





Met. AGIP PRODUZIONE  
DN400 (16"), MOP 60 bar  
Rif. met. S.SALVO-BICCARI  
DN650 (26"), DP 75 bar

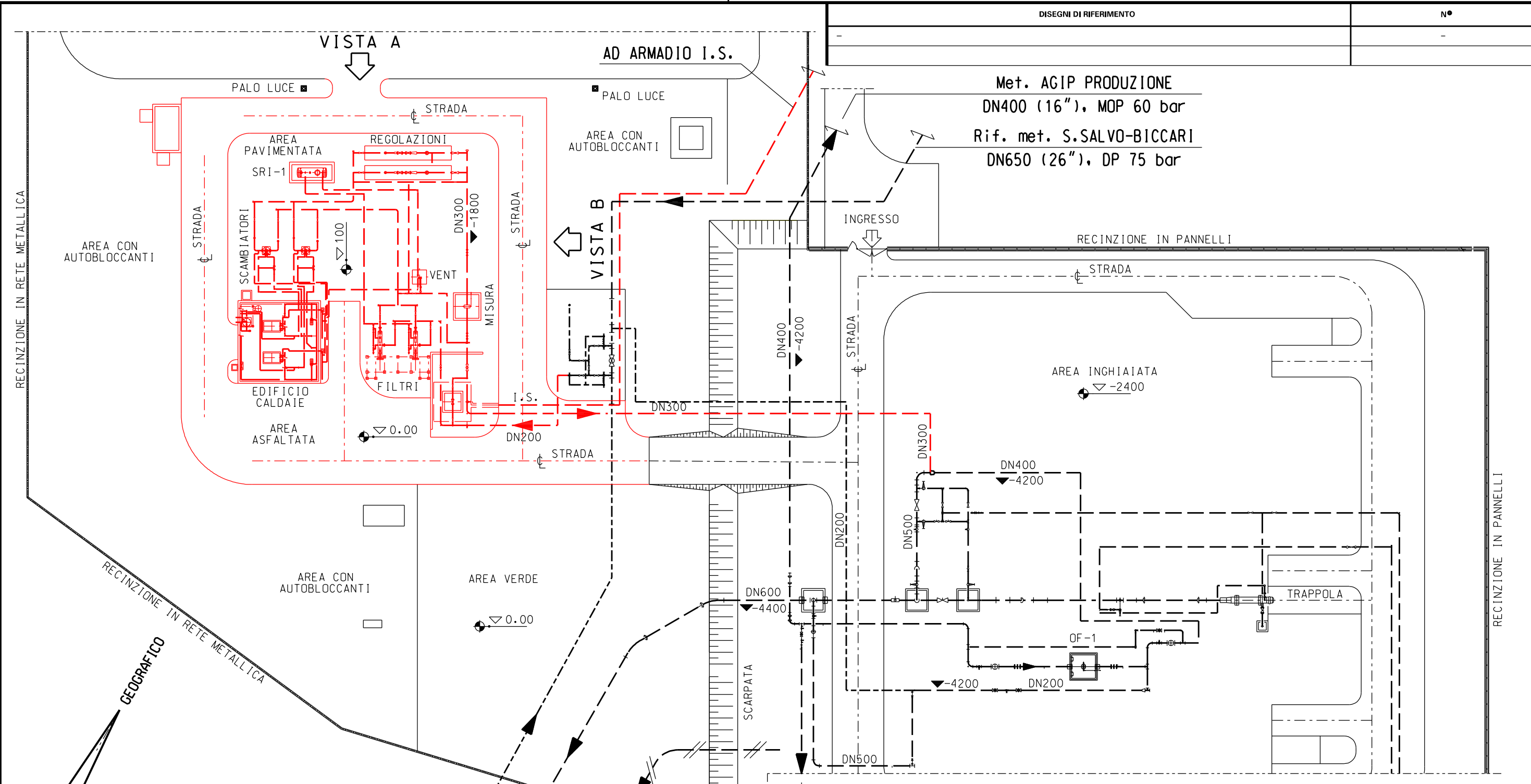
Met. C.da LAMIA-BICCARI  
DN650 (26"), DP 75 bar  
Met. BICCARI-BENEVENTO  
DN600 (24"), MOP 60 bar

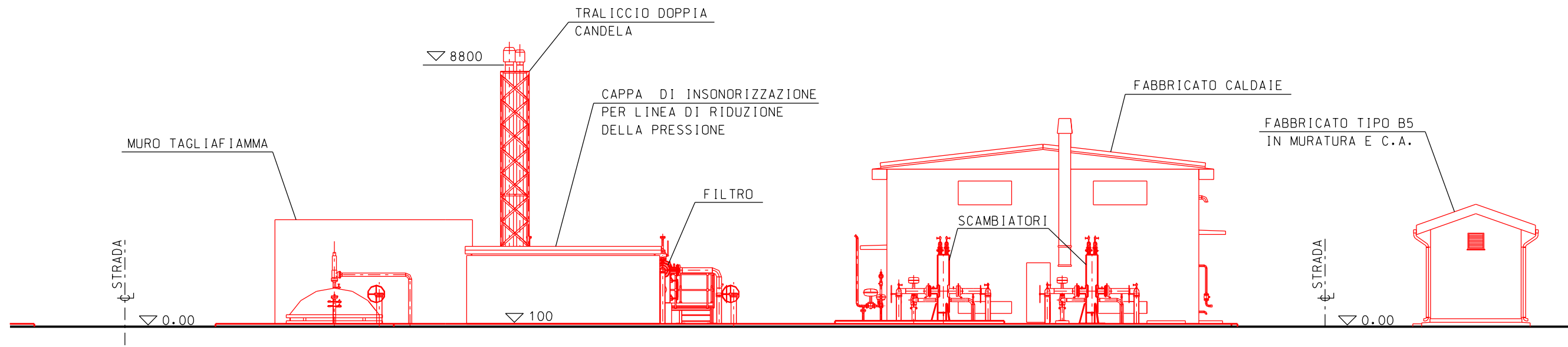
Met. BICCARI-F.CELONE  
DN450 (18"), MOP 64 bar  
(IN DISSIONE IN  
ALTRO PROGETTO)  
Met. All. CENTRALE SNIA  
DN150 (6")

**NOTE:**

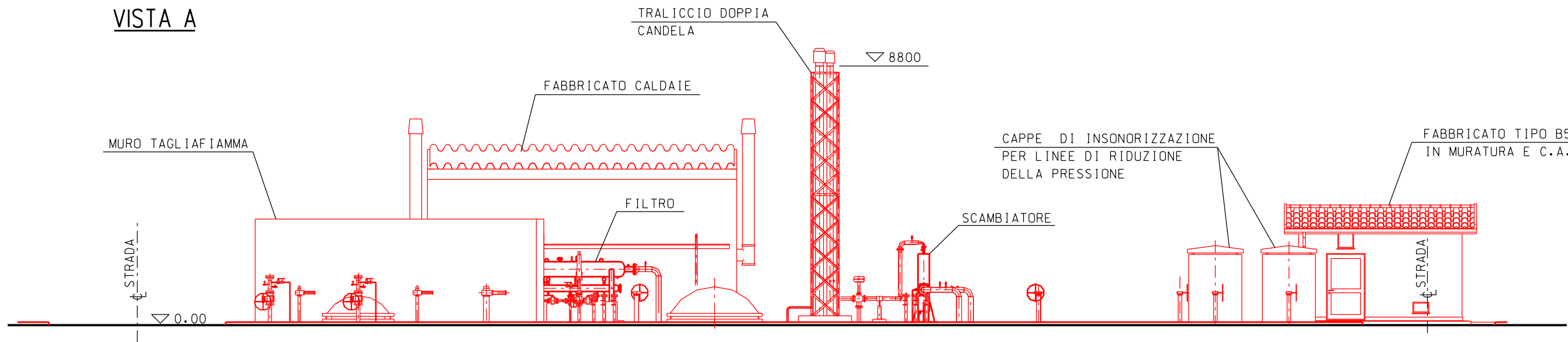
- 1- TUTTE LE DIMENSIONI E TUTTE LE ELEVAZIONI SONO IN MILLIMETRI (mm)
- 2-  $\nabla$  QUOTA FONDO TUBO O ELEVAZIONE GENERICA
- 3-  $\blacktriangledown$  QUOTA ASSE TUBO
- 4- TUTTE LE ELEVAZIONI SONO RIFERITE ALLA QUOTA 0.00 DELL'IMPIANTO
- 5- — ESISTENTE
- 6- — IN PROGETTO
- 7- // DA SMANTELLARE

00	13-07-18	EMISSIONE	MAGLI	ANTOGNOLI	CAPRIOTTI		
INDICE	DATA	REVISIONI			ELABORATO	VERIFICATO	APPROVATO
				Dis. SI-205			
INTERVENTI SUL MET. BICCARI-NAPOLI DN 600 (24"), MOP 64 bar Inserimento impianto HPRS 50-IS 64/24 bar in area impiantistica esistente in comune di Biccari						Fg. 2 di 4	
PLANIMETRIA IMPIANTO Comune di Biccari						Comm. NR/17098	
Scala 1:500						Sostituisce il ..... Sostituito dal .....	





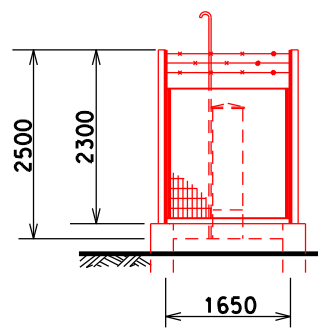
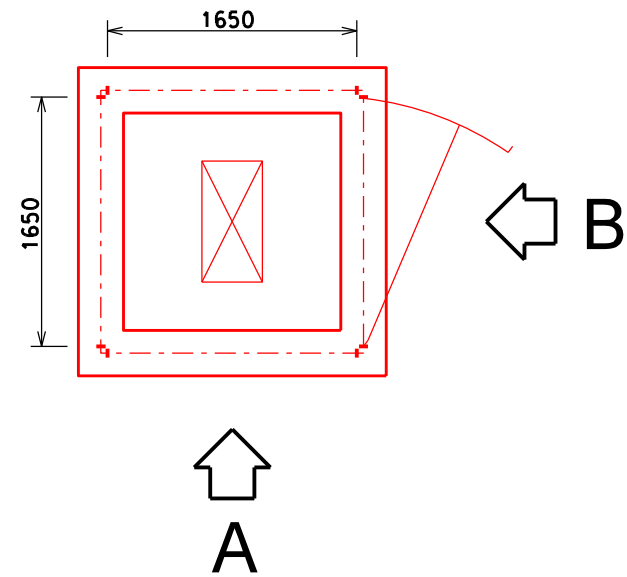


VISTA A

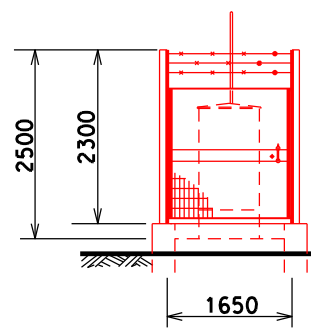


VISTA B


00	13-07-18	EMISSIONE	MAGLI	ANTOGNOLI	CAPRIOTTI
INDICE	DATA	REVISIONI	ELABORATO	VERIFICATO	APPROVATO
 			Dis. SI-205		
			Fg. 3 di 4		
INTERVENTI SUL MET. BICCARI-NAPOLI DN 600 (24"), MOP 64 bar Inserimento impianto HPRS 50-IS 64/24 bar in area impiantistica esistente di Biccari			Comm. NR/17098		
			INDICE 00		
VISTE IMPIANTO Comune di Biccari			Scala 1:150		
			Sostituisce il ..... Sostituito dal .....		



PROSPETTO A



PROSPETTO B

00	13-07-18	EMISSIONE	MAGLI	ANTOGNOLI	CAPRIOTTI
INDICE	DATA	REVISIONI	ELABORATO	VERIFICATO	APPROVATO
 			Dis. SI-205		
			Fg. 4 di 4		
INTERVENTI SUL MET. BICCARI-NAPOLI DN 600 (24"), MOP 64 bar Inserimento impianto HPRS 50-IS 64/24 bar in area impiantistica esistente di Biccari			Comm. NR/17098		
			INDICE 00		
			Scala 1:50		
SISTEMA DI ISOLAMENTO Comune di Biccari			Sostituisce il ..... Sostituito dal .....		