

Regione:
PUGLIA



Provincia:
Foggia



Comune:
Poggio Imperiale
Lesina

Committente:
PARCO EOLICO S.AGATA srl
Pzza G. Paolo II n. 8
71017 Torremaggiore (FG)

Supervisione:



wpd Italia srl
viale Aventino 102
00153 Roma

Progettazione:



Geo Tecnologie s.r.l.

Viale della Resistenza 48 G2
70125 - Bari (BA)
Tel. 080.5426241
ingegneria@geotecnologie.net



Oggetto:

V.I.A.

**MODIFICA E ADEGUAMENTI TECNICI
MIGLIORATIVI PROGETTUALI**

(ai sensi dell'art. 6 comma 9 d. lgs. 152/2006 parte II)

Progetto per la realizzazione di un parco eolico

Titolo:
Calcolo della gittata massima

Scala:

Cod. 1820 A RG 01 P

Rev.	Descrizione	Redatto	Verificato	Approvato	Data
A	Emissione definitiva	G. LEANDRO	G. LEANDRO	G. LEANDRO	Luglio 2018

Gittata massima degli elementi rotanti

Nell'ambito della progettazione preliminare dell'intervento, si è ritenuto di procedere con la "dimostrazione della gittata massima degli elementi rotanti in caso di rottura accidentale."

La tecnologia costruttiva degli aerogeneratori è molto sofisticata e di chiara derivazione aeronautica, quindi, la valutazione della gittata massima degli elementi di un aerogeneratore, in caso di rottura accidentale, deve necessariamente essere effettuato direttamente dalla casa produttrice, in quanto presuppone conoscenze specifiche spesso coperte anche da brevetti.

Si considerano pertanto casi del tutto generici e si citano studi eseguiti da varie ditte produttrici di turbine eoliche nei quali si analizza la gittata di tre tipi di spezzoni di pala in caso di rottura accidentale, seguendo diverse ipotesi di moto.

E' doveroso, a tal proposito, citare lo studio eseguito dalla società Vestas Wind System AS.

Per la pala V90-1,8/2,0MW, V90-3,0MW, V100-1,8/2,0MW, V100-2.6MW, V112-3,0/3,3MW, V117-3.3MW e V126-3.3MW si è fatto uno studio considerando la condizione più conservativa e cioè considerando le sole forze inerziali ed escludendo l'attrito, per cui i risultati ottenuti e mostrati di seguito sono da considerare del 20% maggiori di quelli reali.

Per la pala della V80-2,0MW è stato fatto uno studio completo ipotizzando tre condizioni:

- la prima più conservativa include solo le forze di inerzia ed esclude le forze viscosi;
- la seconda include le forze viscosi;
- la terza considera il moto della pala completo.

Da un punto di vista teorico se non si considerano le forze aerodinamiche, la massima gittata si ottiene quando la pala si distacca dal rotore con un angolo di 45° (135° in posizione azimutale). Le forze di resistenza che agiscono sulla pala in realtà rendono minore il tempo di volo e quindi la gittata. Il moto reale è molto complesso in quanto dipende dalle caratteristiche aerodinamiche e anche dalle condizioni iniziali

(rollio, imbardata e beccheggio della pala).

La velocità di rotazione del rotore considerata al momento della rottura della pala per la TIPOLOGIA 1 è pari a 20 rpm, anche se in realtà il range di velocità del rotore è tra 16,7 e 19,0 m/s; per la TIPOLOGIA 2, la velocità di rotazione del rotore considerata al momento della rottura della pala è pari a 16,39 rpm (range reale di velocità pari a 8,8 ÷ 14,9 m/s). La velocità di distacco della pala dal rotore è stata aumentata del 5% per la TIPOLOGIA 1 da 19 a 20 rpm, mentre per la TIPOLOGIA 2 è stata aumentata del 10% passando così da 14,9 a 16,39 rpm.

Per quanto riguarda le forze agenti sulla traiettoria della pala, le ipotesi fatte nello studio considerato prendono in esame il caso peggiore: esso avviene quando la pala si distacca dal rotore con un angolo di 45° sul piano verticale (cioè 135° azimuth). La determinazione delle forze e dei momenti agenti sulla pala a causa di una rottura istantanea, durante il moto rotatorio, è molto complessa. La traiettoria iniziale è determinata principalmente dall'angolo di lancio e dalle forze generalizzate inerziali agenti sulla pala. Questo include anche, per esempio, oltre all'impulso anche i momenti di flapwise, edgewise e pitchwise agenti al momento del distacco. Quindi, la pala quando inizierà il suo moto, continuerà a ruotare (conservazione della quantità di moto). L'unica forza inerziale agente in questo caso è la forza di gravità. La durata del volo considerato è determinata considerando la velocità verticale iniziale applicata al centro di gravità, il tempo risultante è usato per calcolare la distanza orizzontale (gittata) nel piano e fuori dal piano, infine la gittata è determinata dalla velocità orizzontale al momento del distacco iniziale e le forze inerziali sono modellate considerando un flusso irrotazionale e stazionario.

Le caratteristiche delle pale, input della simulazione, sono riportate in tabella.

	(outboard) Section of blade	plan area Plane XY (m ²)	plan area Plane XZ (m ²)	plan area Plane YZ (m ²)	mass (kg)
Tipologia 1	39	81.46	22.80	2.38	6300
Tipologia 2	44	87.84	25.69	2.37	6200

Tutte le condizioni di rottura sono state assunte avvenire quando il rotore è in posizione upwind e con una velocità del vento pari a 25 m/s. Questa condizione è anch'essa conservativa in quanto dà la massima gittata fuori dal piano.

Sono state calcolate tre traiettorie nelle seguenti ipotesi:

Caso 1: Moto irrotazionale

Assenza di moti intorno agli assi XX, YY e ZZ. L'asse XX è allineato con la traiettoria, l'asse YY giace sul piano verticale, questa ulteriore assunzione fa sì che questo caso sia il peggiore ipotizzabile, in quanto definisce la condizione ideale di massima gittata.

Quindi:-

- nessuna forza di portanza agisce nella direzione in-plane;
- la massima resistenza è generata nella direzione out-of-plane;
- la resistenza nel piano agisce sulla sezione nel piano XZ.

Caso 2: Moto irrotazionale

L'asse XX è allineato con la traiettoria. L'asse YY giace sul piano orizzontale. Quando la pala ha raggiunto questa posizione non ci sono ulteriori moti intorno agli assi XX, YY e ZZ. In questo caso la traiettoria risultante è del tipo "a giavellotto". Questa ulteriore assunzione fa sì che questo caso sia il caso teorico peggiore ipotizzabile, in quanto definisce la condizione ideale di massima gittata.

Quindi:-

- la traiettoria in alto è aumentata dalla forza di portanza generata dalla pala, per cui la gittata è maggiore che in assenza di portanza.

A seconda degli effetti della portanza si individuano tre sottocasi:

Caso 2a. L'effetto della portanza sul tempo di volo è zero. La soluzione (approssimata) per questo è data dal caso 1 solo nella direzione in-plane.

Caso 2b. L'effetto della portanza sul tempo di volo è aumentato del 5%.

Caso 2c. L'effetto della portanza sul tempo di volo è aumentato del 5%, in questo caso si ottiene il maggior tempo di volo.

Caso 3: Moto rotazionale complesso

In questo caso si studia il moto della pala al distacco del rotore nel suo complesso considerando anche i moti di rotazione intorno agli assi XX, YY e ZZ. Questo caso è il caso più reale della traiettoria di una pala. La rotazione della pala intorno all'asse ZZ è causato dalla conservazione del momento della quantità di moto. L'incidenza del vento out-of-plane sulla pala genera un momento intorno all'asse YY (centro di massa e centro aerodinamico della pala non sono coincidenti). Il vento incidente out-of-plane sulla pala genera ancora un momento intorno all'asse XX (centro

di massa della sezione di pala lungo la corda non coincide con il centro aerodinamico). La resistenza della pala sia in-plane che out-of-plane è generata dalla rotazione intorno agli XX e YY. Per semplificare lo studio si è assunta l'area della pala pari all'area della pala in direzione XY moltiplicata per il quadrato del coseno di 45°. La portanza in-plane è generata dalla rotazione intorno al piano XX. In questo caso si è assunto un aumento del 10% del tempo di volo dovuto alla portanza.

Tre casi sono stati analizzati per tener conto dell'effettivo valore della resistenza:

Caso 3a: C_d (in plane e out-of-plane)=0.5

Caso 3b: C_d (in plane e out-of-plane)=1.5

Caso 3c: C_d (in plane e out-of-plane)=1.5

Come si evince dai risultati riportati di seguito, la prima condizione di carico è quella che dà la massima gittata, ma in realtà le forze di resistenza che si esercitano sulla pala fanno sì che la gittata reale sia inferiore di circa il 20%.

Per la seconda tipologia, si è fatto uno studio considerando la condizione più conservativa e cioè, considerando le sole forze inerziali ed escludendo l'attrito, per cui i risultati ottenuti sono da considerare il 20% maggiori di quelle reali.

Caso 1	Tipologia 1	Tipologia 2
	For Drag IPA= 2.38 m ² IPCD=OPCD=2 OPA=81.46m ²	For Drag IPA= 2.37 m ² IPCD=OPCD=2 OPA=87.84m ²
Velocità di rotazione (rpm)	20.0	27.5
Tempo di volo	6.27	5.44
Distanza in-plane (m)	104.4	86.37
Distanza out-of-plane (m)	80.1	64.73
Distanza vettoriale (m)	131.6	108.0

Caso 2b	Tipologia 1	Tipologia 2
	For Drag IPA= 2.38 m ² IPCD=2 OPCD=0.15 OPA=81.46 m ²	
Velocità di rotazione (rpm)	20,0	
Tempo di volo	6.49	N.A.
Distanza in-plane (m)	107.6	N.A.
Distanza out-of-plane (m)	14.2	N.A.
Distanza vettoriale (m)	108.6	N.A.

Caso 2c	Tipologia 1	Tipologia 2
	For Drag IPA= 2.38 m ² IPCD=2 OPCD=0.15 OPA=81.46 m ²	
Velocità di rotazione (rpm)	20,0	
Tempo di volo	6.74	N.A.
Distanza in-plane (m)	112.5	N.A.
Distanza out-of-plane (m)	15.5	N.A.
Distanza vettoriale (m)	113.5	N.A.

Caso 3a	Tipologia 1	Tipologia 2
	For Drag IPA= 40.73 m ² IPCD=0.5 OPCD=0.5 OPA=40.73 m ²	
Velocità di rotazione (rpm)	20,0	
Tempo di volo	6.74	N.A.
Distanza in-plane (m)	103.8	N.A.

Distanza out-of-plane (m)	24.0	N.A.
Distanza vettoriale (m)	106.5	N.A.

Caso 3b	Tipologia 1	Tipologia 2
	For Drag IPA=40.73m ² IPCD=1 OPCD=1 OPA=40.73 m ²	
Velocità di rotazione (rpm)	20,0	
Tempo di volo	6.74	N.A.
Distanza in-plane (m)	94.6	N.A.
Distanza out-of-plane (m)	41.0	N.A.
Distanza vettoriale (m)	103.1	N.A.

Caso 3c	Tipologia 1	Tipologia 2
	For Drag IPA=40.73m ² IPCD=1.5 OPCD=1.5 OPA=40.73 m ²	
Velocità di rotazione (rpm)	20,0	
Tempo di volo	6.74	N.A.
Distanza in-plane (m)	87.3	N.A.
Distanza out-of-plane (m)	53.7	N.A.
Distanza vettoriale (m)	102.5	N.A.

(N.A. = NotAvailable)

I risultati dell'analisi indicano che con lo studio più complesso (caso 3), la gittata della pala, per la TIPOLOGIA 1, è inferiore a 110 m; mentre nel caso peggiore ma non reale (caso 1), la gittata della pala è di poco superiore a 130, mentre per TIPOLOGIA 2 è pari a circa 108 m (unico caso studiato quello conservativo ma non reale per cui il risultato è maggiore del 20% rispetto al reale).

Concludendo, secondo lo studio considerato:

- I Casi 1, 2a, 2b e 2c dimostrano che, se la traiettoria di volo è 'irrotazionale', allora la distanza raggiunta dalla pala da 39 m (TIPOLOGIA 1) sarà di ca. 130 m, mentre per la pala da 44 m (TIPOLOGIA 2) sarà di ca. 108 m., il caso peggiore per la gittata è il caso 1 (2a) per il tempo invece è il 2c.
- Il Caso 3 mostra che, quando il flusso è rotazionale, la distanza raggiunta

dalla pala sarà di ca. 106 m.

Il caso reale da considerare è il caso 3 per cui si può concludere che la gittata di una pala di una V80-2,0MW (39 m di lunghezza) è di ca. 99.6m, di una V90-1.8/2.0MW (44 m di lunghezza) sarà di ca. 75 m, di una V90-3,0MW (44 m di lunghezza) sarà di ca. 85 m, di una V100-1,8/2,0MW (49 m di lunghezza) sarà di ca. 80 m, di una V100-2.6MW (49 m di lunghezza) sarà di ca. 60, di una V112-3,0/3,3MW (54,6 m di lunghezza) e di una V117-3,3MW (57,15 m di lunghezza) sarà di ca. 110 m e di una V126-3,3MW (61,66 m di lunghezza) sarà di ca. 115m (20% in meno della gittata nel caso ideale, caso 1).

Dalle note operative esposte si può concludere che ha senso effettuare un calcolo di gittata della pala intera in quanto esiste un punto di discontinuità, l'attacco bullonato che unisce la pala al mozzo, ed esiste un'ipotesi, seppur remota, sulla possibilità di cedimento di tale attacco. Mentre l'effetto di distacco di una porzione della pala è escluso, considerate le caratteristiche meccaniche della pala, ovvero, una struttura monolitica della trave di sostegno che rimane vincolata al mozzo attraverso un collegamento bullonato.

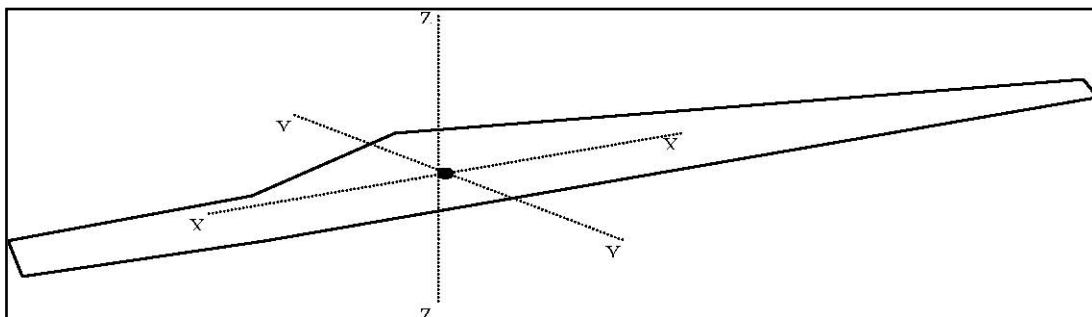
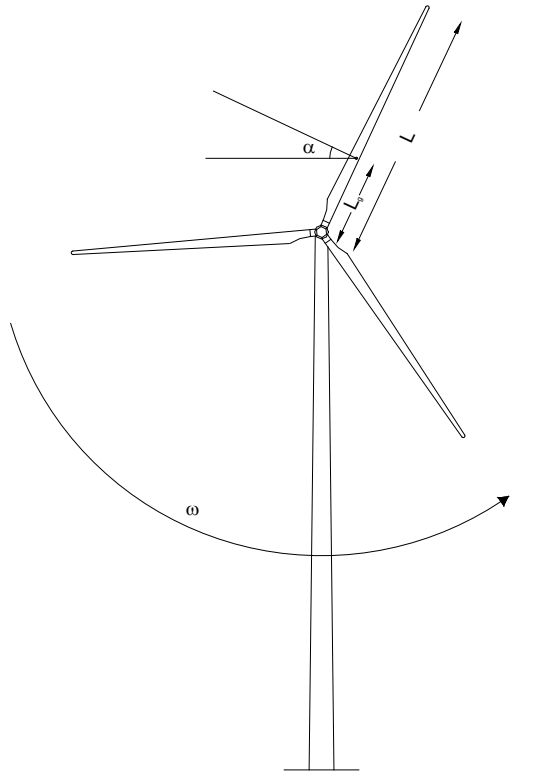


Fig 1 – Sistema di coordinate usato per la pala YY (Flapwise); XX (Pitchwise); ZZ (Edgewise)

Oltre alle valutazioni appena illustrate, per verificare direttamente i risultati degli studi citati, si è scelto di calcolare il valore della gittata massima facendo ulteriori ipotesi. Il problema si è risolto andando a valutare la distanza massima che raggiunge un corpo (in questo caso la pala) quando viene lanciato da un'altezza h (l'altezza del mozzo pari a 116.5 m), con velocità v e con una direzione che forma un angolo α con il terreno. La soluzione sarà la massima gittata del baricentro del

corpo (pala) in caso di rottura accidentale, durante il funzionamento dell'aerogeneratore a potenza e velocità nominale.



Equazioni del moto

Il moto considerato è di tipo rotazionale, cioè quello fisicamente più probabile. Non viene considerata la possibilità, puramente teorica, che il corpo assuma una traiettoria “a giavellotto”.

Inoltre, ponendosi nelle condizioni peggiori possibili, viene trascurata la presenza dell'aria che nella realtà genera forze di resistenza al moto che ne ridurrebbero tempo di volo e distanza di caduta.

$$\left\{ \begin{array}{l} \ddot{z} = -g \text{ nella direzione verticale} \\ \ddot{x} = 0 \text{ nella direzione orizzontale} \end{array} \right. \quad \text{allora} \quad \left\{ \begin{array}{l} z = h + vt \sin \alpha - \frac{1}{2}gt^2 \\ x = vt \cos \alpha \end{array} \right. .$$

Il corpo tocca terra per $z=0$ per cui risulta

$$h + vt \sin \alpha - \frac{1}{2}gt^2 = 0.$$

La soluzione dell'equazione di secondo grado per tempi positivi è

$$t = \frac{1}{g} \left(v \sin \alpha + \sqrt{v^2 \sin^2 \alpha + 2gh} \right).$$

Pertanto, quando il corpo raggiunge terra è

$$x = \frac{v}{g} \cos \alpha \left(v \sin \alpha + \sqrt{v^2 \sin^2 \alpha + 2gh} \right);$$

ovvero

$$\frac{x}{h} = \frac{v^2}{2gh} 2 \cos \alpha \sin \alpha \left(1 + \sqrt{1 + \frac{2gh}{v^2 \sin^2 \alpha}} \right).$$

Il valore massimo di x (massima gittata del baricentro del corpo) dipende dall'angolo di lancio α , bisognerà quindi trovare il massimo della funzione

$$x_G(\alpha) = \frac{\omega^2 L^2 \sin 2\alpha}{2g} \left[1 + \sqrt{1 + \frac{2g(H + L \cos \alpha)}{\omega^2 L^2 \sin^2 \alpha}} \right] + L \sin \alpha.$$

Il caso in esame prevede l'utilizzo di un aerogeneratore avente le caratteristiche riportate nella tabella successiva, in cui sono evidenziate le caratteristiche geometriche e la soluzione cercata.

Dati del problema		
Altezza mozzo	H	91.5 m
Lunghezza pala	L	57.15 m
Distanza baricentro G dal mozzo	L_G	16.81 m
Frequenza massima	f	17.66 giri/min
Velocità angolare	$\omega = 2\pi f$	1.85rad/s
Velocità tangenziale	$v = \omega L_G$	31.07 m/s

Soluzione		
Angolo di gittata	α	31.2 °
Massima distanza di gittata baricentro	D_{Gmax}	183.26 m

Pertanto, nell'ipotesi che la pala, a seguito di rottura accidentale, continui a spostarsi lungo l'asse ortogonale al proprio piano e che arrivi a toccare il suolo con la sua estremità non nel verso del moto, la massima distanza raggiungibile è pari a

223.60m.Tale valore risulta inferiore ai valori minimi di sicurezza riportati nella letteratura sul tema, pari a 250/300 m e pertanto le considerazioni che seguono si basano su di un buffer di sicurezza pari a 300.

Incrociando le informazioni ottenute dall'analisi dell'ortofoto Puglia con i sopralluoghi effettuati sul campo, é stato possibile analizzare l'intorno di 300m di ciascun aerogeneratore al fine di verificare l'eventuale presenza di fabbricati. I risultati delle analisi effettuate sono riportate graficamente negli allegati 1-3 e sono riassunti nella tabella seguente:

TORRE	COMUNE	IMMOBILE	DISTANZA	DATI CATASTALI	CARATTERISTICHE IMMOBILE
WTG02		-			
WTG03		-			
WTG07	Poggio Imperiale	5	215	F215,P3-79-80-81-82	Fabbricato rurale
WTG13		-			
WTG14		-			
WTG15		-			
WTG17	Poggio Imperiale	13	294	F22,P10	Fabbricato rurale
WTG23		-			
WTG24	Poggio Imperiale	15	140	F22,P98	Area rurale diroccata
	Poggio Imperiale	16	253	F22,P191-193,F/2	Unità collabente
WTG25	Poggio Imperiale	-			
WTG27		-			
WTG30		-			
WTG31		-			
WTG33	Poggio Imperiale	24	195	F23,P87-97	Fabbricato rurale diroccato

Si può affermare quindi che 10 aerogeneratori su 14 non presentano alcun fabbricato nel giro di 300; 4 aerogeneratori presentano unità collabenti o fabbricati diroccati; pertanto non sono significativi ai fini delle valutazioni sulla sicurezza. Si può quindi affermare che gli aerogeneratori non generano alcun impatto negativo ai fini della sicurezza.

Per maggiori informazioni, riguardanti la documentazione fotografica e le mappe catastali degli immobili censiti, si rimanda all'elaborato denominato *Rilievo fotografico dei potenziali recettori*.

Infine, come risulta dagli allegati su indicati, **nessuno degli aerogeneratori rientra nel buffer di 150 m da strade provinciali e nazionali.**

Per quanto concerne il rischio sulla sicurezza legato al distacco di frammenti di pala, va detto che gli incidenti di questo tipo sono quasi sempre dovuti a fulminazioni di natura atmosferica. A tal proposito si evidenzia che tutti i moderni aerogeneratori sono dotati di un sistema di drenaggio della corrente di fulmine costituito da recettori metallici posti all'estremità di pala e lungo l'apertura della pala, da un cavo che collega i recettori alla radice pala e da un sistema di messa a terra che drena una buona parte delle correnti indotte dalle fulminazioni atmosferiche senza danni alle pale. Il caso pertanto che si verifichi il distacco di un frammento di pala durante l'esercizio dell'impianto è altamente improbabile.

Può verificarsi eccezionalmente che la corrente di fulmine ecceda i limiti progettuali fissati dalle norme internazionali e che si verifichi quindi un danneggiamento all'estremità di pala che si apre per la separazione dei due gusci, ma che, normalmente, non si distacca dal corpo della pala. E' possibile che frammenti di guscio possano staccarsi, ma si tratta comunque di parti molto leggere in confronto alla resistenza che oppongono all'aria e per le quali il calcolo della gittata risulta problematico e privo di basi computazionali, in quanto lo stabilire le dimensioni del pezzo di guscio distaccato è del tutto aleatorio e non dipende da una causa specifica come quelle collegabili ad una discontinuità, un difetto di progettazione o di realizzazione della pala.