

PARTICOLARE FOSSO DI GUARDIA RIVESTITO IN CLS.

scala 1:20

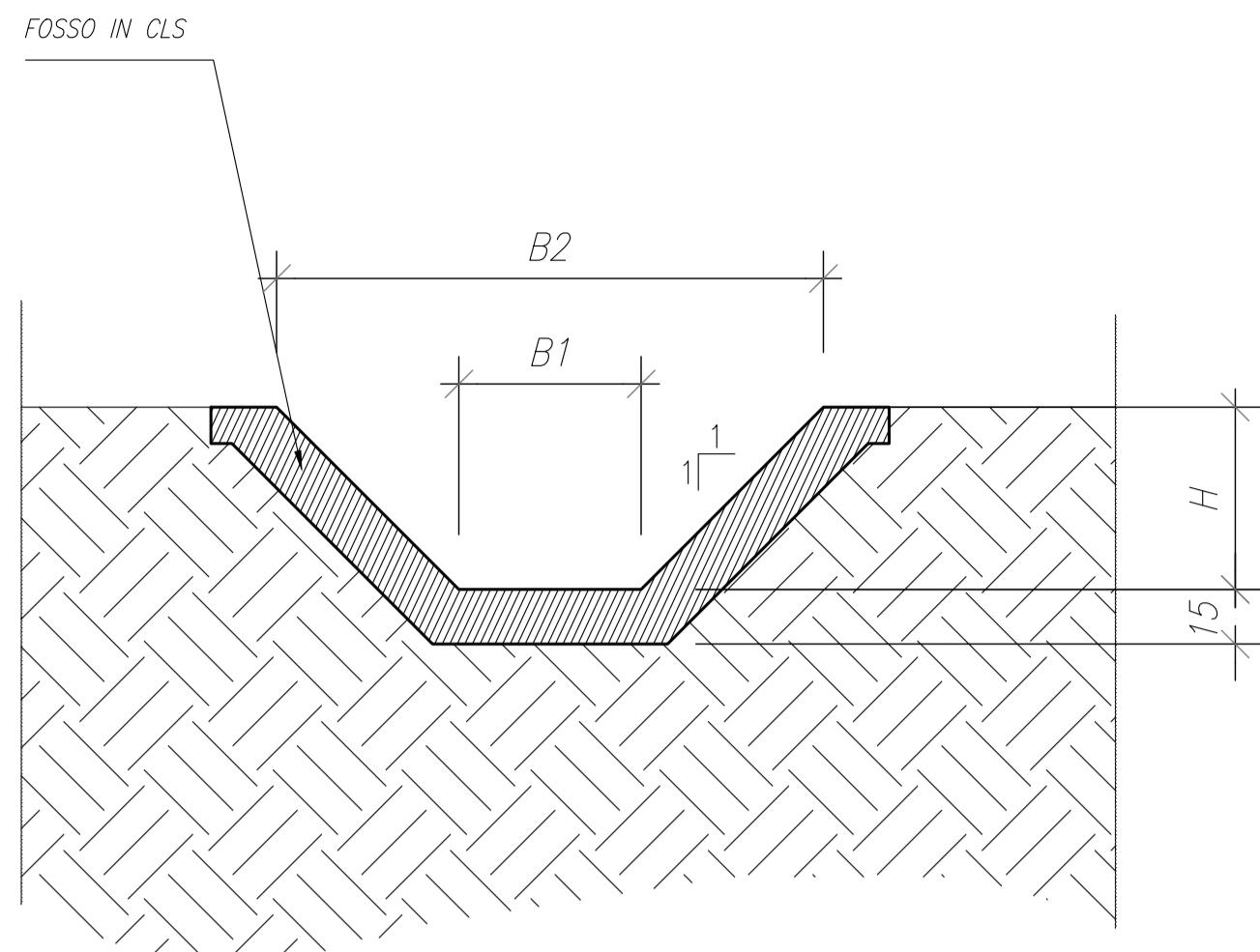


TABELLA DIMENSIONI
FOSSO DI GUARDIA TRAPEZIODALE

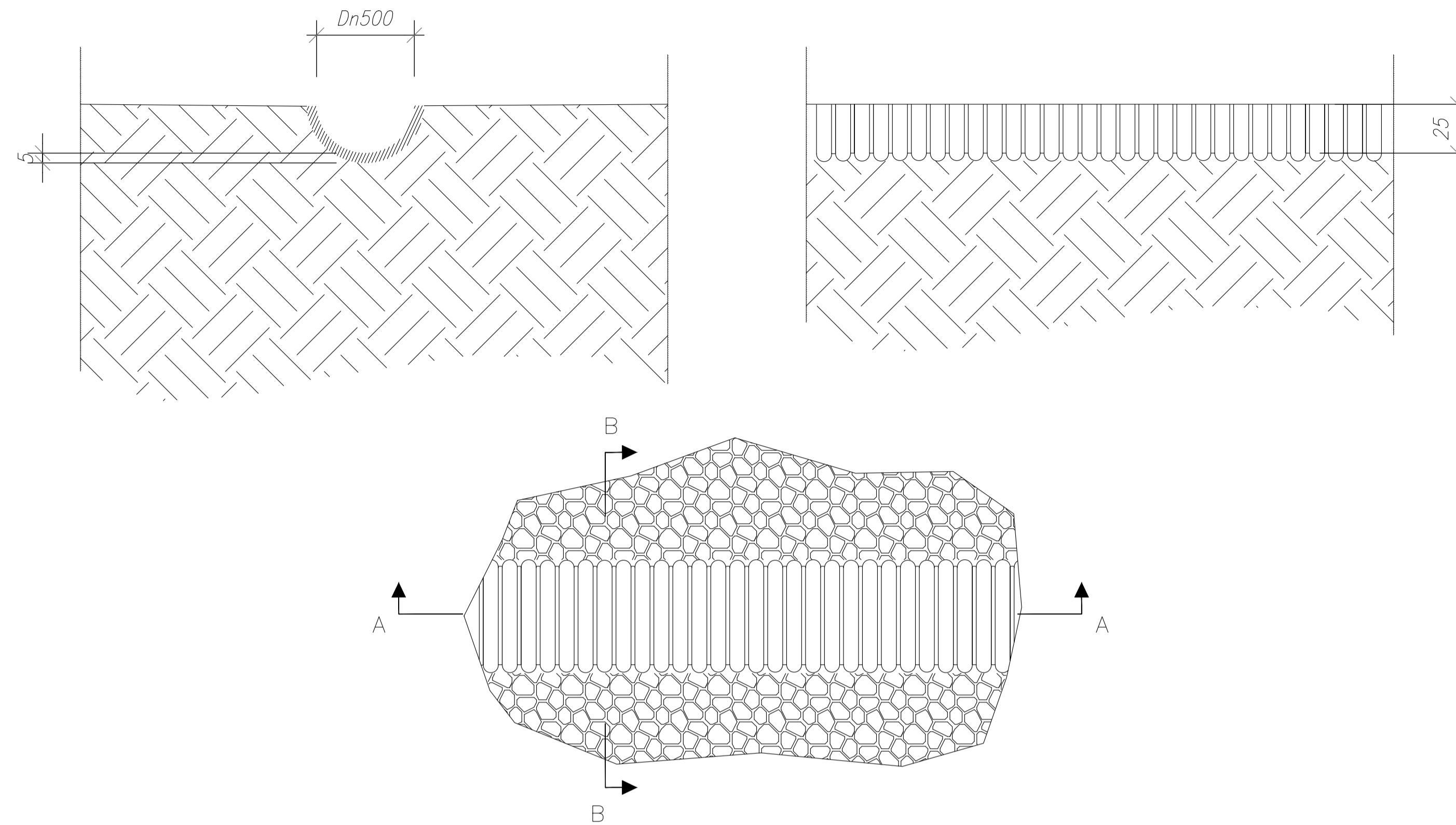
H (m)	b1(m)	b2(m)
0.50	0.50	1.50
0.70	0.70	2.10
1.00	1.00	3.00

PARTICOLARE MEZZOTUBO IN ACCIAIO ONDULATO Dn500

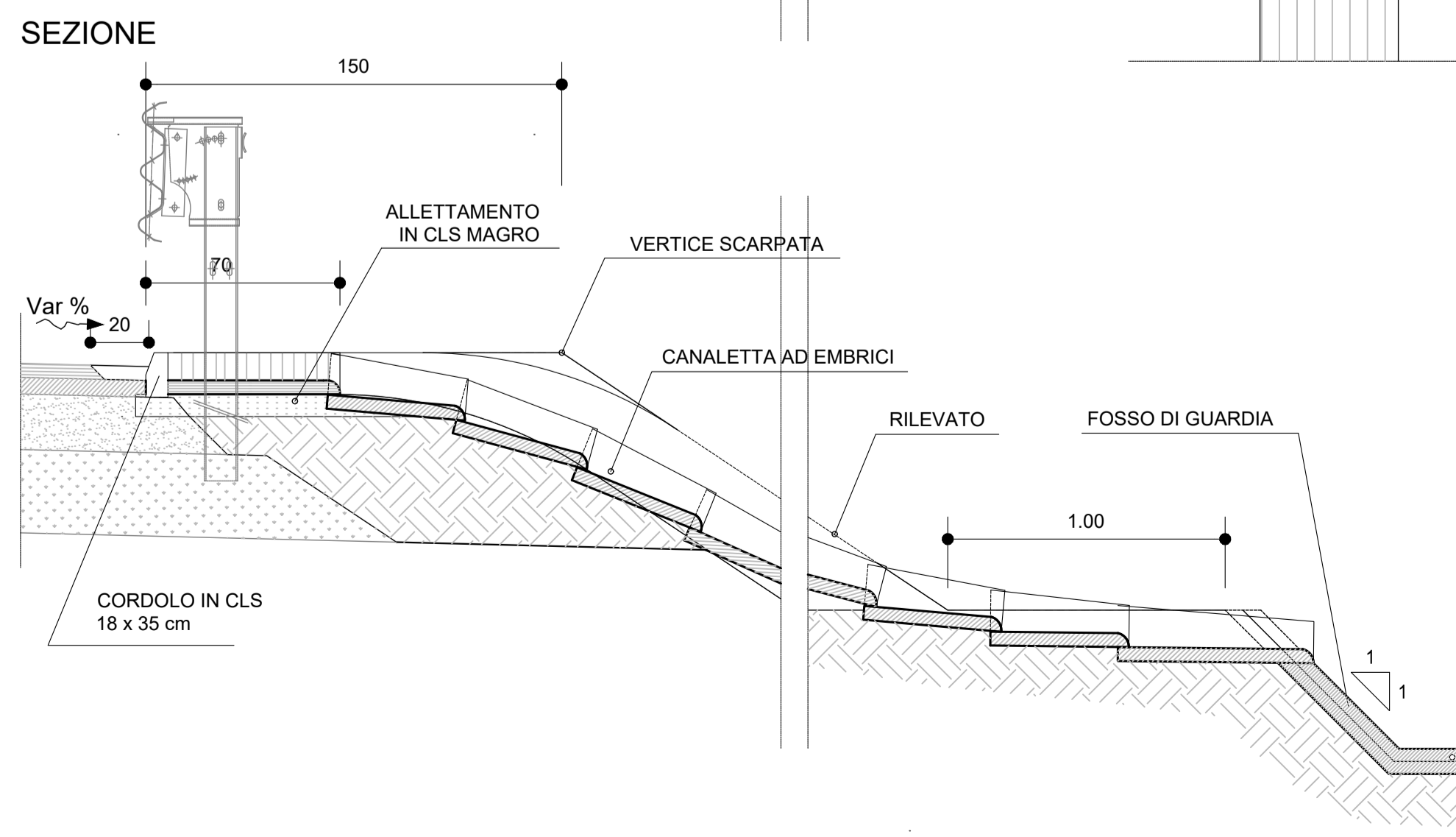
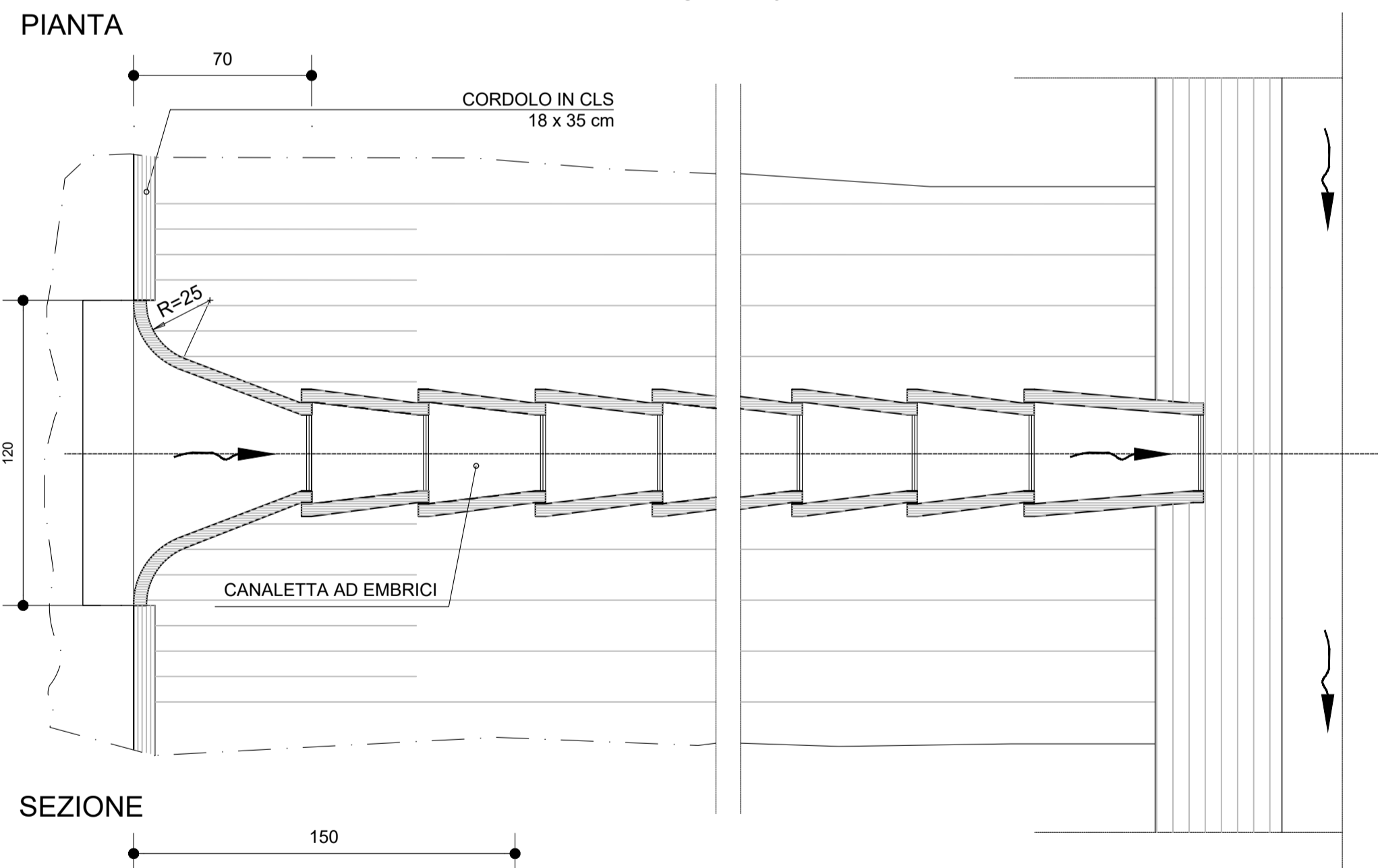
scala 1:20

Sezione BB

Sezione AA

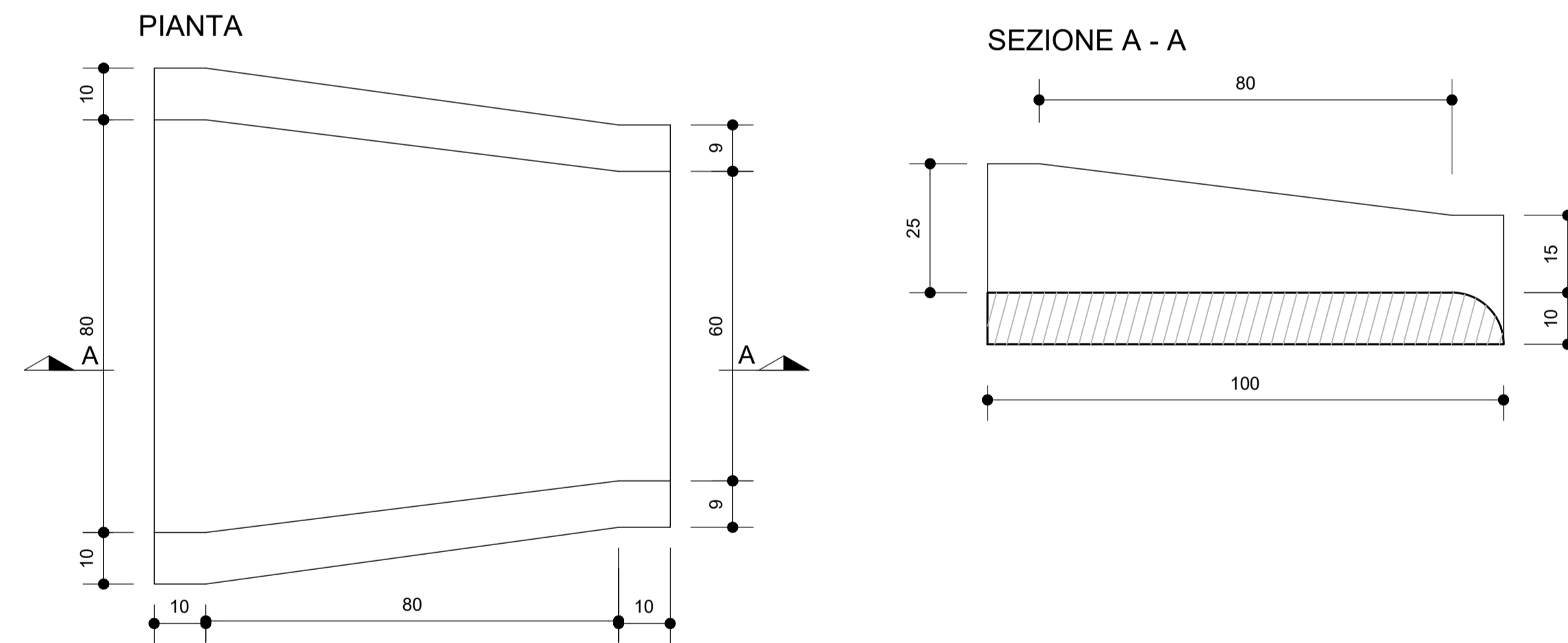


SEZIONE TIPO - MARGINE ESTERNO
SEZIONI IN RILEVATO-TRATTI NON CONTROLLATI-SCARICO CON EMBRICI
SCALA 1:20



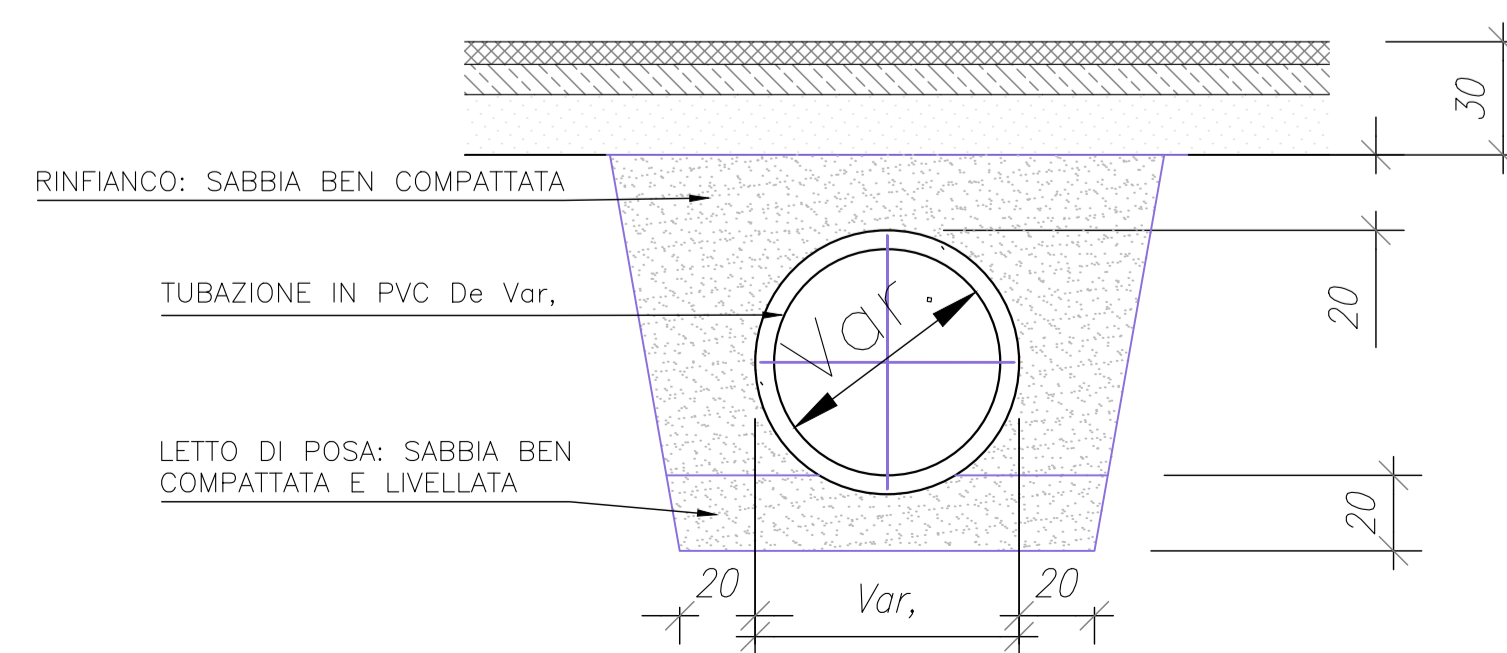
DETTAGLIO EMBRICE

SCALA 1:10



SEZIONE DI POSA TUBAZIONE IN PVC DN Var.

SCALA 1:20



ITINERARIO INTERNAZIONALE E78 S.G.C. GROSSETO – FANO
Tratto Selci Lama (E45) – S. Stefano di Gaifa
Adeguamento a 2 corsie della Galleria della Guinza (lotto 2)
e del tratto Guinza – Mercatello Ovest (lotto 3)
1° stralcio

PROGETTO DEFINITIVO cod. AN58

PROGETTAZIONE: ANAS - DIREZIONE PROGETTAZIONE E REALIZZAZIONE LAVORI

PROGETTISTI:
Ing. VINCENZO MARZI
Ordine Ingegneri di Bari n. 3594

IL GEOLOGO
Geol. FRANCESCO MATALONI
Ordine Geologi del Lazio n. 725

IL RESPONSABILE DEL S.I.A.
Arch. GIOVANNI MAGARO
Ordine Architetti di Roma n. 16183

COORDINATORE PER LA SICUREZZA IN FASE DI PROGETTAZIONE
Geom. FABIO QUONDAM

VISTO: IL RESP. DEL PROCEDIMENTO
Dott. Ing. ANTONIO SCALAMANDRE

PROTOCOLLO DATA:

IDROLOGIA ED IDRAULICA
Smaltimento acque di piattaforma - Tipologici 1/2

CODICE PROGETTO		NOME FILE		REVISIONE	
PROGETTO	UV, PROG. N. PROG.	T00-ID-00-IDR-DI01_A.dwg			
L0702M	D 1801	CODICE ELAB.	T00ID00IDRDI01	A	varie
D					
C					
B					
A	EMISSIONE	Giugno 2018			
REV.	DESCRIZIONE	DATA	REDATTO	VERIFICATO	APPROVATO