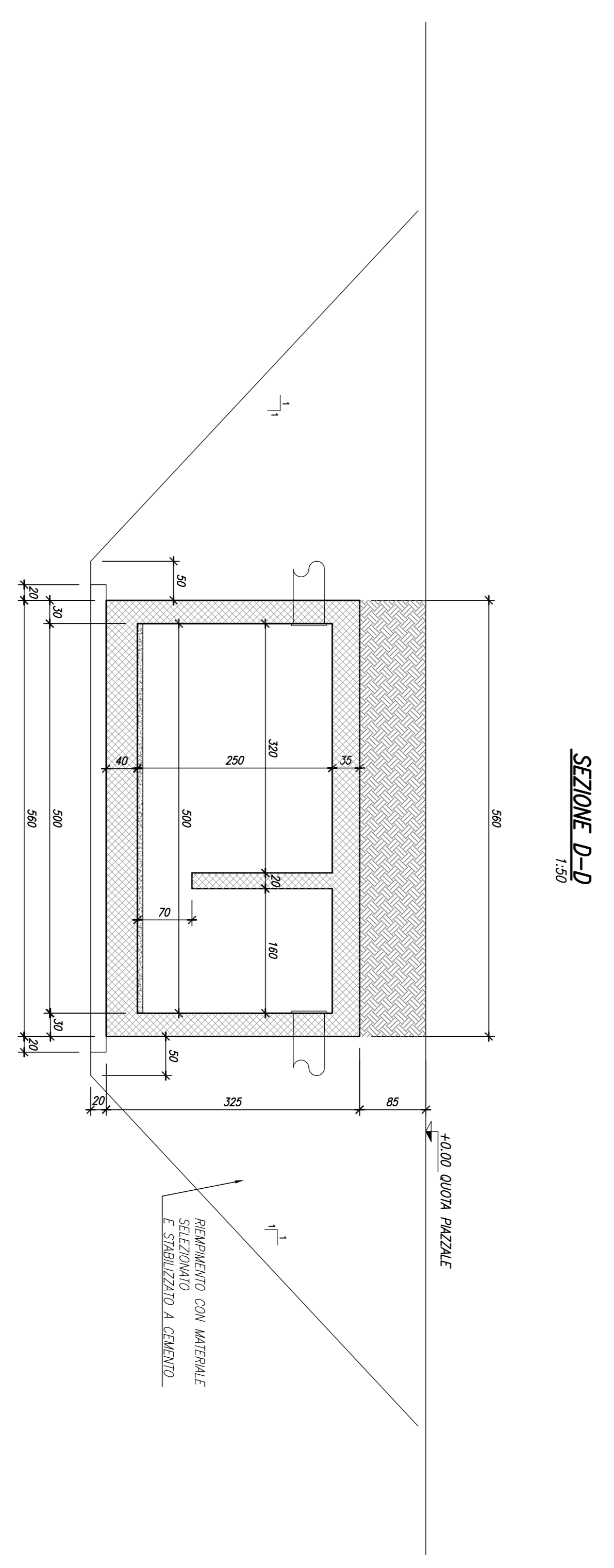
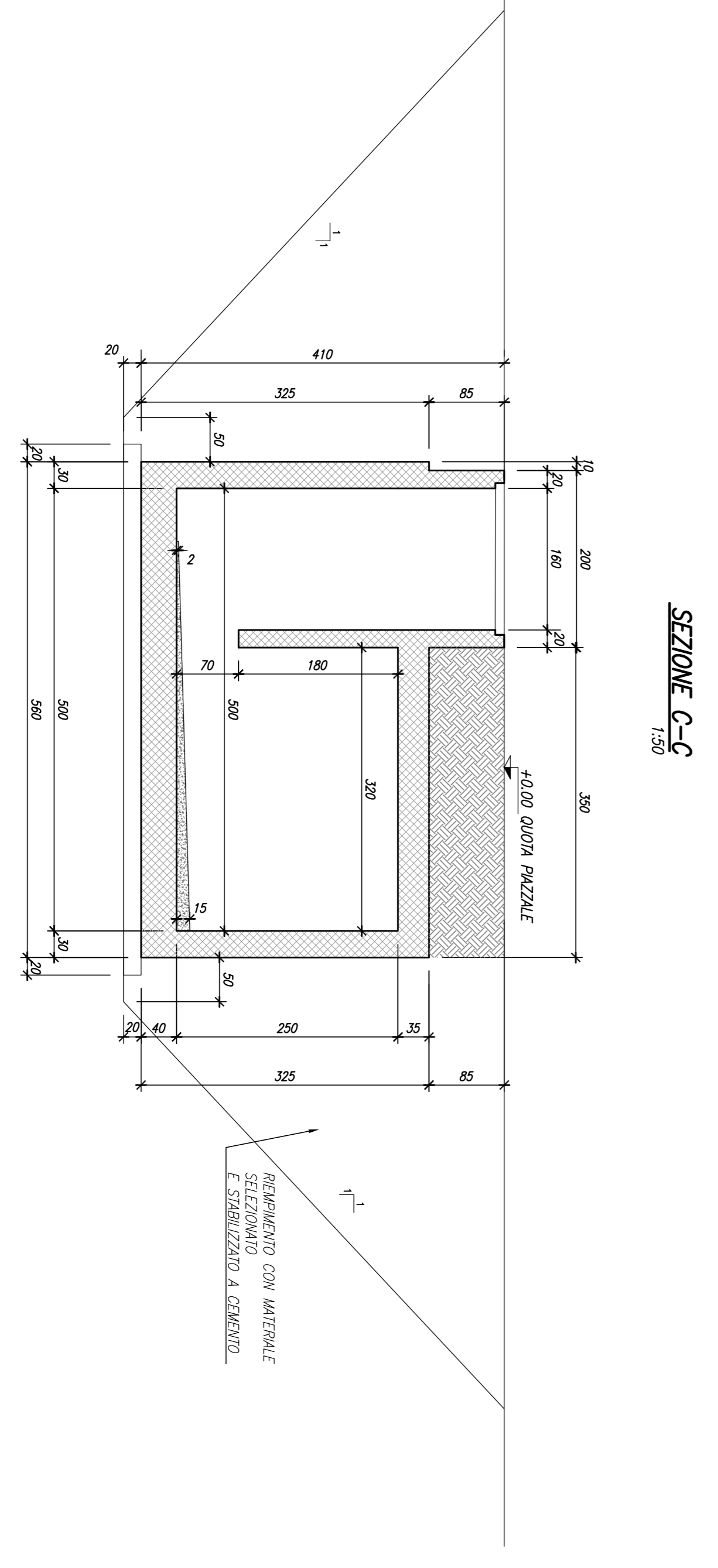
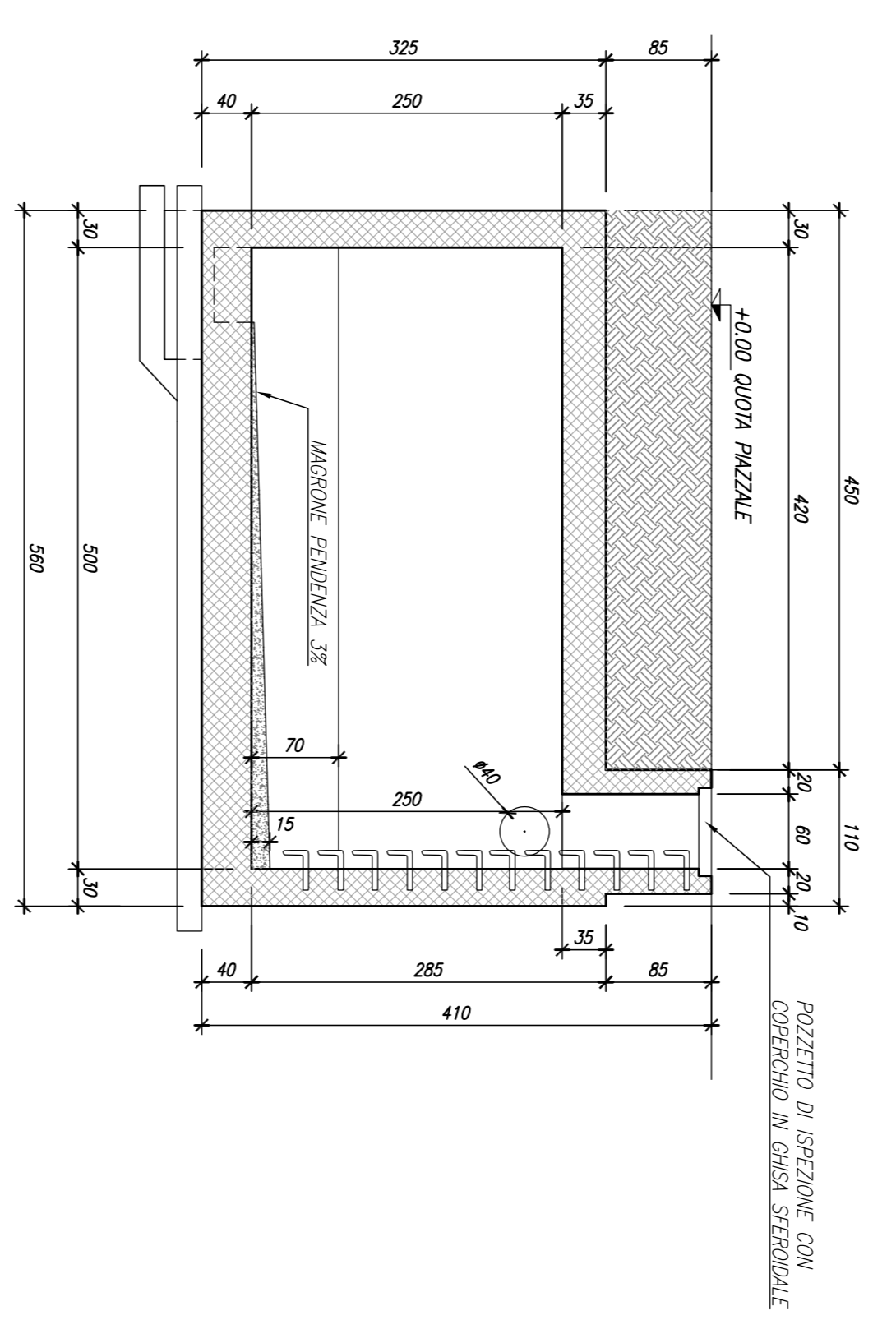
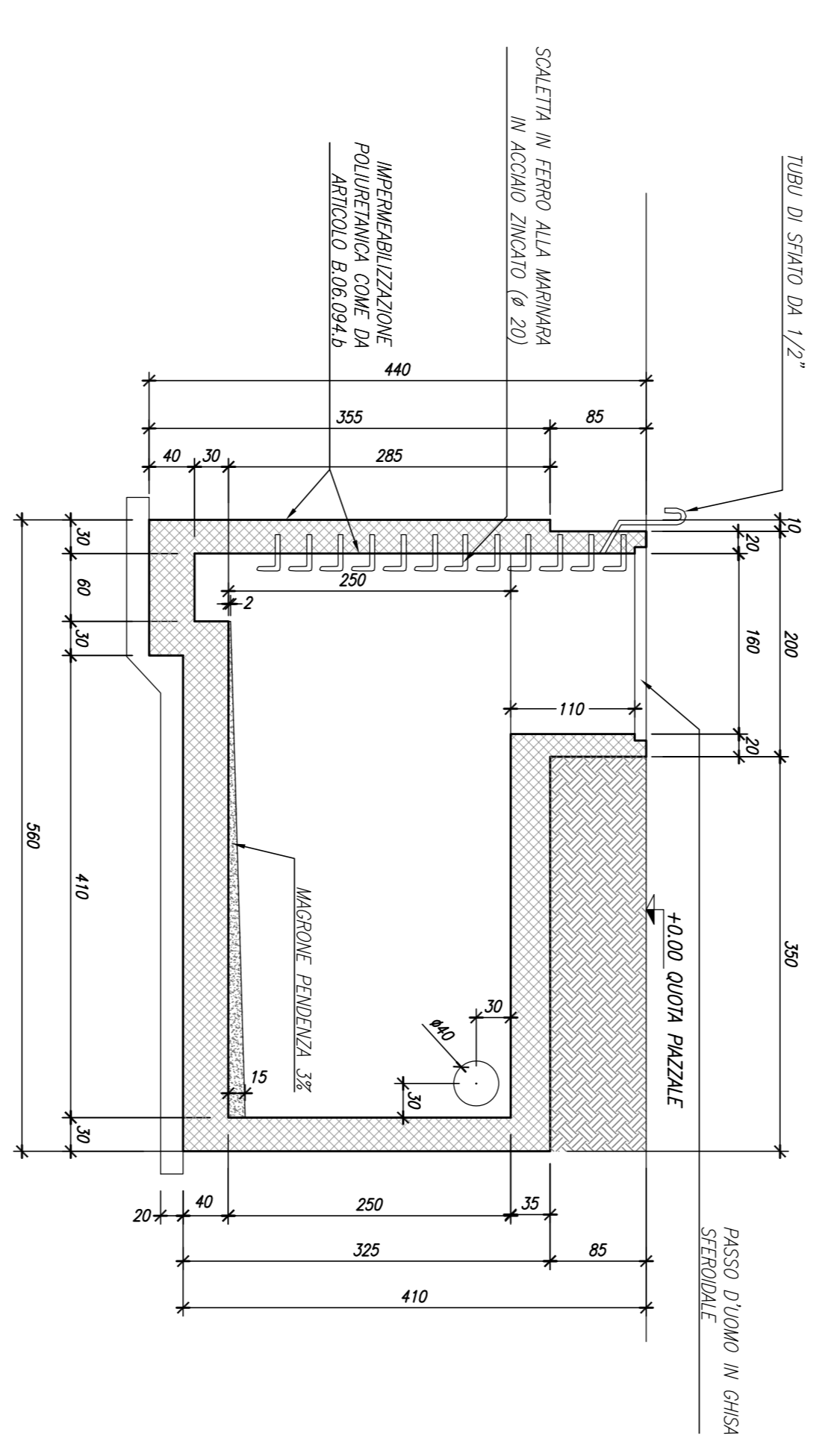
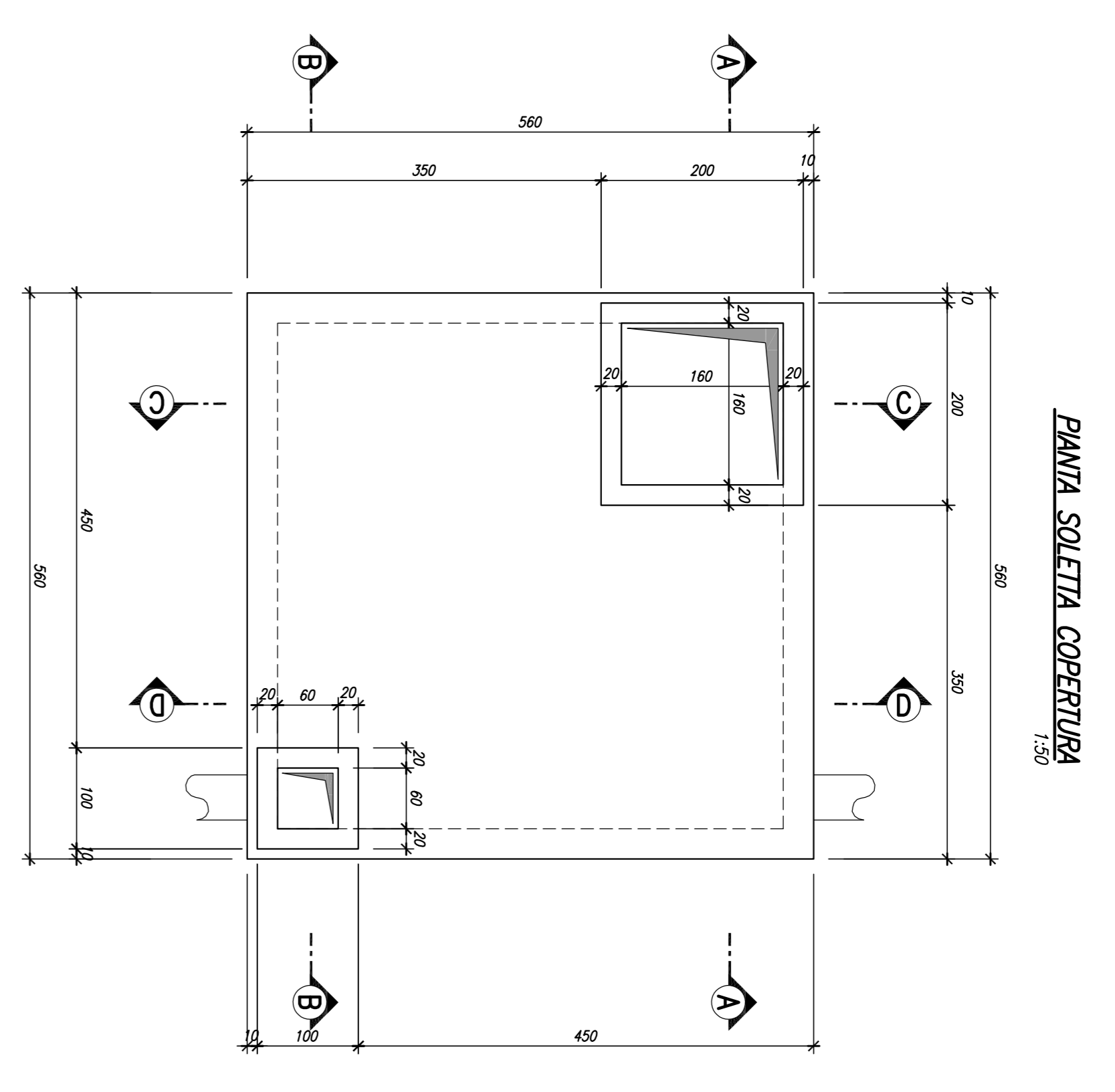


INCIDENZA 110kg/mc



Sanas 90
Gruppo 73 Italiani
Direzione Progettazione e Realizzazione Lavori

ITINERARIO INTERNAZIONALE E78 S.G.C. GROSSETO – FANO
Tratto Selci Lama (E45) – S. Stefano di Gofa
Adeguamento a 2 corsie della Galleria della Guinza (lotto 2) e del tratto Guinza – Mercatello Ovest (lotto 5) stradale

OPERE D'ARTE MINORI
Galleria Guinza - lato Marche
Vasca di Sicurezza - Carpenteria

PROGETTO DEFINITIVO

PROGETTISTI: **ANAS - DIREZIONE PROGETTAZIONE E REALIZZAZIONE LAVORI**
Per incarico del n. 154

COORDINATORE GENERALE: **ANAS**
Dipartimento di Roma - 272

RESPONSABILE DEL S.I.A.
Ing. Antonio di Sisto - 1749

COORDINATORE PER LA SICUREZZA IN FASE DI PROGETTAZIONE
Ing. Fabio Stracquadro

VISTO IL RESP. DEL PROGETTAMENTO
Prof. Ing. Antonio Colaninno

PRODOTTORE
DATA:

CODICE PROGETTO	UN. REV. N. REV.	MODEL FILE	REVISIONE
10702M	1	T000M2STRCP01_A.dwg	A
18101		H1010M02STRCP01	Varia
C			
B			
A			
REV.	DISCUSSIONI	DATA	RELAZIO
			VERIFICATO
			APPROVATO

COSS. ANS8