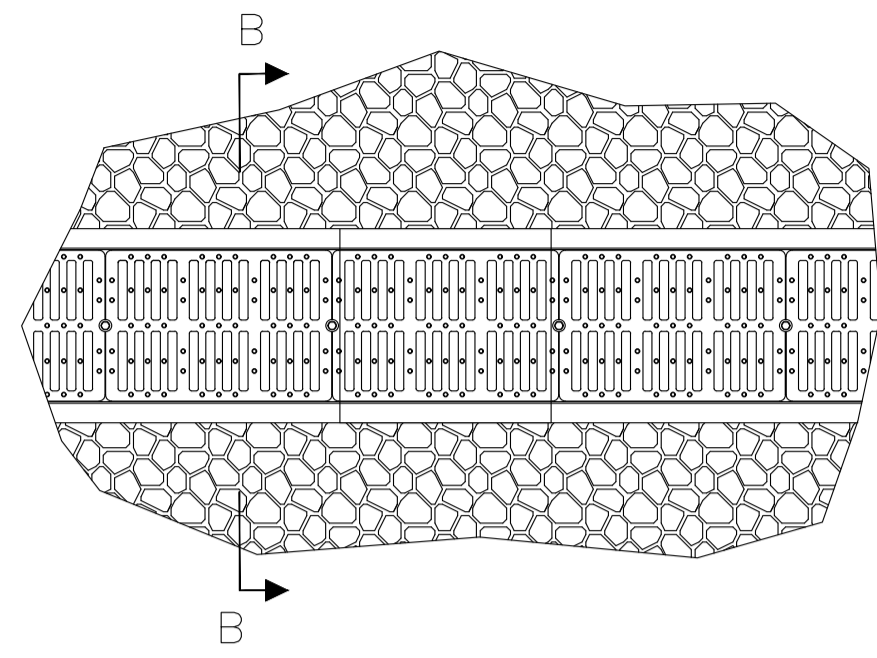


CADITOIA STRADALE CARRABILE A  
GRIGLIA CONTINUA CLASSE D400/250

scala 1:25



Sezione BB

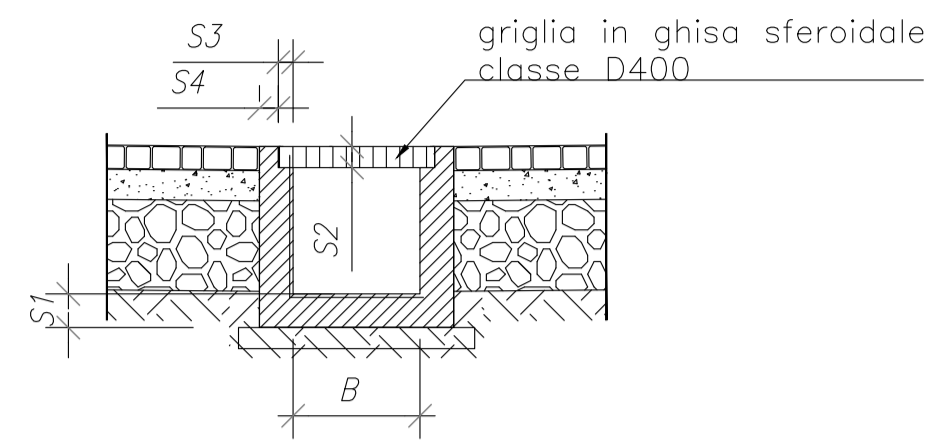
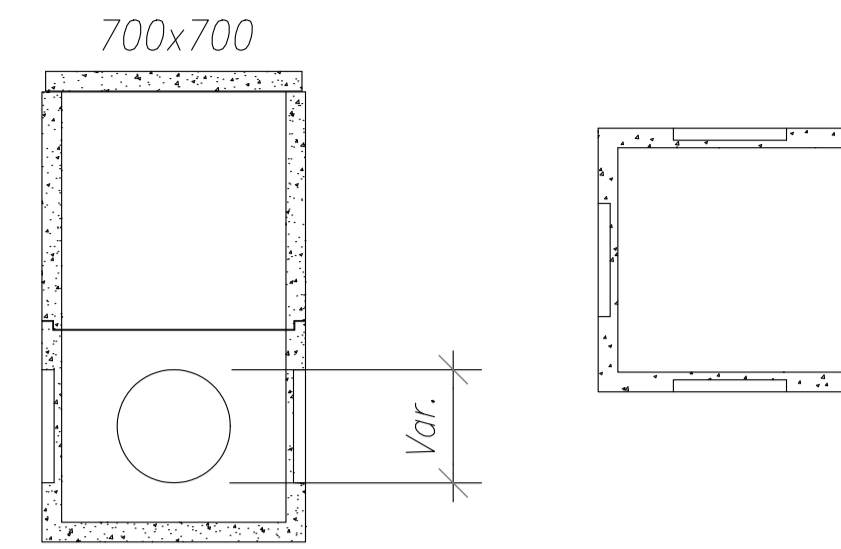


TABELLA DIMENSIONI  
CANALETTE GRIGLIE CARRABILI

B(cm)	H(cm)	S1(cm)	S2(cm)	S3(cm)	S4(cm)
50	50	8	5	3,5	4,5

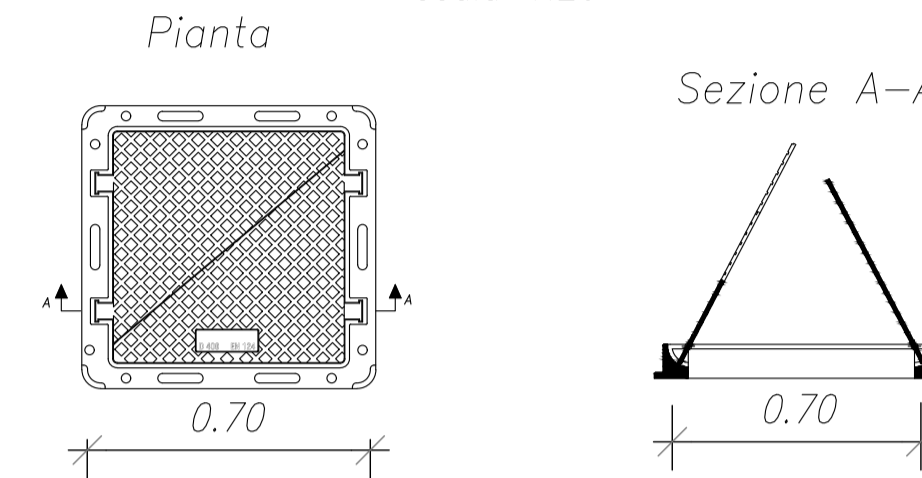
POZZETTI  
PREFABBRICATI IN CLS

scala 1:20



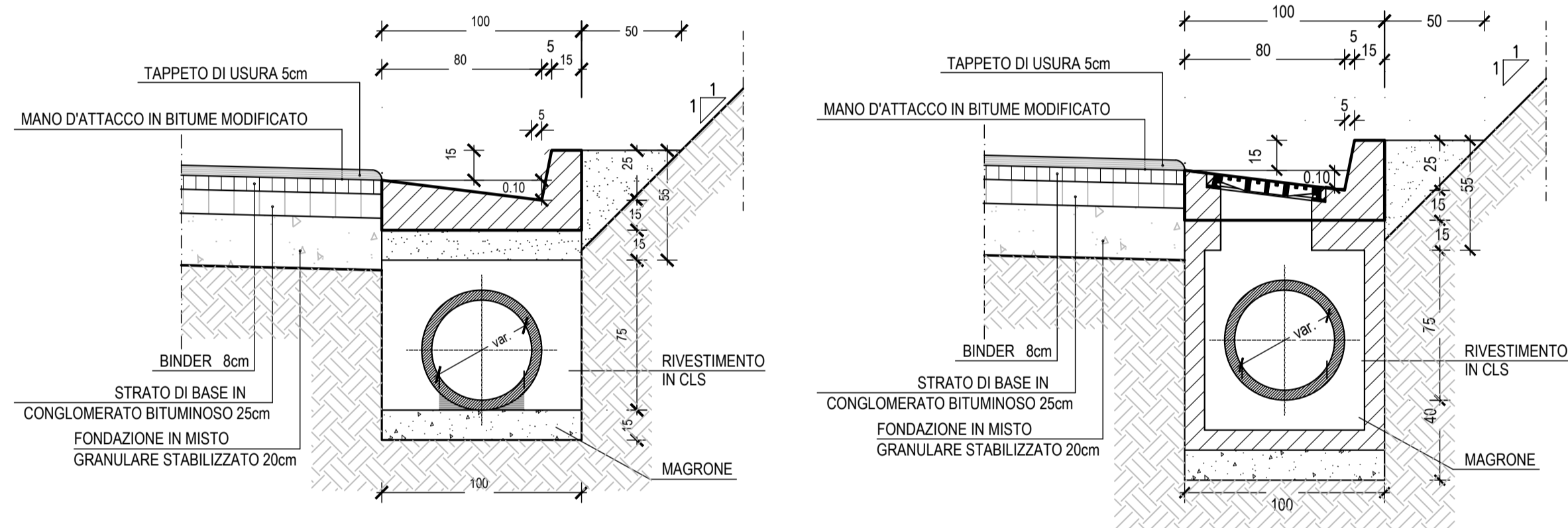
CHIUSINO IN GHISA

scala 1:20



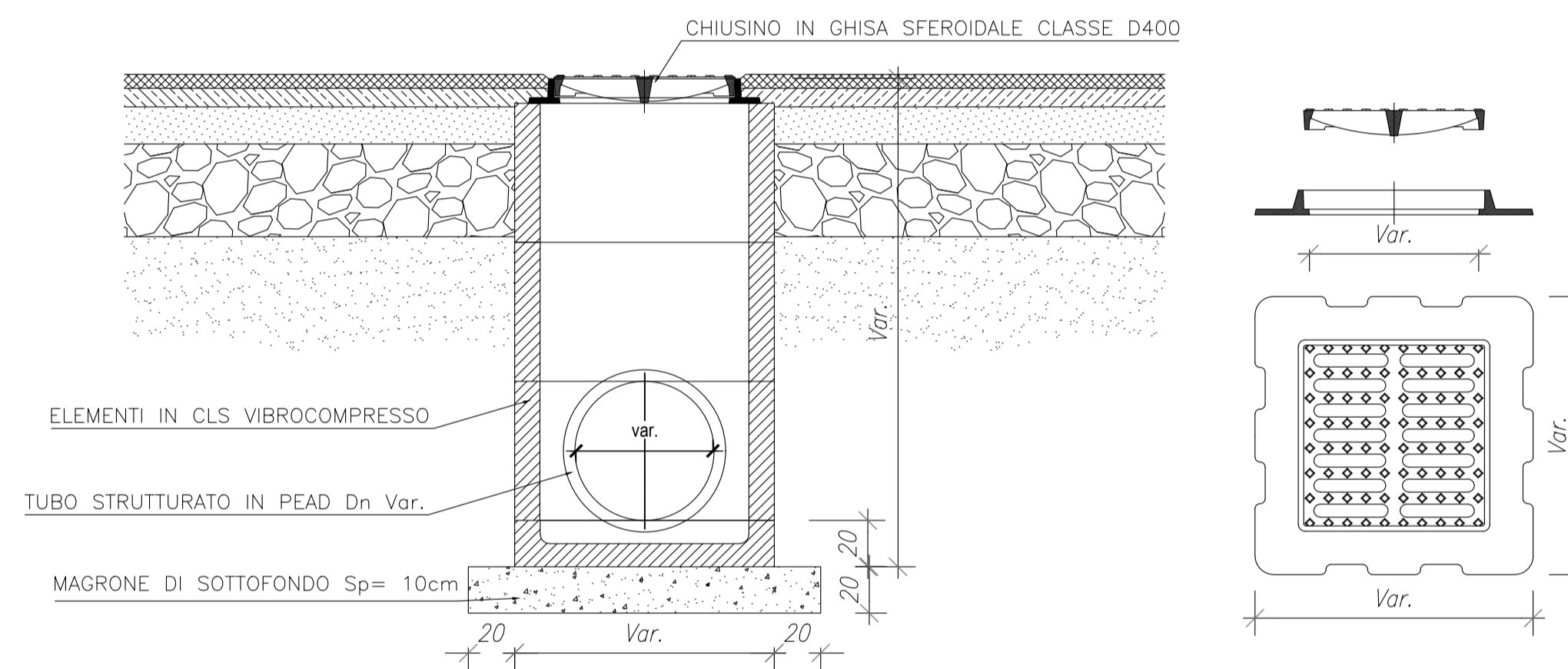
SEZIONE TIPO POZZETTO CADITOIA

scala 1:25



PARTICOLARE POZZETTO CADITOIA

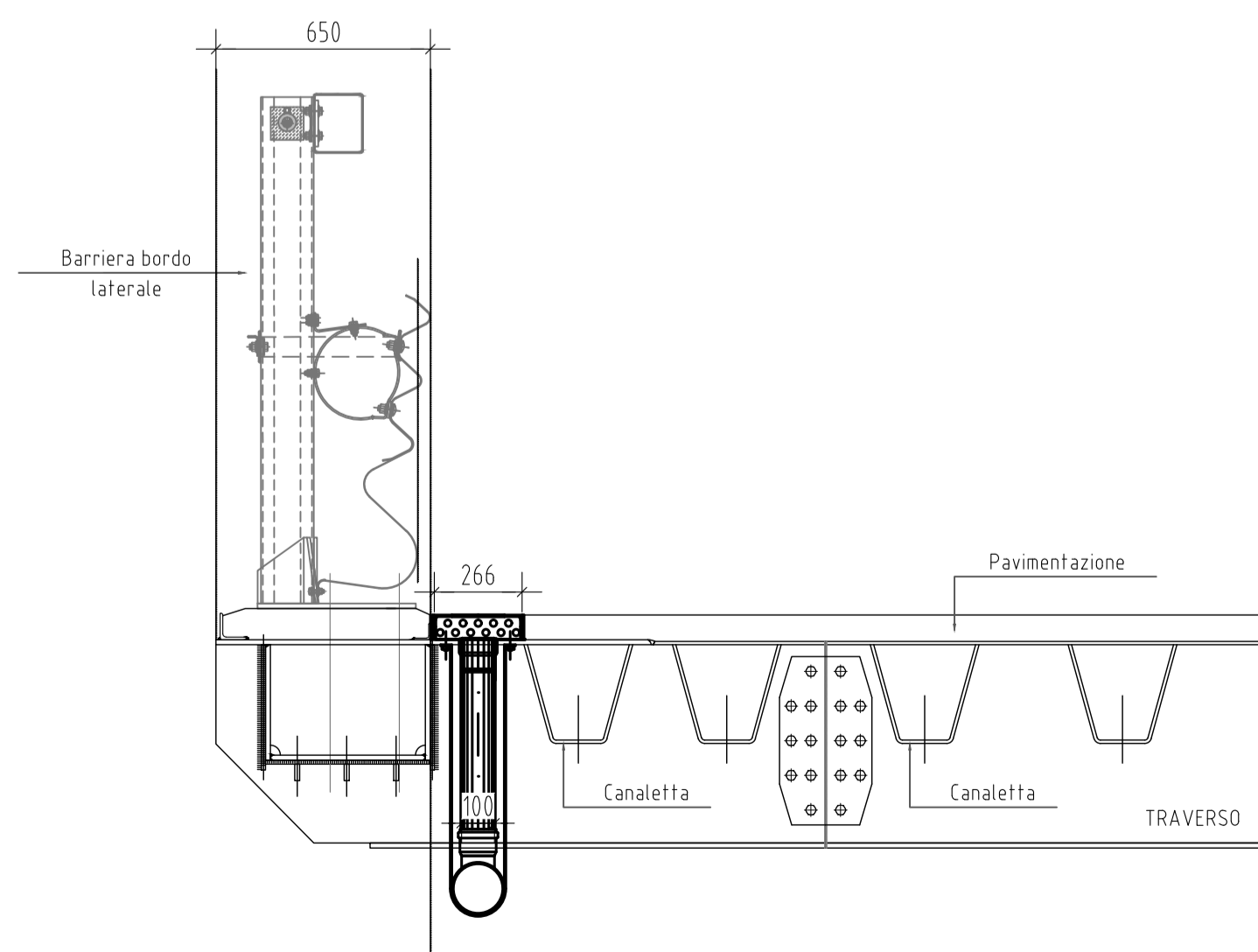
scala 1:25



PARTICOLARE DRENAGGIO IN VIADOTTO

Griglia - sezione

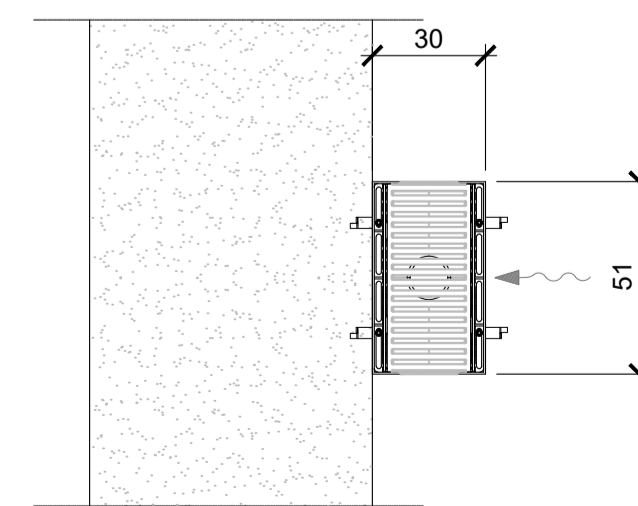
Scala 1:20



PARTICOLARE DRENAGGIO IN VIADOTTO

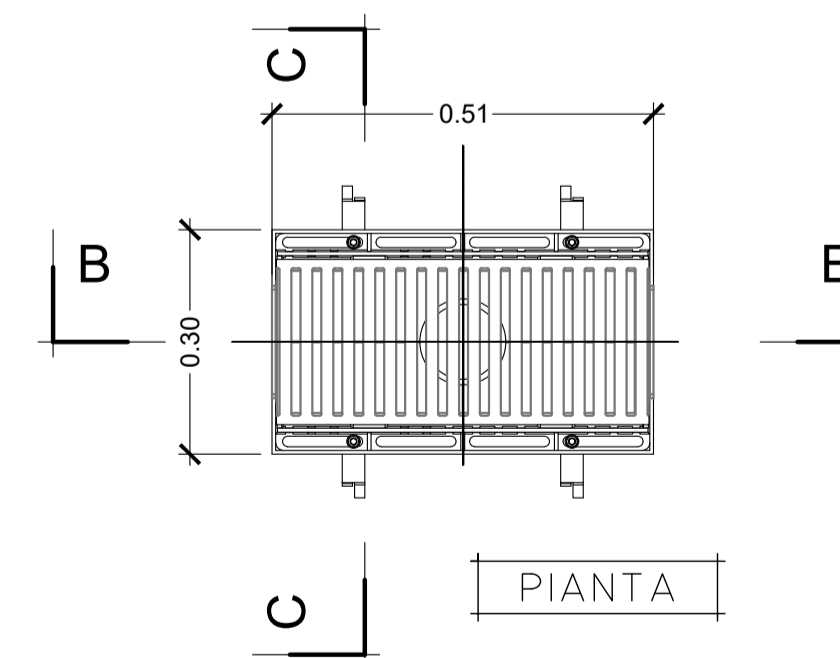
Griglia - pianta

Scala 1:20

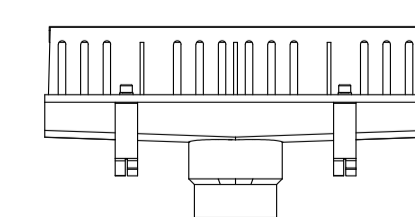


PARTICOLARE GRIGLIA

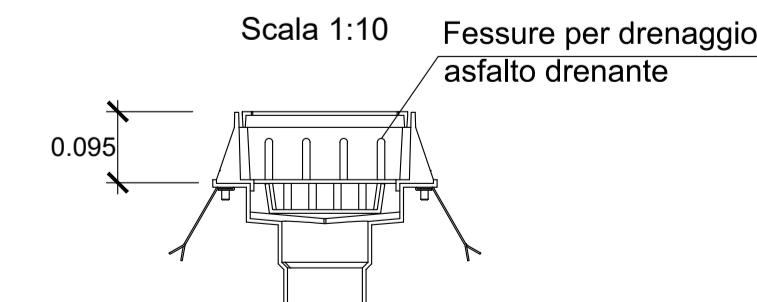
Scala 1:10



SEZIONE B - B  
Scala 1:10



SEZIONE C - C  
Scala 1:10



ITINERARIO INTERNAZIONALE E78 S.G.C. GROSSETO – FANO  
Tratto Selci Lama (E45) – S. Stefano di Gaifa  
Adeguamento a 2 corsie della Galleria della Guinza (lotto 2)  
e del tratto Guinza – Mercatello Ovest (lotto 3)  
1° stralcio

PROGETTO DEFINITIVO

cod. AN58

PROGETTAZIONE: ANAS - DIREZIONE PROGETTAZIONE E REALIZZAZIONE LAVORI

PROGETTISTI:

Ing. VINCENZO MARZI  
Ordine Ingegneri di Bari n. 3594

IL GEOLOGO

Geol. FRANCESCO MATAIONI  
Ordine Geologi del Lazio n. 725

IL RESPONSABILE DEL S.I.A.

Arch. GIOVANNI MAGARO  
Ordine Architetti di Roma n. 16183

COORDINATORE PER LA SICUREZZA IN FASE DI PROGETTAZIONE

Geom. FABIO QUONDAM

VISTO: IL RESP. DEL PROCEDIMENTO

Dott. Ing. ANTONIO SCALAMANDRE

PROTOCOLLO

DATA:

IDROLOGIA ED IDRAULICA  
Smaltimento acque di piattaforma - Tipologici 2/2

CODICE PROGETTO		NOME FILE		REVISIONE	
PROGETTO	LIV. PROG. N. PROG.	T00-ID-00-IDR-DI02_A.dwg			
L0702M	D 1801	CODICE ELAB.	T00ID00IDRDI02	A	varie
D					
C					
B					
A	EMISSIONE		Giugno 2018		
REV.	DESCRIZIONE		DATA	REDATTO	VERIFICATO APPROVATO