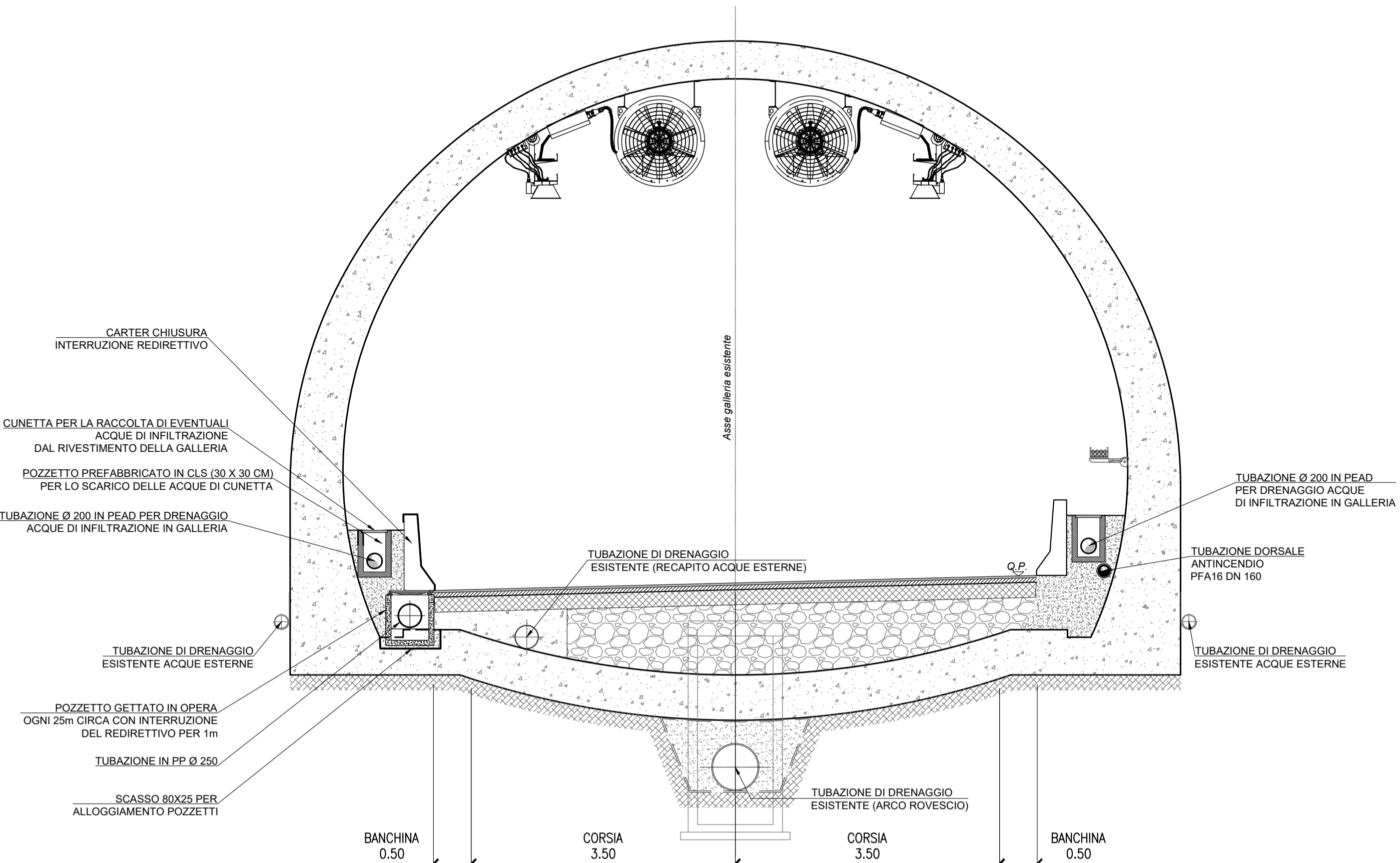


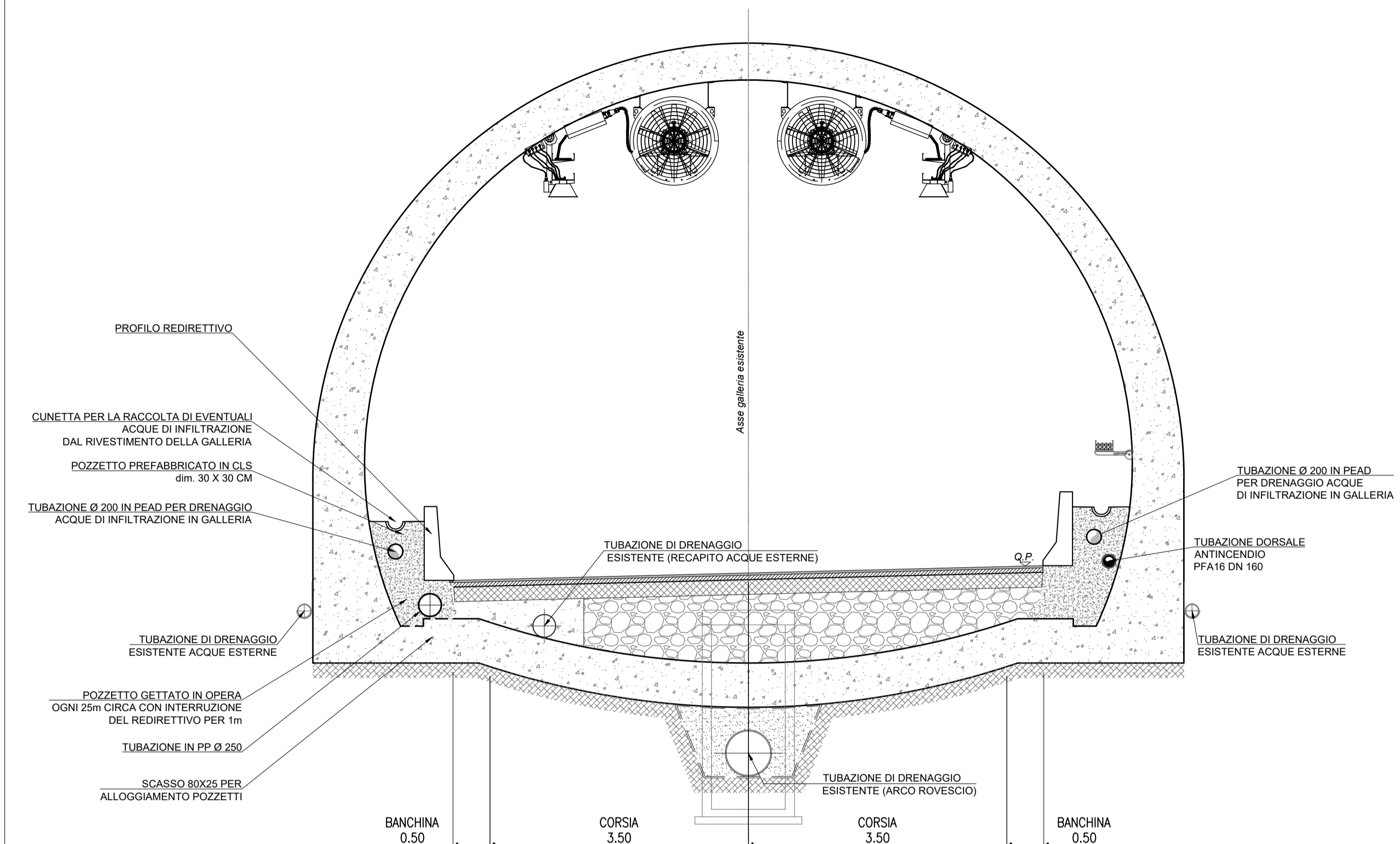
OPERE DI DRENAGGIO IN GALLERIA
(SEZIONE IN CORRISPONDENZA DEI POZZETTI)

scala 1:50



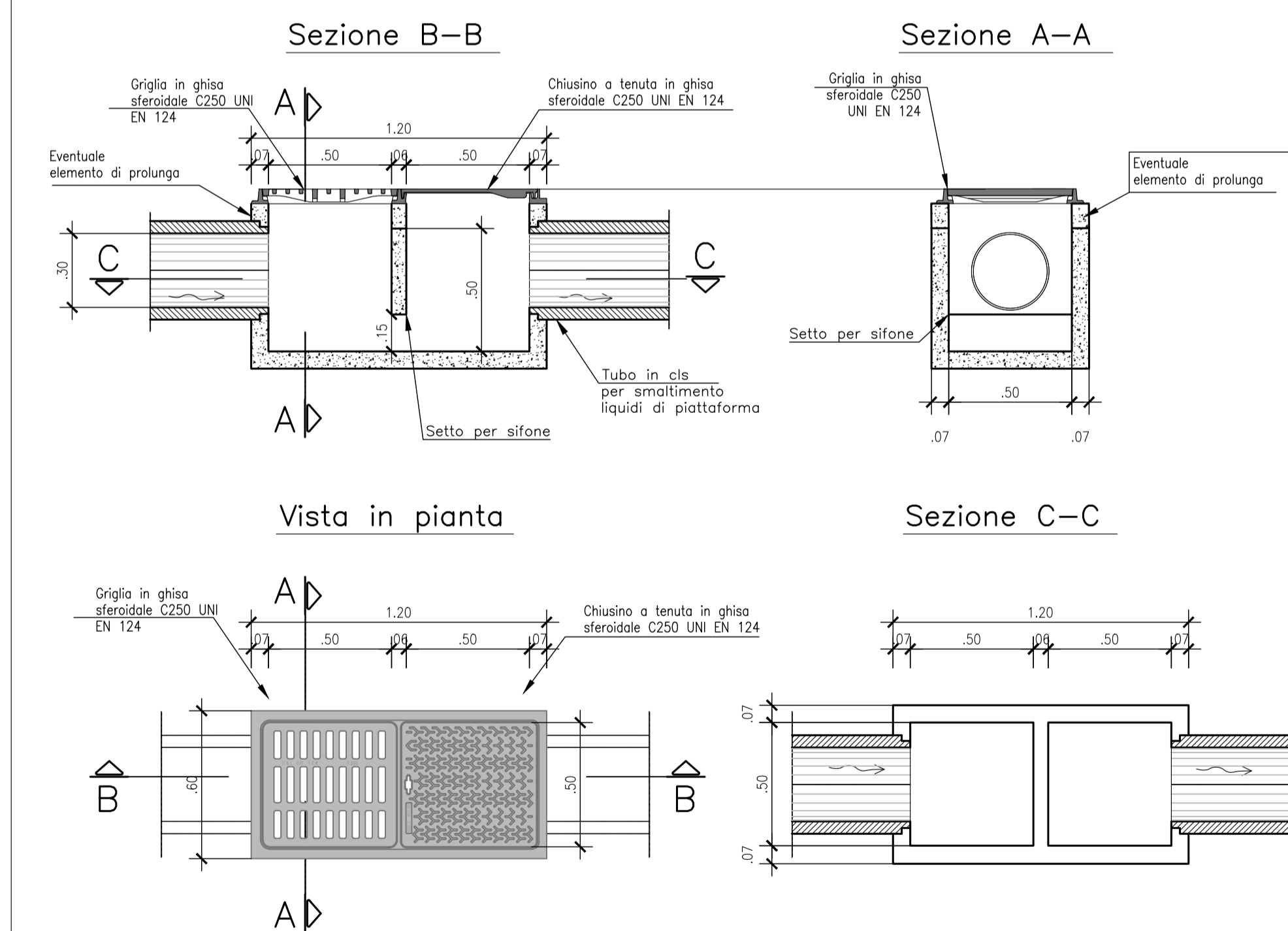
OPERE DI DRENAGGIO IN GALLERIA
(SEZIONE CORRENTE)

scala 1:50

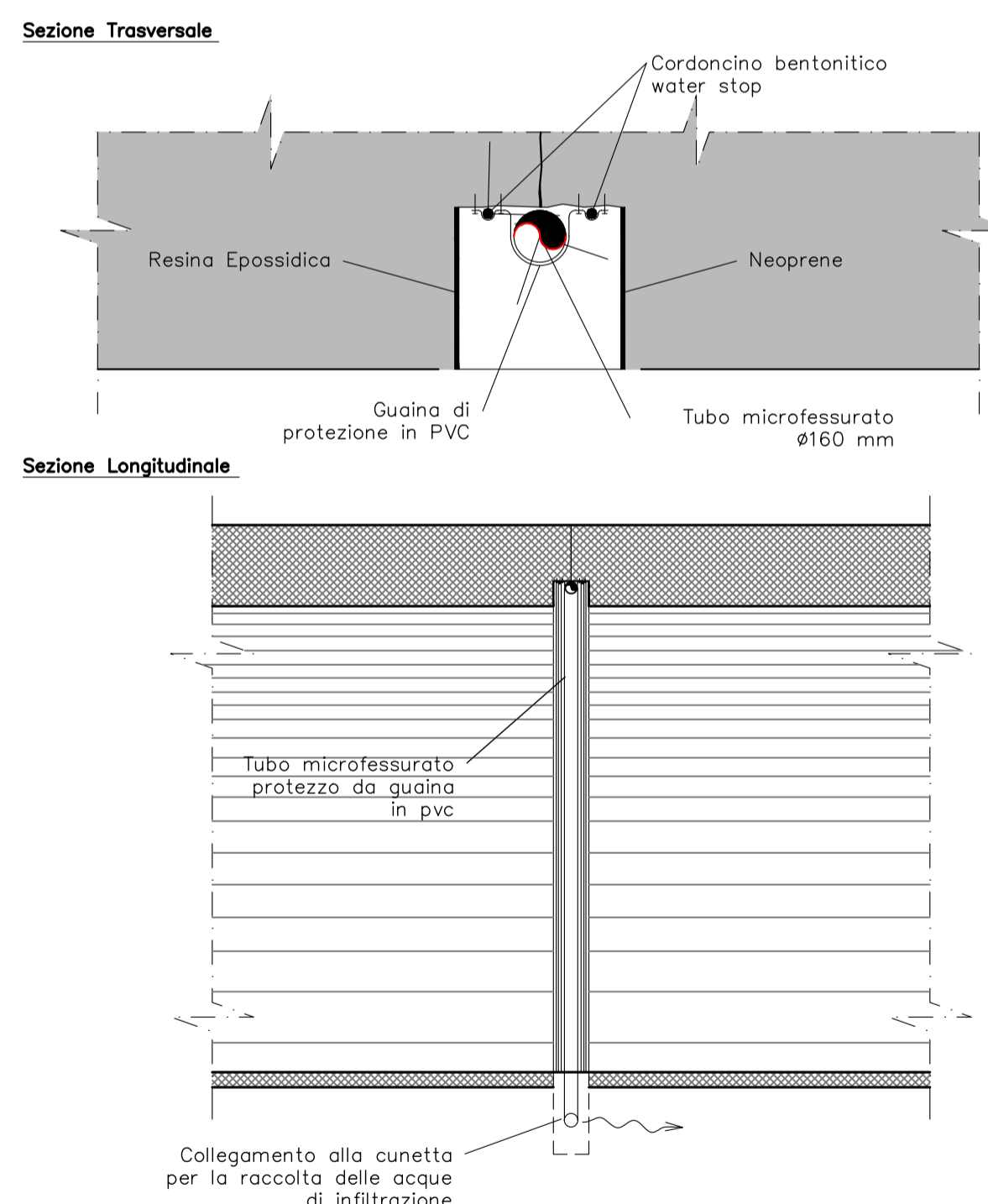


PARTICOLARI POZZETTO TAGLIAFUOCO

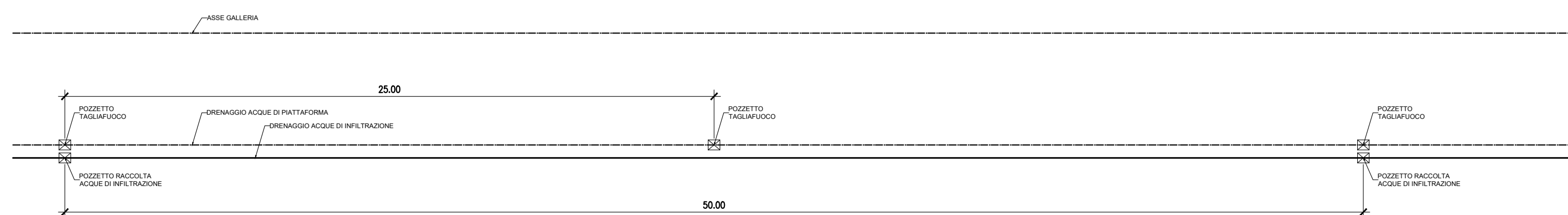
Scala 1:20



PARTICOLARE OPERE DI RACCOLTA ACQUE
DI VENUTA DAI GIUNTI IN GALLERIA



INDICAZIONE SCHEMATICA DISTANZIAMENTO POZZETTI IN GALLERIA



Direzione Progettazione e Realizzazione Lavori

ITINERARIO INTERNAZIONALE E78 S.G.C. GROSSETO – FANO
Tratto Selci Lama (E45) – S. Stefano di Gaifa
Adeguamento a 2 corsie della Galleria della Guinza (lotto 2)
e del tratto Guinza – Mercatello Ovest (lotto 3)
1° stralcio

PROGETTO DEFINITIVO

cod. AN58

PROGETTAZIONE: ANAS - DIREZIONE PROGETTAZIONE E REALIZZAZIONE LAVORI

PROGETTISTI:

Ing. VINCENZO MARZI
Ordine Ingegneri di Bari n. 3594

IL GEOLOGO

Geol. FRANCESCO MATALONI
Ordine Geologi del Lazio n. 725

IL RESPONSABILE DEL S.I.A.

Arch. GIOVANNI MAGARO
Ordine Architetti di Roma n. 16183

COORDINATORE PER LA SICUREZZA IN FASE DI PROGETTAZIONE

Geom. FABIO QUONDAM

VISTO: IL RESP. DEL PROCEDIMENTO

Dott. Ing. ANTONIO SCALAMANDRE

PROTOCOLLO

DATA:

IDROLOGIA E IDRAULICA
Particolari idraulici in galleria

CODICE PROGETTO		NOME FILE		REVISIONE	
PROGETTO		T00-ID-00-IDR-DI03_A.dwg			
PROG.	UV.	PROG.	N. PROG.	CODICE ELAB.	
L0702M	D	1801		T00ID00IDRDI03	A varie
D					
C					
B					
A	EMISSIONE		Giugno 2018		
REV.	DESCRIZIONE		DATA	REDATTO	VERIFICATO APPROVATO