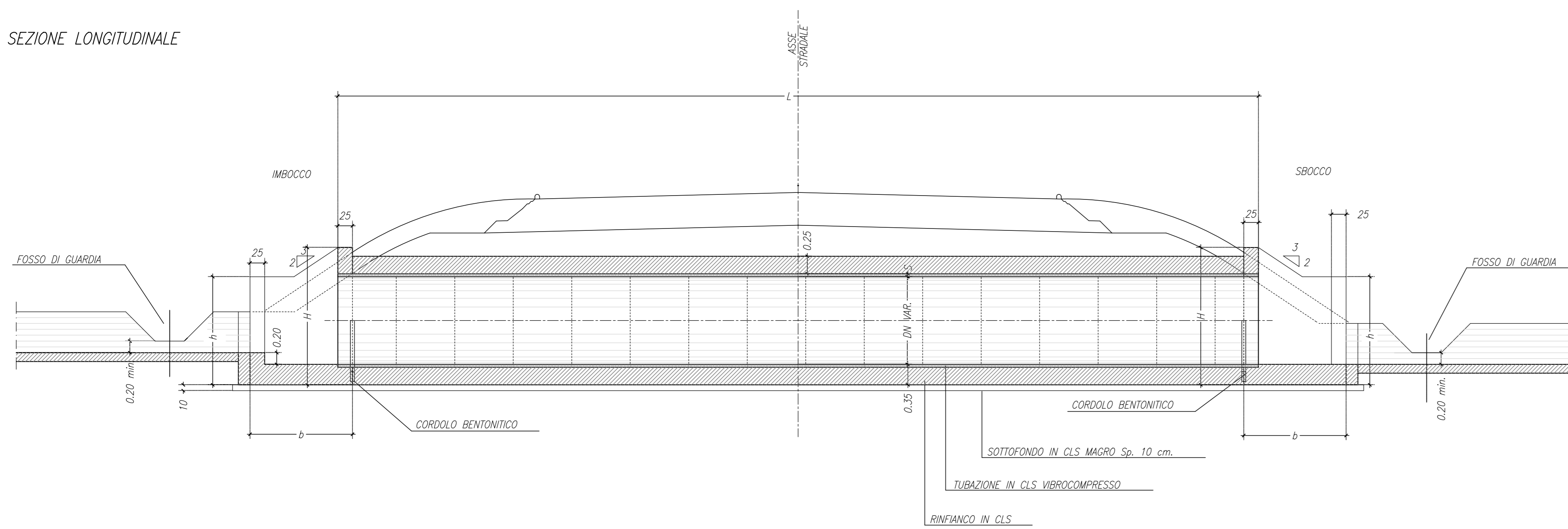
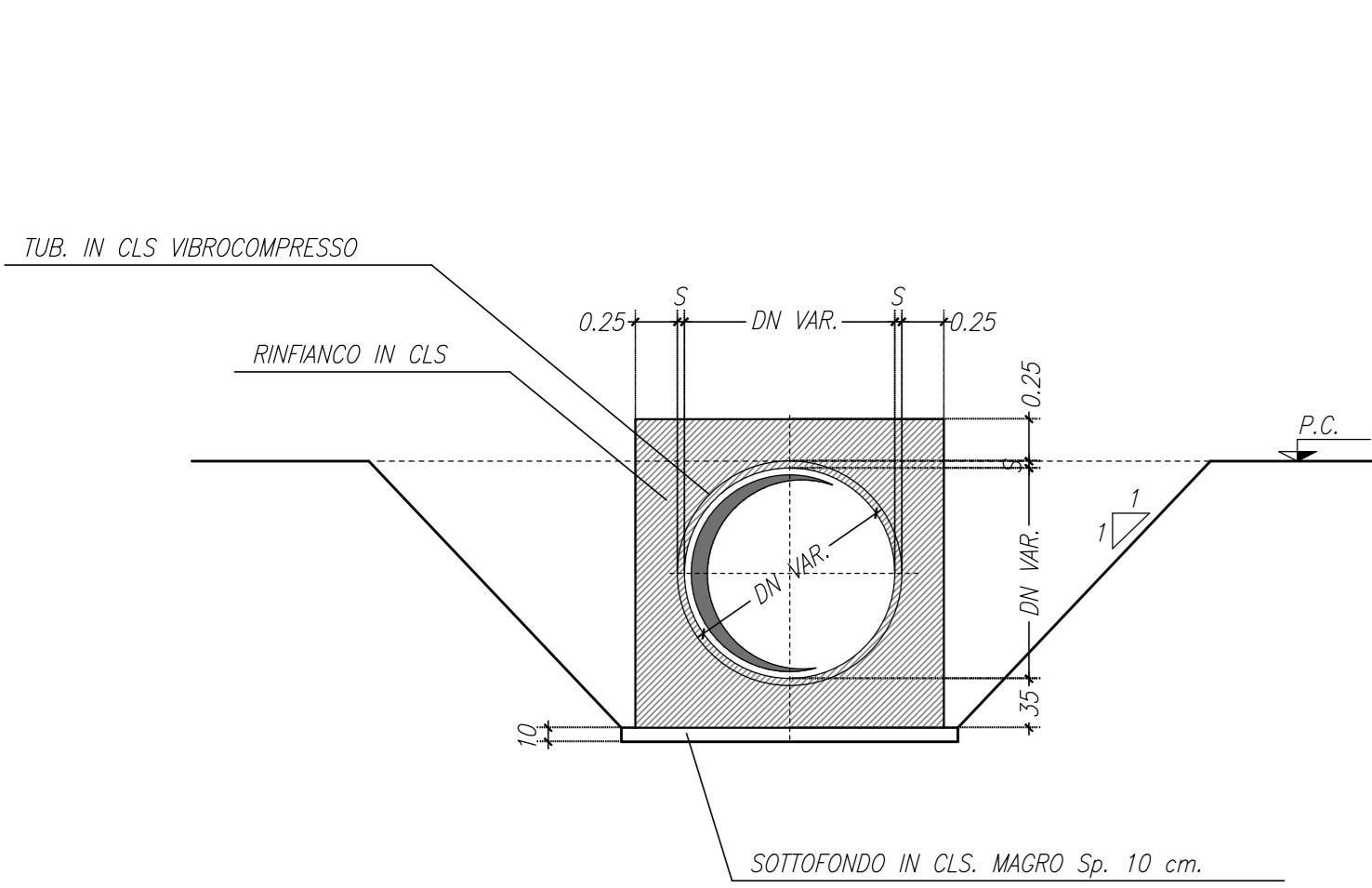


SEZIONE LONGITUDINALE

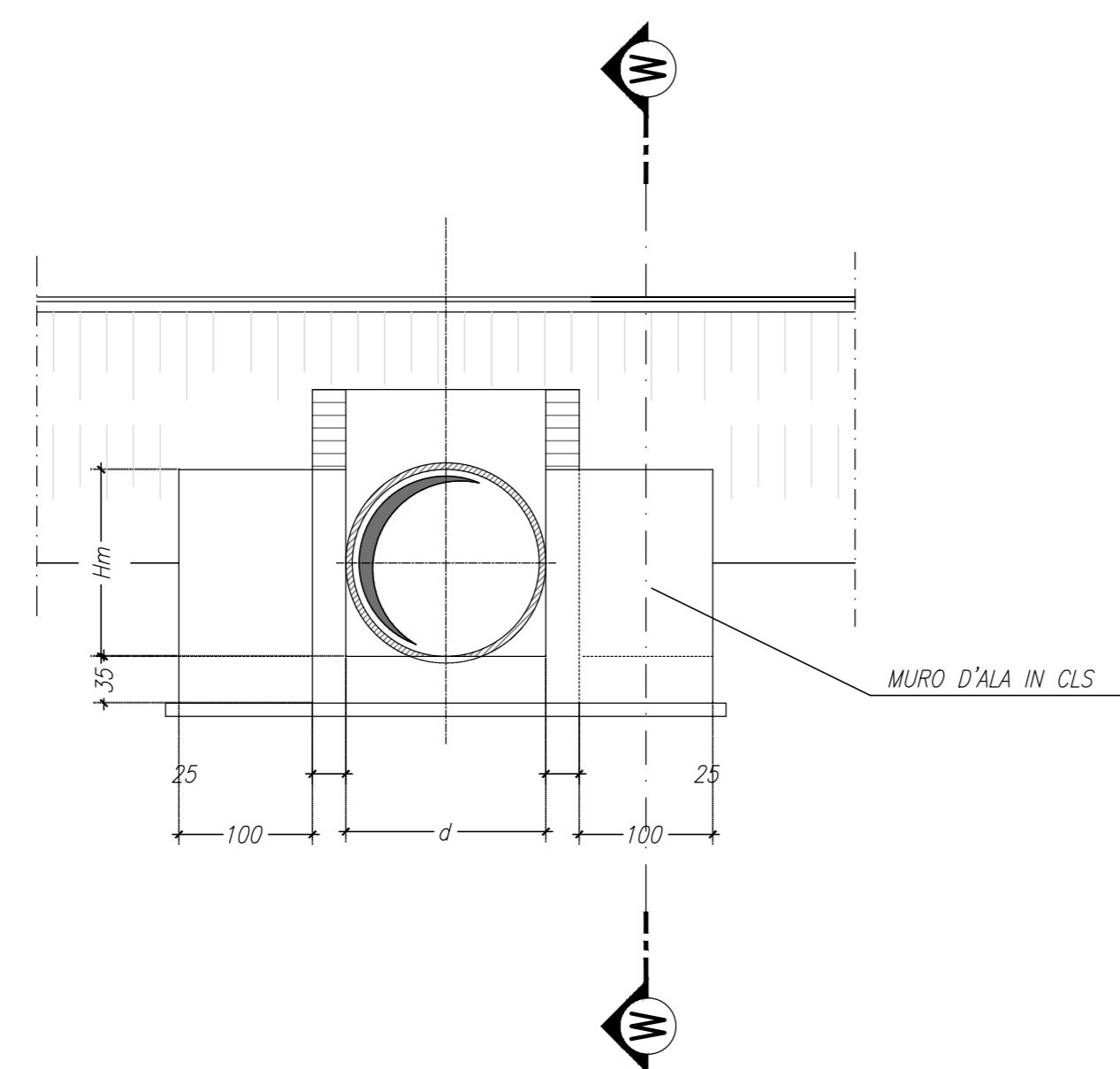


DN (mm)	s (cm)	L (m)	H (m)	h (m)	b (m)	c (m)	d (m)
600	6.5	-	1.55	1.05	1.75	0.75	1.50
800	6.5	-	1.75	1.25	1.75	0.75	1.50
1000	7.5	12.00	2.00	1.55	1.75	0.825	1.80
1200	9.5	12.00	2.25	1.55	1.75	0.45	1.80
1500	9.5	10.00	2.55	1.85	2.00	0.70	2.40
1500	9.5	20.00	2.55	1.85	2.00	0.70	2.40
1500	9.5	26.00	2.55	1.85	2.00	0.70	2.40

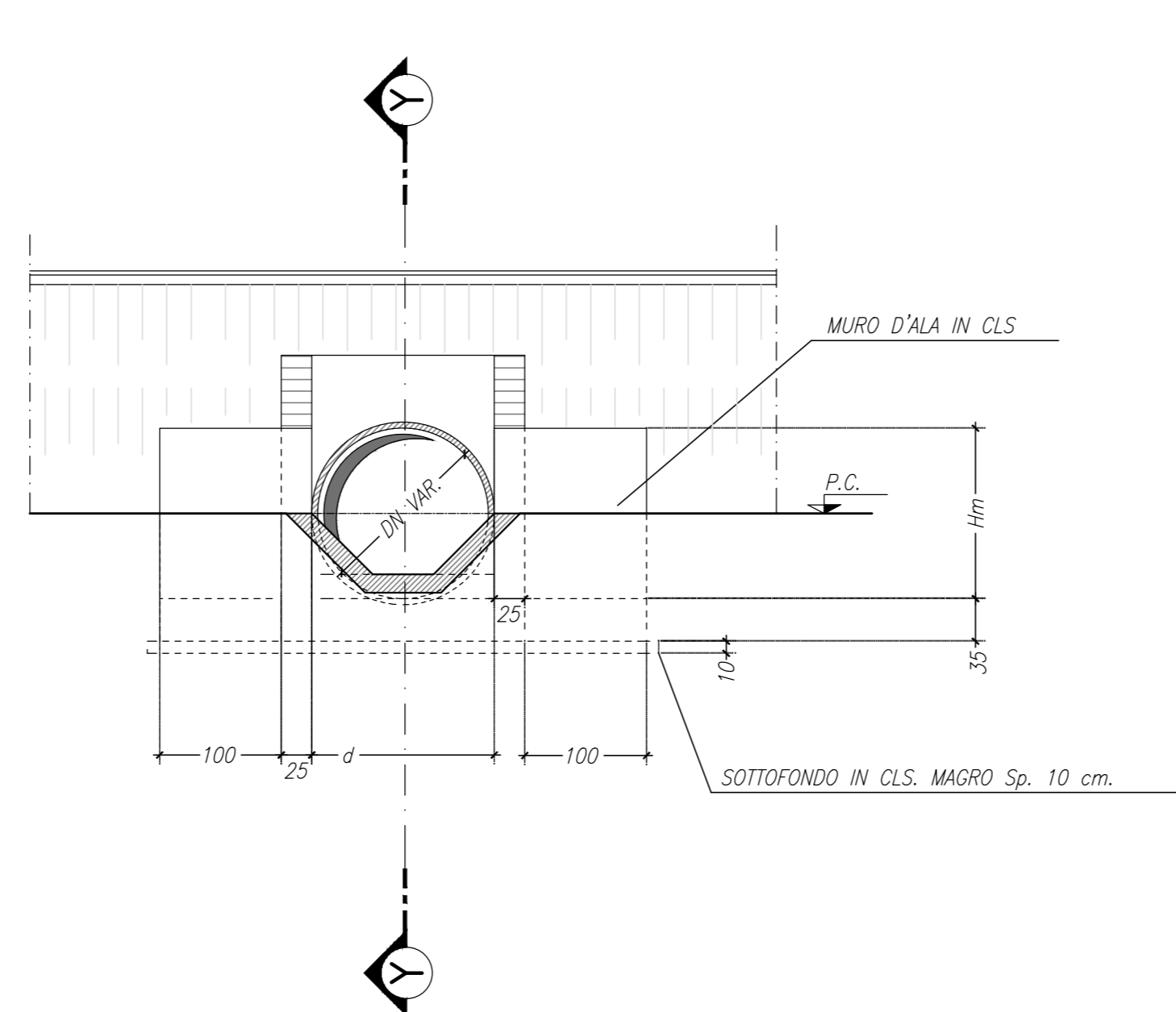
SEZIONE TRASVERSALE M-M



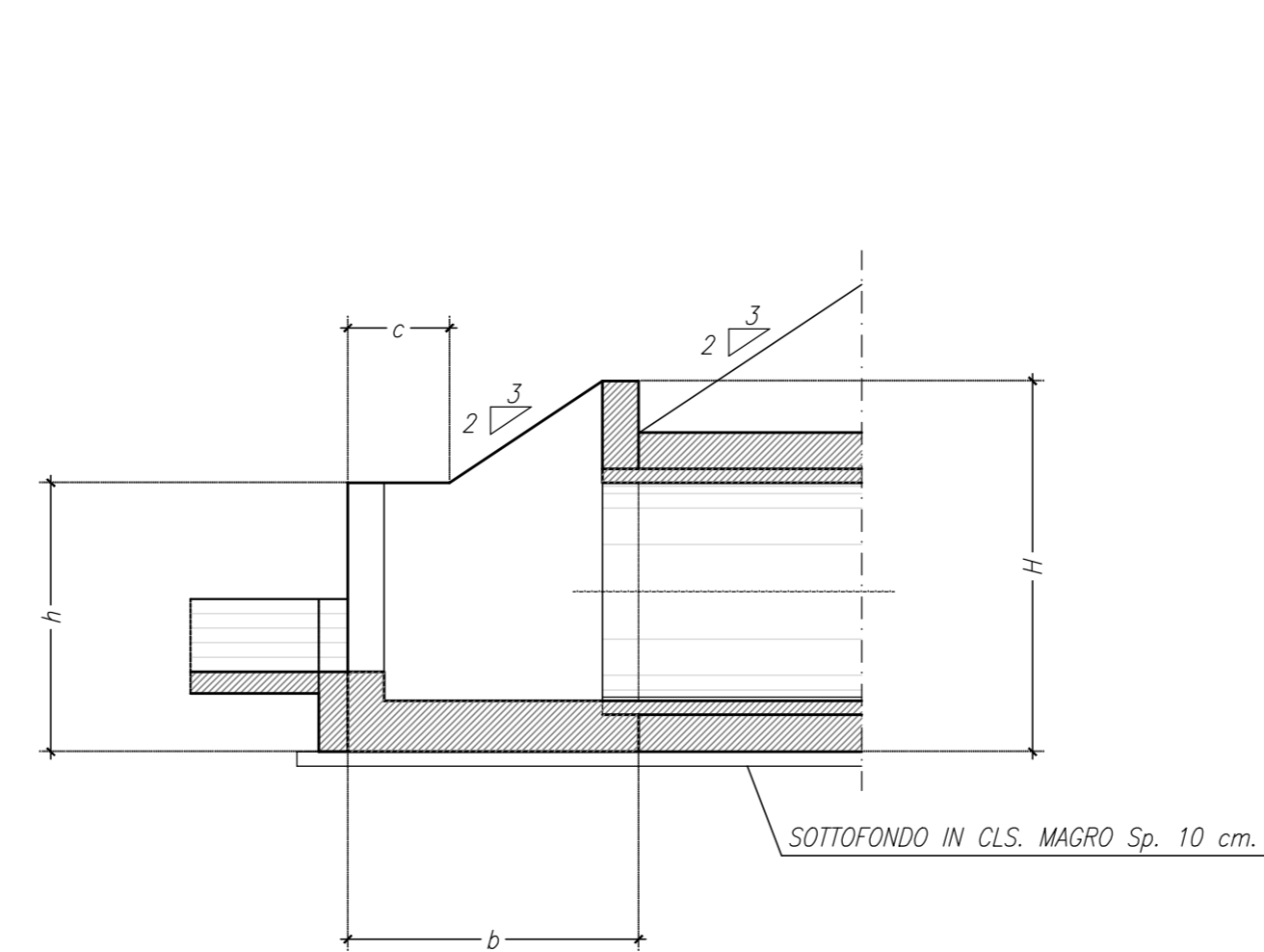
SEZIONE K-K



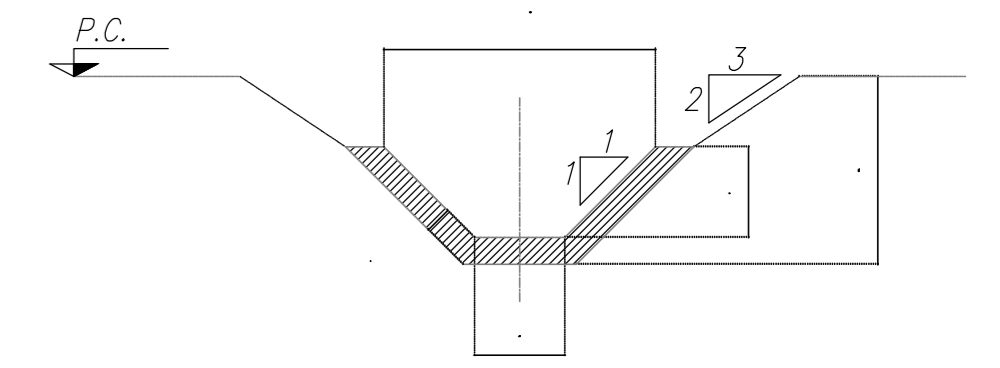
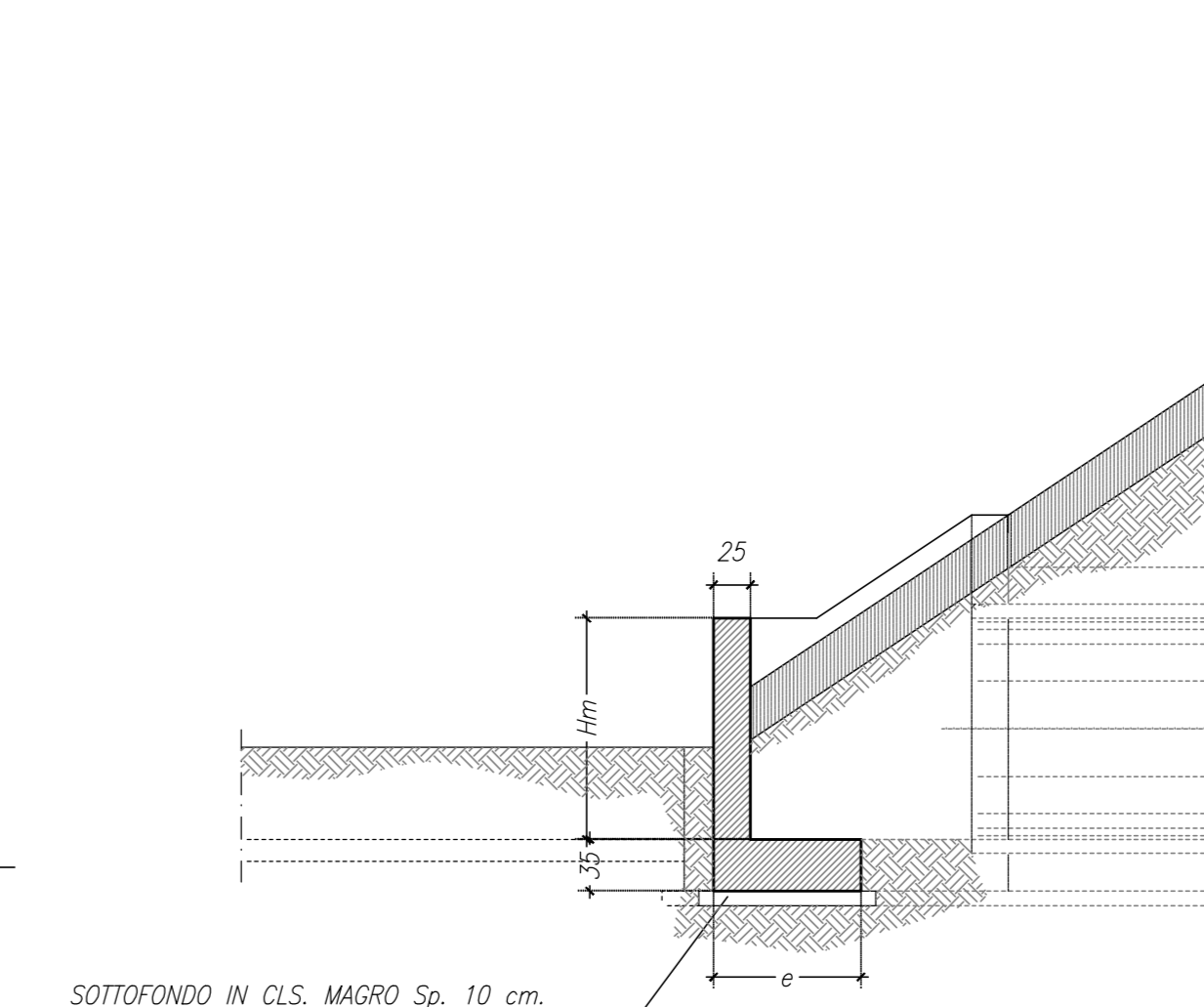
SEZIONE X-X



SEZIONE Y-Y



SEZIONE W-W



H (m)	b (m)	b2 (m)
0.50	0.50	1.50
0.70	0.70	2.10
1.00	1.00	3.00

DN (mm)	Hm (m)	e (m)
800	0.90	0.60
1000	1.20	1.00

MATERIALI:

- CALCESTRUZZO:
- MAGRO PER SOTTOFONDAZIONE: 150 kg di cemento normale per mc.
- PER CANALETTE E RINFIANCO TUBAZIONI: Rck 25 MPa (cemento pozzolanico o d'altoforno, diametro max aggregato 30mm)
- PER ELEMENTI STRUTTURALI: Rck 30 MPa (cemento pozzolanico o d'altoforno, diametro max aggregato 25mm)
- ACCIAIO: FeB44K

Sanas
GRUPPO FS ITALIANE

90
Direzione Progettazione e Realizzazione Lavori

ITINERARIO INTERNAZIONALE E78 S.G.C. GROSSETO – FANO
Tratto Selci Lama (E45) – S. Stefano di Gaifa
Adeguamento a 2 corsie della Galleria della Guinza (lotto 2) e del tratto Guinza – Mercatello Ovest (lotto 3)
1° stralcio

PROGETTO DEFINITIVO cod. AN58

PROGETTAZIONE: ANAS - DIREZIONE PROGETTAZIONE E REALIZZAZIONE LAVORI

PROGETTISTI:
Ing. VINCENTO MARZI
Ordine Ingegneri di Bari n. 3094

IL GEODILOGO
Dott. FRANCESCO MARILIONI
Ordine Geologi del Lazio n. 725

IL RESPONSABILE DEL S.I.A.
Ansa, GIOVANNI MARGIOLARI
Ordine Architetti di Roma n. 76183

COORDINATORE PER LA SICUREZZA IN FASE DI PROGETTAZIONE
Geom. FABIO OLIVANINI

VISTO: IL RESP. DEL PROCEDIMENTO
Dott. Ing. ANTONIO SCAMMARNO

PROTOCOLLO DATA:

IDROLOGIA ED IDRAULICA
Dettagli costruttivi - tombini circolari

CODICE PROGETTO	NOME FILE	REVISIONE
PROGETTO: LO702M	T00-PS-00-TRA-PP05_A.dwg	A
ELAB. 1801	10000000000000000000	1:50

REV.	DESCRIZIONE	DATA	REDATTO	VERIFICATO	APPROVATO
A	EMISIONE	Giugno 2018			