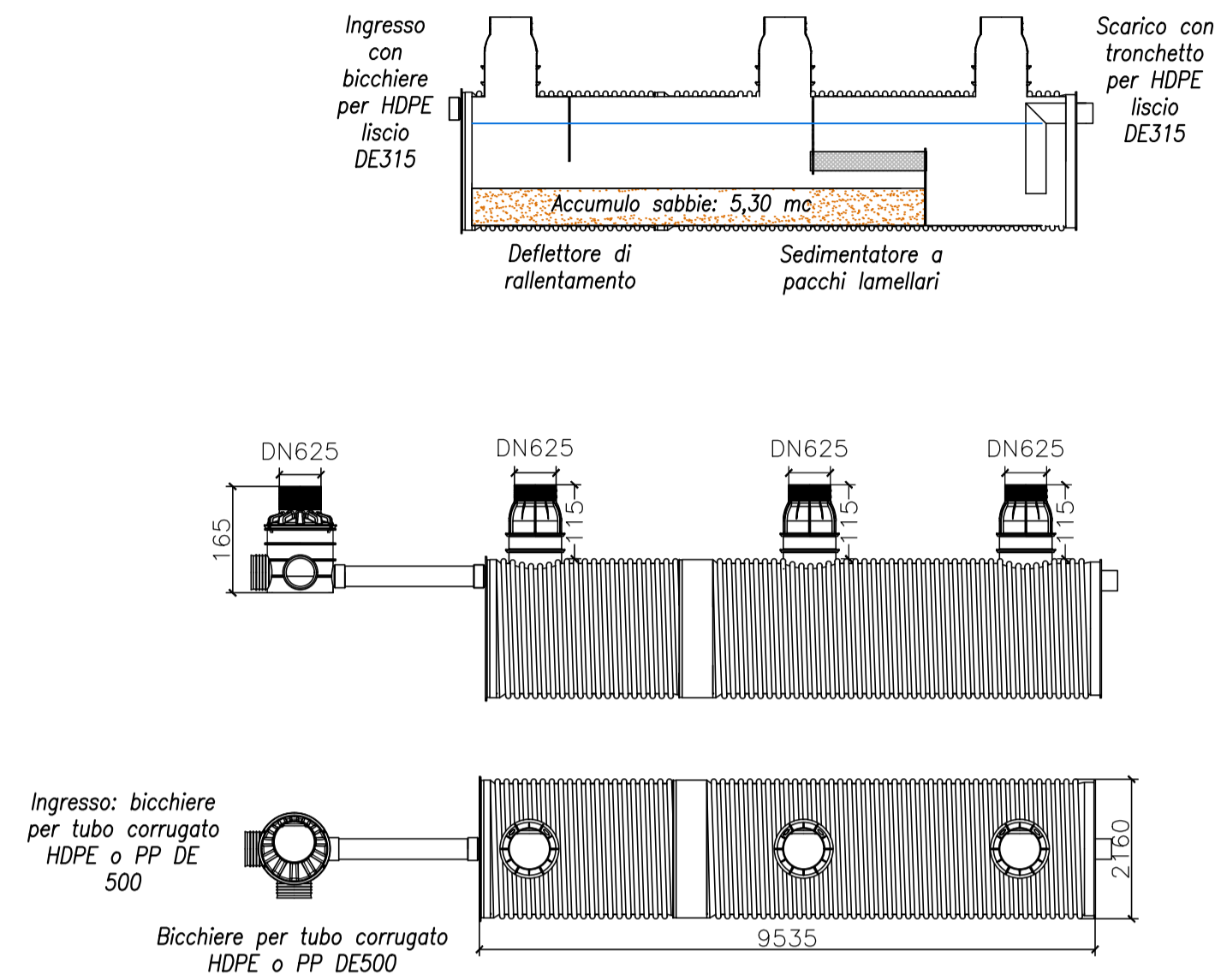


VPP-3

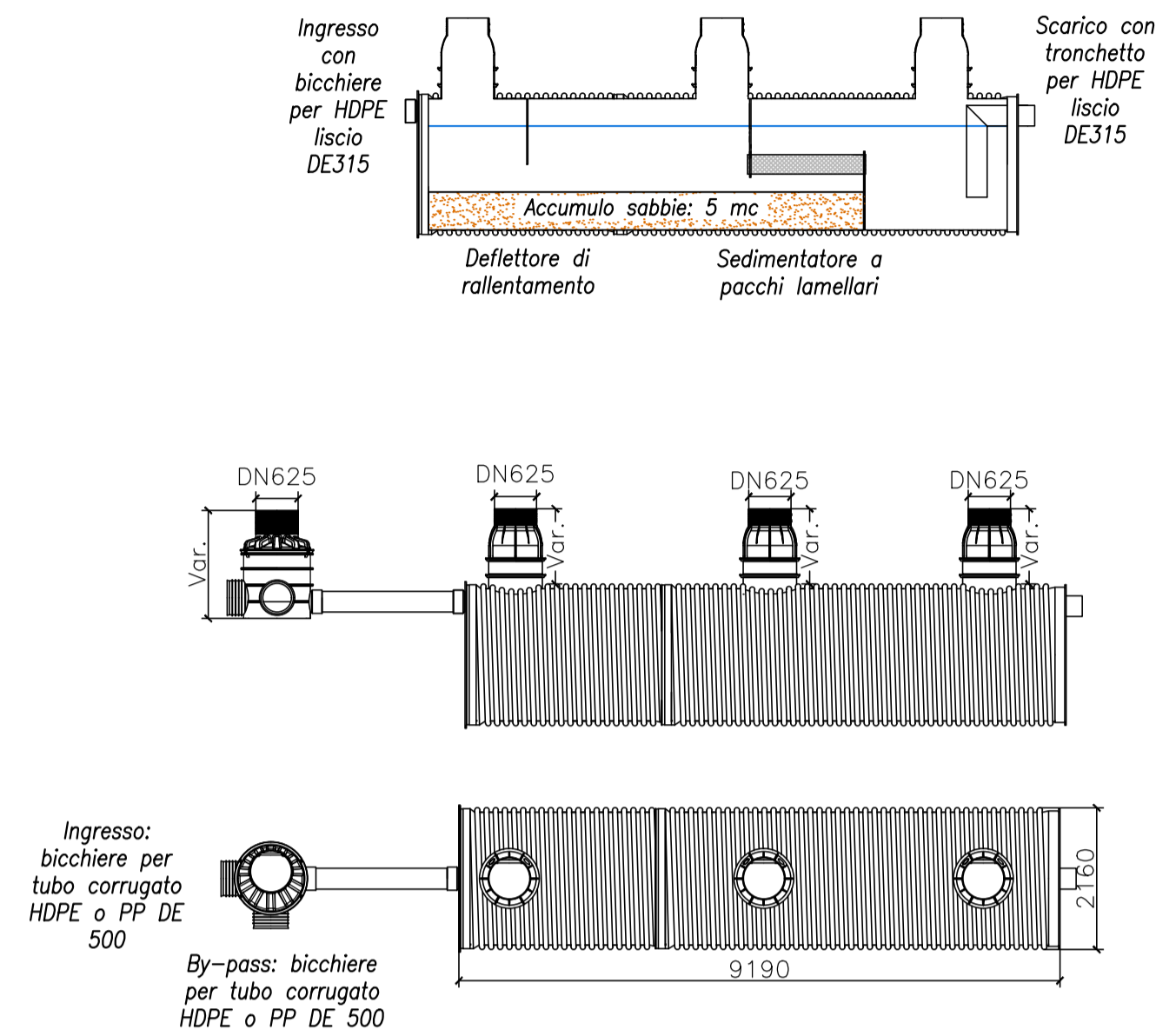
Pozzetti di ispezione DN800 con prolunghe H500, riduzioni al passo d'uomo DN625 con guarnizioni elastomeriche per assemblaggio



Caratteristiche del separatore sabbie e liquidi leggeri a gravità: Volume statico: 24 mc
 Volume complessivo: 28 mc
 Superficie trasversale in condizioni statiche: 2.67 mq
 Portata a trattamento: 87 l/s
 Velocità di attraversamento: 0.032 m/s

VPP-4

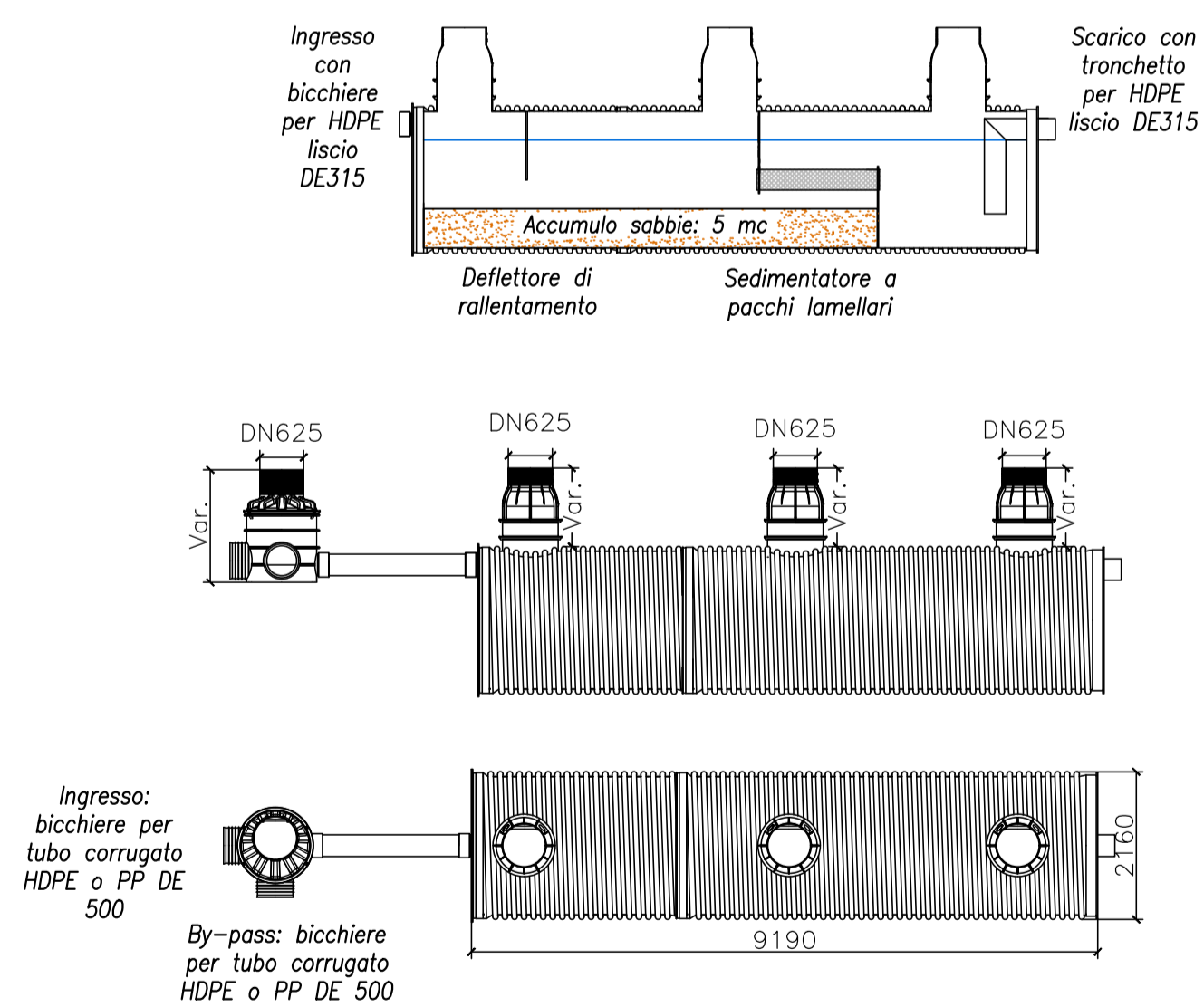
Pozzetti di ispezione DN800 con prolunghe H500, riduzioni al passo d'uomo DN625 con guarnizioni elastomeriche per assemblaggio



Caratteristiche del separatore sabbie e liquidi leggeri a gravità: Volume statico: 14 mc
 Volume complessivo: 18 mc
 Superficie trasversale in condizioni statiche: 2.67 mq
 Portata a trattamento: 55 l/s
 Velocità di attraversamento: 0.020 m/s

VPP-1

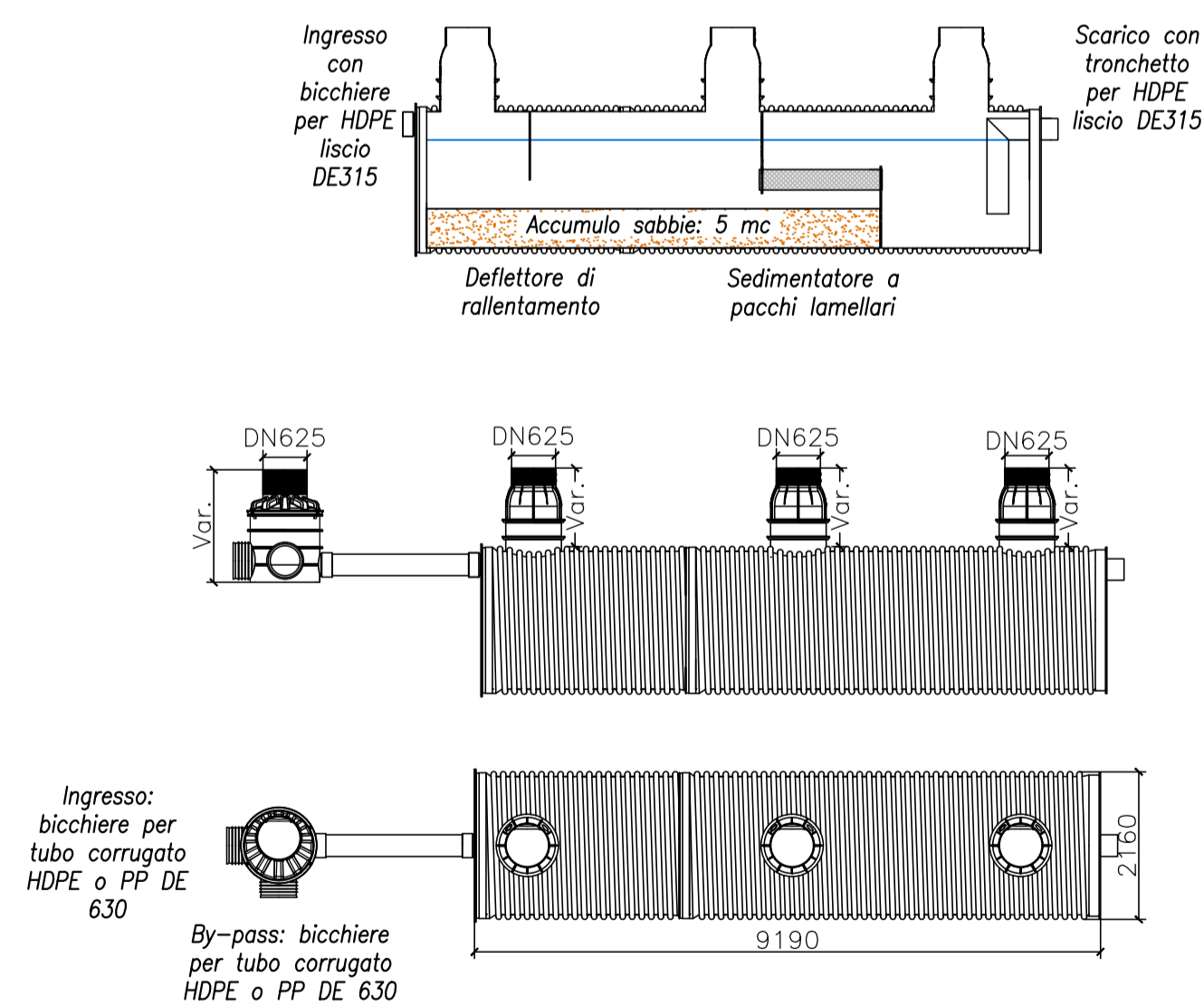
Pozzetti di ispezione DN800 con prolunghe H500, riduzioni al passo d'uomo DN625 con guarnizioni elastomeriche per assemblaggio



Caratteristiche del separatore sabbie e liquidi leggeri a gravità: Volume statico: 14 mc
 Volume complessivo: 18 mc
 Superficie trasversale in condizioni statiche: 2.67 mq
 Portata a trattamento: 65 l/s
 Velocità di attraversamento: 0.024 m/s

VPP-2

Pozzetti di ispezione DN800 con prolunghe H500, riduzioni al passo d'uomo DN625 con guarnizioni elastomeriche per assemblaggio



Caratteristiche del separatore sabbie e liquidi leggeri a gravità: Volume statico: 14 mc
 Volume complessivo: 18 mc
 Superficie trasversale in condizioni statiche: 2.67 mq
 Portata a trattamento: 65 l/s
 Velocità di attraversamento: 0.024 m/s



ITINERARIO INTERNAZIONALE E78 S.G.C. GROSSETO – FANO
 Tratto Selci Lama (E45) – S. Stefano di Gaifa
 Adeguamento a 2 corsie della Galleria della Guinza (lotto 2)
 e del tratto Guinza – Mercatello Ovest (lotto 3)
 1° stralcio

PROGETTO DEFINITIVO cod. AN58

PROGETTAZIONE: ANAS - DIREZIONE PROGETTAZIONE E REALIZZAZIONE LAVORI

PROGETTISTI: Ing. VINCENZO MARZI Ordine Ingegneri di Bari n. 3594
IL GEOLOGO Geol. FRANCESCO MALTONI Ordine Geologi del Lazio n. 725
IL RESPONSABILE DEL S.I.A. Arch. GIOVANNI MAGARO Ordine Architetti di Roma n. 16183
COORDINATORE PER LA SICUREZZA IN FASE DI PROGETTAZIONE Geom. FABIO QUONDAM
VISTO: IL RESP. DEL PROCEDIMENTO Dott. Ing. ANTONIO SCALAMANDRE
PROTOCOLLO DATA:

IDROLOGIA ED IDRAULICA
 Dettagli costruttivi - Vasche di Prima Pioggia

CODICE PROGETTO		NOME FILE		REVISIONE	
PROGETTO		T00-ID-00-IDR-DI06_A.dwg			
LO702M	D 1801	CODICE ELAB.	T00ID00IDRDI06	A	varie
D					
C					
B					
A	EMISSIONE	Giugno 2018			
REV.	DESCRIZIONE	DATA	REDATTO	VERIFICATO	APPROVATO