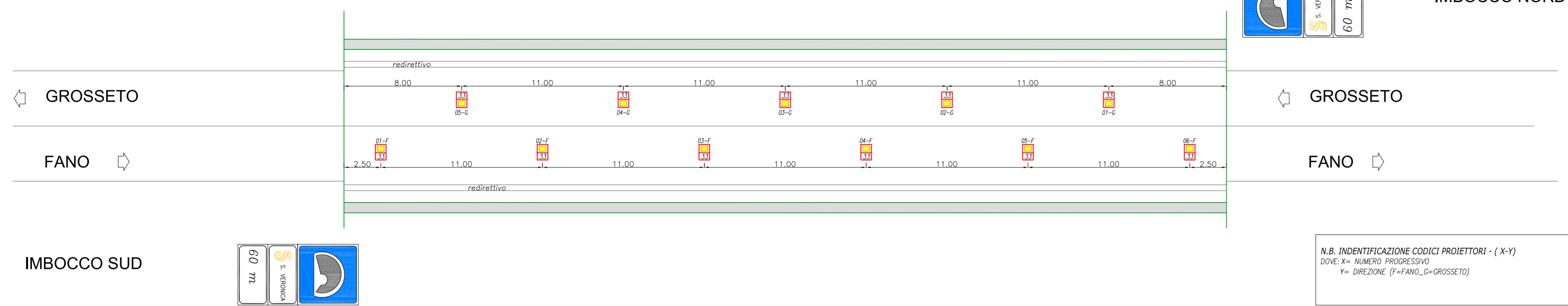
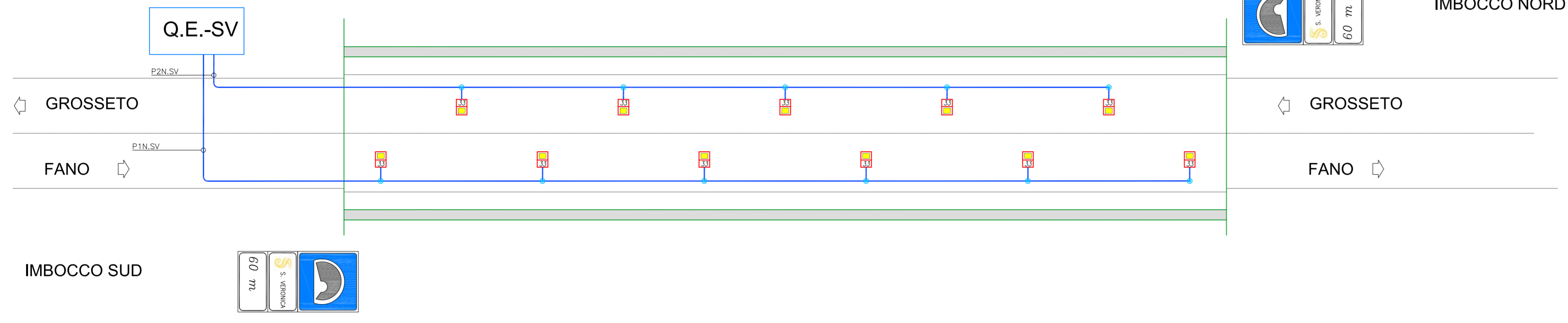


GALLERIA S. VERONICA - LUNGHEZZA m. 60
IMPIANTO ILLUMINAZIONE

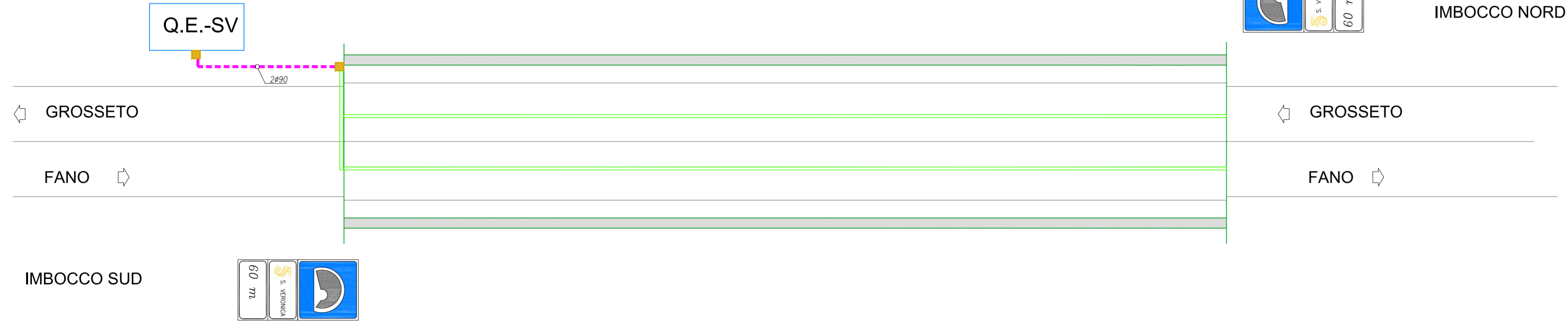


N.B. IDENTIFICAZIONE CODICI PROIETTORI - (X-Y)
DOVE: X= NUMERO PROGRESSIVO
Y= DIREZIONE (F=FANO, G=GROSSETO)

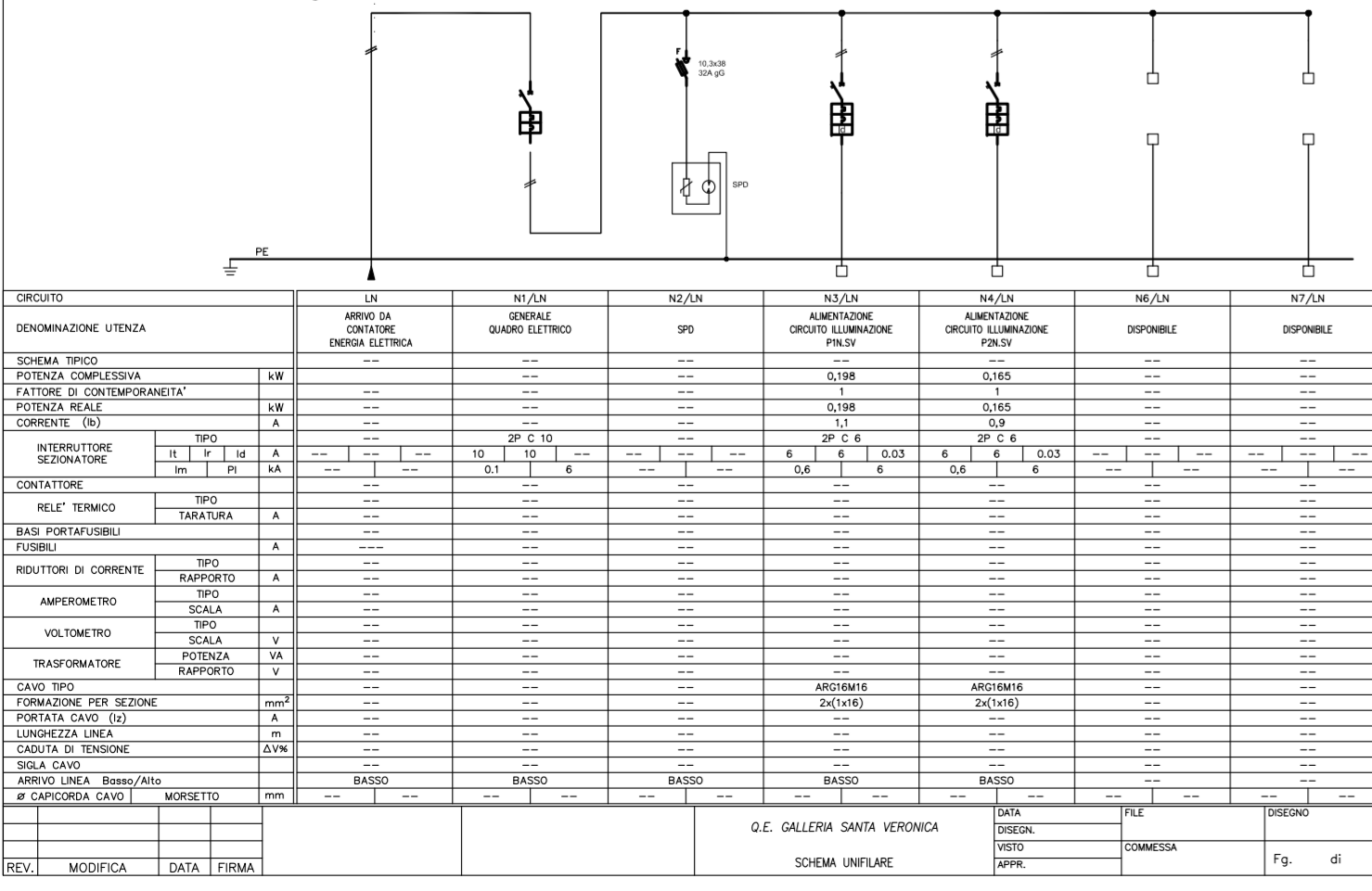
GALLERIA S. VERONICA - LUNGHEZZA m. 60
DISTRIBUZIONE ELETTRICA



GALLERIA S. VERONICA - LUNGHEZZA m. 60
PIANTA CANALIZZAZIONI



Schema unifilare Q.E.-SV



legende impianto di illuminazione

RIF.	PERMANENTE LED 33W	RINFORZO LED 80W	RINFORZO LED 155W	RINFORZO LED 309W	RINFORZO LED 458W	TOTALE [W]
DIREZIONE GROSSETO	5					165
DIREZIONE FANO	6					198
TOTALE	11					363

N°	SIMBOLO	DESCRIZIONE
1	[Symbol]	PROIETTORE CON LAMPADA A LED 33W (4.400 lumen) - PERMANENTE

legende distribuzione elettrica

N°	SIMBOLO	DESCRIZIONE
1	[Symbol]	PROIETTORE CON LAMPADA A LED 33W (4.400 lumen) - PERMANENTE
2	[Symbol]	CAVI PER ALIMENTAZIONE CORPI ILLUMINANTI SU PASSERELLA ASOLATA CIRCUITO NORMALE
3	[Symbol]	CASSETTA DI DERIVAZIONE IN ALLUMINIO PER ILLUMINAZIONE PERMANENTE

RIF.	CIRC.	SETTORE	CAVO TIPO	SEZ (mmq)	UTILIZZO
1	P1N.SV	CONTINUITA'	ARG16M16 0.6/1kV	4x(1x10)	PERMANENTE - DIR. FANO - normale
2	P2N.SV	CONTINUITA'	ARG16M16 0.6/1kV	4x(1x10)	PERMANENTE - DIR. GROSSETO - normale

legenda canalizzazioni

N°	SIMBOLO	DESCRIZIONE
1	[Symbol]	NUOVA CANALINA ASOLATA IN ACCIAIO INOX AISI 304 DIM. 200x75mm CON STAFFE DI ANCORAGGIO AD INTERASSE DI 1,5 METRI
2	[Symbol]	CAVODOTTO 2Ø90



ITINERARIO INTERNAZIONALE E78 S.G.C. GROSSETO - FANO
Tratto Selci Lama (E45) - S. Stefano di Gaifa
Adeguamento a 2 corsie della Galleria della Guinza (lotto 2)
e del tratto Guinza - Mercatello Ovest (lotto 3)
1° stralcio

PROGETTO DEFINITIVO cod. AN58

PROGETTAZIONE: ANAS - DIREZIONE PROGETTAZIONE E REALIZZAZIONE LAVORI

PROGETTISTI:
Ing. VINCENZO MARZI
Ordine Ingegneri di Bari n. 3594

IL GEOLOGO
Geol. FRANCESCO MATALONI
Ordine Geologi del Lazio n. 725

IL RESPONSABILE DEL S.I.A.
Arch. GIOVANNI MAGARO
Ordine Architetti di Roma n. 16183

COORDINATORE PER LA SICUREZZA IN FASE DI PROGETTAZIONE
Geom. FABIO QUONDAM

VISTO: IL RESP. DEL PROCEDIMENTO
Dott. Ing. ANTONIO SCALAMANDRE

PROTOCOLLO DATA:

Impianti tecnologici
GALLERIA S. VERONICA-ILLUMINAZIONE-DISTRIBUZIONE-CANALIZZAZIONE
SCHEMA UNIFILARE

CODICE PROGETTO	NOME FILE	REVISIONE
PROGETTO LIV. PROG. N. PROG.	TOOIM03IMPPP01_A	
LO702M D 1801		A
CODICE ELAB.	TOOIM03IMPPP01	1:200
D		
C		
B		
A	EMISSIONE	Giugno 2018
REV.	DESCRIZIONE	DATA REDATTO VERIFICATO APPROVATO