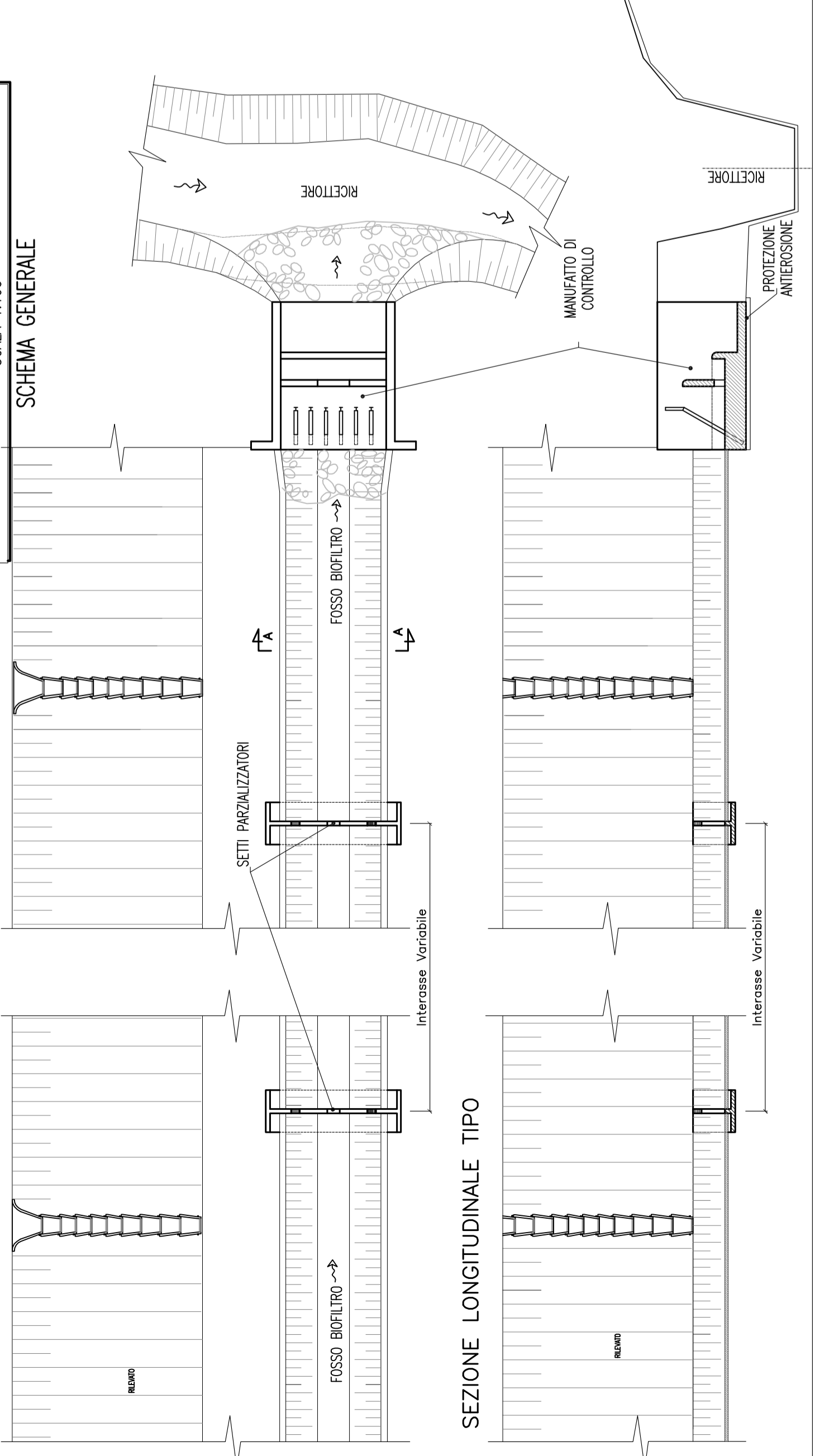


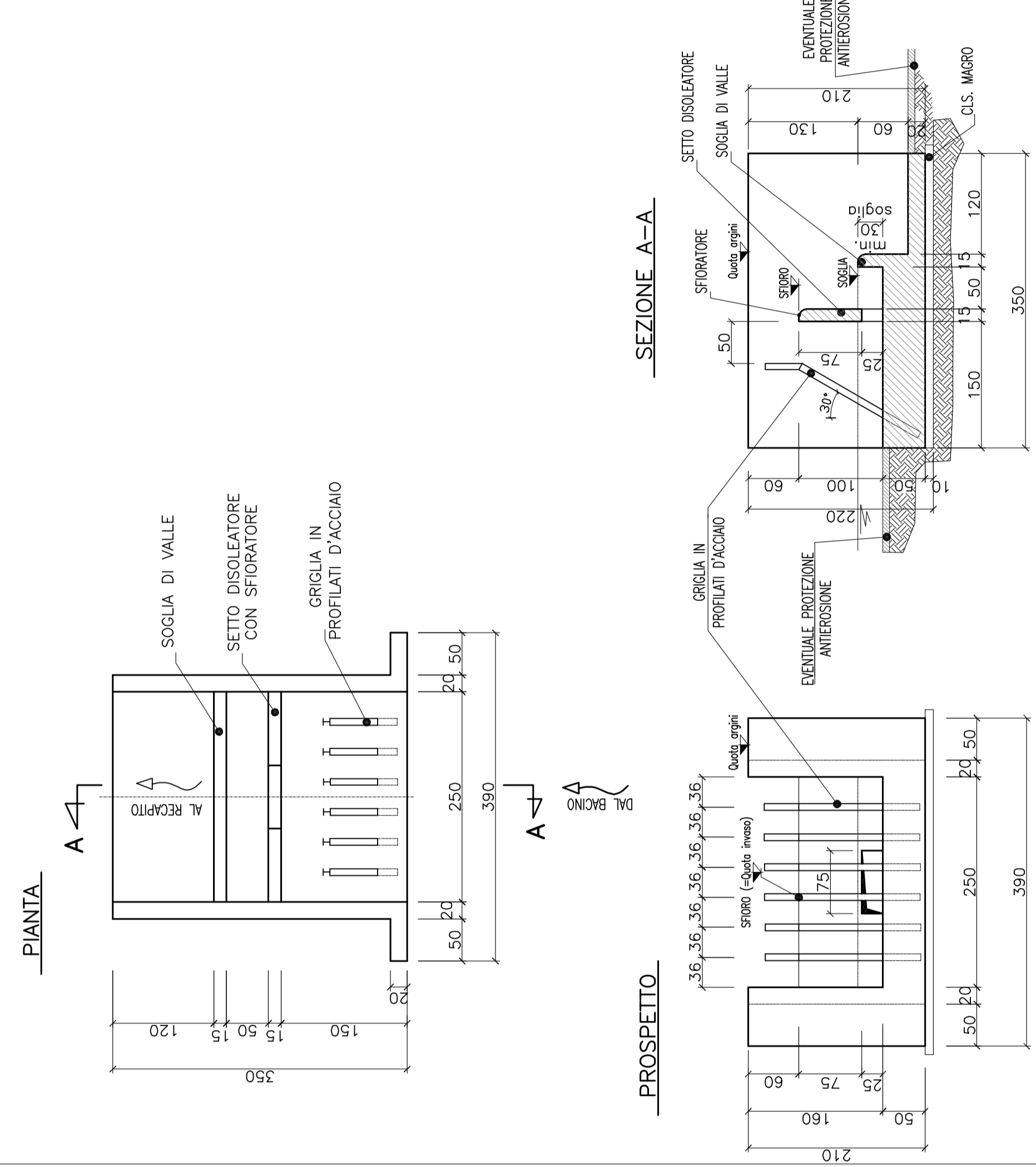
FOSSI FILTRO - BIOFILTRO

SCHEMA GENERALE



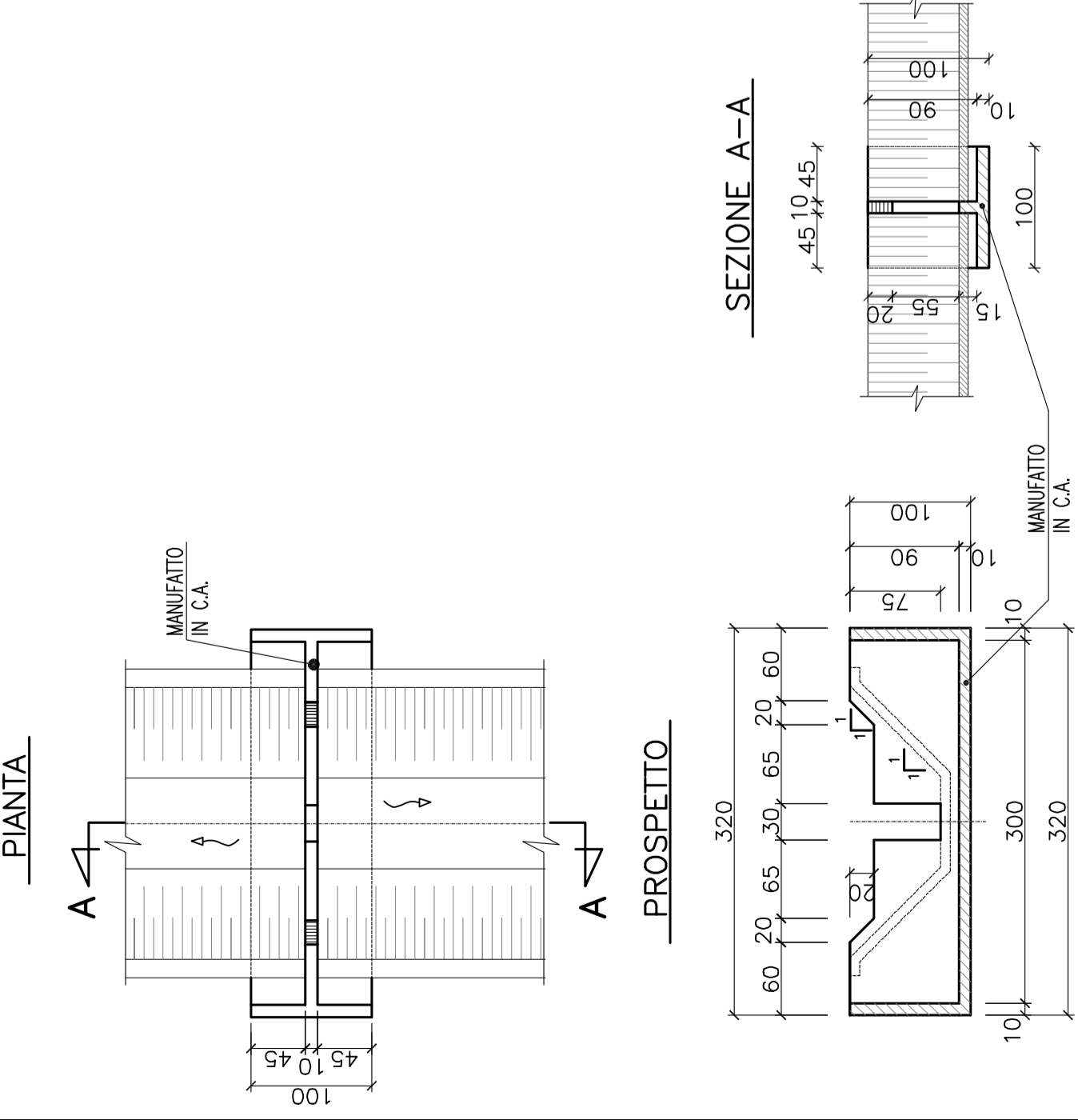
MANUFATTO DI CONTROLLO SCARICO/INTERCETTAZIONE

SCALA 1:50



SETTO PARZIALIZZATORE

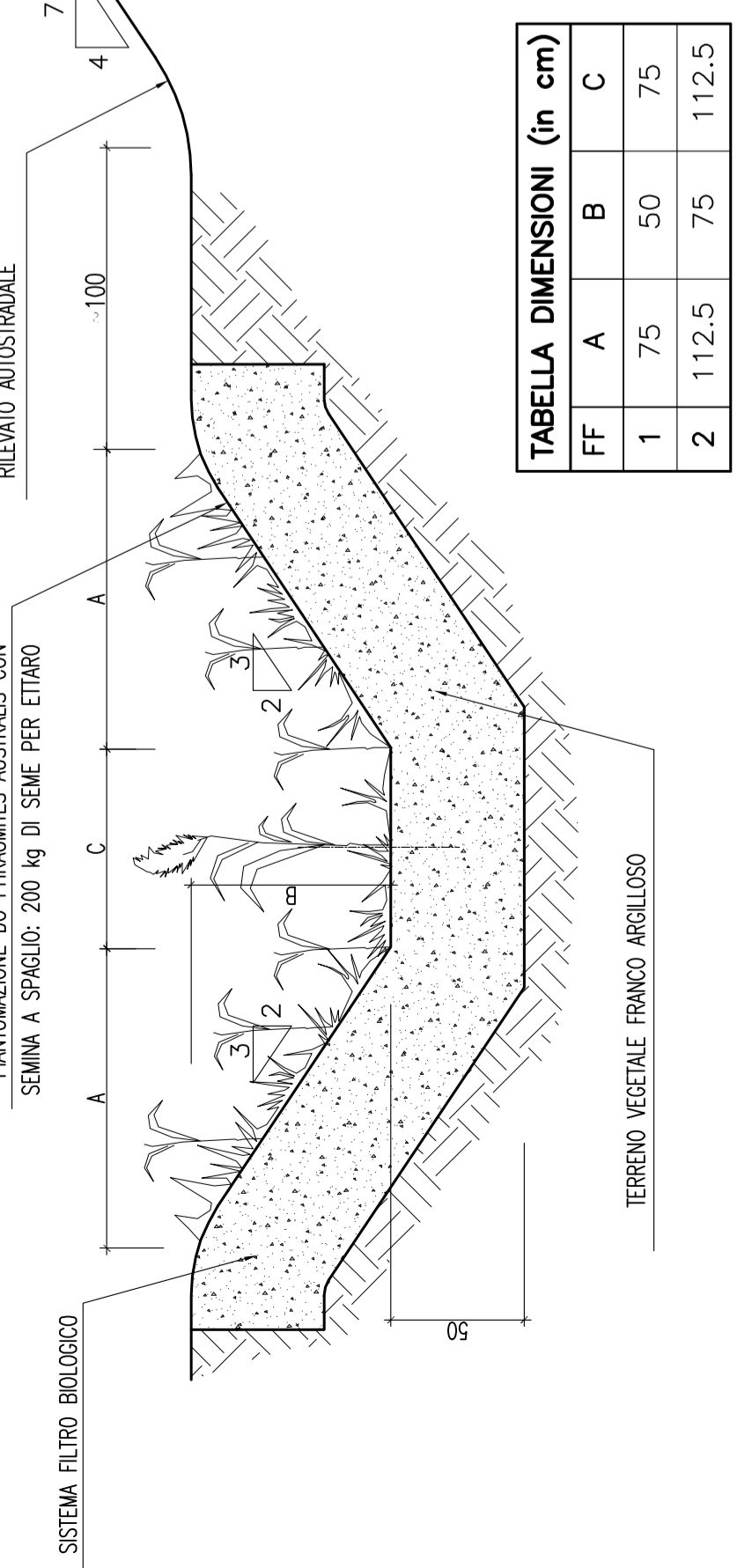
SCALA 1:50



FOSSI FILTRO

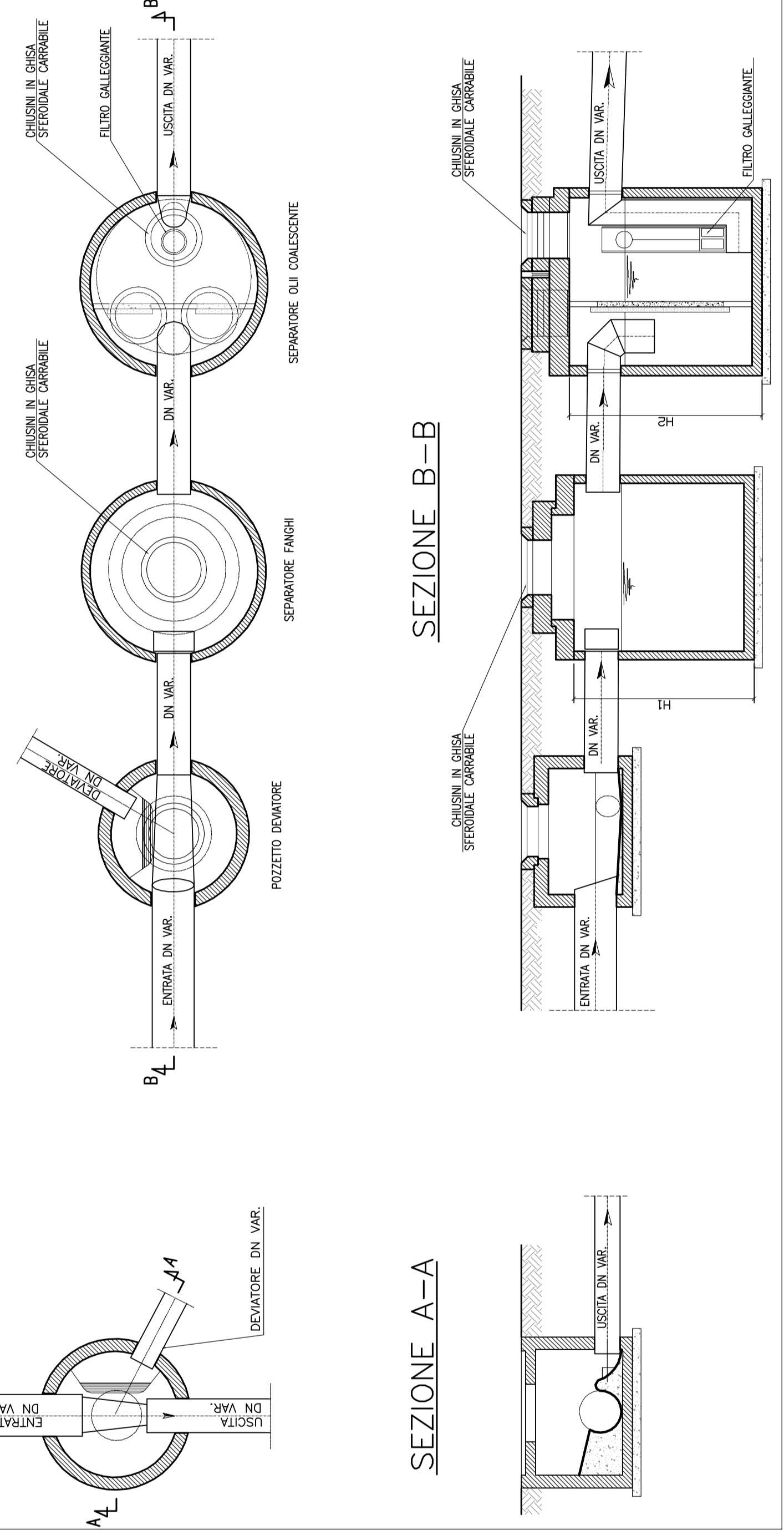
SCALA 1:25

TIPOLOGIA "FF"



MANUFATTO SEDIMENTATORE/DISOLEATORE

PIANTA



Società Autostrada Tirrenica p.A.
GRUPPO AUTOSTRADALE PER L'ITALIA S.p.A.

AUTOSTRADA (A12) : ROSIGNANO - CIVITAVECCHIA
LOTTO 3

TRATTO: SCARLINO - GROSSETO SUD
PROGETTO DEFINITIVO
INFRASTRUTTURA STRATEGICA DI PREMINENTE INTERESSE NAZIONALE LE CUI PROCEDURE DI APPROVAZIONE SONO REGOLATE DALL' ART. 161 DEL D.LGS. 163/2006

AU-CORPO AUTOSTRADALE
PARTE STRADALE
PARTICOLARI
PRESIDI IDRAULICI

IL RESPONSABILE PROGETTAZIONE Ing. Massimiliano Giacobbi Ord. Ing. Milano N. 20746 RESPONSABILE LAVORO STD	IL RESPONSABILE INTERPRETAZIONE PROVAZIONE SPECIALISTICA Ing. Alessandro Arii Ord. Ing. Milano N. 20015 COORDINATORE GENERALE AFS	IL DIRETTORE TECNICO Ing. Maurizio Terenzi Ord. Ing. Milano N. 14482 RESPONSABILE DIREZIONE SVILUPPO INFRASTRUTTURE	
		DATA: FEBBRAIO 2011	n.
DIRETTORE 12/12/2012	FILE 12/12/2012	DATA: FEBBRAIO 2011	n.
12/12/2012	12/12/2012	SCALA:	VARIE

spea Ingegneria Europea
 Ingegneria Europea

RESPONSABILE DI COMESSA
 Ing. Michele Perrillo
 Ord. Ing. Ancona N. 933
COORDINATORE OPERATIVO DI PROGETTO

RESPONSABILE DI COMITENTE
 SAT
VISTO DEL CONCESSIONE

RESPONSABILE DIREZIONE SVILUPPO INFRASTRUTTURE
 Ing. Danilo D'Alessandro - O.I. L'Aquila N. 1503
 Ing. Massimiliano Giacobbi - O.I. Milano N.20746