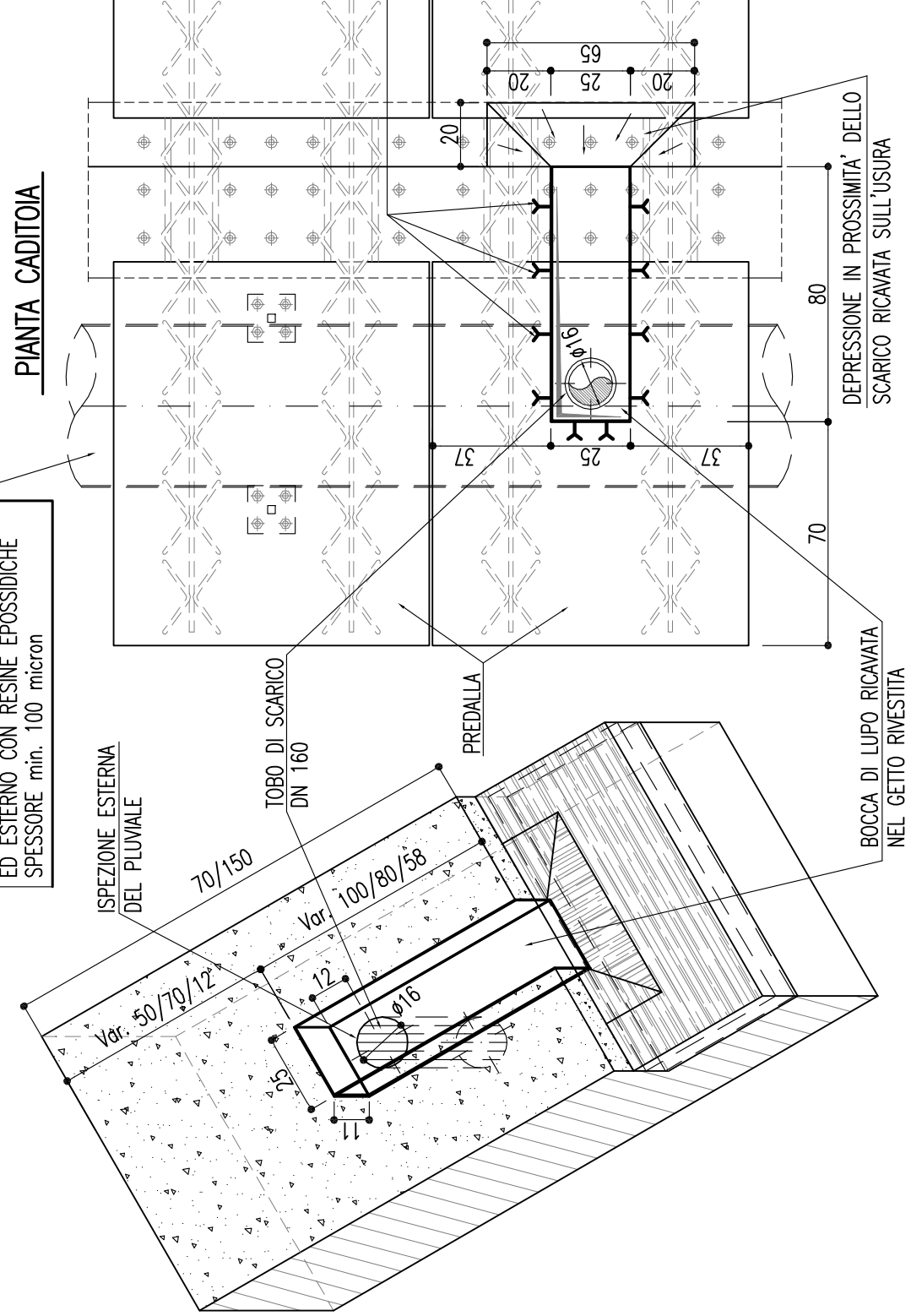
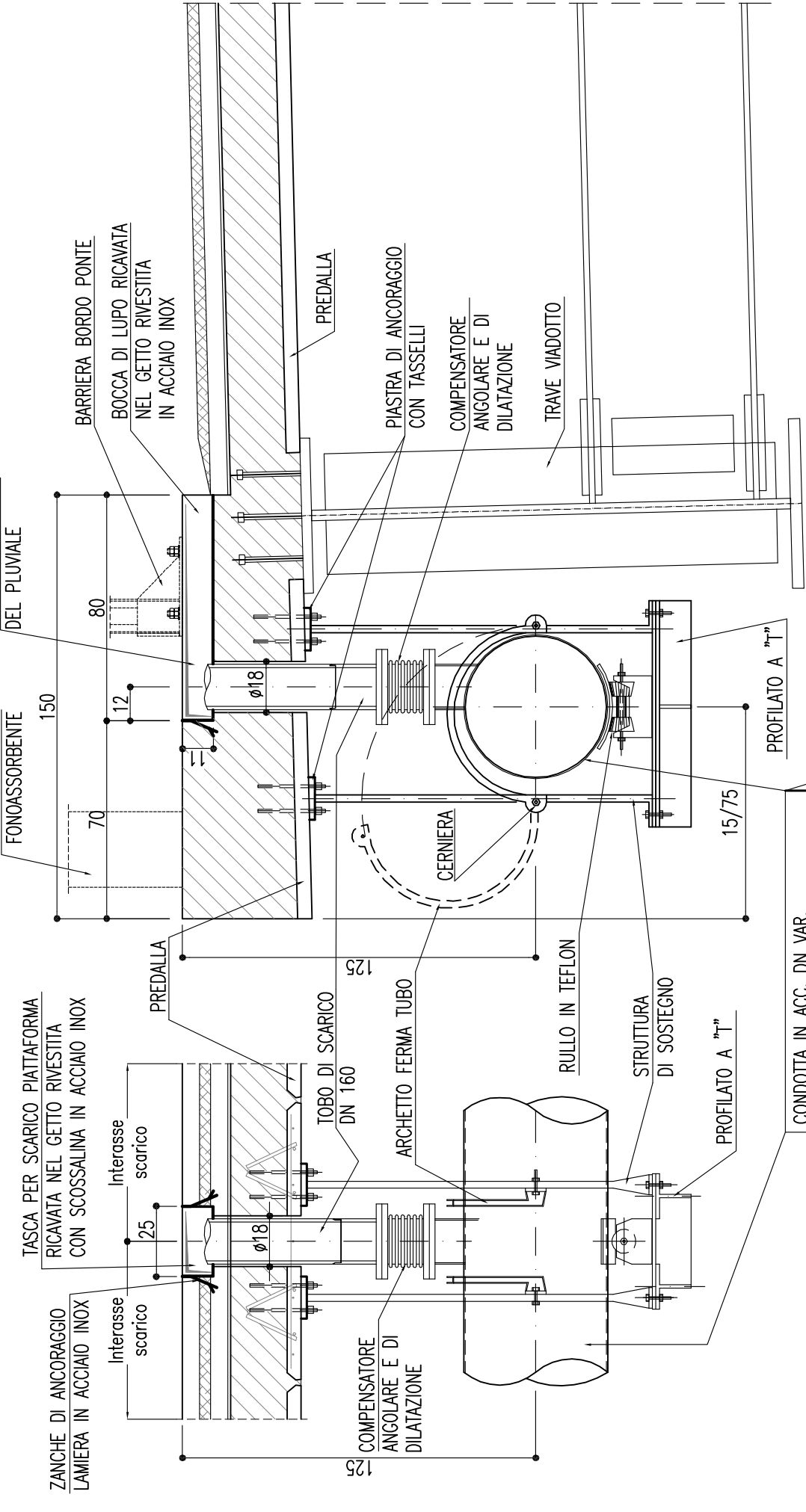


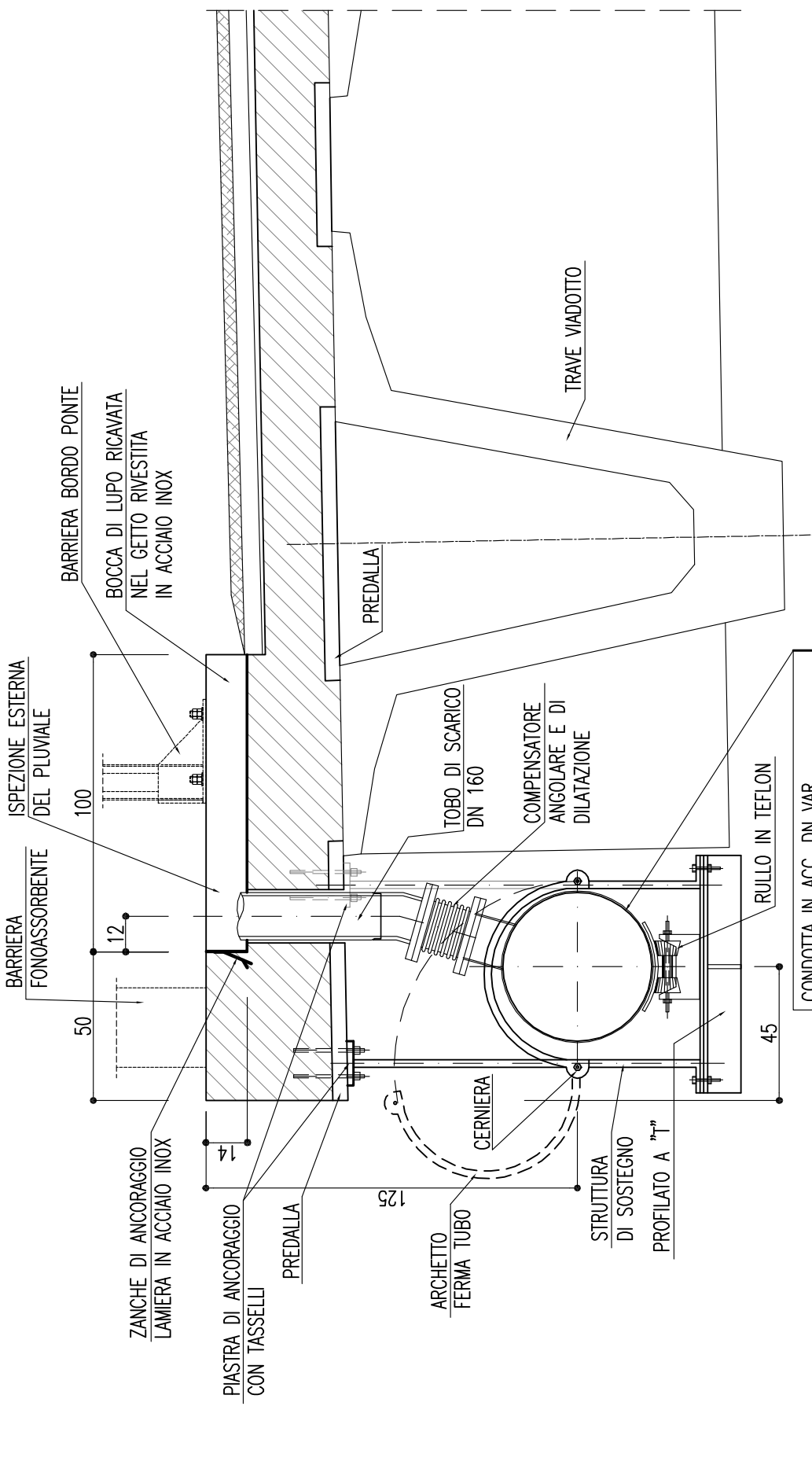
**DRENAGGIO VIADOTTO  
CON CADITOIE INOX E  
INTERFERENZA DI TRAVI IN ACCIAIO**  
— SCALA 1:20 —

—SCARICO NEL COLLETORE LONGITUDINALE—  
—CON MARCIAPIEDE DA 1.50m e 0.70m E BARRIERA FONDOASSORBENTE.

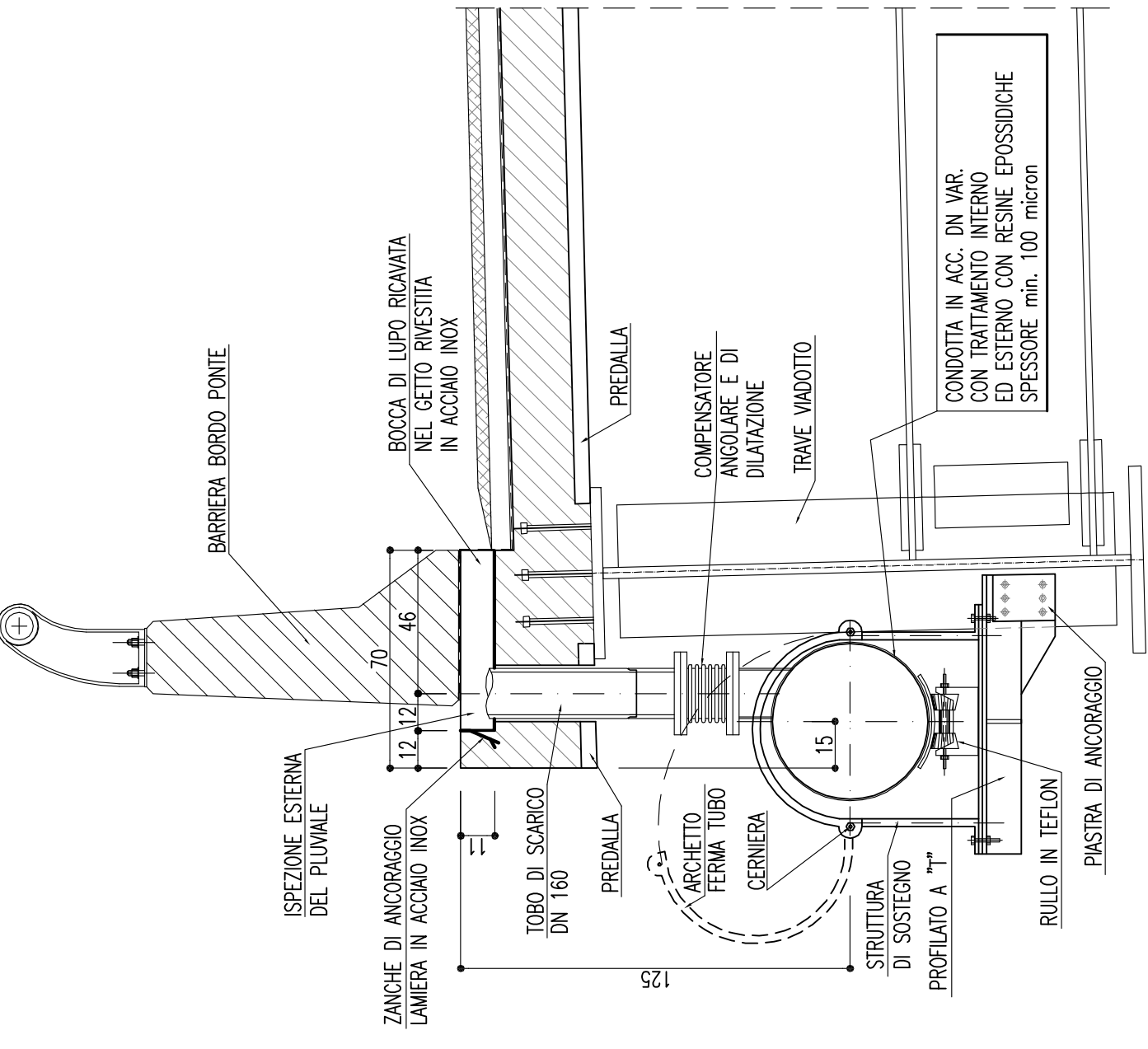


**DRENAGGIO VIADOTTO  
CON CADITOIE INOX E  
INTERFERENZA DI TRAVI A "V"**  
— SCALA 1:20 —

—CON MARCIAPIEDE DA 1.50m E BARRIERA FONDOASSORBENTE.

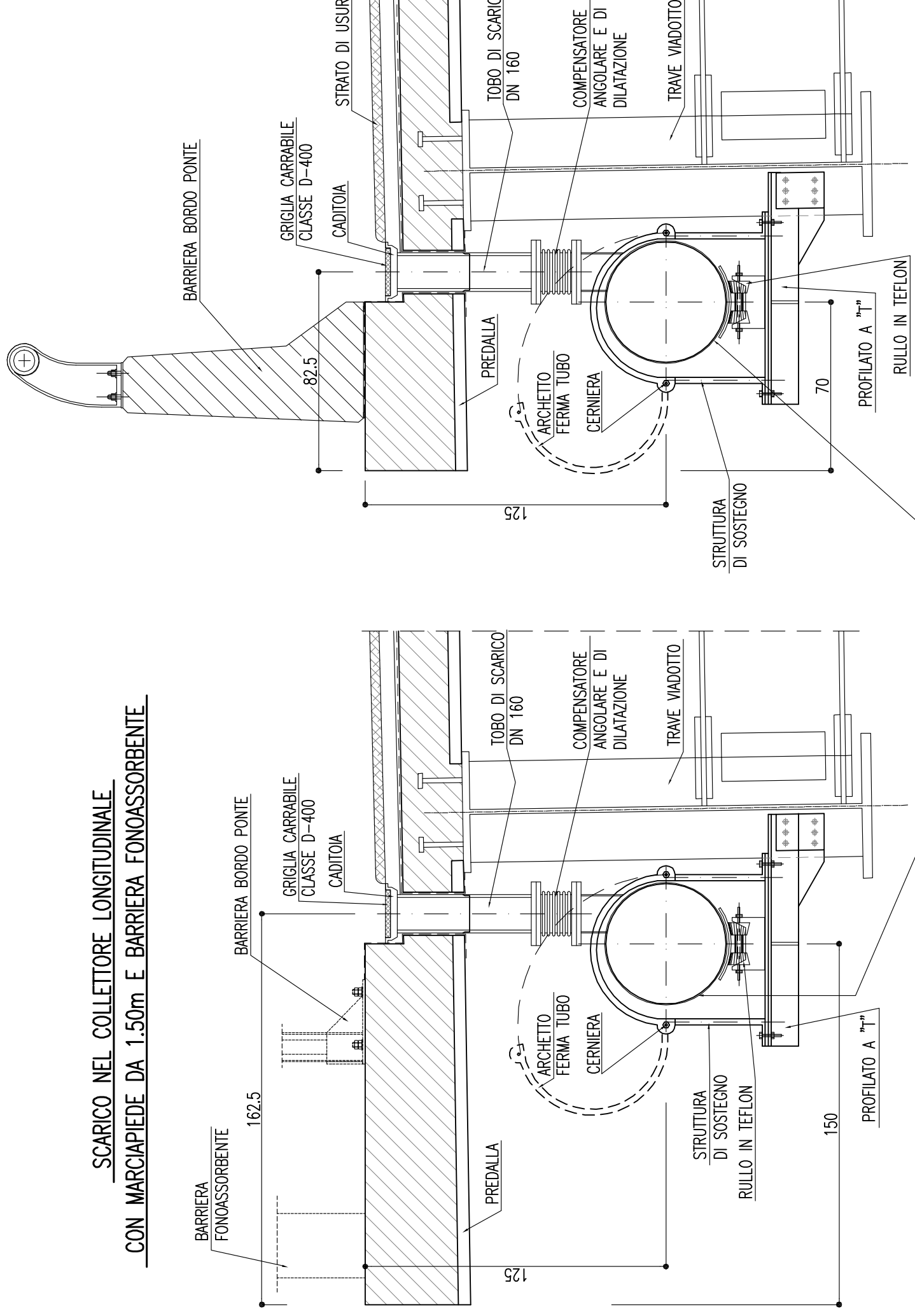


—SCARICO NEL COLLETORE LONGITUDINALE—  
—CON CORDOLO DA 0.70m E BARRIERA BORDO PONTE.

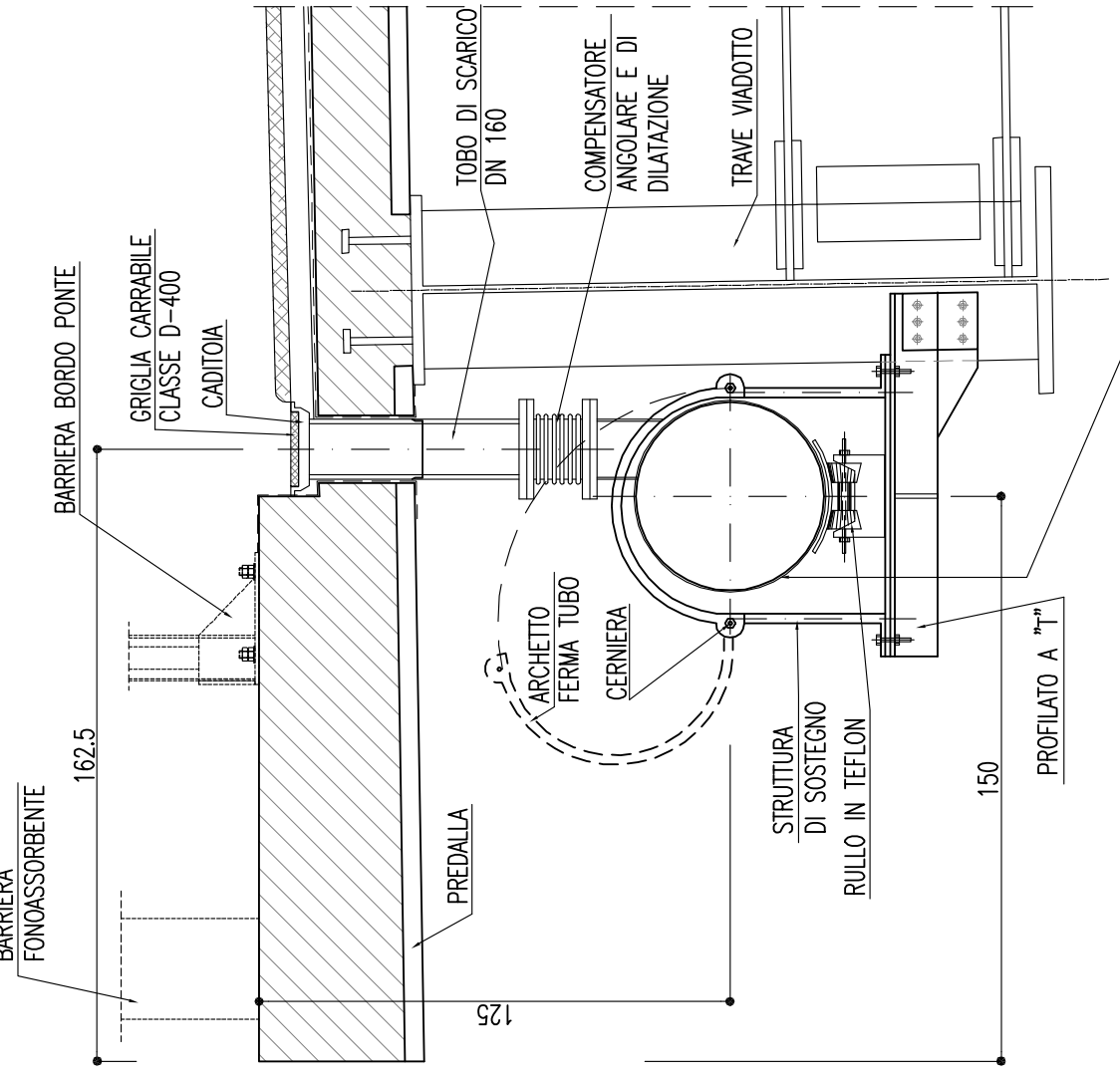


**DRENAGGIO VIADOTTO  
CON CADITOIE INOX**  
— SCALA 1:20 —

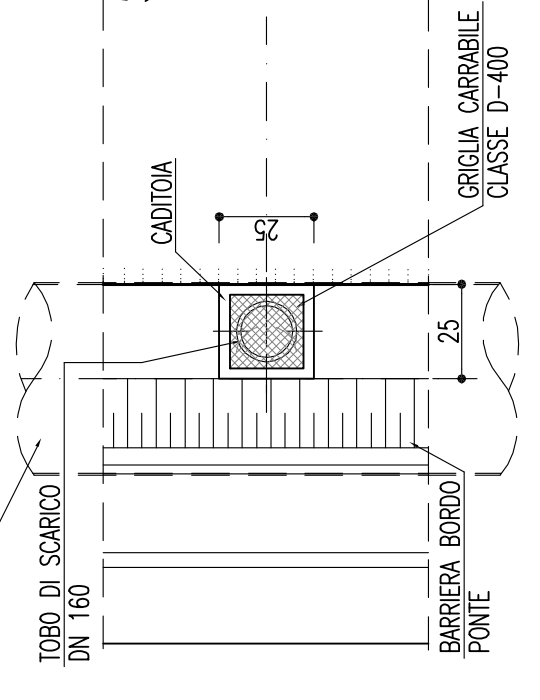
—SCARICO NEL COLLETORE LONGITUDINALE—  
—CON CORDOLO DA 0.70m E BARRIERA BORDO PONTE.



—SCARICO NEL COLLETORE LONGITUDINALE—  
—CON MARCIAPIEDE DA 1.50m E BARRIERA FONDOASSORBENTE.



PIANTA CADITOIA



**NOTA**

TUTTE LE TUBAZIONI E I POZZETTI SARANNO TRATTATI INTERNAMENTE CON RESINE EPOSSIDICHE CON SPESORE min. 100 micron



Società Autostrada Tirrenica p.A.  
GRUPPO AUTOSTRADE PER L'ITALIA S.p.A.

**AUTOSTRADA (A12) : ROSIGNANO – CIVITAVECCHIA**  
LOTTO 3

**TRATTO: SCARLINO – GROSSETO SUD**  
PROGETTO DEFINITIVO

INFRASTRUTTURA STRATEGICA DI PREMINENTE INTERESSE NAZIONALE LE CUI PROCEDURE DI APPROVAZIONE SONO REGOLATE DALL' ART. 161 DEL D.LGS. 163/2006

**AU-CORPO AUTOSTRADALE**  
**IDROLOGIA E IDRAULICA**  
**SISTEMA DI DRENAGGIO CORPO AUTOSTRADALE**  
**PARTICOLARI COSTRUTTIVI**  
**SISTEMA DI DRENAGGIO VIADOTTI PARTE B**

IL RESPONSABILE PROGETTAZIONE Ing. Alessandro AFI Ord. Ing. Milano N. 20015	IL RESPONSABILE ESECUZIONE PROVAZIONE SPECIALISTICA Ing. Alessandro AFI Ord. Ing. Milano N. 20015	IL DIRETTORE TECNICO Ing. Maurizio Torresi Ord. Ing. Milano N. 16492
COORDINATORE GENERALE AFS RESPONSABILE DIREZIONE SVILUPPO INFRASTRUTTURE		
REFERIMENTO ELABORATO	DATA	REVISIONE
12/12/2021	FEBBRAIO 2011	n. / data
12/12/2021	IDR125	SCALE
VARE		
ESECUZIONE GRAFICA A CARA DI: [ ]		
PROGETTO GRAFICO A CARA DI: [ ]		
RESPONSABILE LAVORAZIONE: Ing. Maurizio Torresi - O.L. Milano N. 16492		
CONSULENZA A.S.P.A.	VISTO DEL COMMITENTE	
Ing. Michele Porrolo Ord. Ing. Milano N. 933	VISTO DEL CONCESSIONARIO	
COORDINATORE OPERATIVO DI PROGETTO		
Ing. Maurizio Torresi - O.L. Milano N. 16492		

IL PROGETTO E' STATO ELABORATO IN OTTICA DI PROTEZIONE AMBIENTALE E DI SICUREZZA. IL CONCESSIONARIO DELLA SOC. AUTOSTRADE PER L'ITALIA S.p.A. NON E' RESPONSABILE DEL PROGETTO A MENO CHE IL PROGETTO SIA STATO ELABORATO IN OTTICA DI PROTEZIONE AMBIENTALE E DI SICUREZZA. IL CONCESSIONARIO DELLA SOC. AUTOSTRADE PER L'ITALIA S.p.A. NON E' RESPONSABILE DEL PROGETTO A MENO CHE IL PROGETTO SIA STATO ELABORATO IN OTTICA DI PROTEZIONE AMBIENTALE E DI SICUREZZA.