



Società Autostrada Tirrenica p.A.  
GRUPPO AUTOSTRADALE PER L'ITALIA S.p.A.

**AUTOSTRADA (A12) : ROSIGNANO – CIVITAVECCHIA  
LOTTO 3**

**TRATTO: SCARLINO – GROSSETO SUD**

**PROGETTO DEFINITIVO**

**INFRASTRUTTURA STRATEGICA DI PREMINENTE INTERESSE  
NAZIONALE LE CUI PROCEDURE DI APPROVAZIONE SONO REGOLATE  
DALL' ART. 161 DEL D.LGS. 163/2006**


**AU– CORPO AUTOSTRADALE**

**OPERE D'ARTE MAGGIORI  
PONTI E SOTTOVIA (L>10m)**


**Ampliamento Sottovia strada per Braccagni al Km 10+175.46  
Relazione descrittiva e di calcolo**

<b>IL RESPONSABILE PROGETTAZIONE SPECIALISTICA</b> Ing. Guido Furlanetto Ord. Ingg. Milano N.10984 <b>RESPONSABILE UFFICIO STR</b>	<b>IL RESPONSABILE INTEGRAZIONE PRESTAZIONI SPECIALISTICHE</b> Ing. Alessandro Alfì Ord. Ingg. Milano N. 20015 <b>COORDINATORE GENERALE APS</b>	<b>IL DIRETTORE TECNICO</b> Ing. Maurizio Torresi Ord. Ingg. Milano N. 16492 <b>RESPONSABILE DIREZIONE SVILUPPO INFRASTRUTTURE</b>
---	--	---

RIFERIMENTO ELABORATO					DATA:	REVISIONE		
<b>WBS</b>	DIRETTORIO			FILE		<b>FEBBRAIO 2011</b>	n.	data
	codice	commessa	N.Prog.	unita'	n. progressivo			
<b>ST06</b>	1	2	12	1	2	0	2	<b>STR 130</b>
						SCALA:		

 <b>ingegneria europea</b>	ELABORAZIONE GRAFICA A CURA DI :	
	ELABORAZIONE PROGETTUALE A CURA DI :	
CONSULENZA A CURA DI :	IL RESPONSABILE UFFICIO/UNITA'	Ing. Guido Furlanetto O.I. Milano N.10984

<b>RESPONSABILE DI COMMESSA</b> Ing. Michele Parrella Ord. Ingg. Avellino N. 933 <b>COORDINATORE OPERATIVO DI PROGETTO</b>	<b>VISTO DEL COMMITTENTE</b> 	<b>VISTO DEL CONCEDENTE</b> 
---	---	--

 <b>ingegneria europea</b>	Autostrada A12 : Rosignano - Civitavecchia. Tratto Scarlino-Grosseto Sud
	Sottovia strada per Braccagni al Km 10+175.46

SPEA Ingegneria Europea

AUTOSTRADA A12: Rosignano - Civitavecchia

TRATTO: Scarlino - Grosseto Sud

PROGETTO DEFINITIVO

Relazione di calcolo

Ampliamento sottovia strada per Braccagni al Km 10+175.46



<b>1. Introduzione</b>	<b>5</b>
1.1 Generalità	5
1.2 Caratteristiche della struttura esistente	5
1.3 Caratteristiche della struttura in ampliamento	5
1.4 Ipotesi progettuali	8
1.5 Sistema di vincolo	8
1.6 Fasi realizzative dell'intervento	8
1.7 Normative e documentazione di riferimento	9
1.8 Software di calcolo	10
1.9 Materiali	10
1.9.1 Struttura esistente	10
1.9.2 Struttura in ampliamento	12
<b>2. Impalcato</b>	<b>15</b>
2.1 Criteri di calcolo e verifica	15
2.1.1 Criteri di calcolo per la verifica dell'impalcato (travi)	15
2.2 Coefficienti di omogeneizzazione	16
2.2.1 Criteri di calcolo per la verifica della soletta	18
2.3 Schematizzazione della struttura	18
2.3.1 Geometria delle sezioni trasversali	19
2.3.2 Unità di misura e convenzioni	21
2.4 Analisi dei carichi	22
2.4.1 Carichi agenti in fase 1	22
2.4.1.1 Peso proprio (g1)	22
2.4.1.2 Carichi permanenti portati agenti in fase 2 (g2)	23
2.4.1.3 Ritiro differenziale soletta trave ( $\epsilon_1$ )	24
2.4.2 Carichi agenti in fase 3	26
2.4.2.1 Carichi mobile per l'impalcato esistente: DM - 1980	26
2.4.2.2 Carichi mobili per l'impalcato di ampliamento (q1): DM - 2008	28
2.4.2.3 Frenatura	29
2.4.2.4 Vento (q5)	30
2.4.2.5 Urto sulle barriere di sicurezza posti sui muri andatori (q8)	30
2.4.2.6 Sisma	31
2.5 Impalcato - Condizioni e combinazioni di carico	32
2.5.1 Carichi elementari e fasi di calcolo	32

2.5.2	Carico mobile	32	
2.6	Combinazioni	37	
2.6.1	Verifiche agli stati limite ultimi	37	
2.6.2	Verifiche agli stati limite di esercizio	37	
2.7	Calcolo delle sollecitazioni	38	
2.8	Risultati dell'analisi	38	
2.8.1	Travi	39	
2.8.2	Riepilogo delle sollecitazioni prodotte dalle condizioni di carico elementari	41	41
2.8.3	Soletta	42	
2.9	Impalcato - Verifiche	45	
2.9.1	Verifica delle travi esistenti	45	
2.9.2	Verifica delle travi di ampliamento a "V": lato Nord	46	
2.9.2.1	Analisi della precompressione: descrizione	46	
2.9.2.2	Perdite immediate nella precompressione con armature pre-tese	47	
2.9.2.3	Perdite per ritiro, viscosità e rilassamento	48	
2.9.2.4	Verifiche del calcestruzzo per presso flessione	50	
2.9.2.5	Riepilogo delle verifiche	54	
2.9.2.6	Verifica dell'armatura lenta longitudinale	55	
2.9.2.7	Verifiche a rottura dell'impalcato - SLU	56	
2.9.2.8	Verifica a taglio	64	
2.9.2.9	Verifica dell'armatura in corrispondenza degli appoggi	68	
2.9.3	Verifica delle travi di ampliamento a "T": lato SUD	69	
2.9.3.1	Analisi della precompressione: descrizione	69	
2.9.3.2	Perdite immediate nella precompressione con armature pre-tese	70	
2.9.3.3	Perdite per ritiro, viscosità e rilassamento	71	
2.9.3.4	Verifiche del calcestruzzo per presso flessione	73	
2.9.3.5	Riepilogo delle verifiche	77	
2.9.3.6	Verifica dell'armatura lenta longitudinale	78	
2.9.3.7	Verifiche a rottura dell'impalcato - SLU	79	
2.9.3.8	Verifica a taglio	84	
2.9.3.9	Verifica dell'armatura in corrispondenza degli appoggi	88	
2.9.4	Soletta	89	
2.9.4.1	Generalità	89	
2.9.4.2	Analisi dei carichi	90	
2.9.4.3	Verifica campo ampliamento	91	
2.9.4.4	Verifica campo esistente	93	

<b>3. Spalle</b>	<b>94</b>
3.1 Generalità	94
3.2 Calcolo delle sollecitazioni	94
3.3 Verifica dello spiccato del muro frontale	106
3.4 Verifica della fondazione	110
3.4.1 Sollecitazioni ad intradosso plinto di fondazione	110
3.4.2 Verifica del plinto	113
<b>4. Ritegni sismici e paraghiaia</b>	<b>121</b>
4.1 Ritegni longitudinali	121
4.1.1 Paraghiaia in esercizio	122
4.1.2 Ritegni longitudinali (paraghiaia)	125
4.1.3 Ritegni trasversali	127
<b>5. Appoggi</b>	<b>128</b>
5.1 Spostamenti consentiti dagli appoggi	128
5.2 carichi trasmersi agli appoggi e dimensionamento appoggi	129
<b>6. Allegati</b>	<b>133</b>
6.1 Inviluppo delle sollecitazioni sull'impalcato ampliato	133
6.2 Inviluppo delle sollecitazioni sull'impalcato esistente	174
6.3 Inviluppo delle sollecitazioni sulle fondazioni delle spalle	204

## 1. Introduzione

### 1.1 Generalità

Oggetto del presente elaborato sono i calcoli statici relativi all'allargamento del sottovia strada per Braccagni al km 10+175.46, nell'ambito del progetto di realizzazione del tratto autostradale A12 tra Civitavecchia-Rosignano.

### 1.2 Caratteristiche della struttura esistente

L'opera è costituita da 1 campata appoggiata di luce netta di 14.14 m (asse appoggi). L'impalcato è realizzato con 12 travi a doppio T in c.a.p., con ala superiore larga poste ad interasse di 1.52 m e dalla soletta gettata in opera; le travi sono collegate trasversalmente da traversi di testata. L'opera è costituita da un impalcato unico per le carreggiate di Nord e Sud. Le spalle sono del tipo a mensola in c.a. e sono fondate su pali.

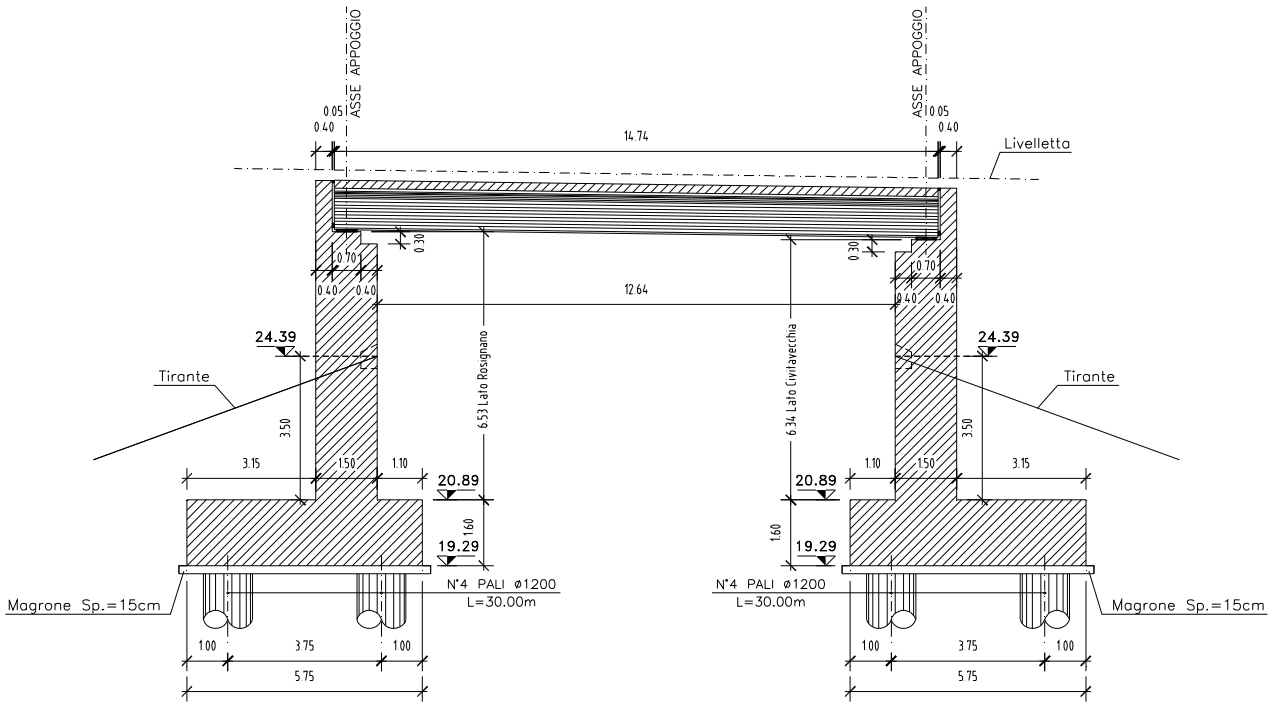
### 1.3 Caratteristiche della struttura in ampliamento

Si prevede un ampliamento simmetrico dell'impalcato di larghezza pari a 5.92 m lato nord e di 2.14 m lato Sud. L'impalcato di ampliamento è costituito da tre travi prefabbricate a doppia "V" lato Nord e due travi a "T" lato Sud, entrambe in c.a.p di altezza pari a 1.00 m, con soletta collaborante da 20 cm gettata in opera su predalle. Le travi di ampliamento sono collegate all'impalcato esistente dalla sola soletta superiore.

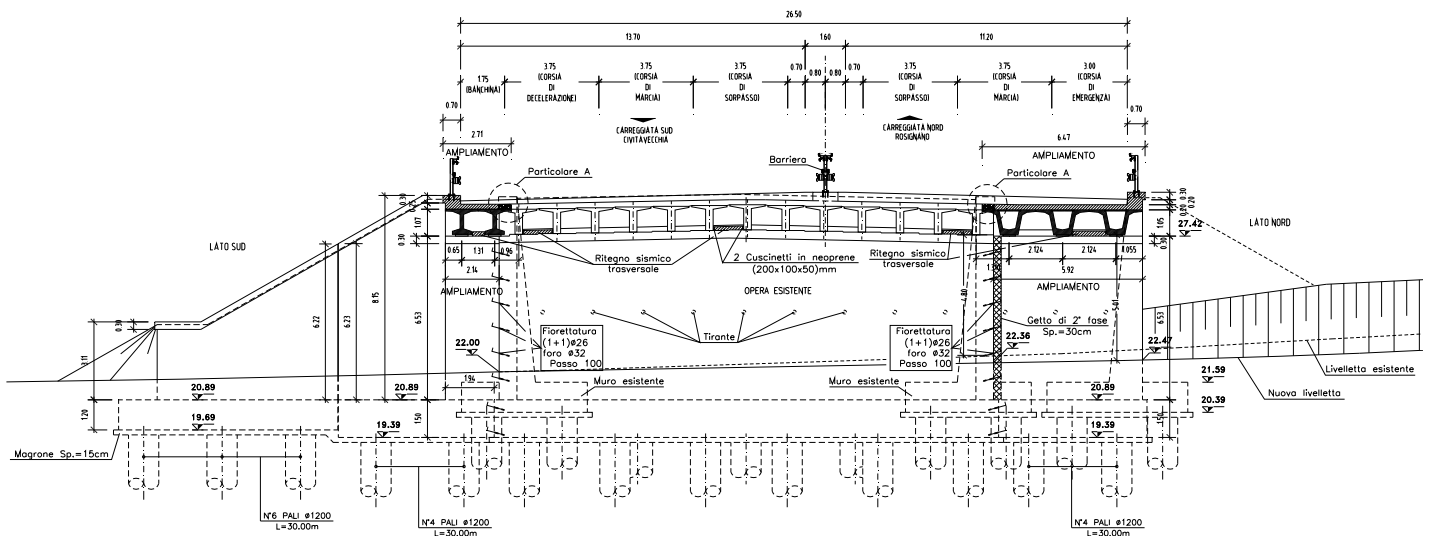
L'ampliamento delle spalle e delle relative fondazioni prevede sostanzialmente il prolungamento della tipologia originale, attraverso un getto in continuità all'esistente, reso solidale con il supporto di barre di inghisaggio. La spalla esistente è rinforzata con un placcaggio superficiale in c.a. e con la realizzazione di tiranti passivi (micropali).

Si riportano nel seguito le sezioni trasversale e orizzontale dell'opera.

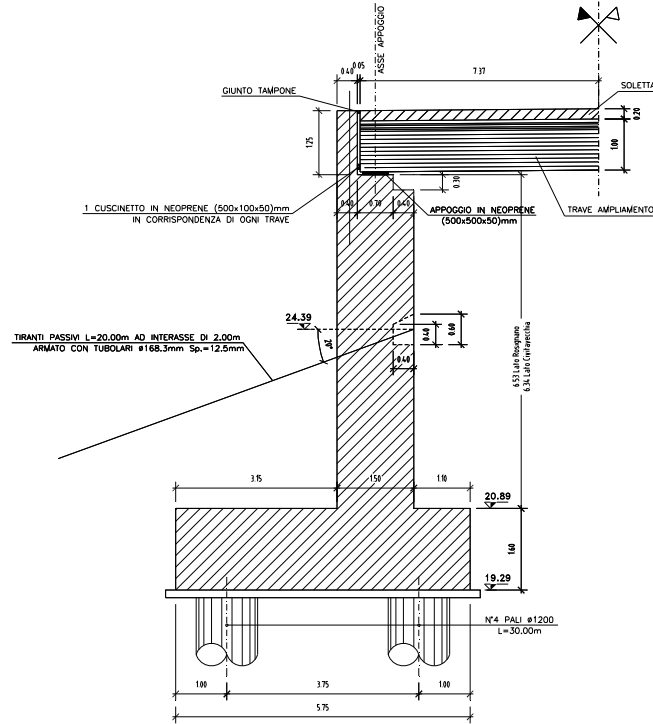
**SEZIONE LONGITUDINALE C-C**



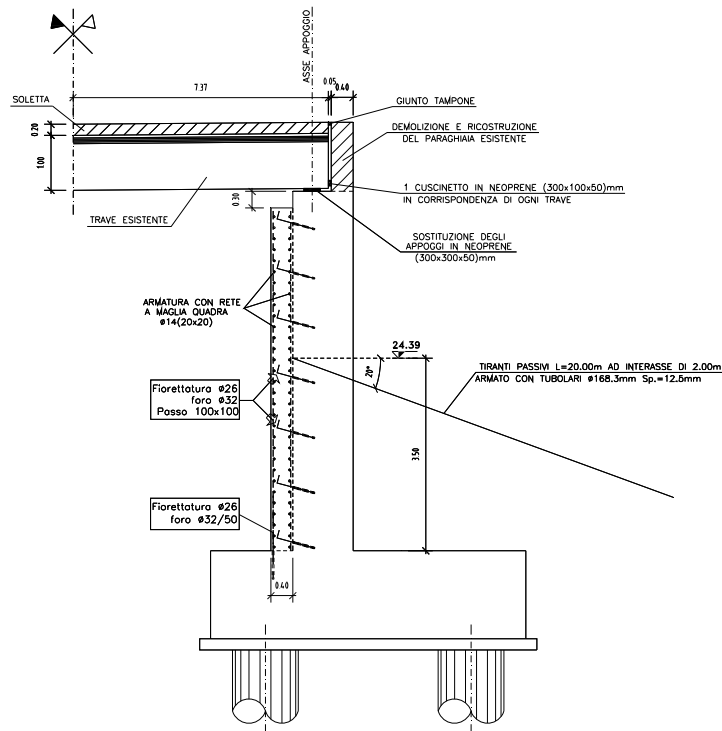
**SEZIONE TRASVERSALE A-A - AMPLIAMENTO (LATO ROSIGNANO)**




1/2 SEZIONE LONGITUDINALE - AMPIAMENTO



1/2 SEZIONE LONGITUDINALE - ESISTENTE





	Autostrada A12 : Rosignano - Civitavecchia. Tratto Scarlino-Grosseto Sud
	Sottovia strada per Braccagni al Km 10+175.46

#### 1.4 Ipotesi progettuali

Le ipotesi progettuali assunte saranno soggette a riscontro mediante ulteriori indagini sulle opere da effettuarsi in una fase successiva”.

#### 1.5 Sistema di vincolo

Si prevede la sostituzione delle apparecchiature di appoggio esistenti con cuscinetti in neoprene armato; per uniformità, la stessa tipologia di appoggio viene proposta per la struttura in ampliamento di nuova realizzazione.

I cuscinetti in neoprene verranno interposti tra sottostruttura e travate senza alcun collegamento di tipo meccanico; pertanto, per la fase di esercizio, l'assorbimento delle azioni longitudinali è demandato per intero alla reazione orizzontale di attrito che si sviluppa tra cuscinetto e calcestruzzo; per la fase sismica, viene ammessa la perdita di efficienza di tali apparecchiature; in tal caso, la statica orizzontale è affidata ad un sistema di ritegni trasversali e longitudinali posti sulle sottostrutture.

I ritegni sono realizzati in modo da contrastare i movimenti delle travate in fase sismica, consentendo allo stesso tempo il libero sviluppo delle deformazioni lente longitudinali e trasversali.

#### 1.6 Fasi realizzative dell'intervento

Per la realizzazione dell'ampliamento della sede stradale, si prevede di organizzare gli interventi secondo le seguenti fasi:

- 1) Realizzazione sottostrutture in affiancamento
- 2) Demolizione sbalzo esistente lato allargamento
- 3) Montaggio travi prefabbricate
- 4) Getto traversi e soletta della struttura composta
- 5) Esecuzione getto di collegamento sottostrutture esistenti
- 6) Realizzazione manto e finiture dell'allargamento

In contemporanea alle operazioni di cui ai punti 1, 2, 3, 4 e, in ogni caso, prima delle fasi successive, si effettueranno le seguenti operazioni:

- 1a. Sostituzione apparecchiature di appoggio originali, e regolarizzazione baggioli
- 2a. Realizzazione apparecchiature di fine corsa
- 3a. Esecuzione consolidamenti spalle

## 1.7 Normative e documentazione di riferimento

Le verifiche vengono eseguite secondo il metodo semiprobabilistico agli stati limite, tenendo conto delle vigenti disposizioni normative ed, in particolare:

Legge 5 novembre 1971, n° 1086 e relative Istruzioni emanate con Circ. n° 11951 del 14 febbraio 1974: "Norme per la disciplina delle opere in conglomerato cementizio armato, normale e precompresso ed a struttura metallica".

D.M. 14 Gennaio 2008: Nuove norme tecniche per le costruzioni (DM-2008)

Circ. Min. No 617 - 2 Febbraio 2009: Istruzioni per l'applicazione delle 'Nuove norme tecniche per le costruzioni'

UNI EN 1990: Basi della progettazione strutturale

UNI EN 1991-1-4: Azioni sulle strutture – Azione del vento

UNI EN 1991-1-5: Azioni sulle strutture – Azioni termiche

UNI EN 1991-2: Azioni sulle strutture – Carichi da traffico sui ponti

UNI EN 1992: Progettazione delle strutture di calcestruzzo

UNI EN 1992-2: Progettazione delle strutture di calcestruzzo – Ponti di calcestruzzo

UNI EN 1993-2: Progettazione delle strutture di acciaio – Ponti di acciaio

UNI EN 1993-1-8: Progettazione delle strutture di acciaio – Progettazione dei collegamenti

UNI EN 1993-1-9: Progettazione delle strutture di acciaio – Fatica

UNI EN 1994-2: Progettazione delle strutture composte acciaio-calcestruzzo – Regole generali e regole per i ponti

UNI EN 1998-2: Progettazione delle strutture per la resistenza sismica – Ponti

Si farà inoltre riferimento, per le verifiche sismiche sulle opere esistenti, al seguente documento interno SPEA.

"Linee Guida per la valutazione della sicurezza sismica di opere d'arte esistenti nel loro stato attuale e successivo ad interventi strutturali di ampliamento" (Luglio 2009).

Costituisce inoltre riferimento alla presente relazione la documentazione originale disponibile dell'opera e precisamente:

'Impresa CIR Rovigo - Ponte sul torrente Tripesce - Relazione prova di carico impalcato' (Febbraio 1984)

'Impresa CIR Rovigo - Ponte sul torrente Tripesce - Prova di carico palo fondazione' (Luglio 1982)

## 1.8 Software di calcolo

L'analisi della struttura nelle varie fasi viene eseguita tramite modellazione con il metodo degli elementi finiti, utilizzando il pacchetto software "SAP2000" su piattaforma windows XP; il software comprende pre-post processore grafico interattivo destinato all'input della geometria di base e all'interpretazione dei risultati di output, ed un risolutore ad elementi finiti.

Per l'esecuzione di calcoli elementari, l'elaborazione dei dati di input/output e la creazione di tabelle riepilogative, si adottano procedure opportunamente implementate in fogli elettronici "Excel".

Le verifiche allo stato limite ultimo e di esercizio delle sezioni sono state effettuate mediante il software "SEZ CA prodotto dall' Ing. Renato Tritto – Protec Editrice".

## 1.9 Materiali

### 1.9.1 Struttura esistente

Per la deduzione delle caratteristiche dei materiali della struttura esistente si è fatto riferimento a quanto contenuto nella documentazione di progetto originale. Il calcolo delle caratteristiche meccaniche è condotto in accordo al DM-2008.

### Calcestruzzo

#### Calcestruzzo impalcato (travi opera originale)

Resistenza a compres. Caratteristica cubica:	$R_{ck} =$	50.0 MPa
Resistenza a compres. Caratteristica cilintrica:	$f_{ck} = 0,83 R_{ck} =$	41.5 MPa
Resistenza a compres. media cilintrica:	$f_{cm} = f_{ck} + 8 =$	49.5 MPa
Resistenza a trazione media:	$f_{ctm} = 0,30(f_{ck})^{2/3}$ (per $R_{ck} < 50\text{MPa}$ ) =	3.6 MPa
Resistenza a trazione per flessione media:	$f_{ctf} = 1,2 f_{ctm} =$	4.3 MPa
Resistenza a trazione caratt. (per flex.):	$f_{ctk} = 0,7 f_{ctf} =$	3.0 MPa
Modulo Elastico (istantaneo):	$E_{cm} = 22000(f_{cm}/10)^{0,3} =$	35547 MPa

#### Valori di Calcolo

Resistenza di calcolo a compressione:	$f_{cd} = 0,85 f_{ck}/1,5 =$	23.5 MPa
Resistenza di calcolo a trazione:	$f_{ctd} = f_{ctk}/1,5$	2.0 MPa

### Calcestruzzo impalcato (soletta esistente)

Resistenza a compres. Caratteristica cubica:	$R_{ck} =$	35.0 MPa
Resistenza a compres. Caratteristica cilintrica:	$f_{ck} = 0,83 R_{ck} =$	29.1 MPa
Resistenza a compres. media cilintrica:	$f_{cm} = f_{ck} + 8 =$	37.1 MPa
Resistenza a trazione media:	$f_{ctm} = 0,30(f_{ck})^{2/3}$ (per $R_{ck} < 50\text{MPa}$ ) =	2.8 MPa
Resistenza a trazione per flessione media:	$f_{ctfm} = 1,2 f_{ctm} =$	3.4 MPa
Resistenza a trazione caratt. (per flex.):	$f_{ctk} = 0,7 f_{ctfm} =$	2.4 MPa
Modulo Elastico (istantaneo):	$E_{cm} = 22000(f_{cm}/10)^{0,3} =$	32588 MPa

#### Valori di Calcolo

Resistenza di calcolo a compressione:	$f_{cd} = 0,85 f_{ck}/1,5 =$	16.5 MPa
Resistenza di calcolo a trazione:	$f_{ctd} = f_{ctk}/1,5$	1.6 MPa

### Calcestruzzo sottostruttura

Resistenza a compres. Caratteristica cubica:	$R_{ck} =$	30.0 MPa
Resistenza a compres. Caratteristica cilintrica:	$f_{ck} = 0,83 R_{ck} =$	24.9 MPa
Resistenza a compres. media cilintrica:	$f_{cm} = f_{ck} + 8 =$	32.9 MPa
Resistenza a trazione media:	$f_{ctm} = 0,30(f_{ck})^{2/3}$ (per $R_{ck} < 50\text{MPa}$ ) =	2.6 MPa
Resistenza a trazione per flessione media:	$f_{ctfm} = 1,2 f_{ctm} =$	3.1 MPa
Resistenza a trazione caratt. (per flex.):	$f_{ctk} = 0,7 f_{ctfm} =$	2.1 MPa
Modulo Elastico (istantaneo):	$E_{cm} = 22000(f_{cm}/10)^{0,3} =$	31447 MPa

#### Valori di Calcolo

Resistenza di calcolo a compressione:	$f_{cd} = 0,85 f_{ck}/1,5 =$	14.1 MPa
Resistenza di calcolo a trazione:	$f_{ctd} = f_{ctk}/1,5$	1.4 MPa

### **Acciaio per armature**

#### Acciaio per cavi da precompressione :

Tensione caratteristica di rottura :	$f_{ptk} \geq 1860 \text{ MPa}$
Tensione caratteristica di snervamento :	$f_{p(1)k} \geq 1670 \text{ MPa}$

#### Barre per cemento armato ordinario :

	FeB44k
Tensione caratteristica di rottura :	$f_{tk} \geq 550 \text{ MPa}$
Tensione caratteristica di snervamento :	$f_{yk} \geq 430 \text{ MPa}$
Resistenza di calcolo : $f_{yd} = f_{yk}/1.15$	$f_{yk} \geq 374 \text{ MPa}$

Barre per cemento armato ordinario (pali) :	FeB38k
Tensione caratteristica di rottura :	$f_{tk} \geq 460$ MPa
Tensione caratteristica di snervamento :	$f_{yk} \geq 380$ MPa
Resistenza di calcolo : $f_{yd} = f_{yk}/1.15$	$f_{yk} \geq 330$ MPa

## 1.9.2 Struttura in ampliamento

### Calcestruzzo

#### Calcestruzzo impalcato (travi ampliamento) C45/55

Resistenza a compres. Caratteristica cubica:	$R_{ck} =$	55,0 MPa
Resistenza a compres. Caratteristica cilintrica:	$f_{ck} = 0,83 R_{ck} =$	45,7 MPa
Resistenza a compres. media cilintrica:	$f_{cm} = f_{ck} + 8 =$	53,7 MPa
Resistenza a trazione media:	$f_{ctm} = 0,30(f_{ck})^{2/3}$ (per $R_{ck} < 50$ MPa) =	3,8 MPa
Resistenza a trazione per flessione media:	$f_{ctm} = 1,2 f_{ctm} =$	4,6 MPa
Resistenza a trazione caratt. (per flex.):	$f_{ctk} = 0,7 f_{ctm} =$	3,2 MPa
Modulo Elastico (istantaneo):	$E_{cm} = 22000(f_{cm}/10)^{0,3} =$	36416 MPa

#### Valori di Calcolo

Resistenza di calcolo a compressione:	$f_{cd} = 0,85 f_{ck}/1,5 =$	25,9 MPa
Resistenza di calcolo a trazione:	$f_{ctd} = f_{ctk}/1,5$	2,1 MPa

#### Calcestruzzo impalcato (soletta, predalle e cordoli ampliamento) C35/45

Resistenza a compres. Caratteristica cubica:	$R_{ck} =$	45,0 MPa
Resistenza a compres. Caratteristica cilintrica:	$f_{ck} = 0,83 R_{ck} =$	37,4 MPa
Resistenza a compres. media cilintrica:	$f_{cm} = f_{ck} + 8 =$	45,4 MPa
Resistenza a trazione media:	$f_{ctm} = 0,30(f_{ck})^{2/3}$ (per $R_{ck} < 50$ MPa) =	3,4 MPa
Resistenza a trazione per flessione media:	$f_{ctm} = 1,2 f_{ctm} =$	4,0 MPa
Resistenza a trazione caratt. (per flex.):	$f_{ctk} = 0,7 f_{ctm} =$	2,8 MPa
Modulo Elastico (istantaneo):	$E_{cm} = 22000(f_{cm}/10)^{0,3} =$	34625 MPa

#### Valori di Calcolo

Resistenza di calcolo a compressione:	$f_{cd} = 0,85 f_{ck}/1,5 =$	21,2 MPa
Resistenza di calcolo a trazione:	$f_{ctd} = f_{ctk}/1,5$	1,9 MPa

**Calcestruzzo sottostruttura**
**Fondazioni spalle e pile C28/35**

Resistenza a compres. Caratteristica cubica:	$R_{ck} =$	35,0 MPa
Resistenza a compres. Caratteristica cilintrica:	$f_{ck} = 0,83 R_{ck} =$	29,1 MPa
Resistenza a compres. media cilintrica:	$f_{cm} = f_{ck} + 8 =$	37,1 MPa
Resistenza a trazione media:	$f_{ctm} = 0,30(f_{ck})^{2/3}$ (per $R_{ck} < 50\text{MPa}$ ) =	2,8 MPa
Resistenza a trazione per flessione media:	$f_{ctfm} = 1,2 f_{ctm} =$	3,4 MPa
Resistenza a trazione caratt. (per flex.):	$f_{ctk} = 0,7 f_{ctfm} =$	2,4 MPa
Modulo Elastico (istantaneo):	$E_{cm} = 22000(f_{cm}/10)^{0,3} =$	32588 MPa

**Valori di Calcolo**

Resistenza di calcolo a compressione:	$f_{cd} = 0,85 f_{ck}/1,5 =$	16,5 MPa
Resistenza di calcolo a trazione:	$f_{ctd} = f_{ctk}/1,5$	1,6 MPa

**Elevazione Spalle, Pile, Baggioli e Ritegni sismici solo per OPERE IN AMPLIAMENTO C28/35**

Resistenza a compres. Caratteristica cubica:	$R_{ck} =$	35,0 MPa
Resistenza a compres. Caratteristica cilintrica:	$f_{ck} = 0,83 R_{ck} =$	29,1 MPa
Resistenza a compres. media cilintrica:	$f_{cm} = f_{ck} + 8 =$	37,1 MPa
Resistenza a trazione media:	$f_{ctm} = 0,30(f_{ck})^{2/3}$ (per $R_{ck} < 50\text{MPa}$ ) =	2,8 MPa
Resistenza a trazione per flessione media:	$f_{ctfm} = 1,2 f_{ctm} =$	3,4 MPa
Resistenza a trazione caratt. (per flex.):	$f_{ctk} = 0,7 f_{ctfm} =$	2,4 MPa
Modulo Elastico (istantaneo):	$E_{cm} = 22000(f_{cm}/10)^{0,3} =$	32588 MPa

**Valori di Calcolo**

Resistenza di calcolo a compressione:	$f_{cd} = 0,85 f_{ck}/1,5 =$	16,5 MPa
Resistenza di calcolo a trazione:	$f_{ctd} = f_{ctk}/1,5$	1,6 MPa

**Baggioli e ritegni solo per STRUTTURE ESISTENTI C32/40**

Resistenza a compres. Caratteristica cubica:	$R_{ck} =$	40,0 MPa
Resistenza a compres. Caratteristica cilintrica:	$f_{ck} = 0,83 R_{ck} =$	33,2 MPa
Resistenza a compres. media cilintrica:	$f_{cm} = f_{ck} + 8 =$	41,2 MPa
Resistenza a trazione media:	$f_{ctm} = 0,30(f_{ck})^{2/3}$ (per $R_{ck} < 50\text{MPa}$ ) =	3,1 MPa
Resistenza a trazione per flessione media:	$f_{ctfm} = 1,2 f_{ctm} =$	3,7 MPa
Resistenza a trazione caratt. (per flex.):	$f_{ctk} = 0,7 f_{ctfm} =$	2,6 MPa
Modulo Elastico (istantaneo):	$E_{cm} = 22000(f_{cm}/10)^{0,3} =$	33643 MPa

**Valori di Calcolo**

Resistenza di calcolo a compressione:	$f_{cd} = 0,85 f_{ck}/1,5 =$	18,8 MPa
Resistenza di calcolo a trazione:	$f_{ctd} = f_{ctk}/1,5$	1,7 MPa

### Acciaio per armature

Acciaio per cavi da precompressione :

Tensione caratteristica di rottura :	$f_{ptk} \geq 1860 \text{ MPa}$
Tensione caratteristica di snervamento :	$f_{p(1)k} \geq 1670 \text{ MPa}$
Tensione iniziale	$\sigma_{spi} = 1395.00 \text{ MPa} < \text{Min}[f_{p(1)k} \times 0.9; 0.8 \times f_{ptk}] = 1488 \text{ MPa}$
Tensione max in esercizio	$\sigma_{sp} \leq f_{p(1)k} \times 0.8 = 1336 \text{ MPa}$

Barre in acciaio ad aderenza migliorata tipo B450C controllate in stabilimento :

Tensione caratteristica di rottura :	$f_{tk} \geq 540 \text{ MPa}$
Tensione caratteristica di snervamento :	$f_{yk} \geq 450 \text{ MPa}$
Resistenza di calcolo : $f_{yd} = f_{yk}/1.15$	$f_{yd} \geq 391 \text{ MPa}$

La tabella seguente riporta le classi di esposizione e le conseguenti condizioni ambientali (DM-2008) per i calcestruzzi delle strutture di ampliamento.

Elemento	Classe esposizione	Condizioni ambientali
Soletta di impalcato	XC4	Molto aggressive
Pile Spalle e muri (elevazioni)	XC4	Ordinarie
Fondazioni	XC2	Ordinarie

## 2. Impalcato

### 2.1 Criteri di calcolo e verifica

#### 2.1.1 Criteri di calcolo per la verifica dell'impalcato (travi)

Il calcolo sviluppato si riferisce alla situazione finale di progetto. L'analisi dell'impalcato si basa sulle seguenti assunzioni.

##### Fase 1

Tale fase coincide con la posa in opera delle travi prefabbricate e il getto dei trasversi di testata e della soletta in calcestruzzo; la sezione resistente della trave è relativa alla sola trave precompressa, essendo la soletta in calcestruzzo non ancora collaborante; i carichi agenti sono quelli dovuti al peso proprio delle travi, dei trasversi ed al getto della soletta in calcestruzzo.

##### Fase 2

In fase 2 vengono esaminati i carichi di tipo permanente, considerati agenti a lungo termine. La sezione resistente è quella composta trave - soletta; si tiene conto, per i carichi di tale fase, dell'influenza della viscosità omogeneizzando le aree in calcestruzzo della soletta (C35/45) al calcestruzzo delle travi (C45/55) secondo il coefficiente di omogeneizzazione  $n$  descritto nel seguito.

##### Fase 3

In tale fase si considera, di volta in volta, la presenza di tutti i contributi di carico di tipo istantaneo, che si identificano, per l'impalcato, principalmente con i carichi seguenti:

- Carichi mobili ed azioni collegate,
- Variazioni termiche,
- Azione del vento

La sezione resistente è quella composta trave - soletta e l'omogeneizzazione delle aree in calcestruzzo della soletta avviene secondo il coefficiente di omogeneizzazione  $n$  descritto nel seguito.

Si noti che, per la parte esistente, grazie alla traslazione e rotazione previste per l'impalcato, le sollecitazioni significative in variazione rispetto alla situazione esistente sono quelle generate dai carichi mobili, che vengono analizzati sul modello completo di fase 3.



## 2.2 Coefficienti di omogeneizzazione

Lo studio dell'impalcato, per i carichi di fase 2 e 3, viene eseguito omogeneizzando la sezione della soletta (C35/45) al calcestruzzo delle travi prefabbricate (C45/55) attraverso un coefficiente di omogeneizzazione che risulta per entrambi le fasi di carico pari al rapporto tra i moduli elastici dei due materiali:

$$n = (R_{ck\ 35} / R_{ck\ 50})^{1/2} = 0.837$$

da cui:

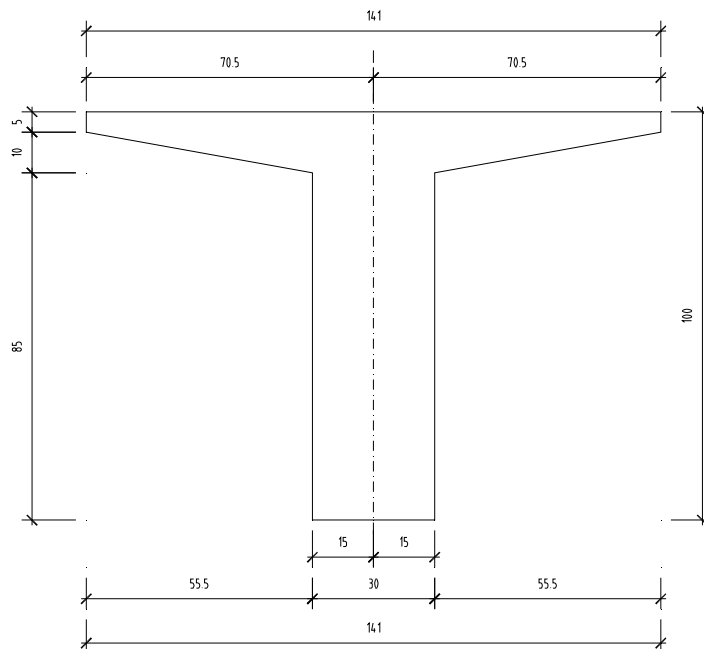
### CARREGGIATA ESISTENTE

$$b_o = 1.52 \cdot 0.837 = 1.27\text{ m}$$


- larghezza della soletta collaborante omogeneizzata

Pertanto si riportano di seguito le principali caratteristiche geometriche della trave considerata per l'analisi dell'impalcato in ampliamento:

### SEZIONE TRASVERSALE - TRAVE ESISTENTE





	Autostrada A12 : Rosignano - Civitavecchia. Tratto Scarlino-Grosseto Sud
	Sottovia strada per Braccagni al Km 10+175.46

### 2.2.1 Criteri di calcolo per la verifica della soletta

Per la verifica della soletta vengono studiati due modelli di calcolo (in fase di esercizio), differenziati per lo schema di vincolo. Si analizza una situazione di vincolo “reale”, coerente con l’effettivo schema statico della struttura, per l’analisi del comportamento globale della soletta e una situazione di vincolo “fittizia”, in cui si ammette che le travi siano vincolate alla traslazione verticale lungo il loro intero sviluppo, per l’analisi del comportamento locale.

### 2.3 Schematizzazione della struttura

L’impalcato di fase 3, costituito dall’impalcato esistente e da quello d’allargamento, è stato schematizzato come una piastra nervata formata dalla soletta in cemento armato, dalle travi esistenti e dalle travi di ampliamento.

Nel modello di calcolo, per le travi (nervature), si sono utilizzati elementi “frame” a sei gradi di libertà per nodo, mentre la soletta è stata schematizzata con elementi “shell” a 4 nodi tipo QTS4. Il piano di riferimento della mesh è stato ipotizzato nel piano medio della soletta collaborante con le travi schematizzate con elementi monodimensionali. Per tener conto del fatto che il programma di calcolo non tiene conto del disallineamento tra asse travi e piano medio della soletta, si incrementa l’inerzia delle travi del momento di trasporto delle stesse rispetto al baricentro della soletta.

In corrispondenza degli appoggi della struttura sono stati introdotti dei vincoli rigidi alla traslazione verticale. L’impalcato è stato inoltre vincolato orizzontalmente in modo fittizio introducendo dei vincoli alla traslazione orizzontale in corrispondenza di un appoggio di bordo.

### 2.3.1 Geometria delle sezioni trasversali

L'impalcato risulta composto dei seguenti elementi

<b>T1</b>	Trave principale esistente (trave a T - h = 1.00 m)
<b>T2</b>	Trave principale ampliamento Nord (trave a V - h = 1.00 m)
<b>T3</b>	Trave principale ampliamento Sud (trave a T - h = 1.00 m)
<b>T4</b>	Traverso di testa (trave rett. 0.30 x 0.90 m)
<b>S</b>	Soletta (piastra s = 0.20 m)

Nella seguente tabella sono riassunte le caratteristiche geometriche delle sezioni (nervature) assegnate al modello di fase 2 con la seguente simbologia:

A	area della sezione [ m <sup>2</sup> ];
Jy	momento d' inerzia flessionale nel piano verticale [ m <sup>4</sup> ];
Jz	momento d' inerzia flessionale nel piano orizzontale [ m <sup>4</sup> ];
Jt	costante torsionale [ m <sup>4</sup> ];
Asz	area di taglio nel piano verticale [ m <sup>2</sup> ];
Asy	area di taglio nel piano orizzontale [ m <sup>2</sup> ];
e	eccentricità rispetto al piano medio soletta

### Caratteristiche geometriche baricentriche

	T1	T2	T3	T4
A	0,41	0,49	0,37	0,27
Jy	0,0412	0,0595	0,0536	0,0182
Jz	0,0210	0,1069	0,0204	0,0248
Jt (*)	0,0098	0,0047	0,01	0,0081
Asz	0,3	0,28	0,27	0,225
Asy	0,3	0,154	0,27	0,225
eg	0,6204	0,5129	0,5338	0,45

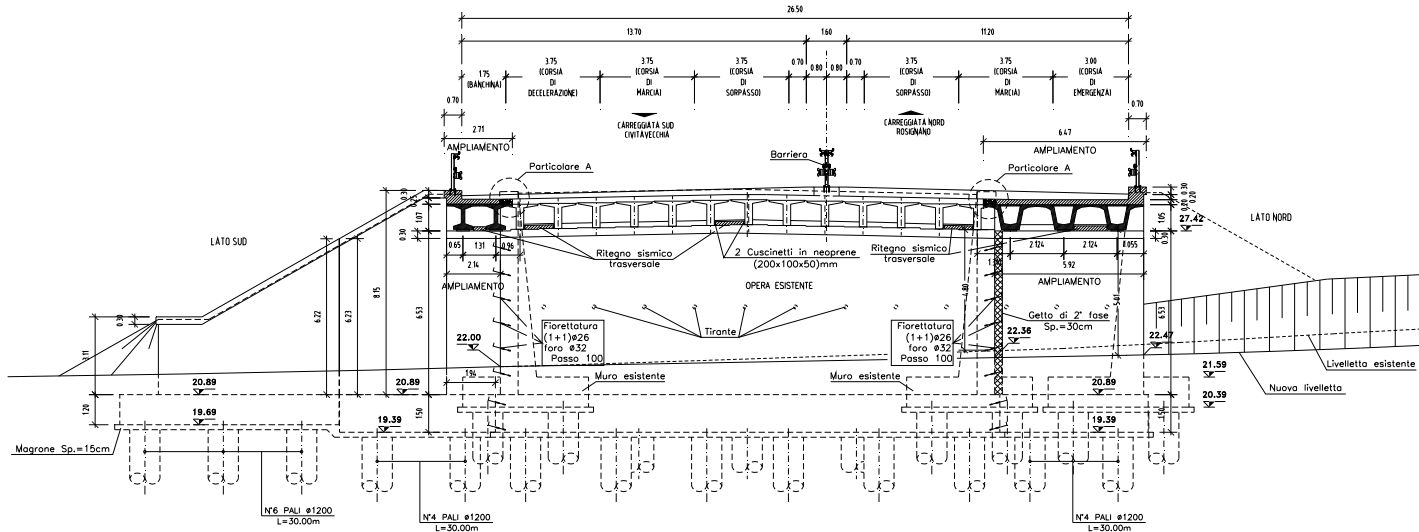
\* calcolata come sezione chiusa in caso di trave a cassoncino.

### Caratteristiche geometriche riferite al baricentro della soletta

	T1	T2	T3	T4
A	0,41	0,49	0,37	0,27
Jy	0,1355	0,2284	0,1722	0,0999
Jz	0,0210	0,1069	0,0204	0,0248
Jt	0,0098	0,0047	0,01	0,0081
Asz	0,3	0,28	0,27	0,225
Asy	0,3	0,154	0,27	0,225
eg	0,6204	0,5129	0,5338	0,45
es	0,4796	0,5871	0,5662	0,55

Di seguito si riprota la sezione trasversale dell'impalcato in ampliamento:

### SEZIONE TRASVERSALE A-A AMPLIAMENTO - LATO ROSIGNANO



### 2.3.2 Unità di misura e convenzioni

Nel modello numerico le unità di misura usate sono quelle relative al sistema internazionale, ovvero:

L	m	(metro)
Forza	N	(newton)
Massa	kN	(chilonewton)
Tempo	s	(secondo)

Per quanto riguarda le convenzioni di segno, si adottano le convenzioni usuali considerando positive le trazioni e positivi i momenti che tendono le fibre inferiori. Convenzioni diverse verranno indicate nei casi specifici. Si farà riferimento, di norma, a sistemi di tipo cartesiano ortogonale, in cui, in generale, si ha piano x-y orizzontale, con x tangente al tracciato nel punto in esame ed asse z verticale.

Per quanto riguarda le azioni interne nell'impalcato, salvo diversamente specificato, si indicherà con:

Fx (N)	azione assiale
Fy (V3)	azione tagliante agente nel piano orizzontale
Fz (V2)	azione tagliante agente nel piano verticale
Mx (T)	momento torcente
My (M3)	momento flettente agente nel piano verticale
Mz (M2)	momento flettente agente nel piano orizzontale

## 2.4 Analisi dei carichi

### 2.4.1 Carichi agenti in fase 1

#### 2.4.1.1 Peso proprio (g1)

##### TRAVE A "T": ESISTENTE

Trave esistente

$$g1 = 0.41 \times 25 = 10.25 \text{ kN/m}$$

Soletta esistente

$$g1 = 0.20 \times 25 \times 1.52 = 7.6 \text{ kN/m}$$

Trasverso esistente

$$g1 = 0.30 \times 0.90 \times 1.22 \times 25 = 8.24 \text{ kN/cad}$$

Reazione in appoggio dovuta ai pesi propri dell'esistente (per trave)

$$R = (10.25 + 7.6) \times 14.74/2 + 8.24 = 139.79 \text{ kN}$$

##### TRAVE A "V": AMPLIAMENTO NORD

Trave ampliamento

$$g1 = 0.49 \times 25 = 12.25 \text{ kN/m}$$

Soletta ampliamento

$$g1 = 0.20 \times 25 \times 2.11 + 0.9 \times 0.05 \times 25 = 11.68 \text{ kN/m}$$

Trasverso di ampliamento

$$g1 = 0.30 \times (0.47 \times 3 + 0.84 \times 2) \times 25/3 = 7.73 \text{ kN/cad}$$

Reazione in appoggio dovuta ai pesi propri dell'ampliamento (per trave)

$$R = (12.25 + 11.68) \times 14.74/2 + 7.73 = 184.09 \text{ kN}$$

##### TRAVE A "T": AMPLIAMENTO SUD

Trave ampliamento

$$g1 = 0.37 \times 25 = 9.25 \text{ kN/m}$$

Soletta ampliamento

$$g1 = 0.20 \times 25 \times 1.30 = 6.50 \text{ kN/m}$$

Trasverso di ampliamento

$$g1 = 0.87 \times 0.30 \times 25 = 6.53 \text{ kN/cad}$$

Reazione in appoggio dovuta ai pesi propri dell'ampliamento (per trave)

$$R = (9.25 + 6.50) \times 14.74/2 + 6.53 = 117.88 \text{ kN}$$

#### 2.4.1.2 Carichi permanenti portati agenti in fase 2 (g2)

Si considerano i seguenti carichi (sulle travi in ampliamento):

##### LATO NORD: TRAVE A "V"

cordoli laterali:  $g2 = 0.70 \times 0.50 \times 25 = 8.76 \text{ kN/m}$

guard rail sx:  $g2 = 1.00 \text{ kN/m}$

pavimentazione  $g2 = 0.40 \times 25 \times 5.75 = 57.50 \text{ kN/m}$

da cui:

$$g2 = (8.76 + 1 + 57.50)/3 = 22.42 \text{ kN/m}$$

Reazione in appoggio dovuta ai pesi propri dell'ampliamento (per trave)

$$R = 22.42 \times 14.74/2 = 165.24 \text{ kN}$$

##### LATO SUD: TRAVE A "T"

cordoli laterali:  $g2 = 0.70 \times 0.30 \times 25 = 5.25 \text{ kN/m}$

guard rail sx:  $g2 = 1.00 \text{ kN/m}$

pavimentazione  $g2 = 0.15 \times 25 \times 2.01 = 7.54 \text{ kN/m}$

da cui:

$$g2 = (5.25 + 1 + 7.54)/2 = 6.90 \text{ kN/m}$$

Reazione in appoggio dovuta ai pesi propri dell'ampliamento (per trave)

$$R = 6.90 \times 14.74/2 = 50.85 \text{ kN}$$



### 2.4.1.3 Ritiro differenziale soletta trave ( $\epsilon_1$ )

Quando si esegue il getto della soletta la trave in c.a.p. ha già subito una parte del ritiro, mentre la soletta deve ancora subirlo per intero. Nasce cos' uno stato di coazione per effetto del ritiro differenziale tra trave e soletta pari a:

$$\epsilon_{r,diff} = \epsilon_{r,soletta} - 0.5 * \epsilon_{r,trave} = 0.0001$$

In cui:

$$\epsilon_{r,soletta} = 0.00023 \quad - \text{deformazione dovuta al ritiro della soletta}$$

$$\epsilon_{r,trave} = 0.00027 \quad - \text{deformazione dovuta al ritiro della trave}$$

Ponendo:

#### Trave a T: esistente

$$e = 48.96 \text{ cm} \quad - \text{distanza tra i baricentri di trave e soletta}$$

$$k = 0.015 \quad - E_{soletta} \times J_{soletta} / E_{trave} \times J_{trave}$$

$$\frac{1}{a} = \frac{1}{A_{sol} \times E_{sol}} + \frac{1}{A_{trave} \times E_{trave}} + \frac{e^2}{(1+k) \times J_{trave} \times E_{trave}} = 3.7680 \times 10^{-9} \text{ 1/daN}$$

Si ha:

forza di compressione sulla trave e di trazione sulla soletta:

$$N_{r,diff} = a \times \epsilon_{r,diff} = 26538.92 \text{ daN}$$

Momento flettente agente sulla trave prefabbricata:

$$M_{trave,r,diff} = N_{r,diff} \times e / (1+k) = 1254201.19 \text{ daNcm}$$

Momento flettente agente sulla soletta:

$$M_{soletta,r,diff} = N_{r,diff} \times e \times k / (1+k) = 18605.17 \text{ daNcm}$$

**Trave a V: Ampliamento Nord**

$e = 58.71$  cm - distanza tra i baricentri di trave e soletta

$k = 0.0011$  -  $E_{\text{soletta}} \times J_{\text{soletta}} / E_{\text{trave}} \times J_{\text{trave}}$

$$\frac{1}{a} = \frac{1}{A_{\text{sol}} \times E_{\text{sol}}} + \frac{1}{A_{\text{trave}} \times E_{\text{trave}}} + \frac{e^2}{(1+k) \times J_{\text{trave}} \times E_{\text{trave}}} = 3.5785 \times 10^{-9} \text{ 1/daN}$$

Si ha:

forza di compressione sulla trave e di trazione sulla soletta:

$$N_{r,\text{diff}} = a \times \epsilon_{r,\text{diff}} = 27944.96 \text{ daN}$$

Momento flettente agente sulla trave prefabbricata:

$$M_{\text{trave},r,\text{diff}} = N_{r,\text{diff}} \times e / (1+k) = 1623354.22 \text{ daNcm}$$

Momento flettente agente sulla soletta:

$$M_{\text{soletta},r,\text{diff}} = N_{r,\text{diff}} \times e \times k / (1+k) = 17294.47 \text{ daNcm}$$

**Trave a T: Ampliamento Sud**

$e = 58.71$  cm - distanza tra i baricentri di trave e soletta

$k = 0.0011$  -  $E_{\text{soletta}} \times J_{\text{soletta}} / E_{\text{trave}} \times J_{\text{trave}}$

$$\frac{1}{a} = \frac{1}{A_{\text{sol}} \times E_{\text{sol}}} + \frac{1}{A_{\text{trave}} \times E_{\text{trave}}} + \frac{e^2}{(1+k) \times J_{\text{trave}} \times E_{\text{trave}}} = 3.5785 \times 10^{-9} \text{ 1/daN}$$

Si ha:

forza di compressione sulla trave e di trazione sulla soletta:

$$N_{r,\text{diff}} = a \times \epsilon_{r,\text{diff}} = 26250.80 \text{ daN}$$

Momento flettente agente sulla trave prefabbricata:

$$M_{\text{trave},r,\text{diff}} = N_{r,\text{diff}} \times e / (1+k) = 1468948.11 \text{ daNcm}$$

Momento flettente agente sulla soletta:

$$M_{\text{soletta},r,\text{diff}} = N_{r,\text{diff}} \times e \times k / (1+k) = 17372.11 \text{ daNcm}$$

## 2.4.2 Carichi agenti in fase 3

### 2.4.2.1 Carichi mobile per l'impalcato esistente: DM - 1980

Per ponti di 1a categoria e per impalcati aventi luce L di calcolo minore di 15 m, i carichi mobili indicati dal DM-1980 sono i seguenti:

Colonna di carico tipo A, di intensità:  $q_{1a} = 28.9 + 520/L$  (kN/m) per  $L < 40$  m

Colonna di carico tipo B, di intensità:  $q_{1b} = 4 + 270/L$  (kN/m) per  $L \leq 15$  m

Sul ponte si devono considerare, compatibilmente con la larghezza della carreggiata:

- una colonna di carichi  $q_{1a}$
- una colonna di carichi  $q_{1b}$
- ulteriori colonne di carichi  $q_{1b}$  al 70%

Tali carichi sono considerati come ripartiti uniformemente su una linea lunga L m, coincidente con la luce del ponte nel caso di strutture appoggiate; il loro ingombro trasversale è considerato pari alla larghezza della corsia convenzionale (3.5 m).

Alla colonna di carico  $q_{1a}$ , qualora dia luogo ad effetti più gravosi, va sostituito il carico  $q_{1c}$ , costituito da tre assi da 180, 180 e 190 kN, interessati di 1.0 m e 4.2 m e distribuiti su un impronta di 0.10 x 2.60 m.

Il coefficiente dinamico è dato dalla relazione seguente.

$$\Phi = 1.4 - 0.002 \times L \times (1 + g/q)$$

Dove  $g/q$  rappresenta il rapporto tra il carico permanente e il carico mobile di calcolo dell'elemento considerato.

Pertanto si ha:

#### **Calcolo del coefficiente dinamico:**

##### Carichi mobili

$$q_{1A} = 2.89 + 52/14.14 = 6.57 \text{ t/m}$$

$$q_{1B} = 0.4 + 27/14.14 = 2.31 \text{ t/m}$$

$$q_{\text{tot}} = 8.86 \text{ t/m} = 88.60 \text{ kN/m}$$

Carichi permanenti

Trave esistente	0.41 x 25 x 13	= 133.25 kN/m
Soletta esistente	0.20 x 25 x 19.65	= 98.25 kN/m
Trasverso esistente	25 x 2 x 0.30 x (0.90 x 1.38 x 12) /14.14	= 15.81 kN/m
Cordolo	2 x 0.70 x 0.50 x 25	= 17.50 kN/m
New Jersey	0.25 x 25	= 6.25 kN/m
Pavimentazione	3.0 x 18.25	= 54.75 kN/m
Guard rail esterno		= <u>2.00 kN/m</u>
		<b>g<sub>tot</sub> = 327.81 kN/m</b>

da cui:

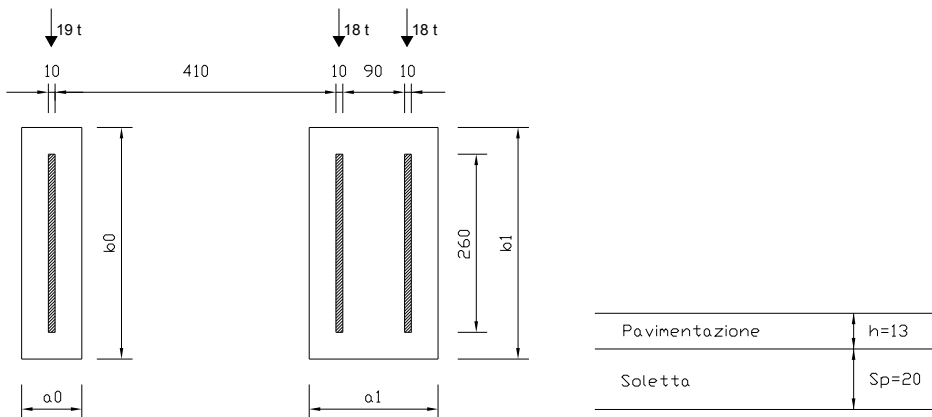
$$\phi = 1.4 - 0.002 \times (327.81/88.60 + 1) \times 14.14 = 1.267$$

Pertanto il carico ripartito è pari a:

$$Q_{1A} = 6.57 \times 1.267/3.50 = 2.38 \text{ t/mq} = 23.80 \text{ kN/mq}$$

$$Q_{1B} = 2.31 \times 1.267/3.50 = 0.836 \text{ t/mq} = 8.36 \text{ kN/mq}$$

Ripartizione del carico q<sub>1c</sub>



$$a_0 = 10 + 2 \times 13 + 20/2 \times 2 = 56 \text{ cm}$$

$$b_0 = 260 + 2 \times 13 + 20/2 \times 2 = 306 \text{ cm}$$

$$a_1 = 110 + 2 \times 13 + 20/2 \times 2 = 156 \text{ cm}$$

$$b_1 = b_0 = 306 \text{ cm}$$

da cui:

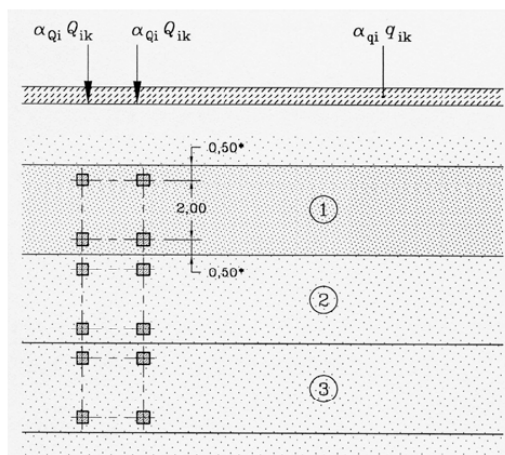
$$19 \times 1.266/(0.56 \times 3.06) = 14.037 \text{ t/mq} = 140.37 \text{ kN/mq}$$

$$2 \times 18 \times 1.266/(0.56 \times 3.06) = 26.597 \text{ t/mq} = 265.97 \text{ kN/mq}$$

### 2.4.2.2 Carichi mobili per l'impalcato di ampliamento (q1): DM - 2008

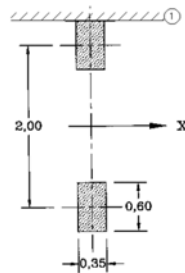
I carichi da traffico transitanti sui ponti sono definiti nel DM 2008 (ponti di I categoria). La carreggiata nella configurazione finale di progetto ha una larghezza complessiva utile pari a 11.20 m + 13.70 m. Si sono esaminate sia le travi prossime al bordo (travi nuove ed esistenti), sia le travi centrali (esistenti). Per quanto riguarda lo studio delle travi disposte nella zona di bordo, dalla analisi del modello, si verifica che carichi verticali disposti trasversalmente al di là della mezzeria dell'impalcato inducono sulle travi in esame effetti trascurabili o di segno contario a quelli di interesse; pertanto, nel calcolo degli effetti dei carichi mobili sulle travi di bordo, si sono considerate le 3 corsie di regolamento (larghezza convenzionale di 3.0 m), affiancate dalla parte rimanente di carreggiata. Per le travi centrali si è caricata tutta la carreggiata disponibile. Le posizioni di carico sono descritte nel seguito.

Per le verifiche globali dell'impalcato si utilizza il Modello di carico 1 (LM1), mostrato in figura, composto da due sistemi accoppiati: un tandem system (TS) formato da un veicolo a due assi, avente ciascuno un peso pari a  $Q_{ik}$ , e un carico uniformemente distribuito (UDL system), avente un peso per unità di superficie pari a  $q_{ik}$ . In funzione del numero di corsie di volta in volta caricate, i valori di  $Q_{ik}$  e  $q_{ik}$  sono quelli riportati in tabella.



Location	Tandem system TS	UDL system
	Axle loads $Q_{ik}$ (kN)	$q_{ik}$ (or $q_{ik}$ ) (kN/m <sup>2</sup> )
Lane Number 1	300	9
Lane Number 2	200	2,5
Lane Number 3	100	2,5
Other lanes	0	2,5
Remaining area ( $q_{ik}$ )	0	2,5

Per le verifiche locali della soletta d'impalcato si studia anche il Modello di Carico 2 (LM2), mostrato in figura, composto da un veicolo ad un solo asse, avente un peso complessivo pari a 400 kN.



I carichi UDL e TS che definiscono il modello di carico LM1 sono posizionati longitudinalmente e trasversalmente in modo da massimizzare gli effetti in funzione della generica sezione in esame e del tipo di azione interna cercata.

I carichi mobili si dispongono sull'impalcato come descritto nel par. 2.5.2.

I carichi mobili concentrati si ipotizzano agenti su di un'area equivalente che si ricava dalla effettiva area di contatto del carico sulla pavimentazione (0.40x0.40 m), ipotizzando una diffusione a 45° fino al piano medio della soletta (circa 0.82 x 0.82 m).

Le colonne di carico vengono posizionate in direzione x in modo da generare la massima sollecitazione nella specifica sezione di verifica.

#### 2.4.2.3 Frenatura

La forza di frenatura, valutata in accordo al DM-2008, è data da un'azione longitudinale funzione del carico verticale totale agente sulla corsia convenzionale n.1. La sua intensità è pari a:

$$H_f = 0.6 \times (2 \times Q_{1k}) + 0.10 \times q_{1k} \times w_1 \times L$$

Dove:

$$Q_{1k} = 300 \text{ kN}$$

$$q_{1k} = 9 \text{ kN/m}^2$$

$$w_1 = 3.0 \text{ m}$$

$$L = 14.74 \text{ m}$$

$$Q_{ik} = 0.6 \times (2 \times 300) + 0.10 \times 9 \times 3 \times 14.74 = 399.80 \text{ kN} \quad (180 \leq Q_{ik} \leq 900 \text{ kN})$$

#### 2.4.2.4 Vento (q5)

Con riferimento al DM-2008, si calcola il valore della pressione esercitata dal vento, che si assume agire sulla superficie di prospetto della struttura in senso ortogonale all'asse del ponte.

La pressione del vento è data dall'espressione:

$$p = q_b \times C_e \times C_p \times C_d$$

Dove:

$$q_b = \frac{1}{2} \times \rho \times v_b^2 \quad (\text{pressione cinetica di riferimento})$$

$$\text{Zona: 3 (Toscana)} \quad a_s < a_o = 1000 \text{ m (altitudine s.l.m.)} \quad V_b = V_{bo} = 27 \text{ m/s}$$

$$\rho = 1.25 \text{ kg/m} \quad (\text{densità dell'aria})$$

$$q_b = \frac{1}{2} \times 1.25 \times 27^2 = 456 \text{ N/mq}$$

$$C_d = 1.0 \quad (\text{coefficiente dinamico})$$

$$C_p = 1.3 \quad (\text{coefficiente aerodinamico – ponti ordinari, cfr. EN1991.1.4 / 8.3})$$

Parametri per la definizione di  $C_e$  (coefficiente di esposizione)

Classe di rugosità del terreno : D (aree prive di ostacoli)

$$\text{Categoria di esposizione : II} \quad \rightarrow \quad k_r = 0.19 \quad z_o = 0.05 \quad z_{\min} = 4.0 \text{ m}$$

$$z \approx 8.0 \text{ m (altezza opera)} > z_{\min}$$

$$C_t = 1.0 \text{ (coefficiente di topografia)}$$

$$C_e = k_r^2 \times C_t \times \ln(z/z_o) \times (7 + C_t \times \ln(z/z_o)) = 0.19^2 \times 1 \times \ln(8/0.05) \times (7 + 1 \times \ln(8/0.05)) = 2.2$$

#### Pressione del vento

$$p = q_b \times C_e \times C_p \times C_d = 456 \times 2.2 \times 1.3 \times 1.0 = 1300 \text{ N/mq} = 1.3 \text{ kN/mq}$$

#### 2.4.2.5 Urto sulle barriere di sicurezza posti sui muri andatori (q8)

Nel caso in cui possa verificarsi l'urto di un veicolo su di un elemento strutturale si dovrà considerare agente sull'elemento stesso una forza orizzontale concentrata di 100 kN distribuita su 0.5 m ed applicata ad una quota  $h$ , misurata dal piano viario, pari alla minore delle dimensioni  $h_1$ ,  $h_2$  dove  $h_1$  (altezza delle barriere – 0.10 m),  $h_2 = 1.00$  m:

### 2.4.2.6 Sisma

Con riferimento al DM-2008 e alle 'Linee Guida SPEA 2009', si definiscono i parametri seguenti

Vn = 50 anni	(vita nominale)
Classe d'uso = IV	(strade di cat. A)
Cu = 2.0	(coefficiente d'uso)
Vr = Cu x Vn = 2.0 x 50 = 100 anni	(vita di riferimento)
Stato limite di verifica: SLV	(stato limite di salvaguardia della vita – cfr. DM-2008-7.1)
Pvr = 10%	(probabilità di superamento dell'evento nella Vr)
Tr = 949 anni	(periodo di ritorno)
Categoria suolo di fondazione: C	
Categoria topografica: T1	
Spettro di progetto: elastico (smorzamento $\xi = 5\%$ , fattore q = 1)	

Dal programma 'Spettri NTC – ver. 1.0.3' del Consiglio Superiore LL PP, si ricavano i seguenti parametri dello spettro di risposta relativo al sito in esame (Comune di Grosseto).

Parametri e punti dello spettro di risposta orizzontale per lo stato limite: SLV

#### Parametri indipendenti

Longitudine = 11.07502 (°)

Latitudine = 42.8749 (°)

#### Sisma orizzontale

ag = 0.103 g

Fo = 2.660

T<sub>C</sub>\* = 0.287 s

S<sub>S</sub> = 1.500

C<sub>C</sub> = 1.585

S<sub>T</sub> = 1.00

q = 1.0

#### Sisma verticale

ag = 0.045 g

Fv = 1.152

T<sub>C</sub> = 0.150 s

S<sub>S</sub> = 1.0

S<sub>T</sub> = 1.0

q = 1.0

#### Parametri dipendenti

S = 1.500

η = 1.00

T<sub>B</sub> = 0.152 s

T<sub>C</sub> = 0.455 s


T<sub>D</sub> = 2.012 s

#### Parametri dipendenti

S = 1.00

η = 1.00



	Autostrada A12 : Rosignano - Civitavecchia. Tratto Scarlino-Grosseto Sud
	Sottovia strada per Braccagni al Km 10+175.46

## 2.5 Impalcato - Condizioni e combinazioni di carico

### 2.5.1 Carichi elementari e fasi di calcolo

Il calcolo della trave di ampliamento è fornito in allegato. Per la trave esistente, come detto, sono previste variazioni rispetto alla situazione attuale solo in relazione al carico mobile.

### 2.5.2 Carico mobile

Le diverse condizioni di carico mobile esaminate sono selezionate sulla base dei massimi e minimi effetti indagati nei vari elementi della struttura e sono determinate sulla base dello studio qualitativo delle superfici di influenza relative alle caratteristiche di sollecitazione ricercate. Nel caso in esame (trave principale appoggiata) sono studiate le sezioni di mezzeria impalcato e le sezioni di appoggio delle travi in c.a. esistenti e delle travi di ampliamento. Si riportano di seguito le disposizioni delle stese di carico più significative considerate ai fini dell'analisi (p.r. = parte rimanente):

Posizione 1: 3 corsie + p.r. in mezzeria campata con eccentricità massima lato ampliamento dx (3 travi nuove);

Posizione 2: 3 corsie + p.r. in mezzeria campata con carico max centrato su trave di bordo esistente lato sx;

Posizione 3: 3 corsie + p.r. in mezzeria campata centrale in asse impalcato;

Posizione 4: 3 corsie + p.r. in appoggio campata con eccentricità massima lato ampliamento;

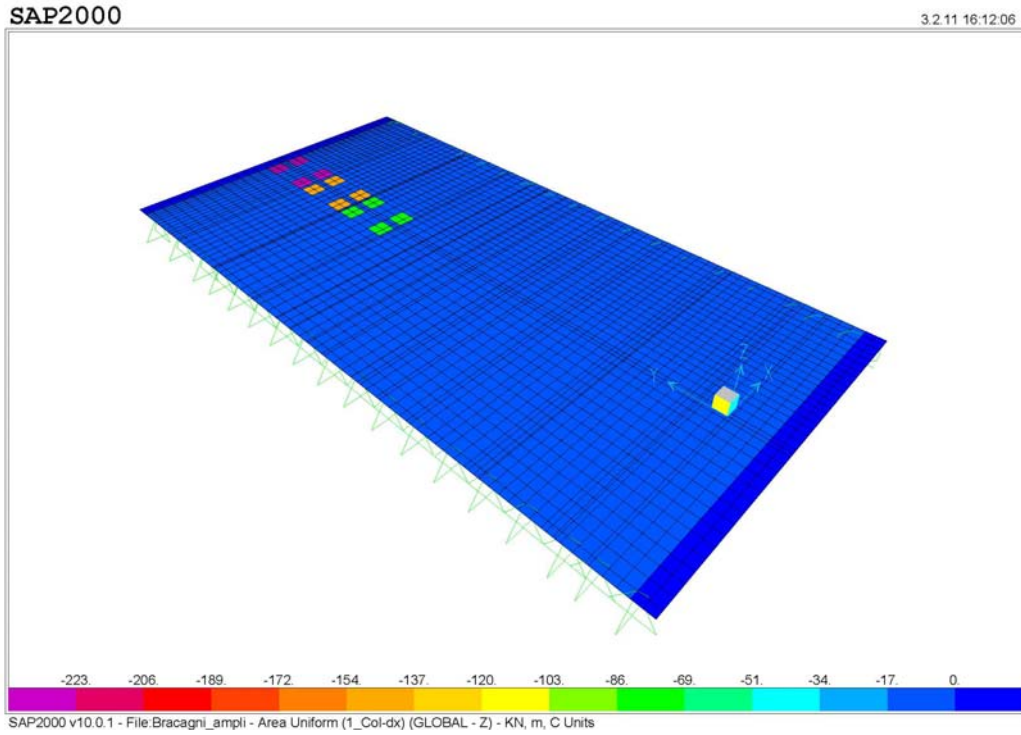
Posizione 5: 3 corsie + p.r. in appoggio campata con carico max centrato su trave di bordo esistente;

Posizione 6: 3 corsie + p.r. in appoggio campata con carico max centrato in asse impalcato.

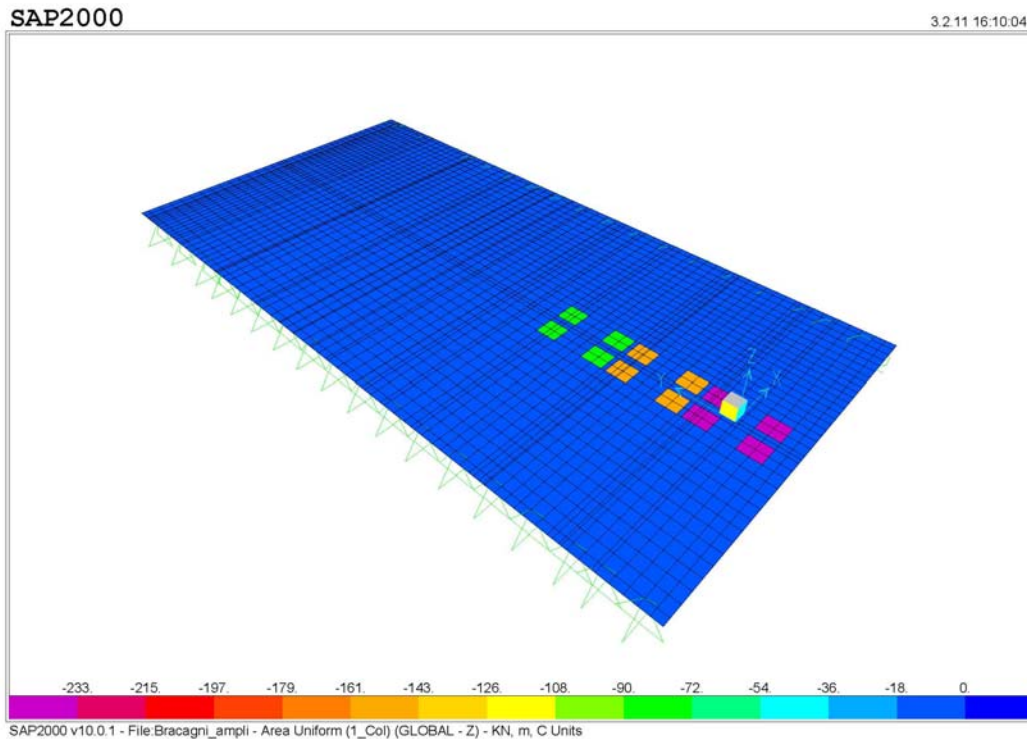
Alle posizioni principali descritte si devono aggiungere quelle relative al calcolo locale della soletta, come specificato in seguito. Si riportano nel seguito gli schemi delle principali posizioni di carico esaminate.



Posizione 1



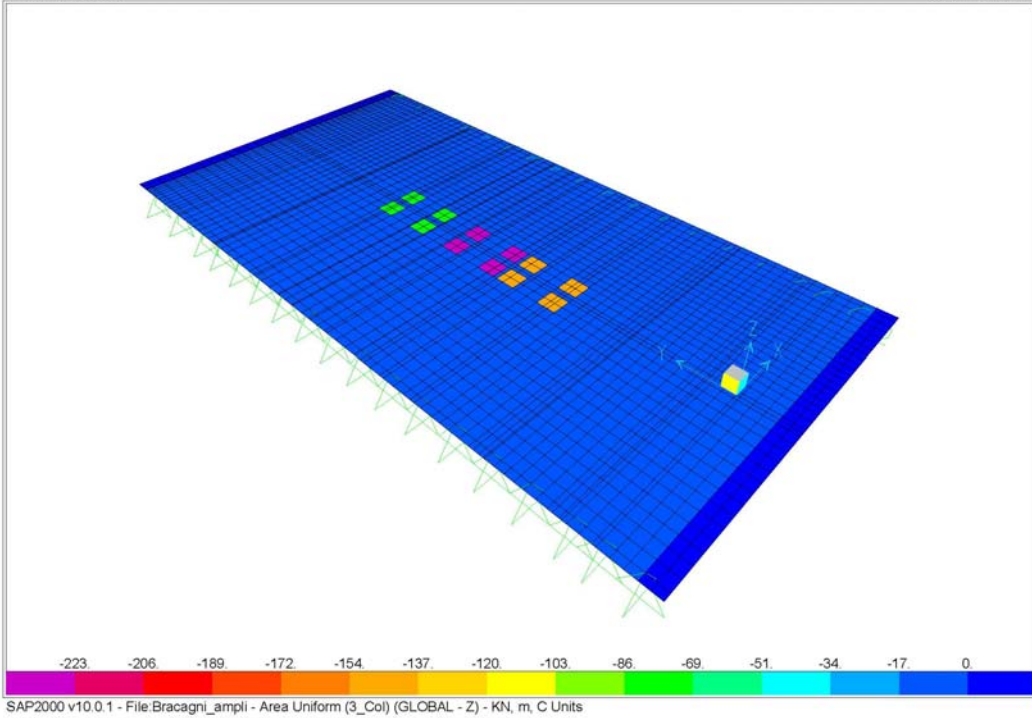
Posizione 2



Posizione 3

SAP2000

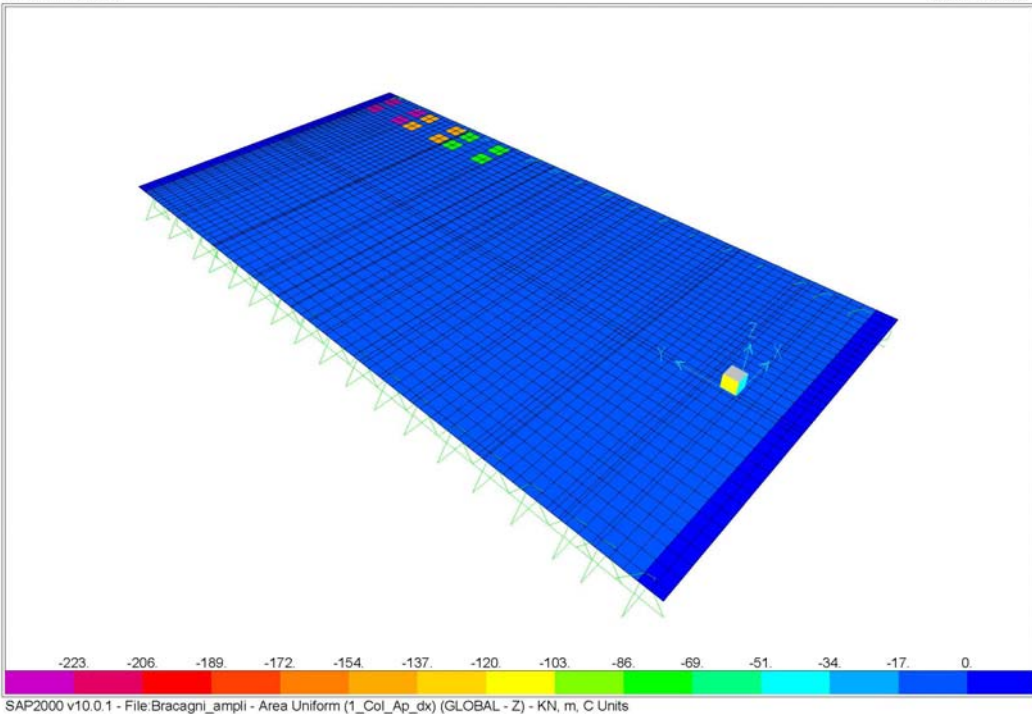
3.2.11 16:13:44



Posizione 4

SAP2000

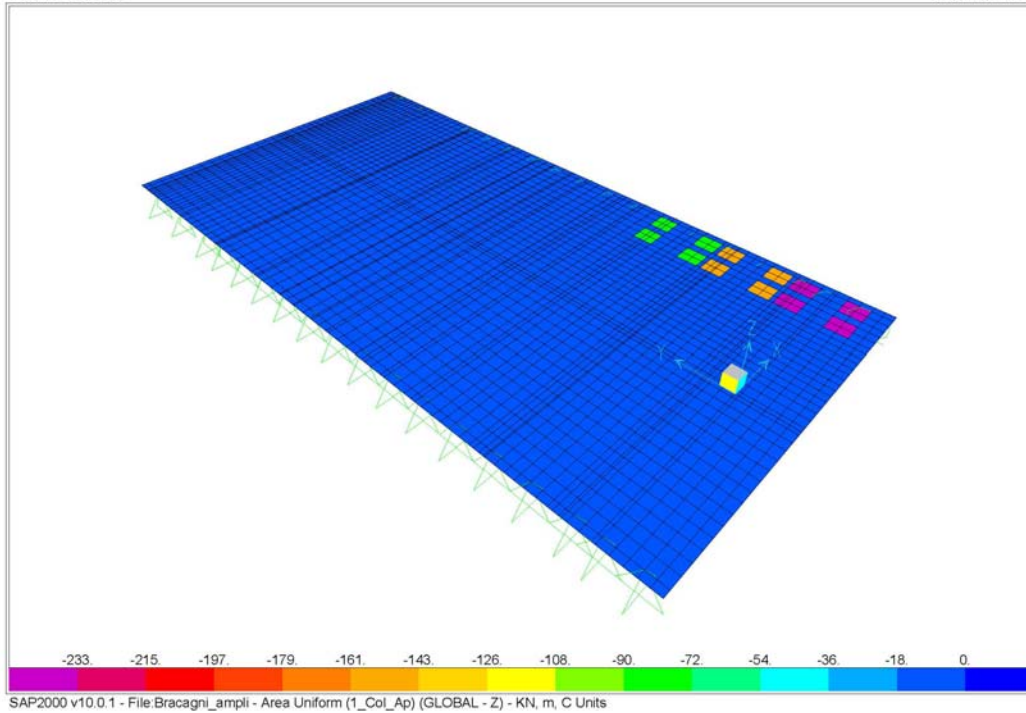
3.2.11 16:12:52



### Posizione 5

SAP2000

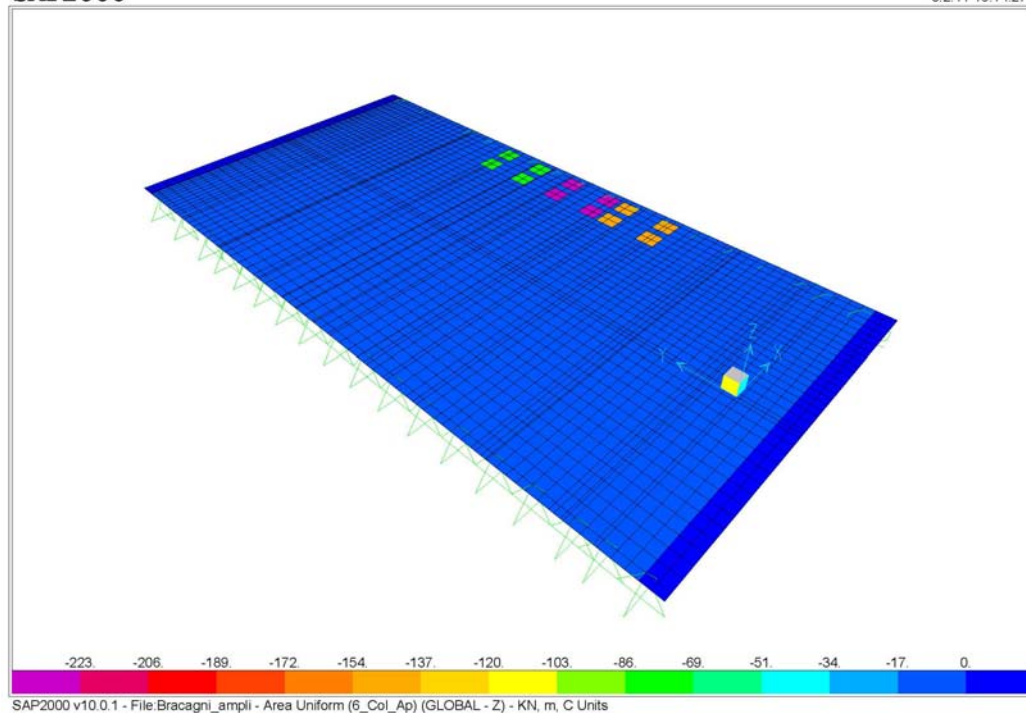
3.2.11 16:11:21



### Posizione 6

SAP2000

3.2.11 16:14:27



## 2.6 Combinazioni

Le azioni di cui ai paragrafi precedenti sono combinate tra loro, al fine di ottenere le sollecitazioni di progetto utili alle verifiche di stabilità o alle verifiche di resistenza dei singoli elementi strutturali. Le combinazioni di carico considerate sono riportate nella seguente tabella:


### 2.6.1 Verifiche agli stati limite ultimi

COMBINAZIONE	Dead (g1)	Perm (g2)	Precomp. (p)	Ritiro ( $\epsilon_1$ )	Acc (q1)	Vento (q5)	Sisma (q6)	Urt (q8)
<i>SLU_I</i>	1.35	1.35	1.00	0.72	1.35	0.9	0	0
<i>SLU_II</i>	1.35	1.35	1.00	0.00	1.35	0.9	0	0
<i>SLU_III</i>	1.00	1.00	1.00	0.00	1.00	0.0	0	1

### 2.6.2 Verifiche agli stati limite di esercizio

COMBINAZIONE	Dead (g1)	Perm (g2)	Precomp. (p)	Ritiro ( $\epsilon_1$ )	Acc (q1)	Vento (q5)	Sisma (q6)	Urt (q8)
<i>SLE_I</i>	1.00	1.00	1.00	0.6	1	0.6	0	0
<i>SLE_II</i>	1.00	1.00	1.00	0.0	1	0.6	0	0
<i>QP_I</i>	1.00	1.00	1.00	0.5	0	0	0	0
<i>QP_II</i>	1.00	1.00	1.00	0.0	0	0	0	0
<i>FR_I</i>	1.00	1.00	1.00	0.6	0.75	0.2	0	0
<i>FR_II</i>	1.00	1.00	1.00	0.0	0.75	0.2	0	0

**Stato limite di apertura delle aperture**

	Autostrada A12 : Rosignano - Civitavecchia. Tratto Scarlino-Grosseto Sud
	Sottovia strada per Braccagni al Km 10+175.46

Il limite di apertura delle fessure imposto dalla normativa vigente è pari a 0.200 mm (ambiente aggressivo) 0.300 mm (ambiente ordinario) per combinazioni di carico QP e pari a 0.300 mm (ambiente aggressivo) 0.400 mm (ambiente ordinario) per combinazioni di carico FR.

### **Stato limite di formazione delle fessure**

Nel caso in cui non si formi la fessura viene riportato il valore della tensione minima del calcestruzzo che non deve essere superiore a  $f_{ctm}/1.2 = 3.35/1.2 = 2.79$  MPa per  $R_{ck} = 45$  MPa, e a  $f_{ctm}/1.2 = 3.83/1.2 = 3.19$  MPa per  $R_{ck} = 55$  MPa.

## **2.7 Calcolo delle sollecitazioni**

Come detto in precedenza l'impalcato viene realizzato con travi in semplice appoggio collaboranti tra loro grazie all'azione della soletta.

Per il calcolo delle sollecitazioni si è impiegato il codice di calcolo SAP2000.

## **2.8 Risultati dell'analisi**

Di seguito si riportano le sollecitazioni utilizzate per le verifiche mediante i diagrammi delle azioni interne.

L'output del calcolo automatico si riferisce alle seguenti convenzioni di segni e unità di misura:

Momenti (N m)	Negativi se tendono le fibre inferiori delle travi
Sforzo normale (N)	Positivo se di trazione
Spostamenti (m)	Positivi verso l'alto

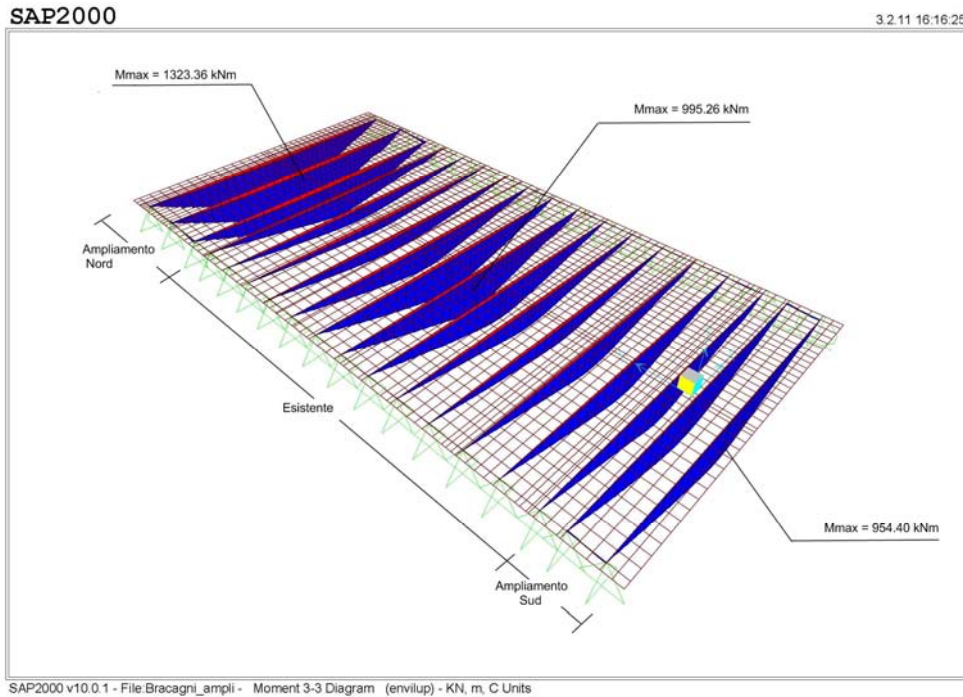
Nota 1: Negli involucri delle sollecitazioni dovute ai carichi mobili, si sono utilizzati i valori di  $F_x$  e  $M_y$  concomitanti che forniscono la massima sollecitazione globale.

Nota 2: Come detto in precedenza, in accordo alle convenzioni usuali, si considerano nel calcolo delle sollecitazioni globali e nelle verifiche, positivi i momenti che tendono le fibre inferiori, con l'avvertenza che ciò non coincide con le convenzioni del programma di calcolo.



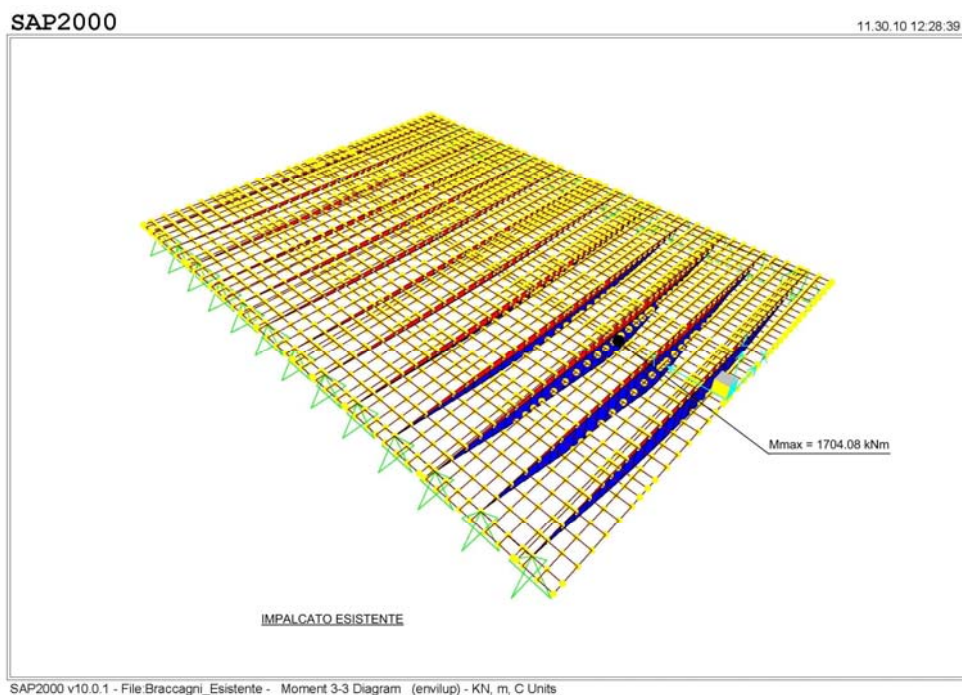
## 2.8.1 Travi

### Fase 3 - Carico mobile - Testo Unico 2008



**Mmax su trave nuova ed esistente**

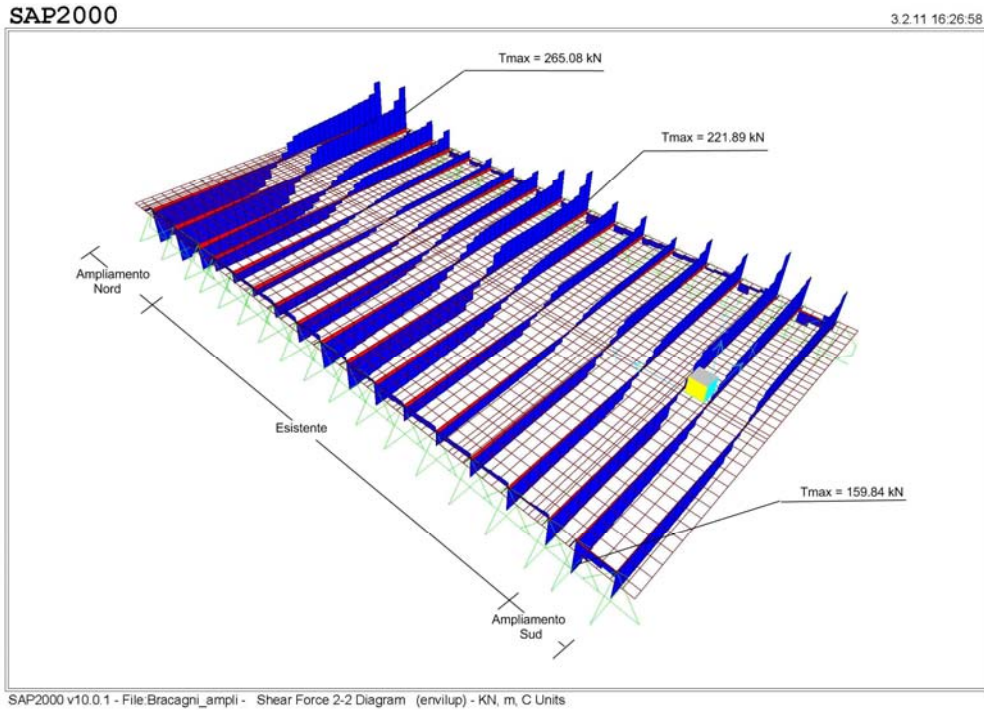
### Fase 3 - Carico mobile - D.M. 02.08.80



**Mmax su trave esistente**

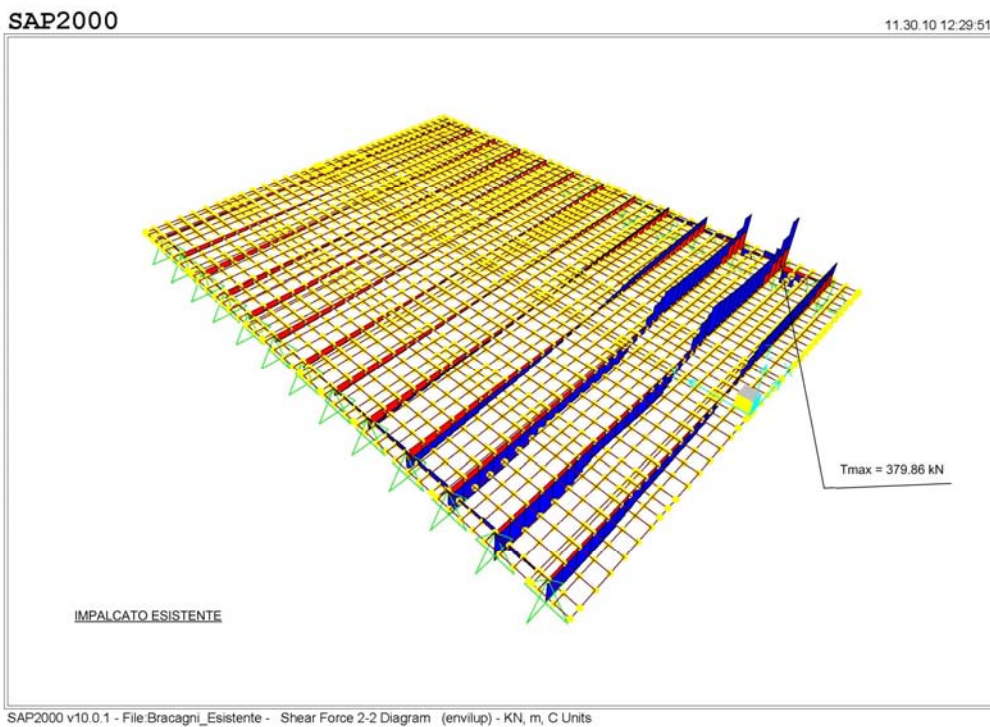


Fase 3 - Carico mobile - Testo Unico 2008



**Tmax su trave nuova**

Fase 3 - Carico mobile - D.M. 02.08.80



**Tmax su trave esistente e di ampliamento**

**2.8.2 Riepilogo delle sollecitazioni prodotte dalle condizioni di carico elementari**
**Travi esistenti a "T"**
**Travi esistenti a "T"**

Trave esistente a "T"	Carico	Tmax Appoggio	Mmax campata
	kN	kN	kNm
Peso proprio travi	10,25	72,47	256,17
Peso soletta + Ttrasversi	7,60   8,24	61,97	189,94
Peso sovrastruttura	4,56	32,24	113,97
Carichi mobili D.M. 02.08.80	--	379,86	1704,08
Carichi mobili TESTO UNICO 2008	--	221,89	995,26

 Con luce di calcolo pari a: **14,14** m

**TRAVI A "V" AMPLIAMENTO NORD**
**Travi di ampliamento a "V"**

Travi di ampliamento a "V"	Carico	Tmax Appoggio	Mmax campata
	kN	kN	kNm
Peso proprio travi	12,25	86,61	306,16
Peso soletta + predalle + Ttrasversi	11,68   7,73	90,31	291,91
Peso sovrastruttura	21,24	150,17	530,84
Carichi mobili TESTO UNICO 2008	--	265,08	1323,36

 Con luce di calcolo pari a: **14,14** m

**TRAVI A "T" AMPLIAMENTO SUD**
**Travi di ampliamento a "T"**

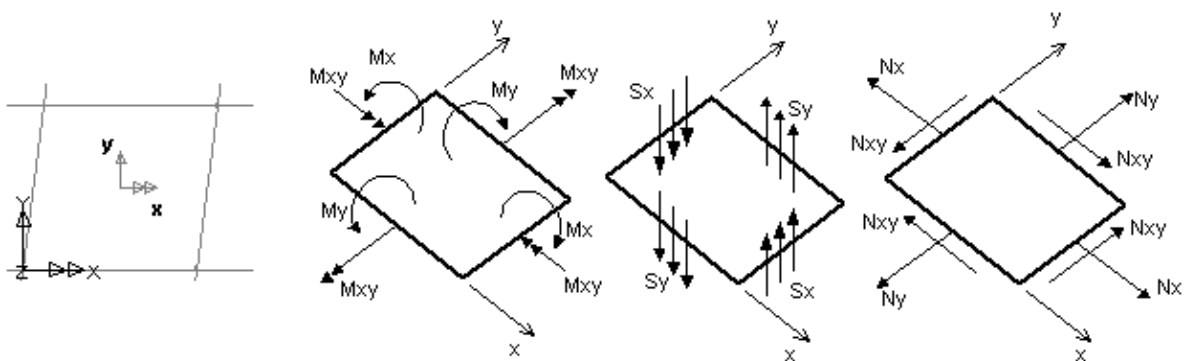
Travi di ampliamento a "T"	Carico	Tmax Appoggio	Mmax campata
	kN	kN	kNm
Peso proprio travi	9,25	65,40	231,18
Peso soletta + predalle + Ttrasversi	6,50   6,53	52,49	162,45
Peso sovrastruttura	6,90	48,78	172,45
Carichi mobili TESTO UNICO 2008	--	159,84	954,40

 Con luce di calcolo pari a: **14,14** m

Alle quali occorre aggiungere la condizione di carico del ritiro differenziale tra trave e soletta i cui valori sono definiti nel par. 2.4.1.3.

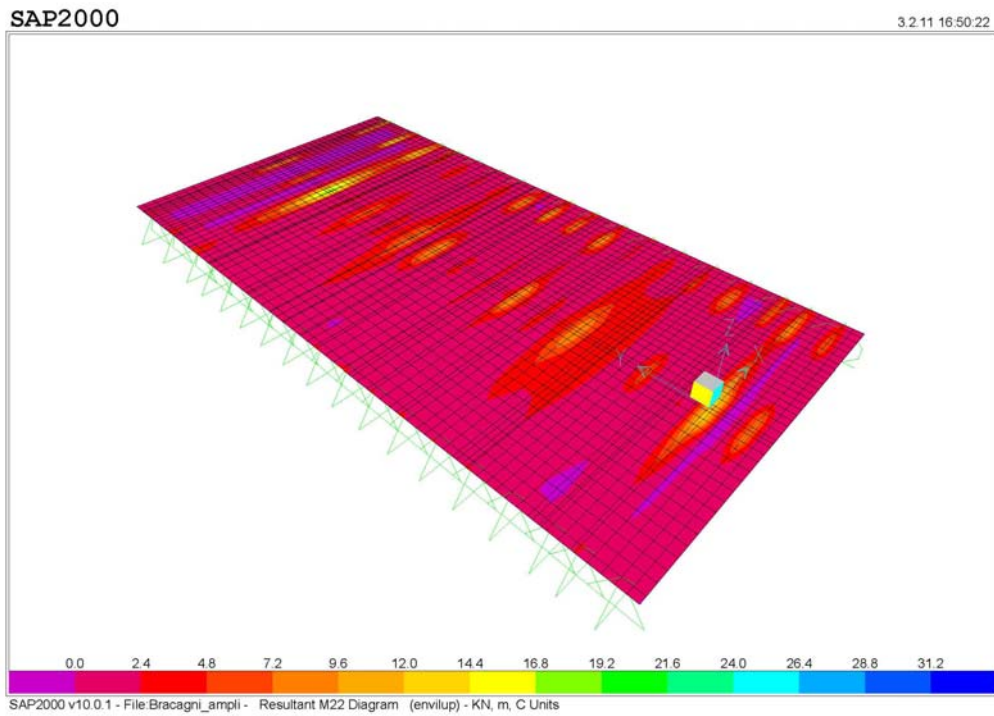
### 2.8.3 Soletta

Le solette sono sollecitate principalmente a flessione trasversale ( $M_x = M_{22}$  in kNm/m); gli effetti preponderanti sono quelli dovuti ai carichi mobili. Nella figura seguente è indicato il riferimento globale della struttura, quello locale, parallelo al precedente, ed un riepilogo delle notazioni usate.

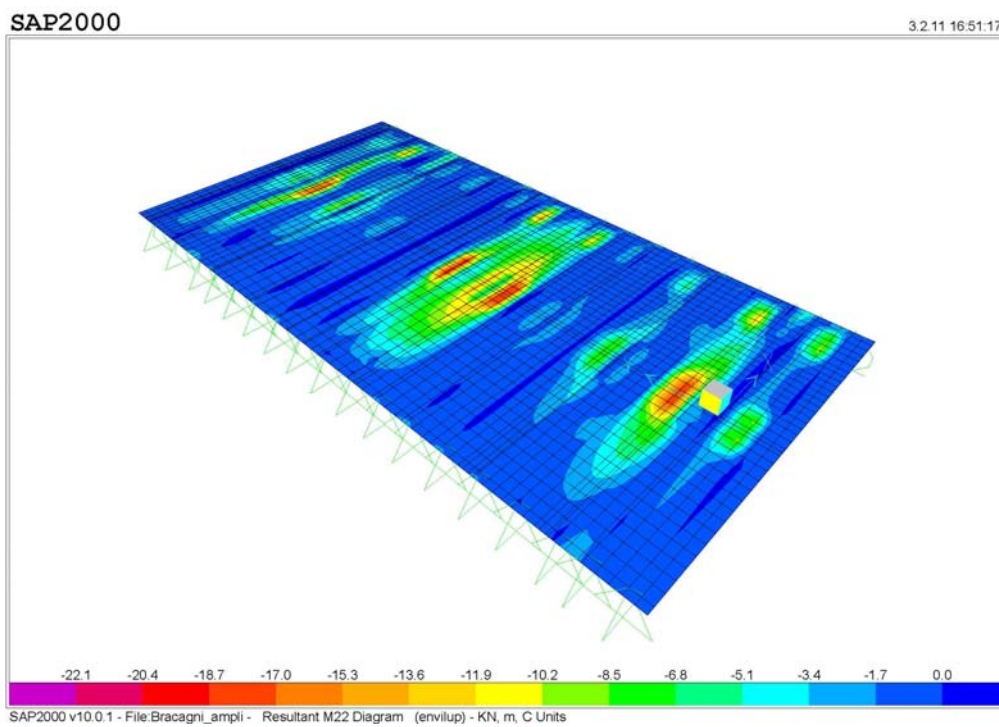


### Carichi mobili

Si riportano nel seguito le mappature di colore relative alle azioni principali in soletta e i diagrammi delle azioni utilizzate per il calcolo (sezioni dell'andamento delle sollecitazioni lungo la soletta), riferite rispettivamente al modello reale e a al modello dell'impalcato esistente. Le sollecitazioni del modello fittizio risultano inferiori a quelle del modello reale, quindi non vengono riportate. La posizione del carico per la valutazione degli effetti globali in soletta è descritta nei paragrafi precedenti; il carico per la valutazione di  $M_x = M_{22}$  positivo e negativo (momento locale trasversale di soletta) nel modello fittizio è costituito dallo schema tandem LM1 (600 kN) (più gravoso dell'asse LM2), con un asse posizionato in asse al campo di soletta, rispettivamente di nuova realizzazione ed esistente.



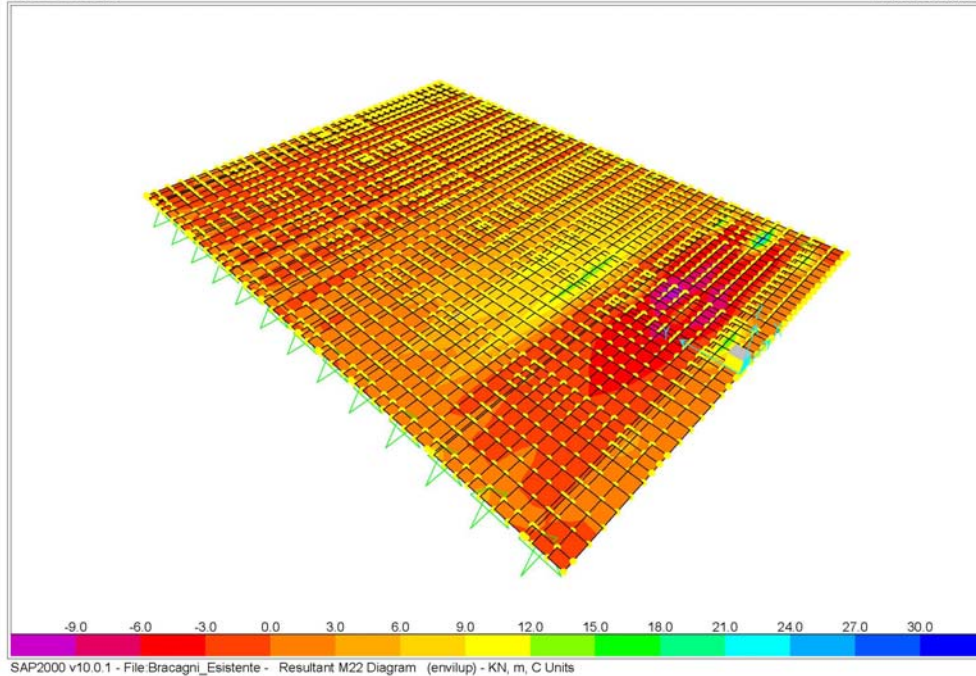
**M22 = Mmax = 32.25 kNm (Ampliamento) - Modello reale (Mmax = 27.00 kNm nel modello fittizio)**



**M22 = Mmin = -22.88 kNm (Ampliamento) - Modello reale (Mmax = -16.14 kNm nel modello fittizio)**

SAP2000

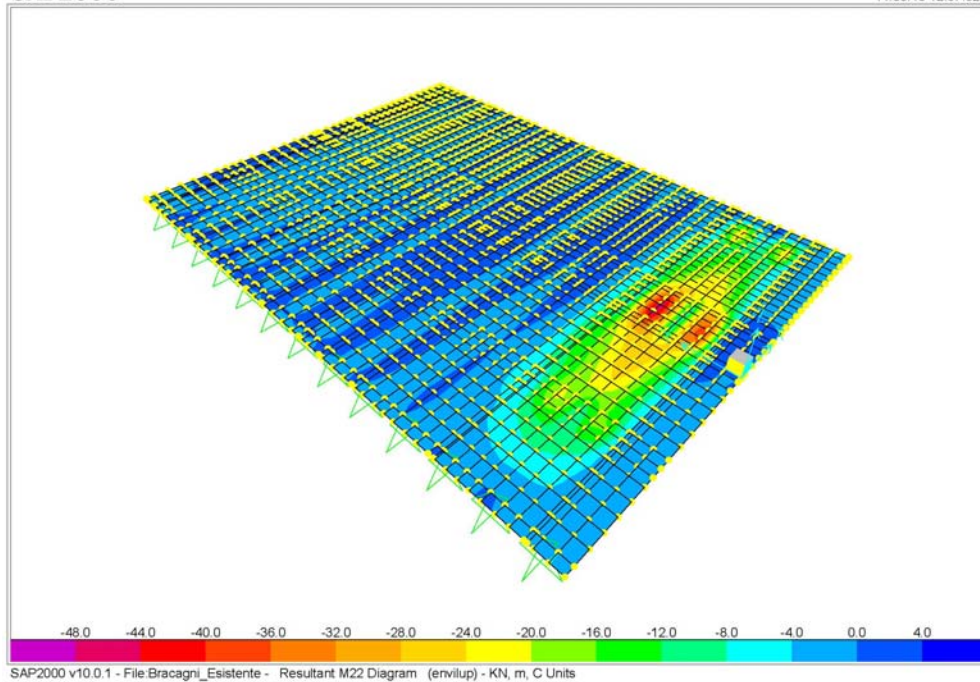
11.30.10 12:36:31



**M22 = Mmax = 32.34 kNm (Esistente) - Impalcato esistente**

SAP2000

11.30.10 12:37:32



**M22 = Mmin = -51.23 kNm (Esistente) - Impalcato esistente**





## 2.9.2 Verifica delle travi di ampliamento a "V": lato Nord

Di seguito si riportano le verifiche di resistenza delle travi in c.a.p. esistenti.

### 2.9.2.1 Analisi della precompressione: descrizione

La precompressione longitudinale dell'impalcato viene realizzata attraverso trefoli pre-tesi. I trefoli presenti nella mezzeria,  $a_x = 14.14/2 = 7.07$  m dall'asse appoggio della trave sono:

POS. 1	n. 10 trefoli da 0.6"	y = 6.00 cm
POS. 2	n. 8 trefoli da 0.6"	y = 11.00 cm
POS. 3	n. 4 trefoli da 0.6"	y = 94.00 cm

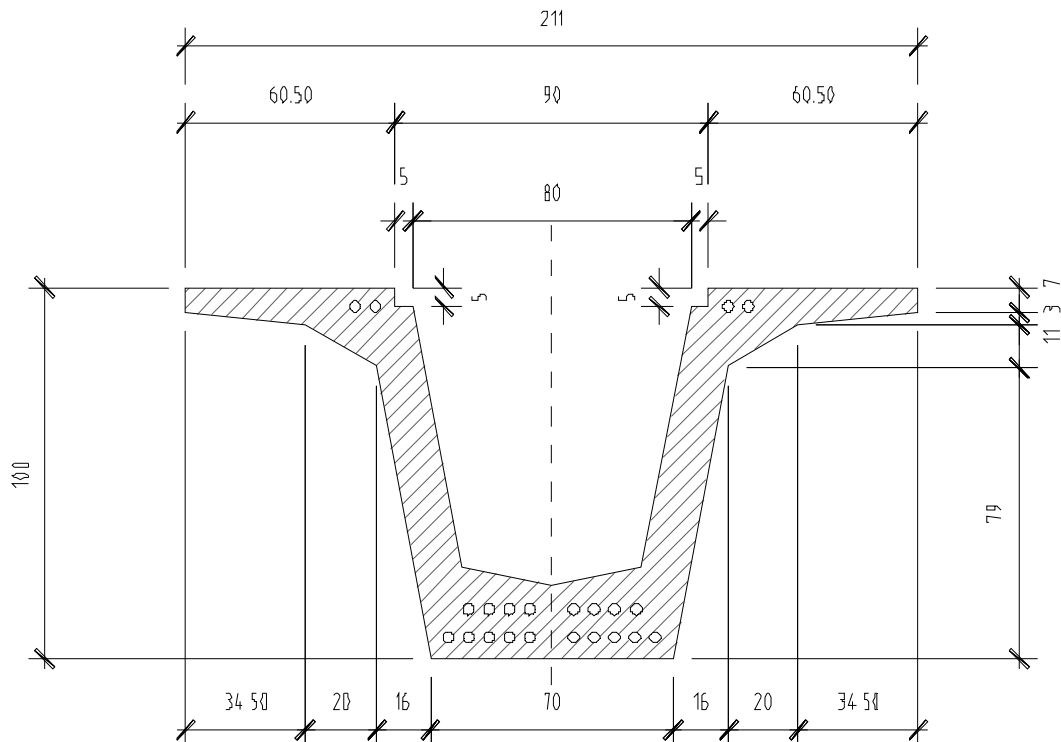
Diametro nominale	$D_p = 15.20 \text{ mm}^2$
Area del trefolo	$A_p = 139.00 \text{ mm}^2$
Peso a metro lineare	$P_p = 10.90 \text{ N/m}$

Resistenza caratteristica a trazione	$f_{ptk} = 1860.00 \text{ N/mm}^2$
Resistenza a trazione allo 0.1%	$f_{p(1)k} = 1670.00 \text{ N/mm}^2$

Tensione iniziale	$\sigma_{spi} = 1395.00 \text{ N/mm}^2 < \text{Min}[f_{p(1)k} \times 0.9; 0.8 \times f_{ptk}] = 1488 \text{ N/mm}^2$
Tensione max in esercizio	$\sigma_{sp} \leq f_{p(1)k} \times 0.8 = 1336 \text{ N/mm}^2$

La precompressione degli elementi avviene totalmente in stabilimento.

Di seguito si riporta la sezione trasversale corrente della trave con indicate le posizioni dei trefoli.



### 2.9.2.2 Perdite immediate nella precompressione con armature pre-tese

Durante il trasferimento della precompressione al calcestruzzo: perdita dovuta alla deformazione elastica del calcestruzzo in conseguenza dell'azione delle armature pre-tese, quando queste sono rilasciate dagli ancoraggi:

$$\Delta\sigma_c = \sigma_{pi} \cdot A_s / (E_c \cdot A_c) \cdot E_s$$

In cui:

Perdita di tensione immediata

tensione iniziale

area totale trefoli

area sez. reagente cls

modulo elastico cls

Modulo di Young acciaio armonico

$\Delta\sigma_c$  =

$\sigma_{pi}$  =

$A_s$  =

$A_c$  =

$E_c$  =

$E_s$  =

195000 MPa



### 2.9.2.3 Perdite per ritiro, viscosità e rilassamento

Le perdite dovute ai fenomeni lenti vengono calcolate in conformità alle indicazioni fornite dall' UNI EN 1992-1-1. In particolare si pone:

- Perdite per rilassamento dell'acciaio armonico stabilizzato (classe 2)

$$\Delta'\sigma_{rp}/\sigma_{pi} = 0.66 \times \rho_{1000} \times e^{9.1\mu} \left( \frac{t}{1000} \right)^{0.75(1-\mu)} 10^{-5}$$

dove:

$\sigma_{pi}$  tensione iniziale di precompressione

t è il tempo dopo la messa in tensione (=500000 ore)

$\mu$   $\sigma_{pi} / f_{pk}$  dove  $f_{pk}$  è il valore caratteristico di resistenza a trazione acciaio trefoli

$\rho_{1000}$  è il valore della perdita per rilassamento (in percentuale) a 1000 h dopo la messa in tensione e a una temperatura media di 20°C.

- Perdite per ritiro del calcestruzzo (vedi par.6.1.4 della relazione di calcolo spalle)

Variazione di tensione per ritiro	$\Delta\sigma_{rit}$	=	$\varepsilon_{rit} \times E_s$
Deformazione finale per ritiro	$\varepsilon_{rit}$	=	0.00027
Modulo di Young acciaio armonico	$E_s$	=	195000 MPa

- Perdite per viscosità del calcestruzzo (vedi par.6.1.4 della relazione di calcolo spalle)

Variazione di tensione per viscosità	$\Delta\sigma_{vis}$	=	$\phi \times \sigma_{c,Qp} \times E_s/E_c$
In cui:			
Coefficiente di viscosità	$\phi$	=	2.5
Tensione cls dovuta a peso proprio e precompressione iniziale	$\sigma_{c,QP}$	=	
modulo elastico trefolo	$E_s$	=	195000 MPa
modulo elastico cls	$E_c$	=	

- Interdipendenza fra ritiro, viscosità e rilassamento dell'acciaio armonico

Un metodo semplificato per la valutazione delle perdite di precompressione dipendenti dal tempo alla posizione  $x$  sotto i carichi permanenti è dato dall'espressione

$$\Delta P_{c+s+r} = A_p \Delta \sigma_{p,c+s+r} = A_p \frac{\varepsilon_{cs} E_p + 0,8 \Delta \sigma_{pr} + \frac{E_p}{E_{cm}} \varphi(t, t_0) \cdot \sigma_{c,QP}}{1 + \frac{E_p}{E_{cm}} \frac{A_p}{A_c} \left( 1 + \frac{A_c}{I_c} z_{cp}^2 \right) [1 + 0,8 \varphi(t, t_0)]}$$

dove:

$\Delta \sigma_{p,c+s+r}$  è il valore assoluto della variazione di tensione nelle armature dovuta a viscosità, ritiro e rilassamento alla posizione  $x$ , all'istante  $t$  ;

$\varepsilon_{cs}$  è la deformazione per ritiro

$E_p$  è il modulo di elasticità dell'acciaio da precompressione, vedere punto 3.3.3 (9);

$E_{cm}$  è il modulo di elasticità del calcestruzzo

$\Delta \sigma_{pr}$  è il valore assoluto della variazione di tensione nelle armature alla posizione  $x$ , al tempo  $t$ , per effetto del rilassamento dell'acciaio da precompressione. Esso è determinato per una tensione di:

$$\sigma_p = \sigma_p(G + P_{m0} + \psi_2 Q)$$

dove  $\sigma_p = \sigma_p(G + P_{m0} + \psi_2 Q)$  è la tensione iniziale nelle armature dovuta alla precompressione iniziale e alle azioni quasi-permanenti;

$\varphi(t, t_0)$  è il coefficiente di viscosità all'istante  $t$  con applicazione del carico all'istante  $t_0$ ;


$\sigma_{c,QP}$  è la tensione nel calcestruzzo adiacente alle armature, dovuta a peso proprio, precompressione iniziale e ad altre azioni quasi-permanenti ove presenti. Il valore di  $\sigma_{c,QP}$  può essere l'effetto di parte del peso proprio e della precompressione iniziale, oppure l'effetto di una combinazione di azioni quasi permanente completa  $[\sigma_p(G + P_{m0} + \psi_2 Q)]$ , a seconda della fase costruttiva in esame;

$A_p$  è l'area di tutte le armature di precompressione nella posizione  $x$  ;

$A_c$  è l'area della sezione di calcestruzzo;

$I_c$  è il momento d'inerzia della sezione di calcestruzzo;

$z_{cp}$  è la distanza tra il baricentro della sezione di calcestruzzo e le armature.

 <b>ingegneria europea</b>	Autostrada A12 : Rosignano - Civitavecchia. Tratto Scarlino-Grosseto Sud
	Sottovia strada per Braccagni al Km 10+175.46

#### 2.9.2.4 Verifiche del calcestruzzo per presso flessione

Si riportano di seguito i tabulati di verifica a pressoflessione dell'impalcato nelle sezioni significative per il dimensionamento. Per ciò che riguarda gli effetti di ritiro differenziale, sono stati oggetto dei paragrafi precedenti mentre l'effetto della variazione termica, essendo la struttura isostatica, ha un'incidenza trascurabile sullo stato tensionale della struttura. In tutti i casi analizzati le tensioni risultano inferiori ai limiti di normativa.

Le fasi realizzative, come ampiamente descritto in precedenza, sono le seguenti:

- 1<sup>a</sup> fase: precompressione + peso trave + 50% cadute tensioni;
- 1<sup>b</sup> fase: getto soletta e traversi + ulteriore 50% cadute tensioni;
- 2<sup>a</sup> fase: sovraccarichi permanenti;
- 3<sup>a</sup> fase: sovraccarichi d'esercizio.

**Trave a V di ampliamento**

Verifica nella sezione

$x = 1414/2 = 707 \text{ cm}$

**Dati sezione prefabbricata**

Ap	4900 cmq	Area	
Sxp	251321 cm <sup>3</sup>	Momento statico rispetto a x	bsol*hsol
ypg	51,29 cm	Y baricentro	
Jxp	18840254 cm <sup>4</sup>	Momento d'inerzia rispetto a x	
Jg	5950000 cm <sup>4</sup>	Momento d'inerzia rispetto a G	

**Dati per la verifica al taglio**

by	28 cm	Spessore corda	
y	0 cm	Distanza corda lembo inf. (=0 se baricentrico)	
Sy	0 cm <sup>3</sup>	Momento statico (=0 se baricentrico)	

**Dati getto in opera**

bsol	211,00 cm	Larghezza soletta	
hsol	20,00 cm	Altezza soletta	
nsol	0,905	Coeff. omogen. soletta	
As	3817,13 cmq	Area	
Sxs	419.885 cm <sup>3</sup>	Momento statico	
ygs	110,00 cm	Y baricentro	
Jxs	46.314.555 cm <sup>4</sup>	Momento d'inerzia rispetto a x	
yi	0,00 cm	Y lembo inferiore trave prefabbricata	
ys	100,00 cm	Y lembo superiore trave prefabbricata	
ysol	120,00 cm	Y lembo superiore soletta	

**Dati sezione prefabbricata con armature**

Apo	5083 cmq	Area	
Sxpo	255691 cm <sup>3</sup>	Momento statico	
ypgo	50,30 cm	Y baricentro	
Jxpo	19146099 cm <sup>4</sup>	Momento d'inerzia rispetto a x	
Jgpo	6285230 cm <sup>4</sup>	Momento d'inerzia rispetto a G	
Wipo	124959 cm <sup>3</sup>	Modulo resistente inferiore	
Wspo	126459 cm <sup>3</sup>	Modulo resistente superiore	
Wapo	237355 cm <sup>3</sup>	Modulo resistente fibra cavo equiv.	

**Dati sezione prefabbricata con armature + soletta**

Ato	8901 cmq	Area	
Sxto	675576 cm <sup>3</sup>	Momento statico	
ygto	75,90 cm	Y baricentro	
Jxto	65460653 cm <sup>4</sup>	Momento d'inerzia rispetto a x	
Jgto	14182982 cm <sup>4</sup>	Momento d'inerzia rispetto a G	
Wito	186859 cm <sup>3</sup>	Modulo resistente inferiore	
Wsto	588558 cm <sup>3</sup>	Modulo resistente superiore	
Wsolo	321625 cm <sup>3</sup>	Modulo resistente superiore soletta	

Trefoli		
y	n	A
6,0	10	1,39
11,0	8	1,39
16,0	0	1,39
21,0	0	1,39
0,0	0	1,39
30,0	0	1,39
50,0	0	1,39
60,0	0	1,39
80,0	0	1,39
94,0	4	1,39
154,0	0	0,00
0,0	0	0,00
0,0	0	0,00
0,0	0	0,00
0,0	0	0,00
0,0	0	0,00
0,0	0	0,00
0,0	0	0,00
23,82	22	30,58

Armature	
y	A
45,0	0,00
65,0	0,00
0,0	0,00
0,0	0,00
0,0	0,00
0,0	0,00
0,0	0,00
0,0	0,00
0,0	0,00
0,0	0,00
0,0	0,00
0,0	0,00
0,0	0,00
0,0	0,00
Aot	0,00
mo=	6

mp=	6	
S0	13950 Kg/cmq	Tiro iniziale (=0.75*fptk)
fptk	18600 Kg/cmq	Tens. caratt. di rottura
p1000	2,5	Perdita per rilassamento a 1000 ore

Calcestruzzi	
Rckj	450 Kg/cmq
Rck	550 Kg/cmq
Rcksol	450 Kg/cmq

A VUOTO		IN SERVIZIO	
Scompr	261	Scompr	205
Straz	37	Straz	32
S' traz	19	S' traz	14

**Calcolo delle perdite immediate**

Sco	466 Kg/cmq	Perdite dovute alla deformazione istantanea del cls
-----	------------	---

**Calcolo delle perdite dipendenti dal tempo**

Sril	679 Kg/cmq	Perdita per rilassamento
Srit	526,5 Kg/cmq	Perdita per ritiro
Svis	1585 Kg/cmq	Perdita per viscosità
Srlt	422 Kg/cmq	Perdita per rilassamento ridotta
Srilm	544 Kg/cmq	Perdita per rilassamento minima (=0.8*Sril)
Perd	2284 Kg/cmq	Perdita totale

COMBINAZIONE - SLE\_I

Condizioni elementari	N(Kg)	M(Kgm)	Sinf	Ssup	Ssol	T(Kg)
1) Precompressione t0	-412335,1	-109187,4	-168,5	+5,2	+0,0	0
2) Peso proprio trave	0	30616	+24,5	-24,2	+0,0	0
3) Perdite*(50%)	34183,024	9052	+14,0	-0,4	+0,0	0
4) Peso soletta	0	29191	+23,4	-23,1	+0,0	0
5a) perm.port.	0	53084	+28,4	-9,0	-18,4	0
5b) perdite/50%)	34183,024	9052	+8,7	+2,3	-0,8	0
6a) Ritiro differ. Soletta-trave*0.6 (trave)	-16766,98	9740,1253	+1,9	-5,0	+0,0	0
6b) Ritiro differ. Soletta-trave*0.6 (soletta)	16767	103,76682	+0,0	+0,0	+4,4	0
7) Carichi mobili	0	132336	+70,8	-22,5	-37,2	0

Combinazioni - SLE_I	N(Kg)	M(Kgm)	Sinf	Ssup	Ssol	$\sigma$ (by)	$\tau$	$\sigma$ id I	$\sigma$ id II
1°a: fase) 1+2+3	-378152	-69520	-130,0	-19,4	0,0	-74,4	0,0	0,0	-74,4
1°b: fase) 1+2+3+4	-378152	-40329	-106,7	-42,5	0,0	-74,4	0,0	0,0	-74,4
2° fase) 1+2+3+4+5+6	-360736	31547	-67,7	-54,2	-14,9	-57,4	0,0	0,0	-57,4
3° fase) 1+2+3+4+5+6+7	-343969	163987	+3,2	-76,7	-52,1	-57,4	0,0	0,0	-57,4

COMBINAZIONE - SLE\_II

Condizioni elementari	N(Kg)	M(Kgm)	Sinf	Ssup	Ssol	T(Kg)
1) Precompressione t0	-412335,1	-109187,4	-168,5	+5,2	+0,0	0
2) Peso proprio trave	0	30616	+24,5	-24,2	+0,0	0
3) Perdite*(50%)	34183,024	9052	+14,0	-0,4	+0,0	0
4) Peso soletta	0	29191	+23,4	-23,1	+0,0	0
5a) perm.port.	0	53084	+28,4	-9,0	-18,4	0
5b) perdite/50%)	34183,024	9052	+8,7	+2,3	-2,5	0
6a) Ritiro differ. Soletta-trave*0.0 (trave)	0	0	+0,0	+0,0	+0,0	0
6b) Ritiro differ. Soletta-trave*0.0 (soletta)	0	0	+0,0	+0,0	+0,0	0
7) Carichi mobili	0	132336	+70,8	-22,5	-37,2	0

Combinazioni - SLE_II	N(Kg)	M(Kgm)	Sinf	Ssup	Ssol	$\sigma$ (by)	$\tau$	$\sigma$ id I	$\sigma$ id II
1°a: fase) 1+2+3	-378152	-69520	-130,0	-19,4	0,0	-74,4	0,0	0,0	-74,4
1°b: fase) 1+2+3+4	-378152	-40329	-106,7	-42,5	0,0	-74,4	0,0	0,0	-74,4
2° fase) 1+2+3+4+5+6	-343969	21807	-69,6	-49,2	-20,9	-54,1	0,0	0,0	-54,1
3° fase) 1+2+3+4+5+6+7	-343969	154143	+1,3	-71,7	-58,2	-54,1	0,0	0,0	-54,1

COMBINAZIONE - QP\_I

Condizioni elementari	N(Kg)	M(Kgm)	Sinf	Ssup	Ssol	T(Kg)
1) Precompressione t0	-412335,1	-109187,4	-168,5	+5,2	+0,0	0
2) Peso proprio trave	0	30616	+24,5	-24,2	+0,0	0
3) Perdite*(50%)	34183,024	9052	+14,0	-0,4	+0,0	0
4) Peso soletta	0	29191	+23,4	-23,1	+0,0	0
5a) perm.port.	0	53084	+32,2	-9,0	-18,4	0
5b) perdite/50%)	34183,024	9052	+8,7	+2,3	-1,1	0
6a) Ritiro differ. Soletta-trave*0.5 (trave)	-13972,48	8116,7711	+1,6	-4,1	+0,0	0
6b) Ritiro differ. Soletta-trave*0.5 (soletta)	13972	86,47235	+0,0	+0,0	+3,6	0
7) Carichi mobili*0.0	0	0	+0,0	+0,0	+0,0	0

Combinazioni - QP_I	N(Kg)	M(Kgm)	Sinf	Ssup	Ssol	$\sigma$ (by)	$\tau$	$\sigma$ id I	$\sigma$ id II
1°a: fase) 1+2+3	-378152	-69520	-130,0	-19,4	0,0	-74,4	0,0	0,0	-74,4
1°b: fase) 1+2+3+4	-378152	-40329	-106,7	-42,5	0,0	-74,4	0,0	0,0	-74,4
2° fase) 1+2+3+4+5+6	-357942	29924	-64,1	-53,3	-15,9	-55,9	0,0	0,0	-55,9
3° fase) 1+2+3+4+5+6+7	-343969	30010	-64,1	-53,3	-15,9	-55,9	0,0	0,0	-55,9

**COMBINAZIONE - QP\_II**

Condizioni elementari	N(Kg)	M(Kgm)	Sinf	Ssup	Ssol	T(Kg)
1) Precompressione t0	-412335,1	-109187,4	-168,5	+5,2	+0,0	<b>0</b>
2) Peso proprio trave	0	<b>30616</b>	+24,5	-24,2	+0,0	<b>0</b>
3) Perdite*(50%)	34183,024	9052	+14,0	-0,4	+0,0	<b>0</b>
4) Peso soletta	0	<b>29191</b>	+23,4	-23,1	+0,0	<b>0</b>
5a) perm.port.	0	<b>53084</b>	+28,4	-9,0	-18,4	<b>0</b>
5b) perdite/50%)	34183,024	9052	+8,7	+2,3	-2,5	<b>0</b>
6a) Ritiro differ. Soletta-trave*0.0 (trave)	0	<b>0</b>	+0,0	+0,0	+0,0	<b>0</b>
6b) Ritiro differ. Soletta-trave*0.0 (soletta)	0	<b>0</b>	+0,0	+0,0	+0,0	<b>0</b>
7) Carichi mobili*0.0	0	<b>0</b>	+0,0	+0,0	+0,0	<b>0</b>

Combinazioni - QP II	N(Kg)	M(Kgm)	Sinf	Ssup	Ssol	$\sigma$ (by)	$\tau$	$\sigma$ id I	$\sigma$ id II
1°a: fase) 1+2+3	-378152	-69520	-130,0	-19,4	0,0	-74,4	0,0	0,0	-74,4
1°b: fase) 1+2+3+4	-378152	-40329	-106,7	-42,5	0,0	-74,4	0,0	0,0	-74,4
2° fase) 1+2+3+4+5+6	-343969	21807	-69,6	-49,2	-20,9	-54,1	0,0	0,0	-54,1
3° fase) 1+2+3+4+5+6+7	-343969	21807	-69,6	-49,2	-20,9	-54,1	0,0	0,0	-54,1

**COMBINAZIONE – FR\_I**

Condizioni elementari	N(Kg)	M(Kgm)	Sinf	Ssup	Ssol	T(Kg)
1) Precompressione t0	-412335,1	-109187,4	-168,5	+5,2	+0,0	<b>0</b>
2) Peso proprio trave	0	<b>30616</b>	+24,5	-24,2	+0,0	<b>0</b>
3) Perdite*(50%)	34183,024	9052	+14,0	-0,4	+0,0	<b>0</b>
4) Peso soletta	0	<b>29191</b>	+23,4	-23,1	+0,0	<b>0</b>
5a) perm.port.	0	<b>53084</b>	+28,4	-9,0	-18,4	<b>0</b>
5b) perdite/50%)	34183,024	9052	+8,7	+2,3	-0,8	<b>0</b>
6a) Ritiro differ. Soletta-trave*0.6 (trave)	<b>-16766,98</b>	<b>9740,1253</b>	+1,9	-5,0	+0,0	<b>0</b>
6b) Ritiro differ. Soletta-trave*0.6 (soletta)	16767	<b>103,76682</b>	+0,0	+0,0	+4,4	<b>0</b>
7) Carichi mobili*0.75	0	<b>99252</b>	+53,1	-16,9	-27,9	<b>0</b>

Combinazioni - FR I	N(Kg)	M(Kgm)	Sinf	Ssup	Ssol	$\sigma$ (by)	$\tau$	$\sigma$ id I	$\sigma$ id II
1°a: fase) 1+2+3	-378152	-69520	-130,0	-19,4	0,0	-74,4	0,0	0,0	-74,4
1°b: fase) 1+2+3+4	-378152	-40329	-106,7	-42,5	0,0	-74,4	0,0	0,0	-74,4
2° fase) 1+2+3+4+5+6	-360736	31547	-67,7	-54,2	-14,9	-57,4	0,0	0,0	-57,4
3° fase) 1+2+3+4+5+6+7	-343969	130903	-14,5	-71,0	-42,8	-57,4	0,0	0,0	-57,4

**COMBINAZIONE – FR\_II**

Condizioni elementari	N(Kg)	M(Kgm)	Sinf	Ssup	Ssol	T(Kg)
1) Precompressione t0	-412335,1	-109187,4	-168,5	+5,2	+0,0	<b>0</b>
2) Peso proprio trave	0	<b>30616</b>	+24,5	-24,2	+0,0	<b>0</b>
3) Perdite*(50%)	34183,024	9052	+14,0	-0,4	+0,0	<b>0</b>
4) Peso soletta	0	<b>29191</b>	+23,4	-23,1	+0,0	<b>0</b>
5a) perm.port.	0	<b>53084</b>	+28,4	-9,0	-18,4	<b>0</b>
5b) perdite/50%)	34183,024	9052	+8,7	+2,3	-2,5	<b>0</b>
6a) Ritiro differ. Soletta-trave*0.0 (trave)	0	<b>0</b>	+0,0	+0,0	+0,0	<b>0</b>
6b) Ritiro differ. Soletta-trave*0.0 (soletta)	0	<b>0</b>	+0,0	+0,0	+0,0	<b>0</b>
7) Carichi mobili*0.75	0	<b>99252</b>	+53,1	-16,9	-27,9	<b>0</b>

Combinazioni - FR II	N(Kg)	M(Kgm)	Sinf	Ssup	Ssol	$\sigma$ (by)	$\tau$	$\sigma$ id I	$\sigma$ id II
1°a: fase) 1+2+3	-378152	-69520	-130,0	-19,4	0,0	-74,4	0,0	0,0	-74,4
1°b: fase) 1+2+3+4	-378152	-40329	-106,7	-42,5	0,0	-74,4	0,0	0,0	-74,4
2° fase) 1+2+3+4+5+6	-343969	21807	-69,6	-49,2	-20,9	-54,1	0,0	0,0	-54,1
3° fase) 1+2+3+4+5+6+7	-343969	121059	-16,5	-66,1	-48,9	-54,1	0,0	0,0	-54,1

### 2.9.2.5 Riepilogo delle verifiche

#### Verifica delle tensioni - SLE

TENSIONI (daN/cm<sup>2</sup>)

Legenda:

- 1° fase: precompressione + peso trave + 50% cadute tensioni;  
 2° fase: getto soletta e traversi + ulteriore 50% cadute tensioni;  
 3° fase: sovraccarichi permanenti;  
 4° fase: sovraccarichi d'esercizio;  
 S<sub>sup</sub> tensione cls al bordo superiore trave prefabbricata  
 S<sub>inf</sub> tensione cls al bordo inferiore trave prefabbricata  
 S<sub>sol</sub> tensione cls al bordo superiore soletta

Sezione x = 7.07 m (mezzeria)

Combinazioni - SLE I	N(Kg)	M(Kgm)	Sinf	Ssup	Ssol
1°a: fase) 1+2+3	-378152	-69520	-130,0	-19,4	0,0
1°b: fase) 1+2+3+4	-378152	-40329	-106,7	-42,5	0,0
2° fase) 1+2+3+4+5+6	-360736	31547	-67,7	-54,2	-14,9
3° fase) 1+2+3+4+5+6+7	-343969	163987	+3,2	-76,7	-52,1

Combinazioni - SLE II	N(Kg)	M(Kgm)	Sinf	Ssup	Ssol
1°a: fase) 1+2+3	-378152	-69520	-130,0	-19,4	0,0
1°b: fase) 1+2+3+4	-378152	-40329	-106,7	-42,5	0,0
2° fase) 1+2+3+4+5+6	-343969	21807	-69,6	-49,2	-20,9
3° fase) 1+2+3+4+5+6+7	-343969	154143	+1,3	-71,7	-58,2

Le tensioni negative sono di compressione.

Le tensioni risultano essere inferiori ai valori indicati nella normativa (1<sup>a</sup> fase:  $s \geq -261$  daN/cm<sup>2</sup> e  $s \leq 37$  daN/cm<sup>2</sup>;  
 1<sup>b</sup>, 2<sup>a</sup> e 3<sup>a</sup> fase:  $s \geq -205$  daN/cm<sup>2</sup> e  $s \leq 32$  daN/cm<sup>2</sup>).

### Verifica a fessurazione - QP-FR

Si riporta, di seguito, la verifica a fessurazione nella condizione FR che risulta maggiormente penalizzante.

TENSIONI (daN/cm<sup>2</sup>)

Legenda:

- 1° fase: precompressione + peso trave + 50% cadute tensioni;  
 2° fase: getto soletta e traversi + ulteriore 50% cadute tensioni;  
 3° fase: sovraccarichi permanenti;  
 4° fase: sovraccarichi d'esercizio;  
 S<sub>sup</sub> tensione cls al bordo superiore trave prefabbricata  
 S<sub>inf</sub> tensione cls al bordo inferiore trave prefabbricata  
 S<sub>sol</sub> tensione cls al bordo superiore soletta

Sezione x = 14.67 m (mezzeria)

Combinazioni - FR_I	N(Kg)	M(Kgm)	Sinf	Ssup	Ssol
1°a: fase) 1+2+3	-378152	-69520	-130,0	-19,4	0,0
1°b: fase) 1+2+3+4	-378152	-40329	-106,7	-42,5	0,0
2° fase) 1+2+3+4+5+6	-360736	31547	-67,7	-54,2	-14,9
3° fase) 1+2+3+4+5+6+7	-343969	130903	-14,5	-71,0	-42,8

Combinazioni - FR_II	N(Kg)	M(Kgm)	Sinf	Ssup	Ssol
1°a: fase) 1+2+3	-378152	-69520	-130,0	-19,4	0,0
1°b: fase) 1+2+3+4	-378152	-40329	-106,7	-42,5	0,0
2° fase) 1+2+3+4+5+6	-343969	21807	-69,6	-49,2	-20,9
3° fase) 1+2+3+4+5+6+7	-343969	121059	-16,5	-66,1	-48,9

Le tensioni negative sono di compressione.

Nel caso in cui non si formi la fessura viene riportato il valore della tensione minima del calcestruzzo che non deve essere superiore a  $f_{ctm}/1.2 = 34.2/1.2 = 28.5$  daN/cm<sup>2</sup> per R<sub>ck</sub> = 45 MPa (soletta), e a  $f_{ctm}/1.2 = 38.3/1.2 = 31.9$  MPa per R<sub>ck</sub> = 55 MPa (trave).

#### 2.9.2.6 Verifica dell'armatura lenta longitudinale

Dalle verifiche di resistenza sopra riportate non si evidenziano tensioni di trazione nel calcestruzzo, pertanto si dispone un'armatura lenta minima come da Norma.



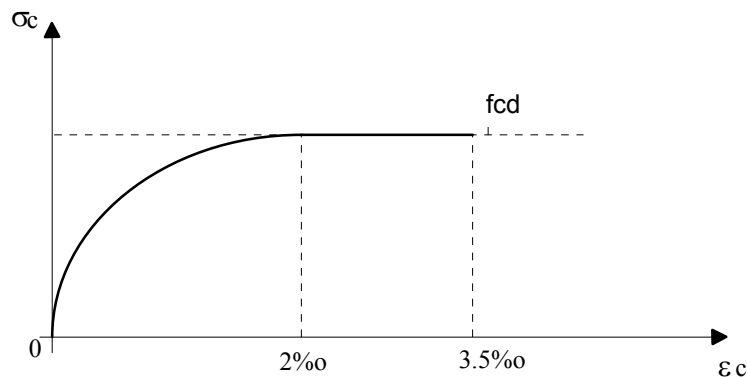
### 2.9.2.7 Verifiche a rottura dell'impalcato - SLU

Questa verifica è stata fatta con l'ausilio di un programma di calcolo automatico.

Le ipotesi di calcolo alla base del metodo sono le seguenti:

- a) conservazione delle sezioni piane;
- b) perfetta aderenza tra acciaio e calcestruzzo;
- c) calcestruzzo teso non reagente;
- d) legami costitutivi del materiale ( $\sigma$ - $\varepsilon$ );
- e) sezione simmetrica rispetto all'asse y.

In particolare, il programma ipotizza la distribuzione non lineare delle tensioni in prossimità della rottura della sezione. Il diagramma  $\sigma$ - $\varepsilon$  è il seguente:



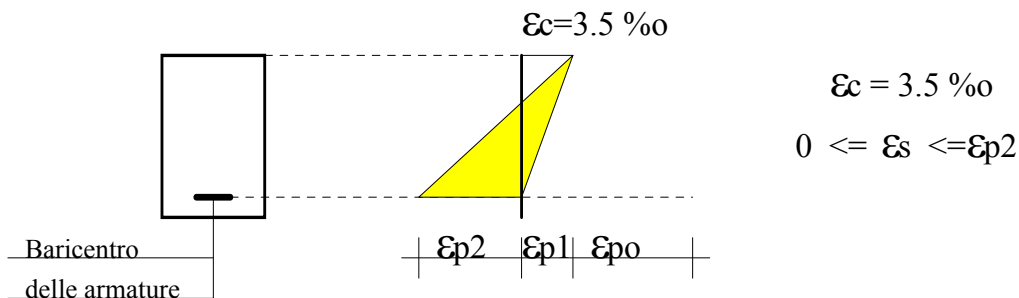
Esso è definito da un'arco di parabola di 2° grado passante per l'origine e da un segmento di retta parallelo all'asse delle deformazioni e tangente alla parabola nel punto di sommità. Il vertice della parabola ha ascissa 0.002, l'estremità del segmento ha ascissa di 0.0035.

Per l'acciaio la Normativa prescrive di assumere diagrammi convenzionali ottenuti da quelli caratteristici effettuando un'affinità, parallelamente alla tangente all'origine, nel rapporto  $1/\gamma_s$ , con  $\gamma_s$  pari a 1.15.

Inoltre, l'allungamento massimo dell'acciaio da assumere è pari a 0.0675 al di là della decompressione della fibra di conglomerato posta allo stesso livello dell'armatura.

Il programma lavora nei seguenti tre campi di rottura:

**- CAMPO 3**

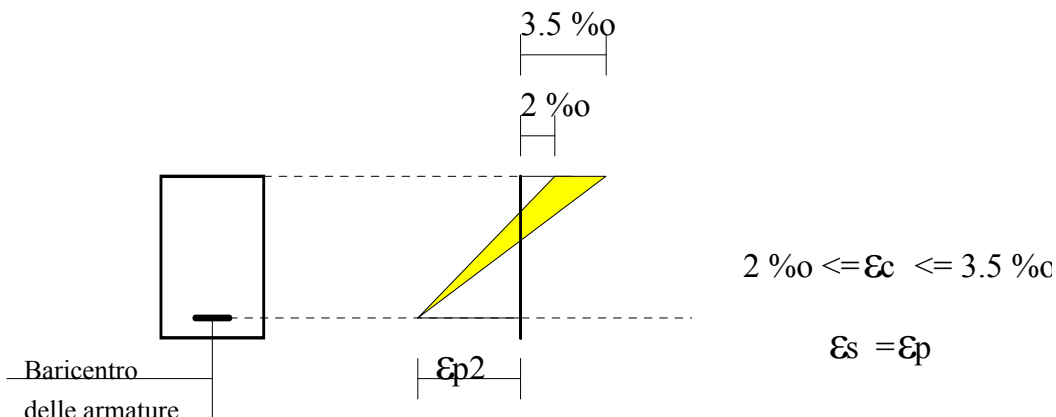


- $\epsilon_{po}$  è la deformazione dell'acciaio dovuta alla precompressione iniziale;
- $\epsilon_{p1}$  è la deformazione dell'acciaio dovuta alla decompressione della fibra di calcestruzzo posta allo stesso livello dell'armatura;
- $\epsilon_{p2}$  è la deformazione dell'acciaio fino al limite imposto dalla Normativa (6.75 %).

In questo campo di rottura la sezione è parzializzata e lo stato limite ultimo viene raggiunto per rottura del cls compresso, mentre l'acciaio ha un'allungamento variabile da  $\epsilon_s = \epsilon_{po} + \epsilon_{p1}$  fino al limite dello snervamento massimo  $\epsilon_s = \epsilon_{po} + \epsilon_{p1} + \epsilon_{p2}$ .

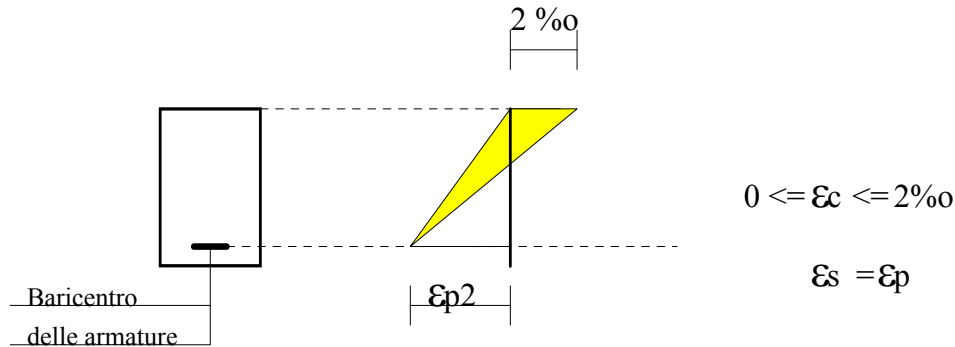
In questo campo si ha il massimo sfruttamento della sezione nel caso in cui, lo stato ultimo si raggiunge per rottura del cls compresso e per snervamento dell'acciaio teso.

**- CAMPO 2B**



In questo campo la sezione è sempre parzializzata e l'acciaio ha raggiunto il limite massimo di resistenza mentre il cls non è completamente sfruttato in quanto l'accorciamento è variabile dal 2‰ al 3.5‰.

- CAMPO 2A



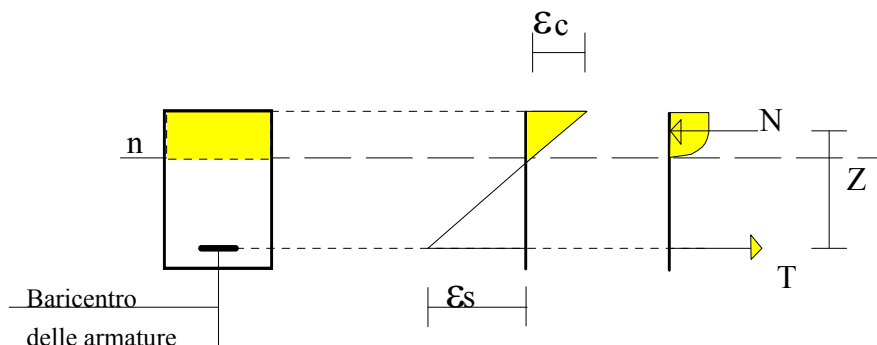
In questo campo la sezione è parzializzata e succede la stessa cosa che succede del campo 2B, la differenza esistente tra questi due campi sta nel fatto che il diagramma  $\sigma$ - $\epsilon$  del cls passa da parabola-rettangolo (campo 2B) a solo parabola (campo 2A) e quindi il cls è ancora meno sfruttato.

Il programma funziona per approssimazioni. Esso parte dal campo 3, posiziona l'asse neutro in maniera arbitraria e si determina la forza di compressione (N) nel cls compresso e la forza di trazione (T) nell'acciaio teso; fa l'equilibrio alla traslazione, se  $N > T$  vuol dire che l'asse neutro vero si trova più in alto della posizione presa in considerazione (la parte di cls compresso presa in considerazione è eccessiva), se  $N < T$ , l'asse neutro reale si trova più in basso. Se nel campo 3 non trova l'equilibrio richiesto ( $N = T$ ), passa prima nel campo 2B e poi nel campo 2A.

Per velocizzare le operazioni che il programma deve fare, i tentativi vengono fatti nei limiti estremi dei campi, a partire sempre dal campo 3, in maniera tale da individuare prima il campo nel quale l'asse neutro si trova e poi fa una ricerca bisezione all'interno del campo individuato, fino a trovare la posizione esatta dell'asse neutro, per il quale si ha :

-  $N = T$ .

Una volta individuato l'asse neutro, il programma si calcola i baricentri delle forze N e T e quindi il relativo momento di rottura:



$M_{rd} = N \cdot z = T \cdot z$  (momento di rottura)

Il coefficiente di sicurezza sarà dato da:

$$\eta = M_{rd}/M_{sd} \geq 1.0$$

dove  $M_{sd}$  è il momento sollecitante ultimo di calcolo.

Di seguito si riporta la verifica a rottura per la sezione più sollecitata a flessione, cioè quella in mezzzeria e relative alle due combinazioni di carico SLU\_I e SLU\_II

### SLU I

Le tensioni ai lembi superiori ed inferiore della trave, con la sola precompressione, senza nessun carico e depurate dalle cadute di tensione e del ritiro differenziale valgono:

#### SLU I

$$\begin{aligned} \sigma_{c,sup} &= +5,2 & -0,4 & +2,3 & -5,0 & = & +2,1 \text{ daN/cm}^2 \\ \sigma_{c,inf} &= -168,5 & +14,0 & +8,7 & +1,9 & = & -143,9 \text{ daN/cm}^2 \end{aligned}$$

Mentre il momento sollecitante ultimo è pari a:

$$M_u = ( +306,16 \quad +291,91 \quad +530,84 \quad +1323,36 ) \times 1,35 \quad +162,34 \quad \times 72 = 3427,45 \text{ kNm}$$

Dagli elaborati di calcolo risulta un coefficiente di sicurezza a rottura pari a:

$$\eta = 1.268 > 1.00$$

### SLU II

Le tensioni ai lembi superiori ed inferiore della trave, con la sola precompressione, senza nessun carico e depurate dalle cadute di tensione valgono:

#### SLU II

$$\begin{aligned} \sigma_{c,sup} &= +5,2 & -0,4 & +2,3 & = & +7,1 \text{ daN/cm}^2 \\ \sigma_{c,inf} &= -168,5 & +14,0 & +8,7 & = & -145,8 \text{ daN/cm}^2 \end{aligned}$$

Mentre il momento sollecitante ultimo è pari a:

$$M_u = ( +306,16 \quad +291,91 \quad +530,84 \quad +1323,36 ) \times 1,35 = 3310,56 \text{ kNm}$$

Dagli elaborati di calcolo risulta un coefficiente di sicurezza a rottura pari a:

$$\eta = 1.312 > 1.00$$

BRACCA-1.OUT

\*\*\*\*\* VERIFICA A ROTTURA SEZIONE IN C.A.P.

\*\*\*\*\* ----- \*\*\*\*\*

\*\*\*\*\* CONDIZIONE SLU

\*\*\*\*\* bracca-1

\*\*\*\*\* VERTICI DELLA SAGOMA ESTERNA

*N	X	Y
1,	0.0,	0.00
2,	-35.00,	0.00
3,	-50.88,	79.410
4,	-71.00,	90.000
5,	-105.50,	93.370
6,	-105.50,	100.00
7,	-95.48,	100.00
8,	-95.48,	120.00
9,	95.48,	120.00
10,	95.48,	100.00
11,	105.49,	100.00
12,	105.50,	93.370
13,	71.00,	90.000
14,	50.88,	79.410
15,	35.00,	0.00
16,	0.00,	0.00

END

1'	0.00,	20.00
2'	25.98,	24.90
3'	40.01,	95.00
4'	45.01,	95.000
5'	45.01,	100.00
6'	-45.01,	100.00
7'	-45.01,	95.000
8'	-40.01,	95.00
9'	-25.98,	24.90
10'	0.00,	20.00

END

\*

\*\*\*\*\* COEFFICIENTI:

\*

RCK	= 550	* COEFFICIENTE CARATTERISTICO DEL CALC (Kg/cm <sup>2</sup> )
EC	= 422000	* MODULO ELASTICO DEL CALCESTRUZZO (Kg/cm <sup>2</sup> )
SOMMITA	= 100	* ALTEZZA DELLA SOLA TRAVE (cm)
S-C-SUP	= -2.10	* TENSIONE DEL CALCESTRUZZO IN SOMMITA' (Kg/cm <sup>2</sup> )
S-C-INF	= 143.90	* TENSIONE DEL CALCESTRUZZO ALLA BASE (Kg/cm <sup>2</sup> )
S-S0	= 12700	* TENSIONE INIZIALE DELL'ARMATURA (Kg/cm <sup>2</sup> )
ES	= 2050000	* MODULO ELASTICO DELL'ACCIAIO (Kg/cm <sup>2</sup> )
ME	= 34274500	* MOMENTO SISMICA (Kgcm)
AP	= 0.05	* FATTORE DI APPROSSIMAZIONE

\*

\*\*\*\*\* POSIZIONE, NUMERO E AREE DEI CAVI

\*

1(6,10,1.39) \* FILA N. 1  
2(11,8,1.39) \* FILA N. 2  
3(94,4,1.39) \* FILA N. 3  
END

1. CAMPO DI ROTTURA	====>		2a
2. POSIZIONE DELL'ASSE NEUTRO	====>	104.179	cm
3. DEFORMAZIONE LIMITE CALCESTRUZZO	====>	0.197	%
4. DEFORMAZIONE LIMITE ACCIAIO	====>	1.000	%
5. VALORE DELLO SFORZO NORMALE	====>	4814.299	KN
6. BRACCIO DELLE FORZE INTERNE	====>	90.254	cm
7. MOMENTO DI ROTTURA	====>	4345.108	KNm
8. COEFFICIENTE DI SICUREZZA	====>	1.268	

□

BRACCA-2.OUT

\*\*\*\*\* VERIFICA A ROTTURA SEZIONE IN C.A.P.

\*\*\*\*\* ----- \*\*\*\*\*

\*\*\*\*\* CONDIZIONE SLU

\*\*\*\*\* bracca-2

\*\*\*\*\* VERTICI DELLA SAGOMA ESTERNA

*N	X	Y
1,	0.0,	0.00
2,	-35.00,	0.00
3,	-50.88,	79.410
4,	-71.00,	90.000
5,	-105.50,	93.370
6,	-105.50,	100.00
7,	-95.48,	100.00
8,	-95.48,	120.00
9,	95.48,	120.00
10,	95.48,	100.00
11,	105.49,	100.00
12,	105.50,	93.370
13,	71.00,	90.000
14,	50.88,	79.410
15,	35.00,	0.00
16,	0.00,	0.00

END

1'	0.00,	20.00
2'	25.98,	24.90
3'	40.01,	95.00
4'	45.01,	95.000
5'	45.01,	100.00
6'	-45.01,	100.00
7'	-45.01,	95.000
8'	-40.01,	95.00
9'	-25.98,	24.90
10'	0.00,	20.00

END

\*

\*\*\*\*\* COEFFICIENTI:

\*

RCK	= 550	*	COEFFICIENTE CARATTERISTICO DEL CALC	(Kg/cmq)
EC	= 422000	*	MODULO ELASTICO DEL CALCESTRUZZO	(Kg/cmq)
SOMMITA	= 100	*	ALTEZZA DELLA SOLA TRAVE	(cm)
S-C-SUP	= -7.10	*	TENSIONE DEL CALCESTRUZZO IN SOMMITA'	(Kg/cmq)
S-C-INF	= 145.80	*	TENSIONE DEL CALCESTRUZZO ALLA BASE	(Kg/cmq)
S-S0	= 12700	*	TENSIONE INIZIALE DELL'ARMATURA	(Kg/cmq)
ES	= 2050000	*	MODULO ELASTICO DELL'ACCIAIO	(Kg/cmq)
ME	= 33105600	*	MOMENTO SISMICA	(Kgcm)
AP	= 0.05	*	FATTORE DI APPROSSIMAZIONE	

\*

\*\*\*\*\* POSIZIONE, NUMERO E AREE DEI CAVI

\*

1(6,10,1.39)           \*   FILA N. 1  
2(11,8,1.39)           \*   FILA N. 2  
3(94,4,1.39)           \*   FILA N. 3  
END

1. CAMPO DI ROTTURA	===>		2a
2. POSIZIONE DELL'ASSE NEUTRO	===>	104.179	cm
3. DEFORMAZIONE LIMITE CALCESTRUZZO	===>	0.197	%
4. DEFORMAZIONE LIMITE ACCIAIO	===>	1.000	%
5. VALORE DELLO SFORZO NORMALE	===>	4814.299	KN
6. BRACCIO DELLE FORZE INTERNE	===>	90.254	cm
7. MOMENTO DI ROTTURA	===>	4345.108	KNm
8. COEFFICIENTE DI SICUREZZA	===>	1.312	

□



### 2.9.2.8 Verifica a taglio

- Elementi senza armature trasversali resistenti a taglio

È consentito l'impiego di solai, piastre e membrature a comportamento analogo, sprovviste di armature trasversali resistenti a taglio. La resistenza a taglio  $V_{Rd}$  di tali elementi deve essere valutata, utilizzando formule di comprovata affidabilità, sulla base della resistenza a trazione del calcestruzzo.

La verifica di resistenza (SLU) si pone con

$$V_{Rd} \geq V_{Ed} \quad (4.1.13)$$

dove  $V_{Ed}$  è il valore di calcolo dello sforzo di taglio agente.

Con riferimento all'elemento fessurato da momento flettente, la resistenza al taglio si valuta con

$$V_{Rd} = \left\{ 0,18 \cdot k \cdot (100 \cdot \rho_1 \cdot f_{ck})^{1/3} / \gamma_c + 0,15 \cdot \sigma_{cp} \right\} \cdot b_w \cdot d \geq (v_{\min} + 0,15 \cdot \sigma_{cp}) \cdot b_w \cdot d \quad (4.1.14)$$

con

$$k = 1 + (200/d)^{1/2} \leq 2$$

$$v_{\min} = 0,035 k^{3/2} f_{ck}^{1/2}$$

e dove

$d$  è l'altezza utile della sezione (in mm);

$\rho_1 = A_{s1} / (b_w \cdot d)$  è il rapporto geometrico di armatura longitudinale ( $\leq 0,02$ );

$\sigma_{cp} = N_{Ed} / A_c$  è la tensione media di compressione nella sezione ( $\leq 0,2 f_{cd}$ );

$b_w$  è la larghezza minima della sezione (in mm).

Nel caso di elementi in cemento armato precompresso disposti in semplice appoggio, nelle zone non fessurate da momento flettente (con tensioni di trazione non superiori a  $f_{ctd}$ ) la resistenza può valutarsi, in via semplificativa, con la formula:

$$V_{Rd} = 0,7 \cdot b_w \cdot d \cdot (f_{ctd}^2 + \sigma_{cp} \cdot f_{ctd})^{1/2} \quad (4.1.15)$$

In presenza di significativi sforzi di trazione, la resistenza a taglio del calcestruzzo è da considerarsi nulla e, in tal caso, non è possibile adottare elementi sprovvisti di armatura trasversale.

- Elementi con armature trasversali resistenti a taglio

La resistenza a taglio  $V_{Rd}$  di elementi strutturali dotati di specifica armatura a taglio deve essere valutata sulla base di una adeguata schematizzazione a traliccio. Gli elementi resistenti dell'ideale traliccio sono: le armature trasversali, le armature longitudinali, il corrente compresso di calcestruzzo e i puntoni d'anima inclinati. L'inclinazione  $\theta$  dei puntoni di calcestruzzo rispetto all'asse della trave deve rispettare i limiti seguenti:

$$1 \leq \text{ctg } \theta \leq 2,5 \quad (4.1.16)$$

La verifica di resistenza (SLU) si pone con

$$V_{Rd} \geq V_{Ed} \quad (4.1.17)$$

dove  $V_{Ed}$  è il valore di calcolo dello sforzo di taglio agente.

Con riferimento all'armatura trasversale, la resistenza di calcolo a "taglio trazione" si calcola con:

$$V_{Rsd} = 0,9 \cdot d \cdot \frac{A_{sw}}{s} \cdot f_{yd} \cdot (\text{ctg } \alpha + \text{ctg } \theta) \cdot \sin \alpha \quad (4.1.18)$$

Con riferimento al calcestruzzo d'anima, la resistenza di calcolo a "taglio compressione" si calcola con

$$V_{Rcd} = 0,9 \cdot d \cdot b_w \cdot \alpha_c \cdot f'_{cd} \cdot (\text{ctg } \alpha + \text{ctg } \theta) / (1 + \text{ctg}^2 \theta) \quad (4.1.19)$$

La resistenza al taglio della trave è la minore delle due sopra definite:

$$V_{Rd} = \min (V_{Rsd}, V_{Rcd}) \quad (4.1.20)$$

dove  $d$ ,  $b_w$  e  $\sigma_{cp}$  hanno il significato già visto in § 4.1.2.1.3.1. e inoltre si è posto:

$A_{sw}$  area dell'armatura trasversale;

$s$  interasse tra due armature trasversali consecutive;

$\alpha$  angolo di inclinazione dell'armatura trasversale rispetto all'asse della trave;

$f'_{cd}$  resistenza a compressione ridotta del calcestruzzo d'anima ( $f'_{cd} = 0,5 \cdot f_{cd}$ );


$\alpha_c$  coefficiente maggiorativo pari a

1	per membrature non compresse
$1 + \sigma_{cp}/f_{cd}$	per $0 \leq \sigma_{cp} < 0,25 f_{cd}$
1,25	per $0,25 f_{cd} \leq \sigma_{cp} \leq 0,5 f_{cd}$
$2,5(1 - \sigma_{cp}/f_{cd})$	per $0,5 f_{cd} < \sigma_{cp} < f_{cd}$

In presenza di significativo sforzo assiale, ad esempio conseguente alla precompressione, si dovrà aggiungere la limitazione:

$$(\text{ctg } \theta_1 \leq \text{ctg } \theta) \quad (4.1.21)$$

dove  $\theta_1$  è l'angolo di inclinazione della prima fessurazione ricavato da  $\text{ctg } \theta_1 = \tau/\sigma_1$  mentre  $\tau$  e  $\sigma_1$  sono rispettivamente la tensione tangenziale e la tensione principale di trazione sulla corda baricentrica della sezione intesa interamente reagente.

	Autostrada A12 : Rosignano - Civitavecchia. Tratto Scarlino-Grosseto Sud
	Sottovia strada per Braccagni al Km 10+175.46

Di seguito sono riportate le verifiche a taglio nelle sezioni più significative:

- *Sezione in asse appoggio - Sezione in c.a. della trave*

L'ipotesi alla base delle verifiche è quella di considerare attiva la precompressione a partire da una sezione posta ad una distanza dalla testata pari a 70 volte il diametro dei trefoli utilizzati; nel caso in esame tale lunghezza risulta pari a 107.0 cm, per cui sono state considerate precomprese tutte le sezioni con  $x > 57.0$  cm (distanza dall'asse di appoggio). Nel tratto che va dall'asse di appoggio fino a questa ascissa le verifiche sono state condotte secondo la consueta teoria del cemento armato.

Il taglio di calcolo è il seguente:

$$V_{Ed} = 1.35 \times (86.61 + 90.31 + 150.17 + 265.08) = 799.43 \text{ kN}$$

Vengono disposte staffe  $\phi 12$  a 4 bracci a un passo di 20 cm.

Per cui la verifica sarà:

### Verifica a taglio

Elementi senza armatura trasversale a taglio

- Verifica del conglomerato

$$VRd = [0,18 \cdot k \cdot (100 \cdot \rho_1 \cdot f_{ck})^{1/3} / \gamma_c + 0,15 \cdot \sigma_{cp}] \cdot bw \cdot d = \quad \mathbf{180,14} \quad \text{kN}$$

$$VEd = \quad \mathbf{799,43} \quad \text{kN} \quad \mathbf{NO}$$

con:

$$K = 1 + (200/d)^{1/2} = \quad 1,417 \quad \leq 2$$

$$Rck = \quad \mathbf{55} \quad \text{N/mm}^2$$

$$v_{\min} = 0,035 \cdot k^{3/2} \cdot f_{ck}^{1/2} = \quad 0,399 \quad \text{N/mm}^2$$

$$f_{ck} = 0,83 \cdot Rck = \quad 45,65 \quad \text{N/mm}^2$$

$$f_{cd} = \alpha_{cc} \cdot f_{ck} / \gamma_c = \quad 25,87 \quad \text{N/mm}^2$$

$$\rho_1 = A_{sl} / (bw \cdot d) = \quad 0,00780 \quad \leq 0,02$$

$$d = \quad \mathbf{1150} \quad \text{mm}$$

$$H = \quad \mathbf{1200} \quad \text{mm}$$

$$bw = \quad \mathbf{280} \quad \text{mm}$$

$$A_{sl} = \quad \mathbf{2512} \quad \text{mm}^2$$

$$N_{Ed} = \quad \mathbf{0,00} \quad \text{kN}$$

$$\sigma_{cp} = N_{Ed} / A_c = \quad 0,000 \quad \text{N/mm}^2 \quad \leq 0,2 \cdot f_{cd}$$

### Verifiche allo stato limite ultimo di taglio

#### Materiali (Unità N,mm)

##### Calcestruzzo

$$Rck = \quad 55$$

$$f_{ck} = \quad 45,65$$

$$f_{cd} = \quad 25,87$$

$$f_{ctd} = \quad 1,79$$

##### Acciaio

$$f_{yk} = \quad 450$$

$$f_{ywd} = \quad 391,3$$

#### Sezione da verificare

Altezza trave	1200	mm
Copriferro staffe	30	mm
Larghezza netta resistente a taglio	280	mm
Diametro staffe	12	(1 $\phi$ 12/20)
Bracci	4	
Interasse	200	mm
Area staffe al metro	2,26	cm <sup>2</sup> /m
cotg $\alpha$	0,00	
cotg $\theta$	1,00	

#### Verifiche allo s.l.u. per taglio

Taglio di calcolo $V_{Ed}$	<b>799,43</b>	kN
$V_{rcd}$	<b>3793,95</b>	kN
$V_{rsd}$	<b>932,03</b>	kN
$VRd = \min[V_{rcd}; V_{rsd}]$	<b>932,03</b>	kN

$VR,d > VEd$

ok

### 2.9.2.9 Verifica dell'armatura in corrispondenza degli appoggi

Le armature longitudinali, oltre ad assorbire gli sforzi conseguenti alle sollecitazioni di flessione, devono assorbire quelli provocati dal taglio dovuti all'inclinazione delle fessure rispetto all'asse della trave, inclinazione assunta pari a 45°. In particolare, in corrispondenza degli appoggi, le armature longitudinali devono assorbire uno sforzo pari al taglio sull'appoggio.

$T = 799.43 \text{ kN}$  (vedi "verifica a taglio")

Quindi l'armatura necessaria risulta:

$$A_{fe} = \frac{T}{\sigma_{amm}} = \frac{799.43 \times 1000}{391.3} = 2043 \text{ mm}^2 = 20.43 \text{ cm}^2$$

Nella zona inferiore di ciascuna trave sono disposte 8 barre  $\phi 16$  di armatura lenta per un totale di:

$$A_f = 8 \times 3.14 = 25.12 \text{ cm}^2 > A_{fe}$$

### 2.9.3 Verifica delle travi di ampliamento a "T": lato SUD

Di seguito si riportano le verifiche di resistenza delle travi di ampliamento in c.a.p..

#### 2.9.3.1 Analisi della precompressione: descrizione

La precompressione longitudinale dell'impalcato viene realizzata attraverso trefoli pre-tesi. I trefoli presenti nella mezzeria,  $a_x = 7.07$  m dall'asse appoggio della trave sono:

POS. 1	n. 8 trefoli da 0.6"	$y = 6.00$ cm
POS. 2	n. 4 trefoli da 0.6"	$y = 11.00$ cm
POS. 3	n. 2 trefoli da 0.6"	$y = 94.00$ cm

Diametro nominale	$D_p = 15.20$ mm <sup>2</sup>
Area del trefolo	$A_p = 139.00$ mm <sup>2</sup>
Peso a metro lineare	$P_p = 10.90$ N/m

Resistenza caratteristica a trazione	$f_{ptk} = 1860.00$ N/mm <sup>2</sup>
Resistenza a trazione allo 0.1%	$f_{p(1)k} = 1670.00$ N/mm <sup>2</sup>

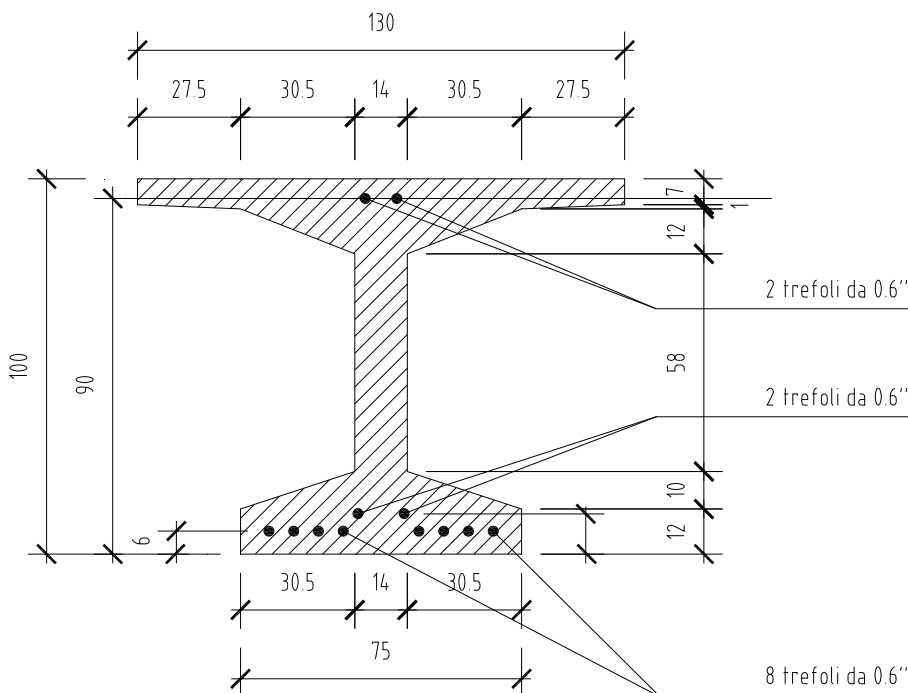
Tensione iniziale	$\sigma_{spi} = 1395.00$ N/mm <sup>2</sup> < $\text{Min}[f_{p(1)k} \times 0.9; 0.8 \times f_{ptk}] = 1488$ N/mm <sup>2</sup>
Tensione max in esercizio	$\sigma_{sp} \leq f_{p(1)k} \times 0.8 = 1336$ N/mm <sup>2</sup>

La precompressione degli elementi avviene totalmente in stabilimento.

Di seguito si riporta la sezione trasversale corrente della trave con indicate le posizioni dei trefoli.

## TRAVE AMPLIAMENTO

LATO CIVITAVECCHIA  
SCALA 1:20



### 2.9.3.2 Perdite immediate nella precompressione con armature pre-tese

Durante il trasferimento della precompressione al calcestruzzo: perdita dovuta alla deformazione elastica del calcestruzzo in conseguenza dell'azione delle armature pre-tese, quando queste sono rilasciate dagli ancoraggi:

$$\Delta\sigma_c = \sigma_{pi} \cdot A_s / (E_c \cdot A_c) \cdot E_s$$

In cui:

Perdita di tensione immediata

tensione iniziale

area totale trefoli

area sez. reagente cls

modulo elastico cls

Modulo di Young acciaio armonico

$\Delta\sigma_c$	=	
$\sigma_{pi}$	=	
$A_s$	=	
$A_c$	=	
$E_c$	=	
$E_s$	=	195000 MPa

### 2.9.3.3 Perdite per ritiro, viscosità e rilassamento

Le perdite dovute ai fenomeni lenti vengono calcolate in conformità alle indicazioni fornite dall' UNI EN 1992-1-1.

In particolare si pone:

- Perdite per rilassamento dell'acciaio armonico stabilizzato (classe 2)

$$\Delta'_{\sigma_{rp}}/\sigma_{pi} = 0.66 \times \rho_{1000} \times e^{9.1\mu} \left( \frac{t}{1000} \right)^{0.75(1-\mu)} 10^{-5}$$

dove:

$\sigma_{pi}$  tensione iniziale di precompressione

t è il tempo dopo la messa in tensione (=500000 ore)

$\mu$   $\sigma_{pi} / f_{pk}$  dove  $f_{pk}$  è il valore caratteristico di resistenza a trazione acciaio trefoli

$\rho_{1000}$  è il valore della perdita per rilassamento (in percentuale) a 1000 h dopo la messa in tensione e a una temperatura media di 20°C.

- Perdite per ritiro del calcestruzzo (vedi par.6.1.4 della relazione di calcolo spalle)

Variazione di tensione per ritiro	$\Delta\sigma_{rit}$	=	$\varepsilon_{rit} \times E_s$
Deformazione finale per ritiro	$\varepsilon_{rit}$	=	0.00027
Modulo di Young acciaio armonico	$E_s$	=	195000 MPa

- Perdite per viscosità del calcestruzzo (vedi par.6.1.4 della relazione di calcolo spalle)

Variazione di tensione per viscosità	$\Delta\sigma_{vis}$	=	$\phi \times \sigma_{c,Qp} \times E_s/E_c$
In cui:			
Coefficiente di viscosità	$\phi$	=	2.5
Tensione cls dovuta a peso proprio e precompressione iniziale	$\sigma_{c,QP}$	=	
modulo elastico trefolo	$E_s$	=	195000 MPa
modulo elastico cls	$E_c$	=	



- *Interdipendenza fra ritiro, viscosità e rilassamento dell'acciaio armonico*

Un metodo semplificato per la valutazione delle perdite di precompressione dipendenti dal tempo alla posizione  $x$  sotto i carichi permanenti è dato dall'espressione

$$\Delta P_{c+s+r} = A_p \Delta \sigma_{p,c+s+r} = A_p \frac{\varepsilon_{cs} E_p + 0,8 \Delta \sigma_{pr} + \frac{E_p}{E_{cm}} \varphi(t, t_0) \cdot \sigma_{c,QP}}{1 + \frac{E_p A_p}{E_{cm} A_c} \left( 1 + \frac{A_c}{I_c} z_{cp}^2 \right) [1 + 0,8 \varphi(t, t_0)]}$$

dove:

$\Delta \sigma_{p,c+s+r}$  è il valore assoluto della variazione di tensione nelle armature dovuta a viscosità, ritiro e rilassamento alla posizione  $x$ , all'istante  $t$ ;

$\varepsilon_{cs}$  è la deformazione per ritiro;

$E_p$  è il modulo di elasticità dell'acciaio da precompressione, vedere punto 3.3.3 (9);

$E_{cm}$  è il modulo di elasticità del calcestruzzo (1);

$\Delta \sigma_{pr}$  è il valore assoluto della variazione di tensione nelle armature alla posizione  $x$ , al tempo  $t$ , per effetto del rilassamento dell'acciaio da precompressione. Esso è determinato per una tensione di:

$$\sigma_p = \sigma_p (G + P_{m0} + \psi_2 Q)$$

dove  $\sigma_p = \sigma_p (G + P_{m0} + \psi_2 Q)$  è la tensione iniziale nelle armature dovuta alla precompressione iniziale e alle azioni quasi-permanenti;

$\varphi(t, t_0)$  è il coefficiente di viscosità all'istante  $t$  con applicazione del carico all'istante  $t_0$ ;


$\sigma_{c,QP}$  è la tensione nel calcestruzzo adiacente alle armature, dovuta a peso proprio, precompressione iniziale e ad altre azioni quasi-permanenti ove presenti. Il valore di  $\sigma_{c,QP}$  può essere l'effetto di parte del peso proprio e della precompressione iniziale, oppure l'effetto di una combinazione di azioni quasi permanente completa  $[\sigma_p (G + P_{m0} + \psi_2 Q)]$ , a seconda della fase costruttiva in esame;

$A_p$  è l'area di tutte le armature di precompressione nella posizione  $x$ ;

$A_c$  è l'area della sezione di calcestruzzo;

$I_c$  è il momento d'inerzia della sezione di calcestruzzo;

$z_{cp}$  è la distanza tra il baricentro della sezione di calcestruzzo e le armature.

 <b>ingegneria europea</b>	Autostrada A12 : Rosignano - Civitavecchia. Tratto Scarlino-Grosseto Sud
	Sottovia strada per Braccagni al Km 10+175.46

#### 2.9.3.4 Verifiche del calcestruzzo per presso flessione

Si riportano di seguito i tabulati di verifica a pressoflessione dell'impalcato nelle sezioni significative per il dimensionamento. Per ciò che riguarda gli effetti di ritiro differenziale, sono stati oggetto dei paragrafi precedenti mentre l'effetto della variazione termica, essendo la struttura isostatica, ha un'incidenza trascurabile sullo stato tensionale della struttura. In tutti i casi analizzati le tensioni risultano inferiori ai limiti di normativa.

Le fasi realizzative, come ampiamente descritto in precedenza, sono le seguenti:

- 1<sup>a</sup> fase: precompressione + peso trave + 50% cadute tensioni;
- 1<sup>b</sup> fase: getto soletta e traversi + ulteriore 50% cadute tensioni;
- 2<sup>a</sup> fase: sovraccarichi permanenti;
- 3<sup>a</sup> fase: sovraccarichi d'esercizio.

**Trave a V di ampliamento**

Verifica nella sezione

**x = 1414/2=707 cm**

**Dati sezione prefabbricata**

Ap	3700 cmq	Area	
Sxp	197506 cm <sup>3</sup>	Momento statico rispetto a x	bsol*hsol
ypg	53,38 cm	Y baricentro	
Jxp	15902870 cm <sup>4</sup>	Momento d'inerzia rispetto a x	
Jg	5360000 cm <sup>4</sup>	Momento d'inerzia rispetto a G	

**Dati per la verifica al taglio**

by	14 cm	Spessore corda	
y	0 cm	Distanza corda lembo inf. (=0 se baricentrico)	
Sy	0 cm <sup>3</sup>	Momento statico (=0 se baricentrico)	

**Dati getto in opera**

bsol	130,00 cm	Larghezza soletta	
hsol	20,00 cm	Altezza soletta	
nsol	0,905	Coeff. omogen. soletta	
As	2351,79 cmq	Area	
Sxs	258.697 cm <sup>3</sup>	Momento statico	
ygs	110,00 cm	Y baricentro	
Jxs	28.535.034 cm <sup>4</sup>	Momento d'inerzia rispetto a x	
yi	0,00 cm	Y lembo inferiore trave prefabbricata	
ys	100,00 cm	Y lembo superiore trave prefabbricata	
ysol	120,00 cm	Y lembo superiore soletta	

**Dati sezione prefabbricata con armature**

Apo	3817 cmq	Area	
Sxpo	199841 cm <sup>3</sup>	Momento statico	
ypgo	52,36 cm	Y baricentro	
Jxpo	16056693 cm <sup>4</sup>	Momento d'inerzia rispetto a x	
Jgpo	5593236 cm <sup>4</sup>	Momento d'inerzia rispetto a G	
Wipo	106825 cm <sup>3</sup>	Modulo resistente inferiore	
Wspo	117403 cm <sup>3</sup>	Modulo resistente superiore	
Wapo	172850 cm <sup>3</sup>	Modulo resistente fibra cavo equiv.	

**Dati sezione prefabbricata con armature + soletta**

Ato	6169 cmq	Area	
Sxto	458538 cm <sup>3</sup>	Momento statico	
ygto	74,33 cm	Y baricentro	
Jxto	44591727 cm <sup>4</sup>	Momento d'inerzia rispetto a x	
Jgto	10506393 cm <sup>4</sup>	Momento d'inerzia rispetto a G	
Wito	141339 cm <sup>3</sup>	Modulo resistente inferiore	
Wsto	409364 cm <sup>3</sup>	Modulo resistente superiore	
Wsolo	230074 cm <sup>3</sup>	Modulo resistente superiore soletta	

Trefoli		
y	n	A
6,0	8	1,39
11,0	4	1,39
16,0	0	1,39
21,0	0	1,39
0,0	0	1,39
30,0	0	1,39
50,0	0	1,39
60,0	0	1,39
80,0	0	1,39
94,0	2	1,39
154,0	0	0,00
0,0	0	0,00
0,0	0	0,00
0,0	0	0,00
0,0	0	0,00
0,0	0	0,00
0,0	0	0,00
0,0	0	0,00
20,00	14	19,46

Armature	
y	A
45,0	0,00
65,0	0,00
0,0	0,00
0,0	0,00
0,0	0,00
0,0	0,00
0,0	0,00
0,0	0,00
0,0	0,00
0,0	0,00
0,0	0,00
0,0	0,00
0,0	0,00
Aot	0,00
mo=	6

mp= 6

S0	13950 Kg/cmq	Tiro iniziale (=0.75*fptk)
fptk	18600 Kg/cmq	Tens. caratt. di rottura
p1000	2,5	Perdita per rilassamento a 1000 ore

**Calcestruzzi**

Rckj	450 Kg/cmq
Rck	550 Kg/cmq
Rcksol	450 Kg/cmq

A VUOTO		IN SERVIZIO	
Scompr	261	Scompr	205
Straz	37	Straz	32
S' traz	19	S' traz	14

**Calcolo delle perdite immediate**

Sc0	393 Kg/cmq	Perdite dovute alla deformazione istantanea del cls
-----	------------	---

**Calcolo delle perdite dipendenti dal tempo**

Sril	679 Kg/cmq	Perdita per rilassamento
Srit	526,5 Kg/cmq	Perdita per ritiro
Svis	1407 Kg/cmq	Perdita per viscosità
Srilt	444 Kg/cmq	Perdita per rilassamento ridotta
Srilm	544 Kg/cmq	Perdita per rilassamento minima (=0.8*Sril)
Perd	2155 Kg/cmq	Perdita totale

COMBINAZIONE - SLE\_I

Condizioni elementari	N(Kg)	M(Kgm)	Sinf	Ssup	Ssol	T(Kg)
1) Precompressione t0	-263821,6	-85369,66	-149,0	+3,6	+0,0	0
2) Peso proprio trave	0	23118	+21,6	-19,7	+0,0	0
3) Perdite*(50%)	20971,745	6786	+11,8	-0,3	+0,0	0
4) Peso soletta	0	16245	+15,2	-13,8	+0,0	0
5a) perm.port.	0	17245	+12,2	-4,2	-9,9	0
5b) perdite/50%)	20971,745	6786	+8,2	+1,7	-0,4	0
6a) Ritiro differ. Soletta-trave*0.6 (trave)	-15750,48	8813,6887	+2,1	-6,3	+0,0	0
6b) Ritiro differ. Soletta-trave*0.6 (soletta)	15750	104,23266	+0,0	+0,0	+6,7	0
7) Carichi mobili	0	95440	+67,5	-23,3	-37,5	0

Combinazioni - SLE_I	N(Kg)	M(Kgm)	Sinf	Ssup	Ssol	$\sigma$ (by)	$\tau$	$\sigma$ id I	$\sigma$ id II
1°a: fase) 1+2+3	-242850	-55465	-115,5	-16,4	0,0	-63,6	0,0	0,0	-63,6
1°b: fase) 1+2+3+4	-242850	-39220	-100,3	-30,2	0,0	-63,6	0,0	0,0	-63,6
2° fase) 1+2+3+4+5+6	-237629	-6376	-77,8	-39,0	-3,6	-48,9	0,0	0,0	-48,9
3° fase) 1+2+3+4+5+6+7	-221878	89169	-10,3	-62,3	-41,1	-48,9	0,0	0,0	-48,9

COMBINAZIONE - SLE\_II

Condizioni elementari	N(Kg)	M(Kgm)	Sinf	Ssup	Ssol	T(Kg)
1) Precompressione t0	-263821,6	-85369,66	-149,0	+3,6	+0,0	0
2) Peso proprio trave	0	23118	+21,6	-19,7	+0,0	0
3) Perdite*(50%)	20971,745	6786	+11,8	-0,3	+0,0	0
4) Peso soletta	0	16245	+15,2	-13,8	+0,0	0
5a) perm.port.	0	17245	+12,2	-4,2	-9,9	0
5b) perdite/50%)	20971,745	6786	+8,2	+1,7	-2,7	0
6a) Ritiro differ. Soletta-trave*0.0 (trave)	0	0	+0,0	+0,0	+0,0	0
6b) Ritiro differ. Soletta-trave*0.0 (soletta)	0	0	+0,0	+0,0	+0,0	0
7) Carichi mobili	0	95440	+67,5	-23,3	-37,5	0

Combinazioni - SLE_II	N(Kg)	M(Kgm)	Sinf	Ssup	Ssol	$\sigma$ (by)	$\tau$	$\sigma$ id I	$\sigma$ id II
1°a: fase) 1+2+3	-242850	-55465	-115,5	-16,4	0,0	-63,6	0,0	0,0	-63,6
1°b: fase) 1+2+3+4	-242850	-39220	-100,3	-30,2	0,0	-63,6	0,0	0,0	-63,6
2° fase) 1+2+3+4+5+6	-221878	-15189	-79,9	-32,7	-12,5	-44,8	0,0	0,0	-44,8
3° fase) 1+2+3+4+5+6+7	-221878	80251	-12,4	-56,0	-50,0	-44,8	0,0	0,0	-44,8

COMBINAZIONE - QP\_I

Condizioni elementari	N(Kg)	M(Kgm)	Sinf	Ssup	Ssol	T(Kg)
1) Precompressione t0	-263821,6	-85369,66	-149,0	+3,6	+0,0	0
2) Peso proprio trave	0	23118	+21,6	-19,7	+0,0	0
3) Perdite*(50%)	20971,745	6786	+11,8	-0,3	+0,0	0
4) Peso soletta	0	16245	+15,2	-13,8	+0,0	0
5a) perm.port.	0	17245	+15,6	-4,2	-9,9	0
5b) perdite/50%)	20971,745	6786	+8,2	+1,7	-0,7	0
6a) Ritiro differ. Soletta-trave*0.5 (trave)	-13125,4	7344,7406	+1,8	-5,2	+0,0	0
6b) Ritiro differ. Soletta-trave*0.5 (soletta)	13125	86,86055	+0,0	+0,0	+5,5	0
7) Carichi mobili*0.0	0	0	+0,0	+0,0	+0,0	0

Combinazioni - QP_I	N(Kg)	M(Kgm)	Sinf	Ssup	Ssol	$\sigma$ (by)	$\tau$	$\sigma$ id I	$\sigma$ id II
1°a: fase) 1+2+3	-242850	-55465	-115,5	-16,4	0,0	-63,6	0,0	0,0	-63,6
1°b: fase) 1+2+3+4	-242850	-39220	-100,3	-30,2	0,0	-63,6	0,0	0,0	-63,6
2° fase) 1+2+3+4+5+6	-235004	-7844	-74,8	-37,9	-5,1	-47,4	0,0	0,0	-47,4
3° fase) 1+2+3+4+5+6+7	-221878	-7758	-74,8	-37,9	-5,1	-47,4	0,0	0,0	-47,4

**COMBINAZIONE - QP\_II**

Condizioni elementari	N(Kg)	M(Kgm)	Sinf	Ssup	Ssol	T(Kg)
1) Precompressione t0	-263821,6	-85369,66	-149,0	+3,6	+0,0	0
2) Peso proprio trave	0	23118	+21,6	-19,7	+0,0	0
3) Perdite*(50%)	20971,745	6786	+11,8	-0,3	+0,0	0
4) Peso soletta	0	16245	+15,2	-13,8	+0,0	0
5a) perm.port.	0	17245	+12,2	-4,2	-9,9	0
5b) perdite/50%)	20971,745	6786	+8,2	+1,7	-2,7	0
6a) Ritiro differ. Soletta-trave*0.0 (trave)	0	0	+0,0	+0,0	+0,0	0
6b) Ritiro differ. Soletta-trave*0.0 (soletta)	0	0	+0,0	+0,0	+0,0	0
7) Carichi mobili*0.0	0	0	+0,0	+0,0	+0,0	0

Combinazioni - QP II	N(Kg)	M(Kgm)	Sinf	Ssup	Ssol	$\sigma$ (by)	$\tau$	$\sigma$ id I	$\sigma$ id II
1°a: fase) 1+2+3	-242850	-55465	-115,5	-16,4	0,0	-63,6	0,0	0,0	-63,6
1°b: fase) 1+2+3+4	-242850	-39220	-100,3	-30,2	0,0	-63,6	0,0	0,0	-63,6
2° fase) 1+2+3+4+5+6	-221878	-15189	-79,9	-32,7	-12,5	-44,8	0,0	0,0	-44,8
3° fase) 1+2+3+4+5+6+7	-221878	-15189	-79,9	-32,7	-12,5	-44,8	0,0	0,0	-44,8

**COMBINAZIONE - FR\_I**

Condizioni elementari	N(Kg)	M(Kgm)	Sinf	Ssup	Ssol	T(Kg)
1) Precompressione t0	-263821,6	-85369,66	-149,0	+3,6	+0,0	0
2) Peso proprio trave	0	23118	+21,6	-19,7	+0,0	0
3) Perdite*(50%)	20971,745	6786	+11,8	-0,3	+0,0	0
4) Peso soletta	0	16245	+15,2	-13,8	+0,0	0
5a) perm.port.	0	17245	+12,2	-4,2	-9,9	0
5b) perdite/50%)	20971,745	6786	+8,2	+1,7	-0,4	0
6a) Ritiro differ. Soletta-trave*0.6 (trave)	-15750,48	8813,6887	+2,1	-6,3	+0,0	0
6b) Ritiro differ. Soletta-trave*0.6 (soletta)	15750	104,23266	+0,0	+0,0	+6,7	0
7) Carichi mobili*0.75	0	71580	+50,6	-17,5	-28,1	0

Combinazioni - FR I	N(Kg)	M(Kgm)	Sinf	Ssup	Ssol	$\sigma$ (by)	$\tau$	$\sigma$ id I	$\sigma$ id II
1°a: fase) 1+2+3	-242850	-55465	-115,5	-16,4	0,0	-63,6	0,0	0,0	-63,6
1°b: fase) 1+2+3+4	-242850	-39220	-100,3	-30,2	0,0	-63,6	0,0	0,0	-63,6
2° fase) 1+2+3+4+5+6	-237629	-6376	-77,8	-39,0	-3,6	-48,9	0,0	0,0	-48,9
3° fase) 1+2+3+4+5+6+7	-221878	65309	-27,2	-56,5	-31,7	-48,9	0,0	0,0	-48,9

**COMBINAZIONE - FR\_II**

Condizioni elementari	N(Kg)	M(Kgm)	Sinf	Ssup	Ssol	T(Kg)
1) Precompressione t0	-263821,6	-85369,66	-149,0	+3,6	+0,0	0
2) Peso proprio trave	0	23118	+21,6	-19,7	+0,0	0
3) Perdite*(50%)	20971,745	6786	+11,8	-0,3	+0,0	0
4) Peso soletta	0	16245	+15,2	-13,8	+0,0	0
5a) perm.port.	0	17245	+12,2	-4,2	-9,9	0
5b) perdite/50%)	20971,745	6786	+8,2	+1,7	-2,7	0
6a) Ritiro differ. Soletta-trave*0.0 (trave)	0	0	+0,0	+0,0	+0,0	0
6b) Ritiro differ. Soletta-trave*0.0 (soletta)	0	0	+0,0	+0,0	+0,0	0
7) Carichi mobili*0.75	0	71580	+50,6	-17,5	-28,1	0

Combinazioni - FR II	N(Kg)	M(Kgm)	Sinf	Ssup	Ssol	$\sigma$ (by)	$\tau$	$\sigma$ id I	$\sigma$ id II
1°a: fase) 1+2+3	-242850	-55465	-115,5	-16,4	0,0	-63,6	0,0	0,0	-63,6
1°b: fase) 1+2+3+4	-242850	-39220	-100,3	-30,2	0,0	-63,6	0,0	0,0	-63,6
2° fase) 1+2+3+4+5+6	-221878	-15189	-79,9	-32,7	-12,5	-44,8	0,0	0,0	-44,8
3° fase) 1+2+3+4+5+6+7	-221878	56391	-29,3	-50,2	-40,7	-44,8	0,0	0,0	-44,8

### 2.9.3.5 Riepilogo delle verifiche

#### Verifica delle tensioni - SLE

TENSIONI (daN/cm<sup>2</sup>)

Legenda:

- 1° fase: precompressione + peso trave + 50% cadute tensioni;  
 2° fase: getto soletta e traversi + ulteriore 50% cadute tensioni;  
 3° fase: sovraccarichi permanenti;  
 4° fase: sovraccarichi d'esercizio;  
 S<sub>sup</sub> tensione cls al bordo superiore trave prefabbricata  
 S<sub>inf</sub> tensione cls al bordo inferiore trave prefabbricata  
 S<sub>sol</sub> tensione cls al bordo superiore soletta

Sezione x = 7.10 m (mezzeria)

Combinazioni - SLE I	N(Kg)	M(Kgm)	Sinf	Ssup	Ssol
1°a: fase) 1+2+3	-242850	-55465	-115,5	-16,4	0,0
1°b: fase) 1+2+3+4	-242850	-39220	-100,3	-30,2	0,0
2° fase) 1+2+3+4+5+6	-237629	-6376	-77,8	-39,0	-3,6
3° fase) 1+2+3+4+5+6+7	-221878	89169	-10,3	-62,3	-41,1

Combinazioni - SLE II	N(Kg)	M(Kgm)	Sinf	Ssup	Ssol
1°a: fase) 1+2+3	-242850	-55465	-115,5	-16,4	0,0
1°b: fase) 1+2+3+4	-242850	-39220	-100,3	-30,2	0,0
2° fase) 1+2+3+4+5+6	-221878	-15189	-79,9	-32,7	-12,5
3° fase) 1+2+3+4+5+6+7	-221878	80251	-12,4	-56,0	-50,0

Le tensioni negative sono di compressione.

Le tensioni risultano essere inferiori ai valori indicati nella normativa (1<sup>a</sup> fase:  $s \geq -261$  daN/cm<sup>2</sup> e  $s \leq 37$  daN/cm<sup>2</sup>;  
 1<sup>b</sup>, 2<sup>a</sup> e 3<sup>a</sup> fase:  $s \geq -205$  daN/cm<sup>2</sup> e  $s \leq 32$  daN/cm<sup>2</sup>).

### Verifica a fessurazione - QP-FR

Si riporta, di seguito, la verifica a fessurazione nella condizione FR che risulta maggiormente penalizzante.

TENSIONI (daN/cm<sup>2</sup>)

Legenda:

- 1° fase: precompressione + peso trave + 50% cadute tensioni;  
 2° fase: getto soletta e traversi + ulteriore 50% cadute tensioni;  
 3° fase: sovraccarichi permanenti;  
 4° fase: sovraccarichi d'esercizio;  
 S<sub>sup</sub> tensione cls al bordo superiore trave prefabbricata  
 S<sub>inf</sub> tensione cls al bordo inferiore trave prefabbricata  
 S<sub>sol</sub> tensione cls al bordo superiore soletta

Sezione x = 7.10 m (mezzeria)

Combinazioni - FR_I	N(Kg)	M(Kgm)	Sinf	Ssup	Ssol
1°a: fase) 1+2+3	-242850	-55465	-115,5	-16,4	0,0
1°b: fase) 1+2+3+4	-242850	-39220	-100,3	-30,2	0,0
2° fase) 1+2+3+4+5+6	-237629	-6376	-77,8	-39,0	-3,6
3° fase) 1+2+3+4+5+6+7	-221878	65309	-27,2	-56,5	-31,7

Combinazioni - FR_II	N(Kg)	M(Kgm)	Sinf	Ssup	Ssol
1°a: fase) 1+2+3	-242850	-55465	-115,5	-16,4	0,0
1°b: fase) 1+2+3+4	-242850	-39220	-100,3	-30,2	0,0
2° fase) 1+2+3+4+5+6	-221878	-15189	-79,9	-32,7	-12,5
3° fase) 1+2+3+4+5+6+7	-221878	56391	-29,3	-50,2	-40,7

Le tensioni negative sono di compressione.

Nel caso in cui non si formi la fessura viene riportato il valore della tensione minima del calcestruzzo che non deve essere superiore a  $f_{ctm}/1.2 = 34.2/1.2 = 28.5$  daN/cm<sup>2</sup> per R<sub>ck</sub> = 45 MPa (soletta), e a  $f_{ctm}/1.2 = 38.3/1.2 = 31.9$  MPa per R<sub>ck</sub> = 55 MPa (trave).

#### 2.9.3.6 Verifica dell'armatura lenta longitudinale

Dalle verifiche di resistenza sopra riportate non si evidenziano tensioni di trazione nel calcestruzzo, pertanto si dispone un'armatura lenta minima come da Norma.

### 2.9.3.7 Verifiche a rottura dell'impalcato - SLU

Questa verifica è stata fatta con l'ausilio di un programma di calcolo automatico. Le ipotesi di calcolo alla base del metodo sono quelle precedentemente descritte per la verifica delle travi a "T" esistenti.

Di seguito si riporta la verifica a rottura per la sezione più sollecitata a flessione, cioè quella in mezzzeria e relative alle due combinazioni di carico SLU\_I e SLU\_II

#### SLU I

Le tensioni ai lembi superiori ed inferiore della trave, con la sola precompressione, senza nessun carico e depurate dalle cadute di tensione e del ritiro differenziale valgono:

#### SLU I

$$\begin{aligned} \sigma_{c,sup} &= +3,6 & -0,3 & +1,7 & -6,3 & = & -1,2 \text{ daN/cm}^2 \\ \sigma_{c,inf} &= -149,0 & +11,8 & +8,2 & +2,1 & = & -126,9 \text{ daN/cm}^2 \end{aligned}$$

Mentre il momento sollecitante ultimo è pari a:

$$Mu = ( +231,18 \quad +162,45 \quad +172,45 \quad +954,40 ) \times 1.35 \quad +146,89 \quad \times 7.2 = 2158,41 \text{ kNm}$$

Dagli elaborati di calcolo risulta un coefficiente di sicurezza a rottura pari a:

$$\eta = 1.389 > 1.00$$

#### SLU II

Le tensioni ai lembi superiori ed inferiore della trave, con la sola precompressione, senza nessun carico e depurate dalle cadute di tensione valgono:

#### SLU II

$$\begin{aligned} \sigma_{c,sup} &= +3,6 & -0,3 & +1,7 & = & +5,0 \text{ daN/cm}^2 \\ \sigma_{c,inf} &= -149,0 & +11,8 & +8,2 & = & -129,0 \text{ daN/cm}^2 \end{aligned}$$

Mentre il momento sollecitante ultimo è pari a:

$$Mu = ( +231,18 \quad +162,45 \quad +172,45 \quad +954,40 ) \times 1.35 = 2052,65 \text{ kNm}$$

Dagli elaborati di calcolo risulta un coefficiente di sicurezza a rottura pari a:

$$\eta = 1.460 > 1.00$$



BRACCA-3.OUT

\*\*\*\*\* VERIFICA A ROTTURA SEZIONE IN C.A.P.

\*\*\*\*\* ----- \*\*\*\*\*

\*\*\*\*\* CONDIZIONE SLU

\*\*\*\*\* BRACCA-3

\*\*\*\*\* VERTICI DELLA SAGOMA ESTERNA

*N	X	Y
1,	0.0000,	0.0000
2,	-37.5000,	0.0000
3,	-37.5000,	12.0000
4,	-7.0000,	22.0000
5,	-7.0000,	80.0000
6,	-37.5000,	92.0000
7,	-65.0000,	93.1224
8,	-65.0000,	100.0000
9,	-58.8250,	100.0000
10,	-58.8250,	120.0000
11,	58.8250,	120.0000
12,	58.8250,	100.0000
13,	65.0000,	100.0000
14,	65.0000,	93.1224
15,	37.5000,	92.0000
16,	7.0000,	80.0000
17,	7.0000,	22.0000
18,	37.5000,	12.0000
19,	37.5000,	0.0000
20,	0.0000,	0.0000

END

\*

\*\*\*\*\* COEFFICIENTI:

\*

RCK	= 500	*	COEFFICIENTE CARATTERISTICO DEL CALC	(Kg/cmq)
EC	= 355470	*	MODULO ELASTICO DEL CALCESTRUZZO	(Kg/cmq)
SOMMITA	= 100	*	ALTEZZA DELLA SOLA TRAVE	(cm)
S-C-SUP	= 1.200	*	TENSIONE DEL CALCESTRUZZO IN SOMMITA'	(Kg/cmq)
S-C-INF	= 126.90	*	TENSIONE DEL CALCESTRUZZO ALLA BASE	(Kg/cmq)
S-S0	= 13950	*	TENSIONE INIZIALE DELL'ARMATURA	(Kg/cmq)
ES	= 2050000	*	MODULO ELASTICO DELL'ACCIAIO	(Kg/cmq)
ME	= 21584100	*	MOMENTO SISMICA	(Kgcm)
AP	= 0.05	*	FATTORE DI APPROSSIMAZIONE	

\*

\*\*\*\*\* POSIZIONE, NUMERO E AREE DEI CAVI

\*

1(6,8,1.39)	*	FILA N. 1
2(11,4,1.39)	*	FILA N. 2
3(94,2,1.39)	*	FILA N. 3

END

2. POSIZIONE DELL'ASSE NEUTRO	====>	102.051	cm
3. DEFORMAZIONE LIMITE CALCESTRUZZO	====>	0.219	%
4. DEFORMAZIONE LIMITE ACCIAIO	====>	1.000	%
5. VALORE DELLO SFORZO NORMALE	====>	3217.415	KN
6. BRACCIO DELLE FORZE INTERNE	====>	93.155	cm
7. MOMENTO DI ROTTURA	====>	2997.198	KNm
8. COEFFICIENTE DI SICUREZZA	====>	1.389	

□

BRACCA-4.OUT

\*\*\*\*\* VERIFICA A ROTTURA SEZIONE IN C.A.P.

\*\*\*\*\* ----- \*\*\*\*\*

\*\*\*\*\* CONDIZIONE SLU

\*\*\*\*\* BRACCA-4

\*\*\*\*\* VERTICI DELLA SAGOMA ESTERNA

*N	X	Y
1,	0.0000,	0.0000
2,	-37.5000,	0.0000
3,	-37.5000,	12.0000
4,	-7.0000,	22.0000
5,	-7.0000,	80.0000
6,	-37.5000,	92.0000
7,	-65.0000,	93.1224
8,	-65.0000,	100.0000
9,	-58.8250,	100.0000
10,	-58.8250,	120.0000
11,	58.8250,	120.0000
12,	58.8250,	100.0000
13,	65.0000,	100.0000
14,	65.0000,	93.1224
15,	37.5000,	92.0000
16,	7.0000,	80.0000
17,	7.0000,	22.0000
18,	37.5000,	12.0000
19,	37.5000,	0.0000
20,	0.0000,	0.0000

END

\*

\*\*\*\*\* COEFFICIENTI:

\*

RCK	= 500	* COEFFICIENTE CARATTERISTICO DEL CALC (Kg/cmq)
EC	= 355470	* MODULO ELASTICO DEL CALCESTRUZZO (Kg/cmq)
SOMMITA	= 100	* ALTEZZA DELLA SOLA TRAVE (cm)
S-C-SUP	= -5.00	* TENSIONE DEL CALCESTRUZZO IN SOMMITA' (Kg/cmq)
S-C-INF	= 129.00	* TENSIONE DEL CALCESTRUZZO ALLA BASE (Kg/cmq)
S-S0	= 13950	* TENSIONE INIZIALE DELL'ARMATURA (Kg/cmq)
ES	= 2050000	* MODULO ELASTICO DELL'ACCIAIO (Kg/cmq)
ME	= 20526500	* MOMENTO SISMICA (Kgcm)
AP	= 0.05	* FATTORE DI APPROSSIMAZIONE

\*

\*\*\*\*\* POSIZIONE, NUMERO E AREE DEI CAVI

\*

1 (6,8,1.39)	* FILA N. 1
2 (11,4,1.39)	* FILA N. 2
3 (94,2,1.39)	* FILA N. 3

END

2. POSIZIONE DELL'ASSE NEUTRO	====>	102.051	cm
3. DEFORMAZIONE LIMITE CALCESTRUZZO	====>	0.219	%
4. DEFORMAZIONE LIMITE ACCIAIO	====>	1.000	%
5. VALORE DELLO SFORZO NORMALE	====>	3217.415	KN
6. BRACCIO DELLE FORZE INTERNE	====>	93.155	cm
7. MOMENTO DI ROTTURA	====>	2997.198	KNm
8. COEFFICIENTE DI SICUREZZA	====>	1.460	

□

### 2.9.3.8 Verifica a taglio

- Elementi senza armature trasversali resistenti a taglio

È consentito l'impiego di solai, piastre e membrature a comportamento analogo, sprovviste di armature trasversali resistenti a taglio. La resistenza a taglio  $V_{Rd}$  di tali elementi deve essere valutata, utilizzando formule di comprovata affidabilità, sulla base della resistenza a trazione del calcestruzzo.

La verifica di resistenza (SLU) si pone con

$$V_{Rd} \geq V_{Ed} \quad (4.1.13)$$

dove  $V_{Ed}$  è il valore di calcolo dello sforzo di taglio agente.

Con riferimento all'elemento fessurato da momento flettente, la resistenza al taglio si valuta con

$$V_{Rd} = \left\{ 0,18 \cdot k \cdot (100 \cdot \rho_1 \cdot f_{ck})^{1/3} / \gamma_c + 0,15 \cdot \sigma_{cp} \right\} \cdot b_w \cdot d \geq (v_{\min} + 0,15 \cdot \sigma_{cp}) \cdot b_w \cdot d \quad (4.1.14)$$

con

$$k = 1 + (200/d)^{1/2} \leq 2$$

$$v_{\min} = 0,035 k^{3/2} f_{ck}^{1/2}$$

e dove

$d$  è l'altezza utile della sezione (in mm);

$\rho_1 = A_{s1} / (b_w \cdot d)$  è il rapporto geometrico di armatura longitudinale ( $\leq 0,02$ );

$\sigma_{cp} = N_{Ed} / A_c$  è la tensione media di compressione nella sezione ( $\leq 0,2 f_{cd}$ );

$b_w$  è la larghezza minima della sezione (in mm).

Nel caso di elementi in cemento armato precompresso disposti in semplice appoggio, nelle zone non fessurate da momento flettente (con tensioni di trazione non superiori a  $f_{ctd}$ ) la resistenza può valutarsi, in via semplificativa, con la formula:

$$V_{Rd} = 0,7 \cdot b_w \cdot d \cdot (f_{ctd}^2 + \sigma_{cp} \cdot f_{ctd})^{1/2} \quad (4.1.15)$$

In presenza di significativi sforzi di trazione, la resistenza a taglio del calcestruzzo è da considerarsi nulla e, in tal caso, non è possibile adottare elementi sprovvisti di armatura trasversale.

- Elementi con armature trasversali resistenti a taglio

La resistenza a taglio  $V_{Rd}$  di elementi strutturali dotati di specifica armatura a taglio deve essere valutata sulla base di una adeguata schematizzazione a traliccio. Gli elementi resistenti dell'ideale traliccio sono: le armature trasversali, le armature longitudinali, il corrente compresso di calcestruzzo e i puntoni d'anima inclinati. L'inclinazione  $\theta$  dei puntoni di calcestruzzo rispetto all'asse della trave deve rispettare i limiti seguenti:

$$1 \leq \text{ctg } \theta \leq 2,5 \quad (4.1.16)$$

La verifica di resistenza (SLU) si pone con

$$V_{Rd} \geq V_{Ed} \quad (4.1.17)$$

dove  $V_{Ed}$  è il valore di calcolo dello sforzo di taglio agente.

Con riferimento all'armatura trasversale, la resistenza di calcolo a "taglio trazione" si calcola con:

$$V_{Rsd} = 0,9 \cdot d \cdot \frac{A_{sw}}{s} \cdot f_{yd} \cdot (\text{ctg } \alpha + \text{ctg } \theta) \cdot \sin \alpha \quad (4.1.18)$$

Con riferimento al calcestruzzo d'anima, la resistenza di calcolo a "taglio compressione" si calcola con

$$V_{Rcd} = 0,9 \cdot d \cdot b_w \cdot \alpha_c \cdot f'_{cd} \cdot (\text{ctg } \alpha + \text{ctg } \theta) / (1 + \text{ctg}^2 \theta) \quad (4.1.19)$$

La resistenza al taglio della trave è la minore delle due sopra definite:

$$V_{Rd} = \min (V_{Rsd}, V_{Rcd}) \quad (4.1.20)$$

dove  $d$ ,  $b_w$  e  $\sigma_{cp}$  hanno il significato già visto in § 4.1.2.1.3.1. e inoltre si è posto:

$A_{sw}$  area dell'armatura trasversale;

$s$  interasse tra due armature trasversali consecutive;

$\alpha$  angolo di inclinazione dell'armatura trasversale rispetto all'asse della trave;

$f'_{cd}$  resistenza a compressione ridotta del calcestruzzo d'anima ( $f'_{cd} = 0,5 \cdot f_{cd}$ );


$\alpha_c$  coefficiente maggiorativo pari a

1	per membrature non compresse
$1 + \sigma_{cp}/f_{cd}$	per $0 \leq \sigma_{cp} < 0,25 f_{cd}$
1,25	per $0,25 f_{cd} \leq \sigma_{cp} \leq 0,5 f_{cd}$
$2,5(1 - \sigma_{cp}/f_{cd})$	per $0,5 f_{cd} < \sigma_{cp} < f_{cd}$

In presenza di significativo sforzo assiale, ad esempio conseguente alla precompressione, si dovrà aggiungere la limitazione:

$$(\text{ctg } \theta_1 \leq \text{ctg } \theta) \quad (4.1.21)$$

dove  $\theta_1$  è l'angolo di inclinazione della prima fessurazione ricavato da  $\text{ctg } \theta_1 = \tau/\sigma_1$  mentre  $\tau$  e  $\sigma_1$  sono rispettivamente la tensione tangenziale e la tensione principale di trazione sulla corda baricentrica della sezione intesa interamente reagente.

	Autostrada A12 : Rosignano - Civitavecchia. Tratto Scarlino-Grosseto Sud
	Sottovia strada per Braccagni al Km 10+175.46

Di seguito sono riportate le verifiche a taglio nelle sezioni più significative:

- *Sezione in asse appoggio - Sezione in c.a. della trave*

L'ipotesi alla base delle verifiche è quella di considerare attiva la precompressione a partire da una sezione posta ad una distanza dalla testata pari a 70 volte il diametro dei trefoli utilizzati; nel caso in esame tale lunghezza risulta pari a 107.0 cm, per cui sono state considerate precomprese tutte le sezioni con  $x > 57.0$  cm (distanza dall'asse di appoggio). Nel tratto che va dall'asse di appoggio fino a questa ascissa le verifiche sono state condotte secondo la consueta teoria del cemento armato.

Il taglio di calcolo è il seguente:

$$V_{Ed} = 1.35 \times (65.40 + 52.49 + 48.78 + 159.84) = 444.78 \text{ kN}$$

Vengono disposte staffe  $\phi 12$  a 2 bracci a un passo di 20 cm.

Per cui la verifica sarà:

### Verifica a taglio

Elementi senza armatura trasversale a taglio

- Verifica del conglomerato

$$VRd = [0,18 \cdot k \cdot (100 \cdot \rho_1 \cdot f_{ck})^{1/3} / \gamma_c + 0,15 \cdot \sigma_{cp}] \cdot b_w \cdot d = 109,28 \text{ kN}$$

**VEd = 444,78 kN**      **NO**

con:

$$K = 1 + (200/d)^{1/2} = 1,417 \leq 2$$

$$R_{ck} = 55 \text{ N/mm}^2$$

$$v_{min} = 0,035 \cdot k^{3/2} \cdot f_{ck}^{1/2} = 0,399 \text{ N/mm}^2$$

$$f_{ck} = 0,83 \cdot R_{ck} = 45,65 \text{ N/mm}^2$$

$$f_{cd} = \alpha_{cc} \cdot f_{ck} / \gamma_c = 25,87 \text{ N/mm}^2$$

$$\rho_1 = A_{sl} / (b_w \cdot d) = 0,01393 \leq 0,02$$

$$d = 1150 \text{ mm}$$

$$H = 1200 \text{ mm}$$

$$b_w = 140 \text{ mm}$$

$$A_{sl} = 2243 \text{ mm}^2$$

$$N_{Ed} = 0,00 \text{ kN}$$

$$\sigma_{cp} = N_{Ed} / A_c = 0,000 \text{ N/mm}^2 \leq 0,2 \cdot f_{cd}$$

### Verifiche allo stato limite ultimo di taglio

#### Materiali (Unità N,mm)

Calcestruzzo		Acciaio	
Rck =	55	fywk =	450
fck =	45,65	fywd =	391,3
fcd =	25,87		
fctd =	1,79		

#### Sezione da verificare

Altezza trave	1200	mm
Copriferro staffe	30	mm
Larghezza netta resistente a taglio	140	mm
Diametro staffe	12	(1ϕ12/20)
Bracci	2	
Interasse	200	mm
Area staffe al metro	1,13	cm <sup>2</sup> /m
cotgα	0,00	
cotgθ	1,00	

#### Verifiche allo s.l.u. per taglio

Taglio di calcolo V <sub>Ed</sub>	444,78	kN
V <sub>rcd</sub>	1896,98	kN
V <sub>rsd</sub>	466,01	kN
<b>VRd = min[V<sub>rcd</sub>; V<sub>rsd</sub>]</b>	<b>466,01</b>	<b>kN</b>

ok



### 2.9.3.9 Verifica dell'armatura in corrispondenza degli appoggi

Le armature longitudinali, oltre ad assorbire gli sforzi conseguenti alle sollecitazioni di flessione, devono assorbire quelli provocati dal taglio dovuti all'inclinazione delle fessure rispetto all'asse della trave, inclinazione assunta pari a 45°. In particolare, in corrispondenza degli appoggi, le armature longitudinali devono assorbire uno sforzo pari al taglio sull'appoggio.

$T = 444.78 \text{ kN}$  (vedi "verifica a taglio")

Quindi l'armatura necessaria risulta:

$$A_{fe} = \frac{T}{\sigma_{amm}} = \frac{444.78 \times 1000}{391.3} = 1126.46 \text{ mm}^2 = 11.26 \text{ cm}^2$$

Nella zona inferiore di ciascuna trave sono disposte 8 barre  $\phi 16$  di armatura lenta per un totale di:

$$A_f = 8 \times 3.14 = 22.43 \text{ cm}^2 > A_{fe}$$

## 2.9.4 Soletta

### 2.9.4.1 Generalità

Le azioni flettenti massime in soletta derivano dalla combinazione di effetti locali ed effetti globali, in funzione della posizione dei carichi e della sezione di verifica. Con riferimento a quanto visto nei paragrafi precedenti sulla analisi della soletta, si nota come risulti dimensionante il calcolo condotto su modello reale, che tiene conto del comportamento globale del campo di soletta, che risulta impegnata dalla flessioni trasversali dell'impalcato, privo di traversi di campata (si noti che, tenendo conto del prevalere degli effetti dovuti al carico tandem nell'ambito degli schemi di carico mobile considerati (schema LM1), nella combinazione di carico frequente si è utilizzato, per la totalità del carico da traffico, il coefficiente  $\psi_1 = 0.75$ ).

Il calcolo è condotto a metro lineare (si noti che le convenzioni di segno del programma di calcolo considerano positivi i momenti che tendono le fibre inferiori). A favore di sicurezza, si considerano le sollecitazioni massime lette in corrispondenza degli assi struttura, trascurando cioè le dimensioni finite dei nodi.

Si eseguono verifiche di resistenza allo SLU e verifiche allo SLE. Le combinazioni di carico relative sono calcolate in accordo al DM-2008 (Cap.5 – Ponti). I valori di riferimento per le verifiche allo SLE (tensioni di esercizio e fessurazione) sono riportate di seguito. Per la soletta esistente, in accordo al DM-2008 (Cap.8 - Costruzioni Esistenti) si eseguono solo verifiche di resistenza allo SLU.

#### Tensioni di esercizio

1) calcestruzzo  $\sigma_c < 0.6 f_{ck} = 0.6 \times 37.35 = 22.41 \text{ MPa}$  (combinazione rara – SLE1)

2) acciaio  $\sigma_s < 0.8 f_{yk} = 0.8 \times 450 = 360 \text{ MPa}$  (combinazione rara – SLE1)

#### Fessurazione (classe esposizione soletta : XF4 - ambiente aggressivo)

Apertura fessure  $\leq w_1 = 0.2 \text{ mm}$  (combinazione frequente – SLE2)

## 2.9.4.2 Analisi dei carichi

### Pesi propri e permanenti

Vista la luce limitata dei campi di soletta, si calcolano le sollecitazioni dovute a pesi propri e permanenti su uno schema 'a trave', adottando l'ipotesi di semi-incastro.

Soletta di ampliamento (L = 0.90 m)

PP soletta (spessore s = 20 cm)

$$q = 0.20 \times 25 = 5.00 \text{ kN/m}$$

Pavimentazione

$$q = 0.4 \times 25 = 10 \text{ kN/m}$$

$$q_{\text{tot}} = 15.00 \text{ kN/m}$$

$$M_{\text{p pos}} = M_{\text{p neg}} = 1/12 q L^2 = 1/12 \times 15.00 \times 0.9^2 = \pm 1.01 \text{ kNm/m}$$

Soletta esistente (L = 1.52 m)

PP soletta (spessore s = 20 cm)

$$q = 0.25 \times 20 = 5.00 \text{ kNm/m}$$

Pavimentazione esistente

$$q = 3.0 \text{ kN/m}$$

$$q_{\text{tot}} = 8 \text{ kN/m}$$

$$M_{\text{g pos}} = M_{\text{g neg}} = 1/12 q L^2 = 1/12 \times 8.0 \times 1.52^2 = \pm 1.54 \text{ kNm/m}$$

Pavimentazione da ampliamento

$$q = 10 \text{ kN/m}$$

$$q_{\text{tot}} = 15 \text{ kN/m}$$

$$M_{\text{g pos}} = M_{\text{g neg}} = 1/12 q L^2 = 1/12 \times 15 \times 1.52^2 = \pm 2.89 \text{ kNm/m}$$

### Carico mobile

Si sintetizzano di seguito le sollecitazioni da carico mobile, come ricavate dai risultati di 'output', riportati nei paragrafi precedenti. Per il calcolo locale, sono stati presi in esame i modelli LM1 e LM2 del DM-2008; risultando più gravoso il modello LM1, si riportano i risultati solo di esso.

Soletta ampliamento ed esistente (carichi da Testo Unico 2008)

$$M_{\max}^+ = 32.25 \text{ kNm/m}$$

$$M_{\max}^- = -22.88 \text{ kNm/m}$$

Soletta esistente (carichi da D.M. 02.08.1980)

$$M_{\max}^+ = 43.55 \text{ kNm/m}$$

$$M_{\max}^- = -51.23 \text{ kNm/m}$$

### 2.9.4.3 Verifica campo ampliamento

#### Combinazioni di carico

##### Momento positivo

$$\text{SLU)} \quad 1.35 \times M_g + 1.35 \times M_q \max = 1.35 \times (1.01 + 32.25) = 44.90 \text{ kNm/m}$$

$$\text{SLE1)} \quad 1.00 \times M_g + 1.00 \times M_q \max = 1.00 \times (1.01 + 32.25) = 33.26 \text{ kNm/m}$$

$$\text{SLE2)} \quad 1.00 \times M_g + 0.75 \times M_q \max = 1.00 \times 1.01 + 0.75 \times 32.25 = 25.20 \text{ kNm/m}$$

##### Momento negativo

$$\text{SLU)} \quad -1.35 \times M_g - 1.35 \times M_q \max = -1.35 \times (1.01 + 22.88) = -32.25 \text{ kNm/m}$$

$$\text{SLE1)} \quad -1.00 \times M_g - 1.00 \times M_q \max = -1.00 \times (1.01 + 22.88) = -23.89 \text{ kNm/m}$$

Le caratteristiche geometriche e le armature della sezione sono:

$$B = 100 \text{ cm}$$

$$H = 20 \text{ cm}$$

$$A_{f, \text{tesa}} = 10.05 \text{ cm}^2 \Rightarrow 1\phi 16/20 \quad y = 4.0 \text{ cm} \quad \text{da estradosso soletta}$$

$$A_{f, \text{comp.}} = 17.70 \text{ cm}^2 \Rightarrow 1\phi 26/30 \quad y = 7.0 \text{ cm} \quad \text{da intradosso soletta}$$

a) Verifica allo stato limite ultimo: fibre tese inferiori

Le verifiche allo SLU restituiscono quanto segue:

## a.1) SLU

$$M_{su} = 44.90 \text{ kNm}$$

$$M_{ru} = 80.59 \text{ kNm}$$

$$\rho = M_{ru} / M_{su} = 1.795 > 1$$

b) Verifica allo stato limite di esercizio: fibre tese inferiori

$$M_{max} = 33.26 \text{ kNm}$$

$$\sigma_c = 90.9 \text{ daN/cm}^2 < 116.2 \text{ daN/cm}^2$$

$$\sigma_f = 1714.9 \text{ daN/cm}^2 < 3010 \text{ daN/cm}^2$$

La sezione si fessura, infatti si ha:

$$W = 0.175 \text{ mm} < W1$$

c) Verifica allo stato limite ultimo: fibre tese superiori

Le verifiche allo SLU restituiscono quanto segue:

## a.1) SLU

$$M_{su} = -32.25 \text{ kNm}$$

$$M_{ru} = -77.61 \text{ kNm}$$

$$\rho = M_{ru} / M_{su} = 2.407 > 1$$

d) Verifica allo stato limite di esercizio: fibre tese superiori

$$M_{max} = -23.89 \text{ kNm}$$

$$\sigma_c = 62.1 \text{ daN/cm}^2 < 116.2 \text{ daN/cm}^2$$

$$\sigma_f = 1562.3 \text{ daN/cm}^2 < 3010 \text{ daN/cm}^2$$

La sezione si fessura, infatti si ha:

$$W = 0.083 \text{ mm} < W1 = 0.20 \text{ mm}$$

#### 2.9.4.4 Verifica campo esistente

##### Combinazioni di carico

###### Accidentale da Testo Unico 2008 (Impalcato ampliamento)

Momento positivo

$$\text{SLU)} \quad 1.35 \times M_g + 1.35 \times M_q \text{ max} = 1.35 \times 2.89 + 1.35 \times 32.25 = 47.44 \text{ kNm/m}$$

Momento negativo

$$\text{SLU)} \quad -1.35 \times M_g - 1.35 \times M_q \text{ max} = -1.35 \times 2.89 - 1.35 \times 22.88 = -34.79 \text{ kNm/m}$$

###### Accidentale da D.M. 02.08.1980 (Impalcato esistente)

Momento positivo

$$\text{SLU)} \quad 1.35 \times M_g + 1.35 \times M_q \text{ max} = 1.35 \times 1.54 + 1.35 \times 43.55 = 60.87 \text{ kNm/m}$$

Momento negativo

$$\text{SLU)} \quad -1.35 \times M_g - 1.35 \times M_q \text{ max} = -1.35 \times 1.54 - 1.35 \times 51.23 = -71.24 \text{ kNm/m}$$

Le sollecitazioni dovute al solo carico mobile calcolate nella situazione attuale dell'impalcato con i presunti carichi di progetto (D.M. 1980) risultano superiori alle sollecitazioni massime calcolate con il D.M. 2008, pertanto la soletta non necessita di rinforzi, infatti si ha:

$$M_{\text{max}} = 47.44 \text{ kNm} < 60.87 \text{ kNm}$$

$$M_{\text{min}} = -34.79 \text{ kNm} < -71.24 \text{ kNm}$$

### 3. Spalle

#### 3.1 Generalità

Per il calcolo delle spalle valgono i metodi applicabili alle opere di nuova realizzazione. Con riferimento alle indicazioni del DM-2008, l'effetto delle spinte è valutato con i metodi tradizionali dell'equilibrio limite. Nel caso particolare (spalla su pali), la spinta statica è calcolata utilizzando il coefficiente di spinta a riposo, la sovraspinta sismica è valutata con il metodo di Mononobe-Okabe ed applicata ad  $h/2$ , il coefficiente  $\beta$  è assunto pari a 1. In considerazione della notevole rigidità del corpo spalla in senso trasversale, si analizza e si verifica la sezione trasversale della spalla, considerata di profondità unitaria, come soggetta ai soli carichi longitudinali. La struttura esistente necessita di essere rinforzata mediante la realizzazione di tiranti passivi sub-orizzontali lungo il paramento il cui tiro ottenuto con la procedura iterativa (vedi relazione geotecnica) basata sul calcolo della deformazione rigida della spalla è:

SLE:  $T = 70 \text{ kN/m}$

SLU:  $T = 230 \text{ kN/m}$

SISMA:  $T = 300 \text{ kN/m}$

#### 3.2 Calcolo delle sollecitazioni

Il calcolo delle sollecitazioni globali è condotto con un foglio di calcolo, riportato di seguito, dove sono indicati la geometria, i parametri di calcolo, le sollecitazioni di ingresso, le azioni elementari e le combinazioni di carico nelle sezioni di interesse. In tale foglio non si tiene conto dell'azione dei tiranti passivi. Il tiro dei tiranti passivi, sopra riportato, verrà tenuto in conto nelle verifiche del muro frontale sottraendo alle sollecitazioni prodotte dalla combinazione delle azioni elementari, le sollecitazioni prodotte dai tiranti.

Per l'analisi dei carichi si veda il par. 2.4.

Tenendo conto che la carpenteria della sezione trasversale della spalla esistente non differisce significativamente da quella di nuova costruzione e che si riferisce il calcolo alla sezione di profondità unitaria, si conduce un calcolo unico, assumendo una larghezza totale della spalla pari a 31.96 m per tener conto che parte del muro di risvolto realizzato sulla spalla sud è solidale al muro frontale della spalla.

## CARATTERISTICHE GEOMETRICHE

### 1.1 Caratteristiche del terreno di riporto

angolo d'attrito terreno di riporto	fir	deg	35,00
peso specifico	gam	kN/mc	20,00
Coefficiente di spinta attiva (Rankine)	ka		0,271
coefficiente di spinta a riposo	ko		0,426
Coefficiente di spinta sismica (MO)	kas		0,373

### 2. Sovraccarico

Lunghezza dell'impronta di carico	bsup	m	3
Larghezza dell'impronta di carico	asup	m	2,2
a'	ainf	m	7,49
b'	binf	m	11,98
Pressione vert. del carico da 300 kN	psup	kN/mq	45,45
pressione vert. alla base	psinf	kN/mq	3,34
sovraccarico su terrapieno	pvter	KN/mq	24,40

### 3. Caratteristiche geometriche spalla

#### 3.1 Paragliaia

altezza del paragliaia	hpar	m	1,25
spessore paragliaia	sppar	m	0,40
Rientro lato monte rispetto filo es. spalla	Blpar	m	0,00
spessore della pavimentazione	Spav	m	0,40

#### 3.2 Trave cuscino

Aggetto a monte	B1c	m	0,00
Aggetto totale	H1c	m	0,00
Altezza trans.	H2c	m	0,00

#### 3.3 Muro frontale

Spessore	Simf	m	1,50
Altezza	Hmf	m	6,53
Larghezza	Btmf	m	31,96

#### 3.4 Muro di risvolto in sx

Spessore	Srsx	m	0,60
Altezza	Hrsx	m	7,78
Larghezza	Brsx	m	3,15

#### 3.5 Cordolo su muro di risvolto in sx

Aggetto cordolo rispetto filo int. Muro	Bcsx	m	0,00
Aggetto cordolo	Hcsx	m	0,00

#### 3.6 Muro di risvolto in dx

Spessore	Srdx	m	0,60
Altezza	Hrdx	m	7,78
Larghezza	Brdx	m	3,15

#### 3.7 Cordolo su muro di risvolto in dx

Aggetto cordolo rispetto filo int. Muro	Bcdx	m	0,00
Aggetto cordolo	Hcdx	m	0,00

#### 3.8 Orecchia sx

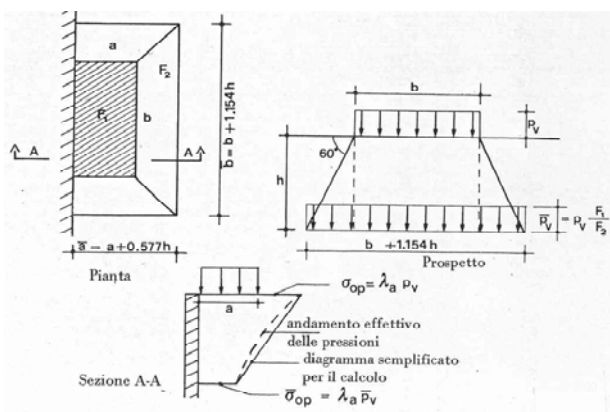
##### Caratteristiche geometriche

altezza complessiva	Horecsx	m	0,00
altezza zona di transizione	H1orecsx	m	0,00
lunghezza orecchia	Lorecsx	m	0,00
spessore orecchia	Sorecsx	m	0,00

#### 3.9 Orecchia dx

##### Caratteristiche geometriche

altezza complessiva	Horecdx	m	0,00
altezza zona di transizione	H1orecdx	m	0,00
lunghezza orecchia	Lorecdx	m	0,00
spessore orecchia	Sorecdx	m	0,00





**3.10 fondazione**

Altezza	Sf	m	1,50
Lunghezza	Lf	m	5,75
Aggetto rispetto spigolo ant. Muro frontale	Df	m	1,10
Aggetto rispetto a muro di risv. Dx	Dfdx	m	0,20
Aggetto rispetto a muro di risv. Sx	Dfsx	m	0,20
Larghezza	Bf	m	32,36
Disassamento baricentro fondazione rispetto al baricentro impalcato	Dxf	m	2,04

**4. Caratteristiche complessive (Muro frontale+Trave cuscino+paraghiaia)**

Area c.a.	Afron	mq	10,30
Volume c.a.	Vfron	mc	329,03
X baricentro <sup>(1)</sup>	Xfron	m	0,00
Y baricentro <sup>(2)</sup>	Yfron	m	0,78
Z baricentro	Zfron	m	3,45

**5. Caratteristiche compl. (M. frontale+T.cuscino+parg.+m.laterali+orecchie)**

volume c.a.	Velev	mc	358,44
X baricentro <sup>(1)</sup>	Xelev	m	0,00
Y baricentro <sup>(2)</sup>	Yelev	m	0,97
Z Baricentro <sup>(2)</sup>	Zelev	m	3,49

(1) X è valutato rispetto all' asse del muro frontale

(2) Y e Z sono valutati rispetto allo spigolo basso anteriore del muro frontale

**6. Caratteristiche complessive fondazione**

volume c.a.	Vfon	mc	279,11
X baricentro <sup>(3)</sup>	Xfon	m	0,00
Y baricentro <sup>(4)</sup>	Yfon	m	2,88
Z Baricentro <sup>(4)</sup>	Zfon	m	0,75

(3) X è valutato rispetto all' asse della fondazione

(4) Y e Z sono valutati rispetto allo spigolo basso anteriore della fondazione

**7. Caratteristiche complessive rinterro**

volume c.a.	Vrin	mc	753,84
X baricentro <sup>(5)</sup>	Xrin	m	0,00
Y baricentro <sup>(4)</sup>	Yrin	m	4,18
Z Baricentro <sup>(4)</sup>	Zrin	m	5,39

(5) X è valutato rispetto all' asse del rinterro

**8. Sisma orizzontale**

Vita nominale	≥50		
accelerazione di picco	ag	0,103 g	(Long. 11.07502°)
Amplificazione spettrale	Fo	2,66	(Latit. 42.8749°)
Amplificazione stratigrafica	Ss	1,5	
Amplificazione topografica	St	1	
Coefficiente d'uso (Classe IV)	Cu	2	
	βm	1	Spalla su pali e comunque titantata
	kh	0,1545	

**9. Sisma verticale**

Vita nominale	≥50		
accelerazione di picco	ag	0,045 g	(Long. 11.07502°)
Amplificazione spettrale	Fv	1,152	(Latit. 42.8749°)
Amplificazione stratigrafica	Ss	1	
Amplificazione topografica	St	1	
Coefficiente d'uso (Classe IV)	Cu	2	
	kv	0,07725	

## CARICHI TRASMESSI DALL'IMPALCATO - Permanenti

### Impalcato

Luce 1° campata	Lc1	m	14,14
distanza asse baggioli-paramento paraghiaia	Daa1	m	0,35
distanza asse baggioli-paramento di monte	Dpb1	m	0,75
eccentricità carichi permanenti	ecc1	m	1,96
larghezza carreggiata	Bcar1	m	26,50
larghezza impalcato	Bimp1	m	27,90
larghezza cordolo Dx	Bcord1	m	0,70
larghezza cordolo Sx	BcorS1	m	0,70
larghezza pedonale destro (marciapiede)	BmarD1	m	0,00
distanza marc. Destro filo esterno impalcato	Dmard1	m	0,00
larghezza pedonale sinistro (marciapiede)	BmarS1	m	0,00
distanza marc. Destro filo esterno impalcato	Dmars1	m	0,00
Altezza baricentro impalcato sul filo piano sup. appoggi	Ygspl1	m	0,94
Altezza appoggi sul muro frontale da estradosso fondazione	Happo	m	6,93
Altezza impalcato all'appoggio (travi in c.a.p.)	Himp1	m	1,00
Altezza impalcato in campata (travi in c.a.p.)	Himp.camp	m	1,00
Altezza soletta	Hsoletta	m	0,20
Altezza cordolo dx	HcordDx	m	0,50
Altezza cordolo sx	HcordSx	m	0,35
Altezza pavimentazione	Hpavim	m	0,40
Raggio planimetrico	Rag1	m	0,00
Lunghezza trave	lungh	m	14,74
numero travi			18,00
Inclinazione impalcato (1)	incl	deg	0,0000
	cos(incl)		1,00
	sen(incl)		0,00

N.B. Le sollecitazioni nel sistema di riferimento locale della spalla sono determinate come:

$$Tl = - T_{\text{time}} \times \sin(\text{incl}) + T_{\text{limp}} \times \cos(\text{incl})$$

$$Tt = T_{\text{time}} \times \cos(\text{incl}) + T_{\text{limp}} \times \sin(\text{incl})$$

$$Ml = - M_{\text{time}} \times \sin(\text{incl}) + M_{\text{limp}} \times \cos(\text{incl})$$

$$Mt = M_{\text{time}} \times \cos(\text{incl}) + M_{\text{limp}} \times \sin(\text{incl})$$

#### Note:

(1) Inclinazione tra l'asse trasversale del viadotto e l'asse trasversale dei pali (asse Y fondazione)

## 1. Carichi permanenti (g1)

impalcato		Peso		Baric.vert.
Peso proprio impalcato (Travi in c.a.p.)	kN/m	170,00	m	0,50
Peso soletta	kN/m	139,50	m	1,100
Peso traversi	kN/m	25,90	m	1,120
Peso cordoli	kN/m	14,88	m	1,41
Pavimentazione	kN/m	79,50	m	1,40
Velette prefabbricate	kN/m	0,00	m	1,25
Guardrail	kN/m	4,00	m	2,13
barriera	kN/m	0,00	m	3,13
	kN/m	433,78	m	0,94

Sollecitazioni trasmesse all'appoggio		Pg	Ecc.transv. dell'impalcato rispetto al baricentro della fondazione	
<b>Risultante</b>	<b>kN</b>	<b>3196,93</b>	<b>m</b>	<b>1,96</b>

nel s.d.r. della spalla	Xp	1,96
	Yp	0,75

Sollecitazioni trasmesse all'appoggio	Pg11 kN	Flg11 kN	Ftg11 kN	Mgl11 kNm	Mgt11 kNm
	3196,93	0,00	0,00	2397,70	6258,63
nel s.d.r. della spalla	3196,93	0,00	0,00	2397,70	6258,63

## CARICHI TRASMESSI DALL'IMPALCATO - Accidentali

### 2. Carichi mobili (q1)

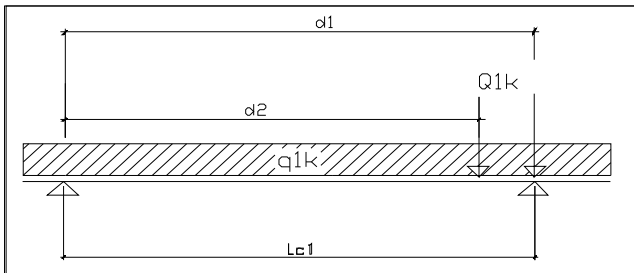
n° massimo delle stese

Nmax1

3

#### 2.1 Carico mobile dovuto a Nmax colonna+folla sui marciapiedi

Massima azione trasversale



$$d1 = Lc1 + Daa1$$

m 14,14

$$d2 = d1 - 1,2$$

m 12,94

Coefficiente di stesa

3

Carico mobile disposto in: (S=Sx o D=Dx)

lato ampliamento

Sollecitazioni trasmesse all'appoggio (colonne su carreggiata NORD+SUD)	ecc.trasv m (*)	c Stesa	Pq11 kN	Mlq11 kNm	Mtq11 kNm
folla	0,00	0,00	0,00	0,00	0,00
Prima stesa di carico	13,79	1,00	765,43	574,07	10555,28
Seconda stesa di carico	10,79	1,00	436,05	327,04	4705,00
Terza stesa di carico	7,79	1,00	244,54	183,40	1904,95
Carico rimanente	-2,47	1,00	42,42	31,82	-104,78
<b>Totale Nmax Stese</b>			<b>1488,44</b>	<b>1116,33</b>	<b>17060,46</b>
nel s.d.r. della spalla	11,462		1488,44	1116,33	17060,46

(\*) eccentricita del sovraccarico rispetto al baricentro della fondazione

Sollecitazioni trasmesse all'appoggio	Pp11 kN	Mlq11 kNm	Mtq11 kNm	ecc.trasv nel s.d.r. della spalla	
				m	Yq Xq
Sollecitazioni con il max numero di stese	1488,44	1116,33	17060,46	11,462	
nel s.d.r. della spalla	1488,44	1116,33	17060,46	0,75	11,46

#### 2.2 Carico mobile dovuto a (Nmax-1) colonna

Coefficiente di stesa

2

Sollecitazioni trasmesse all'appoggio	Pp11 kN	Mlq11 kNm	Mtq11 kNm	ecc.trasv nel s.d.r. della spalla	
				m	Yq Xq
Sollecitazioni con 2 stese	1201,48	901,11	15260,28	12,701	
nel s.d.r. della pila	1201,48	901,11	15260,28	0,75	12,70

#### 2.3 Riepilogo carichi mobili

Sollecitazioni trasmesse all'appoggio +incremento dinamico	Pp12 kN	Mlq12 kNm	Mtq12 kNm	nel s.d.r. della pila	
				Yq	Xq
Sollecitazioni con il max numero di stese	1488,44	1116,33	17060,46		
nel s.d.r. della pila	1488,44	1116,33	17060,46	0,75	11,46
Sollecitazioni con 2 stese	1201,48	901,11	15260,28		
nel s.d.r. della pila	1201,48	901,11	15260,28	0,75	12,70

#### 2.4 Coefficienti per verifiche a fessurazione di strutture principali

Coefficiente  $\psi_1$

$\psi_1$  0,750

Coefficiente  $\psi_2$

$\psi_2$  0,750

### 3 Azione longitudinale di frenatura (q3)

#### 3.1 Carico mobile per Nmax colonne

Azione di frenatura (visto il tipo di apparecchio di appoggio - neoprene-, la frenatura viene ripartita tra le due Spalle)

Altezza di applicazione (estradosso elevazione)

Hlq3

kN

199,90

m

8,53

Sollecitazioni trasmesse all'appoggio	Flq31 kN	Ftq31 kN	MIq31 kNm	Mtq31 kNm
	199,90	0,00	1705,14	0,00
nel s.d.r. della pila	199,90	0,00	1705,14	0,00

#### 3.2 Carico mobile per Nmax-1 colonna

Azione di frenatura

Altezza di applicazione (estradosso elevazione)

Hlq3

kN

199,90

m

8,53

Sollecitazioni trasmesse all'appoggio	Flq32 kN	Ftq32 kN	MIq32 kNm	Mtq32 kNm
	199,90	0,00	1705,14	0,00
nel s.d.r. della pila	199,90	0,00	1705,14	0,00

### 4. Azione centrifuga (q4)

#### 4.1 Carico mobile per Nmax colonne

Azione centrifuga

Altezza di applicazione (estradosso elevazione)

Htq4

kN

0,00

m

8,53

Sollecitazioni trasmesse all'appoggio	Flq41 kN	Ftq41 kN	MIq41 kNm	Mtq41 kNm
Nmax stese	0,00	0,00	0,00	0,00
nel s.d.r. della pila	0,00	0,00	0,00	0,00

#### 4.2 Carico mobile per Nmax-1 colonna

Sollecitazioni trasmesse all'appoggio	Flq42 kN	Ftq42 kN	MIq42 kNm	Mtq42 kNm
Nmax 2 stesa	0,00	0,00	0,00	0,00
nel s.d.r. della pila	0,00	0,00	0,00	0,00

## 5 Azione del vento (q5)

### 5.1 Impalcato scarico

Azioni esercitate sull'impalcato 1		kN	30,05
Altezza di applicazione (estradosso elevazione)	Htq5	m	7,78
Altezza media impalcato	Himp	m	1,70

Sollecitazioni trasmesse all'appoggio	Flq511 kN	Ftq511 kN	Mlq511 kNm	Mtq511 kNm
Impalcato scarico	0,00	30,05	0,00	233,77
nel s.d.r. della pila	0,00	30,05	0,00	233,77

### 5.2 Impalcato carico

Azioni esercitate sul carico		kN	81,31
Altezza di applicazione (estradosso elevazione)	Htq5	m	9,23
Altezza esposta al vento	Hcarico	m	4,60

Sollecitazioni trasmesse all'appoggio	Flq512 kN	Ftq512 kN	Mlq512 kNm	Mtq512 kNm
Impalcato carico (impalcato+mobile)	0,00	81,31	0,00	750,45
nel s.d.r. della pila	0,00	81,31	0,00	750,45

## 6. Forze sismiche (q6)

Azione verticale sulla spalla (meta impalcato)	kN	3196,93	
Azione verticale sull'impalcato	kN	246,96	
Momento trasv. per carichi verticali	kN	483,48	
Azione orizzontale long. Sull' impalcato	kN	493,93	
Azione orizzontale trasv. Sull' impalcato	kN	493,93	
Altezza di applicazione (estradosso elevazione)	Hq61	m	6,93

Sollecitazioni trasmesse all'appoggio	Ps61bl kN	Flq61bl kN	Ftq61bl kN	Mlq61bl kNm	Mtq61bl kNm
Sisma dir. Longitudinale	246,96	493,93	0,00	3237,68	483,48
nel s.d.r. della pila	246,96	493,93	0,00	3237,68	483,48

Sollecitazioni trasmesse all'appoggio	Ps61bt kN	Flq61bt kN	Ftq61bt kN	Mlq61bt kNm	Mtq61bt kNm
Sisma dir. Trasversale	246,96	0,00	493,93	185,22	3906,38
nel s.d.r. della pila	246,96	0,00	493,93	185,22	3906,38

## 7. Resistenza parassite dei vincoli (q7)

### 7.1 Impalcato scarico (solo permanente)

Le resistenze parassite, trasmesse alle spalle dagli appoggi in neoprene, vengono assunte pari al 25% e vengono assunte, per metà da una spalla e per metà dall'altra.

Coefficienti di attrito apparecchi in Sx	Catt1		0
Resistenza parassita vincoli (0 stesa)	Flq70	kN	0,00
Altezza di applicazione (estradosso elevazione)	Hlq7	m	6,93

Sollecitazioni trasmesse all'appoggio	Flq70 kN	Ftq70 kN	Mlq70 kNm	Mtq70 kNm
Sollecitazione dovuta al permanente	0,00	0,00	0,00	0,00
nel s.d.r. della pila	0,00	0,00	0,00	0,00

## PESI E SPINTE

### 1. Carichi permanenti elevazione

Peso permanente totale della spalla	Pgs	kN	8961
Momento longitudinale	Mgls	kNm	-8650
Momento trasversale	Mgts	kNm	0

### 2. Spinta delle terre su elevazione

Spinta longitudinale alla base del muro	Stes	kN	8249
Momento longitudinale	Mltes	kNm	21393

### 3. Spinta delle terre su fondazione

Spinta longitudinale alla base dalla zattera	Sterz	kN	3531
Momento longitudinale	Mlterz	kNm	2648

### 4. Spinta da sovraccarico sul terrapieno

sovraccarico	pvspal	kN/mq	24,40
spinta longitudinale alla base del muro	Ssos	kN	2587
Momento longitudinale	Mlsos	kNm	10064

### 5. Incremento di spinta da sovraccarico sul terrapieno

sovraccarico alla base della zattera	Psoz	kN	333
Spinta longitudinale alla base della zattera	Ssoz	kN	499
Momento longitudinale	Mlsoz	kNm	374

**6. Carichi permanenti fondazione e rinterro**

Peso permanente fondazione	Pgz	kN	6977,6
Momento longitudinale	Mlgz	kNm	-20061
Momento trasversale	Mtgz	kNm	0
Peso permanente rinterro	Pgr	kN	15077
Momento longitudinale	Mlgr	kNm	-62945
Momento trasversale	Mtgr	kNm	0

**7. Forze sismiche allo spiccato spalla**

kh			0,155
kv			0,077
Azione verticale sulla spalla	Pq6s	kN	692
Azione orizzontale sulla spalla	Fq6s	kN	1384
Altezza di applicazione (base spalla)	Hq6s	m	3,49
Momento longitudinale	Mlq6sb	kNm	4163
Momento trasversale	Mtq6s	kNm	4831
Incremento di spinta delle terre	Dstes	kN	2531
Incremento di momento allo spiccato spalla	MDltes	kNm	9845
Azione orizzontale sul rinterro	Fq6r	kN	2329
Altezza di applicazione (spiccato spalla)	Hq6r	m	3,89
Momento long. Sul rinterro	Mlq6r	kNm	9061
Momento trasv. Sul rinterro	Mtq6r	kNm	9061

**8. Forze sismiche alla base zattera**

Azione verticale sulla zattera	Pq6z	kN	539
Azione orizzontale sulla zattera	Fq6z	kN	1078
Altezza di applicazione (base zattera)	Hq6z	m	0,75
Momento long. Sulla zattera	Mlq6zb	kNm	-741,2
momento trasv. Sulla zattera	Mtq6z	kNm	809
Azione verticale sul rinterro	Pq6r	kN	1165
Azione orizzontale sul rinterro	Fq6r	kN	2329
Altezza di applicazione (base zattera)	Hq6r	m	5,39
Momento long. Sul rinterro	Mlq6r	kNm	7693
Momento trasv. Sul rinterro	Mtq6r	kNm	12555
Incremento di spinta delle terre	Dsterz	kN	1070
Incremento di momento alla base zattera	MDterz	kNm	802

## **COMBINAZIONI DEI CARICHI (SLE)**

### **COMBINAZIONI DI CARICO ALLO SPICCATO**

(Rispetto allo spigolo anteriore del muro frontale)

DESCRIZIONE COMBINAZIONE	N(kN)	Tl(kN)	Tt(kN)	MI(kNm)	Mt(kNm)
Permanente +100% Vento+ Resistenza vincoli SLE_I	12158	10836	30	25204	6492
<b>Permanente + 60% Vento+Car. Mobile+Resistenza vincoli</b>					
SLE_II - Carico mobile: Nmax stese	13646	10836	49	26321	23769
SLE_II - Carico mobile: Nmax-1 stese	13359	10836	49	26105	21969
<b>Permanente + Car. Mobile+Frenatura+60%vento+Resistenza vincoli</b>					
SLE_III - Carico mobile: Nmax stese	13646	11036	49	28026	23769
SLE_III - Carico mobile: Nmax-1 stese	13359	11036	49	27811	21969
<b>Permanente + Car. Mobile+ Forza centrifuga+60%vento+Res. Vincoli</b>					
SLE_IV - Carico mobile: Nmax stese	13646	10836	49	26321	23769
SLE_IV - Carico mobile: Nmax-1 stese	13359	10836	49	26105	21969

### **COMBINAZIONI DI CARICO ALLO SPICCATO**

(Rispetto al baricentro)

DESCRIZIONE COMBINAZIONE	N(kN)	Tl(kN)	Tt(kN)	MI(kNm)	Mt(kNm)
Permanente +100% Vento+ Resistenza vincoli SLE_I	12158	10836	30	34323	6492
<b>Permanente + 60% Vento+Car. Mobile+Resistenza vincoli</b>					
SLE_II - Carico mobile: Nmax stese	13646	10836	49	36555	23769
SLE_II - Carico mobile: Nmax-1 stese	13359	10836	49	36125	21969
<b>Permanente + Car. Mobile+Frenatura+60%vento+Resistenza vincoli</b>					
SLE_III - Carico mobile: Nmax stese	13646	11036	16	38260	23469
SLE_III - Carico mobile: Nmax-1 stese	13359	11036	49	37830	21669
<b>Permanente + Car. Mobile+ Forza centrifuga+60%vento+Res. Vincoli</b>					
SLE_IV - Carico mobile: Nmax stese	13646	10836	49	36555	23469
SLE_IV - Carico mobile: Nmax-1 stese	13359	10836	49	36125	21969

## **COMBINAZIONI DEI CARICHI (QP-FR)**

### **COMBINAZIONI DI CARICO ALLO SPICCATO**

(Rispetto allo spigolo anteriore del muro frontale)

DESCRIZIONE COMBINAZIONE	N(kN)	Tl(kN)	Tt(kN)	MI(kNm)	Mt(kNm)
Permanente + Resistenza vincoli QP	12158	8249	0	10345	6259
<b>Permanente + 20% Vento+75%Car. Mobile+Resistenza vincoli</b>					
FR - Carico mobile: Nmax stese	13274	10189	16,26	17056	19204
FR - Carico mobile: Nmax-1 stese	13059	10189	16,26	17217	17854

### **COMBINAZIONI DI CARICO ALLO SPICCATO**

(Rispetto al baricentro)

DESCRIZIONE COMBINAZIONE	N(kN)	Tl(kN)	Tt(kN)	MI(kNm)	Mt(kNm)
Permanente + Resistenza vincoli QP	12158	8249	0	19464	6259
<b>Permanente + 20% Vento+75%Car. Mobile+Resistenza vincoli</b>					
FR - Carico mobile: Nmax stese	13274	10189	16,26	27011	19204
FR - Carico mobile: Nmax-1 stese	13059	10189	16,26	27011	17854



## **COMBINAZIONI DEI CARICHI (STR-A1+M1)**

### **COMBINAZIONI DI CARICO ALLO SPICCATO**

(Rispetto allo spigolo anteriore del muro frontale)

DESCRIZIONE COMBINAZIONE	N(kN)	Tl(kN)	Tt(kN)	MI(kNm)	Mt(kNm)
135%Permanente +150% Vento+135% Resistenza vincoli STR_A1_I	16413	11136	45	13966	8800
135%Permanente + 90% Vento+135%Car. Mobile+135%Resistenza vincoli					
STR_A1_II- Carico mobile: Nmax stese	18422	14629	73,17	26045	32156
STR_A1_II - Carico mobile: Nmax-1 stese	18035	14629	73,17	26336	29726
135%Permanente + 135%Car. Mobile+135%Frenatura+90%vento+135%Resistenza vincoli					
STR_A1_III - Carico mobile: Nmax stese	18422	14899	73	28347	32156
STR_A1_III - Carico mobile: Nmax-1 stese	18035	14899	73	28637	29726
135%Permanente + 135%Car. Mobile+ 135%Forza centrifuga+90%vento+135%Res. Vincoli					
STR_A1_IV - Carico mobile: Nmax stese	18422	10836	73	26045	23469
STR_A1_IV - Carico mobile: Nmax-1 stese	18035	10836	73	26336	29726

### **COMBINAZIONI DI CARICO ALLO SPICCATO**

(Rispetto al baricentro)

DESCRIZIONE COMBINAZIONE	N(kN)	Tl(kN)	Tt(kN)	MI(kNm)	Mt(kNm)
135%Permanente +150% Vento+135% Resistenza vincoli STR_A1_I	16413	11136	45	26276	6492
135%Permanente + 90% Vento+135%Car. Mobile+135%Resistenza vincoli					
STR_A1_II- Carico mobile: Nmax stese	18422	14629	73	39862	32156
STR_A1_II - Carico mobile: Nmax-1 stese	18035	14629	73	39862	29726
135%Permanente + 135%Car. Mobile+135%Frenatura+90%vento+135%Resistenza vincoli					
STR_A1_III - Carico mobile: Nmax stese	18422	14899	73	42164	32156
STR_A1_III - Carico mobile: Nmax-1 stese	18035	14899	73	42164	29726
135%Permanente + 135%Car. Mobile+ 135%Forza centrifuga+90%vento+135%Res. Vincoli					
STR_A1_IV - Carico mobile: Nmax stese	18422	14629	73	39862	32156
STR_A1_IV - Carico mobile: Nmax-1 stese	18035	14629	73	39862	29726

## **COMBINAZIONI DEI CARICHI (GEO-A2+M2 e SISMA+M2)**

### **COMBINAZIONI DI CARICO ALLO SPICCATO**

(Rispetto allo spigolo anteriore del muro frontale)

<b>DESCRIZIONE COMBINAZIONE</b>	<b>N(kN)</b>	<b>Ti(kN)</b>	<b>Tt(kN)</b>	<b>Mi(kNm)</b>	<b>Mt(kNm)</b>
<b>Permanente +130% Vento+ Resistenza vincoli</b> GEO_A2_I	12158	9891	39	14603	6563
<b>Permanente + 78% Vento+115%Car. Mobile+Resistenza vincoli</b>					
GEO_A2_II - Carico mobile: Nmax stese	13870	13458	63,42	27195	26584
GEO_A2_II - Carico mobile: Nmax-1 stese	13540	13458	63,42	27443	24393
<b>Permanente + 115%Car. Mobile+115%Frenatura+78%vento+Resistenza vincoli</b>					
GEO_A2_III - Carico mobile: Nmax stese	13870	13688	63	29156	26584
GEO_A2_III- Carico mobile: Nmax-1 stese	13540	13688	63	29404	24393
<b>Permanente + 115%Car. Mobile+ 115%Forza centrifuga+78%vento+Res. Vincoli</b>					
GEO_A2_IV - Carico mobile: Nmax stese	13870	13458	63	27195	26584
GEO_A2_IV - Carico mobile: Nmax-1 stese	13540	13458	63	27443	24393
<b>Permanente + Sisma + Resistenza vincoli</b>					
SISMAL - Sisma dir. Long.	13097	17041	0	42510	6742
SISMAT - Sisma dir. trasv.	13097	9891	1878	14417	14996

### **COMBINAZIONI DI CARICO ALLO SPICCATO**

(Rispetto al baricentro)

<b>DESCRIZIONE COMBINAZIONE</b>	<b>N(kN)</b>	<b>Ti(kN)</b>	<b>Tt(kN)</b>	<b>Mi(kNm)</b>	<b>Mt(kNm)</b>
<b>Permanente +130% Vento+ Resistenza vincoli</b> GEO_A2_I	12158	9891	30	23721	6492
<b>Permanente + 78% Vento+115%Car. Mobile+Resistenza vincoli</b>					
GEO_A2_II - Carico mobile: Nmax stese	13870	13458	48,78	37597	23874
GEO_A2_II - Carico mobile: Nmax-1 stese	13359	13458	63,42	37462	21969
<b>Permanente + 115%Car. Mobile+115%Frenatura+78%vento+Resistenza vincoli</b>					
GEO_A2_III - Carico mobile: Nmax stese	13870	13658	21	39303	23574
GEO_A2_III- Carico mobile: Nmax-1 stese	13540	13658	63	39303	21669
<b>Permanente + 115%Car. Mobile+ 115%Forza centrifuga+78%vento+Res. Vincoli</b>					
GEO_A2_IV - Carico mobile: Nmax stese	13870	13458	63	37597	23574
GEO_A2_IV - Carico mobile: Nmax-1 stese	13540	13458	63	37597	24393
<b>Permanente + Sisma + Resistenza vincoli</b>					
SISMAL - Sisma dir. Long.	13097	17041	0	52333	6742
SISMAT - Sisma dir. trasv.	13097	9891	1878	24240	14996

### 3.3 Verifica dello spiccato del muro frontale

Si verifica la sezione di base del paramento della spalla di nuova costruzione e della spalla esistente. Il rinforzo è costituito da tiranti passivi, come risulta dalla relazione di calcolo geotecnica (da cui si ricavano le azioni orizzontali nei tiranti per le diverse combinazioni di carico riportate precedentemente).

Azioni alla base del paramento (vedi fogli Excel precedenti)

#### Comb SLU

$$N = 18035/31.96 = 564.30 \text{ kN/m}$$

$$T = 14899/31.96 = 466.17 \text{ KN/m}$$

$$M = 42164/31.96 = 1319.27 \text{ kNm/m}$$

Azioni alla base del paramento dovute ai tiranti

$$T = 230 \cdot \cos 20^\circ = 216.13 \text{ kN/m}$$

- il tirante è inclinato rispetto all'orizzontale di  $20^\circ$

$$M = 216.13 \times 3.50 = 756.45 \text{ kNm/m}$$

- l'altezza del tirante dallo spiccato paramento è pari a 3.50 m

Azioni di verifica alla base del paramento

$$N = 564.30 \text{ kN}$$

$$T = 466.17 - 216.13 = 250.04 \text{ kN/m}$$

$$M = 1319.27 - 756.45 = 562.82 \text{ kNm/m}$$

#### Comb SISMAL

$$N = 13097/31.96 = 409.79 \text{ kN/m}$$

$$T = 17041/31.96 = 533.20 \text{ KN/m}$$

$$M = 52333/31.96 = 1637.44 \text{ kNm/m}$$

Azioni alla base del paramento dovute ai tiranti

$$T = 300 \times \cos 20^\circ = 281.91 \text{ kN/m}$$

- il tirante è inclinato rispetto all'orizzontale di  $20^\circ$

$$M = 281.91 \times 3.50 = 968.68 \text{ kNm/m}$$

- l'altezza del tirante dallo spiccato paramento è pari a 3.50 m

Azioni di verifica alla base del paramento

$$N = 409.79 \text{ kN}$$

$$T = 533.20 - 281.91 = 251.29 \text{ kN/m}$$

$$M = 1637.44 - 968.68 = 650.76 \text{ kNm/m}$$

Comb SLE

$$N = 13646/31.96 = 426.97 \text{ kN/m}$$

$$M = 38260/31.96 = 1197.14 \text{ kNm/m}$$

Azioni alla base del paramento dovute ai tiranti

$$T = 70 \times \cos 20^\circ = 65.78 \text{ kN/m}$$

- il tirante è inclinato rispetto all'orizzontale di  $20^\circ$

$$M = 65.78 \times 3.50 = 230.22 \text{ kNm/m}$$

- l'altezza del tirante dallo spiccato paramento è pari a 3.50 m

Azioni di verifica alla base del paramento

$$N = 426.98 \text{ kN}$$

$$M = 1197.14 - 230.22 = 966.92 \text{ kNm/m}$$

Per le armature delle spalle esistenti si è fatto riferimento alle Tav. di As-built dell'opera in esame, inoltre, nelle verifiche di resistenza si è tenuto conto anche della parete di placcaggio che verrà realizzata sulla spalla esistente.

## VERIFICHE PARAMENTO VERTICALE

### SPALLA DI NUOVA COSTRUZIONE

Si adotta la seguente armatura:

Af <sub>1,tesa</sub> =	27,12	cmq ==>	ϕ 6/24	==>	Y = 5,2	cm
Af <sub>2,tesa</sub> =	7,62	cmq ==>	3 ϕ 18	==>	Y = 105,1	cm
Af <sub>comp.</sub> =	10,62	cmq ==>	1 ϕ 26/50	==>	Y = 144,7	cm

#### Verifica dello stato tensionale

COMB.	B (cm)	H (cm)	Aat (cmq)	Aac (cmq)	PERC. %	σc (daN/cmq)	σf (daN/cmq)
SLE	100	150	27,12	18,24	0,30	46,7	1936,4

#### Verifica a fessurazione

COMB.	B (cm)	H (cm)	Aat (cmq)	Aac (cmq)	PERC. %	σct (daN/cmq)	w (mm)
QP-FR	100	150	27,12	18,24	0,30	-20,50	0,00

#### Verifiche allo stato limite ultimo

COMB.	B (cm)	H (cm)	Aat (cmq)	Aac (cmq)	PERC. %	Nrd (kN)	Mrd (kNm)	ρ
STR	100	150	27,12	18,24	0,30	564,30	1888,42	3,318

#### Verifiche allo stato limite ultimo

COMB.	B (cm)	H (cm)	Aat (cmq)	Aac (cmq)	PERC. %	Nrd (kN)	Mrd (kNm)	ρ
SISMICA	100	150	27,12	18,24	0,30	409,79	1789,54	2,732

### SPALLA DI NUOVA COSTRUZIONE

Si adotta la seguente armatura:

Af <sub>1,tesa</sub> =	22,6	cmq ==>	1 ϕ 24/20	==>	Y = 6.4	cm
Af <sub>comp.</sub> =	15,7	cmq ==>	1 ϕ 16/20	==>	Y = 144.1	cm

#### Verifica dello stato tensionale

COMB.	B (cm)	H (cm)	Aat (cmq)	Aac (cmq)	PERC. %	σc (daN/cmq)	σf (daN/cmq)
SLE	100	150	22,60	15,7	0,26	50,4	2324,3

#### Verifica a fessurazione

COMB.	B (cm)	H (cm)	Aat (cmq)	Aac (cmq)	PERC. %	σct (daN/cmq)	w (mm)
QP-FR	100	150	22,60	15,7	0,26	-20,90	0,00

#### Verifiche allo stato limite ultimo

COMB.	B (cm)	H (cm)	Aat (cmq)	Aac (cmq)	PERC. %	Nrd (kN)	Mrd (kNm)	ρ
STR	100	150	22,60	15,7	0,26	564,30	1550,35	2,728

#### Verifiche allo stato limite ultimo

COMB.	B (cm)	H (cm)	Aat (cmq)	Aac (cmq)	PERC. %	Nrd (kN)	Mrd (kNm)	ρ
SISMICA	100	150	22,60	15,7	0,26	409,79	1448,89	2,215

**Verifica a taglio PER SPALLA ESISTENTE**

Elementi senza armatura trasversale a taglio

- Verifica del conglomerato

$$VRd = [0,18 \cdot k \cdot (100 \cdot \rho_1 \cdot f_{ck})^{1/3} / \gamma_c + 0,15 \cdot \sigma_{cp}] \cdot b_w \cdot d = 457,91 \text{ kN}$$

$$VEd = 251,29 \text{ kN} \quad \boxed{\text{ok}}$$

con:

$$K = 1 + (200/d)^{1/2} = 1,371 \leq 2$$

$$R_{ck} = 30 \text{ N/mm}^2$$

$$v_{\min} = 0,035 \cdot k^{3/2} \cdot f_{ck}^{1/2} = 0,280 \text{ N/mm}^2$$

$$f_{ck} = 0,83 \cdot R_{ck} = 24,9 \text{ N/mm}^2$$

$$f_{cd} = \alpha_{cc} \cdot f_{ck} / \gamma_c = 14,11 \text{ N/mm}^2$$

$$\rho_1 = A_{sl} / (b_w \cdot d) = 0,00187 \leq 0,02$$

$$d = 1450 \text{ mm}$$

$$H = 1500 \text{ mm}$$

$$b_w = 1000 \text{ mm}$$

$$A_{sl} = 2712 \text{ mm}^2$$

$$N_{Ed} = 409,79 \text{ kN}$$

$$\sigma_{cp} = N_{Ed} / A_c = 0,273 \text{ N/mm}^2 \leq 0,2 \cdot f_{cd}$$

**Verifica a taglio PER SPALLA DI NUOVA COSTRUZIONE**

Elementi senza armatura trasversale a taglio

- Verifica del conglomerato

$$VRd = [0,18 \cdot k \cdot (100 \cdot \rho_1 \cdot f_{ck})^{1/3} / \gamma_c + 0,15 \cdot \sigma_{cp}] \cdot b_w \cdot d = 454,19 \text{ kN}$$

$$VEd = 251,29 \text{ kN} \quad \boxed{\text{ok}}$$

con:

$$K = 1 + (200/d)^{1/2} = 1,371 \leq 2$$

$$R_{ck} = 35 \text{ N/mm}^2$$

$$v_{\min} = 0,035 \cdot k^{3/2} \cdot f_{ck}^{1/2} = 0,303 \text{ N/mm}^2$$

$$f_{ck} = 0,83 \cdot R_{ck} = 29,05 \text{ N/mm}^2$$

$$f_{cd} = \alpha_{cc} \cdot f_{ck} / \gamma_c = 16,46 \text{ N/mm}^2$$

$$\rho_1 = A_{sl} / (b_w \cdot d) = 0,00156 \leq 0,02$$

$$d = 1450 \text{ mm}$$

$$H = 1500 \text{ mm}$$

$$b_w = 1000 \text{ mm}$$

$$A_{sl} = 2260 \text{ mm}^2$$

$$N_{Ed} = 409,79 \text{ kN}$$

$$\sigma_{cp} = N_{Ed} / A_c = 0,273 \text{ N/mm}^2 \leq 0,2 \cdot f_{cd}$$

### 3.4 Verifica della fondazione

#### 3.4.1 Sollecitazioni ad intradosso plinto di fondazione

Di seguito si riportano le sollecitazioni ad intradosso plinto di fondazione ottenute al netto dei tiri nei tiranti.

#### TRASPORTO COMBINAZIONI AD INTRADOSSO ZATTERA DI FONDAZIONE

(Rispetto allo spigolo anteriore della zattera)

DESCRIZIONE COMBINAZIONE	N(kN)	Tl(kN)	Tt(kN)	MI(kNm)	Mt(kNm)
Permanente +100% Vento+ Resistenza vincoli SLE_I	34212	14866	30	-51899	6537
<b>Permanente + 60% Vento+Car. Mobile+Resistenza vincoli</b>					
SLE_II - Carico mobile: Nmax stese	35701	14866	49	-52419	23843
SLE_II - Carico mobile: Nmax-1 stese	35414	14866	49	-52319	22042
<b>Permanente + Car. Mobile+Frenatura+60%vento+Resistenza vincoli</b>					
SLE_III - Carico mobile: Nmax stese	35701	15066	49	-50414	23843
SLE_III - Carico mobile: Nmax-1 stese	35414	15066	49	-50314	22042
<b>Permanente + Car. Mobile+ Forza centrifuga+60%vento+Res. Vincoli</b>					
SLE_IV - Carico mobile: Nmax stese	35701	14866	49	-52419	23843
SLE_IV - Carico mobile: Nmax-1 stese	35414	14866	49	-52319	22042

#### TRASPORTO COMBINAZIONI AD INTRADOSSO ZATTERA DI FONDAZIONE

(Rispetto al baricentro)

DESCRIZIONE COMBINAZIONE	N(kN)	Tl(kN)	Tt(kN)	MI(kNm)	Mt(kNm)
Permanente +100% Vento+ Resistenza vincoli SLE_I	34212	14866	30	46461	6537
<b>Permanente + 60% Vento+Car. Mobile+Resistenza vincoli</b>					
SLE_II - Carico mobile: Nmax stese	35701	14866	49	50220	23843
SLE_II - Carico mobile: Nmax-1 stese	35414	14866	49	49495	22042
<b>Permanente + Car. Mobile+Frenatura+60%vento+Resistenza vincoli</b>					
SLE_III - Carico mobile: Nmax stese	35701	15066	49	52225	23843
SLE_III - Carico mobile: Nmax-1 stese	35414	15066	49	51500	22042
<b>Permanente + Car. Mobile+ Forza centrifuga+60%vento+Res. Vincoli</b>					
SLE_IV - Carico mobile: Nmax stese	35701	14866	49	50220	23843
SLE_IV - Carico mobile: Nmax-1 stese	35414	14866	49	49495	22042

#### TRASPORTO COMBINAZIONI AD INTRADOSSO ZATTERA DI FONDAZIONE

(Rispetto allo spigolo anteriore della zattera)

DESCRIZIONE COMBINAZIONE	N(kN)	Tl(kN)	Tt(kN)	MI(kNm)	Mt(kNm)
Permanente + Resistenza vincoli QP	12158	11780	0	-71012	6537
<b>Permanente + 20% Vento+75%Car. Mobile+Resistenza vincoli</b>					
FR - Carico mobile: Nmax stese	13274	14095	16,26	-53928	19228
FR - Carico mobile: Nmax-1 stese	13059	14095	16,26	-53529	17878

#### TRASPORTO COMBINAZIONI AD INTRADOSSO ZATTERA DI FONDAZIONE

(Rispetto al baricentro)

DESCRIZIONE COMBINAZIONE	N(kN)	Tl(kN)	Tt(kN)	MI(kNm)	Mt(kNm)
Permanente + Resistenza vincoli QP	12158	11780	0	-36058	6537
<b>Permanente + 20% Vento+75%Car. Mobile+Resistenza vincoli</b>					
FR - Carico mobile: Nmax stese	13274	14219	16	-15764	19228
FR - Carico mobile: Nmax-1 stese	13059	14219	16	-15985	17878

**TRASPORTO COMBINAZIONI AD INTRADOSSO ZATTERA DI FONDAZIONE**

(Rispetto allo spigolo anteriore della zattera)

DESCRIZIONE COMBINAZIONE	N(kN)	Tl(kN)	Tt(kN)	MI(kNm)	Mt(kNm)
<b>135%Permanente +150% Vento+135% Resistenza vincoli</b> STR_A1_I	46186	15903	45	-95867	8964
<b>135%Permanente + 90% Vento+135%Car. Mobile+135%Resistenza vincoli</b>					
STR_A1_II - Carico mobile: Nmax stese	48196	19845	73	-80254	32266
STR_A1_II - Carico mobile: Nmax-1 stese	47808	19845	73	-79537	29836
<b>135%Permanente + 135%Car. Mobile+135%Frenatura+90%vento+135%Resistenza vincoli</b>					
STR_A1_III - Carico mobile: Nmax stese	48196	20339	73	-77547	32266
STR_A1_III - Carico mobile: Nmax-1 stese	47808	20339	73	-76831	29836
<b>135%Permanente + 135%Car. Mobile+ 135%Forza centrifuga+90%vento+135%Res. Vincoli</b>					
STR_A1_IV - Carico mobile: Nmax stese	48196	20069	73	-80254	32266
STR_A1_IV - Carico mobile: Nmax-1 stese	47808	20069	73	-79537	29836

**TRASPORTO COMBINAZIONI AD INTRADOSSO ZATTERA DI FONDAZIONE**

(Rispetto al baricentro)

DESCRIZIONE COMBINAZIONE	N(kN)	Tl(kN)	Tt(kN)	MI(kNm)	Mt(kNm)
<b>135%Permanente +150% Vento+135% Resistenza vincoli</b> STR_A1_I	46186	15903	45	36919	8964
<b>135%Permanente + 90% Vento+135%Car. Mobile+135%Resistenza vincoli</b>					
STR_A1_II - Carico mobile: Nmax stese	48196	19845	73	58309	26296
STR_A1_II - Carico mobile: Nmax-1 stese	47808	19845	73	57912	29836
<b>135%Permanente + 135%Car. Mobile+135%Frenatura+90%vento+135%Resistenza vincoli</b>					
STR_A1_III - Carico mobile: Nmax stese	48196	20339	73	61016	32266
STR_A1_III - Carico mobile: Nmax-1 stese	47808	15067	73	60619	29836
<b>135%Permanente + 135%Car. Mobile+ 135%Forza centrifuga+90%vento+135%Res. Vincoli</b>					
STR_A1_IV - Carico mobile: Nmax stese	48196	14867	73	58309	32266
STR_A1_IV - Carico mobile: Nmax-1 stese	47808	20069	73	57912	29837



**TRASPORTO COMBINAZIONI AD INTRADOSSO ZATTERA DI FONDAZIONE**

(Rispetto allo spigolo anteriore della zattera)

DESCRIZIONE COMBINAZIONE	N(kN)	Tl(kN)	Tt(kN)	MI(kNm)	Mt(kNm)
<b>Permanente +130% Vento+ Resistenza vincoli</b> GEO_A2_I	34212	14125	39	-63765	6721
<b>Permanente + 78% Vento+115%Car. Mobile+Resistenza vincoli</b>					
GEO_A2_II - Carico mobile: Nmax stese	35924	18380	63,42	-47189	26679
GEO_A2_II - Carico mobile: Nmax-1 stese	35594	18380	63,42	-46578	24488
<b>Permanente + 115%Car. Mobile+115%Frenatura+78%vento+Resistenza vincoli</b>					
GEO_A2_III - Carico mobile: Nmax stese	35924	18610	63	-44883	26679
GEO_A2_III- Carico mobile: Nmax-1 stese	35594	18144	63	-44273	24488
<b>Permanente + 115%Car. Mobile+ 115%Forza centrifuga+78%vento+Res. Vincoli</b>					
GEO_A2_IV - Carico mobile: Nmax stese	35924	18380	63	-47189	26679
GEO_A2_IV - Carico mobile: Nmax-1 stese	35594	18380	63	-46578	24488
<b>Permanente + Sisma + Resistenza vincoli</b>					
SISMAL - Sisma dir. Long.	36855	23597	0	-27467	9627
SISMAT - Sisma dir. trasv.	36855	14125	2956	-59656	30437

**TRASPORTO COMBINAZIONI AD INTRADOSSO ZATTERA DI FONDAZIONE**

(Rispetto al baricentro)

DESCRIZIONE COMBINAZIONE	N(kN)	Tl(kN)	Tt(kN)	MI(kNm)	Mt(kNm)
<b>Permanente +130% Vento+ Resistenza vincoli</b> GEO_A2_I	34212	14125	39	38111	6721
<b>Permanente + 78% Vento+115%Car. Mobile+Resistenza vincoli</b>					
GEO_A2_II - Carico mobile: Nmax stese	35924	18380	63	56092	26679
GEO_A2_II - Carico mobile: Nmax-1 stese	35594	18380	63	55754	24488
<b>Permanente + 115%Car. Mobile+115%Frenatura+78%vento+Resistenza vincoli</b>					
GEO_A2_III - Carico mobile: Nmax stese	35924	18610	63	58398	26679
GEO_A2_III- Carico mobile: Nmax-1 stese	35594	18610	63	57339	24503
<b>Permanente + 115%Car. Mobile+ 115%Forza centrifuga+78%vento+Res. Vincoli</b>					
GEO_A2_IV - Carico mobile: Nmax stese	35924	18380	63	56092	26679
GEO_A2_IV - Carico mobile: Nmax-1 stese	35594	18380	63	55754	24488
<b>Permanente + Sisma + Resistenza vincoli</b>					
SISMAL - Sisma dir. Long.	36855	23597	0	78492	9627
SISMAT - Sisma dir. trasv.	36855	14125	2956	46302	30437

Tali sollecitazioni sono utili per le verifiche geotecniche della fondazione su pali riportate nell' apposita relazione geotecnica a cui si rimanda.

### 3.4.2 Verifica del plinto

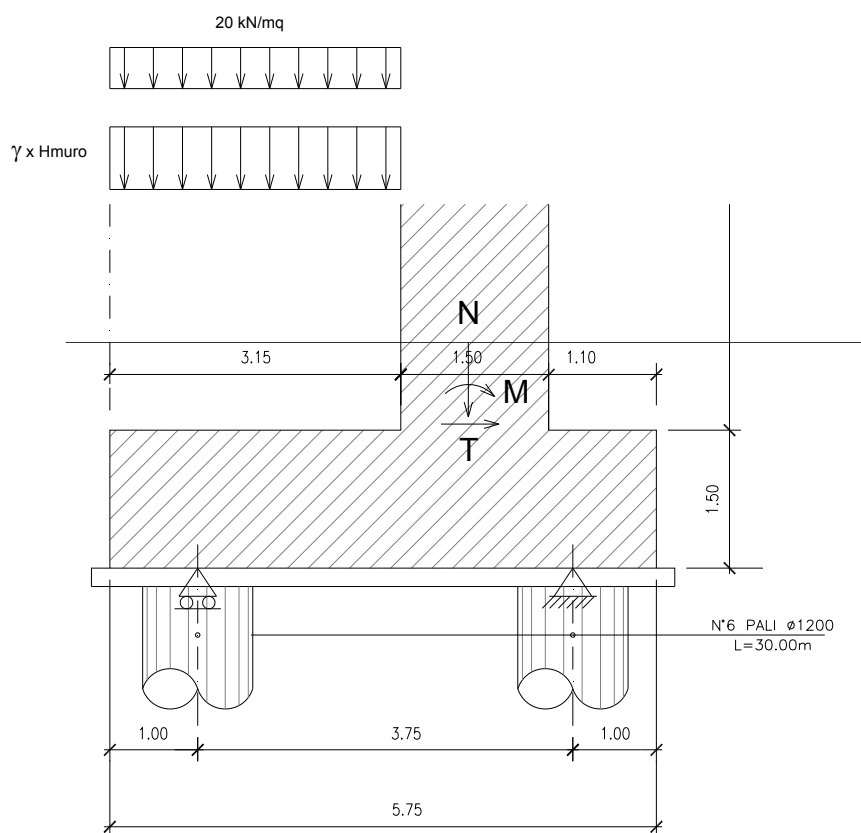
Non avendo a disposizione nessuna informazione sul numero e sulla disposizione dei pali di fondazione, di seguito si riporta solo la verifica della fondazione di nuova costruzione, rimandando ad una fase successiva la verifica della fondazione esistente.

Per la verifica della fondazione di nuova costruzione nella direzione longitudinale (lungo l'asse viadotto) si assume uno schema di calcolo a trave appoggiata-appoggiata in corrispondenza dei pali di fondazione.

Per quanto riguarda la larghezza della sezione di verifica, si misura a partire dal diametro del palo maggiorato dell'altezza del plinto di fondazione ( $B = 120 + 150 = 270$  cm).

La verifica della platea è stata condotta longitudinalmente alla fondazione, avendo in input lo sforzo normale ed il momento all'incastro del muro frontale e le azioni trasmesse dal rinterro a monte del muro frontale.

Pertanto lo schema di calcolo può essere assunto come segue:



Pertanto si ha:

### **SLE**

$$\text{Peso platea} = 1.5 \times 2.70 \times 25 = 101.25 \text{ kN/ml}$$

$$\text{Ppeso rinterro} = 7.78 \times 2.70 \times 20 = 420.12 \text{ kN/ml}$$

$$\text{Accidentale a tergo} = 2.70 \times 20 = 54.00 \text{ kN/ml}$$

$$N = 426.98 \times 2.70 = 1152.85 \text{ kN/ml}$$

$$M = 966.92 \times 2.70 = 2610.68 \text{ kN/ml}$$

$$T = 11036/31.96 - 65.78 = 279.53 \text{ kN/ml}$$

### **SLU**

$$P_p = 101.25 \times 1.35 = 136.69 \text{ kN/ml}$$

$$P_r = 420.12 \times 1.35 = 567.16 \text{ kN/ml}$$

$$\text{Acc} = 54.00 \times 1.35 = 72.90 \text{ kN/ml}$$

$$N = 564.30 \times 2.70 = 1523.61 \text{ kN/ml}$$

$$M = 562.82 \times 2.70 = 1519.61 \text{ kN/ml}$$

$$T = 250.04 \times 2.70 = 675.11 \text{ kN/ml}$$

### **SISMICA**

$$P_p = 101.25 \text{ kN/ml}$$

$$P_r = 420.12 \text{ kN/ml}$$

$$\text{Acc} = 0.00 \text{ kN/ml}$$

$$N = 409.79 \times 2.70 = 1106.43 \text{ kN/ml}$$

$$M = 650.76 \times 2.70 = 1757.05 \text{ kN/ml}$$

$$T = 251.29 \times 2.70 = 678.48 \text{ kN/ml}$$

$$K_h = 0.1605$$

$$K_v = 0.08025$$

**Calcolo delle sollecitazioni**

Il calcolo delle sollecitazioni viene effettuato con il codice di calcolo automatico SAP2000, dal quale si ricavano le sollecitazioni massime su  $B = 2.70$  m.

Visti gli spessori degli elementi, le verifiche verranno effettuate a filo paramento.

**MENSOLA A MONTE****Comb. SLE**

$$M_{inc} = 565.24 \text{ kNm} \quad - \text{ su } 2.70 \text{ m}$$

$$T_{inc} = 747.62 \text{ kN} \quad - \text{ su } 2.70 \text{ m}$$

**Comb. SLU**

$$M_{inc} = 388.37 \text{ kNm} \quad - \text{ su } 2.70 \text{ m}$$

$$M_{camp} = -421.29 \text{ kNm} \quad - \text{ su } 2.70 \text{ m}$$

$$T_{inc} = 1128.37 \text{ kN} \quad - \text{ su } 2.70 \text{ m}$$

**Comb. SISMICA**

$$M_{inc} = 301.81 \text{ kNm} \quad - \text{ su } 2.70 \text{ m}$$

$$T_{inc} = 586.45 \text{ kN} \quad - \text{ su } 2.70 \text{ m}$$

**MENSOLA A VALLE****Comb. SLE**

$$M_{inc} = 155.12 \text{ kNm} \quad - \text{ su } 2.70 \text{ m}$$

$$T_{inc} = 2062.47 \text{ kN} \quad - \text{ su } 2.70 \text{ m}$$

**Comb. SLU**

$$M_{inc} = 159.37 \text{ kNm} \quad - \text{ su } 2.70 \text{ m}$$

$$T_{inc} = 2283.95 \text{ kN} \quad - \text{ su } 2.70 \text{ m}$$

**Comb. SISMICA**

$$M_{inc} = 131.55 \text{ kNm} \quad - \text{ su } 2.70 \text{ m}$$

$$T_{inc} = 1867.88 \text{ kN} \quad - \text{ su } 2.70 \text{ m}$$

Di seguito vengono riportate le verifiche della sezione di monte e di valle del plinto:

## SPALLA ESISTENTE

### Mensola a monte

L'armatura adottata è pari a 1 $\phi$ 20/20 inferiore (compressa) 1 $\phi$ 20/20+1 $\phi$ 20/20 superiore (tesa)

#### Verifica allo stato limite ultimo

B (cm)	H (cm)	Aat (cmq)	Aac (cmq)	c (cm)	PERC. %
270	150	20,57	36,61	5,00	0,05

#### COMBINAZIONI MASSIME PER METRO LINEARE SI SEZIONE

DESCRIZIONE COMBINAZIONE	MI(kNm(m))	TI(kN/m)	Mrd (kNm)	$\rho$
SISMICA LONG.	301,81	586,45	1215,54	4,028
STR	388,37	1128,37	1215,54	3,130
STR	-421,29	/	-2148,97	5,101
SLE (in favore di sicurezza)	565,24	/	1215,54	2,150

#### Verifica dello stato tensionale e a fessurazione

##### COMBINAZIONI MASSIME

DESCRIZIONE COMBINAZIONE	MI(kNm/m)	$\sigma_c$ (daN/cmq)	$\sigma_f$ (daN/cmq)
SLE	565,24	16,20	1986,40

#### Verifica a fessurazione

DESCRIZIONE COMBINAZIONE	MI(kNm/m)	$\sigma_{ct}$ (daN/cmq)	w (mm)
QP-FR	565,24	-5,32	0,00

### Mensola a valle

L'armatura adottata è pari a 3 $\phi$ 4 inferiore (tesa) 3 $\phi$ 18 superiore (compressa)

#### Verifica allo stato limite ultimo

B (cm)	H (cm)	Aat (cmq)	Aac (cmq)	c (cm)	PERC. %
270	150	36,61	20,51	5,00	0,00

#### COMBINAZIONI MASSIME PER METRO LINEARE SI SEZIONE

DESCRIZIONE COMBINAZIONE	MI(kNm(m))	TI(kN/m)	Mrd (kNm)	$\rho$
SISMICA LONG.	131,55	1867,88	2148,97	16,336
STR	159,37	2283,95	2148,97	13,484

#### Verifica dello stato tensionale e a fessurazione

##### COMBINAZIONI MASSIME

DESCRIZIONE COMBINAZIONE	MI(kNm/m)	$\sigma_c$ (daN/cmq)	$\sigma_f$ (daN/cmq)
SLE	155,12	3,6	310,6

#### Verifica a fessurazione

DESCRIZIONE COMBINAZIONE	MI(kNm/m)	$\sigma_{ct}$ (daN/cmq)	w (mm)
QP-FR	155,12	-1,44	0,00

## SPALLA DI NUOVA COSTRUZIONE

### Mensola a monte

L'armatura adottata è pari a 1 $\phi$ 20/20 inferiore (compressa) 1 $\phi$ 20/20 (tesa) - (Armatura minima)

#### Verifica allo stato limite ultimo

B (cm)	H (cm)	Aat (cmq)	Aac (cmq)	c (cm)	PERC. %
270	150	31,40	15,70	6,20	0,08

#### COMBINAZIONI MASSIME PER METRO LINEARE SI SEZIONE

DESCRIZIONE COMBINAZIONE	MI(kNm/m)	TI(kN/m)	Mrd (kNm)	$\rho$
SISMICA LONG.	301,81	586,45	4927,42	16,326
STR	388,37	1128,37	4927,42	12,687
STR	-421,29	/	-2396,61	5,689
SLE (in favore di sicurezza)	565,24	/	4927,42	8,717

#### Verifica dello stato tensionale e a fessurazione

##### COMBINAZIONI MASSIME

DESCRIZIONE COMBINAZIONE	MI(kNm/m)	$\sigma_c$ (daN/cmq)	$\sigma_f$ (daN/cmq)
SLE	565,24	9,1	497,5

#### Verifica a fessurazione

DESCRIZIONE COMBINAZIONE	MI(kNm/m)	$\sigma_{ct}$ (daN/cmq)	w (mm)
QP-FR	565,24	-4,93	0,00

### Mensola a valle

L'armatura adottata è pari a 1 $\phi$ 20/10 inferiore (tesa) 1 $\phi$ 20/20 superiore (compressa) - (Armatura minima)

#### Verifica allo stato limite ultimo

B (cm)	H (cm)	Aat (cmq)	Aac (cmq)	c (cm)	PERC. %
270	150	31,40	15,70	6,20	0,08

#### COMBINAZIONI MASSIME PER METRO LINEARE SI SEZIONE

DESCRIZIONE COMBINAZIONE	MI(kNm/m)	TI(kN/m)	Mrd (kNm)	$\rho$
SISMICA LONG.	131,55	1867,88	4927,42	37,457
STR	159,37	2283,95	4927,42	30,918

#### Verifica dello stato tensionale e a fessurazione

##### COMBINAZIONI MASSIME

DESCRIZIONE COMBINAZIONE	MI(kNm/m)	$\sigma_c$ (daN/cmq)	$\sigma_f$ (daN/cmq)
SLE	155,12	2,5	136,5

#### Verifica a fessurazione

DESCRIZIONE COMBINAZIONE	MI(kNm/m)	$\sigma_{ct}$ (daN/cmq)	w (mm)
QP-FR	155,12	-1,35	0,00

### VERIFICA A TAGLIO

Vista la geometria della fondazione, per la mensola di monte che funziona a trave, si effettua la verifica a taglio della sezione trasversale mentre, per la mensola di valle che ha un comportamento più a mensola tozza, si effettua la verifica a punzonamento.

Pertanto si ha:

#### **Verifica a taglio in fondazione: Mensola di monte spalla esistente**

Elementi senza armatura trasversale a taglio

- Verifica del conglomerato

$$VRd = [0,18 \cdot k \cdot (100 \cdot \rho_1 \cdot f_{ck})^{1/3} / \gamma_c + 0,15 \cdot \sigma_{cp}] \cdot bw \cdot d = \quad \mathbf{261,00} \quad \text{kN}$$

$$VEd = 1128.37/2.7 = \quad \mathbf{417,91} \quad \text{kN} \quad \mathbf{NO}$$

con:

$$K = 1 + (200/d)^{1/2} = \quad 1,371 \quad \leq 2$$

$$Rck = \quad \mathbf{30} \quad \text{N/mm}^2$$

$$v_{min} = 0,035 \cdot k^{3/2} \cdot f_{ck}^{1/2} = \quad 0,280 \quad \text{N/mm}^2$$

$$f_{ck} = 0,83 \cdot Rck = \quad 24,9 \quad \text{N/mm}^2$$

$$f_{cd} = \alpha_{cc} \cdot f_{ck} / \gamma_c = \quad 14,11 \quad \text{N/mm}^2$$

$$\rho_1 = A_{sl} / (bw \cdot d) = \quad 0,00053 \quad \leq 0,02$$

$$d = \quad \mathbf{1450} \quad \text{mm}$$

$$H = \quad \mathbf{1500} \quad \text{mm}$$

$$bw = \quad \mathbf{1000} \quad \text{mm}$$

$$A_{sl} = \quad \mathbf{762} \quad \text{mm}^2$$

$$N_{Ed} = \quad \mathbf{0,00} \quad \text{kN}$$

$$\sigma_{cp} = N_{Ed} / A_c = \quad 0,000 \quad \text{N/mm}^2 \quad \leq 0,2 \cdot f_{cd}$$

#### **Verifiche allo stato limite ultimo di taglio**

##### **Materiali (Unità N,mm)**

Calcestruzzo		Acciaio	
Rck =	30	fywk =	430
fck =	24,90	fywd =	373,9
fcd =	14,11		
fctd =	1,19		

##### **Sezione da verificare**

Altezza trave		1500	mm
Copriferro staffe		<b>40</b>	mm
Larghezza netta resistente a taglio		1000	mm
Diametro staffe	====> ferri piegati	<b>24</b>	(3φ24/100)
Bracci		3	
Interasse		<b>1000</b>	mm
Area al metro		1,36	mm <sup>2</sup> /m
cotgα		1,00	
cotgθ		1,50	

##### **Verifiche allo s.l.u. per taglio**

<b>Taglio di calcolo V<sub>Ed</sub></b>	<b>VR, d &gt; VEd</b>
V <sub>r</sub> cd	<b>417,91</b> kN
V <sub>r</sub> sd	<b>9194,08</b> kN
V <sub>Rd</sub> =min[V <sub>r</sub> cd;V <sub>r</sub> sd]	<b>1178,76</b> kN
	<b>1178,76</b> kN

ok

### Verifica a taglio in fondazione: Mensola di monte spalla NUOVA

Elementi senza armatura trasversale a taglio

- Verifica del conglomerato

$$VRd = [0,18 \cdot k \cdot (100 \cdot \rho_1 \cdot f_{ck})^{1/3} / \gamma_c + 0,15 \cdot \sigma_{cp}] \cdot b_w \cdot d = \quad \mathbf{440,50} \quad \text{kN}$$

$$VEd = 1128.37 / 2.7 = \quad \mathbf{417,91} \quad \text{kN} \quad \boxed{\text{ok}}$$

con:

$$K = 1 + (200/d)^{1/2} = \quad 1,371 \quad \leq 2$$

$$R_{ck} = \quad \mathbf{35} \quad \text{N/mm}^2$$

$$v_{\min} = 0,035 \cdot k^{3/2} \cdot f_{ck}^{1/2} = \quad 0,303 \quad \text{N/mm}^2$$

$$f_{ck} = 0,83 \cdot R_{ck} = \quad 29,05 \quad \text{N/mm}^2$$

$$f_{cd} = \alpha_{cc} \cdot f_{ck} / \gamma_c = \quad 16,46 \quad \text{N/mm}^2$$

$$\rho_1 = A_{sl} / (b_w \cdot d) = \quad 0,00217 \quad \leq 0,02$$

$$d = \quad \mathbf{1450} \quad \text{mm}$$

$$H = \quad \mathbf{1500} \quad \text{mm}$$

$$b_w = \quad \mathbf{1000} \quad \text{mm}$$

$$A_{sl} = \quad \mathbf{3140} \quad \text{mm}^2$$

$$N_{Ed} = \quad \mathbf{0,00} \quad \text{kN}$$

$$\sigma_{cp} = N_{Ed} / A_c = \quad 0,000 \quad \text{N/mm}^2 \quad \leq 0,2 \cdot f_{cd}$$



## MENSOLA DI VALLE

A valle si ha uno sforzo normale sul palo pari a (vedi tabulati di calcolo SAP2000):

$$N = 2420.64 \text{ kN}$$

Pertanto si ha:

### PUNZONAMENTO PLINTO

Si verifica lo sforzo tangenziale sulla porzione di angolo del plinto di fondazione più sollecitata da carico assiale presente sui pali (punzonamento).  
Si ipotizza una distribuzione a 45° del carico sullo spessore del plinto e si assume una superficie resistente al taglio definita dall'intersezione del cono a 45° di detta distribuzione con la fibra media:

<b>Rck<sub>CLS</sub></b>	<b>f<sub>ctd</sub></b>	
300	1,19	Mpa

<b>N</b>	2421	kN
<b>N<sub>sollec.</sub></b>	1169	kN
<b>Hp</b>	150	cm
<b>D</b>	120	cm
<b>h<sub>1</sub></b>	100	cm
<b>h<sub>2</sub></b>	120	cm
<b>P</b>	431,95	cm
<b>A</b>	64792,5	cm <sup>2</sup>
<b>τ</b>	0,18	daN/cm <sup>2</sup>

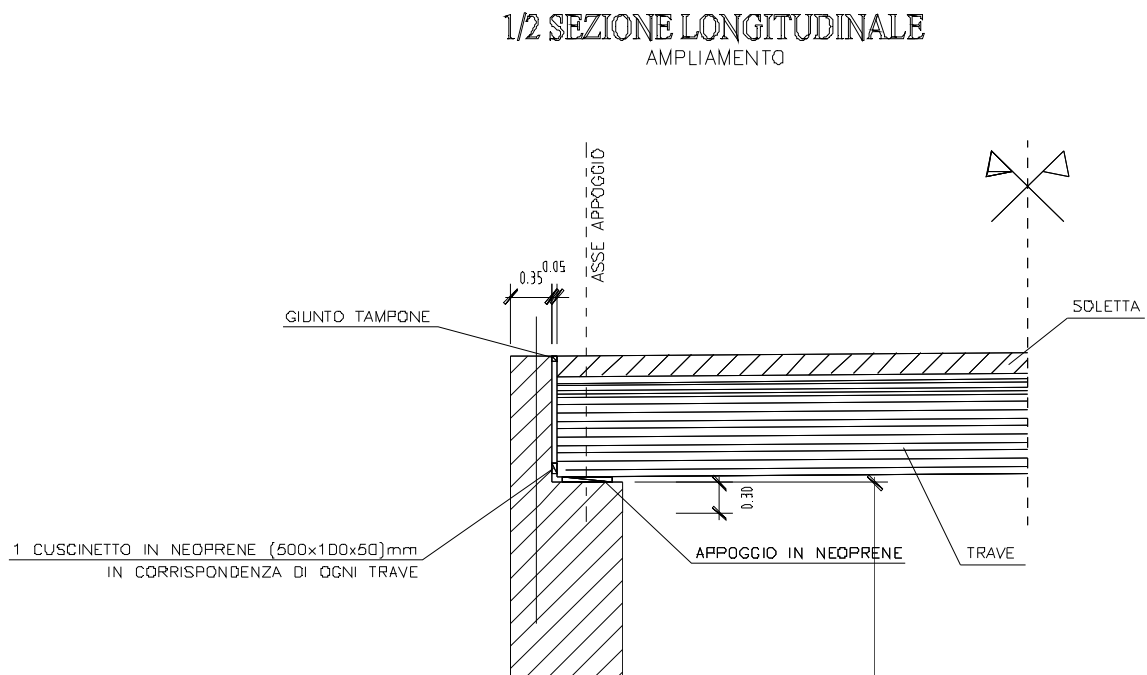
Legenda	
<b>N</b>	Sforzo normale sul palo
<b>N<sub>sollec.</sub></b>	Sforzo normale sul palo depurato del peso della fondazione e del terreno sovrastante il cono di distacco
<b>Hp</b>	Spessore plinto
<b>D</b>	Diametro palo
<b>h<sub>1</sub></b>	Distanza long. asse palo bordo plinto
<b>h<sub>2</sub></b>	Distanza trasv. asse palo bordo plinto
<b>P</b>	Perimetro dell'impronta sul piano medio
<b>A</b>	P*Hp

$\tau < 0.5 \cdot f_{ctd} =$	0,597	CLS	resiste
------------------------------	-------	-----	---------

## 4. Ritegni sismici e paraghiaia

### 4.1 Ritegni longitudinali

Data l'impossibilità di realizzare dei ritegni sismici longitudinali, a causa della mancanza di spazio tra paraghiaia e retrotrave, si è prevista la demolizione e ricostruzione del paraghiaia esistente, utilizzandolo come ritegno longitudinale.

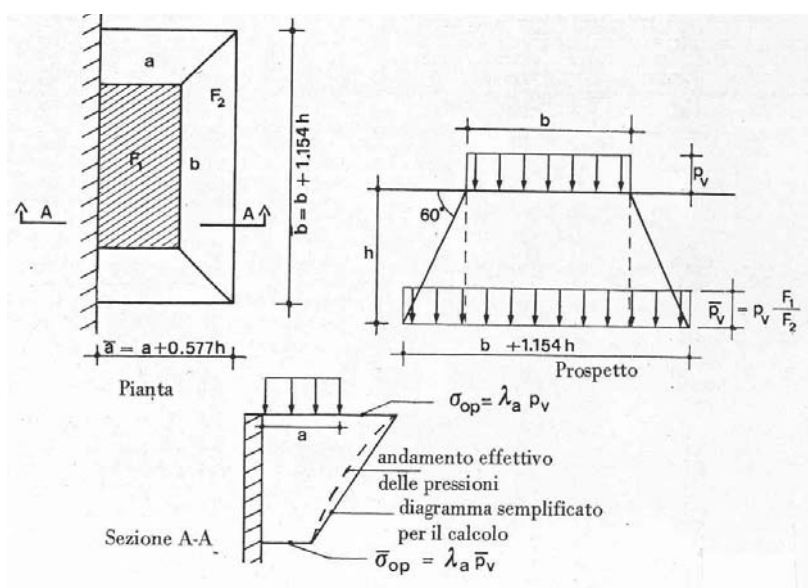


Di seguito si riporta il calcolo e verifica del paraghiaia in esercizio e sotto le azioni sismiche.

#### 4.1.1 Paragliaia in esercizio

Di seguito si riportano i calcoli e le successive verifiche di resistenza relative al paragliaia sotto l'azione delle spinte delle terre, dell'incremento di spinta in condizioni sismiche, le forze di inerzia, delle spinte generate da impronte di carico concentrate sul terrapieno. Il calcolo della spinta delle terre è stato condotto, in condizioni ordinarie, con riferimento al coefficiente di spinta a riposo  $K_0$ , in considerazione della notevole rigidezza delle opere.

E' stato considerato agente sul terrapieno un sovraccarico accidentale pari allo schema di carico 1, in cui per semplicità, i carichi tandem possono essere sostituiti da carichi uniformemente distribuiti equivalenti, applicati su una superficie rettangolare larga  $b = 3.0$  m e lunga  $a = 2.20$  m. In un rilevato correttamente consolidato, si può assumere una diffusione del carico con angolo di  $30^\circ$  rispetto alla verticale. Pertanto vengono considerati agenti sulla spalla gli incrementi di spinta associati, valutati sempre con riferimento al coefficiente di spinta a riposo (vedi figura seguente).



Schema di diffusione del carico.

Per quanto riguarda le azioni sismiche, queste sono state valutate con riferimenti ai pesi propri ed al peso del rinterro effettuato sopra la mensola di monte della zattera di fondazione. Inoltre, è stato valutato l'incremento di spinta del terreno in caso sismico.

Il calcolo delle sollecitazioni agenti sul paragliaia viene effettuato con riferimento al modello di "trave a mensola" incastrata in corrispondenza della testa del muro frontale.

## **CALCOLO E VERIFICA DEL PARAGHIAIA ALLO SLE E SLU**

### **Caratteristiche del terreno di riporto**

angolo d'attrito terreno di riporto	fir	deg	35,00
peso specifico	gam	kN/mc	20,00
Coefficiente di spinta attiva (Rankine)	ka		0,271
coefficiente di spinta a riposo	ko		0,426
Coefficiente di spinta sismica (MO)	kas		<b>0,373</b>

### **Caratteristiche del Paraghiaia**

altezza del paraghiaia	hpar	m	1,25
spessore paraghiaia	sppar	m	0,40

### **SPINTA DEL TERRENO**

Taglio alla base	Tpar1	kN/m	6,66
Momento alla base	Mpar1	kNm/m	2,78

### **SPINTA DEL SOVRACCARICO**

Lunghezza dell'impronta di carico	bsup	m	3
Larghezza dell'impronta di carico	asup	m	2,2
a'	ainf	m	2,92
b'	binf	m	4,44
Pressione vert. del carico da 300 kN	psup	kN/mq	45,45
pressione vert. alla base	psinf	kN/mq	23
pressione orizz. Sup.	shsup	kN/mq	19
pressione orizz. Inf.	shinf	kN/mq	10

Taglio alla base	Tpar2	kN/m	18,28
Momento alla base	Mpar2	kNm/m	11,42

### **SOLLECITAZIONI COMPLESSIVE ALLO SLE**

#### **Comb. SLE (Perm+Car. Mob.)**

Taglio alla base	<b>Tpar</b>	kN/m	<b>24,94</b>
Momento alla base	<b>Mpar</b>	kNm/m	<b>14,20</b>
Sforzo normale alla base	<b>Npar</b>	kN/m	<b>12,50</b>

### **VERIFICHE**

Si adotta la seguente armatura: 1 $\phi$ 20/30 in zona tesa e 1 $\phi$ 20/30 in zona compressa (ferri inghisati)

#### **Verifica dello stato tensionale**

<b>COMB.</b>	<b>B (cm)</b>	<b>H (cm)</b>	<b>Aat (cmq)</b>	<b>Aac (cmq)</b>	<b>c (cm)</b>	<b>PERC. %</b>	<b><math>\sigma_c</math> (Mpa)</b>	<b><math>\sigma_f</math> (Mpa)</b>
Caso ordin.-SLE	100	40	10,46	10,46	6,20	0,26	0,99	38,22

**SOLLECITAZIONI COMPLESSIVE A FESSURAZIONE**
**Comb. FR (Perm+0.75\*Car.Mob.)**

Taglio alla base	<b>Tpar</b>	kN/m	<b>20,37</b>
Momento alla base	<b>Mpar</b>	kNm/m	<b>11,34</b>
Sforzo normale alla base	<b>Npar</b>	kN/m	<b>12,50</b>

**VERIFICHE**

Si adotta la seguente armatura: 1 $\phi$ 20/30 in zona tesa e 1 $\phi$ 20/30 in zona compressa

**Verifica a fessurazione**

COMB.	B (cm)	H (cm)	Aat (cmq)	Aac (cmq)	c (cm)	PERC. %	$\sigma_{ct}$ (Mpa)	w (mm)
FR	100	40	10,46	10,46	6,20	0,26	-0,35	N.F.

**SOLLECITAZIONI COMPLESSIVE ALLO SLU**
**Comb.-STR (135%Perm+135%Car.Mob.)**

Taglio alla base	<b>Tpar</b>	kN/m	<b>33,67</b>
Momento alla base	<b>Mpar</b>	kNm/m	<b>19,17</b>
Sforzo normale alla base	<b>Npar</b>	kN/m	<b>16,88</b>

**VERIFICHE**

Si adotta la seguente armatura: 1 $\phi$ 20/30 in zona tesa e 1 $\phi$ 20/30 in zona compressa

**Verifiche allo stato limite ultimo**

COMB.	B (cm)	H (cm)	Aat (cmq)	Aac (cmq)	c (cm)	PERC. %	Nrd (kN)	Mrd (kNm)	Mrd/Mpar
Caso ordin.-STR	100	40	1046,00	10,46	6,20	26,15	17	147,46	7,693

**CALCOLO E VERIFICA DEL PARAGHIAIA IN SISMICA**
**SPINTA DEL TERRENO (M2)**

Taglio alla base	Tpar1	kN/m	7,99
Momento alla base	Mpar1	kNm/m	3,33

**SISMA**

Incremento di spinta del terreno	FsisT	kN/m	2,38
Momento alla base	Msisl	kNm/m	1,49

Forze inerziali legate al p.p.	FsisP	kN/m	1,93
Momento alla base	Msisl	kNm/m	1,21

**SOLLECITAZIONI COMPLESSIVE**
**Caso sismico**

Taglio alla base	<b>Tpars</b>	kN/m	<b>12,30</b>
Momento alla base	<b>Mpars</b>	kNm/m	<b>6,02</b>
Sforzo normale alla base	<b>Npar</b>	kN/m	<b>12,50</b>

**VERIFICHE**

Si adotta la seguente armatura: 1 $\phi$ 20/30 in zona tesa e 1 $\phi$ 20/30 in zona compressa

COMB.	B (cm)	H (cm)	Aat (cmq)	Aac (cmq)	c (cm)	PERC. %	Nrd (kN)	Mrd (kNm)	Mrd/Mpar
SISMAL	100	40	10,46	10,46	6,20	0,26	12,50	146,72	24,368

#### 4.1.2 Ritegni longitudinali (paraghiaia)

Sulle spalle si prevede di realizzare un ritegno longitudinale allo scopo di contenere l'impalcato in fase sismica, come detto in precedenza tale ritegno è costituito dallo stesso paraghiaia.

Pertanto si ha:

#### PESO TOTALE IMPALCATO:

##### CARICHI TRASMESSI DALL'IMPALCATO - Permanenti

###### Impalcato

Luce 1° campata	Lc1	m	14,14
distanza asse baggioli-paramento paraghiaia	Daa1	m	0,35
distanza asse baggioli-paramento di monte	Dpb1	m	0,75
eccentricità carichi permanenti	ecc1	m	0,00
larghezza carreggiata	Bcar1	m	26,50
larghezza impalcato	Bimp1	m	27,90
larghezza cordolo Dx	Bcord1	m	0,70
larghezza cordolo Sx	BcorS1	m	0,70
larghezza pedonale destro (marciapiede)	BmarD1	m	0,00
distanza marc. Destro filo esterno impalcato	DmarD1	m	0,00
larghezza pedonale sinistro (marciapiede)	BmarS1	m	0,00
distanza marc. Destro filo esterno impalcato	DmarS1	m	0,00
Altezza baricentro impalcato sul filo piano sup. appoggi	Ygspl1	m	0,00
Altezza appoggi sul muro frontale da estradosso fondazione	Happo	m	6,93
Altezza impalcato all'appoggio (travi in c.a.p.)	Himp1	m	1,00
Altezza impalcato in campata (travi in c.a.p.)	Himp,camp	m	1,00
Altezza soletta	Hsoletta	m	0,20
Altezza cordolo dx	HcordDx	m	0,50
Altezza cordolo sx	HcordSx	m	0,35
Altezza pavimentazione	Hpavim	m	0,40
Raggio planimetrico	Rag1	m	0,00
Lunghezza trave	lungh	m	14,74
numero travi			18,00
Inclinazione impalcato (1)	incl	deg	0,0000
	cos(incl)		1,00
	sen(incl)		0,00

N.B. Le sollecitazioni nel sistema di riferimento locale della spalla sono determinate come:

$$Tl = - T_{\text{imp}} \times \sin(\text{incl}) + T_{\text{imp}} \times \cos(\text{incl})$$

$$Tt = T_{\text{imp}} \times \cos(\text{incl}) + T_{\text{imp}} \times \sin(\text{incl})$$

$$Ml = - M_{\text{imp}} \times \sin(\text{incl}) + M_{\text{imp}} \times \cos(\text{incl})$$

$$Mt = M_{\text{imp}} \times \cos(\text{incl}) + M_{\text{imp}} \times \sin(\text{incl})$$

###### Note:

(1) Inclinazione tra l'asse trasversale del viadotto e l'asse trasversale dei pali (asse Y fondazione)

#### Carichi permanenti (g1)

impalcato		Peso
Peso proprio impalcato (Travi in c.a.p.)	kN/m	170,00
Peso soletta	kN/m	139,50
Peso traversi	kN/m	25,90
Peso cordoli	kN/m	14,88
Pavimentazione	kN/m	240,00
Velette prefabbricate	kN/m	0,00
Guardrail	kN/m	4,00
barriera	kN/m	0,00
	kN/m	589,35

Sollecitazioni trasmesse all'appoggio		Pg
<b>Risultante</b>	<b>kN</b>	<b>4343,52</b>

$$Q_{\text{tot}} = 4343.52 \times 2 = 8687.04 \text{ kN}$$

Azione sismica longitudinale sui ritegni di spalla (si adotta un coefficiente di sovraresistenza pari a 1.2).

$$H_d = 1.2 \times a_g \times S \times Q = 1.2 \times 0.155 \times 8687.04 = 1615.79 \text{ kN}$$

La verifica viene effettuata considerando un meccanismo resistente a taglio-attrito diretto, secondo i criteri della ACI 318R-167, che forniscono la seguente azione resistente:

$$V_{\text{NR}} = \mu \times a_s \times f_y$$

Si assume un coefficiente di attrito calcestruzzo/calcestruzzo pari a  $\mu = 0.6$  (getto su superfici non preparate).

Avendo disposto in corrispondenza di ogni trave un cuscinetto in neoprene di dimensioni pari a 300×100×50 mm e, supponendo una diffusione del carico sismico a 45° nello spessore del paraghiaia, si può assumere per i ritegni sismici una sezione resistente pari a:

$$h = 40 \text{ cm}$$

$$b = 30 + 40/2 \times 2 = 70 \text{ cm}$$

Inoltre, in favore di sicurezza, si ipotizza che una quota parte dei cuscinetti in fase sismica intervengano solo in un secondo tempo e questo a causa della non perfetta linearità del retro trave. Pertanto, assumendo efficace solo il 60% dei cuscinetti, si ha:

$$H_d/\text{cad} = H_d / (n. \text{travi} \times 0.6) = 1615.79 / (16 \times 0.6) = 168.31 \text{ kN/cad}$$

Armando con (1+1)  $\phi$  20/30 ( $a_s = 14.65 \text{ cm}^2$ )

Risulta quindi:

$$V_{\text{NR}} = \mu \times a_s \times f_y = (0.6 \times 1465 \times 450 / 1.15) / 1000 = 343.96 \text{ kN} > H_d/\text{cad}$$

Deve risultare inoltre:

$$V_{\text{NR}} < 0.2 \times a_c \times f_c = (0.2 \times 700 \times 400 \times 33.2 / 1.5) / 1000 = 1239 \text{ kN}$$

#### 4.1.3 Ritegni trasversali

Sulle spalle e pile si prevede di realizzare quattro ritegni trasversali allo scopo di contenere l'impalcato in fase sismica.

Peso totale impalcato

$$Q_{\text{tot}} = 8687.04 \text{ kN} \text{ (vedi ritegno longitudinale)}$$

Azione sismica trasversale sui ritegni di spalla (si adotta un coefficiente di sovrarresistenza pari a 1.2).

$$H_d = 1.2 \times a_g \times S \times Q \times 1/2 = 1.2 \times 0.155 \times 8687.04 \times 1/2 = 807.89 \text{ kN}$$

La verifica viene effettuata considerando un meccanismo resistente a taglio-atrito diretto, secondo i criteri della ACI 318R-167, che forniscono la seguente azione resistente.

$$V_{nR} = \mu \times a_s \times f_y$$

Si assume un coefficiente di attrito calcestruzzo/calcestruzzo pari a  $\mu = 0.6$  (getto su superfici non preparate).

Il ritegno è costituito da un risalto in c.a con dimensioni in pianta  $110 \times 70$  cm, armato con 16 barre  $\phi 20$  ( $a_s = 50$  cmq). Risulta quindi:

$$V_{nR} = \mu \times a_s \times f_y = (0.6 \times 5000 \times 450/1.15)/1000 = 1174 \text{ kN} > H_d$$

Deve risultare inoltre:

$$V_{nR} < 0.2 \times a_c \times f_c = (0.2 \times 1100 \times 700 \times 33.2/1.5)/1000 = 3408.53 \text{ kN}$$

In favore di sicurezza, si è assunto che l'azione sismica viene assorbita da un solo ritegno sismico.



## 5. Appoggi

La valutazione dei carichi agenti in direzione verticale ed orizzontale sugli appoggi è stata condotta per tutte le combinazioni di carico di normativa (più significative).

Inoltre, avendo ammesso la perdita di efficienza degli appoggi in neoprene armato, la combinazione di carico sismica non viene presa in esame.

Di seguito si riporta il dimensionamento degli appoggi.

### 5.1 Spostamenti consentiti dagli appoggi

La valutazione degli spostamenti longitudinali e trasversali in corrispondenza degli apparecchi d'appoggio è eseguita con riferimento alle sole azioni statiche. In particolare, le azioni considerate nell'analisi sono:

- ritiro del cls di soletta ( $d_{\varepsilon_2}$ );
- variazione termica uniforme pari a  $20^\circ\text{C}$ , con effetto sia in allungamento sia in accorciamento ( $d_{\varepsilon_3}$ );

Le combinazioni di calcolo utilizzate sono espresse in forma sintetica nel seguito:

- combinazione statica:  $d_{tot,stat} = d_{\varepsilon_2} \pm d_{\varepsilon_3}$ ;

Si considera una variazione di dilatazione termica uniforme pari a  $\pm 20^\circ$ .

Pertanto, l'allungamento/accorciamento per metro lineare di impalcato dovuto alla dilatazione termica equivale a:

$$d_{\varepsilon_3} = 0.000010 \times (\pm 20^\circ) \times 1000 = \pm 0.2 \text{ mm/ml}$$

E quello dovuto al ritiro equivale a:

$$d_{\varepsilon_2} = 0.000010 \times (-27^\circ) \times 1000 \approx -0.3 \text{ mm/ml}$$

Pertanto, l'allungamento/accorciamento che l'appoggio dovrà consentire in direzione longitudinale, è:

Combinazione statica: SLE

$$d_{tot} = [+ 0.2 \times 14.74] = + 2.95 \text{ mm}$$

- allungamento

$$d_{tot} = [- (0.2 + 0.3) \times 14.74] = - 7.37 \text{ mm}$$

- accorciamento

Combinazione statica: SLU (Combo 1 e combo 2)

$$d_{\text{tot}} = 1.2 \cdot 0.6 \cdot [+ 0.2 \times 14.74] = + 2.12 \text{ mm} \quad - \text{ allungamento}$$
$$d_{\text{tot}} = - [(1.2 \cdot 0.6 \cdot 0.2 + 1.2 \cdot 0.3) \times 14.74] = - 7.43 \text{ mm} \quad - \text{ accorciamento}$$

Lo spostamento longitudinale massimo consentito dall'appoggio, risulta di circa 7.43 mm

L'allungamento/accorciamento che l'appoggio dovrà consentire in direzione trasversale, è pari a:

Combinazione statica: SLE

$$d_{\text{tot}} = [+ 0.2 \times 25.60/2] = + 2.56 \text{ mm} \quad - \text{ allungamento}$$
$$d_{\text{tot}} = [- (0.2 + 0.3) \times 25.60/2] = - 6.40 \text{ mm} \quad - \text{ accorciamento}$$

Combinazione statica: SLU (Combo 1 e combo 2)

$$d_{\text{tot}} = 1.2 \cdot 0.6 \cdot [+ 0.2 \times 25.60/2] = + 1.84 \text{ mm} \quad - \text{ allungamento}$$
$$d_{\text{tot}} = - [(1.2 \cdot 0.6 \cdot 0.2 + 1.2 \cdot 0.3) \times 25.60/2] = - 6.45 \text{ mm} \quad - \text{ accorciamento}$$

Lo spostamento trasversale massimo consentito dall'appoggio, risulta di circa 6.45 mm

## 5.2 carichi trasmersi agli appoggi e dimensionamento appoggi

Adottato gli appoggi in neoprene armato della ALGA – Technological Thinking, e seguendo le loro indicazioni per il dimensionamento degli appoggi si ha:

## TRAVI ESISTENTI

n° travi tot. 18.00 ==> n° travi reagenti 9.00

TRAVI ESISTENTI	coeff.	Nmax	Nmax*1.35	
Peso trave+soletta+trasversi	1.35	139.79	188.72	kN
Permanente portato (Trave centrale)	1.35	165.24	223.07	kN
Accidentale (Trave centrale)	1.35	360.26	486.35	kN
		<b>Ntot =</b>	<b>898.14</b>	kN

TRAVI ESISTENTI	coeff.	Flong.	Flong.*1.35	
Frenatura	1.35	399.80	539.73	kN
Resistenza parassite dei vincoli	1.35	0.00	0.00	
		<b>Flong.</b>	<b>539.73</b>	kN

**Flong./Cad= 29.99 kN**

TRAVI ESISTENTI	coeff.	Ftrasv.	Ftrasv.*1.35	
Vento	0.9	81.32	73.19	kN
Centrifuga	0	0.00	0.00	kN
		<b>Ftrasv,Tot=</b>	<b>73.19</b>	kN

**Ftrasv./Cad 4.07 kN**

Carico Verticale Max	Ved =	898.14	kN	
Carici orizzontale Max	Hed =	30.26	kN	
	Hed/Ved=	3.37	%	ropporto > 3% => Comb. 2

Pertanto si ha:

Carico Verticale Max	Ved =	898.14	kN
Carici orizzontale Max	Hed =	30.26	kN
Spostamenti max da calcolo	sx =	7.43	mm
rigidezza trasversale	Kh =	1.80	kN/mm

Da cui:

$$H = Hed + sx * Kh = 43.63 \quad \text{kN}$$

$$sx^* = Hed / Kh + sx = 24 \quad \text{mm}$$

Quindi le dimensioni dell'appoggio in Neoprene armata sono:

NB200X400XHt	Dimensione			hg	Comb. 2			Kh	W
	Ht	A	B		V	H	s*		
	mm	mm	mm		kN	kN	mm		
	63	200	400	40	1285	81	45	1.80	16

Combo 1:

- Deformazione tangenziale della gomma  $\gamma = 0.2$
- Spostamento orizzontale  $sx = 20\% V_{x,max}$
- Rotazione  $\alpha = 0.01 \text{rad}$

Combo 2:

- Deformazione tangenziale della gomma  $\gamma = 1$
- Spostamento orizzontale  $sx = V_{x,max}$
- Rotazione  $\alpha = 0.005 \text{rad}$

**TRAVI DI AMPLIAMENTO A V: NORD**

n° travi tot. 18.00 ==> n° travi reagenti 9.00

TRAVI NUOVE	coeff.	Nmax	Nmax*1.35	
Peso trave+soletta+trasversi	1.35	184.09	248.52	kN
Permanente portato	1.35	165.24	223.07	kN
Accidentale	1.35	490.38	662.01	kN
<b>Ntot =</b>			<b>1133.61</b>	<b>kN</b>

TRAVI NUOVE	coeff.	Flong.	Flong.*1.35	
Frenatura	1.35	399.80	539.73	kN
Resistenza parassite dei vincoli	1.35	0.00	0.00	
<b>Flong.</b>			<b>539.73</b>	<b>kN</b>

**Flong./Cad= 29.99 kN**

TRAVI NUOVE	coeff.	Ftrasv.	Ftrasv.*1.35	
Vento	0.9	81.32	73.19	kN
Centrifuga	0	0.00	0.00	kN
<b>Ftrasv,Tot=</b>			<b>73.19</b>	<b>kN</b>

**Ftrasv./Cad 4.07 kN**

Carico Verticale Max	Ved =	1133.61	<b>kN</b>
Carici orizzontale Max	Hed =	30.26	<b>kN</b>
	Hed/Ved=	2.67	%

roppoorto < 3% => **Comb. 1**

Pertanto si ha:

Carico Verticale Max	Ved =	1133.61	<b>kN</b>
Carici orizzontale Max	Hed =	30.26	<b>kN</b>
Spostamenti	sx =	7.43	mm
rigidezza trasversale	Kh =	1.8	kN/mm

Da cui:

$$H = Hed + sx * Kh = 43.63 \text{ kN}$$

$$sx^* = Hed / Kh + sx = 24.24 \text{ mm}$$

Quindi le dimensioni dell'appoggio in Neoprene armata sono:

NB200X400Xht	Dimensione			hg	Comb. 2			Kh	W
	Ht	A	B		V	H	s*		
	mm	mm	mm		kN	kN	mm		
	63	200	400	40	1285	81	45	1.8	16

Combo 1:

- Deformazione tangenziale della gomma  $\gamma = 0.2$
- Spostamento orizzontale  $sx = 20\% V_{x,max}$
- Rotazione  $\alpha a = 0.01 \text{ rad}$

Combo 2:

- Deformazione tangenziale della gomma  $\gamma = 1$
- Spostamento orizzontale  $sx = V_{x,max}$
- Rotazione  $\alpha a = 0.005 \text{ rad}$

**TRAVI DI AMPLIAMENTO A T :SUD**

n° travi tot. 18.00 ==> n° travi reagenti 9.00

TRAVI NUOVE	coeff.	Nmax	Nmax*1.35	
Peso trave+soletta+trasversi	1.35	117.88	159.14	kN
Permanente portato	1.35	50.85	68.65	kN
Accidentale	1.35	250.09	337.62	kN
<b>Ntot =</b>			<b>565.41</b>	<b>kN</b>

TRAVI NUOVE	coeff.	Flong.	Flong.*1.35	
Frenatura	1.35	399.80	539.73	kN
Resistenza parassite dei vincoli	1.35	0.00	0.00	
<b>Flong.</b>			<b>539.73</b>	<b>kN</b>

**Flong./Cad= 29.99 kN**

TRAVI NUOVE	coeff.	Ftrasv.	Ftrasv.*1.35	
Vento	0.9	81.32	73.19	kN
Centrifuga	0	0.00	0.00	kN
<b>Ftrasv,Tot=</b>			<b>73.19</b>	<b>kN</b>

**Ftrasv./Cad 4.07 kN**

Carico Verticale Max	Ved =	565.41	<b>kN</b>
Carici orizzontale Max	Hed =	30.26	<b>kN</b>
	Hed/Ved=	5.35	%

roppoorto > 3% => **Comb. 2**

Pertanto si ha:

Carico Verticale Max	Ved =	565.41	<b>kN</b>
Carici orizzontale Max	Hed =	30.26	<b>kN</b>
Spostamenti	sx =	7.43	mm
rigidezza trasversale	Kh =	1.8	kN/mm

Da cui:

$$H = Hed + sx * Kh = 43.63 \text{ kN}$$

$$sx^* = Hed / Kh + sx = 24.24 \text{ mm}$$

Quindi le dimensioni dell'appoggio in Neoprene armata sono:

NB200X400Xht	Dimensione			hg	Comb. 2			Kh	W
	Ht	A	B		V	H	s*		
	mm	mm	mm		kN	kN	mm		
	63	200	400	40	1285	81	45	1.8	16

Combo 1:

- Deformazione tangenziale della gomma  $\gamma = 0.2$
- Spostamento orizzontale  $sx = 20\% Vx,max$
- Rotazione  $\alpha a = 0.01rad$

Combo 2:

- Deformazione tangenziale della gomma  $\gamma = 1$
- Spostamento orizzontale  $sx = Vx,max$
- Rotazione  $\alpha a = 0.005rad$

## 6. Allegati

### 6.1 Inviluppo delle sollecitazioni sull'impalcato ampliato

SAP2000 v10.0.1 3.2.11 16:54:01

Table: Element Forces - Frames

Frame Text	Station m	OutputCase Text	StepType Text	P KN	V2 KN	V3 KN	T KN-m	M2 KN-m	M3 KN-m
1	0.00000	envilup	Max	0.000	1.734	0.000	-0.0430	0.0000	0.0213
1	0.30000	envilup	Max	0.000	1.734	0.000	-0.0430	0.0000	-0.0701
1	0.00000	envilup	Min	0.000	0.305	0.000	-0.6954	0.0000	-0.3702
1	0.30000	envilup	Min	0.000	0.305	0.000	-0.6954	0.0000	-0.8904
2	0.00000	envilup	Max	0.000	-15.748	0.000	1.0748	0.0000	1.4996
2	0.25250	envilup	Max	0.000	-15.748	0.000	1.0748	0.0000	33.1702
2	0.50500	envilup	Max	0.000	-15.748	0.000	1.0748	0.0000	65.3890
2	0.00000	envilup	Min	0.000	-127.599	0.000	-1.4485	0.0000	-0.1942
2	0.25250	envilup	Min	0.000	-127.599	0.000	-1.4485	0.0000	5.4074
2	0.50500	envilup	Min	0.000	-127.599	0.000	-1.4485	0.0000	9.4526
3	0.00000	envilup	Max	0.000	-14.686	0.000	0.7330	0.0000	71.5455
3	0.25250	envilup	Max	0.000	-14.686	0.000	0.7330	0.0000	103.0728
3	0.50500	envilup	Max	0.000	-14.686	0.000	0.7330	0.0000	134.6000
3	0.00000	envilup	Min	0.000	-124.860	0.000	-2.5226	0.0000	10.0151
3	0.25250	envilup	Min	0.000	-124.860	0.000	-2.5226	0.0000	13.7233
3	0.50500	envilup	Min	0.000	-124.860	0.000	-2.5226	0.0000	17.4314
4	0.00000	envilup	Max	0.000	-13.540	0.000	0.6906	0.0000	139.2762
4	0.25250	envilup	Max	0.000	-13.540	0.000	0.6906	0.0000	170.1938
4	0.50500	envilup	Max	0.000	-13.540	0.000	0.6906	0.0000	201.1114
4	0.00000	envilup	Min	0.000	-122.446	0.000	-3.0332	0.0000	17.6745
4	0.25250	envilup	Min	0.000	-122.446	0.000	-3.0332	0.0000	21.0933
4	0.50500	envilup	Min	0.000	-122.446	0.000	-3.0332	0.0000	24.5122
5	0.00000	envilup	Max	0.000	-12.352	0.000	0.6522	0.0000	204.4418
5	0.25250	envilup	Max	0.000	-12.352	0.000	0.6522	0.0000	234.7413
5	0.50500	envilup	Max	0.000	-12.352	0.000	0.6522	0.0000	265.0408
5	0.00000	envilup	Min	0.000	-119.998	0.000	-3.4223	0.0000	24.5295
5	0.25250	envilup	Min	0.000	-119.998	0.000	-3.4223	0.0000	27.6483
5	0.50500	envilup	Min	0.000	-119.998	0.000	-3.4223	0.0000	30.7671
6	0.00000	envilup	Max	0.000	-11.150	0.000	0.6075	0.0000	267.7570
6	0.25250	envilup	Max	0.000	-11.150	0.000	0.6075	0.0000	297.4717
6	0.50500	envilup	Max	0.000	-11.150	0.000	0.6075	0.0000	327.1864
6	0.00000	envilup	Min	0.000	-117.682	0.000	-3.7201	0.0000	30.6338
6	0.25250	envilup	Min	0.000	-117.682	0.000	-3.7201	0.0000	33.4493
6	0.50500	envilup	Min	0.000	-117.682	0.000	-3.7201	0.0000	36.2647
7	0.00000	envilup	Max	0.000	-9.949	0.000	0.5168	0.0000	329.8484
7	0.25250	envilup	Max	0.000	-9.949	0.000	0.5168	0.0000	359.0634
7	0.50500	envilup	Max	0.000	-9.949	0.000	0.5168	0.0000	388.2784
7	0.00000	envilup	Min	0.000	-115.703	0.000	-4.0797	0.0000	36.0490
7	0.25250	envilup	Min	0.000	-115.703	0.000	-4.0797	0.0000	38.5611
7	0.50500	envilup	Min	0.000	-115.703	0.000	-4.0797	0.0000	41.0732
8	0.00000	envilup	Max	0.000	-8.755	0.000	0.4119	0.0000	391.4296
8	0.25250	envilup	Max	0.000	-8.755	0.000	0.4119	0.0000	420.2721
8	0.50500	envilup	Max	0.000	-8.755	0.000	0.4119	0.0000	449.1146
8	0.00000	envilup	Min	0.000	-114.228	0.000	-4.4352	0.0000	40.8119
8	0.25250	envilup	Min	0.000	-114.228	0.000	-4.4352	0.0000	43.0226
8	0.50500	envilup	Min	0.000	-114.228	0.000	-4.4352	0.0000	45.2333
9	0.00000	envilup	Max	0.000	-7.570	0.000	0.2717	0.0000	453.1998
9	0.25250	envilup	Max	0.000	-7.570	0.000	0.2717	0.0000	481.8400
9	0.50500	envilup	Max	0.000	-7.570	0.000	0.2717	0.0000	510.4802
9	0.00000	envilup	Min	0.000	-113.427	0.000	-4.8776	0.0000	44.9596
9	0.25250	envilup	Min	0.000	-113.427	0.000	-4.8776	0.0000	46.8711
9	0.50500	envilup	Min	0.000	-113.427	0.000	-4.8776	0.0000	48.7826
10	0.00000	envilup	Max	0.000	-6.395	0.000	0.1151	0.0000	515.9725
10	0.25250	envilup	Max	0.000	-6.395	0.000	0.1151	0.0000	544.6239
10	0.50500	envilup	Max	0.000	-6.395	0.000	0.1151	0.0000	573.2753
10	0.00000	envilup	Min	0.000	-113.471	0.000	-5.4015	0.0000	48.5148
10	0.25250	envilup	Min	0.000	-113.471	0.000	-5.4015	0.0000	50.1295
10	0.50500	envilup	Min	0.000	-113.471	0.000	-5.4015	0.0000	51.7442
11	0.00000	envilup	Max	0.000	-5.227	0.000	-0.0714	0.0000	580.6023
11	0.25250	envilup	Max	0.000	-5.227	0.000	-0.0714	0.0000	609.5086
11	0.50500	envilup	Max	0.000	-5.227	0.000	-0.0714	0.0000	638.4149
11	0.00000	envilup	Min	0.000	-114.480	0.000	-6.1677	0.0000	51.5011
11	0.25250	envilup	Min	0.000	-114.480	0.000	-6.1677	0.0000	52.8209
11	0.50500	envilup	Min	0.000	-114.480	0.000	-6.1677	0.0000	54.1407
12	0.00000	envilup	Max	0.000	-4.065	0.000	-0.2745	0.0000	648.2238
12	0.25250	envilup	Max	0.000	-4.065	0.000	-0.2745	0.0000	677.5723
12	0.50500	envilup	Max	0.000	-4.065	0.000	-0.2745	0.0000	706.9208
12	0.00000	envilup	Min	0.000	-116.232	0.000	-6.9993	0.0000	53.9308
12	0.25250	envilup	Min	0.000	-116.232	0.000	-6.9993	0.0000	54.9572
12	0.50500	envilup	Min	0.000	-116.232	0.000	-6.9993	0.0000	55.9836
13	0.00000	envilup	Max	0.000	-2.900	0.000	-0.3891	0.0000	719.4535
13	0.25250	envilup	Max	0.000	-2.900	0.000	-0.3891	0.0000	748.4539

13	0.50500	envilup	Max	0.000	-2.900	0.000	-0.3891	0.0000	777.4542
13	0.00000	envilup	Min	0.000	-114.853	0.000	-6.9736	0.0000	55.8197
13	0.25250	envilup	Min	0.000	-114.853	0.000	-6.9736	0.0000	56.5520
13	0.50500	envilup	Min	0.000	-114.853	0.000	-6.9736	0.0000	57.2844
14	0.00000	envilup	Max	0.000	-1.803	0.000	-0.2506	0.0000	789.2983
14	0.41000	envilup	Max	0.000	-1.803	0.000	-0.2506	0.0000	823.1762
14	0.00000	envilup	Min	0.000	-82.629	0.000	-5.2519	0.0000	57.1858
14	0.41000	envilup	Min	0.000	-82.629	0.000	-5.2519	0.0000	57.9252
15	0.00000	envilup	Max	0.000	-0.885	0.000	-0.1213	0.0000	829.7801
15	0.41000	envilup	Max	0.000	-0.885	0.000	-0.1213	0.0000	842.5454
15	0.00000	envilup	Min	0.000	-31.135	0.000	-2.6179	0.0000	57.8818
15	0.41000	envilup	Min	0.000	-31.135	0.000	-2.6179	0.0000	58.2491
16	0.00000	envilup	Max	0.000	-0.210	0.000	-0.0275	0.0000	844.2313
16	0.19000	envilup	Max	0.000	-0.210	0.000	-0.0275	0.0000	844.9914
16	0.00000	envilup	Min	0.000	-12.100	0.000	-1.0774	0.0000	58.2281
16	0.19000	envilup	Min	0.000	-12.100	0.000	-1.0774	0.0000	58.2728
17	0.00000	envilup	Max	0.000	3.850	0.000	0.6187	0.0000	844.9692
17	0.19000	envilup	Max	0.000	3.850	0.000	0.6187	0.0000	844.2377
17	0.00000	envilup	Min	0.000	-11.217	0.000	-1.1782	0.0000	58.2663
17	0.19000	envilup	Min	0.000	-11.217	0.000	-1.1782	0.0000	58.2366
18	0.00000	envilup	Max	0.000	30.762	0.000	2.6179	0.0000	842.4846
18	0.41000	envilup	Max	0.000	30.762	0.000	2.6179	0.0000	829.8721
18	0.00000	envilup	Min	0.000	-10.538	0.000	-1.3368	0.0000	58.2295
18	0.41000	envilup	Min	0.000	-10.538	0.000	-1.3368	0.0000	57.8997
19	0.00000	envilup	Max	0.000	80.829	0.000	5.2867	0.0000	822.7453
19	0.41000	envilup	Max	0.000	80.829	0.000	5.2867	0.0000	789.6056
19	0.00000	envilup	Min	0.000	-8.804	0.000	-1.5540	0.0000	57.8976
19	0.41000	envilup	Min	0.000	-8.804	0.000	-1.5540	0.0000	57.2137
20	0.00000	envilup	Max	0.000	104.313	0.000	6.8863	0.0000	777.8711
20	0.33667	envilup	Max	0.000	104.313	0.000	6.8863	0.0000	742.7524
20	0.00000	envilup	Min	0.000	-7.090	0.000	-1.7511	0.0000	57.2033
20	0.33667	envilup	Min	0.000	-7.090	0.000	-1.7511	0.0000	56.3978
21	0.00000	envilup	Max	0.000	106.416	0.000	7.2163	0.0000	730.4504
21	0.33667	envilup	Max	0.000	106.416	0.000	7.2163	0.0000	694.6238
21	0.00000	envilup	Min	0.000	-5.779	0.000	-1.9238	0.0000	56.3760
21	0.33667	envilup	Min	0.000	-5.779	0.000	-1.9238	0.0000	55.3409
22	0.00000	envilup	Max	0.000	105.817	0.000	6.8403	0.0000	683.4763
22	0.33667	envilup	Max	0.000	105.817	0.000	6.8403	0.0000	647.8513
22	0.00000	envilup	Min	0.000	-4.598	0.000	-2.0975	0.0000	55.3091
22	0.33667	envilup	Min	0.000	-4.598	0.000	-2.0975	0.0000	54.0417
23	0.00000	envilup	Max	0.000	104.835	0.000	6.2652	0.0000	638.0691
23	0.33667	envilup	Max	0.000	104.835	0.000	6.2652	0.0000	602.7746
23	0.00000	envilup	Min	0.000	-3.539	0.000	-2.2621	0.0000	54.0030
23	0.33667	envilup	Min	0.000	-3.539	0.000	-2.2621	0.0000	52.5018
24	0.00000	envilup	Max	0.000	104.029	0.000	5.7343	0.0000	594.1257
24	0.33667	envilup	Max	0.000	104.029	0.000	5.7343	0.0000	559.1027
24	0.00000	envilup	Min	0.000	-2.613	0.000	-2.4356	0.0000	52.4511
24	0.33667	envilup	Min	0.000	-2.613	0.000	-2.4356	0.0000	50.7145
25	0.00000	envilup	Max	0.000	103.571	0.000	5.3117	0.0000	551.3862
25	0.33667	envilup	Max	0.000	103.571	0.000	5.3117	0.0000	516.5172
25	0.00000	envilup	Min	0.000	-1.834	0.000	-2.6068	0.0000	50.6528
25	0.33667	envilup	Min	0.000	-1.834	0.000	-2.6068	0.0000	48.6795
26	0.00000	envilup	Max	0.000	103.489	0.000	4.9479	0.0000	509.5790
26	0.33667	envilup	Max	0.000	103.489	0.000	4.9479	0.0000	474.7377
26	0.00000	envilup	Min	0.000	-1.213	0.000	-2.8168	0.0000	48.5999
26	0.33667	envilup	Min	0.000	-1.213	0.000	-2.8168	0.0000	46.3882
27	0.00000	envilup	Max	0.000	103.766	0.000	4.6529	0.0000	468.4173
27	0.33667	envilup	Max	0.000	103.766	0.000	4.6529	0.0000	433.4826
27	0.00000	envilup	Min	0.000	-0.741	0.000	-3.0582	0.0000	46.2903
27	0.33667	envilup	Min	0.000	-0.741	0.000	-3.0582	0.0000	43.8384
28	0.00000	envilup	Max	0.000	104.374	0.000	4.3654	0.0000	427.6595
28	0.33667	envilup	Max	0.000	104.374	0.000	4.3654	0.0000	392.5203
28	0.00000	envilup	Min	0.000	-0.348	0.000	-3.3976	0.0000	43.7136
28	0.33667	envilup	Min	0.000	-0.348	0.000	-3.3976	0.0000	41.0188
29	0.00000	envilup	Max	0.000	105.308	0.000	4.1316	0.0000	387.0497
29	0.33667	envilup	Max	0.000	105.308	0.000	4.1316	0.0000	351.5961
29	0.00000	envilup	Min	0.000	0.208	0.000	-3.7327	0.0000	40.8657
29	0.33667	envilup	Min	0.000	0.208	0.000	-3.7327	0.0000	37.9243
30	0.00000	envilup	Max	0.000	106.615	0.000	3.8776	0.0000	346.3861
30	0.33667	envilup	Max	0.000	106.615	0.000	3.8776	0.0000	310.4922
30	0.00000	envilup	Min	0.000	1.621	0.000	-3.8783	0.0000	37.7346
30	0.33667	envilup	Min	0.000	1.621	0.000	-3.8783	0.0000	34.5393
31	0.00000	envilup	Max	0.000	108.578	0.000	3.6798	0.0000	305.4845
31	0.33667	envilup	Max	0.000	108.578	0.000	3.6798	0.0000	302.2966
31	0.00000	envilup	Min	0.000	6.578	0.000	-3.2338	0.0000	34.3185
31	0.33667	envilup	Min	0.000	6.578	0.000	-3.2338	0.0000	30.8508
32	0.00000	envilup	Max	0.000	113.231	0.000	3.4171	0.0000	306.4646
32	0.41000	envilup	Max	0.000	113.231	0.000	3.4171	0.0000	291.6940
32	0.00000	envilup	Min	0.000	11.438	0.000	-1.3001	0.0000	30.6040
32	0.41000	envilup	Min	0.000	11.438	0.000	-1.3001	0.0000	25.9145
33	0.00000	envilup	Max	0.000	115.584	0.000	3.1640	0.0000	289.9212
33	0.41000	envilup	Max	0.000	115.584	0.000	3.1640	0.0000	252.8908
33	0.00000	envilup	Min	0.000	12.406	0.000	1.4912	0.0000	25.6063
33	0.41000	envilup	Min	0.000	12.406	0.000	1.4912	0.0000	20.5200
34	0.00000	envilup	Max	0.000	125.175	0.000	5.0072	0.0000	244.5192
34	0.38000	envilup	Max	0.000	125.175	0.000	5.0072	0.0000	196.9528
34	0.00000	envilup	Min	0.000	13.181	0.000	1.5357	0.0000	20.0711
34	0.38000	envilup	Min	0.000	13.181	0.000	1.5357	0.0000	15.0622
35	0.00000	envilup	Max	0.000	163.306	0.000	7.5225	0.0000	183.6886
35	0.41000	envilup	Max	0.000	163.306	0.000	7.5225	0.0000	116.7332
35	0.00000	envilup	Min	0.000	14.155	0.000	1.5130	0.0000	14.4337
35	0.41000	envilup	Min	0.000	14.155	0.000	1.5130	0.0000	8.6302

36	0.00000	envilup	Max	0.000	221.699	0.000	7.2483	0.0000	100.5407
36	0.41000	envilup	Max	0.000	221.699	0.000	7.2483	0.0000	9.6442
36	0.00000	envilup	Min	0.000	15.073	0.000	1.1416	0.0000	7.7763
36	0.41000	envilup	Min	0.000	15.073	0.000	1.1416	0.0000	1.3684
37	0.00000	envilup	Max	0.000	-0.360	0.000	1.0103	0.0000	-0.0766
37	0.30000	envilup	Max	0.000	-0.360	0.000	1.0103	0.0000	0.8059
37	0.00000	envilup	Min	0.000	-7.593	0.000	0.2652	0.0000	-1.4719
37	0.30000	envilup	Min	0.000	-7.593	0.000	0.2652	0.0000	-0.2952
38	0.00000	envilup	Max	0.000	17.286	0.000	1.1404	0.0000	1.2244
38	0.17219	envilup	Max	0.000	17.286	0.000	1.1404	0.0000	0.9507
38	0.00000	envilup	Min	0.000	-0.041	0.000	-1.2445	0.0000	-0.3415
38	0.17219	envilup	Min	0.000	-0.041	0.000	-1.2445	0.0000	-2.0311
39	0.00000	envilup	Max	0.000	49.171	0.000	0.8304	0.0000	12.8111
39	0.17219	envilup	Max	0.000	49.171	0.000	0.8304	0.0000	4.3444
39	0.00000	envilup	Min	0.000	0.415	0.000	-2.5987	0.0000	0.9865
39	0.17219	envilup	Min	0.000	0.415	0.000	-2.5987	0.0000	-1.8853
40	0.00000	envilup	Max	0.000	14.470	0.000	1.2652	0.0000	1.2805
40	0.09000	envilup	Max	0.000	14.470	0.000	1.2652	0.0000	0.9539
40	0.00000	envilup	Min	0.000	-0.443	0.000	-1.4190	0.0000	-0.1538
40	0.09000	envilup	Min	0.000	-0.443	0.000	-1.4190	0.0000	-0.9038
41	0.00000	envilup	Max	0.000	38.021	0.000	1.2204	0.0000	15.8683
41	0.09000	envilup	Max	0.000	38.021	0.000	1.2204	0.0000	12.4464
41	0.00000	envilup	Min	0.000	-0.059	0.000	-2.2561	0.0000	0.8855
41	0.09000	envilup	Min	0.000	-0.059	0.000	-2.2561	0.0000	-0.0561
42	0.00000	envilup	Max	0.000	8.079	0.000	1.3147	0.0000	3.0546
42	0.18300	envilup	Max	0.000	8.079	0.000	1.3147	0.0000	1.5762
42	0.18300	envilup	Max	0.000	11.946	0.000	1.2509	0.0000	2.8513
42	0.41000	envilup	Max	0.000	11.946	0.000	1.2509	0.0000	0.9182
42	0.00000	envilup	Min	0.000	-1.615	0.000	-1.6810	0.0000	0.3469
42	0.18300	envilup	Min	0.000	-1.615	0.000	-1.6810	0.0000	0.3647
42	0.18300	envilup	Min	0.000	-0.951	0.000	-1.4833	0.0000	0.6279
42	0.41000	envilup	Min	0.000	-0.951	0.000	-1.4833	0.0000	-0.6455
43	0.00000	envilup	Max	0.000	11.976	0.000	1.6521	0.0000	23.1167
43	0.18300	envilup	Max	0.000	11.976	0.000	1.6521	0.0000	20.9251
43	0.18300	envilup	Max	0.000	26.595	0.000	1.2364	0.0000	21.6455
43	0.41000	envilup	Max	0.000	26.595	0.000	1.2364	0.0000	15.6086
43	0.00000	envilup	Min	0.000	-1.391	0.000	-1.3162	0.0000	0.3730
43	0.18300	envilup	Min	0.000	-1.391	0.000	-1.3162	0.0000	0.6276
43	0.18300	envilup	Min	0.000	-0.632	0.000	-1.2556	0.0000	0.6692
43	0.41000	envilup	Min	0.000	-0.632	0.000	-1.2556	0.0000	0.0549
44	0.00000	envilup	Max	0.000	3.511	0.000	1.2567	0.0000	3.5153
44	0.41000	envilup	Max	0.000	3.511	0.000	1.2567	0.0000	2.0757
44	0.00000	envilup	Min	0.000	-2.841	0.000	-1.8246	0.0000	-0.6775
44	0.41000	envilup	Min	0.000	-2.841	0.000	-1.8246	0.0000	0.4875
45	0.00000	envilup	Max	0.000	2.851	0.000	4.4027	0.0000	17.9581
45	0.41000	envilup	Max	0.000	2.851	0.000	4.4027	0.0000	21.1745
45	0.00000	envilup	Min	0.000	-7.845	0.000	-1.2661	0.0000	-0.6452
45	0.41000	envilup	Min	0.000	-7.845	0.000	-1.2661	0.0000	0.4763
46	0.00000	envilup	Max	0.000	-0.480	0.000	1.2541	0.0000	1.5397
46	0.43294	envilup	Max	0.000	-0.480	0.000	1.2541	0.0000	3.0651
46	0.00000	envilup	Min	0.000	-4.436	0.000	-2.3090	0.0000	-1.9667
46	0.43294	envilup	Min	0.000	-4.436	0.000	-2.3090	0.0000	-0.0460
47	0.00000	envilup	Max	0.000	-3.658	0.000	6.7855	0.0000	1.0638
47	0.43294	envilup	Max	0.000	-3.658	0.000	6.7855	0.0000	15.2181
47	0.00000	envilup	Min	0.000	-39.645	0.000	-1.2526	0.0000	-1.9725
47	0.43294	envilup	Min	0.000	-39.645	0.000	-1.2526	0.0000	-0.0054
48	0.00000	envilup	Max	0.000	1.180	0.000	0.8941	0.0000	0.1126
48	0.30000	envilup	Max	0.000	1.180	0.000	0.8941	0.0000	0.0592
48	0.00000	envilup	Min	0.000	0.178	0.000	-0.4295	0.0000	-0.1656
48	0.30000	envilup	Min	0.000	0.178	0.000	-0.4295	0.0000	-0.5197
49	0.00000	envilup	Max	0.000	-18.627	0.000	7.1905	0.0000	2.2976
49	0.25250	envilup	Max	0.000	-18.627	0.000	7.1905	0.0000	29.3871
49	0.50500	envilup	Max	0.000	-18.627	0.000	7.1905	0.0000	57.3274
49	0.00000	envilup	Min	0.000	-110.655	0.000	-2.7269	0.0000	0.5142
49	0.25250	envilup	Min	0.000	-110.655	0.000	-2.7269	0.0000	5.2292
49	0.50500	envilup	Min	0.000	-110.655	0.000	-2.7269	0.0000	9.9441
50	0.00000	envilup	Max	0.000	-17.253	0.000	7.4163	0.0000	68.7861
50	0.25250	envilup	Max	0.000	-17.253	0.000	7.4163	0.0000	96.0663
50	0.50500	envilup	Max	0.000	-17.253	0.000	7.4163	0.0000	123.3465
50	0.00000	envilup	Min	0.000	-108.040	0.000	-2.6118	0.0000	11.8103
50	0.25250	envilup	Min	0.000	-108.040	0.000	-2.6118	0.0000	16.1666
50	0.50500	envilup	Min	0.000	-108.040	0.000	-2.6118	0.0000	20.5229
51	0.00000	envilup	Max	0.000	-15.776	0.000	7.4108	0.0000	135.6829
51	0.25250	envilup	Max	0.000	-15.776	0.000	7.4108	0.0000	162.3888
51	0.50500	envilup	Max	0.000	-15.776	0.000	7.4108	0.0000	189.0947
51	0.00000	envilup	Min	0.000	-105.766	0.000	-2.6086	0.0000	22.3673
51	0.25250	envilup	Min	0.000	-105.766	0.000	-2.6086	0.0000	26.3507
51	0.50500	envilup	Min	0.000	-105.766	0.000	-2.6086	0.0000	30.3341
52	0.00000	envilup	Max	0.000	-14.318	0.000	7.3498	0.0000	201.3716
52	0.25250	envilup	Max	0.000	-14.318	0.000	7.3498	0.0000	227.5432
52	0.50500	envilup	Max	0.000	-14.318	0.000	7.3498	0.0000	253.7148
52	0.00000	envilup	Min	0.000	-103.650	0.000	-2.4628	0.0000	31.9665
52	0.25250	envilup	Min	0.000	-103.650	0.000	-2.4628	0.0000	35.5819
52	0.50500	envilup	Min	0.000	-103.650	0.000	-2.4628	0.0000	39.1973
53	0.00000	envilup	Max	0.000	-12.881	0.000	7.3090	0.0000	265.9808
53	0.25250	envilup	Max	0.000	-12.881	0.000	7.3090	0.0000	291.6240
53	0.50500	envilup	Max	0.000	-12.881	0.000	7.3090	0.0000	317.2671
53	0.00000	envilup	Min	0.000	-101.557	0.000	-2.3892	0.0000	40.6106
53	0.25250	envilup	Min	0.000	-101.557	0.000	-2.3892	0.0000	43.8981
53	0.50500	envilup	Min	0.000	-101.557	0.000	-2.3892	0.0000	47.1506
54	0.00000	envilup	Max	0.000	-11.465	0.000	7.2525	0.0000	329.4273
54	0.25250	envilup	Max	0.000	-11.465	0.000	7.2525	0.0000	354.5376



54	0.50500	envilup	Max	0.000	-11.465	0.000	7.2525	0.0000	379.6479
54	0.00000	envilup	Min	0.000	-99.447	0.000	-2.1885	0.0000	48.2764
54	0.25250	envilup	Min	0.000	-99.447	0.000	-2.1885	0.0000	51.2163
54	0.50500	envilup	Min	0.000	-99.447	0.000	-2.1885	0.0000	54.1562
55	0.00000	envilup	Max	0.000	-10.068	0.000	7.2659	0.0000	391.7296
55	0.25250	envilup	Max	0.000	-10.068	0.000	7.2659	0.0000	416.2851
55	0.50500	envilup	Max	0.000	-10.068	0.000	7.2659	0.0000	440.8406
55	0.00000	envilup	Min	0.000	-97.250	0.000	-2.0368	0.0000	55.0637
55	0.25250	envilup	Min	0.000	-97.250	0.000	-2.0368	0.0000	57.6533
55	0.50500	envilup	Min	0.000	-97.250	0.000	-2.0368	0.0000	60.2430
56	0.00000	envilup	Max	0.000	-8.688	0.000	7.3316	0.0000	452.7406
56	0.25250	envilup	Max	0.000	-8.688	0.000	7.3316	0.0000	476.7006
56	0.50500	envilup	Max	0.000	-8.688	0.000	7.3316	0.0000	500.6605
56	0.00000	envilup	Min	0.000	-94.891	0.000	-1.7937	0.0000	60.9917
56	0.25250	envilup	Min	0.000	-94.891	0.000	-1.7937	0.0000	63.2337
56	0.50500	envilup	Min	0.000	-94.891	0.000	-1.7937	0.0000	65.4756
57	0.00000	envilup	Max	0.000	-7.324	0.000	7.5783	0.0000	512.4034
57	0.25250	envilup	Max	0.000	-7.324	0.000	7.5783	0.0000	535.6875
57	0.50500	envilup	Max	0.000	-7.324	0.000	7.5783	0.0000	558.9716
57	0.00000	envilup	Min	0.000	-92.214	0.000	-1.5811	0.0000	66.0734
57	0.25250	envilup	Min	0.000	-92.214	0.000	-1.5811	0.0000	67.9701
57	0.50500	envilup	Min	0.000	-92.214	0.000	-1.5811	0.0000	69.8668
58	0.00000	envilup	Max	0.000	-5.974	0.000	8.0529	0.0000	570.6644
58	0.25250	envilup	Max	0.000	-5.974	0.000	8.0529	0.0000	593.1234
58	0.50500	envilup	Max	0.000	-5.974	0.000	8.0529	0.0000	615.5823
58	0.00000	envilup	Min	0.000	-88.946	0.000	-1.3043	0.0000	70.3271
58	0.25250	envilup	Min	0.000	-88.946	0.000	-1.3043	0.0000	71.8806
58	0.50500	envilup	Min	0.000	-88.946	0.000	-1.3043	0.0000	73.4341
59	0.00000	envilup	Max	0.000	-4.633	0.000	8.8019	0.0000	627.6975
59	0.25250	envilup	Max	0.000	-4.633	0.000	8.8019	0.0000	649.0129
59	0.50500	envilup	Max	0.000	-4.633	0.000	8.8019	0.0000	670.3283
59	0.00000	envilup	Min	0.000	-84.417	0.000	-1.0467	0.0000	73.7649
59	0.25250	envilup	Min	0.000	-84.417	0.000	-1.0467	0.0000	74.9765
59	0.50500	envilup	Min	0.000	-84.417	0.000	-1.0467	0.0000	76.1881
60	0.00000	envilup	Max	0.000	-3.296	0.000	8.8551	0.0000	682.8050
60	0.25250	envilup	Max	0.000	-3.296	0.000	8.8551	0.0000	702.0892
60	0.50500	envilup	Max	0.000	-3.296	0.000	8.8551	0.0000	721.3734
60	0.00000	envilup	Min	0.000	-76.373	0.000	-0.7463	0.0000	76.4033
60	0.25250	envilup	Min	0.000	-76.373	0.000	-0.7463	0.0000	77.2727
60	0.50500	envilup	Min	0.000	-76.373	0.000	-0.7463	0.0000	78.1420
61	0.00000	envilup	Max	0.000	-2.040	0.000	6.6245	0.0000	731.8216
61	0.41000	envilup	Max	0.000	-2.040	0.000	6.6245	0.0000	753.4373
61	0.00000	envilup	Min	0.000	-52.721	0.000	-0.4893	0.0000	78.2589
61	0.41000	envilup	Min	0.000	-52.721	0.000	-0.4893	0.0000	79.1457
62	0.00000	envilup	Max	0.000	-1.000	0.000	2.9373	0.0000	759.3586
62	0.41000	envilup	Max	0.000	-1.000	0.000	2.9373	0.0000	768.5886
62	0.00000	envilup	Min	0.000	-22.512	0.000	-0.2336	0.0000	79.1816
62	0.41000	envilup	Min	0.000	-22.512	0.000	-0.2336	0.0000	79.6347
63	0.00000	envilup	Max	0.000	-0.242	0.000	0.7866	0.0000	770.4028
63	0.19000	envilup	Max	0.000	-0.242	0.000	0.7866	0.0000	771.2237
63	0.00000	envilup	Min	0.000	-11.056	0.000	-0.0642	0.0000	79.6178
63	0.19000	envilup	Min	0.000	-11.056	0.000	-0.0642	0.0000	79.6801
64	0.00000	envilup	Max	0.000	3.722	0.000	0.6797	0.0000	771.1592
64	0.19000	envilup	Max	0.000	3.722	0.000	0.6797	0.0000	770.4520
64	0.00000	envilup	Min	0.000	-10.275	0.000	-0.5333	0.0000	79.6413
64	0.19000	envilup	Min	0.000	-10.275	0.000	-0.5333	0.0000	79.6172
65	0.00000	envilup	Max	0.000	21.743	0.000	0.5301	0.0000	768.4358
65	0.41000	envilup	Max	0.000	21.743	0.000	0.5301	0.0000	759.5213
65	0.00000	envilup	Min	0.000	-9.657	0.000	-2.9240	0.0000	79.5042
65	0.41000	envilup	Min	0.000	-9.657	0.000	-2.9240	0.0000	79.1430
66	0.00000	envilup	Max	0.000	50.876	0.000	0.4845	0.0000	753.0013
66	0.41000	envilup	Max	0.000	50.876	0.000	0.4845	0.0000	732.1420
66	0.00000	envilup	Min	0.000	-7.945	0.000	-6.6517	0.0000	78.9220
66	0.41000	envilup	Min	0.000	-7.945	0.000	-6.6517	0.0000	78.1464
67	0.00000	envilup	Max	0.000	66.181	0.000	0.7044	0.0000	721.9552
67	0.33667	envilup	Max	0.000	66.181	0.000	0.7044	0.0000	699.6743
67	0.00000	envilup	Min	0.000	-6.155	0.000	-8.8058	0.0000	77.8538
67	0.33667	envilup	Min	0.000	-6.155	0.000	-8.8058	0.0000	76.9304
68	0.00000	envilup	Max	0.000	72.334	0.000	0.8966	0.0000	688.3860
68	0.33667	envilup	Max	0.000	72.334	0.000	0.8966	0.0000	664.0336
68	0.00000	envilup	Min	0.000	-4.647	0.000	-9.0348	0.0000	76.5779
68	0.33667	envilup	Min	0.000	-4.647	0.000	-9.0348	0.0000	75.3845
69	0.00000	envilup	Max	0.000	76.358	0.000	1.0889	0.0000	652.7241
69	0.33667	envilup	Max	0.000	76.358	0.000	1.0889	0.0000	627.0169
69	0.00000	envilup	Min	0.000	-3.108	0.000	-8.6132	0.0000	74.9561
69	0.33667	envilup	Min	0.000	-3.108	0.000	-8.6132	0.0000	73.4904
70	0.00000	envilup	Max	0.000	79.290	0.000	1.2660	0.0000	615.9878
70	0.33667	envilup	Max	0.000	79.290	0.000	1.2660	0.0000	589.2935
70	0.00000	envilup	Min	0.000	-1.511	0.000	-8.1368	0.0000	72.9881
70	0.33667	envilup	Min	0.000	-1.511	0.000	-8.1368	0.0000	71.2483
71	0.00000	envilup	Max	0.000	81.602	0.000	1.4491	0.0000	578.4351
71	0.33667	envilup	Max	0.000	81.602	0.000	1.4491	0.0000	550.9624
71	0.00000	envilup	Min	0.000	0.175	0.000	-7.7669	0.0000	70.6690
71	0.33667	envilup	Min	0.000	0.175	0.000	-7.7669	0.0000	68.6534
72	0.00000	envilup	Max	0.000	83.539	0.000	1.6058	0.0000	540.1059
72	0.33667	envilup	Max	0.000	83.539	0.000	1.6058	0.0000	511.9810
72	0.00000	envilup	Min	0.000	1.984	0.000	-7.5140	0.0000	67.9979
72	0.33667	envilup	Min	0.000	1.984	0.000	-7.5140	0.0000	65.7048
73	0.00000	envilup	Max	0.000	85.237	0.000	1.7774	0.0000	501.0595
73	0.33667	envilup	Max	0.000	85.237	0.000	1.7774	0.0000	472.3630
73	0.00000	envilup	Min	0.000	3.970	0.000	-7.3705	0.0000	64.9684
73	0.33667	envilup	Min	0.000	3.970	0.000	-7.3705	0.0000	62.3958

74	0.00000	envilup	Max	0.000	86.791	0.000	1.9082	0.0000	461.3270
74	0.33667	envilup	Max	0.000	86.791	0.000	1.9082	0.0000	432.1074
74	0.00000	envilup	Min	0.000	6.212	0.000	-7.2860	0.0000	61.5791
74	0.33667	envilup	Min	0.000	6.212	0.000	-7.2860	0.0000	58.7248
75	0.00000	envilup	Max	0.000	88.265	0.000	2.0672	0.0000	420.9890
75	0.33667	envilup	Max	0.000	88.265	0.000	2.0672	0.0000	391.2731
75	0.00000	envilup	Min	0.000	8.856	0.000	-7.2639	0.0000	57.8225
75	0.33667	envilup	Min	0.000	8.856	0.000	-7.2639	0.0000	54.6831
76	0.00000	envilup	Max	0.000	89.737	0.000	2.1649	0.0000	380.0664
76	0.33667	envilup	Max	0.000	89.737	0.000	2.1649	0.0000	349.8549
76	0.00000	envilup	Min	0.000	10.167	0.000	-7.2546	0.0000	53.6975
76	0.33667	envilup	Min	0.000	10.167	0.000	-7.2546	0.0000	50.2684
77	0.00000	envilup	Max	0.000	91.301	0.000	2.3120	0.0000	338.6447
77	0.33667	envilup	Max	0.000	91.301	0.000	2.3120	0.0000	307.9068
77	0.00000	envilup	Min	0.000	11.055	0.000	-7.2911	0.0000	49.1966
77	0.33667	envilup	Min	0.000	11.055	0.000	-7.2911	0.0000	45.4692
78	0.00000	envilup	Max	0.000	93.156	0.000	2.3674	0.0000	296.7391
78	0.33667	envilup	Max	0.000	93.156	0.000	2.3674	0.0000	265.3767
78	0.00000	envilup	Min	0.000	11.995	0.000	-7.3043	0.0000	44.3229
78	0.33667	envilup	Min	0.000	11.995	0.000	-7.3043	0.0000	40.2807
79	0.00000	envilup	Max	0.000	97.260	0.000	2.5074	0.0000	253.5969
79	0.41000	envilup	Max	0.000	97.260	0.000	2.5074	0.0000	220.6142
79	0.00000	envilup	Min	0.000	13.332	0.000	-7.3684	0.0000	38.9719
79	0.41000	envilup	Min	0.000	13.332	0.000	-7.3684	0.0000	33.5046
80	0.00000	envilup	Max	0.000	99.322	0.000	2.5314	0.0000	215.7293
80	0.41000	envilup	Max	0.000	99.322	0.000	2.5314	0.0000	186.7774
80	0.00000	envilup	Min	0.000	14.480	0.000	-7.3884	0.0000	32.0086
80	0.41000	envilup	Min	0.000	14.480	0.000	-7.3884	0.0000	26.0717
81	0.00000	envilup	Max	0.000	100.273	0.000	2.6549	0.0000	177.5261
81	0.38000	envilup	Max	0.000	100.273	0.000	2.6549	0.0000	142.7925
81	0.00000	envilup	Min	0.000	15.425	0.000	-9.3260	0.0000	24.3741
81	0.38000	envilup	Min	0.000	15.425	0.000	-9.3260	0.0000	18.4923
82	0.00000	envilup	Max	0.000	113.302	0.000	2.6257	0.0000	130.1590
82	0.41000	envilup	Max	0.000	113.302	0.000	2.6257	0.0000	83.7050
82	0.00000	envilup	Min	0.000	16.629	0.000	-12.7157	0.0000	16.6118
82	0.41000	envilup	Min	0.000	16.629	0.000	-12.7157	0.0000	9.7528
83	0.00000	envilup	Max	0.000	140.137	0.000	2.7401	0.0000	69.2586
83	0.41000	envilup	Max	0.000	140.137	0.000	2.7401	0.0000	11.8023
83	0.00000	envilup	Min	0.000	17.699	0.000	-13.4450	0.0000	7.8585
83	0.41000	envilup	Min	0.000	17.699	0.000	-13.4450	0.0000	0.5377
84	0.00000	envilup	Max	0.000	-0.209	0.000	0.4315	0.0000	0.0572
84	0.30000	envilup	Max	0.000	-0.209	0.000	0.4315	0.0000	0.8221
84	0.00000	envilup	Min	0.000	-2.689	0.000	-1.2309	0.0000	-0.5415
84	0.30000	envilup	Min	0.000	-2.689	0.000	-1.2309	0.0000	-0.1463
85	0.00000	envilup	Max	0.000	17.972	0.000	2.3812	0.0000	0.4432
85	0.37353	envilup	Max	0.000	17.972	0.000	2.3812	0.0000	0.9834
85	0.00000	envilup	Min	0.000	-2.498	0.000	-5.2362	0.0000	-0.5734
85	0.37353	envilup	Min	0.000	-2.498	0.000	-5.2362	0.0000	-6.7171
86	0.00000	envilup	Max	0.000	23.427	0.000	5.2544	0.0000	0.5073
86	0.37353	envilup	Max	0.000	23.427	0.000	5.2544	0.0000	0.8924
86	0.00000	envilup	Min	0.000	-1.882	0.000	-2.4009	0.0000	-9.6388
86	0.37353	envilup	Min	0.000	-1.882	0.000	-2.4009	0.0000	-18.3896
87	0.00000	envilup	Max	0.000	12.435	0.000	2.7921	0.0000	1.6116
87	0.37353	envilup	Max	0.000	12.435	0.000	2.7921	0.0000	0.4769
87	0.00000	envilup	Min	0.000	-4.018	0.000	-5.9890	0.0000	-1.0238
87	0.37353	envilup	Min	0.000	-4.018	0.000	-5.9890	0.0000	-3.0334
88	0.00000	envilup	Max	0.000	15.010	0.000	5.9996	0.0000	1.5944
88	0.37353	envilup	Max	0.000	15.010	0.000	5.9996	0.0000	0.4234
88	0.00000	envilup	Min	0.000	-3.620	0.000	-2.7977	0.0000	-7.3274
88	0.37353	envilup	Min	0.000	-3.620	0.000	-2.7977	0.0000	-12.9339
89	0.00000	envilup	Max	0.000	7.181	0.000	2.7431	0.0000	3.1747
89	0.38397	envilup	Max	0.000	7.181	0.000	2.7431	0.0000	0.4321
89	0.00000	envilup	Min	0.000	-5.678	0.000	-6.0402	0.0000	-2.4890
89	0.38397	envilup	Min	0.000	-5.678	0.000	-6.0402	0.0000	-0.3087
90	0.00000	envilup	Max	0.000	6.218	0.000	6.0592	0.0000	2.9637
90	0.38397	envilup	Max	0.000	6.218	0.000	6.0592	0.0000	0.5762
90	0.00000	envilup	Min	0.000	-5.506	0.000	-2.7624	0.0000	-4.5457
90	0.38397	envilup	Min	0.000	-5.506	0.000	-2.7624	0.0000	-6.9253
91	0.00000	envilup	Max	0.000	1.778	0.000	2.8813	0.0000	3.6399
91	0.38397	envilup	Max	0.000	1.778	0.000	2.8813	0.0000	2.9572
91	0.00000	envilup	Min	0.000	-7.327	0.000	-5.9553	0.0000	-3.7570
91	0.38397	envilup	Min	0.000	-7.327	0.000	-5.9553	0.0000	-0.9438
92	0.00000	envilup	Max	0.000	-0.258	0.000	5.9642	0.0000	3.2257
92	0.38397	envilup	Max	0.000	-0.258	0.000	5.9642	0.0000	3.3248
92	0.00000	envilup	Min	0.000	-9.487	0.000	-2.8732	0.0000	-5.3396
92	0.38397	envilup	Min	0.000	-9.487	0.000	-2.8732	0.0000	-1.6968
93	0.00000	envilup	Max	0.000	1.307	0.000	1.3233	0.0000	0.2332
93	0.30000	envilup	Max	0.000	1.307	0.000	1.3233	0.0000	0.2622
93	0.00000	envilup	Min	0.000	-0.097	0.000	-0.8539	0.0000	0.0056
93	0.30000	envilup	Min	0.000	-0.097	0.000	-0.8539	0.0000	-0.2997
94	0.00000	envilup	Max	0.000	-20.276	0.000	10.9158	0.0000	5.4960
94	0.25250	envilup	Max	0.000	-20.276	0.000	10.9158	0.0000	25.8691
94	0.50500	envilup	Max	0.000	-20.276	0.000	10.9158	0.0000	48.8531
94	0.00000	envilup	Min	0.000	-91.026	0.000	-6.7804	0.0000	0.7105
94	0.25250	envilup	Min	0.000	-91.026	0.000	-6.7804	0.0000	5.8312
94	0.50500	envilup	Min	0.000	-91.026	0.000	-6.7804	0.0000	10.9520
95	0.00000	envilup	Max	0.000	-18.746	0.000	11.0221	0.0000	58.4080
95	0.25250	envilup	Max	0.000	-18.746	0.000	11.0221	0.0000	80.7586
95	0.50500	envilup	Max	0.000	-18.746	0.000	11.0221	0.0000	103.1092
95	0.00000	envilup	Min	0.000	-88.517	0.000	-6.7378	0.0000	13.1263
95	0.25250	envilup	Min	0.000	-88.517	0.000	-6.7378	0.0000	17.8598
95	0.50500	envilup	Min	0.000	-88.517	0.000	-6.7378	0.0000	22.5933

96	0.00000	envilup	Max	0.000	-17.178	0.000	10.7278	0.0000	113.2258
96	0.25250	envilup	Max	0.000	-17.178	0.000	10.7278	0.0000	135.1293
96	0.50500	envilup	Max	0.000	-17.178	0.000	10.7278	0.0000	157.0327
96	0.00000	envilup	Min	0.000	-86.746	0.000	-6.5495	0.0000	24.7832
96	0.25250	envilup	Min	0.000	-86.746	0.000	-6.5495	0.0000	29.1207
96	0.50500	envilup	Min	0.000	-86.746	0.000	-6.5495	0.0000	33.4581
97	0.00000	envilup	Max	0.000	-15.625	0.000	10.3921	0.0000	167.0429
97	0.25250	envilup	Max	0.000	-15.625	0.000	10.3921	0.0000	188.5545
97	0.50500	envilup	Max	0.000	-15.625	0.000	10.3921	0.0000	210.0660
97	0.00000	envilup	Min	0.000	-85.194	0.000	-6.3444	0.0000	35.4569
97	0.25250	envilup	Min	0.000	-85.194	0.000	-6.3444	0.0000	39.4023
97	0.50500	envilup	Min	0.000	-85.194	0.000	-6.3444	0.0000	43.3477
98	0.00000	envilup	Max	0.000	-14.090	0.000	9.7484	0.0000	220.0030
98	0.25250	envilup	Max	0.000	-14.090	0.000	9.7484	0.0000	241.1527
98	0.50500	envilup	Max	0.000	-14.090	0.000	9.7484	0.0000	262.3024
98	0.00000	envilup	Min	0.000	-83.761	0.000	-5.9914	0.0000	45.1681
98	0.25250	envilup	Min	0.000	-83.761	0.000	-5.9914	0.0000	48.7258
98	0.50500	envilup	Min	0.000	-83.761	0.000	-5.9914	0.0000	52.2834
99	0.00000	envilup	Max	0.000	-12.570	0.000	9.0259	0.0000	272.1409
99	0.25250	envilup	Max	0.000	-12.570	0.000	9.0259	0.0000	292.9606
99	0.50500	envilup	Max	0.000	-12.570	0.000	9.0259	0.0000	313.7804
99	0.00000	envilup	Min	0.000	-82.454	0.000	-5.6007	0.0000	53.9273
99	0.25250	envilup	Min	0.000	-82.454	0.000	-5.6007	0.0000	57.1011
99	0.50500	envilup	Min	0.000	-82.454	0.000	-5.6007	0.0000	60.2749
100	0.00000	envilup	Max	0.000	-11.063	0.000	8.0155	0.0000	323.5894
100	0.25250	envilup	Max	0.000	-11.063	0.000	8.0155	0.0000	344.1173
100	0.50500	envilup	Max	0.000	-11.063	0.000	8.0155	0.0000	364.6452
100	0.00000	envilup	Min	0.000	-81.299	0.000	-5.0952	0.0000	61.7470
100	0.25250	envilup	Min	0.000	-81.299	0.000	-5.0952	0.0000	64.5403
100	0.50500	envilup	Min	0.000	-81.299	0.000	-5.0952	0.0000	67.3336
101	0.00000	envilup	Max	0.000	-9.567	0.000	6.8697	0.0000	374.4096
101	0.25250	envilup	Max	0.000	-9.567	0.000	6.8697	0.0000	394.6981
101	0.50500	envilup	Max	0.000	-9.567	0.000	6.8697	0.0000	414.9866
101	0.00000	envilup	Min	0.000	-80.351	0.000	-4.5540	0.0000	68.6250
101	0.25250	envilup	Min	0.000	-80.351	0.000	-4.5540	0.0000	71.0406
101	0.50500	envilup	Min	0.000	-80.351	0.000	-4.5540	0.0000	73.4563
102	0.00000	envilup	Max	0.000	-8.080	0.000	5.4294	0.0000	424.7796
102	0.25250	envilup	Max	0.000	-8.080	0.000	5.4294	0.0000	444.8955
102	0.50500	envilup	Max	0.000	-8.080	0.000	5.4294	0.0000	465.0114
102	0.00000	envilup	Min	0.000	-79.667	0.000	-3.9311	0.0000	74.5689
102	0.25250	envilup	Min	0.000	-79.667	0.000	-3.9311	0.0000	76.6091
102	0.50500	envilup	Min	0.000	-79.667	0.000	-3.9311	0.0000	78.6493
103	0.00000	envilup	Max	0.000	-6.600	0.000	3.7880	0.0000	474.9104
103	0.25250	envilup	Max	0.000	-6.600	0.000	3.7880	0.0000	494.9258
103	0.50500	envilup	Max	0.000	-6.600	0.000	3.7880	0.0000	514.9412
103	0.00000	envilup	Min	0.000	-79.269	0.000	-3.2796	0.0000	79.5777
103	0.25250	envilup	Min	0.000	-79.269	0.000	-3.2796	0.0000	81.2442
103	0.50500	envilup	Min	0.000	-79.269	0.000	-3.2796	0.0000	82.9106
104	0.00000	envilup	Max	0.000	-5.123	0.000	1.9381	0.0000	525.2867
104	0.25250	envilup	Max	0.000	-5.123	0.000	1.9381	0.0000	545.2336
104	0.50500	envilup	Max	0.000	-5.123	0.000	1.9381	0.0000	565.1804
104	0.00000	envilup	Min	0.000	-78.997	0.000	-2.5772	0.0000	83.6575
104	0.25250	envilup	Min	0.000	-78.997	0.000	-2.5772	0.0000	84.9511
104	0.50500	envilup	Min	0.000	-78.997	0.000	-2.5772	0.0000	86.2447
105	0.00000	envilup	Max	0.000	-3.640	0.000	1.4430	0.0000	576.0987
105	0.25250	envilup	Max	0.000	-3.640	0.000	1.4430	0.0000	595.4056
105	0.50500	envilup	Max	0.000	-3.640	0.000	1.4430	0.0000	614.7125
105	0.00000	envilup	Min	0.000	-76.463	0.000	-1.8602	0.0000	86.8098
105	0.25250	envilup	Min	0.000	-76.463	0.000	-1.8602	0.0000	87.7289
105	0.50500	envilup	Min	0.000	-76.463	0.000	-1.8602	0.0000	88.6479
106	0.00000	envilup	Max	0.000	-2.246	0.000	1.0761	0.0000	624.0536
106	0.41000	envilup	Max	0.000	-2.246	0.000	1.0761	0.0000	646.4201
106	0.00000	envilup	Min	0.000	-54.553	0.000	-1.1877	0.0000	89.0252
106	0.41000	envilup	Min	0.000	-54.553	0.000	-1.1877	0.0000	89.9462
107	0.00000	envilup	Max	0.000	-1.088	0.000	0.7258	0.0000	651.5565
107	0.41000	envilup	Max	0.000	-1.088	0.000	0.7258	0.0000	660.0894
107	0.00000	envilup	Min	0.000	-20.812	0.000	-0.5867	0.0000	90.1546
107	0.41000	envilup	Min	0.000	-20.812	0.000	-0.5867	0.0000	90.6008
108	0.00000	envilup	Max	0.000	-0.250	0.000	0.4510	0.0000	661.5255
108	0.19000	envilup	Max	0.000	-0.250	0.000	0.4510	0.0000	662.0606
108	0.00000	envilup	Min	0.000	-8.931	0.000	-0.1384	0.0000	90.6812
108	0.19000	envilup	Min	0.000	-8.931	0.000	-0.1384	0.0000	90.7288
109	0.00000	envilup	Max	0.000	2.639	0.000	0.2770	0.0000	662.0371
109	0.19000	envilup	Max	0.000	2.639	0.000	0.2770	0.0000	661.5357
109	0.00000	envilup	Min	0.000	-8.324	0.000	-0.0303	0.0000	90.7280
109	0.19000	envilup	Min	0.000	-8.324	0.000	-0.0303	0.0000	90.6802
110	0.00000	envilup	Max	0.000	20.476	0.000	0.5850	0.0000	660.0359
110	0.41000	envilup	Max	0.000	20.476	0.000	0.5850	0.0000	651.6407
110	0.00000	envilup	Min	0.000	-7.879	0.000	-0.0235	0.0000	90.5996
110	0.41000	envilup	Min	0.000	-7.879	0.000	-0.0235	0.0000	90.1560
111	0.00000	envilup	Max	0.000	53.108	0.000	1.1896	0.0000	646.0885
111	0.41000	envilup	Max	0.000	53.108	0.000	1.1896	0.0000	624.3143
111	0.00000	envilup	Min	0.000	-6.660	0.000	-0.4438	0.0000	89.9319
111	0.41000	envilup	Min	0.000	-6.660	0.000	-0.4438	0.0000	89.0366
112	0.00000	envilup	Max	0.000	68.807	0.000	1.7360	0.0000	615.3327
112	0.33667	envilup	Max	0.000	68.807	0.000	1.7360	0.0000	592.1676
112	0.00000	envilup	Min	0.000	-5.399	0.000	-0.8590	0.0000	88.6888
112	0.33667	envilup	Min	0.000	-5.399	0.000	-0.8590	0.0000	87.6421
113	0.00000	envilup	Max	0.000	70.940	0.000	2.2206	0.0000	582.3511
113	0.33667	envilup	Max	0.000	70.940	0.000	2.2206	0.0000	558.4679
113	0.00000	envilup	Min	0.000	-4.409	0.000	-1.2417	0.0000	87.1885
113	0.33667	envilup	Min	0.000	-4.409	0.000	-1.2417	0.0000	85.8494

114	0.00000	envilup	Max	0.000	71.388	0.000	2.6983	0.0000	548.7781
114	0.33667	envilup	Max	0.000	71.388	0.000	2.6983	0.0000	524.7443
114	0.00000	envilup	Min	0.000	-3.484	0.000	-2.2704	0.0000	85.2784
114	0.33667	envilup	Min	0.000	-3.484	0.000	-2.2704	0.0000	83.6437
115	0.00000	envilup	Max	0.000	71.558	0.000	3.1618	0.0000	515.3403
115	0.33667	envilup	Max	0.000	71.558	0.000	3.1618	0.0000	491.2490
115	0.00000	envilup	Min	0.000	-2.619	0.000	-3.5072	0.0000	82.9557
115	0.33667	envilup	Min	0.000	-2.619	0.000	-3.5072	0.0000	81.0238
116	0.00000	envilup	Max	0.000	71.733	0.000	3.6119	0.0000	482.0205
116	0.33667	envilup	Max	0.000	71.733	0.000	3.6119	0.0000	457.8705
116	0.00000	envilup	Min	0.000	-1.815	0.000	-4.6492	0.0000	80.2215
116	0.33667	envilup	Min	0.000	-1.815	0.000	-4.6492	0.0000	77.9913
117	0.00000	envilup	Max	0.000	72.008	0.000	4.0422	0.0000	448.7099
117	0.33667	envilup	Max	0.000	72.008	0.000	4.0422	0.0000	424.4673
117	0.00000	envilup	Min	0.000	-1.085	0.000	-5.7111	0.0000	77.0733
117	0.33667	envilup	Min	0.000	-1.085	0.000	-5.7111	0.0000	74.5437
118	0.00000	envilup	Max	0.000	72.400	0.000	4.4505	0.0000	415.3296
118	0.33667	envilup	Max	0.000	72.400	0.000	4.4505	0.0000	390.9549
118	0.00000	envilup	Min	0.000	-0.432	0.000	-6.6324	0.0000	73.5128
118	0.33667	envilup	Min	0.000	-0.432	0.000	-6.6324	0.0000	70.6826
119	0.00000	envilup	Max	0.000	72.911	0.000	4.8368	0.0000	381.7938
119	0.33667	envilup	Max	0.000	72.911	0.000	4.8368	0.0000	357.2469
119	0.00000	envilup	Min	0.000	0.146	0.000	-7.4905	0.0000	69.5370
119	0.33667	envilup	Min	0.000	0.146	0.000	-7.4905	0.0000	66.4043
120	0.00000	envilup	Max	0.000	73.538	0.000	5.1889	0.0000	348.0718
120	0.33667	envilup	Max	0.000	73.538	0.000	5.1889	0.0000	323.3139
120	0.00000	envilup	Min	0.000	0.691	0.000	-8.2023	0.0000	65.1485
120	0.33667	envilup	Min	0.000	0.691	0.000	-8.2023	0.0000	61.7106
121	0.00000	envilup	Max	0.000	74.302	0.000	5.5232	0.0000	314.1008
121	0.33667	envilup	Max	0.000	74.302	0.000	5.5232	0.0000	289.0856
121	0.00000	envilup	Min	0.000	1.331	0.000	-8.8831	0.0000	60.3443
121	0.33667	envilup	Min	0.000	1.331	0.000	-8.8831	0.0000	56.5961
122	0.00000	envilup	Max	0.000	75.257	0.000	5.8041	0.0000	279.8858
122	0.33667	envilup	Max	0.000	75.257	0.000	5.8041	0.0000	254.5492
122	0.00000	envilup	Min	0.000	2.439	0.000	-9.3990	0.0000	55.1299
122	0.33667	envilup	Min	0.000	2.439	0.000	-9.3990	0.0000	51.0619
123	0.00000	envilup	Max	0.000	76.647	0.000	6.0813	0.0000	245.4049
123	0.33667	envilup	Max	0.000	76.647	0.000	6.0813	0.0000	219.6003
123	0.00000	envilup	Min	0.000	5.655	0.000	-9.9252	0.0000	49.5079
123	0.33667	envilup	Min	0.000	5.655	0.000	-9.9252	0.0000	45.0941
124	0.00000	envilup	Max	0.000	79.830	0.000	6.2978	0.0000	210.2999
124	0.41000	envilup	Max	0.000	79.830	0.000	6.2978	0.0000	200.3824
124	0.00000	envilup	Min	0.000	14.545	0.000	-10.2912	0.0000	43.3425
124	0.41000	envilup	Min	0.000	14.545	0.000	-10.2912	0.0000	37.3789
125	0.00000	envilup	Max	0.000	81.410	0.000	6.5343	0.0000	195.8089
125	0.41000	envilup	Max	0.000	81.410	0.000	6.5343	0.0000	172.0341
125	0.00000	envilup	Min	0.000	15.797	0.000	-10.7139	0.0000	35.3977
125	0.41000	envilup	Min	0.000	15.797	0.000	-10.7139	0.0000	28.9209
126	0.00000	envilup	Max	0.000	82.108	0.000	6.6398	0.0000	163.3654
126	0.38000	envilup	Max	0.000	82.108	0.000	6.6398	0.0000	133.2686
126	0.00000	envilup	Min	0.000	16.837	0.000	-10.8618	0.0000	26.8670
126	0.38000	envilup	Min	0.000	16.837	0.000	-10.8618	0.0000	20.4691
127	0.00000	envilup	Max	0.000	102.008	0.000	6.7845	0.0000	121.3654
127	0.41000	envilup	Max	0.000	102.008	0.000	6.7845	0.0000	79.5421
127	0.00000	envilup	Min	0.000	18.158	0.000	-11.0661	0.0000	18.2916
127	0.41000	envilup	Min	0.000	18.158	0.000	-11.0661	0.0000	10.8461
128	0.00000	envilup	Max	0.000	136.162	0.000	6.7847	0.0000	65.2414
128	0.41000	envilup	Max	0.000	136.162	0.000	6.7847	0.0000	9.4150
128	0.00000	envilup	Min	0.000	19.402	0.000	-10.9082	0.0000	8.6760
128	0.41000	envilup	Min	0.000	19.402	0.000	-10.9082	0.0000	0.7192
129	0.00000	envilup	Max	0.000	0.022	0.000	0.8566	0.0000	0.2563
129	0.30000	envilup	Max	0.000	0.022	0.000	0.8566	0.0000	0.5419
129	0.00000	envilup	Min	0.000	-2.609	0.000	-1.3260	0.0000	-0.3215
129	0.30000	envilup	Min	0.000	-2.609	0.000	-1.3260	0.0000	0.0112
130	0.00000	envilup	Max	0.000	17.850	0.000	5.3944	0.0000	2.8294
130	0.05206	envilup	Max	0.000	17.850	0.000	5.3944	0.0000	3.1280
130	0.00000	envilup	Min	0.000	-5.736	0.000	-6.8584	0.0000	-5.0464
130	0.05206	envilup	Min	0.000	-5.736	0.000	-6.8584	0.0000	-5.9756
131	0.00000	envilup	Max	0.000	34.151	0.000	6.8883	0.0000	2.8811
131	0.05206	envilup	Max	0.000	34.151	0.000	6.8883	0.0000	3.1234
131	0.00000	envilup	Min	0.000	-4.655	0.000	-5.4747	0.0000	-5.0442
131	0.05206	envilup	Min	0.000	-4.655	0.000	-5.4747	0.0000	-6.0366
132	0.00000	envilup	Max	0.000	16.810	0.000	6.0110	0.0000	1.8578
132	0.18000	envilup	Max	0.000	16.810	0.000	6.0110	0.0000	3.0187
132	0.00000	envilup	Min	0.000	-6.450	0.000	-7.2251	0.0000	-3.2352
132	0.18000	envilup	Min	0.000	-6.450	0.000	-7.2251	0.0000	-6.2610
133	0.00000	envilup	Max	0.000	30.116	0.000	7.2418	0.0000	3.2491
133	0.18000	envilup	Max	0.000	30.116	0.000	7.2418	0.0000	2.9591
133	0.00000	envilup	Min	0.000	-5.456	0.000	-6.0439	0.0000	-3.1842
133	0.18000	envilup	Min	0.000	-5.456	0.000	-6.0439	0.0000	-6.3642
134	0.00000	envilup	Max	0.000	12.259	0.000	6.7158	0.0000	0.3347
134	0.18219	envilup	Max	0.000	12.259	0.000	6.7158	0.0000	0.6506
134	0.18219	envilup	Max	0.000	14.664	0.000	6.3231	0.0000	0.3427
134	0.41000	envilup	Max	0.000	14.664	0.000	6.3231	0.0000	2.0700
134	0.00000	envilup	Min	0.000	-8.574	0.000	-7.8076	0.0000	-0.9115
134	0.18219	envilup	Min	0.000	-8.574	0.000	-7.8076	0.0000	-2.2468
134	0.18219	envilup	Min	0.000	-7.582	0.000	-7.5502	0.0000	-1.3261
134	0.41000	envilup	Min	0.000	-7.582	0.000	-7.5502	0.0000	-4.6668
135	0.00000	envilup	Max	0.000	12.164	0.000	7.8240	0.0000	9.2306
135	0.18219	envilup	Max	0.000	12.164	0.000	7.8240	0.0000	7.0486
135	0.18219	envilup	Max	0.000	20.602	0.000	7.5645	0.0000	7.4783
135	0.41000	envilup	Max	0.000	20.602	0.000	7.5645	0.0000	2.7850

135	0.00000	envilup	Min	0.000	-7.922	0.000	-6.7235	0.0000	-0.9716
135	0.18219	envilup	Min	0.000	-7.922	0.000	-6.7235	0.0000	-2.2486
135	0.18219	envilup	Min	0.000	-6.742	0.000	-6.3427	0.0000	-1.3056
135	0.41000	envilup	Min	0.000	-6.742	0.000	-6.3427	0.0000	-4.7242
136	0.00000	envilup	Max	0.000	10.013	0.000	6.7350	0.0000	3.5032
136	0.41000	envilup	Max	0.000	10.013	0.000	6.7350	0.0000	0.4177
136	0.00000	envilup	Min	0.000	-11.143	0.000	-7.8977	0.0000	-4.6205
136	0.41000	envilup	Min	0.000	-11.143	0.000	-7.8977	0.0000	-0.6019
137	0.00000	envilup	Max	0.000	9.249	0.000	7.9158	0.0000	8.9134
137	0.41000	envilup	Max	0.000	9.249	0.000	7.9158	0.0000	8.3223
137	0.00000	envilup	Min	0.000	-10.694	0.000	-6.7646	0.0000	-4.4955
137	0.41000	envilup	Min	0.000	-10.694	0.000	-6.7646	0.0000	-0.6070
138	0.00000	envilup	Max	0.000	5.184	0.000	6.7600	0.0000	5.4476
138	0.46294	envilup	Max	0.000	5.184	0.000	6.7600	0.0000	3.0476
138	0.00000	envilup	Min	0.000	-14.129	0.000	-7.4892	0.0000	-8.1007
138	0.46294	envilup	Min	0.000	-14.129	0.000	-7.4892	0.0000	-1.5597
139	0.00000	envilup	Max	0.000	3.447	0.000	7.5074	0.0000	5.0591
139	0.46294	envilup	Max	0.000	3.447	0.000	7.5074	0.0000	7.9145
139	0.00000	envilup	Min	0.000	-16.627	0.000	-6.7513	0.0000	-8.0763
139	0.46294	envilup	Min	0.000	-16.627	0.000	-6.7513	0.0000	-1.5160
140	0.00000	envilup	Max	0.000	0.708	0.000	1.7518	0.0000	0.3429
140	0.30000	envilup	Max	0.000	0.708	0.000	1.7518	0.0000	0.3156
140	0.00000	envilup	Min	0.000	0.091	0.000	-2.0180	0.0000	0.0119
140	0.30000	envilup	Min	0.000	0.091	0.000	-2.0180	0.0000	-0.0946
141	0.00000	envilup	Max	0.000	-20.530	0.000	12.4554	0.0000	7.6897
141	0.25250	envilup	Max	0.000	-20.530	0.000	12.4554	0.0000	22.2799
141	0.50500	envilup	Max	0.000	-20.530	0.000	12.4554	0.0000	39.9703
141	0.00000	envilup	Min	0.000	-70.061	0.000	-14.4508	0.0000	1.0110
141	0.25250	envilup	Min	0.000	-70.061	0.000	-14.4508	0.0000	6.1948
141	0.50500	envilup	Min	0.000	-70.061	0.000	-14.4508	0.0000	11.3786
142	0.00000	envilup	Max	0.000	-19.088	0.000	12.6590	0.0000	48.4631
142	0.25250	envilup	Max	0.000	-19.088	0.000	12.6590	0.0000	65.6912
142	0.50500	envilup	Max	0.000	-19.088	0.000	12.6590	0.0000	82.9194
142	0.00000	envilup	Min	0.000	-68.230	0.000	-14.5864	0.0000	13.7778
142	0.25250	envilup	Min	0.000	-68.230	0.000	-14.5864	0.0000	18.5976
142	0.50500	envilup	Min	0.000	-68.230	0.000	-14.5864	0.0000	23.4174
143	0.00000	envilup	Max	0.000	-17.568	0.000	12.4907	0.0000	91.4492
143	0.25250	envilup	Max	0.000	-17.568	0.000	12.4907	0.0000	108.2583
143	0.50500	envilup	Max	0.000	-17.568	0.000	12.4907	0.0000	125.0673
143	0.00000	envilup	Min	0.000	-66.571	0.000	-14.4192	0.0000	25.7698
143	0.25250	envilup	Min	0.000	-66.571	0.000	-14.4192	0.0000	30.2057
143	0.50500	envilup	Min	0.000	-66.571	0.000	-14.4192	0.0000	34.6415
144	0.00000	envilup	Max	0.000	-16.037	0.000	12.2771	0.0000	133.3709
144	0.25250	envilup	Max	0.000	-16.037	0.000	12.2771	0.0000	149.7564
144	0.50500	envilup	Max	0.000	-16.037	0.000	12.2771	0.0000	166.1419
144	0.00000	envilup	Min	0.000	-64.893	0.000	-14.0406	0.0000	36.7710
144	0.25250	envilup	Min	0.000	-64.893	0.000	-14.0406	0.0000	40.8205
144	0.50500	envilup	Min	0.000	-64.893	0.000	-14.0406	0.0000	44.8699
145	0.00000	envilup	Max	0.000	-14.504	0.000	11.8644	0.0000	174.2041
145	0.25250	envilup	Max	0.000	-14.504	0.000	11.8644	0.0000	190.1451
145	0.50500	envilup	Max	0.000	-14.504	0.000	11.8644	0.0000	206.0860
145	0.00000	envilup	Min	0.000	-63.132	0.000	-13.5288	0.0000	46.7954
145	0.25250	envilup	Min	0.000	-63.132	0.000	-13.5288	0.0000	50.4576
145	0.50500	envilup	Min	0.000	-63.132	0.000	-13.5288	0.0000	54.1199
146	0.00000	envilup	Max	0.000	-12.970	0.000	11.4146	0.0000	213.9102
146	0.25250	envilup	Max	0.000	-12.970	0.000	11.4146	0.0000	229.3770
146	0.50500	envilup	Max	0.000	-12.970	0.000	11.4146	0.0000	244.8439
146	0.00000	envilup	Min	0.000	-61.255	0.000	-12.8117	0.0000	55.8520
146	0.25250	envilup	Min	0.000	-61.255	0.000	-12.8117	0.0000	59.1270
146	0.50500	envilup	Min	0.000	-61.255	0.000	-12.8117	0.0000	62.4020
147	0.00000	envilup	Max	0.000	-11.438	0.000	10.8267	0.0000	252.4135
147	0.25250	envilup	Max	0.000	-11.438	0.000	10.8267	0.0000	267.3683
147	0.50500	envilup	Max	0.000	-11.438	0.000	10.8267	0.0000	282.3231
147	0.00000	envilup	Min	0.000	-59.227	0.000	-11.9630	0.0000	63.9457
147	0.25250	envilup	Min	0.000	-59.227	0.000	-11.9630	0.0000	66.8338
147	0.50500	envilup	Min	0.000	-59.227	0.000	-11.9630	0.0000	69.7219
148	0.00000	envilup	Max	0.000	-9.908	0.000	10.2199	0.0000	289.6262
148	0.25250	envilup	Max	0.000	-9.908	0.000	10.2199	0.0000	304.0173
148	0.50500	envilup	Max	0.000	-9.908	0.000	10.2199	0.0000	318.4083
148	0.00000	envilup	Min	0.000	-56.994	0.000	-10.9154	0.0000	71.0741
148	0.25250	envilup	Min	0.000	-56.994	0.000	-10.9154	0.0000	73.5757
148	0.50500	envilup	Min	0.000	-56.994	0.000	-10.9154	0.0000	76.0774
149	0.00000	envilup	Max	0.000	-8.379	0.000	9.5611	0.0000	325.4414
149	0.25250	envilup	Max	0.000	-8.379	0.000	9.5611	0.0000	339.1952
149	0.50500	envilup	Max	0.000	-8.379	0.000	9.5611	0.0000	352.9489
149	0.00000	envilup	Min	0.000	-54.470	0.000	-9.7244	0.0000	77.2391
149	0.25250	envilup	Min	0.000	-54.470	0.000	-9.7244	0.0000	79.3548
149	0.50500	envilup	Min	0.000	-54.470	0.000	-9.7244	0.0000	81.4704
150	0.00000	envilup	Max	0.000	-6.852	0.000	8.9765	0.0000	359.8026
150	0.25250	envilup	Max	0.000	-6.852	0.000	8.9765	0.0000	372.8063
150	0.50500	envilup	Max	0.000	-6.852	0.000	8.9765	0.0000	385.8101
150	0.00000	envilup	Min	0.000	-51.500	0.000	-8.3613	0.0000	82.4394
150	0.25250	envilup	Min	0.000	-51.500	0.000	-8.3613	0.0000	84.1696
150	0.50500	envilup	Min	0.000	-51.500	0.000	-8.3613	0.0000	85.8997
151	0.00000	envilup	Max	0.000	-5.325	0.000	8.4181	0.0000	392.7140
151	0.25250	envilup	Max	0.000	-5.325	0.000	8.4181	0.0000	404.7715
151	0.50500	envilup	Max	0.000	-5.325	0.000	8.4181	0.0000	416.8291
151	0.00000	envilup	Min	0.000	-47.753	0.000	-6.8439	0.0000	86.6772
151	0.25250	envilup	Min	0.000	-47.753	0.000	-6.8439	0.0000	88.0217
151	0.50500	envilup	Min	0.000	-47.753	0.000	-6.8439	0.0000	89.3663
152	0.00000	envilup	Max	0.000	-3.793	0.000	7.4323	0.0000	423.7521
152	0.25250	envilup	Max	0.000	-3.793	0.000	7.4323	0.0000	434.4017

152	0.50500	envilup	Max	0.000	-3.793	0.000	7.4323	0.0000	445.0513
152	0.00000	envilup	Min	0.000	-42.177	0.000	-5.1067	0.0000	89.9528
152	0.25250	envilup	Min	0.000	-42.177	0.000	-5.1067	0.0000	90.9104
152	0.50500	envilup	Min	0.000	-42.177	0.000	-5.1067	0.0000	91.8681
153	0.00000	envilup	Max	0.000	-2.348	0.000	5.2742	0.0000	450.7429
153	0.41000	envilup	Max	0.000	-2.348	0.000	5.2742	0.0000	462.5580
153	0.00000	envilup	Min	0.000	-28.817	0.000	-3.3680	0.0000	92.2562
153	0.41000	envilup	Min	0.000	-28.817	0.000	-3.3680	0.0000	93.2189
154	0.00000	envilup	Max	0.000	-1.150	0.000	2.4518	0.0000	465.7919
154	0.41000	envilup	Max	0.000	-1.150	0.000	2.4518	0.0000	470.9149
154	0.00000	envilup	Min	0.000	-12.495	0.000	-1.6730	0.0000	93.4304
154	0.41000	envilup	Min	0.000	-12.495	0.000	-1.6730	0.0000	93.9018
155	0.00000	envilup	Max	0.000	-0.275	0.000	0.8250	0.0000	471.9134
155	0.19000	envilup	Max	0.000	-0.275	0.000	0.8250	0.0000	472.3901
155	0.00000	envilup	Min	0.000	-6.178	0.000	-0.9145	0.0000	93.9802
155	0.19000	envilup	Min	0.000	-6.178	0.000	-0.9145	0.0000	94.0325
156	0.00000	envilup	Max	0.000	2.000	0.000	0.7223	0.0000	472.3422
156	0.19000	envilup	Max	0.000	2.000	0.000	0.7223	0.0000	471.9622
156	0.00000	envilup	Min	0.000	-5.581	0.000	-0.7715	0.0000	94.0290
156	0.19000	envilup	Min	0.000	-5.581	0.000	-0.7715	0.0000	93.9830
157	0.00000	envilup	Max	0.000	11.888	0.000	1.6736	0.0000	470.7919
157	0.41000	envilup	Max	0.000	11.888	0.000	1.6736	0.0000	465.9179
157	0.00000	envilup	Min	0.000	-4.969	0.000	-2.4379	0.0000	93.8937
157	0.41000	envilup	Min	0.000	-4.969	0.000	-2.4379	0.0000	93.4394
158	0.00000	envilup	Max	0.000	27.611	0.000	3.3641	0.0000	462.2861
158	0.41000	envilup	Max	0.000	27.611	0.000	3.3641	0.0000	450.9657
158	0.00000	envilup	Min	0.000	-3.642	0.000	-5.2900	0.0000	93.2003
158	0.41000	envilup	Min	0.000	-3.642	0.000	-5.2900	0.0000	92.2747
159	0.00000	envilup	Max	0.000	36.167	0.000	4.8068	0.0000	445.3396
159	0.33667	envilup	Max	0.000	36.167	0.000	4.8068	0.0000	433.1632
159	0.00000	envilup	Min	0.000	-2.322	0.000	-7.2223	0.0000	91.9078
159	0.33667	envilup	Min	0.000	-2.322	0.000	-7.2223	0.0000	90.8238
160	0.00000	envilup	Max	0.000	40.156	0.000	6.0095	0.0000	426.8669
160	0.33667	envilup	Max	0.000	40.156	0.000	6.0095	0.0000	413.3478
160	0.00000	envilup	Min	0.000	-1.176	0.000	-8.0480	0.0000	90.3485
160	0.33667	envilup	Min	0.000	-1.176	0.000	-8.0480	0.0000	88.9593
161	0.00000	envilup	Max	0.000	43.093	0.000	7.1118	0.0000	406.9127
161	0.33667	envilup	Max	0.000	43.093	0.000	7.1118	0.0000	392.4046
161	0.00000	envilup	Min	0.000	-5.273E-03	0.000	-8.4872	0.0000	88.3625
161	0.33667	envilup	Min	0.000	-5.273E-03	0.000	-8.4872	0.0000	86.6661
162	0.00000	envilup	Max	0.000	45.446	0.000	8.1237	0.0000	386.0093
162	0.33667	envilup	Max	0.000	45.446	0.000	8.1237	0.0000	370.7092
162	0.00000	envilup	Min	0.000	1.204	0.000	-8.8655	0.0000	85.9483
162	0.33667	envilup	Min	0.000	1.204	0.000	-8.8655	0.0000	83.9439
163	0.00000	envilup	Max	0.000	47.434	0.000	9.0637	0.0000	364.2958
163	0.33667	envilup	Max	0.000	47.434	0.000	9.0637	0.0000	348.3263
163	0.00000	envilup	Min	0.000	2.468	0.000	-9.2521	0.0000	83.1068
163	0.33667	envilup	Min	0.000	2.468	0.000	-9.2521	0.0000	80.7938
164	0.00000	envilup	Max	0.000	49.177	0.000	9.9371	0.0000	341.8196
164	0.33667	envilup	Max	0.000	49.177	0.000	9.9371	0.0000	325.2634
164	0.00000	envilup	Min	0.000	3.806	0.000	-9.6818	0.0000	79.8370
164	0.33667	envilup	Min	0.000	3.806	0.000	-9.6818	0.0000	77.2146
165	0.00000	envilup	Max	0.000	50.746	0.000	10.7389	0.0000	318.6172
165	0.33667	envilup	Max	0.000	50.746	0.000	10.7389	0.0000	301.5328
165	0.00000	envilup	Min	0.000	5.246	0.000	-10.1046	0.0000	76.1397
165	0.33667	envilup	Min	0.000	5.246	0.000	-10.1046	0.0000	73.2074
166	0.00000	envilup	Max	0.000	52.192	0.000	11.4634	0.0000	294.7355
166	0.33667	envilup	Max	0.000	52.192	0.000	11.4634	0.0000	277.1643
166	0.00000	envilup	Min	0.000	6.830	0.000	-10.5450	0.0000	72.0141
166	0.33667	envilup	Min	0.000	6.830	0.000	-10.5450	0.0000	68.7707
167	0.00000	envilup	Max	0.000	53.554	0.000	12.1209	0.0000	270.2165
167	0.33667	envilup	Max	0.000	53.554	0.000	12.1209	0.0000	252.1867
167	0.00000	envilup	Min	0.000	8.633	0.000	-10.9354	0.0000	67.4617
167	0.33667	envilup	Min	0.000	8.633	0.000	-10.9354	0.0000	63.9053
168	0.00000	envilup	Max	0.000	54.876	0.000	12.6900	0.0000	245.1060
168	0.33667	envilup	Max	0.000	54.876	0.000	12.6900	0.0000	226.6312
168	0.00000	envilup	Min	0.000	10.774	0.000	-11.3334	0.0000	62.4819
168	0.33667	envilup	Min	0.000	10.774	0.000	-11.3334	0.0000	58.6087
169	0.00000	envilup	Max	0.000	56.219	0.000	13.2064	0.0000	219.4410
169	0.33667	envilup	Max	0.000	56.219	0.000	13.2064	0.0000	200.5139
169	0.00000	envilup	Min	0.000	12.469	0.000	-11.6498	0.0000	57.0786
169	0.33667	envilup	Min	0.000	12.469	0.000	-11.6498	0.0000	52.8808
170	0.00000	envilup	Max	0.000	57.699	0.000	13.6175	0.0000	193.2744
170	0.33667	envilup	Max	0.000	57.699	0.000	13.6175	0.0000	173.8492
170	0.00000	envilup	Min	0.000	13.482	0.000	-11.9779	0.0000	51.2544
170	0.33667	envilup	Min	0.000	13.482	0.000	-11.9779	0.0000	46.7153
171	0.00000	envilup	Max	0.000	60.603	0.000	14.0282	0.0000	166.0622
171	0.41000	envilup	Max	0.000	60.603	0.000	14.0282	0.0000	141.2147
171	0.00000	envilup	Min	0.000	14.927	0.000	-12.2211	0.0000	44.8694
171	0.41000	envilup	Min	0.000	14.927	0.000	-12.2211	0.0000	38.7493
172	0.00000	envilup	Max	0.000	62.183	0.000	14.3254	0.0000	132.8609
172	0.41000	envilup	Max	0.000	62.183	0.000	14.3254	0.0000	108.2931
172	0.00000	envilup	Min	0.000	16.158	0.000	-12.4877	0.0000	36.6536
172	0.41000	envilup	Min	0.000	16.158	0.000	-12.4877	0.0000	30.0287
173	0.00000	envilup	Max	0.000	62.992	0.000	14.5514	0.0000	102.4721
173	0.38000	envilup	Max	0.000	62.992	0.000	14.5514	0.0000	82.5522
173	0.00000	envilup	Min	0.000	17.162	0.000	-12.5782	0.0000	27.8421
173	0.38000	envilup	Min	0.000	17.162	0.000	-12.5782	0.0000	21.3204
174	0.00000	envilup	Max	0.000	64.950	0.000	14.5987	0.0000	74.8305
174	0.41000	envilup	Max	0.000	64.950	0.000	14.5987	0.0000	48.7481
174	0.00000	envilup	Min	0.000	18.455	0.000	-12.6702	0.0000	18.9885
174	0.41000	envilup	Min	0.000	18.455	0.000	-12.6702	0.0000	11.4218



175	0.00000	envilup	Max	0.000	77.243	0.000	14.4500	0.0000	39.8186
175	0.41000	envilup	Max	0.000	77.243	0.000	14.4500	0.0000	8.1490
175	0.00000	envilup	Min	0.000	19.601	0.000	-12.4484	0.0000	9.0435
175	0.41000	envilup	Min	0.000	19.601	0.000	-12.4484	0.0000	1.0071
176	0.00000	envilup	Max	0.000	-0.164	0.000	2.0214	0.0000	0.3113
176	0.30000	envilup	Max	0.000	-0.164	0.000	2.0214	0.0000	0.5243
176	0.00000	envilup	Min	0.000	-1.386	0.000	-1.7549	0.0000	-0.0982
176	0.30000	envilup	Min	0.000	-1.386	0.000	-1.7549	0.0000	0.0162
177	0.00000	envilup	Max	0.000	16.102	0.000	10.2243	0.0000	3.4815
177	0.35853	envilup	Max	0.000	16.102	0.000	10.2243	0.0000	7.1451
177	0.00000	envilup	Min	0.000	-10.218	0.000	-7.0957	0.0000	-1.6038
177	0.35853	envilup	Min	0.000	-10.218	0.000	-7.0957	0.0000	-7.3769
178	0.00000	envilup	Max	0.000	16.603	0.000	7.1006	0.0000	3.8078
178	0.35853	envilup	Max	0.000	16.603	0.000	7.1006	0.0000	6.8982
178	0.00000	envilup	Min	0.000	-8.620	0.000	-10.2661	0.0000	-4.5233
178	0.35853	envilup	Min	0.000	-8.620	0.000	-10.2661	0.0000	-9.7803
179	0.00000	envilup	Max	0.000	12.802	0.000	11.3067	0.0000	0.3654
179	0.35853	envilup	Max	0.000	12.802	0.000	11.3067	0.0000	4.2130
179	0.00000	envilup	Min	0.000	-13.255	0.000	-7.4856	0.0000	-0.5393
179	0.35853	envilup	Min	0.000	-13.255	0.000	-7.4856	0.0000	-4.3199
180	0.00000	envilup	Max	0.000	12.628	0.000	7.5067	0.0000	0.3877
180	0.35853	envilup	Max	0.000	12.628	0.000	7.5067	0.0000	4.0504
180	0.00000	envilup	Min	0.000	-12.195	0.000	-11.3226	0.0000	-3.0762
180	0.35853	envilup	Min	0.000	-12.195	0.000	-11.3226	0.0000	-6.7380
181	0.00000	envilup	Max	0.000	9.465	0.000	11.2690	0.0000	3.5557
181	0.49686	envilup	Max	0.000	9.465	0.000	11.2690	0.0000	1.1726
181	0.00000	envilup	Min	0.000	-17.770	0.000	-7.5110	0.0000	-7.6565
181	0.49686	envilup	Min	0.000	-17.770	0.000	-7.5110	0.0000	-1.1472
182	0.00000	envilup	Max	0.000	8.567	0.000	7.5277	0.0000	3.3411
182	0.49686	envilup	Max	0.000	8.567	0.000	7.5277	0.0000	2.5805
182	0.00000	envilup	Min	0.000	-17.351	0.000	-11.2975	0.0000	-7.5444
182	0.49686	envilup	Min	0.000	-17.351	0.000	-11.2975	0.0000	-3.2688
183	0.00000	envilup	Max	0.000	5.497	0.000	10.7462	0.0000	4.4621
183	0.32314	envilup	Max	0.000	5.497	0.000	10.7462	0.0000	2.6858
183	0.00000	envilup	Min	0.000	-20.616	0.000	-6.9015	0.0000	-10.8060
183	0.32314	envilup	Min	0.000	-20.616	0.000	-6.9015	0.0000	-4.1441
184	0.00000	envilup	Max	0.000	4.025	0.000	6.9262	0.0000	4.2312
184	0.32314	envilup	Max	0.000	4.025	0.000	6.9262	0.0000	2.9304
184	0.00000	envilup	Min	0.000	-24.276	0.000	-10.7474	0.0000	-10.8826
184	0.32314	envilup	Min	0.000	-24.276	0.000	-10.7474	0.0000	-4.0872
185	0.00000	envilup	Max	0.000	0.570	0.000	1.3035	0.0000	0.2211
185	0.30000	envilup	Max	0.000	0.570	0.000	1.3035	0.0000	0.0500
185	0.00000	envilup	Min	0.000	0.294	0.000	-2.2875	0.0000	0.0297
185	0.30000	envilup	Min	0.000	0.294	0.000	-2.2875	0.0000	-0.0928
186	0.00000	envilup	Max	0.000	-20.739	0.000	10.5529	0.0000	5.0157
186	0.25250	envilup	Max	0.000	-20.739	0.000	10.5529	0.0000	23.8938
186	0.50500	envilup	Max	0.000	-20.739	0.000	10.5529	0.0000	42.7719
186	0.00000	envilup	Min	0.000	-74.765	0.000	-19.0124	0.0000	1.0571
186	0.25250	envilup	Min	0.000	-74.765	0.000	-19.0124	0.0000	6.2936
186	0.50500	envilup	Min	0.000	-74.765	0.000	-19.0124	0.0000	11.5301
187	0.00000	envilup	Max	0.000	-19.226	0.000	10.5953	0.0000	50.6513
187	0.25250	envilup	Max	0.000	-19.226	0.000	10.5953	0.0000	69.1391
187	0.50500	envilup	Max	0.000	-19.226	0.000	10.5953	0.0000	87.6270
187	0.00000	envilup	Min	0.000	-73.219	0.000	-19.2379	0.0000	13.8119
187	0.25250	envilup	Min	0.000	-73.219	0.000	-19.2379	0.0000	18.6663
187	0.50500	envilup	Min	0.000	-73.219	0.000	-19.2379	0.0000	23.5208
188	0.00000	envilup	Max	0.000	-17.673	0.000	10.3954	0.0000	95.3252
188	0.25250	envilup	Max	0.000	-17.673	0.000	10.3954	0.0000	113.4407
188	0.50500	envilup	Max	0.000	-17.673	0.000	10.3954	0.0000	131.5562
188	0.00000	envilup	Min	0.000	-71.745	0.000	-18.8642	0.0000	25.7688
188	0.25250	envilup	Min	0.000	-71.745	0.000	-18.8642	0.0000	30.2313
188	0.50500	envilup	Min	0.000	-71.745	0.000	-18.8642	0.0000	34.6939
189	0.00000	envilup	Max	0.000	-16.123	0.000	10.0713	0.0000	139.0738
189	0.25250	envilup	Max	0.000	-16.123	0.000	10.0713	0.0000	156.8194
189	0.50500	envilup	Max	0.000	-16.123	0.000	10.0713	0.0000	174.5650
189	0.00000	envilup	Min	0.000	-70.280	0.000	-18.3951	0.0000	36.7380
189	0.25250	envilup	Min	0.000	-70.280	0.000	-18.3951	0.0000	40.8091
189	0.50500	envilup	Min	0.000	-70.280	0.000	-18.3951	0.0000	44.8801
190	0.00000	envilup	Max	0.000	-14.576	0.000	9.5743	0.0000	181.9105
190	0.25250	envilup	Max	0.000	-14.576	0.000	9.5743	0.0000	199.2950
190	0.50500	envilup	Max	0.000	-14.576	0.000	9.5743	0.0000	216.6795
190	0.00000	envilup	Min	0.000	-68.849	0.000	-17.5274	0.0000	46.7346
190	0.25250	envilup	Min	0.000	-68.849	0.000	-17.5274	0.0000	50.4151
190	0.50500	envilup	Min	0.000	-68.849	0.000	-17.5274	0.0000	54.0956
191	0.00000	envilup	Max	0.000	-13.033	0.000	8.9586	0.0000	223.9449
191	0.25250	envilup	Max	0.000	-13.033	0.000	8.9586	0.0000	240.9853
191	0.50500	envilup	Max	0.000	-13.033	0.000	8.9586	0.0000	258.0256
191	0.00000	envilup	Min	0.000	-67.486	0.000	-16.5566	0.0000	55.7686
191	0.25250	envilup	Min	0.000	-67.486	0.000	-16.5566	0.0000	59.0595
191	0.50500	envilup	Min	0.000	-67.486	0.000	-16.5566	0.0000	62.3504
192	0.00000	envilup	Max	0.000	-11.494	0.000	8.1782	0.0000	265.2268
192	0.25250	envilup	Max	0.000	-11.494	0.000	8.1782	0.0000	281.9556
192	0.50500	envilup	Max	0.000	-11.494	0.000	8.1782	0.0000	298.6843
192	0.00000	envilup	Min	0.000	-66.252	0.000	-15.2599	0.0000	63.8431
192	0.25250	envilup	Min	0.000	-66.252	0.000	-15.2599	0.0000	66.7453
192	0.50500	envilup	Min	0.000	-66.252	0.000	-15.2599	0.0000	69.6475
193	0.00000	envilup	Max	0.000	-9.957	0.000	7.2712	0.0000	305.9099
193	0.25250	envilup	Max	0.000	-9.957	0.000	7.2712	0.0000	322.3761
193	0.50500	envilup	Max	0.000	-9.957	0.000	7.2712	0.0000	338.8424
193	0.00000	envilup	Min	0.000	-65.213	0.000	-13.8471	0.0000	70.9559
193	0.25250	envilup	Min	0.000	-65.213	0.000	-13.8471	0.0000	73.4701
193	0.50500	envilup	Min	0.000	-65.213	0.000	-13.8471	0.0000	75.9843

194	0.00000	envilup	Max	0.000	-8.422	0.000	6.2026	0.0000	346.1382
194	0.25250	envilup	Max	0.000	-8.422	0.000	6.2026	0.0000	362.4156
194	0.50500	envilup	Max	0.000	-8.422	0.000	6.2026	0.0000	378.6931
194	0.00000	envilup	Min	0.000	-64.465	0.000	-12.1951	0.0000	77.1087
194	0.25250	envilup	Min	0.000	-64.465	0.000	-12.1951	0.0000	79.2353
194	0.50500	envilup	Min	0.000	-64.465	0.000	-12.1951	0.0000	81.3619
195	0.00000	envilup	Max	0.000	-6.888	0.000	5.0032	0.0000	386.1792
195	0.25250	envilup	Max	0.000	-6.888	0.000	5.0032	0.0000	402.3645
195	0.50500	envilup	Max	0.000	-6.888	0.000	5.0032	0.0000	418.5498
195	0.00000	envilup	Min	0.000	-64.100	0.000	-10.4970	0.0000	82.3000
195	0.25250	envilup	Min	0.000	-64.100	0.000	-10.4970	0.0000	84.0393
195	0.50500	envilup	Min	0.000	-64.100	0.000	-10.4970	0.0000	85.7785
196	0.00000	envilup	Max	0.000	-5.353	0.000	3.6607	0.0000	426.4544
196	0.25250	envilup	Max	0.000	-5.353	0.000	3.6607	0.0000	442.6598
196	0.50500	envilup	Max	0.000	-5.353	0.000	3.6607	0.0000	458.8653
196	0.00000	envilup	Min	0.000	-64.180	0.000	-8.7359	0.0000	86.5315
196	0.25250	envilup	Min	0.000	-64.180	0.000	-8.7359	0.0000	87.8831
196	0.50500	envilup	Min	0.000	-64.180	0.000	-8.7359	0.0000	89.2347
197	0.00000	envilup	Max	0.000	-3.807	0.000	2.3409	0.0000	467.4319
197	0.25250	envilup	Max	0.000	-3.807	0.000	2.3409	0.0000	483.3532
197	0.50500	envilup	Max	0.000	-3.807	0.000	2.3409	0.0000	499.2745
197	0.00000	envilup	Min	0.000	-63.055	0.000	-6.8344	0.0000	89.8044
197	0.25250	envilup	Min	0.000	-63.055	0.000	-6.8344	0.0000	90.7658
197	0.50500	envilup	Min	0.000	-63.055	0.000	-6.8344	0.0000	91.7272
198	0.00000	envilup	Max	0.000	-2.353	0.000	1.3895	0.0000	506.7365
198	0.41000	envilup	Max	0.000	-2.353	0.000	1.3895	0.0000	525.3047
198	0.00000	envilup	Min	0.000	-45.288	0.000	-4.5364	0.0000	92.1067
198	0.41000	envilup	Min	0.000	-45.288	0.000	-4.5364	0.0000	93.0713
199	0.00000	envilup	Max	0.000	-1.143	0.000	0.7284	0.0000	529.3208
199	0.41000	envilup	Max	0.000	-1.143	0.000	0.7284	0.0000	536.1161
199	0.00000	envilup	Min	0.000	-16.574	0.000	-2.1377	0.0000	93.2812
199	0.41000	envilup	Min	0.000	-16.574	0.000	-2.1377	0.0000	93.7499
200	0.00000	envilup	Max	0.000	-0.267	0.000	0.4736	0.0000	537.0966
200	0.19000	envilup	Max	0.000	-0.267	0.000	0.4736	0.0000	537.4651
200	0.00000	envilup	Min	0.000	-6.738	0.000	-0.9714	0.0000	93.8295
200	0.19000	envilup	Min	0.000	-6.738	0.000	-0.9714	0.0000	93.8803
201	0.00000	envilup	Max	0.000	1.797	0.000	0.4700	0.0000	537.4566
201	0.19000	envilup	Max	0.000	1.797	0.000	0.4700	0.0000	537.1151
201	0.00000	envilup	Min	0.000	-6.086	0.000	-0.7172	0.0000	93.8790
201	0.19000	envilup	Min	0.000	-6.086	0.000	-0.7172	0.0000	93.8300
202	0.00000	envilup	Max	0.000	16.307	0.000	2.1261	0.0000	536.0728
202	0.41000	envilup	Max	0.000	16.307	0.000	2.1261	0.0000	529.3869
202	0.00000	envilup	Min	0.000	-5.424	0.000	-0.7251	0.0000	93.7461
202	0.41000	envilup	Min	0.000	-5.424	0.000	-0.7251	0.0000	93.2849
203	0.00000	envilup	Max	0.000	44.230	0.000	4.5489	0.0000	525.0800
203	0.41000	envilup	Max	0.000	44.230	0.000	4.5489	0.0000	506.9457
203	0.00000	envilup	Min	0.000	-4.114	0.000	-1.3836	0.0000	93.0546
203	0.41000	envilup	Min	0.000	-4.114	0.000	-1.3836	0.0000	92.1217
204	0.00000	envilup	Max	0.000	57.376	0.000	6.4823	0.0000	499.8012
204	0.33667	envilup	Max	0.000	57.376	0.000	6.4823	0.0000	480.4845
204	0.00000	envilup	Min	0.000	-2.866	0.000	-2.1211	0.0000	91.7645
204	0.33667	envilup	Min	0.000	-2.866	0.000	-2.1211	0.0000	90.6733
205	0.00000	envilup	Max	0.000	58.358	0.000	7.8318	0.0000	472.7879
205	0.33667	envilup	Max	0.000	58.358	0.000	7.8318	0.0000	453.1406
205	0.00000	envilup	Min	0.000	-1.855	0.000	-2.9832	0.0000	90.2084
205	0.33667	envilup	Min	0.000	-1.855	0.000	-2.9832	0.0000	88.8125
206	0.00000	envilup	Max	0.000	58.188	0.000	9.0163	0.0000	445.6526
206	0.33667	envilup	Max	0.000	58.188	0.000	9.0163	0.0000	426.0627
206	0.00000	envilup	Min	0.000	-0.916	0.000	-3.9001	0.0000	88.2270
206	0.33667	envilup	Min	0.000	-0.916	0.000	-3.9001	0.0000	86.5235
207	0.00000	envilup	Max	0.000	58.049	0.000	10.1960	0.0000	418.8337
207	0.33667	envilup	Max	0.000	58.049	0.000	10.1960	0.0000	399.2907
207	0.00000	envilup	Min	0.000	-0.051	0.000	-4.7940	0.0000	85.8187
207	0.33667	envilup	Min	0.000	-0.051	0.000	-4.7940	0.0000	83.8064
208	0.00000	envilup	Max	0.000	58.091	0.000	11.3548	0.0000	392.1957
208	0.33667	envilup	Max	0.000	58.091	0.000	11.3548	0.0000	372.6385
208	0.00000	envilup	Min	0.000	0.731	0.000	-5.6239	0.0000	82.9842
208	0.33667	envilup	Min	0.000	0.731	0.000	-5.6239	0.0000	80.6626
209	0.00000	envilup	Max	0.000	58.322	0.000	12.5041	0.0000	365.6287
209	0.33667	envilup	Max	0.000	58.322	0.000	12.5041	0.0000	345.9936
209	0.00000	envilup	Min	0.000	1.413	0.000	-6.4007	0.0000	79.7226
209	0.33667	envilup	Min	0.000	1.413	0.000	-6.4007	0.0000	77.0912
210	0.00000	envilup	Max	0.000	58.719	0.000	13.5698	0.0000	339.0090
210	0.33667	envilup	Max	0.000	58.719	0.000	13.5698	0.0000	319.2402
210	0.00000	envilup	Min	0.000	1.982	0.000	-7.1026	0.0000	76.0348
210	0.33667	envilup	Min	0.000	1.982	0.000	-7.1026	0.0000	73.0932
211	0.00000	envilup	Max	0.000	59.254	0.000	14.6003	0.0000	312.2709
211	0.33667	envilup	Max	0.000	59.254	0.000	14.6003	0.0000	292.3221
211	0.00000	envilup	Min	0.000	2.414	0.000	-7.7526	0.0000	71.9201
211	0.33667	envilup	Min	0.000	2.414	0.000	-7.7526	0.0000	68.6673
212	0.00000	envilup	Max	0.000	59.912	0.000	15.4990	0.0000	285.3294
212	0.33667	envilup	Max	0.000	59.912	0.000	15.4990	0.0000	265.1589
212	0.00000	envilup	Min	0.000	2.712	0.000	-8.3234	0.0000	67.3801
212	0.33667	envilup	Min	0.000	2.712	0.000	-8.3234	0.0000	63.8145
213	0.00000	envilup	Max	0.000	60.693	0.000	16.3677	0.0000	258.1562
213	0.33667	envilup	Max	0.000	60.693	0.000	16.3677	0.0000	237.7227
213	0.00000	envilup	Min	0.000	2.913	0.000	-8.8472	0.0000	62.4146
213	0.33667	envilup	Min	0.000	2.913	0.000	-8.8472	0.0000	58.5322
214	0.00000	envilup	Max	0.000	61.646	0.000	17.0611	0.0000	230.6911
214	0.33667	envilup	Max	0.000	61.646	0.000	17.0611	0.0000	209.9371
214	0.00000	envilup	Min	0.000	3.257	0.000	-9.2871	0.0000	57.0279
214	0.33667	envilup	Min	0.000	3.257	0.000	-9.2871	0.0000	52.8199



215	0.00000	envilup	Max	0.000	62.961	0.000	17.7539	0.0000	202.9672
215	0.33667	envilup	Max	0.000	62.961	0.000	17.7539	0.0000	181.7702
215	0.00000	envilup	Min	0.000	5.139	0.000	-9.6866	0.0000	51.2265
215	0.33667	envilup	Min	0.000	5.139	0.000	-9.6866	0.0000	46.6678
216	0.00000	envilup	Max	0.000	65.730	0.000	18.2730	0.0000	178.5218
216	0.41000	envilup	Max	0.000	65.730	0.000	18.2730	0.0000	170.0580
216	0.00000	envilup	Min	0.000	14.994	0.000	-10.0268	0.0000	44.8684
216	0.41000	envilup	Min	0.000	14.994	0.000	-10.0268	0.0000	38.7209
217	0.00000	envilup	Max	0.000	67.181	0.000	18.8348	0.0000	166.0372
217	0.41000	envilup	Max	0.000	67.181	0.000	18.8348	0.0000	145.6896
217	0.00000	envilup	Min	0.000	16.249	0.000	-10.3396	0.0000	36.6870
217	0.41000	envilup	Min	0.000	16.249	0.000	-10.3396	0.0000	30.0251
218	0.00000	envilup	Max	0.000	67.833	0.000	19.0498	0.0000	138.3348
218	0.38000	envilup	Max	0.000	67.833	0.000	19.0498	0.0000	112.9560
218	0.00000	envilup	Min	0.000	17.279	0.000	-10.5177	0.0000	27.9109
218	0.38000	envilup	Min	0.000	17.279	0.000	-10.5177	0.0000	21.3449
219	0.00000	envilup	Max	0.000	85.372	0.000	19.2785	0.0000	102.9221
219	0.41000	envilup	Max	0.000	85.372	0.000	19.2785	0.0000	67.9195
219	0.00000	envilup	Min	0.000	18.589	0.000	-10.6261	0.0000	19.0961
219	0.41000	envilup	Min	0.000	18.589	0.000	-10.6261	0.0000	11.4744
220	0.00000	envilup	Max	0.000	114.774	0.000	19.0034	0.0000	55.2276
220	0.41000	envilup	Max	0.000	114.774	0.000	19.0034	0.0000	8.1702
220	0.00000	envilup	Min	0.000	19.826	0.000	-10.5563	0.0000	9.1913
220	0.41000	envilup	Min	0.000	19.826	0.000	-10.5563	0.0000	1.0626
221	0.00000	envilup	Max	0.000	-0.445	0.000	2.2915	0.0000	0.0400
221	0.30000	envilup	Max	0.000	-0.445	0.000	2.2915	0.0000	0.2906
221	0.00000	envilup	Min	0.000	-1.592	0.000	-1.3068	0.0000	-0.1870
221	0.30000	envilup	Min	0.000	-1.592	0.000	-1.3068	0.0000	0.0359
222	0.00000	envilup	Max	0.000	11.906	0.000	11.5694	0.0000	6.3792
222	0.18000	envilup	Max	0.000	11.906	0.000	11.5694	0.0000	7.9932
222	0.00000	envilup	Min	0.000	-8.967	0.000	-5.7481	0.0000	-3.4337
222	0.18000	envilup	Min	0.000	-8.967	0.000	-5.7481	0.0000	-5.5768
223	0.00000	envilup	Max	0.000	14.813	0.000	5.7420	0.0000	6.5768
223	0.18000	envilup	Max	0.000	14.813	0.000	5.7420	0.0000	7.7877
223	0.00000	envilup	Min	0.000	-6.728	0.000	-11.6001	0.0000	-3.3982
223	0.18000	envilup	Min	0.000	-6.728	0.000	-11.6001	0.0000	-5.6131
224	0.00000	envilup	Max	0.000	10.787	0.000	12.2076	0.0000	3.1803
224	0.31686	envilup	Max	0.000	10.787	0.000	12.2076	0.0000	7.1545
224	0.00000	envilup	Min	0.000	-12.543	0.000	-5.8580	0.0000	-1.4969
224	0.31686	envilup	Min	0.000	-12.543	0.000	-5.8580	0.0000	-4.9150
225	0.00000	envilup	Max	0.000	10.829	0.000	5.8751	0.0000	3.4498
225	0.31686	envilup	Max	0.000	10.829	0.000	5.8751	0.0000	6.8787
225	0.00000	envilup	Min	0.000	-10.821	0.000	-12.2304	0.0000	-1.4835
225	0.31686	envilup	Min	0.000	-10.821	0.000	-12.2304	0.0000	-4.9146
226	0.00000	envilup	Max	0.000	8.694	0.000	12.4982	0.0000	1.6955
226	0.25157	envilup	Max	0.000	8.694	0.000	12.4982	0.0000	0.1557
226	0.50314	envilup	Max	0.000	8.694	0.000	12.4982	0.0000	4.8012
226	0.00000	envilup	Min	0.000	-18.845	0.000	-6.0387	0.0000	-4.6807
226	0.25157	envilup	Min	0.000	-18.845	0.000	-6.0387	0.0000	-0.4916
226	0.50314	envilup	Min	0.000	-18.845	0.000	-6.0387	0.0000	-2.6786
227	0.00000	envilup	Max	0.000	8.231	0.000	6.0510	0.0000	2.5008
227	0.25157	envilup	Max	0.000	8.231	0.000	6.0510	0.0000	1.9857
227	0.50314	envilup	Max	0.000	8.231	0.000	6.0510	0.0000	4.5905
227	0.00000	envilup	Min	0.000	-19.400	0.000	-12.5252	0.0000	-7.6455
227	0.25157	envilup	Min	0.000	-19.400	0.000	-12.5252	0.0000	-2.7650
227	0.50314	envilup	Min	0.000	-19.400	0.000	-12.5252	0.0000	-2.5425
228	0.00000	envilup	Max	0.000	5.331	0.000	11.4990	0.0000	3.5795
228	0.49294	envilup	Max	0.000	5.331	0.000	11.4990	0.0000	0.9518
228	0.00000	envilup	Min	0.000	-25.795	0.000	-5.4354	0.0000	-12.3483
228	0.49294	envilup	Min	0.000	-25.795	0.000	-5.4354	0.0000	-0.3652
229	0.00000	envilup	Max	0.000	4.318	0.000	5.4572	0.0000	3.3640
229	0.49294	envilup	Max	0.000	4.318	0.000	5.4572	0.0000	1.5133
229	0.00000	envilup	Min	0.000	-30.086	0.000	-11.5140	0.0000	-19.2099
229	0.49294	envilup	Min	0.000	-30.086	0.000	-11.5140	0.0000	-4.3791
230	0.00000	envilup	Max	0.000	1.066	0.000	1.0562	0.0000	0.2710
230	0.30000	envilup	Max	0.000	1.066	0.000	1.0562	0.0000	0.1564
230	0.00000	envilup	Min	0.000	0.359	0.000	-2.4312	0.0000	-0.2020
230	0.30000	envilup	Min	0.000	0.359	0.000	-2.4312	0.0000	-0.5218
231	0.00000	envilup	Max	0.000	-20.207	0.000	7.5083	0.0000	4.5970
231	0.25250	envilup	Max	0.000	-20.207	0.000	7.5083	0.0000	31.3964
231	0.50500	envilup	Max	0.000	-20.207	0.000	7.5083	0.0000	59.1845
231	0.00000	envilup	Min	0.000	-110.052	0.000	-18.4860	0.0000	1.1681
231	0.25250	envilup	Min	0.000	-110.052	0.000	-18.4860	0.0000	6.2704
231	0.50500	envilup	Min	0.000	-110.052	0.000	-18.4860	0.0000	11.3727
232	0.00000	envilup	Max	0.000	-18.806	0.000	7.5577	0.0000	73.0833
232	0.25250	envilup	Max	0.000	-18.806	0.000	7.5577	0.0000	100.2055
232	0.50500	envilup	Max	0.000	-18.806	0.000	7.5577	0.0000	127.3278
232	0.00000	envilup	Min	0.000	-107.415	0.000	-18.8658	0.0000	13.7211
232	0.25250	envilup	Min	0.000	-107.415	0.000	-18.8658	0.0000	18.4697
232	0.50500	envilup	Min	0.000	-107.415	0.000	-18.8658	0.0000	23.2184
233	0.00000	envilup	Max	0.000	-17.345	0.000	7.4808	0.0000	141.9665
233	0.25250	envilup	Max	0.000	-17.345	0.000	7.4808	0.0000	168.4405
233	0.50500	envilup	Max	0.000	-17.345	0.000	7.4808	0.0000	194.9144
233	0.00000	envilup	Min	0.000	-104.847	0.000	-18.6077	0.0000	25.4790
233	0.25250	envilup	Min	0.000	-104.847	0.000	-18.6077	0.0000	29.8587
233	0.50500	envilup	Min	0.000	-104.847	0.000	-18.6077	0.0000	34.2384
234	0.00000	envilup	Max	0.000	-15.863	0.000	7.3003	0.0000	209.5056
234	0.25250	envilup	Max	0.000	-15.863	0.000	7.3003	0.0000	235.3223
234	0.50500	envilup	Max	0.000	-15.863	0.000	7.3003	0.0000	261.1389
234	0.00000	envilup	Min	0.000	-102.244	0.000	-18.2006	0.0000	36.2677
234	0.25250	envilup	Min	0.000	-102.244	0.000	-18.2006	0.0000	40.2731
234	0.50500	envilup	Min	0.000	-102.244	0.000	-18.2006	0.0000	44.2786

235	0.00000	envilup	Max	0.000	-14.369	0.000	7.0573	0.0000	275.6570
235	0.25250	envilup	Max	0.000	-14.369	0.000	7.0573	0.0000	300.7959
235	0.50500	envilup	Max	0.000	-14.369	0.000	7.0573	0.0000	325.9347
235	0.00000	envilup	Min	0.000	-99.560	0.000	-17.5262	0.0000	46.1005
235	0.25250	envilup	Min	0.000	-99.560	0.000	-17.5262	0.0000	49.7287
235	0.50500	envilup	Min	0.000	-99.560	0.000	-17.5262	0.0000	53.3568
236	0.00000	envilup	Max	0.000	-12.867	0.000	6.7068	0.0000	340.2524
236	0.25250	envilup	Max	0.000	-12.867	0.000	6.7068	0.0000	364.6847
236	0.50500	envilup	Max	0.000	-12.867	0.000	6.7068	0.0000	389.1169
236	0.00000	envilup	Min	0.000	-96.761	0.000	-16.7618	0.0000	54.9868
236	0.25250	envilup	Min	0.000	-96.761	0.000	-16.7618	0.0000	58.2356
236	0.50500	envilup	Min	0.000	-96.761	0.000	-16.7618	0.0000	61.4845
237	0.00000	envilup	Max	0.000	-11.359	0.000	6.3045	0.0000	403.1663
237	0.25250	envilup	Max	0.000	-11.359	0.000	6.3045	0.0000	426.8490
237	0.50500	envilup	Max	0.000	-11.359	0.000	6.3045	0.0000	450.5316
237	0.00000	envilup	Min	0.000	-93.793	0.000	-15.8362	0.0000	62.9285
237	0.25250	envilup	Min	0.000	-93.793	0.000	-15.8362	0.0000	65.7967
237	0.50500	envilup	Min	0.000	-93.793	0.000	-15.8362	0.0000	68.6650
238	0.00000	envilup	Max	0.000	-9.849	0.000	5.8007	0.0000	464.1725
238	0.25250	envilup	Max	0.000	-9.849	0.000	5.8007	0.0000	487.0410
238	0.50500	envilup	Max	0.000	-9.849	0.000	5.8007	0.0000	509.9095
238	0.00000	envilup	Min	0.000	-90.568	0.000	-14.8554	0.0000	69.9243
238	0.25250	envilup	Min	0.000	-90.568	0.000	-14.8554	0.0000	72.4112
238	0.50500	envilup	Min	0.000	-90.568	0.000	-14.8554	0.0000	74.8981
239	0.00000	envilup	Max	0.000	-8.337	0.000	5.2441	0.0000	523.0558
239	0.25250	envilup	Max	0.000	-8.337	0.000	5.2441	0.0000	545.0076
239	0.50500	envilup	Max	0.000	-8.337	0.000	5.2441	0.0000	566.9594
239	0.00000	envilup	Min	0.000	-86.938	0.000	-13.8615	0.0000	75.9749
239	0.25250	envilup	Min	0.000	-86.938	0.000	-13.8615	0.0000	78.0800
239	0.50500	envilup	Min	0.000	-86.938	0.000	-13.8615	0.0000	80.1851
240	0.00000	envilup	Max	0.000	-6.824	0.000	4.6120	0.0000	579.6726
240	0.25250	envilup	Max	0.000	-6.824	0.000	4.6120	0.0000	600.5392
240	0.50500	envilup	Max	0.000	-6.824	0.000	4.6120	0.0000	621.4058
240	0.00000	envilup	Min	0.000	-82.640	0.000	-12.9850	0.0000	81.0801
240	0.25250	envilup	Min	0.000	-82.640	0.000	-12.9850	0.0000	82.8030
240	0.50500	envilup	Min	0.000	-82.640	0.000	-12.9850	0.0000	84.5260
241	0.00000	envilup	Max	0.000	-5.309	0.000	3.9196	0.0000	634.0151
241	0.25250	envilup	Max	0.000	-5.309	0.000	3.9196	0.0000	653.5007
241	0.50500	envilup	Max	0.000	-5.309	0.000	3.9196	0.0000	672.9864
241	0.00000	envilup	Min	0.000	-77.171	0.000	-12.2122	0.0000	85.2407
241	0.25250	envilup	Min	0.000	-77.171	0.000	-12.2122	0.0000	86.5811
241	0.50500	envilup	Min	0.000	-77.171	0.000	-12.2122	0.0000	87.9215
242	0.00000	envilup	Max	0.000	-3.786	0.000	3.0241	0.0000	685.3025
242	0.25250	envilup	Max	0.000	-3.786	0.000	3.0241	0.0000	702.3789
242	0.50500	envilup	Max	0.000	-3.786	0.000	3.0241	0.0000	719.4554
242	0.00000	envilup	Min	0.000	-67.630	0.000	-10.8304	0.0000	88.4585
242	0.25250	envilup	Min	0.000	-67.630	0.000	-10.8304	0.0000	89.4144
242	0.50500	envilup	Min	0.000	-67.630	0.000	-10.8304	0.0000	90.3704
243	0.00000	envilup	Max	0.000	-2.348	0.000	2.0380	0.0000	729.3346
243	0.41000	envilup	Max	0.000	-2.348	0.000	2.0380	0.0000	748.1696
243	0.00000	envilup	Min	0.000	-45.939	0.000	-7.6986	0.0000	90.7247
243	0.41000	envilup	Min	0.000	-45.939	0.000	-7.6986	0.0000	91.6874
244	0.00000	envilup	Max	0.000	-1.155	0.000	1.0391	0.0000	753.8480
244	0.41000	envilup	Max	0.000	-1.155	0.000	1.0391	0.0000	762.4477
244	0.00000	envilup	Min	0.000	-20.975	0.000	-3.5544	0.0000	91.8799
244	0.41000	envilup	Min	0.000	-20.975	0.000	-3.5544	0.0000	92.3536
245	0.00000	envilup	Max	0.000	-0.286	0.000	0.4778	0.0000	764.3630
245	0.19000	envilup	Max	0.000	-0.286	0.000	0.4778	0.0000	765.2480
245	0.00000	envilup	Min	0.000	-10.108	0.000	-1.1801	0.0000	92.4230
245	0.19000	envilup	Min	0.000	-10.108	0.000	-1.1801	0.0000	92.4774
246	0.00000	envilup	Max	0.000	4.252	0.000	0.7322	0.0000	765.2106
246	0.19000	envilup	Max	0.000	4.252	0.000	0.7322	0.0000	764.4028
246	0.00000	envilup	Min	0.000	-9.159	0.000	-0.8718	0.0000	92.4720
246	0.19000	envilup	Min	0.000	-9.159	0.000	-0.8718	0.0000	92.4282
247	0.00000	envilup	Max	0.000	20.439	0.000	3.5406	0.0000	762.3376
247	0.41000	envilup	Max	0.000	20.439	0.000	3.5406	0.0000	753.9577
247	0.00000	envilup	Min	0.000	-8.197	0.000	-1.0403	0.0000	92.3408
247	0.41000	envilup	Min	0.000	-8.197	0.000	-1.0403	0.0000	91.8935
248	0.00000	envilup	Max	0.000	44.246	0.000	7.7292	0.0000	747.7637
248	0.41000	envilup	Max	0.000	44.246	0.000	7.7292	0.0000	729.6228
248	0.00000	envilup	Min	0.000	-6.109	0.000	-2.0346	0.0000	91.6643
248	0.41000	envilup	Min	0.000	-6.109	0.000	-2.0346	0.0000	90.7481
249	0.00000	envilup	Max	0.000	58.040	0.000	10.5272	0.0000	720.1300
249	0.33667	envilup	Max	0.000	58.040	0.000	10.5272	0.0000	700.5899
249	0.00000	envilup	Min	0.000	-4.004	0.000	-2.8671	0.0000	90.3981
249	0.33667	envilup	Min	0.000	-4.004	0.000	-2.8671	0.0000	89.3235
250	0.00000	envilup	Max	0.000	65.244	0.000	11.6933	0.0000	689.8605
250	0.33667	envilup	Max	0.000	65.244	0.000	11.6933	0.0000	667.8949
250	0.00000	envilup	Min	0.000	-2.178	0.000	-3.5095	0.0000	88.8710
250	0.33667	envilup	Min	0.000	-2.178	0.000	-3.5095	0.0000	87.4931
251	0.00000	envilup	Max	0.000	69.955	0.000	12.2982	0.0000	656.7710
251	0.33667	envilup	Max	0.000	69.955	0.000	12.2982	0.0000	633.2196
251	0.00000	envilup	Min	0.000	-0.319	0.000	-4.0410	0.0000	86.9252
251	0.33667	envilup	Min	0.000	-0.319	0.000	-4.0410	0.0000	85.2418
252	0.00000	envilup	Max	0.000	73.563	0.000	12.8286	0.0000	622.0972
252	0.33667	envilup	Max	0.000	73.563	0.000	12.8286	0.0000	597.3310
252	0.00000	envilup	Min	0.000	1.602	0.000	-4.4996	0.0000	84.5596
252	0.33667	envilup	Min	0.000	1.602	0.000	-4.4996	0.0000	82.5700
253	0.00000	envilup	Max	0.000	76.540	0.000	13.3915	0.0000	586.1392
253	0.33667	envilup	Max	0.000	76.540	0.000	13.3915	0.0000	560.3706
253	0.00000	envilup	Min	0.000	3.614	0.000	-4.9374	0.0000	81.7742
253	0.33667	envilup	Min	0.000	3.614	0.000	-4.9374	0.0000	79.4783

254	0.00000	envilup	Max	0.000	79.109	0.000	14.0286	0.0000	548.9781
254	0.33667	envilup	Max	0.000	79.109	0.000	14.0286	0.0000	522.3448
254	0.00000	envilup	Min	0.000	5.745	0.000	-5.3400	0.0000	78.5686
254	0.33667	envilup	Min	0.000	5.745	0.000	-5.3400	0.0000	75.9660
255	0.00000	envilup	Max	0.000	81.400	0.000	14.6887	0.0000	510.6906
255	0.33667	envilup	Max	0.000	81.400	0.000	14.6887	0.0000	483.2859
255	0.00000	envilup	Min	0.000	8.049	0.000	-5.7236	0.0000	74.9430
255	0.33667	envilup	Min	0.000	8.049	0.000	-5.7236	0.0000	72.0336
256	0.00000	envilup	Max	0.000	83.502	0.000	15.3676	0.0000	471.3676
256	0.33667	envilup	Max	0.000	83.502	0.000	15.3676	0.0000	443.2553
256	0.00000	envilup	Min	0.000	9.555	0.000	-6.0607	0.0000	70.8970
256	0.33667	envilup	Min	0.000	9.555	0.000	-6.0607	0.0000	67.6802
257	0.00000	envilup	Max	0.000	85.483	0.000	16.0060	0.0000	431.0988
257	0.33667	envilup	Max	0.000	85.483	0.000	16.0060	0.0000	402.3196
257	0.00000	envilup	Min	0.000	10.472	0.000	-6.3826	0.0000	66.4314
257	0.33667	envilup	Min	0.000	10.472	0.000	-6.3826	0.0000	62.9059
258	0.00000	envilup	Max	0.000	87.407	0.000	16.6260	0.0000	389.9697
258	0.33667	envilup	Max	0.000	87.407	0.000	16.6260	0.0000	360.5427
258	0.00000	envilup	Min	0.000	11.396	0.000	-6.6477	0.0000	61.5461
258	0.33667	envilup	Min	0.000	11.396	0.000	-6.6477	0.0000	57.7095
259	0.00000	envilup	Max	0.000	89.368	0.000	17.1683	0.0000	348.0635
259	0.33667	envilup	Max	0.000	89.368	0.000	17.1683	0.0000	317.9761
259	0.00000	envilup	Min	0.000	12.338	0.000	-6.9057	0.0000	56.2434
259	0.33667	envilup	Min	0.000	12.338	0.000	-6.9057	0.0000	52.0898
260	0.00000	envilup	Max	0.000	91.641	0.000	17.6800	0.0000	305.4808
260	0.33667	envilup	Max	0.000	91.641	0.000	17.6800	0.0000	274.6285
260	0.00000	envilup	Min	0.000	13.335	0.000	-7.0952	0.0000	50.5295
260	0.33667	envilup	Min	0.000	13.335	0.000	-7.0952	0.0000	46.0400
261	0.00000	envilup	Max	0.000	96.074	0.000	18.1273	0.0000	261.2783
261	0.41000	envilup	Max	0.000	96.074	0.000	18.1273	0.0000	221.8880
261	0.00000	envilup	Min	0.000	14.752	0.000	-7.2999	0.0000	44.2678
261	0.41000	envilup	Min	0.000	14.752	0.000	-7.2999	0.0000	38.2195
262	0.00000	envilup	Max	0.000	98.486	0.000	18.5602	0.0000	207.6562
262	0.41000	envilup	Max	0.000	98.486	0.000	18.5602	0.0000	176.6664
262	0.00000	envilup	Min	0.000	15.947	0.000	-7.4364	0.0000	36.2048
262	0.41000	envilup	Min	0.000	15.947	0.000	-7.4364	0.0000	29.6665
263	0.00000	envilup	Max	0.000	99.687	0.000	18.7595	0.0000	166.8114
263	0.38000	envilup	Max	0.000	99.687	0.000	18.7595	0.0000	134.2181
263	0.00000	envilup	Min	0.000	16.909	0.000	-7.5446	0.0000	27.5538
263	0.38000	envilup	Min	0.000	16.909	0.000	-7.5446	0.0000	21.1283
264	0.00000	envilup	Max	0.000	104.880	0.000	18.8630	0.0000	121.3209
264	0.41000	envilup	Max	0.000	104.880	0.000	18.8630	0.0000	78.3202
264	0.00000	envilup	Min	0.000	18.152	0.000	-7.5664	0.0000	18.8598
264	0.41000	envilup	Min	0.000	18.152	0.000	-7.5664	0.0000	11.4174
265	0.00000	envilup	Max	0.000	124.661	0.000	18.4711	0.0000	64.2232
265	0.41000	envilup	Max	0.000	124.661	0.000	18.4711	0.0000	13.1123
265	0.00000	envilup	Min	0.000	19.280	0.000	-7.5115	0.0000	9.0726
265	0.41000	envilup	Min	0.000	19.280	0.000	-7.5115	0.0000	1.1676
266	0.00000	envilup	Max	0.000	-0.392	0.000	2.4345	0.0000	0.1534
266	0.30000	envilup	Max	0.000	-0.392	0.000	2.4345	0.0000	0.8928
266	0.00000	envilup	Min	0.000	-2.661	0.000	-1.0588	0.0000	-0.5476
266	0.30000	envilup	Min	0.000	-2.661	0.000	-1.0588	0.0000	-0.1773
267	0.00000	envilup	Max	0.000	8.184	0.000	9.3082	0.0000	7.3800
267	0.18391	envilup	Max	0.000	8.184	0.000	9.3082	0.0000	7.4370
267	0.00000	envilup	Min	0.000	-0.986	0.000	-3.5253	0.0000	-2.1852
267	0.18391	envilup	Min	0.000	-0.986	0.000	-3.5253	0.0000	-3.6904
268	0.00000	envilup	Max	0.000	28.372	0.000	3.5108	0.0000	7.6144
268	0.18391	envilup	Max	0.000	28.372	0.000	3.5108	0.0000	7.1809
268	0.00000	envilup	Min	0.000	2.357	0.000	-10.1974	0.0000	-2.1247
268	0.18391	envilup	Min	0.000	2.357	0.000	-10.1974	0.0000	-3.6850
269	0.00000	envilup	Max	0.000	7.260	0.000	9.3546	0.0000	4.1564
269	0.25157	envilup	Max	0.000	7.260	0.000	9.3546	0.0000	5.7693
269	0.50314	envilup	Max	0.000	7.260	0.000	9.3546	0.0000	7.3822
269	0.00000	envilup	Min	0.000	-6.411	0.000	-3.4949	0.0000	-0.0757
269	0.25157	envilup	Min	0.000	-6.411	0.000	-3.4949	0.0000	-1.9020
269	0.50314	envilup	Min	0.000	-6.411	0.000	-3.4949	0.0000	-3.7284
270	0.00000	envilup	Max	0.000	15.099	0.000	3.5046	0.0000	14.8810
270	0.25157	envilup	Max	0.000	15.099	0.000	3.5046	0.0000	11.0824
270	0.50314	envilup	Max	0.000	15.099	0.000	3.5046	0.0000	7.2838
270	0.00000	envilup	Min	0.000	-4.754	0.000	-9.4886	0.0000	-0.4812
270	0.25157	envilup	Min	0.000	-4.754	0.000	-9.4886	0.0000	-1.8735
270	0.50314	envilup	Min	0.000	-4.754	0.000	-9.4886	0.0000	-3.6881
271	0.00000	envilup	Max	0.000	4.763	0.000	9.0218	0.0000	0.3593
271	0.31686	envilup	Max	0.000	4.763	0.000	9.0218	0.0000	4.3987
271	0.00000	envilup	Min	0.000	-12.877	0.000	-3.4723	0.0000	-0.6207
271	0.31686	envilup	Min	0.000	-12.877	0.000	-3.4723	0.0000	-1.1498
272	0.00000	envilup	Max	0.000	4.420	0.000	3.4819	0.0000	11.3184
272	0.31686	envilup	Max	0.000	4.420	0.000	3.4819	0.0000	16.4692
272	0.00000	envilup	Min	0.000	-16.256	0.000	-9.0346	0.0000	-0.3508
272	0.31686	envilup	Min	0.000	-16.256	0.000	-9.0346	0.0000	-1.0747
273	0.00000	envilup	Max	0.000	3.424	0.000	8.5924	0.0000	0.7581
273	0.18000	envilup	Max	0.000	3.424	0.000	8.5924	0.0000	1.1002
273	0.00000	envilup	Min	0.000	-16.872	0.000	-3.3622	0.0000	-1.9367
273	0.18000	envilup	Min	0.000	-16.872	0.000	-3.3622	0.0000	-0.1634
274	0.00000	envilup	Max	0.000	2.924	0.000	3.3658	0.0000	6.1764
274	0.18000	envilup	Max	0.000	2.924	0.000	3.3658	0.0000	11.8281
274	0.00000	envilup	Min	0.000	-31.398	0.000	-8.5825	0.0000	-2.0797
274	0.18000	envilup	Min	0.000	-31.398	0.000	-8.5825	0.0000	-0.3558
275	0.00000	envilup	Max	0.000	2.401	0.000	7.5053	0.0000	1.4913
275	0.32314	envilup	Max	0.000	2.401	0.000	7.5053	0.0000	0.7155
275	0.00000	envilup	Min	0.000	-22.961	0.000	-3.0646	0.0000	-7.4317
275	0.32314	envilup	Min	0.000	-22.961	0.000	-3.0646	0.0000	-0.6985

276	0.00000	envilup	Max	0.000	1.687	0.000	3.0861	0.0000	1.3922
276	0.32314	envilup	Max	0.000	1.687	0.000	3.0861	0.0000	7.7302
276	0.00000	envilup	Min	0.000	-51.455	0.000	-7.5565	0.0000	-8.8970
276	0.32314	envilup	Min	0.000	-51.455	0.000	-7.5565	0.0000	0.0624
277	0.00000	envilup	Max	0.000	1.579	0.000	6.0350	0.0000	1.3922
277	0.00794	envilup	Max	0.000	1.579	0.000	6.0350	0.0000	1.3796
277	0.00000	envilup	Min	0.000	-25.350	0.000	-2.6215	0.0000	-5.8376
277	0.00794	envilup	Min	0.000	-25.350	0.000	-2.6215	0.0000	-5.6362
278	0.00000	envilup	Max	0.000	0.757	0.000	2.6791	0.0000	1.4006
278	0.00794	envilup	Max	0.000	0.757	0.000	2.6791	0.0000	1.3946
278	0.00000	envilup	Min	0.000	-59.103	0.000	-6.2298	0.0000	-7.5894
278	0.00794	envilup	Min	0.000	-59.103	0.000	-6.2298	0.0000	-7.1199
279	0.00000	envilup	Max	0.000	2.491	0.000	0.4896	0.0000	0.1539
279	0.30000	envilup	Max	0.000	2.491	0.000	0.4896	0.0000	0.1146
279	0.00000	envilup	Min	0.000	0.131	0.000	-0.6479	0.0000	-0.6244
279	0.30000	envilup	Min	0.000	0.131	0.000	-0.6479	0.0000	-1.3717
280	0.00000	envilup	Max	0.000	-20.251	0.000	3.3987	0.0000	3.6610
280	0.25250	envilup	Max	0.000	-20.251	0.000	3.3987	0.0000	31.3626
280	0.50500	envilup	Max	0.000	-20.251	0.000	3.3987	0.0000	67.0415
280	0.00000	envilup	Min	0.000	-141.302	0.000	-6.3881	0.0000	-4.3162
280	0.25250	envilup	Min	0.000	-141.302	0.000	-6.3881	0.0000	6.3243
280	0.50500	envilup	Min	0.000	-141.302	0.000	-6.3881	0.0000	11.4378
281	0.00000	envilup	Max	0.000	-18.843	0.000	3.3770	0.0000	81.4717
281	0.25250	envilup	Max	0.000	-18.843	0.000	3.3770	0.0000	115.6236
281	0.50500	envilup	Max	0.000	-18.843	0.000	3.3770	0.0000	149.7756
281	0.00000	envilup	Min	0.000	-135.255	0.000	-6.4194	0.0000	13.6079
281	0.25250	envilup	Min	0.000	-135.255	0.000	-6.4194	0.0000	18.3657
281	0.50500	envilup	Min	0.000	-135.255	0.000	-6.4194	0.0000	23.1236
282	0.00000	envilup	Max	0.000	-17.353	0.000	3.2984	0.0000	166.0689
282	0.25250	envilup	Max	0.000	-17.353	0.000	3.2984	0.0000	198.9609
282	0.50500	envilup	Max	0.000	-17.353	0.000	3.2984	0.0000	231.8529
282	0.00000	envilup	Min	0.000	-130.265	0.000	-6.2096	0.0000	25.1955
282	0.25250	envilup	Min	0.000	-130.265	0.000	-6.2096	0.0000	29.5772
282	0.50500	envilup	Min	0.000	-130.265	0.000	-6.2096	0.0000	33.9589
283	0.00000	envilup	Max	0.000	-15.849	0.000	3.1824	0.0000	247.9844
283	0.25250	envilup	Max	0.000	-15.849	0.000	3.1824	0.0000	279.8455
283	0.50500	envilup	Max	0.000	-15.849	0.000	3.1824	0.0000	311.7066
283	0.00000	envilup	Min	0.000	-126.183	0.000	-5.7245	0.0000	35.8085
283	0.25250	envilup	Min	0.000	-126.183	0.000	-5.7245	0.0000	39.8105
283	0.50500	envilup	Min	0.000	-126.183	0.000	-5.7245	0.0000	43.8125
284	0.00000	envilup	Max	0.000	-14.341	0.000	3.0093	0.0000	327.8086
284	0.25250	envilup	Max	0.000	-14.341	0.000	3.0093	0.0000	358.8173
284	0.50500	envilup	Max	0.000	-14.341	0.000	3.0093	0.0000	389.8260
284	0.00000	envilup	Min	0.000	-122.807	0.000	-5.2873	0.0000	45.4693
284	0.25250	envilup	Min	0.000	-122.807	0.000	-5.2873	0.0000	49.0903
284	0.50500	envilup	Min	0.000	-122.807	0.000	-5.2873	0.0000	52.7114
285	0.00000	envilup	Max	0.000	-12.831	0.000	2.8072	0.0000	405.9005
285	0.25250	envilup	Max	0.000	-12.831	0.000	2.8072	0.0000	436.2260
285	0.50500	envilup	Max	0.000	-12.831	0.000	2.8072	0.0000	466.5514
285	0.00000	envilup	Min	0.000	-120.101	0.000	-4.6432	0.0000	54.1875
285	0.25250	envilup	Min	0.000	-120.101	0.000	-4.6432	0.0000	57.4274
285	0.50500	envilup	Min	0.000	-120.101	0.000	-4.6432	0.0000	60.6673
286	0.00000	envilup	Max	0.000	-11.322	0.000	2.5554	0.0000	482.7077
286	0.25250	envilup	Max	0.000	-11.322	0.000	2.5554	0.0000	512.5188
286	0.50500	envilup	Max	0.000	-11.322	0.000	2.5554	0.0000	542.3300
286	0.00000	envilup	Min	0.000	-118.064	0.000	-3.9285	0.0000	61.9702
286	0.25250	envilup	Min	0.000	-118.064	0.000	-3.9285	0.0000	64.8290
286	0.50500	envilup	Min	0.000	-118.064	0.000	-3.9285	0.0000	67.6878
287	0.00000	envilup	Max	0.000	-9.813	0.000	2.2778	0.0000	558.5716
287	0.25250	envilup	Max	0.000	-9.813	0.000	2.2778	0.0000	588.0483
287	0.50500	envilup	Max	0.000	-9.813	0.000	2.2778	0.0000	617.5249
287	0.00000	envilup	Min	0.000	-116.739	0.000	-3.1079	0.0000	68.8183
287	0.25250	envilup	Min	0.000	-116.739	0.000	-3.1079	0.0000	71.2961
287	0.50500	envilup	Min	0.000	-116.739	0.000	-3.1079	0.0000	73.7740
288	0.00000	envilup	Max	0.000	-8.305	0.000	1.9630	0.0000	633.9536
288	0.25250	envilup	Max	0.000	-8.305	0.000	1.9630	0.0000	663.2827
288	0.50500	envilup	Max	0.000	-8.305	0.000	1.9630	0.0000	692.6118
288	0.00000	envilup	Min	0.000	-116.155	0.000	-2.7006	0.0000	74.7367
288	0.25250	envilup	Min	0.000	-116.155	0.000	-2.7006	0.0000	76.8337
288	0.50500	envilup	Min	0.000	-116.155	0.000	-2.7006	0.0000	78.9306
289	0.00000	envilup	Max	0.000	-6.796	0.000	1.6294	0.0000	709.4230
289	0.25250	envilup	Max	0.000	-6.796	0.000	1.6294	0.0000	738.7726
289	0.50500	envilup	Max	0.000	-6.796	0.000	1.6294	0.0000	768.1222
289	0.00000	envilup	Min	0.000	-116.236	0.000	-2.2499	0.0000	79.7273
289	0.25250	envilup	Min	0.000	-116.236	0.000	-2.2499	0.0000	81.4432
289	0.50500	envilup	Min	0.000	-116.236	0.000	-2.2499	0.0000	83.1592
290	0.00000	envilup	Max	0.000	-5.285	0.000	1.2748	0.0000	785.9576
290	0.25250	envilup	Max	0.000	-5.285	0.000	1.2748	0.0000	815.3556
290	0.50500	envilup	Max	0.000	-5.285	0.000	1.2748	0.0000	844.7536
290	0.00000	envilup	Min	0.000	-116.428	0.000	-1.7917	0.0000	83.7937
290	0.25250	envilup	Min	0.000	-116.428	0.000	-1.7917	0.0000	85.1282
290	0.50500	envilup	Min	0.000	-116.428	0.000	-1.7917	0.0000	86.4626
291	0.00000	envilup	Max	0.000	-3.767	0.000	1.6692	0.0000	863.6658
291	0.25250	envilup	Max	0.000	-3.767	0.000	1.6692	0.0000	892.3569
291	0.50500	envilup	Max	0.000	-3.767	0.000	1.6692	0.0000	921.0480
291	0.00000	envilup	Min	0.000	-113.628	0.000	-1.3025	0.0000	86.9389
291	0.25250	envilup	Min	0.000	-113.628	0.000	-1.3025	0.0000	87.8900
291	0.50500	envilup	Min	0.000	-113.628	0.000	-1.3025	0.0000	88.8410
292	0.00000	envilup	Max	0.000	-2.333	0.000	1.5230	0.0000	937.1207
292	0.41000	envilup	Max	0.000	-2.333	0.000	1.5230	0.0000	970.4247
292	0.00000	envilup	Min	0.000	-81.229	0.000	-0.8494	0.0000	89.1573
292	0.41000	envilup	Min	0.000	-81.229	0.000	-0.8494	0.0000	90.1139

293	0.00000	envilup	Max	0.000	-1.146	0.000	0.9419	0.0000	979.3541
293	0.41000	envilup	Max	0.000	-1.146	0.000	0.9419	0.0000	991.9141
293	0.00000	envilup	Min	0.000	-30.634	0.000	-0.4243	0.0000	90.2877
293	0.41000	envilup	Min	0.000	-30.634	0.000	-0.4243	0.0000	90.7576
294	0.00000	envilup	Max	0.000	-0.280	0.000	0.3171	0.0000	994.5152
294	0.19000	envilup	Max	0.000	-0.280	0.000	0.3171	0.0000	995.2149
294	0.00000	envilup	Min	0.000	-12.823	0.000	-0.1051	0.0000	90.8205
294	0.19000	envilup	Min	0.000	-12.823	0.000	-0.1051	0.0000	90.8739
295	0.00000	envilup	Max	0.000	3.604	0.000	0.0998	0.0000	995.2056
295	0.19000	envilup	Max	0.000	3.604	0.000	0.0998	0.0000	994.5209
295	0.00000	envilup	Min	0.000	-11.829	0.000	-0.3173	0.0000	90.8690
295	0.19000	envilup	Min	0.000	-11.829	0.000	-0.3173	0.0000	90.8252
296	0.00000	envilup	Max	0.000	30.404	0.000	0.4373	0.0000	991.8823
296	0.41000	envilup	Max	0.000	30.404	0.000	0.4373	0.0000	979.4168
296	0.00000	envilup	Min	0.000	-10.983	0.000	-0.9424	0.0000	90.7452
296	0.41000	envilup	Min	0.000	-10.983	0.000	-0.9424	0.0000	90.2999
297	0.00000	envilup	Max	0.000	79.636	0.000	0.9080	0.0000	970.0443
297	0.41000	envilup	Max	0.000	79.636	0.000	0.9080	0.0000	937.3934
297	0.00000	envilup	Min	0.000	-8.951	0.000	-1.5552	0.0000	90.0901
297	0.41000	envilup	Min	0.000	-8.951	0.000	-1.5552	0.0000	89.1799
298	0.00000	envilup	Max	0.000	102.578	0.000	1.3631	0.0000	922.4392
298	0.33667	envilup	Max	0.000	102.578	0.000	1.3631	0.0000	887.9045
298	0.00000	envilup	Min	0.000	-6.964	0.000	-1.7384	0.0000	88.8570
298	0.33667	envilup	Min	0.000	-6.964	0.000	-1.7384	0.0000	87.7906
299	0.00000	envilup	Max	0.000	105.431	0.000	1.7832	0.0000	871.6207
299	0.33667	envilup	Max	0.000	105.431	0.000	1.7832	0.0000	836.1256
299	0.00000	envilup	Min	0.000	-5.385	0.000	-1.4268	0.0000	87.3711
299	0.33667	envilup	Min	0.000	-5.385	0.000	-1.4268	0.0000	86.0041
300	0.00000	envilup	Max	0.000	106.025	0.000	2.2372	0.0000	820.1846
300	0.33667	envilup	Max	0.000	106.025	0.000	2.2372	0.0000	784.4895
300	0.00000	envilup	Min	0.000	-3.892	0.000	-1.3353	0.0000	85.4761
300	0.33667	envilup	Min	0.000	-3.892	0.000	-1.3353	0.0000	83.8068
301	0.00000	envilup	Max	0.000	105.976	0.000	2.7020	0.0000	769.2330
301	0.33667	envilup	Max	0.000	105.976	0.000	2.7020	0.0000	733.5542
301	0.00000	envilup	Min	0.000	-2.478	0.000	-1.5704	0.0000	83.1714
301	0.33667	envilup	Min	0.000	-2.478	0.000	-1.5704	0.0000	81.1988
302	0.00000	envilup	Max	0.000	105.865	0.000	3.2097	0.0000	718.7700
302	0.33667	envilup	Max	0.000	105.865	0.000	3.2097	0.0000	683.1287
302	0.00000	envilup	Min	0.000	-1.143	0.000	-1.7998	0.0000	80.4560
302	0.33667	envilup	Min	0.000	-1.143	0.000	-1.7998	0.0000	78.1796
303	0.00000	envilup	Max	0.000	105.934	0.000	3.7387	0.0000	668.5900
303	0.33667	envilup	Max	0.000	105.934	0.000	3.7387	0.0000	632.9256
303	0.00000	envilup	Min	0.000	0.115	0.000	-2.0188	0.0000	77.3293
303	0.33667	envilup	Min	0.000	0.115	0.000	-2.0188	0.0000	74.7487
304	0.00000	envilup	Max	0.000	106.272	0.000	4.3179	0.0000	618.5169
304	0.33667	envilup	Max	0.000	106.272	0.000	4.3179	0.0000	582.7386
304	0.00000	envilup	Min	0.000	1.309	0.000	-2.2273	0.0000	73.7906
304	0.33667	envilup	Min	0.000	1.309	0.000	-2.2273	0.0000	70.9051
305	0.00000	envilup	Max	0.000	106.918	0.000	4.9416	0.0000	568.3879
305	0.33667	envilup	Max	0.000	106.918	0.000	4.9416	0.0000	532.3923
305	0.00000	envilup	Min	0.000	2.493	0.000	-2.4226	0.0000	69.8391
305	0.33667	envilup	Min	0.000	2.493	0.000	-2.4226	0.0000	66.6478
306	0.00000	envilup	Max	0.000	107.889	0.000	5.5924	0.0000	518.0849
306	0.33667	envilup	Max	0.000	107.889	0.000	5.5924	0.0000	481.7624
306	0.00000	envilup	Min	0.000	3.788	0.000	-2.6025	0.0000	65.4747
306	0.33667	envilup	Min	0.000	3.788	0.000	-2.6025	0.0000	61.9755
307	0.00000	envilup	Max	0.000	109.224	0.000	6.2442	0.0000	467.4723
307	0.33667	envilup	Max	0.000	109.224	0.000	6.2442	0.0000	430.7002
307	0.00000	envilup	Min	0.000	5.508	0.000	-2.7693	0.0000	60.6967
307	0.33667	envilup	Min	0.000	5.508	0.000	-2.7693	0.0000	56.8857
308	0.00000	envilup	Max	0.000	111.001	0.000	6.6109	0.0000	416.4659
308	0.33667	envilup	Max	0.000	111.001	0.000	6.6109	0.0000	379.0956
308	0.00000	envilup	Min	0.000	8.341	0.000	-2.9140	0.0000	55.5072
308	0.33667	envilup	Min	0.000	8.341	0.000	-2.9140	0.0000	51.3765
309	0.00000	envilup	Max	0.000	113.444	0.000	6.5050	0.0000	364.9654
309	0.33667	envilup	Max	0.000	113.444	0.000	6.5050	0.0000	347.3039
309	0.00000	envilup	Min	0.000	13.272	0.000	-3.0502	0.0000	49.9091
309	0.33667	envilup	Min	0.000	13.272	0.000	-3.0502	0.0000	45.4407
310	0.00000	envilup	Max	0.000	118.954	0.000	5.7319	0.0000	346.0023
310	0.41000	envilup	Max	0.000	118.954	0.000	5.7319	0.0000	328.2240
310	0.00000	envilup	Min	0.000	14.703	0.000	-3.1647	0.0000	43.7792
310	0.41000	envilup	Min	0.000	14.703	0.000	-3.1647	0.0000	37.7512
311	0.00000	envilup	Max	0.000	122.478	0.000	6.0337	0.0000	319.8679
311	0.41000	envilup	Max	0.000	122.478	0.000	6.0337	0.0000	280.1348
311	0.00000	envilup	Min	0.000	15.918	0.000	-3.2809	0.0000	35.8661
311	0.41000	envilup	Min	0.000	15.918	0.000	-3.2809	0.0000	29.3397
312	0.00000	envilup	Max	0.000	130.861	0.000	6.3718	0.0000	264.8551
312	0.38000	envilup	Max	0.000	130.861	0.000	6.3718	0.0000	215.1279
312	0.00000	envilup	Min	0.000	16.904	0.000	-3.3437	0.0000	27.3622
312	0.38000	envilup	Min	0.000	16.904	0.000	-3.3437	0.0000	20.9386
313	0.00000	envilup	Max	0.000	167.650	0.000	6.4595	0.0000	194.0158
313	0.41000	envilup	Max	0.000	167.650	0.000	6.4595	0.0000	125.2793
313	0.00000	envilup	Min	0.000	18.173	0.000	-3.3982	0.0000	18.8089
313	0.41000	envilup	Min	0.000	18.173	0.000	-3.3982	0.0000	11.3581
314	0.00000	envilup	Max	0.000	221.881	0.000	6.3750	0.0000	100.6781
314	0.41000	envilup	Max	0.000	221.881	0.000	6.3750	0.0000	9.7069
314	0.00000	envilup	Min	0.000	19.296	0.000	-3.4004	0.0000	9.1451
314	0.41000	envilup	Min	0.000	19.296	0.000	-3.4004	0.0000	-4.3465
315	0.00000	envilup	Max	0.000	-0.175	0.000	0.6479	0.0000	0.1110
315	0.30000	envilup	Max	0.000	-0.175	0.000	0.6479	0.0000	0.3767
315	0.00000	envilup	Min	0.000	-4.432	0.000	-0.4913	0.0000	-1.4035
315	0.30000	envilup	Min	0.000	-4.432	0.000	-0.4913	0.0000	-0.6075

316	0.00000	envilup	Max	0.000	14.004	0.000	0.8719	0.0000	5.4542
316	0.48891	envilup	Max	0.000	14.004	0.000	0.8719	0.0000	0.1388
316	0.00000	envilup	Min	0.000	1.911	0.000	-1.2783	0.0000	-0.0229
316	0.48891	envilup	Min	0.000	1.911	0.000	-1.2783	0.0000	-2.2948
317	0.00000	envilup	Max	0.000	31.678	0.000	1.2762	0.0000	5.8747
317	0.48891	envilup	Max	0.000	31.678	0.000	1.2762	0.0000	-0.7604
317	0.00000	envilup	Min	0.000	2.252	0.000	-0.2126	0.0000	0.0351
317	0.48891	envilup	Min	0.000	2.252	0.000	-0.2126	0.0000	-11.6252
318	0.00000	envilup	Max	0.000	2.416	0.000	0.3103	0.0000	5.6084
318	0.25652	envilup	Max	0.000	2.416	0.000	0.3103	0.0000	5.1683
318	0.51304	envilup	Max	0.000	2.416	0.000	0.3103	0.0000	4.7281
318	0.00000	envilup	Min	0.000	-0.676	0.000	-2.2196	0.0000	-0.0566
318	0.25652	envilup	Min	0.000	-0.676	0.000	-2.2196	0.0000	-0.4969
318	0.51304	envilup	Min	0.000	-0.676	0.000	-2.2196	0.0000	-1.1165
319	0.00000	envilup	Max	0.000	2.277	0.000	2.2205	0.0000	5.4996
319	0.25652	envilup	Max	0.000	2.277	0.000	2.2205	0.0000	5.0718
319	0.51304	envilup	Max	0.000	2.277	0.000	2.2205	0.0000	4.6439
319	0.00000	envilup	Min	0.000	-4.477	0.000	-0.0510	0.0000	-3.6485
319	0.25652	envilup	Min	0.000	-4.477	0.000	-0.0510	0.0000	-2.5001
319	0.51304	envilup	Min	0.000	-4.477	0.000	-0.0510	0.0000	-1.3517
320	0.00000	envilup	Max	0.000	0.074	0.000	0.0507	0.0000	1.4082
320	0.25652	envilup	Max	0.000	0.074	0.000	0.0507	0.0000	4.2380
320	0.51304	envilup	Max	0.000	0.074	0.000	0.0507	0.0000	7.0679
320	0.00000	envilup	Min	0.000	-11.032	0.000	-3.1113	0.0000	-0.8572
320	0.25652	envilup	Min	0.000	-11.032	0.000	-3.1113	0.0000	-0.2333
320	0.51304	envilup	Min	0.000	-11.032	0.000	-3.1113	0.0000	-0.0561
321	0.00000	envilup	Max	0.000	-0.391	0.000	3.0918	0.0000	0.7555
321	0.25652	envilup	Max	0.000	-0.391	0.000	3.0918	0.0000	4.1626
321	0.51304	envilup	Max	0.000	-0.391	0.000	3.0918	0.0000	7.5696
321	0.00000	envilup	Min	0.000	-24.131	0.000	-0.0500	0.0000	-14.7284
321	0.25652	envilup	Min	0.000	-24.131	0.000	-0.0500	0.0000	-8.5382
321	0.51304	envilup	Min	0.000	-24.131	0.000	-0.0500	0.0000	-2.3481
322	0.00000	envilup	Max	0.000	2.678	0.000	1.3182	0.0000	0.1141
322	0.30000	envilup	Max	0.000	2.678	0.000	1.3182	0.0000	0.0239
322	0.00000	envilup	Min	0.000	0.281	0.000	-0.0654	0.0000	-0.3532
322	0.30000	envilup	Min	0.000	0.281	0.000	-0.0654	0.0000	-1.1567
323	0.00000	envilup	Max	0.000	-20.301	0.000	11.8657	0.0000	2.1036
323	0.25250	envilup	Max	0.000	-20.301	0.000	11.8657	0.0000	33.9656
323	0.50500	envilup	Max	0.000	-20.301	0.000	11.8657	0.0000	69.0174
323	0.00000	envilup	Min	0.000	-138.819	0.000	-0.4234	0.0000	-1.3393
323	0.25250	envilup	Min	0.000	-138.819	0.000	-0.4234	0.0000	6.4722
323	0.50500	envilup	Min	0.000	-138.819	0.000	-0.4234	0.0000	11.6557
324	0.00000	envilup	Max	0.000	-19.004	0.000	12.0324	0.0000	85.2638
324	0.25250	envilup	Max	0.000	-19.004	0.000	12.0324	0.0000	118.6236
324	0.50500	envilup	Max	0.000	-19.004	0.000	12.0324	0.0000	151.9835
324	0.00000	envilup	Min	0.000	-132.118	0.000	-0.3975	0.0000	13.9594
324	0.25250	envilup	Min	0.000	-132.118	0.000	-0.3975	0.0000	18.7860
324	0.50500	envilup	Min	0.000	-132.118	0.000	-0.3975	0.0000	23.6127
325	0.00000	envilup	Max	0.000	-17.599	0.000	11.9130	0.0000	169.7952
325	0.25250	envilup	Max	0.000	-17.599	0.000	11.9130	0.0000	201.6997
325	0.50500	envilup	Max	0.000	-17.599	0.000	11.9130	0.0000	233.6042
325	0.00000	envilup	Min	0.000	-126.354	0.000	-0.3875	0.0000	25.7359
325	0.25250	envilup	Min	0.000	-126.354	0.000	-0.3875	0.0000	30.1797
325	0.50500	envilup	Min	0.000	-126.354	0.000	-0.3875	0.0000	34.6235
326	0.00000	envilup	Max	0.000	-16.116	0.000	11.3468	0.0000	250.9886
326	0.25250	envilup	Max	0.000	-16.116	0.000	11.3468	0.0000	281.6042
326	0.50500	envilup	Max	0.000	-16.116	0.000	11.3468	0.0000	312.2197
326	0.00000	envilup	Min	0.000	-121.250	0.000	-0.3705	0.0000	36.3488
326	0.25250	envilup	Min	0.000	-121.250	0.000	-0.3705	0.0000	40.4264
326	0.50500	envilup	Min	0.000	-121.250	0.000	-0.3705	0.0000	44.5041
327	0.00000	envilup	Max	0.000	-14.595	0.000	10.7983	0.0000	329.2120
327	0.25250	envilup	Max	0.000	-14.595	0.000	10.7983	0.0000	358.6647
327	0.50500	envilup	Max	0.000	-14.595	0.000	10.7983	0.0000	388.1174
327	0.00000	envilup	Min	0.000	-116.644	0.000	-0.3452	0.0000	46.0118
327	0.25250	envilup	Min	0.000	-116.644	0.000	-0.3452	0.0000	49.7163
327	0.50500	envilup	Min	0.000	-116.644	0.000	-0.3452	0.0000	53.4209
328	0.00000	envilup	Max	0.000	-13.069	0.000	9.8817	0.0000	404.6572
328	0.25250	envilup	Max	0.000	-13.069	0.000	9.8817	0.0000	433.0471
328	0.50500	envilup	Max	0.000	-13.069	0.000	9.8817	0.0000	461.4369
328	0.00000	envilup	Min	0.000	-112.435	0.000	-0.3215	0.0000	54.7451
328	0.25250	envilup	Min	0.000	-112.435	0.000	-0.3215	0.0000	58.0715
328	0.50500	envilup	Min	0.000	-112.435	0.000	-0.3215	0.0000	61.3978
329	0.00000	envilup	Max	0.000	-11.539	0.000	8.8018	0.0000	477.5125
329	0.25250	envilup	Max	0.000	-11.539	0.000	8.8018	0.0000	504.9197
329	0.50500	envilup	Max	0.000	-11.539	0.000	8.8018	0.0000	532.3269
329	0.00000	envilup	Min	0.000	-108.543	0.000	-0.2890	0.0000	62.5422
329	0.25250	envilup	Min	0.000	-108.543	0.000	-0.2890	0.0000	65.4865
329	0.50500	envilup	Min	0.000	-108.543	0.000	-0.2890	0.0000	68.4308
330	0.00000	envilup	Max	0.000	-10.008	0.000	7.3166	0.0000	547.8544
330	0.25250	envilup	Max	0.000	-10.008	0.000	7.3166	0.0000	574.3408
330	0.50500	envilup	Max	0.000	-10.008	0.000	7.3166	0.0000	600.8272
330	0.00000	envilup	Min	0.000	-104.897	0.000	-0.2592	0.0000	69.4105
330	0.25250	envilup	Min	0.000	-104.897	0.000	-0.2592	0.0000	71.9696
330	0.50500	envilup	Min	0.000	-104.897	0.000	-0.2592	0.0000	74.5286
331	0.00000	envilup	Max	0.000	-8.476	0.000	5.4577	0.0000	615.8014
331	0.25250	envilup	Max	0.000	-8.476	0.000	5.4577	0.0000	641.3989
331	0.50500	envilup	Max	0.000	-8.476	0.000	5.4577	0.0000	666.9964
331	0.00000	envilup	Min	0.000	-101.376	0.000	-0.2215	0.0000	75.3486
331	0.25250	envilup	Min	0.000	-101.376	0.000	-0.2215	0.0000	77.5197
331	0.50500	envilup	Min	0.000	-101.376	0.000	-0.2215	0.0000	79.6908
332	0.00000	envilup	Max	0.000	-6.941	0.000	2.9945	0.0000	681.5624
332	0.25250	envilup	Max	0.000	-6.941	0.000	2.9945	0.0000	706.2354



332	0.50500	envilup	Max	0.000	-6.941	0.000	2.9945	0.0000	730.9083
332	0.00000	envilup	Min	0.000	-97.715	0.000	-0.1862	0.0000	80.3607
332	0.25250	envilup	Min	0.000	-97.715	0.000	-0.1862	0.0000	82.1415
332	0.50500	envilup	Min	0.000	-97.715	0.000	-0.1862	0.0000	83.9223
333	0.00000	envilup	Max	0.000	-5.404	0.000	2.1249	0.0000	745.7094
333	0.25250	envilup	Max	0.000	-5.404	0.000	2.1249	0.0000	769.2646
333	0.50500	envilup	Max	0.000	-5.404	0.000	2.1249	0.0000	792.8199
333	0.00000	envilup	Min	0.000	-93.288	0.000	-0.1451	0.0000	84.4476
333	0.25250	envilup	Min	0.000	-93.288	0.000	-0.1451	0.0000	85.8358
333	0.50500	envilup	Min	0.000	-93.288	0.000	-0.1451	0.0000	87.2239
334	0.00000	envilup	Max	0.000	-3.858	0.000	1.7419	0.0000	807.8120
334	0.25250	envilup	Max	0.000	-3.858	0.000	1.7419	0.0000	829.0445
334	0.50500	envilup	Max	0.000	-3.858	0.000	1.7419	0.0000	850.2771
334	0.00000	envilup	Min	0.000	-84.089	0.000	-2.5626	0.0000	87.6130
334	0.25250	envilup	Min	0.000	-84.089	0.000	-2.5626	0.0000	88.6049
334	0.50500	envilup	Min	0.000	-84.089	0.000	-2.5626	0.0000	89.5969
335	0.00000	envilup	Max	0.000	-2.397	0.000	1.3716	0.0000	862.5162
335	0.41000	envilup	Max	0.000	-2.397	0.000	1.3716	0.0000	886.2068
335	0.00000	envilup	Min	0.000	-57.782	0.000	-2.6076	0.0000	89.8544
335	0.41000	envilup	Min	0.000	-57.782	0.000	-2.6076	0.0000	90.8555
336	0.00000	envilup	Max	0.000	-1.186	0.000	1.0102	0.0000	893.1918
336	0.41000	envilup	Max	0.000	-1.186	0.000	1.0102	0.0000	903.7431
336	0.00000	envilup	Min	0.000	-25.735	0.000	-0.8282	0.0000	90.9960
336	0.41000	envilup	Min	0.000	-25.735	0.000	-0.8282	0.0000	91.4924
337	0.00000	envilup	Max	0.000	-0.305	0.000	0.7269	0.0000	906.1328
337	0.19000	envilup	Max	0.000	-0.305	0.000	0.7269	0.0000	907.1627
337	0.00000	envilup	Min	0.000	-11.090	0.000	-0.0085	0.0000	91.5397
337	0.19000	envilup	Min	0.000	-11.090	0.000	-0.0085	0.0000	91.5994
338	0.00000	envilup	Max	0.000	5.106	0.000	0.5434	0.0000	907.1328
338	0.19000	envilup	Max	0.000	5.106	0.000	0.5434	0.0000	906.1626
338	0.00000	envilup	Min	0.000	-9.903	0.000	-0.0316	0.0000	91.5898
338	0.19000	envilup	Min	0.000	-9.903	0.000	-0.0316	0.0000	91.5485
339	0.00000	envilup	Max	0.000	25.313	0.000	0.8189	0.0000	903.6659
339	0.41000	envilup	Max	0.000	25.313	0.000	0.8189	0.0000	893.2877
339	0.00000	envilup	Min	0.000	-8.620	0.000	-0.0710	0.0000	91.4702
339	0.41000	envilup	Min	0.000	-8.620	0.000	-0.0710	0.0000	91.0186
340	0.00000	envilup	Max	0.000	56.017	0.000	2.6490	0.0000	885.7642
340	0.41000	envilup	Max	0.000	56.017	0.000	2.6490	0.0000	862.7971
340	0.00000	envilup	Min	0.000	-6.053	0.000	-0.2359	0.0000	90.8207
340	0.41000	envilup	Min	0.000	-6.053	0.000	-0.2359	0.0000	89.8881
341	0.00000	envilup	Max	0.000	72.953	0.000	2.9354	0.0000	851.1376
341	0.33667	envilup	Max	0.000	72.953	0.000	2.9354	0.0000	826.5768
341	0.00000	envilup	Min	0.000	-3.555	0.000	-0.7098	0.0000	89.5877
341	0.33667	envilup	Min	0.000	-3.555	0.000	-0.7098	0.0000	88.4925
342	0.00000	envilup	Max	0.000	80.394	0.000	1.4224	0.0000	813.4750
342	0.33667	envilup	Max	0.000	80.394	0.000	1.4224	0.0000	786.4092
342	0.00000	envilup	Min	0.000	-1.404	0.000	-1.1618	0.0000	88.1018
342	0.33667	envilup	Min	0.000	-1.404	0.000	-1.1618	0.0000	86.6971
343	0.00000	envilup	Max	0.000	84.566	0.000	0.1524	0.0000	773.1471
343	0.33667	envilup	Max	0.000	84.566	0.000	0.1524	0.0000	744.6767
343	0.00000	envilup	Min	0.000	0.754	0.000	-1.6899	0.0000	86.2064
343	0.33667	envilup	Min	0.000	0.754	0.000	-1.6899	0.0000	84.4904
344	0.00000	envilup	Max	0.000	87.573	0.000	0.1792	0.0000	731.7309
344	0.33667	envilup	Max	0.000	87.573	0.000	0.1792	0.0000	702.2481
344	0.00000	envilup	Min	0.000	2.943	0.000	-2.5809	0.0000	83.8992
344	0.33667	envilup	Min	0.000	2.943	0.000	-2.5809	0.0000	81.8719
345	0.00000	envilup	Max	0.000	90.070	0.000	0.2037	0.0000	689.3915
345	0.33667	envilup	Max	0.000	90.070	0.000	0.2037	0.0000	659.0681
345	0.00000	envilup	Min	0.000	5.181	0.000	-4.3335	0.0000	81.1805
345	0.33667	envilup	Min	0.000	5.181	0.000	-4.3335	0.0000	78.8422
346	0.00000	envilup	Max	0.000	92.353	0.000	0.2295	0.0000	646.0711
346	0.33667	envilup	Max	0.000	92.353	0.000	0.2295	0.0000	614.9791
346	0.00000	envilup	Min	0.000	7.497	0.000	-5.8015	0.0000	78.0487
346	0.33667	envilup	Min	0.000	7.497	0.000	-5.8015	0.0000	75.3999
347	0.00000	envilup	Max	0.000	94.575	0.000	0.2514	0.0000	601.7344
347	0.33667	envilup	Max	0.000	94.575	0.000	0.2514	0.0000	569.8940
347	0.00000	envilup	Min	0.000	8.721	0.000	-7.0608	0.0000	74.5039
347	0.33667	envilup	Min	0.000	8.721	0.000	-7.0608	0.0000	71.5452
348	0.00000	envilup	Max	0.000	96.829	0.000	0.2757	0.0000	556.3564
348	0.33667	envilup	Max	0.000	96.829	0.000	0.2757	0.0000	523.7573
348	0.00000	envilup	Min	0.000	9.645	0.000	-8.0964	0.0000	70.5449
348	0.33667	envilup	Min	0.000	9.645	0.000	-8.0964	0.0000	67.2764
349	0.00000	envilup	Max	0.000	99.178	0.000	0.2944	0.0000	509.9351
349	0.33667	envilup	Max	0.000	99.178	0.000	0.2944	0.0000	476.5452
349	0.00000	envilup	Min	0.000	10.573	0.000	-9.0052	0.0000	66.1717
349	0.33667	envilup	Min	0.000	10.573	0.000	-9.0052	0.0000	62.5929
350	0.00000	envilup	Max	0.000	101.690	0.000	0.3173	0.0000	462.4493
350	0.33667	envilup	Max	0.000	101.690	0.000	0.3173	0.0000	428.2138
350	0.00000	envilup	Min	0.000	11.511	0.000	-9.7297	0.0000	61.3844
350	0.33667	envilup	Min	0.000	11.511	0.000	-9.7297	0.0000	57.4932
351	0.00000	envilup	Max	0.000	104.462	0.000	0.3320	0.0000	413.9023
351	0.33667	envilup	Max	0.000	104.462	0.000	0.3320	0.0000	378.7336
351	0.00000	envilup	Min	0.000	12.469	0.000	-10.3905	0.0000	56.1830
351	0.33667	envilup	Min	0.000	12.469	0.000	-10.3905	0.0000	51.9739
352	0.00000	envilup	Max	0.000	107.793	0.000	0.3534	0.0000	364.2955
352	0.33667	envilup	Max	0.000	107.793	0.000	0.3534	0.0000	328.0051
352	0.00000	envilup	Min	0.000	13.485	0.000	-10.8640	0.0000	50.5759
352	0.33667	envilup	Min	0.000	13.485	0.000	-10.8640	0.0000	46.0305
353	0.00000	envilup	Max	0.000	114.065	0.000	0.3663	0.0000	312.4441
353	0.41000	envilup	Max	0.000	114.065	0.000	0.3663	0.0000	275.2929
353	0.00000	envilup	Min	0.000	14.924	0.000	-11.3770	0.0000	44.4403
353	0.41000	envilup	Min	0.000	14.924	0.000	-11.3770	0.0000	38.3215

354	0.00000	envilup	Max	0.000	118.396	0.000	0.3861	0.0000	267.0499
354	0.41000	envilup	Max	0.000	118.396	0.000	0.3861	0.0000	231.3988
354	0.00000	envilup	Min	0.000	16.106	0.000	-11.6950	0.0000	36.5152
354	0.41000	envilup	Min	0.000	16.106	0.000	-11.6950	0.0000	29.9119
355	0.00000	envilup	Max	0.000	121.609	0.000	0.3944	0.0000	217.9752
355	0.38000	envilup	Max	0.000	121.609	0.000	0.3944	0.0000	175.0479
355	0.00000	envilup	Min	0.000	17.038	0.000	-12.0735	0.0000	27.9023
355	0.38000	envilup	Min	0.000	17.038	0.000	-12.0735	0.0000	21.3920
356	0.00000	envilup	Max	0.000	140.717	0.000	1.4996	0.0000	156.9440
356	0.41000	envilup	Max	0.000	140.717	0.000	1.4996	0.0000	99.2502
356	0.00000	envilup	Min	0.000	18.238	0.000	-12.0318	0.0000	19.1608
356	0.41000	envilup	Min	0.000	18.238	0.000	-12.0318	0.0000	11.6187
357	0.00000	envilup	Max	0.000	170.976	0.000	2.9838	0.0000	80.1971
357	0.41000	envilup	Max	0.000	170.976	0.000	2.9838	0.0000	10.0970
357	0.00000	envilup	Min	0.000	19.281	0.000	-11.8451	0.0000	9.2972
357	0.41000	envilup	Min	0.000	19.281	0.000	-11.8451	0.0000	-1.2925
358	0.00000	envilup	Max	0.000	-0.316	0.000	0.0661	0.0000	0.0206
358	0.30000	envilup	Max	0.000	-0.316	0.000	0.0661	0.0000	0.7413
358	0.00000	envilup	Min	0.000	-4.577	0.000	-1.3180	0.0000	-1.1876
358	0.30000	envilup	Min	0.000	-4.577	0.000	-1.3180	0.0000	-0.3326
359	0.00000	envilup	Max	0.000	26.996	0.000	0.5855	0.0000	0.0300
359	0.15391	envilup	Max	0.000	26.996	0.000	0.5855	0.0000	-0.1534
359	0.00000	envilup	Min	0.000	1.191	0.000	-9.3905	0.0000	-4.4680
359	0.15391	envilup	Min	0.000	1.191	0.000	-9.3905	0.0000	-8.6231
360	0.00000	envilup	Max	0.000	55.966	0.000	9.4513	0.0000	0.1827
360	0.15391	envilup	Max	0.000	55.966	0.000	9.4513	0.0000	-0.1811
360	0.00000	envilup	Min	0.000	1.673	0.000	-0.5976	0.0000	-4.3905
360	0.15391	envilup	Min	0.000	1.673	0.000	-0.5976	0.0000	-8.8355
361	0.00000	envilup	Max	0.000	23.057	0.000	0.6744	0.0000	2.2612
361	0.41000	envilup	Max	0.000	23.057	0.000	0.6744	0.0000	-0.0811
361	0.00000	envilup	Min	0.000	0.220	0.000	-10.5362	0.0000	0.0092
361	0.41000	envilup	Min	0.000	0.220	0.000	-10.5362	0.0000	-7.1922
362	0.00000	envilup	Max	0.000	43.149	0.000	10.5516	0.0000	17.6926
362	0.41000	envilup	Max	0.000	43.149	0.000	10.5516	0.0000	0.0015
362	0.00000	envilup	Min	0.000	0.550	0.000	-0.6779	0.0000	0.0872
362	0.41000	envilup	Min	0.000	0.550	0.000	-0.6779	0.0000	-7.4054
363	0.00000	envilup	Max	0.000	14.530	0.000	0.7082	0.0000	5.9699
363	0.41000	envilup	Max	0.000	14.530	0.000	0.7082	0.0000	0.6846
363	0.00000	envilup	Min	0.000	-1.460	0.000	-11.3252	0.0000	-0.4974
363	0.41000	envilup	Min	0.000	-1.460	0.000	-11.3252	0.0000	-0.0971
364	0.00000	envilup	Max	0.000	13.858	0.000	11.3419	0.0000	17.3651
364	0.41000	envilup	Max	0.000	13.858	0.000	11.3419	0.0000	15.9614
364	0.00000	envilup	Min	0.000	-1.361	0.000	-0.7128	0.0000	-0.4643
364	0.41000	envilup	Min	0.000	-1.361	0.000	-0.7128	0.0000	-0.0758
365	0.00000	envilup	Max	0.000	9.110	0.000	0.6672	0.0000	6.4820
365	0.10437	envilup	Max	0.000	9.110	0.000	0.6672	0.0000	5.5312
365	0.00000	envilup	Min	0.000	-2.336	0.000	-11.4902	0.0000	-0.5814
365	0.10437	envilup	Min	0.000	-2.336	0.000	-11.4902	0.0000	-0.3376
366	0.00000	envilup	Max	0.000	7.721	0.000	11.5064	0.0000	13.6692
366	0.10437	envilup	Max	0.000	7.721	0.000	11.5064	0.0000	15.0858
366	0.00000	envilup	Min	0.000	-13.574	0.000	-0.6818	0.0000	-0.5678
366	0.10437	envilup	Min	0.000	-13.574	0.000	-0.6818	0.0000	-0.3174
367	0.00000	envilup	Max	0.000	5.125	0.000	0.7465	0.0000	8.3637
367	0.43672	envilup	Max	0.000	5.125	0.000	0.7465	0.0000	6.1255
367	0.00000	envilup	Min	0.000	-3.701	0.000	-11.0951	0.0000	-1.5681
367	0.43672	envilup	Min	0.000	-3.701	0.000	-11.0951	0.0000	0.0483
368	0.00000	envilup	Max	0.000	2.711	0.000	11.1051	0.0000	7.8334
368	0.43672	envilup	Max	0.000	2.711	0.000	11.1051	0.0000	11.2751
368	0.00000	envilup	Min	0.000	-28.112	0.000	-0.7426	0.0000	-1.5964
368	0.43672	envilup	Min	0.000	-28.112	0.000	-0.7426	0.0000	0.1154
369	0.00000	envilup	Max	0.000	0.648	0.000	2.8001	0.0000	0.1523
369	0.30000	envilup	Max	0.000	0.648	0.000	2.8001	0.0000	0.0839
369	0.00000	envilup	Min	0.000	0.228	0.000	-0.3781	0.0000	0.0236
369	0.30000	envilup	Min	0.000	0.228	0.000	-0.3781	0.0000	-0.1333
370	0.00000	envilup	Max	0.000	-19.950	0.000	19.8667	0.0000	5.9378
370	0.25250	envilup	Max	0.000	-19.950	0.000	19.8667	0.0000	31.2547
370	0.50500	envilup	Max	0.000	-19.950	0.000	19.8667	0.0000	56.5715
370	0.00000	envilup	Min	0.000	-100.265	0.000	-2.1526	0.0000	1.2386
370	0.25250	envilup	Min	0.000	-100.265	0.000	-2.1526	0.0000	6.3703
370	0.50500	envilup	Min	0.000	-100.265	0.000	-2.1526	0.0000	11.4617
371	0.00000	envilup	Max	0.000	-18.637	0.000	20.2459	0.0000	68.7820
371	0.25250	envilup	Max	0.000	-18.637	0.000	20.2459	0.0000	93.4704
371	0.50500	envilup	Max	0.000	-18.637	0.000	20.2459	0.0000	118.1589
371	0.00000	envilup	Min	0.000	-97.776	0.000	-2.1020	0.0000	13.7423
371	0.25250	envilup	Min	0.000	-97.776	0.000	-2.1020	0.0000	18.4481
371	0.50500	envilup	Min	0.000	-97.776	0.000	-2.1020	0.0000	23.1539
372	0.00000	envilup	Max	0.000	-17.224	0.000	19.8863	0.0000	130.4837
372	0.25250	envilup	Max	0.000	-17.224	0.000	19.8863	0.0000	154.4834
372	0.50500	envilup	Max	0.000	-17.224	0.000	19.8863	0.0000	178.4831
372	0.00000	envilup	Min	0.000	-95.048	0.000	-2.0530	0.0000	25.2830
372	0.25250	envilup	Min	0.000	-95.048	0.000	-2.0530	0.0000	29.6322
372	0.50500	envilup	Min	0.000	-95.048	0.000	-2.0530	0.0000	33.9813
373	0.00000	envilup	Max	0.000	-15.777	0.000	19.3098	0.0000	190.5185
373	0.25250	envilup	Max	0.000	-15.777	0.000	19.3098	0.0000	213.7847
373	0.50500	envilup	Max	0.000	-15.777	0.000	19.3098	0.0000	237.0510
373	0.00000	envilup	Min	0.000	-92.144	0.000	-1.9763	0.0000	35.8612
373	0.25250	envilup	Min	0.000	-92.144	0.000	-1.9763	0.0000	39.8449
373	0.50500	envilup	Min	0.000	-92.144	0.000	-1.9763	0.0000	43.8287
374	0.00000	envilup	Max	0.000	-14.309	0.000	18.5319	0.0000	248.8102
374	0.25250	envilup	Max	0.000	-14.309	0.000	18.5319	0.0000	271.3033
374	0.50500	envilup	Max	0.000	-14.309	0.000	18.5319	0.0000	293.7963
374	0.00000	envilup	Min	0.000	-89.082	0.000	-1.8774	0.0000	45.4885



374	0.25250	envilup	Min	0.000	-89.082	0.000	-1.8774	0.0000	49.1016
374	0.50500	envilup	Min	0.000	-89.082	0.000	-1.8774	0.0000	52.7147
375	0.00000	envilup	Max	0.000	-12.827	0.000	17.6275	0.0000	305.2955
375	0.25250	envilup	Max	0.000	-12.827	0.000	17.6275	0.0000	326.9785
375	0.50500	envilup	Max	0.000	-12.827	0.000	17.6275	0.0000	348.6615
375	0.00000	envilup	Min	0.000	-85.873	0.000	-1.7445	0.0000	54.1814
375	0.25250	envilup	Min	0.000	-85.873	0.000	-1.7445	0.0000	57.4202
375	0.50500	envilup	Min	0.000	-85.873	0.000	-1.7445	0.0000	60.6591
376	0.00000	envilup	Max	0.000	-11.336	0.000	16.5892	0.0000	359.8942
376	0.25250	envilup	Max	0.000	-11.336	0.000	16.5892	0.0000	380.7298
376	0.50500	envilup	Max	0.000	-11.336	0.000	16.5892	0.0000	401.5655
376	0.00000	envilup	Min	0.000	-82.518	0.000	-1.5944	0.0000	61.9406
376	0.25250	envilup	Min	0.000	-82.518	0.000	-1.5944	0.0000	64.8029
376	0.50500	envilup	Min	0.000	-82.518	0.000	-1.5944	0.0000	67.6652
377	0.00000	envilup	Max	0.000	-9.838	0.000	15.4502	0.0000	412.5191
377	0.25250	envilup	Max	0.000	-9.838	0.000	15.4502	0.0000	432.4614
377	0.50500	envilup	Max	0.000	-9.838	0.000	15.4502	0.0000	452.4037
377	0.00000	envilup	Min	0.000	-78.979	0.000	-1.4215	0.0000	68.7702
377	0.25250	envilup	Min	0.000	-78.979	0.000	-1.4215	0.0000	71.2543
377	0.50500	envilup	Min	0.000	-78.979	0.000	-1.4215	0.0000	73.7384
378	0.00000	envilup	Max	0.000	-8.335	0.000	14.2952	0.0000	463.0846
378	0.25250	envilup	Max	0.000	-8.335	0.000	14.2952	0.0000	482.0623
378	0.50500	envilup	Max	0.000	-8.335	0.000	14.2952	0.0000	501.0400
378	0.00000	envilup	Min	0.000	-75.159	0.000	-1.2343	0.0000	74.6721
378	0.25250	envilup	Min	0.000	-75.159	0.000	-1.2343	0.0000	76.7767
378	0.50500	envilup	Min	0.000	-75.159	0.000	-1.2343	0.0000	78.8813
379	0.00000	envilup	Max	0.000	-6.828	0.000	13.2087	0.0000	511.6771
379	0.25250	envilup	Max	0.000	-6.828	0.000	13.2087	0.0000	529.5528
379	0.50500	envilup	Max	0.000	-6.828	0.000	13.2087	0.0000	547.4285
379	0.00000	envilup	Min	0.000	-70.795	0.000	-1.0315	0.0000	79.6499
379	0.25250	envilup	Min	0.000	-70.795	0.000	-1.0315	0.0000	81.3740
379	0.50500	envilup	Min	0.000	-70.795	0.000	-1.0315	0.0000	83.0980
380	0.00000	envilup	Max	0.000	-5.317	0.000	12.1465	0.0000	558.5723
380	0.25250	envilup	Max	0.000	-5.317	0.000	12.1465	0.0000	575.0330
380	0.50500	envilup	Max	0.000	-5.317	0.000	12.1465	0.0000	591.4937
380	0.00000	envilup	Min	0.000	-65.191	0.000	-0.8172	0.0000	83.7056
380	0.25250	envilup	Min	0.000	-65.191	0.000	-0.8172	0.0000	85.0482
380	0.50500	envilup	Min	0.000	-65.191	0.000	-0.8172	0.0000	86.3907
381	0.00000	envilup	Max	0.000	-3.799	0.000	10.3167	0.0000	602.8330
381	0.25250	envilup	Max	0.000	-3.799	0.000	10.3167	0.0000	616.9239
381	0.50500	envilup	Max	0.000	-3.799	0.000	10.3167	0.0000	631.0147
381	0.00000	envilup	Min	0.000	-55.805	0.000	-0.5921	0.0000	86.8428
381	0.25250	envilup	Min	0.000	-55.805	0.000	-0.5921	0.0000	87.8021
381	0.50500	envilup	Min	0.000	-55.805	0.000	-0.5921	0.0000	88.7615
382	0.00000	envilup	Max	0.000	-2.361	0.000	7.2596	0.0000	640.2150
382	0.41000	envilup	Max	0.000	-2.361	0.000	7.2596	0.0000	655.4870
382	0.00000	envilup	Min	0.000	-37.249	0.000	-0.3811	0.0000	89.0584
382	0.41000	envilup	Min	0.000	-37.249	0.000	-0.3811	0.0000	90.0265
383	0.00000	envilup	Max	0.000	-1.174	0.000	3.5845	0.0000	660.9528
383	0.41000	envilup	Max	0.000	-1.174	0.000	3.5845	0.0000	668.3748
383	0.00000	envilup	Min	0.000	-18.102	0.000	-0.1883	0.0000	90.1864
383	0.41000	envilup	Min	0.000	-18.102	0.000	-0.1883	0.0000	90.6677
384	0.00000	envilup	Max	0.000	-0.299	0.000	1.1648	0.0000	670.3736
384	0.19000	envilup	Max	0.000	-0.299	0.000	1.1648	0.0000	671.2237
384	0.00000	envilup	Min	0.000	-7.839	0.000	-0.0452	0.0000	90.7217
384	0.19000	envilup	Min	0.000	-7.839	0.000	-0.0452	0.0000	90.7793
385	0.00000	envilup	Max	0.000	3.886	0.000	0.8311	0.0000	671.1723
385	0.19000	envilup	Max	0.000	3.886	0.000	0.8311	0.0000	670.4341
385	0.00000	envilup	Min	0.000	-6.774	0.000	-0.8413	0.0000	90.7703
385	0.19000	envilup	Min	0.000	-6.774	0.000	-0.8413	0.0000	90.7310
386	0.00000	envilup	Max	0.000	17.411	0.000	0.3168	0.0000	668.2372
386	0.41000	envilup	Max	0.000	17.411	0.000	0.3168	0.0000	661.0986
386	0.00000	envilup	Min	0.000	-5.480	0.000	-3.5794	0.0000	90.6462
386	0.41000	envilup	Min	0.000	-5.480	0.000	-3.5794	0.0000	90.2083
387	0.00000	envilup	Max	0.000	35.729	0.000	0.3808	0.0000	655.1222
387	0.41000	envilup	Max	0.000	35.729	0.000	0.3808	0.0000	640.4732
387	0.00000	envilup	Min	0.000	-3.111	0.000	-7.2748	0.0000	89.9958
387	0.41000	envilup	Min	0.000	-3.111	0.000	-7.2748	0.0000	89.0894
388	0.00000	envilup	Max	0.000	46.567	0.000	0.5534	0.0000	631.5963
388	0.33667	envilup	Max	0.000	46.567	0.000	0.5534	0.0000	615.9189
388	0.00000	envilup	Min	0.000	-0.895	0.000	-9.9543	0.0000	88.7677
388	0.33667	envilup	Min	0.000	-0.895	0.000	-9.9543	0.0000	87.7032
389	0.00000	envilup	Max	0.000	53.935	0.000	0.7058	0.0000	605.9217
389	0.33667	envilup	Max	0.000	53.935	0.000	0.7058	0.0000	587.7637
389	0.00000	envilup	Min	0.000	1.054	0.000	-11.4215	0.0000	87.2881
389	0.33667	envilup	Min	0.000	1.054	0.000	-11.4215	0.0000	85.9206
390	0.00000	envilup	Max	0.000	58.949	0.000	0.8533	0.0000	577.6076
390	0.33667	envilup	Max	0.000	58.949	0.000	0.8533	0.0000	557.7615
390	0.00000	envilup	Min	0.000	3.020	0.000	-12.3039	0.0000	85.4000
390	0.33667	envilup	Min	0.000	3.020	0.000	-12.3039	0.0000	83.7285
391	0.00000	envilup	Max	0.000	62.683	0.000	0.9971	0.0000	547.9673
391	0.33667	envilup	Max	0.000	62.683	0.000	0.9971	0.0000	526.8641
391	0.00000	envilup	Min	0.000	5.014	0.000	-13.0025	0.0000	83.1029
391	0.33667	envilup	Min	0.000	5.014	0.000	-13.0025	0.0000	81.1271
392	0.00000	envilup	Max	0.000	65.713	0.000	1.1342	0.0000	517.2997
392	0.33667	envilup	Max	0.000	65.713	0.000	1.1342	0.0000	495.1762
392	0.00000	envilup	Min	0.000	6.773	0.000	-13.7291	0.0000	80.3958
392	0.33667	envilup	Min	0.000	6.773	0.000	-13.7291	0.0000	78.1156
393	0.00000	envilup	Max	0.000	68.338	0.000	1.2672	0.0000	485.6196
393	0.33667	envilup	Max	0.000	68.338	0.000	1.2672	0.0000	462.6125
393	0.00000	envilup	Min	0.000	7.677	0.000	-14.4826	0.0000	77.2782
393	0.33667	envilup	Min	0.000	7.677	0.000	-14.4826	0.0000	74.6935

394	0.00000	envilup	Max	0.000	70.725	0.000	1.3919	0.0000	452.9348
394	0.33667	envilup	Max	0.000	70.725	0.000	1.3919	0.0000	429.1240
394	0.00000	envilup	Min	0.000	8.582	0.000	-15.2732	0.0000	73.7490
394	0.33667	envilup	Min	0.000	8.582	0.000	-15.2732	0.0000	70.8597
395	0.00000	envilup	Max	0.000	72.972	0.000	1.5115	0.0000	419.2825
395	0.33667	envilup	Max	0.000	72.972	0.000	1.5115	0.0000	394.7152
395	0.00000	envilup	Min	0.000	9.488	0.000	-16.0314	0.0000	69.8078
395	0.33667	envilup	Min	0.000	9.488	0.000	-16.0314	0.0000	66.6133
396	0.00000	envilup	Max	0.000	75.143	0.000	1.6213	0.0000	384.6966
396	0.33667	envilup	Max	0.000	75.143	0.000	1.6213	0.0000	359.3983
396	0.00000	envilup	Min	0.000	10.398	0.000	-16.7854	0.0000	65.4535
396	0.33667	envilup	Min	0.000	10.398	0.000	-16.7854	0.0000	61.9527
397	0.00000	envilup	Max	0.000	77.292	0.000	1.7241	0.0000	349.2204
397	0.33667	envilup	Max	0.000	77.292	0.000	1.7241	0.0000	323.1989
397	0.00000	envilup	Min	0.000	11.316	0.000	-17.4651	0.0000	60.6863
397	0.33667	envilup	Min	0.000	11.316	0.000	-17.4651	0.0000	56.8767
398	0.00000	envilup	Max	0.000	79.486	0.000	1.8160	0.0000	312.8869
398	0.33667	envilup	Max	0.000	79.486	0.000	1.8160	0.0000	286.1267
398	0.00000	envilup	Min	0.000	12.250	0.000	-18.1199	0.0000	55.5063
398	0.33667	envilup	Min	0.000	12.250	0.000	-18.1199	0.0000	51.3821
399	0.00000	envilup	Max	0.000	81.836	0.000	1.8970	0.0000	275.7497
399	0.33667	envilup	Max	0.000	81.836	0.000	1.8970	0.0000	248.1983
399	0.00000	envilup	Min	0.000	13.218	0.000	-18.6821	0.0000	49.9165
399	0.33667	envilup	Min	0.000	13.218	0.000	-18.6821	0.0000	45.4664
400	0.00000	envilup	Max	0.000	86.329	0.000	1.9741	0.0000	237.0463
400	0.41000	envilup	Max	0.000	86.329	0.000	1.9741	0.0000	201.6512
400	0.00000	envilup	Min	0.000	14.628	0.000	-19.2484	0.0000	43.7950
400	0.41000	envilup	Min	0.000	14.628	0.000	-19.2484	0.0000	37.7977
401	0.00000	envilup	Max	0.000	88.913	0.000	2.0363	0.0000	189.6923
401	0.41000	envilup	Max	0.000	88.913	0.000	2.0363	0.0000	160.8816
401	0.00000	envilup	Min	0.000	15.794	0.000	-19.7624	0.0000	35.8919
401	0.41000	envilup	Min	0.000	15.794	0.000	-19.7624	0.0000	29.4161
402	0.00000	envilup	Max	0.000	90.317	0.000	2.0848	0.0000	151.7840
402	0.38000	envilup	Max	0.000	90.317	0.000	2.0848	0.0000	121.9019
402	0.00000	envilup	Min	0.000	16.720	0.000	-20.1132	0.0000	27.3944
402	0.38000	envilup	Min	0.000	16.720	0.000	-20.1132	0.0000	21.0406
403	0.00000	envilup	Max	0.000	95.116	0.000	2.1196	0.0000	109.2896
403	0.41000	envilup	Max	0.000	95.116	0.000	2.1196	0.0000	70.2922
403	0.00000	envilup	Min	0.000	17.936	0.000	-20.2563	0.0000	18.8500
403	0.41000	envilup	Min	0.000	17.936	0.000	-20.2563	0.0000	11.4961
404	0.00000	envilup	Max	0.000	109.195	0.000	2.1588	0.0000	56.9124
404	0.41000	envilup	Max	0.000	109.195	0.000	2.1588	0.0000	12.1423
404	0.00000	envilup	Min	0.000	18.968	0.000	-19.8539	0.0000	9.1678
404	0.41000	envilup	Min	0.000	18.968	0.000	-19.8539	0.0000	1.2348
405	0.00000	envilup	Max	0.000	-0.253	0.000	0.3797	0.0000	0.1974
405	0.30000	envilup	Max	0.000	-0.253	0.000	0.3797	0.0000	0.8352
405	0.00000	envilup	Min	0.000	-2.126	0.000	-2.8018	0.0000	-0.1472
405	0.30000	envilup	Min	0.000	-2.126	0.000	-2.8018	0.0000	0.0269
406	0.00000	envilup	Max	0.000	23.559	0.000	2.1795	0.0000	0.5934
406	0.28164	envilup	Max	0.000	23.559	0.000	2.1795	0.0000	0.3543
406	0.56328	envilup	Max	0.000	23.559	0.000	2.1795	0.0000	0.8359
406	0.00000	envilup	Min	0.000	-1.710	0.000	-11.0609	0.0000	-0.1421
406	0.28164	envilup	Min	0.000	-1.710	0.000	-11.0609	0.0000	-6.6232
406	0.56328	envilup	Min	0.000	-1.710	0.000	-11.0609	0.0000	-13.2584
407	0.00000	envilup	Max	0.000	32.777	0.000	11.0665	0.0000	0.6779
407	0.28164	envilup	Max	0.000	32.777	0.000	11.0665	0.0000	0.3799
407	0.56328	envilup	Max	0.000	32.777	0.000	11.0665	0.0000	0.6968
407	0.00000	envilup	Min	0.000	-1.125	0.000	-2.1948	0.0000	-2.0280
407	0.28164	envilup	Min	0.000	-1.125	0.000	-2.1948	0.0000	-11.2593
407	0.56328	envilup	Min	0.000	-1.125	0.000	-2.1948	0.0000	-20.4905
408	0.00000	envilup	Max	0.000	17.398	0.000	2.5168	0.0000	0.2597
408	0.06861	envilup	Max	0.000	17.398	0.000	2.5168	0.0000	0.2072
408	0.00000	envilup	Min	0.000	-2.876	0.000	-11.5252	0.0000	-3.0386
408	0.06861	envilup	Min	0.000	-2.876	0.000	-11.5252	0.0000	-4.2323
409	0.00000	envilup	Max	0.000	21.945	0.000	11.5696	0.0000	0.2668
409	0.06861	envilup	Max	0.000	21.945	0.000	11.5696	0.0000	0.2084
409	0.00000	envilup	Min	0.000	-2.563	0.000	-2.5042	0.0000	-4.1892
409	0.06861	envilup	Min	0.000	-2.563	0.000	-2.5042	0.0000	-5.6949
410	0.00000	envilup	Max	0.000	15.712	0.000	2.4966	0.0000	2.9646
410	0.41000	envilup	Max	0.000	15.712	0.000	2.4966	0.0000	0.2536
410	0.00000	envilup	Min	0.000	-4.237	0.000	-11.5765	0.0000	-1.7200
410	0.41000	envilup	Min	0.000	-4.237	0.000	-11.5765	0.0000	-3.4775
411	0.00000	envilup	Max	0.000	15.831	0.000	11.6006	0.0000	2.7815
411	0.41000	envilup	Max	0.000	15.831	0.000	11.6006	0.0000	0.2676
411	0.00000	envilup	Min	0.000	-4.054	0.000	-2.5057	0.0000	-1.6572
411	0.41000	envilup	Min	0.000	-4.054	0.000	-2.5057	0.0000	-3.9540
412	0.00000	envilup	Max	0.000	10.988	0.000	2.5059	0.0000	6.7535
412	0.41000	envilup	Max	0.000	10.988	0.000	2.5059	0.0000	2.2484
412	0.00000	envilup	Min	0.000	-6.182	0.000	-10.8544	0.0000	-3.1937
412	0.41000	envilup	Min	0.000	-6.182	0.000	-10.8544	0.0000	-0.6589
413	0.00000	envilup	Max	0.000	9.166	0.000	10.8835	0.0000	6.3944
413	0.41000	envilup	Max	0.000	9.166	0.000	10.8835	0.0000	2.6362
413	0.00000	envilup	Min	0.000	-6.304	0.000	-2.5093	0.0000	-3.1914
413	0.41000	envilup	Min	0.000	-6.304	0.000	-2.5093	0.0000	-0.6068
414	0.00000	envilup	Max	0.000	7.639	0.000	2.6138	0.0000	6.7043
414	0.06311	envilup	Max	0.000	7.639	0.000	2.6138	0.0000	6.2222
414	0.00000	envilup	Min	0.000	-6.677	0.000	-10.0268	0.0000	-2.5279
414	0.06311	envilup	Min	0.000	-6.677	0.000	-10.0268	0.0000	-2.1065
415	0.00000	envilup	Max	0.000	5.452	0.000	10.1126	0.0000	6.6458
415	0.06311	envilup	Max	0.000	5.452	0.000	10.1126	0.0000	6.3017
415	0.00000	envilup	Min	0.000	-7.042	0.000	-2.5843	0.0000	-2.5122
415	0.06311	envilup	Min	0.000	-7.042	0.000	-2.5843	0.0000	-2.0677

416	0.00000	envilup	Max	0.000	0.348	0.000	2.0765	0.0000	0.2845
416	0.30000	envilup	Max	0.000	0.348	0.000	2.0765	0.0000	0.1881
416	0.00000	envilup	Min	0.000	0.114	0.000	-0.8940	0.0000	0.0181
416	0.30000	envilup	Min	0.000	0.114	0.000	-0.8940	0.0000	-0.0861
417	0.00000	envilup	Max	0.000	-20.293	0.000	14.6193	0.0000	8.2421
417	0.25250	envilup	Max	0.000	-20.293	0.000	14.6193	0.0000	25.0035
417	0.50500	envilup	Max	0.000	-20.293	0.000	14.6193	0.0000	41.7650
417	0.00000	envilup	Min	0.000	-66.382	0.000	-5.7715	0.0000	1.0511
417	0.25250	envilup	Min	0.000	-66.382	0.000	-5.7715	0.0000	6.1750
417	0.50500	envilup	Min	0.000	-66.382	0.000	-5.7715	0.0000	11.2988
418	0.00000	envilup	Max	0.000	-18.881	0.000	14.6946	0.0000	50.3939
418	0.25250	envilup	Max	0.000	-18.881	0.000	14.6946	0.0000	66.8681
418	0.50500	envilup	Max	0.000	-18.881	0.000	14.6946	0.0000	83.3423
418	0.00000	envilup	Min	0.000	-65.244	0.000	-5.8367	0.0000	13.5658
418	0.25250	envilup	Min	0.000	-65.244	0.000	-5.8367	0.0000	18.3331
418	0.50500	envilup	Min	0.000	-65.244	0.000	-5.8367	0.0000	23.1005
419	0.00000	envilup	Max	0.000	-17.387	0.000	14.3776	0.0000	91.2029
419	0.25250	envilup	Max	0.000	-17.387	0.000	14.3776	0.0000	107.3012
419	0.50500	envilup	Max	0.000	-17.387	0.000	14.3776	0.0000	123.3995
419	0.00000	envilup	Min	0.000	-63.756	0.000	-5.6979	0.0000	25.2881
419	0.25250	envilup	Min	0.000	-63.756	0.000	-5.6979	0.0000	29.6783
419	0.50500	envilup	Min	0.000	-63.756	0.000	-5.6979	0.0000	34.0684
420	0.00000	envilup	Max	0.000	-15.873	0.000	13.9505	0.0000	130.8713
420	0.25250	envilup	Max	0.000	-15.873	0.000	13.9505	0.0000	146.5175
420	0.50500	envilup	Max	0.000	-15.873	0.000	13.9505	0.0000	162.1636
420	0.00000	envilup	Min	0.000	-61.965	0.000	-5.5795	0.0000	36.0322
420	0.25250	envilup	Min	0.000	-61.965	0.000	-5.5795	0.0000	40.0401
420	0.50500	envilup	Min	0.000	-61.965	0.000	-5.5795	0.0000	44.0481
421	0.00000	envilup	Max	0.000	-14.355	0.000	13.2807	0.0000	169.1585
421	0.25250	envilup	Max	0.000	-14.355	0.000	13.2807	0.0000	184.2893
421	0.50500	envilup	Max	0.000	-14.355	0.000	13.2807	0.0000	199.4201
421	0.00000	envilup	Min	0.000	-59.924	0.000	-5.3096	0.0000	45.8172
421	0.25250	envilup	Min	0.000	-59.924	0.000	-5.3096	0.0000	49.4418
421	0.50500	envilup	Min	0.000	-59.924	0.000	-5.3096	0.0000	53.0664
422	0.00000	envilup	Max	0.000	-12.836	0.000	12.4843	0.0000	205.9839
422	0.25250	envilup	Max	0.000	-12.836	0.000	12.4843	0.0000	220.5412
422	0.50500	envilup	Max	0.000	-12.836	0.000	12.4843	0.0000	235.0986
422	0.00000	envilup	Min	0.000	-57.653	0.000	-5.0197	0.0000	54.6560
422	0.25250	envilup	Min	0.000	-57.653	0.000	-5.0197	0.0000	57.8972
422	0.50500	envilup	Min	0.000	-57.653	0.000	-5.0197	0.0000	61.1383
423	0.00000	envilup	Max	0.000	-11.320	0.000	11.5122	0.0000	241.1275
423	0.25250	envilup	Max	0.000	-11.320	0.000	11.5122	0.0000	255.0594
423	0.50500	envilup	Max	0.000	-11.320	0.000	11.5122	0.0000	268.9913
423	0.00000	envilup	Min	0.000	-55.176	0.000	-4.6126	0.0000	62.5491
423	0.25250	envilup	Min	0.000	-55.176	0.000	-4.6126	0.0000	65.4074
423	0.50500	envilup	Min	0.000	-55.176	0.000	-4.6126	0.0000	68.2657
424	0.00000	envilup	Max	0.000	-9.806	0.000	10.4425	0.0000	274.4935
424	0.25250	envilup	Max	0.000	-9.806	0.000	10.4425	0.0000	287.7459
424	0.50500	envilup	Max	0.000	-9.806	0.000	10.4425	0.0000	300.9983
424	0.00000	envilup	Min	0.000	-52.485	0.000	-4.1605	0.0000	69.4989
424	0.25250	envilup	Min	0.000	-52.485	0.000	-4.1605	0.0000	71.9749
424	0.50500	envilup	Min	0.000	-52.485	0.000	-4.1605	0.0000	74.4509
425	0.00000	envilup	Max	0.000	-8.294	0.000	9.2992	0.0000	305.9169
425	0.25250	envilup	Max	0.000	-8.294	0.000	9.2992	0.0000	318.4309
425	0.50500	envilup	Max	0.000	-8.294	0.000	9.2992	0.0000	330.9448
425	0.00000	envilup	Min	0.000	-49.560	0.000	-3.6103	0.0000	75.5062
425	0.25250	envilup	Min	0.000	-49.560	0.000	-3.6103	0.0000	77.6005
425	0.50500	envilup	Min	0.000	-49.560	0.000	-3.6103	0.0000	79.6947
426	0.00000	envilup	Max	0.000	-6.783	0.000	8.1853	0.0000	335.3813
426	0.25250	envilup	Max	0.000	-6.783	0.000	8.1853	0.0000	347.0720
426	0.50500	envilup	Max	0.000	-6.783	0.000	8.1853	0.0000	358.7627
426	0.00000	envilup	Min	0.000	-46.300	0.000	-3.0113	0.0000	80.5735
426	0.25250	envilup	Min	0.000	-46.300	0.000	-3.0113	0.0000	82.2863
426	0.50500	envilup	Min	0.000	-46.300	0.000	-3.0113	0.0000	83.9991
427	0.00000	envilup	Max	0.000	-5.273	0.000	7.1636	0.0000	362.9864
427	0.25250	envilup	Max	0.000	-5.273	0.000	7.1636	0.0000	373.7204
427	0.50500	envilup	Max	0.000	-5.273	0.000	7.1636	0.0000	384.4543
427	0.00000	envilup	Min	0.000	-42.511	0.000	-2.3538	0.0000	84.7018
427	0.25250	envilup	Min	0.000	-42.511	0.000	-2.3538	0.0000	86.0332
427	0.50500	envilup	Min	0.000	-42.511	0.000	-2.3538	0.0000	87.3646
428	0.00000	envilup	Max	0.000	-3.756	0.000	5.9928	0.0000	388.6724
428	0.25250	envilup	Max	0.000	-3.756	0.000	5.9928	0.0000	398.0270
428	0.50500	envilup	Max	0.000	-3.756	0.000	5.9928	0.0000	407.3816
428	0.00000	envilup	Min	0.000	-37.048	0.000	-1.6829	0.0000	87.8943
428	0.25250	envilup	Min	0.000	-37.048	0.000	-1.6829	0.0000	88.8428
428	0.50500	envilup	Min	0.000	-37.048	0.000	-1.6829	0.0000	89.7913
429	0.00000	envilup	Max	0.000	-2.325	0.000	4.1281	0.0000	410.8759
429	0.41000	envilup	Max	0.000	-2.325	0.000	4.1281	0.0000	421.2046
429	0.00000	envilup	Min	0.000	-25.192	0.000	-1.0645	0.0000	90.1422
429	0.41000	envilup	Min	0.000	-25.192	0.000	-1.0645	0.0000	91.0954
430	0.00000	envilup	Max	0.000	-1.140	0.000	1.8380	0.0000	423.1672
430	0.41000	envilup	Max	0.000	-1.140	0.000	1.8380	0.0000	427.7365
430	0.00000	envilup	Min	0.000	-11.145	0.000	-0.5239	0.0000	91.2879
430	0.41000	envilup	Min	0.000	-11.145	0.000	-0.5239	0.0000	91.7554
431	0.00000	envilup	Max	0.000	-0.278	0.000	0.4914	0.0000	428.3225
431	0.19000	envilup	Max	0.000	-0.278	0.000	0.4914	0.0000	428.7751
431	0.00000	envilup	Min	0.000	-4.958	0.000	-0.3168	0.0000	91.8254
431	0.19000	envilup	Min	0.000	-4.958	0.000	-0.3168	0.0000	91.8783
432	0.00000	envilup	Max	0.000	1.892	0.000	0.2262	0.0000	428.7337
432	0.19000	envilup	Max	0.000	1.892	0.000	0.2262	0.0000	428.3742
432	0.00000	envilup	Min	0.000	-4.146	0.000	-0.3578	0.0000	91.8741
432	0.19000	envilup	Min	0.000	-4.146	0.000	-0.3578	0.0000	91.8298

433	0.00000	envilup	Max	0.000	10.588	0.000	0.5214	0.0000	427.6300
433	0.41000	envilup	Max	0.000	10.588	0.000	0.5214	0.0000	423.2889
433	0.00000	envilup	Min	0.000	-3.107	0.000	-1.8304	0.0000	91.7450
433	0.41000	envilup	Min	0.000	-3.107	0.000	-1.8304	0.0000	91.2982
434	0.00000	envilup	Max	0.000	24.057	0.000	1.0627	0.0000	420.9601
434	0.41000	envilup	Max	0.000	24.057	0.000	1.0627	0.0000	411.0968
434	0.00000	envilup	Min	0.000	-1.331	0.000	-4.1373	0.0000	91.0746
434	0.41000	envilup	Min	0.000	-1.331	0.000	-4.1373	0.0000	90.1623
435	0.00000	envilup	Max	0.000	31.748	0.000	1.5674	0.0000	407.3453
435	0.33667	envilup	Max	0.000	31.748	0.000	1.5674	0.0000	396.6567
435	0.00000	envilup	Min	0.000	0.307	0.000	-5.7751	0.0000	89.8184
435	0.33667	envilup	Min	0.000	0.307	0.000	-5.7751	0.0000	88.7504
436	0.00000	envilup	Max	0.000	35.539	0.000	2.0189	0.0000	392.3676
436	0.33667	envilup	Max	0.000	35.539	0.000	2.0189	0.0000	380.4029
436	0.00000	envilup	Min	0.000	1.755	0.000	-6.6276	0.0000	88.3044
436	0.33667	envilup	Min	0.000	1.755	0.000	-6.6276	0.0000	86.9354
437	0.00000	envilup	Max	0.000	38.298	0.000	2.4680	0.0000	375.9896
437	0.33667	envilup	Max	0.000	38.298	0.000	2.4680	0.0000	363.0959
437	0.00000	envilup	Min	0.000	3.200	0.000	-7.3068	0.0000	86.3748
437	0.33667	envilup	Min	0.000	3.200	0.000	-7.3068	0.0000	84.7027
438	0.00000	envilup	Max	0.000	40.634	0.000	2.9054	0.0000	358.6502
438	0.33667	envilup	Max	0.000	40.634	0.000	2.9054	0.0000	344.9699
438	0.00000	envilup	Min	0.000	4.645	0.000	-7.9962	0.0000	84.0288
438	0.33667	envilup	Min	0.000	4.645	0.000	-7.9962	0.0000	82.0529
439	0.00000	envilup	Max	0.000	42.716	0.000	3.3218	0.0000	340.3637
439	0.33667	envilup	Max	0.000	42.716	0.000	3.3218	0.0000	325.9827
439	0.00000	envilup	Min	0.000	6.095	0.000	-8.7343	0.0000	81.2659
439	0.33667	envilup	Min	0.000	6.095	0.000	-8.7343	0.0000	78.9856
440	0.00000	envilup	Max	0.000	44.630	0.000	3.7149	0.0000	321.1320
440	0.33667	envilup	Max	0.000	44.630	0.000	3.7149	0.0000	306.1066
440	0.00000	envilup	Min	0.000	7.555	0.000	-9.4964	0.0000	78.0861
440	0.33667	envilup	Min	0.000	7.555	0.000	-9.4964	0.0000	75.5006
441	0.00000	envilup	Max	0.000	46.424	0.000	4.0720	0.0000	300.9582
441	0.33667	envilup	Max	0.000	46.424	0.000	4.0720	0.0000	285.3287
441	0.00000	envilup	Min	0.000	8.589	0.000	-10.2610	0.0000	74.4887
441	0.33667	envilup	Min	0.000	8.589	0.000	-10.2610	0.0000	71.5972
442	0.00000	envilup	Max	0.000	48.126	0.000	4.4038	0.0000	279.8854
442	0.33667	envilup	Max	0.000	48.126	0.000	4.4038	0.0000	263.6831
442	0.00000	envilup	Min	0.000	9.501	0.000	-10.9983	0.0000	70.4737
442	0.33667	envilup	Min	0.000	9.501	0.000	-10.9983	0.0000	67.2750
443	0.00000	envilup	Max	0.000	49.759	0.000	4.6912	0.0000	257.9379
443	0.33667	envilup	Max	0.000	49.759	0.000	4.6912	0.0000	241.1858
443	0.00000	envilup	Min	0.000	10.421	0.000	-11.6939	0.0000	66.0409
443	0.33667	envilup	Min	0.000	10.421	0.000	-11.6939	0.0000	62.5326
444	0.00000	envilup	Max	0.000	51.347	0.000	4.9598	0.0000	235.1824
444	0.33667	envilup	Max	0.000	51.347	0.000	4.9598	0.0000	217.8956
444	0.00000	envilup	Min	0.000	11.352	0.000	-12.3390	0.0000	61.1910
444	0.33667	envilup	Min	0.000	11.352	0.000	-12.3390	0.0000	57.3693
445	0.00000	envilup	Max	0.000	52.927	0.000	5.1739	0.0000	211.6395
445	0.33667	envilup	Max	0.000	52.927	0.000	5.1739	0.0000	193.8209
445	0.00000	envilup	Min	0.000	12.302	0.000	-12.9102	0.0000	55.9242
445	0.33667	envilup	Min	0.000	12.302	0.000	-12.9102	0.0000	51.7824
446	0.00000	envilup	Max	0.000	54.630	0.000	5.3836	0.0000	187.4179
446	0.33667	envilup	Max	0.000	54.630	0.000	5.3836	0.0000	169.0258
446	0.00000	envilup	Min	0.000	13.306	0.000	-13.4325	0.0000	50.2472
446	0.33667	envilup	Min	0.000	13.306	0.000	-13.4325	0.0000	45.7675
447	0.00000	envilup	Max	0.000	57.679	0.000	5.5355	0.0000	162.0030
447	0.41000	envilup	Max	0.000	57.679	0.000	5.5355	0.0000	138.3545
447	0.00000	envilup	Min	0.000	14.748	0.000	-13.8850	0.0000	44.0283
447	0.41000	envilup	Min	0.000	14.748	0.000	-13.8850	0.0000	37.9816
448	0.00000	envilup	Max	0.000	59.368	0.000	5.7072	0.0000	130.7421
448	0.41000	envilup	Max	0.000	59.368	0.000	5.7072	0.0000	106.4014
448	0.00000	envilup	Min	0.000	15.966	0.000	-14.3191	0.0000	36.0139
448	0.41000	envilup	Min	0.000	15.966	0.000	-14.3191	0.0000	29.4681
449	0.00000	envilup	Max	0.000	60.147	0.000	5.7555	0.0000	98.7089
449	0.38000	envilup	Max	0.000	60.147	0.000	5.7555	0.0000	75.8532
449	0.00000	envilup	Min	0.000	16.948	0.000	-14.5463	0.0000	27.4050
449	0.38000	envilup	Min	0.000	16.948	0.000	-14.5463	0.0000	20.9647
450	0.00000	envilup	Max	0.000	61.816	0.000	5.8537	0.0000	67.9346
450	0.41000	envilup	Max	0.000	61.816	0.000	5.8537	0.0000	44.1691
450	0.00000	envilup	Min	0.000	18.219	0.000	-14.7513	0.0000	18.7490
450	0.41000	envilup	Min	0.000	18.219	0.000	-14.7513	0.0000	11.2794
451	0.00000	envilup	Max	0.000	67.561	0.000	5.7728	0.0000	36.2441
451	0.41000	envilup	Max	0.000	67.561	0.000	5.7728	0.0000	8.5440
451	0.00000	envilup	Min	0.000	19.340	0.000	-14.6148	0.0000	8.9934
451	0.41000	envilup	Min	0.000	19.340	0.000	-14.6148	0.0000	1.0640
452	0.00000	envilup	Max	0.000	-0.225	0.000	0.8964	0.0000	0.2268
452	0.30000	envilup	Max	0.000	-0.225	0.000	0.8964	0.0000	0.3882
452	0.00000	envilup	Min	0.000	-0.538	0.000	-2.0810	0.0000	-0.0899
452	0.30000	envilup	Min	0.000	-0.538	0.000	-2.0810	0.0000	0.0228
453	0.00000	envilup	Max	0.000	17.029	0.000	4.5137	0.0000	0.5491
453	0.27922	envilup	Max	0.000	17.029	0.000	4.5137	0.0000	1.5391
453	0.55845	envilup	Max	0.000	17.029	0.000	4.5137	0.0000	2.7054
453	0.00000	envilup	Min	0.000	-4.177	0.000	-7.3957	0.0000	0.1695
453	0.27922	envilup	Min	0.000	-4.177	0.000	-7.3957	0.0000	-4.3482
453	0.55845	envilup	Min	0.000	-4.177	0.000	-7.3957	0.0000	-9.1032
454	0.00000	envilup	Max	0.000	17.241	0.000	7.3983	0.0000	0.6453
454	0.27922	envilup	Max	0.000	17.241	0.000	7.3983	0.0000	1.5650
454	0.55845	envilup	Max	0.000	17.241	0.000	7.3983	0.0000	2.4847
454	0.00000	envilup	Min	0.000	-3.294	0.000	-4.5318	0.0000	-1.0746
454	0.27922	envilup	Min	0.000	-3.294	0.000	-4.5318	0.0000	-4.3440
454	0.55845	envilup	Min	0.000	-3.294	0.000	-4.5318	0.0000	-9.1582

455	0.00000	envilup	Max	0.000	12.023	0.000	5.0342	0.0000	2.8523
455	0.27922	envilup	Max	0.000	12.023	0.000	5.0342	0.0000	0.1436
455	0.55845	envilup	Max	0.000	12.023	0.000	5.0342	0.0000	1.0326
455	0.00000	envilup	Min	0.000	-7.731	0.000	-7.6152	0.0000	-3.2848
455	0.27922	envilup	Min	0.000	-7.731	0.000	-7.6152	0.0000	-1.1261
455	0.55845	envilup	Min	0.000	-7.731	0.000	-7.6152	0.0000	-3.8620
456	0.00000	envilup	Max	0.000	11.259	0.000	7.6458	0.0000	2.6520
456	0.27922	envilup	Max	0.000	11.259	0.000	7.6458	0.0000	0.1401
456	0.55845	envilup	Max	0.000	11.259	0.000	7.6458	0.0000	0.9540
456	0.00000	envilup	Min	0.000	-7.401	0.000	-5.0484	0.0000	-4.5157
456	0.27922	envilup	Min	0.000	-7.401	0.000	-5.0484	0.0000	-2.6750
456	0.55845	envilup	Min	0.000	-7.401	0.000	-5.0484	0.0000	-3.6357
457	0.00000	envilup	Max	0.000	7.376	0.000	4.7567	0.0000	4.2478
457	0.39811	envilup	Max	0.000	7.376	0.000	4.7567	0.0000	1.3111
457	0.00000	envilup	Min	0.000	-10.259	0.000	-6.9407	0.0000	-5.5898
457	0.39811	envilup	Min	0.000	-10.259	0.000	-6.9407	0.0000	-1.5057
458	0.00000	envilup	Max	0.000	5.943	0.000	6.9636	0.0000	3.9772
458	0.39811	envilup	Max	0.000	5.943	0.000	6.9636	0.0000	1.6114
458	0.00000	envilup	Min	0.000	-10.478	0.000	-4.7606	0.0000	-6.7392
458	0.39811	envilup	Min	0.000	-10.478	0.000	-4.7606	0.0000	-2.6352
459	0.00000	envilup	Max	0.000	0.488	0.000	1.3401	0.0000	0.2927
459	0.30000	envilup	Max	0.000	0.488	0.000	1.3401	0.0000	0.1464
459	0.00000	envilup	Min	0.000	0.279	0.000	-1.1158	0.0000	0.0163
459	0.30000	envilup	Min	0.000	0.279	0.000	-1.1158	0.0000	-0.1047
460	0.00000	envilup	Max	0.000	-20.530	0.000	9.7866	0.0000	3.9776
460	0.25250	envilup	Max	0.000	-20.530	0.000	9.7866	0.0000	15.4354
460	0.50500	envilup	Max	0.000	-20.530	0.000	9.7866	0.0000	26.8932
460	0.00000	envilup	Min	0.000	-45.378	0.000	-8.9988	0.0000	0.8208
460	0.25250	envilup	Min	0.000	-45.378	0.000	-8.9988	0.0000	6.0047
460	0.50500	envilup	Min	0.000	-45.378	0.000	-8.9988	0.0000	11.1886
461	0.00000	envilup	Max	0.000	-19.017	0.000	9.8578	0.0000	30.9246
461	0.25250	envilup	Max	0.000	-19.017	0.000	9.8578	0.0000	42.0181
461	0.50500	envilup	Max	0.000	-19.017	0.000	9.8578	0.0000	53.1116
461	0.00000	envilup	Min	0.000	-43.935	0.000	-9.0824	0.0000	13.3396
461	0.25250	envilup	Min	0.000	-43.935	0.000	-9.0824	0.0000	18.1415
461	0.50500	envilup	Min	0.000	-43.935	0.000	-9.0824	0.0000	22.9434
462	0.00000	envilup	Max	0.000	-17.457	0.000	9.5398	0.0000	56.8412
462	0.25250	envilup	Max	0.000	-17.457	0.000	9.5398	0.0000	67.6148
462	0.50500	envilup	Max	0.000	-17.457	0.000	9.5398	0.0000	78.3885
462	0.00000	envilup	Min	0.000	-42.668	0.000	-8.9675	0.0000	25.0764
462	0.25250	envilup	Min	0.000	-42.668	0.000	-8.9675	0.0000	29.4843
462	0.50500	envilup	Min	0.000	-42.668	0.000	-8.9675	0.0000	33.8923
463	0.00000	envilup	Max	0.000	-15.901	0.000	9.3458	0.0000	81.8632
463	0.25250	envilup	Max	0.000	-15.901	0.000	9.3458	0.0000	92.3171
463	0.50500	envilup	Max	0.000	-15.901	0.000	9.3458	0.0000	102.7710
463	0.00000	envilup	Min	0.000	-41.402	0.000	-8.7429	0.0000	35.8244
463	0.25250	envilup	Min	0.000	-41.402	0.000	-8.7429	0.0000	39.8393
463	0.50500	envilup	Min	0.000	-41.402	0.000	-8.7429	0.0000	43.8542
464	0.00000	envilup	Max	0.000	-14.353	0.000	8.8279	0.0000	106.1100
464	0.25250	envilup	Max	0.000	-14.353	0.000	8.8279	0.0000	116.2460
464	0.50500	envilup	Max	0.000	-14.353	0.000	8.8279	0.0000	126.3821
464	0.00000	envilup	Min	0.000	-40.143	0.000	-8.4308	0.0000	45.6104
464	0.25250	envilup	Min	0.000	-40.143	0.000	-8.4308	0.0000	49.2344
464	0.50500	envilup	Min	0.000	-40.143	0.000	-8.4308	0.0000	52.8585
465	0.00000	envilup	Max	0.000	-12.816	0.000	8.3321	0.0000	129.5995
465	0.25250	envilup	Max	0.000	-12.816	0.000	8.3321	0.0000	139.4261
465	0.50500	envilup	Max	0.000	-12.816	0.000	8.3321	0.0000	149.2526
465	0.00000	envilup	Min	0.000	-38.917	0.000	-8.0357	0.0000	54.4442
465	0.25250	envilup	Min	0.000	-38.917	0.000	-8.0357	0.0000	57.6802
465	0.50500	envilup	Min	0.000	-38.917	0.000	-8.0357	0.0000	60.9161
466	0.00000	envilup	Max	0.000	-11.288	0.000	7.6027	0.0000	152.4374
466	0.25250	envilup	Max	0.000	-11.288	0.000	7.6027	0.0000	161.9683
466	0.50500	envilup	Max	0.000	-11.288	0.000	7.6027	0.0000	171.4991
466	0.00000	envilup	Min	0.000	-37.746	0.000	-7.5834	0.0000	62.3323
466	0.25250	envilup	Min	0.000	-37.746	0.000	-7.5834	0.0000	65.1825
466	0.50500	envilup	Min	0.000	-37.746	0.000	-7.5834	0.0000	68.0328
467	0.00000	envilup	Max	0.000	-9.769	0.000	6.8435	0.0000	174.6873
467	0.25250	envilup	Max	0.000	-9.769	0.000	6.8435	0.0000	183.9455
467	0.50500	envilup	Max	0.000	-9.769	0.000	6.8435	0.0000	193.2037
467	0.00000	envilup	Min	0.000	-36.666	0.000	-7.0843	0.0000	69.2736
467	0.25250	envilup	Min	0.000	-36.666	0.000	-7.0843	0.0000	71.7402
467	0.50500	envilup	Min	0.000	-36.666	0.000	-7.0843	0.0000	74.2068
468	0.00000	envilup	Max	0.000	-8.255	0.000	5.8998	0.0000	196.4707
468	0.25250	envilup	Max	0.000	-8.255	0.000	5.8998	0.0000	205.4884
468	0.50500	envilup	Max	0.000	-8.255	0.000	5.8998	0.0000	214.5061
468	0.00000	envilup	Min	0.000	-35.714	0.000	-6.5904	0.0000	75.2737
468	0.25250	envilup	Min	0.000	-35.714	0.000	-6.5904	0.0000	77.3582
468	0.50500	envilup	Min	0.000	-35.714	0.000	-6.5904	0.0000	79.4427
469	0.00000	envilup	Max	0.000	-6.746	0.000	4.9023	0.0000	217.9045
469	0.25250	envilup	Max	0.000	-6.746	0.000	4.9023	0.0000	226.7221
469	0.50500	envilup	Max	0.000	-6.746	0.000	4.9023	0.0000	235.5396
469	0.00000	envilup	Min	0.000	-34.921	0.000	-6.1606	0.0000	80.3323
469	0.25250	envilup	Min	0.000	-34.921	0.000	-6.1606	0.0000	82.0357
469	0.50500	envilup	Min	0.000	-34.921	0.000	-6.1606	0.0000	83.7392
470	0.00000	envilup	Max	0.000	-5.239	0.000	3.7701	0.0000	239.2146
470	0.25250	envilup	Max	0.000	-5.239	0.000	3.7701	0.0000	247.8741
470	0.50500	envilup	Max	0.000	-5.239	0.000	3.7701	0.0000	256.5335
470	0.00000	envilup	Min	0.000	-34.295	0.000	-5.8455	0.0000	84.4540
470	0.25250	envilup	Min	0.000	-34.295	0.000	-5.8455	0.0000	85.7768
470	0.50500	envilup	Min	0.000	-34.295	0.000	-5.8455	0.0000	87.0997
471	0.00000	envilup	Max	0.000	-3.724	0.000	2.6428	0.0000	260.5926
471	0.25250	envilup	Max	0.000	-3.724	0.000	2.6428	0.0000	268.9499

471	0.50500	envilup	Max	0.000	-3.724	0.000	2.6428	0.0000	277.3072
471	0.00000	envilup	Min	0.000	-33.098	0.000	-5.2247	0.0000	87.6404
471	0.25250	envilup	Min	0.000	-33.098	0.000	-5.2247	0.0000	88.5808
471	0.50500	envilup	Min	0.000	-33.098	0.000	-5.2247	0.0000	89.5211
472	0.00000	envilup	Max	0.000	-2.299	0.000	1.6582	0.0000	280.9029
472	0.41000	envilup	Max	0.000	-2.299	0.000	1.6582	0.0000	290.5897
472	0.00000	envilup	Min	0.000	-23.626	0.000	-3.7137	0.0000	89.8826
472	0.41000	envilup	Min	0.000	-23.626	0.000	-3.7137	0.0000	90.8254
473	0.00000	envilup	Max	0.000	-1.117	0.000	0.8247	0.0000	292.5267
473	0.41000	envilup	Max	0.000	-1.117	0.000	0.8247	0.0000	296.1175
473	0.00000	envilup	Min	0.000	-8.758	0.000	-1.7065	0.0000	91.0257
473	0.41000	envilup	Min	0.000	-8.758	0.000	-1.7065	0.0000	91.4835
474	0.00000	envilup	Max	0.000	-0.260	0.000	0.3503	0.0000	296.5711
474	0.19000	envilup	Max	0.000	-0.260	0.000	0.3503	0.0000	296.7772
474	0.00000	envilup	Min	0.000	-3.487	0.000	-0.5234	0.0000	91.5601
474	0.19000	envilup	Min	0.000	-3.487	0.000	-0.5234	0.0000	91.6095
475	0.00000	envilup	Max	0.000	1.520	0.000	0.3537	0.0000	296.7560
475	0.19000	envilup	Max	0.000	1.520	0.000	0.3537	0.0000	296.5932
475	0.00000	envilup	Min	0.000	-2.943	0.000	-0.4585	0.0000	91.6080
475	0.19000	envilup	Min	0.000	-2.943	0.000	-0.4585	0.0000	91.5601
476	0.00000	envilup	Max	0.000	8.467	0.000	1.7005	0.0000	296.0634
476	0.41000	envilup	Max	0.000	8.467	0.000	1.7005	0.0000	292.5919
476	0.00000	envilup	Min	0.000	-2.254	0.000	-0.8210	0.0000	91.4802
476	0.41000	envilup	Min	0.000	-2.254	0.000	-0.8210	0.0000	91.0289
477	0.00000	envilup	Max	0.000	22.930	0.000	3.7259	0.0000	290.4398
477	0.41000	envilup	Max	0.000	22.930	0.000	3.7259	0.0000	281.0386
477	0.00000	envilup	Min	0.000	-1.121	0.000	-1.6572	0.0000	90.8089
477	0.41000	envilup	Min	0.000	-1.121	0.000	-1.6572	0.0000	89.8964
478	0.00000	envilup	Max	0.000	29.848	0.000	5.0881	0.0000	277.4825
478	0.33667	envilup	Max	0.000	29.848	0.000	5.0881	0.0000	267.4336
478	0.00000	envilup	Min	0.000	-0.105	0.000	-2.4503	0.0000	89.5548
478	0.33667	envilup	Min	0.000	-0.105	0.000	-2.4503	0.0000	88.4879
479	0.00000	envilup	Max	0.000	30.672	0.000	5.6227	0.0000	263.6006
479	0.33667	envilup	Max	0.000	30.672	0.000	5.6227	0.0000	253.2743
479	0.00000	envilup	Min	0.000	0.765	0.000	-3.2036	0.0000	88.0419
479	0.33667	envilup	Min	0.000	0.765	0.000	-3.2036	0.0000	86.6769
480	0.00000	envilup	Max	0.000	30.978	0.000	5.8675	0.0000	249.5544
480	0.33667	envilup	Max	0.000	30.978	0.000	5.8675	0.0000	239.1250
480	0.00000	envilup	Min	0.000	1.602	0.000	-3.9724	0.0000	86.1153
480	0.33667	envilup	Min	0.000	1.602	0.000	-3.9724	0.0000	84.4491
481	0.00000	envilup	Max	0.000	31.288	0.000	6.0867	0.0000	235.5376
481	0.33667	envilup	Max	0.000	31.288	0.000	6.0867	0.0000	225.0041
481	0.00000	envilup	Min	0.000	2.405	0.000	-4.7191	0.0000	83.7725
481	0.33667	envilup	Min	0.000	2.405	0.000	-4.7191	0.0000	81.8039
482	0.00000	envilup	Max	0.000	31.666	0.000	6.3610	0.0000	221.4955
482	0.33667	envilup	Max	0.000	31.666	0.000	6.3610	0.0000	210.8344
482	0.00000	envilup	Min	0.000	3.169	0.000	-5.4158	0.0000	81.0144
482	0.33667	envilup	Min	0.000	3.169	0.000	-5.4158	0.0000	78.7424
483	0.00000	envilup	Max	0.000	32.127	0.000	6.6719	0.0000	207.3694
483	0.33667	envilup	Max	0.000	32.127	0.000	6.6719	0.0000	196.5533
483	0.00000	envilup	Min	0.000	3.888	0.000	-6.0832	0.0000	77.8389
483	0.33667	envilup	Min	0.000	3.888	0.000	-6.0832	0.0000	75.2626
484	0.00000	envilup	Max	0.000	32.662	0.000	7.0081	0.0000	193.1089
484	0.33667	envilup	Max	0.000	32.662	0.000	7.0081	0.0000	182.1127
484	0.00000	envilup	Min	0.000	4.558	0.000	-6.6801	0.0000	74.2475
484	0.33667	envilup	Min	0.000	4.558	0.000	-6.6801	0.0000	71.3657
485	0.00000	envilup	Max	0.000	33.264	0.000	7.3412	0.0000	178.6705
485	0.33667	envilup	Max	0.000	33.264	0.000	7.3412	0.0000	167.4716
485	0.00000	envilup	Min	0.000	5.176	0.000	-7.2543	0.0000	70.2378
485	0.33667	envilup	Min	0.000	5.176	0.000	-7.2543	0.0000	67.0489
486	0.00000	envilup	Max	0.000	33.927	0.000	7.6688	0.0000	164.0212
486	0.33667	envilup	Max	0.000	33.927	0.000	7.6688	0.0000	152.5991
486	0.00000	envilup	Min	0.000	5.745	0.000	-7.7395	0.0000	65.8120
486	0.33667	envilup	Min	0.000	5.745	0.000	-7.7395	0.0000	62.3134
487	0.00000	envilup	Max	0.000	34.658	0.000	7.9707	0.0000	149.1242
487	0.33667	envilup	Max	0.000	34.658	0.000	7.9707	0.0000	137.4560
487	0.00000	envilup	Min	0.000	6.302	0.000	-8.2225	0.0000	60.9678
487	0.33667	envilup	Min	0.000	6.302	0.000	-8.2225	0.0000	57.1546
488	0.00000	envilup	Max	0.000	35.480	0.000	8.2518	0.0000	133.9649
488	0.33667	envilup	Max	0.000	35.480	0.000	8.2518	0.0000	122.0200
488	0.00000	envilup	Min	0.000	6.952	0.000	-8.5847	0.0000	55.7101
488	0.33667	envilup	Min	0.000	6.952	0.000	-8.5847	0.0000	51.5731
489	0.00000	envilup	Max	0.000	36.502	0.000	8.4955	0.0000	118.5221
489	0.33667	envilup	Max	0.000	36.502	0.000	8.4955	0.0000	108.9443
489	0.00000	envilup	Min	0.000	8.345	0.000	-8.9845	0.0000	50.0425
489	0.33667	envilup	Min	0.000	8.345	0.000	-8.9845	0.0000	45.5569
490	0.00000	envilup	Max	0.000	38.444	0.000	8.7280	0.0000	108.0925
490	0.41000	envilup	Max	0.000	38.444	0.000	8.7280	0.0000	101.2228
490	0.00000	envilup	Min	0.000	14.775	0.000	-9.2378	0.0000	43.8335
490	0.41000	envilup	Min	0.000	14.775	0.000	-9.2378	0.0000	37.7756
491	0.00000	envilup	Max	0.000	39.619	0.000	8.9245	0.0000	98.5297
491	0.41000	envilup	Max	0.000	39.619	0.000	8.9245	0.0000	85.4503
491	0.00000	envilup	Min	0.000	16.033	0.000	-9.5865	0.0000	35.8310
491	0.41000	envilup	Min	0.000	16.033	0.000	-9.5865	0.0000	29.2577
492	0.00000	envilup	Max	0.000	40.912	0.000	9.0500	0.0000	81.1143
492	0.38000	envilup	Max	0.000	40.912	0.000	9.0500	0.0000	65.5677
492	0.00000	envilup	Min	0.000	17.068	0.000	-9.6495	0.0000	27.2362
492	0.38000	envilup	Min	0.000	17.068	0.000	-9.6495	0.0000	20.7505
493	0.00000	envilup	Max	0.000	50.820	0.000	9.0989	0.0000	59.7824
493	0.41000	envilup	Max	0.000	50.820	0.000	9.0989	0.0000	38.9460
493	0.00000	envilup	Min	0.000	18.384	0.000	-9.9109	0.0000	18.5937
493	0.41000	envilup	Min	0.000	18.384	0.000	-9.9109	0.0000	11.0563



494	0.00000	envilup	Max	0.000	66.398	0.000	8.9989	0.0000	31.8355
494	0.41000	envilup	Max	0.000	66.398	0.000	8.9989	0.0000	4.6121
494	0.00000	envilup	Min	0.000	19.611	0.000	-9.7868	0.0000	8.8812
494	0.41000	envilup	Min	0.000	19.611	0.000	-9.7868	0.0000	0.8405
495	0.00000	envilup	Max	0.000	-0.372	0.000	1.1188	0.0000	0.1382
495	0.30000	envilup	Max	0.000	-0.372	0.000	1.1188	0.0000	0.3070
495	0.00000	envilup	Min	0.000	-1.161	0.000	-1.3438	0.0000	-0.1193
495	0.30000	envilup	Min	0.000	-1.161	0.000	-1.3438	0.0000	0.0220
496	0.00000	envilup	Max	0.000	11.147	0.000	5.6970	0.0000	3.0653
496	0.12997	envilup	Max	0.000	11.147	0.000	5.6970	0.0000	3.5406
496	0.00000	envilup	Min	0.000	-3.657	0.000	-5.3648	0.0000	-3.7567
496	0.12997	envilup	Min	0.000	-3.657	0.000	-5.3648	0.0000	-5.2053
497	0.00000	envilup	Max	0.000	15.045	0.000	5.3609	0.0000	3.1644
497	0.12997	envilup	Max	0.000	15.045	0.000	5.3609	0.0000	3.4591
497	0.00000	envilup	Min	0.000	-2.268	0.000	-5.7269	0.0000	-3.7227
497	0.12997	envilup	Min	0.000	-2.268	0.000	-5.7269	0.0000	-5.2200
498	0.00000	envilup	Max	0.000	10.376	0.000	6.0611	0.0000	1.8667
498	0.29193	envilup	Max	0.000	10.376	0.000	6.0611	0.0000	3.4428
498	0.00000	envilup	Min	0.000	-5.399	0.000	-5.4760	0.0000	-1.9774
498	0.29193	envilup	Min	0.000	-5.399	0.000	-5.4760	0.0000	-5.0065
499	0.00000	envilup	Max	0.000	10.929	0.000	5.4900	0.0000	4.7818
499	0.29193	envilup	Max	0.000	10.929	0.000	5.4900	0.0000	3.2876
499	0.00000	envilup	Min	0.000	-4.245	0.000	-6.0772	0.0000	-1.9517
499	0.29193	envilup	Min	0.000	-4.245	0.000	-6.0772	0.0000	-5.0052
500	0.00000	envilup	Max	0.000	8.593	0.000	6.2826	0.0000	1.3418
500	0.26404	envilup	Max	0.000	8.593	0.000	6.2826	0.0000	0.3145
500	0.52807	envilup	Max	0.000	8.593	0.000	6.2826	0.0000	2.7336
500	0.00000	envilup	Min	0.000	-9.162	0.000	-5.6884	0.0000	-2.1045
500	0.26404	envilup	Min	0.000	-9.162	0.000	-5.6884	0.0000	-0.9272
500	0.52807	envilup	Min	0.000	-9.162	0.000	-5.6884	0.0000	-3.1962
501	0.00000	envilup	Max	0.000	8.205	0.000	5.7009	0.0000	2.8335
501	0.26404	envilup	Max	0.000	8.205	0.000	5.7009	0.0000	4.3060
501	0.52807	envilup	Max	0.000	8.205	0.000	5.7009	0.0000	5.7784
501	0.00000	envilup	Min	0.000	-8.475	0.000	-6.3055	0.0000	-1.9033
501	0.26404	envilup	Min	0.000	-8.475	0.000	-6.3055	0.0000	-0.9038
501	0.52807	envilup	Min	0.000	-8.475	0.000	-6.3055	0.0000	-3.0702
502	0.00000	envilup	Max	0.000	5.133	0.000	5.8780	0.0000	3.3851
502	0.28252	envilup	Max	0.000	5.133	0.000	5.8780	0.0000	1.9350
502	0.56503	envilup	Max	0.000	5.133	0.000	5.8780	0.0000	1.0272
502	0.00000	envilup	Min	0.000	-13.925	0.000	-5.1681	0.0000	-6.8410
502	0.28252	envilup	Min	0.000	-13.925	0.000	-5.1681	0.0000	-2.9069
502	0.56503	envilup	Min	0.000	-13.925	0.000	-5.1681	0.0000	0.3580
503	0.00000	envilup	Max	0.000	4.180	0.000	5.1867	0.0000	3.1520
503	0.28252	envilup	Max	0.000	4.180	0.000	5.1867	0.0000	1.9710
503	0.56503	envilup	Max	0.000	4.180	0.000	5.1867	0.0000	4.7994
503	0.00000	envilup	Min	0.000	-19.811	0.000	-5.8885	0.0000	-6.8562
503	0.28252	envilup	Min	0.000	-19.811	0.000	-5.8885	0.0000	-2.8771
503	0.56503	envilup	Min	0.000	-19.811	0.000	-5.8885	0.0000	0.7038
504	0.00000	envilup	Max	0.000	0.450	0.000	1.2518	0.0000	0.1831
504	0.30000	envilup	Max	0.000	0.450	0.000	1.2518	0.0000	0.1209
504	0.00000	envilup	Min	0.000	0.207	0.000	-1.7000	0.0000	-0.0061
504	0.30000	envilup	Min	0.000	0.207	0.000	-1.7000	0.0000	-0.1094
505	0.00000	envilup	Max	0.000	-19.411	0.000	7.2870	0.0000	3.8308
505	0.25250	envilup	Max	0.000	-19.411	0.000	7.2870	0.0000	18.5087
505	0.50500	envilup	Max	0.000	-19.411	0.000	7.2870	0.0000	33.5353
505	0.00000	envilup	Min	0.000	-59.511	0.000	-10.0773	0.0000	0.7990
505	0.25250	envilup	Min	0.000	-59.511	0.000	-10.0773	0.0000	5.7004
505	0.50500	envilup	Min	0.000	-59.511	0.000	-10.0773	0.0000	10.6018
506	0.00000	envilup	Max	0.000	-18.085	0.000	7.3873	0.0000	40.7623
506	0.25250	envilup	Max	0.000	-18.085	0.000	7.3873	0.0000	55.4237
506	0.50500	envilup	Max	0.000	-18.085	0.000	7.3873	0.0000	70.0852
506	0.00000	envilup	Min	0.000	-58.065	0.000	-10.2737	0.0000	12.7765
506	0.25250	envilup	Min	0.000	-58.065	0.000	-10.2737	0.0000	17.3428
506	0.50500	envilup	Min	0.000	-58.065	0.000	-10.2737	0.0000	21.9092
507	0.00000	envilup	Max	0.000	-16.672	0.000	7.2702	0.0000	77.2298
507	0.25250	envilup	Max	0.000	-16.672	0.000	7.2702	0.0000	91.5172
507	0.50500	envilup	Max	0.000	-16.672	0.000	7.2702	0.0000	105.8046
507	0.00000	envilup	Min	0.000	-56.584	0.000	-10.0842	0.0000	23.9869
507	0.25250	envilup	Min	0.000	-56.584	0.000	-10.0842	0.0000	28.1966
507	0.50500	envilup	Min	0.000	-56.584	0.000	-10.0842	0.0000	32.4062
508	0.00000	envilup	Max	0.000	-15.241	0.000	7.1156	0.0000	112.6354
508	0.25250	envilup	Max	0.000	-15.241	0.000	7.1156	0.0000	126.5296
508	0.50500	envilup	Max	0.000	-15.241	0.000	7.1156	0.0000	140.4238
508	0.00000	envilup	Min	0.000	-55.027	0.000	-9.8534	0.0000	34.2299
508	0.25250	envilup	Min	0.000	-55.027	0.000	-9.8534	0.0000	38.0783
508	0.50500	envilup	Min	0.000	-55.027	0.000	-9.8534	0.0000	41.9266
509	0.00000	envilup	Max	0.000	-13.798	0.000	6.8346	0.0000	146.9501
509	0.25250	envilup	Max	0.000	-13.798	0.000	6.8346	0.0000	160.4159
509	0.50500	envilup	Max	0.000	-13.798	0.000	6.8346	0.0000	173.8818
509	0.00000	envilup	Min	0.000	-53.330	0.000	-9.4082	0.0000	43.5398
509	0.25250	envilup	Min	0.000	-53.330	0.000	-9.4082	0.0000	47.0238
509	0.50500	envilup	Min	0.000	-53.330	0.000	-9.4082	0.0000	50.5079
510	0.00000	envilup	Max	0.000	-12.350	0.000	6.5144	0.0000	180.1292
510	0.25250	envilup	Max	0.000	-12.350	0.000	6.5144	0.0000	193.1192
510	0.50500	envilup	Max	0.000	-12.350	0.000	6.5144	0.0000	206.1091
510	0.00000	envilup	Min	0.000	-51.445	0.000	-8.9164	0.0000	51.9282
510	0.25250	envilup	Min	0.000	-51.445	0.000	-8.9164	0.0000	55.0465
510	0.50500	envilup	Min	0.000	-51.445	0.000	-8.9164	0.0000	58.1647
511	0.00000	envilup	Max	0.000	-10.898	0.000	6.0813	0.0000	212.0951
511	0.25250	envilup	Max	0.000	-10.898	0.000	6.0813	0.0000	224.5484
511	0.50500	envilup	Max	0.000	-10.898	0.000	6.0813	0.0000	237.0018
511	0.00000	envilup	Min	0.000	-49.320	0.000	-8.2232	0.0000	59.4058

511	0.25250	envilup	Min	0.000	-49.320	0.000	-8.2232	0.0000	62.1574
511	0.50500	envilup	Min	0.000	-49.320	0.000	-8.2232	0.0000	64.9091
512	0.00000	envilup	Max	0.000	-9.445	0.000	5.5985	0.0000	242.7380
512	0.25250	envilup	Max	0.000	-9.445	0.000	5.5985	0.0000	254.5778
512	0.50500	envilup	Max	0.000	-9.445	0.000	5.5985	0.0000	266.4175
512	0.00000	envilup	Min	0.000	-46.890	0.000	-7.4453	0.0000	65.9756
512	0.25250	envilup	Min	0.000	-46.890	0.000	-7.4453	0.0000	68.3604
512	0.50500	envilup	Min	0.000	-46.890	0.000	-7.4453	0.0000	70.7453
513	0.00000	envilup	Max	0.000	-7.992	0.000	5.0106	0.0000	271.9321
513	0.25250	envilup	Max	0.000	-7.992	0.000	5.0106	0.0000	283.0549
513	0.50500	envilup	Max	0.000	-7.992	0.000	5.0106	0.0000	294.1777
513	0.00000	envilup	Min	0.000	-44.051	0.000	-6.4757	0.0000	71.6462
513	0.25250	envilup	Min	0.000	-44.051	0.000	-6.4757	0.0000	73.6642
513	0.50500	envilup	Min	0.000	-44.051	0.000	-6.4757	0.0000	75.6823
514	0.00000	envilup	Max	0.000	-6.540	0.000	4.3797	0.0000	299.6005
514	0.25250	envilup	Max	0.000	-6.540	0.000	4.3797	0.0000	309.8597
514	0.50500	envilup	Max	0.000	-6.540	0.000	4.3797	0.0000	320.1188
514	0.00000	envilup	Min	0.000	-40.630	0.000	-5.4126	0.0000	76.4217
514	0.25250	envilup	Min	0.000	-40.630	0.000	-5.4126	0.0000	78.0732
514	0.50500	envilup	Min	0.000	-40.630	0.000	-5.4126	0.0000	79.7246
515	0.00000	envilup	Max	0.000	-5.089	0.000	3.6533	0.0000	325.8232
515	0.25250	envilup	Max	0.000	-5.089	0.000	3.6533	0.0000	334.9910
515	0.50500	envilup	Max	0.000	-5.089	0.000	3.6533	0.0000	344.1588
515	0.00000	envilup	Min	0.000	-36.308	0.000	-4.2122	0.0000	80.3092
515	0.25250	envilup	Min	0.000	-36.308	0.000	-4.2122	0.0000	81.5941
515	0.50500	envilup	Min	0.000	-36.308	0.000	-4.2122	0.0000	82.8790
516	0.00000	envilup	Max	0.000	-3.636	0.000	2.7820	0.0000	350.0430
516	0.25250	envilup	Max	0.000	-3.636	0.000	2.7820	0.0000	357.6702
516	0.50500	envilup	Max	0.000	-3.636	0.000	2.7820	0.0000	365.2974
516	0.00000	envilup	Min	0.000	-30.207	0.000	-2.9761	0.0000	83.3122
516	0.25250	envilup	Min	0.000	-30.207	0.000	-2.9761	0.0000	84.2304
516	0.50500	envilup	Min	0.000	-30.207	0.000	-2.9761	0.0000	85.1486
517	0.00000	envilup	Max	0.000	-2.258	0.000	1.8451	0.0000	370.1244
517	0.41000	envilup	Max	0.000	-2.258	0.000	1.8451	0.0000	378.2070
517	0.00000	envilup	Min	0.000	-19.714	0.000	-1.8687	0.0000	85.4333
517	0.41000	envilup	Min	0.000	-19.714	0.000	-1.8687	0.0000	86.3591
518	0.00000	envilup	Max	0.000	-1.124	0.000	0.9508	0.0000	381.0407
518	0.41000	envilup	Max	0.000	-1.124	0.000	0.9508	0.0000	385.0552
518	0.00000	envilup	Min	0.000	-9.791	0.000	-0.9452	0.0000	86.5117
518	0.41000	envilup	Min	0.000	-9.791	0.000	-0.9452	0.0000	86.9727
519	0.00000	envilup	Max	0.000	-0.291	0.000	0.4858	0.0000	386.0300
519	0.19000	envilup	Max	0.000	-0.291	0.000	0.4858	0.0000	386.5506
519	0.00000	envilup	Min	0.000	-4.871	0.000	-0.5928	0.0000	87.0246
519	0.19000	envilup	Min	0.000	-4.871	0.000	-0.5928	0.0000	87.0798
520	0.00000	envilup	Max	0.000	1.824	0.000	0.4031	0.0000	386.4664
520	0.19000	envilup	Max	0.000	1.824	0.000	0.4031	0.0000	386.1199
520	0.00000	envilup	Min	0.000	-4.250	0.000	-0.5017	0.0000	87.0705
520	0.19000	envilup	Min	0.000	-4.250	0.000	-0.5017	0.0000	87.0335
521	0.00000	envilup	Max	0.000	8.841	0.000	0.9389	0.0000	384.8653
521	0.41000	envilup	Max	0.000	8.841	0.000	0.9389	0.0000	381.2406
521	0.00000	envilup	Min	0.000	-3.538	0.000	-0.9493	0.0000	86.9527
521	0.41000	envilup	Min	0.000	-3.538	0.000	-0.9493	0.0000	86.5328
522	0.00000	envilup	Max	0.000	18.394	0.000	1.8707	0.0000	377.9104
522	0.41000	envilup	Max	0.000	18.394	0.000	1.8707	0.0000	370.3687
522	0.00000	envilup	Min	0.000	-2.104	0.000	-1.8472	0.0000	86.3317
522	0.41000	envilup	Min	0.000	-2.104	0.000	-1.8472	0.0000	85.4611
523	0.00000	envilup	Max	0.000	24.105	0.000	2.7565	0.0000	365.4186
523	0.33667	envilup	Max	0.000	24.105	0.000	2.7565	0.0000	357.3033
523	0.00000	envilup	Min	0.000	-0.728	0.000	-2.6232	0.0000	85.1572
523	0.33667	envilup	Min	0.000	-0.728	0.000	-2.6232	0.0000	84.1353
524	0.00000	envilup	Max	0.000	28.699	0.000	3.6018	0.0000	351.7192
524	0.33667	envilup	Max	0.000	28.699	0.000	3.6018	0.0000	342.0573
524	0.00000	envilup	Min	0.000	0.490	0.000	-3.2506	0.0000	83.7419
524	0.33667	envilup	Min	0.000	0.490	0.000	-3.2506	0.0000	82.4278
525	0.00000	envilup	Max	0.000	32.200	0.000	4.4232	0.0000	336.4353
525	0.33667	envilup	Max	0.000	32.200	0.000	4.4232	0.0000	325.5947
525	0.00000	envilup	Min	0.000	1.746	0.000	-3.7833	0.0000	81.9352
525	0.33667	envilup	Min	0.000	1.746	0.000	-3.7833	0.0000	80.3280
526	0.00000	envilup	Max	0.000	35.025	0.000	5.2232	0.0000	320.1857
526	0.33667	envilup	Max	0.000	35.025	0.000	5.2232	0.0000	308.3940
526	0.00000	envilup	Min	0.000	3.048	0.000	-4.2613	0.0000	79.7351
526	0.33667	envilup	Min	0.000	3.048	0.000	-4.2613	0.0000	77.8342
527	0.00000	envilup	Max	0.000	37.392	0.000	5.9621	0.0000	303.0931
527	0.33667	envilup	Max	0.000	37.392	0.000	5.9621	0.0000	290.5043
527	0.00000	envilup	Min	0.000	4.417	0.000	-4.7030	0.0000	77.1412
527	0.33667	envilup	Min	0.000	4.417	0.000	-4.7030	0.0000	74.9460
528	0.00000	envilup	Max	0.000	39.433	0.000	6.6673	0.0000	285.1746
528	0.33667	envilup	Max	0.000	39.433	0.000	6.6673	0.0000	271.8989
528	0.00000	envilup	Min	0.000	5.871	0.000	-5.1257	0.0000	74.1509
528	0.33667	envilup	Min	0.000	5.871	0.000	-5.1257	0.0000	71.6609
529	0.00000	envilup	Max	0.000	41.233	0.000	7.2837	0.0000	266.4771
529	0.33667	envilup	Max	0.000	41.233	0.000	7.2837	0.0000	252.5953
529	0.00000	envilup	Min	0.000	7.449	0.000	-5.5008	0.0000	70.7638
529	0.33667	envilup	Min	0.000	7.449	0.000	-5.5008	0.0000	67.9783
530	0.00000	envilup	Max	0.000	42.855	0.000	7.8697	0.0000	247.0511
530	0.33667	envilup	Max	0.000	42.855	0.000	7.8697	0.0000	232.6231
530	0.00000	envilup	Min	0.000	9.155	0.000	-5.8597	0.0000	66.9771
530	0.33667	envilup	Min	0.000	9.155	0.000	-5.8597	0.0000	63.8948
531	0.00000	envilup	Max	0.000	44.344	0.000	8.3514	0.0000	226.9541
531	0.33667	envilup	Max	0.000	44.344	0.000	8.3514	0.0000	212.0248
531	0.00000	envilup	Min	0.000	10.041	0.000	-6.1613	0.0000	62.7903
531	0.33667	envilup	Min	0.000	10.041	0.000	-6.1613	0.0000	59.4097



532	0.00000	envilup	Max	0.000	45.742	0.000	8.8206	0.0000	206.2303
532	0.33667	envilup	Max	0.000	45.742	0.000	8.8206	0.0000	190.8303
532	0.00000	envilup	Min	0.000	10.936	0.000	-6.4545	0.0000	58.2007
532	0.33667	envilup	Min	0.000	10.936	0.000	-6.4545	0.0000	54.5188
533	0.00000	envilup	Max	0.000	47.092	0.000	9.1699	0.0000	184.9276
533	0.33667	envilup	Max	0.000	47.092	0.000	9.1699	0.0000	169.0734
533	0.00000	envilup	Min	0.000	11.846	0.000	-6.6808	0.0000	53.2090
533	0.33667	envilup	Min	0.000	11.846	0.000	-6.6808	0.0000	49.2209
534	0.00000	envilup	Max	0.000	48.451	0.000	9.5336	0.0000	163.0830
534	0.33667	envilup	Max	0.000	48.451	0.000	9.5336	0.0000	146.7713
534	0.00000	envilup	Min	0.000	12.782	0.000	-6.9094	0.0000	47.8136
534	0.33667	envilup	Min	0.000	12.782	0.000	-6.9094	0.0000	43.5104
535	0.00000	envilup	Max	0.000	51.184	0.000	9.7845	0.0000	140.3065
535	0.41000	envilup	Max	0.000	51.184	0.000	9.7845	0.0000	119.3211
535	0.00000	envilup	Min	0.000	14.172	0.000	-7.0778	0.0000	41.9058
535	0.41000	envilup	Min	0.000	14.172	0.000	-7.0778	0.0000	36.0952
536	0.00000	envilup	Max	0.000	52.620	0.000	10.0784	0.0000	112.3425
536	0.41000	envilup	Max	0.000	52.620	0.000	10.0784	0.0000	90.7682
536	0.00000	envilup	Min	0.000	15.317	0.000	-7.2592	0.0000	34.2605
536	0.41000	envilup	Min	0.000	15.317	0.000	-7.2592	0.0000	27.9805
537	0.00000	envilup	Max	0.000	53.332	0.000	10.1780	0.0000	83.7984
537	0.38000	envilup	Max	0.000	53.332	0.000	10.1780	0.0000	66.2868
537	0.00000	envilup	Min	0.000	16.227	0.000	-7.3310	0.0000	26.0317
537	0.38000	envilup	Min	0.000	16.227	0.000	-7.3310	0.0000	19.8654
538	0.00000	envilup	Max	0.000	55.107	0.000	10.2897	0.0000	58.9416
538	0.41000	envilup	Max	0.000	55.107	0.000	10.2897	0.0000	38.6667
538	0.00000	envilup	Min	0.000	17.451	0.000	-7.3979	0.0000	17.7433
538	0.41000	envilup	Min	0.000	17.451	0.000	-7.3979	0.0000	10.5885
539	0.00000	envilup	Max	0.000	56.397	0.000	10.0700	0.0000	30.4347
539	0.41000	envilup	Max	0.000	56.397	0.000	10.0700	0.0000	7.6795
539	0.00000	envilup	Min	0.000	18.478	0.000	-7.2827	0.0000	8.3909
539	0.41000	envilup	Min	0.000	18.478	0.000	-7.2827	0.0000	0.8147
540	0.00000	envilup	Max	0.000	-0.237	0.000	1.7042	0.0000	0.2060
540	0.30000	envilup	Max	0.000	-0.237	0.000	1.7042	0.0000	0.4764
540	0.00000	envilup	Min	0.000	-0.901	0.000	-1.2543	0.0000	-0.1143
540	0.30000	envilup	Min	0.000	-0.901	0.000	-1.2543	0.0000	-0.0033
541	0.00000	envilup	Max	0.000	8.281	0.000	5.8883	0.0000	1.1380
541	0.30748	envilup	Max	0.000	8.281	0.000	5.8883	0.0000	2.9340
541	0.61497	envilup	Max	0.000	8.281	0.000	5.8883	0.0000	4.7300
541	0.00000	envilup	Min	0.000	-5.841	0.000	-3.5400	0.0000	0.4559
541	0.30748	envilup	Min	0.000	-5.841	0.000	-3.5400	0.0000	-2.0904
541	0.61497	envilup	Min	0.000	-5.841	0.000	-3.5400	0.0000	-4.6367
542	0.00000	envilup	Max	0.000	8.337	0.000	3.5395	0.0000	1.7110
542	0.30748	envilup	Max	0.000	8.337	0.000	3.5395	0.0000	2.9858
542	0.61497	envilup	Max	0.000	8.337	0.000	3.5395	0.0000	4.2606
542	0.00000	envilup	Min	0.000	-4.146	0.000	-5.9090	0.0000	0.0129
542	0.30748	envilup	Min	0.000	-4.146	0.000	-5.9090	0.0000	-2.0599
542	0.61497	envilup	Min	0.000	-4.146	0.000	-5.9090	0.0000	-4.6234
543	0.00000	envilup	Max	0.000	5.320	0.000	6.1230	0.0000	1.2031
543	0.41000	envilup	Max	0.000	5.320	0.000	6.1230	0.0000	1.8829
543	0.00000	envilup	Min	0.000	-10.714	0.000	-3.5687	0.0000	-2.5098
543	0.41000	envilup	Min	0.000	-10.714	0.000	-3.5687	0.0000	-0.9782
544	0.00000	envilup	Max	0.000	4.991	0.000	3.5829	0.0000	1.1562
544	0.41000	envilup	Max	0.000	4.991	0.000	3.5829	0.0000	1.8172
544	0.00000	envilup	Min	0.000	-10.098	0.000	-6.1440	0.0000	-2.3229
544	0.41000	envilup	Min	0.000	-10.098	0.000	-6.1440	0.0000	-0.9040
545	0.00000	envilup	Max	0.000	3.340	0.000	5.6929	0.0000	2.5710
545	0.41000	envilup	Max	0.000	3.340	0.000	5.6929	0.0000	1.2018
545	0.00000	envilup	Min	0.000	-14.867	0.000	-3.3587	0.0000	-6.8869
545	0.41000	envilup	Min	0.000	-14.867	0.000	-3.3587	0.0000	-0.7913
546	0.00000	envilup	Max	0.000	2.728	0.000	3.3671	0.0000	2.4593
546	0.41000	envilup	Max	0.000	2.728	0.000	3.3671	0.0000	1.3408
546	0.00000	envilup	Min	0.000	-24.309	0.000	-5.7128	0.0000	-9.5836
546	0.41000	envilup	Min	0.000	-24.309	0.000	-5.7128	0.0000	-0.6818
547	0.00000	envilup	Max	0.000	2.144	0.000	5.1460	0.0000	2.7438
547	0.08003	envilup	Max	0.000	2.144	0.000	5.1460	0.0000	2.5722
547	0.00000	envilup	Min	0.000	-16.116	0.000	-2.9037	0.0000	-6.3650
547	0.08003	envilup	Min	0.000	-16.116	0.000	-2.9037	0.0000	-5.0751
548	0.00000	envilup	Max	0.000	1.392	0.000	2.9424	0.0000	2.7235
548	0.08003	envilup	Max	0.000	1.392	0.000	2.9424	0.0000	2.6121
548	0.00000	envilup	Min	0.000	-29.864	0.000	-5.1776	0.0000	-9.6348
548	0.08003	envilup	Min	0.000	-29.864	0.000	-5.1776	0.0000	-7.2446
549	0.00000	envilup	Max	0.000	0.534	0.000	0.5135	0.0000	0.1629
549	0.30000	envilup	Max	0.000	0.534	0.000	0.5135	0.0000	0.0391
549	0.00000	envilup	Min	0.000	0.362	0.000	-0.9555	0.0000	-0.0804
549	0.30000	envilup	Min	0.000	0.362	0.000	-0.9555	0.0000	-0.2407
550	0.00000	envilup	Max	0.000	-18.727	0.000	3.6332	0.0000	4.2087
550	0.25250	envilup	Max	0.000	-18.727	0.000	3.6332	0.0000	16.1258
550	0.50500	envilup	Max	0.000	-18.727	0.000	3.6332	0.0000	35.1128
550	0.00000	envilup	Min	0.000	-75.196	0.000	-7.5064	0.0000	-2.8612
550	0.25250	envilup	Min	0.000	-75.196	0.000	-7.5064	0.0000	5.8552
550	0.50500	envilup	Min	0.000	-75.196	0.000	-7.5064	0.0000	10.5842
551	0.00000	envilup	Max	0.000	-17.493	0.000	3.6643	0.0000	40.9404
551	0.25250	envilup	Max	0.000	-17.493	0.000	3.6643	0.0000	60.2369
551	0.50500	envilup	Max	0.000	-17.493	0.000	3.6643	0.0000	79.5334
551	0.00000	envilup	Min	0.000	-76.422	0.000	-7.7313	0.0000	11.8948
551	0.25250	envilup	Min	0.000	-76.422	0.000	-7.7313	0.0000	16.3118
551	0.50500	envilup	Min	0.000	-76.422	0.000	-7.7313	0.0000	20.7289
552	0.00000	envilup	Max	0.000	-16.319	0.000	3.6798	0.0000	84.8078
552	0.25250	envilup	Max	0.000	-16.319	0.000	3.6798	0.0000	104.4450
552	0.50500	envilup	Max	0.000	-16.319	0.000	3.6798	0.0000	124.0822
552	0.00000	envilup	Min	0.000	-77.771	0.000	-7.9286	0.0000	21.8017

552	0.25250	envilup	Min	0.000	-77.771	0.000	-7.9286	0.0000	25.9222
552	0.50500	envilup	Min	0.000	-77.771	0.000	-7.9286	0.0000	30.0428
553	0.00000	envilup	Max	0.000	-15.045	0.000	3.5368	0.0000	128.5921
553	0.25250	envilup	Max	0.000	-15.045	0.000	3.5368	0.0000	148.3790
553	0.50500	envilup	Max	0.000	-15.045	0.000	3.5368	0.0000	168.1660
553	0.00000	envilup	Min	0.000	-78.364	0.000	-7.8575	0.0000	30.8349
553	0.25250	envilup	Min	0.000	-78.364	0.000	-7.8575	0.0000	34.6340
553	0.50500	envilup	Min	0.000	-78.364	0.000	-7.8575	0.0000	38.4330
554	0.00000	envilup	Max	0.000	-13.705	0.000	3.3928	0.0000	172.1850
554	0.25250	envilup	Max	0.000	-13.705	0.000	3.3928	0.0000	191.9747
554	0.50500	envilup	Max	0.000	-13.705	0.000	3.3928	0.0000	211.7644
554	0.00000	envilup	Min	0.000	-78.375	0.000	-7.6410	0.0000	39.0214
554	0.25250	envilup	Min	0.000	-78.375	0.000	-7.6410	0.0000	42.4820
554	0.50500	envilup	Min	0.000	-78.375	0.000	-7.6410	0.0000	45.9427
555	0.00000	envilup	Max	0.000	-12.317	0.000	3.1329	0.0000	215.4991
555	0.25250	envilup	Max	0.000	-12.317	0.000	3.1329	0.0000	235.1838
555	0.50500	envilup	Max	0.000	-12.317	0.000	3.1329	0.0000	254.8684
555	0.00000	envilup	Min	0.000	-77.959	0.000	-7.2494	0.0000	46.3876
555	0.25250	envilup	Min	0.000	-77.959	0.000	-7.2494	0.0000	49.4978
555	0.50500	envilup	Min	0.000	-77.959	0.000	-7.2494	0.0000	52.6081
556	0.00000	envilup	Max	0.000	-10.899	0.000	2.8757	0.0000	258.5562
556	0.25250	envilup	Max	0.000	-10.899	0.000	2.8757	0.0000	278.0684
556	0.50500	envilup	Max	0.000	-10.899	0.000	2.8757	0.0000	297.5806
556	0.00000	envilup	Min	0.000	-77.276	0.000	-6.7827	0.0000	52.9466
556	0.25250	envilup	Min	0.000	-77.276	0.000	-6.7827	0.0000	55.6989
556	0.50500	envilup	Min	0.000	-77.276	0.000	-6.7827	0.0000	58.4513
557	0.00000	envilup	Max	0.000	-9.464	0.000	2.5376	0.0000	301.3909
557	0.25250	envilup	Max	0.000	-9.464	0.000	2.5376	0.0000	320.6990
557	0.50500	envilup	Max	0.000	-9.464	0.000	2.5376	0.0000	340.0071
557	0.00000	envilup	Min	0.000	-76.468	0.000	-6.2278	0.0000	58.7100
557	0.25250	envilup	Min	0.000	-76.468	0.000	-6.2278	0.0000	61.0999
557	0.50500	envilup	Min	0.000	-76.468	0.000	-6.2278	0.0000	63.4898
558	0.00000	envilup	Max	0.000	-8.017	0.000	2.2022	0.0000	344.1515
558	0.25250	envilup	Max	0.000	-8.017	0.000	2.2022	0.0000	363.2505
558	0.50500	envilup	Max	0.000	-8.017	0.000	2.2022	0.0000	382.3496
558	0.00000	envilup	Min	0.000	-75.640	0.000	-5.6580	0.0000	63.6873
558	0.25250	envilup	Min	0.000	-75.640	0.000	-5.6580	0.0000	65.7119
558	0.50500	envilup	Min	0.000	-75.640	0.000	-5.6580	0.0000	67.7365
559	0.00000	envilup	Max	0.000	-6.564	0.000	1.8133	0.0000	387.0968
559	0.25250	envilup	Max	0.000	-6.564	0.000	1.8133	0.0000	405.9789
559	0.50500	envilup	Max	0.000	-6.564	0.000	1.8133	0.0000	424.8610
559	0.00000	envilup	Min	0.000	-74.781	0.000	-5.1173	0.0000	67.8860
559	0.25250	envilup	Min	0.000	-74.781	0.000	-5.1173	0.0000	69.5437
559	0.50500	envilup	Min	0.000	-74.781	0.000	-5.1173	0.0000	71.2013
560	0.00000	envilup	Max	0.000	-5.106	0.000	1.4304	0.0000	430.8860
560	0.25250	envilup	Max	0.000	-5.106	0.000	1.4304	0.0000	449.5054
560	0.50500	envilup	Max	0.000	-5.106	0.000	1.4304	0.0000	468.1247
560	0.00000	envilup	Min	0.000	-73.740	0.000	-4.7288	0.0000	71.3124
560	0.25250	envilup	Min	0.000	-73.740	0.000	-4.7288	0.0000	72.6019
560	0.50500	envilup	Min	0.000	-73.740	0.000	-4.7288	0.0000	73.8915
561	0.00000	envilup	Max	0.000	-3.636	0.000	1.0184	0.0000	475.7720
561	0.25250	envilup	Max	0.000	-3.636	0.000	1.0184	0.0000	493.3236
561	0.50500	envilup	Max	0.000	-3.636	0.000	1.0184	0.0000	510.8752
561	0.00000	envilup	Min	0.000	-69.511	0.000	-4.1806	0.0000	73.9731
561	0.25250	envilup	Min	0.000	-69.511	0.000	-4.1806	0.0000	74.8914
561	0.50500	envilup	Min	0.000	-69.511	0.000	-4.1806	0.0000	75.8097
562	0.00000	envilup	Max	0.000	-2.249	0.000	0.6560	0.0000	518.0636
562	0.41000	envilup	Max	0.000	-2.249	0.000	0.6560	0.0000	538.0518
562	0.00000	envilup	Min	0.000	-48.752	0.000	-2.9235	0.0000	75.8758
562	0.41000	envilup	Min	0.000	-48.752	0.000	-2.9235	0.0000	76.7982
563	0.00000	envilup	Max	0.000	-1.100	0.000	0.3178	0.0000	542.0357
563	0.41000	envilup	Max	0.000	-1.100	0.000	0.3178	0.0000	550.3987
563	0.00000	envilup	Min	0.000	-20.398	0.000	-1.2781	0.0000	76.8451
563	0.41000	envilup	Min	0.000	-20.398	0.000	-1.2781	0.0000	77.2961
564	0.00000	envilup	Max	0.000	-0.270	0.000	0.0814	0.0000	551.4301
564	0.19000	envilup	Max	0.000	-0.270	0.000	0.0814	0.0000	552.2138
564	0.00000	envilup	Min	0.000	-7.965	0.000	-0.2527	0.0000	77.3128
564	0.19000	envilup	Min	0.000	-7.965	0.000	-0.2527	0.0000	77.3642
565	0.00000	envilup	Max	0.000	3.516	0.000	0.2525	0.0000	552.1488
565	0.19000	envilup	Max	0.000	3.516	0.000	0.2525	0.0000	551.4806
565	0.00000	envilup	Min	0.000	-7.246	0.000	-0.1065	0.0000	77.3596
565	0.19000	envilup	Min	0.000	-7.246	0.000	-0.1065	0.0000	77.3159
566	0.00000	envilup	Max	0.000	19.675	0.000	1.2812	0.0000	550.2579
566	0.41000	envilup	Max	0.000	19.675	0.000	1.2812	0.0000	542.1911
566	0.00000	envilup	Min	0.000	-6.575	0.000	-0.3187	0.0000	77.2835
566	0.41000	envilup	Min	0.000	-6.575	0.000	-0.3187	0.0000	76.8525
567	0.00000	envilup	Max	0.000	46.934	0.000	2.9412	0.0000	537.6103
567	0.41000	envilup	Max	0.000	46.934	0.000	2.9412	0.0000	518.3675
567	0.00000	envilup	Min	0.000	-5.150	0.000	-0.6515	0.0000	76.7702
567	0.41000	envilup	Min	0.000	-5.150	0.000	-0.6515	0.0000	75.8921
568	0.00000	envilup	Max	0.000	60.816	0.000	4.0738	0.0000	510.8235
568	0.33667	envilup	Max	0.000	60.816	0.000	4.0738	0.0000	490.3489
568	0.00000	envilup	Min	0.000	-3.763	0.000	-0.9539	0.0000	75.7574
568	0.33667	envilup	Min	0.000	-3.763	0.000	-0.9539	0.0000	74.7295
569	0.00000	envilup	Max	0.000	64.661	0.000	4.5152	0.0000	482.2926
569	0.33667	envilup	Max	0.000	64.661	0.000	4.5152	0.0000	460.5235
569	0.00000	envilup	Min	0.000	-2.663	0.000	-1.2227	0.0000	74.5434
569	0.33667	envilup	Min	0.000	-2.663	0.000	-1.2227	0.0000	73.2282
570	0.00000	envilup	Max	0.000	66.056	0.000	4.7633	0.0000	453.1423
570	0.33667	envilup	Max	0.000	66.056	0.000	4.7633	0.0000	430.9035
570	0.00000	envilup	Min	0.000	-1.649	0.000	-1.4936	0.0000	72.9906
570	0.33667	envilup	Min	0.000	-1.649	0.000	-1.4936	0.0000	71.3847

571	0.00000	envilup	Max	0.000	66.802	0.000	5.0383	0.0000	424.3512
571	0.33667	envilup	Max	0.000	66.802	0.000	5.0383	0.0000	401.8613
571	0.00000	envilup	Min	0.000	-0.715	0.000	-1.7518	0.0000	71.0960
571	0.33667	envilup	Min	0.000	-0.715	0.000	-1.7518	0.0000	69.1992
572	0.00000	envilup	Max	0.000	67.321	0.000	5.3869	0.0000	395.8664
572	0.33667	envilup	Max	0.000	67.321	0.000	5.3869	0.0000	373.2017
572	0.00000	envilup	Min	0.000	0.129	0.000	-2.0136	0.0000	68.8586
572	0.33667	envilup	Min	0.000	0.129	0.000	-2.0136	0.0000	66.6708
573	0.00000	envilup	Max	0.000	67.783	0.000	5.7595	0.0000	367.5286
573	0.33667	envilup	Max	0.000	67.783	0.000	5.7595	0.0000	344.7082
573	0.00000	envilup	Min	0.000	0.877	0.000	-2.2519	0.0000	66.2760
573	0.33667	envilup	Min	0.000	0.877	0.000	-2.2519	0.0000	63.7975
574	0.00000	envilup	Max	0.000	68.242	0.000	6.1498	0.0000	339.2495
574	0.33667	envilup	Max	0.000	68.242	0.000	6.1498	0.0000	316.2746
574	0.00000	envilup	Min	0.000	1.532	0.000	-2.4965	0.0000	63.3464
574	0.33667	envilup	Min	0.000	1.532	0.000	-2.4965	0.0000	60.5777
575	0.00000	envilup	Max	0.000	68.708	0.000	6.5188	0.0000	310.9370
575	0.33667	envilup	Max	0.000	68.708	0.000	6.5188	0.0000	287.8053
575	0.00000	envilup	Min	0.000	2.115	0.000	-2.7050	0.0000	60.0668
575	0.33667	envilup	Min	0.000	2.115	0.000	-2.7050	0.0000	57.0085
576	0.00000	envilup	Max	0.000	69.173	0.000	6.8808	0.0000	282.5569
576	0.33667	envilup	Max	0.000	69.173	0.000	6.8808	0.0000	259.2686
576	0.00000	envilup	Min	0.000	2.704	0.000	-2.9256	0.0000	56.4347
576	0.33667	envilup	Min	0.000	2.704	0.000	-2.9256	0.0000	53.0871
577	0.00000	envilup	Max	0.000	69.638	0.000	7.1931	0.0000	254.0433
577	0.33667	envilup	Max	0.000	69.638	0.000	7.1931	0.0000	230.5984
577	0.00000	envilup	Min	0.000	3.501	0.000	-3.0941	0.0000	52.4467
577	0.33667	envilup	Min	0.000	3.501	0.000	-3.0941	0.0000	48.8088
578	0.00000	envilup	Max	0.000	70.107	0.000	7.4835	0.0000	225.3966
578	0.33667	envilup	Max	0.000	70.107	0.000	7.4835	0.0000	201.7940
578	0.00000	envilup	Min	0.000	4.981	0.000	-3.2842	0.0000	48.0999
578	0.33667	envilup	Min	0.000	4.981	0.000	-3.2842	0.0000	44.1690
579	0.00000	envilup	Max	0.000	70.854	0.000	7.6942	0.0000	196.6190
579	0.33667	envilup	Max	0.000	70.854	0.000	7.6942	0.0000	178.1247
579	0.00000	envilup	Min	0.000	9.244	0.000	-3.4009	0.0000	43.3989
579	0.33667	envilup	Min	0.000	9.244	0.000	-3.4009	0.0000	39.1536
580	0.00000	envilup	Max	0.000	72.952	0.000	7.8803	0.0000	179.5844
580	0.41000	envilup	Max	0.000	72.952	0.000	7.8803	0.0000	169.3505
580	0.00000	envilup	Min	0.000	13.909	0.000	-3.5598	0.0000	38.2822
580	0.41000	envilup	Min	0.000	13.909	0.000	-3.5598	0.0000	32.5796
581	0.00000	envilup	Max	0.000	73.050	0.000	7.9337	0.0000	167.2947
581	0.41000	envilup	Max	0.000	73.050	0.000	7.9337	0.0000	145.8956
581	0.00000	envilup	Min	0.000	14.963	0.000	-3.6258	0.0000	31.5633
581	0.41000	envilup	Min	0.000	14.963	0.000	-3.6258	0.0000	25.4282
582	0.00000	envilup	Max	0.000	71.946	0.000	7.8924	0.0000	140.0782
582	0.38000	envilup	Max	0.000	71.946	0.000	7.8924	0.0000	112.8052
582	0.00000	envilup	Min	0.000	15.768	0.000	-3.7143	0.0000	24.2685
582	0.38000	envilup	Min	0.000	15.768	0.000	-3.7143	0.0000	18.2762
583	0.00000	envilup	Max	0.000	92.951	0.000	7.6647	0.0000	104.0826
583	0.41000	envilup	Max	0.000	92.951	0.000	7.6647	0.0000	65.9725
583	0.00000	envilup	Min	0.000	16.808	0.000	-3.6597	0.0000	16.9221
583	0.41000	envilup	Min	0.000	16.808	0.000	-3.6597	0.0000	10.0302
584	0.00000	envilup	Max	0.000	123.815	0.000	7.4605	0.0000	54.7840
584	0.41000	envilup	Max	0.000	123.815	0.000	7.4605	0.0000	4.3414
584	0.00000	envilup	Min	0.000	17.988	0.000	-3.6283	0.0000	8.5536
584	0.41000	envilup	Min	0.000	17.988	0.000	-3.6283	0.0000	-2.7968
585	0.00000	envilup	Max	0.000	-0.517	0.000	0.9710	0.0000	0.0276
585	0.30000	envilup	Max	0.000	-0.517	0.000	0.9710	0.0000	1.0112
585	0.00000	envilup	Min	0.000	-7.081	0.000	-0.5137	0.0000	-1.1130
585	0.30000	envilup	Min	0.000	-7.081	0.000	-0.5137	0.0000	0.0021
586	0.00000	envilup	Max	0.000	2.796	0.000	0.1942	0.0000	0.7127
586	0.30000	envilup	Max	0.000	2.796	0.000	0.1942	0.0000	-0.0061
586	0.00000	envilup	Min	0.000	0.880	0.000	-1.9392	0.0000	0.1510
586	0.30000	envilup	Min	0.000	0.880	0.000	-1.9392	0.0000	-0.1384
587	0.00000	envilup	Max	0.000	-24.851	0.000	6.6071	0.0000	19.3760
587	0.25250	envilup	Max	0.000	-24.851	0.000	6.6071	0.0000	52.1360
587	0.50500	envilup	Max	0.000	-24.851	0.000	6.6071	0.0000	84.8960
587	0.00000	envilup	Min	0.000	-129.743	0.000	-83.7637	0.0000	1.8305
587	0.25250	envilup	Min	0.000	-129.743	0.000	-83.7637	0.0000	8.1053
587	0.50500	envilup	Min	0.000	-129.743	0.000	-83.7637	0.0000	14.3802
588	0.00000	envilup	Max	0.000	-22.447	0.000	6.8168	0.0000	112.4567
588	0.25250	envilup	Max	0.000	-22.447	0.000	6.8168	0.0000	143.9181
588	0.50500	envilup	Max	0.000	-22.447	0.000	6.8168	0.0000	175.3794
588	0.00000	envilup	Min	0.000	-124.599	0.000	-85.3048	0.0000	18.0341
588	0.25250	envilup	Min	0.000	-124.599	0.000	-85.3048	0.0000	23.7020
588	0.50500	envilup	Min	0.000	-124.599	0.000	-85.3048	0.0000	29.3699
589	0.00000	envilup	Max	0.000	-20.414	0.000	6.9742	0.0000	203.0665
589	0.25250	envilup	Max	0.000	-20.414	0.000	6.9742	0.0000	233.6460
589	0.50500	envilup	Max	0.000	-20.414	0.000	6.9742	0.0000	264.2255
589	0.00000	envilup	Min	0.000	-121.107	0.000	-85.8049	0.0000	33.2488
589	0.25250	envilup	Min	0.000	-121.107	0.000	-85.8049	0.0000	38.4033
589	0.50500	envilup	Min	0.000	-121.107	0.000	-85.8049	0.0000	43.5578
590	0.00000	envilup	Max	0.000	-18.520	0.000	7.0058	0.0000	291.6267
590	0.25250	envilup	Max	0.000	-18.520	0.000	7.0058	0.0000	321.3910
590	0.50500	envilup	Max	0.000	-18.520	0.000	7.0058	0.0000	351.1553
590	0.00000	envilup	Min	0.000	-117.878	0.000	-84.4346	0.0000	47.3248
590	0.25250	envilup	Min	0.000	-117.878	0.000	-84.4346	0.0000	52.0011
590	0.50500	envilup	Min	0.000	-117.878	0.000	-84.4346	0.0000	56.6774
591	0.00000	envilup	Max	0.000	-16.693	0.000	6.8868	0.0000	377.7374
591	0.25250	envilup	Max	0.000	-16.693	0.000	6.8868	0.0000	406.6657
591	0.50500	envilup	Max	0.000	-16.693	0.000	6.8868	0.0000	435.5940
591	0.00000	envilup	Min	0.000	-114.568	0.000	-81.8377	0.0000	60.2150

591	0.25250	envilup	Min	0.000	-114.568	0.000	-81.8377	0.0000	64.4301
591	0.50500	envilup	Min	0.000	-114.568	0.000	-81.8377	0.0000	68.6451
592	0.00000	envilup	Max	0.000	-14.902	0.000	6.5987	0.0000	461.1919
592	0.25250	envilup	Max	0.000	-14.902	0.000	6.5987	0.0000	489.2263
592	0.50500	envilup	Max	0.000	-14.902	0.000	6.5987	0.0000	517.2606
592	0.00000	envilup	Min	0.000	-111.027	0.000	-77.8201	0.0000	71.9039
592	0.25250	envilup	Min	0.000	-111.027	0.000	-77.8201	0.0000	75.6667
592	0.50500	envilup	Min	0.000	-111.027	0.000	-77.8201	0.0000	79.4296
593	0.00000	envilup	Max	0.000	-13.125	0.000	6.1723	0.0000	541.6336
593	0.25250	envilup	Max	0.000	-13.125	0.000	6.1723	0.0000	568.6954
593	0.50500	envilup	Max	0.000	-13.125	0.000	6.1723	0.0000	595.7573
593	0.00000	envilup	Min	0.000	-107.176	0.000	-72.7178	0.0000	82.3750
593	0.25250	envilup	Min	0.000	-107.176	0.000	-72.7178	0.0000	85.6912
593	0.50500	envilup	Min	0.000	-107.176	0.000	-72.7178	0.0000	89.0073
594	0.00000	envilup	Max	0.000	-11.360	0.000	5.6095	0.0000	618.7691
594	0.25250	envilup	Max	0.000	-11.360	0.000	5.6095	0.0000	644.7531
594	0.50500	envilup	Max	0.000	-11.360	0.000	5.6095	0.0000	670.7371
594	0.00000	envilup	Min	0.000	-102.907	0.000	-66.5424	0.0000	91.6157
594	0.25250	envilup	Min	0.000	-102.907	0.000	-66.5424	0.0000	94.4883
594	0.50500	envilup	Min	0.000	-102.907	0.000	-66.5424	0.0000	97.3608
595	0.00000	envilup	Max	0.000	-9.603	0.000	4.9422	0.0000	692.2996
595	0.25250	envilup	Max	0.000	-9.603	0.000	4.9422	0.0000	717.0528
595	0.50500	envilup	Max	0.000	-9.603	0.000	4.9422	0.0000	741.8061
595	0.00000	envilup	Min	0.000	-98.033	0.000	-59.5126	0.0000	99.6116
595	0.25250	envilup	Min	0.000	-98.033	0.000	-59.5126	0.0000	102.0424
595	0.50500	envilup	Min	0.000	-98.033	0.000	-59.5126	0.0000	104.4733
596	0.00000	envilup	Max	0.000	-7.851	0.000	4.1735	0.0000	762.0549
596	0.25250	envilup	Max	0.000	-7.851	0.000	4.1735	0.0000	785.3191
596	0.50500	envilup	Max	0.000	-7.851	0.000	4.1735	0.0000	808.5834
596	0.00000	envilup	Min	0.000	-92.136	0.000	-51.5009	0.0000	106.3537
596	0.25250	envilup	Min	0.000	-92.136	0.000	-51.5009	0.0000	108.3436
596	0.50500	envilup	Min	0.000	-92.136	0.000	-51.5009	0.0000	110.3336
597	0.00000	envilup	Max	0.000	-6.100	0.000	3.3329	0.0000	827.8889
597	0.25250	envilup	Max	0.000	-6.100	0.000	3.3329	0.0000	849.1422
597	0.50500	envilup	Max	0.000	-6.100	0.000	3.3329	0.0000	870.3956
597	0.00000	envilup	Min	0.000	-84.172	0.000	-42.0670	0.0000	111.8334
597	0.25250	envilup	Min	0.000	-84.172	0.000	-42.0670	0.0000	113.3824
597	0.50500	envilup	Min	0.000	-84.172	0.000	-42.0670	0.0000	114.9314
598	0.00000	envilup	Max	0.000	-4.342	0.000	2.4255	0.0000	888.3145
598	0.25250	envilup	Max	0.000	-4.342	0.000	2.4255	0.0000	906.2595
598	0.50500	envilup	Max	0.000	-4.342	0.000	2.4255	0.0000	924.2045
598	0.00000	envilup	Min	0.000	-71.069	0.000	-31.0491	0.0000	116.0483
598	0.25250	envilup	Min	0.000	-71.069	0.000	-31.0491	0.0000	117.1545
598	0.50500	envilup	Min	0.000	-71.069	0.000	-31.0491	0.0000	118.2606
599	0.00000	envilup	Max	0.000	-2.684	0.000	1.5699	0.0000	937.9775
599	0.41000	envilup	Max	0.000	-2.684	0.000	1.5699	0.0000	957.4336
599	0.00000	envilup	Min	0.000	-47.454	0.000	-20.4589	0.0000	118.9701
599	0.41000	envilup	Min	0.000	-47.454	0.000	-20.4589	0.0000	120.0864
600	0.00000	envilup	Max	0.000	-1.313	0.000	0.7778	0.0000	965.3743
600	0.41000	envilup	Max	0.000	-1.313	0.000	0.7778	0.0000	974.8496
600	0.00000	envilup	Min	0.000	-23.111	0.000	-13.8271	0.0000	120.4434
600	0.41000	envilup	Min	0.000	-23.111	0.000	-13.8271	0.0000	120.9983
601	0.00000	envilup	Max	0.000	-0.313	0.000	0.1960	0.0000	977.6877
601	0.19000	envilup	Max	0.000	-0.313	0.000	0.1960	0.0000	978.7720
601	0.00000	envilup	Min	0.000	-10.710	0.000	-10.8667	0.0000	121.1106
601	0.19000	envilup	Min	0.000	-10.710	0.000	-10.8667	0.0000	121.1775
602	0.00000	envilup	Max	0.000	4.705	0.000	2.9225	0.0000	978.6801
602	0.19000	envilup	Max	0.000	4.705	0.000	2.9225	0.0000	977.7861
602	0.00000	envilup	Min	0.000	-9.573	0.000	-9.0897	0.0000	121.1513
602	0.19000	envilup	Min	0.000	-9.573	0.000	-9.0897	0.0000	121.1065
603	0.00000	envilup	Max	0.000	21.840	0.000	10.9279	0.0000	974.5992
603	0.41000	envilup	Max	0.000	21.840	0.000	10.9279	0.0000	965.6449
603	0.00000	envilup	Min	0.000	-8.359	0.000	-6.0928	0.0000	120.9064
603	0.41000	envilup	Min	0.000	-8.359	0.000	-6.0928	0.0000	120.4070
604	0.00000	envilup	Max	0.000	44.749	0.000	20.9028	0.0000	956.8311
604	0.41000	envilup	Max	0.000	44.749	0.000	20.9028	0.0000	938.4842
604	0.00000	envilup	Min	0.000	-5.848	0.000	-2.1523	0.0000	119.9176
604	0.41000	envilup	Min	0.000	-5.848	0.000	-2.1523	0.0000	118.8831
605	0.00000	envilup	Max	0.000	58.711	0.000	29.5693	0.0000	925.4419
605	0.33667	envilup	Max	0.000	58.711	0.000	29.5693	0.0000	905.6758
605	0.00000	envilup	Min	0.000	-3.386	0.000	-2.2558	0.0000	118.1730
605	0.33667	envilup	Min	0.000	-3.386	0.000	-2.2558	0.0000	116.9566
606	0.00000	envilup	Max	0.000	68.112	0.000	37.2345	0.0000	890.7152
606	0.33667	envilup	Max	0.000	68.112	0.000	37.2345	0.0000	867.7840
606	0.00000	envilup	Min	0.000	-1.253	0.000	-2.8704	0.0000	116.0701
606	0.33667	envilup	Min	0.000	-1.253	0.000	-2.8704	0.0000	114.5080
607	0.00000	envilup	Max	0.000	74.778	0.000	44.2610	0.0000	851.7459
607	0.33667	envilup	Max	0.000	74.778	0.000	44.2610	0.0000	826.5706
607	0.00000	envilup	Min	0.000	0.907	0.000	-3.4643	0.0000	113.4092
607	0.33667	envilup	Min	0.000	0.907	0.000	-3.4643	0.0000	111.4993
608	0.00000	envilup	Max	0.000	79.842	0.000	50.4796	0.0000	810.0564
608	0.33667	envilup	Max	0.000	79.842	0.000	50.4796	0.0000	783.1763
608	0.00000	envilup	Min	0.000	3.112	0.000	-4.0259	0.0000	110.1933
608	0.33667	envilup	Min	0.000	3.112	0.000	-4.0259	0.0000	107.9346
609	0.00000	envilup	Max	0.000	83.934	0.000	56.0570	0.0000	766.1899
609	0.33667	envilup	Max	0.000	83.934	0.000	56.0570	0.0000	737.9323
609	0.00000	envilup	Min	0.000	5.399	0.000	-4.5593	0.0000	106.4234
609	0.33667	envilup	Min	0.000	5.399	0.000	-4.5593	0.0000	103.8149
610	0.00000	envilup	Max	0.000	87.408	0.000	61.1723	0.0000	720.3375
610	0.33667	envilup	Max	0.000	87.408	0.000	61.1723	0.0000	690.9101
610	0.00000	envilup	Min	0.000	7.802	0.000	-5.0479	0.0000	102.1033
610	0.33667	envilup	Min	0.000	7.802	0.000	-5.0479	0.0000	99.1443

611	0.00000	envilup	Max	0.000	90.472	0.000	65.8927	0.0000	672.6361
611	0.33667	envilup	Max	0.000	90.472	0.000	65.8927	0.0000	642.1771
611	0.00000	envilup	Min	0.000	9.835	0.000	-5.5008	0.0000	97.2351
611	0.33667	envilup	Min	0.000	9.835	0.000	-5.5008	0.0000	93.9242
612	0.00000	envilup	Max	0.000	93.258	0.000	70.2197	0.0000	623.1888
612	0.33667	envilup	Max	0.000	93.258	0.000	70.2197	0.0000	591.7921
612	0.00000	envilup	Min	0.000	10.886	0.000	-5.8966	0.0000	91.8238
612	0.33667	envilup	Min	0.000	10.886	0.000	-5.8966	0.0000	88.1588
613	0.00000	envilup	Max	0.000	95.857	0.000	74.1198	0.0000	572.1170
613	0.33667	envilup	Max	0.000	95.857	0.000	74.1198	0.0000	539.8452
613	0.00000	envilup	Min	0.000	11.948	0.000	-6.2491	0.0000	85.8723
613	0.33667	envilup	Min	0.000	11.948	0.000	-6.2491	0.0000	81.8498
614	0.00000	envilup	Max	0.000	98.362	0.000	77.5469	0.0000	519.5318
614	0.33667	envilup	Max	0.000	98.362	0.000	77.5469	0.0000	486.4168
614	0.00000	envilup	Min	0.000	13.028	0.000	-6.5319	0.0000	79.3875
614	0.33667	envilup	Min	0.000	13.028	0.000	-6.5319	0.0000	75.0012
615	0.00000	envilup	Max	0.000	100.894	0.000	80.4732	0.0000	465.5629
615	0.33667	envilup	Max	0.000	100.894	0.000	80.4732	0.0000	431.5953
615	0.00000	envilup	Min	0.000	14.145	0.000	-6.7631	0.0000	72.3749
615	0.33667	envilup	Min	0.000	14.145	0.000	-6.7631	0.0000	67.6129
616	0.00000	envilup	Max	0.000	103.687	0.000	82.8278	0.0000	410.3558
616	0.33667	envilup	Max	0.000	103.687	0.000	82.8278	0.0000	375.4479
616	0.00000	envilup	Min	0.000	15.332	0.000	-6.9128	0.0000	64.8473
616	0.33667	envilup	Min	0.000	15.332	0.000	-6.9128	0.0000	59.6854
617	0.00000	envilup	Max	0.000	109.079	0.000	84.7834	0.0000	352.0501
617	0.41000	envilup	Max	0.000	109.079	0.000	84.7834	0.0000	307.3277
617	0.00000	envilup	Min	0.000	17.048	0.000	-7.0063	0.0000	56.5470
617	0.41000	envilup	Min	0.000	17.048	0.000	-7.0063	0.0000	49.5573
618	0.00000	envilup	Max	0.000	112.073	0.000	85.9706	0.0000	281.7933
618	0.41000	envilup	Max	0.000	112.073	0.000	85.9706	0.0000	235.8432
618	0.00000	envilup	Min	0.000	18.557	0.000	-6.9954	0.0000	46.0397
618	0.41000	envilup	Min	0.000	18.557	0.000	-6.9954	0.0000	38.4315
619	0.00000	envilup	Max	0.000	113.787	0.000	86.3110	0.0000	210.7847
619	0.38000	envilup	Max	0.000	113.787	0.000	86.3110	0.0000	167.5456
619	0.00000	envilup	Min	0.000	19.876	0.000	-6.9097	0.0000	34.8998
619	0.38000	envilup	Min	0.000	19.876	0.000	-6.9097	0.0000	27.3470
620	0.00000	envilup	Max	0.000	117.974	0.000	85.3891	0.0000	142.5562
620	0.41000	envilup	Max	0.000	117.974	0.000	85.3891	0.0000	95.8381
620	0.00000	envilup	Min	0.000	21.701	0.000	-6.7555	0.0000	23.7987
620	0.41000	envilup	Min	0.000	21.701	0.000	-6.7555	0.0000	14.9014
621	0.00000	envilup	Max	0.000	133.017	0.000	83.8974	0.0000	75.4217
621	0.41000	envilup	Max	0.000	133.017	0.000	83.8974	0.0000	20.8848
621	0.00000	envilup	Min	0.000	23.829	0.000	-6.5780	0.0000	11.4979
621	0.41000	envilup	Min	0.000	23.829	0.000	-6.5780	0.0000	1.7282
622	0.00000	envilup	Max	0.000	-0.994	0.000	2.3109	0.0000	-0.0743
622	0.30000	envilup	Max	0.000	-0.994	0.000	2.3109	0.0000	2.0409
622	0.00000	envilup	Min	0.000	-7.051	0.000	-0.1943	0.0000	-0.1653
622	0.30000	envilup	Min	0.000	-7.051	0.000	-0.1943	0.0000	0.1642
623	0.00000	envilup	Max	0.000	6.147	0.000	5.0897	0.0000	62.2057
623	0.39628	envilup	Max	0.000	6.147	0.000	5.0897	0.0000	71.7656
623	0.00000	envilup	Min	0.000	-24.124	0.000	0.0610	0.0000	-3.8784
623	0.39628	envilup	Min	0.000	-24.124	0.000	0.0610	0.0000	-6.3144
624	0.00000	envilup	Max	0.000	17.919	0.000	-0.0655	0.0000	63.3461
624	0.39628	envilup	Max	0.000	17.919	0.000	-0.0655	0.0000	71.1399
624	0.00000	envilup	Min	0.000	-19.667	0.000	-8.5620	0.0000	-3.7571
624	0.39628	envilup	Min	0.000	-19.667	0.000	-8.5620	0.0000	-6.4249
625	0.00000	envilup	Max	0.000	4.251	0.000	6.2370	0.0000	37.2565
625	0.39628	envilup	Max	0.000	4.251	0.000	6.2370	0.0000	49.9076
625	0.00000	envilup	Min	0.000	-31.925	0.000	0.0408	0.0000	-2.3077
625	0.39628	envilup	Min	0.000	-31.925	0.000	0.0408	0.0000	-3.9924
626	0.00000	envilup	Max	0.000	5.137	0.000	-0.0396	0.0000	37.9730
626	0.39628	envilup	Max	0.000	5.137	0.000	-0.0396	0.0000	49.4854
626	0.00000	envilup	Min	0.000	-29.051	0.000	-9.9186	0.0000	-2.2491
626	0.39628	envilup	Min	0.000	-29.051	0.000	-9.9186	0.0000	-4.0492
627	0.00000	envilup	Max	0.000	2.350	0.000	6.3176	0.0000	11.7656
627	0.41000	envilup	Max	0.000	2.350	0.000	6.3176	0.0000	28.1817
627	0.00000	envilup	Min	0.000	-40.039	0.000	-0.0856	0.0000	-1.0532
627	0.41000	envilup	Min	0.000	-40.039	0.000	-0.0856	0.0000	-2.0168
628	0.00000	envilup	Max	0.000	2.390	0.000	0.0849	0.0000	20.5469
628	0.41000	envilup	Max	0.000	2.390	0.000	0.0849	0.0000	28.1761
628	0.00000	envilup	Min	0.000	-38.606	0.000	-6.3434	0.0000	-1.0487
628	0.41000	envilup	Min	0.000	-38.606	0.000	-6.3434	0.0000	-2.0286
629	0.00000	envilup	Max	0.000	0.412	0.000	5.9750	0.0000	0.1867
629	0.41000	envilup	Max	0.000	0.412	0.000	5.9750	0.0000	5.3248
629	0.00000	envilup	Min	0.000	-48.667	0.000	-0.2084	0.0000	-14.6286
629	0.41000	envilup	Min	0.000	-48.667	0.000	-0.2084	0.0000	-0.4552
630	0.00000	envilup	Max	0.000	0.207	0.000	0.2080	0.0000	0.1423
630	0.41000	envilup	Max	0.000	0.207	0.000	0.2080	0.0000	19.2779
630	0.00000	envilup	Min	0.000	-53.120	0.000	-5.9845	0.0000	-14.7837
630	0.41000	envilup	Min	0.000	-53.120	0.000	-5.9845	0.0000	-0.4193
631	0.00000	envilup	Max	0.000	-0.885	0.000	5.5925	0.0000	0.1425
631	0.18000	envilup	Max	0.000	-0.885	0.000	5.5925	0.0000	0.4904
631	0.00000	envilup	Min	0.000	-52.173	0.000	-0.2754	0.0000	-27.6227
631	0.18000	envilup	Min	0.000	-52.173	0.000	-0.2754	0.0000	-18.2316
632	0.00000	envilup	Max	0.000	-1.260	0.000	2.5712	0.0000	0.1024
632	0.18000	envilup	Max	0.000	-1.260	0.000	2.5712	0.0000	0.5089
632	0.00000	envilup	Min	0.000	-70.480	0.000	-5.5860	0.0000	-27.9935
632	0.18000	envilup	Min	0.000	-70.480	0.000	-5.5860	0.0000	-18.3470
633	0.00000	envilup	Max	0.000	-2.119	0.000	4.4884	0.0000	0.2151
633	0.33122	envilup	Max	0.000	-2.119	0.000	4.4884	0.0000	0.9170
633	0.00000	envilup	Min	0.000	-61.755	0.000	-0.2384	0.0000	-49.9622
633	0.33122	envilup	Min	0.000	-61.755	0.000	-0.2384	0.0000	-29.5077

634	0.00000	envilup	Max	0.000	-2.688	0.000	2.5278	0.0000	0.1132
634	0.33122	envilup	Max	0.000	-2.688	0.000	2.5278	0.0000	1.0037
634	0.00000	envilup	Min	0.000	-95.035	0.000	-4.5465	0.0000	-50.7397
634	0.33122	envilup	Min	0.000	-95.035	0.000	-4.5465	0.0000	-29.3752
635	0.00000	envilup	Max	0.000	5.467	0.000	0.0661	0.0000	0.3314
635	0.30000	envilup	Max	0.000	5.467	0.000	0.0661	0.0000	-0.1239
635	0.00000	envilup	Min	0.000	0.673	0.000	-0.9179	0.0000	0.0781
635	0.30000	envilup	Min	0.000	0.673	0.000	-0.9179	0.0000	-1.3086
636	0.00000	envilup	Max	0.000	-24.663	0.000	4.3684	0.0000	4.7271
636	0.25250	envilup	Max	0.000	-24.663	0.000	4.3684	0.0000	52.5116
636	0.50500	envilup	Max	0.000	-24.663	0.000	4.3684	0.0000	100.2962
636	0.00000	envilup	Min	0.000	-189.246	0.000	-61.3018	0.0000	1.6049
636	0.25250	envilup	Min	0.000	-189.246	0.000	-61.3018	0.0000	7.9970
636	0.50500	envilup	Min	0.000	-189.246	0.000	-61.3018	0.0000	14.2274
637	0.00000	envilup	Max	0.000	-22.508	0.000	4.3441	0.0000	122.3555
637	0.25250	envilup	Max	0.000	-22.508	0.000	4.3441	0.0000	167.0136
637	0.50500	envilup	Max	0.000	-22.508	0.000	4.3441	0.0000	211.6718
637	0.00000	envilup	Min	0.000	-176.864	0.000	-60.6236	0.0000	17.8991
637	0.25250	envilup	Min	0.000	-176.864	0.000	-60.6236	0.0000	23.6054
637	0.50500	envilup	Min	0.000	-176.864	0.000	-60.6236	0.0000	29.2886
638	0.00000	envilup	Max	0.000	-20.481	0.000	4.3031	0.0000	236.7569
638	0.25250	envilup	Max	0.000	-20.481	0.000	4.3031	0.0000	279.1949
638	0.50500	envilup	Max	0.000	-20.481	0.000	4.3031	0.0000	321.6330
638	0.00000	envilup	Min	0.000	-168.071	0.000	-59.3575	0.0000	33.0894
638	0.25250	envilup	Min	0.000	-168.071	0.000	-59.3575	0.0000	38.2609
638	0.50500	envilup	Min	0.000	-168.071	0.000	-59.3575	0.0000	43.4325
639	0.00000	envilup	Max	0.000	-18.543	0.000	4.1757	0.0000	347.3456
639	0.25250	envilup	Max	0.000	-18.543	0.000	4.1757	0.0000	388.0395
639	0.50500	envilup	Max	0.000	-18.543	0.000	4.1757	0.0000	428.7334
639	0.00000	envilup	Min	0.000	-161.164	0.000	-56.6851	0.0000	46.9617
639	0.25250	envilup	Min	0.000	-161.164	0.000	-56.6851	0.0000	51.6440
639	0.50500	envilup	Min	0.000	-161.164	0.000	-56.6851	0.0000	56.3262
640	0.00000	envilup	Max	0.000	-16.671	0.000	4.0052	0.0000	454.7516
640	0.25250	envilup	Max	0.000	-16.671	0.000	4.0052	0.0000	494.0183
640	0.50500	envilup	Max	0.000	-16.671	0.000	4.0052	0.0000	533.2850
640	0.00000	envilup	Min	0.000	-155.512	0.000	-53.1973	0.0000	59.5084
640	0.25250	envilup	Min	0.000	-155.512	0.000	-53.1973	0.0000	63.7177
640	0.50500	envilup	Min	0.000	-155.512	0.000	-53.1973	0.0000	67.9271
641	0.00000	envilup	Max	0.000	-14.844	0.000	3.7589	0.0000	559.4610
641	0.25250	envilup	Max	0.000	-14.844	0.000	3.7589	0.0000	597.5502
641	0.50500	envilup	Max	0.000	-14.844	0.000	3.7589	0.0000	635.6394
641	0.00000	envilup	Min	0.000	-150.848	0.000	-48.6749	0.0000	70.7620
641	0.25250	envilup	Min	0.000	-150.848	0.000	-48.6749	0.0000	74.5102
641	0.50500	envilup	Min	0.000	-150.848	0.000	-48.6749	0.0000	78.2583
642	0.00000	envilup	Max	0.000	-13.050	0.000	3.4667	0.0000	662.0637
642	0.25250	envilup	Max	0.000	-13.050	0.000	3.4667	0.0000	699.1858
642	0.50500	envilup	Max	0.000	-13.050	0.000	3.4667	0.0000	736.3079
642	0.00000	envilup	Min	0.000	-147.018	0.000	-43.3800	0.0000	80.7568
642	0.25250	envilup	Min	0.000	-147.018	0.000	-43.3800	0.0000	84.0519
642	0.50500	envilup	Min	0.000	-147.018	0.000	-43.3800	0.0000	87.3471
643	0.00000	envilup	Max	0.000	-11.271	0.000	3.1126	0.0000	763.0548
643	0.25250	envilup	Max	0.000	-11.271	0.000	3.1126	0.0000	799.3984
643	0.50500	envilup	Max	0.000	-11.271	0.000	3.1126	0.0000	835.7419
643	0.00000	envilup	Min	0.000	-143.935	0.000	-37.2075	0.0000	89.5173
643	0.25250	envilup	Min	0.000	-143.935	0.000	-37.2075	0.0000	92.3653
643	0.50500	envilup	Min	0.000	-143.935	0.000	-37.2075	0.0000	95.2132
644	0.00000	envilup	Max	0.000	-9.501	0.000	2.7188	0.0000	863.0381
644	0.25250	envilup	Max	0.000	-9.501	0.000	2.7188	0.0000	898.7665
644	0.50500	envilup	Max	0.000	-9.501	0.000	2.7188	0.0000	934.4950
644	0.00000	envilup	Min	0.000	-141.499	0.000	-30.3387	0.0000	97.0607
644	0.25250	envilup	Min	0.000	-141.499	0.000	-30.3387	0.0000	99.4655
644	0.50500	envilup	Min	0.000	-141.499	0.000	-30.3387	0.0000	101.8702
645	0.00000	envilup	Max	0.000	-7.750	0.000	2.2787	0.0000	962.6383
645	0.25250	envilup	Max	0.000	-7.750	0.000	2.2787	0.0000	997.8518
645	0.50500	envilup	Max	0.000	-7.750	0.000	2.2787	0.0000	1033.0652
645	0.00000	envilup	Min	0.000	-139.459	0.000	-22.8688	0.0000	103.4010
645	0.25250	envilup	Min	0.000	-139.459	0.000	-22.8688	0.0000	105.3652
645	0.50500	envilup	Min	0.000	-139.459	0.000	-22.8688	0.0000	107.3293
646	0.00000	envilup	Max	0.000	-6.009	0.000	1.8092	0.0000	1062.4673
646	0.25250	envilup	Max	0.000	-6.009	0.000	1.8092	0.0000	1097.0528
646	0.50500	envilup	Max	0.000	-6.009	0.000	1.8092	0.0000	1131.6382
646	0.00000	envilup	Min	0.000	-136.972	0.000	-15.4485	0.0000	108.5486
646	0.25250	envilup	Min	0.000	-136.972	0.000	-15.4485	0.0000	110.0734
646	0.50500	envilup	Min	0.000	-136.972	0.000	-15.4485	0.0000	111.5981
647	0.00000	envilup	Max	0.000	-4.265	0.000	1.3096	0.0000	1161.5861
647	0.25250	envilup	Max	0.000	-4.265	0.000	1.3096	0.0000	1194.2879
647	0.50500	envilup	Max	0.000	-4.265	0.000	1.3096	0.0000	1226.9897
647	0.00000	envilup	Min	0.000	-129.512	0.000	-9.1409	0.0000	112.5153
647	0.25250	envilup	Min	0.000	-129.512	0.000	-9.1409	0.0000	113.5985
647	0.50500	envilup	Min	0.000	-129.512	0.000	-9.1409	0.0000	114.6818
648	0.00000	envilup	Max	0.000	-2.628	0.000	0.8430	0.0000	1251.5559
648	0.41000	envilup	Max	0.000	-2.628	0.000	0.8430	0.0000	1288.9933
648	0.00000	envilup	Min	0.000	-91.311	0.000	-4.8464	0.0000	115.2818
648	0.41000	envilup	Min	0.000	-91.311	0.000	-4.8464	0.0000	116.3671
649	0.00000	envilup	Max	0.000	-1.280	0.000	2.9084	0.0000	1302.8883
649	0.41000	envilup	Max	0.000	-1.280	0.000	2.9084	0.0000	1317.7955
649	0.00000	envilup	Min	0.000	-36.359	0.000	-1.9427	0.0000	116.6907
649	0.41000	envilup	Min	0.000	-36.359	0.000	-1.9427	0.0000	117.2205
650	0.00000	envilup	Max	0.000	-0.305	0.000	5.9568	0.0000	1322.2623
650	0.19000	envilup	Max	0.000	-0.305	0.000	5.9568	0.0000	1323.3552
650	0.00000	envilup	Min	0.000	-15.542	0.000	-0.3077	0.0000	117.3392
650	0.19000	envilup	Min	0.000	-15.542	0.000	-0.3077	0.0000	117.3390



651	0.00000	envilup	Max	0.000	5.166	0.000	7.9898	0.0000	1323.2932
651	0.19000	envilup	Max	0.000	5.166	0.000	7.9898	0.0000	1322.3117
651	0.00000	envilup	Min	0.000	-14.270	0.000	-0.1037	0.0000	117.3948
651	0.19000	envilup	Min	0.000	-14.270	0.000	-0.1037	0.0000	117.3443
652	0.00000	envilup	Max	0.000	35.327	0.000	11.0665	0.0000	1317.5804
652	0.41000	envilup	Max	0.000	35.327	0.000	11.0665	0.0000	1303.0961
652	0.00000	envilup	Min	0.000	-13.143	0.000	-0.4194	0.0000	117.2070
652	0.41000	envilup	Min	0.000	-13.143	0.000	-0.4194	0.0000	116.7046
653	0.00000	envilup	Max	0.000	87.860	0.000	15.3819	0.0000	1288.1720
653	0.41000	envilup	Max	0.000	87.860	0.000	15.3819	0.0000	1252.1495
653	0.00000	envilup	Min	0.000	-10.543	0.000	-0.8482	0.0000	116.3365
653	0.41000	envilup	Min	0.000	-10.543	0.000	-0.8482	0.0000	115.3140
654	0.00000	envilup	Max	0.000	113.656	0.000	19.2182	0.0000	1229.4684
654	0.33667	envilup	Max	0.000	113.656	0.000	19.2182	0.0000	1191.2042
654	0.00000	envilup	Min	0.000	-7.928	0.000	-1.2317	0.0000	114.7517
654	0.33667	envilup	Min	0.000	-7.928	0.000	-1.2317	0.0000	113.5559
655	0.00000	envilup	Max	0.000	119.159	0.000	22.7457	0.0000	1166.2898
655	0.33667	envilup	Max	0.000	119.159	0.000	22.7457	0.0000	1126.1729
655	0.00000	envilup	Min	0.000	-5.772	0.000	-1.5689	0.0000	112.8323
655	0.33667	envilup	Min	0.000	-5.772	0.000	-1.5689	0.0000	111.3021
656	0.00000	envilup	Max	0.000	121.494	0.000	26.1060	0.0000	1100.8315
656	0.33667	envilup	Max	0.000	121.494	0.000	26.1060	0.0000	1059.9284
656	0.00000	envilup	Min	0.000	-3.669	0.000	-1.8964	0.0000	110.3896
656	0.33667	envilup	Min	0.000	-3.669	0.000	-1.8964	0.0000	108.5211
657	0.00000	envilup	Max	0.000	122.939	0.000	29.5452	0.0000	1035.0105
657	0.33667	envilup	Max	0.000	122.939	0.000	29.5452	0.0000	993.6210
657	0.00000	envilup	Min	0.000	-1.591	0.000	-2.2107	0.0000	107.4220
657	0.33667	envilup	Min	0.000	-1.591	0.000	-2.2107	0.0000	105.2131
658	0.00000	envilup	Max	0.000	124.152	0.000	32.7506	0.0000	969.1958
658	0.33667	envilup	Max	0.000	124.152	0.000	32.7506	0.0000	927.3979
658	0.00000	envilup	Min	0.000	0.493	0.000	-2.5117	0.0000	103.9261
658	0.33667	envilup	Min	0.000	0.493	0.000	-2.5117	0.0000	101.3749
659	0.00000	envilup	Max	0.000	125.419	0.000	36.0460	0.0000	903.3750
659	0.33667	envilup	Max	0.000	125.419	0.000	36.0460	0.0000	861.1506
659	0.00000	envilup	Min	0.000	2.600	0.000	-2.7945	0.0000	99.9003
659	0.33667	envilup	Min	0.000	2.600	0.000	-2.7945	0.0000	97.0048
660	0.00000	envilup	Max	0.000	126.875	0.000	39.0176	0.0000	837.4158
660	0.33667	envilup	Max	0.000	126.875	0.000	39.0176	0.0000	794.7014
660	0.00000	envilup	Min	0.000	4.787	0.000	-3.0610	0.0000	95.3408
660	0.33667	envilup	Min	0.000	4.787	0.000	-3.0610	0.0000	92.0982
661	0.00000	envilup	Max	0.000	128.599	0.000	42.0682	0.0000	771.1526
661	0.33667	envilup	Max	0.000	128.599	0.000	42.0682	0.0000	727.8575
661	0.00000	envilup	Min	0.000	7.127	0.000	-3.3042	0.0000	90.2456
661	0.33667	envilup	Min	0.000	7.127	0.000	-3.3042	0.0000	86.6523
662	0.00000	envilup	Max	0.000	130.663	0.000	44.6340	0.0000	704.4399
662	0.33667	envilup	Max	0.000	130.663	0.000	44.6340	0.0000	660.4501
662	0.00000	envilup	Min	0.000	9.810	0.000	-3.5289	0.0000	84.6106
662	0.33667	envilup	Min	0.000	9.810	0.000	-3.5289	0.0000	80.6607
663	0.00000	envilup	Max	0.000	133.166	0.000	48.1725	0.0000	637.1321
663	0.33667	envilup	Max	0.000	133.166	0.000	48.1725	0.0000	592.2996
663	0.00000	envilup	Min	0.000	12.818	0.000	-3.7249	0.0000	78.4333
663	0.33667	envilup	Min	0.000	12.818	0.000	-3.7249	0.0000	74.1178
664	0.00000	envilup	Max	0.000	136.291	0.000	51.3742	0.0000	569.1249
664	0.33667	envilup	Max	0.000	136.291	0.000	51.3742	0.0000	523.2402
664	0.00000	envilup	Min	0.000	13.953	0.000	-3.9020	0.0000	71.7103
664	0.33667	envilup	Min	0.000	13.953	0.000	-3.9020	0.0000	67.0128
665	0.00000	envilup	Max	0.000	140.527	0.000	54.1289	0.0000	500.3391
665	0.33667	envilup	Max	0.000	140.527	0.000	54.1289	0.0000	456.0966
665	0.00000	envilup	Min	0.000	15.191	0.000	-4.0442	0.0000	64.4441
665	0.33667	envilup	Min	0.000	15.191	0.000	-4.0442	0.0000	59.3298
666	0.00000	envilup	Max	0.000	148.764	0.000	56.7721	0.0000	452.3073
666	0.41000	envilup	Max	0.000	148.764	0.000	56.7721	0.0000	427.3610
666	0.00000	envilup	Min	0.000	16.944	0.000	-4.1800	0.0000	56.3681
666	0.41000	envilup	Min	0.000	16.944	0.000	-4.1800	0.0000	49.4209
667	0.00000	envilup	Max	0.000	154.823	0.000	58.9648	0.0000	413.6104
667	0.41000	envilup	Max	0.000	154.823	0.000	58.9648	0.0000	364.9689
667	0.00000	envilup	Min	0.000	18.503	0.000	-4.2775	0.0000	46.0255
667	0.41000	envilup	Min	0.000	18.503	0.000	-4.2775	0.0000	38.4391
668	0.00000	envilup	Max	0.000	159.832	0.000	60.5481	0.0000	341.3830
668	0.38000	envilup	Max	0.000	159.832	0.000	60.5481	0.0000	281.0493
668	0.00000	envilup	Min	0.000	19.840	0.000	-4.3494	0.0000	34.9327
668	0.38000	envilup	Min	0.000	19.840	0.000	-4.3494	0.0000	27.3934
669	0.00000	envilup	Max	0.000	203.047	0.000	61.1804	0.0000	250.0250
669	0.41000	envilup	Max	0.000	203.047	0.000	61.1804	0.0000	166.7758
669	0.00000	envilup	Min	0.000	21.588	0.000	-4.3617	0.0000	23.7569
669	0.41000	envilup	Min	0.000	21.588	0.000	-4.3617	0.0000	14.8600
670	0.00000	envilup	Max	0.000	265.079	0.000	61.5945	0.0000	132.3869
670	0.41000	envilup	Max	0.000	265.079	0.000	61.5945	0.0000	23.7047
670	0.00000	envilup	Min	0.000	23.401	0.000	-4.3755	0.0000	11.3306
670	0.41000	envilup	Min	0.000	23.401	0.000	-4.3755	0.0000	1.5808
671	0.00000	envilup	Max	0.000	-0.742	0.000	0.9306	0.0000	-0.1332
671	0.30000	envilup	Max	0.000	-0.742	0.000	0.9306	0.0000	1.8764
671	0.00000	envilup	Min	0.000	-9.054	0.000	-0.0657	0.0000	-1.3793
671	0.30000	envilup	Min	0.000	-9.054	0.000	-0.0657	0.0000	0.0895
672	0.00000	envilup	Max	0.000	27.618	0.000	0.9406	0.0000	13.0352
672	0.22139	envilup	Max	0.000	27.618	0.000	0.9406	0.0000	6.9208
672	0.00000	envilup	Min	0.000	6.951	0.000	-0.1378	0.0000	-2.4636
672	0.22139	envilup	Min	0.000	6.951	0.000	-0.1378	0.0000	-4.0767
673	0.00000	envilup	Max	0.000	63.980	0.000	0.1381	0.0000	13.4169
673	0.22139	envilup	Max	0.000	63.980	0.000	0.1381	0.0000	6.3135
673	0.00000	envilup	Min	0.000	7.447	0.000	-3.2063	0.0000	-2.4366
673	0.22139	envilup	Min	0.000	7.447	0.000	-3.2063	0.0000	-11.5769

674	0.00000	envilup	Max	0.000	20.455	0.000	1.0134	0.0000	9.1824
674	0.02300	envilup	Max	0.000	20.455	0.000	1.0134	0.0000	8.7119
674	0.00000	envilup	Min	0.000	5.950	0.000	-0.1873	0.0000	-2.4241
674	0.02300	envilup	Min	0.000	5.950	0.000	-0.1873	0.0000	-2.5690
675	0.00000	envilup	Max	0.000	43.276	0.000	0.1774	0.0000	15.3458
675	0.26739	envilup	Max	0.000	43.276	0.000	0.1774	0.0000	8.9709
675	0.00000	envilup	Min	0.000	6.280	0.000	-3.0081	0.0000	-0.6629
675	0.26739	envilup	Min	0.000	6.280	0.000	-3.0081	0.0000	-2.4307
676	0.00000	envilup	Max	0.000	20.511	0.000	1.0842	0.0000	14.9965
676	0.24439	envilup	Max	0.000	20.511	0.000	1.0842	0.0000	9.9840
676	0.00000	envilup	Min	0.000	5.908	0.000	-0.1773	0.0000	-0.6867
676	0.24439	envilup	Min	0.000	5.908	0.000	-0.1773	0.0000	-2.2161
677	0.00000	envilup	Max	0.000	12.915	0.000	0.9496	0.0000	16.2548
677	0.29500	envilup	Max	0.000	12.915	0.000	0.9496	0.0000	12.4448
677	0.00000	envilup	Min	0.000	4.767	0.000	-0.2441	0.0000	0.9448
677	0.29500	envilup	Min	0.000	4.767	0.000	-0.2441	0.0000	-0.4618
678	0.00000	envilup	Max	0.000	24.226	0.000	0.2447	0.0000	16.4887
678	0.29500	envilup	Max	0.000	24.226	0.000	0.2447	0.0000	12.1036
678	0.00000	envilup	Min	0.000	4.944	0.000	-1.3130	0.0000	0.9600
678	0.29500	envilup	Min	0.000	4.944	0.000	-1.3130	0.0000	-0.4990
679	0.00000	envilup	Max	0.000	4.909	0.000	0.6658	0.0000	16.4986
679	0.29500	envilup	Max	0.000	4.909	0.000	0.6658	0.0000	15.0506
679	0.00000	envilup	Min	0.000	2.866	0.000	-0.3435	0.0000	2.3220
679	0.29500	envilup	Min	0.000	2.866	0.000	-0.3435	0.0000	1.2868
680	0.00000	envilup	Max	0.000	10.775	0.000	0.3434	0.0000	16.5540
680	0.29500	envilup	Max	0.000	10.775	0.000	0.3434	0.0000	14.9043
680	0.00000	envilup	Min	0.000	3.523	0.000	-0.3110	0.0000	2.3176
680	0.29500	envilup	Min	0.000	3.523	0.000	-0.3110	0.0000	1.2778
681	0.00000	envilup	Max	0.000	2.677	0.000	0.2928	0.0000	15.7720
681	0.29500	envilup	Max	0.000	2.677	0.000	0.2928	0.0000	16.6665
681	0.00000	envilup	Min	0.000	-3.032	0.000	-0.4456	0.0000	3.4359
681	0.29500	envilup	Min	0.000	-3.032	0.000	-0.4456	0.0000	2.7666
682	0.00000	envilup	Max	0.000	2.532	0.000	0.9363	0.0000	15.6558
682	0.29500	envilup	Max	0.000	2.532	0.000	0.9363	0.0000	16.7088
682	0.00000	envilup	Min	0.000	-3.569	0.000	0.0761	0.0000	3.4143
682	0.29500	envilup	Min	0.000	-3.569	0.000	0.0761	0.0000	2.7852
683	0.00000	envilup	Max	0.000	1.485	0.000	-0.0190	0.0000	14.0687
683	0.29500	envilup	Max	0.000	1.485	0.000	-0.0190	0.0000	17.3171
683	0.00000	envilup	Min	0.000	-11.011	0.000	-0.5010	0.0000	4.3086
683	0.29500	envilup	Min	0.000	-11.011	0.000	-0.5010	0.0000	3.9985
684	0.00000	envilup	Max	0.000	1.192	0.000	1.9157	0.0000	13.7759
684	0.29500	envilup	Max	0.000	1.192	0.000	1.9157	0.0000	17.5545
684	0.00000	envilup	Min	0.000	-14.691	0.000	0.4048	0.0000	4.2705
684	0.29500	envilup	Min	0.000	-14.691	0.000	0.4048	0.0000	4.0456
685	0.00000	envilup	Max	0.000	0.449	0.000	-0.1778	0.0000	12.5321
685	0.22750	envilup	Max	0.000	0.449	0.000	-0.1778	0.0000	16.5988
685	0.00000	envilup	Min	0.000	-17.876	0.000	-0.5482	0.0000	4.9241
685	0.22750	envilup	Min	0.000	-17.876	0.000	-0.5482	0.0000	4.9245
686	0.00000	envilup	Max	0.000	0.023	0.000	3.3512	0.0000	12.1719
686	0.22750	envilup	Max	0.000	0.023	0.000	3.3512	0.0000	16.9222
686	0.00000	envilup	Min	0.000	-30.976	0.000	0.4749	0.0000	4.8864
686	0.22750	envilup	Min	0.000	-30.976	0.000	0.4749	0.0000	4.9843
687	0.00000	envilup	Max	0.000	-0.423	0.000	-0.1899	0.0000	10.4302
687	0.22750	envilup	Max	0.000	-0.423	0.000	-0.1899	0.0000	16.0091
687	0.00000	envilup	Min	0.000	-24.523	0.000	-0.5368	0.0000	5.4245
687	0.22750	envilup	Min	0.000	-24.523	0.000	-0.5368	0.0000	5.6302
688	0.00000	envilup	Max	0.000	-0.993	0.000	3.3483	0.0000	9.9182
688	0.22750	envilup	Max	0.000	-0.993	0.000	3.3483	0.0000	16.4842
688	0.00000	envilup	Min	0.000	-49.888	0.000	0.4086	0.0000	0.2429
688	0.22750	envilup	Min	0.000	-49.888	0.000	0.4086	0.0000	5.7112
689	0.00000	envilup	Max	0.000	7.153	0.000	0.2454	0.0000	0.9902
689	0.30000	envilup	Max	0.000	7.153	0.000	0.2454	0.0000	-0.1056
689	0.00000	envilup	Min	0.000	0.709	0.000	0.0956	0.0000	0.1071
689	0.30000	envilup	Min	0.000	0.709	0.000	0.0956	0.0000	-1.1558
690	0.00000	envilup	Max	0.000	-19.969	0.000	13.3811	0.0000	13.1013
690	0.25250	envilup	Max	0.000	-19.969	0.000	13.3811	0.0000	59.8824
690	0.00000	envilup	Min	0.000	-185.271	0.000	6.1054	0.0000	106.6634
690	0.25250	envilup	Min	0.000	-185.271	0.000	6.1054	0.0000	2.1597
690	0.00000	envilup	Max	0.000	-185.271	0.000	6.1054	0.0000	7.2168
690	0.25250	envilup	Max	0.000	-185.271	0.000	6.1054	0.0000	12.2679
691	0.00000	envilup	Max	0.000	-18.450	0.000	13.6628	0.0000	134.0870
691	0.25250	envilup	Max	0.000	-18.450	0.000	13.6628	0.0000	177.9298
691	0.00000	envilup	Min	0.000	-173.635	0.000	6.0989	0.0000	221.7725
691	0.25250	envilup	Min	0.000	-173.635	0.000	6.0989	0.0000	15.7653
691	0.00000	envilup	Max	0.000	-173.635	0.000	6.0989	0.0000	20.4247
691	0.25250	envilup	Max	0.000	-173.635	0.000	6.0989	0.0000	25.0842
692	0.00000	envilup	Max	0.000	-17.213	0.000	13.2791	0.0000	251.0176
692	0.25250	envilup	Max	0.000	-17.213	0.000	13.2791	0.0000	293.2340
692	0.00000	envilup	Min	0.000	-167.194	0.000	5.9208	0.0000	335.4504
692	0.25250	envilup	Min	0.000	-167.194	0.000	5.9208	0.0000	28.5388
692	0.00000	envilup	Max	0.000	-167.194	0.000	5.9208	0.0000	32.8852
692	0.25250	envilup	Max	0.000	-167.194	0.000	5.9208	0.0000	37.2315
693	0.00000	envilup	Max	0.000	-15.945	0.000	12.5933	0.0000	364.3178
693	0.25250	envilup	Max	0.000	-15.945	0.000	12.5933	0.0000	405.1733
693	0.00000	envilup	Min	0.000	-15.945	0.000	12.5933	0.0000	446.0288
693	0.25250	envilup	Min	0.000	-15.945	0.000	12.5933	0.0000	40.4185
693	0.00000	envilup	Max	0.000	-161.804	0.000	5.5877	0.0000	44.4446
693	0.25250	envilup	Max	0.000	-161.804	0.000	5.5877	0.0000	48.4707
694	0.00000	envilup	Max	0.000	-14.609	0.000	11.8387	0.0000	474.0552
694	0.25250	envilup	Max	0.000	-14.609	0.000	11.8387	0.0000	513.6230
694	0.00000	envilup	Min	0.000	-14.609	0.000	11.8387	0.0000	553.1907
694	0.25250	envilup	Min	0.000	-14.609	0.000	11.8387	0.0000	51.3433



694	0.25250	envilup	Min	0.000	-156.704	0.000	5.2075	0.0000	55.0322
694	0.50500	envilup	Min	0.000	-156.704	0.000	5.2075	0.0000	58.7210
695	0.00000	envilup	Max	0.000	-13.208	0.000	11.0876	0.0000	580.2765
695	0.25250	envilup	Max	0.000	-13.208	0.000	11.0876	0.0000	618.5794
695	0.50500	envilup	Max	0.000	-13.208	0.000	11.0876	0.0000	656.8824
695	0.00000	envilup	Min	0.000	-151.695	0.000	4.7671	0.0000	61.2971
695	0.25250	envilup	Min	0.000	-151.695	0.000	4.7671	0.0000	64.6321
695	0.50500	envilup	Min	0.000	-151.695	0.000	4.7671	0.0000	67.9670
696	0.00000	envilup	Max	0.000	-11.753	0.000	10.3562	0.0000	683.0110
696	0.25250	envilup	Max	0.000	-11.753	0.000	10.3562	0.0000	720.0577
696	0.50500	envilup	Max	0.000	-11.753	0.000	10.3562	0.0000	757.1045
696	0.00000	envilup	Min	0.000	-146.720	0.000	4.3024	0.0000	70.2542
696	0.25250	envilup	Min	0.000	-146.720	0.000	4.3024	0.0000	73.2218
696	0.50500	envilup	Min	0.000	-146.720	0.000	4.3024	0.0000	76.1893
697	0.00000	envilup	Max	0.000	-10.255	0.000	9.6453	0.0000	782.2741
697	0.25250	envilup	Max	0.000	-10.255	0.000	9.6453	0.0000	818.0632
697	0.50500	envilup	Max	0.000	-10.255	0.000	9.6453	0.0000	853.8524
697	0.00000	envilup	Min	0.000	-141.739	0.000	3.7947	0.0000	78.1970
697	0.25250	envilup	Min	0.000	-141.739	0.000	3.7947	0.0000	80.7864
697	0.50500	envilup	Min	0.000	-141.739	0.000	3.7947	0.0000	83.3758
698	0.00000	envilup	Max	0.000	-8.724	0.000	8.9527	0.0000	878.1121
698	0.25250	envilup	Max	0.000	-8.724	0.000	8.9527	0.0000	912.6271
698	0.50500	envilup	Max	0.000	-8.724	0.000	8.9527	0.0000	947.1421
698	0.00000	envilup	Min	0.000	-136.693	0.000	3.2651	0.0000	85.1023
698	0.25250	envilup	Min	0.000	-136.693	0.000	3.2651	0.0000	87.3052
698	0.50500	envilup	Min	0.000	-136.693	0.000	3.2651	0.0000	89.5081
699	0.00000	envilup	Max	0.000	-7.167	0.000	8.2531	0.0000	970.5717
699	0.25250	envilup	Max	0.000	-7.167	0.000	8.2531	0.0000	1003.7580
699	0.50500	envilup	Max	0.000	-7.167	0.000	8.2531	0.0000	1036.9443
699	0.00000	envilup	Min	0.000	-131.431	0.000	2.7033	0.0000	90.9543
699	0.25250	envilup	Min	0.000	-131.431	0.000	2.7033	0.0000	92.7641
699	0.50500	envilup	Min	0.000	-131.431	0.000	2.7033	0.0000	94.5738
700	0.00000	envilup	Max	0.000	-5.588	0.000	7.4546	0.0000	1059.7852
700	0.25250	envilup	Max	0.000	-5.588	0.000	7.4546	0.0000	1091.5092
700	0.50500	envilup	Max	0.000	-5.588	0.000	7.4546	0.0000	1123.2332
700	0.00000	envilup	Min	0.000	-125.640	0.000	2.1253	0.0000	95.7363
700	0.25250	envilup	Min	0.000	-125.640	0.000	2.1253	0.0000	97.1473
700	0.50500	envilup	Min	0.000	-125.640	0.000	2.1253	0.0000	98.5584
701	0.00000	envilup	Max	0.000	-3.980	0.000	6.2404	0.0000	1145.4806
701	0.25250	envilup	Max	0.000	-3.980	0.000	6.2404	0.0000	1174.8510
701	0.50500	envilup	Max	0.000	-3.980	0.000	6.2404	0.0000	1204.2213
701	0.00000	envilup	Min	0.000	-116.318	0.000	1.5264	0.0000	99.4403
701	0.25250	envilup	Min	0.000	-116.318	0.000	1.5264	0.0000	100.4452
701	0.50500	envilup	Min	0.000	-116.318	0.000	1.5264	0.0000	101.4502
702	0.00000	envilup	Max	0.000	-2.458	0.000	4.3657	0.0000	1222.2144
702	0.41000	envilup	Max	0.000	-2.458	0.000	4.3657	0.0000	1255.6147
702	0.00000	envilup	Min	0.000	-81.464	0.000	0.9765	0.0000	102.0304
702	0.41000	envilup	Min	0.000	-81.464	0.000	0.9765	0.0000	103.0381
703	0.00000	envilup	Max	0.000	-1.196	0.000	3.9701	0.0000	1265.4894
703	0.41000	envilup	Max	0.000	-1.196	0.000	3.9701	0.0000	1278.5950
703	0.00000	envilup	Min	0.000	-31.965	0.000	0.4754	0.0000	103.3526
703	0.41000	envilup	Min	0.000	-31.965	0.000	0.4754	0.0000	103.8435
704	0.00000	envilup	Max	0.000	-0.288	0.000	3.7768	0.0000	1281.4980
704	0.19000	envilup	Max	0.000	-0.288	0.000	3.7768	0.0000	1282.4722
704	0.00000	envilup	Min	0.000	-14.566	0.000	0.1091	0.0000	103.9594
704	0.19000	envilup	Min	0.000	-14.566	0.000	0.1091	0.0000	104.0145
705	0.00000	envilup	Max	0.000	4.184	0.000	3.6805	0.0000	1282.3772
705	0.19000	envilup	Max	0.000	4.184	0.000	3.6805	0.0000	1281.5822
705	0.00000	envilup	Min	0.000	-12.986	0.000	-0.4860	0.0000	104.0111
705	0.19000	envilup	Min	0.000	-12.986	0.000	-0.4860	0.0000	103.9632
706	0.00000	envilup	Max	0.000	30.552	0.000	3.4632	0.0000	1278.3113
706	0.41000	envilup	Max	0.000	30.552	0.000	3.4632	0.0000	1265.7849
706	0.00000	envilup	Min	0.000	-11.295	0.000	-2.1384	0.0000	103.8320
706	0.41000	envilup	Min	0.000	-11.295	0.000	-2.1384	0.0000	103.3636
707	0.00000	envilup	Max	0.000	77.738	0.000	3.1833	0.0000	1254.7893
707	0.41000	envilup	Max	0.000	77.738	0.000	3.1833	0.0000	1222.9167
707	0.00000	envilup	Min	0.000	-7.981	0.000	-4.3887	0.0000	103.0087
707	0.41000	envilup	Min	0.000	-7.981	0.000	-4.3887	0.0000	102.0591
708	0.00000	envilup	Max	0.000	101.643	0.000	2.8687	0.0000	1205.6772
708	0.33667	envilup	Max	0.000	101.643	0.000	2.8687	0.0000	1171.4575
708	0.00000	envilup	Min	0.000	-4.711	0.000	-6.0159	0.0000	101.5175
708	0.33667	envilup	Min	0.000	-4.711	0.000	-6.0159	0.0000	100.4098
709	0.00000	envilup	Max	0.000	107.318	0.000	2.5988	0.0000	1152.1998
709	0.33667	envilup	Max	0.000	107.318	0.000	2.5988	0.0000	1116.0694
709	0.00000	envilup	Min	0.000	-1.889	0.000	-6.9589	0.0000	99.7144
709	0.33667	envilup	Min	0.000	-1.889	0.000	-6.9589	0.0000	98.3012
710	0.00000	envilup	Max	0.000	110.882	0.000	2.2524	0.0000	1095.9681
710	0.33667	envilup	Max	0.000	110.882	0.000	2.2524	0.0000	1058.6378
710	0.00000	envilup	Min	0.000	0.912	0.000	-7.6174	0.0000	97.4271
710	0.33667	envilup	Min	0.000	0.912	0.000	-7.6174	0.0000	95.7064
711	0.00000	envilup	Max	0.000	114.110	0.000	1.9373	0.0000	1038.0594
711	0.33667	envilup	Max	0.000	114.110	0.000	1.9373	0.0000	999.6425
711	0.00000	envilup	Min	0.000	3.727	0.000	-8.1494	0.0000	94.6575
711	0.33667	envilup	Min	0.000	3.727	0.000	-8.1494	0.0000	92.6302
712	0.00000	envilup	Max	0.000	117.200	0.000	1.5316	0.0000	978.5810
712	0.33667	envilup	Max	0.000	117.200	0.000	1.5316	0.0000	939.1238
712	0.00000	envilup	Min	0.000	6.576	0.000	-8.6309	0.0000	91.4080
712	0.33667	envilup	Min	0.000	6.576	0.000	-8.6309	0.0000	89.0760
713	0.00000	envilup	Max	0.000	120.225	0.000	1.1789	0.0000	917.5762
713	0.33667	envilup	Max	0.000	120.225	0.000	1.1789	0.0000	877.1004
713	0.00000	envilup	Min	0.000	7.824	0.000	-9.0958	0.0000	87.6826
713	0.33667	envilup	Min	0.000	7.824	0.000	-9.0958	0.0000	85.0484

714	0.00000	envilup	Max	0.000	123.221	0.000	0.7200	0.0000	855.0426
714	0.33667	envilup	Max	0.000	123.221	0.000	0.7200	0.0000	813.5584
714	0.00000	envilup	Min	0.000	8.713	0.000	-9.5618	0.0000	83.4847
714	0.33667	envilup	Min	0.000	8.713	0.000	-9.5618	0.0000	80.5513
715	0.00000	envilup	Max	0.000	126.220	0.000	0.3371	0.0000	790.9765
715	0.33667	envilup	Max	0.000	126.220	0.000	0.3371	0.0000	748.4823
715	0.00000	envilup	Min	0.000	9.593	0.000	-10.0339	0.0000	78.8201
715	0.33667	envilup	Min	0.000	9.593	0.000	-10.0339	0.0000	75.5906
716	0.00000	envilup	Max	0.000	129.272	0.000	-0.1943	0.0000	725.3795
716	0.33667	envilup	Max	0.000	129.272	0.000	-0.1943	0.0000	681.8581
716	0.00000	envilup	Min	0.000	10.464	0.000	-10.5121	0.0000	73.6932
716	0.33667	envilup	Min	0.000	10.464	0.000	-10.5121	0.0000	70.1701
717	0.00000	envilup	Max	0.000	132.461	0.000	-0.6668	0.0000	658.2625
717	0.33667	envilup	Max	0.000	132.461	0.000	-0.6668	0.0000	613.6673
717	0.00000	envilup	Min	0.000	11.334	0.000	-10.9978	0.0000	68.1117
717	0.33667	envilup	Min	0.000	11.334	0.000	-10.9978	0.0000	64.2960
718	0.00000	envilup	Max	0.000	135.973	0.000	-1.4223	0.0000	589.6565
718	0.33667	envilup	Max	0.000	135.973	0.000	-1.4223	0.0000	543.8789
718	0.00000	envilup	Min	0.000	12.216	0.000	-11.4894	0.0000	62.0820
718	0.33667	envilup	Min	0.000	12.216	0.000	-11.4894	0.0000	57.9695
719	0.00000	envilup	Max	0.000	140.400	0.000	-2.2993	0.0000	519.6612
719	0.33667	envilup	Max	0.000	140.400	0.000	-2.2993	0.0000	472.3932
719	0.00000	envilup	Min	0.000	13.165	0.000	-11.9885	0.0000	55.6217
719	0.33667	envilup	Min	0.000	13.165	0.000	-11.9885	0.0000	51.1896
720	0.00000	envilup	Max	0.000	148.361	0.000	-4.0001	0.0000	446.0839
720	0.41000	envilup	Max	0.000	148.361	0.000	-4.0001	0.0000	385.2559
720	0.00000	envilup	Min	0.000	14.486	0.000	-12.5386	0.0000	48.4932
720	0.41000	envilup	Min	0.000	14.486	0.000	-12.5386	0.0000	42.5538
721	0.00000	envilup	Max	0.000	153.534	0.000	-5.8456	0.0000	363.3391
721	0.41000	envilup	Max	0.000	153.534	0.000	-5.8456	0.0000	318.2968
721	0.00000	envilup	Min	0.000	15.552	0.000	-13.1085	0.0000	39.4755
721	0.41000	envilup	Min	0.000	15.552	0.000	-13.1085	0.0000	33.0993
722	0.00000	envilup	Max	0.000	157.198	0.000	-6.0577	0.0000	296.7788
722	0.38000	envilup	Max	0.000	157.198	0.000	-6.0577	0.0000	243.1554
722	0.00000	envilup	Min	0.000	16.381	0.000	-13.5382	0.0000	29.9250
722	0.38000	envilup	Min	0.000	16.381	0.000	-13.5382	0.0000	23.7003
723	0.00000	envilup	Max	0.000	176.888	0.000	-6.1418	0.0000	216.9235
723	0.41000	envilup	Max	0.000	176.888	0.000	-6.1418	0.0000	144.3995
723	0.00000	envilup	Min	0.000	17.533	0.000	-13.6817	0.0000	20.3987
723	0.41000	envilup	Min	0.000	17.533	0.000	-13.6817	0.0000	13.2047
724	0.00000	envilup	Max	0.000	235.509	0.000	-6.1145	0.0000	115.1512
724	0.41000	envilup	Max	0.000	235.509	0.000	-6.1145	0.0000	18.5923
724	0.00000	envilup	Min	0.000	19.021	0.000	-13.3272	0.0000	9.8812
724	0.41000	envilup	Min	0.000	19.021	0.000	-13.3272	0.0000	2.0580
725	0.00000	envilup	Max	0.000	-0.822	0.000	-0.0968	0.0000	-0.1210
725	0.30000	envilup	Max	0.000	-0.822	0.000	-0.0968	0.0000	2.2854
725	0.00000	envilup	Min	0.000	-13.198	0.000	-1.1589	0.0000	-1.6741
725	0.30000	envilup	Min	0.000	-13.198	0.000	-1.1589	0.0000	0.1257
726	0.00000	envilup	Max	0.000	6.332	0.000	-0.2020	0.0000	0.9854
726	0.30000	envilup	Max	0.000	6.332	0.000	-0.2020	0.0000	-0.1149
726	0.00000	envilup	Min	0.000	0.777	0.000	-1.1926	0.0000	0.1182
726	0.30000	envilup	Min	0.000	0.777	0.000	-1.1926	0.0000	-0.9142
727	0.00000	envilup	Max	0.000	-0.845	0.000	1.1831	0.0000	-0.1236
727	0.30000	envilup	Max	0.000	-0.845	0.000	1.1831	0.0000	1.5079
727	0.00000	envilup	Min	0.000	-7.011	0.000	0.0197	0.0000	-0.9906
727	0.30000	envilup	Min	0.000	-7.011	0.000	0.0197	0.0000	0.1300
728	0.00000	envilup	Max	0.000	-16.602	0.000	-7.7044	0.0000	4.8950
728	0.25250	envilup	Max	0.000	-16.602	0.000	-7.7044	0.0000	45.2543
728	0.00000	envilup	Min	0.000	-159.839	0.000	-41.6278	0.0000	0.1488
728	0.25250	envilup	Min	0.000	-159.839	0.000	-41.6278	0.0000	4.3711
728	0.50500	envilup	Min	0.000	-159.839	0.000	-41.6278	0.0000	8.5632
729	0.00000	envilup	Max	0.000	-14.734	0.000	-7.8989	0.0000	100.5312
729	0.25250	envilup	Max	0.000	-14.734	0.000	-7.8989	0.0000	137.7214
729	0.50500	envilup	Max	0.000	-14.734	0.000	-7.8989	0.0000	174.9116
729	0.00000	envilup	Min	0.000	-147.288	0.000	-43.1541	0.0000	9.5988
729	0.25250	envilup	Min	0.000	-147.288	0.000	-43.1541	0.0000	13.3191
729	0.50500	envilup	Min	0.000	-147.288	0.000	-43.1541	0.0000	17.0394
730	0.00000	envilup	Max	0.000	-13.245	0.000	-8.0326	0.0000	193.3695
730	0.25250	envilup	Max	0.000	-13.245	0.000	-8.0326	0.0000	228.4332
730	0.50500	envilup	Max	0.000	-13.245	0.000	-8.0326	0.0000	263.4969
730	0.00000	envilup	Min	0.000	-138.866	0.000	-44.2954	0.0000	18.3366
730	0.25250	envilup	Min	0.000	-138.866	0.000	-44.2954	0.0000	21.6810
730	0.50500	envilup	Min	0.000	-138.866	0.000	-44.2954	0.0000	25.0253
731	0.00000	envilup	Max	0.000	-11.900	0.000	-7.9125	0.0000	283.3394
731	0.25250	envilup	Max	0.000	-11.900	0.000	-7.9125	0.0000	316.6668
731	0.50500	envilup	Max	0.000	-11.900	0.000	-7.9125	0.0000	349.9941
731	0.00000	envilup	Min	0.000	-131.989	0.000	-43.9421	0.0000	26.3591
731	0.25250	envilup	Min	0.000	-131.989	0.000	-43.9421	0.0000	29.3639
731	0.50500	envilup	Min	0.000	-131.989	0.000	-43.9421	0.0000	32.3686
732	0.00000	envilup	Max	0.000	-10.649	0.000	-7.6696	0.0000	370.3420
732	0.25250	envilup	Max	0.000	-10.649	0.000	-7.6696	0.0000	402.1717
732	0.50500	envilup	Max	0.000	-10.649	0.000	-7.6696	0.0000	434.0014
732	0.00000	envilup	Min	0.000	-126.058	0.000	-42.9301	0.0000	33.6780
732	0.25250	envilup	Min	0.000	-126.058	0.000	-42.9301	0.0000	36.3668
732	0.50500	envilup	Min	0.000	-126.058	0.000	-42.9301	0.0000	39.0556
733	0.00000	envilup	Max	0.000	-9.458	0.000	-7.2307	0.0000	454.0718
733	0.25250	envilup	Max	0.000	-9.458	0.000	-7.2307	0.0000	484.5355
733	0.50500	envilup	Max	0.000	-9.458	0.000	-7.2307	0.0000	514.9993
733	0.00000	envilup	Min	0.000	-120.648	0.000	-40.6050	0.0000	40.2803
733	0.25250	envilup	Min	0.000	-120.648	0.000	-40.6050	0.0000	42.6683
733	0.50500	envilup	Min	0.000	-120.648	0.000	-40.6050	0.0000	45.0563

734	0.00000	envilup	Max	0.000	-8.302	0.000	-6.6948	0.0000	534.2271
734	0.25250	envilup	Max	0.000	-8.302	0.000	-6.6948	0.0000	563.3779
734	0.50500	envilup	Max	0.000	-8.302	0.000	-6.6948	0.0000	592.5288
734	0.00000	envilup	Min	0.000	-115.449	0.000	-37.5736	0.0000	46.1727
734	0.25250	envilup	Min	0.000	-115.449	0.000	-37.5736	0.0000	48.2691
734	0.50500	envilup	Min	0.000	-115.449	0.000	-37.5736	0.0000	50.3655
735	0.00000	envilup	Max	0.000	-7.172	0.000	-6.0119	0.0000	610.3493
735	0.25250	envilup	Max	0.000	-7.172	0.000	-6.0119	0.0000	638.1799
735	0.50500	envilup	Max	0.000	-7.172	0.000	-6.0119	0.0000	666.0106
735	0.00000	envilup	Min	0.000	-110.220	0.000	-33.3271	0.0000	51.3483
735	0.25250	envilup	Min	0.000	-110.220	0.000	-33.3271	0.0000	53.1592
735	0.50500	envilup	Min	0.000	-110.220	0.000	-33.3271	0.0000	54.9702
736	0.00000	envilup	Max	0.000	-6.055	0.000	-5.2572	0.0000	681.9694
736	0.25250	envilup	Max	0.000	-6.055	0.000	-5.2572	0.0000	708.4023
736	0.50500	envilup	Max	0.000	-6.055	0.000	-5.2572	0.0000	734.8352
736	0.00000	envilup	Min	0.000	-104.685	0.000	-28.3407	0.0000	55.8170
736	0.25250	envilup	Min	0.000	-104.685	0.000	-28.3407	0.0000	57.3459
736	0.50500	envilup	Min	0.000	-104.685	0.000	-28.3407	0.0000	58.8749
737	0.00000	envilup	Max	0.000	-4.948	0.000	-4.3992	0.0000	748.5426
737	0.25250	envilup	Max	0.000	-4.948	0.000	-4.3992	0.0000	773.3908
737	0.50500	envilup	Max	0.000	-4.948	0.000	-4.3992	0.0000	798.2390
737	0.00000	envilup	Min	0.000	-98.409	0.000	-22.2249	0.0000	59.5760
737	0.25250	envilup	Min	0.000	-98.409	0.000	-22.2249	0.0000	60.8255
737	0.50500	envilup	Min	0.000	-98.409	0.000	-22.2249	0.0000	62.0749
738	0.00000	envilup	Max	0.000	-3.846	0.000	-3.4944	0.0000	810.0921
738	0.25250	envilup	Max	0.000	-3.846	0.000	-3.4944	0.0000	832.9349
738	0.50500	envilup	Max	0.000	-3.846	0.000	-3.4944	0.0000	855.7777
738	0.00000	envilup	Min	0.000	-90.467	0.000	-15.4076	0.0000	62.6351
738	0.25250	envilup	Min	0.000	-90.467	0.000	-15.4076	0.0000	63.6062
738	0.50500	envilup	Min	0.000	-90.467	0.000	-15.4076	0.0000	64.5773
739	0.00000	envilup	Max	0.000	-2.742	0.000	-2.5243	0.0000	866.3104
739	0.25250	envilup	Max	0.000	-2.742	0.000	-2.5243	0.0000	885.8920
739	0.50500	envilup	Max	0.000	-2.742	0.000	-2.5243	0.0000	905.4735
739	0.00000	envilup	Min	0.000	-77.551	0.000	-8.9391	0.0000	64.9941
739	0.25250	envilup	Min	0.000	-77.551	0.000	-8.9391	0.0000	65.6864
739	0.50500	envilup	Min	0.000	-77.551	0.000	-8.9391	0.0000	66.3788
740	0.00000	envilup	Max	0.000	-1.698	0.000	-1.6275	0.0000	913.5477
740	0.41000	envilup	Max	0.000	-1.698	0.000	-1.6275	0.0000	934.8220
740	0.00000	envilup	Min	0.000	-51.888	0.000	-5.0153	0.0000	66.6537
740	0.41000	envilup	Min	0.000	-51.888	0.000	-5.0153	0.0000	67.3500
741	0.00000	envilup	Max	0.000	-0.836	0.000	-0.7934	0.0000	939.1663
741	0.41000	envilup	Max	0.000	-0.836	0.000	-0.7934	0.0000	949.2773
741	0.00000	envilup	Min	0.000	-24.661	0.000	-2.5348	0.0000	67.4971
741	0.41000	envilup	Min	0.000	-24.661	0.000	-2.5348	0.0000	67.8397
742	0.00000	envilup	Max	0.000	-0.201	0.000	0.2614	0.0000	950.6428
742	0.19000	envilup	Max	0.000	-0.201	0.000	0.2614	0.0000	951.7714
742	0.00000	envilup	Min	0.000	-11.806	0.000	-0.7350	0.0000	67.8941
742	0.19000	envilup	Min	0.000	-11.806	0.000	-0.7350	0.0000	67.9332
743	0.00000	envilup	Max	0.000	5.690	0.000	1.0332	0.0000	951.7446
743	0.19000	envilup	Max	0.000	5.690	0.000	1.0332	0.0000	950.6635
743	0.00000	envilup	Min	0.000	-10.600	0.000	0.1995	0.0000	67.9278
743	0.19000	envilup	Min	0.000	-10.600	0.000	0.1995	0.0000	67.8961
744	0.00000	envilup	Max	0.000	24.328	0.000	2.4362	0.0000	949.2240
744	0.41000	envilup	Max	0.000	24.328	0.000	2.4362	0.0000	939.2493
744	0.00000	envilup	Min	0.000	-9.364	0.000	0.8057	0.0000	67.8310
744	0.41000	envilup	Min	0.000	-9.364	0.000	0.8057	0.0000	67.5068
745	0.00000	envilup	Max	0.000	50.436	0.000	4.8324	0.0000	934.4599
745	0.41000	envilup	Max	0.000	50.436	0.000	4.8324	0.0000	913.7812
745	0.00000	envilup	Min	0.000	-6.681	0.000	1.6324	0.0000	67.3323
745	0.41000	envilup	Min	0.000	-6.681	0.000	1.6324	0.0000	66.6676
746	0.00000	envilup	Max	0.000	65.858	0.000	7.8493	0.0000	905.5755
746	0.33667	envilup	Max	0.000	65.858	0.000	7.8493	0.0000	883.4032
746	0.00000	envilup	Min	0.000	-3.978	0.000	2.3716	0.0000	66.4030
746	0.33667	envilup	Min	0.000	-3.978	0.000	2.3716	0.0000	65.6237
747	0.00000	envilup	Max	0.000	75.811	0.000	11.8608	0.0000	873.5578
747	0.33667	envilup	Max	0.000	75.811	0.000	11.8608	0.0000	848.0348
747	0.00000	envilup	Min	0.000	-1.613	0.000	3.0228	0.0000	65.2797
747	0.33667	envilup	Min	0.000	-1.613	0.000	3.0228	0.0000	64.2797
748	0.00000	envilup	Max	0.000	82.673	0.000	16.5585	0.0000	837.6278
748	0.33667	envilup	Max	0.000	82.673	0.000	16.5585	0.0000	809.7944
748	0.00000	envilup	Min	0.000	0.806	0.000	3.6569	0.0000	63.8498
748	0.33667	envilup	Min	0.000	0.806	0.000	3.6569	0.0000	62.6267
749	0.00000	envilup	Max	0.000	87.894	0.000	21.1044	0.0000	798.8716
749	0.33667	envilup	Max	0.000	87.894	0.000	21.1044	0.0000	769.2805
749	0.00000	envilup	Min	0.000	3.317	0.000	4.2643	0.0000	62.1082
749	0.33667	envilup	Min	0.000	3.317	0.000	4.2643	0.0000	60.6608
750	0.00000	envilup	Max	0.000	92.211	0.000	25.3511	0.0000	757.4367
750	0.33667	envilup	Max	0.000	92.211	0.000	25.3511	0.0000	726.3923
750	0.00000	envilup	Min	0.000	4.968	0.000	4.8492	0.0000	60.0576
750	0.33667	envilup	Min	0.000	4.968	0.000	4.8492	0.0000	58.3850
751	0.00000	envilup	Max	0.000	96.012	0.000	29.1112	0.0000	713.4785
751	0.33667	envilup	Max	0.000	96.012	0.000	29.1112	0.0000	681.1544
751	0.00000	envilup	Min	0.000	5.641	0.000	5.3940	0.0000	57.6932
751	0.33667	envilup	Min	0.000	5.641	0.000	5.3940	0.0000	55.7940
752	0.00000	envilup	Max	0.000	99.511	0.000	32.5630	0.0000	667.2177
752	0.33667	envilup	Max	0.000	99.511	0.000	32.5630	0.0000	633.7158
752	0.00000	envilup	Min	0.000	6.319	0.000	5.9119	0.0000	55.0188
752	0.33667	envilup	Min	0.000	6.319	0.000	5.9119	0.0000	52.8912
753	0.00000	envilup	Max	0.000	102.848	0.000	35.4594	0.0000	618.8449
753	0.33667	envilup	Max	0.000	102.848	0.000	35.4594	0.0000	584.2196
753	0.00000	envilup	Min	0.000	7.006	0.000	6.3739	0.0000	52.0291
753	0.33667	envilup	Min	0.000	7.006	0.000	6.3739	0.0000	49.6706

754	0.00000	envilup	Max	0.000	106.119	0.000	38.0864	0.0000	568.5699
754	0.33667	envilup	Max	0.000	106.119	0.000	38.0864	0.0000	532.8430
754	0.00000	envilup	Min	0.000	7.701	0.000	6.8058	0.0000	48.7296
754	0.33667	envilup	Min	0.000	7.701	0.000	6.8058	0.0000	46.1368
755	0.00000	envilup	Max	0.000	109.439	0.000	40.0824	0.0000	516.5468
755	0.33667	envilup	Max	0.000	109.439	0.000	40.0824	0.0000	479.7024
755	0.00000	envilup	Min	0.000	8.415	0.000	7.1628	0.0000	45.1153
755	0.33667	envilup	Min	0.000	8.415	0.000	7.1628	0.0000	42.2824
756	0.00000	envilup	Max	0.000	112.941	0.000	41.8804	0.0000	462.9690
756	0.33667	envilup	Max	0.000	112.941	0.000	41.8804	0.0000	424.9453
756	0.00000	envilup	Min	0.000	9.153	0.000	7.4897	0.0000	41.1953
756	0.33667	envilup	Min	0.000	9.153	0.000	7.4897	0.0000	38.1137
757	0.00000	envilup	Max	0.000	117.079	0.000	42.9566	0.0000	408.0117
757	0.33667	envilup	Max	0.000	117.079	0.000	42.9566	0.0000	368.5951
757	0.00000	envilup	Min	0.000	9.959	0.000	7.7179	0.0000	36.9704
757	0.33667	envilup	Min	0.000	9.959	0.000	7.7179	0.0000	33.6175
758	0.00000	envilup	Max	0.000	124.677	0.000	43.9647	0.0000	350.5091
758	0.41000	envilup	Max	0.000	124.677	0.000	43.9647	0.0000	299.3914
758	0.00000	envilup	Min	0.000	11.131	0.000	7.9312	0.0000	32.3650
758	0.41000	envilup	Min	0.000	11.131	0.000	7.9312	0.0000	27.8012
759	0.00000	envilup	Max	0.000	130.306	0.000	44.0770	0.0000	280.3968
759	0.41000	envilup	Max	0.000	130.306	0.000	44.0770	0.0000	226.9714
759	0.00000	envilup	Min	0.000	12.200	0.000	8.0108	0.0000	26.4438
759	0.41000	envilup	Min	0.000	12.200	0.000	8.0108	0.0000	21.4418
760	0.00000	envilup	Max	0.000	135.055	0.000	43.9292	0.0000	209.1744
760	0.38000	envilup	Max	0.000	135.055	0.000	43.9292	0.0000	157.8533
760	0.00000	envilup	Min	0.000	13.169	0.000	8.0245	0.0000	20.1228
760	0.38000	envilup	Min	0.000	13.169	0.000	8.0245	0.0000	15.1185
761	0.00000	envilup	Max	0.000	143.537	0.000	42.6511	0.0000	141.2917
761	0.41000	envilup	Max	0.000	143.537	0.000	42.6511	0.0000	84.9825
761	0.00000	envilup	Min	0.000	14.502	0.000	7.8539	0.0000	13.8466
761	0.41000	envilup	Min	0.000	14.502	0.000	7.8539	0.0000	7.9008
762	0.00000	envilup	Max	0.000	155.302	0.000	41.3787	0.0000	71.6893
762	0.41000	envilup	Max	0.000	155.302	0.000	41.3787	0.0000	8.8570
762	0.00000	envilup	Min	0.000	16.168	0.000	7.6847	0.0000	6.8390
762	0.41000	envilup	Min	0.000	16.168	0.000	7.6847	0.0000	0.1812
763	0.00000	envilup	Max	0.000	1.284	0.000	-0.0506	0.0000	0.2605
763	0.30000	envilup	Max	0.000	1.284	0.000	-0.0506	0.0000	0.0030
763	0.00000	envilup	Min	0.000	0.030	0.000	-0.3662	0.0000	0.0118
763	0.30000	envilup	Min	0.000	0.030	0.000	-0.3662	0.0000	-0.1247
764	0.00000	envilup	Max	0.000	-0.072	0.000	0.5305	0.0000	-0.0024
764	0.30000	envilup	Max	0.000	-0.072	0.000	0.5305	0.0000	0.8579
764	0.00000	envilup	Min	0.000	-3.980	0.000	0.0510	0.0000	-0.3359
764	0.30000	envilup	Min	0.000	-3.980	0.000	0.0510	0.0000	0.0192
765	0.00000	envilup	Max	0.000	-10.794	0.000	-5.2281	0.0000	12.7252
765	0.25250	envilup	Max	0.000	-10.794	0.000	-5.2281	0.0000	44.4878
765	0.50500	envilup	Max	0.000	-10.794	0.000	-5.2281	0.0000	76.2505
765	0.00000	envilup	Min	0.000	-125.793	0.000	-37.4534	0.0000	1.5213
765	0.25250	envilup	Min	0.000	-125.793	0.000	-37.4534	0.0000	4.2469
765	0.50500	envilup	Min	0.000	-125.793	0.000	-37.4534	0.0000	6.9724
766	0.00000	envilup	Max	0.000	-10.540	0.000	-5.1422	0.0000	98.2326
766	0.25250	envilup	Max	0.000	-10.540	0.000	-5.1422	0.0000	129.6150
766	0.50500	envilup	Max	0.000	-10.540	0.000	-5.1422	0.0000	160.9975
766	0.00000	envilup	Min	0.000	-124.287	0.000	-37.3568	0.0000	9.3801
766	0.25250	envilup	Min	0.000	-124.287	0.000	-37.3568	0.0000	12.0415
766	0.50500	envilup	Min	0.000	-124.287	0.000	-37.3568	0.0000	14.7029
767	0.00000	envilup	Max	0.000	-10.156	0.000	-5.0007	0.0000	182.4417
767	0.25250	envilup	Max	0.000	-10.156	0.000	-5.0007	0.0000	213.5380
767	0.50500	envilup	Max	0.000	-10.156	0.000	-5.0007	0.0000	244.6343
767	0.00000	envilup	Min	0.000	-123.154	0.000	-37.0747	0.0000	16.9121
767	0.25250	envilup	Min	0.000	-123.154	0.000	-37.0747	0.0000	19.4765
767	0.50500	envilup	Min	0.000	-123.154	0.000	-37.0747	0.0000	22.0409
768	0.00000	envilup	Max	0.000	-9.629	0.000	-4.7376	0.0000	265.1535
768	0.25250	envilup	Max	0.000	-9.629	0.000	-4.7376	0.0000	295.8299
768	0.50500	envilup	Max	0.000	-9.629	0.000	-4.7376	0.0000	326.5063
768	0.00000	envilup	Min	0.000	-121.491	0.000	-36.1212	0.0000	24.0292
768	0.25250	envilup	Min	0.000	-121.491	0.000	-36.1212	0.0000	26.4606
768	0.50500	envilup	Min	0.000	-121.491	0.000	-36.1212	0.0000	28.8921
769	0.00000	envilup	Max	0.000	-8.982	0.000	-4.4794	0.0000	346.1250
769	0.25250	envilup	Max	0.000	-8.982	0.000	-4.4794	0.0000	376.2294
769	0.50500	envilup	Max	0.000	-8.982	0.000	-4.4794	0.0000	406.3338
769	0.00000	envilup	Min	0.000	-119.225	0.000	-35.2220	0.0000	30.6839
769	0.25250	envilup	Min	0.000	-119.225	0.000	-35.2220	0.0000	32.9517
769	0.50500	envilup	Min	0.000	-119.225	0.000	-35.2220	0.0000	35.2195
770	0.00000	envilup	Max	0.000	-8.235	0.000	-4.1212	0.0000	425.1645
770	0.25250	envilup	Max	0.000	-8.235	0.000	-4.1212	0.0000	454.5651
770	0.50500	envilup	Max	0.000	-8.235	0.000	-4.1212	0.0000	483.9658
770	0.00000	envilup	Min	0.000	-116.438	0.000	-33.8007	0.0000	36.8385
770	0.25250	envilup	Min	0.000	-116.438	0.000	-33.8007	0.0000	38.9178
770	0.50500	envilup	Min	0.000	-116.438	0.000	-33.8007	0.0000	40.9971
771	0.00000	envilup	Max	0.000	-7.412	0.000	-3.7594	0.0000	501.9996
771	0.25250	envilup	Max	0.000	-7.412	0.000	-3.7594	0.0000	530.5942
771	0.50500	envilup	Max	0.000	-7.412	0.000	-3.7594	0.0000	559.1889
771	0.00000	envilup	Min	0.000	-113.246	0.000	-32.4201	0.0000	42.4405
771	0.25250	envilup	Min	0.000	-113.246	0.000	-32.4201	0.0000	44.3121
771	0.50500	envilup	Min	0.000	-113.246	0.000	-32.4201	0.0000	46.1836
772	0.00000	envilup	Max	0.000	-6.527	0.000	-3.3215	0.0000	576.4932
772	0.25250	envilup	Max	0.000	-6.527	0.000	-3.3215	0.0000	604.1990
772	0.50500	envilup	Max	0.000	-6.527	0.000	-3.3215	0.0000	631.9048
772	0.00000	envilup	Min	0.000	-109.726	0.000	-30.6847	0.0000	47.4590
772	0.25250	envilup	Min	0.000	-109.726	0.000	-30.6847	0.0000	49.1072
772	0.50500	envilup	Min	0.000	-109.726	0.000	-30.6847	0.0000	50.7554

773	0.00000	envilup	Max	0.000	-5.595	0.000	-2.8799	0.0000	648.4707
773	0.25250	envilup	Max	0.000	-5.595	0.000	-2.8799	0.0000	675.2185
773	0.50500	envilup	Max	0.000	-5.595	0.000	-2.8799	0.0000	701.9662
773	0.00000	envilup	Min	0.000	-105.932	0.000	-29.0222	0.0000	51.8550
773	0.25250	envilup	Min	0.000	-105.932	0.000	-29.0222	0.0000	53.2678
773	0.50500	envilup	Min	0.000	-105.932	0.000	-29.0222	0.0000	54.6806
774	0.00000	envilup	Max	0.000	-4.625	0.000	-2.3833	0.0000	717.9138
774	0.25250	envilup	Max	0.000	-4.625	0.000	-2.3833	0.0000	743.6155
774	0.50500	envilup	Max	0.000	-4.625	0.000	-2.3833	0.0000	769.3172
774	0.00000	envilup	Min	0.000	-101.789	0.000	-27.2049	0.0000	55.6064
774	0.25250	envilup	Min	0.000	-101.789	0.000	-27.2049	0.0000	56.7742
774	0.50500	envilup	Min	0.000	-101.789	0.000	-27.2049	0.0000	57.9420
775	0.00000	envilup	Max	0.000	-3.625	0.000	-1.8858	0.0000	785.1747
775	0.25250	envilup	Max	0.000	-3.625	0.000	-1.8858	0.0000	809.6454
775	0.50500	envilup	Max	0.000	-3.625	0.000	-1.8858	0.0000	834.1161
775	0.00000	envilup	Min	0.000	-96.914	0.000	-25.6551	0.0000	58.6861
775	0.25250	envilup	Min	0.000	-96.914	0.000	-25.6551	0.0000	59.6013
775	0.50500	envilup	Min	0.000	-96.914	0.000	-25.6551	0.0000	60.5166
776	0.00000	envilup	Max	0.000	-2.597	0.000	-1.3517	0.0000	850.2144
776	0.25250	envilup	Max	0.000	-2.597	0.000	-1.3517	0.0000	872.7561
776	0.50500	envilup	Max	0.000	-2.597	0.000	-1.3517	0.0000	895.2978
776	0.00000	envilup	Min	0.000	-89.274	0.000	-22.7251	0.0000	61.0816
776	0.25250	envilup	Min	0.000	-89.274	0.000	-22.7251	0.0000	61.7374
776	0.50500	envilup	Min	0.000	-89.274	0.000	-22.7251	0.0000	62.3932
777	0.00000	envilup	Max	0.000	-1.610	0.000	-0.8724	0.0000	908.6457
777	0.41000	envilup	Max	0.000	-1.610	0.000	-0.8724	0.0000	934.0436
777	0.00000	envilup	Min	0.000	-61.946	0.000	-16.1615	0.0000	62.7626
777	0.41000	envilup	Min	0.000	-61.946	0.000	-16.1615	0.0000	63.4225
778	0.00000	envilup	Max	0.000	-0.790	0.000	-0.4230	0.0000	941.3140
778	0.41000	envilup	Max	0.000	-0.790	0.000	-0.4230	0.0000	951.5684
778	0.00000	envilup	Min	0.000	-25.011	0.000	-12.7753	0.0000	63.6229
778	0.41000	envilup	Min	0.000	-25.011	0.000	-12.7753	0.0000	63.9470
779	0.00000	envilup	Max	0.000	-0.191	0.000	-0.1054	0.0000	953.5954
779	0.19000	envilup	Max	0.000	-0.191	0.000	-0.1054	0.0000	954.4029
779	0.00000	envilup	Min	0.000	-11.165	0.000	-11.8833	0.0000	64.0191
779	0.19000	envilup	Min	0.000	-11.165	0.000	-11.8833	0.0000	64.0553
780	0.00000	envilup	Max	0.000	3.864	0.000	1.3900	0.0000	954.3779
780	0.19000	envilup	Max	0.000	3.864	0.000	1.3900	0.0000	953.6437
780	0.00000	envilup	Min	0.000	-9.934	0.000	-11.2593	0.0000	64.0539
780	0.19000	envilup	Min	0.000	-9.934	0.000	-11.2593	0.0000	64.0231
781	0.00000	envilup	Max	0.000	24.485	0.000	7.1959	0.0000	951.4836
781	0.41000	envilup	Max	0.000	24.485	0.000	7.1959	0.0000	941.4449
781	0.00000	envilup	Min	0.000	-8.635	0.000	-10.3562	0.0000	63.9398
781	0.41000	envilup	Min	0.000	-8.635	0.000	-10.3562	0.0000	63.6300
782	0.00000	envilup	Max	0.000	60.329	0.000	16.1376	0.0000	933.6987
782	0.41000	envilup	Max	0.000	60.329	0.000	16.1376	0.0000	908.9638
782	0.00000	envilup	Min	0.000	-5.962	0.000	-9.0957	0.0000	63.4097
782	0.41000	envilup	Min	0.000	-5.962	0.000	-9.0957	0.0000	62.7786
783	0.00000	envilup	Max	0.000	78.247	0.000	22.0833	0.0000	896.3628
783	0.33667	envilup	Max	0.000	78.247	0.000	22.0833	0.0000	870.0198
783	0.00000	envilup	Min	0.000	-3.403	0.000	-7.9929	0.0000	62.4420
783	0.33667	envilup	Min	0.000	-3.403	0.000	-7.9929	0.0000	61.7069
784	0.00000	envilup	Max	0.000	84.032	0.000	24.4725	0.0000	856.0338
784	0.33667	envilup	Max	0.000	84.032	0.000	24.4725	0.0000	827.7429
784	0.00000	envilup	Min	0.000	-1.234	0.000	-7.0075	0.0000	61.2768
784	0.33667	envilup	Min	0.000	-1.234	0.000	-7.0075	0.0000	60.3379
785	0.00000	envilup	Max	0.000	87.821	0.000	25.7704	0.0000	813.7334
785	0.33667	envilup	Max	0.000	87.821	0.000	25.7704	0.0000	784.1668
785	0.00000	envilup	Min	0.000	0.895	0.000	-6.0825	0.0000	59.7985
785	0.33667	envilup	Min	0.000	0.895	0.000	-6.0825	0.0000	58.6571
786	0.00000	envilup	Max	0.000	90.814	0.000	26.8898	0.0000	770.3056
786	0.33667	envilup	Max	0.000	90.814	0.000	26.8898	0.0000	739.7317
786	0.00000	envilup	Min	0.000	2.990	0.000	-5.1845	0.0000	58.0129
786	0.33667	envilup	Min	0.000	2.990	0.000	-5.1845	0.0000	56.6716
787	0.00000	envilup	Max	0.000	93.432	0.000	28.0854	0.0000	725.7140
787	0.33667	envilup	Max	0.000	93.432	0.000	28.0854	0.0000	694.2586
787	0.00000	envilup	Min	0.000	4.568	0.000	-4.3644	0.0000	55.9217
787	0.33667	envilup	Min	0.000	4.568	0.000	-4.3644	0.0000	54.3839
788	0.00000	envilup	Max	0.000	95.846	0.000	29.2321	0.0000	679.9332
788	0.33667	envilup	Max	0.000	95.846	0.000	29.2321	0.0000	647.6650
788	0.00000	envilup	Min	0.000	5.138	0.000	-3.5917	0.0000	53.5329
788	0.33667	envilup	Min	0.000	5.138	0.000	-3.5917	0.0000	51.8030
789	0.00000	envilup	Max	0.000	98.131	0.000	30.4408	0.0000	632.9508
789	0.33667	envilup	Max	0.000	98.131	0.000	30.4408	0.0000	599.9135
789	0.00000	envilup	Min	0.000	5.694	0.000	-2.9171	0.0000	50.8494
789	0.33667	envilup	Min	0.000	5.694	0.000	-2.9171	0.0000	48.9324
790	0.00000	envilup	Max	0.000	100.309	0.000	31.5069	0.0000	584.8134
790	0.33667	envilup	Max	0.000	100.309	0.000	31.5069	0.0000	551.0428
790	0.00000	envilup	Min	0.000	6.232	0.000	-2.3106	0.0000	47.8818
790	0.33667	envilup	Min	0.000	6.232	0.000	-2.3106	0.0000	45.7838
791	0.00000	envilup	Max	0.000	102.401	0.000	32.6472	0.0000	535.5301
791	0.33667	envilup	Max	0.000	102.401	0.000	32.6472	0.0000	501.0551
791	0.00000	envilup	Min	0.000	6.751	0.000	-1.8424	0.0000	44.6340
791	0.33667	envilup	Min	0.000	6.751	0.000	-1.8424	0.0000	42.3612
792	0.00000	envilup	Max	0.000	104.429	0.000	33.5563	0.0000	485.1737
792	0.33667	envilup	Max	0.000	104.429	0.000	33.5563	0.0000	450.0158
792	0.00000	envilup	Min	0.000	7.250	0.000	-1.4721	0.0000	41.1201
792	0.33667	envilup	Min	0.000	7.250	0.000	-1.4721	0.0000	38.6792
793	0.00000	envilup	Max	0.000	106.479	0.000	34.5724	0.0000	433.7675
793	0.33667	envilup	Max	0.000	106.479	0.000	34.5724	0.0000	397.9197
793	0.00000	envilup	Min	0.000	7.735	0.000	-1.0694	0.0000	37.3447
793	0.33667	envilup	Min	0.000	7.735	0.000	-1.0694	0.0000	34.7405

794	0.00000	envilup	Max	0.000	108.735	0.000	35.2559	0.0000	381.4499
794	0.33667	envilup	Max	0.000	108.735	0.000	35.2559	0.0000	344.8426
794	0.00000	envilup	Min	0.000	8.217	0.000	0.4047	0.0000	33.3290
794	0.33667	envilup	Min	0.000	8.217	0.000	0.4047	0.0000	30.5625
795	0.00000	envilup	Max	0.000	113.705	0.000	36.1604	0.0000	326.8702
795	0.41000	envilup	Max	0.000	113.705	0.000	36.1604	0.0000	280.2511
795	0.00000	envilup	Min	0.000	8.923	0.000	4.7497	0.0000	28.9422
795	0.41000	envilup	Min	0.000	8.923	0.000	4.7497	0.0000	25.2837
796	0.00000	envilup	Max	0.000	115.592	0.000	36.6748	0.0000	260.7161
796	0.41000	envilup	Max	0.000	115.592	0.000	36.6748	0.0000	225.7976
796	0.00000	envilup	Min	0.000	9.381	0.000	4.9178	0.0000	23.4392
796	0.41000	envilup	Min	0.000	9.381	0.000	4.9178	0.0000	19.5931
797	0.00000	envilup	Max	0.000	115.717	0.000	37.3388	0.0000	211.2052
797	0.38000	envilup	Max	0.000	115.717	0.000	37.3388	0.0000	172.9478
797	0.00000	envilup	Min	0.000	9.629	0.000	5.1080	0.0000	17.6665
797	0.38000	envilup	Min	0.000	9.629	0.000	5.1080	0.0000	14.0075
798	0.00000	envilup	Max	0.000	124.941	0.000	37.3465	0.0000	153.9276
798	0.41000	envilup	Max	0.000	124.941	0.000	37.3465	0.0000	102.7017
798	0.00000	envilup	Min	0.000	9.997	0.000	5.1788	0.0000	11.9395
798	0.41000	envilup	Min	0.000	9.997	0.000	5.1788	0.0000	7.8406
799	0.00000	envilup	Max	0.000	159.724	0.000	37.3946	0.0000	80.3567
799	0.41000	envilup	Max	0.000	159.724	0.000	37.3946	0.0000	14.8697
799	0.00000	envilup	Min	0.000	10.253	0.000	5.2403	0.0000	5.6135
799	0.41000	envilup	Min	0.000	10.253	0.000	5.2403	0.0000	1.4097
801	0.00000	envilup	Max	0.000	-7.962	0.000	1.9991	0.0000	-6.6937
801	0.43667	envilup	Max	0.000	-7.962	0.000	1.9991	0.0000	9.2684
801	0.00000	envilup	Min	0.000	-56.232	0.000	-1.2366	0.0000	-36.1476
801	0.43667	envilup	Min	0.000	-56.232	0.000	-1.2366	0.0000	-13.9615
802	0.00000	envilup	Max	0.000	-6.144	0.000	-0.2929	0.0000	14.5606
802	0.43667	envilup	Max	0.000	-6.144	0.000	-0.2929	0.0000	24.5128
802	0.00000	envilup	Min	0.000	-36.674	0.000	-1.6978	0.0000	-7.5336
802	0.43667	envilup	Min	0.000	-36.674	0.000	-1.6978	0.0000	0.5339
803	0.00000	envilup	Max	0.000	23.215	0.000	-0.2520	0.0000	32.9650
803	0.43667	envilup	Max	0.000	23.215	0.000	-0.2520	0.0000	29.8003
803	0.00000	envilup	Min	0.000	-23.568	0.000	-2.7886	0.0000	2.2426
803	0.43667	envilup	Min	0.000	-23.568	0.000	-2.7886	0.0000	4.2080
805	0.00000	envilup	Max	0.000	-7.763	0.000	1.2455	0.0000	-6.6473
805	0.43667	envilup	Max	0.000	-7.763	0.000	1.2455	0.0000	2.2317
805	0.00000	envilup	Min	0.000	-48.462	0.000	0.2083	0.0000	-35.6536
805	0.43667	envilup	Min	0.000	-48.462	0.000	0.2083	0.0000	-14.4918
806	0.00000	envilup	Max	0.000	-6.173	0.000	1.7201	0.0000	5.5415
806	0.43667	envilup	Max	0.000	-6.173	0.000	1.7201	0.0000	12.9271
806	0.00000	envilup	Min	0.000	-36.615	0.000	0.2945	0.0000	-7.5086
806	0.43667	envilup	Min	0.000	-36.615	0.000	0.2945	0.0000	0.5408
807	0.00000	envilup	Max	0.000	-4.720	0.000	1.4547	0.0000	19.1096
807	0.43667	envilup	Max	0.000	-4.720	0.000	1.4547	0.0000	30.2780
807	0.00000	envilup	Min	0.000	-25.576	0.000	0.2506	0.0000	2.1897
807	0.43667	envilup	Min	0.000	-25.576	0.000	0.2506	0.0000	4.2509

## 6.2 Involuppo delle sollecitazioni sull'impalcato esistente

SAP2000 v10.0.1 12. 9. 10 10: 10: 13

Table: Element Forces - Frames

Frame Text	OutputCase Text	StepType Text	P KN	V2 KN	V3 KN	T KN-m	M2 KN-m	M3 KN-m
1	envilup	Max	0.000	2.165	0.000	-0.3930	0.0000	0.6475
1	envilup	Max	0.000	2.165	0.000	-0.3930	0.0000	0.6944
1	envilup	Min	0.000	-1.456	0.000	-1.5103	0.0000	0.1704
1	envilup	Min	0.000	-1.456	0.000	-1.5103	0.0000	-0.0289
2	envilup	Max	0.000	-3.232	0.000	-6.9654	0.0000	25.0499
2	envilup	Max	0.000	-3.232	0.000	-6.9654	0.0000	70.5498
2	envilup	Max	0.000	-3.232	0.000	-6.9654	0.0000	116.0496
2	envilup	Min	0.000	-180.197	0.000	-28.9914	0.0000	6.4389
2	envilup	Min	0.000	-180.197	0.000	-28.9914	0.0000	9.4531
2	envilup	Min	0.000	-180.197	0.000	-28.9914	0.0000	11.5334
3	envilup	Max	0.000	-5.724	0.000	-6.9969	0.0000	138.8110
3	envilup	Max	0.000	-5.724	0.000	-6.9969	0.0000	183.7854
3	envilup	Max	0.000	-5.724	0.000	-6.9969	0.0000	228.7598
3	envilup	Min	0.000	-178.117	0.000	-29.3008	0.0000	10.9935
3	envilup	Min	0.000	-178.117	0.000	-29.3008	0.0000	12.4389
3	envilup	Min	0.000	-178.117	0.000	-29.3008	0.0000	13.8843
4	envilup	Max	0.000	-7.113	0.000	-7.0241	0.0000	252.3444
4	envilup	Max	0.000	-7.113	0.000	-7.0241	0.0000	297.1121
4	envilup	Max	0.000	-7.113	0.000	-7.0241	0.0000	341.8798
4	envilup	Min	0.000	-177.298	0.000	-29.4270	0.0000	11.4552
4	envilup	Min	0.000	-177.298	0.000	-29.4270	0.0000	13.2512
4	envilup	Min	0.000	-177.298	0.000	-29.4270	0.0000	15.0473
5	envilup	Max	0.000	-7.849	0.000	-7.1400	0.0000	364.9747
5	envilup	Max	0.000	-7.849	0.000	-7.1400	0.0000	409.3252
5	envilup	Max	0.000	-7.849	0.000	-7.1400	0.0000	453.6756
5	envilup	Min	0.000	-175.645	0.000	-29.8567	0.0000	12.1415
5	envilup	Min	0.000	-175.645	0.000	-29.8567	0.0000	14.1234
5	envilup	Min	0.000	-175.645	0.000	-29.8567	0.0000	16.1053
6	envilup	Max	0.000	-7.975	0.000	-7.2311	0.0000	477.0190
6	envilup	Max	0.000	-7.975	0.000	-7.2311	0.0000	520.0592
6	envilup	Max	0.000	-7.975	0.000	-7.2311	0.0000	563.0994
6	envilup	Min	0.000	-170.456	0.000	-29.9591	0.0000	12.9835
6	envilup	Min	0.000	-170.456	0.000	-29.9591	0.0000	14.9973
6	envilup	Min	0.000	-170.456	0.000	-29.9591	0.0000	17.0111
7	envilup	Max	0.000	-7.315	0.000	-7.3133	0.0000	584.5627
7	envilup	Max	0.000	-7.315	0.000	-7.3133	0.0000	638.1675
7	envilup	Min	0.000	-154.333	0.000	-28.9642	0.0000	14.4792
7	envilup	Min	0.000	-154.333	0.000	-28.9642	0.0000	17.0200
8	envilup	Max	0.000	-6.980	0.000	-7.1470	0.0000	656.3890
8	envilup	Max	0.000	-6.980	0.000	-7.1470	0.0000	703.4523
8	envilup	Max	0.000	-6.808	0.000	-6.7201	0.0000	719.3215
8	envilup	Max	0.000	-6.808	0.000	-6.7201	0.0000	762.5925
8	envilup	Min	0.000	-142.042	0.000	-26.8286	0.0000	15.1709
8	envilup	Min	0.000	-142.042	0.000	-26.8286	0.0000	17.4837
8	envilup	Min	0.000	-130.596	0.000	-23.9129	0.0000	15.7495
8	envilup	Min	0.000	-130.596	0.000	-23.9129	0.0000	18.0052
9	envilup	Max	0.000	-6.908	0.000	-6.1087	0.0000	777.4135
9	envilup	Max	0.000	-6.908	0.000	-6.1087	0.0000	809.1440
9	envilup	Max	0.000	-6.908	0.000	-6.1087	0.0000	840.8745
9	envilup	Min	0.000	-125.665	0.000	-21.3416	0.0000	15.7892
9	envilup	Min	0.000	-125.665	0.000	-21.3416	0.0000	17.5335
9	envilup	Min	0.000	-125.665	0.000	-21.3416	0.0000	19.2777
10	envilup	Max	0.000	-6.295	0.000	-5.3055	0.0000	854.6724
10	envilup	Max	0.000	-6.295	0.000	-5.3055	0.0000	884.8817
10	envilup	Max	0.000	-6.295	0.000	-5.3055	0.0000	915.0910
10	envilup	Min	0.000	-119.641	0.000	-20.0403	0.0000	16.6647
10	envilup	Min	0.000	-119.641	0.000	-20.0403	0.0000	18.2541
10	envilup	Min	0.000	-119.641	0.000	-20.0403	0.0000	19.8435
11	envilup	Max	0.000	-5.407	0.000	-4.4259	0.0000	926.7124
11	envilup	Max	0.000	-5.407	0.000	-4.4259	0.0000	955.6735
11	envilup	Max	0.000	-5.407	0.000	-4.4259	0.0000	984.6347
11	envilup	Min	0.000	-114.698	0.000	-19.7670	0.0000	17.5120
11	envilup	Min	0.000	-114.698	0.000	-19.7670	0.0000	18.8773
11	envilup	Min	0.000	-114.698	0.000	-19.7670	0.0000	20.2425
12	envilup	Max	0.000	-4.376	0.000	-3.4939	0.0000	994.3858
12	envilup	Max	0.000	-4.376	0.000	-3.4939	0.0000	1021.9640
12	envilup	Max	0.000	-4.376	0.000	-3.4939	0.0000	1049.5421
12	envilup	Min	0.000	-109.221	0.000	-19.4066	0.0000	18.2797
12	envilup	Min	0.000	-109.221	0.000	-19.4066	0.0000	19.3846
12	envilup	Min	0.000	-109.221	0.000	-19.4066	0.0000	20.4895
13	envilup	Max	0.000	-3.234	0.000	-2.5145	0.0000	1057.5770
13	envilup	Max	0.000	-3.234	0.000	-2.5145	0.0000	1083.2990
13	envilup	Max	0.000	-3.234	0.000	-2.5145	0.0000	1109.0209



13	envi l up	Mi n	0.000	-101.869	0.000	-19.1738	0.0000	18.9536
13	envi l up	Mi n	0.000	-101.869	0.000	-19.1738	0.0000	19.7703
13	envi l up	Mi n	0.000	-101.869	0.000	-19.1738	0.0000	20.5869
14	envi l up	Max	0.000	-2.078	0.000	-1.6042	0.0000	1116.3412
14	envi l up	Max	0.000	-2.078	0.000	-1.6042	0.0000	1153.1940
14	envi l up	Mi n	0.000	-89.885	0.000	-18.9177	0.0000	19.5818
14	envi l up	Mi n	0.000	-89.885	0.000	-18.9177	0.0000	20.4360
15	envi l up	Max	0.000	-1.052	0.000	-0.7703	0.0000	1161.2087
15	envi l up	Max	0.000	-1.052	0.000	-0.7703	0.0000	1192.3880
15	envi l up	Mi n	0.000	-76.047	0.000	-17.9804	0.0000	19.8947
15	envi l up	Mi n	0.000	-76.047	0.000	-17.9804	0.0000	20.3576
16	envi l up	Max	0.000	-0.305	0.000	-0.1591	0.0000	1199.3934
16	envi l up	Max	0.000	-0.305	0.000	-0.1591	0.0000	1210.0845
16	envi l up	Mi n	0.000	-56.269	0.000	-15.6977	0.0000	20.1235
16	envi l up	Mi n	0.000	-56.269	0.000	-15.6977	0.0000	20.2046
17	envi l up	Max	0.000	1.526	0.000	0.3142	0.0000	1214.8066
17	envi l up	Max	0.000	1.526	0.000	0.3142	0.0000	1222.9760
17	envi l up	Mi n	0.000	-42.997	0.000	-13.0748	0.0000	20.1585
17	envi l up	Mi n	0.000	-42.997	0.000	-13.0748	0.0000	20.1621
18	envi l up	Max	0.000	6.687	0.000	1.3531	0.0000	1227.1329
18	envi l up	Max	0.000	6.687	0.000	1.3531	0.0000	1234.8160
18	envi l up	Mi n	0.000	-25.784	0.000	-6.5499	0.0000	20.2377
18	envi l up	Mi n	0.000	-25.784	0.000	-6.5499	0.0000	19.9762
19	envi l up	Max	0.000	25.811	0.000	4.2598	0.0000	1234.8742
19	envi l up	Max	0.000	25.811	0.000	4.2598	0.0000	1224.2916
19	envi l up	Mi n	0.000	-23.113	0.000	-6.0511	0.0000	20.2798
19	envi l up	Mi n	0.000	-23.113	0.000	-6.0511	0.0000	19.6610
20	envi l up	Max	0.000	66.268	0.000	14.5328	0.0000	1217.9674
20	envi l up	Max	0.000	66.268	0.000	14.5328	0.0000	1195.6571
20	envi l up	Mi n	0.000	-17.444	0.000	-4.7850	0.0000	20.1471
20	envi l up	Mi n	0.000	-17.444	0.000	-4.7850	0.0000	19.4017
21	envi l up	Max	0.000	98.729	0.000	22.1300	0.0000	1184.5352
21	envi l up	Max	0.000	98.729	0.000	22.1300	0.0000	1151.2963
21	envi l up	Mi n	0.000	-9.020	0.000	-2.4905	0.0000	20.0175
21	envi l up	Mi n	0.000	-9.020	0.000	-2.4905	0.0000	19.0541
22	envi l up	Max	0.000	115.337	0.000	26.3704	0.0000	1140.1899
22	envi l up	Max	0.000	115.337	0.000	26.3704	0.0000	1118.3915
22	envi l up	Mi n	0.000	-0.992	0.000	-0.3517	0.0000	19.6309
22	envi l up	Mi n	0.000	-0.992	0.000	-0.3517	0.0000	19.0083
23	envi l up	Max	0.000	141.216	0.000	28.5574	0.0000	1104.8477
23	envi l up	Max	0.000	141.216	0.000	28.5574	0.0000	1036.4516
23	envi l up	Mi n	0.000	4.227	0.000	1.7150	0.0000	19.9989
23	envi l up	Mi n	0.000	4.227	0.000	1.7150	0.0000	17.9515
24	envi l up	Max	0.000	144.868	0.000	29.4970	0.0000	1020.4734
24	envi l up	Max	0.000	144.868	0.000	29.4970	0.0000	971.7011
24	envi l up	Mi n	0.000	4.666	0.000	3.0274	0.0000	19.2946
24	envi l up	Mi n	0.000	4.666	0.000	3.0274	0.0000	17.7239
25	envi l up	Max	0.000	147.912	0.000	29.4507	0.0000	957.1569
25	envi l up	Max	0.000	147.912	0.000	29.4507	0.0000	907.3598
25	envi l up	Mi n	0.000	5.081	0.000	3.4077	0.0000	18.9255
25	envi l up	Mi n	0.000	5.081	0.000	3.4077	0.0000	17.2150
26	envi l up	Max	0.000	150.999	0.000	29.6090	0.0000	891.9970
26	envi l up	Max	0.000	150.999	0.000	29.6090	0.0000	841.1608
26	envi l up	Mi n	0.000	5.481	0.000	3.6196	0.0000	18.5158
26	envi l up	Mi n	0.000	5.481	0.000	3.6196	0.0000	16.6705
27	envi l up	Max	0.000	153.686	0.000	29.7104	0.0000	824.9510
27	envi l up	Max	0.000	153.686	0.000	29.7104	0.0000	773.2100
27	envi l up	Mi n	0.000	5.832	0.000	3.8373	0.0000	18.0595
27	envi l up	Mi n	0.000	5.832	0.000	3.8373	0.0000	16.0960
28	envi l up	Max	0.000	156.005	0.000	30.0134	0.0000	756.0338
28	envi l up	Max	0.000	156.005	0.000	30.0134	0.0000	703.5123
28	envi l up	Mi n	0.000	6.113	0.000	3.9380	0.0000	17.5658
28	envi l up	Mi n	0.000	6.113	0.000	3.9380	0.0000	15.5077
29	envi l up	Max	0.000	158.054	0.000	30.1236	0.0000	685.4192
29	envi l up	Max	0.000	158.054	0.000	30.1236	0.0000	632.2077
29	envi l up	Mi n	0.000	6.316	0.000	3.9490	0.0000	17.0324
29	envi l up	Mi n	0.000	6.316	0.000	3.9490	0.0000	14.9061
30	envi l up	Max	0.000	160.024	0.000	30.3764	0.0000	613.2943
30	envi l up	Max	0.000	160.024	0.000	30.3764	0.0000	559.4195
30	envi l up	Mi n	0.000	6.431	0.000	3.7455	0.0000	16.4726
30	envi l up	Mi n	0.000	6.431	0.000	3.7455	0.0000	14.3076
31	envi l up	Max	0.000	162.435	0.000	30.3909	0.0000	539.9475
31	envi l up	Max	0.000	162.435	0.000	30.3909	0.0000	485.2609
31	envi l up	Mi n	0.000	6.473	0.000	3.8275	0.0000	15.8930
31	envi l up	Mi n	0.000	6.473	0.000	3.8275	0.0000	13.7138
32	envi l up	Max	0.000	168.126	0.000	30.5170	0.0000	463.9341
32	envi l up	Max	0.000	168.126	0.000	30.5170	0.0000	395.0024
32	envi l up	Mi n	0.000	6.510	0.000	5.4430	0.0000	15.4886
32	envi l up	Mi n	0.000	6.510	0.000	5.4430	0.0000	12.8193
33	envi l up	Max	0.000	169.742	0.000	30.4598	0.0000	371.6886
33	envi l up	Max	0.000	169.742	0.000	30.4598	0.0000	302.0943
33	envi l up	Mi n	0.000	6.050	0.000	8.5227	0.0000	14.7029
33	envi l up	Mi n	0.000	6.050	0.000	8.5227	0.0000	12.2225
34	envi l up	Max	0.000	169.240	0.000	30.4183	0.0000	278.9076
34	envi l up	Max	0.000	169.240	0.000	30.4183	0.0000	214.5963
34	envi l up	Mi n	0.000	5.167	0.000	8.6924	0.0000	13.7794
34	envi l up	Mi n	0.000	5.167	0.000	8.6924	0.0000	11.8158
35	envi l up	Max	0.000	171.884	0.000	30.4166	0.0000	191.1829
35	envi l up	Max	0.000	171.884	0.000	30.4166	0.0000	120.7104
35	envi l up	Mi n	0.000	3.975	0.000	8.8923	0.0000	12.9661
35	envi l up	Mi n	0.000	3.975	0.000	8.8923	0.0000	11.2024



36	envi l up	Max	0.000	175.636	0.000	34.1790	0.0000	98.0168
36	envi l up	Max	0.000	175.636	0.000	34.1790	0.0000	26.8053
36	envi l up	Min	0.000	1.865	0.000	9.1911	0.0000	10.3448
36	envi l up	Min	0.000	1.865	0.000	9.1911	0.0000	7.4598
37	envi l up	Max	0.000	1.405	0.000	1.9521	0.0000	0.7003
37	envi l up	Max	0.000	1.405	0.000	1.9521	0.0000	1.2293
37	envi l up	Min	0.000	-2.949	0.000	0.6284	0.0000	-0.0768
37	envi l up	Min	0.000	-2.949	0.000	0.6284	0.0000	0.1911
38	envi l up	Max	0.000	-1.687	0.000	13.4793	0.0000	29.0738
38	envi l up	Max	0.000	-1.687	0.000	13.4793	0.0000	29.8475
38	envi l up	Min	0.000	-18.956	0.000	3.5671	0.0000	6.8012
38	envi l up	Min	0.000	-18.956	0.000	3.5671	0.0000	7.0917
39	envi l up	Max	0.000	13.102	0.000	-6.0712	0.0000	40.0771
39	envi l up	Max	0.000	13.102	0.000	-6.0712	0.0000	37.8211
39	envi l up	Min	0.000	-18.118	0.000	-18.9043	0.0000	7.7903
39	envi l up	Min	0.000	-18.118	0.000	-18.9043	0.0000	9.6407
40	envi l up	Max	0.000	-2.399	0.000	13.6952	0.0000	27.3905
40	envi l up	Max	0.000	-2.399	0.000	13.6952	0.0000	28.1016
40	envi l up	Min	0.000	-19.035	0.000	3.6037	0.0000	6.2532
40	envi l up	Min	0.000	-19.035	0.000	3.6037	0.0000	6.4691
41	envi l up	Max	0.000	6.411	0.000	-6.2921	0.0000	43.4633
41	envi l up	Max	0.000	6.411	0.000	-6.2921	0.0000	42.8864
41	envi l up	Min	0.000	-18.251	0.000	-19.2173	0.0000	6.9539
41	envi l up	Min	0.000	-18.251	0.000	-19.2173	0.0000	7.9416
42	envi l up	Max	0.000	-3.974	0.000	13.2617	0.0000	18.6851
42	envi l up	Max	0.000	-3.974	0.000	13.2617	0.0000	24.8747
42	envi l up	Min	0.000	-21.365	0.000	3.6252	0.0000	1.7300
42	envi l up	Min	0.000	-21.365	0.000	3.6252	0.0000	5.4724
43	envi l up	Max	0.000	-11.473	0.000	-6.6196	0.0000	42.0745
43	envi l up	Max	0.000	-11.473	0.000	-6.6196	0.0000	47.0664
43	envi l up	Min	0.000	-20.508	0.000	-16.5512	0.0000	1.9127
43	envi l up	Min	0.000	-20.508	0.000	-16.5512	0.0000	7.0784
44	envi l up	Max	0.000	-6.101	0.000	12.9308	0.0000	5.8658
44	envi l up	Max	0.000	-6.101	0.000	12.9308	0.0000	16.3358
44	envi l up	Min	0.000	-25.810	0.000	3.5905	0.0000	-6.0218
44	envi l up	Min	0.000	-25.810	0.000	3.5905	0.0000	2.5929
45	envi l up	Max	0.000	-14.000	0.000	-6.7987	0.0000	16.5296
45	envi l up	Max	0.000	-14.000	0.000	-6.7987	0.0000	44.9970
45	envi l up	Min	0.000	-69.433	0.000	-13.9078	0.0000	-5.8519
45	envi l up	Min	0.000	-69.433	0.000	-13.9078	0.0000	2.3692
46	envi l up	Max	0.000	-8.408	0.000	10.5746	0.0000	-3.3678
46	envi l up	Max	0.000	-8.408	0.000	10.5746	0.0000	6.3607
46	envi l up	Min	0.000	-39.860	0.000	3.0981	0.0000	-12.9371
46	envi l up	Min	0.000	-39.860	0.000	3.0981	0.0000	-2.3868
47	envi l up	Max	0.000	-15.899	0.000	-2.1752	0.0000	-8.4215
47	envi l up	Max	0.000	-15.899	0.000	-2.1752	0.0000	20.6358
47	envi l up	Min	0.000	-131.758	0.000	-10.9007	0.0000	-36.4080
47	envi l up	Min	0.000	-131.758	0.000	-10.9007	0.0000	-2.3938
48	envi l up	Max	0.000	4.285	0.000	-0.2937	0.0000	0.5367
48	envi l up	Max	0.000	4.285	0.000	-0.2937	0.0000	0.5010
48	envi l up	Min	0.000	0.119	0.000	-3.1167	0.0000	-1.4775
48	envi l up	Min	0.000	0.119	0.000	-3.1167	0.0000	-2.4920
49	envi l up	Max	0.000	-38.071	0.000	-2.5856	0.0000	9.3525
49	envi l up	Max	0.000	-38.071	0.000	-2.5856	0.0000	39.8696
49	envi l up	Min	0.000	-219.874	0.000	-2.5856	0.0000	95.3877
49	envi l up	Min	0.000	-219.874	0.000	-21.9426	0.0000	-15.6486
49	envi l up	Min	0.000	-219.874	0.000	-21.9426	0.0000	8.9343
49	envi l up	Min	0.000	-219.874	0.000	-21.9426	0.0000	19.8272
50	envi l up	Max	0.000	-35.393	0.000	-3.2982	0.0000	114.8830
50	envi l up	Max	0.000	-35.393	0.000	-3.2982	0.0000	169.2664
50	envi l up	Max	0.000	-35.393	0.000	-3.2982	0.0000	223.6498
50	envi l up	Min	0.000	-215.380	0.000	-21.6526	0.0000	22.2053
50	envi l up	Min	0.000	-215.380	0.000	-21.6526	0.0000	32.9482
50	envi l up	Min	0.000	-215.380	0.000	-21.6526	0.0000	43.6911
51	envi l up	Max	0.000	-32.607	0.000	-3.0435	0.0000	248.3976
51	envi l up	Max	0.000	-32.607	0.000	-3.0435	0.0000	302.2947
51	envi l up	Max	0.000	-32.607	0.000	-3.0435	0.0000	356.1918
51	envi l up	Min	0.000	-213.454	0.000	-21.0607	0.0000	46.6981
51	envi l up	Min	0.000	-213.454	0.000	-21.0607	0.0000	55.8593
51	envi l up	Min	0.000	-213.454	0.000	-21.0607	0.0000	64.0926
52	envi l up	Max	0.000	-29.792	0.000	-3.4650	0.0000	383.1552
52	envi l up	Max	0.000	-29.792	0.000	-3.4650	0.0000	436.9310
52	envi l up	Max	0.000	-29.792	0.000	-3.4650	0.0000	490.7069
52	envi l up	Min	0.000	-212.974	0.000	-19.9776	0.0000	67.6306
52	envi l up	Min	0.000	-212.974	0.000	-19.9776	0.0000	75.1530
52	envi l up	Min	0.000	-212.974	0.000	-19.9776	0.0000	82.6754
53	envi l up	Max	0.000	-26.824	0.000	-3.1853	0.0000	521.4525
53	envi l up	Max	0.000	-26.824	0.000	-3.1853	0.0000	574.7263
53	envi l up	Max	0.000	-26.824	0.000	-3.1853	0.0000	628.0000
53	envi l up	Min	0.000	-210.985	0.000	-18.9281	0.0000	85.8926
53	envi l up	Min	0.000	-210.985	0.000	-18.9281	0.0000	92.6656
53	envi l up	Min	0.000	-210.985	0.000	-18.9281	0.0000	99.4385
54	envi l up	Max	0.000	-23.207	0.000	-3.3307	0.0000	657.9828
54	envi l up	Max	0.000	-23.207	0.000	-3.3307	0.0000	725.5669
54	envi l up	Min	0.000	-194.581	0.000	-17.6404	0.0000	102.1515
54	envi l up	Min	0.000	-194.581	0.000	-17.6404	0.0000	110.2119
55	envi l up	Max	0.000	-21.202	0.000	-3.0630	0.0000	750.8508
55	envi l up	Max	0.000	-21.202	0.000	-3.0630	0.0000	808.4684
55	envi l up	Max	0.000	-19.647	0.000	-3.1584	0.0000	828.1676
55	envi l up	Max	0.000	-19.647	0.000	-3.1584	0.0000	876.3092
55	envi l up	Min	0.000	-173.896	0.000	-16.7574	0.0000	112.4385

55	envi l up	Mi n	0.000	-173.896	0.000	-16.7574	0.0000	119.4634
55	envi l up	Mi n	0.000	-145.296	0.000	-15.5497	0.0000	121.4432
55	envi l up	Mi n	0.000	-145.296	0.000	-15.5497	0.0000	127.9531
56	envi l up	Max	0.000	-18.652	0.000	-2.9957	0.0000	893.1389
56	envi l up	Max	0.000	-18.652	0.000	-2.9957	0.0000	926.5827
56	envi l up	Max	0.000	-18.652	0.000	-2.9957	0.0000	960.0264
56	envi l up	Mi n	0.000	-132.450	0.000	-14.1583	0.0000	129.8013
56	envi l up	Mi n	0.000	-132.450	0.000	-14.1583	0.0000	134.5108
56	envi l up	Mi n	0.000	-132.450	0.000	-14.1583	0.0000	139.2204
57	envi l up	Max	0.000	-16.138	0.000	-2.8282	0.0000	977.6878
57	envi l up	Max	0.000	-16.138	0.000	-2.8282	0.0000	1011.8048
57	envi l up	Max	0.000	-16.138	0.000	-2.8282	0.0000	1045.9218
57	envi l up	Mi n	0.000	-135.117	0.000	-12.1911	0.0000	140.7910
57	envi l up	Mi n	0.000	-135.117	0.000	-12.1911	0.0000	144.8659
57	envi l up	Mi n	0.000	-135.117	0.000	-12.1911	0.0000	148.9409
58	envi l up	Max	0.000	-13.437	0.000	-2.5915	0.0000	1066.7049
58	envi l up	Max	0.000	-13.437	0.000	-2.5915	0.0000	1102.5577
58	envi l up	Max	0.000	-13.437	0.000	-2.5915	0.0000	1138.4104
58	envi l up	Mi n	0.000	-141.991	0.000	-10.1961	0.0000	150.0217
58	envi l up	Mi n	0.000	-141.991	0.000	-10.1961	0.0000	153.4146
58	envi l up	Mi n	0.000	-141.991	0.000	-10.1961	0.0000	156.8074
59	envi l up	Max	0.000	-10.663	0.000	-2.3496	0.0000	1163.6239
59	envi l up	Max	0.000	-10.663	0.000	-2.3496	0.0000	1201.5561
59	envi l up	Max	0.000	-10.663	0.000	-2.3496	0.0000	1239.4883
59	envi l up	Mi n	0.000	-150.227	0.000	-8.0163	0.0000	157.4658
59	envi l up	Mi n	0.000	-150.227	0.000	-8.0163	0.0000	160.1582
59	envi l up	Mi n	0.000	-150.227	0.000	-8.0163	0.0000	162.8505
60	envi l up	Max	0.000	-7.830	0.000	-1.8086	0.0000	1269.5486
60	envi l up	Max	0.000	-7.830	0.000	-1.8086	0.0000	1309.5008
60	envi l up	Max	0.000	-7.830	0.000	-1.8086	0.0000	1349.4531
60	envi l up	Mi n	0.000	-158.227	0.000	-5.8187	0.0000	163.1280
60	envi l up	Mi n	0.000	-158.227	0.000	-5.8187	0.0000	165.1051
60	envi l up	Mi n	0.000	-158.227	0.000	-5.8187	0.0000	167.0823
61	envi l up	Max	0.000	-4.876	0.000	-1.1881	0.0000	1382.7232
61	envi l up	Max	0.000	-4.876	0.000	-1.1881	0.0000	1447.8095
61	envi l up	Mi n	0.000	-158.747	0.000	-3.7178	0.0000	167.0723
61	envi l up	Mi n	0.000	-158.747	0.000	-3.7178	0.0000	169.1617
62	envi l up	Max	0.000	-2.408	0.000	-0.5608	0.0000	1484.5979
62	envi l up	Max	0.000	-2.408	0.000	-0.5608	0.0000	1548.6284
62	envi l up	Mi n	0.000	-156.172	0.000	-1.8520	0.0000	168.9292
62	envi l up	Mi n	0.000	-156.172	0.000	-1.8520	0.0000	170.0896
63	envi l up	Max	0.000	-0.604	0.000	-0.1646	0.0000	1579.5260
63	envi l up	Max	0.000	-0.604	0.000	-0.1646	0.0000	1604.5753
63	envi l up	Mi n	0.000	-131.838	0.000	-1.2379	0.0000	169.7970
63	envi l up	Mi n	0.000	-131.838	0.000	-1.2379	0.0000	170.0109
64	envi l up	Max	0.000	1.657	0.000	0.4252	0.0000	1625.2005
64	envi l up	Max	0.000	1.657	0.000	0.4252	0.0000	1646.2932
64	envi l up	Mi n	0.000	-111.014	0.000	-1.0597	0.0000	169.7474
64	envi l up	Mi n	0.000	-111.014	0.000	-1.0597	0.0000	169.7756
65	envi l up	Max	0.000	7.531	0.000	1.8523	0.0000	1667.4061
65	envi l up	Max	0.000	7.531	0.000	1.8523	0.0000	1694.2235
65	envi l up	Mi n	0.000	-65.408	0.000	-0.8118	0.0000	169.2159
65	envi l up	Mi n	0.000	-65.408	0.000	-0.8118	0.0000	168.6283
66	envi l up	Max	0.000	25.166	0.000	3.7429	0.0000	1704.0802
66	envi l up	Max	0.000	25.166	0.000	3.7429	0.0000	1693.7623
66	envi l up	Mi n	0.000	-47.078	0.000	-0.3804	0.0000	167.6785
66	envi l up	Mi n	0.000	-47.078	0.000	-0.3804	0.0000	166.1996
67	envi l up	Max	0.000	106.566	0.000	5.4731	0.0000	1681.3161
67	envi l up	Max	0.000	106.566	0.000	5.4731	0.0000	1645.4390
67	envi l up	Mi n	0.000	-41.524	0.000	0.0341	0.0000	165.1136
67	envi l up	Mi n	0.000	-41.524	0.000	0.0341	0.0000	163.2731
68	envi l up	Max	0.000	173.927	0.000	6.9696	0.0000	1615.7638
68	envi l up	Max	0.000	173.927	0.000	6.9696	0.0000	1557.2084
68	envi l up	Mi n	0.000	-23.875	0.000	0.4309	0.0000	162.0929
68	envi l up	Mi n	0.000	-23.875	0.000	0.4309	0.0000	159.6636
69	envi l up	Max	0.000	198.683	0.000	8.1610	0.0000	1525.5443
69	envi l up	Max	0.000	198.683	0.000	8.1610	0.0000	1487.9937
69	envi l up	Mi n	0.000	-2.688	0.000	0.7376	0.0000	158.6238
69	envi l up	Mi n	0.000	-2.688	0.000	0.7376	0.0000	157.0439
70	envi l up	Max	0.000	232.549	0.000	9.5713	0.0000	1447.2281
70	envi l up	Max	0.000	232.549	0.000	9.5713	0.0000	1334.5964
70	envi l up	Mi n	0.000	10.864	0.000	1.1516	0.0000	155.6581
70	envi l up	Mi n	0.000	10.864	0.000	1.1516	0.0000	150.3965
71	envi l up	Max	0.000	221.194	0.000	11.2959	0.0000	1288.3154
71	envi l up	Max	0.000	221.194	0.000	11.2959	0.0000	1213.8469
71	envi l up	Mi n	0.000	12.506	0.000	1.6706	0.0000	148.5722
71	envi l up	Mi n	0.000	12.506	0.000	1.6706	0.0000	144.3619
72	envi l up	Max	0.000	216.142	0.000	12.5853	0.0000	1176.8696
72	envi l up	Max	0.000	216.142	0.000	12.5853	0.0000	1104.1017
72	envi l up	Mi n	0.000	13.420	0.000	2.0986	0.0000	142.5844
72	envi l up	Mi n	0.000	13.420	0.000	2.0986	0.0000	137.8186
73	envi l up	Max	0.000	211.277	0.000	13.8948	0.0000	1069.3923
73	envi l up	Max	0.000	211.277	0.000	13.8948	0.0000	998.2625
73	envi l up	Mi n	0.000	12.069	0.000	2.4646	0.0000	135.8819
73	envi l up	Mi n	0.000	12.069	0.000	2.4646	0.0000	130.5460
74	envi l up	Max	0.000	206.914	0.000	15.0335	0.0000	965.4080
74	envi l up	Max	0.000	206.914	0.000	15.0335	0.0000	895.7469
74	envi l up	Mi n	0.000	10.547	0.000	2.8787	0.0000	128.4675
74	envi l up	Mi n	0.000	10.547	0.000	2.8787	0.0000	122.5541
75	envi l up	Max	0.000	203.167	0.000	16.2248	0.0000	864.6181
75	envi l up	Max	0.000	203.167	0.000	16.2248	0.0000	796.2184

75	envi l up	Mi n	0.000	9.195	0.000	3.2099	0.0000	120.3404
75	envi l up	Mi n	0.000	9.195	0.000	3.2099	0.0000	113.8440
76	envi l up	Max	0.000	200.200	0.000	17.1790	0.0000	766.5793
76	envi l up	Max	0.000	200.200	0.000	17.1790	0.0000	699.1787
76	envi l up	Mi n	0.000	8.450	0.000	3.6364	0.0000	111.5040
76	envi l up	Mi n	0.000	8.450	0.000	3.6364	0.0000	104.4172
77	envi l up	Max	0.000	198.121	0.000	18.2448	0.0000	671.2109
77	envi l up	Max	0.000	198.121	0.000	18.2448	0.0000	604.5100
77	envi l up	Mi n	0.000	9.092	0.000	3.6619	0.0000	101.9542
77	envi l up	Mi n	0.000	9.092	0.000	3.6619	0.0000	94.2624
78	envi l up	Max	0.000	197.339	0.000	18.9769	0.0000	578.0198
78	envi l up	Max	0.000	197.339	0.000	18.9769	0.0000	511.5823
78	envi l up	Mi n	0.000	12.759	0.000	4.0491	0.0000	91.7013
78	envi l up	Mi n	0.000	12.759	0.000	4.0491	0.0000	83.3733
79	envi l up	Max	0.000	201.289	0.000	19.9735	0.0000	491.4403
79	envi l up	Max	0.000	201.289	0.000	19.9735	0.0000	481.4001
79	envi l up	Mi n	0.000	24.488	0.000	3.6034	0.0000	80.5256
79	envi l up	Mi n	0.000	24.488	0.000	3.6034	0.0000	69.2859
80	envi l up	Max	0.000	201.715	0.000	20.6115	0.0000	486.5507
80	envi l up	Max	0.000	201.715	0.000	20.6115	0.0000	453.2076
80	envi l up	Mi n	0.000	29.700	0.000	4.0001	0.0000	66.1208
80	envi l up	Mi n	0.000	29.700	0.000	4.0001	0.0000	53.9436
81	envi l up	Max	0.000	201.128	0.000	21.4311	0.0000	442.3534
81	envi l up	Max	0.000	201.128	0.000	21.4311	0.0000	375.1967
81	envi l up	Mi n	0.000	31.571	0.000	3.3639	0.0000	50.6413
81	envi l up	Mi n	0.000	31.571	0.000	3.3639	0.0000	38.6445
82	envi l up	Max	0.000	281.642	0.000	21.7008	0.0000	342.3225
82	envi l up	Max	0.000	281.642	0.000	21.7008	0.0000	226.8492
82	envi l up	Mi n	0.000	33.962	0.000	3.7871	0.0000	35.1443
82	envi l up	Mi n	0.000	33.962	0.000	3.7871	0.0000	21.2198
83	envi l up	Max	0.000	379.859	0.000	21.9401	0.0000	182.2693
83	envi l up	Max	0.000	379.859	0.000	21.9401	0.0000	26.5273
83	envi l up	Mi n	0.000	36.116	0.000	2.9446	0.0000	17.5566
83	envi l up	Mi n	0.000	36.116	0.000	2.9446	0.0000	-17.5268
84	envi l up	Max	0.000	-0.165	0.000	3.1254	0.0000	0.5135
84	envi l up	Max	0.000	-0.165	0.000	3.1254	0.0000	1.9929
84	envi l up	Mi n	0.000	-9.916	0.000	0.3492	0.0000	-2.6942
84	envi l up	Mi n	0.000	-9.916	0.000	0.3492	0.0000	-1.5849
85	envi l up	Max	0.000	30.949	0.000	15.9978	0.0000	3.6314
85	envi l up	Max	0.000	30.949	0.000	15.9978	0.0000	10.3656
85	envi l up	Mi n	0.000	-20.548	0.000	-8.1469	0.0000	0.2462
85	envi l up	Mi n	0.000	-20.548	0.000	-8.1469	0.0000	-7.9288
86	envi l up	Max	0.000	105.047	0.000	8.6485	0.0000	10.2506
86	envi l up	Max	0.000	105.047	0.000	8.6485	0.0000	10.0617
86	envi l up	Mi n	0.000	-19.130	0.000	-16.1186	0.0000	2.9162
86	envi l up	Mi n	0.000	-19.130	0.000	-16.1186	0.0000	-28.9874
87	envi l up	Max	0.000	20.445	0.000	17.9477	0.0000	8.6700
87	envi l up	Max	0.000	20.445	0.000	17.9477	0.0000	5.7813
87	envi l up	Mi n	0.000	-25.233	0.000	-11.7759	0.0000	-3.6439
87	envi l up	Mi n	0.000	-25.233	0.000	-11.7759	0.0000	0.5034
88	envi l up	Max	0.000	51.170	0.000	12.3772	0.0000	27.9512
88	envi l up	Max	0.000	51.170	0.000	12.3772	0.0000	8.8377
88	envi l up	Mi n	0.000	-24.448	0.000	-18.0766	0.0000	-3.6564
88	envi l up	Mi n	0.000	-24.448	0.000	-18.0766	0.0000	0.9584
89	envi l up	Max	0.000	10.841	0.000	17.8068	0.0000	12.2877
89	envi l up	Max	0.000	10.841	0.000	17.8068	0.0000	8.1250
89	envi l up	Mi n	0.000	-30.688	0.000	-11.9891	0.0000	-12.0439
89	envi l up	Mi n	0.000	-30.688	0.000	-11.9891	0.0000	-0.2606
90	envi l up	Max	0.000	9.674	0.000	12.6269	0.0000	24.8640
90	envi l up	Max	0.000	9.674	0.000	12.6269	0.0000	27.4438
90	envi l up	Mi n	0.000	-30.683	0.000	-17.9730	0.0000	-12.2959
90	envi l up	Mi n	0.000	-30.683	0.000	-17.9730	0.0000	-0.5145
91	envi l up	Max	0.000	0.590	0.000	17.5813	0.0000	12.6465
91	envi l up	Max	0.000	0.590	0.000	17.5813	0.0000	12.4199
91	envi l up	Mi n	0.000	-36.330	0.000	-13.6102	0.0000	-19.2715
91	envi l up	Mi n	0.000	-36.330	0.000	-13.6102	0.0000	-5.3219
92	envi l up	Max	0.000	-2.803	0.000	14.2221	0.0000	12.4040
92	envi l up	Max	0.000	-2.803	0.000	14.2221	0.0000	23.2303
92	envi l up	Mi n	0.000	-59.633	0.000	-17.7329	0.0000	-19.7440
92	envi l up	Mi n	0.000	-59.633	0.000	-17.7329	0.0000	-5.4000
93	envi l up	Max	0.000	4.053	0.000	3.6167	0.0000	0.5723
93	envi l up	Max	0.000	4.053	0.000	3.6167	0.0000	0.4547
93	envi l up	Mi n	0.000	0.392	0.000	-4.2725	0.0000	-0.3982
93	envi l up	Mi n	0.000	0.392	0.000	-4.2725	0.0000	-1.4664
94	envi l up	Max	0.000	-51.198	0.000	34.3739	0.0000	16.2914
94	envi l up	Max	0.000	-51.198	0.000	34.3739	0.0000	43.9303
94	envi l up	Max	0.000	-51.198	0.000	34.3739	0.0000	91.0095
94	envi l up	Mi n	0.000	-186.452	0.000	-35.0000	0.0000	-3.1489
94	envi l up	Mi n	0.000	-186.452	0.000	-35.0000	0.0000	13.4982
94	envi l up	Mi n	0.000	-186.452	0.000	-35.0000	0.0000	26.4258
95	envi l up	Max	0.000	-49.907	0.000	36.2329	0.0000	111.1004
95	envi l up	Max	0.000	-49.907	0.000	36.2329	0.0000	157.2318
95	envi l up	Max	0.000	-49.907	0.000	36.2329	0.0000	203.3631
95	envi l up	Mi n	0.000	-182.699	0.000	-35.2035	0.0000	31.4664
95	envi l up	Mi n	0.000	-182.699	0.000	-35.2035	0.0000	44.0680
95	envi l up	Mi n	0.000	-182.699	0.000	-35.2035	0.0000	56.6696
96	envi l up	Max	0.000	-48.639	0.000	35.9777	0.0000	226.4900
96	envi l up	Max	0.000	-48.639	0.000	35.9777	0.0000	272.1403
96	envi l up	Max	0.000	-48.639	0.000	35.9777	0.0000	317.7905
96	envi l up	Mi n	0.000	-180.793	0.000	-34.3902	0.0000	62.2493
96	envi l up	Mi n	0.000	-180.793	0.000	-34.3902	0.0000	74.5306

96	envi l up	Mi n	0.000	-180.793	0.000	-34.3902	0.0000	86.8119
97	envi l up	Max	0.000	-47.271	0.000	36.6671	0.0000	341.8128
97	envi l up	Max	0.000	-47.271	0.000	36.6671	0.0000	387.0722
97	envi l up	Max	0.000	-47.271	0.000	36.6671	0.0000	432.3315
97	envi l up	Mi n	0.000	-179.245	0.000	-33.4138	0.0000	92.4860
97	envi l up	Mi n	0.000	-179.245	0.000	-33.4138	0.0000	104.4220
97	envi l up	Mi n	0.000	-179.245	0.000	-33.4138	0.0000	116.3581
98	envi l up	Max	0.000	-44.269	0.000	35.9930	0.0000	458.3411
98	envi l up	Max	0.000	-44.269	0.000	35.9930	0.0000	502.7367
98	envi l up	Max	0.000	-44.269	0.000	35.9930	0.0000	547.1323
98	envi l up	Mi n	0.000	-175.824	0.000	-31.7233	0.0000	122.2919
98	envi l up	Mi n	0.000	-175.824	0.000	-31.7233	0.0000	133.7734
98	envi l up	Mi n	0.000	-175.824	0.000	-31.7233	0.0000	145.2550
99	envi l up	Max	0.000	-38.448	0.000	35.1769	0.0000	571.8016
99	envi l up	Max	0.000	-38.448	0.000	35.1769	0.0000	628.0288
99	envi l up	Mi n	0.000	-161.884	0.000	-30.2465	0.0000	150.8295
99	envi l up	Mi n	0.000	-161.884	0.000	-30.2465	0.0000	165.4010
100	envi l up	Max	0.000	-35.213	0.000	32.1279	0.0000	649.0531
100	envi l up	Max	0.000	-35.213	0.000	32.1279	0.0000	697.1702
100	envi l up	Max	0.000	-32.949	0.000	29.0356	0.0000	714.4495
100	envi l up	Max	0.000	-32.949	0.000	29.0356	0.0000	755.2801
100	envi l up	Mi n	0.000	-145.222	0.000	-28.6277	0.0000	170.4818
100	envi l up	Mi n	0.000	-145.222	0.000	-28.6277	0.0000	183.9170
100	envi l up	Mi n	0.000	-123.231	0.000	-27.1267	0.0000	188.9107
100	envi l up	Mi n	0.000	-123.231	0.000	-27.1267	0.0000	202.2152
101	envi l up	Max	0.000	-31.641	0.000	25.5587	0.0000	771.0691
101	envi l up	Max	0.000	-31.641	0.000	25.5587	0.0000	799.8766
101	envi l up	Max	0.000	-31.641	0.000	25.5587	0.0000	828.6841
101	envi l up	Mi n	0.000	-114.089	0.000	-24.7573	0.0000	207.8633
101	envi l up	Mi n	0.000	-114.089	0.000	-24.7573	0.0000	218.3783
101	envi l up	Mi n	0.000	-114.089	0.000	-24.7573	0.0000	228.8934
102	envi l up	Max	0.000	-28.006	0.000	23.7070	0.0000	844.7909
102	envi l up	Max	0.000	-28.006	0.000	23.7070	0.0000	873.5716
102	envi l up	Max	0.000	-28.006	0.000	23.7070	0.0000	902.3523
102	envi l up	Mi n	0.000	-113.983	0.000	-21.6684	0.0000	235.1239
102	envi l up	Mi n	0.000	-113.983	0.000	-21.6684	0.0000	245.4686
102	envi l up	Mi n	0.000	-113.983	0.000	-21.6684	0.0000	255.8133
103	envi l up	Max	0.000	-24.002	0.000	22.4091	0.0000	918.9766
103	envi l up	Max	0.000	-24.002	0.000	22.4091	0.0000	948.1600
103	envi l up	Max	0.000	-24.002	0.000	22.4091	0.0000	977.3434
103	envi l up	Mi n	0.000	-115.578	0.000	-18.1181	0.0000	260.5657
103	envi l up	Mi n	0.000	-115.578	0.000	-18.1181	0.0000	266.6263
103	envi l up	Mi n	0.000	-115.578	0.000	-18.1181	0.0000	272.6869
104	envi l up	Max	0.000	-19.890	0.000	21.1670	0.0000	995.0738
104	envi l up	Max	0.000	-19.890	0.000	21.1670	0.0000	1024.7857
104	envi l up	Max	0.000	-19.890	0.000	21.1670	0.0000	1054.4976
104	envi l up	Mi n	0.000	-117.671	0.000	-14.3043	0.0000	274.4325
104	envi l up	Mi n	0.000	-117.671	0.000	-14.3043	0.0000	279.4547
104	envi l up	Mi n	0.000	-117.671	0.000	-14.3043	0.0000	284.4769
105	envi l up	Max	0.000	-14.264	0.000	19.8664	0.0000	1073.6277
105	envi l up	Max	0.000	-14.264	0.000	19.8664	0.0000	1103.7154
105	envi l up	Max	0.000	-14.264	0.000	19.8664	0.0000	1133.8032
105	envi l up	Mi n	0.000	-119.159	0.000	-10.2165	0.0000	285.3758
105	envi l up	Mi n	0.000	-119.159	0.000	-10.2165	0.0000	289.3161
105	envi l up	Mi n	0.000	-119.159	0.000	-10.2165	0.0000	293.2564
106	envi l up	Max	0.000	-8.825	0.000	18.9876	0.0000	1153.6606
106	envi l up	Max	0.000	-8.825	0.000	18.9876	0.0000	1201.1475
106	envi l up	Mi n	0.000	-115.822	0.000	-6.4430	0.0000	293.4713
106	envi l up	Mi n	0.000	-115.822	0.000	-6.4430	0.0000	298.0956
107	envi l up	Max	0.000	-4.294	0.000	17.5972	0.0000	1222.4024
107	envi l up	Max	0.000	-4.294	0.000	17.5972	0.0000	1268.0842
107	envi l up	Mi n	0.000	-111.419	0.000	-3.0460	0.0000	297.7750
107	envi l up	Mi n	0.000	-111.419	0.000	-3.0460	0.0000	300.9043
108	envi l up	Max	0.000	-1.012	0.000	15.3320	0.0000	1285.7955
108	envi l up	Max	0.000	-1.012	0.000	15.3320	0.0000	1303.7832
108	envi l up	Mi n	0.000	-94.672	0.000	-1.2376	0.0000	300.4098
108	envi l up	Mi n	0.000	-94.672	0.000	-1.2376	0.0000	301.3044
109	envi l up	Max	0.000	1.690	0.000	12.4195	0.0000	1315.6052
109	envi l up	Max	0.000	1.690	0.000	12.4195	0.0000	1330.6014
109	envi l up	Mi n	0.000	-78.927	0.000	-0.7542	0.0000	300.8286
109	envi l up	Mi n	0.000	-78.927	0.000	-0.7542	0.0000	301.4196
110	envi l up	Max	0.000	7.350	0.000	6.2621	0.0000	1342.1727
110	envi l up	Max	0.000	7.350	0.000	6.2621	0.0000	1359.9026
110	envi l up	Mi n	0.000	-43.244	0.000	-0.9255	0.0000	300.3068
110	envi l up	Mi n	0.000	-43.244	0.000	-0.9255	0.0000	300.6053
111	envi l up	Max	0.000	22.670	0.000	6.3203	0.0000	1364.2812
111	envi l up	Max	0.000	22.670	0.000	6.3203	0.0000	1354.9867
111	envi l up	Mi n	0.000	-31.347	0.000	-5.6126	0.0000	298.6407
111	envi l up	Mi n	0.000	-31.347	0.000	-5.6126	0.0000	297.4523
112	envi l up	Max	0.000	81.999	0.000	9.0954	0.0000	1346.2789
112	envi l up	Max	0.000	81.999	0.000	9.0954	0.0000	1318.6727
112	envi l up	Mi n	0.000	-26.755	0.000	-16.1405	0.0000	295.2173
112	envi l up	Mi n	0.000	-26.755	0.000	-16.1405	0.0000	293.1206
113	envi l up	Max	0.000	131.672	0.000	11.5727	0.0000	1299.7318
113	envi l up	Max	0.000	131.672	0.000	11.5727	0.0000	1255.4023
113	envi l up	Mi n	0.000	-12.814	0.000	-24.1339	0.0000	290.7215
113	envi l up	Mi n	0.000	-12.814	0.000	-24.1339	0.0000	287.5819
114	envi l up	Max	0.000	151.975	0.000	13.5224	0.0000	1235.4244
114	envi l up	Max	0.000	151.975	0.000	13.5224	0.0000	1206.7013
114	envi l up	Mi n	0.000	3.901	0.000	-28.4468	0.0000	285.5001
114	envi l up	Mi n	0.000	3.901	0.000	-28.4468	0.0000	283.3085

115	envi l up	Max	0.000	175.368	0.000	16.0111	0.0000	1181.1180
115	envi l up	Max	0.000	175.368	0.000	16.0111	0.0000	1096.1808
115	envi l up	Min	0.000	15.689	0.000	-30.8136	0.0000	280.4062
115	envi l up	Min	0.000	15.689	0.000	-30.8136	0.0000	272.8076
116	envi l up	Max	0.000	169.385	0.000	19.0151	0.0000	1066.6203
116	envi l up	Max	0.000	169.385	0.000	19.0151	0.0000	1009.5941
116	envi l up	Min	0.000	17.885	0.000	-31.8952	0.0000	268.9362
116	envi l up	Min	0.000	17.885	0.000	-31.8952	0.0000	262.5448
117	envi l up	Max	0.000	167.262	0.000	21.4203	0.0000	984.8589
117	envi l up	Max	0.000	167.262	0.000	21.4203	0.0000	928.5474
117	envi l up	Min	0.000	18.425	0.000	-32.4316	0.0000	258.7493
117	envi l up	Min	0.000	18.425	0.000	-32.4316	0.0000	251.3235
118	envi l up	Max	0.000	165.901	0.000	23.6915	0.0000	904.3659
118	envi l up	Max	0.000	165.901	0.000	23.6915	0.0000	848.5126
118	envi l up	Min	0.000	18.758	0.000	-32.8834	0.0000	247.0798
118	envi l up	Min	0.000	18.758	0.000	-32.8834	0.0000	238.5719
119	envi l up	Max	0.000	164.854	0.000	25.8677	0.0000	824.7315
119	envi l up	Max	0.000	164.854	0.000	25.8677	0.0000	769.2306
119	envi l up	Min	0.000	19.001	0.000	-33.7649	0.0000	233.8797
119	envi l up	Min	0.000	19.001	0.000	-33.7649	0.0000	224.2645
120	envi l up	Max	0.000	164.105	0.000	27.7999	0.0000	745.8715
120	envi l up	Max	0.000	164.105	0.000	27.7999	0.0000	690.6227
120	envi l up	Min	0.000	19.308	0.000	-34.3391	0.0000	219.1539
120	envi l up	Min	0.000	19.308	0.000	-34.3391	0.0000	208.4061
121	envi l up	Max	0.000	163.748	0.000	29.6517	0.0000	667.5294
121	envi l up	Max	0.000	163.748	0.000	29.6517	0.0000	612.4008
121	envi l up	Min	0.000	19.881	0.000	-35.3318	0.0000	202.9067
121	envi l up	Min	0.000	19.881	0.000	-35.3318	0.0000	190.9940
122	envi l up	Max	0.000	163.864	0.000	31.1526	0.0000	589.8169
122	envi l up	Max	0.000	163.864	0.000	31.1526	0.0000	534.6493
122	envi l up	Min	0.000	21.111	0.000	-35.6801	0.0000	185.1924
122	envi l up	Min	0.000	21.111	0.000	-35.6801	0.0000	172.0695
123	envi l up	Max	0.000	165.013	0.000	32.6482	0.0000	512.5029
123	envi l up	Max	0.000	165.013	0.000	32.6482	0.0000	456.9484
123	envi l up	Min	0.000	23.826	0.000	-36.6521	0.0000	166.1055
123	envi l up	Min	0.000	23.826	0.000	-36.6521	0.0000	151.6769
124	envi l up	Max	0.000	169.873	0.000	33.7838	0.0000	434.0865
124	envi l up	Max	0.000	169.873	0.000	33.7838	0.0000	368.0223
124	envi l up	Min	0.000	31.675	0.000	-36.6629	0.0000	145.2369
124	envi l up	Min	0.000	31.675	0.000	-36.6629	0.0000	125.5017
125	envi l up	Max	0.000	171.420	0.000	35.0184	0.0000	366.0781
125	envi l up	Max	0.000	171.420	0.000	35.0184	0.0000	337.2272
125	envi l up	Min	0.000	52.775	0.000	-37.5495	0.0000	118.7485
125	envi l up	Min	0.000	52.775	0.000	-37.5495	0.0000	97.1108
126	envi l up	Max	0.000	171.422	0.000	35.5310	0.0000	326.0681
126	envi l up	Max	0.000	171.422	0.000	35.5310	0.0000	274.4710
126	envi l up	Min	0.000	56.401	0.000	-36.9300	0.0000	90.6302
126	envi l up	Min	0.000	56.401	0.000	-36.9300	0.0000	69.1977
127	envi l up	Max	0.000	207.128	0.000	36.1152	0.0000	250.2937
127	envi l up	Max	0.000	207.128	0.000	36.1152	0.0000	165.3713
127	envi l up	Min	0.000	60.460	0.000	-37.4443	0.0000	62.6982
127	envi l up	Min	0.000	60.460	0.000	-37.4443	0.0000	37.9097
128	envi l up	Max	0.000	274.745	0.000	35.7545	0.0000	133.3587
128	envi l up	Max	0.000	274.745	0.000	35.7545	0.0000	20.7131
128	envi l up	Min	0.000	63.038	0.000	-35.5484	0.0000	30.9458
128	envi l up	Min	0.000	63.038	0.000	-35.5484	0.0000	-3.7536
129	envi l up	Max	0.000	-0.165	0.000	4.3664	0.0000	0.5012
129	envi l up	Max	0.000	-0.165	0.000	4.3664	0.0000	1.4075
129	envi l up	Min	0.000	-6.006	0.000	-3.7852	0.0000	-1.5069
129	envi l up	Min	0.000	-6.006	0.000	-3.7852	0.0000	-0.3868
130	envi l up	Max	0.000	42.550	0.000	23.7059	0.0000	14.4972
130	envi l up	Max	0.000	42.550	0.000	23.7059	0.0000	15.5577
130	envi l up	Min	0.000	-20.373	0.000	-21.5667	0.0000	-16.0417
130	envi l up	Min	0.000	-20.373	0.000	-21.5667	0.0000	-18.2567
131	envi l up	Max	0.000	60.157	0.000	22.6018	0.0000	14.9805
131	envi l up	Max	0.000	60.157	0.000	22.6018	0.0000	15.9030
131	envi l up	Min	0.000	-17.722	0.000	-24.5492	0.0000	-21.2454
131	envi l up	Min	0.000	-17.722	0.000	-24.5492	0.0000	-24.3770
132	envi l up	Max	0.000	40.814	0.000	25.1679	0.0000	11.3325
132	envi l up	Max	0.000	40.814	0.000	25.1679	0.0000	15.5021
132	envi l up	Min	0.000	-23.164	0.000	-23.1669	0.0000	-11.5130
132	envi l up	Min	0.000	-23.164	0.000	-23.1669	0.0000	-18.8596
133	envi l up	Max	0.000	52.130	0.000	24.2918	0.0000	11.8953
133	envi l up	Max	0.000	52.130	0.000	24.2918	0.0000	15.6634
133	envi l up	Min	0.000	-20.934	0.000	-26.0299	0.0000	-16.3012
133	envi l up	Min	0.000	-20.934	0.000	-26.0299	0.0000	-25.6846
134	envi l up	Max	0.000	37.258	0.000	26.7925	0.0000	3.0721
134	envi l up	Max	0.000	37.258	0.000	26.7925	0.0000	13.0553
134	envi l up	Min	0.000	-30.917	0.000	-24.4262	0.0000	-0.2944
134	envi l up	Min	0.000	-30.917	0.000	-24.4262	0.0000	-15.5700
135	envi l up	Max	0.000	38.982	0.000	25.5846	0.0000	2.5592
135	envi l up	Max	0.000	38.982	0.000	25.5846	0.0000	12.9487
135	envi l up	Min	0.000	-29.629	0.000	-27.6637	0.0000	-7.4469
135	envi l up	Min	0.000	-29.629	0.000	-27.6637	0.0000	-23.3182
136	envi l up	Max	0.000	28.349	0.000	27.5159	0.0000	8.7314
136	envi l up	Max	0.000	28.349	0.000	27.5159	0.0000	3.5853
136	envi l up	Min	0.000	-40.186	0.000	-25.2060	0.0000	-12.8907
136	envi l up	Min	0.000	-40.186	0.000	-25.2060	0.0000	-2.8917
137	envi l up	Max	0.000	28.208	0.000	26.4143	0.0000	8.9097
137	envi l up	Max	0.000	28.208	0.000	26.4143	0.0000	3.5297
137	envi l up	Min	0.000	-40.546	0.000	-28.4626	0.0000	-18.3545



137	envi l up	Mi n	0.000	-40.546	0.000	-28.4626	0.0000	-12.9581
138	envi l up	Max	0.000	18.365	0.000	25.9455	0.0000	16.4128
138	envi l up	Max	0.000	18.365	0.000	25.9455	0.0000	7.9110
138	envi l up	Mi n	0.000	-51.273	0.000	-23.1733	0.0000	-27.6340
138	envi l up	Mi n	0.000	-51.273	0.000	-23.1733	0.0000	-3.8976
139	envi l up	Max	0.000	16.250	0.000	24.2791	0.0000	16.6040
139	envi l up	Max	0.000	16.250	0.000	24.2791	0.0000	9.0814
139	envi l up	Mi n	0.000	-53.771	0.000	-26.7845	0.0000	-30.9173
139	envi l up	Mi n	0.000	-53.771	0.000	-26.7845	0.0000	-11.2764
140	envi l up	Max	0.000	1.666	0.000	4.8466	0.0000	0.8194
140	envi l up	Max	0.000	1.666	0.000	4.8466	0.0000	0.4423
140	envi l up	Mi n	0.000	1.217	0.000	-6.2258	0.0000	-0.1381
140	envi l up	Mi n	0.000	1.217	0.000	-6.2258	0.0000	-0.5032
141	envi l up	Max	0.000	-65.671	0.000	34.4583	0.0000	17.1138
141	envi l up	Max	0.000	-65.671	0.000	34.4583	0.0000	54.1128
141	envi l up	Max	0.000	-65.671	0.000	34.4583	0.0000	98.3934
141	envi l up	Mi n	0.000	-175.369	0.000	-45.8273	0.0000	1.2897
141	envi l up	Mi n	0.000	-175.369	0.000	-45.8273	0.0000	18.2276
141	envi l up	Mi n	0.000	-175.369	0.000	-45.8273	0.0000	35.1654
142	envi l up	Max	0.000	-61.218	0.000	35.1707	0.0000	120.3944
142	envi l up	Max	0.000	-61.218	0.000	35.1707	0.0000	163.5088
142	envi l up	Max	0.000	-61.218	0.000	35.1707	0.0000	206.6232
142	envi l up	Mi n	0.000	-170.750	0.000	-47.3787	0.0000	43.4984
142	envi l up	Mi n	0.000	-170.750	0.000	-47.3787	0.0000	59.4674
142	envi l up	Mi n	0.000	-170.750	0.000	-47.3787	0.0000	75.4363
143	envi l up	Max	0.000	-56.814	0.000	34.5425	0.0000	228.9014
143	envi l up	Max	0.000	-56.814	0.000	34.5425	0.0000	270.8678
143	envi l up	Max	0.000	-56.814	0.000	34.5425	0.0000	312.8341
143	envi l up	Mi n	0.000	-166.203	0.000	-47.1463	0.0000	84.0419
143	envi l up	Mi n	0.000	-166.203	0.000	-47.1463	0.0000	99.0883
143	envi l up	Mi n	0.000	-166.203	0.000	-47.1463	0.0000	113.5356
144	envi l up	Max	0.000	-52.518	0.000	33.8675	0.0000	334.9271
144	envi l up	Max	0.000	-52.518	0.000	33.8675	0.0000	375.5985
144	envi l up	Max	0.000	-52.518	0.000	33.8675	0.0000	416.2700
144	envi l up	Mi n	0.000	-161.075	0.000	-47.2523	0.0000	121.6768
144	envi l up	Mi n	0.000	-161.075	0.000	-47.2523	0.0000	134.9376
144	envi l up	Mi n	0.000	-161.075	0.000	-47.2523	0.0000	148.1984
145	envi l up	Max	0.000	-48.062	0.000	32.3692	0.0000	438.8108
145	envi l up	Max	0.000	-48.062	0.000	32.3692	0.0000	477.5969
145	envi l up	Max	0.000	-48.062	0.000	32.3692	0.0000	516.3829
145	envi l up	Mi n	0.000	-153.608	0.000	-46.1128	0.0000	155.8267
145	envi l up	Mi n	0.000	-153.608	0.000	-46.1128	0.0000	167.9623
145	envi l up	Mi n	0.000	-153.608	0.000	-46.1128	0.0000	180.0979
146	envi l up	Max	0.000	-42.329	0.000	31.1189	0.0000	536.9928
146	envi l up	Max	0.000	-42.329	0.000	31.1189	0.0000	584.6589
146	envi l up	Mi n	0.000	-137.235	0.000	-44.5094	0.0000	186.5546
146	envi l up	Mi n	0.000	-137.235	0.000	-44.5094	0.0000	201.2567
147	envi l up	Max	0.000	-39.345	0.000	29.6136	0.0000	601.9244
147	envi l up	Max	0.000	-39.345	0.000	29.6136	0.0000	643.7504
147	envi l up	Max	0.000	-37.152	0.000	28.2341	0.0000	658.5979
147	envi l up	Max	0.000	-37.152	0.000	28.2341	0.0000	697.1426
147	envi l up	Mi n	0.000	-126.235	0.000	-41.2353	0.0000	206.5603
147	envi l up	Mi n	0.000	-126.235	0.000	-41.2353	0.0000	219.5965
147	envi l up	Mi n	0.000	-116.332	0.000	-37.7352	0.0000	224.4532
147	envi l up	Mi n	0.000	-116.332	0.000	-37.7352	0.0000	236.7630
148	envi l up	Max	0.000	-36.256	0.000	26.0042	0.0000	711.2433
148	envi l up	Max	0.000	-36.256	0.000	26.0042	0.0000	739.2889
148	envi l up	Max	0.000	-36.256	0.000	26.0042	0.0000	767.3345
148	envi l up	Mi n	0.000	-111.072	0.000	-33.6681	0.0000	241.7299
148	envi l up	Mi n	0.000	-111.072	0.000	-33.6681	0.0000	250.8845
148	envi l up	Mi n	0.000	-111.072	0.000	-33.6681	0.0000	260.0392
149	envi l up	Max	0.000	-32.697	0.000	23.0927	0.0000	780.9296
149	envi l up	Max	0.000	-32.697	0.000	23.0927	0.0000	807.1910
149	envi l up	Max	0.000	-32.697	0.000	23.0927	0.0000	833.4523
149	envi l up	Mi n	0.000	-104.006	0.000	-30.6093	0.0000	264.8371
149	envi l up	Mi n	0.000	-104.006	0.000	-30.6093	0.0000	273.0931
149	envi l up	Mi n	0.000	-104.006	0.000	-30.6093	0.0000	281.3490
150	envi l up	Max	0.000	-28.769	0.000	19.6932	0.0000	845.7122
150	envi l up	Max	0.000	-28.769	0.000	19.6932	0.0000	870.5280
150	envi l up	Max	0.000	-28.769	0.000	19.6932	0.0000	895.3439
150	envi l up	Mi n	0.000	-98.281	0.000	-28.0372	0.0000	285.2207
150	envi l up	Mi n	0.000	-98.281	0.000	-28.0372	0.0000	292.4848
150	envi l up	Mi n	0.000	-98.281	0.000	-28.0372	0.0000	299.7489
151	envi l up	Max	0.000	-24.625	0.000	15.9636	0.0000	906.5889
151	envi l up	Max	0.000	-24.625	0.000	15.9636	0.0000	929.9305
151	envi l up	Max	0.000	-24.625	0.000	15.9636	0.0000	953.2720
151	envi l up	Mi n	0.000	-92.442	0.000	-25.4057	0.0000	302.7491
151	envi l up	Mi n	0.000	-92.442	0.000	-25.4057	0.0000	308.9670
151	envi l up	Mi n	0.000	-92.442	0.000	-25.4057	0.0000	315.1849
152	envi l up	Max	0.000	-19.644	0.000	11.8673	0.0000	963.6547
152	envi l up	Max	0.000	-19.644	0.000	11.8673	0.0000	985.1799
152	envi l up	Max	0.000	-19.644	0.000	11.8673	0.0000	1006.7052
152	envi l up	Mi n	0.000	-85.249	0.000	-22.6502	0.0000	317.3199
152	envi l up	Mi n	0.000	-85.249	0.000	-22.6502	0.0000	322.4258
152	envi l up	Mi n	0.000	-85.249	0.000	-22.6502	0.0000	327.5316
153	envi l up	Max	0.000	-12.156	0.000	7.9869	0.0000	1016.5918
153	envi l up	Max	0.000	-12.156	0.000	7.9869	0.0000	1046.9095
153	envi l up	Mi n	0.000	-73.946	0.000	-20.3367	0.0000	328.8520
153	envi l up	Mi n	0.000	-73.946	0.000	-20.3367	0.0000	335.2128
154	envi l up	Max	0.000	-5.937	0.000	4.3833	0.0000	1057.2685
154	envi l up	Max	0.000	-5.937	0.000	4.3833	0.0000	1082.4299

154	envi l up	Mi n	0.000	-61.369	0.000	-17.5934	0.0000	335.8477
154	envi l up	Mi n	0.000	-61.369	0.000	-17.5934	0.0000	340.6030
155	envi l up	Max	0.000	-1.391	0.000	2.5396	0.0000	1090.9976
155	envi l up	Max	0.000	-1.391	0.000	2.5396	0.0000	1099.1464
155	envi l up	Mi n	0.000	-42.888	0.000	-14.3787	0.0000	340.7909
155	envi l up	Mi n	0.000	-42.888	0.000	-14.3787	0.0000	342.3283
156	envi l up	Max	0.000	1.437	0.000	2.3158	0.0000	1104.7782
156	envi l up	Max	0.000	1.437	0.000	2.3158	0.0000	1110.8276
156	envi l up	Mi n	0.000	-31.839	0.000	-11.0291	0.0000	342.2909
156	envi l up	Mi n	0.000	-31.839	0.000	-11.0291	0.0000	343.4915
157	envi l up	Max	0.000	6.365	0.000	1.9453	0.0000	1116.0423
157	envi l up	Max	0.000	6.365	0.000	1.9453	0.0000	1121.4890
157	envi l up	Mi n	0.000	-18.866	0.000	-5.6111	0.0000	342.9493
157	envi l up	Mi n	0.000	-18.866	0.000	-5.6111	0.0000	344.5380
158	envi l up	Max	0.000	22.899	0.000	7.7850	0.0000	1122.4519
158	envi l up	Max	0.000	22.899	0.000	7.7850	0.0000	1113.0632
158	envi l up	Mi n	0.000	-14.740	0.000	-6.2983	0.0000	343.2240
158	envi l up	Mi n	0.000	-14.740	0.000	-6.2983	0.0000	343.0743
159	envi l up	Max	0.000	55.254	0.000	18.6436	0.0000	1106.8570
159	envi l up	Max	0.000	55.254	0.000	18.6436	0.0000	1088.2547
159	envi l up	Mi n	0.000	-8.453	0.000	-9.5844	0.0000	341.3232
159	envi l up	Mi n	0.000	-8.453	0.000	-9.5844	0.0000	339.8217
160	envi l up	Max	0.000	81.536	0.000	27.0138	0.0000	1076.6364
160	envi l up	Max	0.000	81.536	0.000	27.0138	0.0000	1049.1861
160	envi l up	Mi n	0.000	-0.739	0.000	-12.4755	0.0000	337.7545
160	envi l up	Mi n	0.000	-0.739	0.000	-12.4755	0.0000	334.9680
161	envi l up	Max	0.000	93.830	0.000	31.7830	0.0000	1037.3390
161	envi l up	Max	0.000	93.830	0.000	31.7830	0.0000	1019.6053
161	envi l up	Mi n	0.000	5.734	0.000	-14.6996	0.0000	333.0514
161	envi l up	Mi n	0.000	5.734	0.000	-14.6996	0.0000	330.9626
162	envi l up	Max	0.000	118.828	0.000	35.1443	0.0000	1004.6225
162	envi l up	Max	0.000	118.828	0.000	35.1443	0.0000	947.0698
162	envi l up	Mi n	0.000	14.751	0.000	-17.4254	0.0000	328.1086
162	envi l up	Mi n	0.000	14.751	0.000	-17.4254	0.0000	320.3702
163	envi l up	Max	0.000	122.760	0.000	37.4363	0.0000	929.3872
163	envi l up	Max	0.000	122.760	0.000	37.4363	0.0000	888.0581
163	envi l up	Mi n	0.000	19.486	0.000	-20.6350	0.0000	316.3895
163	envi l up	Mi n	0.000	19.486	0.000	-20.6350	0.0000	309.6458
164	envi l up	Max	0.000	127.112	0.000	38.8684	0.0000	872.4111
164	envi l up	Max	0.000	127.112	0.000	38.8684	0.0000	829.6165
164	envi l up	Mi n	0.000	22.781	0.000	-23.1194	0.0000	305.5467
164	envi l up	Mi n	0.000	22.781	0.000	-23.1194	0.0000	297.5354
165	envi l up	Max	0.000	130.881	0.000	40.1645	0.0000	813.6507
165	envi l up	Max	0.000	130.881	0.000	40.1645	0.0000	769.5874
165	envi l up	Mi n	0.000	25.789	0.000	-25.4169	0.0000	292.8034
165	envi l up	Mi n	0.000	25.789	0.000	-25.4169	0.0000	283.4948
166	envi l up	Max	0.000	134.283	0.000	41.7630	0.0000	753.0542
166	envi l up	Max	0.000	134.283	0.000	41.7630	0.0000	707.8456
166	envi l up	Mi n	0.000	28.755	0.000	-27.5691	0.0000	278.1406
166	envi l up	Mi n	0.000	28.755	0.000	-27.5691	0.0000	267.5053
167	envi l up	Max	0.000	137.443	0.000	43.0618	0.0000	690.7161
167	envi l up	Max	0.000	137.443	0.000	43.0618	0.0000	644.4436
167	envi l up	Mi n	0.000	31.907	0.000	-29.4380	0.0000	261.5371
167	envi l up	Mi n	0.000	31.907	0.000	-29.4380	0.0000	249.5355
168	envi l up	Max	0.000	140.532	0.000	44.5889	0.0000	626.6599
168	envi l up	Max	0.000	140.532	0.000	44.5889	0.0000	579.3476
168	envi l up	Mi n	0.000	35.518	0.000	-31.1903	0.0000	243.0314
168	envi l up	Mi n	0.000	35.518	0.000	-31.1903	0.0000	229.6077
169	envi l up	Max	0.000	143.696	0.000	45.5752	0.0000	561.0911
169	envi l up	Max	0.000	143.696	0.000	45.5752	0.0000	512.7135
169	envi l up	Mi n	0.000	40.068	0.000	-32.5594	0.0000	222.6682
169	envi l up	Mi n	0.000	40.068	0.000	-32.5594	0.0000	207.7424
170	envi l up	Max	0.000	147.285	0.000	46.8673	0.0000	494.0526
170	envi l up	Max	0.000	147.285	0.000	46.8673	0.0000	444.4666
170	envi l up	Mi n	0.000	46.437	0.000	-33.9208	0.0000	200.5750
170	envi l up	Mi n	0.000	46.437	0.000	-33.9208	0.0000	184.0301
171	envi l up	Max	0.000	154.405	0.000	47.4672	0.0000	424.2367
171	envi l up	Max	0.000	154.405	0.000	47.4672	0.0000	360.9307
171	envi l up	Mi n	0.000	55.857	0.000	-34.8624	0.0000	176.2374
171	envi l up	Mi n	0.000	55.857	0.000	-34.8624	0.0000	153.3361
172	envi l up	Max	0.000	158.324	0.000	48.4929	0.0000	338.9645
172	envi l up	Max	0.000	158.324	0.000	48.4929	0.0000	274.0516
172	envi l up	Mi n	0.000	62.136	0.000	-35.9485	0.0000	145.1905
172	envi l up	Mi n	0.000	62.136	0.000	-35.9485	0.0000	119.7149
173	envi l up	Max	0.000	160.374	0.000	48.3274	0.0000	252.3695
173	envi l up	Max	0.000	160.374	0.000	48.3274	0.0000	191.4276
173	envi l up	Mi n	0.000	67.248	0.000	-36.2046	0.0000	111.9133
173	envi l up	Mi n	0.000	67.248	0.000	-36.2046	0.0000	86.3589
174	envi l up	Max	0.000	165.277	0.000	48.6370	0.0000	169.4892
174	envi l up	Max	0.000	165.277	0.000	48.6370	0.0000	108.1016
174	envi l up	Mi n	0.000	72.871	0.000	-36.6195	0.0000	78.7362
174	envi l up	Mi n	0.000	72.871	0.000	-36.6195	0.0000	48.8593
175	envi l up	Max	0.000	172.583	0.000	47.1159	0.0000	88.6691
175	envi l up	Max	0.000	172.583	0.000	47.1159	0.0000	18.0128
175	envi l up	Mi n	0.000	76.628	0.000	-35.7802	0.0000	40.7296
175	envi l up	Mi n	0.000	76.628	0.000	-35.7802	0.0000	5.2899
176	envi l up	Max	0.000	-0.486	0.000	6.4549	0.0000	0.5017
176	envi l up	Max	0.000	-0.486	0.000	6.4549	0.0000	1.1685
176	envi l up	Mi n	0.000	-3.372	0.000	-5.0333	0.0000	-0.4913
176	envi l up	Mi n	0.000	-3.372	0.000	-5.0333	0.0000	0.0554
177	envi l up	Max	0.000	34.355	0.000	25.6697	0.0000	14.1349

177	envi l up	Max	0.000	34.355	0.000	25.6697	0.0000	20.2111
177	envi l up	Min	0.000	-16.948	0.000	-16.8885	0.0000	-6.0072
177	envi l up	Min	0.000	-16.948	0.000	-16.8885	0.0000	-18.3243
178	envi l up	Max	0.000	36.586	0.000	17.2829	0.0000	15.4547
178	envi l up	Max	0.000	36.586	0.000	17.2829	0.0000	20.2070
178	envi l up	Min	0.000	-13.365	0.000	-26.7513	0.0000	-5.9709
178	envi l up	Min	0.000	-13.365	0.000	-26.7513	0.0000	-19.0881
179	envi l up	Max	0.000	28.105	0.000	26.3077	0.0000	5.5807
179	envi l up	Max	0.000	28.105	0.000	26.3077	0.0000	15.2815
179	envi l up	Min	0.000	-27.057	0.000	-16.8593	0.0000	-2.0602
179	envi l up	Min	0.000	-27.057	0.000	-16.8593	0.0000	-12.1366
180	envi l up	Max	0.000	29.056	0.000	17.2479	0.0000	21.9342
180	envi l up	Max	0.000	29.056	0.000	17.2479	0.0000	21.6237
180	envi l up	Min	0.000	-25.572	0.000	-27.4669	0.0000	-2.2575
180	envi l up	Min	0.000	-25.572	0.000	-27.4669	0.0000	-12.6750
181	envi l up	Max	0.000	21.739	0.000	26.0261	0.0000	5.6333
181	envi l up	Max	0.000	21.739	0.000	26.0261	0.0000	8.7651
181	envi l up	Min	0.000	-39.769	0.000	-16.8376	0.0000	-10.9942
181	envi l up	Min	0.000	-39.769	0.000	-16.8376	0.0000	-5.1678
182	envi l up	Max	0.000	21.436	0.000	17.1883	0.0000	5.3245
182	envi l up	Max	0.000	21.436	0.000	17.1883	0.0000	28.4449
182	envi l up	Min	0.000	-60.772	0.000	-27.2019	0.0000	-11.4774
182	envi l up	Min	0.000	-60.772	0.000	-27.2019	0.0000	-5.3261
183	envi l up	Max	0.000	14.161	0.000	22.5371	0.0000	8.3783
183	envi l up	Max	0.000	14.161	0.000	22.5371	0.0000	3.8023
183	envi l up	Min	0.000	-49.358	0.000	-14.6266	0.0000	-20.0603
183	envi l up	Min	0.000	-49.358	0.000	-14.6266	0.0000	-4.1104
184	envi l up	Max	0.000	12.804	0.000	14.9286	0.0000	8.0926
184	envi l up	Max	0.000	12.804	0.000	14.9286	0.0000	4.7526
184	envi l up	Min	0.000	-112.072	0.000	-23.5986	0.0000	-31.4626
184	envi l up	Min	0.000	-112.072	0.000	-23.5986	0.0000	-4.2229
185	envi l up	Max	0.000	4.207	0.000	2.3631	0.0000	0.8145
185	envi l up	Max	0.000	4.207	0.000	2.3631	0.0000	0.5888
185	envi l up	Min	0.000	0.502	0.000	-3.4339	0.0000	-1.0280
185	envi l up	Min	0.000	0.502	0.000	-3.4339	0.0000	-1.9618
186	envi l up	Max	0.000	-55.636	0.000	18.0289	0.0000	13.9160
186	envi l up	Max	0.000	-55.636	0.000	18.0289	0.0000	54.2890
186	envi l up	Max	0.000	-55.636	0.000	18.0289	0.0000	115.3008
186	envi l up	Min	0.000	-241.631	0.000	-27.7695	0.0000	-6.7229
186	envi l up	Min	0.000	-241.631	0.000	-27.7695	0.0000	14.8303
186	envi l up	Min	0.000	-241.631	0.000	-27.7695	0.0000	28.8785
187	envi l up	Max	0.000	-54.931	0.000	17.7542	0.0000	139.1827
187	envi l up	Max	0.000	-54.931	0.000	17.7542	0.0000	199.3938
187	envi l up	Max	0.000	-54.931	0.000	17.7542	0.0000	259.6048
187	envi l up	Min	0.000	-238.459	0.000	-28.0483	0.0000	33.8338
187	envi l up	Min	0.000	-238.459	0.000	-28.0483	0.0000	47.7039
187	envi l up	Min	0.000	-238.459	0.000	-28.0483	0.0000	61.5740
188	envi l up	Max	0.000	-53.699	0.000	17.4693	0.0000	287.2692
188	envi l up	Max	0.000	-53.699	0.000	17.4693	0.0000	347.3058
188	envi l up	Max	0.000	-53.699	0.000	17.4693	0.0000	407.3424
188	envi l up	Min	0.000	-237.769	0.000	-27.6381	0.0000	66.9902
188	envi l up	Min	0.000	-237.769	0.000	-27.6381	0.0000	80.7258
188	envi l up	Min	0.000	-237.769	0.000	-27.6381	0.0000	94.4615
189	envi l up	Max	0.000	-48.950	0.000	16.7160	0.0000	436.4322
189	envi l up	Max	0.000	-48.950	0.000	16.7160	0.0000	496.5080
189	envi l up	Max	0.000	-48.950	0.000	16.7160	0.0000	556.5839
189	envi l up	Min	0.000	-237.924	0.000	-26.9896	0.0000	100.0446
189	envi l up	Min	0.000	-237.924	0.000	-26.9896	0.0000	113.6182
189	envi l up	Min	0.000	-237.924	0.000	-26.9896	0.0000	127.1919
190	envi l up	Max	0.000	-43.888	0.000	15.9219	0.0000	588.8402
190	envi l up	Max	0.000	-43.888	0.000	15.9219	0.0000	648.2043
190	envi l up	Max	0.000	-43.888	0.000	15.9219	0.0000	707.5683
190	envi l up	Min	0.000	-235.105	0.000	-25.8902	0.0000	133.1529
190	envi l up	Min	0.000	-235.105	0.000	-25.8902	0.0000	146.4264
190	envi l up	Min	0.000	-235.105	0.000	-25.8902	0.0000	159.6999
191	envi l up	Max	0.000	-37.870	0.000	14.9334	0.0000	738.9419
191	envi l up	Max	0.000	-37.870	0.000	14.9334	0.0000	814.0718
191	envi l up	Min	0.000	-216.306	0.000	-24.8281	0.0000	165.4724
191	envi l up	Min	0.000	-216.306	0.000	-24.8281	0.0000	182.5624
192	envi l up	Max	0.000	-34.454	0.000	14.1881	0.0000	840.9210
192	envi l up	Max	0.000	-34.454	0.000	14.1881	0.0000	904.8252
192	envi l up	Max	0.000	-31.981	0.000	13.2371	0.0000	926.4272
192	envi l up	Max	0.000	-31.981	0.000	13.2371	0.0000	980.4389
192	envi l up	Min	0.000	-192.869	0.000	-23.7099	0.0000	187.9853
192	envi l up	Min	0.000	-192.869	0.000	-23.7099	0.0000	200.0953
192	envi l up	Min	0.000	-163.013	0.000	-22.7260	0.0000	203.7268
192	envi l up	Min	0.000	-163.013	0.000	-22.7260	0.0000	214.3230
193	envi l up	Max	0.000	-30.348	0.000	12.0534	0.0000	999.4276
193	envi l up	Max	0.000	-30.348	0.000	12.0534	0.0000	1037.1904
193	envi l up	Max	0.000	-30.348	0.000	12.0534	0.0000	1074.9532
193	envi l up	Min	0.000	-149.556	0.000	-20.9997	0.0000	217.7769
193	envi l up	Min	0.000	-149.556	0.000	-20.9997	0.0000	225.4398
193	envi l up	Min	0.000	-149.556	0.000	-20.9997	0.0000	233.1027
194	envi l up	Max	0.000	-26.307	0.000	10.4224	0.0000	1094.3730
194	envi l up	Max	0.000	-26.307	0.000	10.4224	0.0000	1132.5522
194	envi l up	Max	0.000	-26.307	0.000	10.4224	0.0000	1170.7314
194	envi l up	Min	0.000	-151.205	0.000	-18.7276	0.0000	236.1324
194	envi l up	Min	0.000	-151.205	0.000	-18.7276	0.0000	242.7749
194	envi l up	Min	0.000	-151.205	0.000	-18.7276	0.0000	249.4174
195	envi l up	Max	0.000	-21.885	0.000	8.7156	0.0000	1191.9178
195	envi l up	Max	0.000	-21.885	0.000	8.7156	0.0000	1231.6533



195	envi l up	Max	0.000	-21.885	0.000	8.7156	0.0000	1271.3888
195	envi l up	Min	0.000	-157.368	0.000	-16.0698	0.0000	251.5821
195	envi l up	Min	0.000	-157.368	0.000	-16.0698	0.0000	257.1081
195	envi l up	Min	0.000	-157.368	0.000	-16.0698	0.0000	262.6342
196	envi l up	Max	0.000	-17.374	0.000	6.8694	0.0000	1295.2347
196	envi l up	Max	0.000	-17.374	0.000	6.8694	0.0000	1336.8447
196	envi l up	Max	0.000	-17.374	0.000	6.8694	0.0000	1378.4547
196	envi l up	Min	0.000	-164.792	0.000	-13.1119	0.0000	264.0658
196	envi l up	Min	0.000	-164.792	0.000	-13.1119	0.0000	268.4527
196	envi l up	Min	0.000	-164.792	0.000	-13.1119	0.0000	272.8396
197	envi l up	Max	0.000	-12.770	0.000	4.9774	0.0000	1405.2953
197	envi l up	Max	0.000	-12.770	0.000	4.9774	0.0000	1448.6375
197	envi l up	Max	0.000	-12.770	0.000	4.9774	0.0000	1491.9797
197	envi l up	Min	0.000	-171.652	0.000	-9.7817	0.0000	273.5975
197	envi l up	Min	0.000	-171.652	0.000	-9.7817	0.0000	276.8221
197	envi l up	Min	0.000	-171.652	0.000	-9.7817	0.0000	280.0466
198	envi l up	Max	0.000	-8.337	0.000	3.1859	0.0000	1520.8168
198	envi l up	Max	0.000	-8.337	0.000	3.1859	0.0000	1591.0055
198	envi l up	Min	0.000	-171.192	0.000	-6.6611	0.0000	280.2632
198	envi l up	Min	0.000	-171.192	0.000	-6.6611	0.0000	283.6814
199	envi l up	Max	0.000	-4.265	0.000	1.5805	0.0000	1622.9254
199	envi l up	Max	0.000	-4.265	0.000	1.5805	0.0000	1691.1110
199	envi l up	Min	0.000	-166.306	0.000	-3.6827	0.0000	283.4677
199	envi l up	Min	0.000	-166.306	0.000	-3.6827	0.0000	285.3733
200	envi l up	Max	0.000	-1.012	0.000	0.3662	0.0000	1718.1623
200	envi l up	Max	0.000	-1.012	0.000	0.3662	0.0000	1745.0120
200	envi l up	Min	0.000	-141.314	0.000	-2.3078	0.0000	284.9968
200	envi l up	Min	0.000	-141.314	0.000	-2.3078	0.0000	285.3557
201	envi l up	Max	0.000	1.853	0.000	0.1871	0.0000	1763.1154
201	envi l up	Max	0.000	1.853	0.000	0.1871	0.0000	1785.6238
201	envi l up	Min	0.000	-118.465	0.000	-2.1674	0.0000	284.9752
201	envi l up	Min	0.000	-118.465	0.000	-2.1674	0.0000	285.0300
202	envi l up	Max	0.000	8.010	0.000	2.0267	0.0000	1803.9578
202	envi l up	Max	0.000	8.010	0.000	2.0267	0.0000	1831.7395
202	envi l up	Min	0.000	-67.760	0.000	-1.9341	0.0000	284.1688
202	envi l up	Min	0.000	-67.760	0.000	-1.9341	0.0000	283.2382
203	envi l up	Max	0.000	28.811	0.000	5.0134	0.0000	1839.6008
203	envi l up	Max	0.000	28.811	0.000	5.0134	0.0000	1827.7885
203	envi l up	Min	0.000	-48.894	0.000	-3.1887	0.0000	281.7243
203	envi l up	Min	0.000	-48.894	0.000	-3.1887	0.0000	279.3455
204	envi l up	Max	0.000	116.943	0.000	7.6763	0.0000	1815.7059
204	envi l up	Max	0.000	116.943	0.000	7.6763	0.0000	1776.3350
204	envi l up	Min	0.000	-41.998	0.000	-4.6543	0.0000	277.5659
204	envi l up	Min	0.000	-41.998	0.000	-4.6543	0.0000	274.5861
205	envi l up	Max	0.000	188.357	0.000	9.9923	0.0000	1748.8507
205	envi l up	Max	0.000	188.357	0.000	9.9923	0.0000	1685.4372
205	envi l up	Min	0.000	-22.458	0.000	-5.9297	0.0000	272.6194
205	envi l up	Min	0.000	-22.458	0.000	-5.9297	0.0000	268.6795
206	envi l up	Max	0.000	218.631	0.000	11.7188	0.0000	1656.4771
206	envi l up	Max	0.000	218.631	0.000	11.7188	0.0000	1615.1563
206	envi l up	Min	0.000	0.090	0.000	-6.9329	0.0000	266.9389
206	envi l up	Min	0.000	0.090	0.000	-6.9329	0.0000	264.3443
207	envi l up	Max	0.000	251.945	0.000	14.0950	0.0000	1578.2155
207	envi l up	Max	0.000	251.945	0.000	14.0950	0.0000	1456.1895
207	envi l up	Min	0.000	17.589	0.000	-8.1369	0.0000	261.9905
207	envi l up	Min	0.000	17.589	0.000	-8.1369	0.0000	253.4081
208	envi l up	Max	0.000	242.318	0.000	16.7154	0.0000	1414.0841
208	envi l up	Max	0.000	242.318	0.000	16.7154	0.0000	1332.5037
208	envi l up	Min	0.000	19.799	0.000	-9.5923	0.0000	250.2778
208	envi l up	Min	0.000	19.799	0.000	-9.5923	0.0000	243.3658
209	envi l up	Max	0.000	236.140	0.000	18.7554	0.0000	1298.0882
209	envi l up	Max	0.000	236.140	0.000	18.7554	0.0000	1218.5876
209	envi l up	Min	0.000	19.057	0.000	-10.6942	0.0000	240.3052
209	envi l up	Min	0.000	19.057	0.000	-10.6942	0.0000	232.4859
210	envi l up	Max	0.000	231.382	0.000	20.5893	0.0000	1185.3924
210	envi l up	Max	0.000	231.382	0.000	20.5893	0.0000	1107.4939
210	envi l up	Min	0.000	17.847	0.000	-11.7862	0.0000	229.1122
210	envi l up	Min	0.000	17.847	0.000	-11.7862	0.0000	220.3391
211	envi l up	Max	0.000	227.347	0.000	22.3586	0.0000	1075.3147
211	envi l up	Max	0.000	227.347	0.000	22.3586	0.0000	998.7745
211	envi l up	Min	0.000	16.406	0.000	-12.7590	0.0000	216.7044
211	envi l up	Min	0.000	16.406	0.000	-12.7590	0.0000	206.9610
212	envi l up	Max	0.000	223.971	0.000	23.8122	0.0000	967.6306
212	envi l up	Max	0.000	223.971	0.000	23.8122	0.0000	892.2269
212	envi l up	Min	0.000	14.999	0.000	-13.7333	0.0000	203.0607
212	envi l up	Min	0.000	14.999	0.000	-13.7333	0.0000	192.3348
213	envi l up	Max	0.000	221.351	0.000	25.2101	0.0000	861.9127
213	envi l up	Max	0.000	221.351	0.000	25.2101	0.0000	787.3913
213	envi l up	Min	0.000	13.963	0.000	-14.5444	0.0000	188.2047
213	envi l up	Min	0.000	13.963	0.000	-14.5444	0.0000	176.4827
214	envi l up	Max	0.000	219.610	0.000	26.2523	0.0000	758.2012
214	envi l up	Max	0.000	219.610	0.000	26.2523	0.0000	684.2660
214	envi l up	Min	0.000	13.999	0.000	-15.3869	0.0000	172.1093
214	envi l up	Min	0.000	13.999	0.000	-15.3869	0.0000	159.3628
215	envi l up	Max	0.000	219.473	0.000	27.3006	0.0000	656.1092
215	envi l up	Max	0.000	219.473	0.000	27.3006	0.0000	582.2199
215	envi l up	Min	0.000	16.613	0.000	-15.9952	0.0000	154.8279
215	envi l up	Min	0.000	16.613	0.000	-15.9952	0.0000	140.9821
216	envi l up	Max	0.000	224.113	0.000	28.0343	0.0000	553.6768
216	envi l up	Max	0.000	224.113	0.000	28.0343	0.0000	509.0492
216	envi l up	Min	0.000	29.287	0.000	-16.7418	0.0000	135.9187

216	envi l up	Mi n	0.000	29.287	0.000	-16.7418	0.0000	117.1991
217	envi l up	Max	0.000	224.520	0.000	28.8308	0.0000	509.4762
217	envi l up	Max	0.000	224.520	0.000	28.8308	0.0000	473.4714
217	envi l up	Mi n	0.000	49.552	0.000	-17.2044	0.0000	111.5711
217	envi l up	Mi n	0.000	49.552	0.000	-17.2044	0.0000	91.2547
218	envi l up	Max	0.000	223.193	0.000	29.1187	0.0000	459.8289
218	envi l up	Max	0.000	223.193	0.000	29.1187	0.0000	389.0672
218	envi l up	Mi n	0.000	52.715	0.000	-17.7571	0.0000	85.3773
218	envi l up	Mi n	0.000	52.715	0.000	-17.7571	0.0000	65.3458
219	envi l up	Max	0.000	295.517	0.000	29.3171	0.0000	355.9310
219	envi l up	Max	0.000	295.517	0.000	29.3171	0.0000	234.7688
219	envi l up	Mi n	0.000	56.688	0.000	-17.8349	0.0000	59.0656
219	envi l up	Mi n	0.000	56.688	0.000	-17.8349	0.0000	35.8235
220	envi l up	Max	0.000	396.204	0.000	28.9275	0.0000	191.4751
220	envi l up	Max	0.000	396.204	0.000	28.9275	0.0000	29.0314
220	envi l up	Mi n	0.000	60.388	0.000	-18.1256	0.0000	29.2488
220	envi l up	Mi n	0.000	60.388	0.000	-18.1256	0.0000	-8.0280
221	envi l up	Max	0.000	-0.850	0.000	3.5639	0.0000	0.6131
221	envi l up	Max	0.000	-0.850	0.000	3.5639	0.0000	2.2738
221	envi l up	Mi n	0.000	-10.396	0.000	-2.3943	0.0000	-2.1415
221	envi l up	Mi n	0.000	-10.396	0.000	-2.3943	0.0000	-1.0646
222	envi l up	Max	0.000	19.308	0.000	10.2756	0.0000	9.1776
222	envi l up	Max	0.000	19.308	0.000	10.2756	0.0000	7.8783
222	envi l up	Mi n	0.000	3.653	0.000	-8.0542	0.0000	-5.2836
222	envi l up	Mi n	0.000	3.653	0.000	-8.0542	0.0000	-8.7590
223	envi l up	Max	0.000	85.189	0.000	8.0003	0.0000	9.8565
223	envi l up	Max	0.000	85.189	0.000	8.0003	0.0000	7.6896
223	envi l up	Mi n	0.000	11.474	0.000	-10.3836	0.0000	-6.4392
223	envi l up	Mi n	0.000	11.474	0.000	-10.3836	0.0000	-21.7732
224	envi l up	Max	0.000	17.247	0.000	8.5294	0.0000	8.8950
224	envi l up	Max	0.000	17.247	0.000	8.5294	0.0000	9.2890
224	envi l up	Mi n	0.000	-1.243	0.000	-7.5224	0.0000	-2.7070
224	envi l up	Mi n	0.000	-1.243	0.000	-7.5224	0.0000	-8.1720
225	envi l up	Max	0.000	59.024	0.000	7.5196	0.0000	13.0793
225	envi l up	Max	0.000	59.024	0.000	7.5196	0.0000	9.1310
225	envi l up	Mi n	0.000	1.889	0.000	-8.5629	0.0000	-2.6833
225	envi l up	Mi n	0.000	1.889	0.000	-8.5629	0.0000	-8.2475
226	envi l up	Max	0.000	13.033	0.000	8.2971	0.0000	3.9188
226	envi l up	Max	0.000	13.033	0.000	8.2971	0.0000	6.8626
226	envi l up	Max	0.000	13.033	0.000	8.2971	0.0000	10.6646
226	envi l up	Mi n	0.000	-15.113	0.000	-7.7268	0.0000	0.0587
226	envi l up	Mi n	0.000	-15.113	0.000	-7.7268	0.0000	-1.9810
226	envi l up	Mi n	0.000	-15.113	0.000	-7.7268	0.0000	-5.2597
227	envi l up	Max	0.000	12.575	0.000	7.7162	0.0000	15.3703
227	envi l up	Max	0.000	12.575	0.000	7.7162	0.0000	15.5700
227	envi l up	Max	0.000	12.575	0.000	7.7162	0.0000	15.7697
227	envi l up	Mi n	0.000	-14.722	0.000	-8.3096	0.0000	1.1048
227	envi l up	Mi n	0.000	-14.722	0.000	-8.3096	0.0000	-1.9896
227	envi l up	Mi n	0.000	-14.722	0.000	-8.3096	0.0000	-5.1531
228	envi l up	Max	0.000	6.899	0.000	5.7959	0.0000	3.1243
228	envi l up	Max	0.000	6.899	0.000	5.7959	0.0000	9.7852
228	envi l up	Mi n	0.000	-31.967	0.000	-6.5637	0.0000	-5.9726
228	envi l up	Mi n	0.000	-31.967	0.000	-6.5637	0.0000	-0.2765
229	envi l up	Max	0.000	5.583	0.000	6.5725	0.0000	2.8222
229	envi l up	Max	0.000	5.583	0.000	6.5725	0.0000	22.4812
229	envi l up	Mi n	0.000	-82.355	0.000	-5.7095	0.0000	-18.1150
229	envi l up	Mi n	0.000	-82.355	0.000	-5.7095	0.0000	0.0699
230	envi l up	Max	0.000	3.458	0.000	1.1038	0.0000	0.4740
230	envi l up	Max	0.000	3.458	0.000	1.1038	0.0000	0.3017
230	envi l up	Mi n	0.000	0.382	0.000	-0.5873	0.0000	-0.4435
230	envi l up	Mi n	0.000	0.382	0.000	-0.5873	0.0000	-1.1602
231	envi l up	Max	0.000	-52.345	0.000	6.9526	0.0000	8.1036
231	envi l up	Max	0.000	-52.345	0.000	6.9526	0.0000	70.0643
231	envi l up	Max	0.000	-52.345	0.000	6.9526	0.0000	135.9291
231	envi l up	Mi n	0.000	-260.851	0.000	-0.0285	0.0000	2.2866
231	envi l up	Mi n	0.000	-260.851	0.000	-0.0285	0.0000	16.2257
231	envi l up	Mi n	0.000	-260.851	0.000	-0.0285	0.0000	30.1648
232	envi l up	Max	0.000	-48.952	0.000	6.6840	0.0000	165.9538
232	envi l up	Max	0.000	-48.952	0.000	6.6840	0.0000	231.1162
232	envi l up	Max	0.000	-48.952	0.000	6.6840	0.0000	296.2787
232	envi l up	Mi n	0.000	-258.069	0.000	0.1054	0.0000	36.1927
232	envi l up	Mi n	0.000	-258.069	0.000	0.1054	0.0000	49.2436
232	envi l up	Mi n	0.000	-258.069	0.000	0.1054	0.0000	61.6040
233	envi l up	Max	0.000	-45.360	0.000	6.6003	0.0000	329.0049
233	envi l up	Max	0.000	-45.360	0.000	6.6003	0.0000	393.8389
233	envi l up	Max	0.000	-45.360	0.000	6.6003	0.0000	458.6729
233	envi l up	Mi n	0.000	-256.768	0.000	0.1400	0.0000	67.4791
233	envi l up	Mi n	0.000	-256.768	0.000	0.1400	0.0000	78.9325
233	envi l up	Mi n	0.000	-256.768	0.000	0.1400	0.0000	90.3858
234	envi l up	Max	0.000	-41.603	0.000	6.2168	0.0000	492.7420
234	envi l up	Max	0.000	-41.603	0.000	6.2168	0.0000	557.3026
234	envi l up	Max	0.000	-41.603	0.000	6.2168	0.0000	621.8632
234	envi l up	Mi n	0.000	-255.685	0.000	0.2686	0.0000	95.6842
234	envi l up	Mi n	0.000	-255.685	0.000	0.2686	0.0000	106.1890
234	envi l up	Mi n	0.000	-255.685	0.000	0.2686	0.0000	116.6938
235	envi l up	Max	0.000	-37.521	0.000	5.9843	0.0000	658.6584
235	envi l up	Max	0.000	-37.521	0.000	5.9843	0.0000	722.3187
235	envi l up	Max	0.000	-37.521	0.000	5.9843	0.0000	785.9789
235	envi l up	Mi n	0.000	-252.120	0.000	0.3642	0.0000	121.5270
235	envi l up	Mi n	0.000	-252.120	0.000	0.3642	0.0000	131.0011
235	envi l up	Mi n	0.000	-252.120	0.000	0.3642	0.0000	140.4751

236	envi l up	Max	0.000	-32.407	0.000	5.5038	0.0000	821.0331
236	envi l up	Max	0.000	-32.407	0.000	5.5038	0.0000	901.6847
236	envi l up	Min	0.000	-232.204	0.000	0.5241	0.0000	144.5826
236	envi l up	Min	0.000	-232.204	0.000	0.5241	0.0000	155.8387
237	envi l up	Max	0.000	-29.542	0.000	5.3300	0.0000	931.1559
237	envi l up	Max	0.000	-29.542	0.000	5.3300	0.0000	1000.5909
237	envi l up	Max	0.000	-27.341	0.000	4.8632	0.0000	1024.2827
237	envi l up	Max	0.000	-27.341	0.000	4.8632	0.0000	1083.8734
237	envi l up	Min	0.000	-209.562	0.000	0.6028	0.0000	159.2376
237	envi l up	Min	0.000	-209.562	0.000	0.6028	0.0000	169.0258
237	envi l up	Min	0.000	-179.850	0.000	0.7508	0.0000	172.1110
237	envi l up	Min	0.000	-179.850	0.000	0.7508	0.0000	181.1699
238	envi l up	Max	0.000	-25.871	0.000	4.4921	0.0000	1104.4577
238	envi l up	Max	0.000	-25.871	0.000	4.4921	0.0000	1146.6874
238	envi l up	Max	0.000	-25.871	0.000	4.4921	0.0000	1188.9171
238	envi l up	Min	0.000	-167.246	0.000	0.8850	0.0000	184.1940
238	envi l up	Min	0.000	-167.246	0.000	0.8850	0.0000	190.7263
238	envi l up	Min	0.000	-167.246	0.000	0.8850	0.0000	197.2587
239	envi l up	Max	0.000	-22.208	0.000	3.8272	0.0000	1209.5964
239	envi l up	Max	0.000	-22.208	0.000	3.8272	0.0000	1251.5971
239	envi l up	Max	0.000	-22.208	0.000	3.8272	0.0000	1293.5978
239	envi l up	Min	0.000	-166.339	0.000	1.0984	0.0000	200.0657
239	envi l up	Min	0.000	-166.339	0.000	1.0984	0.0000	205.6734
239	envi l up	Min	0.000	-166.339	0.000	1.0984	0.0000	211.2810
240	envi l up	Max	0.000	-18.288	0.000	3.2347	0.0000	1315.6947
240	envi l up	Max	0.000	-18.288	0.000	3.2347	0.0000	1358.0820
240	envi l up	Max	0.000	-18.288	0.000	3.2347	0.0000	1400.4693
240	envi l up	Min	0.000	-167.871	0.000	1.1768	0.0000	213.4939
240	envi l up	Min	0.000	-167.871	0.000	1.1768	0.0000	218.1118
240	envi l up	Min	0.000	-167.871	0.000	1.1768	0.0000	222.7296
241	envi l up	Max	0.000	-14.307	0.000	2.9525	0.0000	1425.1766
241	envi l up	Max	0.000	-14.307	0.000	2.9525	0.0000	1468.0302
241	envi l up	Max	0.000	-14.307	0.000	2.9525	0.0000	1510.8839
241	envi l up	Min	0.000	-169.717	0.000	0.9375	0.0000	224.4288
241	envi l up	Min	0.000	-169.717	0.000	0.9375	0.0000	228.0413
241	envi l up	Min	0.000	-169.717	0.000	0.9375	0.0000	231.6539
242	envi l up	Max	0.000	-10.275	0.000	2.9763	0.0000	1538.6538
242	envi l up	Max	0.000	-10.275	0.000	2.9763	0.0000	1581.7304
242	envi l up	Max	0.000	-10.275	0.000	2.9763	0.0000	1624.8071
242	envi l up	Min	0.000	-170.601	0.000	0.6383	0.0000	232.8624
242	envi l up	Min	0.000	-170.601	0.000	0.6383	0.0000	235.4569
242	envi l up	Min	0.000	-170.601	0.000	0.6383	0.0000	238.0514
243	envi l up	Max	0.000	-6.440	0.000	3.1142	0.0000	1654.6958
243	envi l up	Max	0.000	-6.440	0.000	3.1142	0.0000	1722.1194
243	envi l up	Min	0.000	-164.448	0.000	0.4305	0.0000	238.7916
243	envi l up	Min	0.000	-164.448	0.000	0.4305	0.0000	241.4319
244	envi l up	Max	0.000	-3.259	0.000	3.0899	0.0000	1754.9614
244	envi l up	Max	0.000	-3.259	0.000	3.0899	0.0000	1819.3163
244	envi l up	Min	0.000	-156.963	0.000	0.1888	0.0000	241.7667
244	envi l up	Min	0.000	-156.963	0.000	0.1888	0.0000	243.1030
245	envi l up	Max	0.000	-0.824	0.000	3.0542	0.0000	1846.9992
245	envi l up	Max	0.000	-0.824	0.000	3.0542	0.0000	1871.7734
245	envi l up	Min	0.000	-130.391	0.000	0.0083	0.0000	243.1614
245	envi l up	Min	0.000	-130.391	0.000	0.0083	0.0000	243.3372
246	envi l up	Max	0.000	1.844	0.000	2.5826	0.0000	1890.3310
246	envi l up	Max	0.000	1.844	0.000	2.5826	0.0000	1910.8589
246	envi l up	Min	0.000	-108.042	0.000	-0.1252	0.0000	243.2479
246	envi l up	Min	0.000	-108.042	0.000	-0.1252	0.0000	243.1620
247	envi l up	Max	0.000	8.406	0.000	2.0776	0.0000	1929.3300
247	envi l up	Max	0.000	8.406	0.000	2.0776	0.0000	1953.7896
247	envi l up	Min	0.000	-59.658	0.000	-0.6123	0.0000	242.8136
247	envi l up	Min	0.000	-59.658	0.000	-0.6123	0.0000	241.6921
248	envi l up	Max	0.000	33.114	0.000	2.1243	0.0000	1961.2704
248	envi l up	Max	0.000	33.114	0.000	2.1243	0.0000	1947.6936
248	envi l up	Min	0.000	-47.396	0.000	-1.1825	0.0000	240.9335
248	envi l up	Min	0.000	-47.396	0.000	-1.1825	0.0000	238.5588
249	envi l up	Max	0.000	116.392	0.000	2.0341	0.0000	1934.6329
249	envi l up	Max	0.000	116.392	0.000	2.0341	0.0000	1895.4475
249	envi l up	Min	0.000	-40.712	0.000	-1.7502	0.0000	237.5084
249	envi l up	Min	0.000	-40.712	0.000	-1.7502	0.0000	234.6921
250	envi l up	Max	0.000	185.458	0.000	1.6516	0.0000	1866.3927
250	envi l up	Max	0.000	185.458	0.000	1.6516	0.0000	1803.9552
250	envi l up	Min	0.000	-21.855	0.000	-2.6731	0.0000	233.4037
250	envi l up	Min	0.000	-21.855	0.000	-2.6731	0.0000	229.7724
251	envi l up	Max	0.000	212.642	0.000	1.1792	0.0000	1773.2496
251	envi l up	Max	0.000	212.642	0.000	1.1792	0.0000	1733.0607
251	envi l up	Min	0.000	0.327	0.000	-3.1693	0.0000	228.5647
251	envi l up	Min	0.000	0.327	0.000	-3.1693	0.0000	226.2222
252	envi l up	Max	0.000	249.590	0.000	0.8519	0.0000	1693.9722
252	envi l up	Max	0.000	249.590	0.000	0.8519	0.0000	1573.0870
252	envi l up	Min	0.000	15.951	0.000	-3.4168	0.0000	224.5403
252	envi l up	Min	0.000	15.951	0.000	-3.4168	0.0000	216.8146
253	envi l up	Max	0.000	241.461	0.000	0.5545	0.0000	1528.3990
253	envi l up	Max	0.000	241.461	0.000	0.5545	0.0000	1447.1071
253	envi l up	Min	0.000	18.191	0.000	-3.5816	0.0000	214.5036
253	envi l up	Min	0.000	18.191	0.000	-3.5816	0.0000	208.3793
254	envi l up	Max	0.000	239.465	0.000	0.4302	0.0000	1410.5167
254	envi l up	Max	0.000	239.465	0.000	0.4302	0.0000	1329.8967
254	envi l up	Min	0.000	20.454	0.000	-3.9451	0.0000	205.9807
254	envi l up	Min	0.000	20.454	0.000	-3.9451	0.0000	199.0945
255	envi l up	Max	0.000	238.238	0.000	0.1542	0.0000	1294.7233

255	envi l up	Max	0.000	238.238	0.000	0.1542	0.0000	1214.5165
255	envi l up	Mi n	0.000	20.796	0.000	-4.4048	0.0000	196.3779
255	envi l up	Mi n	0.000	20.796	0.000	-4.4048	0.0000	188.7009
256	envi l up	Max	0.000	237.199	0.000	-0.0974	0.0000	1180.4396
256	envi l up	Max	0.000	237.199	0.000	-0.0974	0.0000	1100.5826
256	envi l up	Mi n	0.000	20.990	0.000	-4.7073	0.0000	185.6943
256	envi l up	Mi n	0.000	20.990	0.000	-4.7073	0.0000	177.2197
257	envi l up	Max	0.000	236.346	0.000	-0.5081	0.0000	1067.4281
257	envi l up	Max	0.000	236.346	0.000	-0.5081	0.0000	987.8583
257	envi l up	Mi n	0.000	21.282	0.000	-5.1420	0.0000	173.9257
257	envi l up	Mi n	0.000	21.282	0.000	-5.1420	0.0000	164.6506
258	envi l up	Max	0.000	235.814	0.000	-0.7823	0.0000	955.4147
258	envi l up	Max	0.000	235.814	0.000	-0.7823	0.0000	876.0238
258	envi l up	Mi n	0.000	21.961	0.000	-5.3674	0.0000	161.0843
258	envi l up	Mi n	0.000	21.961	0.000	-5.3674	0.0000	151.0050
259	envi l up	Max	0.000	235.746	0.000	-1.1918	0.0000	844.4185
259	envi l up	Max	0.000	235.746	0.000	-1.1918	0.0000	765.0508
259	envi l up	Mi n	0.000	23.556	0.000	-5.7772	0.0000	147.1705
259	envi l up	Mi n	0.000	23.556	0.000	-5.7772	0.0000	136.2753
260	envi l up	Max	0.000	236.808	0.000	-1.2859	0.0000	734.2602
260	envi l up	Max	0.000	236.808	0.000	-1.2859	0.0000	654.5347
260	envi l up	Mi n	0.000	27.136	0.000	-5.9065	0.0000	132.2164
260	envi l up	Mi n	0.000	27.136	0.000	-5.9065	0.0000	120.4629
261	envi l up	Max	0.000	243.233	0.000	-1.7849	0.0000	622.7573
261	envi l up	Max	0.000	243.233	0.000	-1.7849	0.0000	523.0318
261	envi l up	Mi n	0.000	37.963	0.000	-6.2953	0.0000	115.8649
261	envi l up	Mi n	0.000	37.963	0.000	-6.2953	0.0000	100.0629
262	envi l up	Max	0.000	244.413	0.000	-2.4077	0.0000	503.1407
262	envi l up	Max	0.000	244.413	0.000	-2.4077	0.0000	465.7682
262	envi l up	Mi n	0.000	41.531	0.000	-6.3765	0.0000	94.8661
262	envi l up	Mi n	0.000	41.531	0.000	-6.3765	0.0000	77.8383
263	envi l up	Max	0.000	243.233	0.000	-1.7841	0.0000	452.8232
263	envi l up	Max	0.000	243.233	0.000	-1.7841	0.0000	384.1189
263	envi l up	Mi n	0.000	43.873	0.000	-6.7074	0.0000	72.3860
263	envi l up	Mi n	0.000	43.873	0.000	-6.7074	0.0000	55.7143
264	envi l up	Max	0.000	278.910	0.000	-1.9577	0.0000	349.6754
264	envi l up	Max	0.000	278.910	0.000	-1.9577	0.0000	235.3225
264	envi l up	Mi n	0.000	46.908	0.000	-6.6831	0.0000	49.8693
264	envi l up	Mi n	0.000	46.908	0.000	-6.6831	0.0000	30.6372
265	envi l up	Max	0.000	369.943	0.000	-0.7115	0.0000	187.1574
265	envi l up	Max	0.000	369.943	0.000	-0.7115	0.0000	35.4810
265	envi l up	Mi n	0.000	49.622	0.000	-6.9531	0.0000	24.4938
265	envi l up	Mi n	0.000	49.622	0.000	-6.9531	0.0000	3.3308
266	envi l up	Max	0.000	-0.652	0.000	0.5366	0.0000	0.2955
266	envi l up	Max	0.000	-0.652	0.000	0.5366	0.0000	2.1986
266	envi l up	Mi n	0.000	-7.349	0.000	-1.1029	0.0000	-1.2460
266	envi l up	Mi n	0.000	-7.349	0.000	-1.1029	0.0000	-0.4160
267	envi l up	Max	0.000	21.348	0.000	-6.200E-04	0.0000	0.5275
267	envi l up	Max	0.000	21.348	0.000	-6.200E-04	0.0000	-0.5252
267	envi l up	Mi n	0.000	3.946	0.000	-2.6284	0.0000	-1.9372
267	envi l up	Mi n	0.000	3.946	0.000	-2.6284	0.0000	-4.7783
268	envi l up	Max	0.000	84.608	0.000	2.5877	0.0000	0.3138
268	envi l up	Max	0.000	84.608	0.000	2.5877	0.0000	-2.4500
268	envi l up	Mi n	0.000	8.812	0.000	-2.0083	0.0000	-3.2498
268	envi l up	Mi n	0.000	8.812	0.000	-2.0083	0.0000	-18.8103
269	envi l up	Max	0.000	12.499	0.000	-0.0416	0.0000	2.7389
269	envi l up	Max	0.000	12.499	0.000	-0.0416	0.0000	-0.0083
269	envi l up	Max	0.000	12.499	0.000	-0.0416	0.0000	-0.4218
269	envi l up	Mi n	0.000	1.644	0.000	-2.4463	0.0000	0.1595
269	envi l up	Mi n	0.000	1.644	0.000	-2.4463	0.0000	-1.8823
269	envi l up	Mi n	0.000	1.644	0.000	-2.4463	0.0000	-3.9240
270	envi l up	Max	0.000	52.356	0.000	2.8630	0.0000	15.6305
270	envi l up	Max	0.000	52.356	0.000	2.8630	0.0000	2.4591
270	envi l up	Max	0.000	52.356	0.000	2.8630	0.0000	-2.1924
270	envi l up	Mi n	0.000	5.941	0.000	-0.2301	0.0000	0.2479
270	envi l up	Mi n	0.000	5.941	0.000	-0.2301	0.0000	-1.8300
270	envi l up	Mi n	0.000	5.941	0.000	-0.2301	0.0000	-10.7123
271	envi l up	Max	0.000	3.829	0.000	-0.0469	0.0000	0.6137
271	envi l up	Max	0.000	3.829	0.000	-0.0469	0.0000	1.1898
271	envi l up	Mi n	0.000	-3.613	0.000	-2.5199	0.0000	-0.0613
271	envi l up	Mi n	0.000	-3.613	0.000	-2.5199	0.0000	-1.2247
272	envi l up	Max	0.000	3.460	0.000	6.0371	0.0000	6.4961
272	envi l up	Max	0.000	3.460	0.000	6.0371	0.0000	7.7264
272	envi l up	Mi n	0.000	-4.480	0.000	1.4170	0.0000	-0.1950
272	envi l up	Mi n	0.000	-4.480	0.000	1.4170	0.0000	-1.1308
273	envi l up	Max	0.000	1.521	0.000	-0.0527	0.0000	0.2474
273	envi l up	Max	0.000	1.521	0.000	-0.0527	0.0000	1.9741
273	envi l up	Mi n	0.000	-10.928	0.000	-2.6982	0.0000	-0.6805
273	envi l up	Mi n	0.000	-10.928	0.000	-2.6982	0.0000	-0.2831
274	envi l up	Max	0.000	0.854	0.000	9.3883	0.0000	0.2153
274	envi l up	Max	0.000	0.854	0.000	9.3883	0.0000	2.3218
274	envi l up	Mi n	0.000	-25.842	0.000	1.4239	0.0000	-3.0550
274	envi l up	Mi n	0.000	-25.842	0.000	1.4239	0.0000	-0.1925
275	envi l up	Max	0.000	-0.652	0.000	-0.0423	0.0000	-0.0641
275	envi l up	Max	0.000	-0.652	0.000	-0.0423	0.0000	4.4957
275	envi l up	Mi n	0.000	-19.618	0.000	-2.1838	0.0000	-3.3500
275	envi l up	Mi n	0.000	-19.618	0.000	-2.1838	0.0000	0.1464
276	envi l up	Max	0.000	-1.683	0.000	8.4355	0.0000	-0.2066
276	envi l up	Max	0.000	-1.683	0.000	8.4355	0.0000	5.5974
276	envi l up	Mi n	0.000	-42.797	0.000	1.3257	0.0000	-19.2094
276	envi l up	Mi n	0.000	-42.797	0.000	1.3257	0.0000	-5.3798

277	envi l up	Max	0.000	-1.887	0.000	0.1098	0.0000	1.5071
277	envi l up	Max	0.000	-1.887	0.000	0.1098	0.0000	1.7032
277	envi l up	Min	0.000	-24.686	0.000	-1.4844	0.0000	-2.2000
277	envi l up	Min	0.000	-24.686	0.000	-1.4844	0.0000	-2.0831
278	envi l up	Max	0.000	-3.160	0.000	5.2329	0.0000	1.9608
278	envi l up	Max	0.000	-3.160	0.000	5.2329	0.0000	2.2070
278	envi l up	Min	0.000	-46.929	0.000	1.1223	0.0000	-19.7011
278	envi l up	Min	0.000	-46.929	0.000	1.1223	0.0000	-19.3283
279	envi l up	Max	0.000	1.674	0.000	0.2526	0.0000	0.6809
279	envi l up	Max	0.000	1.674	0.000	0.2526	0.0000	0.3040
279	envi l up	Min	0.000	0.401	0.000	-0.0361	0.0000	0.0901
279	envi l up	Min	0.000	0.401	0.000	-0.0361	0.0000	-0.0910
280	envi l up	Max	0.000	-45.799	0.000	1.6721	0.0000	22.4633
280	envi l up	Max	0.000	-45.799	0.000	1.6721	0.0000	86.9448
280	envi l up	Max	0.000	-45.799	0.000	1.6721	0.0000	151.4263
280	envi l up	Min	0.000	-255.372	0.000	-0.1872	0.0000	3.5912
280	envi l up	Min	0.000	-255.372	0.000	-0.1872	0.0000	15.6183
280	envi l up	Min	0.000	-255.372	0.000	-0.1872	0.0000	27.5843
281	envi l up	Max	0.000	-43.049	0.000	1.6361	0.0000	186.9387
281	envi l up	Max	0.000	-43.049	0.000	1.6361	0.0000	250.5851
281	envi l up	Max	0.000	-43.049	0.000	1.6361	0.0000	314.2314
281	envi l up	Min	0.000	-252.065	0.000	-0.1951	0.0000	32.3388
281	envi l up	Min	0.000	-252.065	0.000	-0.1951	0.0000	43.2086
281	envi l up	Min	0.000	-252.065	0.000	-0.1951	0.0000	54.0784
282	envi l up	Max	0.000	-39.957	0.000	1.6009	0.0000	350.1936
282	envi l up	Max	0.000	-39.957	0.000	1.6009	0.0000	413.0805
282	envi l up	Max	0.000	-39.957	0.000	1.6009	0.0000	475.9673
282	envi l up	Min	0.000	-249.057	0.000	-0.2139	0.0000	58.2541
282	envi l up	Min	0.000	-249.057	0.000	-0.2139	0.0000	68.3431
282	envi l up	Min	0.000	-249.057	0.000	-0.2139	0.0000	78.4321
283	envi l up	Max	0.000	-36.651	0.000	1.5399	0.0000	512.3209
283	envi l up	Max	0.000	-36.651	0.000	1.5399	0.0000	574.0543
283	envi l up	Max	0.000	-36.651	0.000	1.5399	0.0000	635.7876
283	envi l up	Min	0.000	-244.489	0.000	-0.2138	0.0000	82.0786
283	envi l up	Min	0.000	-244.489	0.000	-0.2138	0.0000	91.3328
283	envi l up	Min	0.000	-244.489	0.000	-0.2138	0.0000	100.5871
284	envi l up	Max	0.000	-33.021	0.000	1.4490	0.0000	673.1463
284	envi l up	Max	0.000	-33.021	0.000	1.4490	0.0000	732.6104
284	envi l up	Max	0.000	-33.021	0.000	1.4490	0.0000	792.0746
284	envi l up	Min	0.000	-235.502	0.000	-0.2305	0.0000	103.8547
284	envi l up	Min	0.000	-235.502	0.000	-0.2305	0.0000	112.1924
284	envi l up	Min	0.000	-235.502	0.000	-0.2305	0.0000	120.5301
285	envi l up	Max	0.000	-28.485	0.000	1.3695	0.0000	826.5039
285	envi l up	Max	0.000	-28.485	0.000	1.3695	0.0000	899.9191
285	envi l up	Min	0.000	-211.369	0.000	-0.2398	0.0000	123.3635
285	envi l up	Min	0.000	-211.369	0.000	-0.2398	0.0000	133.2572
286	envi l up	Max	0.000	-25.966	0.000	1.2871	0.0000	928.6575
286	envi l up	Max	0.000	-25.966	0.000	1.2871	0.0000	993.6175
286	envi l up	Max	0.000	-24.016	0.000	1.2102	0.0000	1018.9195
286	envi l up	Max	0.000	-24.016	0.000	1.2102	0.0000	1079.5271
286	envi l up	Min	0.000	-196.056	0.000	-0.2510	0.0000	135.6647
286	envi l up	Min	0.000	-196.056	0.000	-0.2510	0.0000	144.2680
286	envi l up	Min	0.000	-182.920	0.000	-0.2629	0.0000	146.4519
286	envi l up	Min	0.000	-182.920	0.000	-0.2629	0.0000	154.4093
287	envi l up	Max	0.000	-22.748	0.000	1.0965	0.0000	1104.1071
287	envi l up	Max	0.000	-22.748	0.000	1.0965	0.0000	1148.7139
287	envi l up	Max	0.000	-22.748	0.000	1.0965	0.0000	1193.3206
287	envi l up	Min	0.000	-176.660	0.000	-0.2747	0.0000	156.4612
287	envi l up	Min	0.000	-176.660	0.000	-0.2747	0.0000	162.2051
287	envi l up	Min	0.000	-176.660	0.000	-0.2747	0.0000	167.9491
288	envi l up	Max	0.000	-19.555	0.000	0.9515	0.0000	1217.3020
288	envi l up	Max	0.000	-19.555	0.000	0.9515	0.0000	1259.3420
288	envi l up	Max	0.000	-19.555	0.000	0.9515	0.0000	1301.3820
288	envi l up	Min	0.000	-166.495	0.000	-0.2985	0.0000	169.7588
288	envi l up	Min	0.000	-166.495	0.000	-0.2985	0.0000	174.6965
288	envi l up	Min	0.000	-166.495	0.000	-0.2985	0.0000	179.6343
289	envi l up	Max	0.000	-16.109	0.000	0.7936	0.0000	1322.5587
289	envi l up	Max	0.000	-16.109	0.000	0.7936	0.0000	1362.4279
289	envi l up	Max	0.000	-16.109	0.000	0.7936	0.0000	1402.2971
289	envi l up	Min	0.000	-157.898	0.000	-0.3220	0.0000	181.0307
289	envi l up	Min	0.000	-157.898	0.000	-0.3220	0.0000	185.0982
289	envi l up	Min	0.000	-157.898	0.000	-0.3220	0.0000	189.1657
290	envi l up	Max	0.000	-12.576	0.000	0.6268	0.0000	1421.1158
290	envi l up	Max	0.000	-12.576	0.000	0.6268	0.0000	1458.6544
290	envi l up	Max	0.000	-12.576	0.000	0.6268	0.0000	1496.1929
290	envi l up	Min	0.000	-148.668	0.000	-0.3622	0.0000	190.2415
290	envi l up	Min	0.000	-148.668	0.000	-0.3622	0.0000	193.4170
290	envi l up	Min	0.000	-148.668	0.000	-0.3622	0.0000	196.5924
291	envi l up	Max	0.000	-8.990	0.000	0.4533	0.0000	1512.5598
291	envi l up	Max	0.000	-8.990	0.000	0.4533	0.0000	1547.0650
291	envi l up	Max	0.000	-8.990	0.000	0.4533	0.0000	1581.5703
291	envi l up	Min	0.000	-136.654	0.000	-0.4082	0.0000	197.3847
291	envi l up	Min	0.000	-136.654	0.000	-0.4082	0.0000	199.6547
291	envi l up	Min	0.000	-136.654	0.000	-0.4082	0.0000	201.9247
292	envi l up	Max	0.000	-5.586	0.000	0.2903	0.0000	1596.5101
292	envi l up	Max	0.000	-5.586	0.000	0.2903	0.0000	1644.4843
292	envi l up	Min	0.000	-117.010	0.000	-0.4781	0.0000	202.4523
292	envi l up	Min	0.000	-117.010	0.000	-0.4781	0.0000	204.7424
293	envi l up	Max	0.000	-2.766	0.000	0.1439	0.0000	1659.8187
293	envi l up	Max	0.000	-2.766	0.000	0.1439	0.0000	1698.9304
293	envi l up	Min	0.000	-95.394	0.000	-0.5982	0.0000	205.0350



293	envi l up	Mi n	0.000	-95.394	0.000	-0.5982	0.0000	206.1690
294	envi l up	Max	0.000	-0.678	0.000	0.0324	0.0000	1711.5545
294	envi l up	Max	0.000	-0.678	0.000	0.0324	0.0000	1723.7718
294	envi l up	Mi n	0.000	-64.301	0.000	-0.8371	0.0000	206.2673
294	envi l up	Mi n	0.000	-64.301	0.000	-0.8371	0.0000	206.4019
295	envi l up	Max	0.000	1.964	0.000	0.0031	0.0000	1731.9793
295	envi l up	Max	0.000	1.964	0.000	0.0031	0.0000	1740.8738
295	envi l up	Mi n	0.000	-46.814	0.000	-0.8484	0.0000	206.3833
295	envi l up	Mi n	0.000	-46.814	0.000	-0.8484	0.0000	206.2871
296	envi l up	Max	0.000	8.555	0.000	-0.0059	0.0000	1748.3083
296	envi l up	Max	0.000	8.555	0.000	-0.0059	0.0000	1756.1077
296	envi l up	Mi n	0.000	-41.281	0.000	-0.8843	0.0000	206.1232
296	envi l up	Mi n	0.000	-41.281	0.000	-0.8843	0.0000	205.0842
297	envi l up	Max	0.000	36.497	0.000	-0.0045	0.0000	1756.8795
297	envi l up	Max	0.000	36.497	0.000	-0.0045	0.0000	1741.9159
297	envi l up	Mi n	0.000	-37.241	0.000	-1.2184	0.0000	204.6715
297	envi l up	Mi n	0.000	-37.241	0.000	-1.2184	0.0000	202.5282
298	envi l up	Max	0.000	85.832	0.000	0.4235	0.0000	1731.7290
298	envi l up	Max	0.000	85.832	0.000	0.4235	0.0000	1702.8322
298	envi l up	Mi n	0.000	-28.656	0.000	-1.2354	0.0000	201.8991
298	envi l up	Mi n	0.000	-28.656	0.000	-1.2354	0.0000	199.3785
299	envi l up	Max	0.000	125.907	0.000	0.7075	0.0000	1684.4994
299	envi l up	Max	0.000	125.907	0.000	0.7075	0.0000	1642.1106
299	envi l up	Mi n	0.000	-13.132	0.000	-0.5396	0.0000	198.5649
299	envi l up	Mi n	0.000	-13.132	0.000	-0.5396	0.0000	195.3242
300	envi l up	Max	0.000	144.780	0.000	0.7014	0.0000	1623.6584
300	envi l up	Max	0.000	144.780	0.000	0.7014	0.0000	1596.2952
300	envi l up	Mi n	0.000	3.370	0.000	-0.6330	0.0000	194.5386
300	envi l up	Mi n	0.000	3.370	0.000	-0.6330	0.0000	192.4590
301	envi l up	Max	0.000	186.542	0.000	1.3184	0.0000	1573.1148
301	envi l up	Max	0.000	186.542	0.000	1.3184	0.0000	1482.7661
301	envi l up	Mi n	0.000	14.171	0.000	-0.7417	0.0000	191.3852
301	envi l up	Mi n	0.000	14.171	0.000	-0.7417	0.0000	184.5217
302	envi l up	Max	0.000	193.039	0.000	1.2297	0.0000	1455.0980
302	envi l up	Max	0.000	193.039	0.000	1.2297	0.0000	1390.1082
302	envi l up	Mi n	0.000	16.101	0.000	-0.8751	0.0000	183.0194
302	envi l up	Mi n	0.000	16.101	0.000	-0.8751	0.0000	177.5988
303	envi l up	Max	0.000	200.371	0.000	0.9309	0.0000	1365.2684
303	envi l up	Max	0.000	200.371	0.000	0.9309	0.0000	1297.8101
303	envi l up	Mi n	0.000	18.080	0.000	-0.9758	0.0000	175.9567
303	envi l up	Mi n	0.000	18.080	0.000	-0.9758	0.0000	169.8697
304	envi l up	Max	0.000	206.431	0.000	0.7603	0.0000	1272.1293
304	envi l up	Max	0.000	206.431	0.000	0.7603	0.0000	1202.6309
304	envi l up	Mi n	0.000	20.120	0.000	-1.0748	0.0000	167.9755
304	envi l up	Mi n	0.000	20.120	0.000	-1.0748	0.0000	161.2016
305	envi l up	Max	0.000	211.454	0.000	0.6708	0.0000	1175.8343
305	envi l up	Max	0.000	211.454	0.000	0.6708	0.0000	1104.6447
305	envi l up	Mi n	0.000	22.183	0.000	-1.1659	0.0000	159.0693
305	envi l up	Mi n	0.000	22.183	0.000	-1.1659	0.0000	151.6011
306	envi l up	Max	0.000	215.761	0.000	0.6148	0.0000	1076.5778
306	envi l up	Max	0.000	215.761	0.000	0.6148	0.0000	1003.9382
306	envi l up	Mi n	0.000	24.259	0.000	-1.2520	0.0000	149.2357
306	envi l up	Mi n	0.000	24.259	0.000	-1.2520	0.0000	141.0685
307	envi l up	Max	0.000	219.594	0.000	0.5584	0.0000	974.7445
307	envi l up	Max	0.000	219.594	0.000	0.5584	0.0000	900.8145
307	envi l up	Mi n	0.000	26.354	0.000	-1.3320	0.0000	138.4753
307	envi l up	Mi n	0.000	26.354	0.000	-1.3320	0.0000	129.6028
308	envi l up	Max	0.000	223.272	0.000	0.4489	0.0000	870.6211
308	envi l up	Max	0.000	223.272	0.000	0.4489	0.0000	795.4529
308	envi l up	Mi n	0.000	28.490	0.000	-1.4019	0.0000	126.7889
308	envi l up	Mi n	0.000	28.490	0.000	-1.4019	0.0000	117.1972
309	envi l up	Max	0.000	227.321	0.000	0.0649	0.0000	764.7177
309	envi l up	Max	0.000	227.321	0.000	0.0649	0.0000	688.1865
309	envi l up	Mi n	0.000	30.733	0.000	-1.4708	0.0000	114.1924
309	envi l up	Mi n	0.000	30.733	0.000	-1.4708	0.0000	103.8457
310	envi l up	Max	0.000	236.455	0.000	-0.0101	0.0000	654.6824
310	envi l up	Max	0.000	236.455	0.000	-0.0101	0.0000	557.7357
310	envi l up	Mi n	0.000	33.935	0.000	-1.5280	0.0000	100.4329
310	envi l up	Mi n	0.000	33.935	0.000	-1.5280	0.0000	86.5197
311	envi l up	Max	0.000	239.859	0.000	-0.0693	0.0000	521.6724
311	envi l up	Max	0.000	239.859	0.000	-0.0693	0.0000	423.3301
311	envi l up	Mi n	0.000	36.568	0.000	-1.5911	0.0000	82.6424
311	envi l up	Mi n	0.000	36.568	0.000	-1.5911	0.0000	67.6494
312	envi l up	Max	0.000	240.180	0.000	0.3596	0.0000	387.8547
312	envi l up	Max	0.000	240.180	0.000	0.3596	0.0000	296.5865
312	envi l up	Mi n	0.000	38.617	0.000	-1.6228	0.0000	63.5015
312	envi l up	Mi n	0.000	38.617	0.000	-1.6228	0.0000	48.8270
313	envi l up	Max	0.000	244.640	0.000	1.7600	0.0000	261.2755
313	envi l up	Max	0.000	244.640	0.000	1.7600	0.0000	160.9733
313	envi l up	Mi n	0.000	41.240	0.000	-1.6486	0.0000	44.2811
313	envi l up	Mi n	0.000	41.240	0.000	-1.6486	0.0000	27.3727
314	envi l up	Max	0.000	248.394	0.000	1.7465	0.0000	125.4446
314	envi l up	Max	0.000	248.394	0.000	1.7465	0.0000	32.8087
314	envi l up	Mi n	0.000	43.434	0.000	-1.6736	0.0000	22.1886
314	envi l up	Mi n	0.000	43.434	0.000	-1.6736	0.0000	3.6099
315	envi l up	Max	0.000	-0.599	0.000	0.3321	0.0000	1.3967
315	envi l up	Max	0.000	-0.599	0.000	0.3321	0.0000	2.4804
315	envi l up	Mi n	0.000	-3.612	0.000	-0.2535	0.0000	-0.1021
315	envi l up	Mi n	0.000	-3.612	0.000	-0.2535	0.0000	0.1230
316	envi l up	Max	0.000	20.760	0.000	2.0576	0.0000	5.9791
316	envi l up	Max	0.000	20.760	0.000	2.0576	0.0000	-0.7570

316	envi l up	Mi n	0.000	4.450	0.000	-0.4770	0.0000	0.6946
316	envi l up	Mi n	0.000	4.450	0.000	-0.4770	0.0000	-4.4188
317	envi l up	Max	0.000	51.281	0.000	0.4736	0.0000	7.3707
317	envi l up	Max	0.000	51.281	0.000	0.4736	0.0000	-2.2771
317	envi l up	Mi n	0.000	6.468	0.000	-8.1462	0.0000	0.8637
317	envi l up	Mi n	0.000	6.468	0.000	-8.1462	0.0000	-20.9966
318	envi l up	Max	0.000	4.017	0.000	2.4626	0.0000	1.1216
318	envi l up	Max	0.000	4.017	0.000	2.4626	0.0000	0.1325
318	envi l up	Max	0.000	4.017	0.000	2.4626	0.0000	-0.0643
318	envi l up	Mi n	0.000	-0.080	0.000	-0.4828	0.0000	-0.1292
318	envi l up	Mi n	0.000	-0.080	0.000	-0.4828	0.0000	-0.1280
318	envi l up	Mi n	0.000	-0.080	0.000	-0.4828	0.0000	-0.9395
319	envi l up	Max	0.000	4.329	0.000	0.4861	0.0000	2.1638
319	envi l up	Max	0.000	4.329	0.000	0.4861	0.0000	2.7549
319	envi l up	Max	0.000	4.329	0.000	0.4861	0.0000	3.3460
319	envi l up	Mi n	0.000	-2.304	0.000	-4.9529	0.0000	-0.1222
319	envi l up	Mi n	0.000	-2.304	0.000	-4.9529	0.0000	-0.1288
319	envi l up	Mi n	0.000	-2.304	0.000	-4.9529	0.0000	-1.1110
320	envi l up	Max	0.000	-2.992	0.000	1.8174	0.0000	-0.9769
320	envi l up	Max	0.000	-2.992	0.000	1.8174	0.0000	-0.2093
320	envi l up	Max	0.000	-2.992	0.000	1.8174	0.0000	2.1327
320	envi l up	Mi n	0.000	-18.326	0.000	-0.4722	0.0000	-7.2751
320	envi l up	Mi n	0.000	-18.326	0.000	-0.4722	0.0000	-2.5742
320	envi l up	Mi n	0.000	-18.326	0.000	-0.4722	0.0000	0.5054
321	envi l up	Max	0.000	-4.526	0.000	0.4767	0.0000	-1.4603
321	envi l up	Max	0.000	-4.526	0.000	0.4767	0.0000	-0.2417
321	envi l up	Max	0.000	-4.526	0.000	0.4767	0.0000	12.0358
321	envi l up	Mi n	0.000	-83.771	0.000	-1.8193	0.0000	-30.9421
321	envi l up	Mi n	0.000	-83.771	0.000	-1.8193	0.0000	-9.4532
321	envi l up	Mi n	0.000	-83.771	0.000	-1.8193	0.0000	0.7043
322	envi l up	Max	0.000	3.555	0.000	0.4219	0.0000	0.1035
322	envi l up	Max	0.000	3.555	0.000	0.4219	0.0000	-0.1300
322	envi l up	Mi n	0.000	0.422	0.000	-0.2469	0.0000	-0.4333
322	envi l up	Mi n	0.000	0.422	0.000	-0.2469	0.0000	-1.2558
323	envi l up	Max	0.000	-45.061	0.000	1.0610	0.0000	4.4795
323	envi l up	Max	0.000	-45.061	0.000	1.0610	0.0000	68.5645
323	envi l up	Max	0.000	-45.061	0.000	1.0610	0.0000	134.8246
323	envi l up	Mi n	0.000	-262.416	0.000	-2.7044	0.0000	1.8004
323	envi l up	Mi n	0.000	-262.416	0.000	-2.7044	0.0000	14.2570
323	envi l up	Mi n	0.000	-262.416	0.000	-2.7044	0.0000	25.6348
324	envi l up	Max	0.000	-41.944	0.000	0.4216	0.0000	162.6870
324	envi l up	Max	0.000	-41.944	0.000	0.4216	0.0000	228.1944
324	envi l up	Max	0.000	-41.944	0.000	0.4216	0.0000	293.7018
324	envi l up	Mi n	0.000	-259.435	0.000	-2.8856	0.0000	30.4857
324	envi l up	Mi n	0.000	-259.435	0.000	-2.8856	0.0000	41.0765
324	envi l up	Mi n	0.000	-259.435	0.000	-2.8856	0.0000	51.6673
325	envi l up	Max	0.000	-38.652	0.000	0.2127	0.0000	324.3992
325	envi l up	Max	0.000	-38.652	0.000	0.2127	0.0000	389.6607
325	envi l up	Max	0.000	-38.652	0.000	0.2127	0.0000	454.9223
325	envi l up	Mi n	0.000	-258.462	0.000	-2.8958	0.0000	56.2636
325	envi l up	Mi n	0.000	-258.462	0.000	-2.8958	0.0000	66.0233
325	envi l up	Mi n	0.000	-258.462	0.000	-2.8958	0.0000	75.7829
326	envi l up	Max	0.000	-35.268	0.000	0.2259	0.0000	486.8560
326	envi l up	Max	0.000	-35.268	0.000	0.2259	0.0000	551.9368
326	envi l up	Max	0.000	-35.268	0.000	0.2259	0.0000	617.0176
326	envi l up	Mi n	0.000	-257.746	0.000	-2.5224	0.0000	79.8894
326	envi l up	Mi n	0.000	-257.746	0.000	-2.5224	0.0000	88.7945
326	envi l up	Mi n	0.000	-257.746	0.000	-2.5224	0.0000	97.6996
327	envi l up	Max	0.000	-31.644	0.000	0.2140	0.0000	651.7322
327	envi l up	Max	0.000	-31.644	0.000	0.2140	0.0000	715.9181
327	envi l up	Max	0.000	-31.644	0.000	0.2140	0.0000	780.1039
327	envi l up	Mi n	0.000	-254.201	0.000	-2.3063	0.0000	101.4607
327	envi l up	Mi n	0.000	-254.201	0.000	-2.3063	0.0000	109.4508
327	envi l up	Mi n	0.000	-254.201	0.000	-2.3063	0.0000	117.4409
328	envi l up	Max	0.000	-27.235	0.000	0.2140	0.0000	813.5363
328	envi l up	Max	0.000	-27.235	0.000	0.2140	0.0000	894.7412
328	envi l up	Mi n	0.000	-233.797	0.000	-1.9939	0.0000	120.6543
328	envi l up	Mi n	0.000	-233.797	0.000	-1.9939	0.0000	130.1139
329	envi l up	Max	0.000	-24.758	0.000	0.1977	0.0000	923.1394
329	envi l up	Max	0.000	-24.758	0.000	0.1977	0.0000	992.9427
329	envi l up	Max	0.000	-22.865	0.000	0.1915	0.0000	1015.7575
329	envi l up	Max	0.000	-22.865	0.000	0.1915	0.0000	1075.5470
329	envi l up	Mi n	0.000	-210.673	0.000	-1.8900	0.0000	132.8086
329	envi l up	Mi n	0.000	-210.673	0.000	-1.8900	0.0000	141.0119
329	envi l up	Mi n	0.000	-180.451	0.000	-1.6518	0.0000	143.4562
329	envi l up	Mi n	0.000	-180.451	0.000	-1.6518	0.0000	151.0321
330	envi l up	Max	0.000	-21.582	0.000	0.1712	0.0000	1095.1670
330	envi l up	Max	0.000	-21.582	0.000	0.1712	0.0000	1137.5011
330	envi l up	Max	0.000	-21.582	0.000	0.1712	0.0000	1179.8352
330	envi l up	Mi n	0.000	-167.660	0.000	-1.4809	0.0000	153.4215
330	envi l up	Mi n	0.000	-167.660	0.000	-1.4809	0.0000	158.8709
330	envi l up	Mi n	0.000	-167.660	0.000	-1.4809	0.0000	164.3202
331	envi l up	Max	0.000	-18.489	0.000	0.1511	0.0000	1199.4109
331	envi l up	Max	0.000	-18.489	0.000	0.1511	0.0000	1241.6965
331	envi l up	Max	0.000	-18.489	0.000	0.1511	0.0000	1283.9821
331	envi l up	Mi n	0.000	-167.468	0.000	-1.5181	0.0000	166.5293
331	envi l up	Mi n	0.000	-167.468	0.000	-1.5181	0.0000	171.1978
331	envi l up	Mi n	0.000	-167.468	0.000	-1.5181	0.0000	175.8664
332	envi l up	Max	0.000	-15.183	0.000	0.1257	0.0000	1304.6848
332	envi l up	Max	0.000	-15.183	0.000	0.1257	0.0000	1347.7587
332	envi l up	Max	0.000	-15.183	0.000	0.1257	0.0000	1390.8327

332	envi l up	Mi n	0.000	-170.590	0.000	-2.1642	0.0000	177.6251
332	envi l up	Mi n	0.000	-170.590	0.000	-2.1642	0.0000	181.4589
332	envi l up	Mi n	0.000	-170.590	0.000	-2.1642	0.0000	185.2927
333	envi l up	Max	0.000	-11.830	0.000	0.1013	0.0000	1413.6494
333	envi l up	Max	0.000	-11.830	0.000	0.1013	0.0000	1457.6939
333	envi l up	Max	0.000	-11.830	0.000	0.1013	0.0000	1501.7384
333	envi l up	Mi n	0.000	-174.434	0.000	-2.8777	0.0000	186.6741
333	envi l up	Mi n	0.000	-174.434	0.000	-2.8777	0.0000	189.6610
333	envi l up	Mi n	0.000	-174.434	0.000	-2.8777	0.0000	192.6480
334	envi l up	Max	0.000	-8.441	0.000	0.0728	0.0000	1526.9958
334	envi l up	Max	0.000	-8.441	0.000	0.0728	0.0000	1571.7436
334	envi l up	Max	0.000	-8.441	0.000	0.0728	0.0000	1616.4913
334	envi l up	Mi n	0.000	-177.219	0.000	-3.6212	0.0000	193.6783
334	envi l up	Mi n	0.000	-177.219	0.000	-3.6212	0.0000	195.8095
334	envi l up	Mi n	0.000	-177.219	0.000	-3.6212	0.0000	197.9408
335	envi l up	Max	0.000	-5.235	0.000	0.0485	0.0000	1643.8097
335	envi l up	Max	0.000	-5.235	0.000	0.0485	0.0000	1714.3179
335	envi l up	Mi n	0.000	-171.971	0.000	-4.0420	0.0000	198.6220
335	envi l up	Mi n	0.000	-171.971	0.000	-4.0420	0.0000	200.7684
336	envi l up	Max	0.000	-2.579	0.000	0.0238	0.0000	1744.8970
336	envi l up	Max	0.000	-2.579	0.000	0.0238	0.0000	1812.2589
336	envi l up	Mi n	0.000	-164.297	0.000	-3.9242	0.0000	201.1413
336	envi l up	Mi n	0.000	-164.297	0.000	-3.9242	0.0000	202.1987
337	envi l up	Max	0.000	-0.644	0.000	0.0081	0.0000	1838.5225
337	envi l up	Max	0.000	-0.644	0.000	0.0081	0.0000	1864.4273
337	envi l up	Mi n	0.000	-136.341	0.000	-3.2545	0.0000	202.3309
337	envi l up	Mi n	0.000	-136.341	0.000	-3.2545	0.0000	202.4535
338	envi l up	Max	0.000	1.889	0.000	0.0314	0.0000	1882.3473
338	envi l up	Max	0.000	1.889	0.000	0.0314	0.0000	1903.8347
338	envi l up	Mi n	0.000	-113.092	0.000	-2.8261	0.0000	202.4398
338	envi l up	Mi n	0.000	-113.092	0.000	-2.8261	0.0000	202.3444
339	envi l up	Max	0.000	8.470	0.000	0.1635	0.0000	1921.6231
339	envi l up	Max	0.000	8.470	0.000	0.1635	0.0000	1947.5153
339	envi l up	Mi n	0.000	-63.152	0.000	-2.0059	0.0000	202.1651
339	envi l up	Mi n	0.000	-63.152	0.000	-2.0059	0.0000	201.1740
340	envi l up	Max	0.000	33.053	0.000	0.3248	0.0000	1954.6984
340	envi l up	Max	0.000	33.053	0.000	0.3248	0.0000	1941.1467
340	envi l up	Mi n	0.000	-50.432	0.000	-1.7140	0.0000	200.7106
340	envi l up	Mi n	0.000	-50.432	0.000	-1.7140	0.0000	198.6761
341	envi l up	Max	0.000	119.631	0.000	1.3618	0.0000	1928.6800
341	envi l up	Max	0.000	119.631	0.000	1.3618	0.0000	1888.4041
341	envi l up	Mi n	0.000	-43.079	0.000	-1.5816	0.0000	197.9691
341	envi l up	Mi n	0.000	-43.079	0.000	-1.5816	0.0000	195.5789
342	envi l up	Max	0.000	191.156	0.000	2.4138	0.0000	1860.6172
342	envi l up	Max	0.000	191.156	0.000	2.4138	0.0000	1796.2613
342	envi l up	Mi n	0.000	-23.341	0.000	-1.5892	0.0000	194.6657
342	envi l up	Mi n	0.000	-23.341	0.000	-1.5892	0.0000	191.5970
343	envi l up	Max	0.000	219.597	0.000	3.1169	0.0000	1766.8549
343	envi l up	Max	0.000	219.597	0.000	3.1169	0.0000	1725.3515
343	envi l up	Mi n	0.000	-0.330	0.000	-1.6612	0.0000	190.7208
343	envi l up	Mi n	0.000	-0.330	0.000	-1.6612	0.0000	188.7456
344	envi l up	Max	0.000	258.133	0.000	3.7715	0.0000	1688.5838
344	envi l up	Max	0.000	258.133	0.000	3.7715	0.0000	1563.5607
344	envi l up	Mi n	0.000	13.433	0.000	-1.5759	0.0000	187.5160
344	envi l up	Mi n	0.000	13.433	0.000	-1.5759	0.0000	181.0100
345	envi l up	Max	0.000	249.493	0.000	3.9742	0.0000	1521.8104
345	envi l up	Max	0.000	249.493	0.000	3.9742	0.0000	1437.8145
345	envi l up	Mi n	0.000	15.299	0.000	-1.2784	0.0000	179.2976
345	envi l up	Mi n	0.000	15.299	0.000	-1.2784	0.0000	174.1469
346	envi l up	Max	0.000	246.556	0.000	3.6768	0.0000	1403.5398
346	envi l up	Max	0.000	246.556	0.000	3.6768	0.0000	1320.5327
346	envi l up	Mi n	0.000	17.192	0.000	-0.9968	0.0000	172.3181
346	envi l up	Mi n	0.000	17.192	0.000	-0.9968	0.0000	166.5301
347	envi l up	Max	0.000	244.317	0.000	3.3388	0.0000	1287.4476
347	envi l up	Max	0.000	244.317	0.000	3.3388	0.0000	1205.1941
347	envi l up	Mi n	0.000	19.167	0.000	-0.7737	0.0000	164.4336
347	envi l up	Mi n	0.000	19.167	0.000	-0.7737	0.0000	157.9809
348	envi l up	Max	0.000	242.204	0.000	2.9165	0.0000	1173.0327
348	envi l up	Max	0.000	242.204	0.000	2.9165	0.0000	1091.4908
348	envi l up	Mi n	0.000	19.817	0.000	-0.6097	0.0000	155.6336
348	envi l up	Mi n	0.000	19.817	0.000	-0.6097	0.0000	148.5073
349	envi l up	Max	0.000	240.370	0.000	2.6191	0.0000	1060.0127
349	envi l up	Max	0.000	240.370	0.000	2.6191	0.0000	979.0881
349	envi l up	Mi n	0.000	19.422	0.000	-0.4000	0.0000	145.9163
349	envi l up	Mi n	0.000	19.422	0.000	-0.4000	0.0000	138.1095
350	envi l up	Max	0.000	238.974	0.000	2.1862	0.0000	948.1951
350	envi l up	Max	0.000	238.974	0.000	2.1862	0.0000	867.7406
350	envi l up	Mi n	0.000	19.532	0.000	-0.2645	0.0000	135.2790
350	envi l up	Mi n	0.000	19.532	0.000	-0.2645	0.0000	126.7827
351	envi l up	Max	0.000	238.187	0.000	2.1601	0.0000	837.5184
351	envi l up	Max	0.000	238.187	0.000	2.1601	0.0000	757.3286
351	envi l up	Mi n	0.000	20.847	0.000	-0.2124	0.0000	123.7259
351	envi l up	Mi n	0.000	20.847	0.000	-0.2124	0.0000	114.5244
352	envi l up	Max	0.000	238.645	0.000	2.2797	0.0000	727.8523
352	envi l up	Max	0.000	238.645	0.000	2.2797	0.0000	647.5086
352	envi l up	Mi n	0.000	24.662	0.000	-0.2243	0.0000	111.2656
352	envi l up	Mi n	0.000	24.662	0.000	-0.2243	0.0000	101.3150
353	envi l up	Max	0.000	244.592	0.000	2.5646	0.0000	617.0875
353	envi l up	Max	0.000	244.592	0.000	2.5646	0.0000	516.8048
353	envi l up	Mi n	0.000	32.725	0.000	-0.2213	0.0000	97.6227
353	envi l up	Mi n	0.000	32.725	0.000	-0.2213	0.0000	84.2053



354	envi l up	Max	0.000	245.341	0.000	3.2131	0.0000	507.8953
354	envi l up	Max	0.000	245.341	0.000	3.2131	0.0000	469.8534
354	envi l up	Min	0.000	35.406	0.000	-0.2298	0.0000	80.0094
354	envi l up	Min	0.000	35.406	0.000	-0.2298	0.0000	65.4930
355	envi l up	Max	0.000	243.906	0.000	5.1676	0.0000	457.4209
355	envi l up	Max	0.000	243.906	0.000	5.1676	0.0000	386.5048
355	envi l up	Min	0.000	37.567	0.000	-0.2207	0.0000	61.0839
355	envi l up	Min	0.000	37.567	0.000	-0.2207	0.0000	46.8086
356	envi l up	Max	0.000	289.104	0.000	5.6942	0.0000	353.7856
356	envi l up	Max	0.000	289.104	0.000	5.6942	0.0000	235.2529
356	envi l up	Min	0.000	40.351	0.000	-0.2605	0.0000	42.0438
356	envi l up	Min	0.000	40.351	0.000	-0.2605	0.0000	25.4999
357	envi l up	Max	0.000	383.454	0.000	6.4362	0.0000	189.8399
357	envi l up	Max	0.000	383.454	0.000	6.4362	0.0000	32.6235
357	envi l up	Min	0.000	42.862	0.000	-0.4141	0.0000	20.5192
357	envi l up	Min	0.000	42.862	0.000	-0.4141	0.0000	1.6026
358	envi l up	Max	0.000	-0.841	0.000	0.5532	0.0000	-0.1395
358	envi l up	Max	0.000	-0.841	0.000	0.5532	0.0000	2.0591
358	envi l up	Min	0.000	-7.653	0.000	-0.3622	0.0000	-1.3646
358	envi l up	Min	0.000	-7.653	0.000	-0.3622	0.0000	-0.4227
359	envi l up	Max	0.000	35.774	0.000	0.2867	0.0000	0.9638
359	envi l up	Max	0.000	35.774	0.000	0.2867	0.0000	-0.7668
359	envi l up	Min	0.000	5.389	0.000	-6.3555	0.0000	-0.2025
359	envi l up	Min	0.000	5.389	0.000	-6.3555	0.0000	-4.5423
360	envi l up	Max	0.000	88.354	0.000	6.4115	0.0000	1.3540
360	envi l up	Max	0.000	88.354	0.000	6.4115	0.0000	-0.9513
360	envi l up	Min	0.000	6.350	0.000	-7.2705	0.0000	-2.8580
360	envi l up	Min	0.000	6.350	0.000	-7.2705	0.0000	-16.4568
361	envi l up	Max	0.000	28.472	0.000	0.3066	0.0000	8.1912
361	envi l up	Max	0.000	28.472	0.000	0.3066	0.0000	-0.6093
361	envi l up	Min	0.000	3.509	0.000	-8.0909	0.0000	0.7398
361	envi l up	Min	0.000	3.509	0.000	-8.0909	0.0000	-3.4822
362	envi l up	Max	0.000	62.619	0.000	8.0981	0.0000	21.7055
362	envi l up	Max	0.000	62.619	0.000	8.0981	0.0000	-0.7030
362	envi l up	Min	0.000	4.117	0.000	-6.2095	0.0000	0.9336
362	envi l up	Min	0.000	4.117	0.000	-6.2095	0.0000	-3.9685
363	envi l up	Max	0.000	15.357	0.000	0.2163	0.0000	10.4293
363	envi l up	Max	0.000	15.357	0.000	0.2163	0.0000	5.0206
363	envi l up	Min	0.000	-0.154	0.000	-9.4421	0.0000	0.4320
363	envi l up	Min	0.000	-0.154	0.000	-9.4421	0.0000	0.1637
364	envi l up	Max	0.000	15.237	0.000	9.5326	0.0000	21.0880
364	envi l up	Max	0.000	15.237	0.000	9.5326	0.0000	21.5635
364	envi l up	Min	0.000	-1.160	0.000	-0.2208	0.0000	0.5119
364	envi l up	Min	0.000	-1.160	0.000	-0.2208	0.0000	0.4451
365	envi l up	Max	0.000	6.690	0.000	0.1319	0.0000	10.4497
365	envi l up	Max	0.000	6.690	0.000	0.1319	0.0000	9.7515
365	envi l up	Min	0.000	-5.210	0.000	-9.6705	0.0000	0.2069
365	envi l up	Min	0.000	-5.210	0.000	-9.6705	0.0000	0.4442
366	envi l up	Max	0.000	4.984	0.000	9.8438	0.0000	16.3612
366	envi l up	Max	0.000	4.984	0.000	9.8438	0.0000	20.3380
366	envi l up	Min	0.000	-38.105	0.000	-0.1436	0.0000	0.2703
366	envi l up	Min	0.000	-38.105	0.000	-0.1436	0.0000	0.5279
367	envi l up	Max	0.000	-1.567	0.000	0.1053	0.0000	9.7068
367	envi l up	Max	0.000	-1.567	0.000	0.1053	0.0000	10.3913
367	envi l up	Min	0.000	-15.354	0.000	-10.8156	0.0000	-1.3719
367	envi l up	Min	0.000	-15.354	0.000	-10.8156	0.0000	0.7991
368	envi l up	Max	0.000	-5.262	0.000	10.9438	0.0000	9.0610
368	envi l up	Max	0.000	-5.262	0.000	10.9438	0.0000	19.3573
368	envi l up	Min	0.000	-84.692	0.000	-0.1090	0.0000	-17.6294
368	envi l up	Min	0.000	-84.692	0.000	-0.1090	0.0000	1.0117
369	envi l up	Max	0.000	3.255	0.000	4.5367	0.0000	0.0436
369	envi l up	Max	0.000	3.255	0.000	4.5367	0.0000	-0.1686
369	envi l up	Min	0.000	0.315	0.000	-0.0306	0.0000	-1.1532
369	envi l up	Min	0.000	0.315	0.000	-0.0306	0.0000	-1.6999
370	envi l up	Max	0.000	-45.041	0.000	30.3357	0.0000	2.6688
370	envi l up	Max	0.000	-45.041	0.000	30.3357	0.0000	53.1096
370	envi l up	Min	0.000	-234.717	0.000	30.3357	0.0000	112.3757
370	envi l up	Min	0.000	-234.717	0.000	-0.2716	0.0000	-6.1565
370	envi l up	Min	0.000	-234.717	0.000	-0.2716	0.0000	13.8535
370	envi l up	Min	0.000	-234.717	0.000	-0.2716	0.0000	25.2264
371	envi l up	Max	0.000	-41.953	0.000	30.8415	0.0000	135.8218
371	envi l up	Max	0.000	-41.953	0.000	30.8415	0.0000	194.5342
371	envi l up	Max	0.000	-41.953	0.000	30.8415	0.0000	253.2466
371	envi l up	Min	0.000	-232.524	0.000	-0.2908	0.0000	30.5682
371	envi l up	Min	0.000	-232.524	0.000	-0.2908	0.0000	41.1613
371	envi l up	Min	0.000	-232.524	0.000	-0.2908	0.0000	51.7544
372	envi l up	Max	0.000	-38.652	0.000	30.5876	0.0000	280.1677
372	envi l up	Max	0.000	-38.652	0.000	30.5876	0.0000	338.6087
372	envi l up	Max	0.000	-38.652	0.000	30.5876	0.0000	397.0498
372	envi l up	Min	0.000	-231.450	0.000	-0.2848	0.0000	56.9135
372	envi l up	Min	0.000	-231.450	0.000	-0.2848	0.0000	66.6731
372	envi l up	Min	0.000	-231.450	0.000	-0.2848	0.0000	76.4328
373	envi l up	Max	0.000	-35.259	0.000	29.9900	0.0000	425.7312
373	envi l up	Max	0.000	-35.259	0.000	29.9900	0.0000	483.9892
373	envi l up	Max	0.000	-35.259	0.000	29.9900	0.0000	542.2473
373	envi l up	Min	0.000	-230.725	0.000	-0.2801	0.0000	81.0894
373	envi l up	Min	0.000	-230.725	0.000	-0.2801	0.0000	89.9923
373	envi l up	Min	0.000	-230.725	0.000	-0.2801	0.0000	98.8952
374	envi l up	Max	0.000	-31.699	0.000	28.9431	0.0000	574.0926
374	envi l up	Max	0.000	-31.699	0.000	28.9431	0.0000	631.7283
374	envi l up	Max	0.000	-31.699	0.000	28.9431	0.0000	689.3640

374	envi l up	Mi n	0.000	-228.260	0.000	-0.2701	0.0000	103.1543
374	envi l up	Mi n	0.000	-228.260	0.000	-0.2701	0.0000	111.1584
374	envi l up	Mi n	0.000	-228.260	0.000	-0.2701	0.0000	119.1624
375	envi l up	Max	0.000	-27.296	0.000	27.6316	0.0000	720.3328
375	envi l up	Max	0.000	-27.296	0.000	27.6316	0.0000	793.4391
375	envi l up	Mi n	0.000	-210.480	0.000	-0.2602	0.0000	122.7640
375	envi l up	Mi n	0.000	-210.480	0.000	-0.2602	0.0000	132.2448
376	envi l up	Max	0.000	-24.885	0.000	26.3895	0.0000	819.3462
376	envi l up	Max	0.000	-24.885	0.000	26.3895	0.0000	882.2705
376	envi l up	Max	0.000	-22.915	0.000	24.9595	0.0000	902.5726
376	envi l up	Max	0.000	-22.915	0.000	24.9595	0.0000	955.8131
376	envi l up	Mi n	0.000	-189.912	0.000	-0.2470	0.0000	135.2138
376	envi l up	Mi n	0.000	-189.912	0.000	-0.2470	0.0000	143.4589
376	envi l up	Mi n	0.000	-160.685	0.000	-0.2348	0.0000	146.1581
376	envi l up	Mi n	0.000	-160.685	0.000	-0.2348	0.0000	153.7506
377	envi l up	Max	0.000	-21.610	0.000	23.0607	0.0000	972.7713
377	envi l up	Max	0.000	-21.610	0.000	23.0607	0.0000	1010.2272
377	envi l up	Max	0.000	-21.610	0.000	23.0607	0.0000	1047.6831
377	envi l up	Mi n	0.000	-148.340	0.000	-0.2140	0.0000	156.4496
377	envi l up	Mi n	0.000	-148.340	0.000	-0.2140	0.0000	161.9061
377	envi l up	Mi n	0.000	-148.340	0.000	-0.2140	0.0000	167.3625
378	envi l up	Max	0.000	-18.446	0.000	20.5926	0.0000	1064.9317
378	envi l up	Max	0.000	-18.446	0.000	20.5926	0.0000	1102.6187
378	envi l up	Max	0.000	-18.446	0.000	20.5926	0.0000	1140.3057
378	envi l up	Mi n	0.000	-149.256	0.000	-0.1881	0.0000	169.9295
378	envi l up	Mi n	0.000	-149.256	0.000	-0.1881	0.0000	174.5870
378	envi l up	Mi n	0.000	-149.256	0.000	-0.1881	0.0000	179.2445
379	envi l up	Max	0.000	-15.143	0.000	18.0726	0.0000	1160.0943
379	envi l up	Max	0.000	-15.143	0.000	18.0726	0.0000	1198.7738
379	envi l up	Max	0.000	-15.143	0.000	18.0726	0.0000	1237.4534
379	envi l up	Mi n	0.000	-153.186	0.000	-0.1577	0.0000	181.3260
379	envi l up	Mi n	0.000	-153.186	0.000	-0.1577	0.0000	185.1495
379	envi l up	Mi n	0.000	-153.186	0.000	-0.1577	0.0000	188.9731
380	envi l up	Max	0.000	-11.794	0.000	15.2885	0.0000	1261.1403
380	envi l up	Max	0.000	-11.794	0.000	15.2885	0.0000	1301.0251
380	envi l up	Max	0.000	-11.794	0.000	15.2885	0.0000	1340.9100
380	envi l up	Mi n	0.000	-157.960	0.000	-0.1267	0.0000	190.6210
380	envi l up	Mi n	0.000	-157.960	0.000	-0.1267	0.0000	193.5991
380	envi l up	Mi n	0.000	-157.960	0.000	-0.1267	0.0000	196.5771
381	envi l up	Max	0.000	-8.423	0.000	12.2844	0.0000	1368.8472
381	envi l up	Max	0.000	-8.423	0.000	12.2844	0.0000	1409.7864
381	envi l up	Max	0.000	-8.423	0.000	12.2844	0.0000	1450.7257
381	envi l up	Mi n	0.000	-162.136	0.000	-0.0920	0.0000	197.8103
381	envi l up	Mi n	0.000	-162.136	0.000	-0.0920	0.0000	199.9370
381	envi l up	Mi n	0.000	-162.136	0.000	-0.0920	0.0000	202.0637
382	envi l up	Max	0.000	-5.228	0.000	9.2893	0.0000	1481.8738
382	envi l up	Max	0.000	-5.228	0.000	9.2893	0.0000	1546.8411
382	envi l up	Mi n	0.000	-158.457	0.000	-0.0613	0.0000	202.8747
382	envi l up	Mi n	0.000	-158.457	0.000	-0.0613	0.0000	205.0181
383	envi l up	Max	0.000	-2.587	0.000	6.2548	0.0000	1581.7018
383	envi l up	Max	0.000	-2.587	0.000	6.2548	0.0000	1644.6796
383	envi l up	Mi n	0.000	-153.605	0.000	-0.0308	0.0000	205.4569
383	envi l up	Mi n	0.000	-153.605	0.000	-0.0308	0.0000	206.5175
384	envi l up	Max	0.000	-0.651	0.000	3.6932	0.0000	1674.2752
384	envi l up	Max	0.000	-0.651	0.000	3.6932	0.0000	1698.4275
384	envi l up	Mi n	0.000	-127.118	0.000	-0.0117	0.0000	206.6746
384	envi l up	Mi n	0.000	-127.118	0.000	-0.0117	0.0000	206.7984
385	envi l up	Max	0.000	1.664	0.000	3.0072	0.0000	1718.3996
385	envi l up	Max	0.000	1.664	0.000	3.0072	0.0000	1738.5492
385	envi l up	Mi n	0.000	-106.050	0.000	-0.1941	0.0000	206.7854
385	envi l up	Mi n	0.000	-106.050	0.000	-0.1941	0.0000	206.6932
386	envi l up	Max	0.000	7.800	0.000	2.7727	0.0000	1758.8142
386	envi l up	Max	0.000	7.800	0.000	2.7727	0.0000	1783.8385
386	envi l up	Mi n	0.000	-61.035	0.000	-1.0176	0.0000	206.4933
386	envi l up	Mi n	0.000	-61.035	0.000	-1.0176	0.0000	205.5068
387	envi l up	Max	0.000	29.018	0.000	2.3225	0.0000	1793.0047
387	envi l up	Max	0.000	29.018	0.000	2.3225	0.0000	1781.1075
387	envi l up	Mi n	0.000	-44.864	0.000	-5.3731	0.0000	204.9876
387	envi l up	Mi n	0.000	-44.864	0.000	-5.3731	0.0000	202.9552
388	envi l up	Max	0.000	108.909	0.000	1.7366	0.0000	1768.5894
388	envi l up	Max	0.000	108.909	0.000	1.7366	0.0000	1731.9235
388	envi l up	Mi n	0.000	-38.816	0.000	-9.3961	0.0000	202.1656
388	envi l up	Mi n	0.000	-38.816	0.000	-9.3961	0.0000	199.7777
389	envi l up	Max	0.000	176.429	0.000	1.1207	0.0000	1702.6420
389	envi l up	Max	0.000	176.429	0.000	1.1207	0.0000	1643.2442
389	envi l up	Mi n	0.000	-20.799	0.000	-12.6938	0.0000	198.7628
389	envi l up	Mi n	0.000	-20.799	0.000	-12.6938	0.0000	195.6903
390	envi l up	Max	0.000	199.489	0.000	0.6069	0.0000	1611.9997
390	envi l up	Max	0.000	199.489	0.000	0.6069	0.0000	1574.2968
390	envi l up	Mi n	0.000	0.832	0.000	-15.0899	0.0000	194.7115
390	envi l up	Mi n	0.000	0.832	0.000	-15.0899	0.0000	192.7542
391	envi l up	Max	0.000	237.484	0.000	0.1425	0.0000	1534.6542
391	envi l up	Max	0.000	237.484	0.000	0.1425	0.0000	1419.6322
391	envi l up	Mi n	0.000	13.442	0.000	-17.6785	0.0000	191.3635
391	envi l up	Mi n	0.000	13.442	0.000	-17.6785	0.0000	184.8531
392	envi l up	Max	0.000	226.951	0.000	0.1642	0.0000	1374.8029
392	envi l up	Max	0.000	226.951	0.000	0.1642	0.0000	1298.3959
392	envi l up	Mi n	0.000	15.250	0.000	-20.4431	0.0000	182.9237
392	envi l up	Mi n	0.000	15.250	0.000	-20.4431	0.0000	177.7896
393	envi l up	Max	0.000	224.755	0.000	0.1871	0.0000	1262.4566
393	envi l up	Max	0.000	224.755	0.000	0.1871	0.0000	1186.7890

393	envi l up	Mi n	0.000	17.184	0.000	-22.3089	0.0000	175.7481
393	envi l up	Mi n	0.000	17.184	0.000	-22.3089	0.0000	169.9629
394	envi l up	Max	0.000	222.194	0.000	0.2011	0.0000	1153.0442
394	envi l up	Max	0.000	222.194	0.000	0.2011	0.0000	1078.2389
394	envi l up	Mi n	0.000	19.152	0.000	-24.0565	0.0000	167.6362
394	envi l up	Mi n	0.000	19.152	0.000	-24.0565	0.0000	161.1883
395	envi l up	Max	0.000	219.707	0.000	0.2223	0.0000	1046.1900
395	envi l up	Max	0.000	219.707	0.000	0.2223	0.0000	972.2221
395	envi l up	Mi n	0.000	19.550	0.000	-25.5876	0.0000	158.5850
395	envi l up	Mi n	0.000	19.550	0.000	-25.5876	0.0000	151.4676
396	envi l up	Max	0.000	217.502	0.000	0.2335	0.0000	941.5633
396	envi l up	Max	0.000	217.502	0.000	0.2335	0.0000	868.3378
396	envi l up	Mi n	0.000	19.660	0.000	-27.0479	0.0000	148.5932
396	envi l up	Mi n	0.000	19.660	0.000	-27.0479	0.0000	140.8017
397	envi l up	Max	0.000	215.756	0.000	0.2532	0.0000	838.9126
397	envi l up	Max	0.000	215.756	0.000	0.2532	0.0000	766.2748
397	envi l up	Mi n	0.000	20.390	0.000	-28.2445	0.0000	137.6602
397	envi l up	Mi n	0.000	20.390	0.000	-28.2445	0.0000	129.1881
398	envi l up	Max	0.000	214.624	0.000	0.2641	0.0000	738.0761
398	envi l up	Max	0.000	214.624	0.000	0.2641	0.0000	665.8195
398	envi l up	Mi n	0.000	22.466	0.000	-29.3730	0.0000	125.7874
398	envi l up	Mi n	0.000	22.466	0.000	-29.3730	0.0000	116.6226
399	envi l up	Max	0.000	214.399	0.000	0.2875	0.0000	638.8344
399	envi l up	Max	0.000	214.399	0.000	0.2875	0.0000	566.6535
399	envi l up	Mi n	0.000	27.223	0.000	-30.2209	0.0000	112.9757
399	envi l up	Mi n	0.000	27.223	0.000	-30.2209	0.0000	103.0922
400	envi l up	Max	0.000	219.424	0.000	0.2916	0.0000	539.2687
400	envi l up	Max	0.000	219.424	0.000	0.2916	0.0000	498.3031
400	envi l up	Mi n	0.000	32.468	0.000	-31.0631	0.0000	98.9147
400	envi l up	Mi n	0.000	32.468	0.000	-31.0631	0.0000	85.6028
401	envi l up	Max	0.000	219.786	0.000	0.3126	0.0000	502.0947
401	envi l up	Max	0.000	219.786	0.000	0.3126	0.0000	464.2467
401	envi l up	Mi n	0.000	35.075	0.000	-31.6706	0.0000	80.8254
401	envi l up	Mi n	0.000	35.075	0.000	-31.6706	0.0000	66.4446
402	envi l up	Max	0.000	218.404	0.000	0.3095	0.0000	452.1883
402	envi l up	Max	0.000	218.404	0.000	0.3095	0.0000	382.7572
402	envi l up	Mi n	0.000	37.205	0.000	-32.0339	0.0000	61.4239
402	envi l up	Mi n	0.000	37.205	0.000	-32.0339	0.0000	47.2858
403	envi l up	Max	0.000	280.307	0.000	0.3137	0.0000	348.0825
403	envi l up	Max	0.000	280.307	0.000	0.3137	0.0000	233.1566
403	envi l up	Mi n	0.000	40.019	0.000	-32.0633	0.0000	41.9188
403	envi l up	Mi n	0.000	40.019	0.000	-32.0633	0.0000	25.5112
404	envi l up	Max	0.000	371.244	0.000	0.2884	0.0000	184.2076
404	envi l up	Max	0.000	371.244	0.000	0.2884	0.0000	31.9974
404	envi l up	Mi n	0.000	42.457	0.000	-31.5278	0.0000	19.9700
404	envi l up	Mi n	0.000	42.457	0.000	-31.5278	0.0000	-7.5610
405	envi l up	Max	0.000	-0.762	0.000	0.0291	0.0000	-0.1773
405	envi l up	Max	0.000	-0.762	0.000	0.0291	0.0000	1.6491
405	envi l up	Mi n	0.000	-6.365	0.000	-4.7062	0.0000	-1.8450
405	envi l up	Mi n	0.000	-6.365	0.000	-4.7062	0.0000	-1.2200
406	envi l up	Max	0.000	48.583	0.000	0.1350	0.0000	5.9053
406	envi l up	Max	0.000	48.583	0.000	0.1350	0.0000	0.0291
406	envi l up	Max	0.000	48.583	0.000	0.1350	0.0000	-1.4008
406	envi l up	Mi n	0.000	5.077	0.000	-24.3399	0.0000	0.5860
406	envi l up	Mi n	0.000	5.077	0.000	-24.3399	0.0000	-9.3207
406	envi l up	Mi n	0.000	5.077	0.000	-24.3399	0.0000	-23.0036
407	envi l up	Max	0.000	104.818	0.000	25.4794	0.0000	24.5404
407	envi l up	Max	0.000	104.818	0.000	25.4794	0.0000	0.1164
407	envi l up	Max	0.000	104.818	0.000	25.4794	0.0000	-1.6298
407	envi l up	Mi n	0.000	6.200	0.000	-0.1220	0.0000	1.8280
407	envi l up	Mi n	0.000	6.200	0.000	-0.1220	0.0000	-9.9299
407	envi l up	Mi n	0.000	6.200	0.000	-0.1220	0.0000	-34.5017
408	envi l up	Max	0.000	35.393	0.000	0.0913	0.0000	2.9030
408	envi l up	Max	0.000	35.393	0.000	0.0913	0.0000	1.5947
408	envi l up	Mi n	0.000	1.762	0.000	-27.4323	0.0000	-0.0254
408	envi l up	Mi n	0.000	1.762	0.000	-27.4323	0.0000	-2.4538
409	envi l up	Max	0.000	50.248	0.000	28.6571	0.0000	16.3794
409	envi l up	Max	0.000	50.248	0.000	28.6571	0.0000	12.9319
409	envi l up	Mi n	0.000	2.449	0.000	-0.0292	0.0000	-0.2284
409	envi l up	Mi n	0.000	2.449	0.000	-0.0292	0.0000	-2.6964
410	envi l up	Max	0.000	31.639	0.000	0.0073	0.0000	12.5053
410	envi l up	Max	0.000	31.639	0.000	0.0073	0.0000	2.1260
410	envi l up	Mi n	0.000	-0.339	0.000	-27.3535	0.0000	0.5486
410	envi l up	Mi n	0.000	-0.339	0.000	-27.3535	0.0000	-0.4666
411	envi l up	Max	0.000	30.667	0.000	28.5727	0.0000	20.9457
411	envi l up	Max	0.000	30.667	0.000	28.5727	0.0000	13.5257
411	envi l up	Mi n	0.000	0.107	0.000	-0.0010	0.0000	0.6293
411	envi l up	Mi n	0.000	0.107	0.000	-0.0010	0.0000	-0.1294
412	envi l up	Max	0.000	20.370	0.000	-0.1034	0.0000	20.0174
412	envi l up	Max	0.000	20.370	0.000	-0.1034	0.0000	11.6657
412	envi l up	Mi n	0.000	-4.075	0.000	-26.5887	0.0000	-0.8242
412	envi l up	Mi n	0.000	-4.075	0.000	-26.5887	0.0000	0.8367
413	envi l up	Max	0.000	17.091	0.000	27.7781	0.0000	20.0162
413	envi l up	Max	0.000	17.091	0.000	27.7781	0.0000	14.5858
413	envi l up	Mi n	0.000	-21.297	0.000	0.1229	0.0000	-0.8980
413	envi l up	Mi n	0.000	-21.297	0.000	0.1229	0.0000	0.7875
414	envi l up	Max	0.000	12.226	0.000	-0.1251	0.0000	19.3285
414	envi l up	Max	0.000	12.226	0.000	-0.1251	0.0000	18.5569
414	envi l up	Mi n	0.000	-6.013	0.000	-25.7426	0.0000	-0.7563
414	envi l up	Mi n	0.000	-6.013	0.000	-25.7426	0.0000	-0.4080
415	envi l up	Max	0.000	7.743	0.000	26.6878	0.0000	20.0872

415	envi l up	Max	0.000	7.743	0.000	26.6878	0.0000	19.5985
415	envi l up	Min	0.000	-26.174	0.000	0.1137	0.0000	-0.8719
415	envi l up	Min	0.000	-26.174	0.000	0.1137	0.0000	-0.4927
416	envi l up	Max	0.000	1.401	0.000	6.1903	0.0000	0.0039
416	envi l up	Max	0.000	1.401	0.000	6.1903	0.0000	-0.2364
416	envi l up	Min	0.000	0.801	0.000	0.0885	0.0000	-0.2358
416	envi l up	Min	0.000	0.801	0.000	0.0885	0.0000	-0.5859
417	envi l up	Max	0.000	-45.537	0.000	45.4811	0.0000	11.1871
417	envi l up	Max	0.000	-45.537	0.000	45.4811	0.0000	53.9637
417	envi l up	Max	0.000	-45.537	0.000	45.4811	0.0000	96.7404
417	envi l up	Min	0.000	-169.413	0.000	0.3638	0.0000	1.4753
417	envi l up	Min	0.000	-169.413	0.000	0.3638	0.0000	13.3975
417	envi l up	Min	0.000	-169.413	0.000	0.3638	0.0000	24.8956
418	envi l up	Max	0.000	-42.302	0.000	46.6147	0.0000	118.2230
418	envi l up	Max	0.000	-42.302	0.000	46.6147	0.0000	159.9895
418	envi l up	Max	0.000	-42.302	0.000	46.6147	0.0000	201.7561
418	envi l up	Min	0.000	-165.412	0.000	0.3539	0.0000	30.1295
418	envi l up	Min	0.000	-165.412	0.000	0.3539	0.0000	40.8106
418	envi l up	Min	0.000	-165.412	0.000	0.3539	0.0000	51.4918
419	envi l up	Max	0.000	-38.873	0.000	46.5484	0.0000	222.7597
419	envi l up	Max	0.000	-38.873	0.000	46.5484	0.0000	263.4032
419	envi l up	Max	0.000	-38.873	0.000	46.5484	0.0000	304.0467
419	envi l up	Min	0.000	-160.964	0.000	0.3307	0.0000	56.6525
419	envi l up	Min	0.000	-160.964	0.000	0.3307	0.0000	66.4680
419	envi l up	Min	0.000	-160.964	0.000	0.3307	0.0000	76.2834
420	envi l up	Max	0.000	-35.372	0.000	46.1530	0.0000	324.5421
420	envi l up	Max	0.000	-35.372	0.000	46.1530	0.0000	363.8526
420	envi l up	Max	0.000	-35.372	0.000	46.1530	0.0000	403.1631
420	envi l up	Min	0.000	-155.685	0.000	0.3369	0.0000	80.9860
420	envi l up	Min	0.000	-155.685	0.000	0.3369	0.0000	89.9175
420	envi l up	Min	0.000	-155.685	0.000	0.3369	0.0000	98.8491
421	envi l up	Max	0.000	-31.688	0.000	45.1022	0.0000	423.7461
421	envi l up	Max	0.000	-31.688	0.000	45.1022	0.0000	461.0961
421	envi l up	Max	0.000	-31.688	0.000	45.1022	0.0000	498.4461
421	envi l up	Min	0.000	-147.921	0.000	0.2923	0.0000	103.2090
421	envi l up	Min	0.000	-147.921	0.000	0.2923	0.0000	111.2101
421	envi l up	Min	0.000	-147.921	0.000	0.2923	0.0000	119.2113
422	envi l up	Max	0.000	-27.239	0.000	43.1960	0.0000	517.2186
422	envi l up	Max	0.000	-27.239	0.000	43.1960	0.0000	563.0009
422	envi l up	Min	0.000	-131.812	0.000	0.2914	0.0000	122.9321
422	envi l up	Min	0.000	-131.812	0.000	0.2914	0.0000	132.3931
423	envi l up	Max	0.000	-24.754	0.000	40.4977	0.0000	578.7819
423	envi l up	Max	0.000	-24.754	0.000	40.4977	0.0000	619.0567
423	envi l up	Max	0.000	-22.811	0.000	37.2234	0.0000	632.9105
423	envi l up	Max	0.000	-22.811	0.000	37.2234	0.0000	670.3023
423	envi l up	Min	0.000	-121.553	0.000	0.2529	0.0000	135.4719
423	envi l up	Min	0.000	-121.553	0.000	0.2529	0.0000	143.6736
423	envi l up	Min	0.000	-112.852	0.000	0.2529	0.0000	146.4862
423	envi l up	Min	0.000	-112.852	0.000	0.2529	0.0000	154.0444
424	envi l up	Max	0.000	-21.482	0.000	33.5905	0.0000	683.5623
424	envi l up	Max	0.000	-21.482	0.000	33.5905	0.0000	710.9188
424	envi l up	Max	0.000	-21.482	0.000	33.5905	0.0000	738.2752
424	envi l up	Min	0.000	-108.342	0.000	0.2176	0.0000	156.8776
424	envi l up	Min	0.000	-108.342	0.000	0.2176	0.0000	162.3019
424	envi l up	Min	0.000	-108.342	0.000	0.2176	0.0000	167.7261
425	envi l up	Max	0.000	-18.349	0.000	30.2819	0.0000	750.8982
425	envi l up	Max	0.000	-18.349	0.000	30.2819	0.0000	776.3273
425	envi l up	Max	0.000	-18.349	0.000	30.2819	0.0000	801.7565
425	envi l up	Min	0.000	-100.709	0.000	0.1948	0.0000	170.4436
425	envi l up	Min	0.000	-100.709	0.000	0.1948	0.0000	175.0767
425	envi l up	Min	0.000	-100.709	0.000	0.1948	0.0000	179.7098
426	envi l up	Max	0.000	-15.042	0.000	27.4697	0.0000	812.6383
426	envi l up	Max	0.000	-15.042	0.000	27.4697	0.0000	836.4072
426	envi l up	Max	0.000	-15.042	0.000	27.4697	0.0000	860.1761
426	envi l up	Min	0.000	-94.134	0.000	0.1555	0.0000	181.9200
426	envi l up	Min	0.000	-94.134	0.000	0.1555	0.0000	185.7182
426	envi l up	Min	0.000	-94.134	0.000	0.1555	0.0000	189.5164
427	envi l up	Max	0.000	-11.697	0.000	24.3520	0.0000	869.5164
427	envi l up	Max	0.000	-11.697	0.000	24.3520	0.0000	891.5886
427	envi l up	Max	0.000	-11.697	0.000	24.3520	0.0000	913.6608
427	envi l up	Min	0.000	-87.415	0.000	0.1267	0.0000	191.2774
427	envi l up	Min	0.000	-87.415	0.000	0.1267	0.0000	194.2310
427	envi l up	Min	0.000	-87.415	0.000	0.1267	0.0000	197.1845
428	envi l up	Max	0.000	-8.325	0.000	21.1573	0.0000	921.4822
428	envi l up	Max	0.000	-8.325	0.000	21.1573	0.0000	941.4829
428	envi l up	Max	0.000	-8.325	0.000	21.1573	0.0000	961.4836
428	envi l up	Min	0.000	-79.211	0.000	0.0865	0.0000	198.5113
428	envi l up	Min	0.000	-79.211	0.000	0.0865	0.0000	200.6134
428	envi l up	Min	0.000	-79.211	0.000	0.0865	0.0000	202.7156
429	envi l up	Max	0.000	-5.140	0.000	18.2710	0.0000	968.4749
429	envi l up	Max	0.000	-5.140	0.000	18.2710	0.0000	996.0008
429	envi l up	Min	0.000	-67.136	0.000	0.0577	0.0000	203.5940
429	envi l up	Min	0.000	-67.136	0.000	0.0577	0.0000	205.7013
430	envi l up	Max	0.000	-2.500	0.000	15.1735	0.0000	1003.2588
430	envi l up	Max	0.000	-2.500	0.000	15.1735	0.0000	1025.3138
430	envi l up	Min	0.000	-53.793	0.000	0.0234	0.0000	206.1826
430	envi l up	Min	0.000	-53.793	0.000	0.0234	0.0000	207.2077
431	envi l up	Max	0.000	-0.580	0.000	11.7481	0.0000	1031.3531
431	envi l up	Max	0.000	-0.580	0.000	11.7481	0.0000	1038.2771
431	envi l up	Min	0.000	-36.442	0.000	0.0070	0.0000	207.3872
431	envi l up	Min	0.000	-36.442	0.000	0.0070	0.0000	207.4973

432	envi l up	Max	0.000	1.439	0.000	8.7521	0.0000	1042.2216
432	envi l up	Max	0.000	1.439	0.000	8.7521	0.0000	1047.1911
432	envi l up	Min	0.000	-26.155	0.000	-0.3567	0.0000	207.4923
432	envi l up	Min	0.000	-26.155	0.000	-0.3567	0.0000	207.3855
433	envi l up	Max	0.000	6.310	0.000	5.0350	0.0000	1050.7011
433	envi l up	Max	0.000	6.310	0.000	5.0350	0.0000	1054.4866
433	envi l up	Min	0.000	-16.467	0.000	-1.4989	0.0000	207.1896
433	envi l up	Min	0.000	-16.467	0.000	-1.4989	0.0000	206.1732
434	envi l up	Max	0.000	22.514	0.000	4.4736	0.0000	1054.6000
434	envi l up	Max	0.000	22.514	0.000	4.4736	0.0000	1045.3691
434	envi l up	Min	0.000	-12.079	0.000	-7.7665	0.0000	205.6487
434	envi l up	Min	0.000	-12.079	0.000	-7.7665	0.0000	203.5892
435	envi l up	Max	0.000	51.039	0.000	3.3083	0.0000	1040.0275
435	envi l up	Max	0.000	51.039	0.000	3.3083	0.0000	1022.8444
435	envi l up	Min	0.000	-5.933	0.000	-17.3120	0.0000	202.7820
435	envi l up	Min	0.000	-5.933	0.000	-17.3120	0.0000	200.3705
436	envi l up	Max	0.000	74.005	0.000	1.4302	0.0000	1013.4263
436	envi l up	Max	0.000	74.005	0.000	1.4302	0.0000	988.5113
436	envi l up	Min	0.000	1.003	0.000	-24.5816	0.0000	199.3293
436	envi l up	Min	0.000	1.003	0.000	-24.5816	0.0000	196.2386
437	envi l up	Max	0.000	86.188	0.000	-0.1304	0.0000	979.0824
437	envi l up	Max	0.000	86.188	0.000	-0.1304	0.0000	962.7930
437	envi l up	Min	0.000	6.796	0.000	-29.0080	0.0000	195.2382
437	envi l up	Min	0.000	6.796	0.000	-29.0080	0.0000	193.2544
438	envi l up	Max	0.000	109.413	0.000	-0.1576	0.0000	951.1123
438	envi l up	Max	0.000	109.413	0.000	-0.1576	0.0000	898.1199
438	envi l up	Min	0.000	13.521	0.000	-32.4030	0.0000	191.8334
438	envi l up	Min	0.000	13.521	0.000	-32.4030	0.0000	185.2848
439	envi l up	Max	0.000	114.599	0.000	-0.1824	0.0000	884.1117
439	envi l up	Max	0.000	114.599	0.000	-0.1824	0.0000	845.5301
439	envi l up	Min	0.000	15.399	0.000	-35.1849	0.0000	183.3139
439	envi l up	Min	0.000	15.399	0.000	-35.1849	0.0000	178.1295
440	envi l up	Max	0.000	119.377	0.000	-0.2077	0.0000	832.7174
440	envi l up	Max	0.000	119.377	0.000	-0.2077	0.0000	792.5273
440	envi l up	Min	0.000	17.336	0.000	-36.8273	0.0000	176.0640
440	envi l up	Min	0.000	17.336	0.000	-36.8273	0.0000	170.2277
441	envi l up	Max	0.000	123.882	0.000	-0.2239	0.0000	779.0631
441	envi l up	Max	0.000	123.882	0.000	-0.2239	0.0000	737.3562
441	envi l up	Min	0.000	19.357	0.000	-38.6010	0.0000	167.8779
441	envi l up	Min	0.000	19.357	0.000	-38.6010	0.0000	161.3608
442	envi l up	Max	0.000	127.800	0.000	-0.2491	0.0000	723.1363
442	envi l up	Max	0.000	127.800	0.000	-0.2491	0.0000	680.1102
442	envi l up	Min	0.000	21.411	0.000	-40.2668	0.0000	158.7556
442	envi l up	Min	0.000	21.411	0.000	-40.2668	0.0000	151.5471
443	envi l up	Max	0.000	131.405	0.000	-0.2612	0.0000	665.0070
443	envi l up	Max	0.000	131.405	0.000	-0.2612	0.0000	620.7672
443	envi l up	Min	0.000	23.503	0.000	-41.9739	0.0000	148.6900
443	envi l up	Min	0.000	23.503	0.000	-41.9739	0.0000	140.7772
444	envi l up	Max	0.000	134.848	0.000	-0.2860	0.0000	604.8518
444	envi l up	Max	0.000	134.848	0.000	-0.2860	0.0000	559.4529
444	envi l up	Min	0.000	25.643	0.000	-43.4168	0.0000	137.6941
444	envi l up	Min	0.000	25.643	0.000	-43.4168	0.0000	129.0610
445	envi l up	Max	0.000	138.267	0.000	-0.2926	0.0000	542.7854
445	envi l up	Max	0.000	138.267	0.000	-0.2926	0.0000	496.2354
445	envi l up	Min	0.000	27.853	0.000	-44.8061	0.0000	125.7586
445	envi l up	Min	0.000	27.853	0.000	-44.8061	0.0000	116.3814
446	envi l up	Max	0.000	142.114	0.000	-0.3170	0.0000	479.0432
446	envi l up	Max	0.000	142.114	0.000	-0.3170	0.0000	431.1982
446	envi l up	Min	0.000	30.231	0.000	-45.8777	0.0000	112.9211
446	envi l up	Min	0.000	30.231	0.000	-45.8777	0.0000	102.7432
447	envi l up	Max	0.000	149.156	0.000	-0.3336	0.0000	412.2452
447	envi l up	Max	0.000	149.156	0.000	-0.3336	0.0000	351.0914
447	envi l up	Min	0.000	33.629	0.000	-46.9160	0.0000	98.8502
447	envi l up	Min	0.000	33.629	0.000	-46.9160	0.0000	85.0624
448	envi l up	Max	0.000	154.166	0.000	-0.2492	0.0000	330.5268
448	envi l up	Max	0.000	154.166	0.000	-0.2492	0.0000	267.3189
448	envi l up	Min	0.000	37.083	0.000	-47.6941	0.0000	80.8811
448	envi l up	Min	0.000	37.083	0.000	-47.6941	0.0000	65.6772
449	envi l up	Max	0.000	156.317	0.000	-0.2320	0.0000	246.9099
449	envi l up	Max	0.000	156.317	0.000	-0.2320	0.0000	187.5094
449	envi l up	Min	0.000	39.400	0.000	-48.0755	0.0000	61.5234
449	envi l up	Min	0.000	39.400	0.000	-48.0755	0.0000	46.5516
450	envi l up	Max	0.000	159.850	0.000	-0.3677	0.0000	166.3994
450	envi l up	Max	0.000	159.850	0.000	-0.3677	0.0000	100.8607
450	envi l up	Min	0.000	41.591	0.000	-47.9570	0.0000	41.8610
450	envi l up	Min	0.000	41.591	0.000	-47.9570	0.0000	24.8088
451	envi l up	Max	0.000	163.638	0.000	-0.3702	0.0000	79.6197
451	envi l up	Max	0.000	163.638	0.000	-0.3702	0.0000	15.7261
451	envi l up	Min	0.000	44.011	0.000	-46.9333	0.0000	19.8514
451	envi l up	Min	0.000	44.011	0.000	-46.9333	0.0000	1.8068
452	envi l up	Max	0.000	-0.838	0.000	-0.0892	0.0000	0.0265
452	envi l up	Max	0.000	-0.838	0.000	-0.0892	0.0000	0.8671
452	envi l up	Min	0.000	-2.802	0.000	-6.4139	0.0000	-0.6031
452	envi l up	Min	0.000	-2.802	0.000	-6.4139	0.0000	-0.1730
453	envi l up	Max	0.000	48.621	0.000	-0.4828	0.0000	2.4910
453	envi l up	Max	0.000	48.621	0.000	-0.4828	0.0000	-0.2304
453	envi l up	Max	0.000	48.621	0.000	-0.4828	0.0000	-1.9212
453	envi l up	Min	0.000	6.055	0.000	-25.1995	0.0000	-0.7375
453	envi l up	Min	0.000	6.055	0.000	-25.1995	0.0000	-14.3135
453	envi l up	Min	0.000	6.055	0.000	-25.1995	0.0000	-27.8896
454	envi l up	Max	0.000	50.864	0.000	25.9978	0.0000	1.6000



454	envi l up	Max	0.000	50.864	0.000	25.9978	0.0000	-0.3220
454	envi l up	Max	0.000	50.864	0.000	25.9978	0.0000	-2.2439
454	envi l up	Min	0.000	6.883	0.000	0.4782	0.0000	-7.8671
454	envi l up	Min	0.000	6.883	0.000	0.4782	0.0000	-18.3903
454	envi l up	Min	0.000	6.883	0.000	0.4782	0.0000	-28.9134
455	envi l up	Max	0.000	35.705	0.000	-0.6851	0.0000	9.5136
455	envi l up	Max	0.000	35.705	0.000	-0.6851	0.0000	2.2414
455	envi l up	Max	0.000	35.705	0.000	-0.6851	0.0000	0.9399
455	envi l up	Min	0.000	0.593	0.000	-26.6747	0.0000	0.8111
455	envi l up	Min	0.000	0.593	0.000	-26.6747	0.0000	-0.4560
455	envi l up	Min	0.000	0.593	0.000	-26.6747	0.0000	-10.4256
456	envi l up	Max	0.000	35.379	0.000	27.5397	0.0000	9.3531
456	envi l up	Max	0.000	35.379	0.000	27.5397	0.0000	0.5797
456	envi l up	Max	0.000	35.379	0.000	27.5397	0.0000	0.4036
456	envi l up	Min	0.000	0.631	0.000	0.6795	0.0000	-0.5776
456	envi l up	Min	0.000	0.631	0.000	0.6795	0.0000	-7.4126
456	envi l up	Min	0.000	0.631	0.000	0.6795	0.0000	-14.2477
457	envi l up	Max	0.000	23.821	0.000	-0.8148	0.0000	15.8328
457	envi l up	Max	0.000	23.821	0.000	-0.8148	0.0000	6.3496
457	envi l up	Min	0.000	-3.767	0.000	-23.9953	0.0000	-0.5434
457	envi l up	Min	0.000	-3.767	0.000	-23.9953	0.0000	0.9462
458	envi l up	Max	0.000	21.691	0.000	24.7472	0.0000	15.6305
458	envi l up	Max	0.000	21.691	0.000	24.7472	0.0000	6.9953
458	envi l up	Min	0.000	-4.389	0.000	0.8067	0.0000	-0.7017
458	envi l up	Min	0.000	-4.389	0.000	0.8067	0.0000	-0.9150
459	envi l up	Max	0.000	1.664	0.000	4.4635	0.0000	1.1595
459	envi l up	Max	0.000	1.664	0.000	4.4635	0.0000	0.7550
459	envi l up	Min	0.000	0.992	0.000	0.2455	0.0000	-0.0096
459	envi l up	Min	0.000	0.992	0.000	0.2455	0.0000	-0.4359
460	envi l up	Max	0.000	-44.264	0.000	33.1490	0.0000	15.9880
460	envi l up	Max	0.000	-44.264	0.000	33.1490	0.0000	40.9107
460	envi l up	Max	0.000	-44.264	0.000	33.1490	0.0000	65.8333
460	envi l up	Min	0.000	-98.704	0.000	1.9360	0.0000	0.8614
460	envi l up	Min	0.000	-98.704	0.000	1.9360	0.0000	12.0408
460	envi l up	Min	0.000	-98.704	0.000	1.9360	0.0000	23.2201
461	envi l up	Max	0.000	-40.778	0.000	33.3459	0.0000	78.5912
461	envi l up	Max	0.000	-40.778	0.000	33.3459	0.0000	102.2059
461	envi l up	Max	0.000	-40.778	0.000	33.3459	0.0000	125.8205
461	envi l up	Min	0.000	-93.523	0.000	1.9066	0.0000	27.9077
461	envi l up	Min	0.000	-93.523	0.000	1.9066	0.0000	38.2056
461	envi l up	Min	0.000	-93.523	0.000	1.9066	0.0000	48.5036
462	envi l up	Max	0.000	-37.242	0.000	32.4481	0.0000	137.1426
462	envi l up	Max	0.000	-37.242	0.000	32.4481	0.0000	159.4484
462	envi l up	Max	0.000	-37.242	0.000	32.4481	0.0000	181.7542
462	envi l up	Min	0.000	-88.340	0.000	1.8679	0.0000	53.3176
462	envi l up	Min	0.000	-88.340	0.000	1.8679	0.0000	62.7217
462	envi l up	Min	0.000	-88.340	0.000	1.8679	0.0000	72.1258
463	envi l up	Max	0.000	-33.718	0.000	31.5680	0.0000	191.9644
463	envi l up	Max	0.000	-33.718	0.000	31.5680	0.0000	212.8232
463	envi l up	Max	0.000	-33.718	0.000	31.5680	0.0000	233.6819
463	envi l up	Min	0.000	-82.609	0.000	1.7920	0.0000	76.5166
463	envi l up	Min	0.000	-82.609	0.000	1.7920	0.0000	85.0306
463	envi l up	Min	0.000	-82.609	0.000	1.7920	0.0000	93.5445
464	envi l up	Max	0.000	-30.009	0.000	29.9063	0.0000	243.0108
464	envi l up	Max	0.000	-30.009	0.000	29.9063	0.0000	262.1538
464	envi l up	Max	0.000	-30.009	0.000	29.9063	0.0000	281.2967
464	envi l up	Min	0.000	-75.814	0.000	1.7229	0.0000	97.6549
464	envi l up	Min	0.000	-75.814	0.000	1.7229	0.0000	105.2328
464	envi l up	Min	0.000	-75.814	0.000	1.7229	0.0000	112.8107
465	envi l up	Max	0.000	-25.720	0.000	28.5096	0.0000	289.2748
465	envi l up	Max	0.000	-25.720	0.000	28.5096	0.0000	312.3393
465	envi l up	Min	0.000	-66.405	0.000	1.6137	0.0000	116.3234
465	envi l up	Min	0.000	-66.405	0.000	1.6137	0.0000	125.2578
466	envi l up	Max	0.000	-23.268	0.000	26.9402	0.0000	318.9979
466	envi l up	Max	0.000	-23.268	0.000	26.9402	0.0000	339.3031
466	envi l up	Max	0.000	-21.438	0.000	25.5144	0.0000	345.3257
466	envi l up	Max	0.000	-21.438	0.000	25.5144	0.0000	364.4228
466	envi l up	Min	0.000	-61.283	0.000	1.5487	0.0000	128.1845
466	envi l up	Min	0.000	-61.283	0.000	1.5487	0.0000	135.8950
466	envi l up	Min	0.000	-57.637	0.000	1.4372	0.0000	138.5547
466	envi l up	Min	0.000	-57.637	0.000	1.4372	0.0000	145.6593
467	envi l up	Max	0.000	-20.135	0.000	23.2348	0.0000	370.0509
467	envi l up	Max	0.000	-20.135	0.000	23.2348	0.0000	384.1362
467	envi l up	Max	0.000	-20.135	0.000	23.2348	0.0000	398.2215
467	envi l up	Min	0.000	-55.783	0.000	1.3209	0.0000	148.3431
467	envi l up	Min	0.000	-55.783	0.000	1.3209	0.0000	153.4285
467	envi l up	Min	0.000	-55.783	0.000	1.3209	0.0000	158.5138
468	envi l up	Max	0.000	-17.213	0.000	20.3144	0.0000	402.9947
468	envi l up	Max	0.000	-17.213	0.000	20.3144	0.0000	415.4436
468	envi l up	Max	0.000	-17.213	0.000	20.3144	0.0000	427.8925
468	envi l up	Min	0.000	-49.303	0.000	1.1402	0.0000	161.0668
468	envi l up	Min	0.000	-49.303	0.000	1.1402	0.0000	165.4145
468	envi l up	Min	0.000	-49.303	0.000	1.1402	0.0000	169.7622
469	envi l up	Max	0.000	-14.084	0.000	16.9461	0.0000	431.0366
469	envi l up	Max	0.000	-14.084	0.000	16.9461	0.0000	441.6003
469	envi l up	Max	0.000	-14.084	0.000	16.9461	0.0000	452.1640
469	envi l up	Min	0.000	-41.836	0.000	0.9616	0.0000	171.8282
469	envi l up	Min	0.000	-41.836	0.000	0.9616	0.0000	175.3857
469	envi l up	Min	0.000	-41.836	0.000	0.9616	0.0000	178.9433
470	envi l up	Max	0.000	-10.930	0.000	13.3758	0.0000	453.8634
470	envi l up	Max	0.000	-10.930	0.000	13.3758	0.0000	462.4069

470	envi l up	Max	0.000	-10.930	0.000	13.3758	0.0000	470.9504
470	envi l up	Min	0.000	-33.836	0.000	0.7558	0.0000	180.5841
470	envi l up	Min	0.000	-33.836	0.000	0.7558	0.0000	183.3451
470	envi l up	Min	0.000	-33.836	0.000	0.7558	0.0000	186.1060
471	envi l up	Max	0.000	-7.758	0.000	9.5204	0.0000	471.3103
471	envi l up	Max	0.000	-7.758	0.000	9.5204	0.0000	477.6867
471	envi l up	Max	0.000	-7.758	0.000	9.5204	0.0000	484.0631
471	envi l up	Min	0.000	-25.253	0.000	0.5522	0.0000	187.3509
471	envi l up	Min	0.000	-25.253	0.000	0.5522	0.0000	189.3106
471	envi l up	Min	0.000	-25.253	0.000	0.5522	0.0000	191.2702
472	envi l up	Max	0.000	-4.780	0.000	6.0114	0.0000	483.5964
472	envi l up	Max	0.000	-4.780	0.000	6.0114	0.0000	490.3651
472	envi l up	Min	0.000	-16.509	0.000	0.3509	0.0000	192.0966
472	envi l up	Min	0.000	-16.509	0.000	0.3509	0.0000	194.0575
473	envi l up	Max	0.000	-2.307	0.000	2.8030	0.0000	489.4328
473	envi l up	Max	0.000	-2.307	0.000	2.8030	0.0000	493.1572
473	envi l up	Min	0.000	-9.084	0.000	0.1771	0.0000	194.5202
473	envi l up	Min	0.000	-9.084	0.000	0.1771	0.0000	195.4670
474	envi l up	Max	0.000	-0.518	0.000	1.0060	0.0000	492.2583
474	envi l up	Max	0.000	-0.518	0.000	1.0060	0.0000	492.9090
474	envi l up	Min	0.000	-3.877	0.000	0.0376	0.0000	195.6441
474	envi l up	Min	0.000	-3.877	0.000	0.0376	0.0000	195.7428
475	envi l up	Max	0.000	0.936	0.000	0.5551	0.0000	492.2497
475	envi l up	Max	0.000	0.936	0.000	0.5551	0.0000	492.2751
475	envi l up	Min	0.000	-2.288	0.000	-0.9002	0.0000	195.7479
475	envi l up	Min	0.000	-2.288	0.000	-0.9002	0.0000	195.6428
476	envi l up	Max	0.000	5.215	0.000	-0.1753	0.0000	491.1120
476	envi l up	Max	0.000	5.215	0.000	-0.1753	0.0000	488.9737
476	envi l up	Min	0.000	0.119	0.000	-3.0543	0.0000	195.4736
476	envi l up	Min	0.000	0.119	0.000	-3.0543	0.0000	194.5173
477	envi l up	Max	0.000	12.540	0.000	-0.3502	0.0000	487.3095
477	envi l up	Max	0.000	12.540	0.000	-0.3502	0.0000	482.1679
477	envi l up	Min	0.000	3.697	0.000	-5.9814	0.0000	194.0456
477	envi l up	Min	0.000	3.697	0.000	-5.9814	0.0000	192.1198
478	envi l up	Max	0.000	18.707	0.000	-0.5153	0.0000	480.5198
478	envi l up	Max	0.000	18.707	0.000	-0.5153	0.0000	474.2216
478	envi l up	Min	0.000	6.694	0.000	-8.5727	0.0000	191.3835
478	envi l up	Min	0.000	6.694	0.000	-8.5727	0.0000	189.1295
479	envi l up	Max	0.000	24.419	0.000	-0.6516	0.0000	472.5584
479	envi l up	Max	0.000	24.419	0.000	-0.6516	0.0000	464.3374
479	envi l up	Min	0.000	8.580	0.000	-10.9207	0.0000	188.1713
479	envi l up	Min	0.000	8.580	0.000	-10.9207	0.0000	185.2823
480	envi l up	Max	0.000	28.259	0.000	-0.7669	0.0000	462.8770
480	envi l up	Max	0.000	28.259	0.000	-0.7669	0.0000	457.5362
480	envi l up	Min	0.000	9.883	0.000	-12.7195	0.0000	184.3685
480	envi l up	Min	0.000	9.883	0.000	-12.7195	0.0000	182.5004
481	envi l up	Max	0.000	36.404	0.000	-0.8932	0.0000	455.8181
481	envi l up	Max	0.000	36.404	0.000	-0.8932	0.0000	438.1863
481	envi l up	Min	0.000	12.624	0.000	-15.0746	0.0000	181.1838
481	envi l up	Min	0.000	12.624	0.000	-15.0746	0.0000	175.0686
482	envi l up	Max	0.000	41.017	0.000	-1.0550	0.0000	435.6466
482	envi l up	Max	0.000	41.017	0.000	-1.0550	0.0000	421.8374
482	envi l up	Min	0.000	14.440	0.000	-17.8734	0.0000	173.2414
482	envi l up	Min	0.000	14.440	0.000	-17.8734	0.0000	168.3796
483	envi l up	Max	0.000	45.541	0.000	-1.1695	0.0000	418.6680
483	envi l up	Max	0.000	45.541	0.000	-1.1695	0.0000	403.3360
483	envi l up	Min	0.000	16.235	0.000	-20.1465	0.0000	166.4524
483	envi l up	Min	0.000	16.235	0.000	-20.1465	0.0000	160.9862
484	envi l up	Max	0.000	50.119	0.000	-1.2916	0.0000	399.3809
484	envi l up	Max	0.000	50.119	0.000	-1.2916	0.0000	382.5074
484	envi l up	Min	0.000	18.130	0.000	-22.2527	0.0000	158.7860
484	envi l up	Min	0.000	18.130	0.000	-22.2527	0.0000	152.6820
485	envi l up	Max	0.000	54.573	0.000	-1.3897	0.0000	377.7852
485	envi l up	Max	0.000	54.573	0.000	-1.3897	0.0000	359.4124
485	envi l up	Min	0.000	20.069	0.000	-24.3230	0.0000	150.2187
485	envi l up	Min	0.000	20.069	0.000	-24.3230	0.0000	143.4618
486	envi l up	Max	0.000	58.885	0.000	-1.4979	0.0000	353.8952
486	envi l up	Max	0.000	58.885	0.000	-1.4979	0.0000	334.0707
486	envi l up	Min	0.000	22.045	0.000	-26.1125	0.0000	140.7591
486	envi l up	Min	0.000	22.045	0.000	-26.1125	0.0000	133.3373
487	envi l up	Max	0.000	63.071	0.000	-1.5770	0.0000	327.7966
487	envi l up	Max	0.000	63.071	0.000	-1.5770	0.0000	306.5626
487	envi l up	Min	0.000	24.067	0.000	-27.8888	0.0000	130.3879
487	envi l up	Min	0.000	24.067	0.000	-27.8888	0.0000	122.2852
488	envi l up	Max	0.000	67.210	0.000	-1.6694	0.0000	299.5310
488	envi l up	Max	0.000	67.210	0.000	-1.6694	0.0000	276.9037
488	envi l up	Min	0.000	26.160	0.000	-29.2828	0.0000	119.1248
488	envi l up	Min	0.000	26.160	0.000	-29.2828	0.0000	110.3178
489	envi l up	Max	0.000	71.535	0.000	-1.7264	0.0000	269.2540
489	envi l up	Max	0.000	71.535	0.000	-1.7264	0.0000	245.1706
489	envi l up	Min	0.000	28.421	0.000	-30.7291	0.0000	106.9585
489	envi l up	Min	0.000	28.421	0.000	-30.7291	0.0000	97.3902
490	envi l up	Max	0.000	77.791	0.000	-1.8044	0.0000	236.3096
490	envi l up	Max	0.000	77.791	0.000	-1.8044	0.0000	204.4154
490	envi l up	Min	0.000	31.590	0.000	-31.7840	0.0000	93.6116
490	envi l up	Min	0.000	31.590	0.000	-31.7840	0.0000	80.6598
491	envi l up	Max	0.000	82.456	0.000	-1.8418	0.0000	194.2587
491	envi l up	Max	0.000	82.456	0.000	-1.8418	0.0000	160.4518
491	envi l up	Min	0.000	34.376	0.000	-32.9950	0.0000	76.3845
491	envi l up	Min	0.000	34.376	0.000	-32.9950	0.0000	62.2902
492	envi l up	Max	0.000	85.755	0.000	-1.9004	0.0000	149.7170

492	envi l up	Max	0.000	85.755	0.000	-1.9004	0.0000	117.1300
492	envi l up	Min	0.000	36.706	0.000	-33.4373	0.0000	57.8505
492	envi l up	Max	0.000	36.706	0.000	-33.4373	0.0000	43.8989
493	envi l up	Max	0.000	90.342	0.000	-1.9195	0.0000	105.5260
493	envi l up	Max	0.000	90.342	0.000	-1.9195	0.0000	68.4859
493	envi l up	Min	0.000	39.666	0.000	-34.1173	0.0000	39.1784
493	envi l up	Min	0.000	39.666	0.000	-34.1173	0.0000	22.9101
494	envi l up	Max	0.000	94.746	0.000	-1.9404	0.0000	55.5355
494	envi l up	Max	0.000	94.746	0.000	-1.9404	0.0000	16.6897
494	envi l up	Min	0.000	42.482	0.000	-33.7801	0.0000	18.2820
494	envi l up	Min	0.000	42.482	0.000	-33.7801	0.0000	0.8577
495	envi l up	Max	0.000	-0.880	0.000	-0.2450	0.0000	0.8131
495	envi l up	Max	0.000	-0.880	0.000	-0.2450	0.0000	1.2569
495	envi l up	Min	0.000	-1.506	0.000	-4.5692	0.0000	-0.3194
495	envi l up	Min	0.000	-1.506	0.000	-4.5692	0.0000	-5.427E-04
496	envi l up	Max	0.000	32.504	0.000	-1.5782	0.0000	-1.1035
496	envi l up	Max	0.000	32.504	0.000	-1.5782	0.0000	-2.1194
496	envi l up	Min	0.000	7.817	0.000	-16.8370	0.0000	-11.3760
496	envi l up	Min	0.000	7.817	0.000	-16.8370	0.0000	-15.6003
497	envi l up	Max	0.000	33.736	0.000	16.9372	0.0000	-1.0764
497	envi l up	Max	0.000	33.736	0.000	16.9372	0.0000	-2.1924
497	envi l up	Min	0.000	8.587	0.000	1.5846	0.0000	-11.5418
497	envi l up	Min	0.000	8.587	0.000	1.5846	0.0000	-15.9263
498	envi l up	Max	0.000	31.270	0.000	-1.8489	0.0000	0.2827
498	envi l up	Max	0.000	31.270	0.000	-1.8489	0.0000	-1.6361
498	envi l up	Min	0.000	6.573	0.000	-16.6913	0.0000	-6.3680
498	envi l up	Min	0.000	6.573	0.000	-16.6913	0.0000	-15.4966
499	envi l up	Max	0.000	31.865	0.000	16.8262	0.0000	0.3297
499	envi l up	Max	0.000	31.865	0.000	16.8262	0.0000	-1.7313
499	envi l up	Min	0.000	7.060	0.000	1.8559	0.0000	-6.5354
499	envi l up	Min	0.000	7.060	0.000	1.8559	0.0000	-15.8376
500	envi l up	Max	0.000	27.999	0.000	-2.0520	0.0000	3.8393
500	envi l up	Max	0.000	27.999	0.000	-2.0520	0.0000	0.7253
500	envi l up	Max	0.000	27.999	0.000	-2.0520	0.0000	-0.2220
500	envi l up	Min	0.000	3.588	0.000	-17.2065	0.0000	1.6699
500	envi l up	Min	0.000	3.588	0.000	-17.2065	0.0000	-3.5535
500	envi l up	Min	0.000	3.588	0.000	-17.2065	0.0000	-10.9462
501	envi l up	Max	0.000	27.659	0.000	17.3232	0.0000	3.9892
501	envi l up	Max	0.000	27.659	0.000	17.3232	0.0000	1.1247
501	envi l up	Max	0.000	27.659	0.000	17.3232	0.0000	-0.2423
501	envi l up	Min	0.000	3.588	0.000	2.0556	0.0000	1.6495
501	envi l up	Min	0.000	3.588	0.000	2.0556	0.0000	-3.7477
501	envi l up	Min	0.000	3.588	0.000	2.0556	0.0000	-11.0508
502	envi l up	Max	0.000	20.568	0.000	-2.2103	0.0000	10.7755
502	envi l up	Max	0.000	20.568	0.000	-2.2103	0.0000	4.9646
502	envi l up	Max	0.000	20.568	0.000	-2.2103	0.0000	2.3315
502	envi l up	Min	0.000	-1.357	0.000	-15.3621	0.0000	0.7334
502	envi l up	Min	0.000	-1.357	0.000	-15.3621	0.0000	1.1136
502	envi l up	Min	0.000	-1.357	0.000	-15.3621	0.0000	-0.8463
503	envi l up	Max	0.000	19.259	0.000	15.4554	0.0000	10.3546
503	envi l up	Max	0.000	19.259	0.000	15.4554	0.0000	4.9135
503	envi l up	Max	0.000	19.259	0.000	15.4554	0.0000	2.6486
503	envi l up	Min	0.000	-1.989	0.000	2.2090	0.0000	0.5499
503	envi l up	Min	0.000	-1.989	0.000	2.2090	0.0000	1.1090
503	envi l up	Min	0.000	-1.989	0.000	2.2090	0.0000	-0.5275
504	envi l up	Max	0.000	0.770	0.000	3.6040	0.0000	0.5718
504	envi l up	Max	0.000	0.770	0.000	3.6040	0.0000	0.5231
504	envi l up	Min	0.000	0.162	0.000	0.8049	0.0000	-0.0862
504	envi l up	Min	0.000	0.162	0.000	0.8049	0.0000	-0.3171
505	envi l up	Max	0.000	-36.753	0.000	20.6871	0.0000	9.0397
505	envi l up	Max	0.000	-36.753	0.000	20.6871	0.0000	19.7800
505	envi l up	Max	0.000	-36.753	0.000	20.6871	0.0000	30.5203
505	envi l up	Min	0.000	-42.536	0.000	4.6849	0.0000	0.4035
505	envi l up	Min	0.000	-42.536	0.000	4.6849	0.0000	9.6881
505	envi l up	Min	0.000	-42.536	0.000	4.6849	0.0000	18.9682
506	envi l up	Max	0.000	-33.705	0.000	20.5320	0.0000	34.8179
506	envi l up	Max	0.000	-33.705	0.000	20.5320	0.0000	45.0763
506	envi l up	Max	0.000	-33.705	0.000	20.5320	0.0000	55.3347
506	envi l up	Min	0.000	-40.627	0.000	4.7624	0.0000	23.1001
506	envi l up	Min	0.000	-40.627	0.000	4.7624	0.0000	31.6107
506	envi l up	Min	0.000	-40.627	0.000	4.7624	0.0000	40.1213
507	envi l up	Max	0.000	-30.620	0.000	19.8178	0.0000	58.4101
507	envi l up	Max	0.000	-30.620	0.000	19.8178	0.0000	68.1167
507	envi l up	Max	0.000	-30.620	0.000	19.8178	0.0000	77.8233
507	envi l up	Min	0.000	-38.442	0.000	4.6245	0.0000	44.2026
507	envi l up	Min	0.000	-38.442	0.000	4.6245	0.0000	51.9340
507	envi l up	Min	0.000	-38.442	0.000	4.6245	0.0000	59.6655
508	envi l up	Max	0.000	-27.618	0.000	18.9042	0.0000	80.3307
508	envi l up	Max	0.000	-27.618	0.000	18.9042	0.0000	89.3983
508	envi l up	Max	0.000	-27.618	0.000	18.9042	0.0000	98.4659
508	envi l up	Min	0.000	-35.911	0.000	4.4653	0.0000	63.2435
508	envi l up	Min	0.000	-35.911	0.000	4.4653	0.0000	70.2170
508	envi l up	Min	0.000	-35.911	0.000	4.4653	0.0000	77.1906
509	envi l up	Max	0.000	-24.636	0.000	17.8064	0.0000	100.4637
509	envi l up	Max	0.000	-24.636	0.000	17.8064	0.0000	108.8048
509	envi l up	Max	0.000	-24.636	0.000	17.8064	0.0000	117.1459
509	envi l up	Min	0.000	-33.034	0.000	4.2069	0.0000	80.3879
509	envi l up	Min	0.000	-33.034	0.000	4.2069	0.0000	86.6084
509	envi l up	Min	0.000	-33.034	0.000	4.2069	0.0000	92.8290
510	envi l up	Max	0.000	-21.092	0.000	16.6892	0.0000	118.8903
510	envi l up	Max	0.000	-21.092	0.000	16.6892	0.0000	128.8809



510	envi l up	Mi n	0.000	-28.764	0.000	3.9789	0.0000	95.4671
510	envi l up	Mi n	0.000	-28.764	0.000	3.9789	0.0000	102.7929
511	envi l up	Max	0.000	-19.163	0.000	15.7469	0.0000	130.3907
511	envi l up	Max	0.000	-19.163	0.000	15.7469	0.0000	139.1965
511	envi l up	Max	0.000	-17.555	0.000	14.6958	0.0000	140.5299
511	envi l up	Max	0.000	-17.555	0.000	14.6958	0.0000	148.7308
511	envi l up	Mi n	0.000	-26.577	0.000	3.7367	0.0000	104.9463
511	envi l up	Mi n	0.000	-26.577	0.000	3.7367	0.0000	111.2957
511	envi l up	Mi n	0.000	-24.751	0.000	3.5141	0.0000	113.2208
511	envi l up	Mi n	0.000	-24.751	0.000	3.5141	0.0000	119.0372
512	envi l up	Max	0.000	-16.474	0.000	13.3178	0.0000	149.6710
512	envi l up	Max	0.000	-16.474	0.000	13.3178	0.0000	155.6944
512	envi l up	Max	0.000	-16.474	0.000	13.3178	0.0000	161.7178
512	envi l up	Mi n	0.000	-23.855	0.000	3.1741	0.0000	120.9257
512	envi l up	Mi n	0.000	-23.855	0.000	3.1741	0.0000	125.0853
512	envi l up	Mi n	0.000	-23.855	0.000	3.1741	0.0000	129.2450
513	envi l up	Max	0.000	-13.965	0.000	11.5005	0.0000	162.2396
513	envi l up	Max	0.000	-13.965	0.000	11.5005	0.0000	167.4624
513	envi l up	Max	0.000	-13.965	0.000	11.5005	0.0000	172.6852
513	envi l up	Mi n	0.000	-20.685	0.000	2.7533	0.0000	130.9998
513	envi l up	Mi n	0.000	-20.685	0.000	2.7533	0.0000	134.5260
513	envi l up	Mi n	0.000	-20.685	0.000	2.7533	0.0000	138.0521
514	envi l up	Max	0.000	-11.417	0.000	9.5866	0.0000	172.8976
514	envi l up	Max	0.000	-11.417	0.000	9.5866	0.0000	177.2578
514	envi l up	Max	0.000	-11.417	0.000	9.5866	0.0000	181.6181
514	envi l up	Mi n	0.000	-17.268	0.000	2.2879	0.0000	139.4592
514	envi l up	Mi n	0.000	-17.268	0.000	2.2879	0.0000	142.3421
514	envi l up	Mi n	0.000	-17.268	0.000	2.2879	0.0000	145.2250
515	envi l up	Max	0.000	-8.869	0.000	7.5592	0.0000	181.6583
515	envi l up	Max	0.000	-8.869	0.000	7.5592	0.0000	185.1128
515	envi l up	Max	0.000	-8.869	0.000	7.5592	0.0000	188.5673
515	envi l up	Mi n	0.000	-13.681	0.000	1.8095	0.0000	146.3190
515	envi l up	Mi n	0.000	-13.681	0.000	1.8095	0.0000	148.5584
515	envi l up	Mi n	0.000	-13.681	0.000	1.8095	0.0000	150.7978
516	envi l up	Max	0.000	-6.324	0.000	5.4665	0.0000	188.4786
516	envi l up	Max	0.000	-6.324	0.000	5.4665	0.0000	190.9956
516	envi l up	Max	0.000	-6.324	0.000	5.4665	0.0000	193.5127
516	envi l up	Mi n	0.000	-9.968	0.000	1.3022	0.0000	151.6076
516	envi l up	Mi n	0.000	-9.968	0.000	1.3022	0.0000	153.2043
516	envi l up	Mi n	0.000	-9.968	0.000	1.3022	0.0000	154.8011
517	envi l up	Max	0.000	-3.918	0.000	3.5084	0.0000	193.4233
517	envi l up	Max	0.000	-3.918	0.000	3.5084	0.0000	196.0128
517	envi l up	Mi n	0.000	-6.316	0.000	0.8395	0.0000	155.3292
517	envi l up	Mi n	0.000	-6.316	0.000	0.8395	0.0000	156.9356
518	envi l up	Max	0.000	-1.937	0.000	1.7321	0.0000	195.9108
518	envi l up	Max	0.000	-1.937	0.000	1.7321	0.0000	197.2685
518	envi l up	Mi n	0.000	-3.311	0.000	0.4104	0.0000	157.2231
518	envi l up	Mi n	0.000	-3.311	0.000	0.4104	0.0000	158.0171
519	envi l up	Max	0.000	-0.481	0.000	0.4101	0.0000	197.1627
519	envi l up	Max	0.000	-0.481	0.000	0.4101	0.0000	197.3627
519	envi l up	Mi n	0.000	-1.052	0.000	0.1034	0.0000	158.1177
519	envi l up	Mi n	0.000	-1.052	0.000	0.1034	0.0000	158.2091
520	envi l up	Max	0.000	0.398	0.000	-0.1026	0.0000	197.2606
520	envi l up	Max	0.000	0.398	0.000	-0.1026	0.0000	197.2159
520	envi l up	Mi n	0.000	-0.059	0.000	-0.4169	0.0000	158.1994
520	envi l up	Mi n	0.000	-0.059	0.000	-0.4169	0.0000	158.1291
521	envi l up	Max	0.000	2.425	0.000	-0.4102	0.0000	196.9980
521	envi l up	Max	0.000	2.425	0.000	-0.4102	0.0000	196.0038
521	envi l up	Mi n	0.000	1.508	0.000	-1.7417	0.0000	157.9937
521	envi l up	Mi n	0.000	1.508	0.000	-1.7417	0.0000	157.2470
522	envi l up	Max	0.000	5.349	0.000	-0.8381	0.0000	195.6137
522	envi l up	Max	0.000	5.349	0.000	-0.8381	0.0000	193.4204
522	envi l up	Mi n	0.000	3.654	0.000	-3.5328	0.0000	156.9030
522	envi l up	Mi n	0.000	3.654	0.000	-3.5328	0.0000	155.3648
523	envi l up	Max	0.000	7.763	0.000	-1.2169	0.0000	192.9166
523	envi l up	Max	0.000	7.763	0.000	-1.2169	0.0000	190.3031
523	envi l up	Mi n	0.000	5.368	0.000	-5.1507	0.0000	154.8397
523	envi l up	Mi n	0.000	5.368	0.000	-5.1507	0.0000	153.0326
524	envi l up	Max	0.000	10.045	0.000	-1.5599	0.0000	189.6967
524	envi l up	Max	0.000	10.045	0.000	-1.5599	0.0000	186.3148
524	envi l up	Mi n	0.000	6.917	0.000	-6.5736	0.0000	152.3526
524	envi l up	Mi n	0.000	6.917	0.000	-6.5736	0.0000	150.0238
525	envi l up	Max	0.000	11.331	0.000	-1.8137	0.0000	185.7224
525	envi l up	Max	0.000	11.331	0.000	-1.8137	0.0000	183.5808
525	envi l up	Mi n	0.000	7.819	0.000	-7.6742	0.0000	149.3609
525	envi l up	Mi n	0.000	7.819	0.000	-7.6742	0.0000	147.8831
526	envi l up	Max	0.000	14.905	0.000	-2.1435	0.0000	182.9054
526	envi l up	Max	0.000	14.905	0.000	-2.1435	0.0000	175.6862
526	envi l up	Mi n	0.000	10.233	0.000	-9.0242	0.0000	146.9528
526	envi l up	Mi n	0.000	10.233	0.000	-9.0242	0.0000	141.9967
527	envi l up	Max	0.000	16.695	0.000	-2.5216	0.0000	174.7382
527	envi l up	Max	0.000	16.695	0.000	-2.5216	0.0000	169.1174
527	envi l up	Mi n	0.000	11.625	0.000	-10.6314	0.0000	140.7053
527	envi l up	Mi n	0.000	11.625	0.000	-10.6314	0.0000	136.7916
528	envi l up	Max	0.000	18.715	0.000	-2.8283	0.0000	168.0054
528	envi l up	Max	0.000	18.715	0.000	-2.8283	0.0000	161.7048
528	envi l up	Mi n	0.000	13.163	0.000	-11.8733	0.0000	135.3969
528	envi l up	Mi n	0.000	13.163	0.000	-11.8733	0.0000	130.9654
529	envi l up	Max	0.000	20.721	0.000	-3.1067	0.0000	160.4128
529	envi l up	Max	0.000	20.721	0.000	-3.1067	0.0000	153.4369
529	envi l up	Mi n	0.000	14.735	0.000	-13.0765	0.0000	129.3710

529	envi l up	Mi n	0.000	14.735	0.000	-13.0765	0.0000	124.4102
530	envi l up	Max	0.000	22.685	0.000	-3.3857	0.0000	151.9912
530	envi l up	Max	0.000	22.685	0.000	-3.3857	0.0000	144.3538
530	envi l up	Mi n	0.000	16.342	0.000	-14.1911	0.0000	122.6114
530	envi l up	Mi n	0.000	16.342	0.000	-14.1911	0.0000	117.1097
531	envi l up	Max	0.000	24.616	0.000	-3.6272	0.0000	142.7175
531	envi l up	Max	0.000	24.616	0.000	-3.6272	0.0000	134.4301
531	envi l up	Mi n	0.000	17.981	0.000	-15.2661	0.0000	115.1137
531	envi l up	Mi n	0.000	17.981	0.000	-15.2661	0.0000	109.0601
532	envi l up	Max	0.000	26.497	0.000	-3.8720	0.0000	132.6340
532	envi l up	Max	0.000	26.497	0.000	-3.8720	0.0000	123.7133
532	envi l up	Mi n	0.000	19.664	0.000	-16.2307	0.0000	106.8567
532	envi l up	Mi n	0.000	19.664	0.000	-16.2307	0.0000	100.2364
533	envi l up	Max	0.000	28.359	0.000	-4.0676	0.0000	121.7060
533	envi l up	Max	0.000	28.359	0.000	-4.0676	0.0000	112.1584
533	envi l up	Mi n	0.000	21.400	0.000	-17.1609	0.0000	97.8383
533	envi l up	Mi n	0.000	21.400	0.000	-17.1609	0.0000	90.6336
534	envi l up	Max	0.000	30.204	0.000	-4.2716	0.0000	109.9979
534	envi l up	Max	0.000	30.204	0.000	-4.2716	0.0000	99.8290
534	envi l up	Mi n	0.000	23.219	0.000	-17.9512	0.0000	88.0342
534	envi l up	Mi n	0.000	23.219	0.000	-17.9512	0.0000	80.2172
535	envi l up	Max	0.000	33.037	0.000	-4.4294	0.0000	97.3315
535	envi l up	Max	0.000	33.037	0.000	-4.4294	0.0000	83.7861
535	envi l up	Mi n	0.000	25.895	0.000	-18.7899	0.0000	77.2302
535	envi l up	Mi n	0.000	25.895	0.000	-18.7899	0.0000	66.6132
536	envi l up	Max	0.000	35.048	0.000	-4.6055	0.0000	80.9547
536	envi l up	Max	0.000	35.048	0.000	-4.6055	0.0000	66.5852
536	envi l up	Mi n	0.000	28.238	0.000	-19.5157	0.0000	63.1564
536	envi l up	Mi n	0.000	28.238	0.000	-19.5157	0.0000	51.5787
537	envi l up	Max	0.000	36.408	0.000	-4.6897	0.0000	63.3850
537	envi l up	Max	0.000	36.408	0.000	-4.6897	0.0000	49.5499
537	envi l up	Mi n	0.000	30.228	0.000	-20.1476	0.0000	47.8946
537	envi l up	Mi n	0.000	30.228	0.000	-20.1476	0.0000	36.4081
538	envi l up	Max	0.000	38.351	0.000	-4.7773	0.0000	45.9176
538	envi l up	Max	0.000	38.351	0.000	-4.7773	0.0000	30.1937
538	envi l up	Mi n	0.000	32.861	0.000	-20.5946	0.0000	32.3780
538	envi l up	Mi n	0.000	32.861	0.000	-20.5946	0.0000	18.9051
539	envi l up	Max	0.000	39.831	0.000	-4.6782	0.0000	25.5430
539	envi l up	Max	0.000	39.831	0.000	-4.6782	0.0000	9.2124
539	envi l up	Mi n	0.000	34.834	0.000	-20.6601	0.0000	14.8398
539	envi l up	Mi n	0.000	34.834	0.000	-20.6601	0.0000	0.3954
540	envi l up	Max	0.000	-0.188	0.000	-0.8054	0.0000	0.5354
540	envi l up	Max	0.000	-0.188	0.000	-0.8054	0.0000	0.5917
540	envi l up	Mi n	0.000	-0.796	0.000	-3.6117	0.0000	-0.3213
540	envi l up	Mi n	0.000	-0.796	0.000	-3.6117	0.0000	-0.0825
541	envi l up	Max	0.000	23.306	0.000	-3.3262	0.0000	2.7048
541	envi l up	Max	0.000	23.306	0.000	-3.3262	0.0000	-0.8292
541	envi l up	Max	0.000	23.306	0.000	-3.3262	0.0000	-4.3622
541	envi l up	Mi n	0.000	11.490	0.000	-10.0269	0.0000	1.1768
541	envi l up	Mi n	0.000	11.490	0.000	-10.0269	0.0000	-5.7552
541	envi l up	Mi n	0.000	11.490	0.000	-10.0269	0.0000	-12.9215
542	envi l up	Max	0.000	22.912	0.000	9.9964	0.0000	2.7694
542	envi l up	Max	0.000	22.912	0.000	9.9964	0.0000	-0.8311
542	envi l up	Max	0.000	22.912	0.000	9.9964	0.0000	-4.4305
542	envi l up	Mi n	0.000	11.706	0.000	3.3316	0.0000	0.9890
542	envi l up	Mi n	0.000	11.706	0.000	3.3316	0.0000	-5.6921
542	envi l up	Mi n	0.000	11.706	0.000	3.3316	0.0000	-12.7370
543	envi l up	Max	0.000	20.536	0.000	-3.7639	0.0000	5.9665
543	envi l up	Max	0.000	20.536	0.000	-3.7639	0.0000	1.5754
543	envi l up	Mi n	0.000	7.207	0.000	-10.0196	0.0000	4.5123
543	envi l up	Mi n	0.000	7.207	0.000	-10.0196	0.0000	-2.4532
544	envi l up	Max	0.000	19.787	0.000	10.0290	0.0000	5.8494
544	envi l up	Max	0.000	19.787	0.000	10.0290	0.0000	1.6181
544	envi l up	Mi n	0.000	6.969	0.000	3.7688	0.0000	4.3096
544	envi l up	Mi n	0.000	6.969	0.000	3.7688	0.0000	-2.2632
545	envi l up	Max	0.000	19.424	0.000	-3.6482	0.0000	12.8086
545	envi l up	Max	0.000	19.424	0.000	-3.6482	0.0000	4.8449
545	envi l up	Mi n	0.000	5.039	0.000	-9.4615	0.0000	6.4272
545	envi l up	Mi n	0.000	5.039	0.000	-9.4615	0.0000	4.1490
546	envi l up	Max	0.000	18.534	0.000	9.4580	0.0000	12.6284
546	envi l up	Max	0.000	18.534	0.000	9.4580	0.0000	5.0296
546	envi l up	Mi n	0.000	4.500	0.000	3.6498	0.0000	6.3151
546	envi l up	Mi n	0.000	4.500	0.000	3.6498	0.0000	4.2062
547	envi l up	Max	0.000	17.565	0.000	-3.5741	0.0000	12.9841
547	envi l up	Max	0.000	17.565	0.000	-3.5741	0.0000	11.5783
547	envi l up	Mi n	0.000	3.978	0.000	-8.4938	0.0000	6.4640
547	envi l up	Mi n	0.000	3.978	0.000	-8.4938	0.0000	6.1456
548	envi l up	Max	0.000	16.773	0.000	8.5156	0.0000	12.9343
548	envi l up	Max	0.000	16.773	0.000	8.5156	0.0000	11.5919
548	envi l up	Mi n	0.000	3.293	0.000	3.5788	0.0000	6.4355
548	envi l up	Mi n	0.000	3.293	0.000	3.5788	0.0000	6.1719
549	envi l up	Max	0.000	8.740E-03	0.000	0.7608	0.0000	0.3184
549	envi l up	Max	0.000	8.740E-03	0.000	0.7608	0.0000	0.6748
549	envi l up	Mi n	0.000	-1.188	0.000	0.2930	0.0000	0.1624
549	envi l up	Mi n	0.000	-1.188	0.000	0.2930	0.0000	0.1598
550	envi l up	Max	0.000	-3.209	0.000	12.6742	0.0000	10.2028
550	envi l up	Max	0.000	-3.209	0.000	12.6742	0.0000	11.0132
550	envi l up	Max	0.000	-3.209	0.000	12.6742	0.0000	14.2334
550	envi l up	Mi n	0.000	-18.493	0.000	6.2284	0.0000	4.8892
550	envi l up	Mi n	0.000	-18.493	0.000	6.2284	0.0000	9.4572
550	envi l up	Mi n	0.000	-18.493	0.000	6.2284	0.0000	11.4793

551	envi l up	Max	0.000	-5.156	0.000	12.0462	0.0000	16.0742
551	envi l up	Max	0.000	-5.156	0.000	12.0462	0.0000	20.6510
551	envi l up	Max	0.000	-5.156	0.000	12.0462	0.0000	25.2278
551	envi l up	Min	0.000	-18.126	0.000	6.0290	0.0000	10.9154
551	envi l up	Min	0.000	-18.126	0.000	6.0290	0.0000	12.2173
551	envi l up	Min	0.000	-18.126	0.000	6.0290	0.0000	13.5192
552	envi l up	Max	0.000	-6.256	0.000	11.7665	0.0000	26.9446
552	envi l up	Max	0.000	-6.256	0.000	11.7665	0.0000	31.3518
552	envi l up	Max	0.000	-6.256	0.000	11.7665	0.0000	35.7590
552	envi l up	Min	0.000	-17.454	0.000	5.7349	0.0000	11.6078
552	envi l up	Min	0.000	-17.454	0.000	5.7349	0.0000	13.1875
552	envi l up	Min	0.000	-17.454	0.000	5.7349	0.0000	14.7672
553	envi l up	Max	0.000	-6.843	0.000	11.3689	0.0000	37.2575
553	envi l up	Max	0.000	-6.843	0.000	11.3689	0.0000	41.4228
553	envi l up	Max	0.000	-6.843	0.000	11.3689	0.0000	45.5880
553	envi l up	Min	0.000	-16.496	0.000	5.4676	0.0000	12.4482
553	envi l up	Min	0.000	-16.496	0.000	5.4676	0.0000	14.1762
553	envi l up	Min	0.000	-16.496	0.000	5.4676	0.0000	15.9042
554	envi l up	Max	0.000	-6.929	0.000	10.8896	0.0000	46.9703
554	envi l up	Max	0.000	-6.929	0.000	10.8896	0.0000	50.8050
554	envi l up	Max	0.000	-6.929	0.000	10.8896	0.0000	54.6397
554	envi l up	Min	0.000	-15.187	0.000	5.1017	0.0000	13.4144
554	envi l up	Min	0.000	-15.187	0.000	5.1017	0.0000	15.1640
554	envi l up	Min	0.000	-15.187	0.000	5.1017	0.0000	16.9135
555	envi l up	Max	0.000	-6.341	0.000	10.2556	0.0000	55.9030
555	envi l up	Max	0.000	-6.341	0.000	10.2556	0.0000	60.5203
555	envi l up	Min	0.000	-13.294	0.000	4.8027	0.0000	14.9191
555	envi l up	Min	0.000	-13.294	0.000	4.8027	0.0000	17.1216
556	envi l up	Max	0.000	-6.050	0.000	9.7940	0.0000	61.6494
556	envi l up	Max	0.000	-6.050	0.000	9.7940	0.0000	65.6941
556	envi l up	Max	0.000	-5.907	0.000	9.1324	0.0000	66.7450
556	envi l up	Max	0.000	-5.907	0.000	9.1324	0.0000	70.5370
556	envi l up	Min	0.000	-12.207	0.000	4.4902	0.0000	15.6493
556	envi l up	Min	0.000	-12.207	0.000	4.4902	0.0000	17.6537
556	envi l up	Min	0.000	-11.445	0.000	4.2120	0.0000	16.3001
556	envi l up	Min	0.000	-11.445	0.000	4.2120	0.0000	18.2572
557	envi l up	Max	0.000	-6.004	0.000	8.3653	0.0000	71.5479
557	envi l up	Max	0.000	-6.004	0.000	8.3653	0.0000	74.3168
557	envi l up	Max	0.000	-6.004	0.000	8.3653	0.0000	77.0856
557	envi l up	Min	0.000	-10.966	0.000	3.7909	0.0000	16.4765
557	envi l up	Min	0.000	-10.966	0.000	3.7909	0.0000	17.9926
557	envi l up	Min	0.000	-10.966	0.000	3.7909	0.0000	19.5087
558	envi l up	Max	0.000	-5.475	0.000	7.2342	0.0000	78.0032
558	envi l up	Max	0.000	-5.475	0.000	7.2342	0.0000	80.4134
558	envi l up	Max	0.000	-5.475	0.000	7.2342	0.0000	82.8237
558	envi l up	Min	0.000	-9.546	0.000	3.2787	0.0000	17.4149
558	envi l up	Min	0.000	-9.546	0.000	3.2787	0.0000	18.7972
558	envi l up	Min	0.000	-9.546	0.000	3.2787	0.0000	20.1796
559	envi l up	Max	0.000	-4.709	0.000	6.0786	0.0000	83.5599
559	envi l up	Max	0.000	-4.709	0.000	6.0786	0.0000	85.5587
559	envi l up	Max	0.000	-4.709	0.000	6.0786	0.0000	87.5575
559	envi l up	Min	0.000	-7.916	0.000	2.7169	0.0000	18.2861
559	envi l up	Min	0.000	-7.916	0.000	2.7169	0.0000	19.4752
559	envi l up	Min	0.000	-7.916	0.000	2.7169	0.0000	20.6643
560	envi l up	Max	0.000	-3.817	0.000	4.7799	0.0000	88.1476
560	envi l up	Max	0.000	-3.817	0.000	4.7799	0.0000	89.7166
560	envi l up	Max	0.000	-3.817	0.000	4.7799	0.0000	91.2856
560	envi l up	Min	0.000	-6.214	0.000	2.1456	0.0000	19.0778
560	envi l up	Min	0.000	-6.214	0.000	2.1456	0.0000	20.0415
560	envi l up	Min	0.000	-6.214	0.000	2.1456	0.0000	21.0053
561	envi l up	Max	0.000	-2.827	0.000	3.4778	0.0000	91.7363
561	envi l up	Max	0.000	-2.827	0.000	3.4778	0.0000	92.8600
561	envi l up	Max	0.000	-2.827	0.000	3.4778	0.0000	93.9837
561	envi l up	Min	0.000	-4.450	0.000	1.5418	0.0000	19.7468
561	envi l up	Min	0.000	-4.450	0.000	1.5418	0.0000	20.4607
561	envi l up	Min	0.000	-4.450	0.000	1.5418	0.0000	21.1745
562	envi l up	Max	0.000	-1.826	0.000	2.2082	0.0000	94.2904
562	envi l up	Max	0.000	-1.826	0.000	2.2082	0.0000	95.4228
562	envi l up	Min	0.000	-2.762	0.000	0.9943	0.0000	20.3570
562	envi l up	Min	0.000	-2.762	0.000	0.9943	0.0000	21.1057
563	envi l up	Max	0.000	-0.987	0.000	1.1027	0.0000	95.5981
563	envi l up	Max	0.000	-0.987	0.000	1.1027	0.0000	96.1524
563	envi l up	Min	0.000	-1.352	0.000	0.4852	0.0000	20.6533
563	envi l up	Min	0.000	-1.352	0.000	0.4852	0.0000	21.0623
564	envi l up	Max	0.000	-0.296	0.000	0.2235	0.0000	96.2160
564	envi l up	Max	0.000	-0.296	0.000	0.2235	0.0000	96.2792
564	envi l up	Min	0.000	-0.404	0.000	0.1238	0.0000	20.8703
564	envi l up	Min	0.000	-0.404	0.000	0.1238	0.0000	20.9442
565	envi l up	Max	0.000	0.284	0.000	-0.1229	0.0000	96.2751
565	envi l up	Max	0.000	0.284	0.000	-0.1229	0.0000	96.2212
565	envi l up	Min	0.000	-0.034	0.000	-0.2497	0.0000	20.8966
565	envi l up	Min	0.000	-0.034	0.000	-0.2497	0.0000	20.9031
566	envi l up	Max	0.000	1.293	0.000	-0.4845	0.0000	96.1399
566	envi l up	Max	0.000	1.293	0.000	-0.4845	0.0000	95.6098
566	envi l up	Min	0.000	0.536	0.000	-1.1244	0.0000	20.9562
566	envi l up	Min	0.000	0.536	0.000	-1.1244	0.0000	20.7366
567	envi l up	Max	0.000	2.630	0.000	-0.9923	0.0000	95.3948
567	envi l up	Max	0.000	2.630	0.000	-0.9923	0.0000	94.3164
567	envi l up	Min	0.000	1.291	0.000	-2.2319	0.0000	20.9650
567	envi l up	Min	0.000	1.291	0.000	-2.2319	0.0000	20.4356
568	envi l up	Max	0.000	3.747	0.000	-1.4393	0.0000	93.9839

568	envi l up	Max	0.000	3.747	0.000	-1.4393	0.0000	92.7223
568	envi l up	Mi n	0.000	1.904	0.000	-3.2727	0.0000	20.8081
568	envi l up	Mi n	0.000	1.904	0.000	-3.2727	0.0000	20.1671
569	envi l up	Max	0.000	4.774	0.000	-1.8490	0.0000	92.2892
569	envi l up	Max	0.000	4.774	0.000	-1.8490	0.0000	90.6821
569	envi l up	Mi n	0.000	2.454	0.000	-4.1385	0.0000	20.6435
569	envi l up	Mi n	0.000	2.454	0.000	-4.1385	0.0000	19.8173
570	envi l up	Max	0.000	5.519	0.000	-2.1484	0.0000	90.2719
570	envi l up	Max	0.000	5.519	0.000	-2.1484	0.0000	89.2289
570	envi l up	Mi n	0.000	2.845	0.000	-4.8674	0.0000	20.2591
570	envi l up	Mi n	0.000	2.845	0.000	-4.8674	0.0000	19.7214
571	envi l up	Max	0.000	6.985	0.000	-2.5453	0.0000	88.6675
571	envi l up	Max	0.000	6.985	0.000	-2.5453	0.0000	85.2846
571	envi l up	Mi n	0.000	3.638	0.000	-5.6733	0.0000	20.5009
571	envi l up	Mi n	0.000	3.638	0.000	-5.6733	0.0000	18.7391
572	envi l up	Max	0.000	7.912	0.000	-2.9976	0.0000	84.5055
572	envi l up	Max	0.000	7.912	0.000	-2.9976	0.0000	81.8418
572	envi l up	Mi n	0.000	4.016	0.000	-6.6978	0.0000	19.7809
572	envi l up	Mi n	0.000	4.016	0.000	-6.6978	0.0000	18.4287
573	envi l up	Max	0.000	8.788	0.000	-3.3699	0.0000	81.0067
573	envi l up	Max	0.000	8.788	0.000	-3.3699	0.0000	78.0480
573	envi l up	Mi n	0.000	4.365	0.000	-7.4285	0.0000	19.3643
573	envi l up	Mi n	0.000	4.365	0.000	-7.4285	0.0000	17.8946
574	envi l up	Max	0.000	9.708	0.000	-3.7080	0.0000	77.0964
574	envi l up	Max	0.000	9.708	0.000	-3.7080	0.0000	73.8280
574	envi l up	Mi n	0.000	4.713	0.000	-8.2001	0.0000	18.8885
574	envi l up	Mi n	0.000	4.713	0.000	-8.2001	0.0000	17.3018
575	envi l up	Max	0.000	10.609	0.000	-4.0526	0.0000	72.7745
575	envi l up	Max	0.000	10.609	0.000	-4.0526	0.0000	69.2028
575	envi l up	Mi n	0.000	5.010	0.000	-8.8284	0.0000	18.3787
575	envi l up	Mi n	0.000	5.010	0.000	-8.8284	0.0000	16.6921
576	envi l up	Max	0.000	11.485	0.000	-4.3527	0.0000	68.0578
576	envi l up	Max	0.000	11.485	0.000	-4.3527	0.0000	64.1911
576	envi l up	Mi n	0.000	5.251	0.000	-9.5056	0.0000	17.8055
576	envi l up	Mi n	0.000	5.251	0.000	-9.5056	0.0000	16.0377
577	envi l up	Max	0.000	12.334	0.000	-4.6633	0.0000	62.9587
577	envi l up	Max	0.000	12.334	0.000	-4.6633	0.0000	58.8061
577	envi l up	Mi n	0.000	5.422	0.000	-10.0069	0.0000	17.2151
577	envi l up	Mi n	0.000	5.422	0.000	-10.0069	0.0000	15.3897
578	envi l up	Max	0.000	13.158	0.000	-4.9159	0.0000	57.4974
578	envi l up	Max	0.000	13.158	0.000	-4.9159	0.0000	53.0676
578	envi l up	Mi n	0.000	5.522	0.000	-10.5709	0.0000	16.5645
578	envi l up	Mi n	0.000	5.522	0.000	-10.5709	0.0000	14.7056
579	envi l up	Max	0.000	14.012	0.000	-5.1896	0.0000	51.7022
579	envi l up	Max	0.000	14.012	0.000	-5.1896	0.0000	46.9849
579	envi l up	Mi n	0.000	5.561	0.000	-10.9244	0.0000	15.9260
579	envi l up	Mi n	0.000	5.561	0.000	-10.9244	0.0000	14.0538
580	envi l up	Max	0.000	15.193	0.000	-5.4127	0.0000	45.4771
580	envi l up	Max	0.000	15.193	0.000	-5.4127	0.0000	39.2480
580	envi l up	Mi n	0.000	5.614	0.000	-11.3788	0.0000	15.3824
580	envi l up	Mi n	0.000	5.614	0.000	-11.3788	0.0000	13.0808
581	envi l up	Max	0.000	15.994	0.000	-5.6899	0.0000	37.5710
581	envi l up	Max	0.000	15.994	0.000	-5.6899	0.0000	31.0134
581	envi l up	Mi n	0.000	5.245	0.000	-11.6315	0.0000	14.5261
581	envi l up	Mi n	0.000	5.245	0.000	-11.6315	0.0000	12.3757
582	envi l up	Max	0.000	16.439	0.000	-5.8670	0.0000	29.2359
582	envi l up	Max	0.000	16.439	0.000	-5.8670	0.0000	22.9891
582	envi l up	Mi n	0.000	4.518	0.000	-11.9254	0.0000	13.5377
582	envi l up	Mi n	0.000	4.518	0.000	-11.9254	0.0000	11.8209
583	envi l up	Max	0.000	17.012	0.000	-6.0987	0.0000	21.0581
583	envi l up	Max	0.000	17.012	0.000	-6.0987	0.0000	14.0833
583	envi l up	Mi n	0.000	3.592	0.000	-12.1384	0.0000	12.6364
583	envi l up	Mi n	0.000	3.592	0.000	-12.1384	0.0000	11.1635
584	envi l up	Max	0.000	17.393	0.000	-6.2607	0.0000	12.0873
584	envi l up	Max	0.000	17.393	0.000	-6.2607	0.0000	10.4800
584	envi l up	Mi n	0.000	1.940	0.000	-12.7392	0.0000	10.3247
584	envi l up	Mi n	0.000	1.940	0.000	-12.7392	0.0000	4.9513
585	envi l up	Max	0.000	1.148	0.000	-0.2872	0.0000	0.6825
585	envi l up	Max	0.000	1.148	0.000	-0.2872	0.0000	0.3382
585	envi l up	Mi n	0.000	-0.101	0.000	-0.7484	0.0000	0.1531
585	envi l up	Mi n	0.000	-0.101	0.000	-0.7484	0.0000	0.1833

### 6.3 Inviluppo delle sollecitazioni sulle fondazioni delle spalle

SAP2000 v7.00 File: FONDAZIONE\_ST06 KN-m Units PAGE 1  
3. 1. 11 18: 32: 12

a

LOAD COMBINATION MULTIPLIERS					
COMBO	TYPE	CASE	FACTOR	TYPE	TITLE
SLE	ADD	LOAD1	1.0000	STATI C(DEAD)	SLE
		PERMAN	1.0000	STATI C(DEAD)	
		ACCI	1.0000	STATI C(DEAD)	
		MURSLE	1.0000	STATI C(DEAD)	
SLU	ADD	LOAD1	1.3500	STATI C(DEAD)	SLU
		PERMAN	1.3500	STATI C(DEAD)	
		ACCI	1.3500	STATI C(DEAD)	
		MURSLU	1.0000	STATI C(DEAD)	
SI SMA	ADD	LOAD1	1.0000	STATI C(DEAD)	SI SMA
		PERMAN	1.0000	STATI C(DEAD)	
		MURSI SM	1.0000	STATI C(DEAD)	
		SI SMI CA	1.0000	STATI C(DEAD)	

SAP2000 v7.00 File: FONDAZIONE\_ST06 KN-m Units PAGE 2  
3. 1. 11 18: 32: 12

a

JOINT REACTIONS								
JOINT	LOAD	F1	F2	F3	M1	M2	M3	
2	SLE	-279.5300	0.0000	1064.7972	0.0000	0.0000	0.0000	
	SLU	-675.1100	0.0000	1905.1222	0.0000	0.0000	0.0000	
	SI SMA	-771.9211	0.0000	1081.4622	0.0000	0.0000	0.0000	
6	SLE	0.0000	0.0000	2163.7183	0.0000	0.0000	0.0000	
	SLU	0.0000	0.0000	2420.6363	0.0000	0.0000	0.0000	
	SI SMA	0.0000	0.0000	1977.2538	0.0000	0.0000	0.0000	

SAP2000 v7.00 File: FONDAZIONE\_ST06 KN-m Units PAGE 3  
3. 1. 11 18: 32: 12

a

FRAME ELEMENT FORCES								
FRAME	LOAD	LOC	P	V2	V3	T	M2	M3
1	SLE	0.00	0.00	-575.37	0.00	0.00	0.00	-287.68
		2.5E-01	0.00	-431.53	0.00	0.00	0.00	-161.82
		5.0E-01	0.00	-287.68	0.00	0.00	0.00	-71.92
		7.5E-01	0.00	-143.84	0.00	0.00	0.00	-17.98
		1.00	0.00	0.00	0.00	0.00	0.00	0.00
1	SLU	0.00	0.00	-776.75	0.00	0.00	0.00	-388.37
		2.5E-01	0.00	-582.56	0.00	0.00	0.00	-218.46
		5.0E-01	0.00	-388.37	0.00	0.00	0.00	-97.09
		7.5E-01	0.00	-194.19	0.00	0.00	0.00	-24.27
		1.00	0.00	0.00	0.00	0.00	0.00	0.00
1	SI SMA	0.00	-16.25	-529.50	0.00	0.00	0.00	-264.75
		2.5E-01	-12.19	-397.12	0.00	0.00	0.00	-148.92
		5.0E-01	-8.13	-264.75	0.00	0.00	0.00	-66.19
		7.5E-01	-4.06	-132.37	0.00	0.00	0.00	-16.55
		1.00	0.00	0.00	0.00	0.00	0.00	0.00
2	SLE	0.00	279.53	-747.62	0.00	0.00	0.00	-565.24

	5. 4E-01	279.53	-438.36	0.00	0.00	0.00	-246.51
	1. 08	279.53	-129.10	0.00	0.00	0.00	-94.01
	1. 61	279.53	180.17	0.00	0.00	0.00	-107.73
	2. 15	279.53	489.43	0.00	0.00	0.00	-287.68
2	SLU						
	0. 00	675.11	-541.64	0.00	0.00	0.00	242.36
	5. 4E-01	675.11	-124.14	0.00	0.00	0.00	421.29
	1. 08	675.11	293.37	0.00	0.00	0.00	375.81
	1. 61	675.11	710.87	0.00	0.00	0.00	105.92
	2. 15	675.11	1128.37	0.00	0.00	0.00	-388.37
2	SI SMA						
	0. 00	720.73	-586.45	0.00	0.00	0.00	-301.81
	5. 4E-01	729.47	-301.84	0.00	0.00	0.00	-63.09
	1. 08	738.20	-17.24	0.00	0.00	0.00	22.67
	1. 61	746.94	267.36	0.00	0.00	0.00	-44.55
	2. 15	755.67	551.97	0.00	0.00	0.00	-264.75
3	SLE						
	0. 00	279.53	-823.56	0.00	0.00	0.00	-1154.43
	1. 9E-01	279.53	-804.57	0.00	0.00	0.00	-1001.79
	3. 8E-01	279.53	-785.59	0.00	0.00	0.00	-852.72
	5. 6E-01	279.53	-766.60	0.00	0.00	0.00	-707.20
	7. 5E-01	279.53	-747.62	0.00	0.00	0.00	-565.24
3	SLU						
	0. 00	675.11	-644.15	0.00	0.00	0.00	-202.31
	1. 9E-01	675.11	-618.53	0.00	0.00	0.00	-83.93
	3. 8E-01	675.11	-592.90	0.00	0.00	0.00	29.64
	5. 6E-01	675.11	-567.27	0.00	0.00	0.00	138.40
	7. 5E-01	675.11	-541.64	0.00	0.00	0.00	242.36
3	SI SMA						
	0. 00	708.54	-668.48	0.00	0.00	0.00	-772.41
	1. 9E-01	711.59	-647.97	0.00	0.00	0.00	-649.00
	3. 8E-01	714.64	-627.46	0.00	0.00	0.00	-529.42
	5. 6E-01	717.68	-606.96	0.00	0.00	0.00	-413.70
	7. 5E-01	720.73	-586.45	0.00	0.00	0.00	-301.81
4	SLE						
	0. 00	0.00	-2052.34	0.00	0.00	0.00	155.12
	1. 9E-01	0.00	-2033.36	0.00	0.00	0.00	538.15
	3. 7E-01	0.00	-2014.37	0.00	0.00	0.00	917.63
	5. 6E-01	0.00	-1995.39	0.00	0.00	0.00	1293.54
	7. 5E-01	0.00	-1976.41	0.00	0.00	0.00	1665.90
4	SLU						
	0. 00	0.00	-2270.28	0.00	0.00	0.00	159.37
	1. 9E-01	0.00	-2244.65	0.00	0.00	0.00	582.64
	3. 7E-01	0.00	-2219.02	0.00	0.00	0.00	1001.11
	5. 6E-01	0.00	-2193.39	0.00	0.00	0.00	1414.78
	7. 5E-01	0.00	-2167.76	0.00	0.00	0.00	1823.63
4	SI SMA						
	0. 00	17.88	-1856.94	0.00	0.00	0.00	131.55
	1. 9E-01	20.92	-1836.43	0.00	0.00	0.00	477.81
	3. 7E-01	23.97	-1815.93	0.00	0.00	0.00	820.22
	5. 6E-01	27.02	-1795.42	0.00	0.00	0.00	1158.78
	7. 5E-01	30.06	-1774.91	0.00	0.00	0.00	1493.50
5	SLE						
	0. 00	0.00	-2062.47	0.00	0.00	0.00	-50.62
	2. 5E-02	0.00	-2059.94	0.00	0.00	0.00	9.051E-01
	5. 0E-02	0.00	-2057.41	0.00	0.00	0.00	52.37
	7. 5E-02	0.00	-2054.87	0.00	0.00	0.00	103.78
	1. 0E-01	0.00	-2052.34	0.00	0.00	0.00	155.12
5	SLU						
	0. 00	0.00	-2283.95	0.00	0.00	0.00	-68.34
	2. 5E-02	0.00	-2280.53	0.00	0.00	0.00	-11.29
	5. 0E-02	0.00	-2277.11	0.00	0.00	0.00	45.68
	7. 5E-02	0.00	-2273.70	0.00	0.00	0.00	102.57
	1. 0E-01	0.00	-2270.28	0.00	0.00	0.00	159.37
5	SI SMA						
	0. 00	16.25	-1867.88	0.00	0.00	0.00	-54.69
	2. 5E-02	16.66	-1865.14	0.00	0.00	0.00	-8.02
	5. 0E-02	17.06	-1862.41	0.00	0.00	0.00	38.57
	7. 5E-02	17.47	-1859.68	0.00	0.00	0.00	85.10
	1. 0E-01	17.88	-1856.94	0.00	0.00	0.00	131.55
6	SLE						
	0. 00	0.00	0.00	0.00	0.00	0.00	0.00
	2. 5E-01	0.00	25.31	0.00	0.00	0.00	-3.16
	5. 0E-01	0.00	50.62	0.00	0.00	0.00	-12.66
	7. 5E-01	0.00	75.94	0.00	0.00	0.00	-28.48
	1. 00	0.00	101.25	0.00	0.00	0.00	-50.63
6	SLU						
	0. 00	0.00	0.00	0.00	0.00	0.00	0.00
	2. 5E-01	0.00	34.17	0.00	0.00	0.00	-4.27
	5. 0E-01	0.00	68.34	0.00	0.00	0.00	-17.09
	7. 5E-01	0.00	102.52	0.00	0.00	0.00	-38.44
	1. 00	0.00	136.69	0.00	0.00	0.00	-68.34
6	SI SMA						
	0. 00	0.00	0.00	0.00	0.00	0.00	0.00
	2. 5E-01	4.06	27.34	0.00	0.00	0.00	-3.42
	5. 0E-01	8.13	54.69	0.00	0.00	0.00	-13.67
	7. 5E-01	12.19	82.03	0.00	0.00	0.00	-30.76

	1.00	16.25	109.38	0.00	0.00	0.00	-54.69
7 SLE							
	0.00	-1152.85	279.53	0.00	0.00	0.00	2820.33
	3.8E-01	-1152.85	279.53	0.00	0.00	0.00	2715.50
	7.5E-01	-1152.85	279.53	0.00	0.00	0.00	2610.68
7 SLU							
	0.00	-1523.61	675.11	0.00	0.00	0.00	2025.94
	3.8E-01	-1523.61	675.11	0.00	0.00	0.00	1772.78
	7.5E-01	-1523.61	675.11	0.00	0.00	0.00	1519.61
7 SI SMA							
	0.00	-1106.43	678.48	0.00	0.00	0.00	2265.91
	3.8E-01	-1106.43	678.48	0.00	0.00	0.00	2011.48
	7.5E-01	-1106.43	678.48	0.00	0.00	0.00	1757.05