

NOTE GENERALI

- Le quote dell'esistente saranno soggette a riscontro.

TABELLA MATERIALI:

PER QUANTO NON SPECIFICATO NEL SEGUITO, IN PARTICOLARE RELATIVAMENTE ALLE CARATTERISTICHE DEI MATERIALI, ALLE SPECIFICHE PER L'ESECUZIONE DEI LAVORI ED AI CONTROLLI DA ESEGUIRE, SI DOVRA' FARE RIFERIMENTO ALLE NORME TECNICHE D'APPALTO.

CALCESTRUZZO:
 MAGRO DI FONDAZIONE (non strutturale):
 - Classe di resistenza C12/15

PALI:
 - Classe di resistenza C25/30
 - Classe di esposizione XC2

CORDOLO PARALIE:
 - Classe di resistenza C25/30
 - Classe di esposizione XC2

FONDAZIONI MURI:
 - Classe di resistenza C28/35
 - Classe di esposizione XC2

ELEVAZIONI MURI:
 - Classe di resistenza C32/40
 - Classe di esposizione XC4

ACCIAIO PER ARMATURE ORDINARIE:
 - Acciaio in barre nervate tipo B450C
 fyk ≥ 450 MPa
 ftk ≥ 540 MPa

COPRIFERRO per pali trivellati: 60,0 mm
 (ØPALO>600mm)

COPRIFERRO per elevazioni: 40,0 mm
COPRIFERRO per fondazioni: 40,0 mm

TABELLA MATERIALI:

PER QUANTO NON SPECIFICATO NEL SEGUITO, IN PARTICOLARE RELATIVAMENTE ALLE CARATTERISTICHE DEI MATERIALI, ALLE SPECIFICHE PER L'ESECUZIONE DEI LAVORI ED AI CONTROLLI DA ESEGUIRE, SI DOVRA' FARE RIFERIMENTO ALLE NORME TECNICHE D'APPALTO.

CALCESTRUZZO:
 MAGRO DI FONDAZIONE (non strutturale):
 - Classe di resistenza C12/15

FONDAZIONI ED ELEVAZIONI:
 - Classe di resistenza C32/40
 - Classe di esposizione XC4

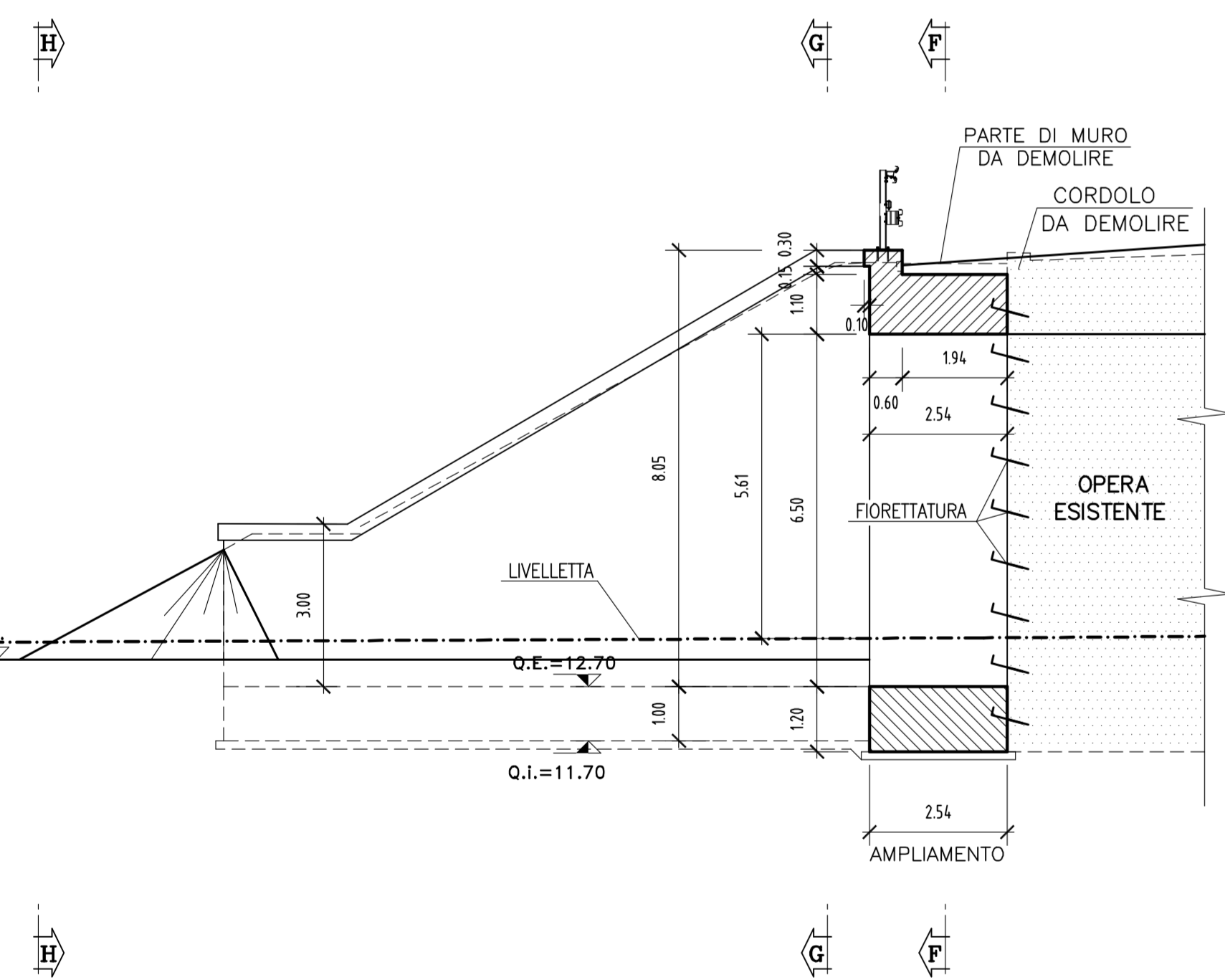
CORDOLI (Solo per STRUTTURE ESISTENTI):
 - Calcestruzzo espansivo all'aria con ritiro <100microm/m a 28gg
 - Classe di resistenza C32/40
 - Classe di esposizione XC4

ACCIAIO PER ARMATURE ORDINARIE:
 - Acciaio in barre nervate tipo B450C
 fyk ≥ 450 MPa
 ftk ≥ 540 MPa

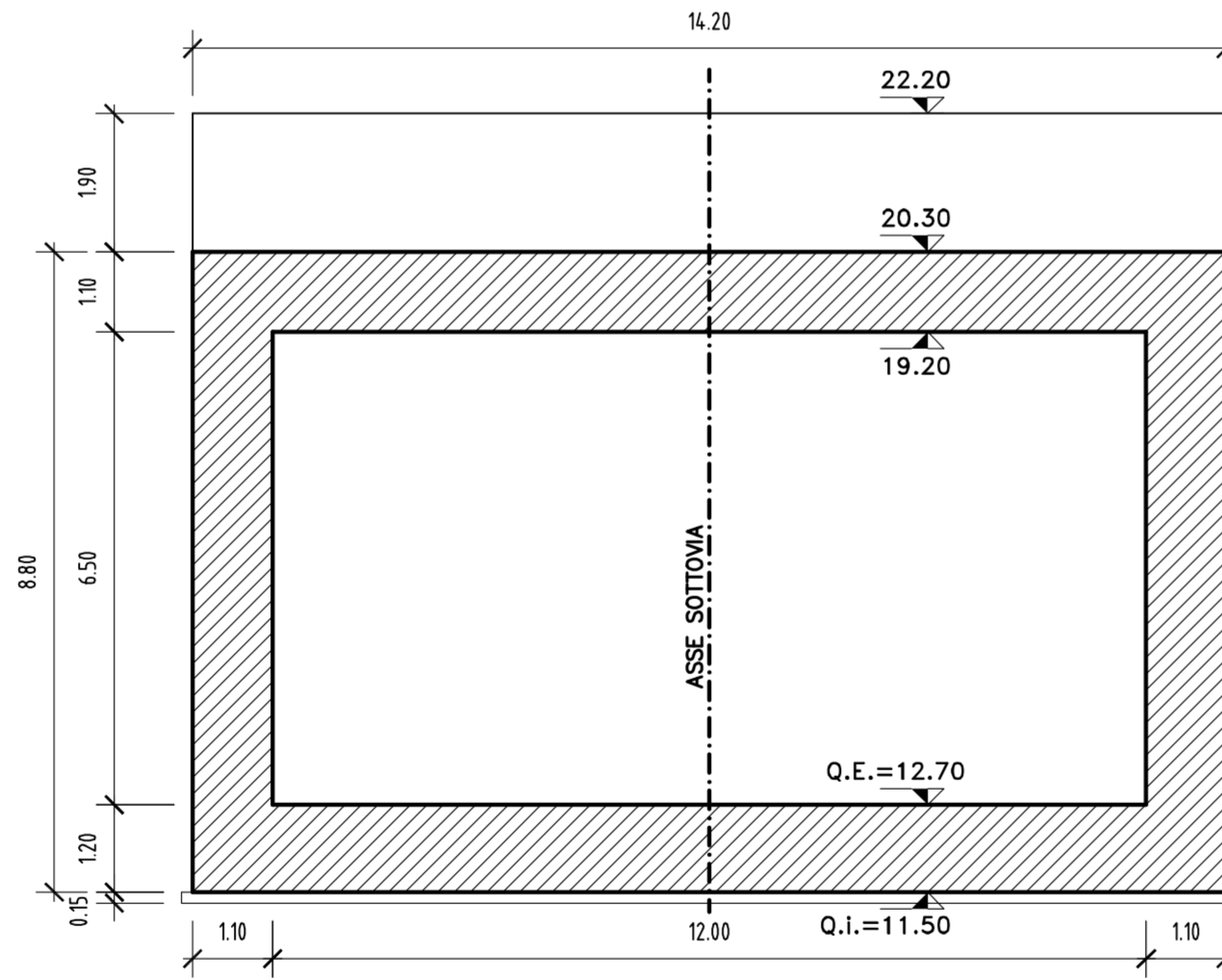
COPRIFERRO per fondazioni ed elevazioni: 40,0mm

N.B. MATERIALI CONFORMI ALLE NORME:
 UNI EN 206-1: 2008
 UNI EN 11104: 2004
 UNI EN ISO 15630: 2004

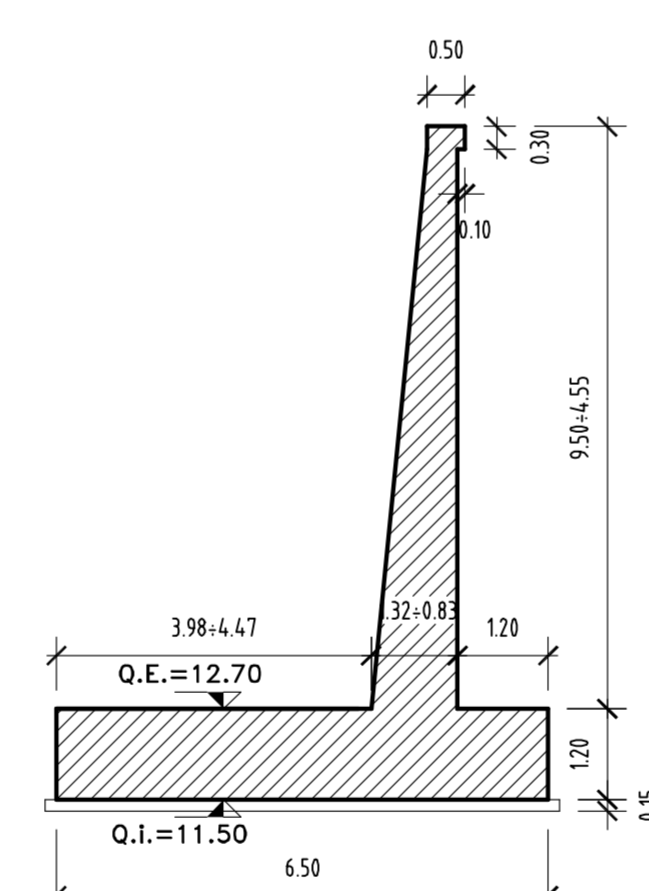
SEZIONE B-B
SCALA 1:100



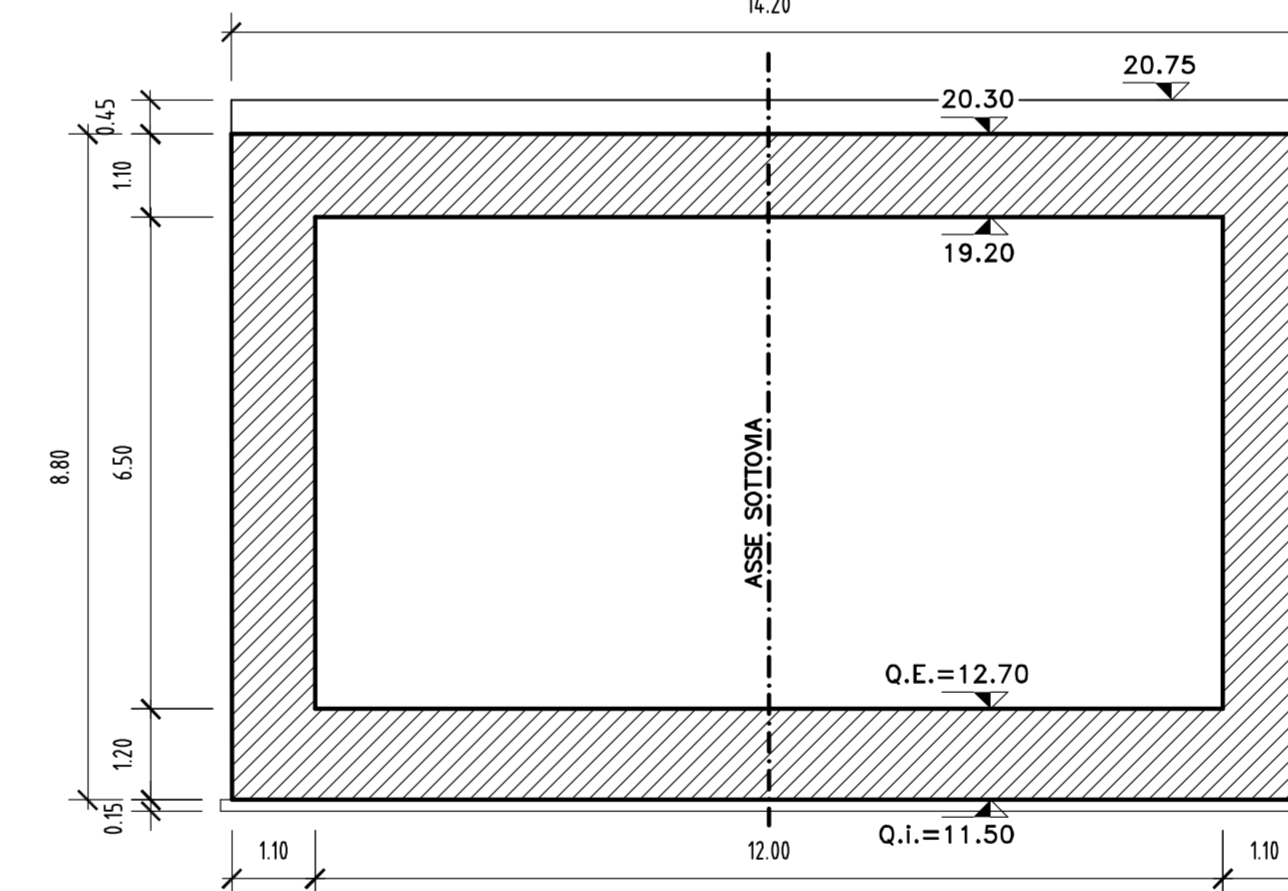
SEZIONE C-C
SCALA 1:100



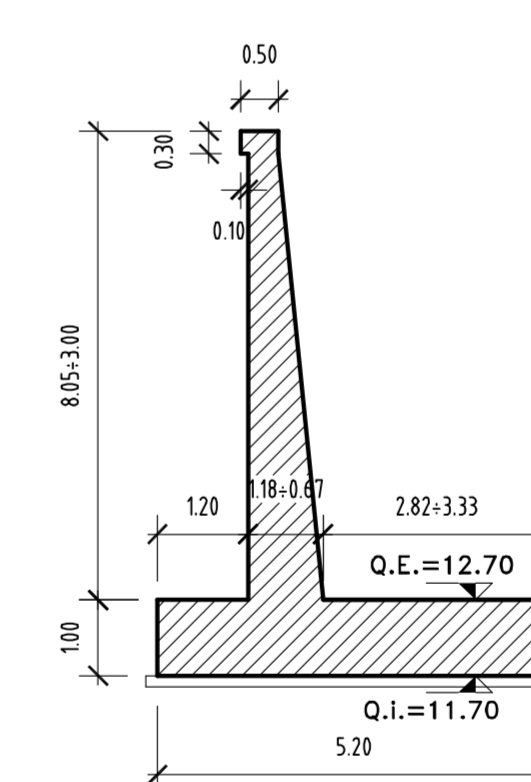
SEZIONE D-D
SCALA 1:100



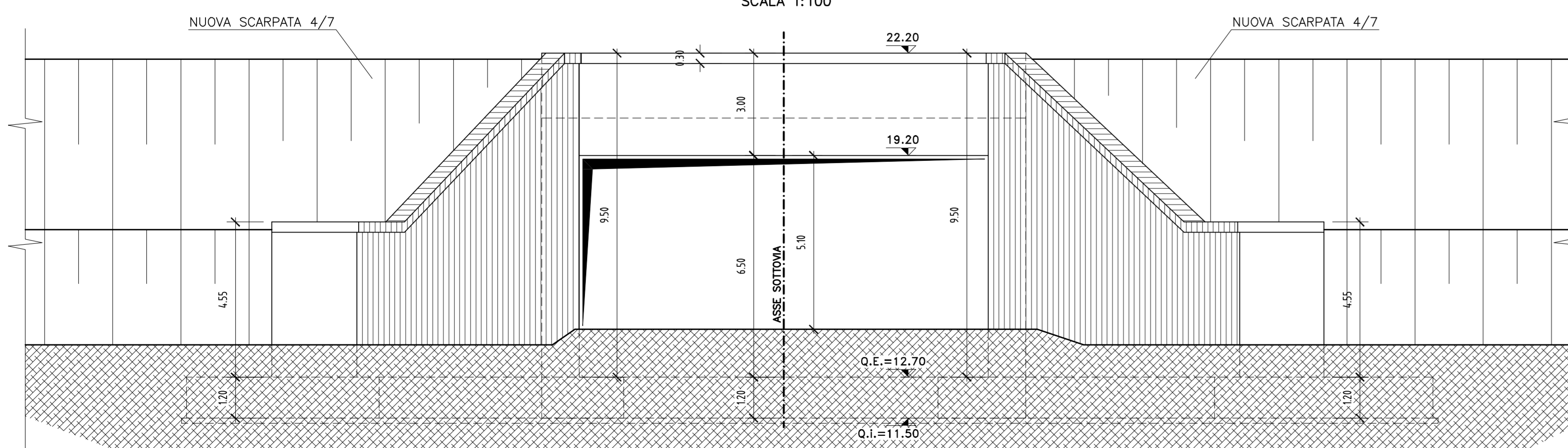
SEZIONE F-F
SCALA 1:100



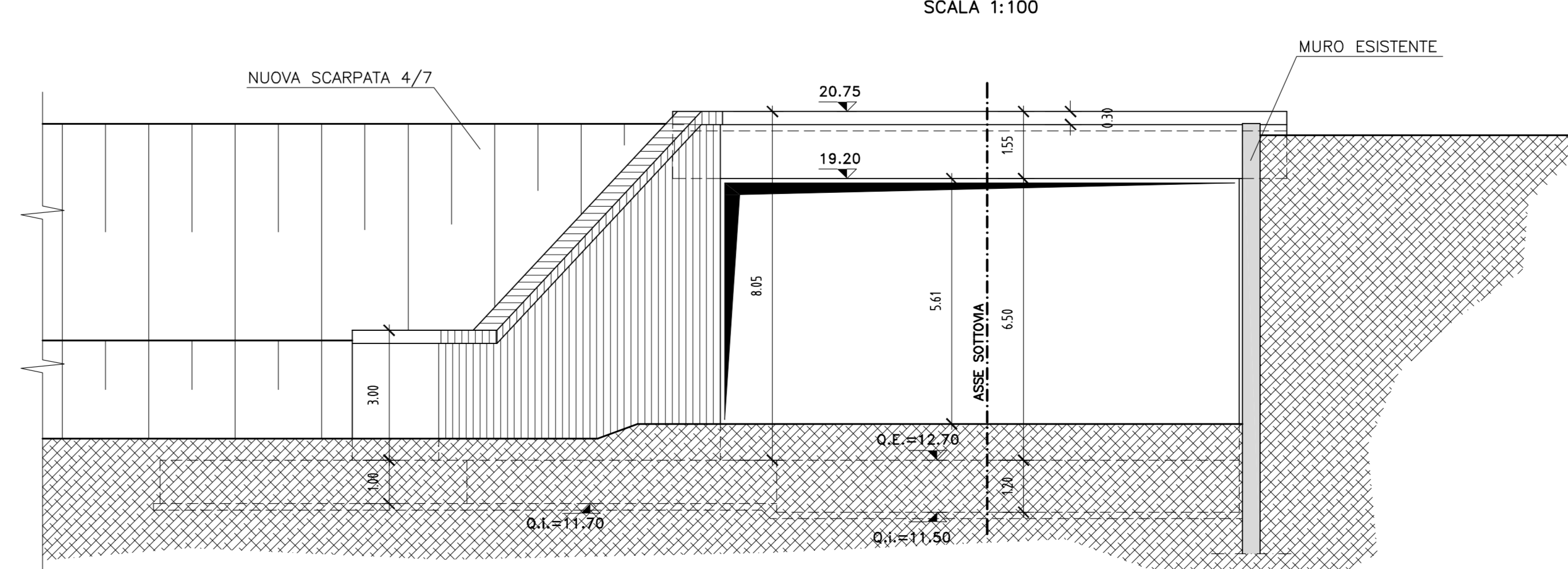
SEZIONE G-G
SCALA 1:100



VISTA E-E
SCALA 1:100



VISTA H-H
SCALA 1:100



SAT Società Autostrada Tirrenica p.A.
GRUPPO AUTOSTRADALE PER LITALIA S.p.A.

AUTOSTRADA (A12) : ROSIGNANO – CIVITAVECCHIA
 LOTTO 3

TRATTO: SCARLINO – GROSSETO SUD
PROGETTO DEFINITIVO
 INFRASTRUTTURA STRATEGICA DI PREMINENTE INTERESSE NAZIONALE LA CUI PROCEDURA DI APPROVAZIONE SONO REGOLATE DALL' ART. 161 DEL D.LGS. 163/2006

AU – CORPO AUTOSTRADALE
OPERE D'ARTE MAGGIORI
PONTI E SOTTOVIA (L>10m)
AMPLIAMENTO SOTTOVIA SVINCOLO DI GROSSETO ROSELLE AL Km 21+347.92
PLANIMETRIA, PIANTE FONDAZIONE, SEZIONI TRASVERSALI E LONG.

IL RESPONSABILE PROGETTAZIONE SPECIALISTICA Ing. Guido Furlanetto Dir. Progg. Milano N.10984 RESPONSABILE UFFICIO STR.		IL RESPONSABILE INTERAZIONE PRESSIONI SPECIALISTICA Ing. Massimo Neri Dir. Progg. Milano N. 10913 COORDINATORE GENERALE APS		IL DIRETTORE TECNICO Ing. Maurizio Torralba Dir. Progg. Milano N. 10492 RESPONSABILE DIREZIONE SVILUPPO INFRASTRUTTURE	
REVISIONI	ELABORATO	DATA	REVISIONE	DATA	REVISIONE
WBS	ST09	12/12/2010	STR542	FEBBRAIO 2011	Varie
spea ingegneria europea		CONFERMAZIONE INGEGNERIA EUROPEA		CONFERMAZIONE INGEGNERIA EUROPEA	
RESPONSABILE DI COMANDA Ing. Michele Pirelli Dir. Progg. Anversa N. 933 COORDINATORE OPERATIVO DI PROGETTO		VISTO DEL COMMITTENTE SAT		VISTO DEL CONCESSIONARIO	