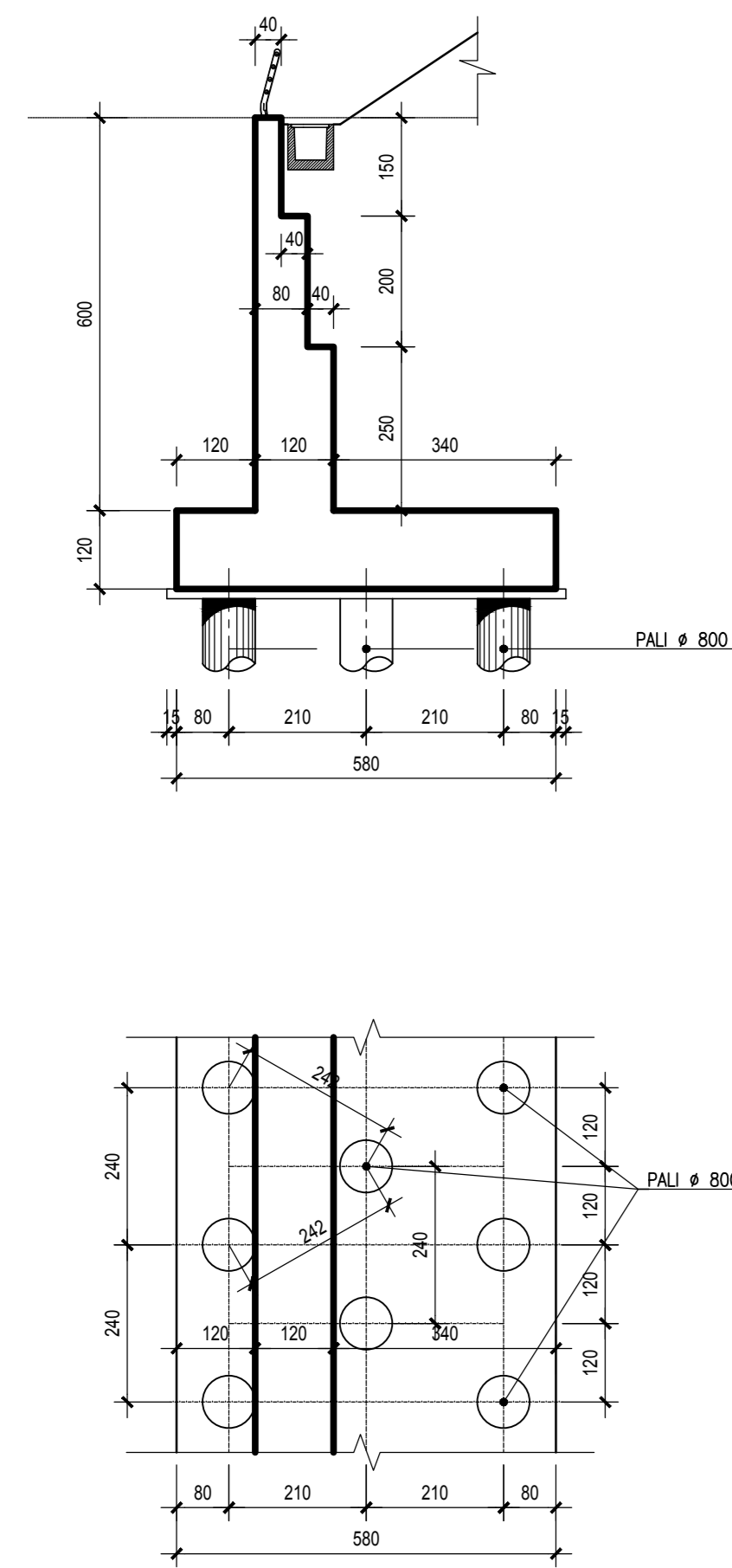
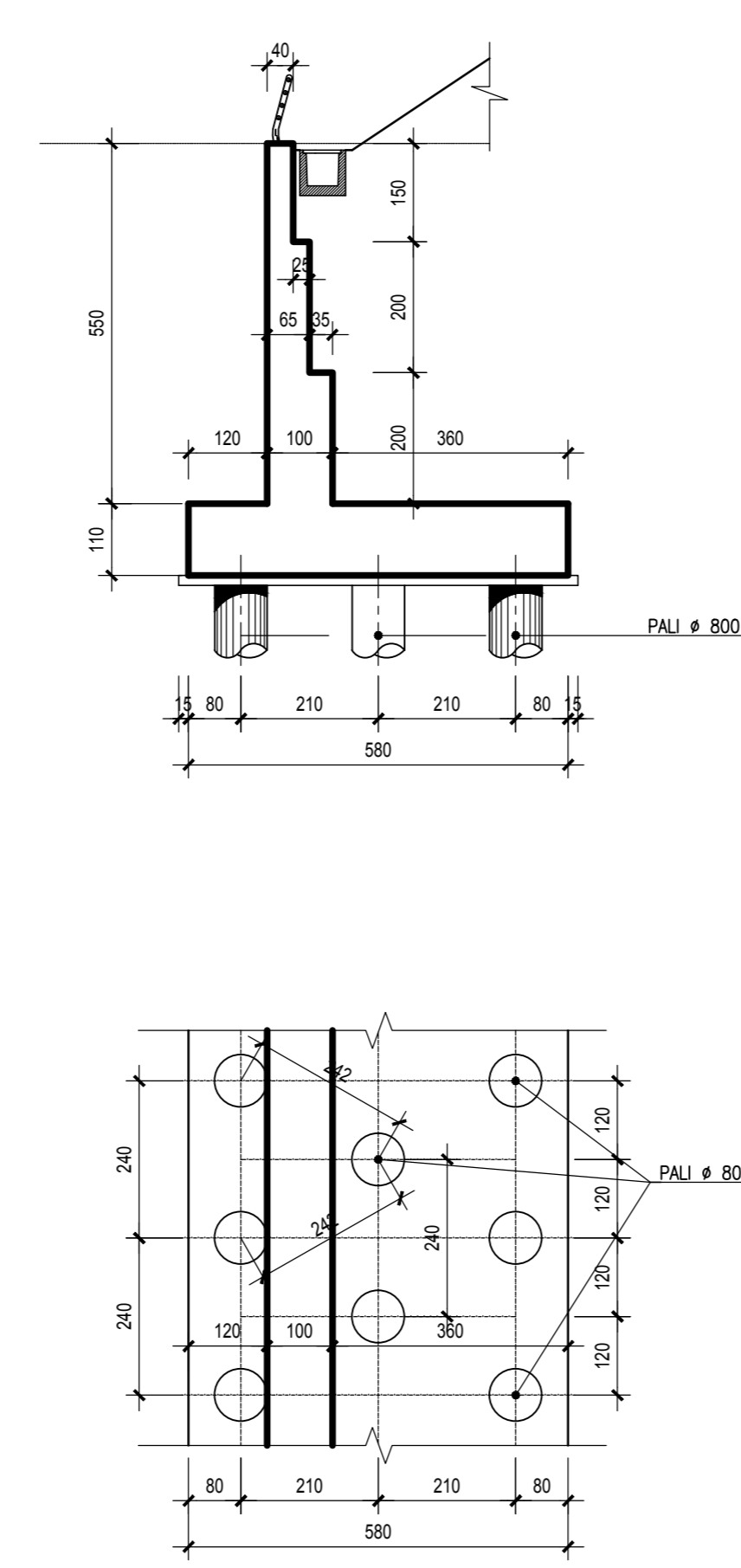


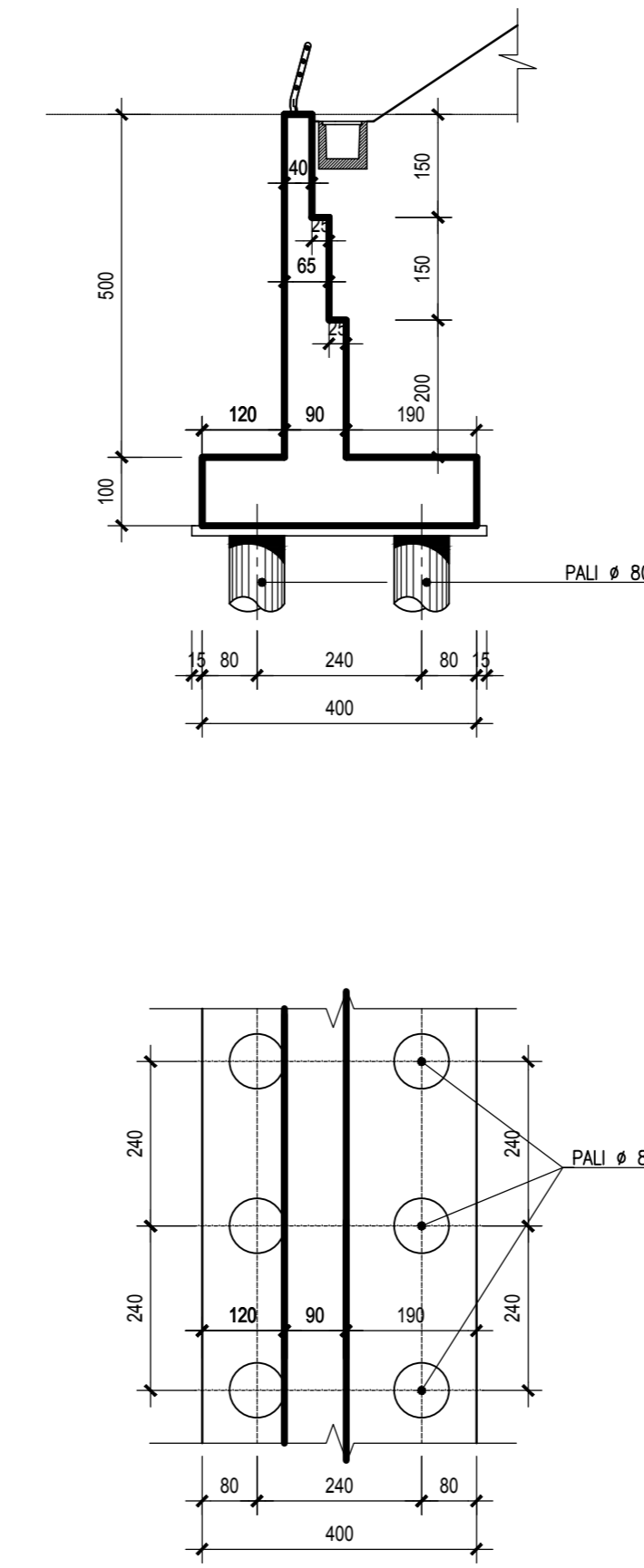
MURO TIPO H-6.00-Scala 1:100



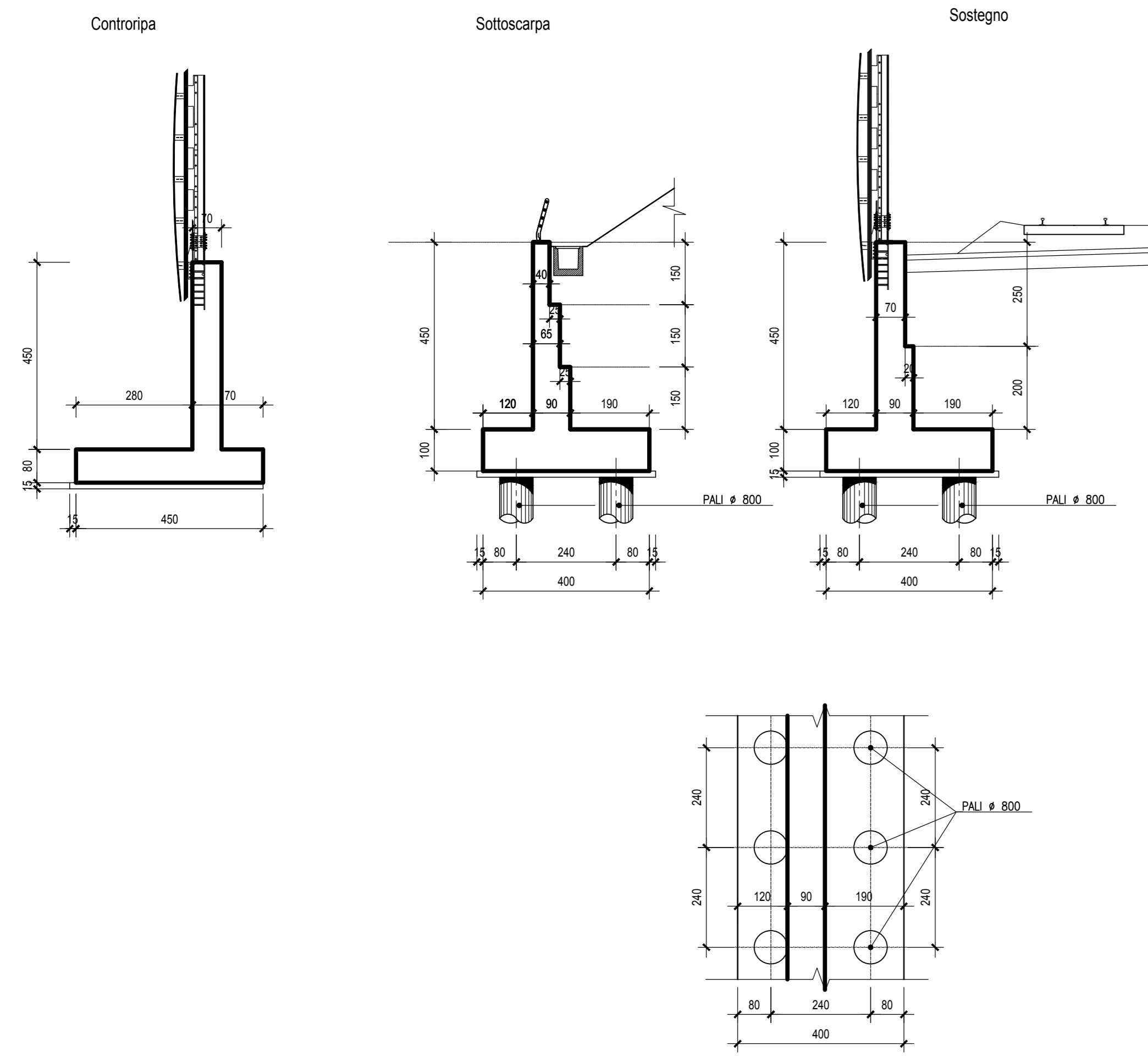
MURO TIPO H-5.50-Scala 1:100



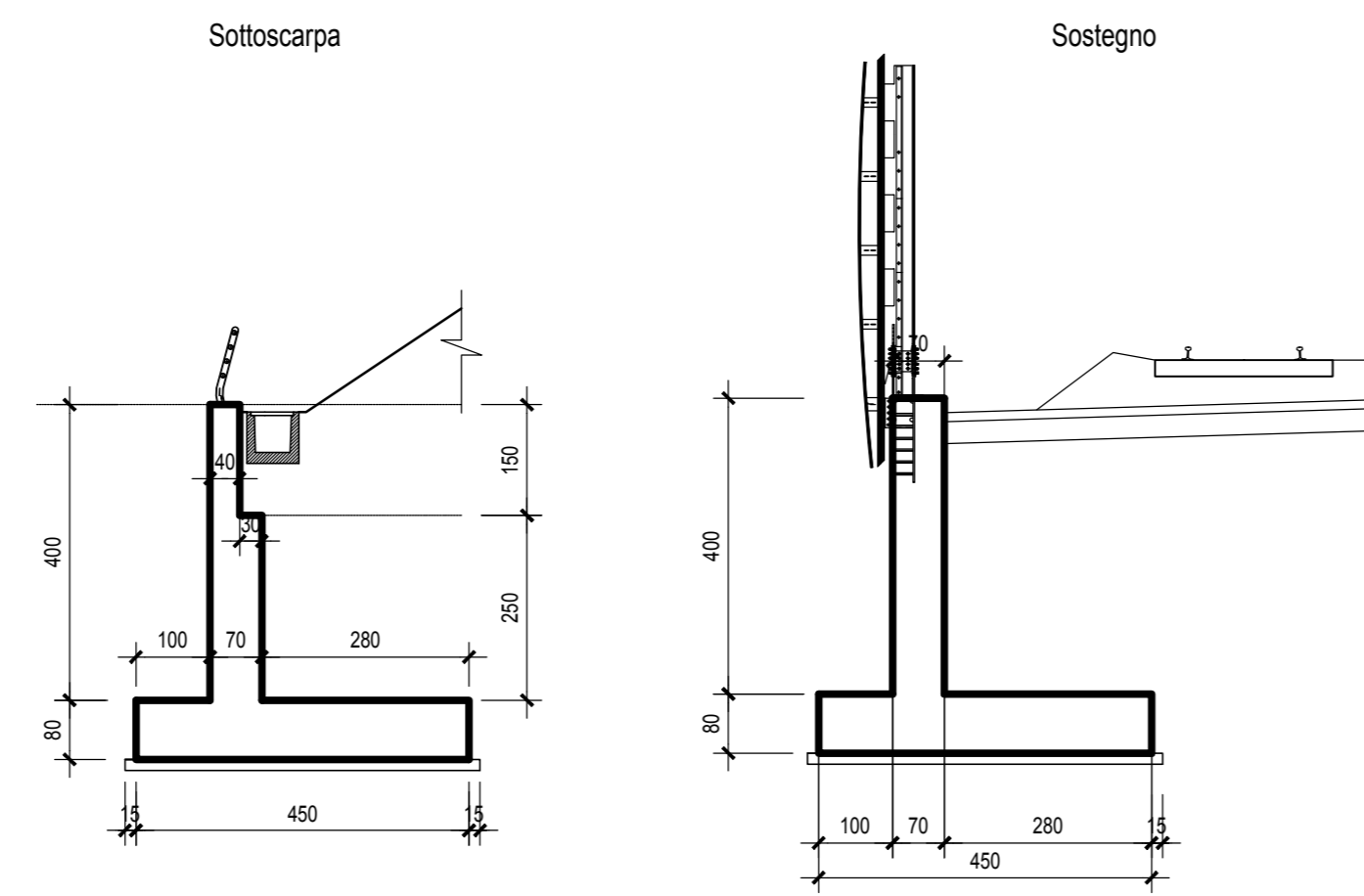
MURO TIPO H-5.00-Scala 1:100



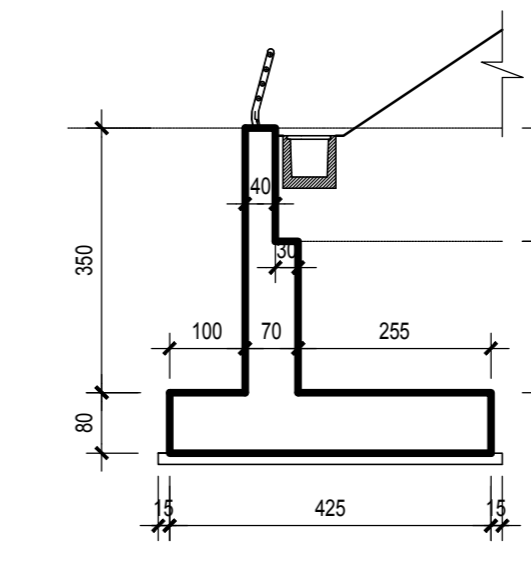
MURO TIPO H-4.50-Scala 1:100



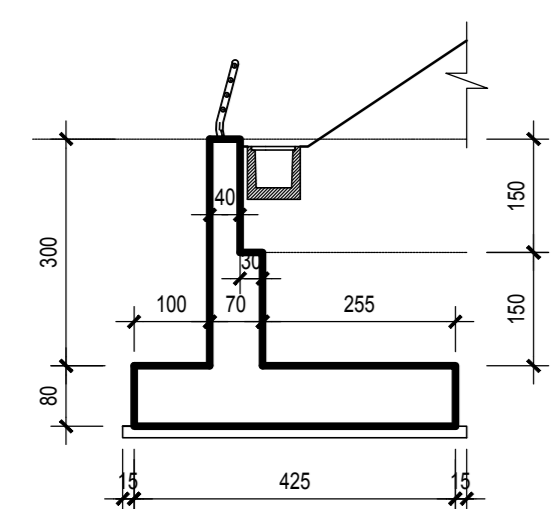
MURO TIPO H-4.00-Scala 1:100



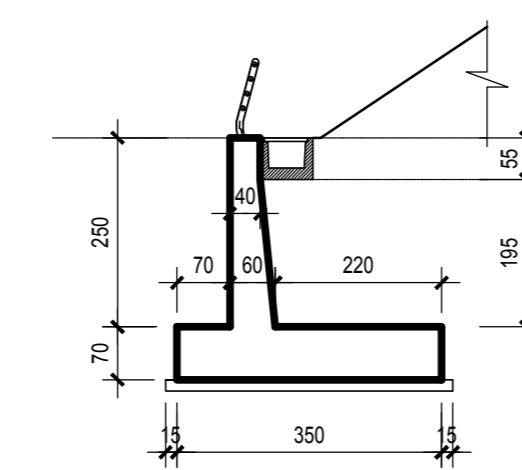
MURO TIPO H-3.50-Scala 1:100



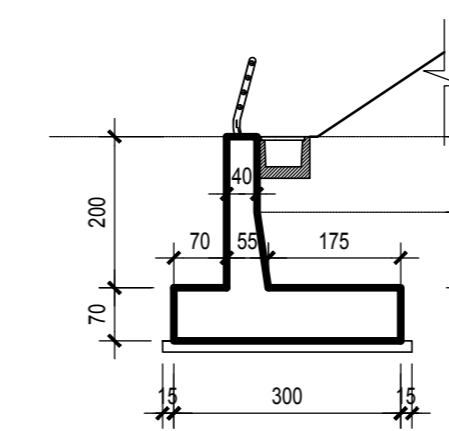
MURO TIPO H-3.00-Scala 1:100



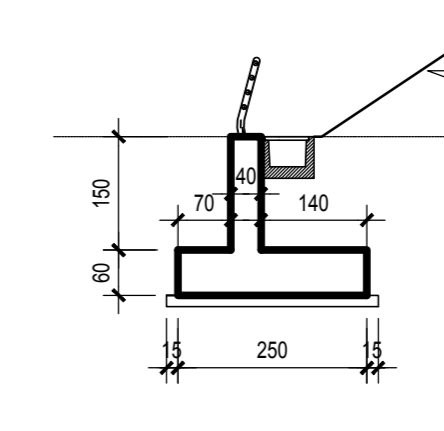
MURO TIPO H-2.50-Scala 1:100



MURO TIPO H-2.00-Scala 1:100



MURO TIPO H-1.50-Scala 1:100



COMMITTENTE:

PROGETTAZIONE:

**DIREZIONE TECNICA**  
**UO INFRASTRUTTURE CENTRO**  
**PROGETTO DEFINITIVO**

**ITINERARIO NAPOLI - BARI**  
**RADDOPPIO TRATTA CANCELLO - BENEVENTO**  
**II LOTTO FUNZIONALE FRASSO TELESINO - VITULANO**

**MURI DI SOSTEGNO DI SEDE**  
Muri di Sostegno di Linea - Sezioni Tipo

SCALA :  
1:100

COMMESSA LOTTO FASE ENTE TIPO DOC. OPERA/DISCIPLINA PROGR. REV.

Revis.	Descrizione	Redatto	Data	Verificato	Data	Approvato	Data	Autorizzato	Data
A	Emissione Esecutiva	M. Rossi	Giugno 2017	F. Boetto	Giugno 2017	F. Cerretti	Giugno 2017		
B	Emissione Esecutiva	M. Ferraro	Ottobre 2017		Ottobre 2017		Ottobre 2017		