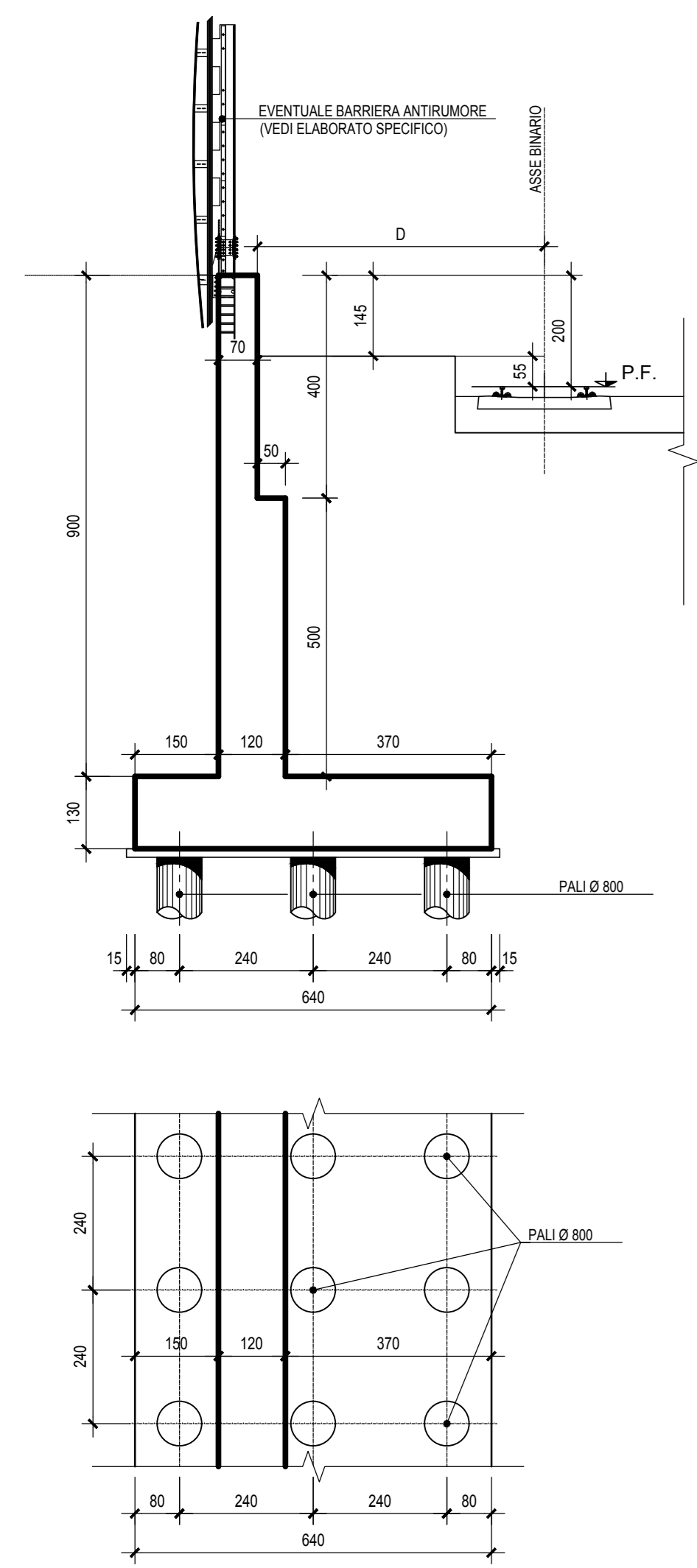
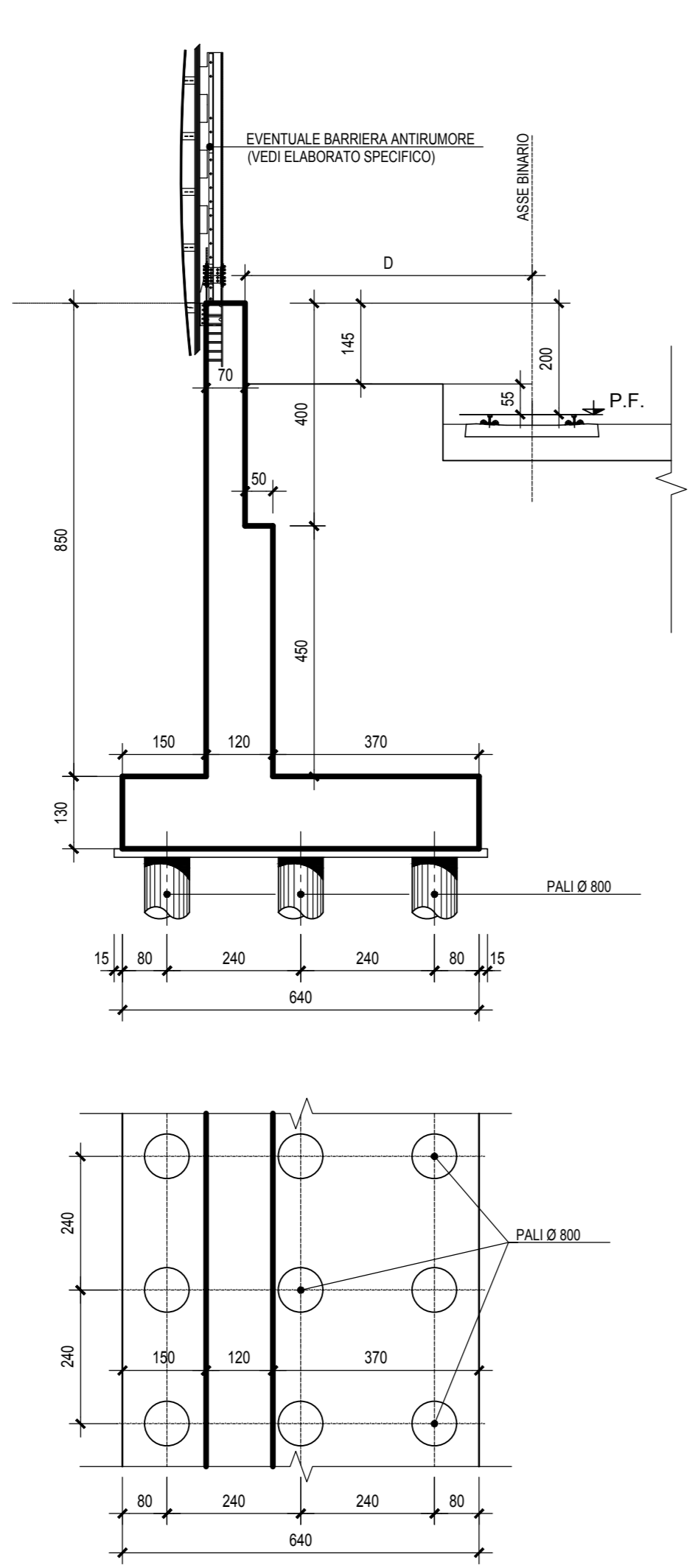


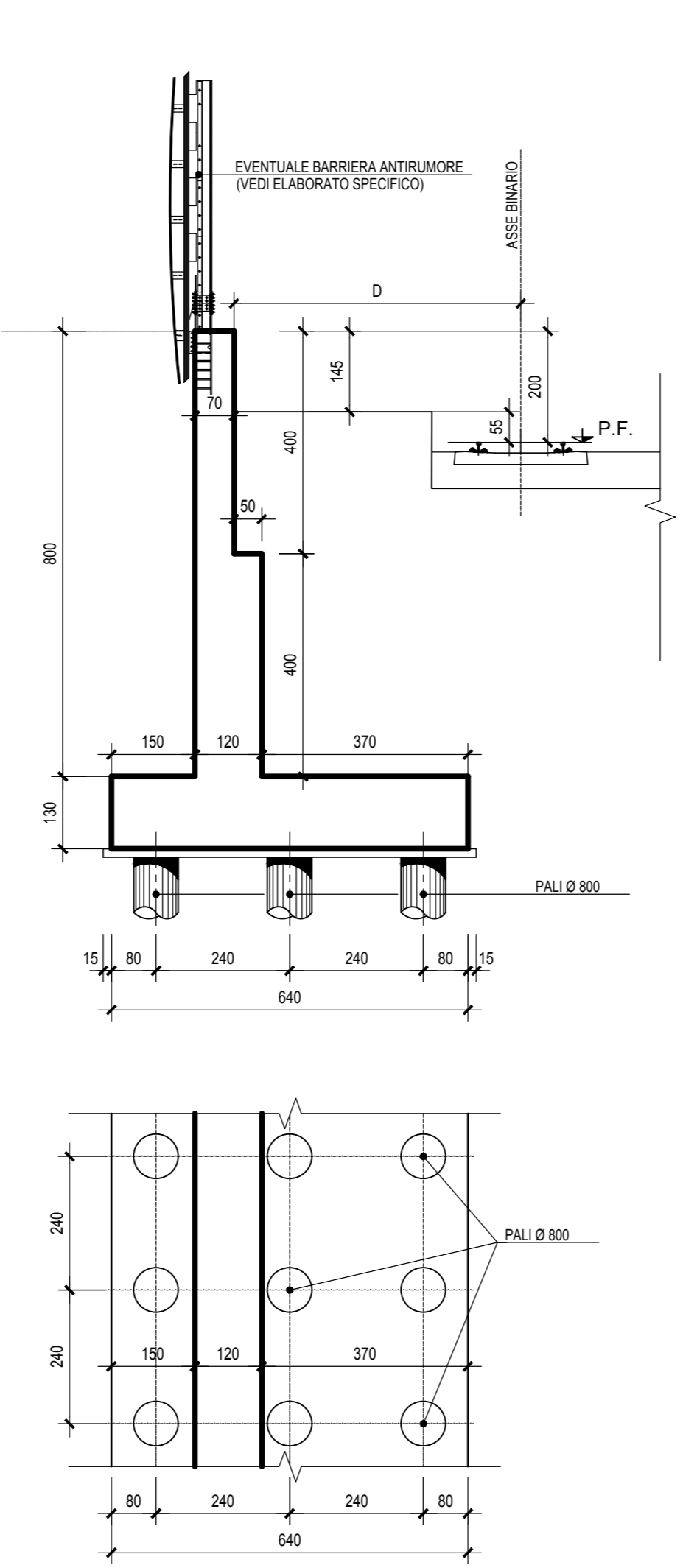
MURO TIPO BA 9.00



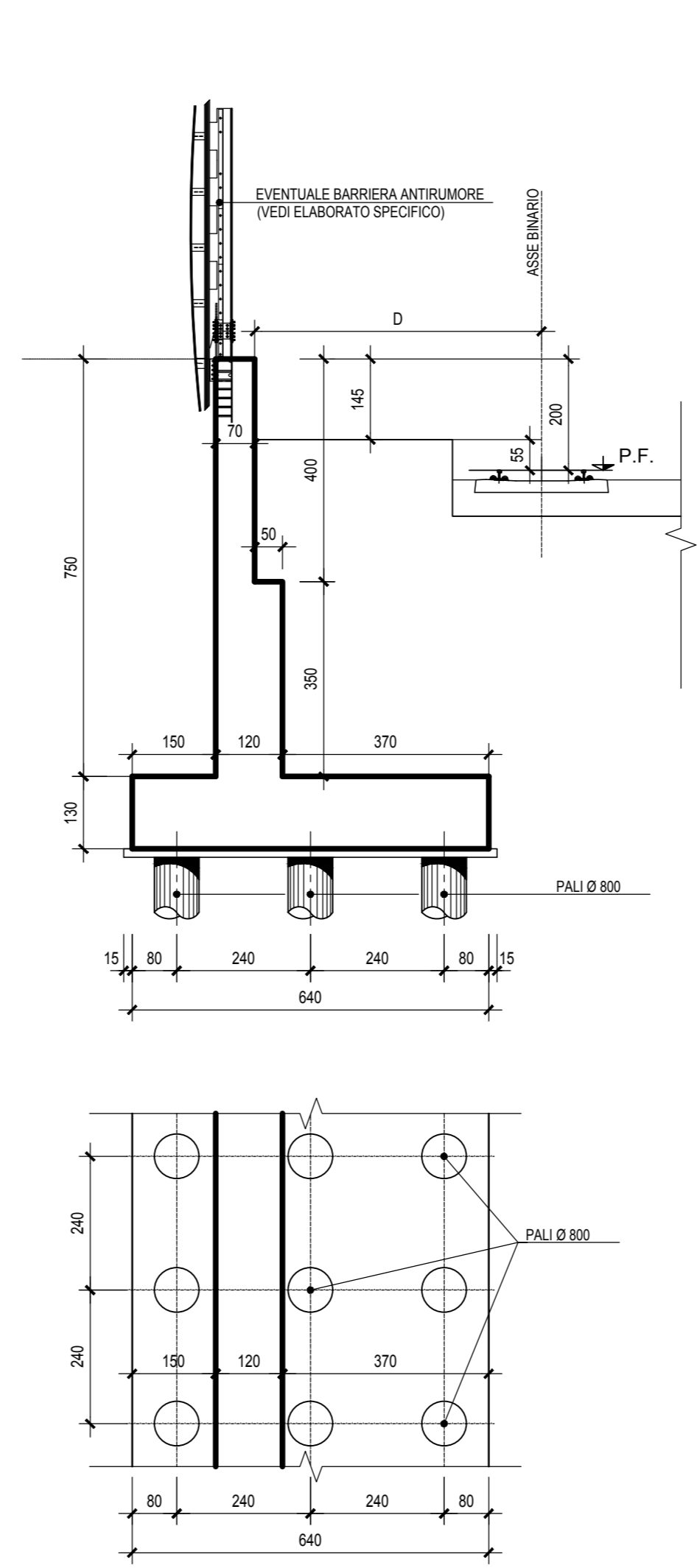
MURO TIPO BA 8.50



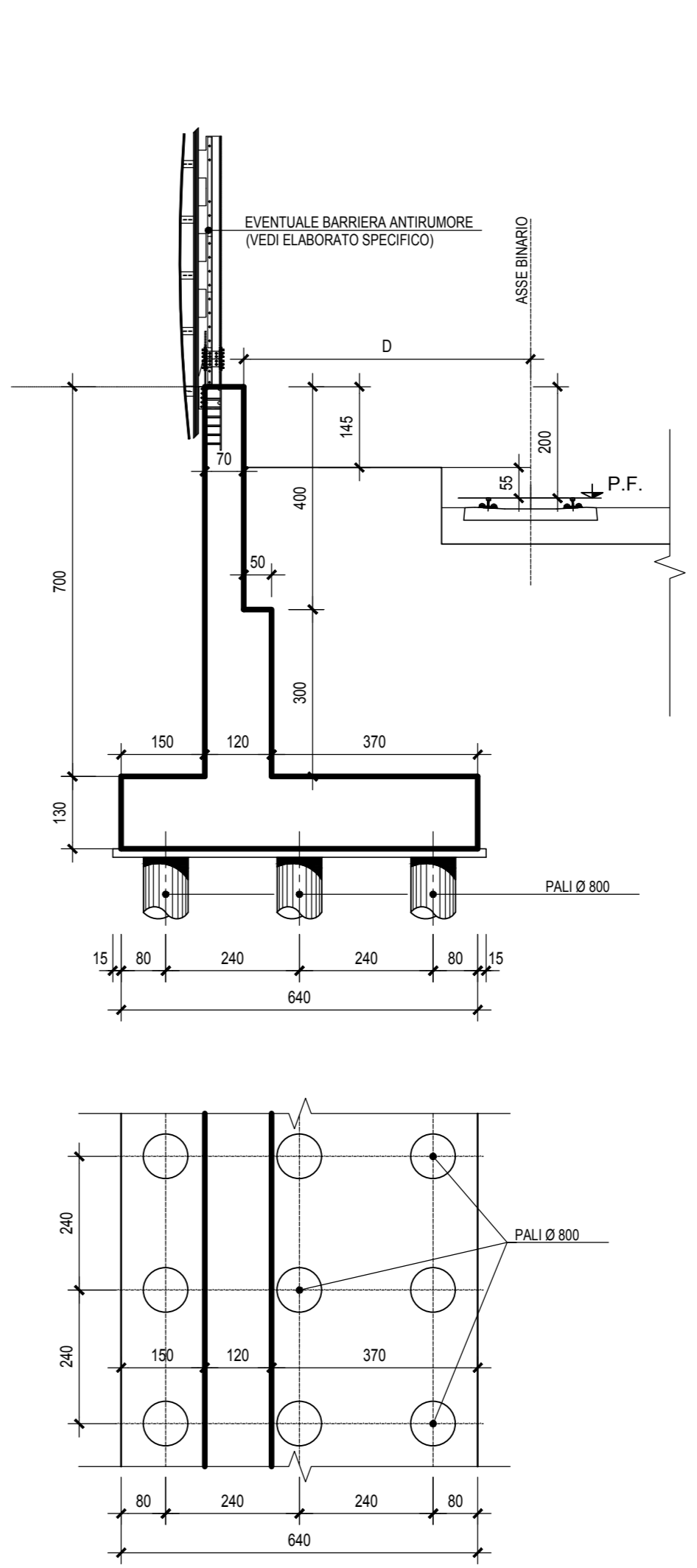
MURO TIPO BA 8.00



MURO TIPO BA 7.50

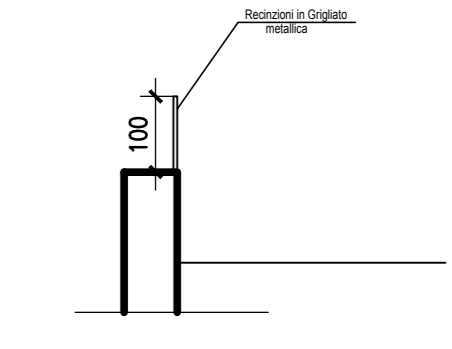


MURO TIPO BA 7.00

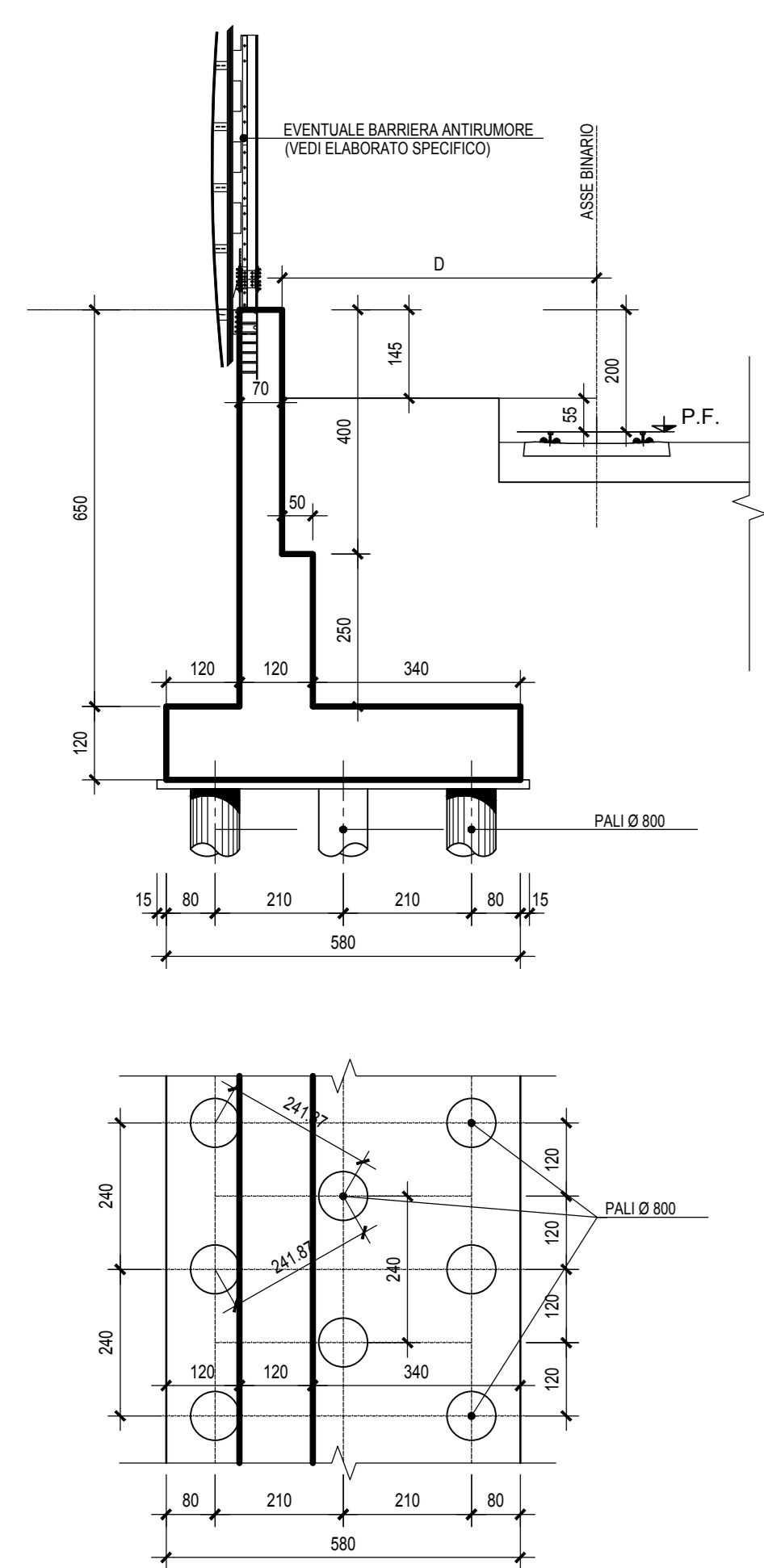


D = 5.15m Marciapedi FFP
D = 5.01m Marciapedi di Stazione

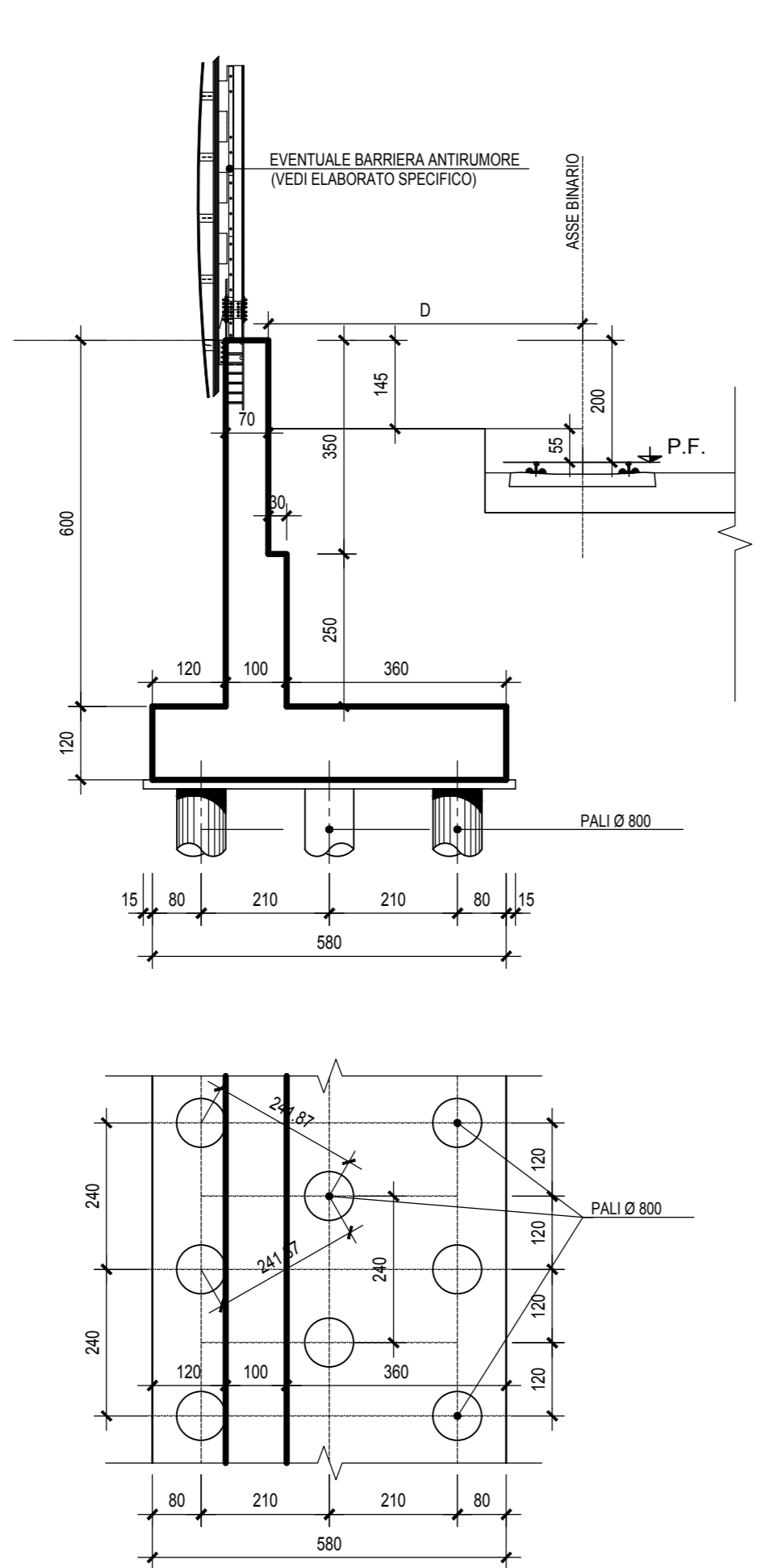
PARTICOLARE TESTA MURO IN TRATTI SENZA BARRIERA ANTRIMUORE



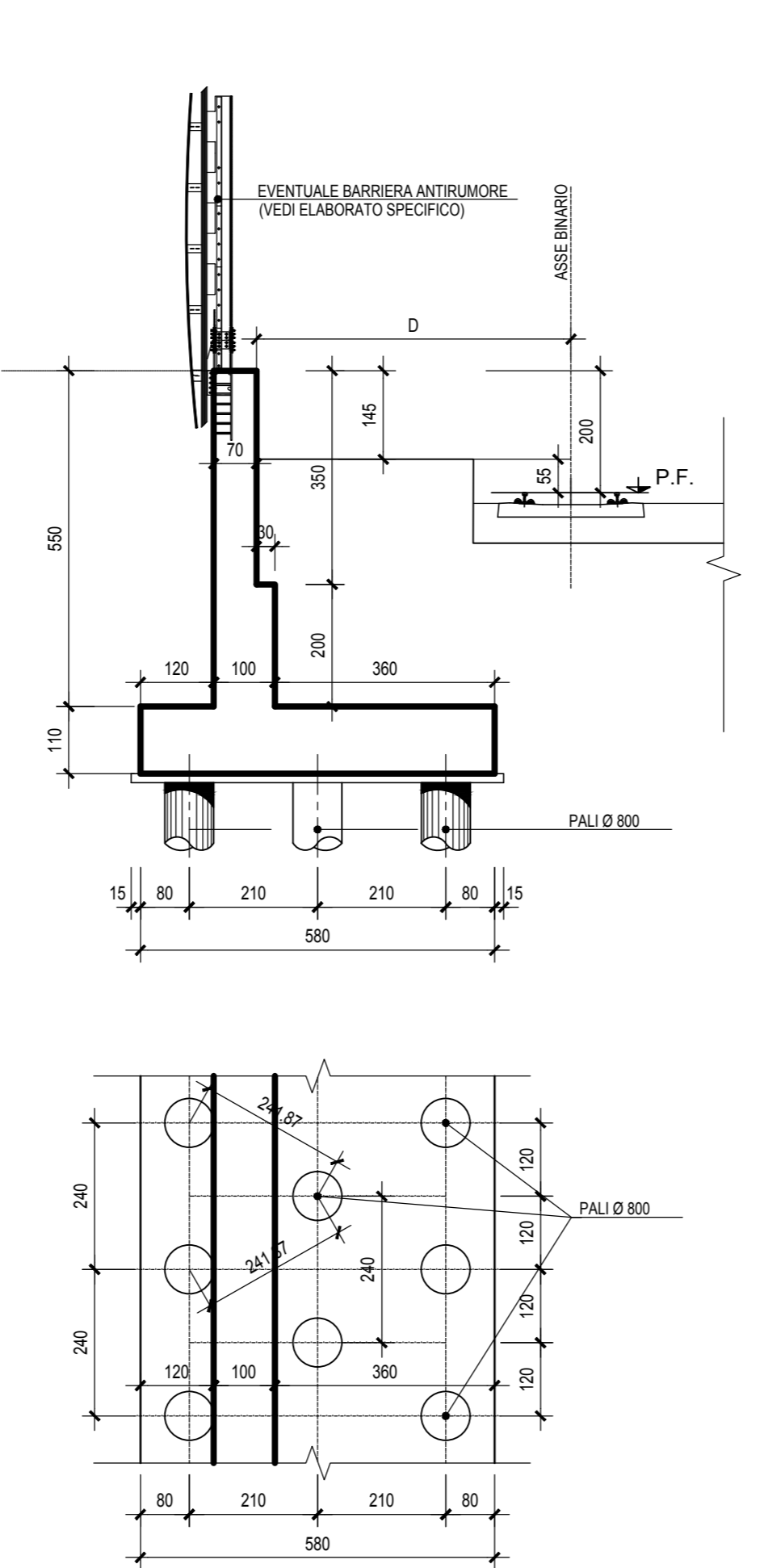
MURO TIPO BA 6.50



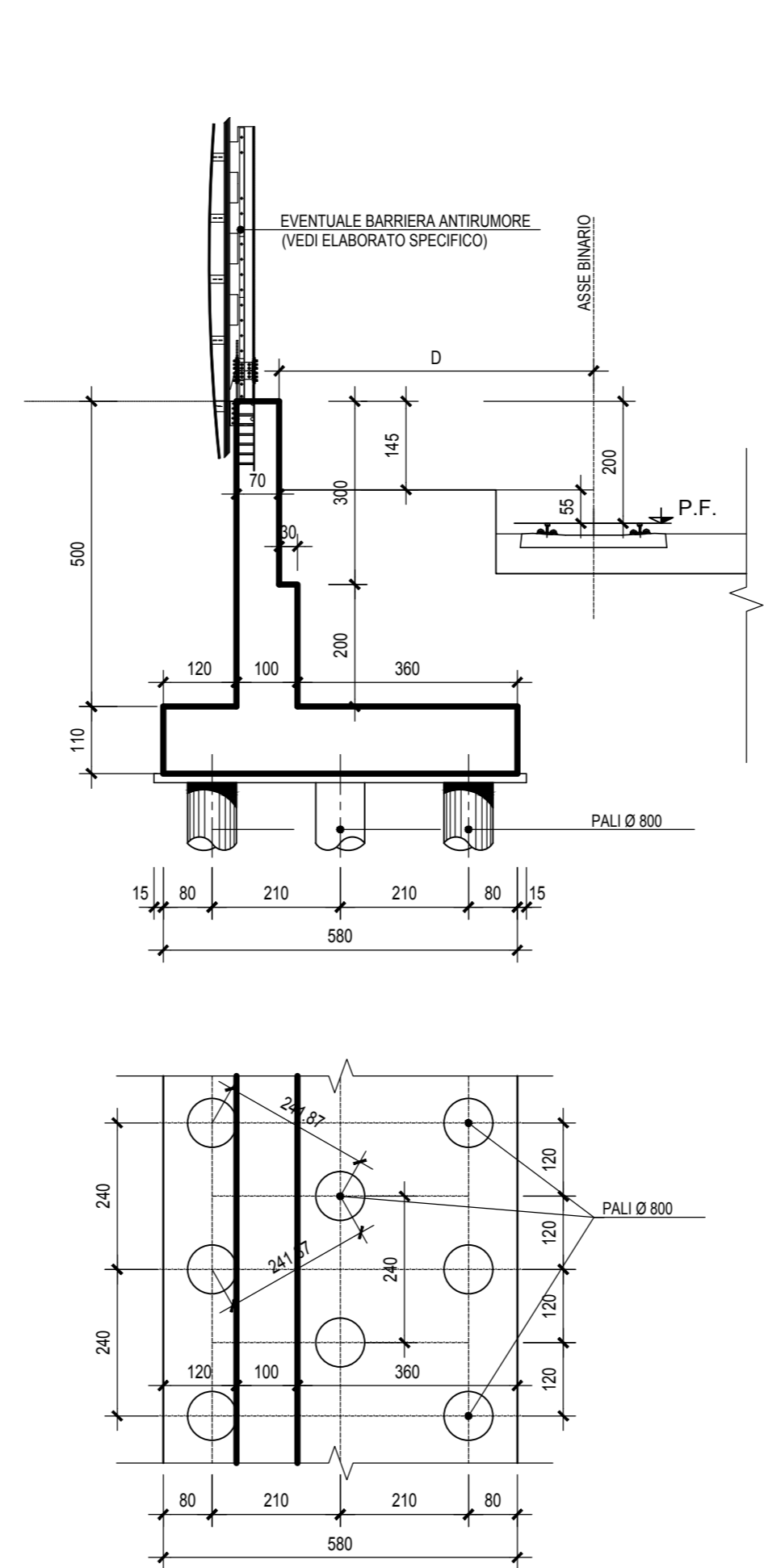
MURO TIPO BA 6.00



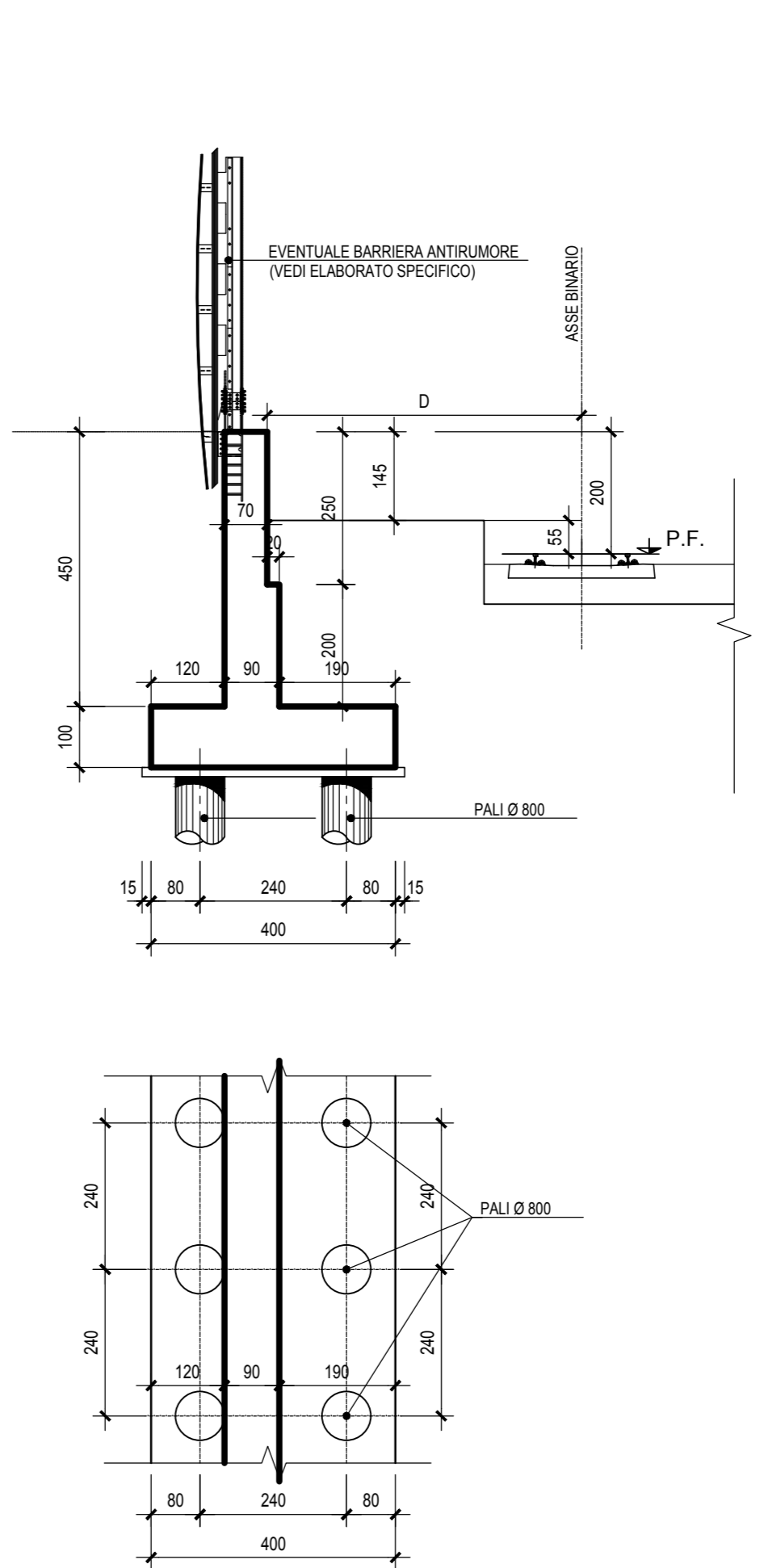
MURO TIPO BA 5.50



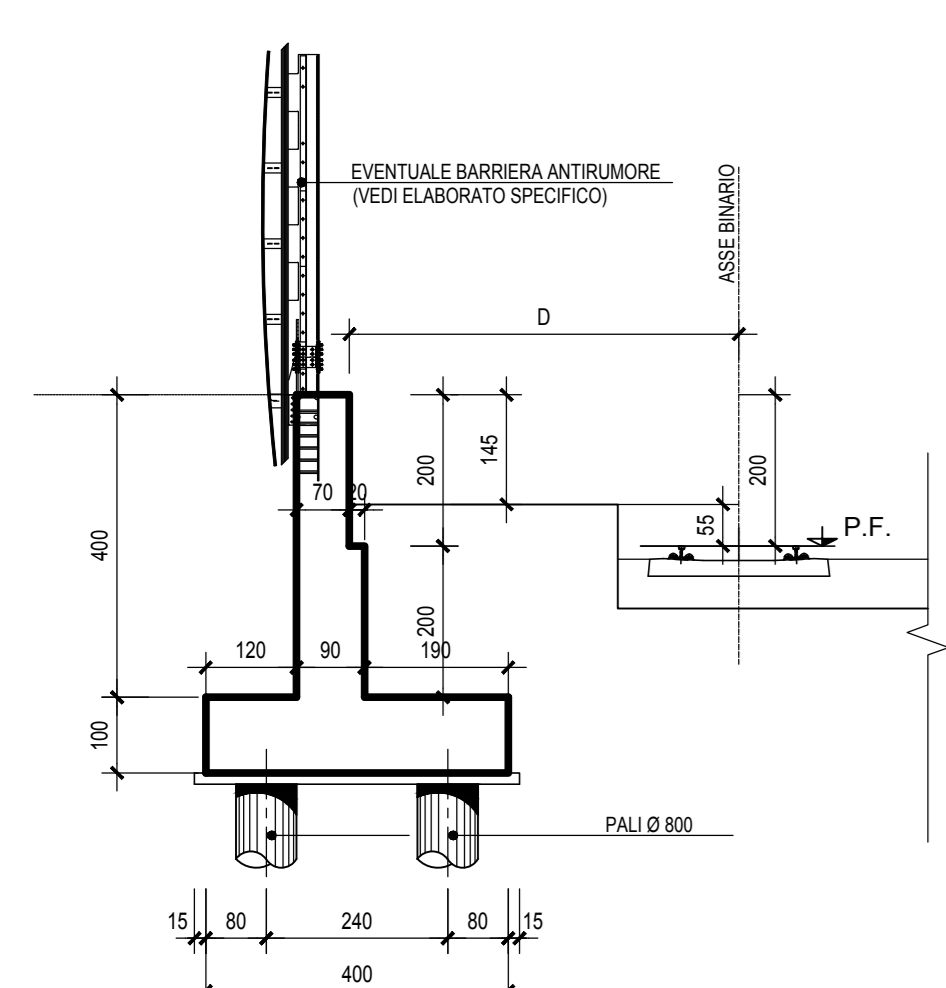
MURO TIPO BA 5.00



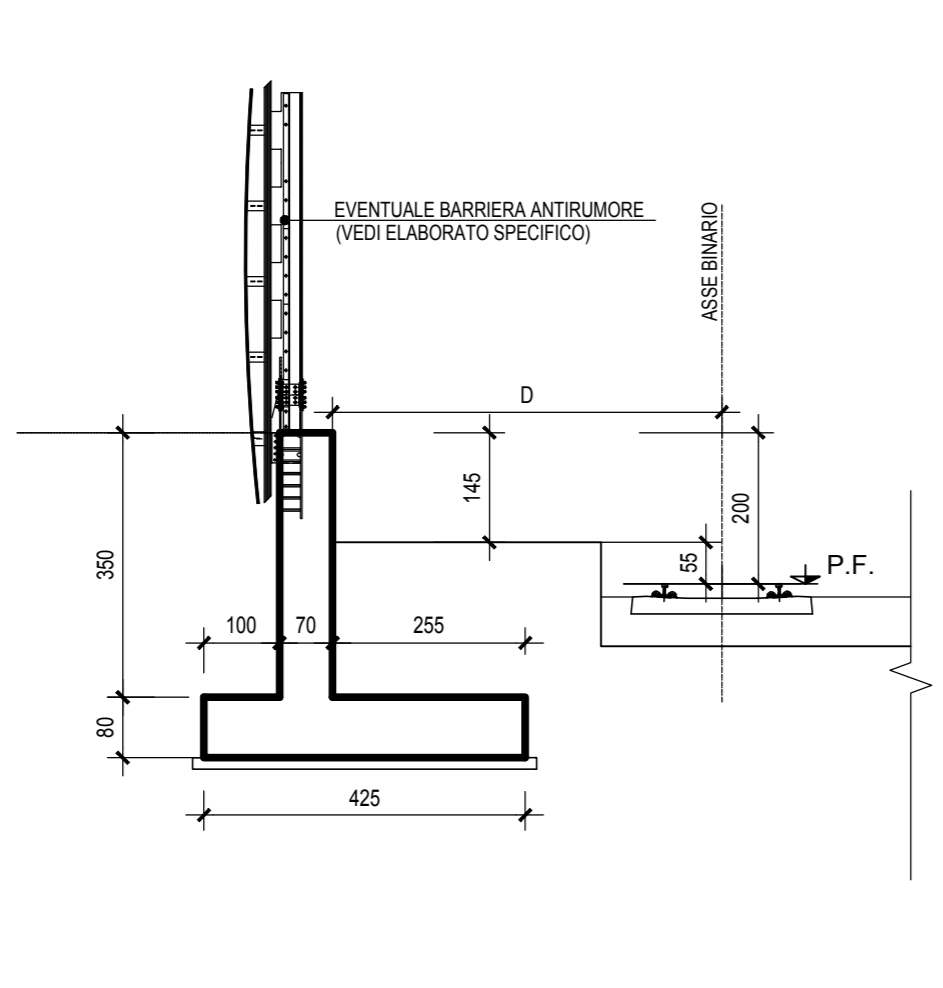
MURO TIPO BA 4.50



MURO TIPO BA 4.00

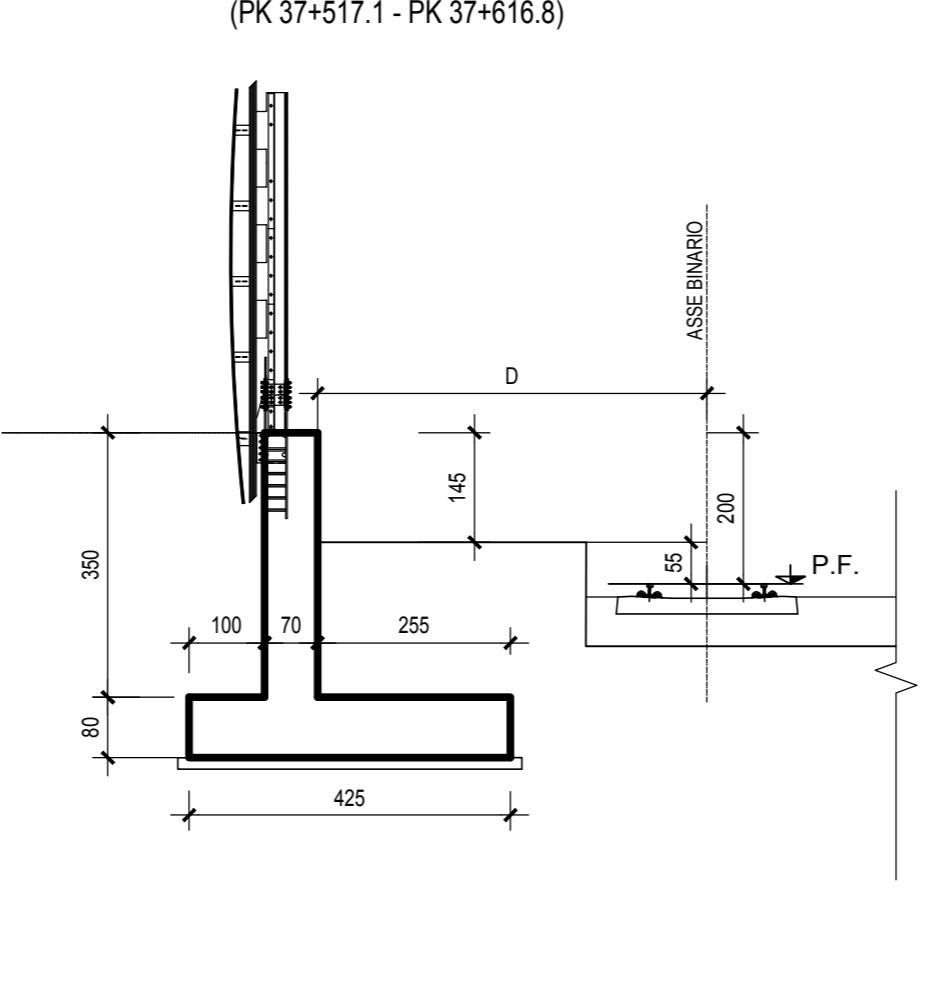


MURO TIPO BA 3.50

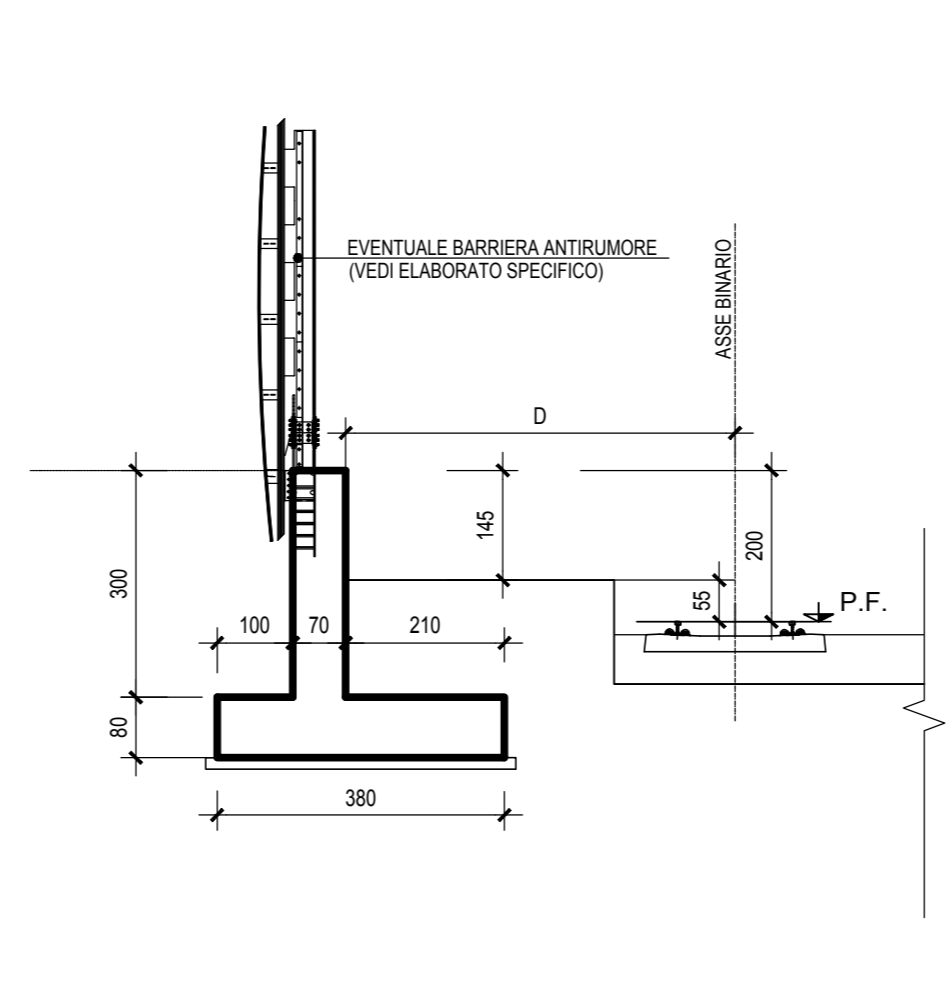


MURO H=3.50

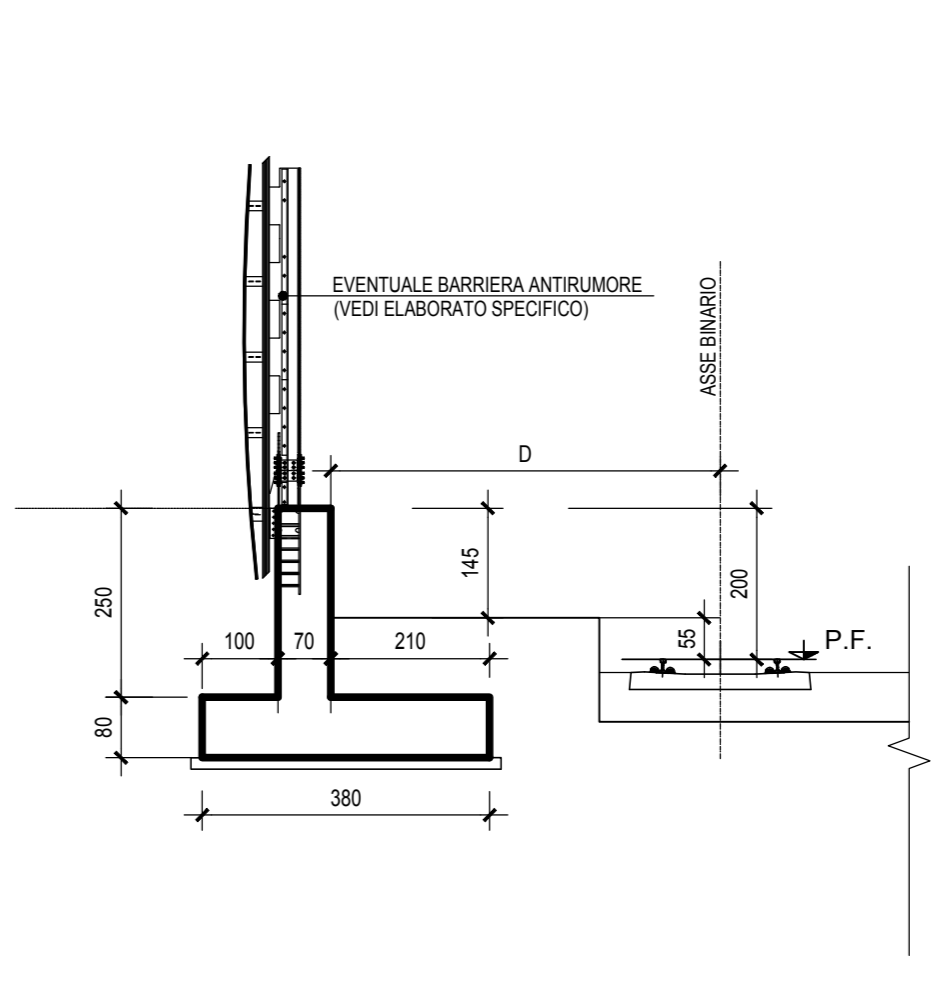
(PK 37+517.1 - PK 37+616.8)



MURO TIPO BA 3.00



MURO TIPO BA 2.50



COMMITTENTE:

PROGETTAZIONE:

DIREZIONE TECNICA
UO INFRASTRUTTURE CENTRO

PROGETTO DEFINITIVO

ITINERARIO NAPOLI - BARI
RADDOPPIO TRATTA CANCELLO - BENEVENTO
II LOTTO FUNZIONALE FRASSO TELESINO - VITULANO

MURI DI SOSTEGNO DI SEDE
Muri di margine Marciapedi di Stazione e FFP - Sezioni Tipo

SCALA :
1:100

COMMESSA LOTTO FASE ENTE TIPO DOC. OPERA/DISCIPLINA PROG. REV.

Revis.	Descrizione	Redatto	Data	Verificato	Data	Approvato	Data	Autorizzato	Data
A	Emissione Esecutiva	M. Rossi	06/2017	F. Boetto	06/2017	F. Carrone	06/2017		
B	Emissione Esecutiva	M. Rossi	08/2017	F. Boetto	08/2017	F. Carrone	08/2017		
C	Emissione Esecutiva	M. Renna	08/2017	F. Boetto	08/2017	F. Carrone	08/2017		