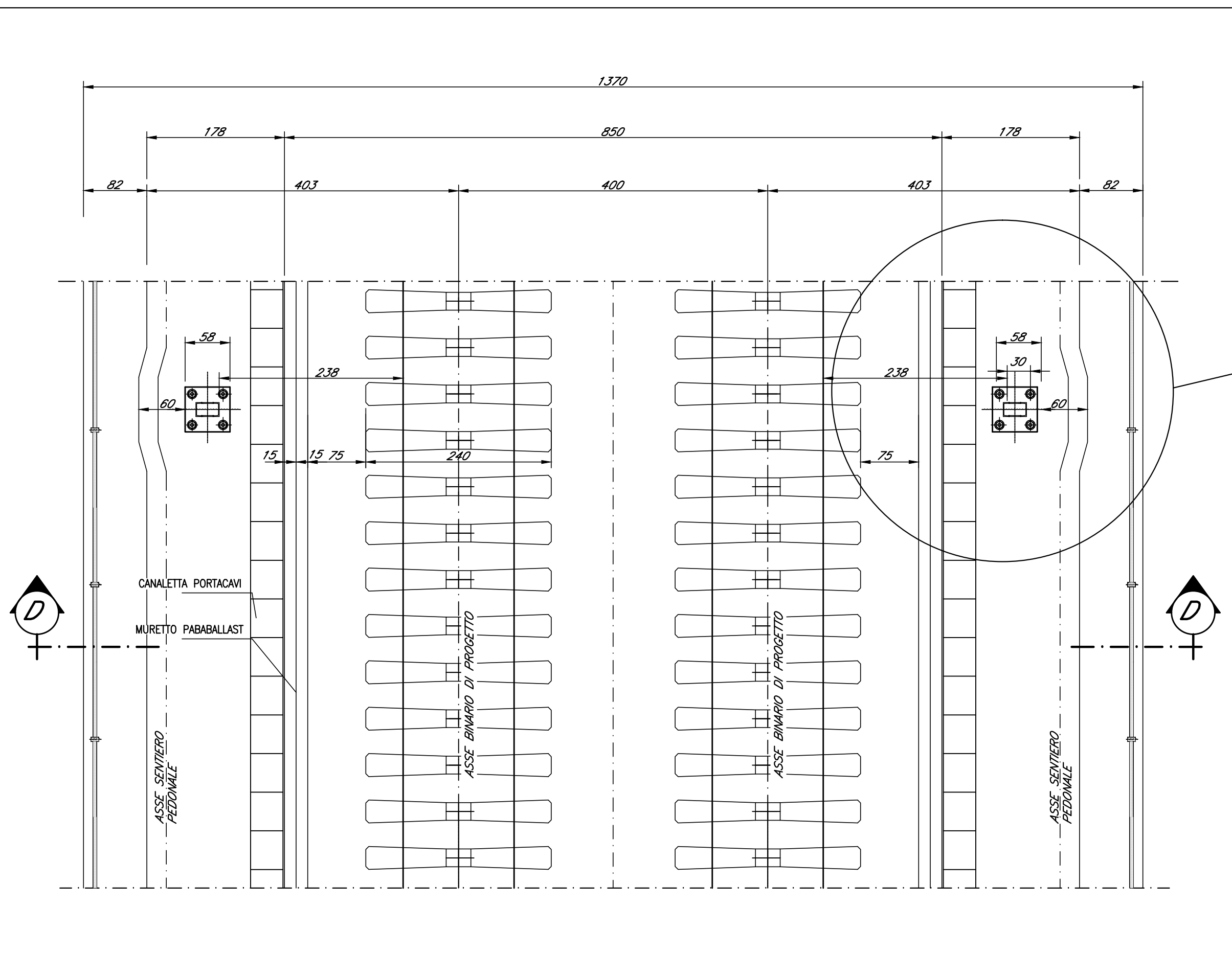
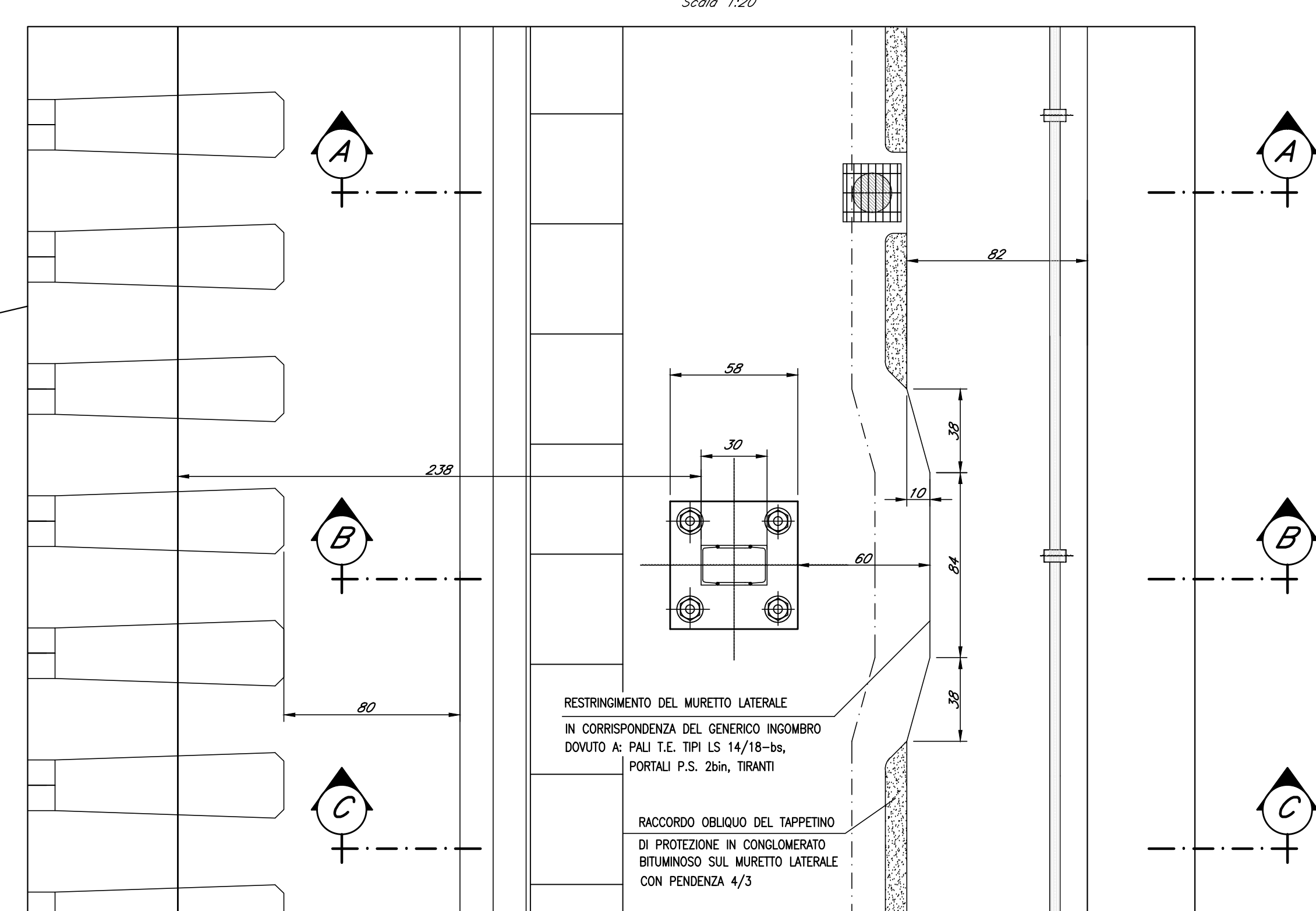


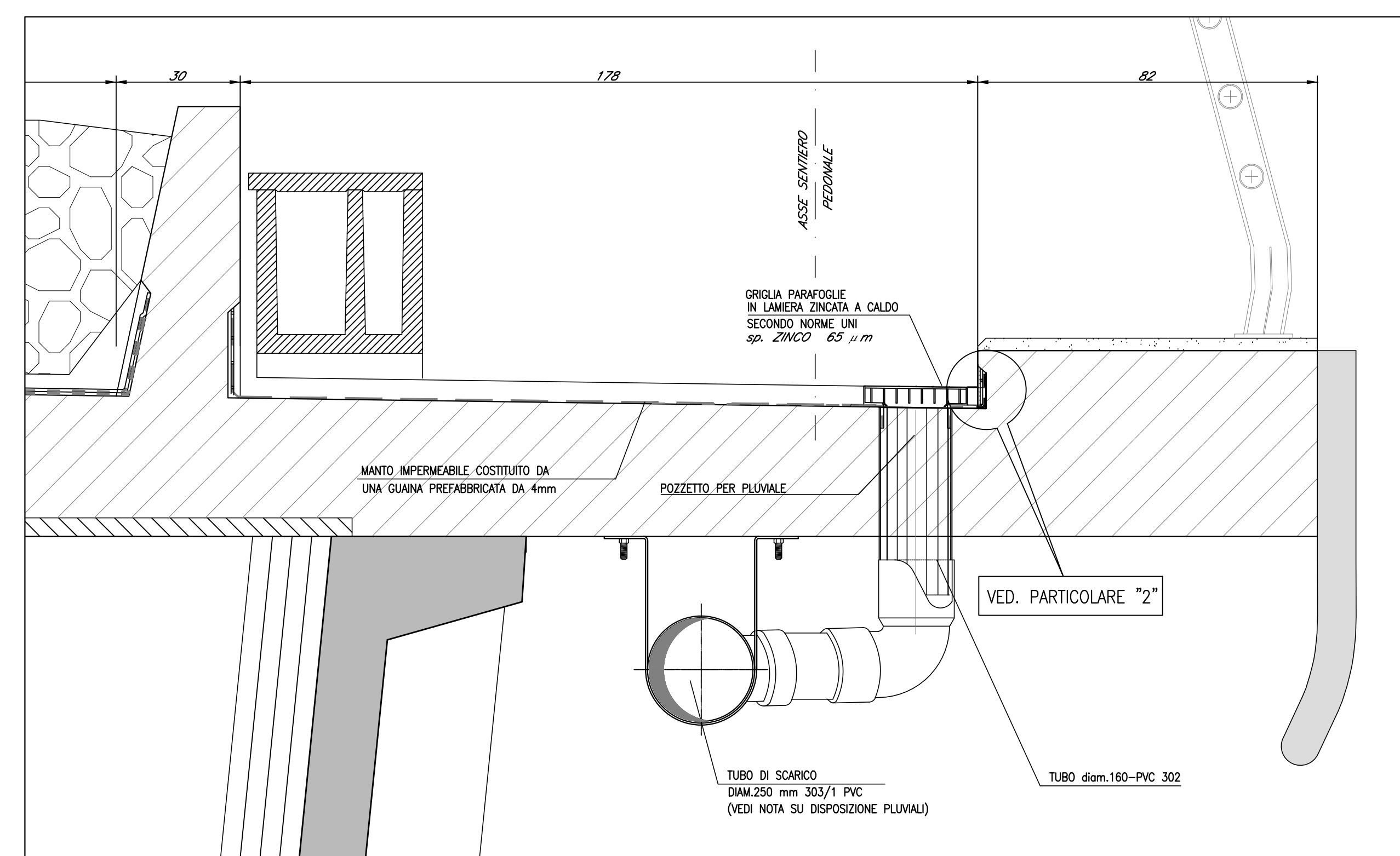
PIANTA
Scala 1:50



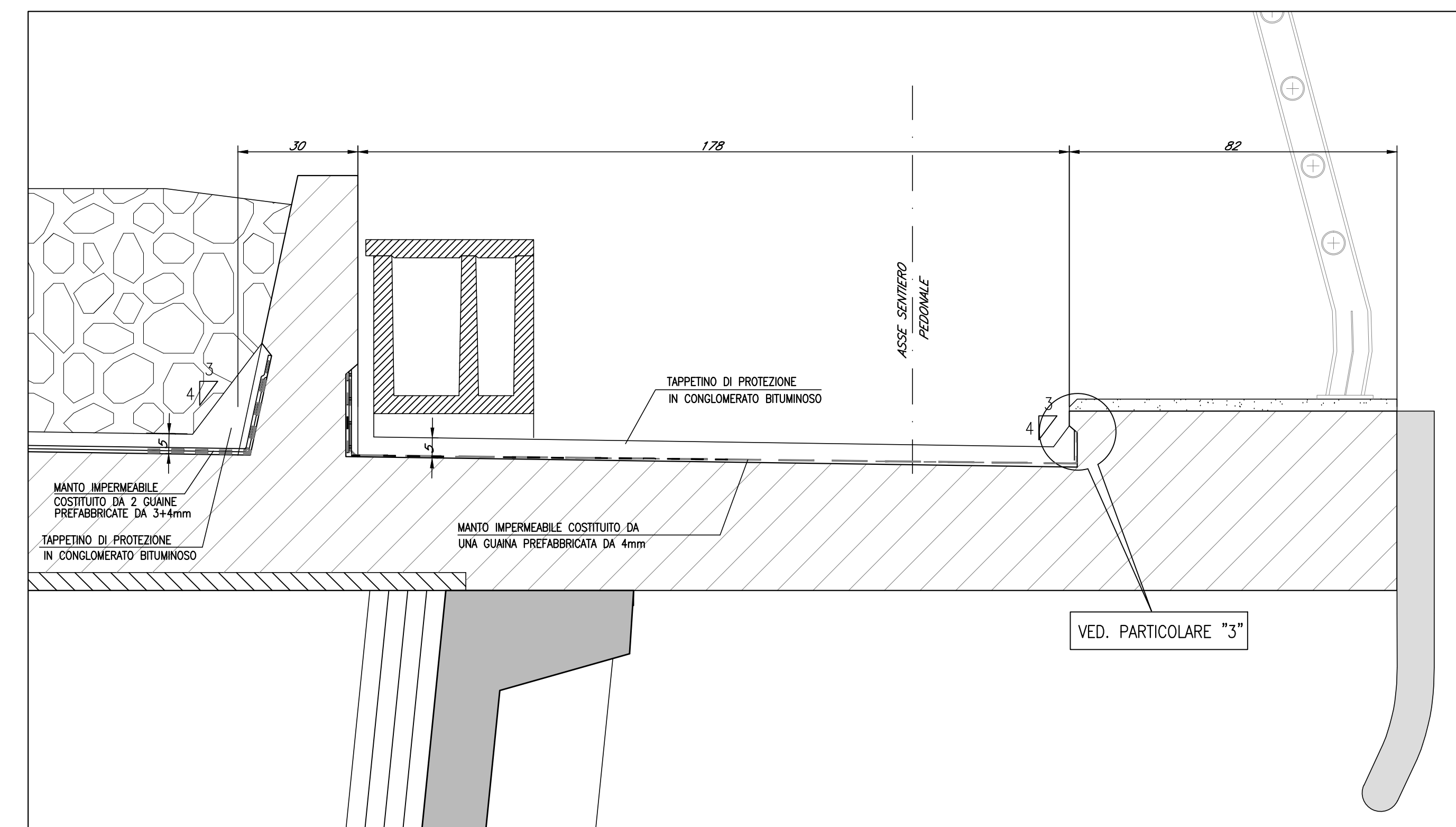
PARTICOLARE
Scala 1:20



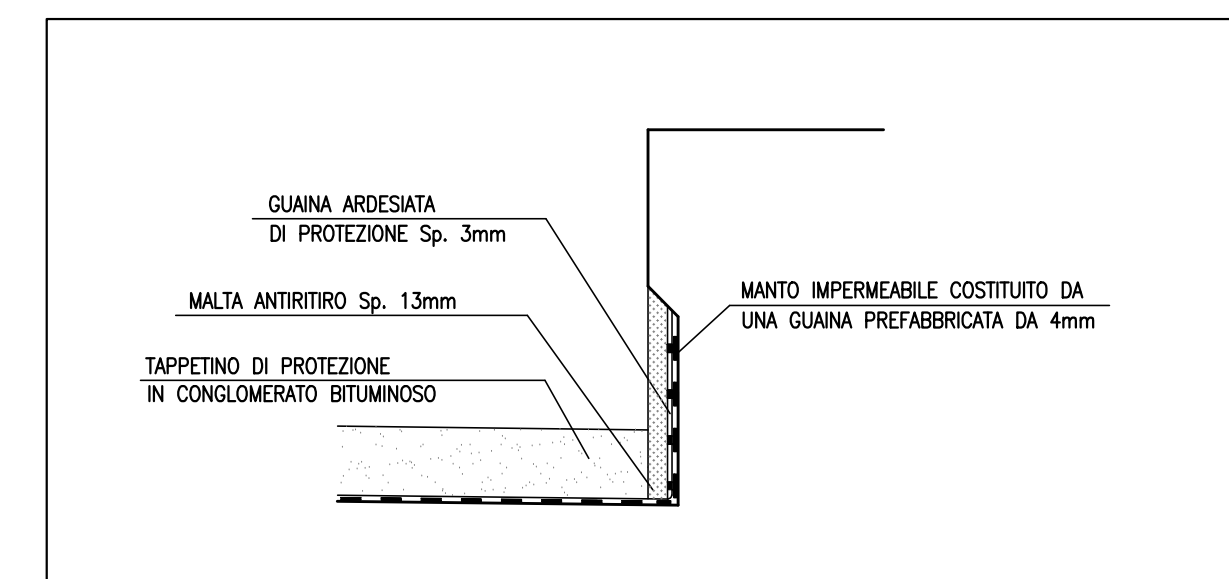
SEZIONE A-A
Scala 1:10



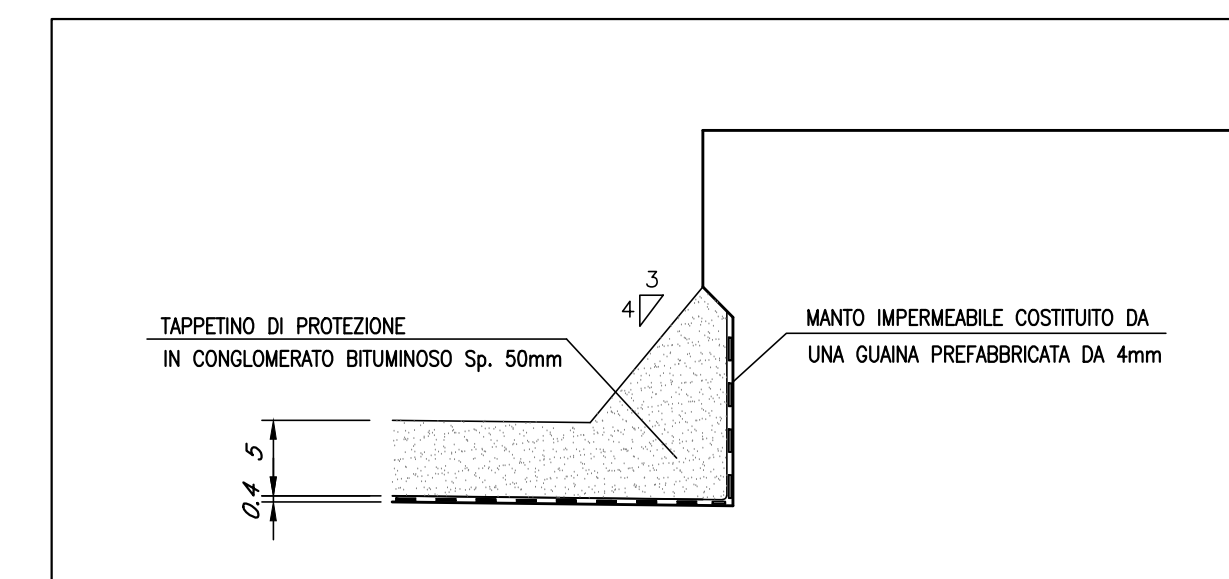
SEZIONE C-C
Scala 1:10



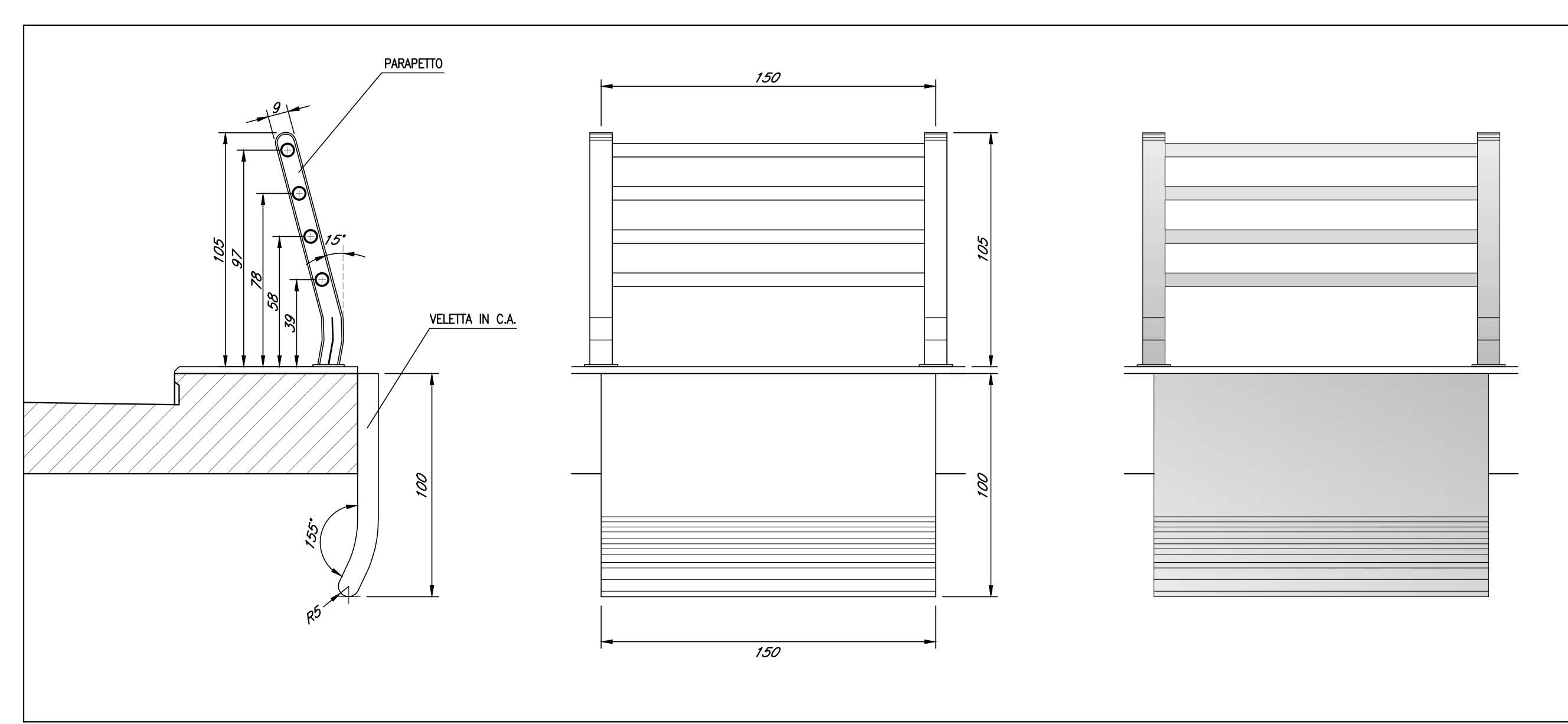
PARTICOLARE "2"
Scala 1:5



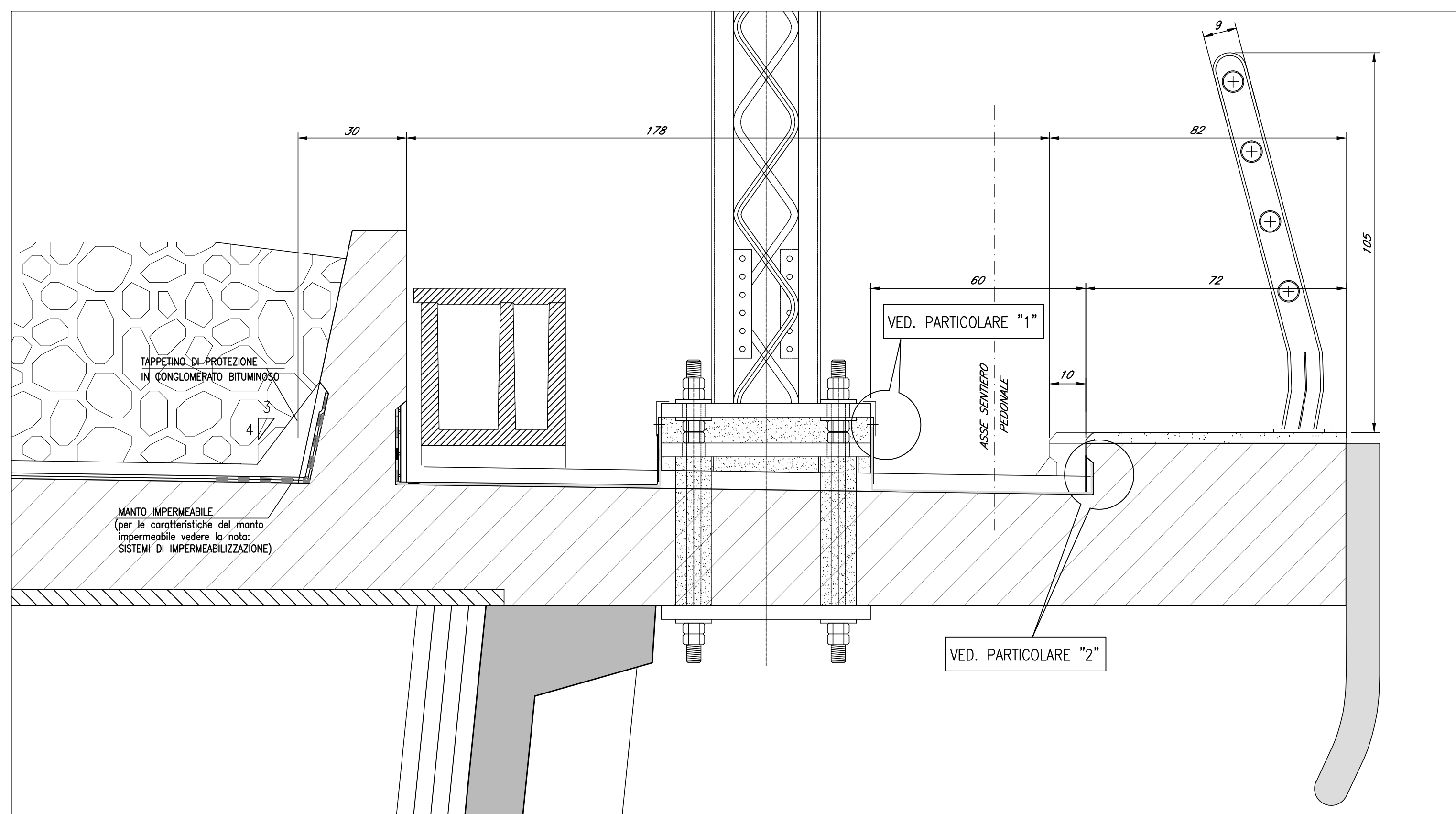
PARTICOLARE "3"
Scala 1:5



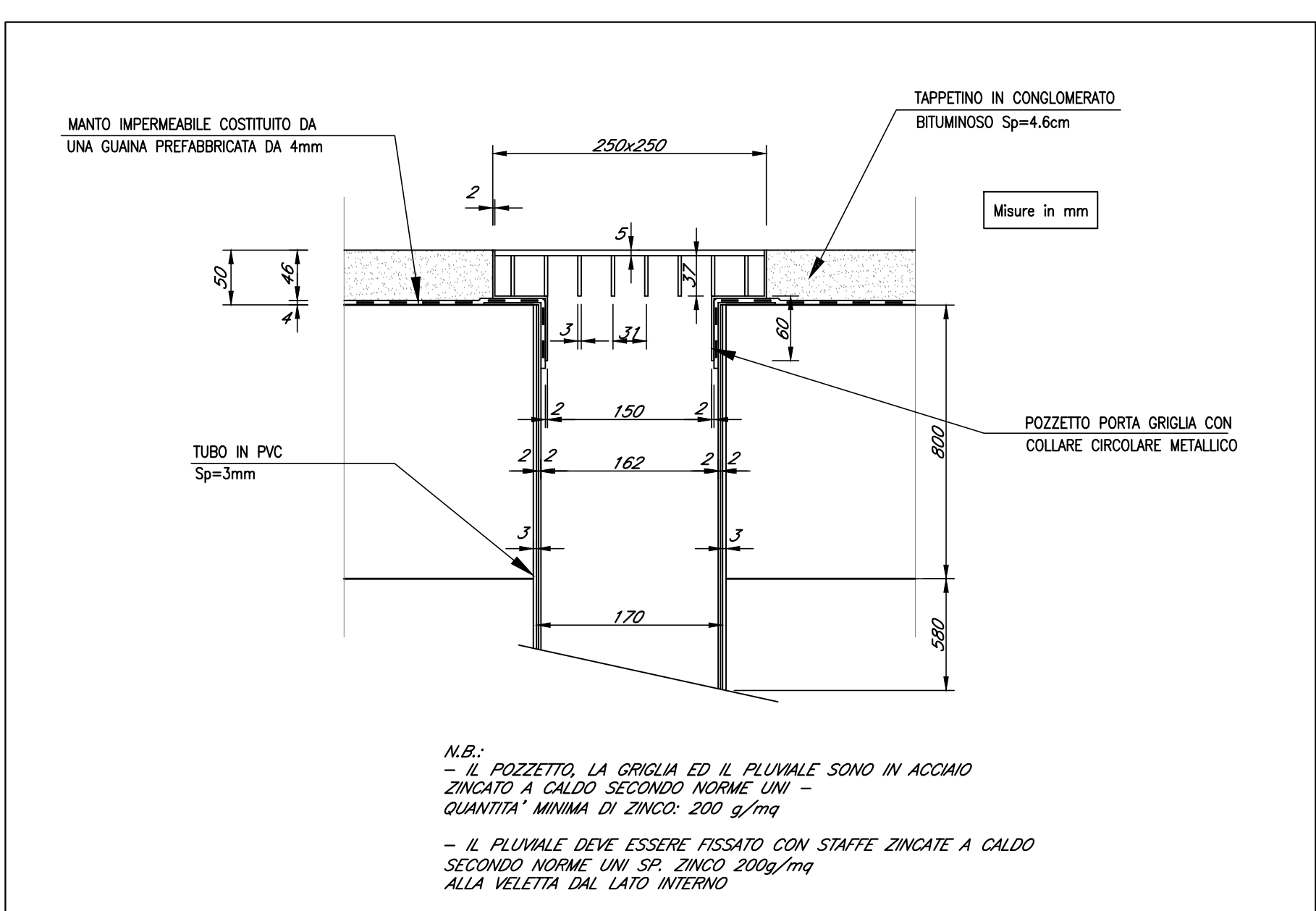
PARTICOLARE PARAPETTO E VELETTA
Scala 1:20



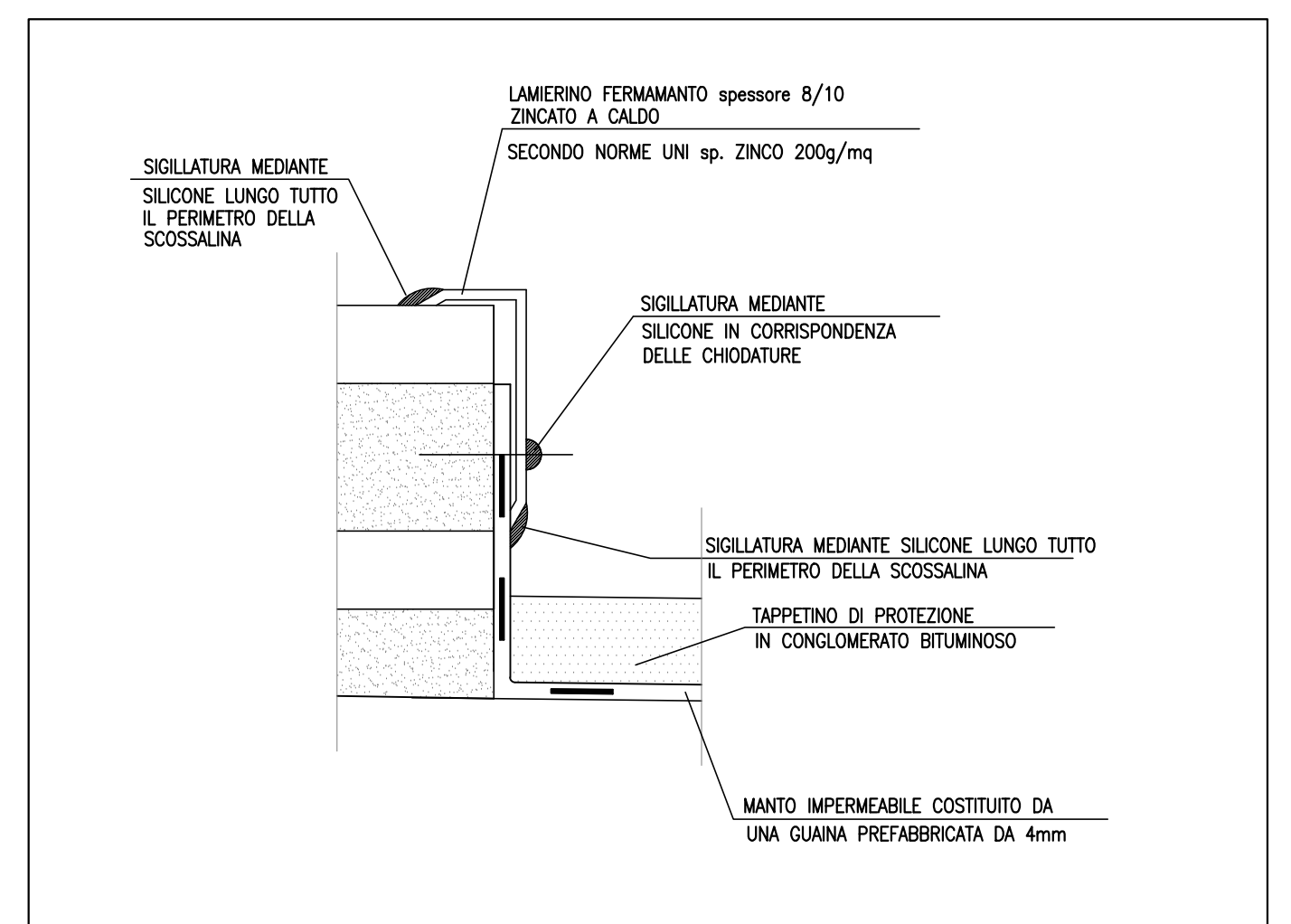
SEZIONE B-B
Scala 1:10



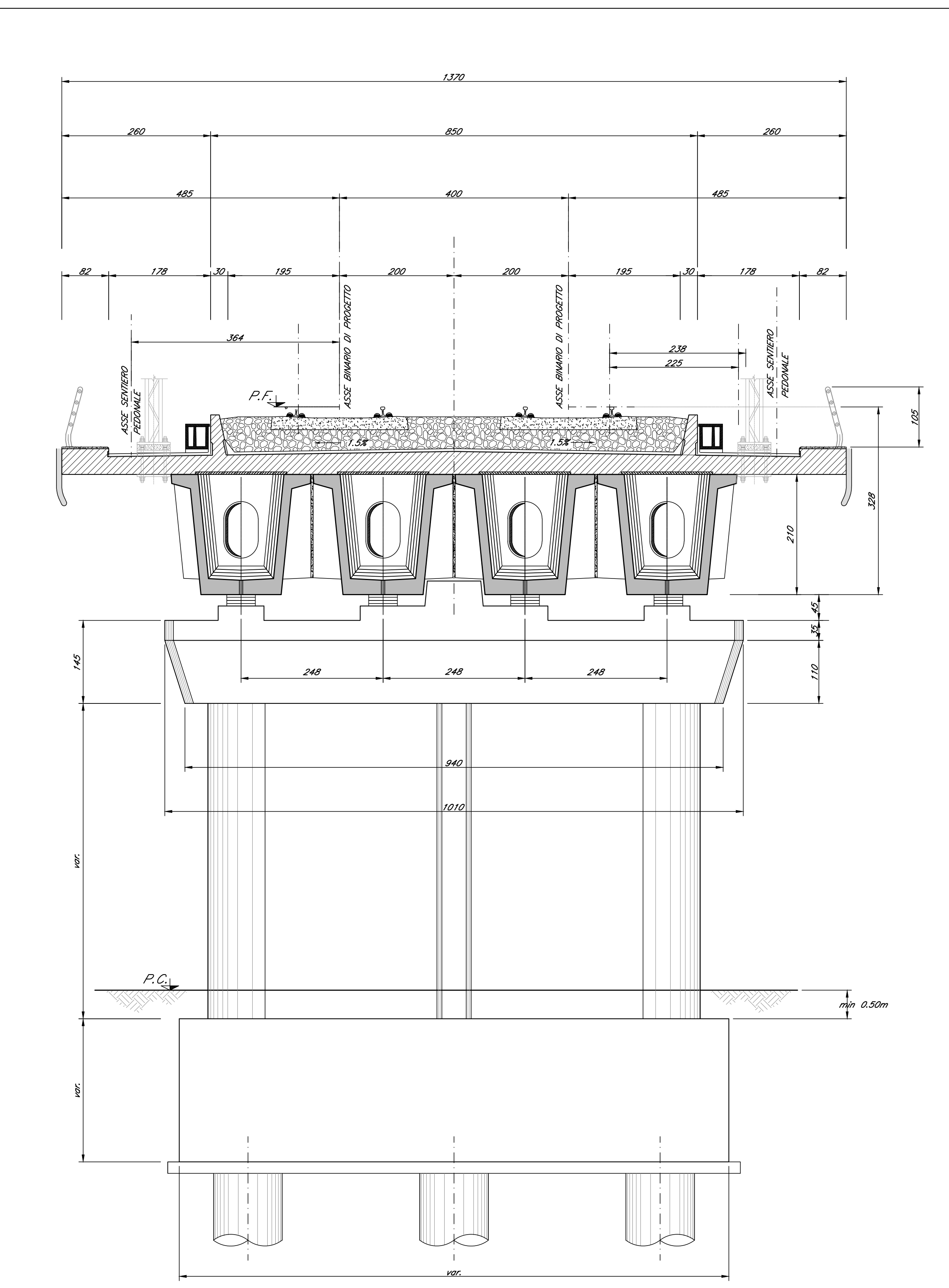
PARTICOLARE POZZETTO E PARAFOGGIE PER PLUVIALE
Scala 1:5



PARTICOLARE "1"
Scala 1:5



SEZIONE D-D
Scala 1:50



NOTE:
1) Gli elementi ed i particolari costruttivi riportati nel presente elaborato sono da intendersi come tipologici e quindi validi, oltre che per gli impalcati in c.a.p. L=25m (Lc=22,80m), anche per gli impalcati a struttura mista acciaio-calcestruzzo L=65m (Lc=63,00m) ed L=45m (Lc=43,00m) a meno dell'impermeabilizzazione che per tali impalcati sarà costituita, per l'intera soletta, mediante polietilene "a spruzzo" di spessore minimo pari a 4mm.
2) Tutti gli elementi ed i particolari costruttivi estendibili alla configurazione in presenza di barriere anturto sono da intendersi tali.
3) In presenza di Fire Fighting Point (FFP) o Galleria Equivalente fare riferimento per la piattaforma ferroviaria, e relativi dettagli, agli elaborati "TR010212092Z10000004", "TR010212092Z10000005" e "TR010212092Z10000006".
4) A meno di "Particolare pozzetto e parafogge per pluviale" tutte le misure sono espresse in cm.

COMMITTENTE:
RFI
RIFERIMENTI FERROVIARI ITALIANI
GRUPPO FERROVIE DELLO STATO ITALIANE

PROGETTAZIONE:
ITALFERR
GRUPPO FERROVIE DELLO STATO ITALIANE

DIREZIONE TECNICA
U.O. OPERE CIVILI E GESTIONE DELLE VARIANTI
PROGETTO DEFINITIVO

ITINERARIO NAPOLI - BARI
RADDOPPIO TRATTA CANCELLO - BENEVENTO
II LOTTO FUNZIONALE FRASSO TELESINO - VITULANO

VIADOTTI FERROVIARI
Elementi e particolari costruttivi - Tav. 1 di 3

COMMESSA LOTTO FASE ENTE TIPO DOC. OPERA/DISCIPLINA PROG. REV.
I10101 02 0 09 BZ Vitulano 001 A

Rev.	Descrizione	Redatto	Data	Verificato	Data	Approvato	Data	AutORIZZATO	Data
A	Emissione Esecutiva	G. Orlandi	02/2017	T. Albani	02/2017	F. Carone	02/2017	A. Vignola	02/2017