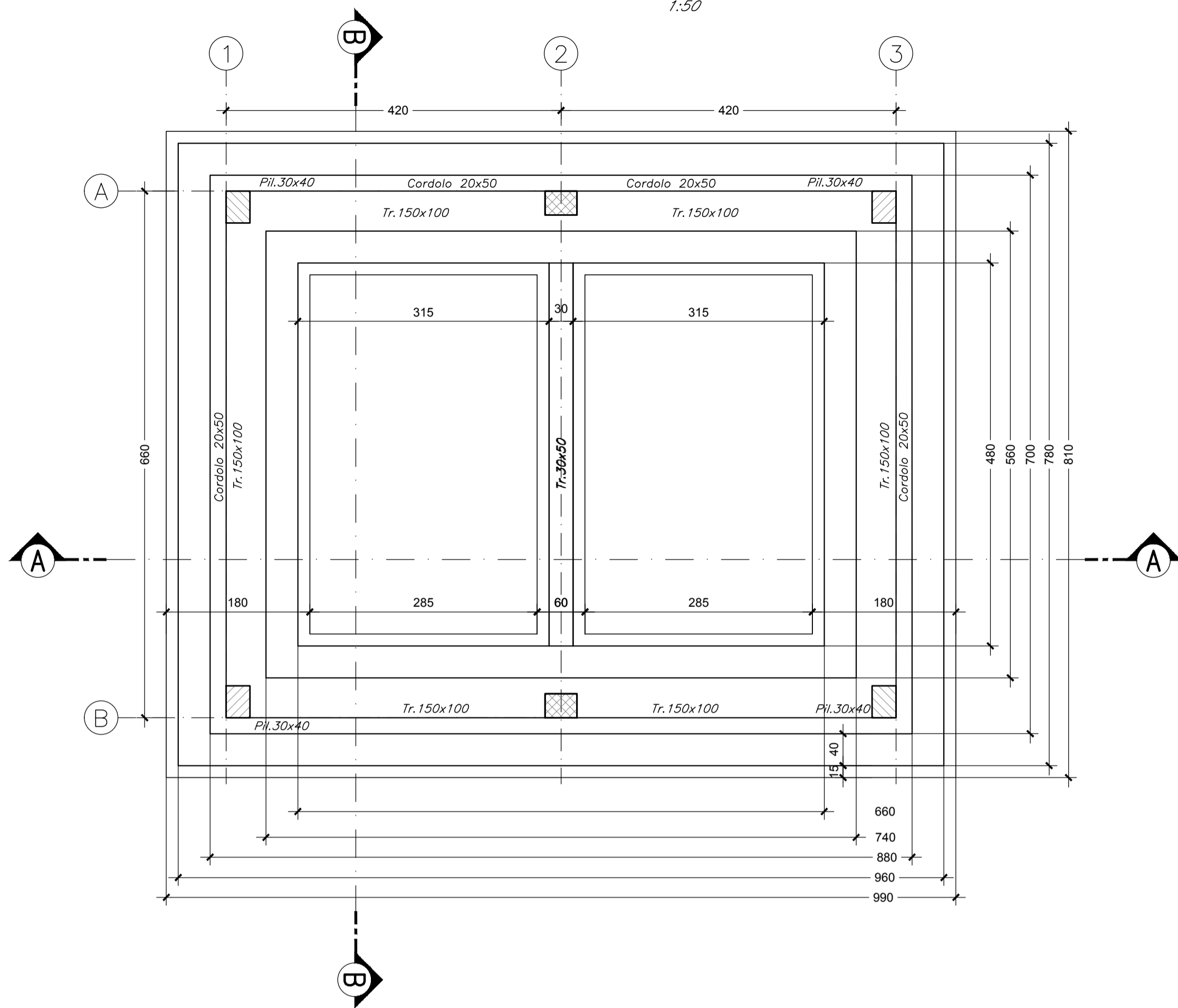


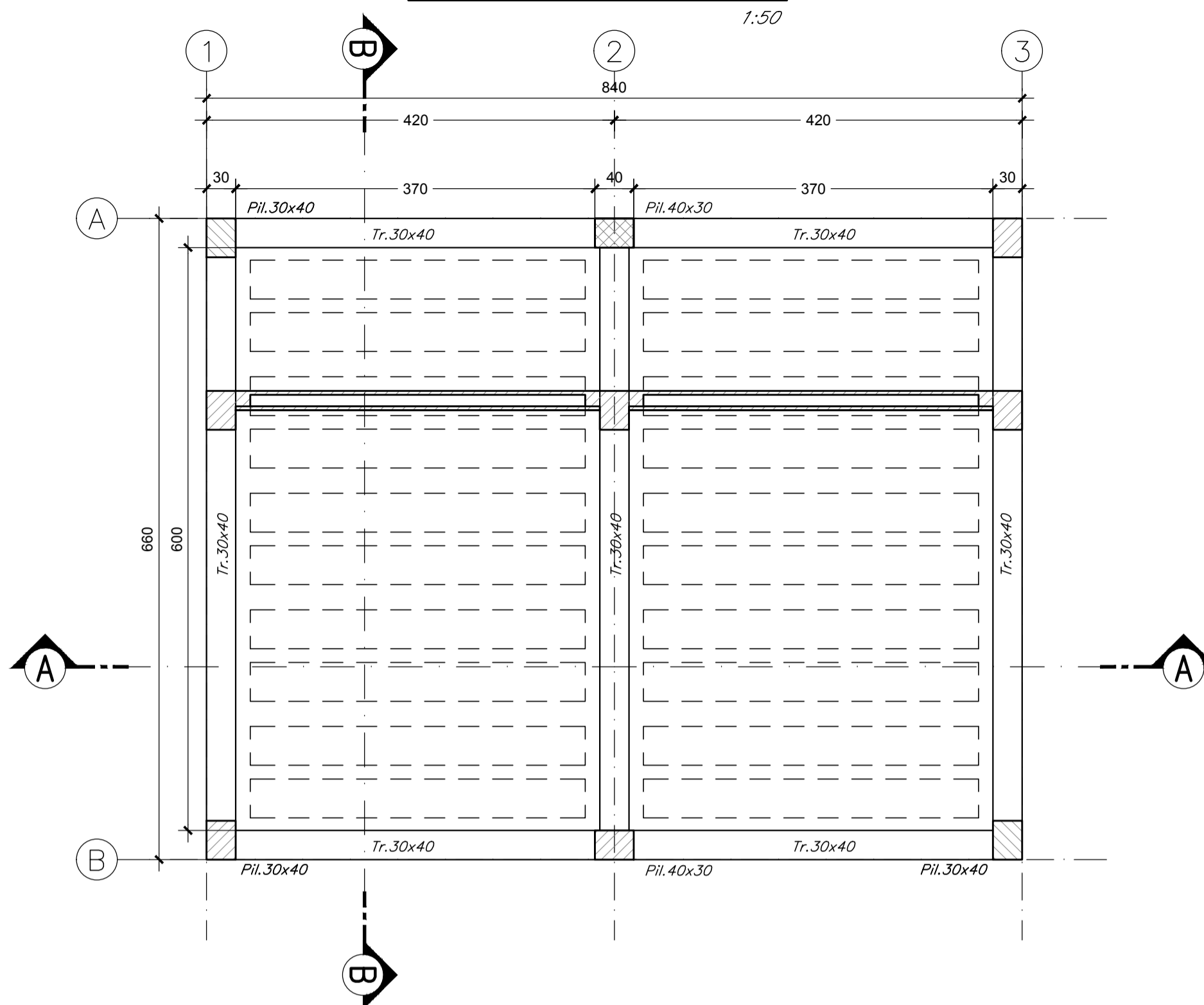
**CARPENTERIA FONDAZIONE**

1:50



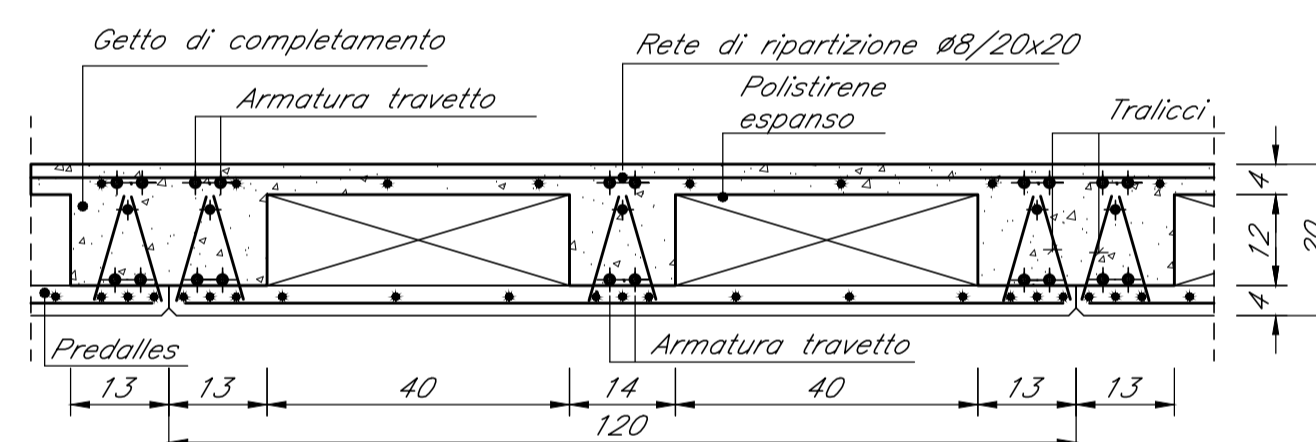
**CARPENTERIA COPERTURA**

1:50



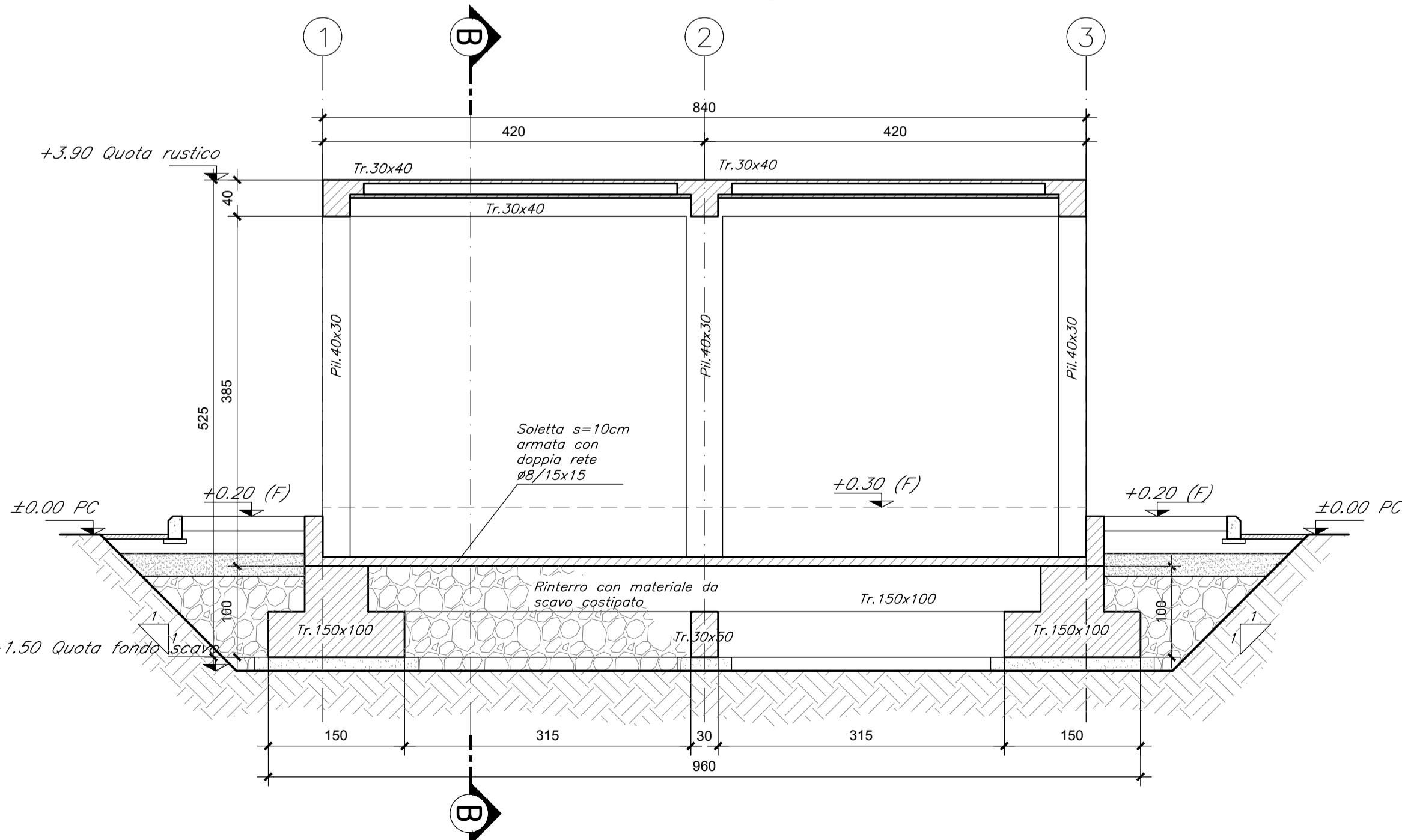
**SEZIONE SOLAIO**

1:10



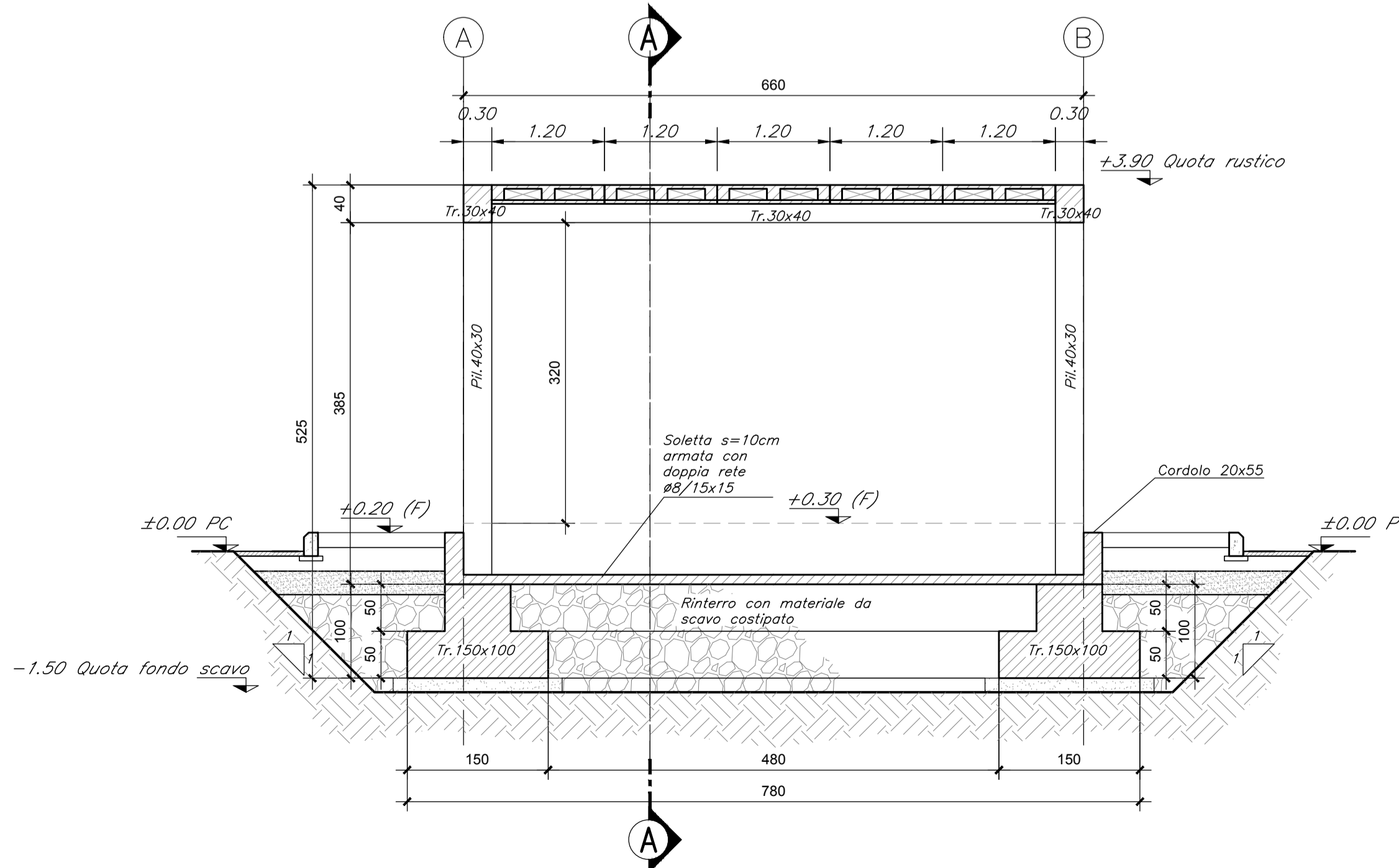
**SEZIONE A-A**

1:50



**SEZIONE B-B**

1:50



**TABELLA MATERIALI**

**CALCESTRUZZO ELEVAZIONI** C28/35  
 Rapporto Acqua/cemento = 0,55  
 Classe di esposizione = XC3  
 Cemento tipo: III-V  
 Dimensione max aggregato = 25 mm  
 Contenuto minimo di cemento: 320 kg/m<sup>3</sup>  
 Contenuto massimo di cemento: 400 kg/m<sup>3</sup>  
 Slump: S3

**CALCESTRUZZO FONDAZIONI** C25/30  
 Rapporto Acqua/cemento = 0,60  
 Classe di esposizione = XC2  
 Cemento tipo: III-V  
 Dimensione max aggregato = 25 mm  
 Contenuto minimo di cemento: 300 kg/m<sup>3</sup>  
 Contenuto massimo di cemento: 400 kg/m<sup>3</sup>  
 Slump: S3

MAGRONE DI PULIZIA: C12/15

ARMATURA: Barre B450C per acciaio

Per tutto quanto non espressamente richiamato si farà riferimento alle prescrizioni di cui al CAPITOLATO di COSTRUZIONE delle OPERE CIVILI

**NOTE:**

Prevedere copriferro netto non inferiore a 4cm in elevazione e in fondazione.

INCIDENZE	
Fondazioni	120 kg/m <sup>3</sup>
Elevazioni	270 kg/m <sup>3</sup>

COMMITTENTE:



PROGETTAZIONE:



**DIREZIONE TECNICA  
 UO INFRASTRUTTURE CENTRO**

**PROGETTO DEFINITIVO**

**ITINERARIO NAPOLI - BARI  
 RADDOPPIO TRATTA CANCELLO - BENEVENTO  
 II LOTTO FUNZIONALE FRASSO TELESINO - VITULANO**

**FABBRICATI**

Fabbricato ENEL - Pianta fondazioni, copertura e sezioni

SCALA:

1:50

COMMESSA LOTTO FASE ENTE TIPO DOC. OPERA/DISCIPLINA PROGR. REV.

IF0H 02 D 11 BB FA0001 002 A

Revis.	Descrizione	Redatto	Data	Verificato	Data	Approvato	Data	Autorizzato	Data
A	Emissione Esecutiva	P. Pacelli	06/2017	F. Benaglia	06/2017	E. Carrone	06/2017		