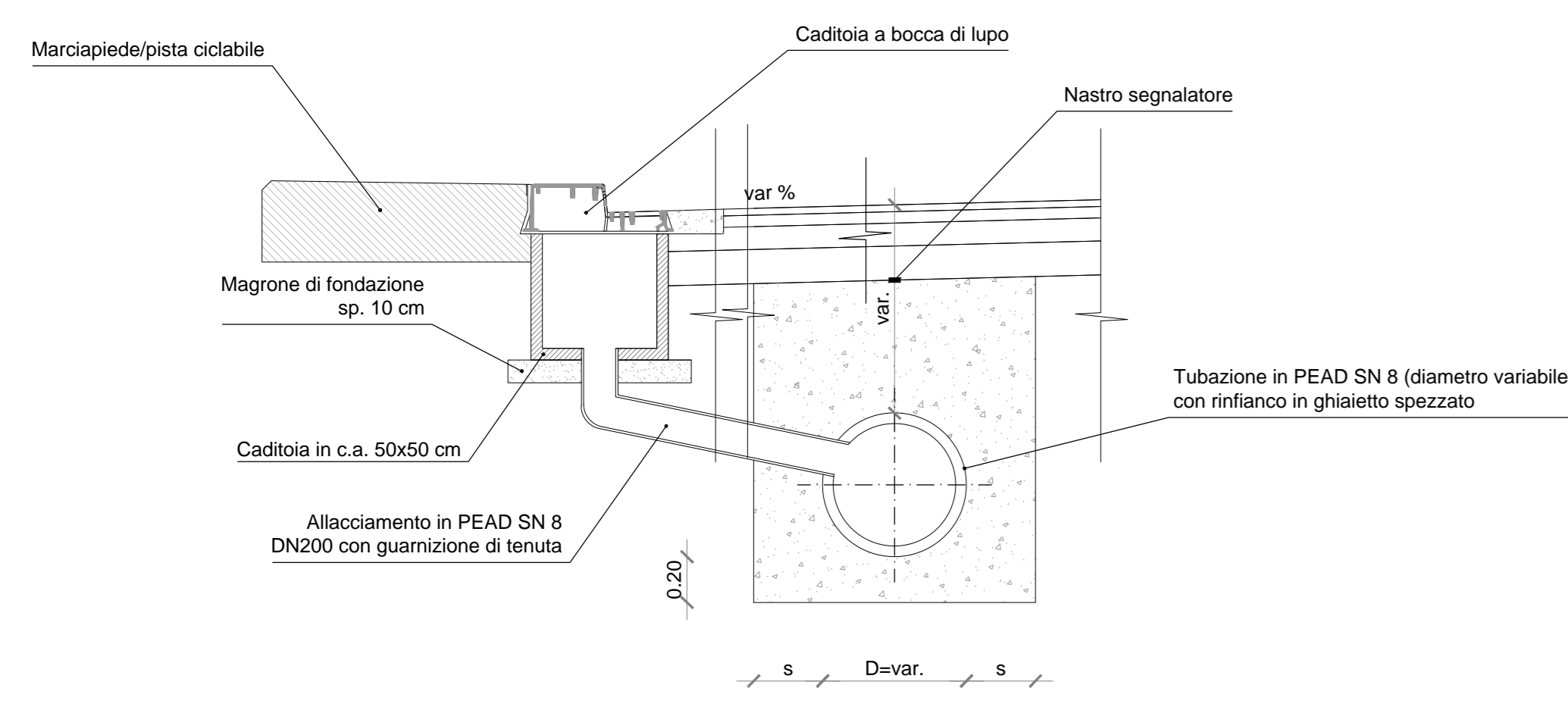
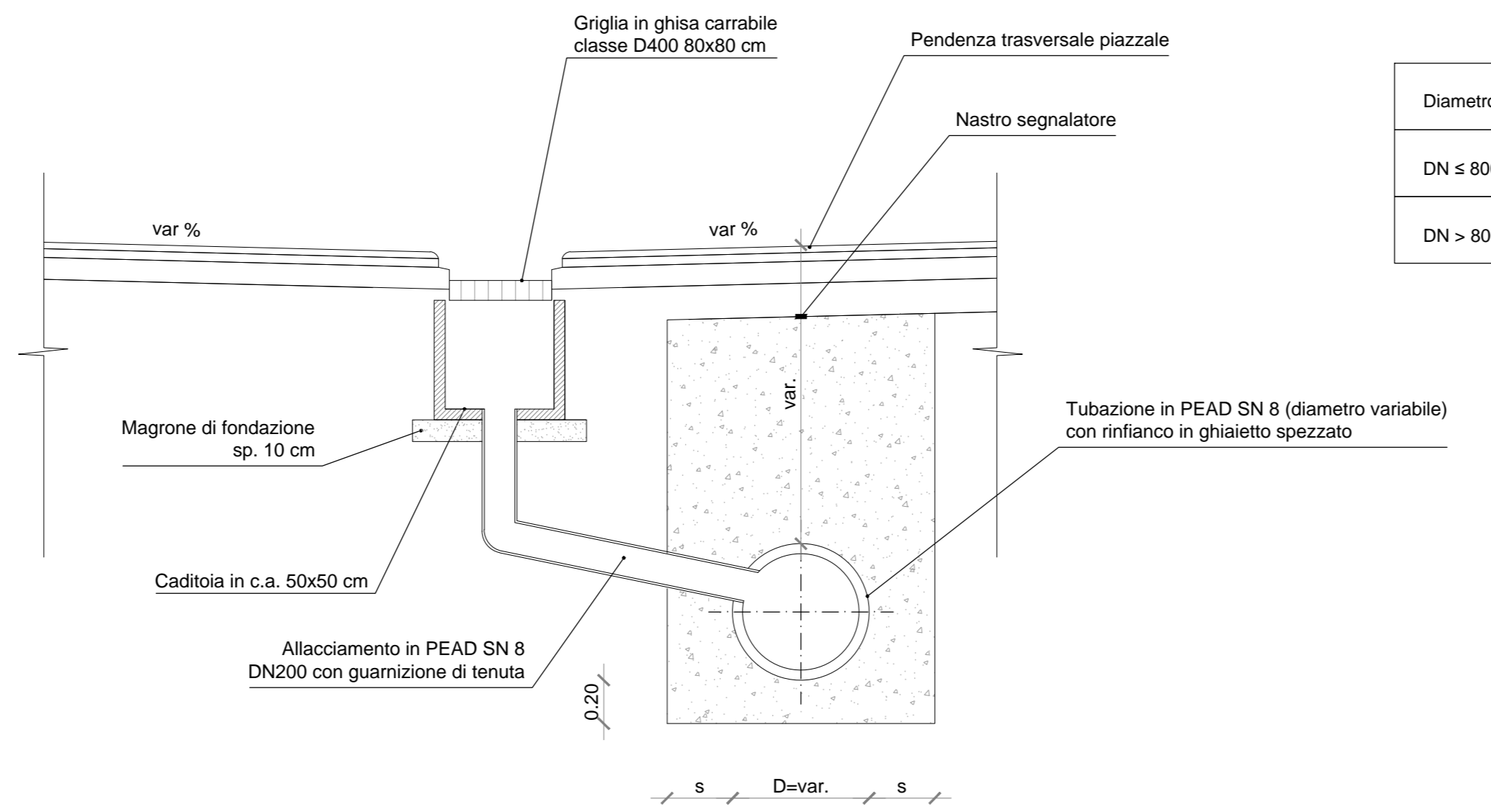


PARTICOLARE SISTEMA DI DRENAGGIO MEDIANTE CADITOIE A BOCCA DI LUPO
Scala 1:25

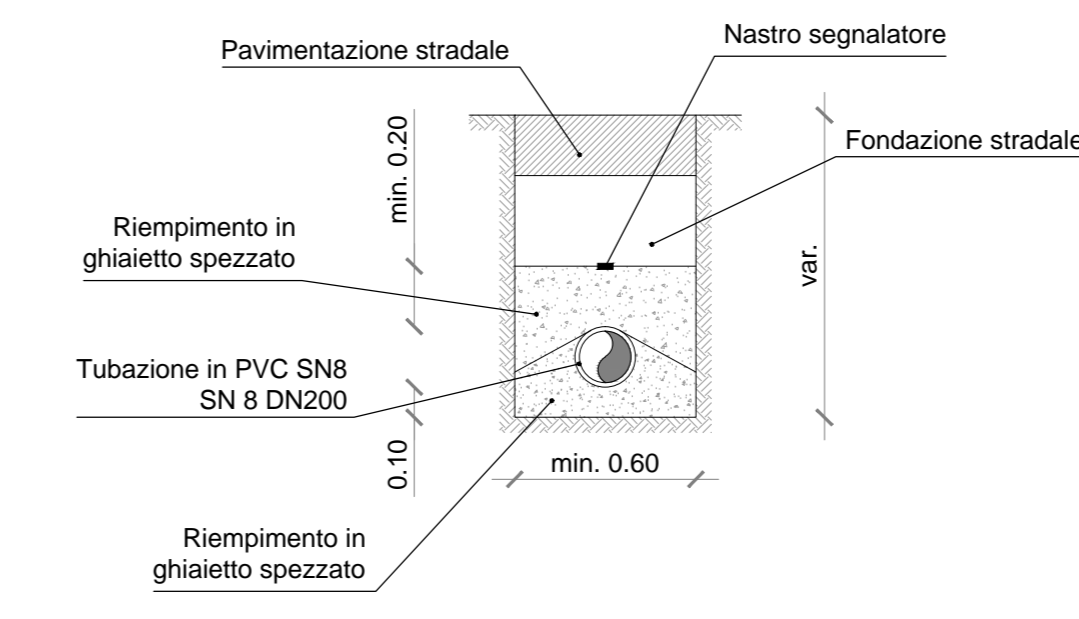


PARTICOLARE SISTEMA DI DRENAGGIO PIAZZALE MEDIANTE CADITOIE GRIGLIATE
Scala 1:25

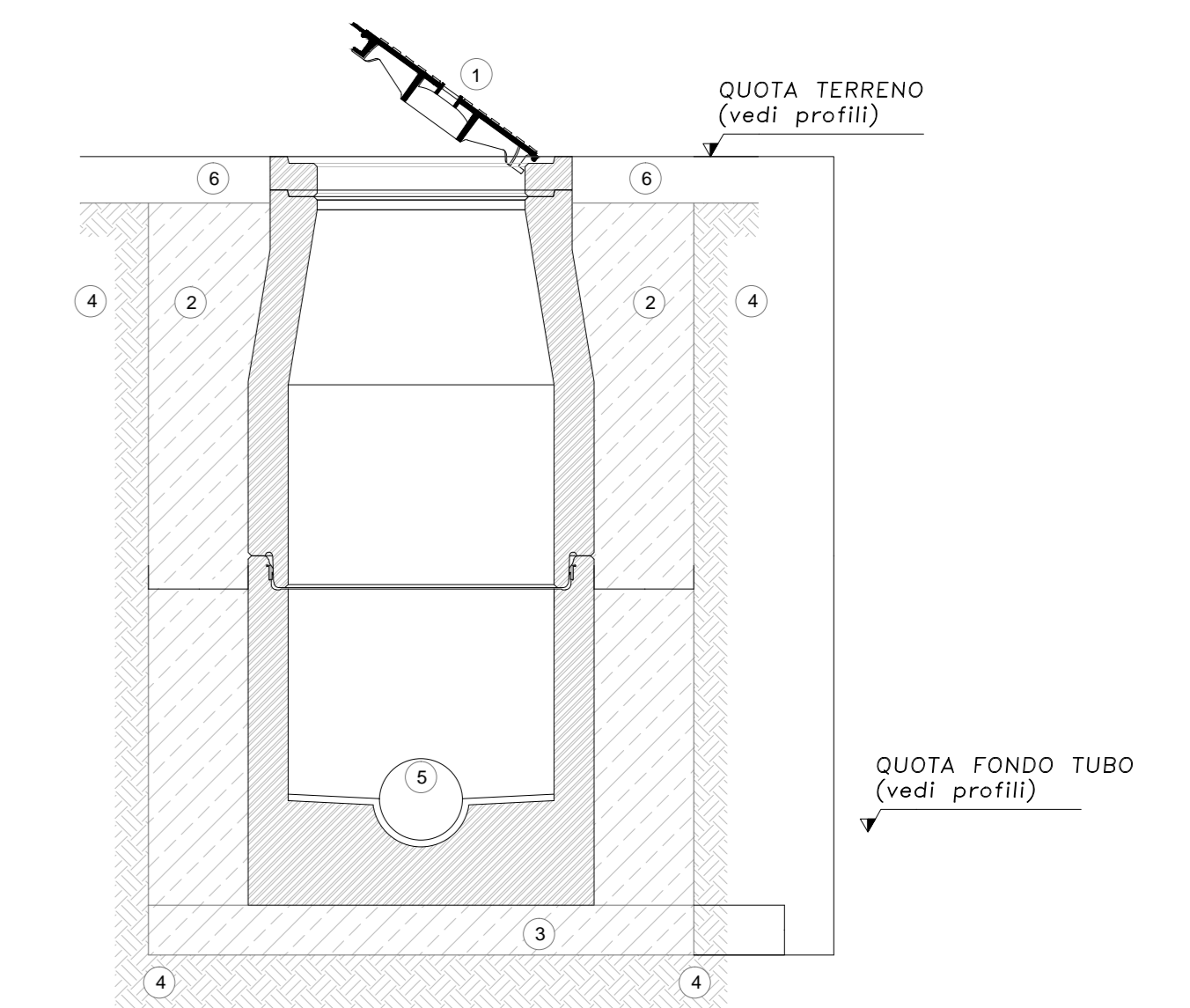


Diametro Nominale	s
DN ≤ 800	30 cm
DN > 800	40 cm

PARTICOLARE POSA TUBAZIONE DI SCARICO
Scala 1:25

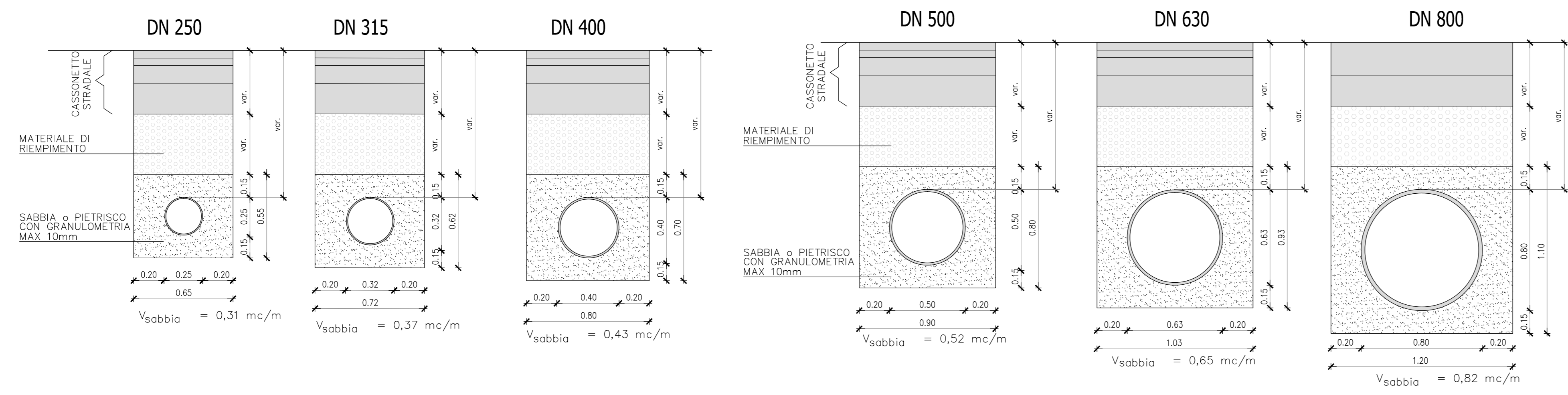


ISTRUZIONI DI POSA PER POZZETTO IN CARREGGIATA
scala 1:20



- 1) Chiusino in ghisa sferoidale classe D400 secondo EN 124 DN 150/84.
- 2) Materiale di riempimento: Sabbia o pietrisco (con granulometria max. 20 mm, compattato al 95% secondo Proctor standard) di strati di massimo 30 cm.
- 3) Fondo per posa tubi e pozzetto: (Sabbia o pietrisco con granulometria max. 20 mm, compattato al 95% secondo Proctor standard. Non inferiore a 15 cm.)
- 4) Terreno.
- 5) Tubo di collegamento a speciale tronchetto assitatore per tubo.
- 6) Pavimentazione stradale (vedi tavola delle sezioni).

SEZIONI TIPICHE DELLO SCAVO PER LA POSA DI TUBAZIONI IN PVC SN8 (1:20)



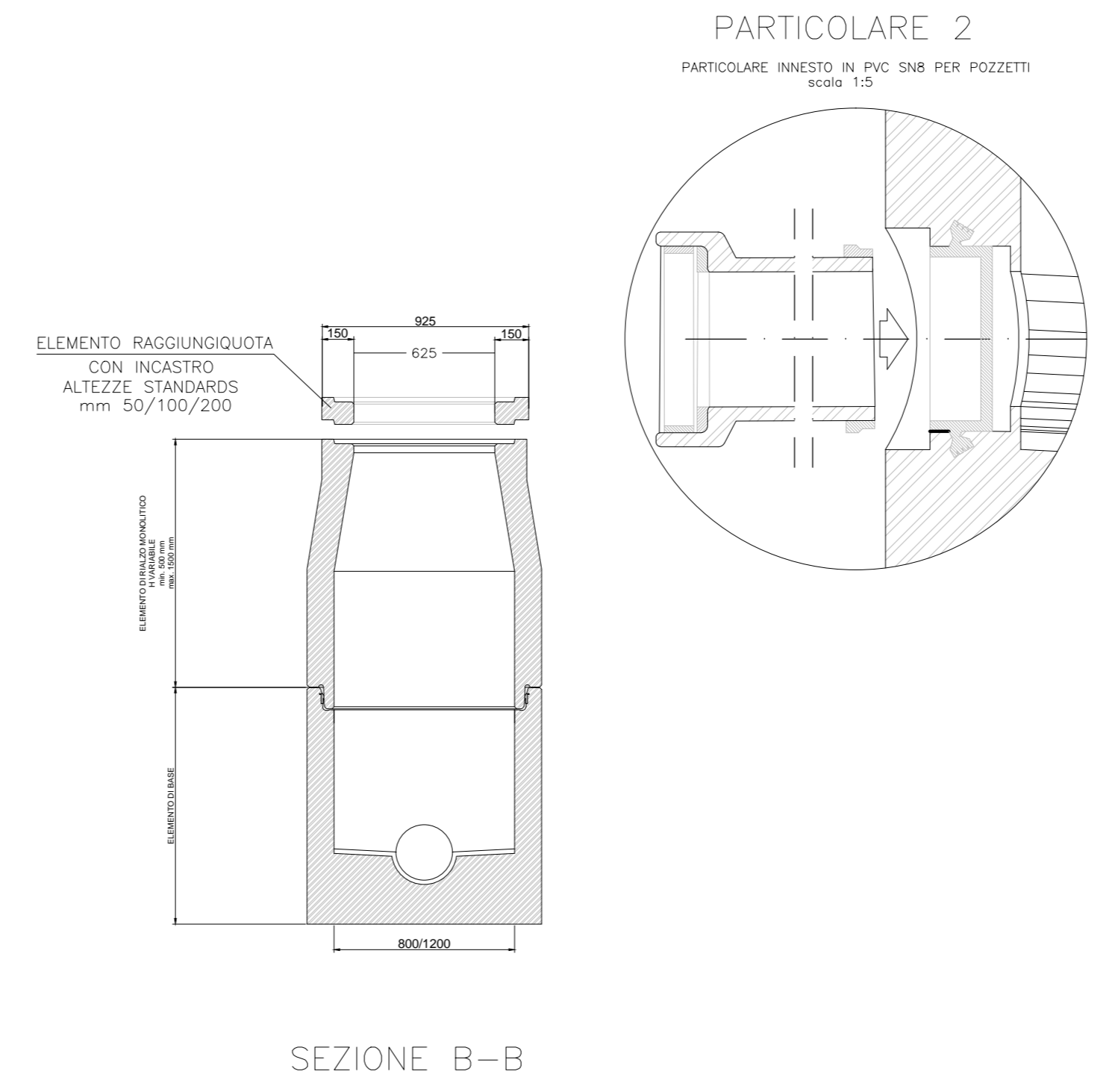
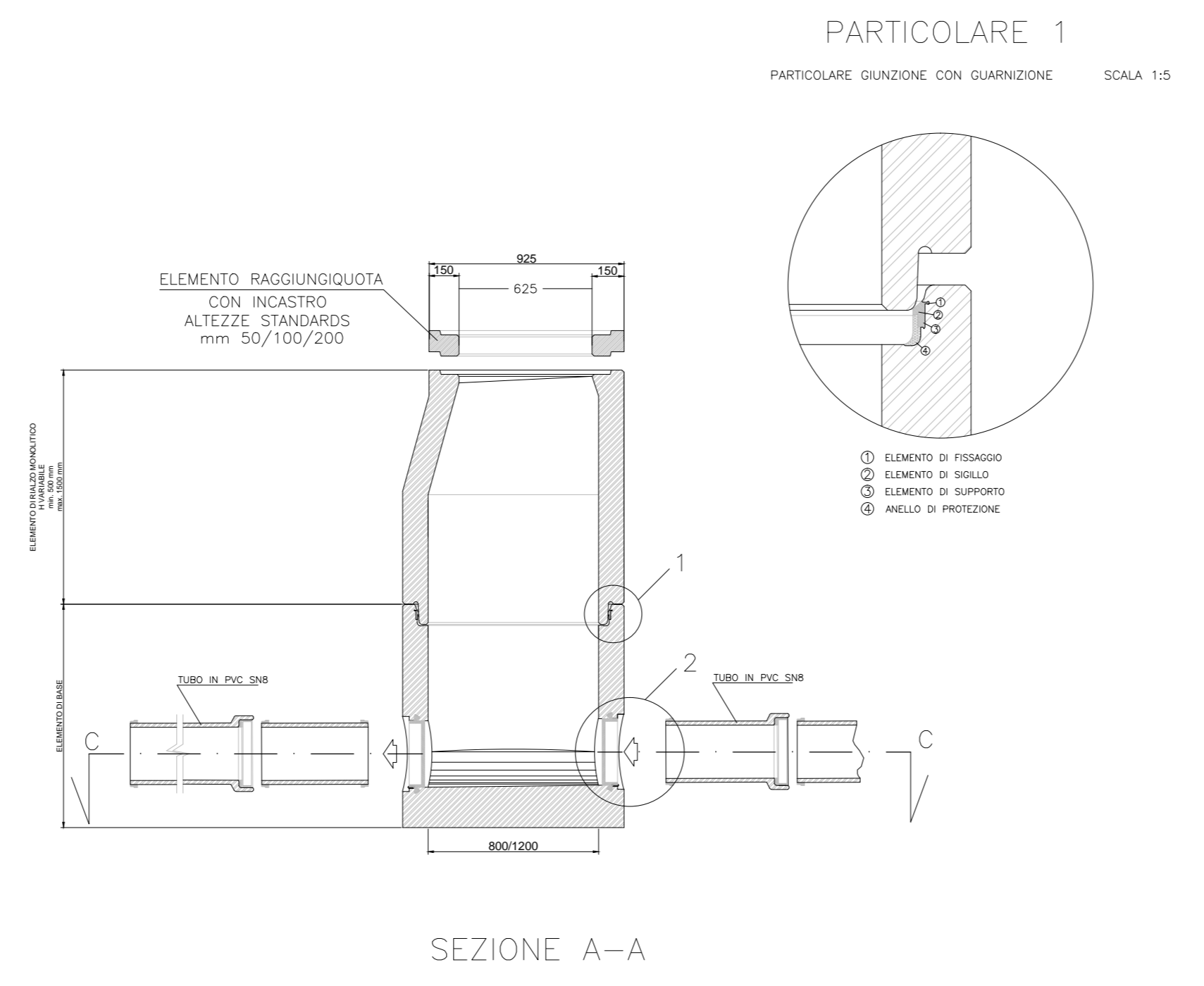
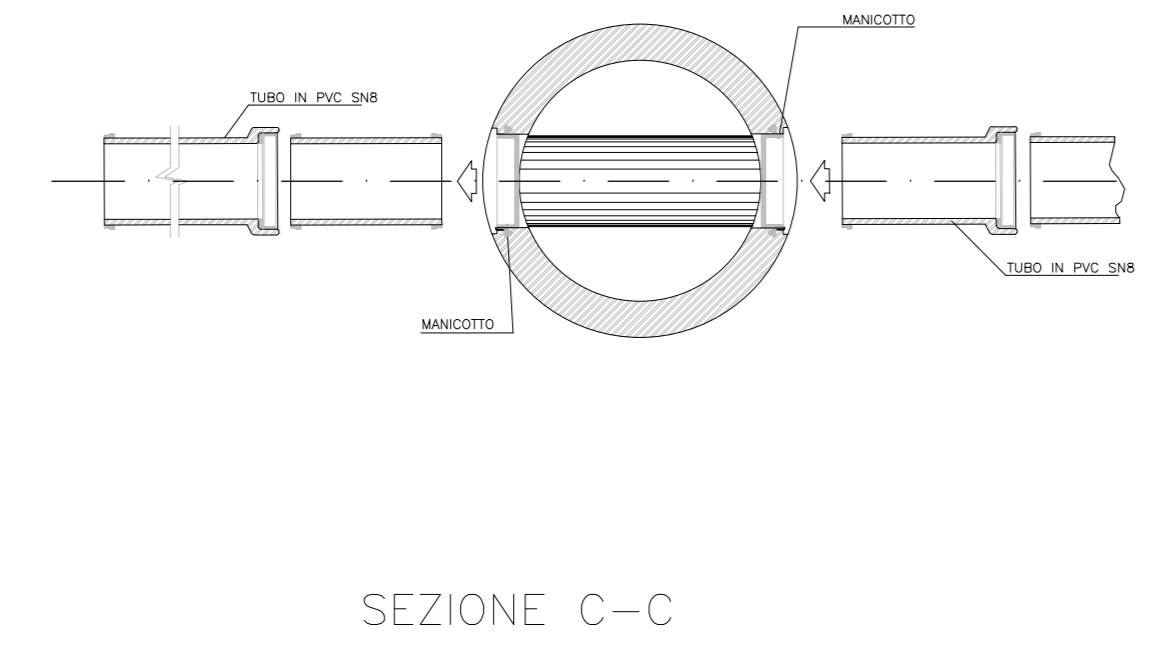
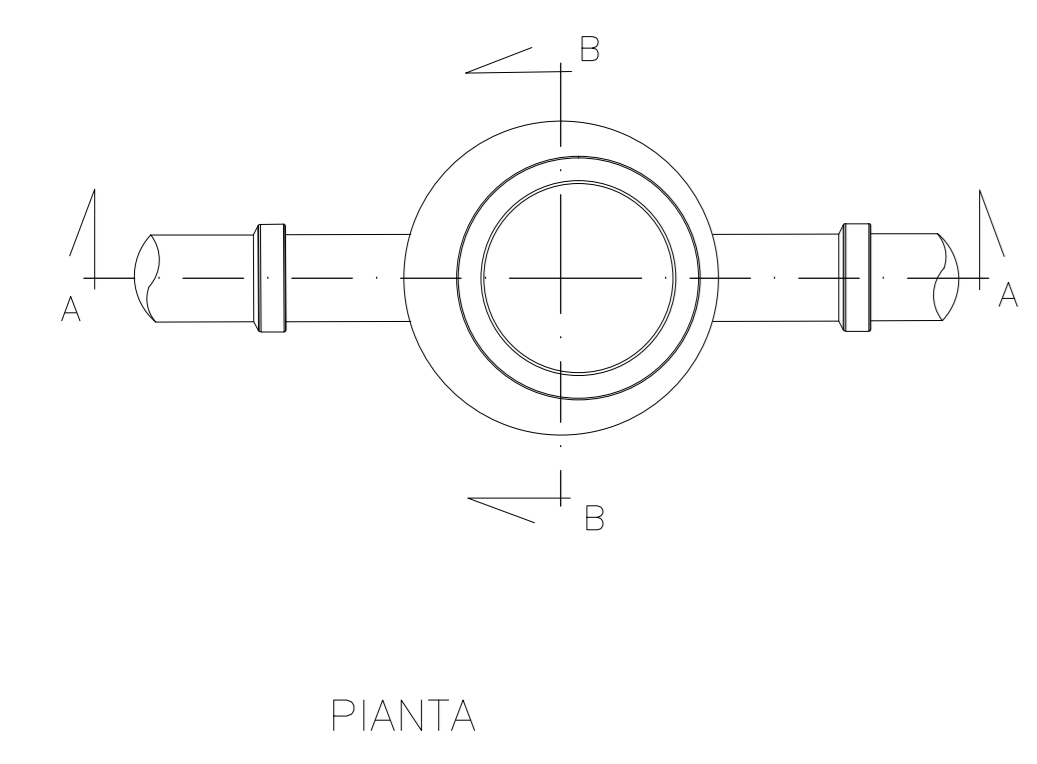
TUBO IN PVC SN8 COMPATTO PER CONDOTTE DI SCARICO INTERRATE CONFORMI ALLE NORME IIP BVQI UNI EN 1401 Serie SN 8kN/mq

*** TUBO IN PVC SN8 ALVEOLARE PER CONDOTTE DI SCARICO INTERRATE Serie SN 8kN/mq**

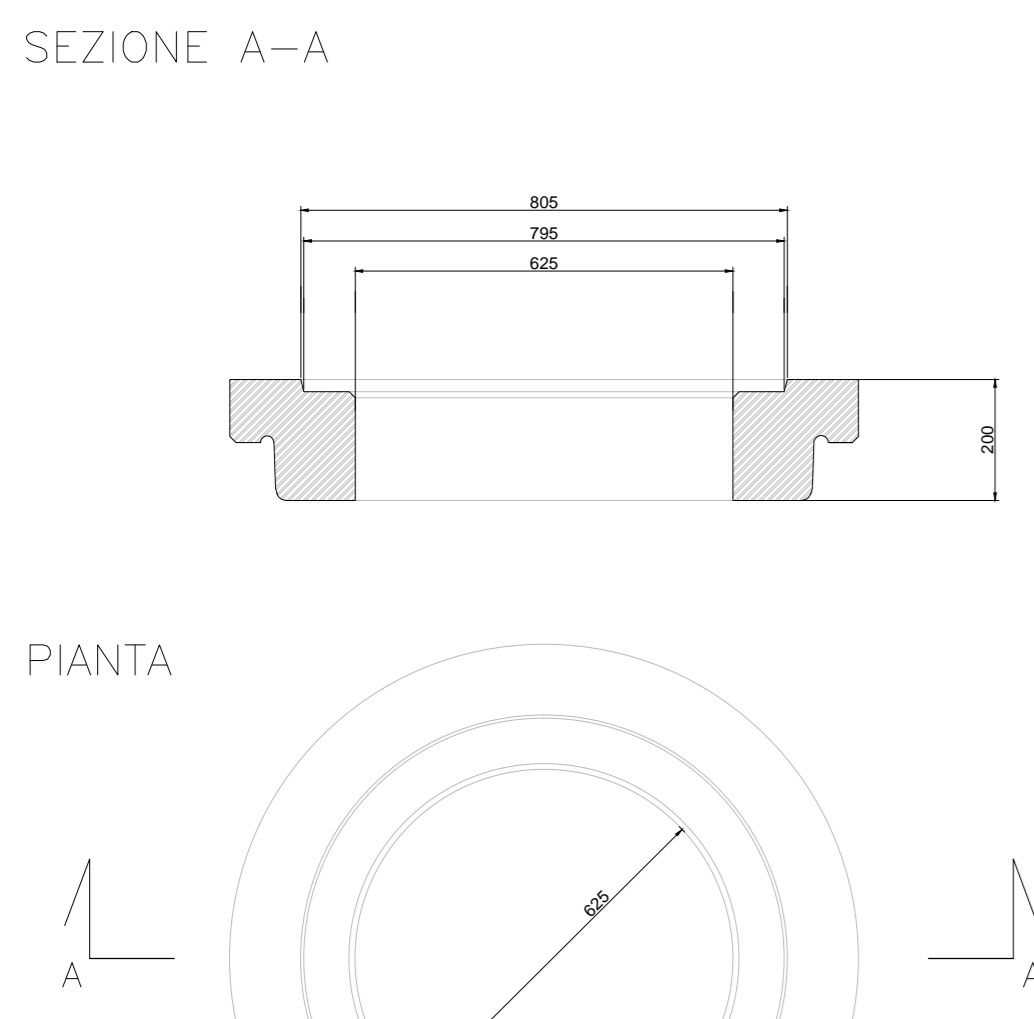
DIAMETRO ESTERNO (DN) mm	250	315	400	500	630	800*
DIAMETRO INTERNO mm	235.4	296.6	376.6	470.8	593.2	751
SPESSORE PARETE mm	7.3	9.2	11.7	14.6	18.4	24.5

BARRE da 3 o 6 m

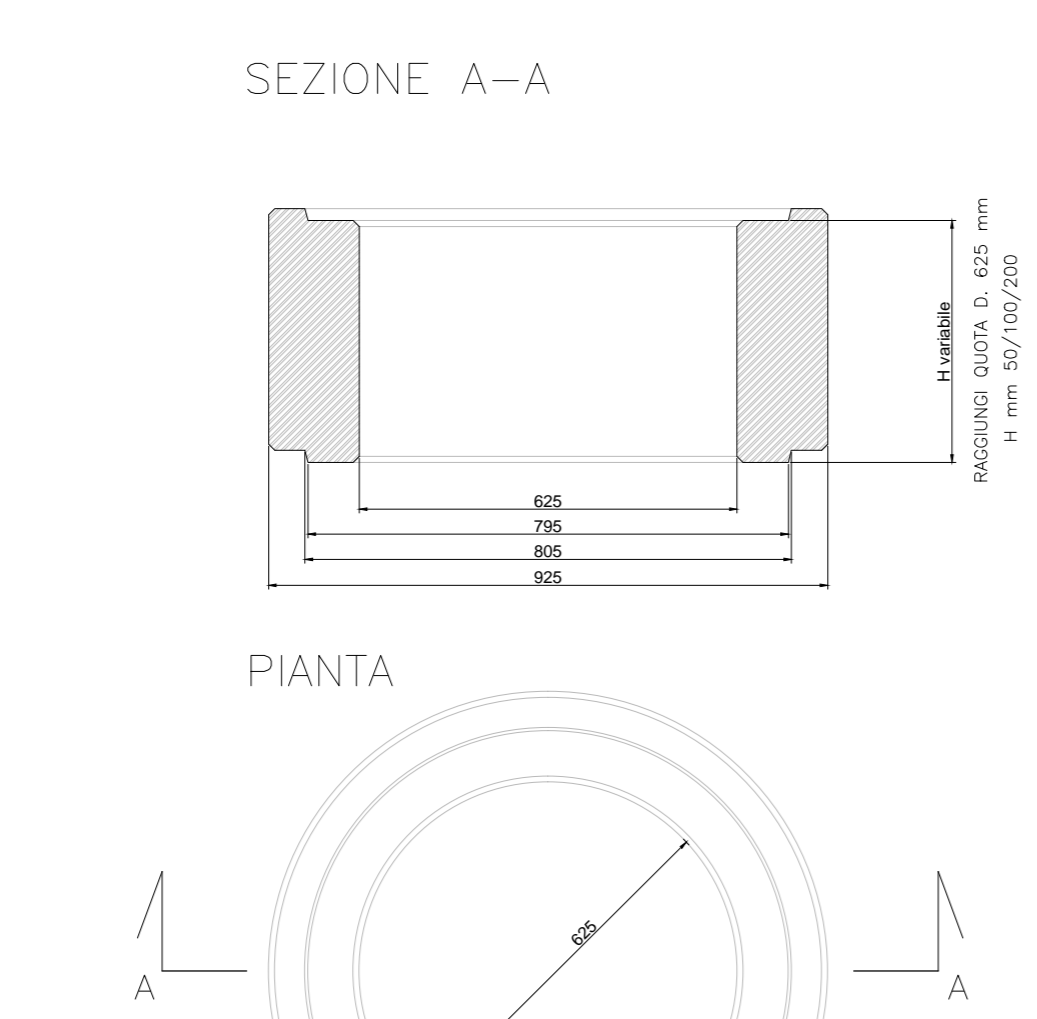
POZZETTO DI LINEA PER TUBAZIONI RIVESTIMENTO INTERNO IN POLYCRETE O RESINA ESPOSSIDICA



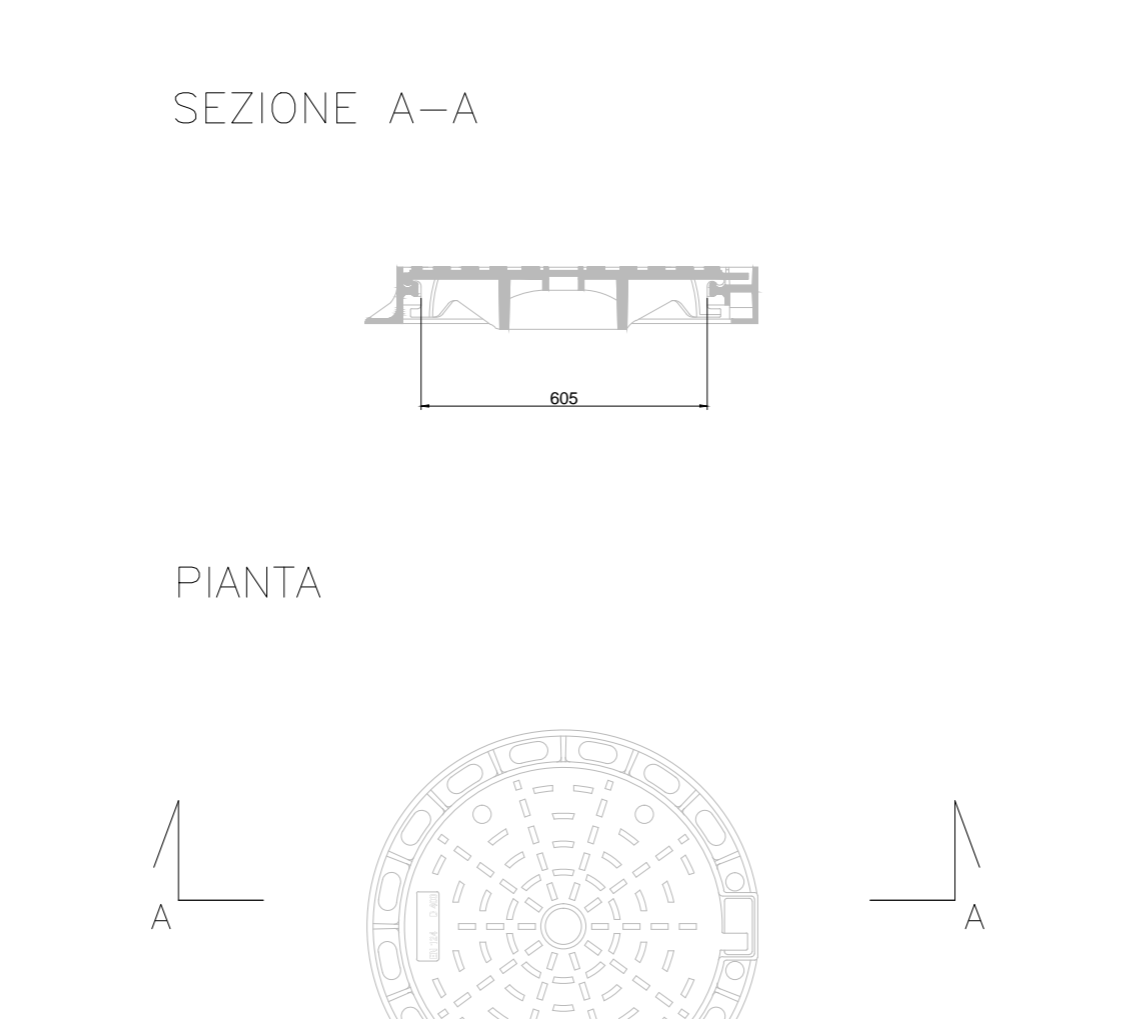
SOLETTA CIRCOLARE CON PASSO D'UOMO



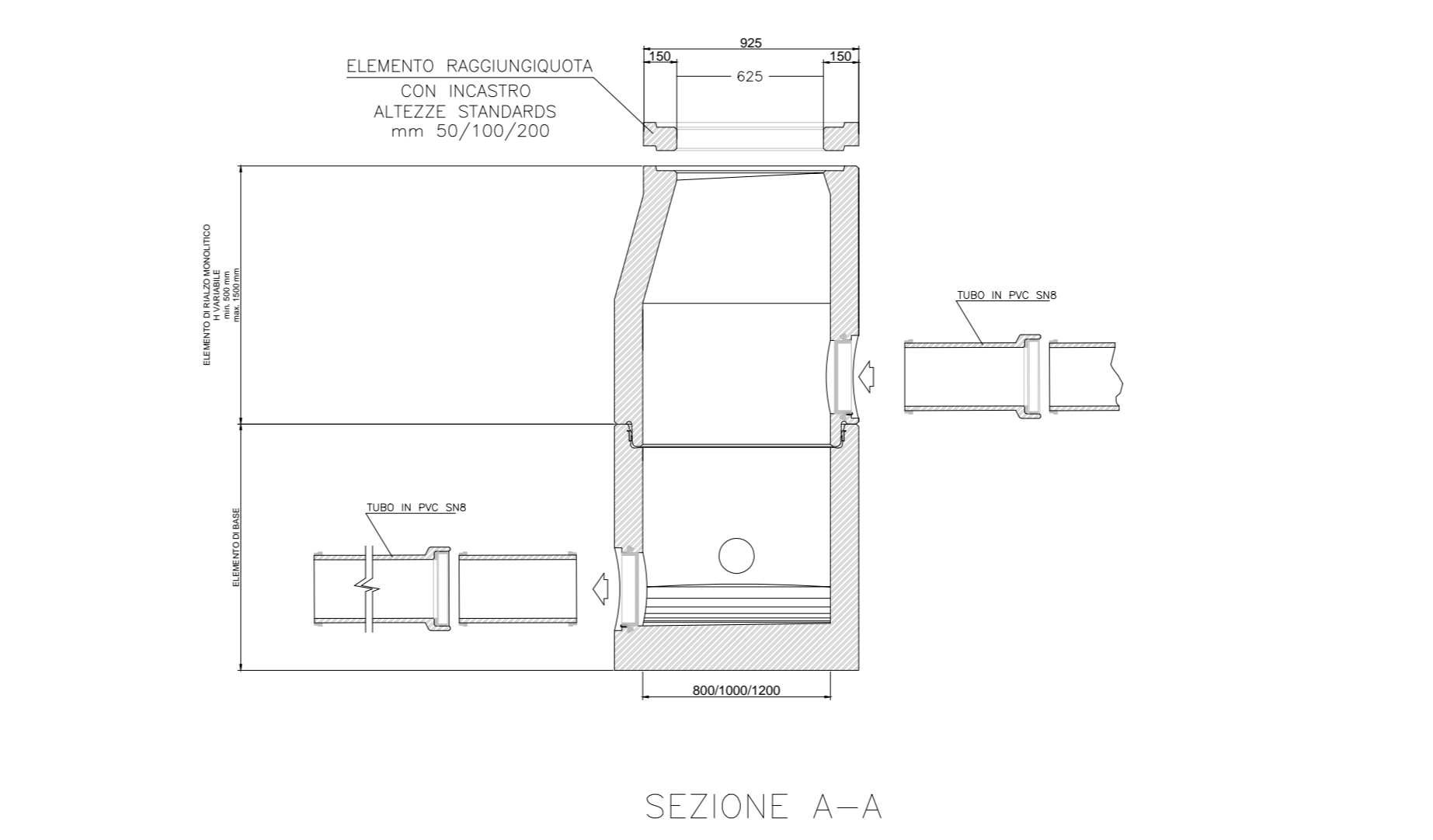
PARTICOLARE RAGGIUNGIQUOTA Ø 625mm H 50/100/200 mm



PARTICOLARE CHIUSINO IN GHISA SFEROIDALE classe D 400 UNI EN 124



POZZETTO DI SALTO CON IMMISSIONI DA VARIE ANGOLAZIONI CON RIVESTIMENTO INTERNO IN POLYCRETE O RESINA ESPOSSIDICA



COMMITTENTE: **RFI** RETE FERROVIARIA ITALIANA GRUPPO FERROVIE DELLO STATO ITALIANE

PROGETTAZIONE: **ITALFERR** GRUPPO FERROVIE DELLO STATO ITALIANE

DIREZIONE TECNICA U.O. INFRASTRUTTURE CENTRO

PROGETTO DEFINITIVO

ITINERARIO NAPOLI - BARI RADDOPPIO TRATTA CANCELLO - BENEVENTO II LOTTO FUNZIONALE FRASSO TELESINO - VITULANO

Particolari costruttivi 2 drenaggio piazzali

SCALA: **Varie**

COMMESSA	LOTTO	FASE	ENTE	TIPO DOC.	OPERA/DISCIPLINA	PROGR.	REV.
IF0H	32	D	11	BZ	ID0002	002	A

Rev.	Descrizione	Redatto	Data	Verificato	Data	Approvato	Data	Autorizzazio	Data
A	Emissione Esecutiva	C. Marson	giugno 2017	E. P...	giugno 2017	C. Con...	giugno 2017		

File: PDR02D11B2D000202A.dwg n. Elab: 3/071