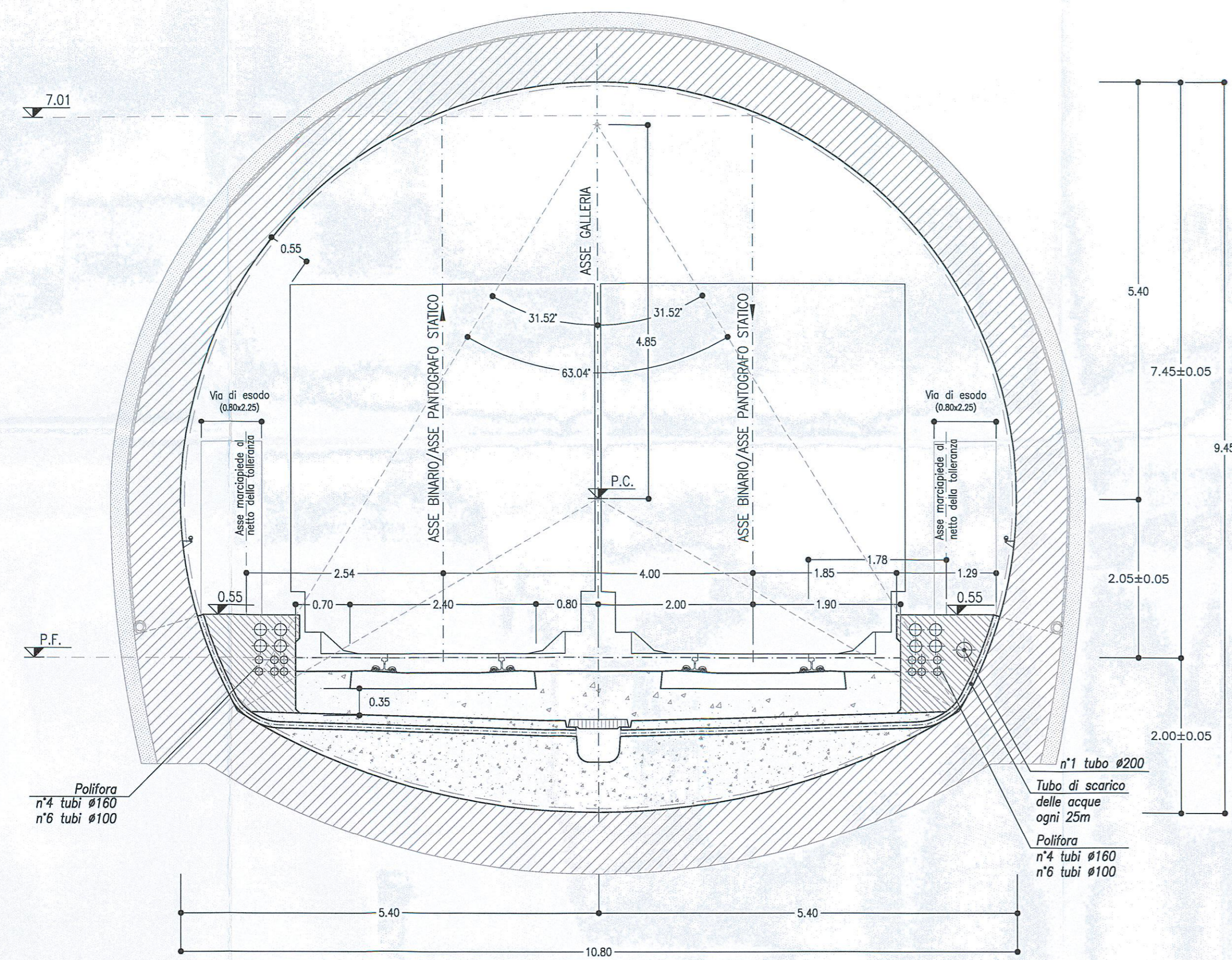
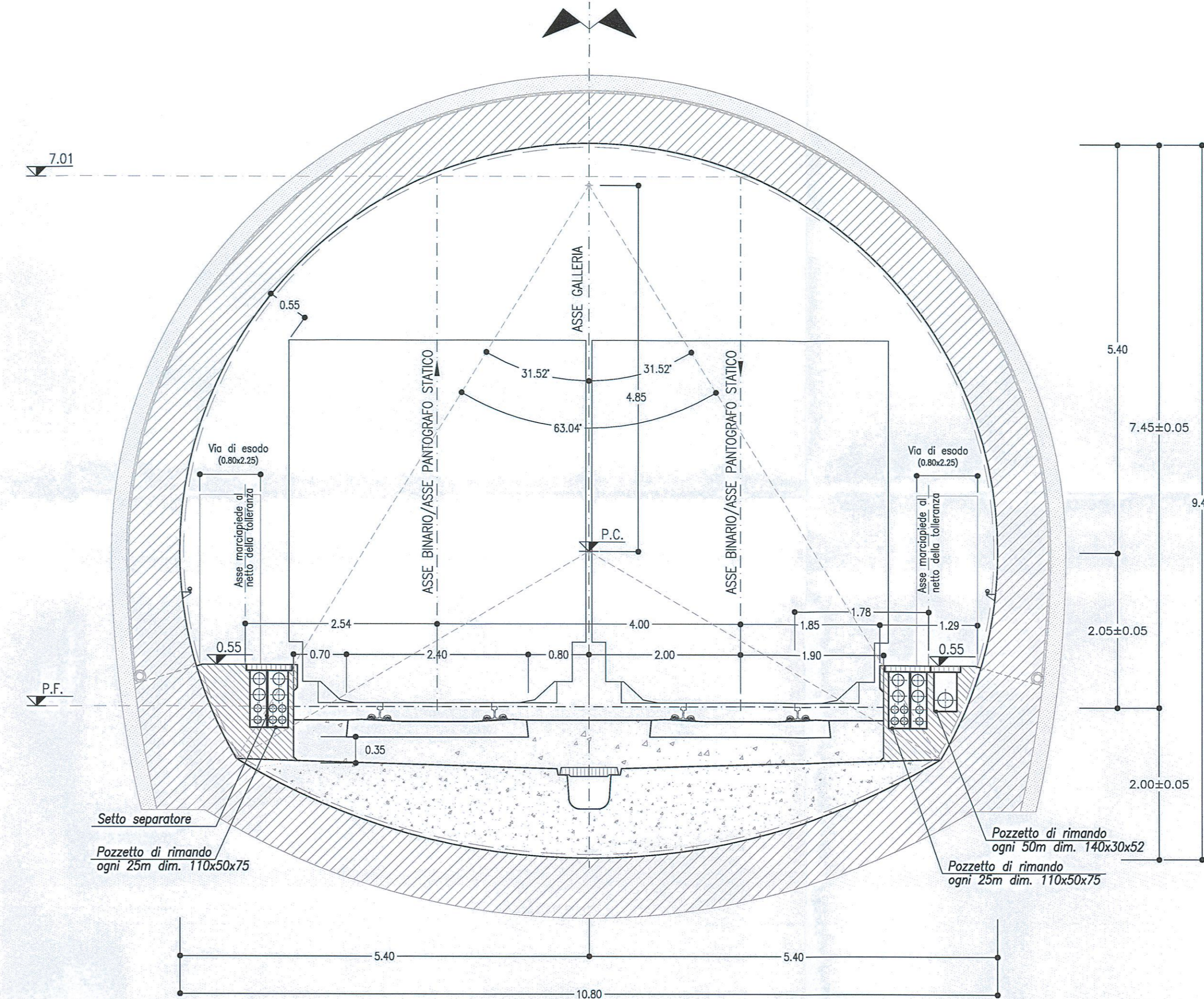


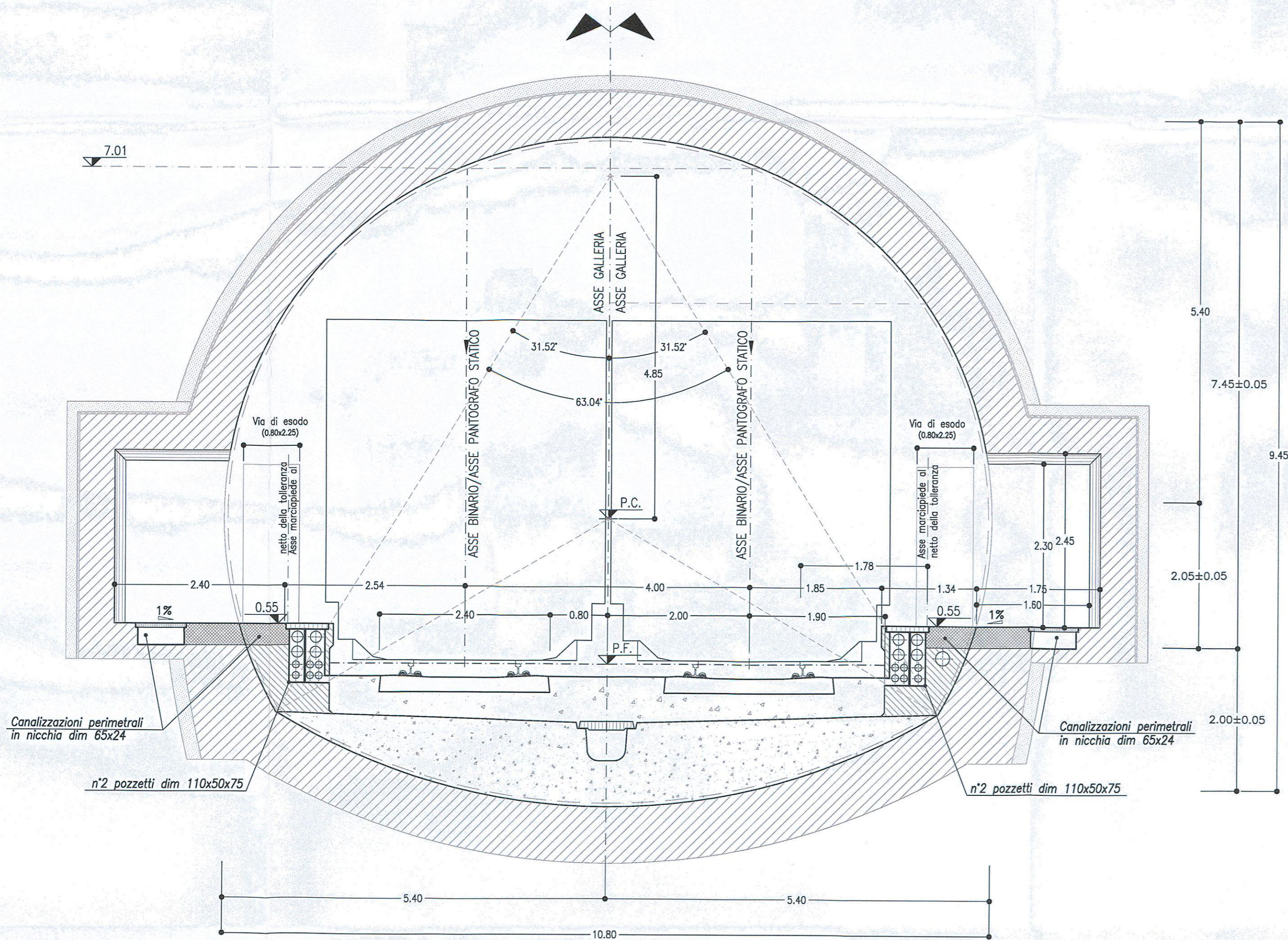
**GALLERIA NATURALE**  
DOPPIO BINARIO  
SCAVO IN TRADIZIONALE  
SEZIONE CORRENTE  
SCALA 1:50



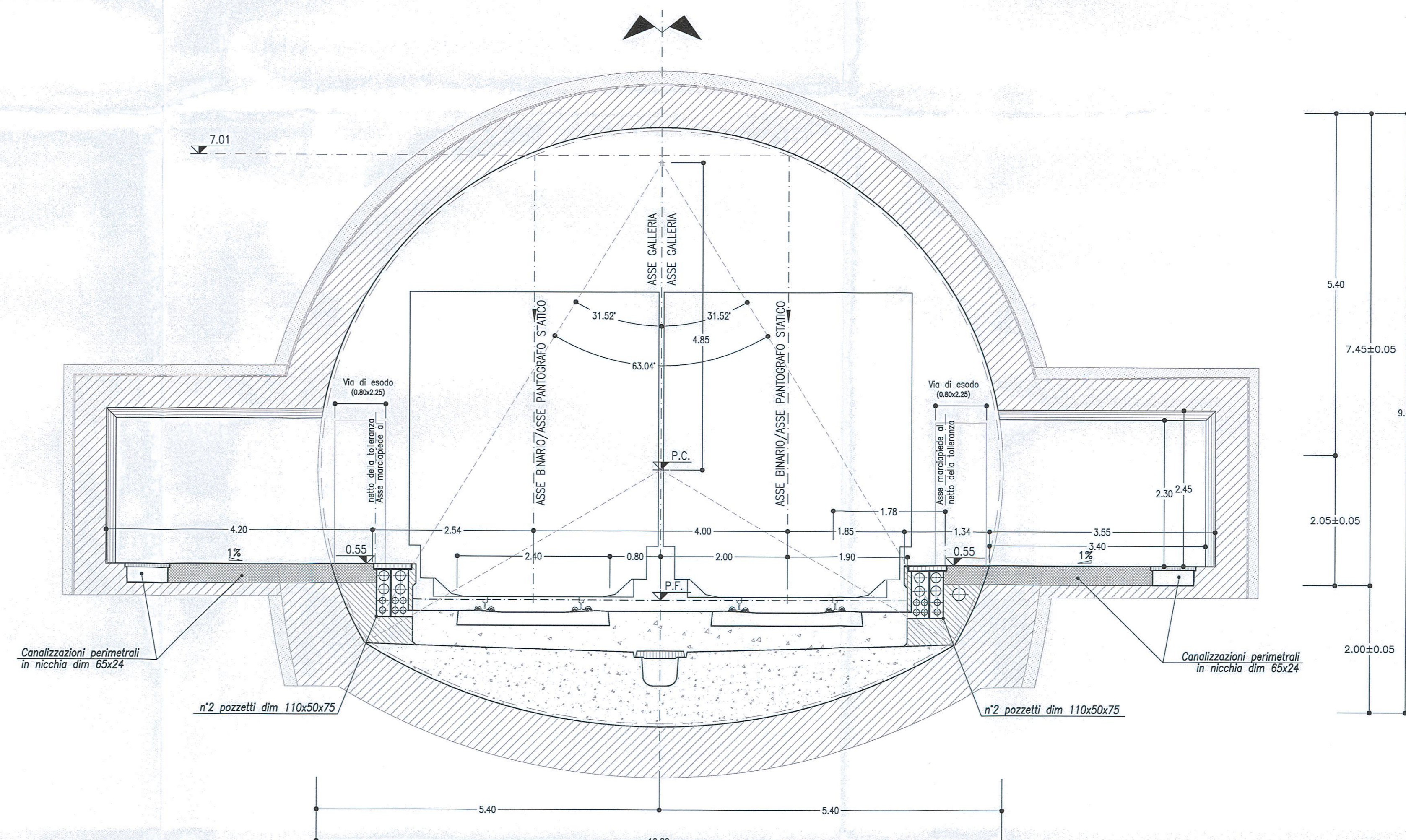
**GALLERIA NATURALE**  
DOPPIO BINARIO  
SCAVO IN TRADIZIONALE  
1/2 SEZIONI IN CORRISPONDENZA DEI POZZETTI DI RIMANDO  
SCALA 1:50



**GALLERIA NATURALE**  
DOPPIO BINARIO  
SCAVO IN TRADIZIONALE  
SEZIONE IN CORRISPONDENZA DELLE NICCHIE LFM OGNI 250m  
SCALA 1:50



**GALLERIA NATURALE**  
DOPPIO BINARIO  
SCAVO IN TRADIZIONALE  
SEZIONE IN CORRISPONDENZA DELLE NICCHIE TECNOLOGICHE OGNI 2000m  
SCALA 1:50



**NOTA BENE**  
- I CONTENUTI DELLE RAPPRESENTAZIONI GRAFICHE DELLE SEZIONI TIPO DI INTRADOSSO FANNO RIFERIMENTO AL MANUALE DI PROGETTAZIONE DELLE OPERE CIVILI RFI Codice - RFI DTC SI MA IFS 001 A - PARTE II SEZIONI 4 E 6

**NOTE**  
- EVENTUALI DIFFERENZE TRA LE MISURE TOTALI E LE SOMMATORIE DELLE MISURE PARZIALI SONO DOVUTE AGLI ARROTONDAMENTI AUTOMATICI DI AUTOCAD  
- PER LE CARATTERISTICHE DEI MATERIALI SI RIMANDA ALL'ELABORATO FINOZZO75PROMOCCO1A  
- LE SEZIONI TIPO DI INTRADOSSO SONO RAPPRESENTATE CON RIFERIMENTO ALLA CONFIGURAZIONE DEL MARCIAPIEDE IN RETTIFILLO.

**LEGENDA**  
P.C.= PIANO DEI CENTRI  
P.F.= PIANO DEL FERRO  
P.S.= PIANO DI SCAVO

COMMITTENTE:  
**RFI**  
RETE FERROVIARIA ITALIANA  
GRUPPO FERROVIE DELLO STATO ITALIANE

PROGETTAZIONE:  
**ITALFERR**  
GRUPPO FERROVIE DELLO STATO ITALIANE

**DIREZIONE TECNICA**  
**UO GALLERIE**

**PROGETTO DEFINITIVO**

**ITINERARIO NAPOLI - BARI**  
**RADDOPPIO TRATTA CANCELLO - BENEVENTO**  
**II LOTTO FUNZIONALE FRASSO TELESINO - VITULANO**  
**3° LOTTO FUNZIONALE SAN LORENZO - VITULANO**  
GALLERIE NATURALI DI LINEA - ELABORATI GENERALI  
Gallerie di linea - Sezioni tipo di intradosso policentrica

SCALA: 1:50

COMMESSA LOTTO FASE ENTE TIPO DOC. OPERA/DISCIPLINA PROGR. REV.

IFOH 32 D 07 WB GNO000 001 A

Rev.	Descrizione	Redatto	Data	Verificato	Data	Approvato	Data	Autorizzato	Data
A	Emissione Esecutiva	S. Luigi	Maggio 2017	G. Magli	Maggio 2017	F. Carone	Maggio 2017	A. Scattolon	Maggio 2017

File: IFOH32D07WBGN0000001A n. Elab.: 2.1.17