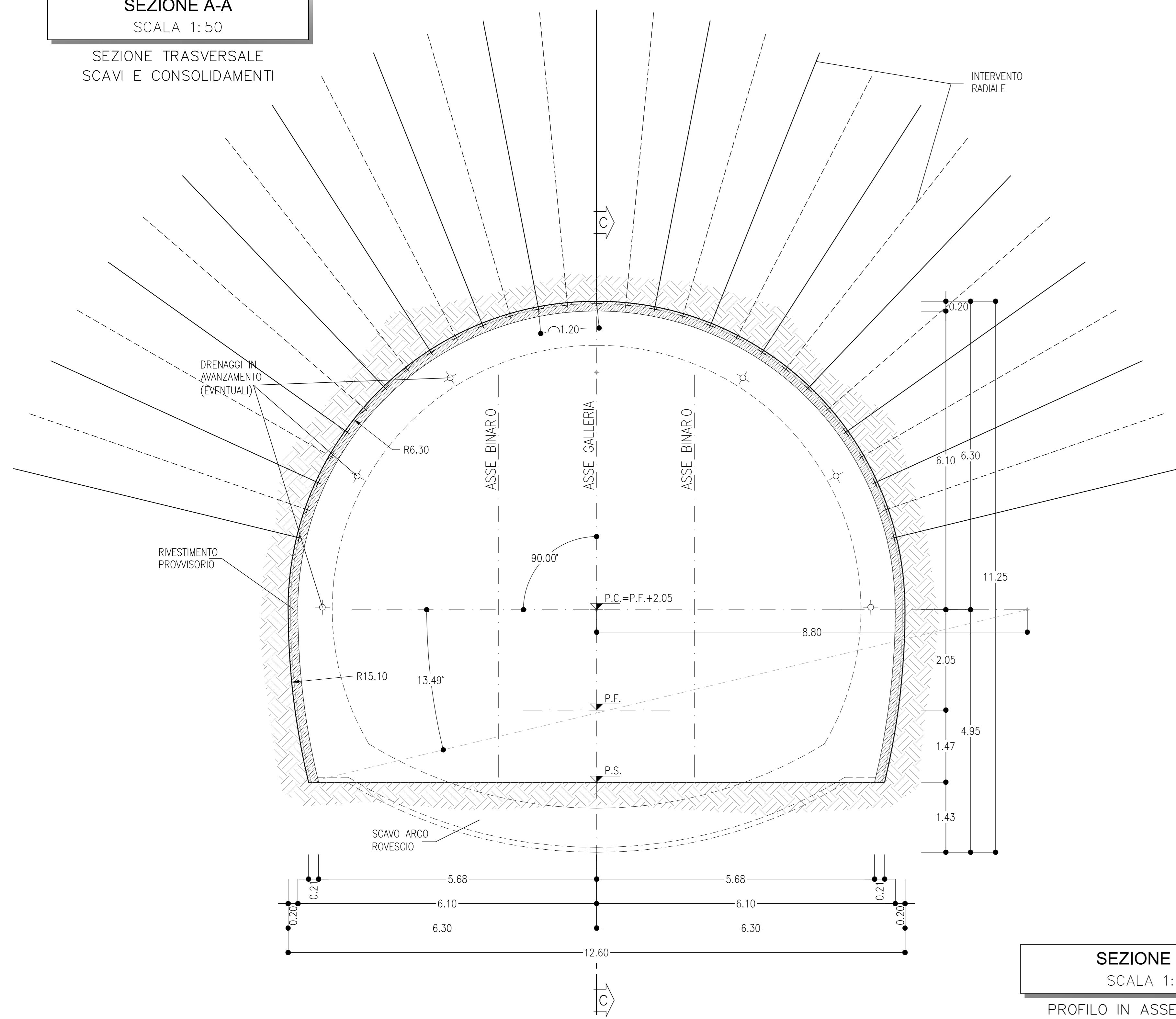


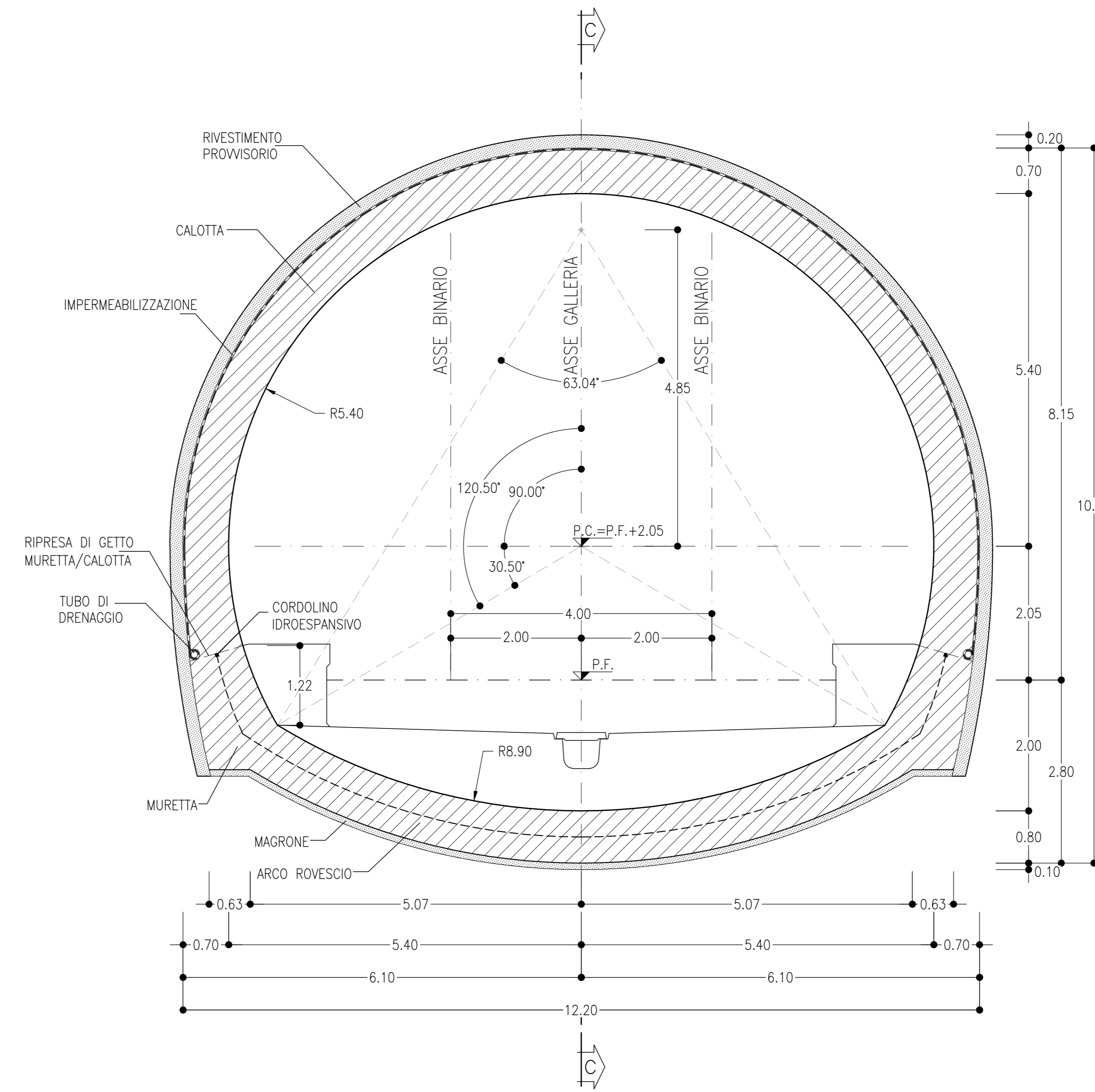
SEZIONE A-A
SCALA 1:50

SEZIONE TRASVERSALE
SCAVI E CONSOLIDAMENTI



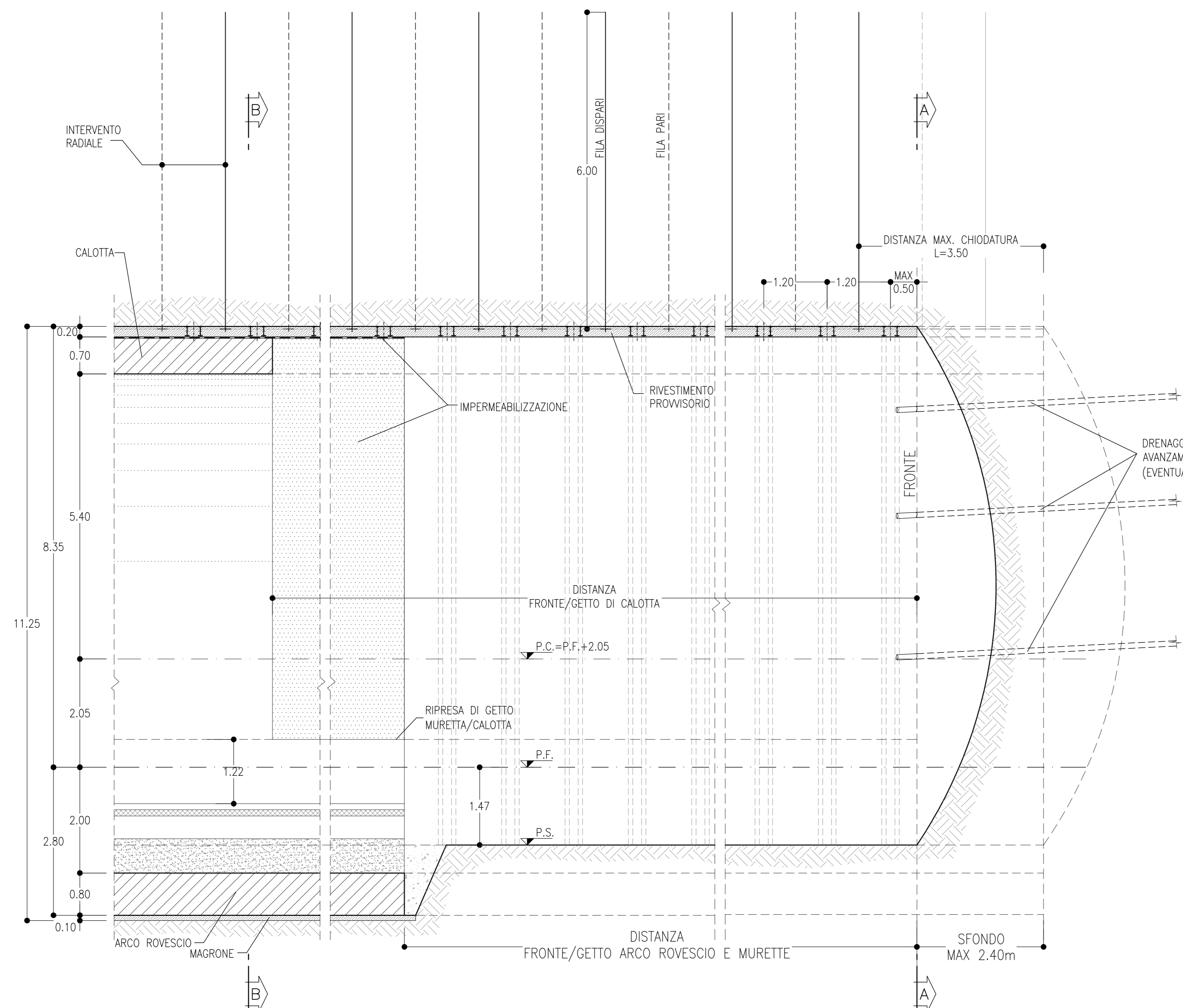
SEZIONE B-B
SCALA 1:50

SEZIONE TRASVERSALE
CARPENTERIA



SEZIONE C-C
SCALA 1:50

PROFILO IN ASSE GALLERIA



SEZIONE TIPO A2

PRINCIPALI FASI ESECUTIVE

- FASE 1: POSA IN OPERA DI DRENAGGIO IN AVANZAMENTO (EVENTUALE)
- FASE 2: SCAVO A PIENA SEZIONE DEL SINGOLO SFONDO
- FASE 3: CONTENIMENTO RADIALE AL CONTORNO CON POSA IN OPERA DI BULLONI IN ACCIAIO
- FASE 4: RIVESTIMENTO PROVVISORIO AL CONTORNO CON CENTINE METALLICHE E SPRITZ-BETON SECONDO LE INDICAZIONI RIPORTATE IN TABELLA RIASSUNTIVA
- FASE 5: RIPETIZIONE DELLE FASI "2", "3" E "4" FINO AL GETTO DI ARCO ROVESCIO E MURETTE
- FASE 6: GETTO DI ARCO ROVESCIO E MURETTE
- FASE 7: POSA IN OPERA DI IMPERMEABILIZZAZIONE
- FASE 8: GETTO CALOTTA

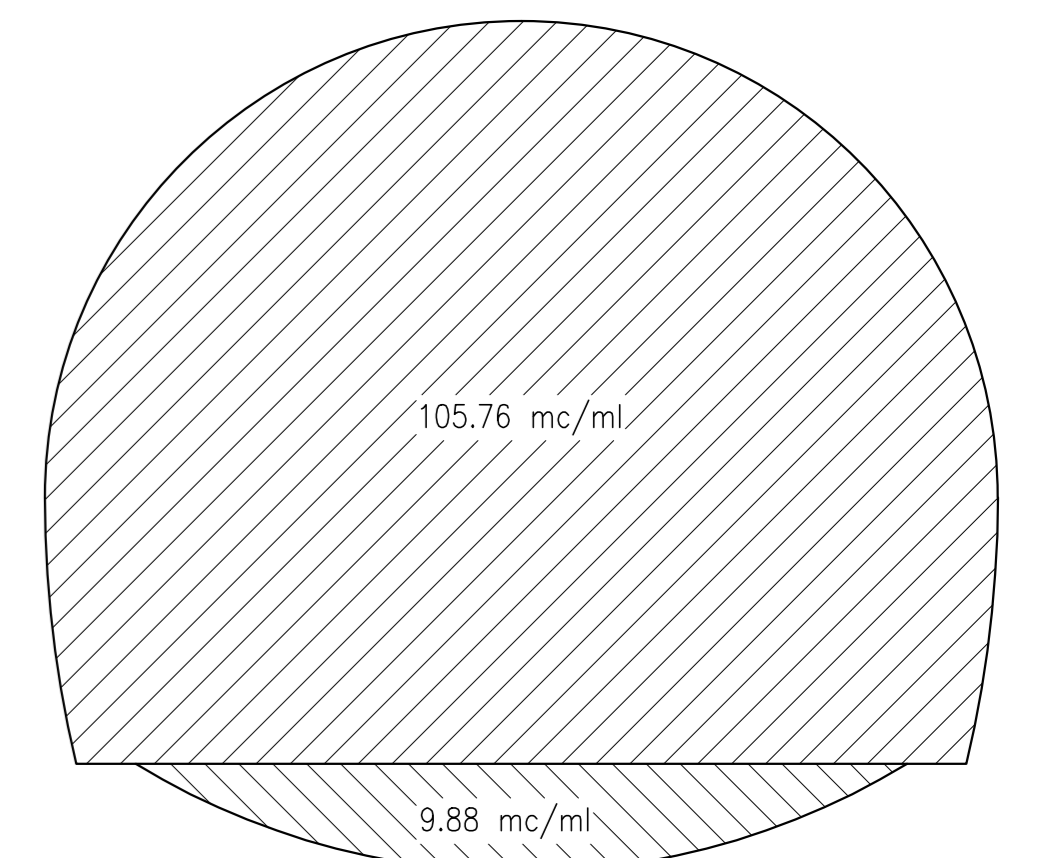
NOTE

- EVENTUALI DIFFERENZE TRA LE MISURE DI QUOTE TOTALI E LA SOMMATORIA DELLE MISURE DI QUOTE PARZIALI SONO DOVUTE AD ARROTONDAMENTI AUTOMATICI
- PER LE TRATTE DI APPLICAZIONE DELLE SEZIONI TIPO SI RIMANDA AGLI ELABORATI DI PROFILO GEOTECNICO

VOLUME DI SCAVO

SCALA 1:100

SEZIONE TIPO A2



LEGENDA

- P.C.= PIANO DEI CENTRI
- P.F.= PIANO DEL FERRO
- P.S.= PIANO DI SCAVO

TABELLA RIASSUNTIVA - SEZIONE TIPO A2

SPRITZ-BETON FIBRORINFORZATO AL FRONTE	SFONDI - FINE CAMPO -
CONTENIMENTO RADIALE (*)	N° 14/15 ±20% BULLONI Ø24 (O TIPO SWELLEX) AD ANCORAGGIO CONTINUO DISPOSTI IN RAGGIERE ALTERNATE, L=6m, PASSO LONG.=1.20m PASSO TRASV.=1.20m
RIVESTIMENTO PROVVISORIO	CENTINE METALLICHE 2 IPN 180 p=1.20m ±20% SPRITZ-BETON FIBRORINFORZATO AL CONTORNO Sp=0.20m
DRENAGGI IN AVANZAMENTO (EVENTUALI)	N° 6(3+3) TUBI MICROFESSURATI IN PVC L=30m (SOVRAPP. MIN. 10m)
RIVESTIMENTO DEFINITIVO	ARCO ROVESCIO E MURETTE Sp=0.80m, IN CLS NON ARMATO CALOTTA Sp=0.70m, IN CLS NON ARMATO

(*) LA VARIABILITA' INDICATA E' RELATIVA ALL'INCIDENZA DEL CONSOLIDAMENTO (N° INTERVENTI E LUNGHEZZA)

TABELLA DELLE DISTANZE (*) - SEZIONE TIPO A2

CAMPO D'AVANZAMENTO	-
FRONTE/GETTO ARCO ROVESCIO E MURETTE (**)	MAX 3 Ø
FRONTE/GETTO DI CALOTTA (**)	SVINCOLATA

(*) LE DISTANZE SONO VALUTATE IN FUNZIONE DI Ø DI DIAMETRO EQUIVALENTE DELLA SEZIONE TRASVERSALE
(**) LE DISTANZE INDICATE POTRANNO ESSERE RIDEFINITE IN FUNZIONE DEL COMPORTAMENTO DEFORMATIVO DEL CAVO RISCOINTRATO IN CORSO D'OPERA

COMMITTENTE:



PROGETTAZIONE:



**DIREZIONE TECNICA
UO GALLERIE**

PROGETTO DEFINITIVO

ITINERARIO NAPOLI - BARI
RADDOPPIO TRATTA CANCELLO - BENEVENTO
II LOTTO FUNZIONALE FRASSO TELESINO - VITULANO
3° LOTTO FUNZIONALE SAN LORENZO - VITULANO
GALLERIE NATURALI DI LINEA - ELABORATI GENERALI
Sezione tipo A2 - Carpenteria, scavo e consolidamenti

SCALA:

1:50

COMMESSA LOTTO FASE ENTE TIPO DOC. OPERA/DISCIPLINA PROGR. REV.

IF04 32 D 07 BB GN0000 002 B

Rev.	Descrizione	Redatto	Data	Verificato	Data	Approvato	Data	Autorizzato	Data
A	Emissione Esecutiva	R. Minerva	Giugno 2017	A. Amato	Giugno 2017	C. Capone	Giugno 2017	A. Scias	Set 2017
B	Emissione Esecutiva	R. Minerva	Set 2018	A. Amato	Set 2018	C. Capone	Set 2018	A. Scias	Set 2018