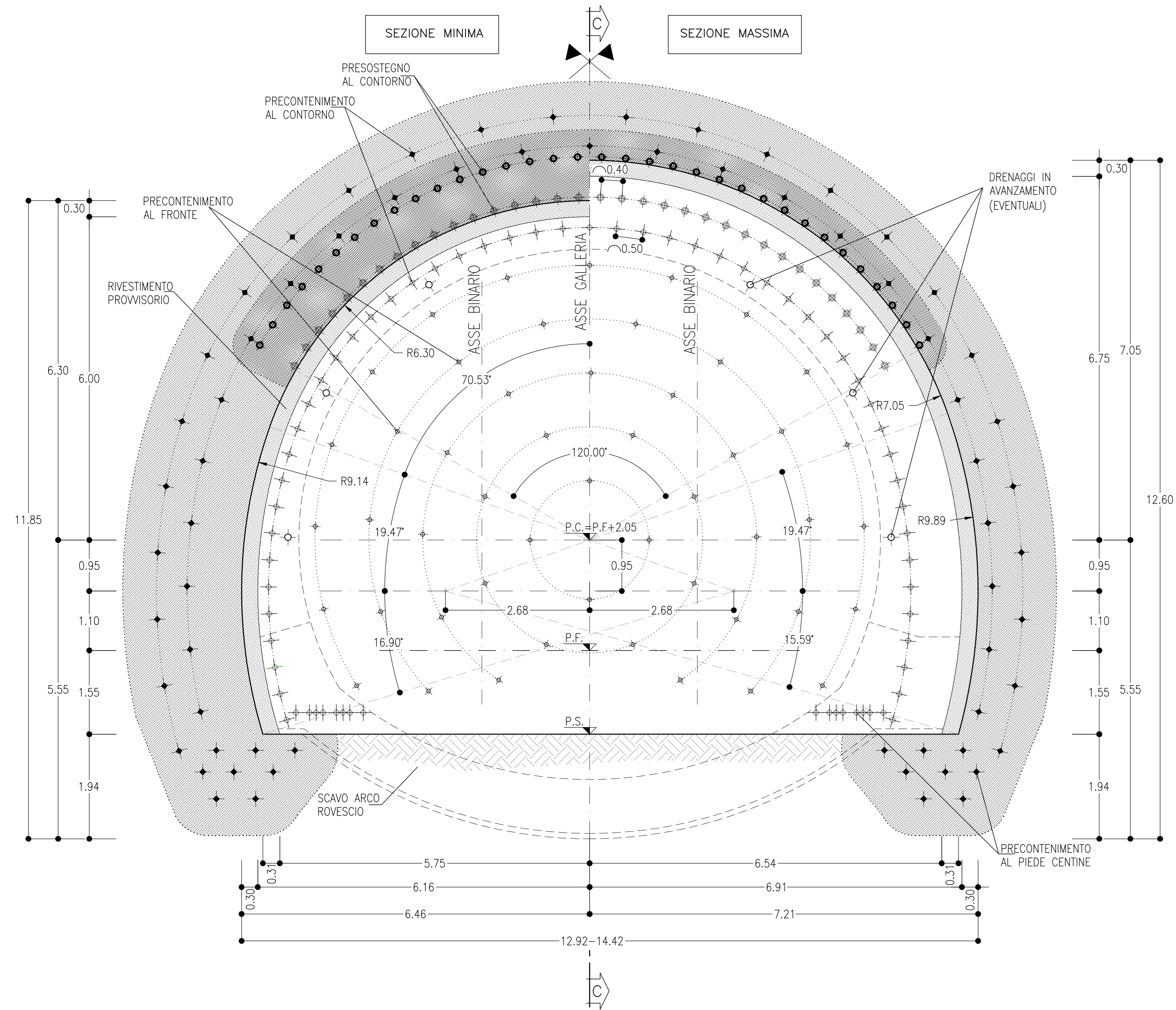


SEZIONE A-A

SCALA 1:50

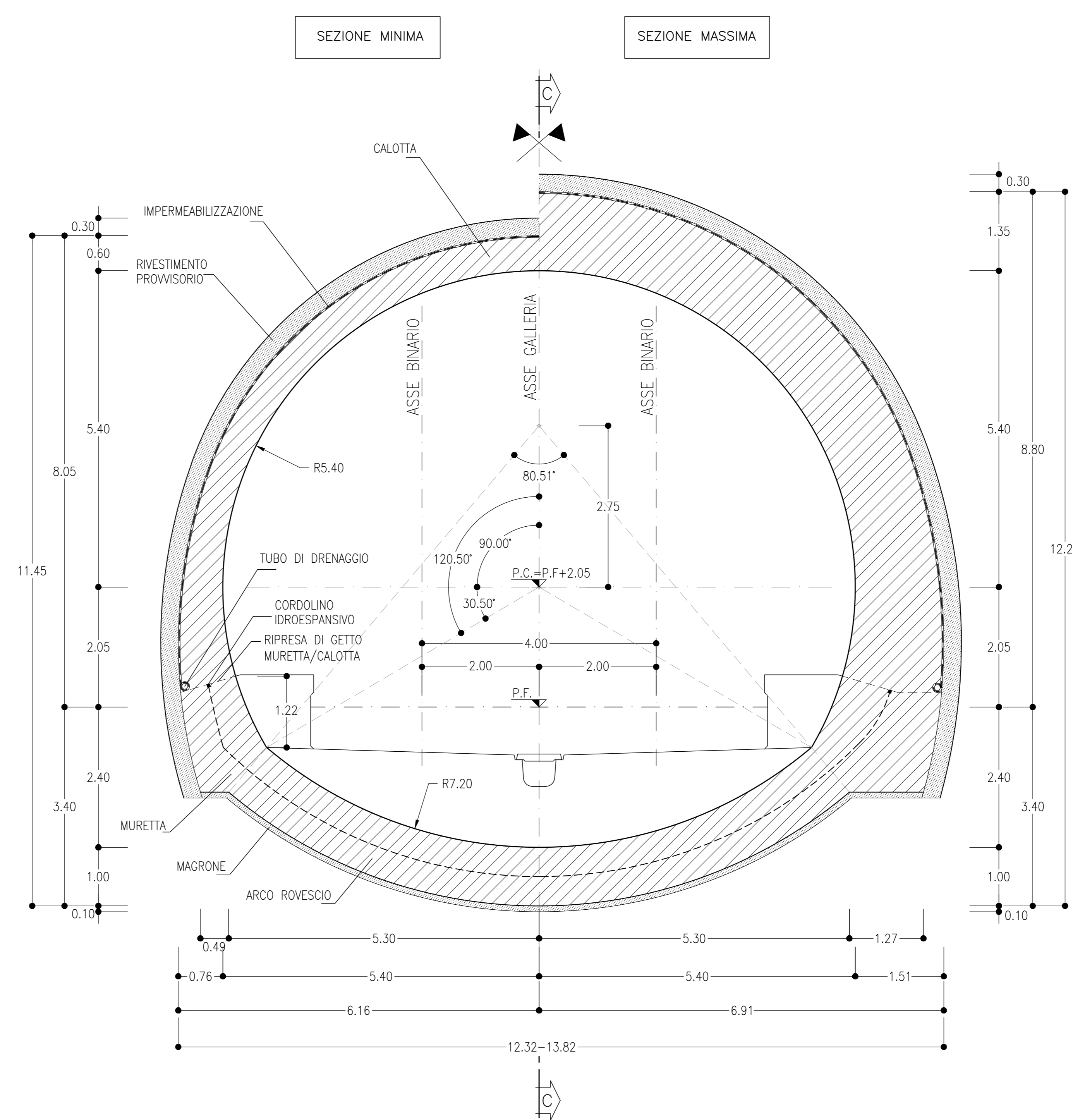
SEZIONE TRASVERSALE
SCAVI E CONSOLIDAMENTI



SEZIONE B-B

SCALA 1:50

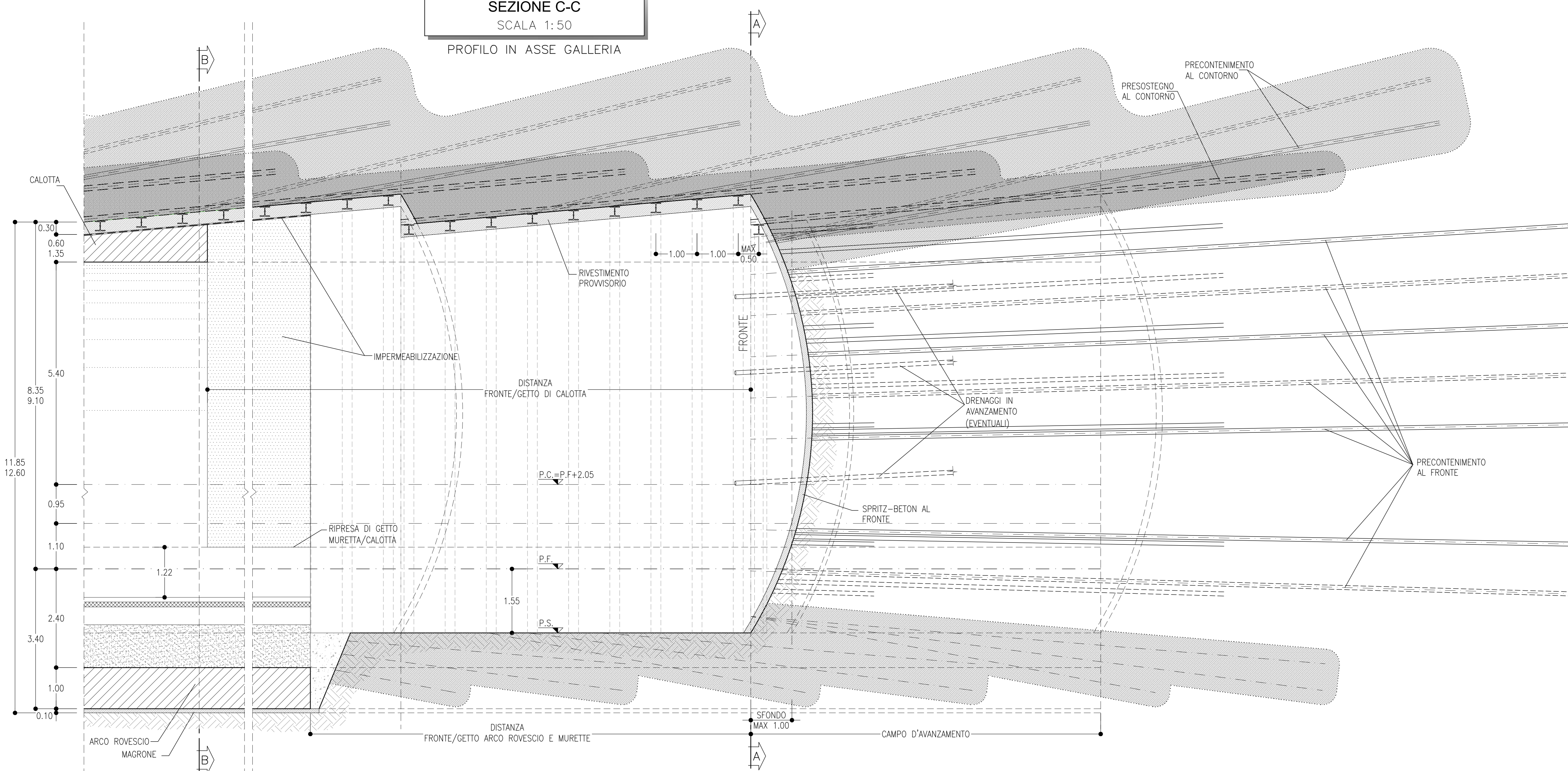
SEZIONE TRASVERSALE
CARPENTERIA



SEZIONE C-C

SCALA 1:50

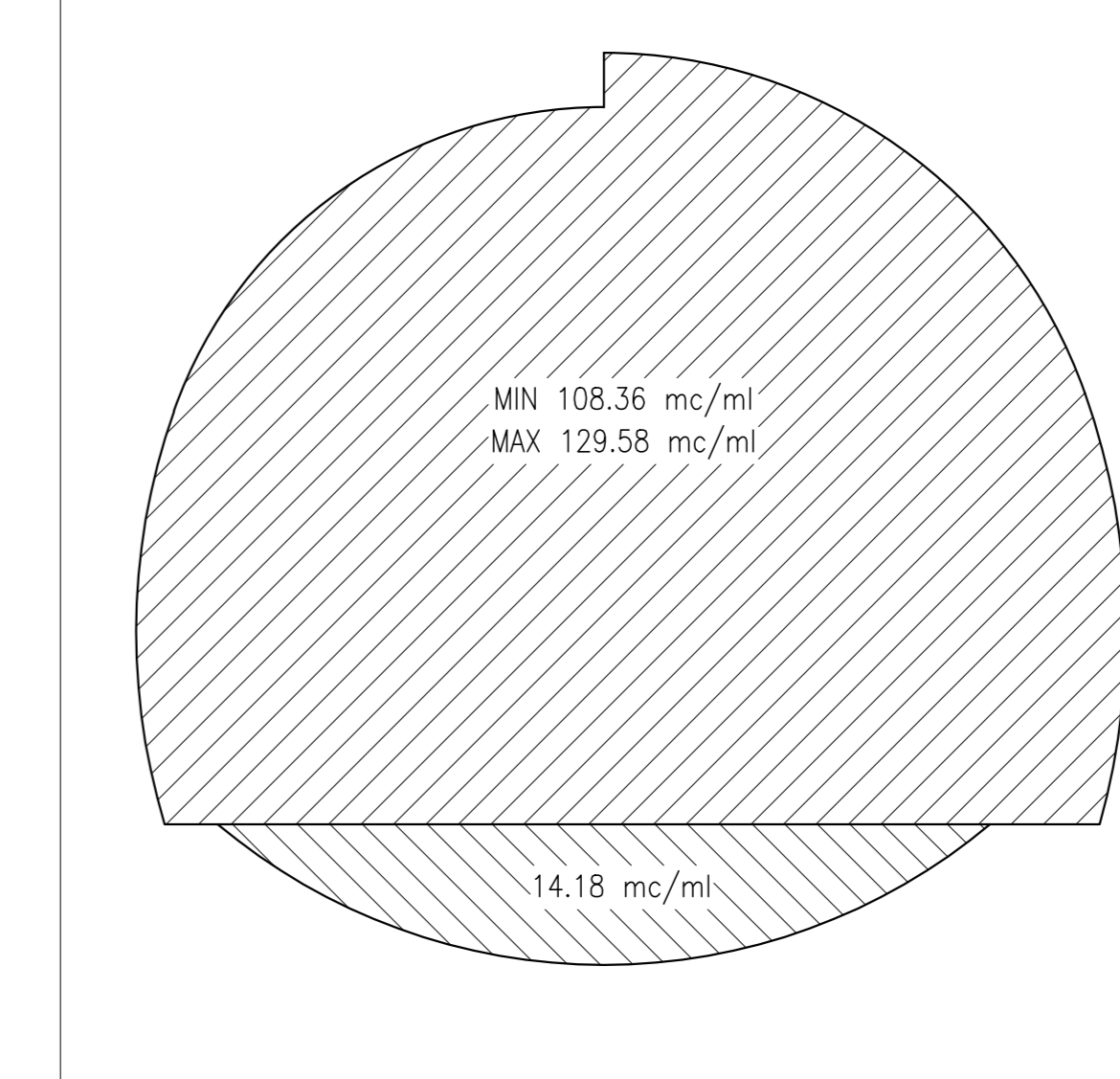
PROFILO IN ASSE GALLERIA



VOLUME DI SCAVO

SCALA 1:100

SEZIONE TIPO C2v



SEZIONE TIPO C2v

PRINCIPALI FASI ESECUTIVE

- FASE 1: ESECUZIONE PRECONTENIMENTO AL FRONTE CON ELEMENTI IN VTR CEMENTATI
- FASE 2: ESECUZIONE PRECONTENIMENTO AL CONTORNO E AL PIEDE CENTINA CON ELEMENTI IN VTR CEMENTATI
- FASE 3: POSA IN OPERA PRESOSTEGNO AL CONTORNO CON TUBI METALLICI VALVOLATI
- FASE 4: POSA IN OPERA DI DRENAGGIO IN AVANZAMENTO (EVENTUALE)
- FASE 5: SCAVO A PIENA SEZIONE DEL SINGOLO SFONDO
- FASE 6: RIVESTIMENTO PROVVISORIO AL CONTORNO CON CENTINE METALLICHE E SPRITZ-BETON ANCHE AL FRONTE SECONDO LE INDICAZIONI RIPORTATE IN TABELLA RIASSUNTIVA
- FASE 7: RIPETIZIONE DELLE FASI "5" E "6" PER L'INTERO CAMPO D'AVANZAMENTO O FINO AL GETTO DELL'ARCO ROVESCIO
- FASE 8: GETTO DI ARCO ROVESCIO E MURETTE
- FASE 9: POSA IN OPERA DI IMPERMEABILIZZAZIONE
- FASE 10: GETTO CALOTTA

NOTE

- EVENTUALI DIFFERENZE TRA LE MISURE DI QUOTE TOTALI E LA SOMMATORIA DELLE MISURE DI QUOTE PARZIALI SONO DOVUTE AD ARROTONDAMENTI AUTOMATICI
- PER LE TRATTE DI APPLICAZIONE DELLE SEZIONI TIPO SI RIMANDA AGLI ELABORATI DI PROFILO GEOTECNICO

TABELLA RIASSUNTIVA - SEZIONE TIPO C2v

SPRITZ-BETON FIBRORINFORZATO AL FRONTE	Sp=0.10m SU OGNI SFONDO Sp=0.15m FINE CAMPO
PRECONTENIMENTO AL FRONTE (*)	N° 50 ELEMENTI IN VTR CEMENTATI CON MISCELE CEMENTIZIE L=20m (SOVRAPP. MIN. 11.50m) ±20%
PRECONTENIMENTO AL CONTORNO (*)	N° 51 ELEMENTI IN VTR CEMENTATI CON MISCELE ESPANSIVE L=17m (SOVRAPP. MIN. 8.5m) PASSO 0.50m ±20%
PRESOSTEGNO AL CONTORNO (*)	N° 34 TUBI IN ACCIAIO Ø139.7mm sp.10mm L=14m, (SOVRAPP. MIN. 5.5m) VALVOLATI (1v/m) p=0.40m ±20%
PRECONTENIMENTO AL PIEDE CENTINA (*)	N° 8+8/8,5 ELEMENTI IN VTR CEMENTATI CON MISCELE ESPANSIVE LUNGH. MEDIA=10m ±20%
DRENAGGI IN AVANZAMENTO (EVENTUALI)	N° 6(3+3) TUBI MICROFESSURATI IN PVC L=30m (SOVRAPP. MIN. 13m)
RIVESTIMENTO PROVVISORIO	CENTINE METALLICHE HEB 240 p=1m SPRITZ-BETON FIBRORINFORZATO AL CONTORNO Sp=0.30m
RIVESTIMENTO DEFINITIVO	ARCO ROVESCIO E MURETTE Sp=1m, IN CLS ARMATO (INCIDENZA 60kg/mc) CALOTTA Sp=0.60-1.35m, IN CLS ARMATO (INCIDENZA 60kg/mc)

(*) LA VARIABILITA' INDICATA E' RELATIVA ALL'INCIDENZA DEL CONSOLIDAMENTO (N° INTERVENTI E LUNGHEZZA)

TABELLA DELLE DISTANZE (*) - SEZIONE TIPO C2v

CAMPO D'AVANZAMENTO	8.50m
FRONTE/GETTO ARCO ROVESCIO E MURETTE (**)	MAX 1 φ
FRONTE/GETTO DI CALOTTA (**)	MAX 3 φ

(*) LE DISTANZE SONO VALUTATE IN FUNZIONE DI φ DIAMETRO EQUIVALENTE DELLA SEZIONE TRASVERSALE
(**) LE DISTANZE INDICATE POTRANNO ESSERE RIDEFINITE IN FUNZIONE DEL COMPORTAMENTO DEFORMATIVO DEL CAVO RISCOINTRATO IN CORSO D'OPERA

LEGENDA

- P.C.= PIANO DEI CENTRI
- P.F.= PIANO DEL FERRO
- P.S.= PIANO DI SCAVO

COMMITTENTE:
RFI
RAILWAY INFRASTRUTTURARIA ITALIANA
GRUPPO FERROVIE DELLO STATO ITALIANE

PROGETTAZIONE:
ITALFERR
GRUPPO FERROVIE DELLO STATO ITALIANE

DIREZIONE TECNICA
UO GALLERIE

PROGETTO DEFINITIVO

ITINERARIO NAPOLI - BARI
RADDOPPIO TRATTA CANCELLO - BENEVENTO
II LOTTO FUNZIONALE FRASSO TELESINO - VITULANO
3° LOTTO FUNZIONALE SAN LORENZO - VITULANO
GALLERIE NATURALI DI LINEA - ELABORATI GENERALI
Sezione tipo C2v - Carpenteria, scavo e consolidamenti

SCALA:
1:50

COMMESSA	LOTTO	FASE	ENTE	TIPO DOC.	OPERA/DISCIPLINA	PROGR.	REV.
IF08	32	D	07	B8	GNO000	008	B

Rev.	Descrizione	Redatto	Data	Verificato	Data	Approvato	Data	Autorizzato	Data
A	Emissione Esecutiva	R. Marotta	Giugno 2017	A. Arvola	Giugno 2017	F. Carone	Giugno 2017	A. Scias	Set 2017
B	Emissione Esecutiva	R. Marotta	Set 2018	A. Arvola	Set 2018	F. Carone	Set 2018	A. Scias	Set 2018