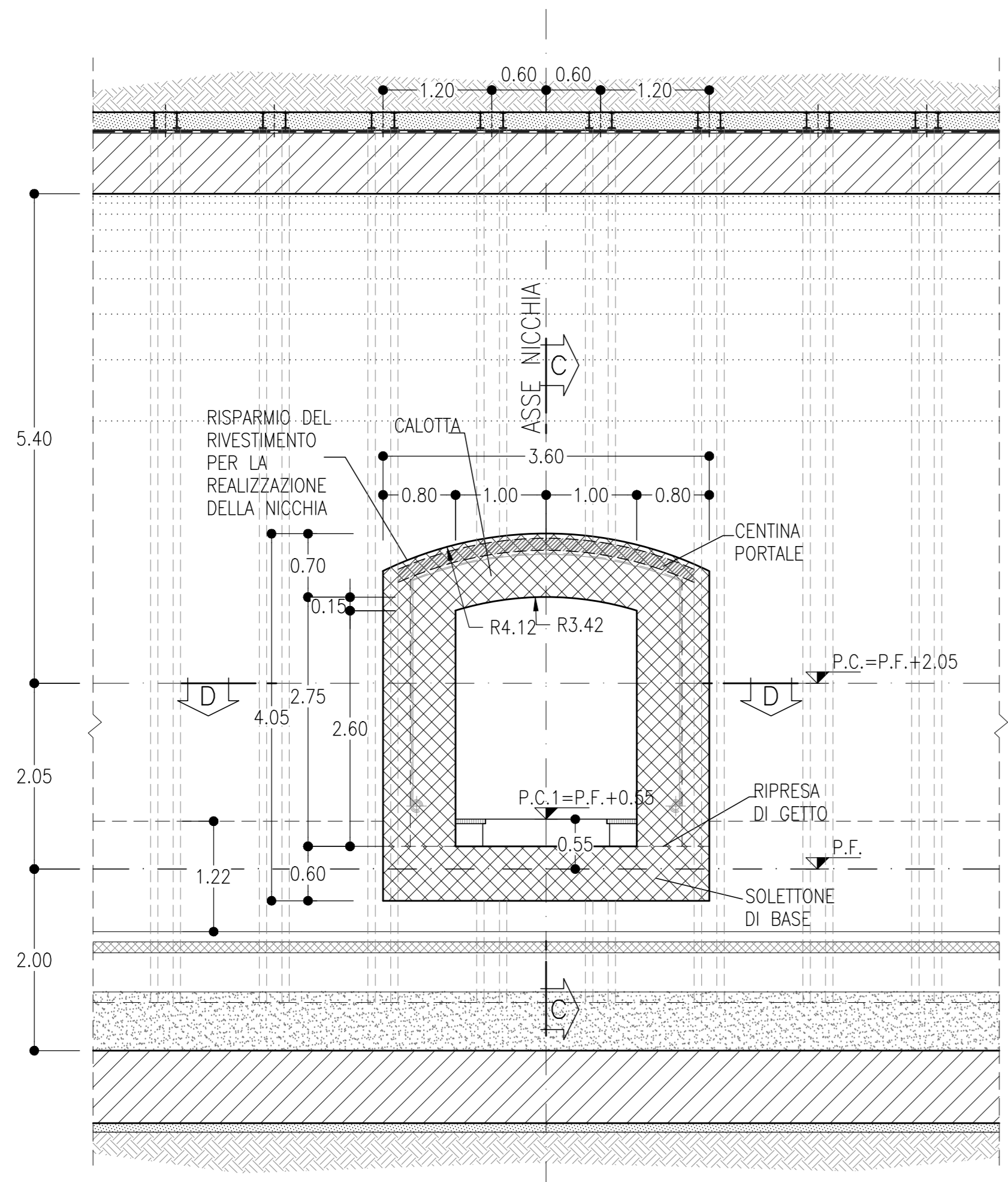
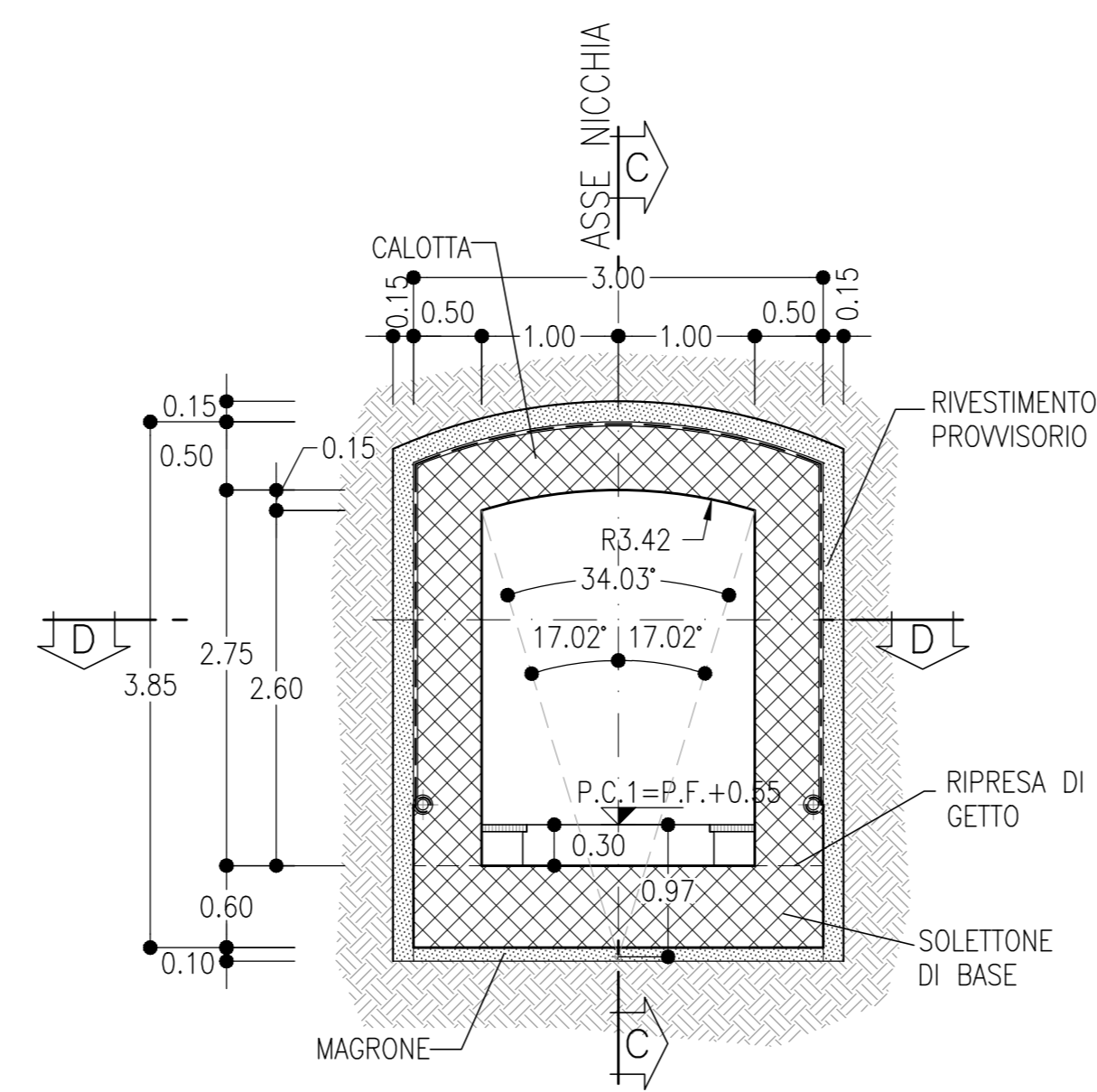


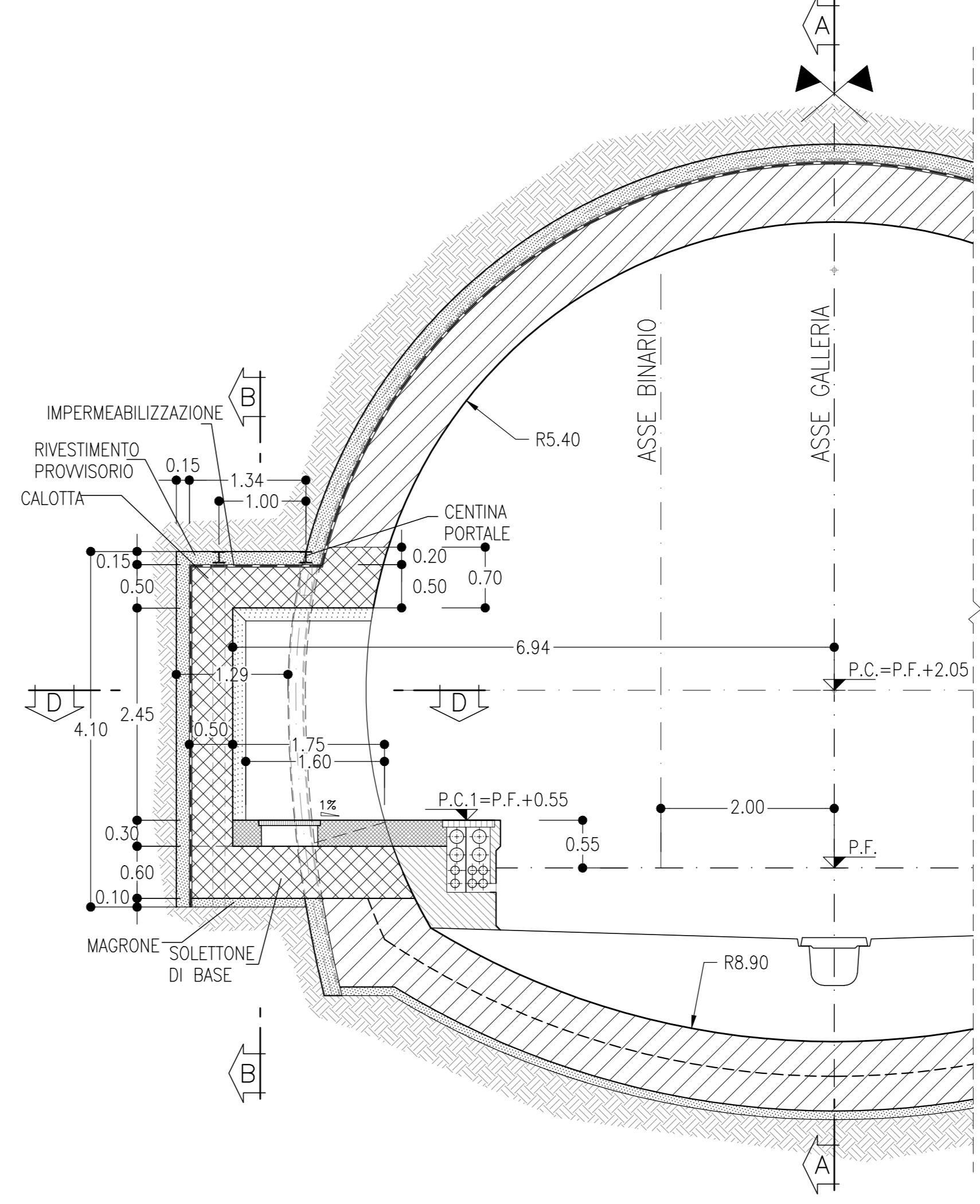
SEZIONE A-A
SCALA 1:50
NICCHIA LFM TIPO A
VISTA DALLA GALLERIA CORRENTE



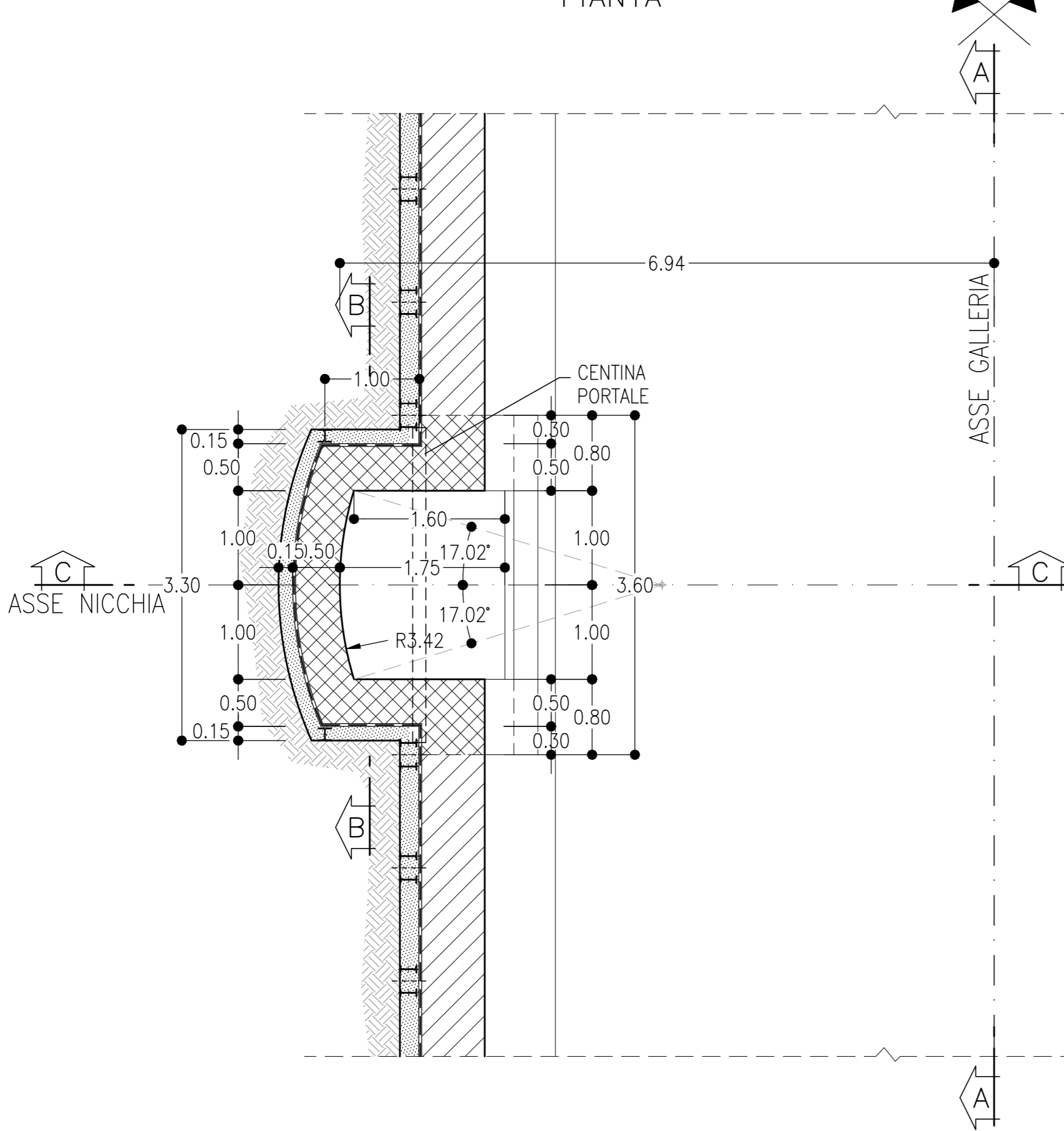
SEZIONE B-B
SCALA 1:50
NICCHIA LFM TIPO A
SEZIONE TRASVERSALE
CARPENTERIA



SEZIONE C-C
SCALA 1:50
NICCHIA LFM TIPO A
SEZIONE LONGITUDINALE



SEZIONE D-D
SCALA 1:50
NICCHIA LFM TIPO A
PIANTA



SEZIONE B-B
SCALA 1:50
NICCHIA LFM TIPO A
SEZIONE TRASVERSALE
SCAVI E CONSOLIDAMENTI

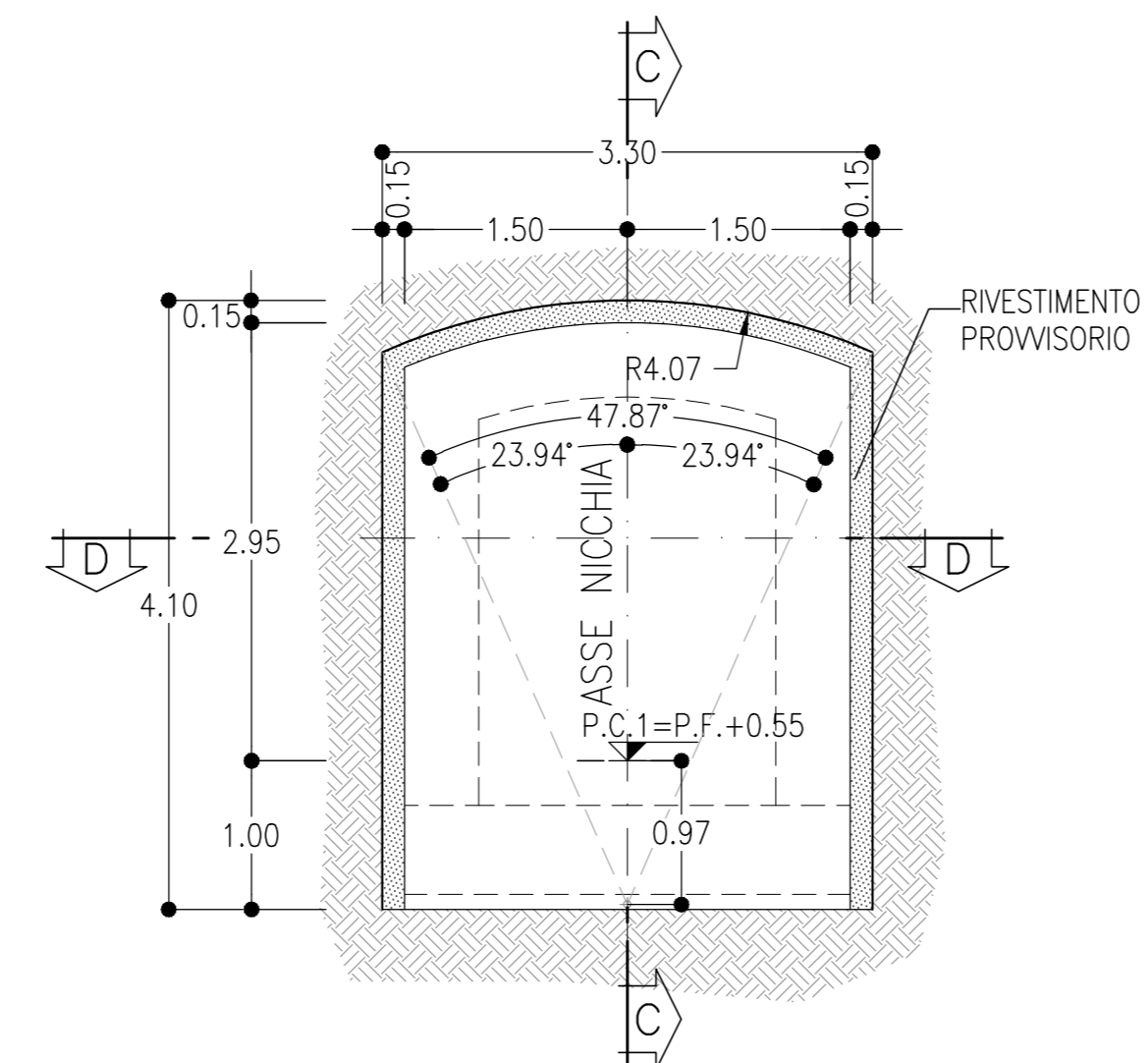


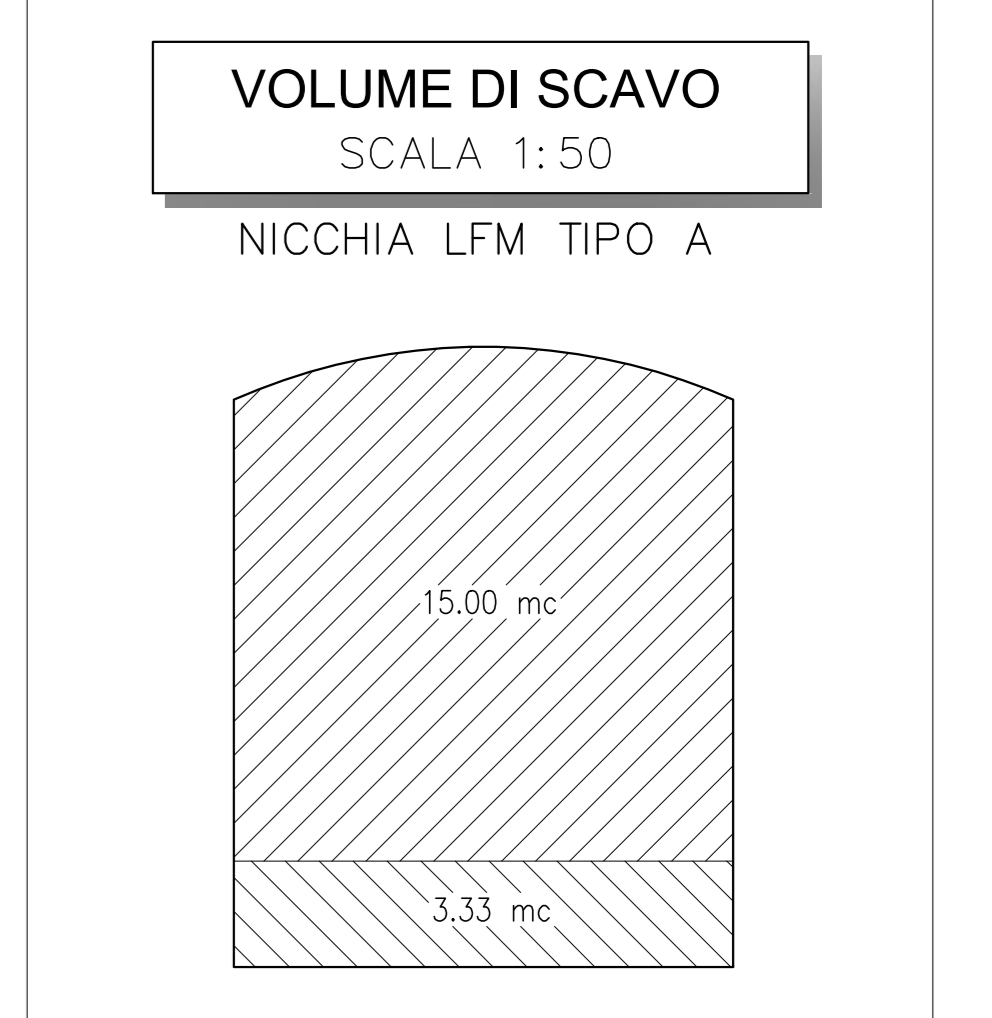
TABELLA RIASSUNTIVA - NICCHIA LFM TIPO A

SPRITZ-BETON FIBRORINFORZATO AL FRONTE	SFONDI - FINE SCAVO 0.15m
RIVESTIMENTO PROVVISORIO	CENTINE METALLICHE HEA 140 p=1m ±20% SPRITZ-BETON FIBRORINFORZATO AL CONTORNO Sp=0.15m
RIVESTIMENTO DEFINITIVO	SOLETTONE DI BASE Sp=0.60m, IN CLS ARMATO (INCIDENZA 50Kg/mc) CALOTTA Sp=0.50m, IN CLS ARMATO (INCIDENZA 30Kg/mc) TAMPONE DI CHIUSURA Sp=0.50m, IN CLS ARMATO (INCIDENZA 30Kg/mc)

- NICCHIE TIPO A**
PRINCIPALI FASI ESECUTIVE
- FASE 1: SCAVO DI AVANZAMENTO DELLA GALLERIA E POSA IN OPERA DEL RIVESTIMENTO DI PRIMA FASE. POSIZIONAMENTO IMPERMEABILIZZAZIONE IN ARCO ROVESCIO E MURETTE, GETTO DI ARCO ROVESCIO E MURETTE LASCIANDO I RISPARMI PER LA SUCCESSIVA REALIZZAZIONE DELLE NICCHIE.
 - FASE 2: GETTO DEL RIVESTIMENTO DEFINITIVO DI CALOTTA (PREVIA MESSA IN OPERA DELLA IMPERMEABILIZZAZIONE) LASCIANDO I RISPARMI PER LA SUCCESSIVA REALIZZAZIONE DELLE NICCHIE.
 - FASE 3: TAGLIO DELLE CENTINE DEL RIVESTIMENTO DEFINITIVO DI PRIMA FASE DELLA GALLERIA CON PROFILO PROSSIMO A QUELLO DELLE NICCHIE. IMMEDIATO POSIZIONAMENTO DELLA CENTINA DI PORTALE DELLA NICCHIA. COLLEGAMENTO DELLE CENTINE TAGLIATE A QUELLE DI PORTALE DELLA NICCHIA MEDIANTE OPPORTUNI ELEMENTI METALLICI DI COLLEGAMENTO ATTI A VINCOLARLE RIGIDAMENTE. SCAVO DELLE NICCHIE E POSA IN OPERA DEL RIVESTIMENTO DI PRIMA FASE COSTITUITO DA CENTINE METALLICHE E SPRITZ-BETON.
 - FASE 4: POSA IN OPERA DELL'IMPERMEABILIZZAZIONE DELLA NICCHIA CHE DOVRA' ESSERE SALTATO A REGOLA D'ARTE ALL'IMPERMEABILIZZAZIONE DI CALOTTA, ARCO ROVESCIO E MURETTE GIÀ POSTA IN OPERA.
 - FASE 5: GETTO DEL SOLETTONE DI BASE DELLA NICCHIA E CONTESTUALE GETTO DEFINITIVO DELLA STESSA CON COMPLETAMENTO DI GETTO DELLA CALOTTA DELLA GALLERIA DI LINEA.

NOTE

- EVENTUALI DIFFERENZE TRA LE MISURE DI QUOTE TOTALI E LA SOMMATORIA DELLE MISURE DI QUOTE PARZIALI SONO DOVUTE AD ARROTONDAMENTI AUTOMATICI
- PER LE TRATTE DI APPLICAZIONE DELLE SEZIONI TIPO SI RIMANDA AGLI ELABORATI DI PROFILO GEOTECNICO



- LEGENDA**
- P.C.= PIANO DEI CENTRI
 - P.F.= PIANO DEL FERRO
 - P.S.= PIANO DI SCAVO
 - P.C.1= PIANO CALPESTIO

COMMITTENTE:
RFI
RAFFINERIA ITALIANA
GRUPPO FERROVIE DELLO STATO ITALIANE

PROGETTAZIONE:
ITALFERR
GRUPPO FERROVIE DELLO STATO ITALIANE

DIREZIONE TECNICA
UO GALLERIE
PROGETTO DEFINITIVO
ITINERARIO NAPOLI - BARI
RADDOPPIO TRATTA CANCELLO - BENEVENTO
II LOTTO FUNZIONALE FRASSO TELESINO - VITULANO
3° LOTTO FUNZIONALE SAN LORENZO - VITULANO
GALLERIE NATURALI DI LINEA - ELABORATI GENERALI
Nicchie LFM tipo A - Carpenteria, scavo e consolidamenti

SCALA: 1:50

Revis.	Descrizione	Redatto	Data	Verificato	Data	Approvato	Data	Autorizzato	Data
A	Emissione Esecutiva	R. Mennuni	Giugno 2017	A. Anselmi	Giugno 2017	F. Carone	Giugno 2017	A. Scias	Set 2017
B	Emissione Esecutiva	R. Mennuni	Set 2018	A. Anselmi	Set 2018	F. Carone	Set 2018	A. Scias	Set 2018

File: IFOH32D0788GH0000098 n. Elabor.: 31/128