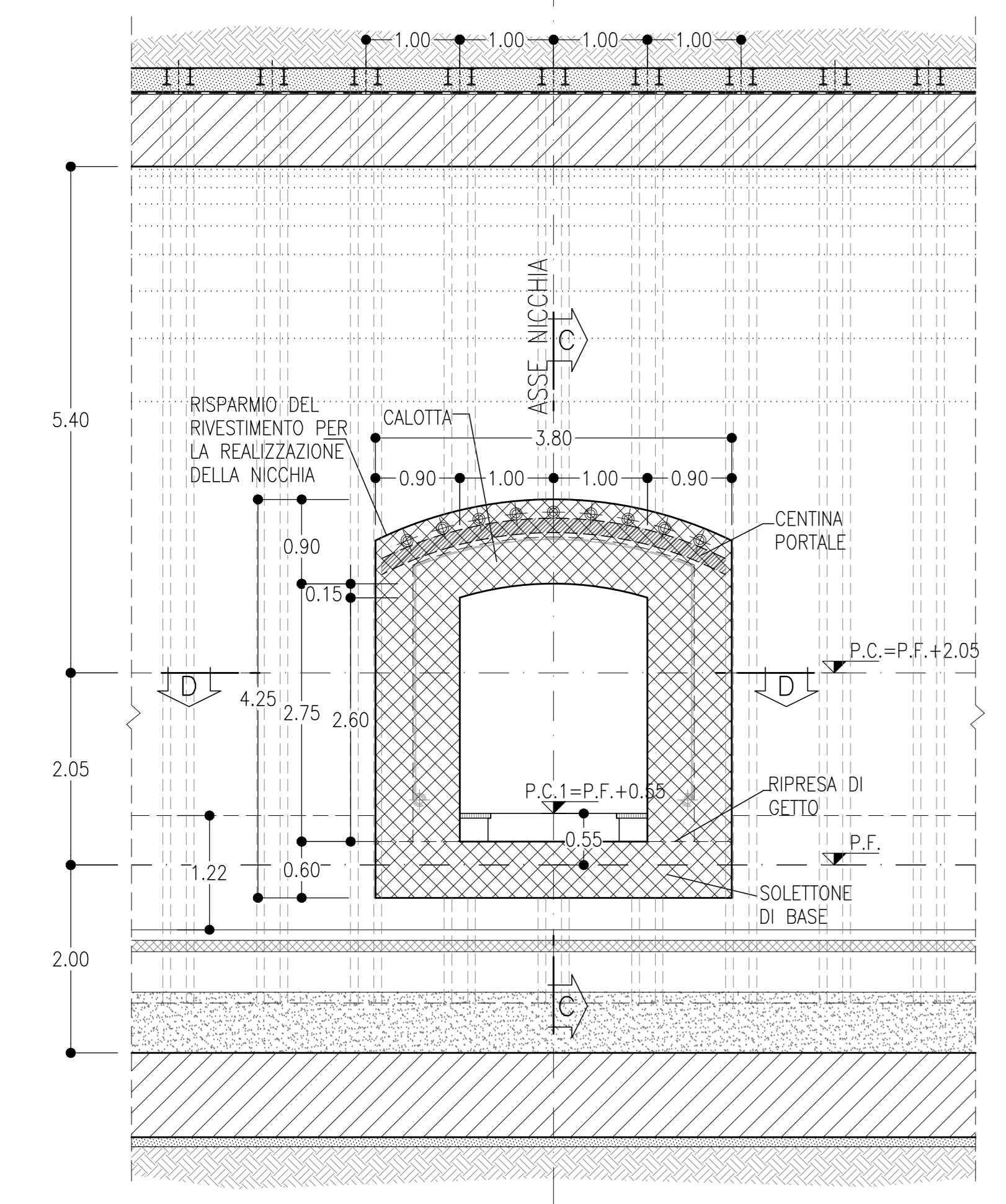


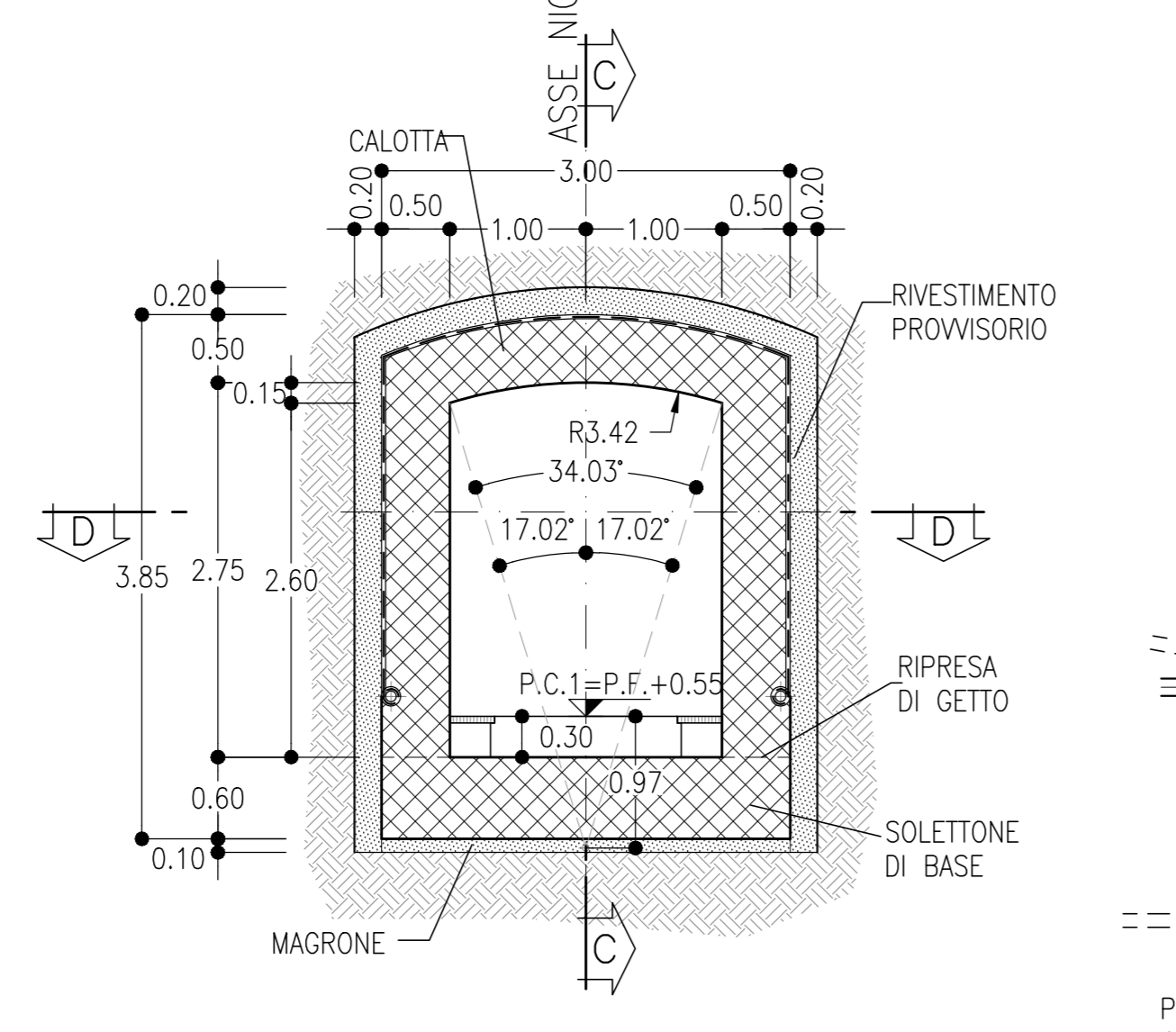
SEZIONE A-A
SCALA 1:50

NICCHIA LFM TIPO B
VISTA DALLA GALLERIA CORRENTE



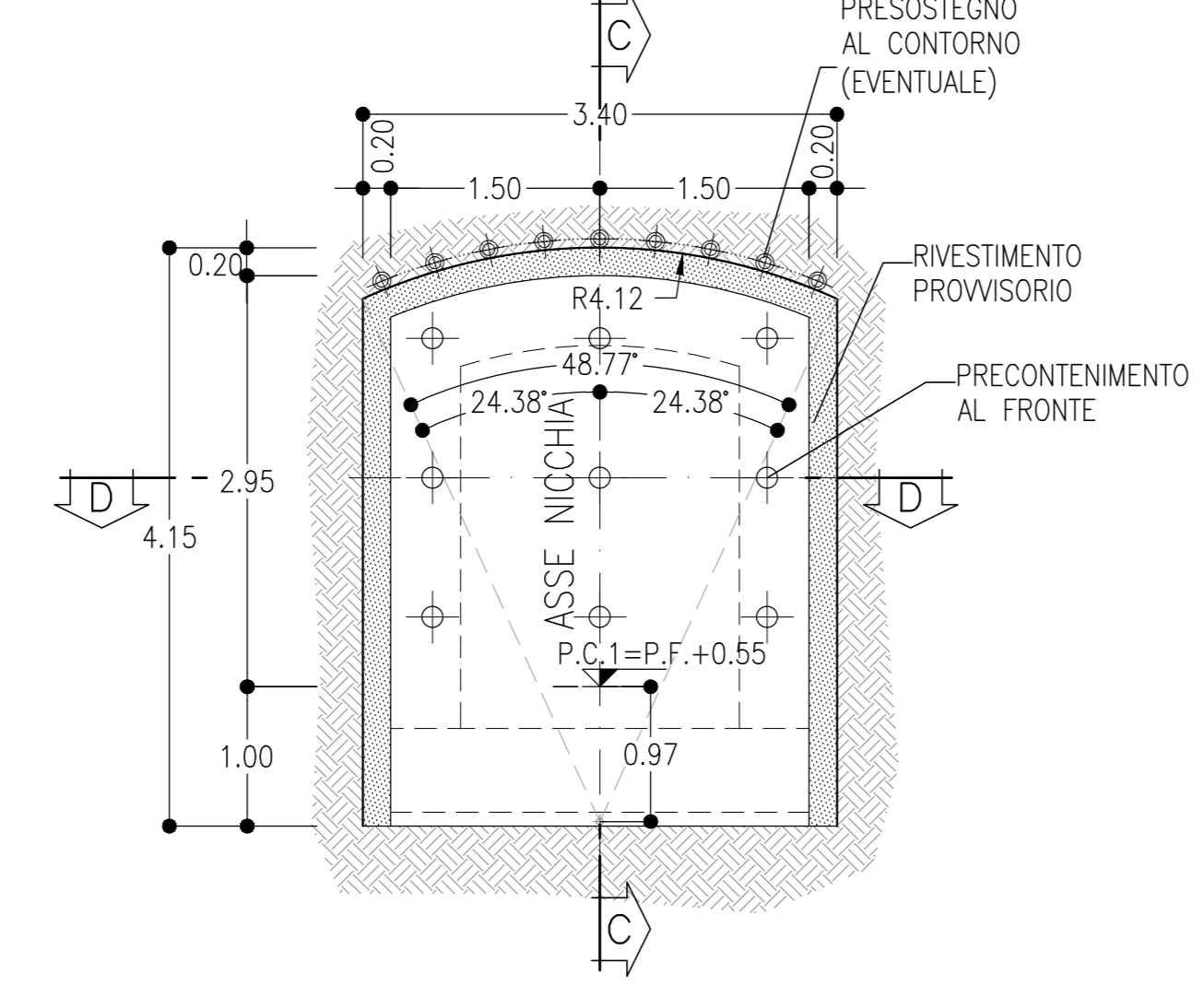
SEZIONE B-B
SCALA 1:50

NICCHIA LFM TIPO B
SEZIONE TRASVERSALE
CARPENTERIA



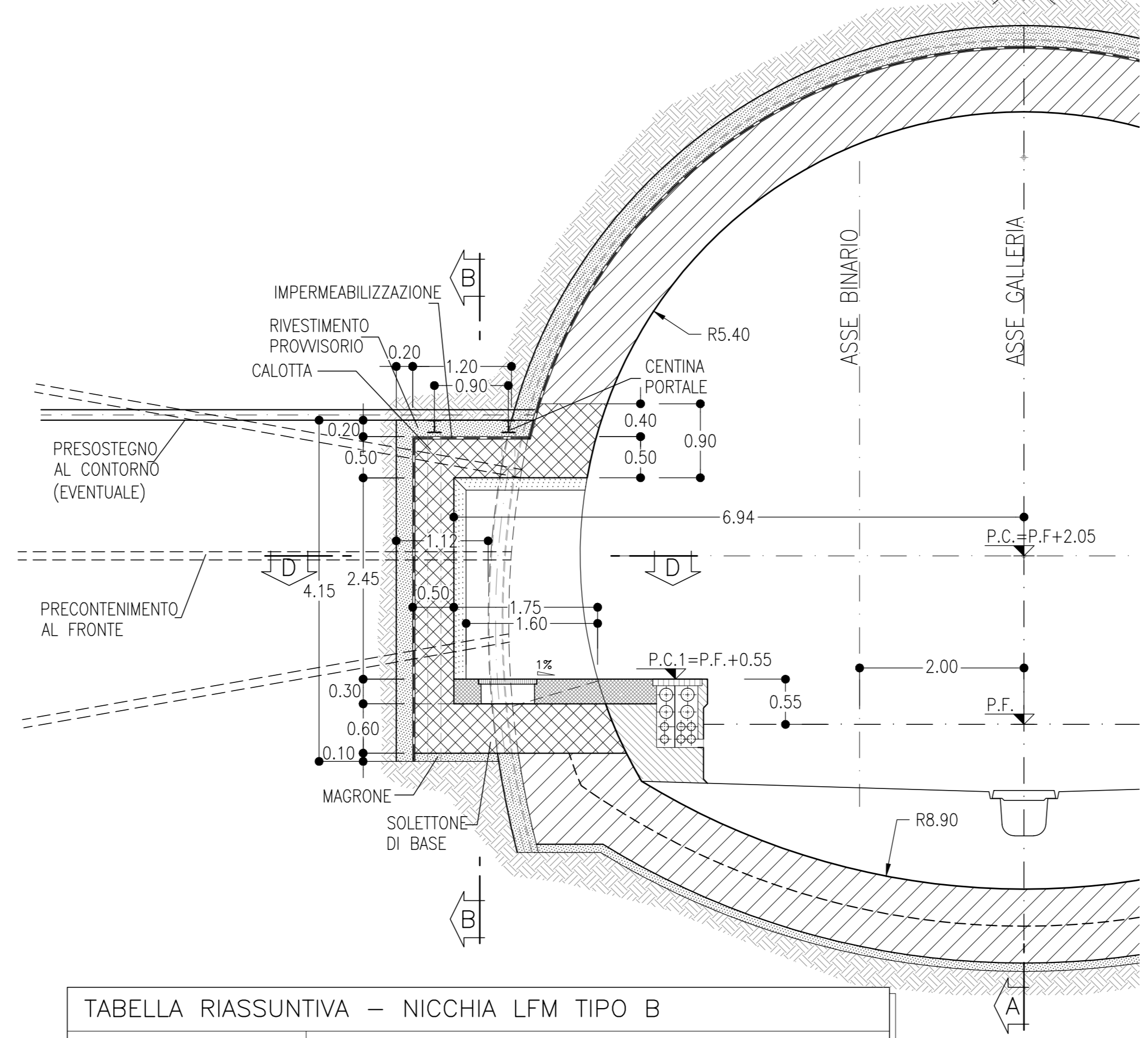
SEZIONE B-B
SCALA 1:50

NICCHIA LFM TIPO B
SEZIONE TRASVERSALE
SCAVI E CONSOLIDAMENTI



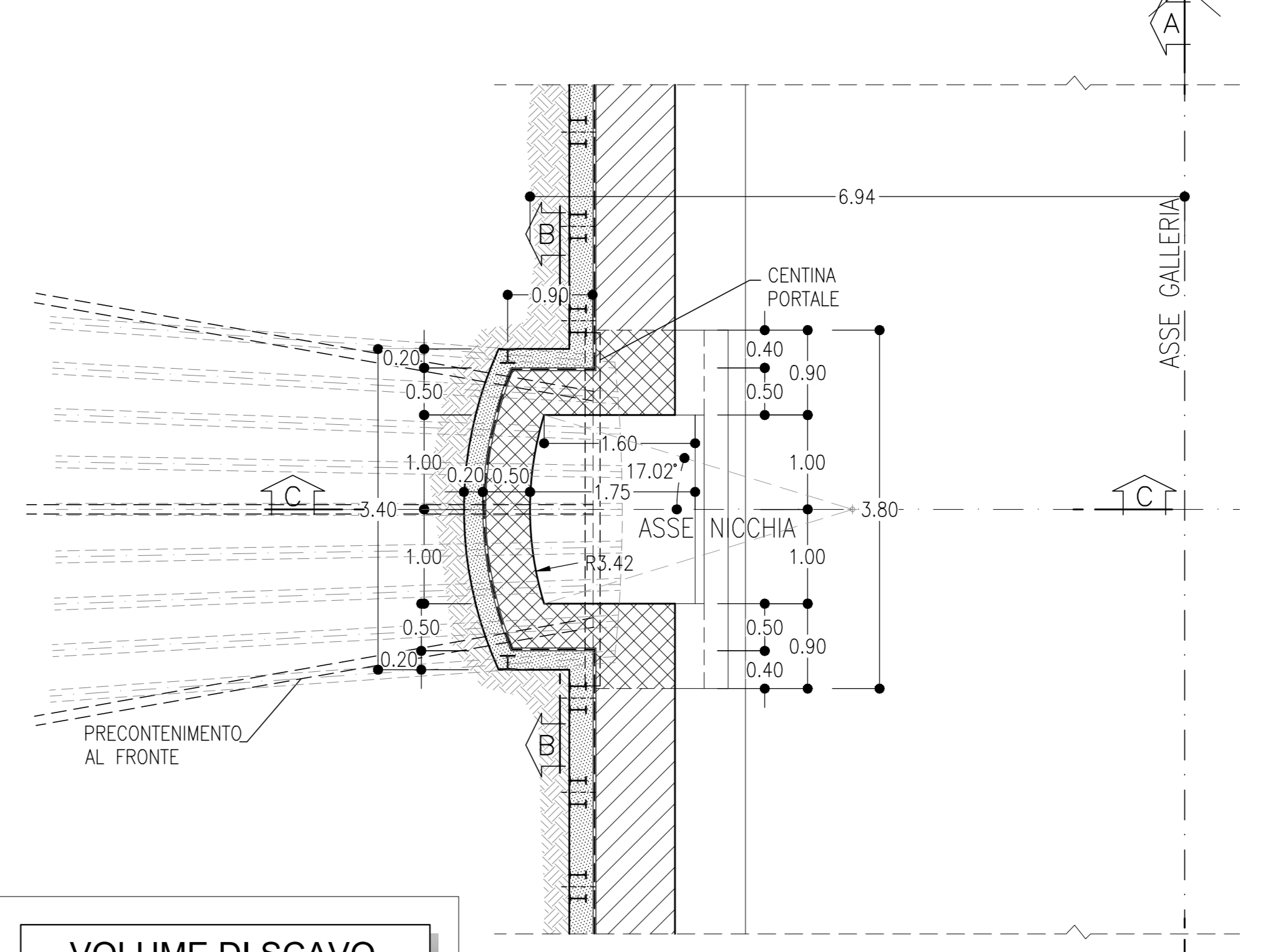
SEZIONE C-C
SCALA 1:50

NICCHIA LFM TIPO B
SEZIONE LONGITUDINALE



SEZIONE D-D
SCALA 1:50

NICCHIA LFM TIPO B
PIANTA



VOLUME DI SCAVO
SCALA 1:50
NICCHIA LFM TIPO B

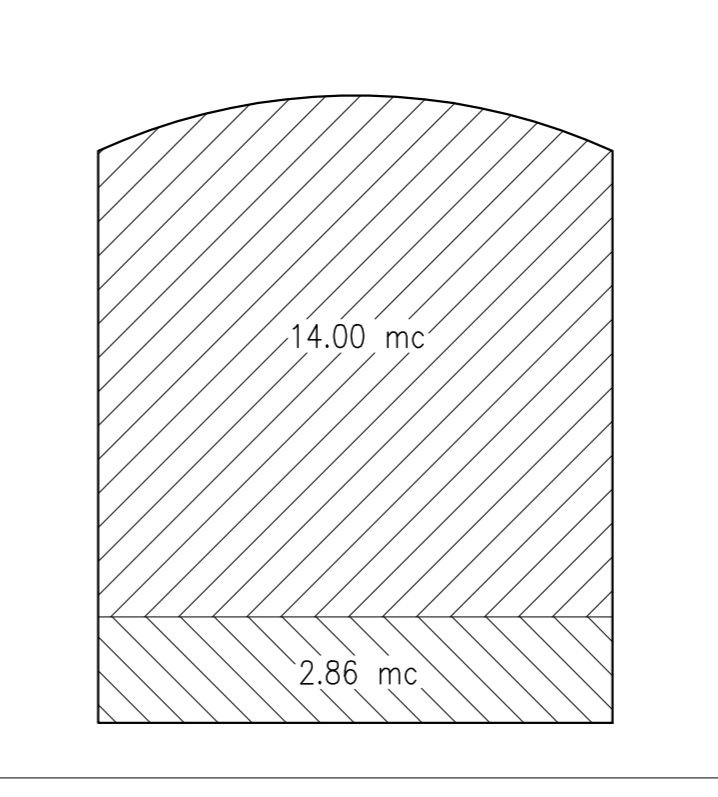


TABELLA RIASSUNTIVA - NICCHIA LFM TIPO B

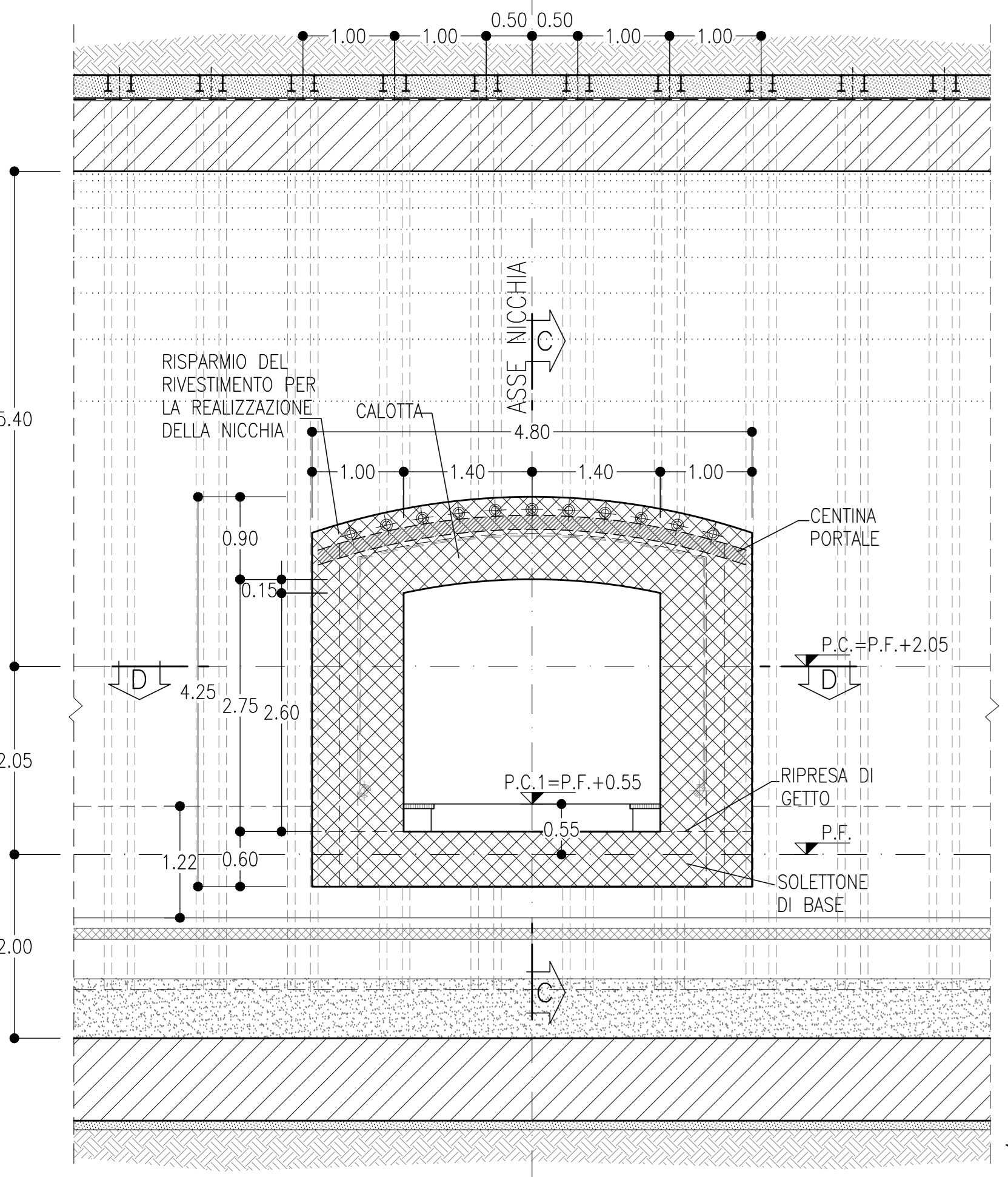
SPRITZ-BETON FIBRORINFORZATO AL FRONTE	SFONDI - FINE SCAVO 0.20m
PRESOSTEGNO AL CONTORNO (EVENTUALE) (*)	N° 9 TUBI IN ACCIAIO Ø127mm sp.10mm L=6m, VALVOLATI (1V/m) p=0.40m ±20%
PRECONTENIMENTO AL FRONTE (*)	N° 9 ELEMENTI IN VTR CEMENTATI CON MISCELE CEMENTIZIE L=6m ±20%
RIVESTIMENTO PROVVISORIO	CENTINE METALLICHE HEA 160 p=0.90m ±20%
RIVESTIMENTO DEFINITIVO	SPRITZ-BETON FIBRORINFORZATO AL CONTORNO Sp=0.20m
	SOLETTONE DI BASE Sp=0.60m, IN CLS ARMATO (INCIDENZA 60Kg/mc)
	CALOTTA Sp=0.50m, IN CLS ARMATO (INCIDENZA 50Kg/mc)
	TAMPONE DI CHIUSURA Sp=0.50m, IN CLS ARMATO (INCIDENZA 50Kg/mc)

(*) LA VARIABILITA' INDICATA E' RELATIVA ALL'INCIDENZA DEL CONSOLIDAMENTO (N° INTERVENTI E LUNGHEZZA)

- NICCHIE TIPO B**
PRINCIPALI FASI ESECUTIVE
- FASE 1: SCAVO DI AVANZAMENTO DELLA GALLERIA E POSA IN OPERA DEL RIVESTIMENTO DI PRIMA FASE. POSIZIONAMENTO IMPERMEABILIZZAZIONE IN ARCO ROVESCIO E MURETTE. GETTO DI ARCO ROVESCIO E MURETTE LASCIANDO I RISPARMI PER LA SUCCESSIVA REALIZZAZIONE DELLE NICCHIE.
 - FASE 2: GETTO DEL RIVESTIMENTO DEFINITIVO DI CALOTTA (PREVIA MESSA IN OPERA DELL'IMPERMEABILIZZAZIONE) LASCIANDO I RISPARMI PER LA SUCCESSIVA REALIZZAZIONE DELLE NICCHIE.
 - FASE 3: TAGLIO DELLE CENTINE DEL RIVESTIMENTO DEFINITIVO DI PRIMA FASE DELLA GALLERIA CON PROFILO PROSSIMO A QUELLO DELLE NICCHIE. IMMEDIATO POSIZIONAMENTO DELLA CENTINA DI PORTALE DELLA NICCHIA. COLLEGAMENTO DELLE CENTINE TAGLIATE A QUELLE DI PORTALE DELLA NICCHIA MEDIANTE OPPORTUNI ELEMENTI METALLICI DI COLLEGAMENTO ATTI A VINCOLARLE RIGIDAMENTE.
 - FASE 4: PRESOSTEGNO (EVENTUALE) AL CONTORNO DELLA NICCHIA MEDIANTE TUBI IN ACCIAIO VALVOLATI E INIETTATI.
 - FASE 5: PRECONSOLIDAMENTO DELLA NICCHIA MEDIANTE ELEMENTI STRUTTURALI IN VTR CEMENTATI IN FORO SECONDO LA GEOMETRIA DI PROGETTO.
 - FASE 6: SCAVO DELLE NICCHIE E POSA IN OPERA DEL RIVESTIMENTO DI PRIMA FASE COSTITUITO DA CENTINE METALLICHE E SPRITZ-BETON.
 - FASE 7: POSA IN OPERA DELL'IMPERMEABILIZZAZIONE DELLA NICCHIA CHE DOVRA' ESSERE SALDATA A REGOLA D'ARTE ALL'IMPERMEABILIZZAZIONE DI CALOTTA, ARCO ROVESCIO E MURETTE GIA' POSTA IN OPERA.
 - FASE 8: GETTO DEL SOLETTONE DI BASE DELLA NICCHIA E CONTESTUALE GETTO DEFINITIVO DELLA STESSA CON COMPLETAMENTO DI GETTO DELLA CALOTTA DELLA GALLERIA DI LINEA.
- NOTE**
- EVENTUALI DIFFERENZE TRA LE MISURE DI QUOTE TOTALI E LA SOMMATORIA DELLE MISURE DI QUOTE PARZIALI SONO DOVUTE AD ARROTONDAMENTI AUTOMATICI
 - PER LE TRATTE DI APPLICAZIONE DELLE SEZIONI TIPO SI RIMANDA AGLI ELABORATI DI PROFILO GEOTECNICO

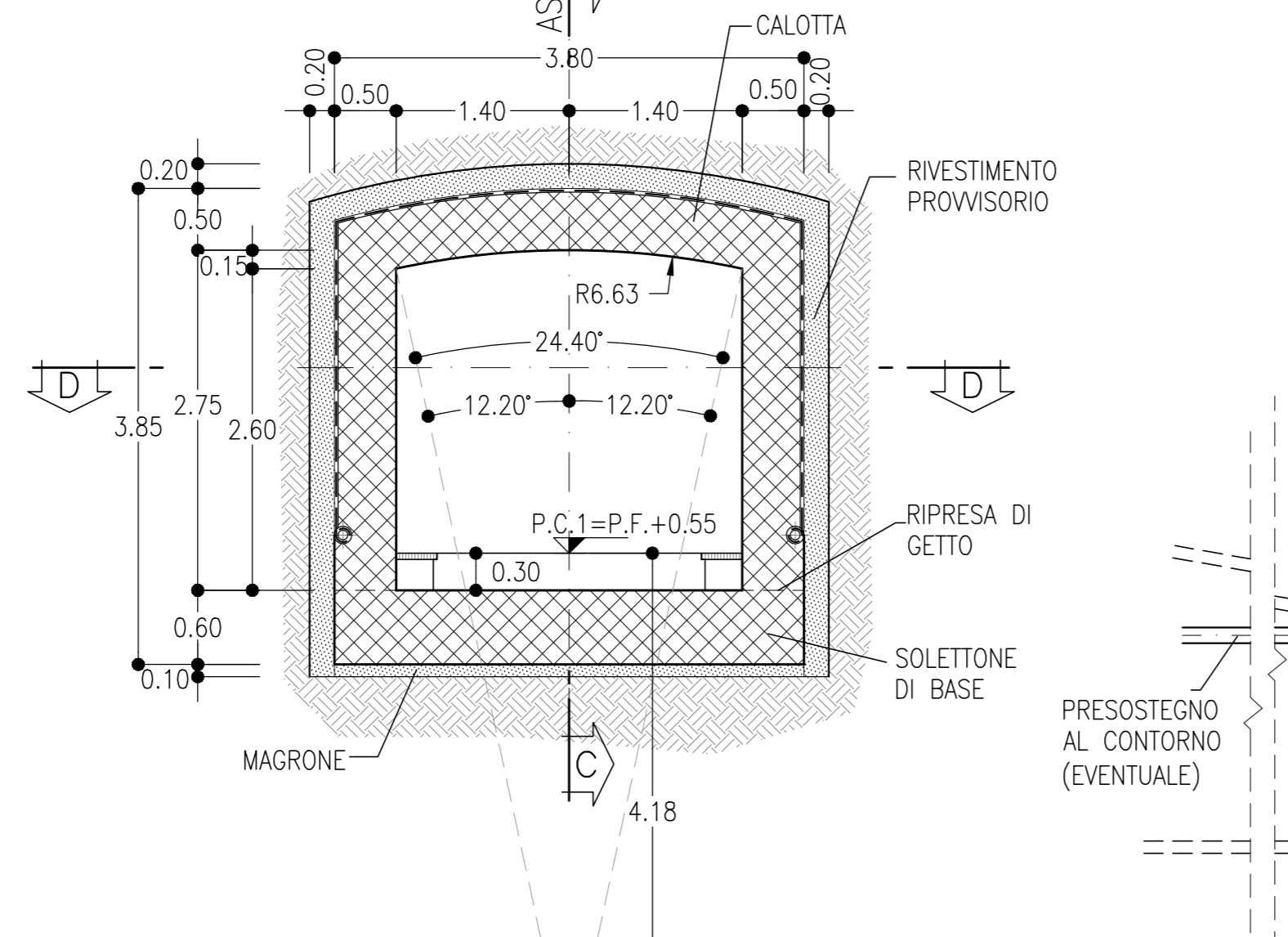
SEZIONE A-A
SCALA 1:50

NICCHIA TECNOLOGICA TIPO B
VISTA DALLA GALLERIA CORRENTE



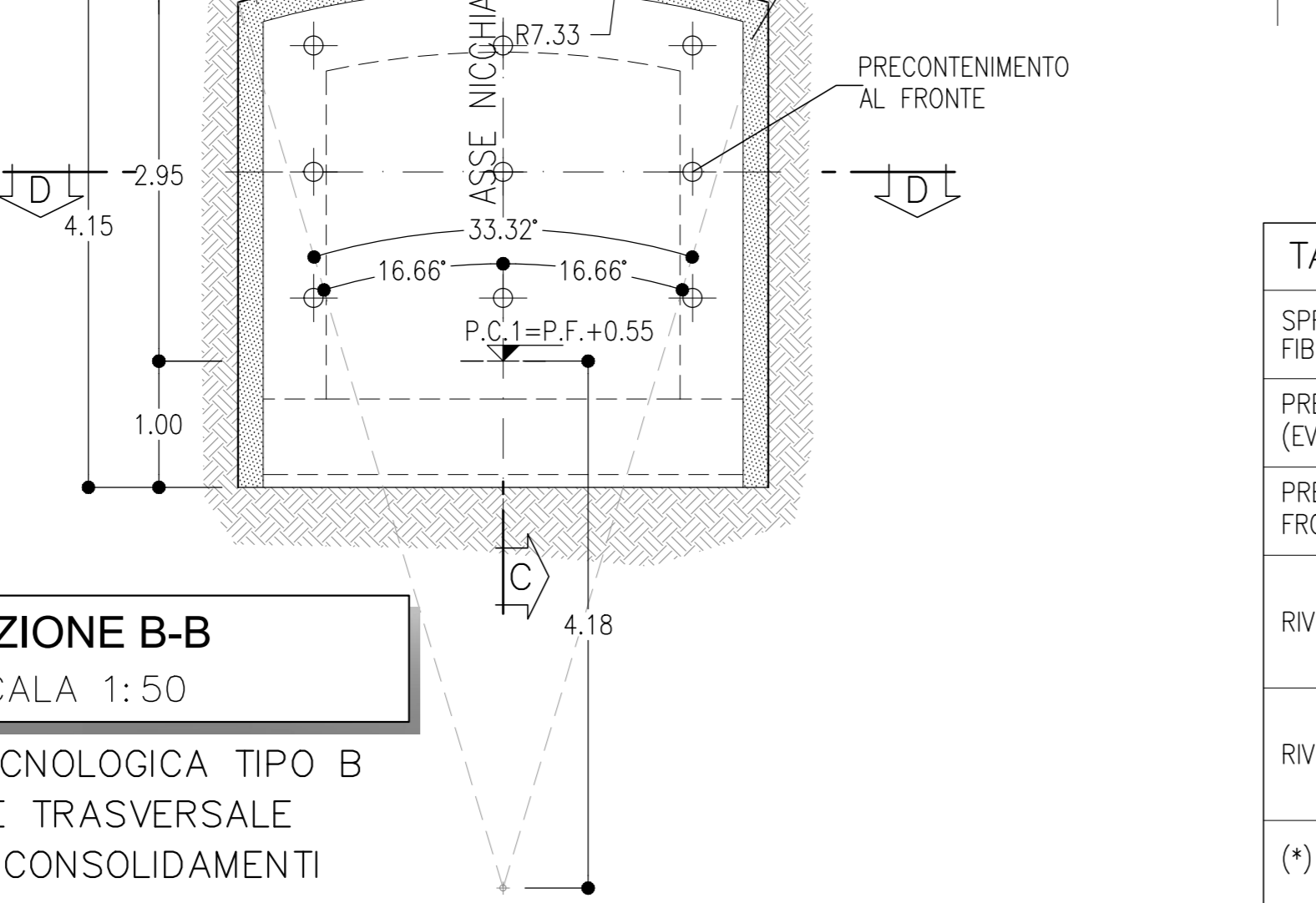
SEZIONE B-B
SCALA 1:50

NICCHIA TECNOLOGICA TIPO B
SEZIONE TRASVERSALE
CARPENTERIA



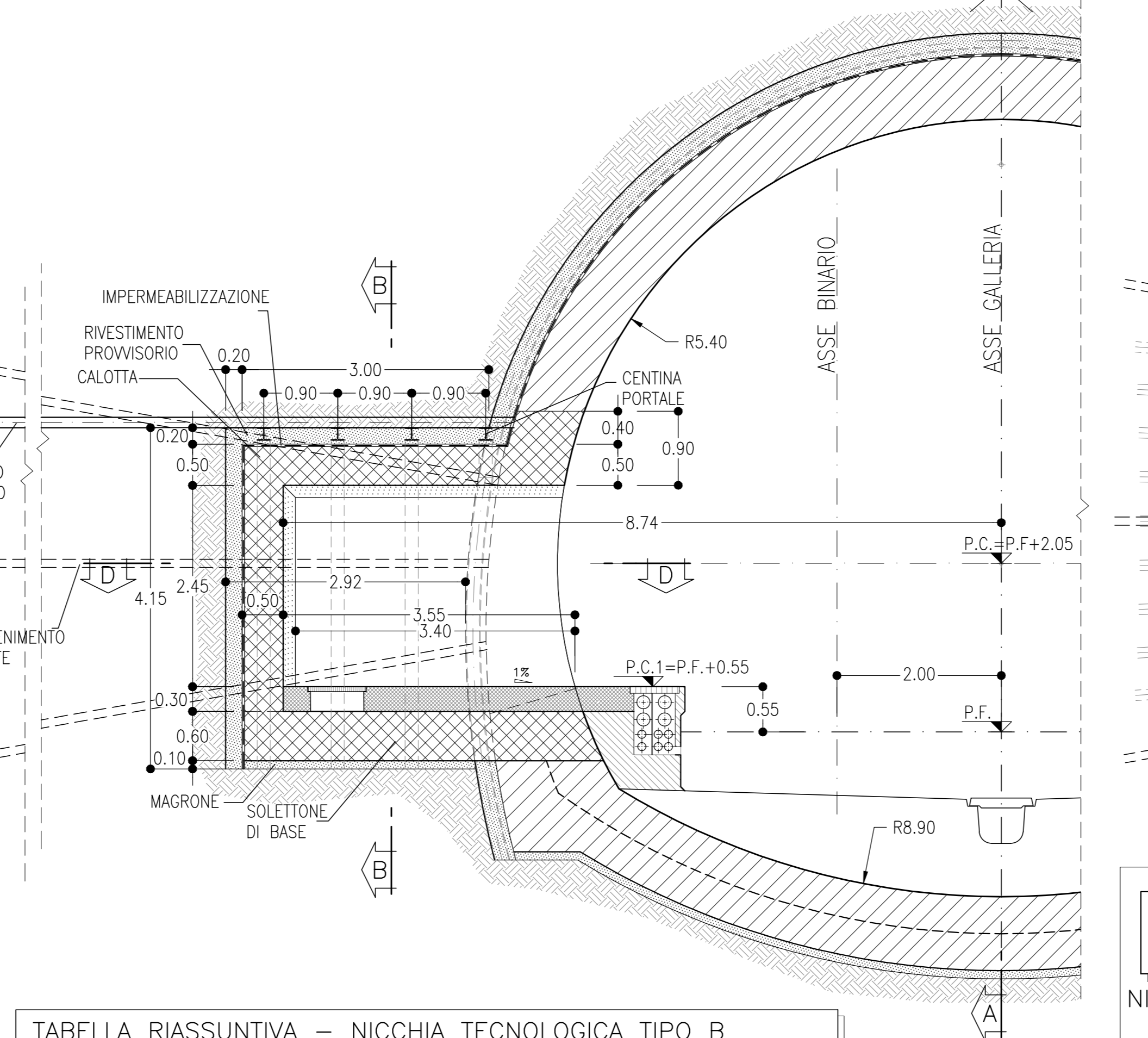
SEZIONE B-B
SCALA 1:50

NICCHIA TECNOLOGICA TIPO B
SEZIONE TRASVERSALE
SCAVI E CONSOLIDAMENTI



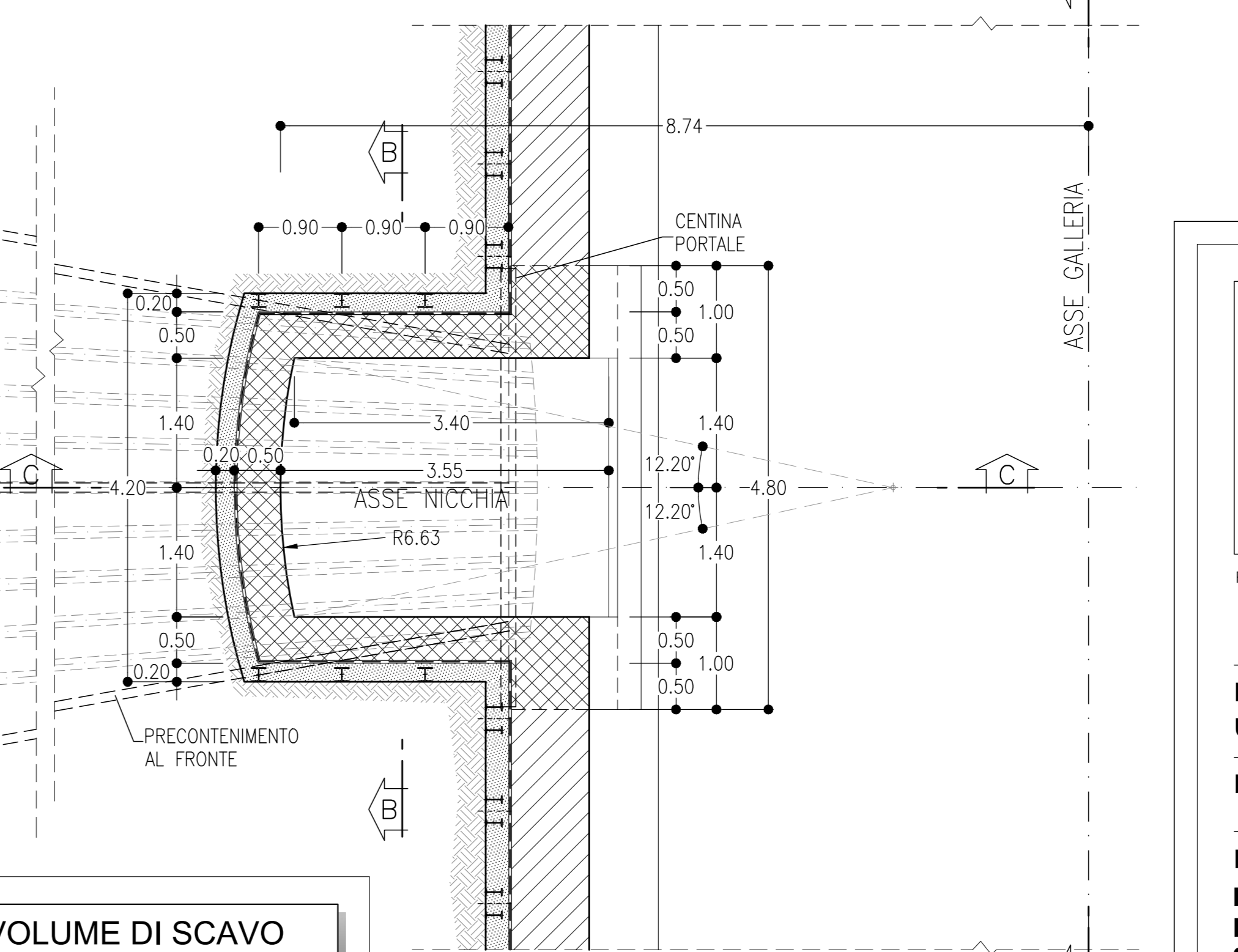
SEZIONE C-C
SCALA 1:50

NICCHIA TECNOLOGICA TIPO B
SEZIONE LONGITUDINALE



SEZIONE D-D
SCALA 1:50

NICCHIA TECNOLOGICA TIPO B
PIANTA



VOLUME DI SCAVO
SCALA 1:50
NICCHIA TECNOLOGICA TIPO B

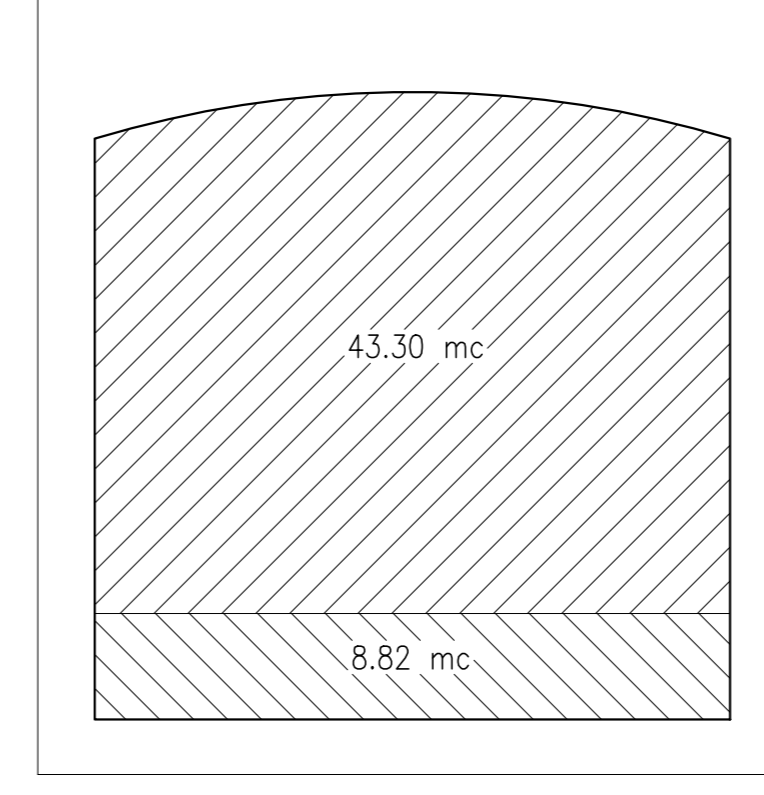


TABELLA RIASSUNTIVA - NICCHIA TECNOLOGICA TIPO B

SPRITZ-BETON FIBRORINFORZATO AL FRONTE	Sp=0.10m SUL 50% DEGLI SFONDI
SPRITZ-BETON FIBRORINFORZATO AL CONTORNO	FINE SCAVO 0.20m
PRESOSTEGNO AL CONTORNO (EVENTUALE) (*)	N° 11 TUBI IN ACCIAIO Ø127mm sp.10mm L=8m, VALVOLATI (1V/m) p=0.40m ±20%
PRECONTENIMENTO AL FRONTE (*)	N° 9 ELEMENTI IN VTR CEMENTATI CON MISCELE CEMENTIZIE L=8m ±20%
RIVESTIMENTO PROVVISORIO	CENTINE METALLICHE HEA 160 p=0.90m ±20%
RIVESTIMENTO DEFINITIVO	SPRITZ-BETON FIBRORINFORZATO AL CONTORNO Sp=0.20m
	SOLETTONE DI BASE Sp=0.60m, IN CLS ARMATO (INCIDENZA 60Kg/mc)
	CALOTTA Sp=0.50m, IN CLS ARMATO (INCIDENZA 50Kg/mc)
	TAMPONE DI CHIUSURA Sp=0.50m, IN CLS ARMATO (INCIDENZA 50Kg/mc)

(*) LA VARIABILITA' INDICATA E' RELATIVA ALL'INCIDENZA DEL CONSOLIDAMENTO (N° INTERVENTI E LUNGHEZZA)

- LEGENDA**
- P.C.= PIANO DEI CENTRI
 - P.F.= PIANO DEL FERRO
 - P.S.= PIANO DI SCAVO
 - P.C.1= PIANO CALPESTIO

COMMITTENTE: **RFI** GRUPPO FERROVIARIO ITALIANO

PROGETTAZIONE: **ITALFERR** GRUPPO FERROVIARIO ITALIANO

DIREZIONE TECNICA
UO GALLERIE

PROGETTO DEFINITIVO

ITINERARIO NAPOLI - BARI
RADDOPPIO TRATTA CANCELLO - BENEVENTO
II LOTTO FUNZIONALE FRASSO TELESINO - VITULANO
3° LOTTO FUNZIONALE SAN LORENZO - VITULANO
GALLERIE NATURALI DI LINEA - ELABORATI GENERALI
Nicchie LFM e Nicchioni tecnologici tipo B - Carpenteria, scavo e consolidamenti

SCALA: 1:50

COMMESSA	LOTTO	FASE	ENTE	TIPO DOC.	OPERA/DISCIPLINA	PROGR.	REV.
IF0H	32	D	07	BB	GN0000	010	B

Rev.	Descrizione	Redatto	Data	Verificato	Data	Approvato	Data	Autore	Data
A	Emissione Esecutiva	R. Mariani	Giugno 2017	A. Arvato	Giugno 2017	F. Capone	Giugno 2017	A. Scias	
B	Emissione Esecutiva	R. Mariani	Set 2018	A. Arvato	Set 2018	F. Capone	Set 2018	A. Scias	

File: IF0H3200788GN00000108 n. Elab.: 31.129