



Società Autostrada Tirrenica p.A.  
GRUPPO AUTOSTRADALE PER L'ITALIA S.p.A.

**AUTOSTRADA (A12) : ROSIGNANO – CIVITAVECCHIA**  
**LOTTO 3**

**TRATTO: SCARLINO – GROSSETO SUD**

**PROGETTO DEFINITIVO**

**INFRASTRUTTURA STRATEGICA DI PREMINENTE INTERESSE NAZIONALE LE CUI PROCEDURE DI APPROVAZIONE SONO REGOLATE DALL' ART. 161 DEL D.LGS. 163/2006**


**AU– CORPO AUTOSTRADALE**

**OPERE D'ARTE MINORI**  
**TOMBINI CIRCOLARI**  
**TIPOLOGIE PROLUNGAMENTI**

**RELAZIONE DESCRITTIVA E DI CALCOLO PROLUNGAMENTO TOMBINO CIRCOLARE IN ACCIAIO E OPERE DI SBOCCO ( $2000 \leq \phi < 3000$ )**

<b>IL RESPONSABILE PROGETTAZIONE SPECIALISTICA</b> Ing. Guido Furlanetto Ord. Ingg. Milano N.10984 <b>RESPONSABILE UFFICIO STR</b>	<b>IL RESPONSABILE INTEGRAZIONE PRESTAZIONI SPECIALISTICHE</b> Ing. Alessandro Alfì Ord. Ingg. Milano N. 20015 <b>COORDINATORE GENERALE APS</b>	<b>IL DIRETTORE TECNICO</b> Ing. Maurizio Torresi Ord. Ingg. Milano N. 16492 <b>RESPONSABILE DIREZIONE SVILUPPO INFRASTRUTTURE</b>
---	--	---

RIFERIMENTO ELABORATO	DIRETTORIO		FILE		DATA:	REVISIONE		
	codice	commessa	N.Prog.	unita'	n. progressivo	FEBBRAIO 2011	n.	data
	1	2	1	2	1	2	0	2
	STR402--				SCALA:			

 <b>ingegneria europea</b>	ELABORAZIONE GRAFICA A CURA DI :	
	ELABORAZIONE PROGETTUALE A CURA DI :	
CONSULENZA A CURA DI :	IL RESPONSABILE UFFICIO/UNITA'	Ing. Guido Furlanetto O.I. Milano N.10984

<b>RESPONSABILE DI COMMESSA</b> Ing. Michele Parrella Ord. Ingg. Avellino N. 933 <b>COORDINATORE OPERATIVO DI PROGETTO</b>	<b>VISTO DEL COMMITTENTE</b> 	<b>VISTO DEL CONCEDENTE</b> 
---	---	--

## INDICE

INDICE .....	1
1. INTRODUZIONE.....	4
1.1 DESCRIZIONE GENERALE DELLE OPERE.....	4
1.2 VITA NOMINALE E CLASSE D'USO DELLE OPERE .....	5
1.3 NORMATIVA DI RIFERIMENTO .....	5
1.4 MATERIALI.....	6
1.5 PARAMETRI GEOTECNICI.....	7
1.6 DEFINIZIONE DEI PARAMETRI SISMICI .....	8
1.7 CATEGORIA DI SOTTOSUOLO E CONDIZIONI TOPOGRAFICHE.....	9
1.8 COEFFICIENTI SISMICI .....	10
2. ANALISI DEI CARICHI .....	11
2.1 CARICHI PERMANENTI.....	11
2.2 CARICO MOBILE .....	11
2.3 FRENAMENTO E FORZA CENTRIFUGA.....	12
2.4 CARICO TERMICO .....	12
2.5 CARICO IDROSTATICO .....	13
2.6 PRESSIONE GEOSTATICA .....	13
2.7 SPINTA SUI PIEDRITTI .....	13
3. TOMBINI CIRCOLARI METALLICI DN < 3000 mm .....	15
4. IMBOCCHI DEI TOMBINI METALLICI DN<3000 mm.....	18
ANALISI E VERIFICHE SVOLTE CON L'AUSILIO DI CODICI DI CALCOLO.....	19
NORMATIVA DI RIFERIMENTO .....	24
MODELLAZIONE DEI MATERIALI .....	26
LEGENDA TABELLA DATI MATERIALI .....	26
TABELLA DATI MATERIALI.....	26
MODELLAZIONE DELLE SEZIONI .....	27
LEGENDA TABELLA DATI SEZIONI .....	27
MODELLAZIONE STRUTTURA: NODI.....	28
LEGENDA TABELLA DATI NODI .....	28
TABELLA DATI NODI.....	28
MODELLAZIONE STRUTTURA: ELEMENTI TRAVE.....	30

---

TABELLA DATI TRAVI.....	30
MODELLAZIONE DELLE AZIONI .....	31
LEGENDA TABELLA DATI AZIONI .....	31
SCHEMATIZZAZIONE DEI CASI DI CARICO .....	33
LEGENDA TABELLA CASI DI CARICO .....	33
DEFINIZIONE DELLE COMBINAZIONI .....	34
LEGENDA TABELLA COMBINAZIONI DI CARICO .....	34
AZIONE SISMICA .....	35
VALUTAZIONE DELL' AZIONE SISMICA.....	35
RISULTATI ANALISI SISMICHE .....	36
LEGENDA TABELLA ANALISI SISMICHE.....	36
RISULTATI NODALI .....	39
LEGENDA RISULTATI NODALI.....	39
RISULTATI OPERE DI FONDAZIONE .....	42
LEGENDA RISULTATI OPERE DI FONDAZIONE.....	42
LEGENDA RISULTATI ELEMENTI TIPO TRAVE .....	44
VERIFICHE ELEMENTI TRAVE C.A. ....	49
LEGENDA TABELLA VERIFICHE ELEMENTI TRAVE C.A.....	49
STATI LIMITE D' ESERCIZIO .....	52
LEGENDA TABELLA STATI LIMITE D' ESERCIZIO .....	52
VERIFICA A FESSURAZIONE MURO(sle) .....	53

NOTA:

“Le ipotesi progettuali assunte saranno soggette a riscontro mediante ulteriori indagini sulle opere da effettuarsi in una fase successiva”.

## 1. INTRODUZIONE

Nel presente elaborato descrittivo sono riportati i criteri progettuali e le verifiche strutturali eseguite per il dimensionamento e le verifiche di resistenza delle opere necessarie per l'adeguamento dei tombini metallici (tipo Armco) fino a 2000 mm esistenti, alle esigenze del nuovo tracciato del lotto 3 della autostrada A12.

In ordine nella relazione sono descritte le opere in oggetto, sono riportate le norme adottate ed i materiali impiegati, vengono identificati i carichi agenti e in fine vengono riportate le verifiche nelle sezioni significative.

### 1.1 DESCRIZIONE GENERALE DELLE OPERE.

I tombini che necessitano di un intervento di adeguamento della loro lunghezza alle esigenze del nuovo tracciato e/o della nuova sezione trasversale sono sinteticamente elencati nella tabella seguente in ordine di progressiva:

LOTTO 3 PARTE 1							
WBS-OPERA	Progressiva	DESCRIZIONE	Diam.	Ricoprimento rilevato		Ricoprimento stradale	
				H <sub>rt,sx</sub>	H <sub>rt,dx</sub>	H <sub>str,sx</sub>	H <sub>str,dx</sub>
CS01-TB01	340.403	Tombino circolare tipo armco	2000	1.71	1.22		1.1
CS01-TB02	506.870	Tombino circolare tipo armco	2000	0.32	1.04		
CS01-TB03	632.515	Tombino circolare tipo armco	2000		0.6		
CS01-TB05	1239.146	Tombino circolare tipo armco	2000		1.93		1.49
CS02-TB08	2047.491	Tombino circolare tipo armco	2000	1.15	2.24		
CS02-TB09	2183.343	Tombino circolare tipo armco	2000		3.32		
CS03-TB12	3217.627	Tombino circolare tipo armco	2000		4.88		
CS03-TB13	3344.403	Tombino circolare tipo armco	2500		2.55		2.18
CS03-TB14	3638.948	Tombino circolare tipo armco	2000	2.8	5.95		
CS04-TB21	5250.324	Tombino circolare tipo armco	2000	0.34	0.93		
CS05-TB29	6584.819	Tombino circolare tipo armco	2000		1.08		
CS07-TB35	8031.024	Tombino circolare tipo armco	2600	2.96			
CS07-TB37	8397.963	Tombino circolare tipo armco	2000	2.74	1.26	2.6	
CS07-TB41	9265.135	Tombino circolare tipo armco	2200	1.98	0.54		
CS08-TB42	9311.540	Tombino circolare tipo armco	2100	0.87	1.39		1.25
CS08-TB43	9501.074	Tombino circolare tipo armco	2100	1	3.18		
CS08-TB49	10367.359	Tombino circolare tipo armco	2000		2.33		
CS08-TB51	10717.744	Tombino circolare tipo armco	2100		1.72		
CS09-TB53	11101.906	Tombino circolare tipo armco	2000		2.03		1.79
CS10-TB60	12744.830	Tombino circolare tipo armco	2100	0	1.55		
CS10-TB62	13283.365	Tombino circolare tipo armco	2100		2.15		

LOTTO 3 PARTE 2							
WBS-OPERA	Progressiva	DESCRIZIONE	Diam.	Ricoprimento rilevato		Ricoprimento stradale	
				H <sub>rt,sx</sub>	H <sub>rt,dx</sub>	H <sub>str,sx</sub>	H <sub>str,dx</sub>
CS13-TB73	1069.350	Tombino circolare tipo armco	2000		1.01		
CS14-TB79	2315.546	Tombino circolare tipo armco	2000	1.69	0.41		
CS14-TB80	2470.733	Tombino circolare tipo armco	2000	1.36	0.16		
CS14-TB81	2698.247	Tombino circolare tipo armco	2000		1.56		
CS17-TB93	5013.526	Tombino circolare tipo armco	2000	1.07	1.33		
CS18-TB102	6899.829	Tombino circolare tipo armco	2100		1.1		1.04
CS18-TB104	7425.106	Tombino circolare tipo armco	2400		0.74		0.73
CS22-TB113	9620.237	Tombino circolare tipo armco	2400	1.91		1.77	
CS24-TB126	12424.745	Tombino circolare tipo armco	2000		2.83		2.76
CS26-TB145	15470.190	Tombino circolare tipo armco	2200		1.48		1.48
CS32-TB163	21137.319	Tombino circolare tipo armco	2000	2.18			

Le opere di imbocco e di sbocco avranno una sezione ad U e saranno realizzate con elementi in cemento armato a becco di flauto gettati in opera. Tali elementi ad U saranno composti da una platea di fondazione, su cui si innestano i due muri laterali di altezza variabile a seguire il rilevato e da un muro frontale di delimitazione e di collegamento con il tombino. Lo spessore di tutti gli elementi che compongono la U sarà costante.

Gli elementi che saranno presi in esame nella presente relazione saranno:

Il dimensionamento della struttura metallica del tombino tipo armco.

Gli elementi in cemento armato dell'imbocco e sbocco becco di flauto.

## 1.2 VITA NOMINALE E CLASSE D'USO DELLE OPERE

Considerato che le opere oggetto della presente relazione sono opere ordinarie di normale importanza, le azioni di origine sismica sono state calcolate in riferimento ad una vita nominale di  $V_N = 50$  anni.

In considerazione del fatto che i manufatti fanno parte di una rete viaria di tipo A, gli si attribuisce una classe d'uso IV ("Reti viarie di tipo A o B, di cui al D. M. 5 novembre 2001, n. 6792 [...]. Ponti e reti viarie di importanza critica per il mantenimento delle vie di comunicazione, particolarmente dopo un evento sismico [...]").

L'attribuzione della classe d'uso IV, in combinazione con una vita nominale, si traduce nel considerare un periodo di riferimento dell'azione sismica  $V_R = V_N \times C_U = 100$  anni.

## 1.3 NORMATIVA DI RIFERIMENTO

Le verifiche vengono effettuate nello spirito del metodo semiprobabilistico agli stati limite.

- Legge 5 Novembre 1971, N. 1086 – “Norme per la disciplina delle opere di conglomerato cementizio armato, normale e precompresso ed a struttura metallica”;
- Legge 2 Febbraio 1974, N. 64 – “Provvedimenti per le costruzioni con particolari prescrizioni per le zone sismiche”;
- D.M. 14 gennaio 2008 – pubblicato su S.O. n. 30 alla G.U. 4 febbraio 2008, n. 29 – “Approvazione delle nuove norme tecniche per le costruzioni”;
- UNI EN 11104 marzo 2004 – “Calcestruzzo: specificazione, prestazione, produzione e conformità”, Istruzioni complementari per l’applicazione delle EN 206-1;
- UNI EN 206-1 ottobre 2006 – “Calcestruzzo: specificazione, prestazione, produzione e conformità”;
- Eurocodice 2. Progettazione delle strutture di calcestruzzo. Parte 1-1: Regole generali e regole per gli edifici;
- Model Code 1990, CEB-FIP.

#### **1.4 MATERIALI**

I manufatti in cemento armato della presente relazione sono stati assimilati a tombini circolari e/o tombini scatolari e per la loro costruzione sono stati adottati i seguenti materiali:

– CALCESTRUZZO PER GETTI IN OPERA –

*Fondazione e/o Elevazione (vedi tabella materiali)*

Classe di esposizione aggressive	XC4	(ciclicamente bagnato, e asciutto)
Apertura fessure per armatura poco sensibile	carico frequente	$\leq w_2 = 0.30 \text{ mm}$
	Carico quasi permanente	$\leq w_1 = 0.20 \text{ mm}$
Conforme alla norma EN 206-1		
Classe di resistenza minima	C32/40	
Resistenza caratteristica a compressione $R_{ck}$	40	MPa
Resistenza cilindrica caratteristica a compressione	$f_{cd} = \alpha \times f_{ck} / \gamma_c = 0.85 \times 32 / 1.50 = 18.13 \text{ MPa}$	
Resistenza cilindrica media	$f_{cm} = f_{ck} + 8 = 32 + 8 = 40 \text{ MPa}$	
Modulo elastico E	$E = 22000(f_{cm}/10)^{0.3} = 22000 \times (40/10)^{0.3} = 33345 \text{ MPa}$	
Resistenza media a trazione semplice $C \leq 50/60$	$f_{ctm} = 0.30 \times f_{ck}^{2/3} = 0.30 \times 32^{2/3} = 3.02 \text{ MPa}$	
Resistenza media resistenza a trazione per flessione	$f_{cfm} = 1.2 \times f_{ctm} = 1.20 \times 3.02 = 3.62 \text{ MPa}$	
Coefficiente di dilatazione termica	1.20 E-05	

Classe di consistenza (slump)	S3	(100-150 mm)
Dimensione massima aggregato $D_{max}$	25 mm	
Contenuto minimo di cemento	300 Kg/mc	
Copriferro	40 mm	

– CALCESTRUZZO PER MAGRONE DI PULIZIA E LIVELLAMENTO

C 12/15 classe di resistenza.

– ACCIAIO PER ARMATURE ORDINARIE

Classe	B450C	
Tensione di snervamento nominale $f_{y,nom}$	450	MPa
Tensione di rottura nominale $f_{t,nom}$	540	MPa
Tensione di snervamento di progetto $f_{yd}=f_{yk}/\tilde{\alpha}_s$	$f_{yd} = 450/1.15 = 391$	MPa
Modulo elastico E	210000	MPa
Coefficiente di dilatazione termica	1.20 E-05	

### 1.5 PARAMETRI GEOTECNICI

È stata assunta per le opere in esame la seguente caratterizzazione geotecnica:

a) Terreni di ricoprimento e rilevato stradale

Peso volume	$\tilde{\alpha} = 18 \text{ kN/m}^3$
Peso volume saturo	$\tilde{\alpha}_s = 21 \text{ kN/m}^3$
Angolo di attrito	$\tilde{\alpha} = 32^\circ$
Coesione	0.000 MPa

b) Terreni di rinfiaccio



Peso volume	$\tilde{\alpha} = 18 \text{ kN/m}^3$
Peso volume saturo	$\tilde{\alpha}_s = 21 \text{ kN/m}^3$
Angolo di attrito	$\tilde{\phi} = 30^\circ$
Coesione	0.000 MPa
Costante di Winkler	0.000 MPa/mm

b) terreno di fondazione dei manufatti scatolari

Peso volume	$\tilde{\alpha} = 18 \text{ kN/m}^3$
Peso volume saturo	$\tilde{\alpha}_s = 21 \text{ kN/m}^3$
Angolo di attrito	$\tilde{\phi} = 30^\circ$
Angolo di attrito terreno struttura	$\tilde{\alpha} = 0^\circ$
Coesione	0.000 MPa
Costante di Winkler	0.015 MPa/mm      1500 t/mc
Pressione ammissibile	0.200 MPa      (2 kg/cm <sup>2</sup> )

Dalle indicazioni sui luoghi non si riscontra la presenza di falda.

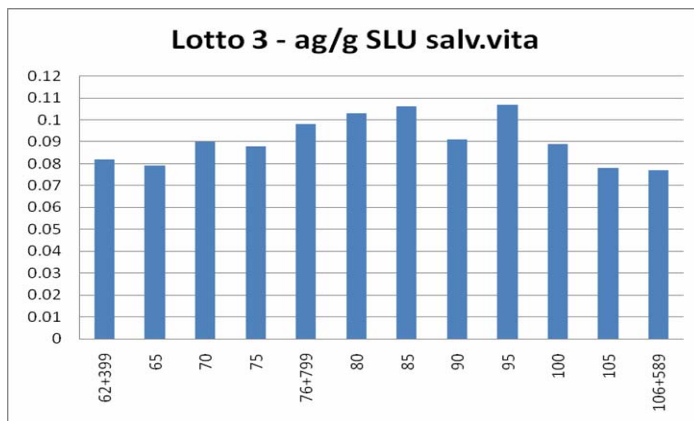
### **1.6 DEFINIZIONE DEI PARAMETRI SISMICI**

L'azione sismica adottata fa riferimento ai seguenti parametri:

- $V_N$  vita nominale dell'opera      50 anni
- Classe d'uso dell'opera      IV (opere strategiche)
- Coefficiente d'uso       $C_u = 2$
- Periodo di riferimento       $V_R = 2 \times 50 = 100$  anni
- TR periodo medio di ritorno      949 anni.
- Probabilità di superamento nel  $V_R$       10%

È stata eseguita una valutazione di parametri sismici lungo l'asse stradale ogni 5000 m e sono stati determinati i valori dei parametri sismici di base  $a_g$ ,  $F_0$ ,  $T_c^*$ , secondo le indicazioni del le NTC2008

Località	Lat.	Long.	Progr.	$a_g / g$	$F_o$	$T_c^*$ (s)
Fine 2.5 inizio 3.1	42.96151049	10.83698273	62+399	0.082	2.780	0.290
	42.95504052	10.86599350	65+000	0.079	2.790	0.290
	42.95045460	10.92616081	70+000	0.090	2.730	0.290
	42.91972639	10.96100807	75+000	0.088	2.740	0.290
Fine 3.1 inizio 3.2	42.92148630	10.96486900	76+799	0.098	2.690	0.290
	42.91205766	11.01688385	80+000	0.103	2.650	0.290
	42.88621581	11.07164383	85+000	0.106	2.640	0.290
	42.883849	11.076643	86+000	0.106	2.640	0.290
	42.84683492	11.07842445	90+000	0.091	2.720	0.290
	42.80163548	11.09567642	95+000	0.107	2.640	0.290
	42.78330708	11.14468575	100+000	0.089	2.740	0.290
	42.74058273	11.14073753	105+000	0.078	2.800	0.300
Fine 3.2	42.72765881	11.13610268	106+589	0.077	2.810	0.300



nel istogramma a lato sono diagrammate i valori di  $a_g/g$  lungo l'asse stradale.

Si sceglie di dimensionare le opere considerando il valore di accelerazione

maggiore riscontrato tra i comuni interessati dall'intervento (i parametri  $F_o$  e  $T_c^*$  sono relativi al comune con  $a_g$  massima).

Lotto 3 - SLU

$$a_g = 0,106 \text{ g}$$

$$F_o = 2,640$$

$$T_c^* = 0,290 \text{ s}$$

### 1.7 CATEGORIA DI SOTTOSUOLO E CONDIZIONI TOPOGRAFICHE

Ai fini della definizione dell'azione sismica di progetto, ed in riferimento alle caratteristiche medie dei terreni interessati dall'opera e dalla topografia del territorio, si è assunto:

Categoria di sottosuolo D - depositi di terreni a grana grossa scarsamente addensati o terreni a grana fina scarsamente consistenti.

Categoria topografica T1 – superficie pianeggiante, pendii e rilievi isolati con inclinazione media  $i \leq 15^\circ$  da cui si sono derivati i valori dei coefficienti di amplificazione stratigrafica  $S_s$  e  $C_c$ , e topografica  $S_T$  sotto riportati:

Per sottosuolo categoria D – Lotto 3

$$S_s = 2.4 - 1.5 \times F_0 \times a_g / g = 1.980 \quad \text{dove } 0.09 \leq S_s \leq 1.80 \quad \text{si assume } S_s = 1.80$$

$$S_T = 1.0 \quad \text{per categoria topografica T1}$$

### **1.8 COEFFICIENTI SISMICI**

Sulla base dei parametri di cui al paragrafo precedente sono stati calcolati i coefficienti sismici  $k_h$  e  $k_v$ :

$$k_h = \beta_m \times S_s \times S_T \times a_g / g = 1.00 \times 1.80 \times 1.00 \times 0.106 = 0.191$$

$$k_v = \pm 0.5 k_h = \pm 0.095$$

avendo assunto  $\beta_m$  unitario per opere che non siano in grado di subire spostamenti relativi rispetto al terreno (condizioni  $k_0$  di spinta a riposo).

## 2. ANALISI DEI CARICHI

Vengono di seguito riportati i tipi di carico ed azioni esterne agenti sulla struttura (se presenti caso per caso):

carichi permanenti;

carico mobile;

carico idrostatico (assente);

azione sismica.

### 2.1 CARICHI PERMANENTI

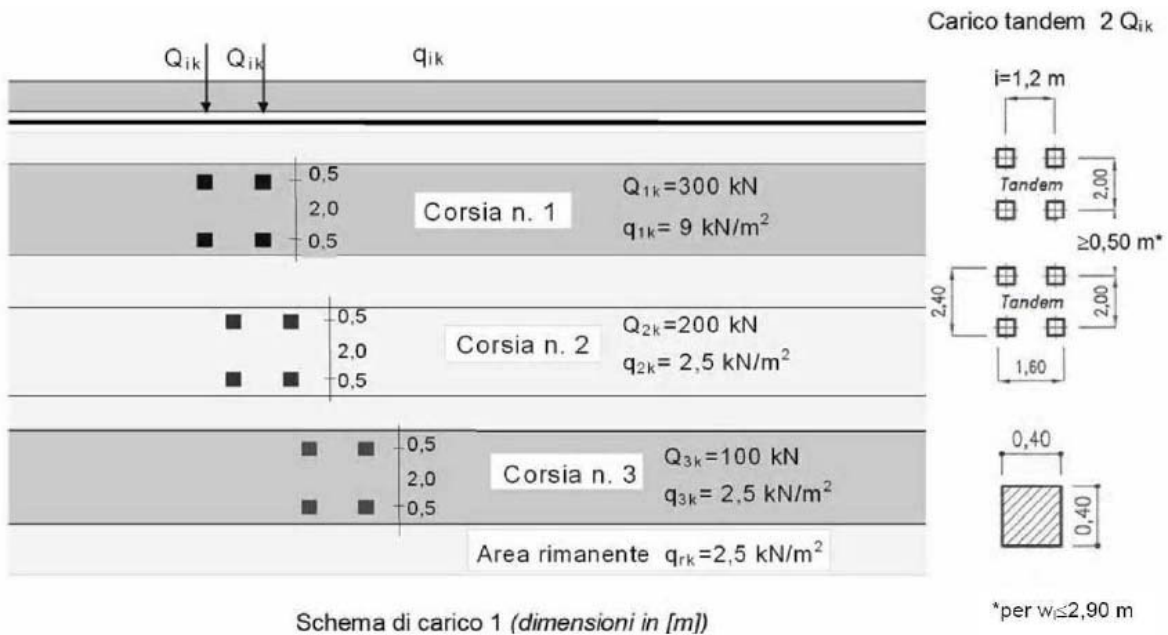
I carichi permanenti (pesi propri) e permanenti portati dalla struttura assunti sono:

- peso proprio del calcestruzzo armato  $25.00 \text{ kN/m}^3$ ;
- peso proprio del terreno di ricoprimento  $18.00 \text{ kN/m}^3$ ;
- peso proprio del terreno di rinfiacco e di fondazione  $18.00 \text{ kN/m}^3$ ;
- peso proprio della pavimentazione stradale  $3.00 \text{ kN/m}^2$  (solo la parte bituminosa - 15 cm)

### 2.2 CARICO MOBILE

Si sono adottati i carichi stabiliti convenzionalmente dalla normativa specifica per il calcolo dei ponti stradali di prima categoria. La larghezza della corsia convenzionale è pari a 3.00 m.

Tale schema è costituito da carichi concentrati su due assi in tandem, applicati su impronte di pneumatico di forma quadrata e lato 0,40 m di intensità pari a  $Q_{1k} = 300 \text{ kN}$ ,  $Q_{2k} = 200 \text{ kN}$  e  $Q_{3k} = 100 \text{ kN}$  rispettivamente per la corsia 1,2 e 3 e da carichi uniformemente distribuiti pari a  $q_{1k} = 9.00 \text{ kN/m}^2$ ,  $q_{2k} = 2.50 \text{ kN/m}^2$  e  $q_{3k} = 2.50 \text{ kN/m}^2$  rispettivamente per le corsie 1,2 e 3. La parte rimanente della carreggiata è caricata solo con un carico uniforme  $q = 2.50 \text{ kN/m}^2$ . La disposizione dei carichi è riportata nella figura seguente.



Nella disposizione dei carichi si è tenuto conto della diffusione secondo un angolo pari a  $45^\circ$  all'interno della pavimentazione e di  $H/V = 1/2$  all'interno del rilevato o del terreno di ricoprimento.

Per tutti i carichi mobili è già considerato (incluso nei valori) il corrispondente coefficiente di incremento dinamico.

Le opere di imbocco e di sbocco non sono interessate dai carichi mobili.

La struttura è stata schematizzata a striscia di larghezza unitaria, considerando un'opportuna larghezza collaborante per la diffusione dei carichi mobili.

### 2.3 FRENAMENTO E FORZA CENTRIFUGA

Le azioni orizzontali agenti a livello pavimentazione applicate dai pneumatici si considerano trascurabili per le strutture in esame in quanto si considera che vengano adeguatamente diffuse all'interno della pavimentazione e nel ricoprimento della struttura ed inoltre, qualora venissero considerate, dovrebbero essere combinate con i valori frequenti dei carichi variabili verticali determinando una condizione di carico non dimensionante.

### 2.4 CARICO TERMICO

I tubi, realizzati in cemento armato, sono completamente interrati e all'interno o scorre acqua e/o aria quindi si ipotizza che non si sviluppa un gradiente termico tra la faccia contro terra e la faccia esposta.

Le opere di imbocco/ sbocco sono da una parte interrati mentre dall'altra sono esposti all'aria esterna. Si assume quindi che potrebbe esserci una distribuzione termica variabile, per questo motivo in questa fase

della progettazione si assume una armatura orizzontale di distribuzione che può assorbire le tensioni pari a 50% della armatura principale verticale.

## **2.5 CARICO IDROSTATICO**

Non viene considerato un carico idrostatico perché sono strutture che convogliano l'acqua ma non sono a tenuta idraulica.

## **2.6 PRESSIONE GEOSTATICA**

la pressione in calotta viene calcolata come prodotto tra il peso di volume del terreno per l'altezza del ricoprimento (Spessore dello strato di terreno superiore).

Quindi la pressione in calotta è fornita dalla seguente relazione:

$$P_v = \gamma \times H$$

Se sul profilo del piano campagna sono presenti dei sovraccarichi, concentrati e/o distribuiti, la diffusione di questi nel terreno avviene secondo quello descritto nel paragrafo dei carichi mobili.

## **2.7 SPINTA SUI PIEDRITTI**

### **2.7.1 Spinta in presenza di falda**

Le strutture in esame non sono interessate dalla presenza di falda.

### **2.7.2 Spinta a Riposo**

Si assume che sui piedritti agisca la spinta del terreno calcolata in condizioni di riposo.

Il coefficiente di spinta a riposo è espresso dalla relazione

$$K_0 = 1 - \sin \phi = 1 - \sin (32^\circ) = 0.470$$

dove  $\phi$  rappresenta l'angolo d'attrito interno del terreno di rinfianco.

Quindi la pressione laterale, ad una generica profondità  $z$  e la spinta totale sulla parete di altezza  $H$  valgono

$$\sigma = \gamma z K_0 + p_v K_0$$

$$S = 1/2 \gamma H^2 K_0 + p_v K_0 H$$

dove  $p_v$  è la pressione verticale agente in corrispondenza della calotta.

### **Spinta del terreno nel caso di sisma e strutture rigide. (Wood)**

Nel caso di strutture rigide completamente vincolate, in modo tale che non può svilupparsi nel terreno uno stato di spinta attiva, nonché nel caso di muri verticali con terrapieno a superficie orizzontale, l'incremento dinamico di spinta del terreno può essere calcolato con la formulazione di Wood come:

incremento totale  $\Delta P_d = \alpha \tilde{a} H^2$  KN

incremento unitario  $p = \alpha \tilde{a} H$  KN/m

coefficiente di spinta  $\alpha = a_g / g * S_s * \beta_m * S_T = 0.106 \times 1.80 \times 1.00 \times 1.00 = 0.191$

H è l'altezza sulla quale agisce la spinta, mentre il punto di applicazione va preso a metà altezza.

Lotto 3

Incremento unitario spinta terra per effetto dinamica  $p = 0.191 \times 18 \times Z$  KN/m<sup>2</sup>

### *Azioni sismiche inerziali*

Le azioni sismiche inerziali sono calcolate come prodotto della massa della struttura per l'accelerazione sismica del sito. Sono applicate in una sola direzione orizzontale in quanto il calcolo della struttura viene eseguito per una lunghezza unitaria. Le accelerazioni sismiche da considerare sono state riportate nel capitolo relativo.

### 3. TOMBINI CIRCOLARI METALLICI DN < 3000 mm

Nelle tabelle seguenti le singole opere relative al LOTTO 3 sono state ordinate per diametro.

LOTTO 3 PARTE 1							
WBS-OPERA	Progressiva	DESCRIZIONE	Diam.	Ricoprimento rilevato		Ricoprimento stradale	
				H <sub>rt,sx</sub>	H <sub>rt,dx</sub>	H <sub>str,sx</sub>	H <sub>str,dx</sub>
CS01-TB01	340.403	Tombino circolare tipo armco	2000	1.71	1.22		1.1
CS01-TB02	506.870	Tombino circolare tipo armco	2000	0.32	1.04		
CS01-TB03	632.515	Tombino circolare tipo armco	2000		0.6		
CS01-TB05	1239.146	Tombino circolare tipo armco	2000		1.93		1.49
CS02-TB08	2047.491	Tombino circolare tipo armco	2000	1.15	2.24		
CS02-TB09	2183.343	Tombino circolare tipo armco	2000		3.32		
CS03-TB12	3217.627	Tombino circolare tipo armco	2000		4.88		
CS03-TB14	3638.948	Tombino circolare tipo armco	2000	2.8	5.95		
CS04-TB21	5250.324	Tombino circolare tipo armco	2000	0.34	0.93		
CS05-TB29	6584.819	Tombino circolare tipo armco	2000		1.08		
CS07-TB37	8397.963	Tombino circolare tipo armco	2000	2.74	1.26	2.6	
CS08-TB49	10367.359	Tombino circolare tipo armco	2000		2.33		
CS09-TB53	11101.906	Tombino circolare tipo armco	2000		2.03		1.79
CS08-TB42	9311.540	Tombino circolare tipo armco	2100	0.87	1.39		1.25
CS08-TB43	9501.074	Tombino circolare tipo armco	2100	1	3.18		
CS08-TB51	10717.744	Tombino circolare tipo armco	2100		1.72		
CS10-TB60	12744.830	Tombino circolare tipo armco	2100	0	1.55		
CS10-TB62	13283.365	Tombino circolare tipo armco	2100		2.15		
CS07-TB41	9265.135	Tombino circolare tipo armco	2200	1.98	0.54		
CS03-TB13	3344.403	Tombino circolare tipo armco	2500		2.55		2.18
CS07-TB35	8031.024	Tombino circolare tipo armco	2600	2.96			

LOTTO 3 PARTE 2							
WBS-OPERA	Progressiva	DESCRIZIONE	Diam.	Ricoprimento rilevato		Ricoprimento stradale	
				H <sub>rt,sx</sub>	H <sub>rt,dx</sub>	H <sub>str,sx</sub>	H <sub>str,dx</sub>
CS13-TB73	1069.350	Tombino circolare tipo armco	2000		1.01		
CS14-TB79	2315.546	Tombino circolare tipo armco	2000	1.69	0.41		
CS14-TB80	2470.733	Tombino circolare tipo armco	2000	1.36	0.16		
CS14-TB81	2698.247	Tombino circolare tipo armco	2000		1.56		
CS17-TB93	5013.526	Tombino circolare tipo armco	2000	1.07	1.33		
CS24-TB126	12424.745	Tombino circolare tipo armco	2000		2.83		2.76
CS24-TB126	12424.745	Tombino circolare tipo armco	2000		2.83		2.76
CS32-TB163	21137.319	Tombino circolare tipo armco	2000	2.18			
CS18-TB102	6899.829	Tombino circolare tipo armco	2100		1.1		1.04
CS26-TB145	15470.190	Tombino circolare tipo armco	2200		1.48		1.48
CS18-TB104	7425.106	Tombino circolare tipo armco	2400		0.74		0.73
CS22-TB113	9620.237	Tombino circolare tipo armco	2400	1.91		1.77	



Nelle tabelle successive sono stati estratti i ricoprimenti minimi e massimi per il solo rilevato e per il rilevato sotto carico per ogni parte del lotto 3 e per ogni diametro da 2000 mm fino a 3000 mm.

### DIAMETRI E RICOPRIMENTI NELLE VARIE PARTI DEL LOTTO 3

LOTTO 3 PARTE 1					
DESCRIZIONE	Diam.	Ricoprimento rilevato		Ricoprimento stradale	
		H <sub>min</sub>	H <sub>max</sub>	H <sub>min</sub>	H <sub>max</sub>
Tombino circolare tipo armco	2000	0.32	5.95	1.10	2.60
Tombino circolare tipo armco	2100	0.87	3.18	1.25	
Tombino circolare tipo armco	2200	0.54	1.98		
Tombino circolare tipo armco	2500		2.55		2.18
Tombino circolare tipo armco	2600		2.96		

LOTTO 3 PARTE 2					
DESCRIZIONE	Diam.	Ricoprimento rilevato		Ricoprimento stradale	
		H <sub>min</sub>	H <sub>max</sub>	H <sub>min</sub>	H <sub>max</sub>
Tombino circolare tipo armco	2000	0.16	2.83		2.76
Tombino circolare tipo armco	2100		1.10		1.04
Tombino circolare tipo armco	2200		1.48		1.48
Tombino circolare tipo armco	2400	0.74	1.91	0.73	1.77

Segue un tabella riepilogativa dei ricoprimenti

RIEPILOGO LOTTO 3 - TOTALE					
DESCRIZIONE	Diam.	Ricoprimento rilevato		Ricoprimento stradale	
		H <sub>min</sub>	H <sub>max</sub>	H <sub>min</sub>	H <sub>max</sub>
Tombino circolare tipo armco	2000	0.16	5.95	1.10	2.76
Tombino circolare tipo armco	2100	0.87	3.18	1.04	1.25
Tombino circolare tipo armco	2200	0.54	1.98		1.48
Tombino circolare tipo armco	2400	0.74	1.91	0.73	1.77
Tombino circolare tipo armco	2500		2.55		2.18
Tombino circolare tipo armco	2600		2.96		

Sulla base della tabella riepilogativa precedente sono stati dimensionati i tombini metallici, utilizzando le tabelle di dimensionamento fornite dal produttore. La condizione dimensionante solitamente è quella con un piccolo ricoprimento e carico stradale. La condizione con il solo carico da rilevato (senza carico stradale) non è dimensionante per i ricoprimenti che si presentano lungo il tracciato del lotto 3.

Nella tabella seguente si riporta il tipo dell'onda e lo spessore per i singoli tombini.

DESCRIZIONE	Diam.	Diam.prolung.	TIPO	
			<b>ONDA.</b>	<b>SPESS.(mm)</b>
Tombino circolare tipo armco	2000	2120	F150-152.4X50.8	3.50
Tombino circolare tipo armco	2100	2120	F150-152.4X50.8	3.50
Tombino circolare tipo armco	2200	2280	F150-152.4X50.8	3.50
Tombino circolare tipo armco	2400	2430	F150-152.4X50.8	3.50
Tombino circolare tipo armco	2500	2590	F150-152.4X50.8	3.50
Tombino circolare tipo armco	2600	2740	F150-152.4X50.8	3.50

## **4.IMBOCCHI DEI TOMBINI METALLICI DN<3000 mm**

Di seguito sono riportati i risultati di calcolo ottenuti dal programma di analisi strutturale ProSap.  
Il calcolo è relativo agli imbrocchi a becco di flauto per i tombini metallici di DN da 2000 mm fino a 3000 mm.  
L'altezza e la larghezza di queste opere è di 300 cm e il loro spessore 40 cm.

Contenuti della relazione:

**RELAZIONE DI CALCOLO STRUTTURALE**

- *Origine e Caratteristiche dei Codici di Calcolo*
- *Affidabilità dei codici utilizzati*
- *Validazione dei codici*
- *Tipo di analisi svolta*
- *Modalità di presentazione dei risultati*
- *Informazioni generali sull'elaborazione*
- *Giudizio motivato di accettabilità dei risultati*

**STAMPA DEI DATI DI INGRESSO**

- *Normative prese a riferimento*
- *Criteri adottati per le misure di sicurezza*
- *Criteri seguiti nella schematizzazione della struttura, dei vincoli e delle sconessioni*
- *Interazione tra terreno e struttura*
- *Legami costitutivi adottati per la modellazione dei materiali e dei terreni*
- *Schematizzazione delle azioni, condizioni e combinazioni di carico*
- *Metodologie numeriche utilizzate per l'analisi strutturale*
- *Metodologie numeriche utilizzate per la progettazione e la verifica degli elementi strutturali*

**STAMPA DEI RISULTATI**

## RELAZIONE DI CALCOLO STRUTTURALE

### ANALISI E VERIFICHE SVOLTE CON L'AUSILIO DI CODICI DI CALCOLO

La presente relazione di calcolo strutturale, in conformità al punto §10.1 del DM 14/01/08, è comprensiva di una descrizione generale dell'opera e dei criteri generali di analisi e verifica. Segue inoltre le indicazioni fornite al §10.2 del DM stesso per quanto concerne analisi e verifiche svolte con l'ausilio di codici di calcolo.

Localizzazione della struttura	
Località	CECINA (LI)
Comune	CECINA (LI)
Provincia	Livorno
Regione	TOSCANA
Longitudine	11.077
Latitudine	42.884

Parametri della struttura			
Classe d'uso	Vita Vn [anni]	Coeff. Uso	Periodo Vr [anni]
IV	50.0	2.0	100.0

Descrizione generale della struttura
<p>La struttura in oggetto è una struttura tipica che deve servire i tombini circolari in c.a. lungo l'autostrada A12 – Lotto3. L'imbocco è realizzato tramite una struttura in C.A ad U, dove i due muri ai lati della luce sono collegati dalla platea di fondazione che hanno in comune.</p> <p>La struttura non ha carichi variabili esterni.</p> <p>A tergo dei muri sono posizionati dei filtri che evitano il ristagno dell'acqua, e l'unica spinta considerata è quella del terreno e la corrispondente spinta sismica.</p> <p>Sia la platea di fondazione che i muri laterali hanno lo stesso spessore costante.</p>

Di seguito si indicano l'origine e le caratteristiche dei codici di calcolo utilizzati riportando titolo, produttore e distributore, versione, estremi della licenza d'uso:

Origine e Caratteristiche dei Codici di Calcolo	
Titolo:	PRO_SAP PROfessional Structural Analysis Program
Versione:	PROFESSIONAL (build 2010-07-152)
Produttore-Distributore:	2S.I. Software e Servizi per l'Ingegneria s.r.l., Ferrara
Codice Licenza:	Licenza dsi2525

Un attento esame preliminare della documentazione a corredo del software **ha consentito di valutarne l'affidabilità e soprattutto l'idoneità al caso specifico**. La documentazione, fornita dal produttore e distributore del software, contiene una esauriente descrizione delle basi teoriche e degli algoritmi impiegati, l'individuazione dei campi d'impiego, nonché casi prova interamente risolti e commentati, corredati dei file di input necessari a riprodurre l'elaborazione:

Affidabilità dei codici utilizzati
2S.I. ha verificato l'affidabilità e la robustezza del codice di calcolo attraverso un numero significativo di casi prova in cui i risultati dell'analisi numerica sono stati confrontati con soluzioni teoriche.
E' possibile reperire la documentazione contenente alcuni dei più significativi casi trattati al seguente link: <a href="http://www.2si.it/Software/Affidabilità.htm">http://www.2si.it/Software/Affidabilità.htm</a>

Nel prosieguo si indicano tipo di analisi strutturale condotta (statico,dinamico, lineare o non lineare) e il metodo adottato per la risoluzione del problema strutturale nonché le metodologie seguite per la verifica o per il progetto-verifica delle sezioni. Si riportano le combinazioni di carico adottate e, nel caso di calcoli non lineari, i percorsi di carico seguiti; le configurazioni studiate per la struttura in esame **sono risultate effettivamente esaustive per la progettazione-verifica**.

Tipo di analisi strutturale	
Statica lineare	SI
Statica non lineare	NO
Sismica statica lineare	SI
Sismica dinamica lineare	NO
Sismica statica non lineare (prop. masse)	NO
Sismica statica non lineare (prop. modo)	NO
Sismica statica non lineare (triangolare)	NO
Non linearità geometriche (fattore P delta)	NO
Progetto-verifica degli elementi	
Progetto cemento armato	D.M. 14-01-2008
Progetto acciaio	D.M. 14-01-2008
Progetto legno	D.M. 14-01-2008
Progetto muratura	D.M. 14-01-2008
Azione sismica	

Norma applicata per l' azione sismica	D.M. 14-01-2008
<b>Combinazioni dei casi di carico</b>	
APPROCCIO PROGETTUALE	Approccio 1
Tensioni ammissibili	NO
SLU	SI
SLV (SLU con sisma)	SI
SLC	NO
SLD	SI
SLO	NO
SLU GEO A2 (per approccio 1)	SI
SLU EQU	SI
Combinazione caratteristica (rara)	SI
Combinazione frequente	SI
Combinazione quasi permanente (SLE)	SI
SLA (accidentale quale incendio)	NO

La verifica della sicurezza degli elementi strutturali avviene con i metodi della scienza delle costruzioni. L'analisi strutturale è condotta con il metodo degli spostamenti per la valutazione dello stato tensodeformativo indotto da carichi statici. L'analisi strutturale è condotta con il metodo dell'analisi modale e dello spettro di risposta in termini di accelerazione per la valutazione dello stato tensodeformativo indotto da carichi dinamici (tra cui quelli di tipo sismico).

L'analisi strutturale viene effettuata con il metodo degli elementi finiti. Il metodo sopraindicato si basa sulla schematizzazione della struttura in elementi connessi solo in corrispondenza di un numero prefissato di punti denominati nodi. I nodi sono definiti dalle tre coordinate cartesiane in un sistema di riferimento globale. Le incognite del problema (nell'ambito del metodo degli spostamenti) sono le componenti di spostamento dei nodi riferite al sistema di riferimento globale (traslazioni secondo X, Y, Z, rotazioni attorno X, Y, Z). La soluzione del problema si ottiene con un sistema di equazioni algebriche lineari i cui termini noti sono costituiti dai carichi agenti sulla struttura opportunamente concentrati ai nodi:

$$\mathbf{K} * \mathbf{u} = \mathbf{F} \text{ dove } \begin{aligned} \mathbf{K} &= \text{matrice di rigidezza} \\ \mathbf{u} &= \text{vettore spostamenti nodali} \\ \mathbf{F} &= \text{vettore forze nodali} \end{aligned}$$

Dagli spostamenti ottenuti con la risoluzione del sistema vengono quindi dedotte le sollecitazioni e/o le tensioni di ogni elemento, riferite generalmente ad una terna locale all'elemento stesso.

Il sistema di riferimento utilizzato è costituito da una terna cartesiana destrorsa XYZ. Si assume l'asse Z verticale ed orientato verso l'alto.

Gli elementi utilizzati per la modellazione dello schema statico della struttura sono i seguenti:

- Elemento tipo **TRUSS** (biella-D2)
- Elemento tipo **BEAM** (trave-D2)
- Elemento tipo **MEMBRANE** (membrana-D3)
- Elemento tipo **PLATE** (piastra-guscio-D3)
- Elemento tipo **BOUNDARY** (molla)
- Elemento tipo **STIFFNESS** (matrice di rigidezza)
- Elemento tipo **BRICK** (elemento solido)
- Elemento tipo **SOLAIO** (macro elemento composto da più membrane)

<b>Modello strutturale realizzato con:</b>	
nodi	6
elementi D2 (per aste, travi, pilastri...)	5
elementi D3 (per pareti, platee, gusci...)	0
elementi solaio	0
elementi solidi	0
<b>Dimensione del modello strutturale [cm]:</b>	
X min =	0.00
Xmax =	0.00
Ymin =	980.00
Ymax =	1460.00
Zmin =	0.00
Zmax =	320.00
<b>Strutture verticali:</b>	
Elementi di tipo asta	NO
Pilastri	SI
Pareti	NO
Setti (a comportamento membranale)	NO
<b>Strutture non verticali:</b>	
Elementi di tipo asta	NO
Travi	NO
Gusci	NO
Membrane	NO
<b>Orizzontamenti:</b>	
Solai con la proprietà piano rigido	NO
Solai senza la proprietà piano rigido	NO
<b>Tipo di vincoli:</b>	
Nodi vincolati rigidamente	SI
Nodi vincolati elasticamente	NO
Nodi con isolatori sismici	NO
Fondazioni puntuali (plinti/plinti su palo)	NO
Fondazioni di tipo trave	SI
Fondazioni di tipo platea	NO
Fondazioni con elementi solidi	NO

<b>Modalità di presentazione dei risultati.</b>
La presente relazione, oltre a illustrare in modo esaustivo i dati in ingresso e i risultati delle analisi in forma tabellare, riporta una serie di immagini:
per i dati in ingresso:
⌚ modello solido della struttura
⌚ numerazione di nodi e ed elementi
per le combinazioni più significative (statisticamente più gravose per la struttura)
⌚ diagrammi e involuppi delle azioni interne
⌚ mappe delle pressioni sul terreno

**Informazioni generali sull'elaborazione e giudizio motivato di accettabilità dei risultati.**

Il programma prevede una serie di controlli automatici (check) che consentono l'individuazione di errori di modellazione. Al termine dell'analisi un controllo automatico identifica la presenza di spostamenti o rotazioni anormali. Si può pertanto asserire che l'elaborazione sia corretta e completa. I risultati delle elaborazioni sono stati sottoposti a controlli che ne comprovano l'attendibilità. Tale valutazione ha compreso il confronto con i risultati di semplici calcoli, eseguiti con metodi tradizionali e adottati, anche in fase di primo proporzionamento della struttura. Inoltre, sulla base di considerazioni riguardanti gli stati tensionali e deformativi determinati, si è valutata la validità delle scelte operate in sede di schematizzazione e di modellazione della struttura e delle azioni. Si allega al termine della presente relazione elenco sintetico dei controlli svolti (verifiche di equilibrio tra reazioni vincolari e carichi applicati, comparazioni tra i risultati delle analisi e quelli di valutazioni semplificate, etc.) .



## NORMATIVA DI RIFERIMENTO

1. D.Min. Infrastrutture Min. Interni e Prot. Civile 14 Gennaio 2008 e allegate "Norme tecniche per le costruzioni".
2. D.Min. Infrastrutture e trasporti 14 Settembre 2005 e allegate "Norme tecniche per le costruzioni".
3. D.M. LL.PP. 9 Gennaio 1996 "Norme tecniche per il calcolo, l'esecuzione ed il collaudo delle strutture in cemento armato, normale e precompresso e per le strutture metalliche".
4. D.M. LL.PP. 16 Gennaio 1996 "Norme tecniche relative ai <<Criteri generali per la verifica di sicurezza delle costruzioni e dei carichi e sovraccarichi>>".
5. D.M. LL.PP. 16 Gennaio 1996 "Norme tecniche per le costruzioni in zone sismiche".
6. Circolare 4/07/96, n.156AA.GG./STC. istruzioni per l'applicazione delle "Norme tecniche relative ai <<Criteri generali per la verifica di sicurezza delle costruzioni e dei carichi e sovraccarichi>>" di cui al D.M. 16/01/96.
7. Circolare 10/04/97, n.65AA.GG. istruzioni per l'applicazione delle "Norme tecniche per le costruzioni in zone sismiche" di cui al D.M. 16/01/96.
8. D.M. LL.PP. 20 Novembre 1987 "Norme tecniche per la progettazione, esecuzione e collaudo degli edifici in muratura e per il loro consolidamento".
9. Circolare 4 Gennaio 1989 n. 30787 "Istruzioni in merito alle norme tecniche per la progettazione, esecuzione e collaudo degli edifici in muratura e per il loro consolidamento".
10. D.M. LL.PP. 11 Marzo 1988 "Norme tecniche riguardanti le indagini sui terreni e sulle rocce, la stabilità dei pendii naturali e delle scarpate, i criteri generali e le prescrizioni per la progettazione, l'esecuzione e il collaudo delle opere di sostegno delle terre e delle opere di fondazione".
11. D.M. LL.PP. 3 Dicembre 1987 "Norme tecniche per la progettazione, esecuzione e collaudo delle costruzioni prefabbricate".
12. UNI 9502 - Procedimento analitico per valutare la resistenza al fuoco degli elementi costruttivi di conglomerato cementizio armato, normale e precompresso - edizione maggio 2001
13. Ordinanza del Presidente del Consiglio dei Ministri n. 3274 del 20 marzo 2003 "Primi elementi in materia di criteri generali per la classificazione sismica del territorio nazionale e di normative tecniche per le costruzioni in zona sismica" e successive modificazioni e integrazioni.
14. UNI EN 1990:2006 13/04/2006 Eurocodice 0 - Criteri generali di progettazione strutturale.
15. UNI EN 1991-1-1:2004 01/08/2004 Eurocodice 1 - Azioni sulle strutture - Parte 1-1: Azioni in generale - Pesi per unità di volume, pesi propri e sovraccarichi per gli edifici.
16. UNI EN 1991-2:2005 01/03/2005 Eurocodice 1 - Azioni sulle strutture - Parte 2: Carichi da traffico sui ponti.
17. UNI EN 1991-1-3:2004 01/10/2004 Eurocodice 1 - Azioni sulle strutture - Parte 1-3: Azioni in generale - Carichi da neve.
18. UNI EN 1991-1-4:2005 01/07/2005 Eurocodice 1 - Azioni sulle strutture - Parte 1-4: Azioni in generale - Azioni del vento.
19. UNI EN 1991-1-5:2004 01/10/2004 Eurocodice 1 - Azioni sulle strutture - Parte 1-5: Azioni in generale - Azioni termiche.
20. UNI EN 1992-1-1:2005 24/11/2005 Eurocodice 2 - Progettazione delle strutture di calcestruzzo - Parte 1-1: Regole generali e regole per gli edifici.
21. UNI EN 1992-1-2:2005 01/04/2005 Eurocodice 2 - Progettazione delle strutture di calcestruzzo - Parte 1-2: Regole generali - Progettazione strutturale contro l'incendio.
22. UNI EN 1993-1-1:2005 01/08/2005 Eurocodice 3 - Progettazione delle strutture di acciaio - Parte 1-1: Regole generali e regole per gli edifici.
23. UNI EN 1993-1-8:2005 01/08/2005 Eurocodice 3 - Progettazione delle strutture di acciaio - Parte 1-8: Progettazione dei collegamenti.
24. UNI EN 1994-1-1:2005 01/03/2005 Eurocodice 4 - Progettazione delle strutture composte acciaio-calcestruzzo - Parte 1-1: Regole generali e regole per gli edifici.
25. UNI EN 1994-2:2006 12/01/2006 Eurocodice 4 - Progettazione delle strutture composte acciaio-calcestruzzo - Parte 2: Regole generali e regole per i ponti.
26. UNI EN 1995-1-1:2005 01/02/2005 Eurocodice 5 - Progettazione delle strutture di legno - Parte 1-1: Regole generali – Regole comuni e regole per gli edifici.
27. UNI EN 1995-2:2005 01/01/2005 Eurocodice 5 - Progettazione delle strutture di legno - Parte 2: Ponti.
28. UNI EN 1996-1-1:2006 26/01/2006 Eurocodice 6 - Progettazione delle strutture di muratura - Parte 1-1: Regole generali per strutture di muratura armata e non armata.
29. UNI EN 1996-3:2006 09/03/2006 Eurocodice 6 - Progettazione delle strutture di muratura - Parte 3: Metodi di calcolo semplificato per strutture di muratura non armata.

30. UNI EN 1997-1:2005 01/02/2005 Eurocodice 7 - Progettazione geotecnica - Parte 1: Regole generali.
  31. UNI EN 1998-1:2005 01/03/2005 Eurocodice 8 - Progettazione delle strutture per la resistenza sismica - Parte 1: Regole generali, azioni sismiche e regole per gli edifici.
  32. UNI EN 1998-3:2005 01/08/2005 Eurocodice 8 - Progettazione delle strutture per la resistenza sismica - Parte 3: Valutazione e adeguamento degli edifici.
- UNI EN 1998-5:2005 01/01/2005 Eurocodice 8 - Progettazione delle strutture per la resistenza sismica - Parte 5: Fondazioni, strutture di contenimento ed aspetti geotecnici.

NOTA sul capitolo "normativa di riferimento": riporta l'elenco delle normative implementate nel software. Le norme utilizzate per la struttura oggetto della presente relazione sono indicate nel precedente capitolo "RELAZIONE DI CALCOLO STRUTTURALE" "ANALISI E VERIFICHE SVOLTE CON L'AUSILIO DI CODICI DI CALCOLO". Laddove nei capitoli successivi vengano richiamate norme antecedenti al DM 14.01.08 è dovuto o a progettazione simulata di edificio esistente o ad applicazione del punto 2.7 del DM 14.01.08

## MODELLAZIONE DEI MATERIALI

### LEGENDA TABELLA DATI MATERIALI

Il programma consente l'uso di materiali diversi. Sono previsti i seguenti tipi di materiale:

1	materiale tipo cemento armato
2	materiale tipo acciaio
3	materiale tipo muratura
4	materiale tipo legno
5	materiale tipo generico

I materiali utilizzati nella modellazione sono individuati da una sigla identificativa ed un codice numerico (gli elementi strutturali richiamano quest'ultimo nella propria descrizione). Per ogni materiale vengono riportati in tabella i seguenti dati:

<i>Young</i>	modulo di elasticità normale
<i>Poisson</i>	coefficiente di contrazione trasversale
<i>G</i>	modulo di elasticità tangenziale
<i>Gamma</i>	peso specifico
<i>Alfa</i>	coefficiente di dilatazione termica

I dati sopraportati vengono utilizzati per la modellazione dello schema statico e per la determinazione dei carichi inerziali e termici. In relazione al tipo di materiale vengono riportati inoltre:

1	<b>cemento armato</b>	<b>Rck</b> <b>Fctm</b>	resistenza caratteristica cubica resistenza media a trazione semplice
2	<b>acciaio</b>	<b>Ft</b> <b>Fy</b> <b>Fd</b> <b>Fdt</b> <b>Sadm</b> <b>Sadmt</b>	tensione di rottura a trazione tensione di snervamento resistenza di calcolo resistenza di calcolo per spess. t>40 mm tensione ammissibile tensione ammissibile per spess. t>40 mm
3	<b>muratura</b>	<b>Resist. Fk</b> <b>Resist. Fvko</b>	resistenza caratteristica a compressione resistenza caratteristica a taglio
4	<b>legno</b>	<b>Resist. fc0k</b> <b>Resist. ft0k</b> <b>Resist. fmk</b> <b>Resist. fvk</b> <b>Modulo E0,05</b> <b>Lamellare</b>	Resistenza caratteristica (tensione amm. per REGLES) per compressione Resistenza caratteristica (tensione amm. per REGLES) per trazione Resistenza caratteristica (tensione amm. per REGLES) per flessione Resistenza caratteristica (tensione amm. per REGLES) per taglio Modulo elastico parallelo caratteristico lamellare o massiccio

### TABELLA DATI MATERIALI

Id	Tipo / Note	Young	Poisson	G	Gamma	Alfa
		daN/cm <sup>2</sup>		daN/cm <sup>2</sup>	daN/cm <sup>3</sup>	
4	Calcestruzzo Classe C32/40	3.360e+05	0.12	1.500e+05	2.50e-03	1.00e-05
	Rck	400.0				
	fctm	31.0				

## MODELLAZIONE DELLE SEZIONI

### LEGENDA TABELLA DATI SEZIONI

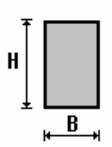
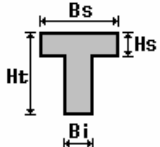
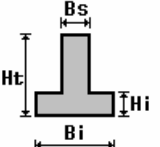
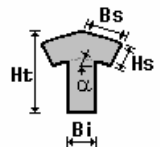
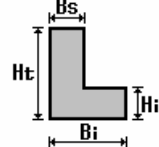
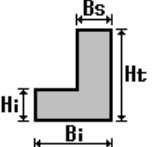
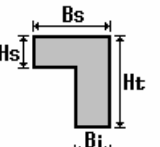
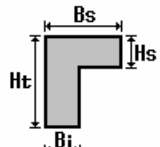
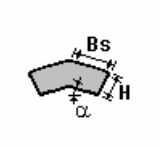
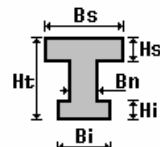
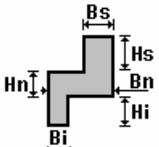
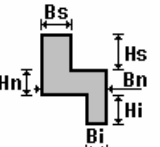
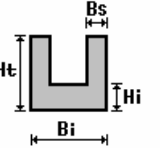
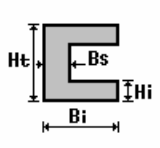
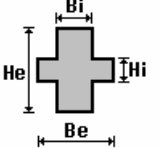
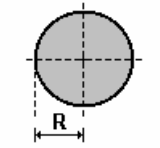
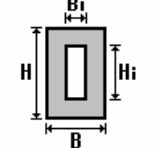
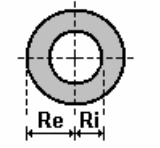
Il programma consente l'uso di sezioni diverse. Sono previsti i seguenti tipi di sezione:

- 1 sezione di tipo generico
- 2 profilati semplici
- 3 profilati accoppiati e speciali

Le sezioni utilizzate nella modellazione sono individuate da una sigla identificativa ed un codice numerico (gli elementi strutturali richiamano quest'ultimo nella propria descrizione). Per ogni sezione vengono riportati in tabella i seguenti dati:

<b>Area</b>	area della sezione
<b>A V2</b>	area della sezione/fattore di taglio (per il taglio in direzione 2)
<b>A V3</b>	area della sezione/fattore di taglio (per il taglio in direzione 3)
<b>Jt</b>	fattore torsionale di rigidezza
<b>J2-2</b>	momento d'inerzia della sezione riferito all'asse 2
<b>J3-3</b>	momento d'inerzia della sezione riferito all'asse 3
<b>W2-2</b>	modulo di resistenza della sezione riferito all'asse 2
<b>W3-3</b>	modulo di resistenza della sezione riferito all'asse 3
<b>Wp2-2</b>	modulo di resistenza plastico della sezione riferito all'asse 2
<b>Wp3-3</b>	modulo di resistenza plastico della sezione riferito all'asse 3

I dati soprariportati vengono utilizzati per la determinazione dei carichi inerziali e per la definizione delle rigidezze degli elementi strutturali; qualora il valore di Area V2 (e/o Area V3) sia nullo la deformabilità per taglio V2 (e/o V3) è trascurata. La valutazione delle caratteristiche inerziali delle sezioni è condotta nel riferimento 2-3 dell'elemento.

 rettangolare	 a T	 a T rovescia	 a T di colmo	 a L	 a L specchiata
 a L specchiata rovescia	 a L rovescia	 a L di colmo	 a doppio T	 a quattro specchiata	 a quattro
 a U	 a C	 a croce	 circolare	 rettangolare cava	 circolare cava

Per quanto concerne i profilati semplici ed accoppiati l'asse 2 del riferimento coincide con l'asse x riportato nei più diffusi profilati.

Per quanto concerne le sezioni di tipo generico (tipo 1.):

- i valori dimensionali con prefisso B sono riferiti all'asse 2
- i valori dimensionali con prefisso H sono riferiti all'asse 3

Id	Tipo	Area	A V2	A V3	Jt	J 2-2	J 3-3	W 2-2	W 3-3	Wp 2-2	Wp 3-3
1	Rettangolare: b=100.00 h=40.00	4000.00	3333.33	3333.33	1.596e+06	3.333e+06	5.333e+05	6.667e+04	2.667e+04	1.000e+05	4.000e+04

## MODELLAZIONE STRUTTURA: NODI

### LEGENDA TABELLA DATI NODI

Il programma utilizza per la modellazione nodi strutturali.

Ogni nodo è individuato dalle coordinate cartesiane nel sistema di riferimento globale (X Y Z).

Ad ogni nodo è eventualmente associato un codice di vincolamento rigido, un codice di fondazione speciale, ed un set di sei molle (tre per le traslazioni, tre per le rotazioni). Le tabelle sottoriportate riflettono le succitate possibilità. In particolare per ogni nodo viene indicato in tabella:

<b>Nodo</b>	numero del nodo.
<b>X</b>	valore della coordinata X
<b>Y</b>	valore della coordinata Y
<b>Z</b>	valore della coordinata Z

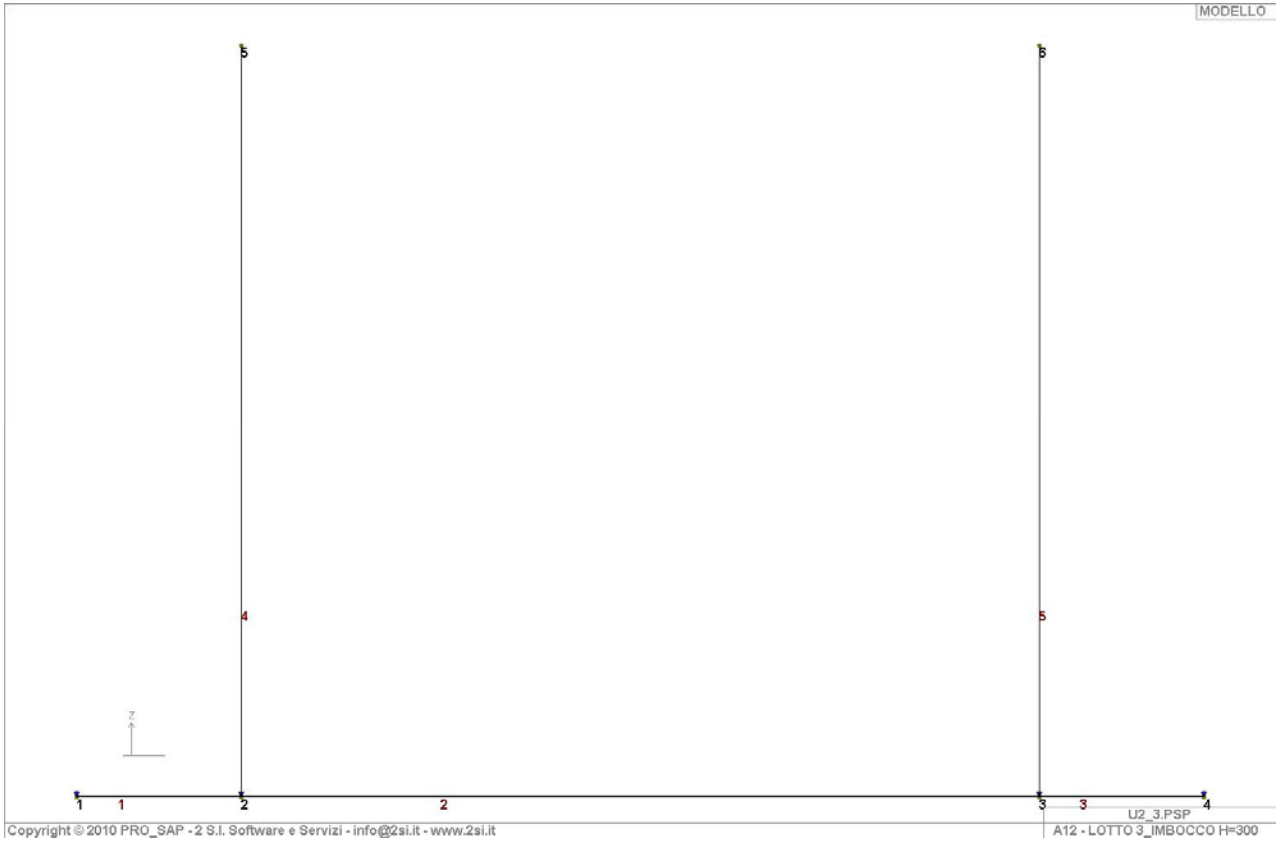
Per i nodi ai quali sia associato un codice di vincolamento rigido, un codice di fondazione speciale o un set di molle viene indicato in tabella:

<b>Nodo</b>	numero del nodo.
<b>X</b>	valore della coordinata X
<b>Y</b>	valore della coordinata Y
<b>Z</b>	valore della coordinata Z
<b>Note</b>	eventuale codice di vincolo (es. v=110010 sei valori relativi ai sei gradi di libertà previsti per il nodo TxTyTzRxRyRz, il valore 1 indica che lo spostamento o rotazione relativo è impedito, il valore 0 indica che lo spostamento o rotazione relativo è libero).
<b>Note</b>	(FS = 1, 2,...) eventuale codice del tipo di fondazione speciale (1, 2,... fanno riferimento alle tipologie: plinto, palo, plinto su pali,...) che è collegato al nodo. (ISO = "id SIGLA") indice e sigla identificativa dell' eventuale isolatore sismico assegnato al nodo
<b>Rig. TX</b>	valore della rigidezza dei vincoli elastici eventualmente applicati al nodo, nello specifico TX (idem per TY, TZ, RX, RY, RZ).

Per strutture sismicamente isolate viene inoltre inserita la tabella delle caratteristiche per gli isolatori utilizzati; le caratteristiche sono indicate in conformità al cap. 7.10 del D.M. 14/01/08

### TABELLA DATI NODI

Nodo	X	Y	Z	Nodo	X	Y	Z	Nodo	X	Y	Z
	cm	cm	cm		cm	cm	cm		cm	cm	cm
5	0.0	1050.0	320.0	6	0.0	1390.0	320.0				
Nodo	X	Y	Z	Note	Rig. TX	Rig. TY	Rig. TZ	Rig. RX	Rig. RY	Rig. RZ	
	cm	cm	cm		daN/cm	daN/cm	daN/cm	daN cm/rad	daN cm/rad	daN cm/rad	
1	0.0	980.0	0.0	v=010000			60.0				
2	0.0	1050.0	0.0	v=010000			60.0				
3	0.0	1390.0	0.0	v=010000			60.0				
4	0.0	1460.0	0.0	v=010000			60.0				



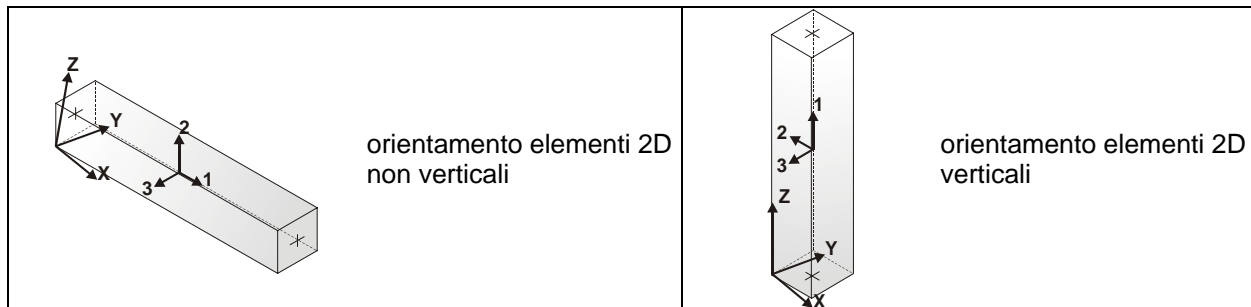
## MODELLAZIONE STRUTTURA: ELEMENTI TRAVE

### TABELLA DATI TRAVI

Il programma utilizza per la modellazione elementi a due nodi denominati in generale travi.

Ogni elemento trave è individuato dal nodo iniziale e dal nodo finale.

Ogni elemento è caratterizzato da un insieme di proprietà riportate in tabella che ne completano la modellazione.



In particolare per ogni elemento viene indicato in tabella:

<b>Elem.</b>	numero dell'elemento
<b>Note</b>	codice di comportamento: trave, trave di fondazione, pilastro, asta, asta tesa, asta compressa
<b>Nodo I (J)</b>	numero del nodo iniziale (finale)
<b>Mat.</b>	codice del materiale assegnato all'elemento
<b>Sez.</b>	codice della sezione assegnata all'elemento
<b>Rotaz.</b>	valore della rotazione dell'elemento, attorno al proprio asse, nel caso in cui l'orientamento di default non sia adottabile; l'orientamento di default prevede per gli elementi non verticali l'asse 2 contenuto nel piano verticale e l'asse 3 orizzontale, per gli elementi verticali l'asse 2 diretto secondo X negativo e l'asse 3 diretto secondo Y negativo
<b>Svincolo I (J)</b>	codici di svincolo per le azioni interne; i primi sei codici si riferiscono al nodo iniziale, i restanti sei al nodo finale (il valore 1 indica che la relativa azione interna non è attiva)
<b>Wink V</b>	costante di sottofondo (coefficiente di Winkler) per la modellazione della trave su suolo elastico
<b>Wink O</b>	costante di sottofondo (coefficiente di Winkler) per la modellazione del suolo elastico orizzontale

Elem.	Note	Nodo I	Nodo J	Mat.	Sez.	Rotaz. gradi	Svincolo I	Svincolo J	Wink V daN/cm3	Wink O daN/cm3
1	Trave f.	1	2	4	1				1.50	0.50
2	Trave f.	2	3	4	1				1.50	0.50
3	Trave f.	3	4	4	1				1.50	0.50
4	Pilas.	2	5	4	1	90.00				
5	Pilas.	3	6	4	1	90.00				

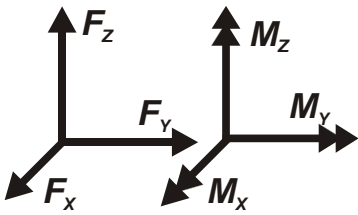
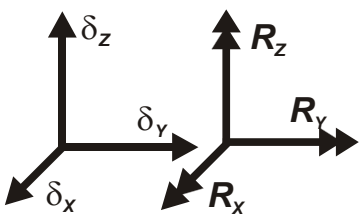
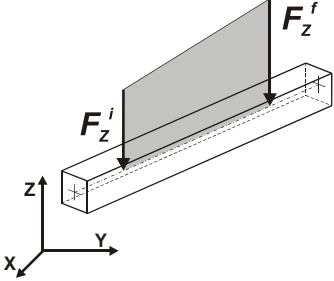
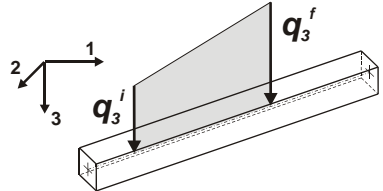
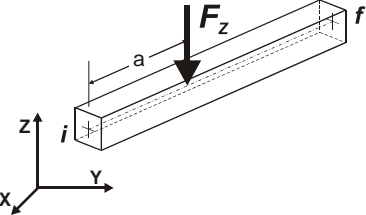
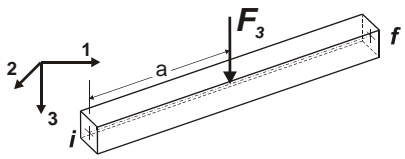
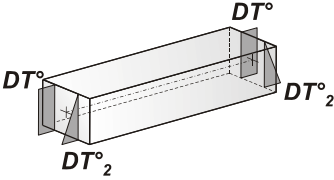
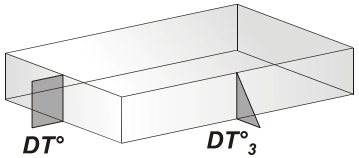
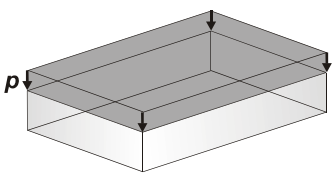
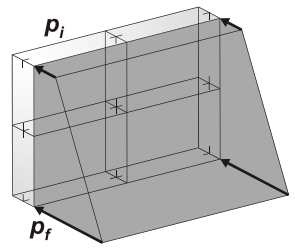
## MODELLAZIONE DELLE AZIONI

### LEGENDA TABELLA DATI AZIONI

Il programma consente l'uso di diverse tipologie di carico (azioni). Le azioni utilizzate nella modellazione sono individuate da una sigla identificativa ed un codice numerico (gli elementi strutturali richiamano quest'ultimo nella propria descrizione). Per ogni azione applicata alla struttura viene di riportato il codice, il tipo e la sigla identificativa. Le tabelle successive dettagliano i valori caratteristici di ogni azione in relazione al tipo. Le tabelle riportano infatti i seguenti dati in relazione al tipo:

<b>1</b>	<b>carico concentrato nodale</b> 6 dati (forza $F_x$ , $F_y$ , $F_z$ , momento $M_x$ , $M_y$ , $M_z$ )
<b>2</b>	<b>spostamento nodale impresso</b> 6 dati (spostamento $T_x, T_y, T_z$ , rotazione $R_x, R_y, R_z$ )
<b>3</b>	<b>carico distribuito globale su elemento tipo trave</b> 7 dati ( $f_x, f_y, f_z, m_x, m_y, m_z$ , ascissa di inizio carico) 7 dati ( $f_x, f_y, f_z, m_x, m_y, m_z$ , ascissa di fine carico)
<b>4</b>	<b>carico distribuito locale su elemento tipo trave</b> 7 dati ( $f_1, f_2, f_3, m_1, m_2, m_3$ , ascissa di inizio carico) 7 dati ( $f_1, f_2, f_3, m_1, m_2, m_3$ , ascissa di fine carico)
<b>5</b>	<b>carico concentrato globale su elemento tipo trave</b> 7 dati ( $F_x, F_y, F_z, M_x, M_y, M_z$ , ascissa di carico)
<b>6</b>	<b>carico concentrato locale su elemento tipo trave</b> 7 dati ( $F_1, F_2, F_3, M_1, M_2, M_3$ , ascissa di carico)
<b>7</b>	<b>variazione termica applicata ad elemento tipo trave</b> 7 dati (variazioni termiche: uniforme, media e differenza in altezza e larghezza al nodo iniziale e finale)
<b>8</b>	<b>carico di pressione uniforme su elemento tipo piastra</b> 1 dato (pressione)
<b>9</b>	<b>carico di pressione variabile su elemento tipo piastra</b> 4 dati (pressione, quota, pressione, quota)
<b>10</b>	<b>variazione termica applicata ad elemento tipo piastra</b> 2 dati (variazioni termiche: media e differenza nello spessore)
<b>11</b>	<b>carico variabile generale su elementi tipo trave e piastra</b> 1 dato descrizione della tipologia 4 dati per segmento (posizione, valore, posizione, valore) la tipologia precisa l'ascissa di definizione, la direzione del carico, la modalità di carico e la larghezza d'influenza per gli elementi tipo trave
<b>12</b>	<b>gruppo di carichi con impronta su piastra</b> 9 dati (numero di ripetizioni in direzione X e Y, valore di ciascun carico, posizione centrale del primo, dimensioni dell'impronta, interasse tra i carichi)



 <p>Carico concentrato nodale</p>	 <p>Spostamento impresso</p>
 <p>Carico distribuito globale</p>	 <p>Carico distribuito locale</p>
 <p>Carico concentrato globale</p>	 <p>Carico concentrato locale</p>
 <p>Carico termico 2D</p>	 <p>Carico termico 3D</p>
 <p>Carico pressione uniforme</p>	 <p>Carico pressione variabile</p>

**Tipo carico distribuito globale su trave**

Id	Tipo	Pos.	fx	fy	fz	mx	my	mz
		cm	daN/cm	daN/cm	daN/cm	daN	daN	daN
1	DG:xi=0.0 xf=320.00 Fyi=27.07 Terra SX	0.0	0.0	27.07	0.0	0.0	0.0	0.0
		320.00	0.0	0.0	0.0	0.0	0.0	0.0
2	DG:xi=0.0 xf=320.00 Fyi=-27.07 Terra DX	0.0	0.0	-27.07	0.0	0.0	0.0	0.0
		320.00	0.0	0.0	0.0	0.0	0.0	0.0
3	DG:Fyi=11.00 Fyf=11.00 Spinta Wood_SX (SLU)	0.0	0.0	11.00	0.0	0.0	0.0	0.0
		0.0	0.0	11.00	0.0	0.0	0.0	0.0
4	DG:Fyi=-11.00 Fyf=-11.00 Spinta Wood_DX (SLU)	0.0	0.0	-11.00	0.0	0.0	0.0	0.0
		0.0	0.0	-11.00	0.0	0.0	0.0	0.0
5	DG:Fzi=-57.60 Fzf=-57.60 Peso terra	0.0	0.0	0.0	-57.60	0.0	0.0	0.0
		0.0	0.0	0.0	-57.60	0.0	0.0	0.0
6	DG:Fyi=5.41 Fyf=5.41 Spinta Wood_SX (SLE)	0.0	0.0	5.41	0.0	0.0	0.0	0.0
		0.0	0.0	5.41	0.0	0.0	0.0	0.0
7	DG:Fyi=-5.41 Fyf=-5.41 Spinta Wood_DX (SLE)	0.0	0.0	-5.41	0.0	0.0	0.0	0.0
		0.0	0.0	-5.41	0.0	0.0	0.0	0.0

## SCHEMATIZZAZIONE DEI CASI DI CARICO

### LEGENDA TABELLA CASI DI CARICO

Il programma consente l'applicazione di diverse tipologie di casi di carico.

Sono previsti i seguenti 11 tipi di casi di carico:

	<b>Sigla</b>	<b>Tipo</b>	<b>Descrizione</b>
<b>1</b>	<b>Ggk</b>	A	caso di carico comprensivo del peso proprio struttura
<b>2</b>	<b>Gk</b>	NA	caso di carico con azioni permanenti
<b>3</b>	<b>Qk</b>	NA	caso di carico con azioni variabili
<b>4</b>	<b>Gsk</b>	A	caso di carico comprensivo dei carichi permanenti sui solai e sulle coperture
<b>5</b>	<b>Qsk</b>	A	caso di carico comprensivo dei carichi variabili sui solai
<b>6</b>	<b>Qnk</b>	A	caso di carico comprensivo dei carichi di neve sulle coperture
<b>7</b>	<b>Qtk</b>	SA	caso di carico comprensivo di una variazione termica agente sulla struttura
<b>8</b>	<b>Qvk</b>	NA	caso di carico comprensivo di azioni da vento sulla struttura
<b>9</b>	<b>Esk</b>	SA	caso di carico sismico con analisi statica equivalente
<b>10</b>	<b>Edk</b>	SA	caso di carico sismico con analisi dinamica
<b>11</b>	<b>Pk</b>	NA	caso di carico comprensivo di azioni derivanti da coazioni, cedimenti e precompressioni

Sono di tipo automatico A (ossia non prevedono introduzione dati da parte dell'utente) i seguenti casi di carico: 1-Ggk; 4-Gsk; 5-Qsk; 6-Qnk.

Sono di tipo semi-automatico SA (ossia prevedono una minima introduzione dati da parte dell'utente) i seguenti casi di carico:

7-Qtk, in quanto richiede solo il valore della variazione termica;

9-Esk e 10-Edk, in quanto richiedono il valore dell'angolo di ingresso del sisma e l'individuazione dei casi di carico partecipanti alla definizione delle masse.

Sono di tipo non automatico NA ossia prevedono la diretta applicazione di carichi generici agli elementi strutturali (si veda il precedente punto Modellazione delle Azioni) i restanti casi di carico.

Nella tabella successiva vengono riportati i casi di carico agenti sulla struttura, con l'indicazione dei dati relativi al caso di carico stesso:

*Numero Tipo e Sigla identificativa, Valore di riferimento del caso di carico (se previsto).*

In successione, per i casi di carico non automatici, viene riportato l'elenco di nodi ed elementi direttamente caricati con la sigla identificativa del carico.

Per i casi di carico di tipo sismico (9-Esk e 10-Edk), viene riportata la tabella di definizione delle masse: per ogni caso di carico partecipante alla definizione delle masse viene indicata la relativa aliquota (partecipazione) considerata. Si precisa che per i caso di carico 5-Qsk e 6-Qnk la partecipazione è prevista localmente per ogni elemento solaio o copertura presente nel modello (si confronti il valore Sksol nel capitolo relativo agli elementi solaio) e pertanto la loro partecipazione è di norma pari a uno.

<b>CDC</b>	<b>Tipo</b>	<b>Sigla Id</b>	<b>Note</b>
1	Ggk	CDC=Ggk (peso proprio della struttura)	
2	Gk	CDC=G2k (permanente spinta terra) .....	D2 : 1 Azione : DG:Fzi=-57.60 Fzf=-57.60 Peso terra
			D2 : 3 Azione : DG:Fzi=-57.60 Fzf=-57.60 Peso terra
			D2 : 4 Azione : DG:xi=0.0 xf=320.00 Fyi=27.07 Terra SX
			D2 : 5 Azione : DG:xi=0.0 xf=320.00 Fyi=-27.07 Terra DX
3	Esk	CDC=Es (statico SLU) alfa=90.00 (ecc. 0)	partecipazione:1.00 per 1 CDC=Ggk (peso proprio della struttura)
4	Qk	CDC=Qk (Spinta Wood SX_SLU) .....	D2 : 4 Azione : DG:Fyi=11.00 Fyf=11.00 Spinta Wood_SX (SLU)
5	Qk	CDC=Qk (Spinta Wood DX_SLU) .....	D2 : 5 Azione : DG:Fyi=-11.00 Fyf=-11.00 Spinta Wood_DX (SLU)
6	Esk	CDC=Es (statico SLD) alfa=90.00 (ecc. 0)	come precedente CDC sismico
7	Qk	CDC=Qk (Spinta Wood SX_SLU) .....	D2 : 4 Azione : DG:Fyi=5.41 Fyf=5.41 Spinta Wood_SX (SLE)
8	Qk	CDC=Qk (Spinta Wood DX_SLU) .....	D2 : 5 Azione : DG:Fyi=-5.41 Fyf=-5.41 Spinta Wood_DX (SLE)

## DEFINIZIONE DELLE COMBINAZIONI

### LEGENDA TABELLA COMBINAZIONI DI CARICO

Il programma combina i diversi tipi di casi di carico (CDC) secondo le regole previste dalla normativa vigente. Le combinazioni previste sono destinate al controllo di sicurezza della struttura ed alla verifica degli spostamenti e delle sollecitazioni.

La prima tabella delle combinazioni riportata di seguito comprende le seguenti informazioni: *Numero*, *Tipo*, *Sigla identificativa*. Una seconda tabella riporta il *peso nella combinazione*, assunto per ogni caso di carico.

Cmb	Tipo	Sigla Id	effetto P-delta
1	SLU	Comb. SLU A1 1	
2	SLU	Comb. SLU A1 2	
3	SLU (Terr. A2)	Comb. SLU A2 3	
4	SLU (Terr. G)	Comb. SLU TIPO EQU 4	
5	SLU (Terr. G)	Comb. SLU TIPO EQU 5	
6	SLU	Comb. SLU A1 (SLV sism.) 6	
7	SLU	Comb. SLU A1 (SLV sism.) 7	
8	SLD(sis)	Comb. SLE (SLD Danno sism.) 8	
9	SLD(sis)	Comb. SLE (SLD Danno sism.) 9	
10	SLU (Terr. A2)	Comb. SLU A2 (SLV sism.) 10	
11	SLU (Terr. A2)	Comb. SLU A2 (SLV sism.) 11	
12	SLE(r)	Comb. SLE(rara) 12	
13	SLE(f)	Comb. SLE(freq.) 13	
14	SLE(p)	Comb. SLE(perm.) 14	

Cmb	CDC 1/15...	CDC 2/16...	CDC 3/17...	CDC 4/18...	CDC 5/19...	CDC 6/20...	CDC 7/21...	CDC 8/22...	CDC 9/23...	CDC 10/24...	CDC 11/25...	CDC 12/26...	CDC 13/27...	CDC 14/28...
1	1.30	1.50	0.0	0.0	0.0	0.0	0.0	0.0						
2	1.00	0.0	0.0	0.0	0.0	0.0	0.0	0.0						
3	1.00	1.30	0.0	0.0	0.0	0.0	0.0	0.0						
4	1.10	1.50	0.0	0.0	0.0	0.0	0.0	0.0						
5	0.90	0.0	0.0	0.0	0.0	0.0	0.0	0.0						
6	1.00	1.00	-1.00	0.0	1.00	0.0	0.0	0.0						
7	1.00	1.00	1.00	1.00	0.0	0.0	0.0	0.0						
8	1.00	1.00	0.0	0.0	0.0	-1.00	0.0	1.00						
9	1.00	1.00	0.0	0.0	0.0	1.00	1.00	0.0						
10	1.00	1.00	-1.00	0.0	1.00	0.0	0.0	0.0						
11	1.00	1.00	1.00	1.00	0.0	0.0	0.0	0.0						
12	1.00	1.00	0.0	0.0	0.0	1.00	1.00	0.0						
13	1.00	1.00	0.0	0.0	0.0	0.0	0.0	0.0						
14	1.00	1.00	0.0	0.0	0.0	0.0	0.0	0.0						

## AZIONE SISMICA

### VALUTAZIONE DELL' AZIONE SISMICA

L'azione sismica sulle costruzioni è valutata a partire dalla "pericolosità sismica di base", in condizioni ideali di sito di riferimento rigido con superficie topografica orizzontale.

Allo stato attuale, la pericolosità sismica su reticolo di riferimento nell'intervallo di riferimento è fornita dai dati pubblicati sul sito <http://esse1.mi.ingv.it/>. Per punti non coincidenti con il reticolo di riferimento e periodi di ritorno non contemplati direttamente si opera come indicato nell' allegato alle NTC (rispettivamente media pesata e interpolazione).

L' azione sismica viene definita in relazione ad un periodo di riferimento  $V_r$  che si ricava, per ciascun tipo di costruzione, moltiplicandone la vita nominale per il coefficiente d'uso (vedi tabella Parametri della struttura). Fissato il periodo di riferimento  $V_r$  e la probabilità di superamento  $P_{ver}$  associata a ciascuno degli stati limite considerati, si ottiene il periodo di ritorno  $T_r$  e i relativi parametri di pericolosità sismica (vedi tabella successiva):

ag: accelerazione orizzontale massima del terreno;

Fo: valore massimo del fattore di amplificazione dello spettro in accelerazione orizzontale;

T\*c: periodo di inizio del tratto a velocità costante dello spettro in accelerazione orizzontale;

#### Parametri della struttura

Classe d'uso	Vita $V_n$ [anni]	Coeff. Uso	Periodo $V_r$ [anni]	Tipo di suolo	Categoria topografica
IV	50.0	2.0	100.0	D	T1

Individuati su reticolo di riferimento i parametri di pericolosità sismica si valutano i parametri spettrali riportati in tabella:

S è il coefficiente che tiene conto della categoria di sottosuolo e delle condizioni topografiche mediante la relazione seguente  $S = S_s * S_t$  (3.2.5)

Fo è il fattore che quantifica l'amplificazione spettrale massima, su sito di riferimento rigido orizzontale

Fv è il fattore che quantifica l'amplificazione spettrale massima verticale, in termini di accelerazione orizzontale massima del terreno ag su sito di riferimento rigido orizzontale

Tb è il periodo corrispondente all'inizio del tratto dello spettro ad accelerazione costante.

Tc è il periodo corrispondente all'inizio del tratto dello spettro a velocità costante.

Td è il periodo corrispondente all'inizio del tratto dello spettro a spostamento costante.

Id nodo	Longitudine	Latitudine	Distanza
			Km
Loc.	11.077	42.884	
24051	11.034	42.859	4.425
24052	11.103	42.860	3.401
23830	11.101	42.910	3.509
23829	11.032	42.909	4.572

SL	P <sub>ver</sub>	T <sub>r</sub>	ag	Fo	T*c
		Anni	g		sec
SLO	81.0	60.0	0.043	2.590	0.240
SLD	63.0	101.0	0.052	2.600	0.260
SLV	10.0	949.0	0.106	2.640	0.290
SLC	5.0	1950.0	0.129	2.670	0.290

SL	ag	S	Fo	Fv	Tb	Tc	Td
	g				sec	sec	sec
SLO	0.043	1.800	2.590	0.726	0.204	0.612	1.772
SLD	0.052	1.800	2.600	0.802	0.212	0.637	1.809
SLV	0.106	1.800	2.640	1.161	0.224	0.673	2.024
SLC	0.129	1.800	2.670	1.294	0.224	0.673	2.115

## RISULTATI ANALISI SISMICHE

### LEGENDA TABELLA ANALISI SISMICHE

Il programma consente l'analisi di diverse configurazioni sismiche.

Sono previsti, infatti, i seguenti casi di carico:

- 9. Esk** caso di carico sismico con analisi statica equivalente  
**10. Edk** caso di carico sismico con analisi dinamica

Ciascun caso di carico è caratterizzato da un angolo di ingresso e da una configurazione di masse determinante la forza sismica complessiva (si rimanda al capitolo relativo ai casi di carico per chiarimenti inerenti questo aspetto).

Nella colonna Note, in funzione della norma in uso sono riportati i parametri fondamentali che caratterizzano l'azione sismica: in particolare possono essere presenti i seguenti valori:

<b>Angolo di ingresso</b>	Angolo di ingresso dell'azione sismica orizzontale
<b>Fattore di importanza</b>	Fattore di importanza dell'edificio, in base alla categoria di appartenenza
<b>Zona sismica</b>	Zona sismica
<b>Accelerazione ag</b>	Accelerazione orizzontale massima sul suolo
<b>Categoria suolo</b>	Categoria di profilo stratigrafico del suolo di fondazione
<b>Fattore di struttura q</b>	Fattore dipendente dalla tipologia strutturale
<b>Fattore di sito S</b>	Fattore dipendente dalla stratigrafia e dal profilo topografico
<b>Classe di duttilità CD</b>	Classe di duttilità della struttura – "A" duttilità alta, "B" duttilità bassa
<b>Fattore riduz. SLD</b>	Fattore di riduzione dello spettro elastico per lo stato limite di danno
<b>Periodo proprio T1</b>	Periodo proprio di vibrazione della struttura
<b>Coefficiente Lambda</b>	Coefficiente dipendente dal periodo proprio T1 e dal numero di piani della struttura
<b>Ordinata spettro Sd(T1)</b>	Valore delle ordinate dello spettro di progetto per lo stato limite ultimo, componente orizzontale (verticale Svd)
<b>Ordinata spettro Se(T1)</b>	Valore delle ordinate dello spettro elastico ridotta del fattore SLD per lo stato limite di danno, componente orizzontale (verticale Sve)
<b>Ordinata spettro S (Tb-Tc)</b>	Valore dell' ordinata dello spettro in uso nel tratto costante
<b>numero di modi considerati</b>	Numero di modi di vibrare della struttura considerati nell'analisi dinamica

Per ciascun caso di carico sismico viene riportato l'insieme di dati sottoriportati (le masse sono espresse in unità di forza):

- a) **analisi sismica statica equivalente:**
  - quota, posizione del centro di applicazione e azione orizzontale risultante, posizione del baricentro delle rigidezze, rapporto  $r/Ls$  (per strutture a nucleo), indici di regolarità  $e/r$  secondo EC8 4.2.3.2
  - azione sismica complessiva
- b) **analisi sismica dinamica con spettro di risposta:**
  - quota, posizione del centro di massa e massa risultante, posizione del baricentro delle rigidezze, rapporto  $r/Ls$  (per strutture a nucleo) , indici di regolarità  $e/r$  secondo EC8 4.2.3.2
  - frequenza, periodo, accelerazione spettrale, massa eccitata nelle tre direzioni globali per tutti i modi
  - massa complessiva ed aliquota di massa complessiva eccitata.

Per ciascuna combinazione sismica definita SLD o SLO viene riportato il livello di deformazione  $\eta_T$  (dr) degli elementi strutturali verticali. Per semplicità di consultazione il livello è espresso anche in unità  $1000 \cdot \eta_T/h$  da confrontare direttamente con i valori forniti nella norma ( es. 5 per edifici con tamponamenti collegati rigidamente alla struttura, 10.0 per edifici con tamponamenti collegati elasticamente, 3 per edifici in muratura ordinaria, 4 per edifici in muratura armata).

Qualora si applichi il D.M. 96 (vedi NOTA sul capitolo "normativa di riferimento") l'analisi sismica dinamica può essere comprensiva di sollecitazione verticale contemporanea a quella orizzontale, nel qual caso è effettuata una sovrapposizione degli effetti in ragione della radice dei quadrati degli effetti stessi. Per ciascuna combinazione sismica - analisi effettuate con il D.M. 96 (vedi NOTA sul capitolo "normativa di riferimento") - viene riportato il livello di deformazione  $\eta_T$ ,  $\eta_P$  e  $\eta_D$  degli elementi strutturali verticali. Per semplicità di consultazione il livello è espresso in unità  $1000 \cdot \eta_T/h$  da confrontare direttamente con il valore 2 o 4 per la verifica.

Per gli edifici sismicamente isolati si riportano di seguito le verifiche condotte sui dispositivi di isolamento. Le verifiche sono effettuate secondo l' allegato 10.A dell'Ordinanza 3274 e smi. In particolare la tabella, per ogni combinazione SLU (SLC per il DM 14-01-2008) sismica riporta il codice di verifica e i valori utilizzati per la verifica: spostamento  $d_E$ , area ridotta e dimensione  $A_2$ , azione verticale, deformazioni di taglio dell' elastomero e tensioni nell' acciaio.

<b>Nodo</b>	Nodo di appoggio dell' isolatore
<b>Cmb</b>	Combinazione oggetto della verifica
<b>Verif.</b>	Codice di verifica ok – verifica positiva , NV – verifica negativa, ND – verifica non completata
<b>dE</b>	Spostamento relativo tra le due facce (amplificato del 20% per Ordinanza 3274 e smi) combinato con la regola del 30%
<b>Ang fi</b>	Angolo utilizzato per il calcolo dell' area ridotta $A_r$ (per dispositivi circolari)
<b>V</b>	Azione verticale agente
<b>Ar</b>	Area ridotta efficace
<b>Dim A2</b>	Dimensione utile per il calcolo della deformazione per rotazione
<b>Sig s</b>	Tensione nell' inserto in acciaio
<b>Gam c(a,s,t)</b>	Deformazioni di taglio dell' elastomero
<b>Vcr</b>	Carico critico per instabilità

Affinchè la verifica sia positiva deve essere:

- 1)  $V > 0$
- 2)  $\text{Sig } s < f_{yk}$
- 3)  $\text{Gam } t < 5$
- 4)  $\text{Gam } s < \text{Gam } * \text{ (caratteristica dell' elastomero)}$
- 5)  $\text{Gam } s < 2$
- 6)  $V < 0.5 V_{cr}$

CDC	Tipo	Sigla Id	Note
3	Esk	CDC=Es (statico SLU) alfa=90.00 (ecc. 0)	
			categoria suolo: D
			fattore di sito $S = 1.800$
			ordinata spettro (tratto $T_b-T_c$ ) = 0.210 g
			angolo di ingresso: 90.00
			eccentricità aggiuntiva: nulla
			periodo proprio $T_1$ : 0.188 sec.
			fattore di struttura $q$ : 2.400
			fattore per spost. $\mu$ d: 6.012
			classe di duttilità CD: B
			coefficiente $\Lambda$ : 1.000
			ordinata spettro $S_d(T_1)$ : 0.207

Quota	Forza Sismica	Tot. parziale	M Sismica x g	Pos. GX	Pos. GY	E agg. X-X	E agg. Y-Y	Pos. KX	Pos. KY	rapp. r/Ls	rapp. ex/rx	rapp. ey/ry
cm	daN	daN	daN	cm	cm	cm	cm	cm	cm			
320.00	661.80	661.80	3200.00	0.0	1220.00	0.0	0.0	0.0	1220.00	1.732	0.0	0.0
Risulta	661.80		3200.00									

CDC	Tipo	Sigla Id	Note
6	Esk	CDC=Es (statico SLD) alfa=90.00 (ecc. 0)	
			categoria suolo: D
			fattore di sito S = 1.800
			ordinata spettro (tratto Tb-Tc) = 0.243 g
			angolo di ingresso:90.00
			eccentricità aggiuntiva: nulla
			periodo proprio T1: 0.188 sec.
			coefficiente Lambda: 1.000
			ordinata spettro Se(T1): 0.226

Quota	Forza Sismica	Tot. parziale	M Sismica x g	Pos. GX	Pos. GY	E agg. X-X	E agg. Y-Y	Pos. KX	Pos. KY	rapp. r/Ls	rapp. ex/rx	rapp. ey/ry
cm	daN	daN	daN	cm	cm	cm	cm	cm	cm			
320.00	724.50	724.50	3200.00	0.0	1220.00	0.0	0.0	0.0	1220.00	1.732	0.0	0.0
Risulta	724.50		3200.00									

Cmb	Pilas. 1000 etaT/h	etaT	inter. h	Pilas. 1000 etaT/h	etaT	inter. h	Pilas. 1000 etaT/h	etaT	inter. h
		cm	cm		cm	cm		cm	cm
8	4	0.12	0.04	320.0	5	1.02	0.33	320.0	
9	4	1.02	0.33	320.0	5	0.12	0.04	320.0	
<b>Cmb</b>	<b>1000 etaT/h</b>								
	1.02								

## RISULTATI NODALI

### LEGENDA RISULTATI NODALI

Il controllo dei risultati delle analisi condotte, per quanto concerne i nodi strutturali, è possibile in relazione alle tabelle sottoriportate.

Una prima tabella riporta infatti per ogni nodo e per ogni combinazione (o caso di carico) gli spostamenti nodali.

Una seconda tabella riporta per ogni nodo a cui sia associato un vincolo rigido e/o elastico o una fondazione speciale e per ogni combinazione (o caso di carico) i valori delle azioni esercitate dalla struttura sui vincoli (reazioni vincolari cambiate di segno).

Una terza tabella, infine riassume per ogni nodo le sei combinazioni in cui si attingono i valori minimi e massimi della reazione Fz, della reazione Mx e della reazione My.

Nodo	Cmb	Traslazione X	Traslazione Y	Traslazione Z	Rotazione X	Rotazione Y	Rotazione Z
		cm	cm	cm			
1	1	0.0	0.0	-0.36	-1.47e-04	0.0	0.0
1	2	0.0	0.0	-0.16	7.72e-05	0.0	0.0
1	3	0.0	0.0	-0.29	-1.38e-04	0.0	0.0
1	4	0.0	0.0	-0.32	-1.63e-04	0.0	0.0
1	5	0.0	0.0	-0.15	6.95e-05	0.0	0.0
1	6	0.0	0.0	-0.38	3.31e-04	0.0	0.0
1	7	0.0	0.0	-0.09	-1.00e-03	0.0	0.0
1	8	0.0	0.0	-0.34	2.28e-04	0.0	0.0
1	9	0.0	0.0	-0.16	-6.46e-04	0.0	0.0
1	10	0.0	0.0	-0.38	3.31e-04	0.0	0.0
1	11	0.0	0.0	-0.09	-1.00e-03	0.0	0.0
1	12	0.0	0.0	-0.16	-6.46e-04	0.0	0.0
1	13	0.0	0.0	-0.26	-8.80e-05	0.0	0.0
1	14	0.0	0.0	-0.26	-8.80e-05	0.0	0.0
2	1	0.0	0.0	-0.37	-1.62e-04	0.0	0.0
2	2	0.0	0.0	-0.16	8.19e-05	0.0	0.0
2	3	0.0	0.0	-0.30	-1.50e-04	0.0	0.0
2	4	0.0	0.0	-0.34	-1.78e-04	0.0	0.0
2	5	0.0	0.0	-0.14	7.38e-05	0.0	0.0
2	6	0.0	0.0	-0.35	3.28e-04	0.0	0.0
2	7	0.0	0.0	-0.16	-1.02e-03	0.0	0.0
2	8	0.0	0.0	-0.32	2.23e-04	0.0	0.0
2	9	0.0	0.0	-0.20	-6.60e-04	0.0	0.0
2	10	0.0	0.0	-0.35	3.28e-04	0.0	0.0
2	11	0.0	0.0	-0.16	-1.02e-03	0.0	0.0
2	12	0.0	0.0	-0.20	-6.60e-04	0.0	0.0
2	13	0.0	0.0	-0.27	-9.68e-05	0.0	0.0
2	14	0.0	0.0	-0.27	-9.68e-05	0.0	0.0
3	1	0.0	0.0	-0.37	1.62e-04	0.0	0.0
3	2	0.0	0.0	-0.16	-8.19e-05	0.0	0.0
3	3	0.0	0.0	-0.30	1.50e-04	0.0	0.0
3	4	0.0	0.0	-0.34	1.78e-04	0.0	0.0
3	5	0.0	0.0	-0.14	-7.38e-05	0.0	0.0
3	6	0.0	0.0	-0.16	1.02e-03	0.0	0.0
3	7	0.0	0.0	-0.35	-3.28e-04	0.0	0.0
3	8	0.0	0.0	-0.20	6.60e-04	0.0	0.0
3	9	0.0	0.0	-0.32	-2.23e-04	0.0	0.0
3	10	0.0	0.0	-0.16	1.02e-03	0.0	0.0
3	11	0.0	0.0	-0.35	-3.28e-04	0.0	0.0
3	12	0.0	0.0	-0.32	-2.23e-04	0.0	0.0
3	13	0.0	0.0	-0.27	9.68e-05	0.0	0.0
3	14	0.0	0.0	-0.27	9.68e-05	0.0	0.0
4	1	0.0	0.0	-0.36	1.47e-04	0.0	0.0
4	2	0.0	0.0	-0.16	-7.72e-05	0.0	0.0
4	3	0.0	0.0	-0.29	1.38e-04	0.0	0.0
4	4	0.0	0.0	-0.32	1.63e-04	0.0	0.0
4	5	0.0	0.0	-0.15	-6.95e-05	0.0	0.0
4	6	0.0	0.0	-0.09	1.00e-03	0.0	0.0
4	7	0.0	0.0	-0.38	-3.31e-04	0.0	0.0
4	8	0.0	0.0	-0.16	6.46e-04	0.0	0.0



4	9	0.0	0.0	-0.34	-2.28e-04	0.0	0.0
4	10	0.0	0.0	-0.09	1.00e-03	0.0	0.0
4	11	0.0	0.0	-0.38	-3.31e-04	0.0	0.0
4	12	0.0	0.0	-0.34	-2.28e-04	0.0	0.0
4	13	0.0	0.0	-0.26	8.80e-05	0.0	0.0
4	14	0.0	0.0	-0.26	8.80e-05	0.0	0.0
5	1	0.0	0.13	-0.37	-4.71e-04	0.0	0.0
5	2	0.0	-0.03	-0.16	8.19e-05	0.0	0.0
5	3	0.0	0.12	-0.30	-4.19e-04	0.0	0.0
5	4	0.0	0.14	-0.34	-4.87e-04	0.0	0.0
5	5	0.0	-0.02	-0.14	7.38e-05	0.0	0.0
5	6	0.0	-0.07	-0.35	2.16e-04	0.0	0.0
5	7	0.0	0.48	-0.17	-1.65e-03	0.0	0.0
5	8	0.0	-0.04	-0.32	1.20e-04	0.0	0.0
5	9	0.0	0.33	-0.20	-1.13e-03	0.0	0.0
5	10	0.0	-0.07	-0.35	2.16e-04	0.0	0.0
5	11	0.0	0.48	-0.17	-1.65e-03	0.0	0.0
5	12	0.0	0.33	-0.20	-1.13e-03	0.0	0.0
5	13	0.0	0.08	-0.27	-3.03e-04	0.0	0.0
5	14	0.0	0.08	-0.27	-3.03e-04	0.0	0.0
6	1	0.0	-0.13	-0.37	4.71e-04	0.0	0.0
6	2	0.0	0.03	-0.16	-8.19e-05	0.0	0.0
6	3	0.0	-0.12	-0.30	4.19e-04	0.0	0.0
6	4	0.0	-0.14	-0.34	4.87e-04	0.0	0.0
6	5	0.0	0.02	-0.14	-7.38e-05	0.0	0.0
6	6	0.0	-0.48	-0.17	1.65e-03	0.0	0.0
6	7	0.0	0.07	-0.35	-2.16e-04	0.0	0.0
6	8	0.0	-0.33	-0.20	1.13e-03	0.0	0.0
6	9	0.0	0.04	-0.32	-1.20e-04	0.0	0.0
6	10	0.0	-0.48	-0.17	1.65e-03	0.0	0.0
6	11	0.0	0.07	-0.35	-2.16e-04	0.0	0.0
6	12	0.0	0.04	-0.32	-1.20e-04	0.0	0.0
6	13	0.0	-0.08	-0.27	3.03e-04	0.0	0.0
6	14	0.0	-0.08	-0.27	3.03e-04	0.0	0.0

Nodo	Traslazione X	Traslazione Y	Traslazione Z	Rotazione X	Rotazione Y	Rotazione Z
	0.0	-0.48	-0.38	-1.65e-03	0.0	0.0
	0.0	0.48	-0.09	1.65e-03	0.0	0.0

Nodo	Cmb	Azione X daN	Azione Y daN	Azione Z daN	Azione RX daN cm	Azione RY daN cm	Azione RZ daN cm
1	1	0.0	1.25	-21.41	0.0	0.0	0.0
1	2	0.0	0.0	-9.83	0.0	0.0	0.0
1	3	0.0	1.08	-17.31	0.0	0.0	0.0
1	4	0.0	1.25	-19.45	0.0	0.0	0.0
1	5	0.0	0.0	-8.85	0.0	0.0	0.0
1	6	0.0	0.77	-22.54	0.0	0.0	0.0
1	7	0.0	1.57	-5.69	0.0	0.0	0.0
1	8	0.0	0.76	-20.39	0.0	0.0	0.0
1	9	0.0	1.23	-9.33	0.0	0.0	0.0
1	10	0.0	0.77	-22.54	0.0	0.0	0.0
1	11	0.0	1.57	-5.69	0.0	0.0	0.0
1	12	0.0	1.23	-9.33	0.0	0.0	0.0
1	13	0.0	0.83	-15.59	0.0	0.0	0.0
1	14	0.0	0.83	-15.59	0.0	0.0	0.0
2	1	0.0	6495.04	-22.03	0.0	0.0	0.0
2	2	0.0	0.0	-9.51	0.0	0.0	0.0
2	3	0.0	5629.03	-17.89	0.0	0.0	0.0
2	4	0.0	6495.04	-20.13	0.0	0.0	0.0
2	5	0.0	0.0	-8.56	0.0	0.0	0.0
2	6	0.0	3999.05	-21.15	0.0	0.0	0.0
2	7	0.0	8180.05	-9.89	0.0	0.0	0.0
2	8	0.0	3967.78	-19.44	0.0	0.0	0.0
2	9	0.0	6423.01	-12.05	0.0	0.0	0.0
2	10	0.0	3999.05	-21.15	0.0	0.0	0.0
2	11	0.0	8180.05	-9.89	0.0	0.0	0.0
2	12	0.0	6423.01	-12.05	0.0	0.0	0.0
2	13	0.0	4330.03	-15.96	0.0	0.0	0.0
2	14	0.0	4330.03	-15.96	0.0	0.0	0.0
3	1	0.0	-6495.04	-22.03	0.0	0.0	0.0
3	2	0.0	0.0	-9.51	0.0	0.0	0.0
3	3	0.0	-5629.03	-17.89	0.0	0.0	0.0
3	4	0.0	-6495.04	-20.13	0.0	0.0	0.0
3	5	0.0	0.0	-8.56	0.0	0.0	0.0
3	6	0.0	-8180.05	-9.89	0.0	0.0	0.0

3	7	0.0	-3999.05	-21.15	0.0	0.0	0.0
3	8	0.0	-6423.01	-12.05	0.0	0.0	0.0
3	9	0.0	-3967.78	-19.44	0.0	0.0	0.0
3	10	0.0	-8180.05	-9.89	0.0	0.0	0.0
3	11	0.0	-3999.05	-21.15	0.0	0.0	0.0
3	12	0.0	-3967.78	-19.44	0.0	0.0	0.0
3	13	0.0	-4330.03	-15.96	0.0	0.0	0.0
3	14	0.0	-4330.03	-15.96	0.0	0.0	0.0
4	1	0.0	-1.25	-21.41	0.0	0.0	0.0
4	2	0.0	0.0	-9.83	0.0	0.0	0.0
4	3	0.0	-1.08	-17.31	0.0	0.0	0.0
4	4	0.0	-1.25	-19.45	0.0	0.0	0.0
4	5	0.0	0.0	-8.85	0.0	0.0	0.0
4	6	0.0	-1.57	-5.69	0.0	0.0	0.0
4	7	0.0	-0.77	-22.54	0.0	0.0	0.0
4	8	0.0	-1.23	-9.33	0.0	0.0	0.0
4	9	0.0	-0.76	-20.39	0.0	0.0	0.0
4	10	0.0	-1.57	-5.69	0.0	0.0	0.0
4	11	0.0	-0.77	-22.54	0.0	0.0	0.0
4	12	0.0	-0.76	-20.39	0.0	0.0	0.0
4	13	0.0	-0.83	-15.59	0.0	0.0	0.0
4	14	0.0	-0.83	-15.59	0.0	0.0	0.0
<b>Nodo</b>		<b>Azione X</b>	<b>Azione Y</b>	<b>Azione Z</b>	<b>Azione RX</b>	<b>Azione RY</b>	<b>Azione RZ</b>
		0.0	-8180.05	-22.54	0.0	0.0	0.0
		0.0	8180.05	-5.69	0.0	0.0	0.0

<b>Nodo</b>	<b>Cmb</b>	<b>Azione X</b> daN	<b>Azione Y</b> daN	<b>Azione Z</b> daN	<b>Azione RX</b> daN cm	<b>Azione RY</b> daN cm	<b>Azione RZ</b> daN cm
1	6	0.0	0.77	-22.54	0.0	0.0	0.0
	7	0.0	1.57	-5.69	0.0	0.0	0.0
	1	0.0	1.25	-21.41	0.0	0.0	0.0
	1	0.0	1.25	-21.41	0.0	0.0	0.0
	1	0.0	1.25	-21.41	0.0	0.0	0.0
	1	0.0	1.25	-21.41	0.0	0.0	0.0
2	1	0.0	6495.04	-22.03	0.0	0.0	0.0
	5	0.0	0.0	-8.56	0.0	0.0	0.0
	1	0.0	6495.04	-22.03	0.0	0.0	0.0
	1	0.0	6495.04	-22.03	0.0	0.0	0.0
	1	0.0	6495.04	-22.03	0.0	0.0	0.0
	1	0.0	6495.04	-22.03	0.0	0.0	0.0
3	1	0.0	-6495.04	-22.03	0.0	0.0	0.0
	5	0.0	0.0	-8.56	0.0	0.0	0.0
	1	0.0	-6495.04	-22.03	0.0	0.0	0.0
	1	0.0	-6495.04	-22.03	0.0	0.0	0.0
	1	0.0	-6495.04	-22.03	0.0	0.0	0.0
	1	0.0	-6495.04	-22.03	0.0	0.0	0.0
4	7	0.0	-0.77	-22.54	0.0	0.0	0.0
	6	0.0	-1.57	-5.69	0.0	0.0	0.0
	1	0.0	-1.25	-21.41	0.0	0.0	0.0
	1	0.0	-1.25	-21.41	0.0	0.0	0.0
	1	0.0	-1.25	-21.41	0.0	0.0	0.0
	1	0.0	-1.25	-21.41	0.0	0.0	0.0

## RISULTATI OPERE DI FONDAZIONE

### LEGENDA RISULTATI OPERE DI FONDAZIONE

Il controllo dei risultati delle analisi condotte, per quanto concerne le opere di fondazione, è possibile in relazione alle tabelle sottoriportate.

La prima tabella è riferita alle fondazioni tipo palo e plinto su pali.

Per questo tipo di fondazione vengono riportate le sei componenti di sollecitazione (esprese nel riferimento globale della struttura) per ogni palo componente l'opera.

In particolare viene riportato:

<b>Nodo</b>	numero del nodo a cui è applicato il plinto
<b>Tipo</b>	codice corrispondente al nome assegnato al tipo di plinto di fondazione: 3) palo singolo ( <i>PALO</i> ) 4) plinto su palo 5) plinto su due pali ( <i>PL.2P</i> ) 6) plinto su tre pali ( <i>PL.3P</i> ) 7) plinto su quattro pali ( <i>PL.4P</i> ) 8) plinto rettangolare su cinque pali ( <i>PL.5P.R</i> ) 9) plinto pentagonale su cinque pali ( <i>PL.5P</i> ) 10) plinto su sei pali ( <i>PL.6P</i> )
<b>Palo</b>	numero del palo
<b>Comb.</b>	combinazione di carico in cui si verificano le sei componenti di sollecitazione.
<b>Quota</b>	quota assoluta della sezione del palo per cui si riportano le sei componenti di sollecitazione.

L'azione  $F_z$  ( corrispondente allo sforzo normale nel palo) è costante poiché il peso del palo stesso non è considerato nella modellazione.

La seconda tabella è riferita alle fondazioni tipo plinto su suolo elastico.

Per questo tipo di fondazione vengono riportate le pressioni nei quattro vertici dell'impronta sul terreno.

In particolare viene riportato:

<b>Nodo</b>	numero del nodo a cui è applicato il plinto
<b>Tipo</b>	Codice identificativo del nome assegnato al plinto
<b>area</b>	area dell'impronta del plinto
<b>Wink O</b> <b>Wink V</b>	coefficienti di Winkler (orizzontale e verticale) adottati
<b>Comb</b>	Combinazione di carico in cui si verificano i valori riportati
<b>Pt (P1 P2 P3 P4)</b>	valori di pressione nei vertici

La terza tabella è riferita alle fondazioni tipo platea su suolo elastico.

Per questo tipo di fondazione vengono riportate le pressioni in ogni vertice (nodo) degli elementi costituenti la platea.

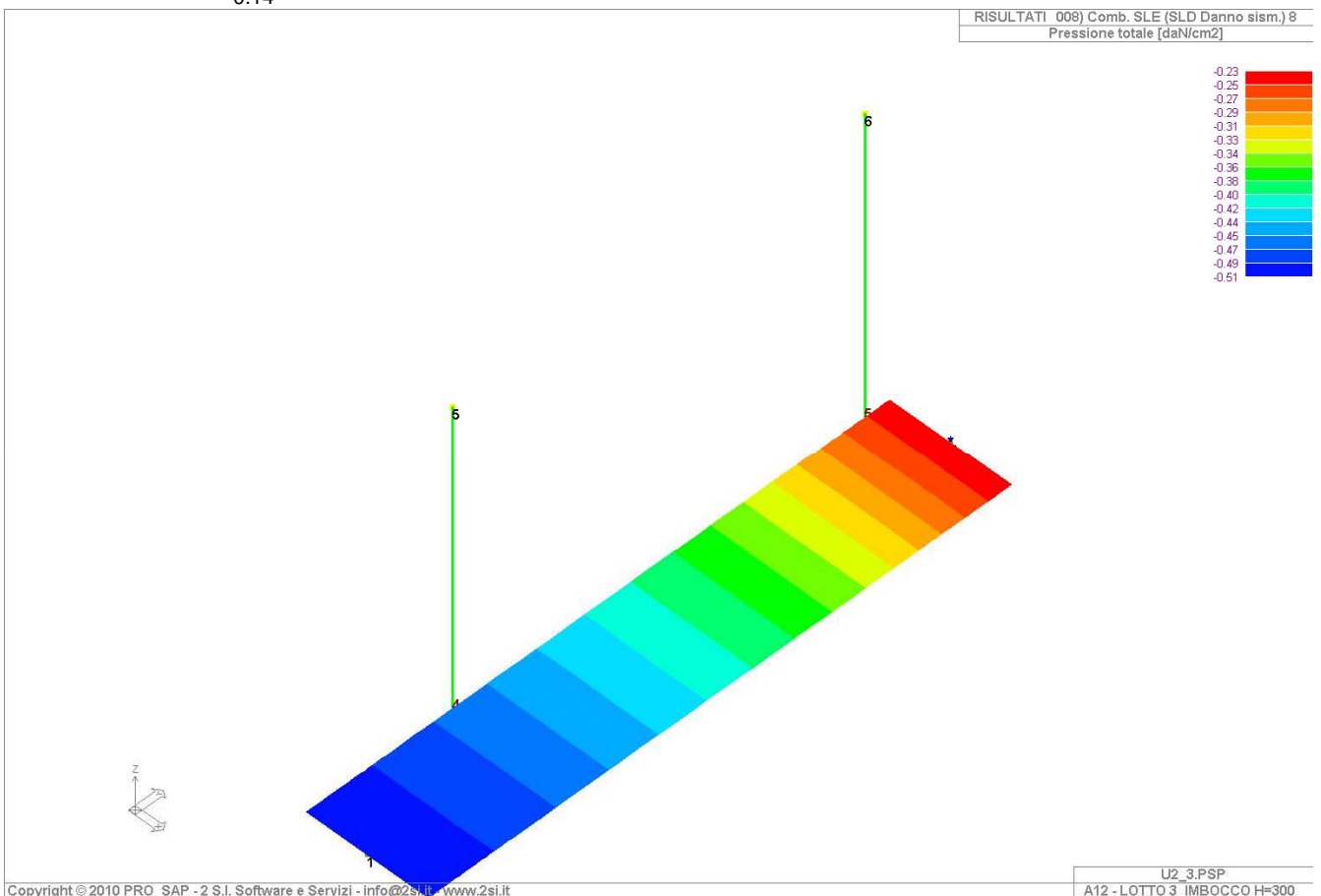
La quarta tabella è riferita alle fondazioni tipo trave su suolo elastico.

Per questo tipo di fondazione vengono riportate le pressioni alle estremità dell'elemento e la massima (in valore assoluto) pressione lungo lo sviluppo dell'elemento.

Vengono inoltre riportati, con funzione statistica, i valori massimo e minimo delle pressioni che compaiono nella tabella.

Elem.	Cmb	Pt ini daN/cm2	Pt fin daN/cm2	Pt max daN/cm2	Cmb	Pt ini daN/cm2	Pt fin daN/cm2	Pt max daN/cm2	Cmb	Pt ini daN/cm2	Pt fin daN/cm2	Pt max daN/cm2
1	1	-0.54	-0.55	-0.55	2	-0.25	-0.24	-0.25	3	-0.43	-0.45	-0.45
	4	-0.49	-0.50	-0.50	5	-0.22	-0.21	-0.22	6	-0.56	-0.53	-0.56
	7	-0.14	-0.25	-0.25	8	-0.51	-0.49	-0.51	9	-0.23	-0.30	-0.30
	10	-0.56	-0.53	-0.56	11	-0.14	-0.25	-0.25	12	-0.23	-0.30	-0.30
2	13	-0.39	-0.40	-0.40	14	-0.39	-0.40	-0.40				
	1	-0.55	-0.55	-0.56	2	-0.24	-0.24	-0.24	3	-0.45	-0.45	-0.46
	4	-0.50	-0.50	-0.51	5	-0.21	-0.21	-0.21	6	-0.53	-0.25	-0.52
	7	-0.25	-0.53	-0.53	8	-0.49	-0.30	-0.48	9	-0.30	-0.49	-0.49
3	10	-0.53	-0.25	-0.52	11	-0.25	-0.53	-0.53	12	-0.30	-0.49	-0.49
	13	-0.40	-0.40	-0.40	14	-0.40	-0.40	-0.40				
	1	-0.55	-0.54	-0.55	2	-0.24	-0.25	-0.25	3	-0.45	-0.43	-0.45
	4	-0.50	-0.49	-0.50	5	-0.21	-0.22	-0.22	6	-0.25	-0.14	-0.24
	7	-0.53	-0.56	-0.56	8	-0.30	-0.23	-0.30	9	-0.49	-0.51	-0.51
	10	-0.25	-0.14	-0.24	11	-0.53	-0.56	-0.56	12	-0.49	-0.51	-0.51
	13	-0.40	-0.39	-0.40	14	-0.40	-0.39	-0.40				

Elem.	Pt ini	Pt fin	Pt max	Pt ini	Pt fin	Pt max	Pt ini	Pt fin	Pt max
	-0.56								
	-0.14								



RISULTATI ELEMENTI TIPO TRAVE

**LEGENDA RISULTATI ELEMENTI TIPO TRAVE**

Il controllo dei risultati delle analisi condotte, per quanto concerne gli elementi tipo trave, è possibile in relazione alle tabelle sottoriportate.

Gli elementi vengono suddivisi, in relazione alle proprietà in elementi:

- tipo **pilastro**
- tipo **trave in elevazione**
- tipo **trave in fondazione**

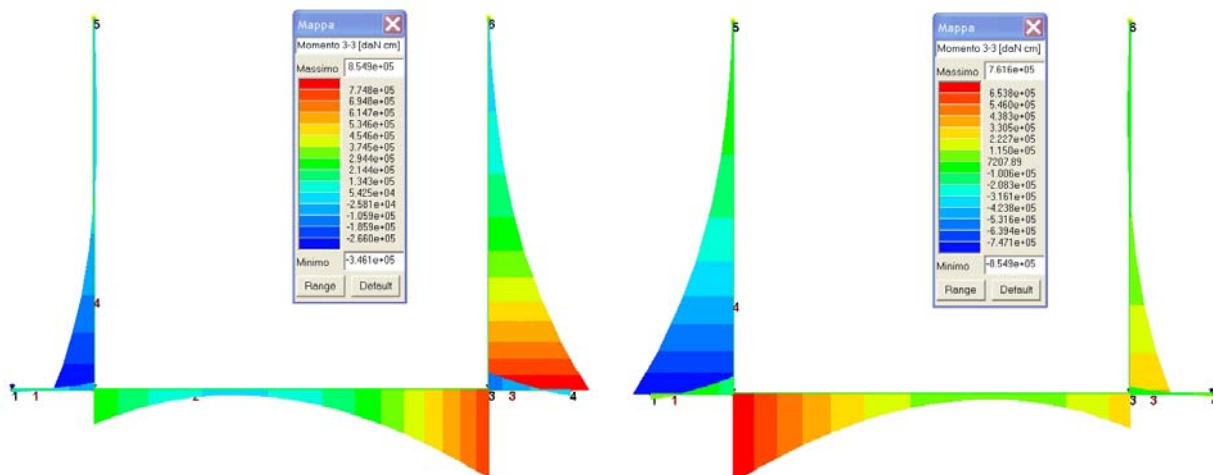
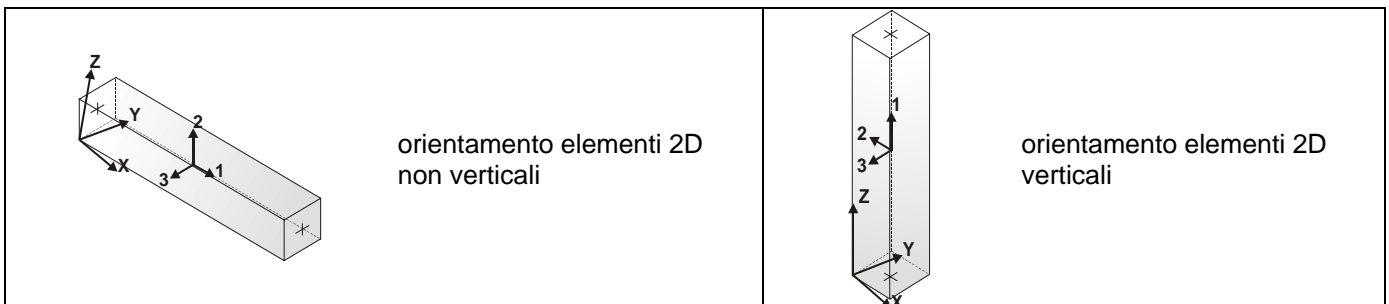
Per ogni elemento, e per ogni combinazione (o caso di carico) vengono riportati i risultati più significativi.

Per gli elementi tipo *pilastro* sono riportati in tabella i seguenti valori:

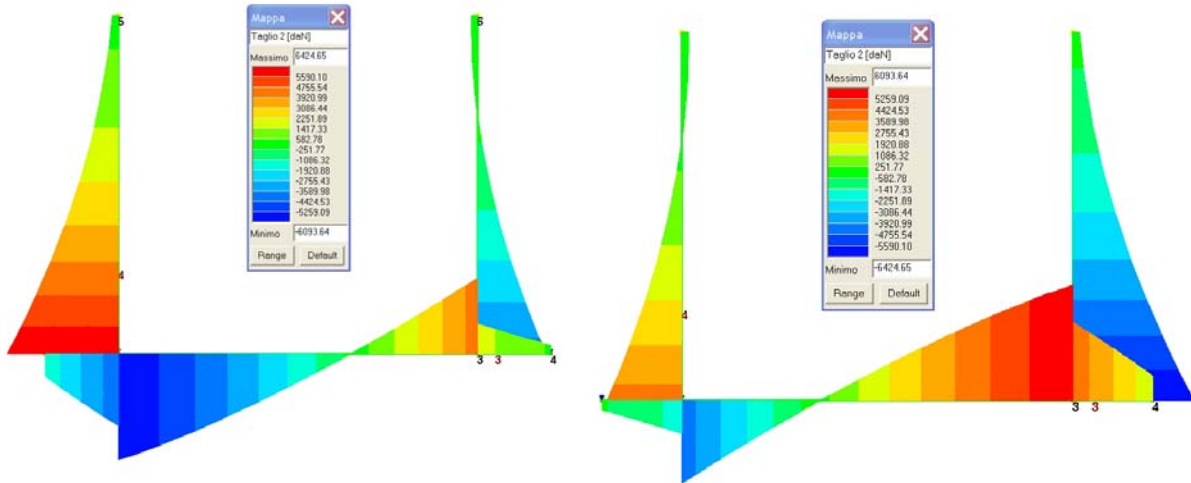
<b>Pilas.</b>	numero dell'elemento pilastro
<b>Cmb</b>	combinazione in cui si verificano i valori riportati
<b>M3 mx/mn</b>	momento flettente in campata M3 max (prima riga) / min (seconda riga)
<b>M2 mx/mn</b>	momento flettente in campata M2 max (prima riga) / min (seconda riga)
<b>D2/D3</b>	freccia massima in direzione 2 (prima riga) / direzione 3 (seconda riga)
<b>Q2/Q3</b>	carico totale in direzione 2 (prima riga) / direzione 3 (seconda riga)
<b>Pos.</b>	ascissa del punto iniziale e finale dell'elemento
<b>N, V2, ecc..</b>	sei componenti di sollecitazione al piede ed in sommità dell'elemento

Per gli elementi tipo *trave in elevazione* sono riportati, oltre al numero dell'elemento, i medesimi risultati visti per i pilastri.

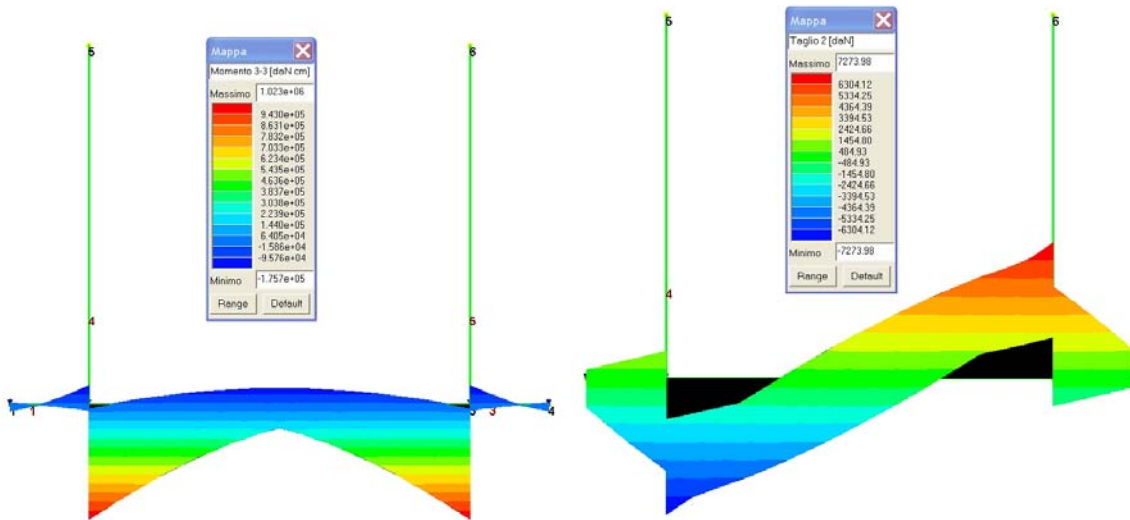
Per gli elementi tipo *trave in fondazione* (trave f.) sono riportati, oltre al numero dell'elemento, i medesimi risultati visti per i pilastri e la massima pressione sul terreno.



Momento

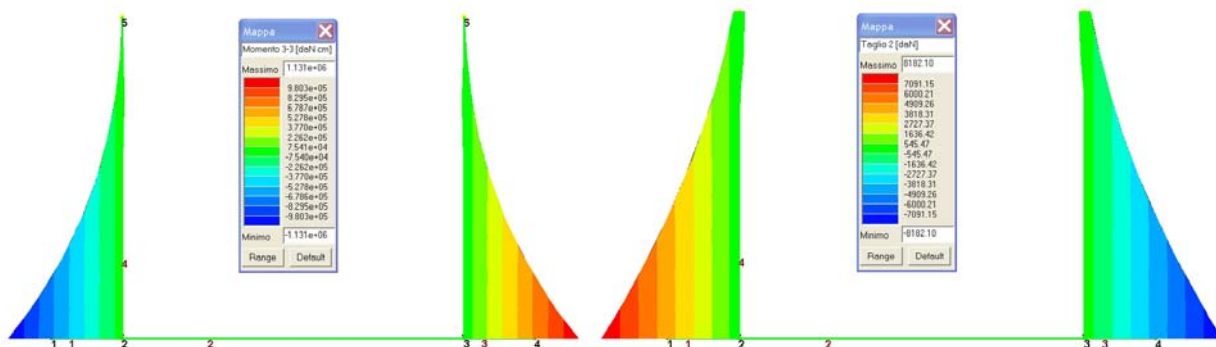


Taglio



Invilupo momento fondazione

Invilupo taglio fondazione



Invilupo momento muri

Invilupo taglio muri

Pilas.	Cmb	M3 mx/mn	M2 mx/mn	D 2 / D 3	Q 2 / Q 3	Pos.	N	V 2	V 3	T	M 2	M 3
		daN cm	daN cm	cm	daN	cm	daN	daN	daN	daN cm	daN cm	daN cm
4	1	0.0 -6.930e+05	0.0 0.0	-0.13 0.0	-6496.80 0.0	0.0 160.0 320.0	-4160.00 -2080.00 0.0	6496.80 1624.20 2.93e-04	0.0 0.0 0.0	0.0 0.0 0.0	0.0 0.0 0.0	-6.930e+05 -8.662e+04 0.0
4	2	0.0 0.0	0.0 0.0	0.03 0.0	0.0 0.0	0.0 160.0 320.0	-3200.00 -1600.00 0.0	0.0 0.0 0.0	0.0 0.0 0.0	0.0 0.0 0.0	0.0 0.0 0.0	0.0 0.0 0.0
4	3	0.0 -6.006e+05	0.0 0.0	-0.12 0.0	-5630.56 0.0	0.0 160.0 320.0	-3200.00 -1600.00 0.0	5630.56 1407.64 2.54e-04	0.0 0.0 0.0	0.0 0.0 0.0	0.0 0.0 0.0	-6.006e+05 -7.507e+04 0.0
4	4	0.0 -6.930e+05	0.0 0.0	-0.14 0.0	-6496.80 0.0	0.0 160.0 320.0	-3520.00 -1760.00 0.0	6496.80 1624.20 2.93e-04	0.0 0.0 0.0	0.0 0.0 0.0	0.0 0.0 0.0	-6.930e+05 -8.662e+04 0.0
4	5	0.0 0.0	0.0 0.0	0.02 0.0	0.0 0.0	0.0 160.0 320.0	-2880.00 -1440.00 0.0	0.0 0.0 0.0	0.0 0.0 0.0	0.0 0.0 0.0	0.0 0.0 0.0	0.0 0.0 0.0
4	6	1.925e+04 -3.561e+05	0.0 0.0	0.07 0.0	-4331.20 0.0	0.0 160.0 320.0	-3200.00 -1600.00 0.0	4000.30 751.90 -330.90	0.0 0.0 0.0	0.0 0.0 0.0	0.0 0.0 0.0	-3.561e+05 -4805.07 0.0
4	7	0.0 -1.131e+06	0.0 0.0	-0.48 0.0	-7851.20 0.0	0.0 160.0 320.0	-3200.00 -1600.00 0.0	8182.10 3173.70 330.90	0.0 0.0 0.0	0.0 0.0 0.0	0.0 0.0 0.0	-1.131e+06 -2.515e+05 0.0
4	8	2.176e+04 -3.461e+05	0.0 0.0	0.04 0.0	-4331.20 0.0	0.0 160.0 320.0	-3200.00 -1600.00 0.0	3968.95 720.55 -362.25	0.0 0.0 0.0	0.0 0.0 0.0	0.0 0.0 0.0	-3.461e+05 210.60 0.0
4	9	0.0 -8.549e+05	0.0 0.0	-0.33 0.0	-6062.40 0.0	0.0 160.0 320.0	-3200.00 -1600.00 0.0	6424.65 2310.65 362.25	0.0 0.0 0.0	0.0 0.0 0.0	0.0 0.0 0.0	-8.549e+05 -1.850e+05 0.0
4	10	1.925e+04 -3.561e+05	0.0 0.0	0.07 0.0	-4331.20 0.0	0.0 160.0 320.0	-3200.00 -1600.00 0.0	4000.30 751.90 -330.90	0.0 0.0 0.0	0.0 0.0 0.0	0.0 0.0 0.0	-3.561e+05 -4805.07 0.0
4	11	0.0 -1.131e+06	0.0 0.0	-0.48 0.0	-7851.20 0.0	0.0 160.0 320.0	-3200.00 -1600.00 0.0	8182.10 3173.70 330.90	0.0 0.0 0.0	0.0 0.0 0.0	0.0 0.0 0.0	-1.131e+06 -2.515e+05 0.0
4	12	0.0 -8.549e+05	0.0 0.0	-0.33 0.0	-6062.40 0.0	0.0 160.0 320.0	-3200.00 -1600.00 0.0	6424.65 2310.65 362.25	0.0 0.0 0.0	0.0 0.0 0.0	0.0 0.0 0.0	-8.549e+05 -1.850e+05 0.0
4	13	0.0 -4.620e+05	0.0 0.0	-0.08 0.0	-4331.20 0.0	0.0 160.0 320.0	-3200.00 -1600.00 0.0	4331.20 1082.80 1.95e-04	0.0 0.0 0.0	0.0 0.0 0.0	0.0 0.0 0.0	-4.620e+05 -5.775e+04 0.0
4	14	0.0 -4.620e+05	0.0 0.0	-0.08 0.0	-4331.20 0.0	0.0 160.0 320.0	-3200.00 -1600.00 0.0	4331.20 1082.80 1.95e-04	0.0 0.0 0.0	0.0 0.0 0.0	0.0 0.0 0.0	-4.620e+05 -5.775e+04 0.0
5	1	6.930e+05 0.0	0.0 0.0	0.13 0.0	6496.80 0.0	0.0 160.0 320.0	-4160.00 -2080.00 0.0	-6496.80 -1624.20 -2.93e-04	0.0 0.0 0.0	0.0 0.0 0.0	0.0 0.0 0.0	6.930e+05 8.662e+04 0.0
5	2	0.0 0.0	0.0 0.0	-0.03 0.0	0.0 0.0	0.0 160.0 320.0	-3200.00 -1600.00 0.0	0.0 0.0 0.0	0.0 0.0 0.0	0.0 0.0 0.0	0.0 0.0 0.0	0.0 0.0 0.0
5	3	6.006e+05 0.0	0.0 0.0	0.12 0.0	5630.56 0.0	0.0 160.0 320.0	-3200.00 -1600.00 0.0	-5630.56 -1407.64 -2.54e-04	0.0 0.0 0.0	0.0 0.0 0.0	0.0 0.0 0.0	6.006e+05 7.507e+04 0.0
5	4	6.930e+05 0.0	0.0 0.0	0.14 0.0	6496.80 0.0	0.0 160.0 320.0	-3520.00 -1760.00 0.0	-6496.80 -1624.20 -2.93e-04	0.0 0.0 0.0	0.0 0.0 0.0	0.0 0.0 0.0	6.930e+05 8.662e+04 0.0
5	5	0.0 0.0	0.0 0.0	-0.02 0.0	0.0 0.0	0.0 160.0 320.0	-2880.00 -1440.00 0.0	0.0 0.0 0.0	0.0 0.0 0.0	0.0 0.0 0.0	0.0 0.0 0.0	0.0 0.0 0.0
5	6	1.131e+06 0.0	0.0 0.0	0.48 0.0	7851.20 0.0	0.0 160.0 320.0	-3200.00 -1600.00 0.0	-8182.10 -3173.70 -330.90	0.0 0.0 0.0	0.0 0.0 0.0	0.0 0.0 0.0	1.131e+06 2.515e+05 0.0
5	7	3.561e+05 -1.925e+04	0.0 0.0	-0.07 0.0	4331.20 0.0	0.0 160.0 320.0	-3200.00 -1600.00 0.0	-4000.30 -751.90 330.90	0.0 0.0 0.0	0.0 0.0 0.0	0.0 0.0 0.0	3.561e+05 4805.07 0.0
5	8	8.549e+05 0.0	0.0 0.0	0.33 0.0	6062.40 0.0	0.0 160.0 320.0	-3200.00 -1600.00 0.0	-6424.65 -2310.65 -362.25	0.0 0.0 0.0	0.0 0.0 0.0	0.0 0.0 0.0	8.549e+05 1.850e+05 0.0
5	9	3.461e+05 -2.176e+04	0.0 0.0	-0.04 0.0	4331.20 0.0	0.0 160.0 320.0	-3200.00 -1600.00 0.0	-3968.95 -720.55 362.25	0.0 0.0 0.0	0.0 0.0 0.0	0.0 0.0 0.0	3.461e+05 -210.60 0.0
5	10	1.131e+06 0.0	0.0 0.0	0.48 0.0	7851.20 0.0	0.0 160.0 320.0	-3200.00 -1600.00 0.0	-8182.10 -3173.70 -330.90	0.0 0.0 0.0	0.0 0.0 0.0	0.0 0.0 0.0	1.131e+06 2.515e+05 0.0
5	11	3.561e+05 -1.925e+04	0.0 0.0	-0.07 0.0	4331.20 0.0	0.0 160.0	-3200.00 -1600.00	-4000.30 -751.90	0.0 0.0	0.0 0.0	0.0 0.0	3.561e+05 4805.07

5	12	3.461e+05 -2.176e+04	0.0 0.0	-0.04 0.0	4331.20 0.0	320.0 160.0 320.0	0.0 -3200.00 0.0	330.90 -3968.95 -720.55 362.25	0.0 0.0 0.0 0.0	0.0 0.0 0.0 0.0	0.0 0.0 0.0 0.0	3.461e+05 -210.60 0.0 0.0
5	13	4.620e+05 0.0	0.0 0.0	0.08 0.0	4331.20 0.0	320.0 160.0 320.0	0.0 -3200.00 0.0	-4331.20 -1082.80 -1.95e-04	0.0 0.0 0.0	0.0 0.0 0.0	0.0 0.0 0.0	4.620e+05 5.775e+04 0.0 0.0
5	14	4.620e+05 0.0	0.0 0.0	0.08 0.0	4331.20 0.0	320.0 160.0 320.0	0.0 -3200.00 0.0	-4331.20 -1082.80 -1.95e-04	0.0 0.0 0.0	0.0 0.0 0.0	0.0 0.0 0.0	4.620e+05 5.775e+04 0.0 0.0
<b>Pilas.</b>		<b>M3 mx/mn</b> -1.131e+06 1.131e+06	<b>M2 mx/mn</b> 0.0 0.0	<b>D 2 / D 3</b> -0.48 0.48	<b>Q 2 / Q 3</b> -7851.20 7851.20		<b>N</b> -4160.00 0.0	<b>V 2</b> -8182.10 8182.10	<b>V 3</b> 0.0 0.0	<b>T</b> 0.0 0.0		
<b>Trave f.</b>	<b>Cmb</b>	<b>M3 mx/mn</b> daN cm	<b>M2 mx/mn</b> daN cm	<b>D 2 / D 3</b> cm	<b>Pt</b> daN/cm2	<b>Pos.</b> cm	<b>N</b> daN	<b>V 2</b> daN	<b>V 3</b> daN	<b>T</b> daN cm	<b>M 2</b> daN cm	<b>M 3</b> daN cm
1	1	4.817e+04 -1.578e+05	0.0 0.0	0.01 0.0	-0.55	0.0 35.0 70.0	1.25 1.25 1.25	-1354.94 -2947.08 -4512.37	0.0 0.0 0.0	0.0 0.0 0.0	0.0 0.0 0.0	4.817e+04 -2.719e+04 -1.578e+05
1	2	5.146e+04 -1.572e+04	0.0 0.0	5.42e-03 0.0	-0.25	0.0 35.0 70.0	0.0 0.0 0.0	458.87 962.06 1451.13	0.0 0.0 0.0	0.0 0.0 0.0	0.0 0.0 0.0	9190.83 -1.572e+04 5.146e+04
1	3	4.374e+04 -1.433e+05	0.0 0.0	9.65e-03 0.0	-0.45	0.0 35.0 70.0	1.08 1.08 1.08	-1232.40 -2675.99 -4094.53	0.0 0.0 0.0	0.0 0.0 0.0	0.0 0.0 0.0	4.374e+04 -2.473e+04 -1.433e+05
1	4	5.132e+04 -1.681e+05	0.0 0.0	0.01 0.0	-0.50	0.0 35.0 70.0	1.25 1.25 1.25	-1446.71 -3139.49 -4802.59	0.0 0.0 0.0	0.0 0.0 0.0	0.0 0.0 0.0	5.132e+04 -2.903e+04 -1.681e+05
1	5	4.632e+04 -1.414e+04	0.0 0.0	4.88e-03 0.0	-0.22	0.0 35.0 70.0	0.0 0.0 0.0	412.98 865.85 1306.02	0.0 0.0 0.0	0.0 0.0 0.0	0.0 0.0 0.0	4.632e+04 -1.414e+04 8271.75
1	6	1.253e+04 -4.136e+04	0.0 0.0	0.02 0.0	-0.56	0.0 35.0 70.0	0.77 0.77 0.77	-335.40 -759.65 -1244.81	0.0 0.0 0.0	0.0 0.0 0.0	0.0 0.0 0.0	1.253e+04 -6457.58 -4.136e+04
1	7	5.384e+04 -1.757e+05	0.0 0.0	0.07 0.0	-0.25	0.0 35.0 70.0	1.57 1.57 1.57	-1532.59 -3309.18 -4902.20	0.0 0.0 0.0	0.0 0.0 0.0	0.0 0.0 0.0	5.384e+04 -3.143e+04 -1.757e+05
1	8	1.801e+04 -5.925e+04	0.0 0.0	0.02 0.0	-0.51	0.0 35.0 70.0	0.76 0.76 0.76	-494.29 -1096.84 -1741.35	0.0 0.0 0.0	0.0 0.0 0.0	0.0 0.0 0.0	1.801e+04 -9708.16 -5.925e+04
1	9	4.514e+04 -1.474e+05	0.0 0.0	0.05 0.0	-0.30	0.0 35.0 70.0	1.23 1.23 1.23	-1280.31 -2770.78 -4142.68	0.0 0.0 0.0	0.0 0.0 0.0	0.0 0.0 0.0	4.514e+04 -2.610e+04 -1.474e+05
1	10	1.253e+04 -4.136e+04	0.0 0.0	0.02 0.0	-0.56	0.0 35.0 70.0	0.77 0.77 0.77	-335.40 -759.65 -1244.81	0.0 0.0 0.0	0.0 0.0 0.0	0.0 0.0 0.0	1.253e+04 -6457.58 -4.136e+04
1	11	5.384e+04 -1.757e+05	0.0 0.0	0.07 0.0	-0.25	0.0 35.0 70.0	1.57 1.57 1.57	-1532.59 -3309.18 -4902.20	0.0 0.0 0.0	0.0 0.0 0.0	0.0 0.0 0.0	5.384e+04 -3.143e+04 -1.757e+05
1	12	4.514e+04 -1.474e+05	0.0 0.0	0.05 0.0	-0.30	0.0 35.0 70.0	1.23 1.23 1.23	-1280.31 -2770.78 -4142.68	0.0 0.0 0.0	0.0 0.0 0.0	0.0 0.0 0.0	4.514e+04 -2.610e+04 -1.474e+05
1	13	3.002e+04 -9.835e+04	0.0 0.0	6.17e-03 0.0	-0.40	0.0 35.0 70.0	0.83 0.83 0.83	-842.11 -1836.44 -2814.76	0.0 0.0 0.0	0.0 0.0 0.0	0.0 0.0 0.0	3.002e+04 -1.690e+04 -9.835e+04
1	14	3.002e+04 -9.835e+04	0.0 0.0	6.17e-03 0.0	-0.40	0.0 35.0 70.0	0.83 0.83 0.83	-842.11 -1836.44 -2814.76	0.0 0.0 0.0	0.0 0.0 0.0	0.0 0.0 0.0	3.002e+04 -1.690e+04 -9.835e+04
2	1	5.834e+05 -3.629e+04	0.0 0.0	-5.65e-03 0.0	-0.56	0.0 170.0 340.0	-0.51 -0.51 -0.51	-7273.98 7273.98 0.0	0.0 0.0 0.0	0.0 0.0 0.0	0.0 0.0 0.0	5.834e+05 -3.629e+04 5.834e+05
2	2	3.575e+04 -1.467e+05	0.0 0.0	9.41e-03 0.0	-0.24	0.0 170.0 340.0	0.0 0.0 0.0	-2188.40 0.0 2188.40	0.0 0.0 0.0	0.0 0.0 0.0	0.0 0.0 0.0	3.575e+04 -1.467e+05 3.575e+04
2	3	5.010e+05 -1.287e+04	0.0 0.0	-5.91e-03 0.0	-0.46	0.0 170.0 340.0	-0.45 -0.45 -0.45	-6026.92 0.0 6026.92	0.0 0.0 0.0	0.0 0.0 0.0	0.0 0.0 0.0	5.010e+05 -1.287e+04 5.010e+05
2	4	5.762e+05 -6948.14	0.0 0.0	-7.29e-03 0.0	-0.51	0.0 170.0 340.0	-0.51 -0.51 -0.51	-6836.30 0.0 6836.30	0.0 0.0 0.0	0.0 0.0 0.0	0.0 0.0 0.0	5.762e+05 -6948.14 5.762e+05
2	5	3.217e+04 -1.320e+05	0.0 0.0	8.47e-03 0.0	-0.21	0.0 170.0 340.0	0.0 0.0 0.0	-1969.56 0.0 1969.56	0.0 0.0 0.0	0.0 0.0 0.0	0.0 0.0 0.0	3.217e+04 -1.320e+05 3.217e+04
2	6	1.023e+06	0.0	0.19	-0.53	0.0	-0.48	-3985.54	0.0	0.0	0.0	3.136e+05



		1.213e+05	0.0	0.0		170.0	-0.48	2453.16	0.0	0.0	0.0	2.090e+05
						340.0	-0.48	6634.21	0.0	0.0	0.0	1.023e+06
2	7	1.023e+06	0.0	0.19	-0.53	0.0	-0.48	-6634.21	0.0	0.0	0.0	1.023e+06
		1.213e+05	0.0	0.0		170.0	-0.48	-2453.16	0.0	0.0	0.0	2.090e+05
						340.0	-0.48	3985.54	0.0	0.0	0.0	3.136e+05
2	8	7.616e+05	0.0	0.12	-0.49	0.0	-0.41	-4354.58	0.0	0.0	0.0	2.959e+05
		4.094e+04	0.0	0.0		170.0	-0.41	1610.69	0.0	0.0	0.0	8.058e+04
						340.0	-0.41	6093.64	0.0	0.0	0.0	7.616e+05
2	9	7.616e+05	0.0	0.12	-0.49	0.0	-0.41	-6093.64	0.0	0.0	0.0	7.616e+05
		4.094e+04	0.0	0.0		170.0	-0.41	-1610.69	0.0	0.0	0.0	8.058e+04
						340.0	-0.41	4354.58	0.0	0.0	0.0	2.959e+05
2	10	1.023e+06	0.0	0.19	-0.53	0.0	-0.48	-3985.54	0.0	0.0	0.0	3.136e+05
		1.213e+05	0.0	0.0		170.0	-0.48	2453.16	0.0	0.0	0.0	2.090e+05
						340.0	-0.48	6634.21	0.0	0.0	0.0	1.023e+06
2	11	1.023e+06	0.0	0.19	-0.53	0.0	-0.48	-6634.21	0.0	0.0	0.0	1.023e+06
		1.213e+05	0.0	0.0		170.0	-0.48	-2453.16	0.0	0.0	0.0	2.090e+05
						340.0	-0.48	3985.54	0.0	0.0	0.0	3.136e+05
2	12	7.616e+05	0.0	0.12	-0.49	0.0	-0.41	-6093.64	0.0	0.0	0.0	7.616e+05
		4.094e+04	0.0	0.0		170.0	-0.41	-1610.69	0.0	0.0	0.0	8.058e+04
						340.0	-0.41	4354.58	0.0	0.0	0.0	2.959e+05
2	13	3.937e+05	0.0	-2.86e-03	-0.40	0.0	-0.34	-5141.11	0.0	0.0	0.0	3.937e+05
		-4.375e+04	0.0	0.0		170.0	-0.34	0.0	0.0	0.0	0.0	-4.375e+04
						340.0	-0.34	5141.11	0.0	0.0	0.0	3.937e+05
2	14	3.937e+05	0.0	-2.86e-03	-0.40	0.0	-0.34	-5141.11	0.0	0.0	0.0	3.937e+05
		-4.375e+04	0.0	0.0		170.0	-0.34	0.0	0.0	0.0	0.0	-4.375e+04
						340.0	-0.34	5141.11	0.0	0.0	0.0	3.937e+05
3	1	4.817e+04	0.0	0.01	-0.55	0.0	1.25	4512.37	0.0	0.0	0.0	-1.578e+05
		-1.578e+05	0.0	0.0		35.0	1.25	2947.08	0.0	0.0	0.0	-2.719e+04
						70.0	1.25	1354.94	0.0	0.0	0.0	4.817e+04
3	2	5.146e+04	0.0	5.42e-03	-0.25	0.0	0.0	-1451.13	0.0	0.0	0.0	5.146e+04
		-1.572e+04	0.0	0.0		35.0	0.0	-962.06	0.0	0.0	0.0	9190.83
						70.0	0.0	-458.87	0.0	0.0	0.0	-1.572e+04
3	3	4.374e+04	0.0	9.65e-03	-0.45	0.0	1.08	4094.53	0.0	0.0	0.0	-1.433e+05
		-1.433e+05	0.0	0.0		35.0	1.08	2675.99	0.0	0.0	0.0	-2.473e+04
						70.0	1.08	1232.40	0.0	0.0	0.0	4.374e+04
3	4	5.132e+04	0.0	0.01	-0.50	0.0	1.25	4802.59	0.0	0.0	0.0	-1.681e+05
		-1.681e+05	0.0	0.0		35.0	1.25	3139.49	0.0	0.0	0.0	-2.903e+04
						70.0	1.25	1446.71	0.0	0.0	0.0	5.132e+04
3	5	4.632e+04	0.0	4.88e-03	-0.22	0.0	0.0	-1306.02	0.0	0.0	0.0	4.632e+04
		-1.414e+04	0.0	0.0		35.0	0.0	-865.85	0.0	0.0	0.0	8271.75
						70.0	0.0	-412.98	0.0	0.0	0.0	-1.414e+04
3	6	5.384e+04	0.0	0.07	-0.25	0.0	1.57	4902.20	0.0	0.0	0.0	-1.757e+05
		-1.757e+05	0.0	0.0		35.0	1.57	3309.18	0.0	0.0	0.0	-3.143e+04
						70.0	1.57	1532.59	0.0	0.0	0.0	5.384e+04
3	7	1.253e+04	0.0	0.02	-0.56	0.0	0.77	1244.81	0.0	0.0	0.0	-4.136e+04
		-4.136e+04	0.0	0.0		35.0	0.77	759.65	0.0	0.0	0.0	-6457.58
						70.0	0.77	335.40	0.0	0.0	0.0	1.253e+04
3	8	4.514e+04	0.0	0.05	-0.30	0.0	1.23	4142.68	0.0	0.0	0.0	-1.474e+05
		-1.474e+05	0.0	0.0		35.0	1.23	2770.78	0.0	0.0	0.0	-2.610e+04
						70.0	1.23	1280.31	0.0	0.0	0.0	4.514e+04
3	9	1.801e+04	0.0	0.02	-0.51	0.0	0.76	1741.35	0.0	0.0	0.0	-5.925e+04
		-5.925e+04	0.0	0.0		35.0	0.76	1096.84	0.0	0.0	0.0	-9708.16
						70.0	0.76	494.29	0.0	0.0	0.0	1.801e+04
3	10	5.384e+04	0.0	0.07	-0.25	0.0	1.57	4902.20	0.0	0.0	0.0	-1.757e+05
		-1.757e+05	0.0	0.0		35.0	1.57	3309.18	0.0	0.0	0.0	-3.143e+04
						70.0	1.57	1532.59	0.0	0.0	0.0	5.384e+04
3	11	1.253e+04	0.0	0.02	-0.56	0.0	0.77	1244.81	0.0	0.0	0.0	-4.136e+04
		-4.136e+04	0.0	0.0		35.0	0.77	759.65	0.0	0.0	0.0	-6457.58
						70.0	0.77	335.40	0.0	0.0	0.0	1.253e+04
3	12	1.801e+04	0.0	0.02	-0.51	0.0	0.76	1741.35	0.0	0.0	0.0	-5.925e+04
		-5.925e+04	0.0	0.0		35.0	0.76	1096.84	0.0	0.0	0.0	-9708.16
						70.0	0.76	494.29	0.0	0.0	0.0	1.801e+04
3	13	3.002e+04	0.0	6.17e-03	-0.40	0.0	0.83	2814.76	0.0	0.0	0.0	-9.835e+04
		-9.835e+04	0.0	0.0		35.0	0.83	1836.44	0.0	0.0	0.0	-1.690e+04
						70.0	0.83	842.11	0.0	0.0	0.0	3.002e+04
3	14	3.002e+04	0.0	6.17e-03	-0.40	0.0	0.83	2814.76	0.0	0.0	0.0	-9.835e+04
		-9.835e+04	0.0	0.0		35.0	0.83	1836.44	0.0	0.0	0.0	-1.690e+04
						70.0	0.83	842.11	0.0	0.0	0.0	3.002e+04
<b>Trave f.</b>		<b>M3 mx/mn</b>	<b>M2 mx/mn</b>	<b>D 2 / D 3</b>	<b>Pt</b>		<b>N</b>	<b>V 2</b>	<b>V 3</b>	<b>T</b>		
		-1.757e+05	0.0	-7.29e-03	-0.56		-0.51	-7273.98	0.0	0.0		
		1.023e+06	0.0	0.19	-0.21		1.57	7273.98	0.0	0.0		

## VERIFICHE ELEMENTI TRAVE C.A.

### LEGENDA TABELLA VERIFICHE ELEMENTI TRAVE C.A.

In tabella vengono riportati per ogni elemento il numero dello stesso ed il codice di verifica.

Nel caso in cui si sia proceduto alla progettazione con le tensioni ammissibili vengono riportate le massime tensioni nell'elemento (massima compressione nel calcestruzzo, massima compressione media nel calcestruzzo, massima tensione nell'acciaio, massima tensione tangenziale) con l'indicazione delle combinazioni in cui si sono attinti i rispettivi valori.

Nel caso in cui si sia proceduto alla progettazione con il metodo degli stati limite vengono riportati il rapporto  $x/d$ , le verifiche per sollecitazioni proporzionali e la verifica per compressione media con l'indicazione delle combinazioni in cui si sono attinti i rispettivi valori.

Per gli elementi tipo pilastro sono riportati numero e diametro dei ferri di vertice, numero e diametro di ferri disposti lungo i lati L1 (paralleli alla base della sezione) e lungo i lati L2 (paralleli all'altezza della sezione).

Per gli elementi tipo trave sono riportati infine le quantità di armatura inferiore e superiore.

In particolare i simboli utilizzati con il metodo delle tensioni ammissibili assumono il seguente significato:

<b>M_P X Y</b>	Numero della pilastrata e posizione in pianta
<b>M_T Z P P</b>	Numero della travata, quota media pilastrata iniziale e finale (nodo in assenza di pilastrata)
<b>Pilas. o Trave</b>	numero identificativo dell'elemento
<b>Note</b>	Viene riportato il codice relativo alla sezione(s) e relativo al materiale(m); nella terza riga viene riportato il valore delle snellezze in direzione 2-2 e 3-3
<b>Stato</b>	Codici di verifica relativi alle tensioni normali e alle tensioni tangenziali
<b>Quota</b>	Ascissa del punto di verifica
<b>%Af</b>	Percentuale di area di armatura rispetto a quella di calcestruzzo
<b>Armat. long.</b>	Numero e diametro dei ferri di armatura longitudinale: ferri di vertice + ferri di lato (vedi seguente figura)
<b>Af inf.</b>	Area di armatura longitudinale posta all'intradosso della trave
<b>Af sup</b>	Area di armatura longitudinale posta all'estradosso della trave
<b>Sc max</b>	Massima tensione di compressione del calcestruzzo
<b>Sc med</b>	Massima tensione media di compressione del calcestruzzo
<b>Sf max</b>	Tensione massima nell'acciaio
<b>staffe</b>	Vengono riportati i dati del tratto di staffatura in cui cade la sezione di verifica; in particolare: numero dei bracci, diametro, passo, lunghezza tratto
<b>Tau max</b>	Tensione massima tangenziale nel cls
<b>Rif. comb</b>	Combinazioni in cui si generano i seguenti valori di tensione: Sc max, Sc med, Sf max, Tau max
<b>AfV</b>	area dell'armatura atta ad assorbire le azioni di taglio
<b>AfT</b>	area dell'armatura atta ad assorbire le azioni di torsione
<b>Scorr. P</b>	Scorrimento dei piegati
<b>Af long.</b>	Area del ferro longitudinale aggiuntivo per assorbire la torsione

Mentre i simboli utilizzati con il metodo degli stati limite assumono il seguente significato:

<b>r. snell.</b>	Rapporto $\lambda$ su $\lambda^*$ : valore superiore a 1 per elementi snelli, caso in cui viene effettuata la verifica con il metodo diretto dello stato di equilibrio
<b>Verifica(verif.)</b>	rapporto $S_d/S_u$ con sollecitazioni ultime proporzionali o a sforzo normale costante: valore minore o uguale a 1 per verifica positiva
<b>ver.sis</b>	rapporto $N_d/N_u$ con $N_u$ calcolato come al punto 7.4.4.2.2.1; valore minore o uguale a 1 per verifica positiva
<b>ver.V/T</b>	rapporto $S_d/S_u$ con sollecitazioni taglianti e torcenti proporzionali valore minore o uguale a 1 per verifica positiva

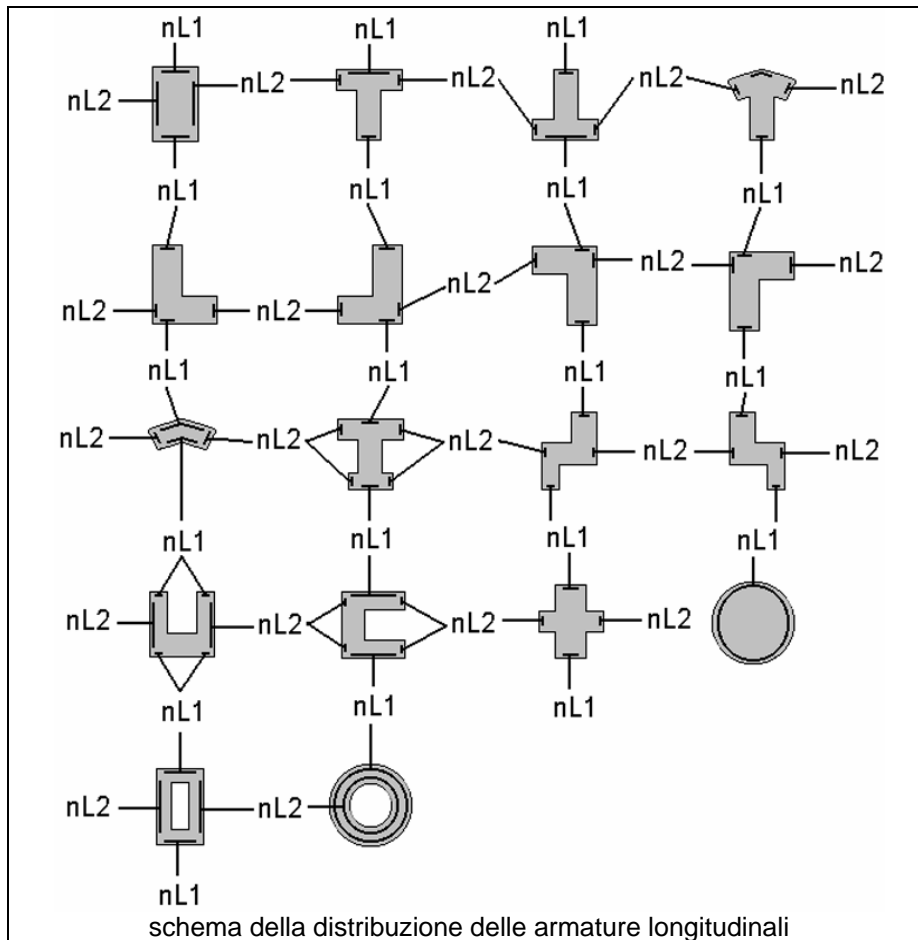
<b>x/d</b>	rapporto tra posizione dell'asse neutro e altezza utile alla rottura della sezione (per sola flessione)
------------	---

Per gli elementi progettati secondo il criterio della gerarchia delle resistenze (pilastri e travi) si riporta una ulteriore tabella di seguito descritta:

<b>M negativo i</b>	Valore del momento resistente negativo (positivo) all' estremità iniziale i (finale f) della trave
<b>V M-i M+f</b>	Taglio generato dai momenti resistenti negativo i e positivo f (positivo i e negativo f)
<b>V totale</b>	Massimo valore assoluto ottenuto per combinazione del taglio isostatico e dei tagli concomitanti (p.to 7.4.4.1.1.)
<b>Verif. V</b>	Rapporto tra il taglio massimo e Vr1 (p.to 7.4.4.1.2.2);
<b>Sovr. 2-2 i</b>	Sovreresistenza del pilastro (come da formula 7.4.4). Rapporto tra i momenti resistenti delle travi e dei pilastri. Il valore del fattore rispettivamente per il momento 2-2 (3-3) alla base i ed alla sommità f del pilastro deve essere maggiore del $\gamma_{Rd}$ adottato
<b>M 2-2 i</b>	Valore del momento resistente rispettivamente per 2-2 (3-3) alla base i ed alla sommità f del pilastro (massimo momento in presenza dello sforzo normale di calcolo)
<b>Luce per V</b>	Luce di calcolo per la definizione del taglio (generato dai momenti resistenti)
<b>V M2-2</b>	Valore del taglio generato dai momenti resistenti 2-2 (3-3)

Per i nodi trave-pilastro viene riportata la seguente tabella relativa al calcolo delle armature di confinamento e alla verifica di resistenza del nodo (richiesta solo per strutture in classe di duttilità alta); le caselle vuote indicano parametri non riportati in quanto non necessari.

<b>Stato</b>	Esito della verifica (come da formula 7.4.8) per resistenza a compressione del nodo (solo CDA)
<b>I 7.4.29</b>	Passo delle staffe di confinamento come richiesto dalla formula 7.4.29
<b>Bj2(3)</b>	Dimensione del nodo per il taglio in direzione 2 (3)
<b>Hjc2(2)</b>	Distanza tra le giaciture di armatura del pilastro per il taglio in direzione 2 (3)
<b>V. 7.4.8</b>	Rapporto tra il taglio Vjbd e il taglio resistente come da formula 7.4.8 (solo CDA)
<b>I 7.4.10</b>	Passo delle staffe valutato in funzione della formula 7.4.10 (solo CDA)



Pilas.	Note	Stato	Quota cm	%Af	r. snell.	Armat. long.	verif.	ver. rid	Staffe L=cm	ver. V/T	Rif. cmb
4	s=1,m=4 [b=1.0;1.0]	ok,ok	0.0	0.79	0.08	4d20 6+0 d20	0.55	6.54e-03	2+2d10/20 L=320	0.08	7,7,7
			160.0	0.79	0.08	4d20 6+0 d20	0.12	3.27e-03	2+2d10/20 L=320	0.03	7,7,7
5	s=1,m=4 [b=1.0;1.0]	ok,ok	0.0	0.63	0.08	4d20 4+0 d20	0.66	6.54e-03	2+2d10/20 L=320	0.08	6,7,6
			160.0	0.63	0.08	4d20 4+0 d20	0.15	3.27e-03	2+2d10/20 L=320	0.03	6,7,6

Pilas.	%Af	r. snell.	verif.	ver. rid	ver. V/T
	0.79	0.08	0.66	6.54e-03	0.08

Trave	Note	Pos. cm	%Af	Af inf.	Af sup.	x/d	verif.	ver. V/T	Af V	Af T	Staffe L=cm	Scorr. P	Af long.	Rif. cmb
1	ok,ok s=1,m=4	0.0	0.25	10.1	10.1	0.13	0.04	0.02	0.6	0.0	2d10/30 L=70	0.0	0.0	7,7
		35.0	0.25	10.1	10.1	0.13	0.03	0.04	1.2	0.0	2d10/30 L=70	0.0	0.0	7,7
		70.0	0.25	10.1	10.1	0.13	0.14	0.05	1.8	0.0	2d10/30 L=70	0.0	0.0	7,7
2	ok,ok s=1,m=4	0.0	0.30	12.1	12.1	0.14	0.70	0.07	2.4	0.0	2d10/30 L=340	0.0	0.0	7,7
		170.0	0.30	12.1	12.1	0.14	0.14	0.03	0.9	0.0	2d10/30 L=340	0.0	0.0	6,6
		340.0	0.30	12.1	12.1	0.14	0.70	0.07	2.4	0.0	2d10/30 L=340	0.0	0.0	6,6
3	ok,ok s=1,m=4	0.0	0.25	10.1	10.1	0.13	0.14	0.05	1.8	0.0	2d10/30 L=70	0.0	0.0	6,6
		35.0	0.25	10.1	10.1	0.13	0.03	0.04	1.2	0.0	2d10/30 L=70	0.0	0.0	6,6
		70.0	0.25	10.1	10.1	0.13	0.04	0.02	0.6	0.0	2d10/30 L=70	0.0	0.0	6,6

Trave	%Af	Af inf.	Af sup.	x/d	verif.	ver. V/T	Af V	Af T	Scorr. P	Af long.
	0.30	12.06	12.06	0.14	0.70	0.07	2.44	0.0	0.0	0.0

## STATI LIMITE D' ESERCIZIO

### LEGENDA TABELLA STATI LIMITE D' ESERCIZIO

In tabella vengono riportati i valori di interesse per il controllo degli stati limite d'esercizio.

In particolare vengono riportati, in relazione al tipo di elemento strutturale, i risultati relativi alle tre categorie di combinazione considerate:

- Combinazioni rare
- Combinazioni frequenti
- Combinazioni quasi permanenti.

I valori di interesse sono i seguenti:

<b>rRfck</b>	rapporto tra la massima compressione nel calcestruzzo e la tensione fck in combinazioni rare [normalizzato a 1]
<b>rRfyk</b>	rapporto tra la massima tensione nell'acciaio e la tensione fyk in combinazioni rare [normalizzato a 1]
<b>rPfck</b>	rapporto tra la massima compressione nel calcestruzzo e la tensione fck in combinazioni quasi permanenti [normalizzato a 1]
<b>wR</b>	apertura caratteristica delle fessure in combinazioni rare [mm]
<b>wF</b>	apertura caratteristica delle fessure in combinazioni frequenti [mm]
<b>wP</b>	apertura caratteristica delle fessure in combinazioni quasi permanenti [mm]
<b>dR</b>	massima deformazione in combinazioni rare
<b>dF</b>	massima deformazione in combinazioni frequenti
<b>dP</b>	massima deformazione in combinazioni quasi permanenti

Per ognuno dei nove valori soprariportati viene indicata (Rif.cmb) la combinazione in cui si è verificato.

In relazione al tipo di elemento strutturale i valori sono selezionati nel modo seguente:

pilastrini	<b>rRfck</b>	<b>rRfyk</b>	<b>rPfck</b>	per sezioni significative
travi	<b>rRfck</b>	<b>rRfyk</b>	<b>rPfck</b>	per sezioni significative
	<b>wR</b>	<b>wF</b>	<b>wP</b>	per sezioni significative
	<b>dR</b>	<b>dF</b>	<b>dP</b>	massimi in campata
setti e gusci	<b>rRfck</b>	<b>rRfyk</b>	<b>rPfck</b>	massimi nei nodi dell'elemento
	<b>wR</b>	<b>wF</b>	<b>wP</b>	massimi nei nodi dell'elemento

Si precisa che i valori di massima deformazione per travi sono riferiti al piano verticale (piano locale 1-2 con momenti flettenti 3-3).

Pilas.	Pos. cm	rRfck	rRfyk	rPfck	Rif. cmb	Pos. cm	rRfck	rRfyk	rPfck	Rif. cmb			
4	0.0	0.23	0.45	0.17	12,12,14	160.0	0.05	0.09	0.02	12,12,14			
	320.0	0.0	0.0	0.0	0,0,0								
5	0.0	0.10	0.21	0.18	12,12,14	160.0	1.87e-03	1.54e-03	0.02	12,12,14			
	320.0	0.0	0.0	0.0	0,0,0								
<b>Pilas.</b>		<b>rRfck</b>	<b>rRfyk</b>	<b>rPfck</b>			<b>rRfck</b>	<b>rRfyk</b>	<b>rPfck</b>				
		0.23	0.45	0.18									
Trave	Pos. cm	rRfck	rRfyk	rPfck	Rif. cmb	wR mm	wF mm	wP mm	Rif. cmb	dR cm	dF cm	dP cm	Rif. cmb
1	0.0	0.02	0.04	0.01	12,12,14	0.0	0.0	0.0	0,0,0	0.10	0.01	0.01	12,13,14
	35.0	9.19e-03	0.02	7.93e-03	12,12,14	0.0	0.0	0.0	0,0,0				
	70.0	0.05	0.13	0.05	12,12,14	0.0	0.0	0.0	0,0,0				
2	0.0	0.25	0.57	0.17	12,12,14	0.24	0.0	0.0	12,0,0	0.27	6.07e-03	6.07e-03	12,13,14
	170.0	0.03	0.06	0.02	12,12,14	0.0	0.0	0.0	0,0,0				
	340.0	0.10	0.22	0.17	12,12,14	0.0	0.0	0.0	0,0,0				
3	0.0	0.02	0.05	0.05	12,12,14	0.0	0.0	0.0	0,0,0	0.03	0.01	0.01	12,13,14
	35.0	3.42e-03	8.69e-03	7.93e-03	12,12,14	0.0	0.0	0.0	0,0,0				
	70.0	6.34e-03	0.02	0.01	12,12,14	0.0	0.0	0.0	0,0,0				
<b>Trave</b>		<b>rRfck</b>	<b>rRfyk</b>	<b>rPfck</b>		<b>wR</b>	<b>wF</b>	<b>wP</b>		<b>dR</b>	<b>dF</b>	<b>dP</b>	
		0.25	0.57	0.17		0.24	0.0	0.0		0.27	0.01	0.01	



**STATO LIMITE DI APERTURA DELLE FESSURE - Rif. UNI EN 1992-1-1: 2005 Par.7.3**

**Geometria della sezione**

Altezza della sezione  
Larghezza della sezione  
Altezza utile della sezione  
Distanza tra asse armatura e lembo compresso  
Ricoprimento dell'armatura  
Armatura tesa ordinaria  
Numero di ferri tesi presenti nella sezione  
Diametro dei ferri tesi presenti nella sezione  
Area dei ferri tesi presenti nella sezione  
Armatura tesa di infittimento  
Numero di ferri tesi presenti nella sezione  
Diametro dei ferri tesi presenti nella sezione  
Area dei ferri tesi presenti nella sezione

h	400	[mm]
b	1000	[mm]
d	350	[mm]
d'	50	[mm]
c	40	[mm]
$n_{f,1}$	5	[-]
$\phi_{f,1}$	20	[mm]
$A_{sf,1}$	1571	[mm <sup>2</sup> ]
$n_{f,2}$	0	[-]
$\phi_{f,2}$	0	[mm]
$A_{sf,2}$	0	[mm <sup>2</sup> ]

**Caratteristiche dei materiali**

Resistenza caratteristica cilindrica dal calcestruzzo  
Resistenza a trazione media del calcestruzzo  
Modulo di elasticità del calcestruzzo  
Resistenza a snervamento dell'acciaio  
Modulo di elasticità dell'acciaio

$f_{ck}$	33.2	[MPa]
$f_{ctm}$	3.1	[MPa]
$E_{cm}$	33643	[MPa]
$f_{yk}$	450	[MPa]
$E_s$	200000	[MPa]

**DETERMINAZIONE DELL'AMPIEZZA DELLE FESSURE**

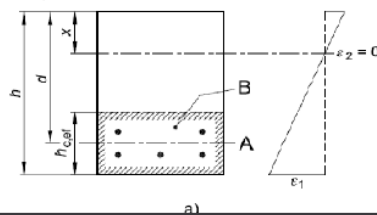
Tensione nell'armatura tesa considerando la sezione fessurata  
Asse neutro della sezione  
  
Tipo e durata dei carichi applicati  
Coefficiente di omogeneizzazione  
Area totale delle armature presenti nella zona tesa  
Area efficace tesa di calcestruzzo

$\sigma_s$	163.4	[MPa]
X	103	[mm]
Breve ▼		
$\alpha_e$	5.94	[-]
$A_s$	1571	[mm <sup>2</sup> ]
$A_{c,eff,1}$	125000	[mm <sup>2</sup> ]
$A_{c,eff,2}$	99000	[mm <sup>2</sup> ]
$A_{c,eff,3}$	200000	[mm <sup>2</sup> ]
$A_{c,eff,min}$	99000	[mm <sup>2</sup> ]

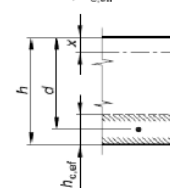
figura 7.1 Area tesa efficace (casi tipici)

Legenda

- a) Trave
- A Livello del baricentro dell'acciaio
- B Area tesa efficace,  $A_{c,eff}$



- b) Piastra
- B Area tesa efficace,  $A_{c,eff}$



Rapporto tra l'area di acciaio teso e quella di calcestruzzo teso  
Resistenza efficace media del calcestruzzo  
Fattore di durata del carico

$\rho_{p,eff}$	0.01587	[-]
$f_{ct,eff}$	3.1	[MPa]
$k_t$	0.6	[-]

**Differenza tra la deformazione nell'acciaio e nel cls**

$[\epsilon_{sm} - \epsilon_{cm}]_{min}$	0.000490	[-]
$[\epsilon_{sm} - \epsilon_{cm}]_{calc.}$	0.000176	[-]
$[\epsilon_{sm} - \epsilon_{cm}]$	0.000490	[-]

Spaziatura tra le barre (calcolata tra i baricentri dei ferri)  
Diametro equivalente delle barre  
Spaziatura massima di riferimento  
Coefficienti k per il calcolo dell'ampiezza di fessurazione

s	200	[mm]
$\phi_{eq}$	20.00	[mm]
$s_{max,rif}$	250	[mm]
$k_1$	0.800	[-]
$k_2$	0.500	[-]
$k_3$	3.400	[-]
$k_4$	0.425	[-]

<b>Distanza massima tra le fessure</b>	$S_{r,max.1}$	350 [mm]
	$S_{r,max.2}$	386 [mm]
	$S_{r,max}$	350 [mm]

Ampiezza limite delle fessure per la combinazione di calcolo pertinente	$w_{k,lim}$	0.30 [mm]
Ampiezza delle fessure (di calcolo)	$w_k$	0.17 [mm]

$$w_k = S_{r,max} (\epsilon_{sm} - \epsilon_{cm})$$

prospetto 7.1N Valori raccomandati di  $w_{max}$  (mm)

Classe di esposizione	Elementi di calcestruzzo armato normale e precompresso con cavi non aderenti	Elementi precompressi con cavi aderenti
	Combinazione di carico quasi-permanente	
X0, XC1	0,4 <sup>1</sup>	0,2
XC2, XC3, XC4	0,3	0,2 <sup>2</sup>
XD1, XD2, XS1, XS2, XS3		Decompressione

Nota 1 Per le classi di esposizione X0, XC1, l'ampiezza delle fessure non influenza la durabilità e questo limite è posto per garantire un aspetto accettabile. In assenza di requisiti relativi all'aspetto questo limite può essere mitigato.

Nota 2 Per queste classi di esposizione, inoltre, si raccomanda che la decompressione sia verificata sotto la combinazione di carico quasi-permanente.

Tabella 4.1.III – Descrizione delle condizioni ambientali

CONDIZIONI AMBIENTALI	CLASSE DI ESPOSIZIONE
Ordinarie	X0, XC1, XC2, XC3, XF1
Aggressive	XC4, XD1, XS1, XA1, XA2, XF2, XF3
Molto aggressive	XD2, XD3, XS2, XS3, XA3, XF4

Tabella 4.1.IV – Criteri di scelta dello stato limite di fessurazione

Gruppi di esigenze	Condizioni ambientali	Combinazione di azioni	Armatura			
			Sensibile		Poco sensibile	
			Stato limite	$w_d$	Stato limite	$w_d$
a	Ordinarie	frequente	ap. fessure	$\leq w_2$	ap. fessure	$\leq w_3$
		quasi permanente	ap. fessure	$\leq w_1$	ap. fessure	$\leq w_2$
b	Aggressive	frequente	ap. fessure	$\leq w_1$	ap. fessure	$\leq w_2$
		quasi permanente	decompressione	-	ap. fessure	$\leq w_1$
c	Molto aggressive	frequente	formazione fessure	-	ap. fessure	$\leq w_1$
		quasi permanente	decompressione	-	ap. fessure	$\leq w_1$

$w_1, w_2, w_3$  sono definiti al § 4.1.2.2.4.1, il valore di calcolo  $w_d$ , è definito al § 4.1.2.2.4.6.