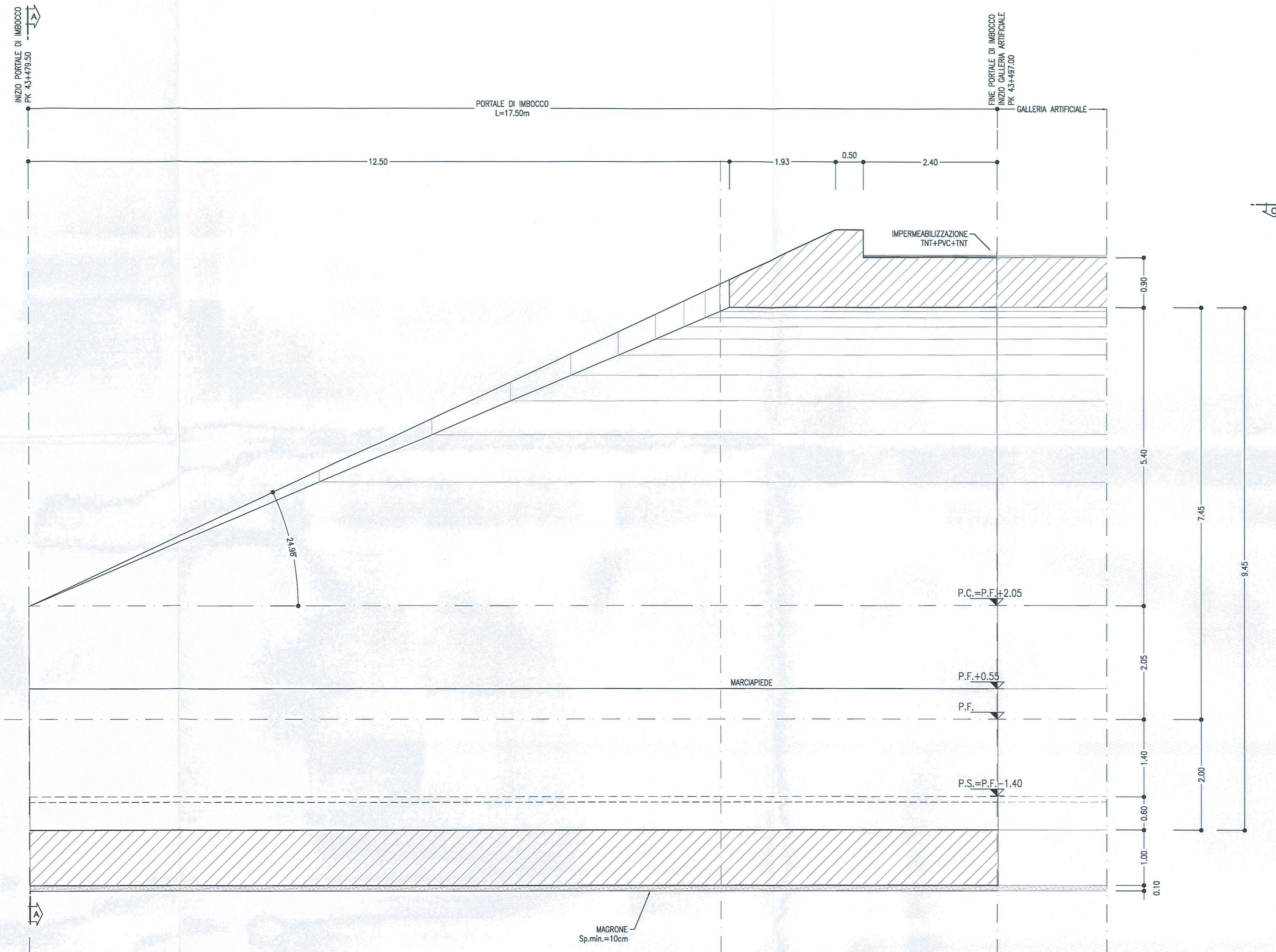
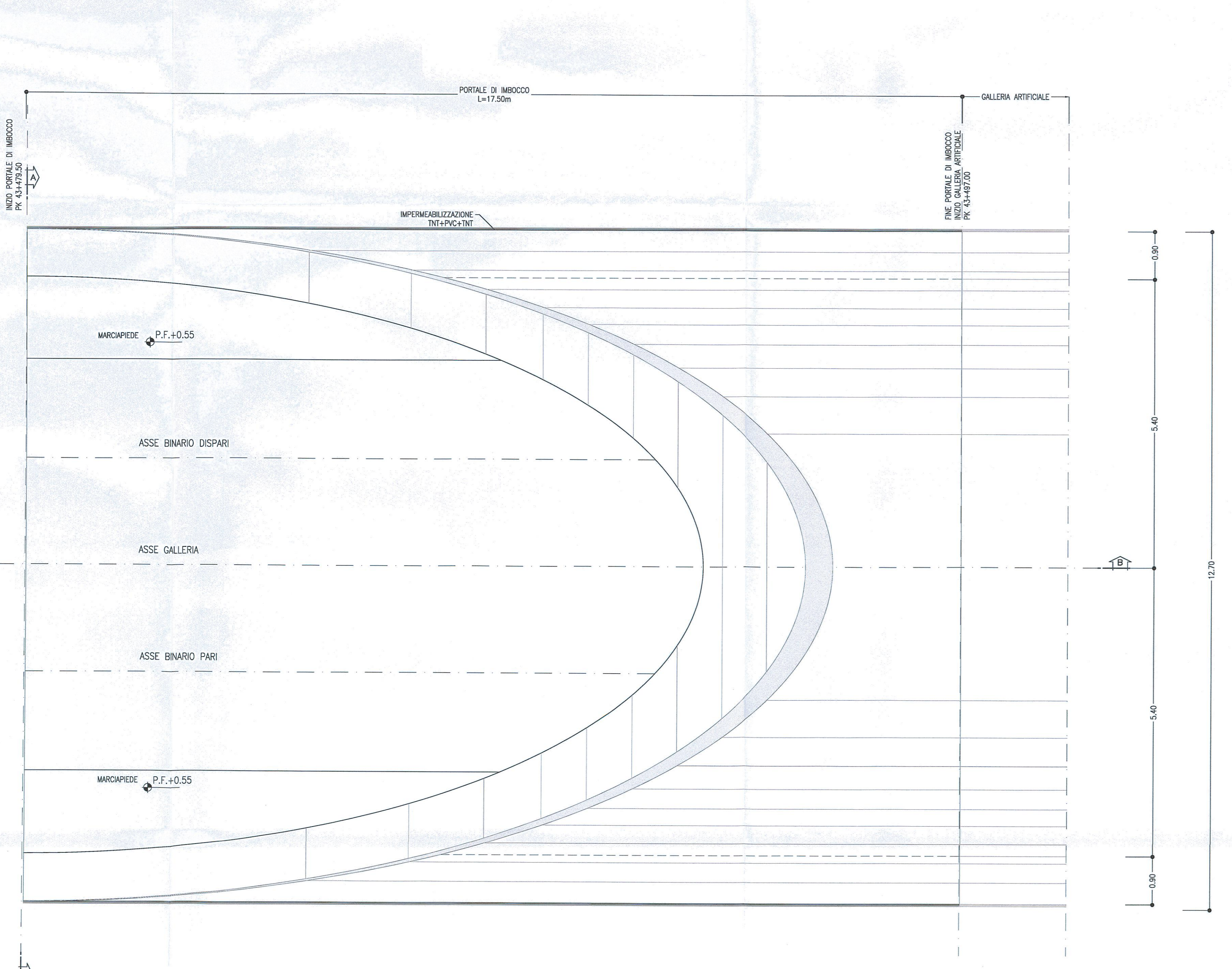


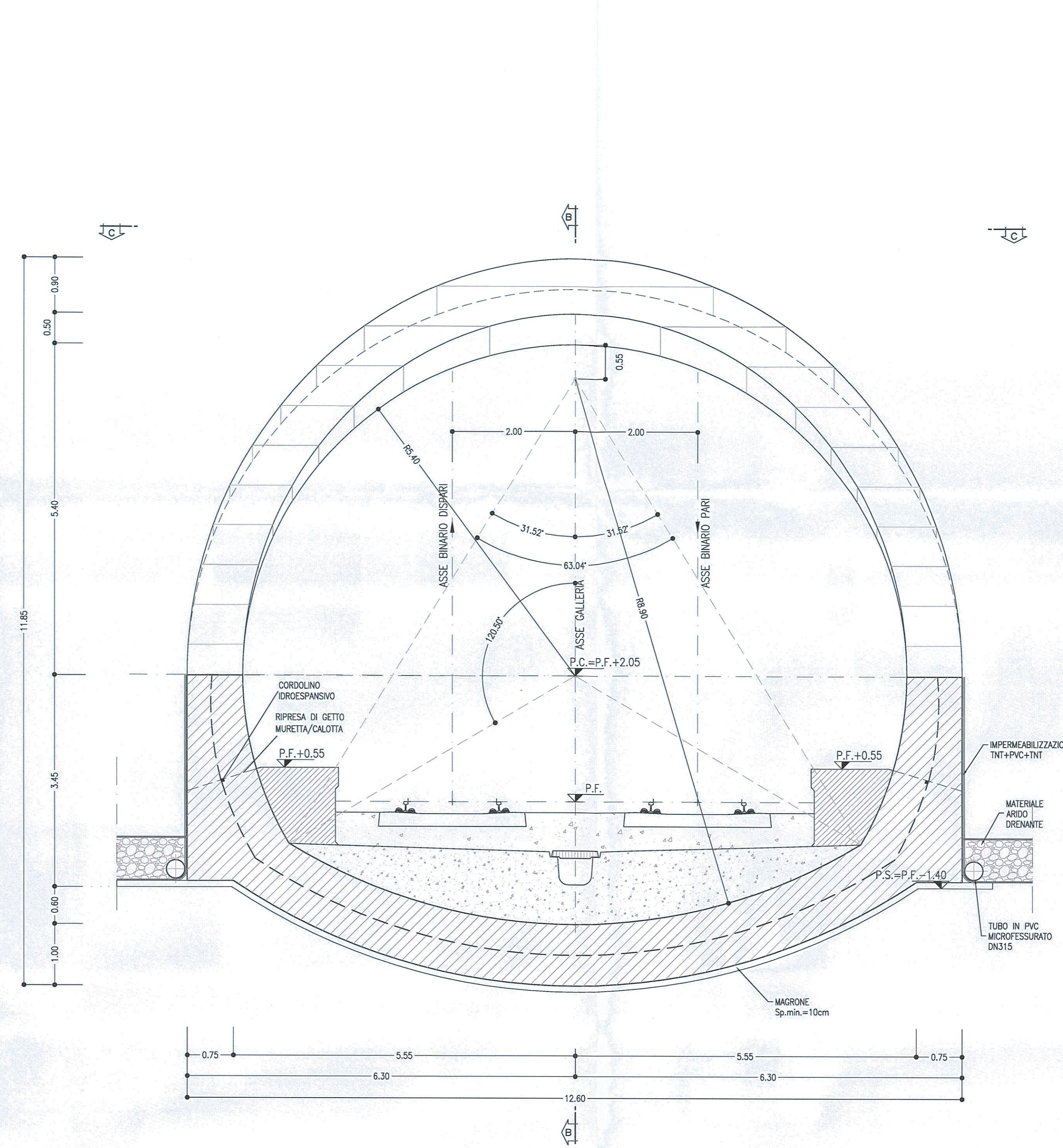
**PROFILO LONGITUDINALE**  
SCALA 1:50  
SEZIONE B-B



**PIANTA**  
SCALA 1:50  
VISTA C-C



**PORTALE DI IMBOCCO**  
SCALA 1:50  
SEZIONE A-A



**INCIDENZA ARMATURE**

- ARCO ROVECCIO E MURETTE: 95 kg/m<sup>3</sup>
- CALOTA E PIEDRITTE: 100 kg/m<sup>3</sup>

**LEGENDA**

- P.C.= PIANO DEI CENTRI
- P.S.= PIANO DI SCAVO
- P.F.= PIANO DEL FERRO

**NOTE**

- PER LE CARATTERISTICHE DEI MATERIALI SI RIMANDA ALL'ELABORATO IP04-H23D75SPRANODOD00000004
- EVENTUALI DIFFERENZE TRA LE MISURE TOTALI E LE SOMMATORIE DELLE MISURE PARZIALI SONO DOVUTE AGLI ARROTONDAMENTI AUTOMATICI DI AUTOCAD

**KEY PLAN**  
SCALA 1:100000



COMMITTENTE:  
**RFI**  
**RETE FERROVIARIA ITALIANA**  
GRUPPO FERROVIE DELLO STATO ITALIANE

PROGETTAZIONE:  
**ITALEFFER**  
GRUPPO FERROVIE DELLO STATO ITALIANE

**DIREZIONE TECNICA**  
**UO GALLERIE**

**PROGETTO DEFINITIVO**

**ITINERARIO NAPOLI - BARI**  
**RADDOPPIO TRATTA CANCELLO - BENEVENTO**  
**II LOTTO FUNZIONALE FRASSO TELESINO - VITULANO**  
**3° LOTTO FUNZIONALE SAN LORENZO - VITULANO**

GALLERIA LE FORCHE - IMBOCCO LATO CANCELLO  
Portale di imbocco - Carpenteria

SCALA:  
1:50

COMMESSA LOTTO FASE ENTE TIPO DOC. OPERA/DISCIPLINA PROG. REV.  
I FOH 32 D 07 BB GA1600 003 A

Revit.	Descrizione	Redatto	Data	Verificato	Data	Approvato	Data	Autorizzato	Data
A	Emissione esecutiva	A. Cobuccio	03/05/2017	A. Anselmi	07/05/2017	F. Canone	08/05/2017		

File: IFOH32D07BBGA1600003A n. Elab.: 34/60

FATTORE DI PLOT/STAGIO LAYOUT: 1 unità Layout = 1 mm su carta