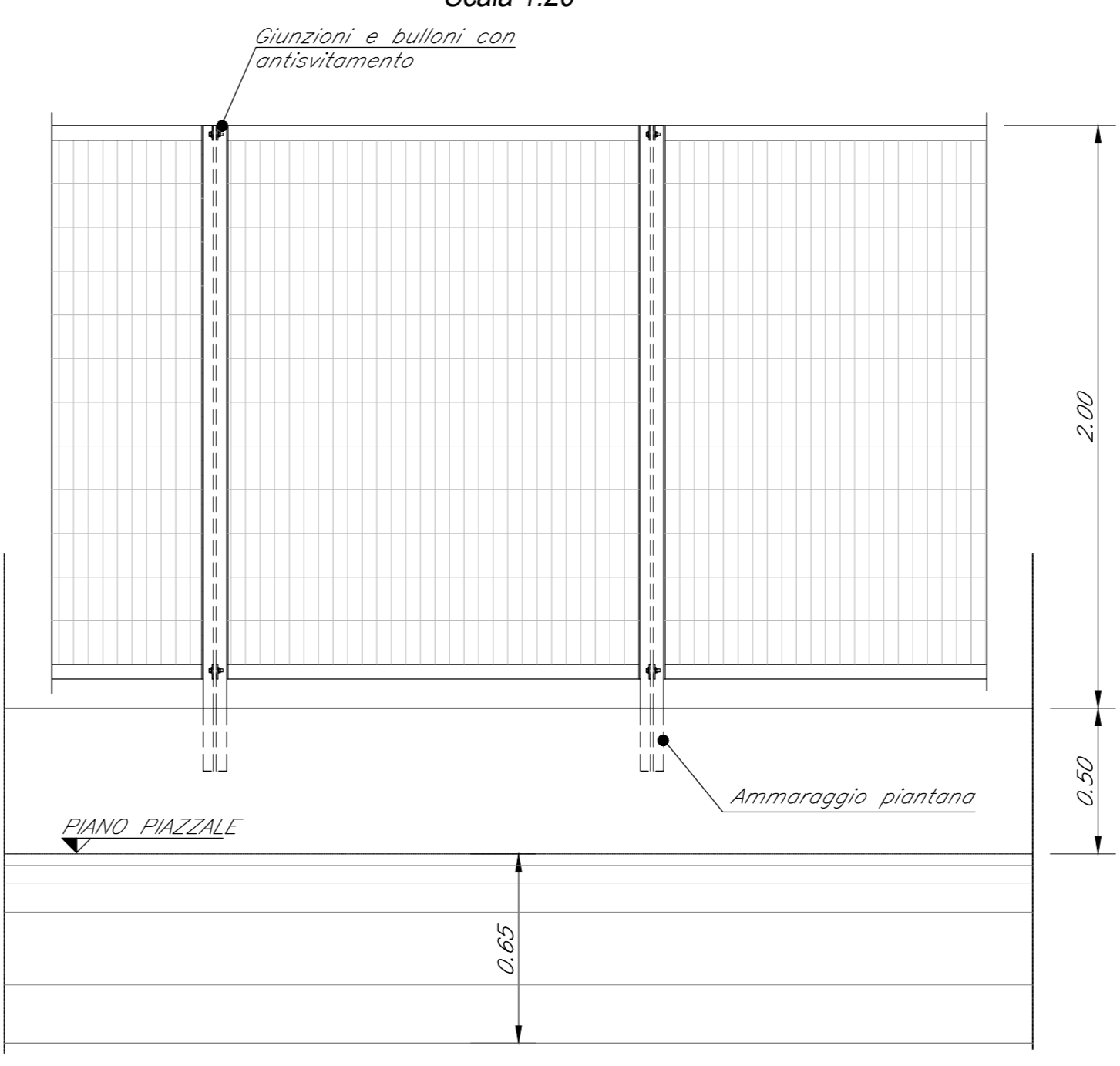
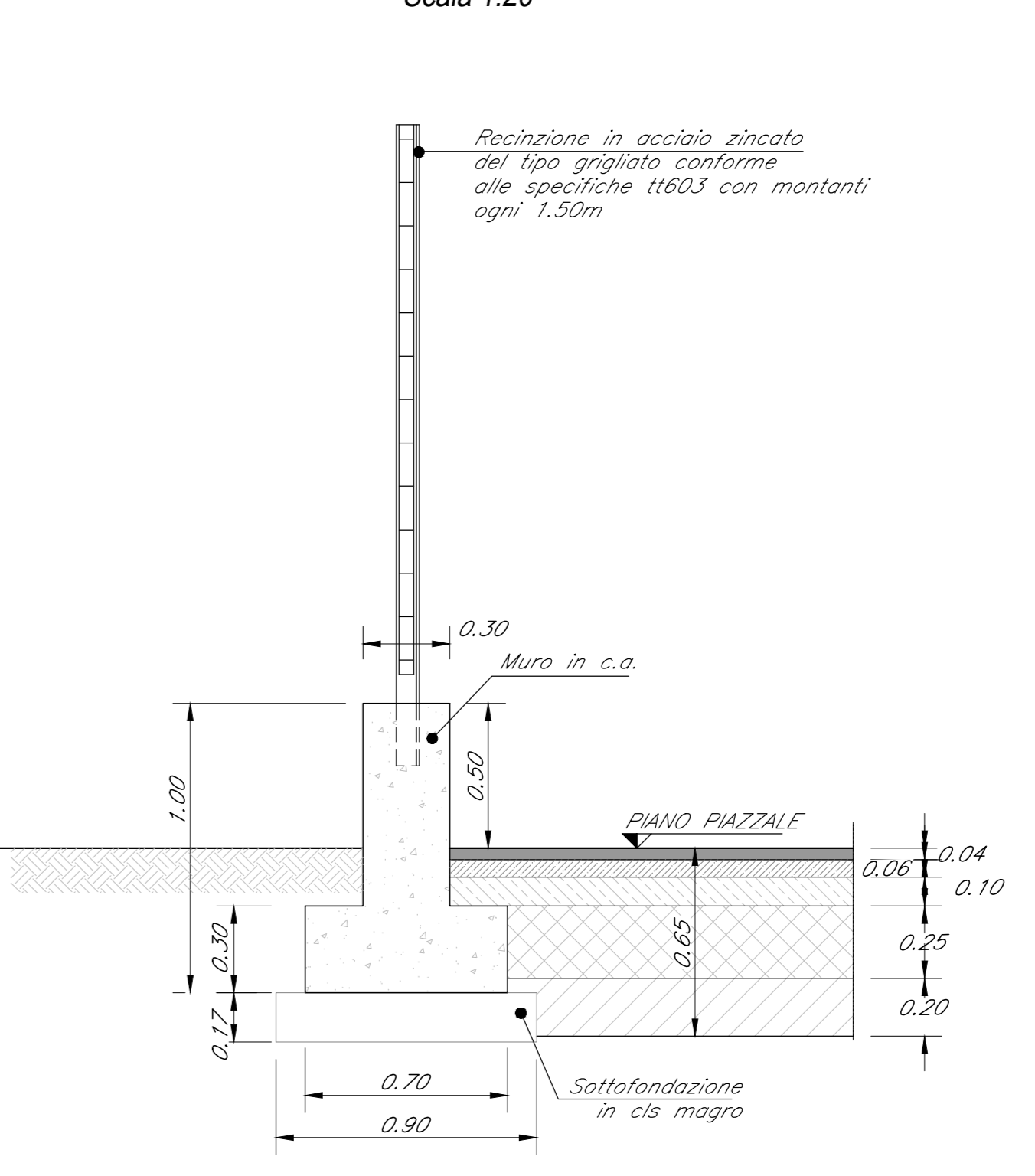


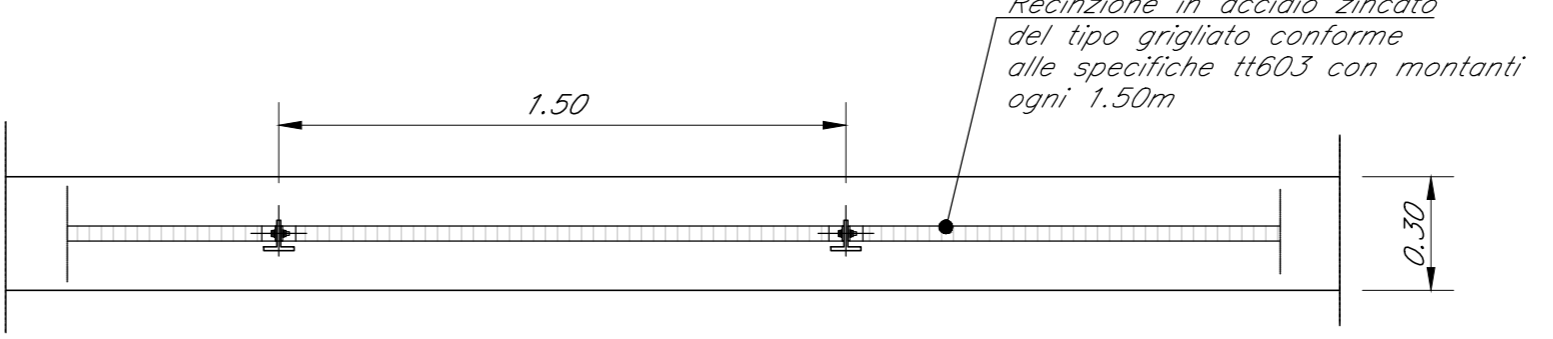
PARTICOLARE PROSPETTO RECINZIONE PIAZZALE
Scala 1:20



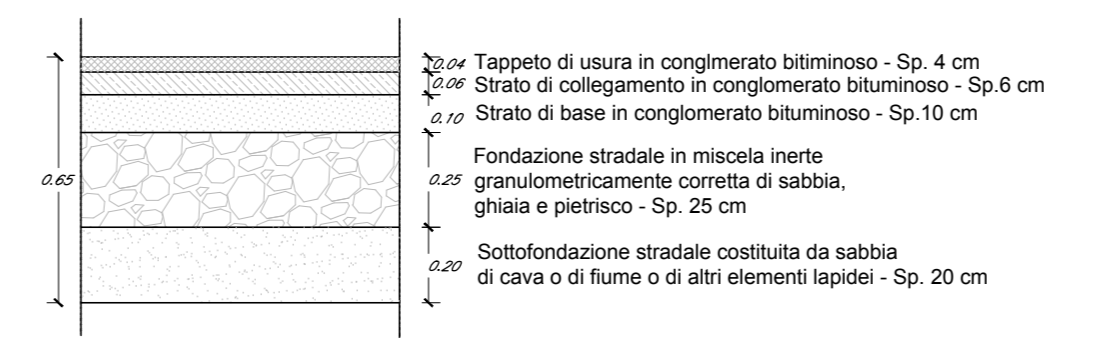
PARTICOLARE SEZIONE RECINZIONE
Scala 1:20



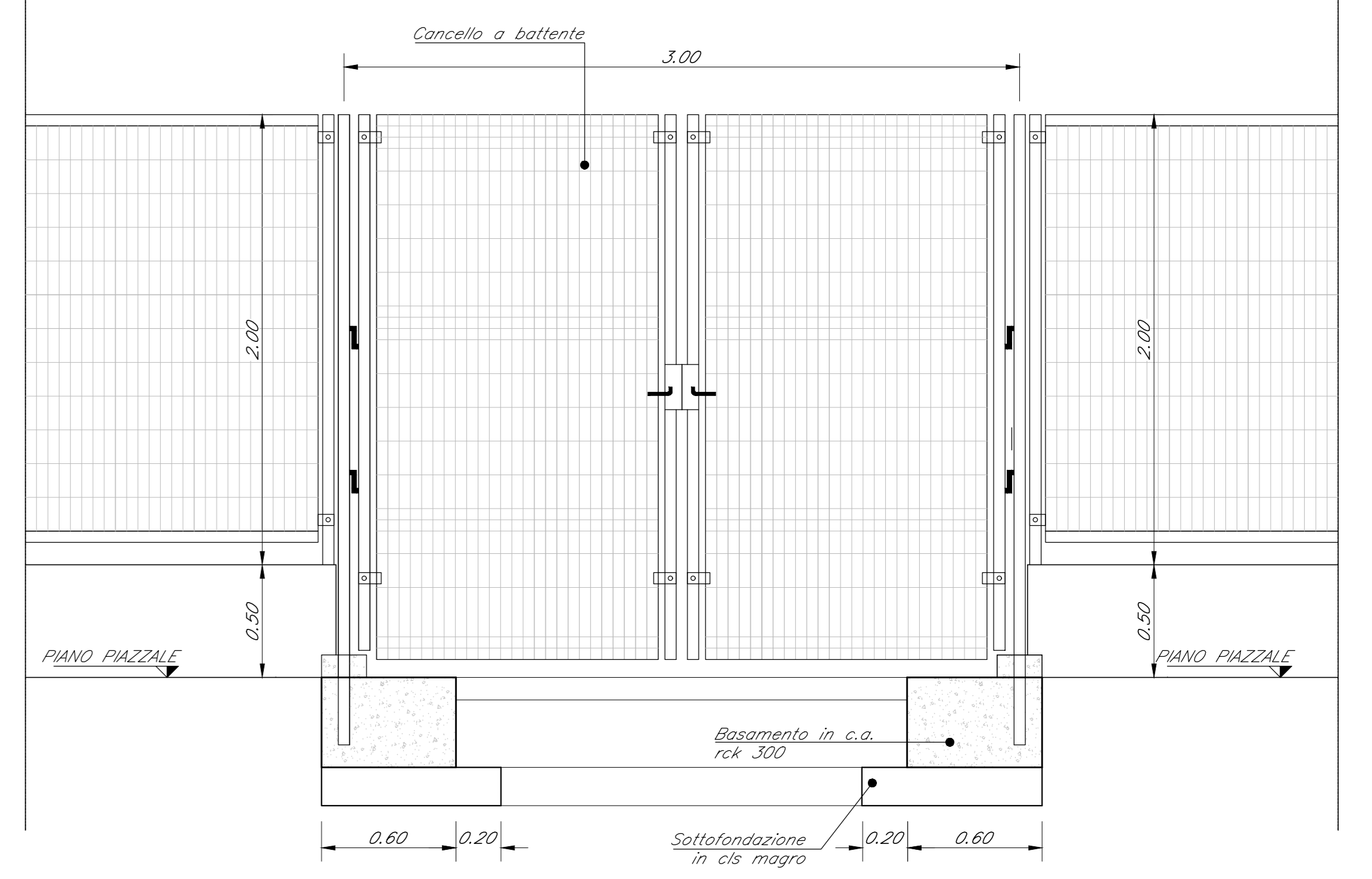
PARTICOLARE PIANTE RECINZIONE
Scala 1:20



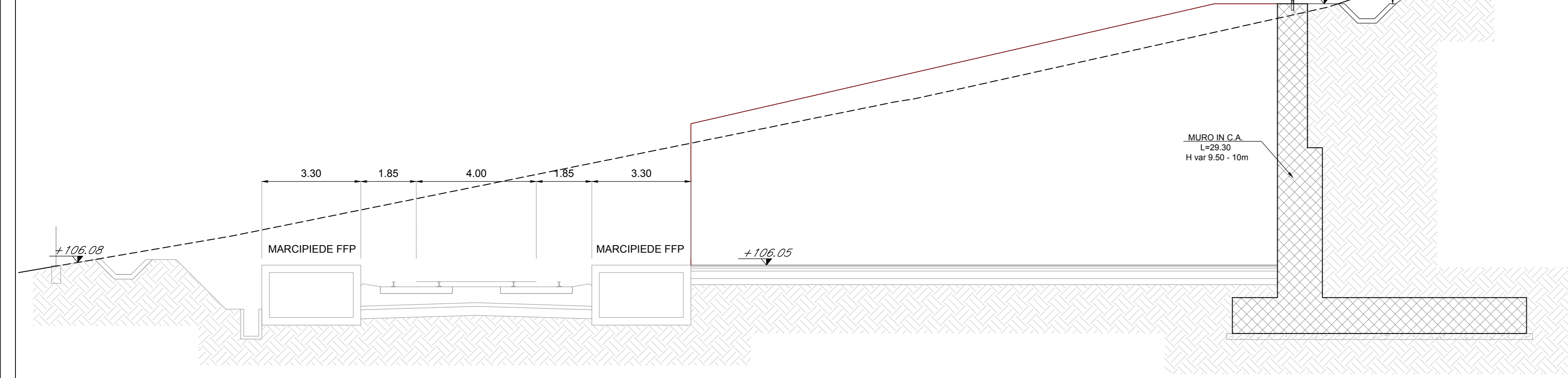
PAVIMENTAZIONE STRADALE



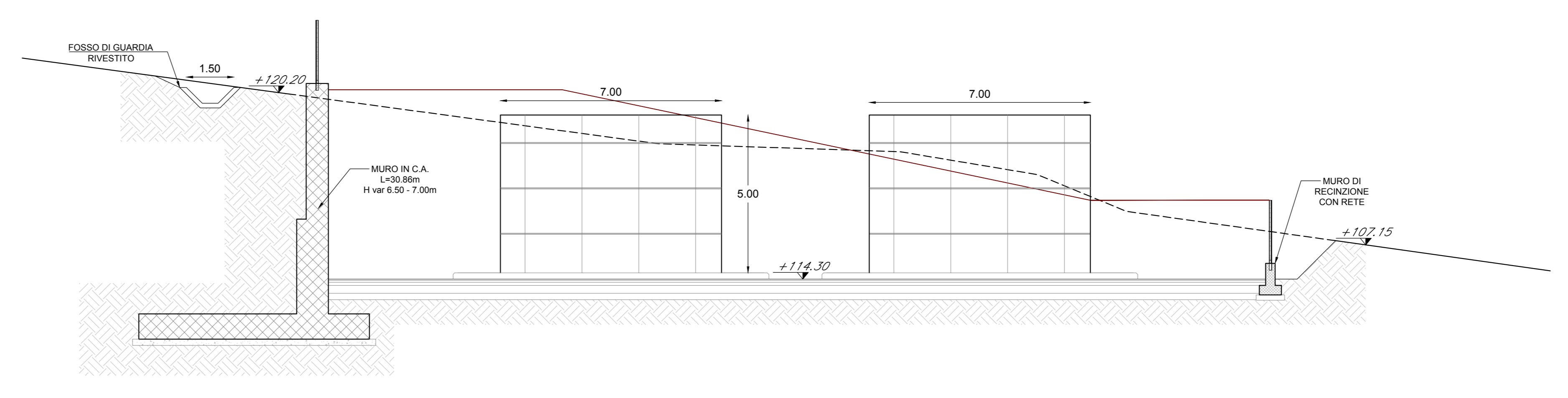
PARTICOLARE CANCELLO DI ACCESSO AL PIAZZALE
Scala 1:20



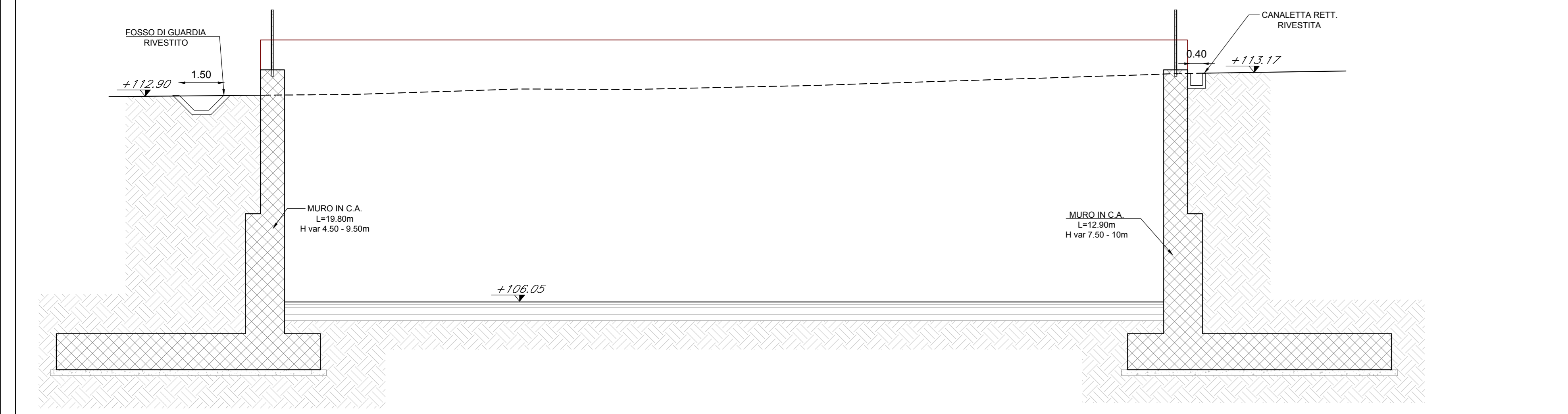
SEZIONE A-A



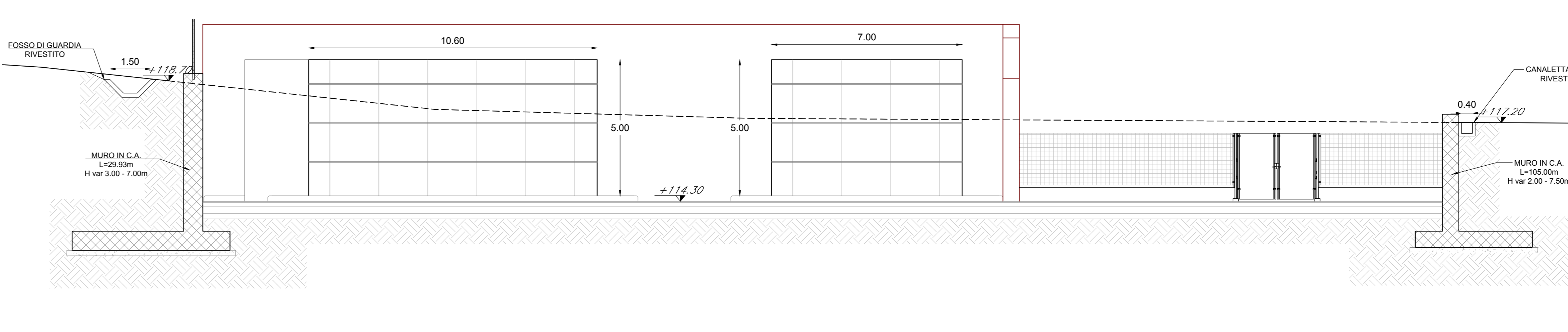
SEZIONE C-C



SEZIONE B-B



SEZIONE D-D



COMMITTENTE:

PROGETTAZIONE:

DIREZIONE TECNICA
UO INFRASTRUTTURE CENTRO

PROGETTO DEFINITIVO

ITINERARIO NAPOLI - BARI
RADDOPPIO TRATTA CANCELLO - BENEVENTO
II LOTTO FUNZIONALE FRASSO TOLESINO - VITULANO
3° LOTTO FUNZIONALE SAN LORENZO - VITULANO
FA14-AREA DI SOCCORSO e FABBRICATO TECNOLOGICO al km 45+850
Pianta e sezioni piazzale

SCALA: VARIE

Revis.	Descrizione	Redatto	Verificato	Data	Approvato	Data	Autorizzato	Data
A	Emissione esecutiva	L. Mazzoni	Augusto 2017	V. Toppi	Augusto 2017	Augusto 2017		

File: IF0H32B11PZFA140002A.dwg n. Elab.: 31_216