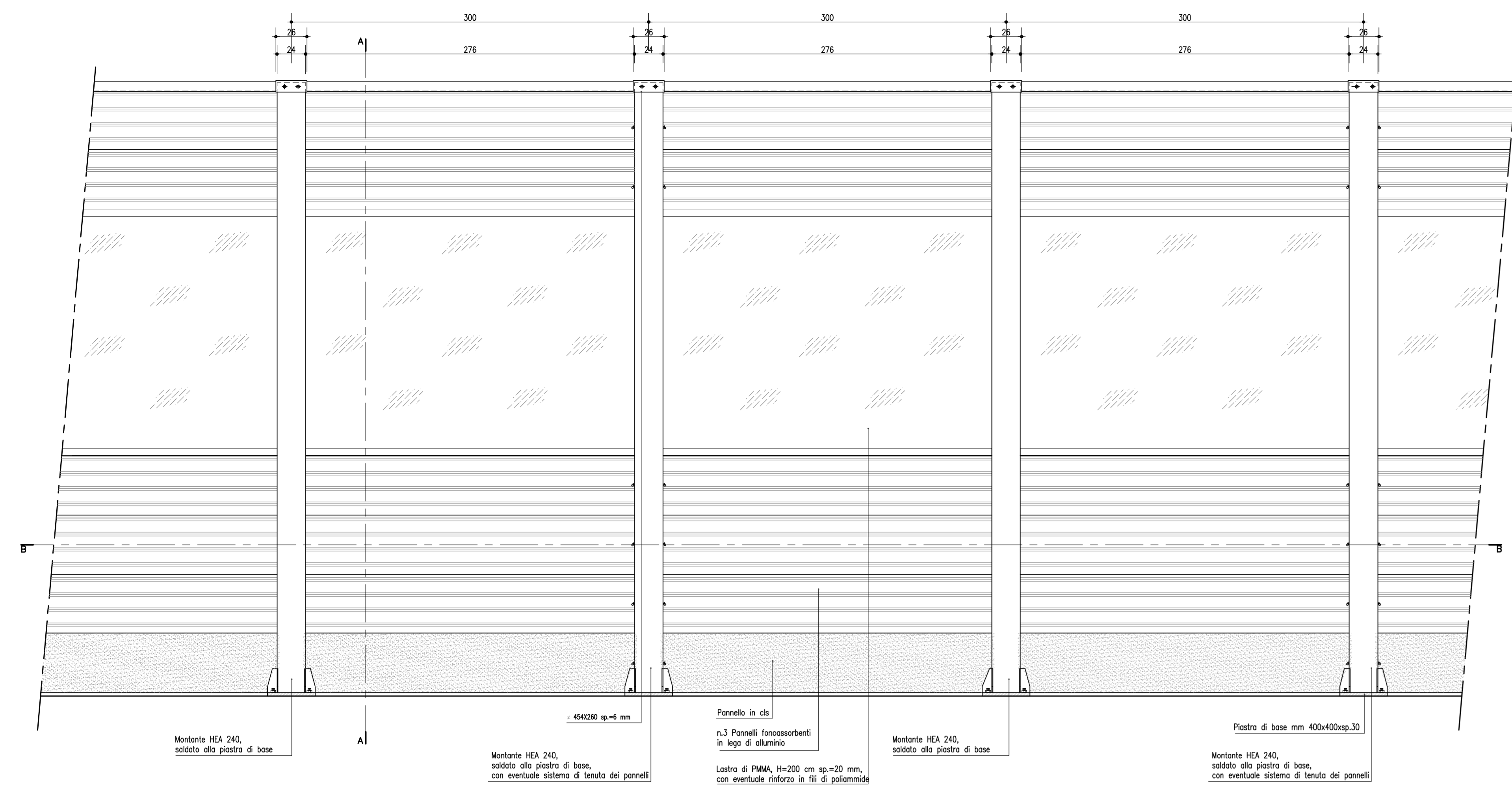
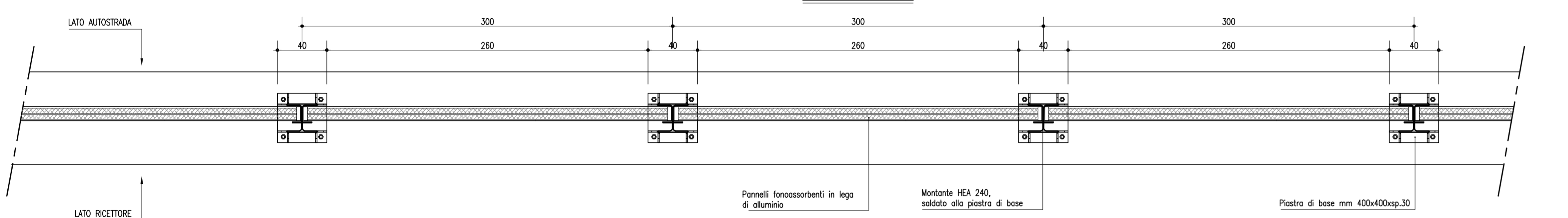


**BARRIERA ANTIRUMORE H=5.00m**  
Misure in centimetri Rapp. 1:25

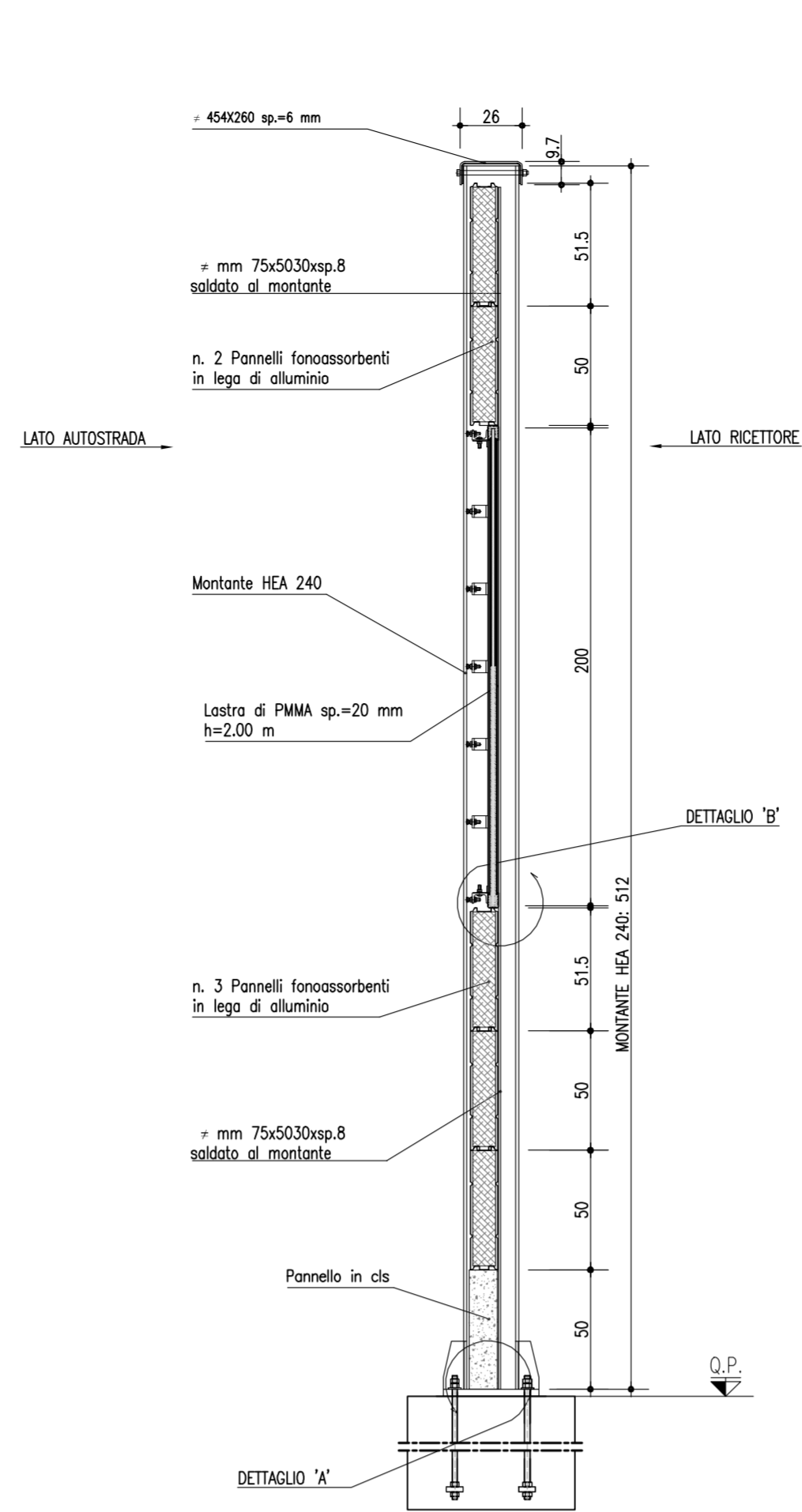
**PROSPETTO LATO RICETTORE**



**SEZIONE B-B**

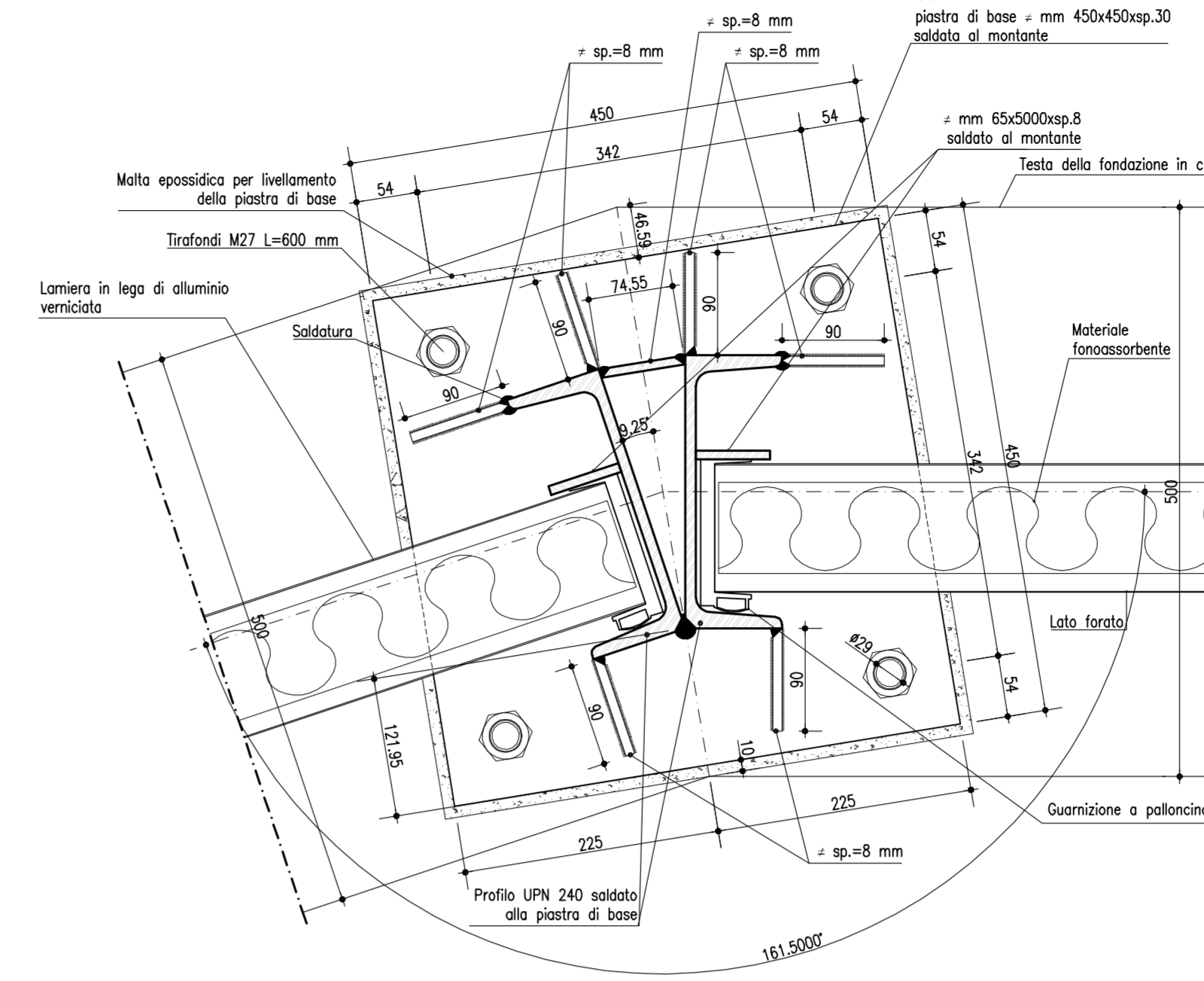


**SEZIONE A-A**



**MONTANTE ANGOLARE "TIPO 3"**

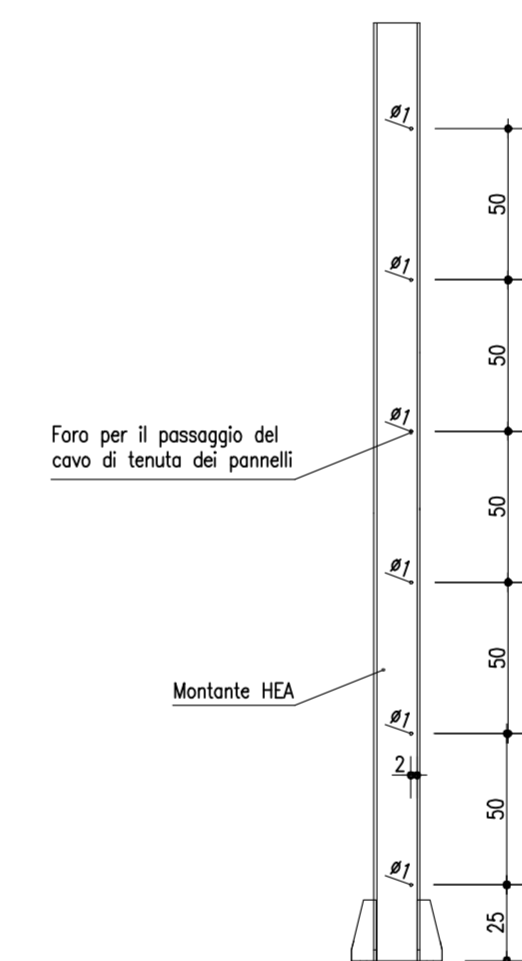
Misure in millimetri Rapp. 1:5



**SISTEMA DI TENUTA DEI PANNELLI**

Misure in centimetri Rapp. 1:25

**VISTA LATERALE**

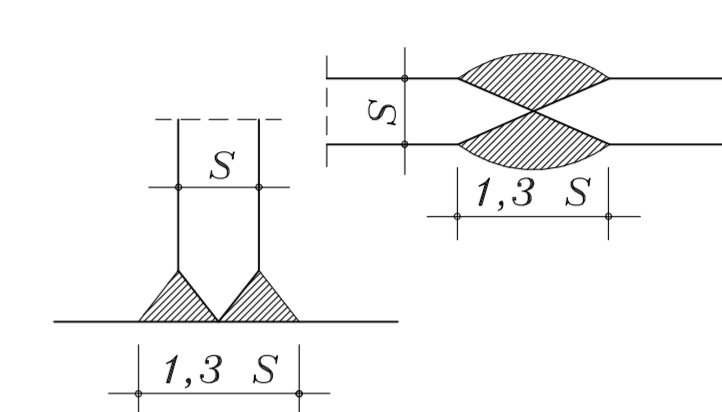


**NOTE GENERALI**

- TUTTE LE DIMENSIONI SONO ESPRESSE IN MILLIMETRI
- TUTTE LE QUOTE ALTIMETRICHE E LE COORDINATE SONO ESPRESSE IN METRI
- LE QUOTE ESPRESSE SONO DI PROGETTO

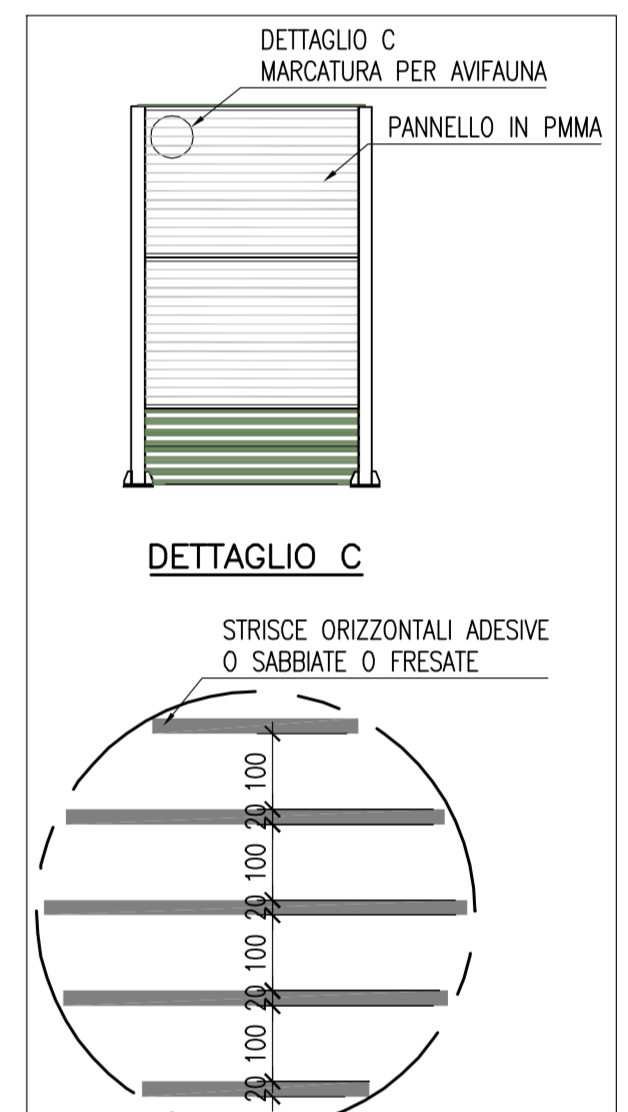
**MATERIALI E PRESCRIZIONI**

- **ACCIAIO PER CARPENTERIA METALLICA** -  
- Acciai per carpenterie metalliche laminati del tipo S355J2G3 rispondenti alle norme UNI EN 10025-1/1.6;  
- Acciai per carpenterie metalliche laminati in forma di profilati cavi del tipo S355J2G3 rispondenti alle norme UNI EN 10210-1 (per i tubi senza saldatura) e UNI EN 10219-1 (per tubi saldati);  
- Acciai per accessori metallici del tipo S275J2G3 rispondenti alle norme UNI EN 10025-1/1.6.
- **ACCIAIO PER TIRAFONDI** -  
- Tirafondi costituiti da barre filettate in acciaio di caratteristiche di resistenza non inferiore alla classe 8.8 secondo UNI EN ISO 898-1:2001 e per quelle dei dadi alle UNI EN 20898-2:1994 (riferimento delle viti e dei dadi alla UNI EN 14399:2005 parti 3 e 4).
- **ACCIAIO PER BULLONI** -  
- Bulloni ad alta resistenza per le unioni acciaio-acciaio - conformi per le caratteristiche dimensionali delle viti alle UNI EN ISO 898-1:2001 e per quelle dei dadi alle UNI EN 20898-2:1994 (riferimento delle viti e dei dadi alla UNI EN 14399:2005 parti 3 e 4) appartenenti alla classe 8.8 e 8 della UNI EN ISO 898-1:2001.
- **ZINCATURA** -  
- Zinatura a caldo secondo la norma UNI 5744.
- **SALDATURE** -  
- Saldature manuali effettuate ad arco con elettrodi codificati secondo la norma UNI EN ISO 4063:2001;  
- Nei giunti di testa o a "T" (tutti a completa penetrazione) le lamiere dovranno essere preventivamente sagomate all'uopo e, dovrà essere previsto un graduale allargamento della saldatura la cui lunghezza dovrà essere pari ad 1,3 volte lo spessore "S" della lamiera su cui viene ad intarsiarsi (vedi schema seguente).



**COLORAZIONI BARRIERA**

|                    |          |         |
|--------------------|----------|---------|
| PANNA              | RAL 6019 | 40x60cm |
| PANNELLI VERTICALI | RAL 6019 | 25x40cm |
| PANNELLI VERTICALI | RAL 6019 | 25x40cm |
| MONTANTI           | RAL 6019 |         |

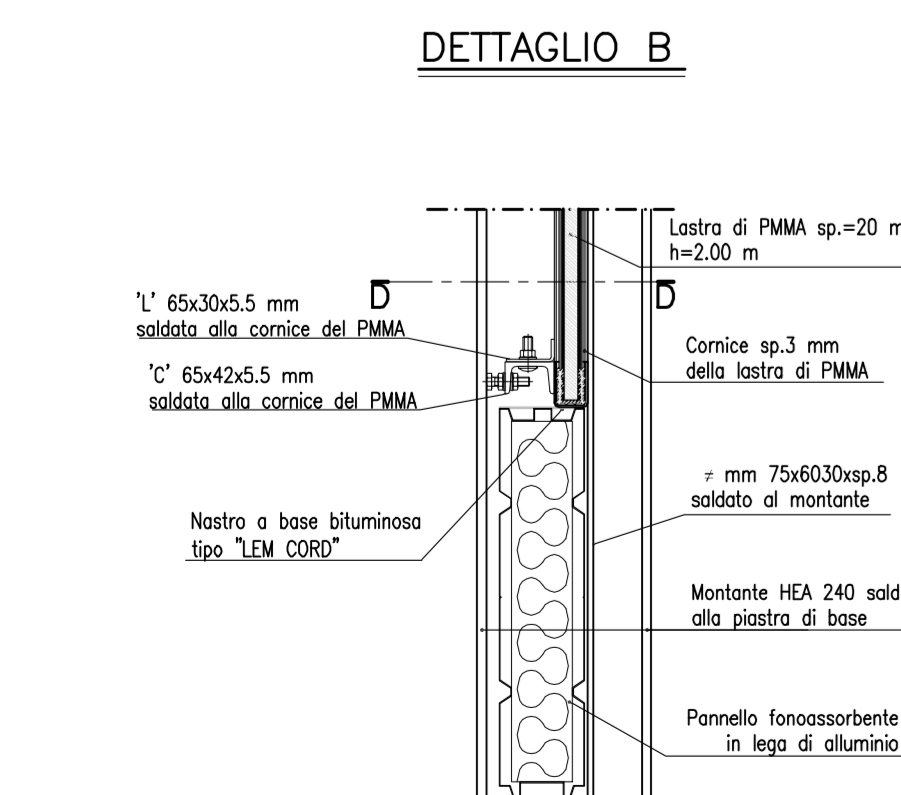
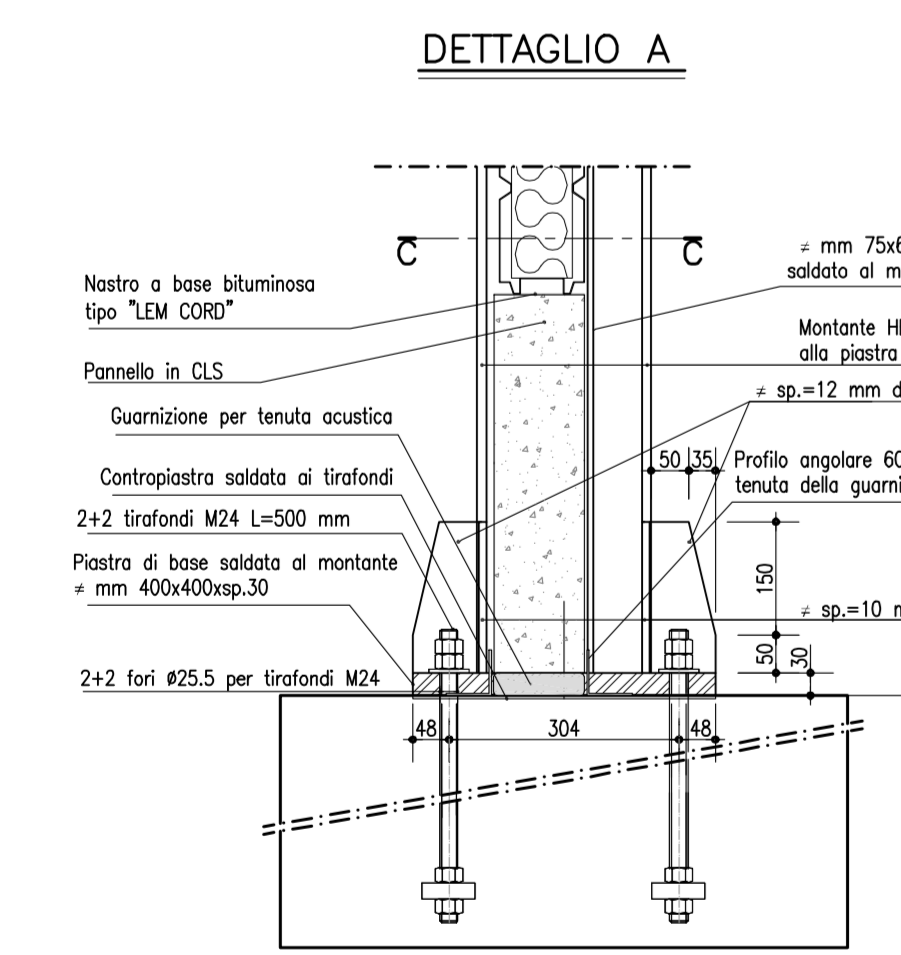


**PARTICOLARI COSTRUTTIVI**

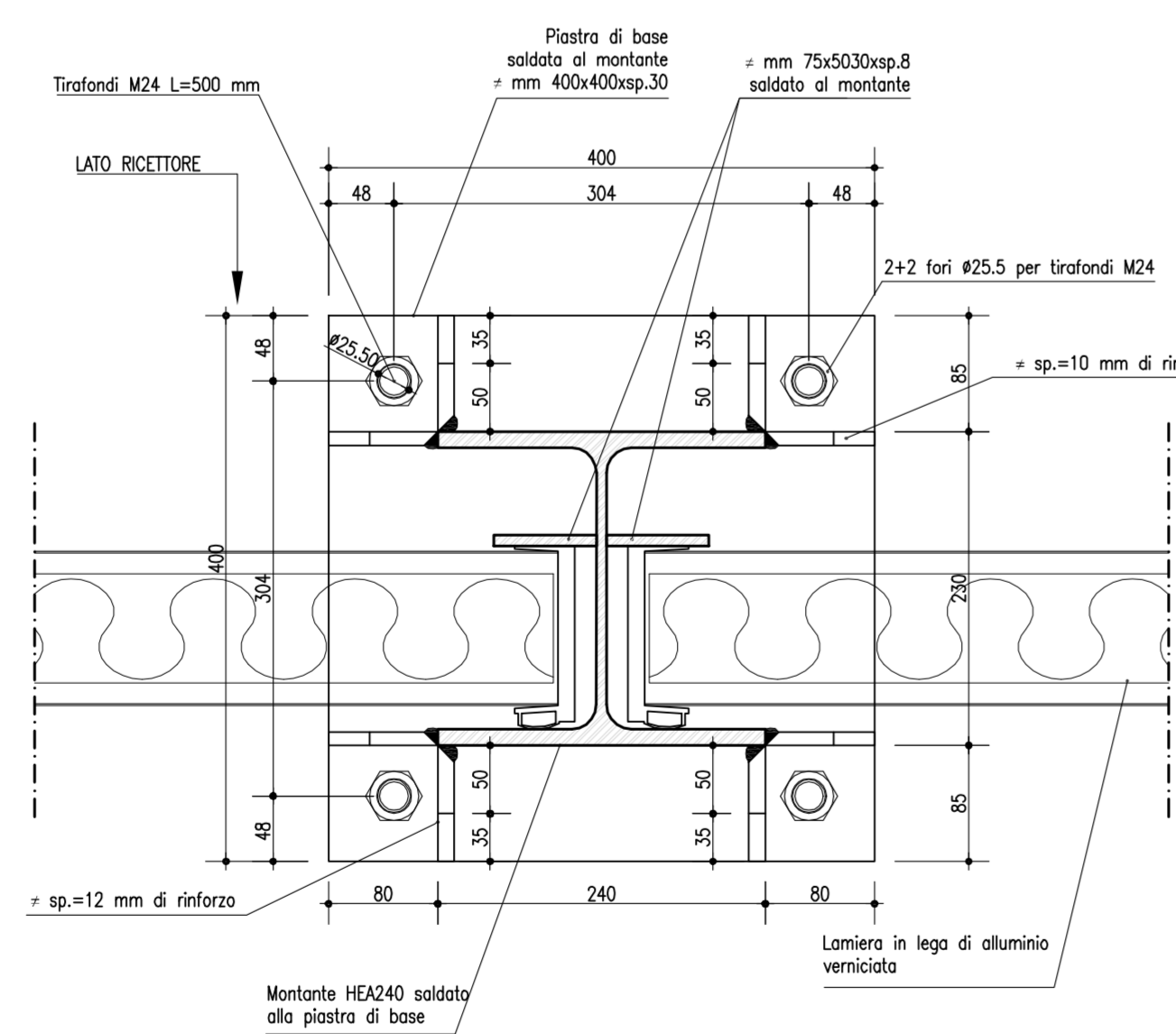
Rapp. 1:5

**PARTICOLARI COSTRUTTIVI**

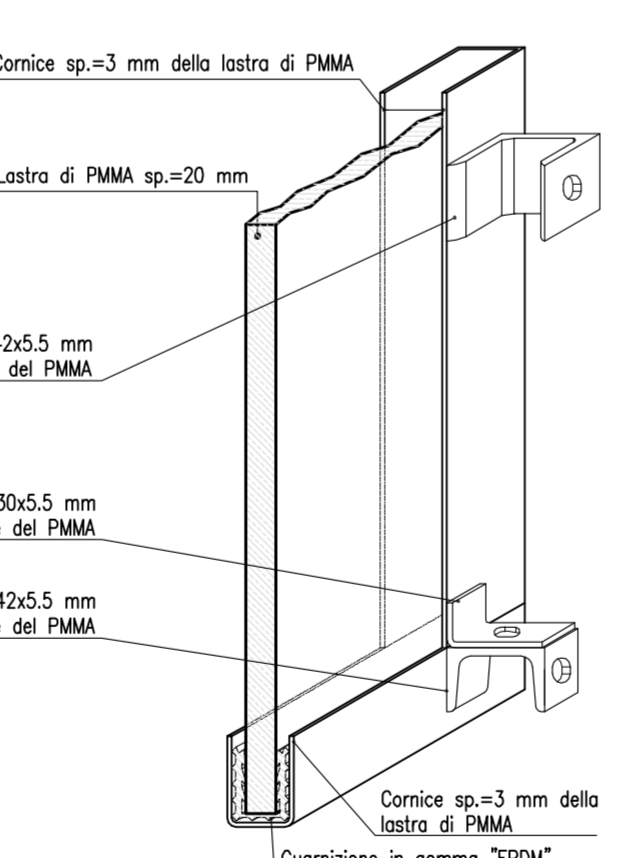
Rapp. 1:10



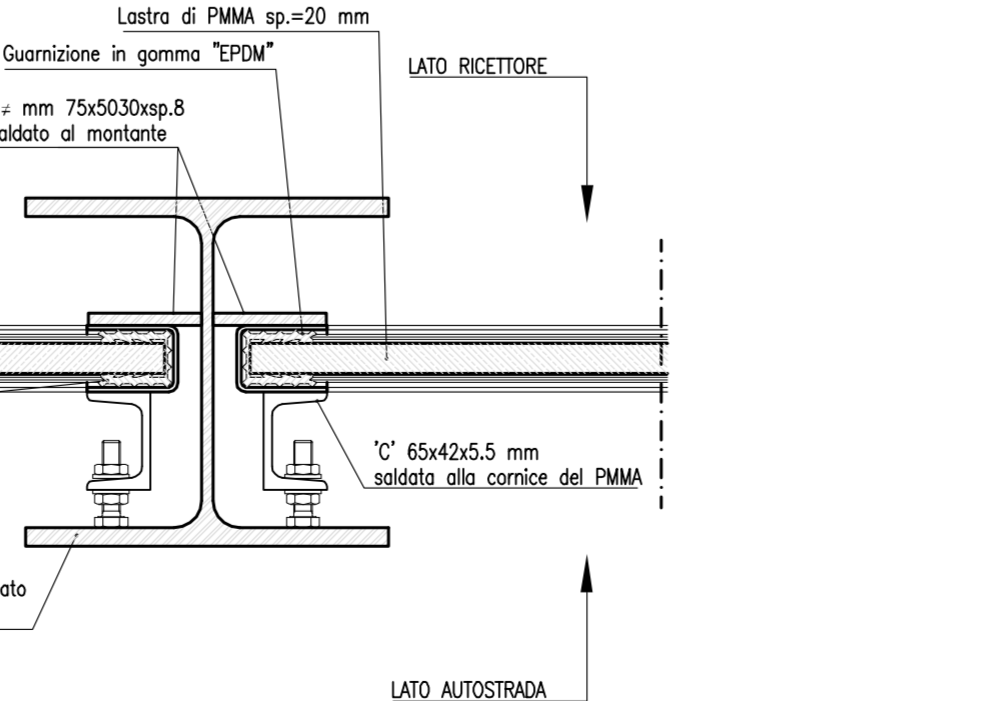
**SEZIONE C-C**



**ELEMENTO PORTA-PMMA**

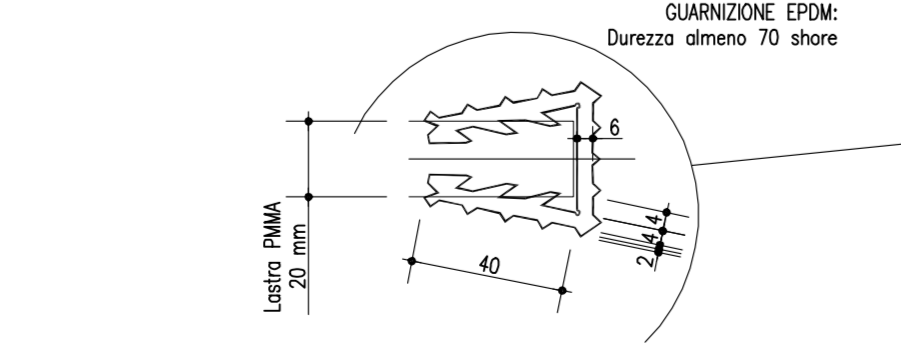


**SEZIONE D-D**



**PARTICOLARE GUARNIZIONE EPDM**

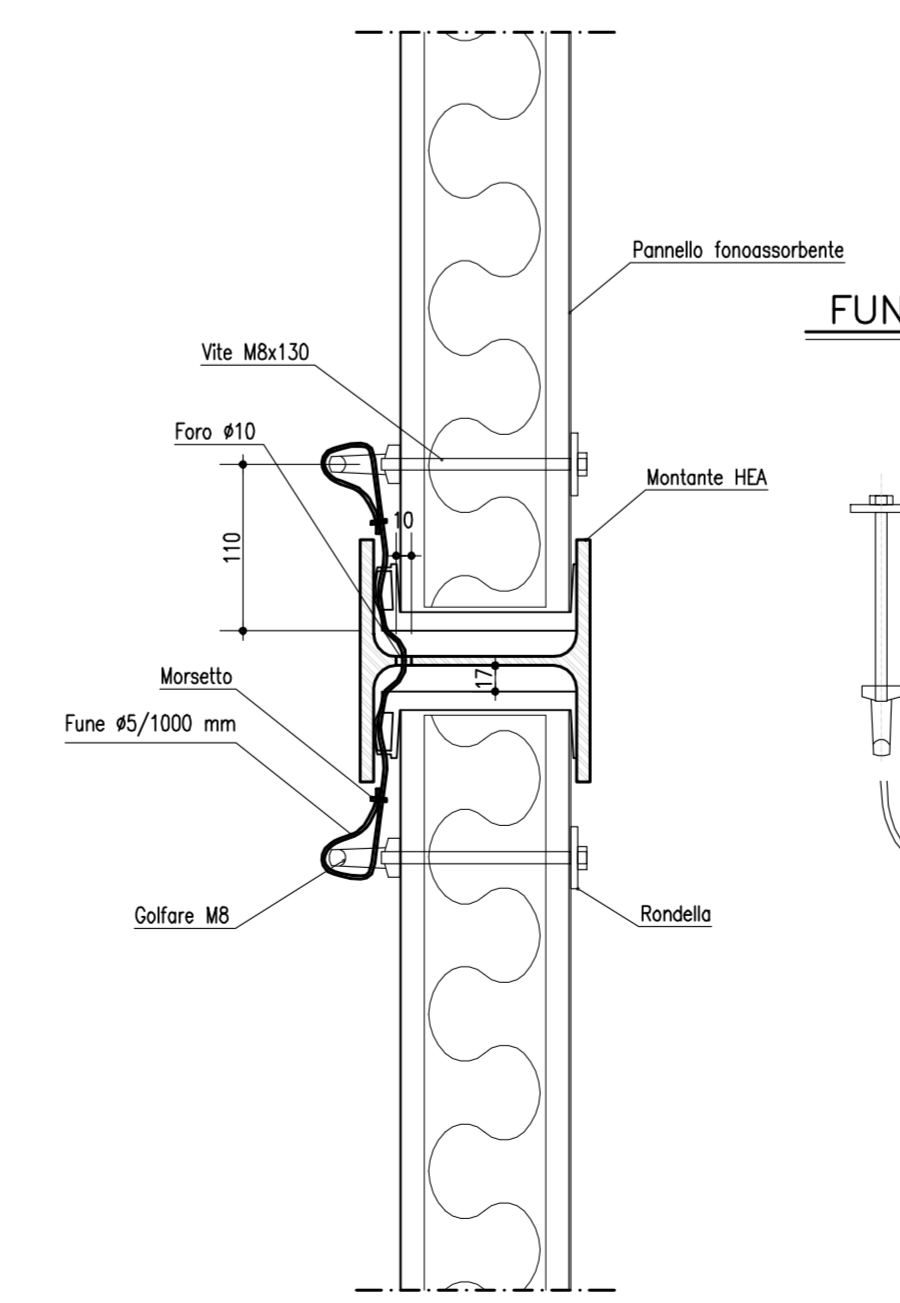
Rapp. 1:2



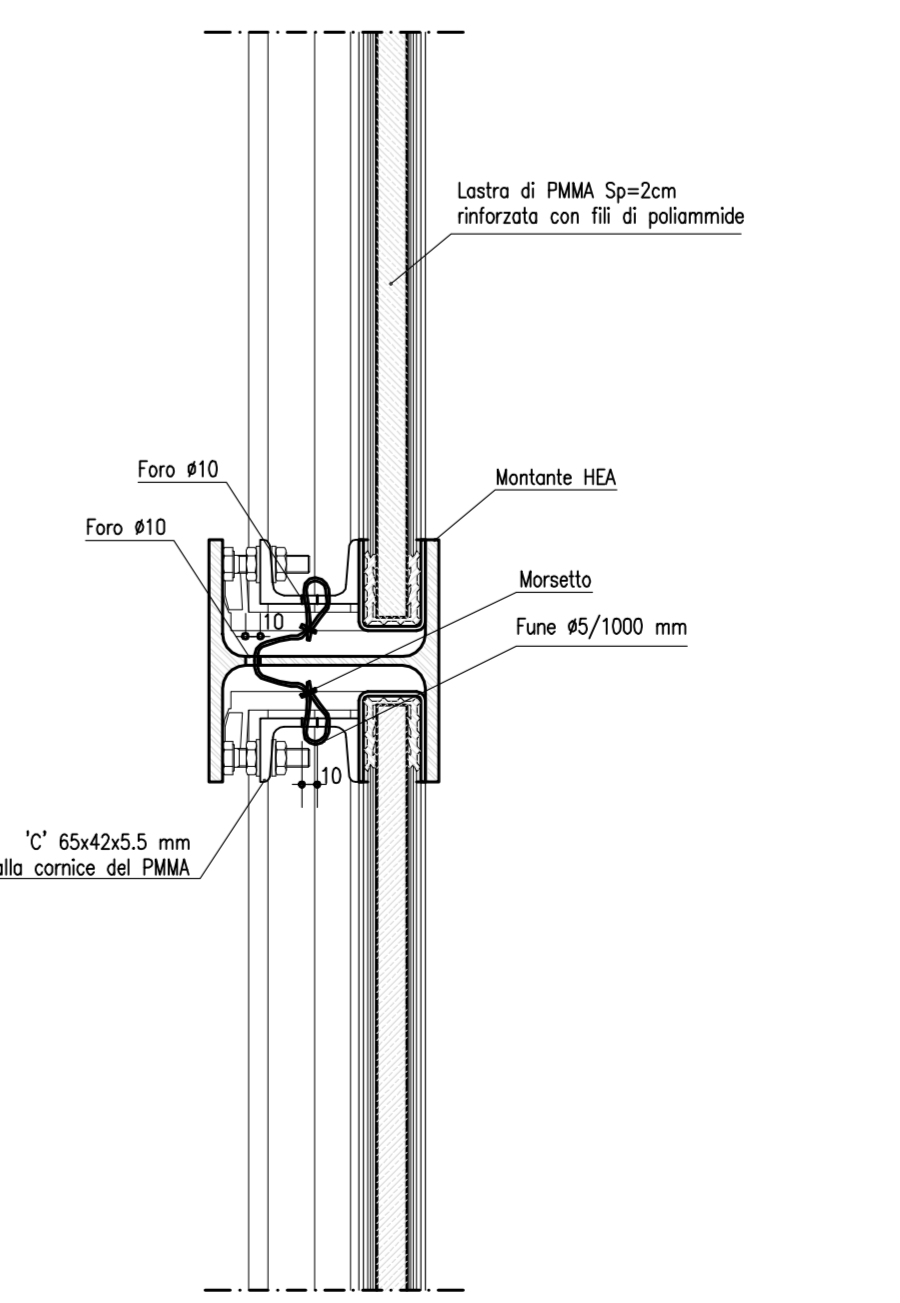
**PARTICOLARI COSTRUTTIVI**

Rapp. 1:5

**SEZIONE ORIZZONTALE AGGANCIO DEL PANNELLO FONDOASSORBENTE AL MONTANTE HEA**



**SEZIONE ORIZZONTALE AGGANCIO DEL PANNELLO IN PMMA AL MONTANTE HEA**



Società Autostrada Tirrenica p.A.  
GRUPPO AUTOSTRADALE PER LITALIA S.p.A.

**AUTOSTRADA (A12) : ROSIGNANO - CIVITAVECCHIA**  
LOTTO 3

TRATTO: SCARLINO - GROSSETO SUD  
**PROGETTO DEFINITIVO**  
INFRASTRUTTURA STRATEGICA DI PREMINENTE INTERESSE NAZIONALE LE CUI PROCEDURE DI APPROVAZIONE SONO REGOLATE DALL' ART. 161 DEL D.LGS. 163/2006

**AU-CORPO AUTOSTRADALE**  
**OPERE COMPLEMENTARI-BARRIERE ACUSTICHE**

**BARRIERA ANTIRUMORE H=5.00m**  
PROSPETTO, SEZIONI E PARTICOLARI COSTRUTTIVI

|   |                        |   |                      |   |  |
|---|------------------------|---|----------------------|---|--|
| <b>IL RESPONSABILE PROGETTAZIONE SPECIALISTICA</b><br>Ing. Ferruccio Bucciato<br>Dir. Ing. Lorenzo N. 4940<br>RESPONSABILE UFFICIO MM-SUA |                        | <b>IL RESPONSABILE INTERAZIONE PRESTAZIONE SPECIALISTICA</b><br>Ing. Assessorio AEF<br>Dir. Png. Milano N. 16432<br>COORDINATORE GENERALE APS |                      | <b>IL DIRETTORE TECNICO</b><br>Ing. Maurizio Torrali<br>Dir. Png. Milano N. 16432<br>RESPONSABILE DIREZIONE SVILUPPO INFRASTRUTTURE |  |
| ELABORATO<br>DIREZIONE<br>codice contratto<br>12121202  | FILE<br>UNIT<br>SUA202 | DATA<br>FEBBRAIO 2011   | REVISIONE<br>N. 0010 |   |  |
| <b>spca</b> ingegneria europea  |                        | COORDINATORE A CURA DI<br>Ing. Ferruccio Bucciato O. I. Genova N. 4940  |                      |   |  |
| RESPONSABILE DI COMANDA<br>Ing. Michele Pombato<br>Dir. Ing. Genova N. 933  |                        | VISTO DEL COMMITTENTE<br>SAT  |                      | VISTO DEL CONCESSIONARIO  |  |