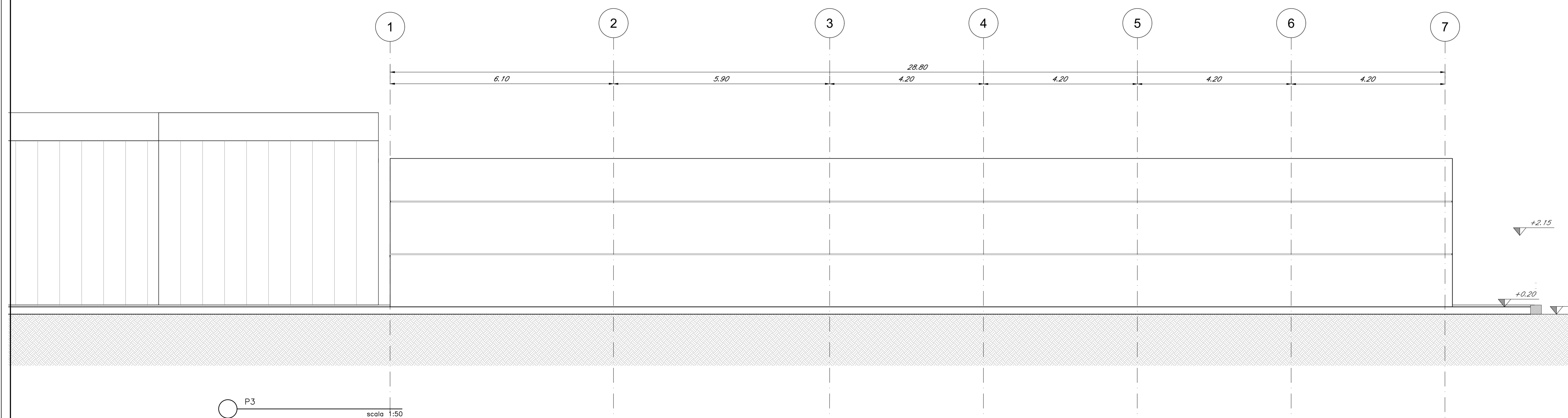
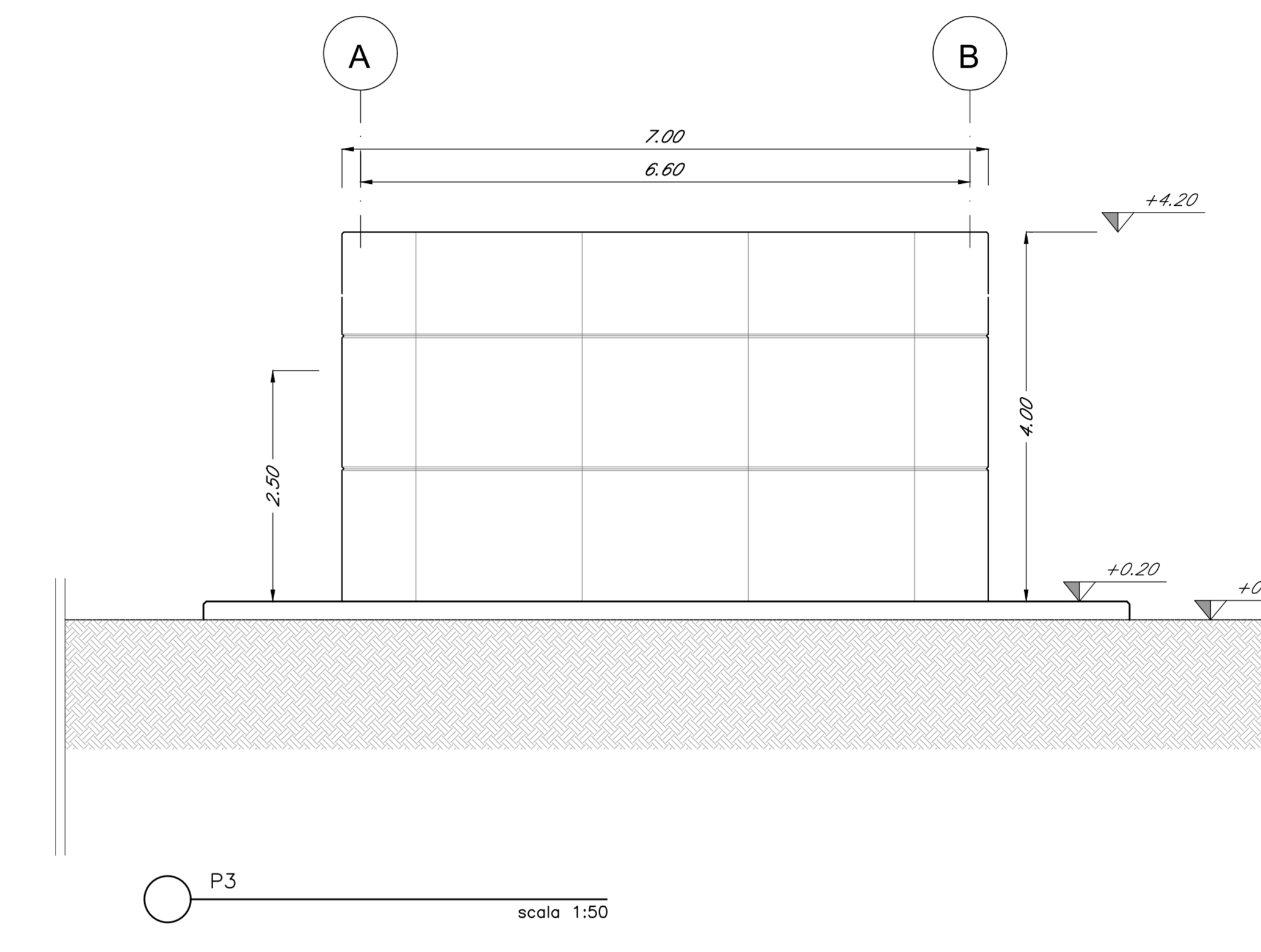


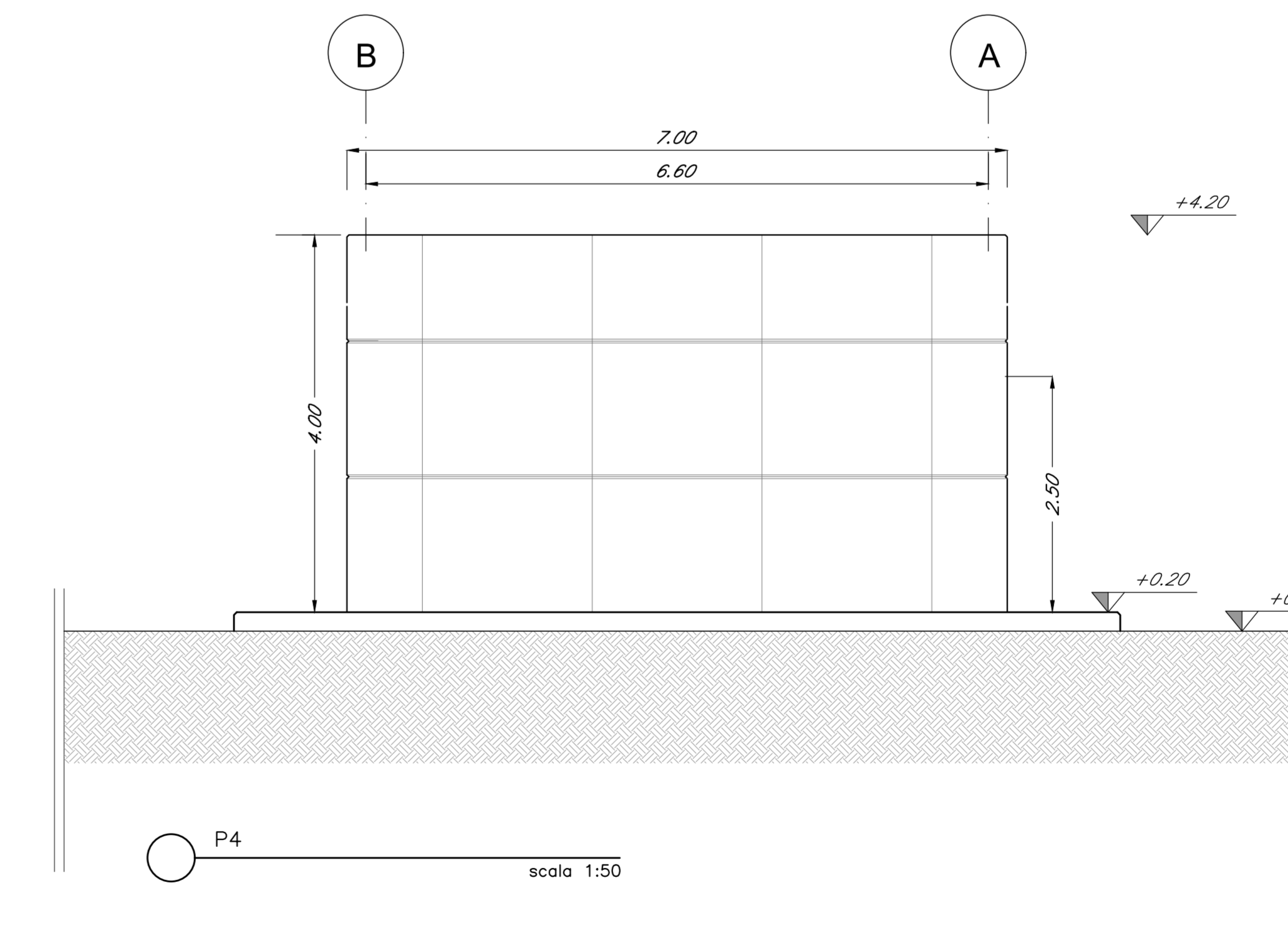
P1
scala 1:50



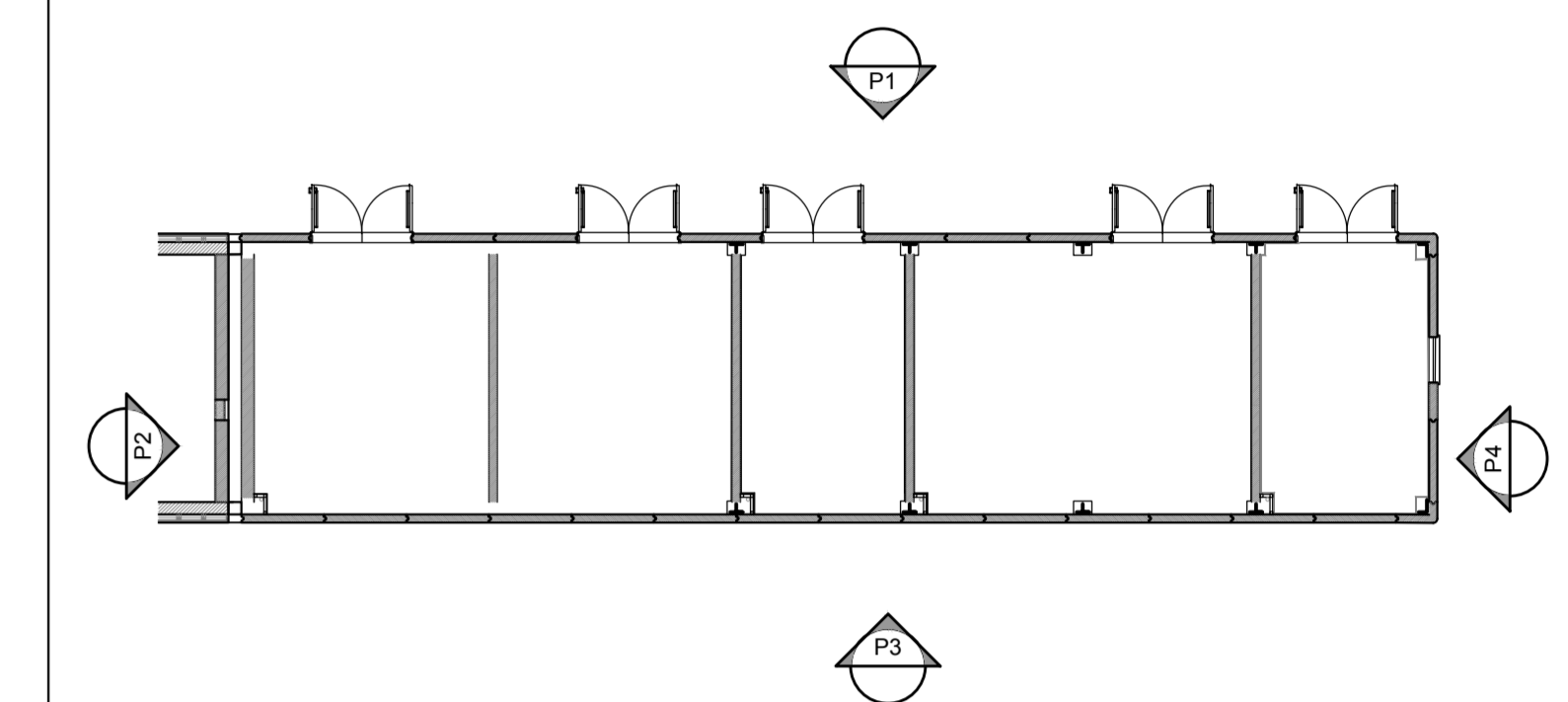
P3
scala 1:50



P3
scala 1:50



P4
scala 1:50



KEY PLAN

COMMITTENTE:


PROGETTAZIONE:


DIREZIONE TECNICA
 UO INFRASTRUTTURE CENTRO
 PROGETTO DEFINITIVO

ITINERARIO NAPOLI - BARI
 RADDOPPIO TRATTA CANCELLO - BENEVENTO
 II LOTTO FUNZIONALE FRASSO TELESINO - VITULANO
 3° LOTTO FUNZIONALE S. LORENZO - VITULANO
 FABBRICATI
 Fabbricato FERMATA PONTE CASALDUNI - Prospetti

SCALA:
 1:50

COMMESSA LOTTO FASE ENTE TIPO DOC. OPERA/DISCIPLINA Progr. REV.

IF04 32 D 11 BB FA0008 002 A

Revis	Descrizione	Redatto	Data	Verificato	Data	Approvato	Data	Autorizzato	Data
A	Emissione Esecutiva	P. Pacali	30/2017	F. Spadola	08/2017	F. Spadola	08/2017		