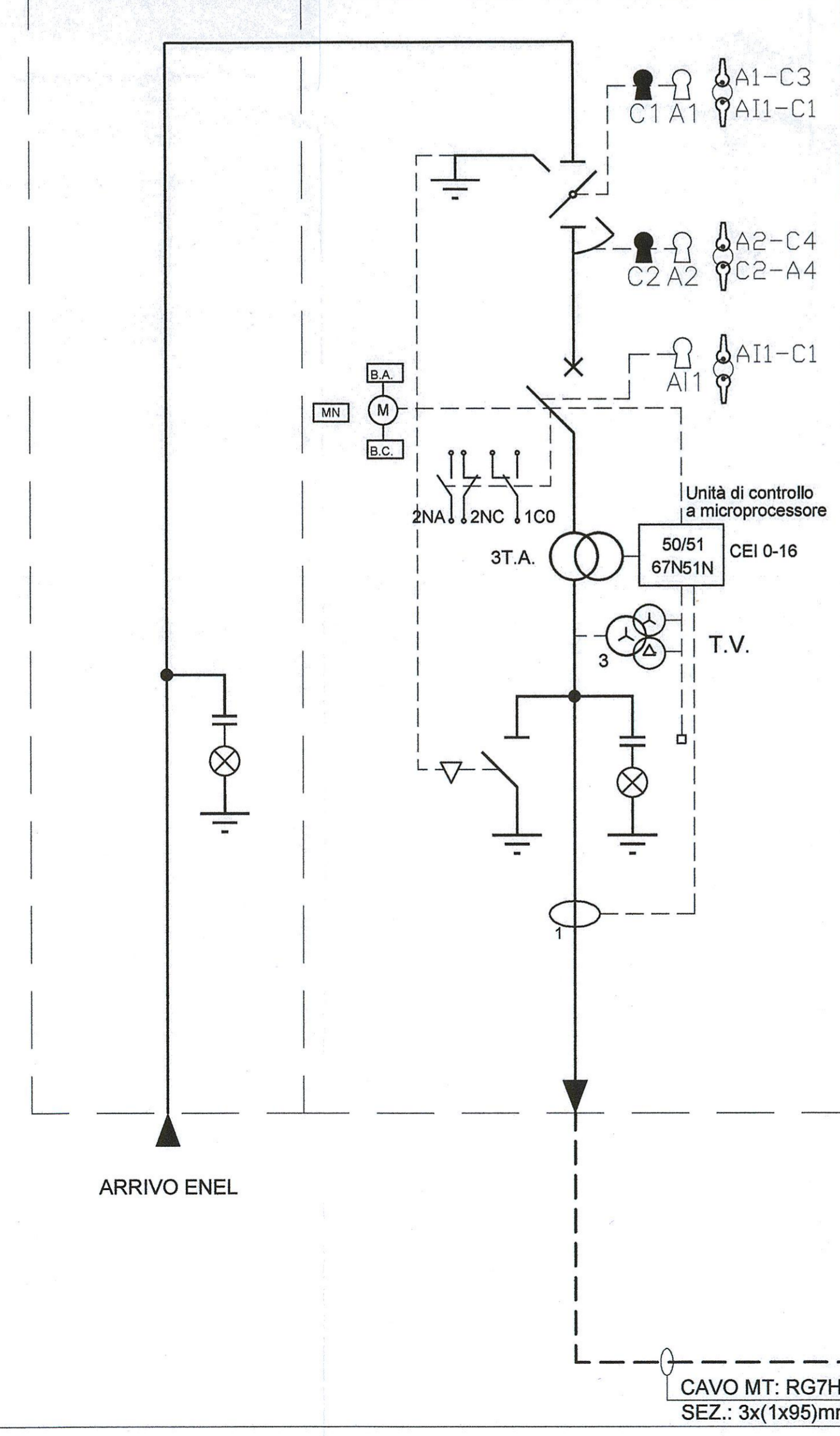


**LEGENDA**

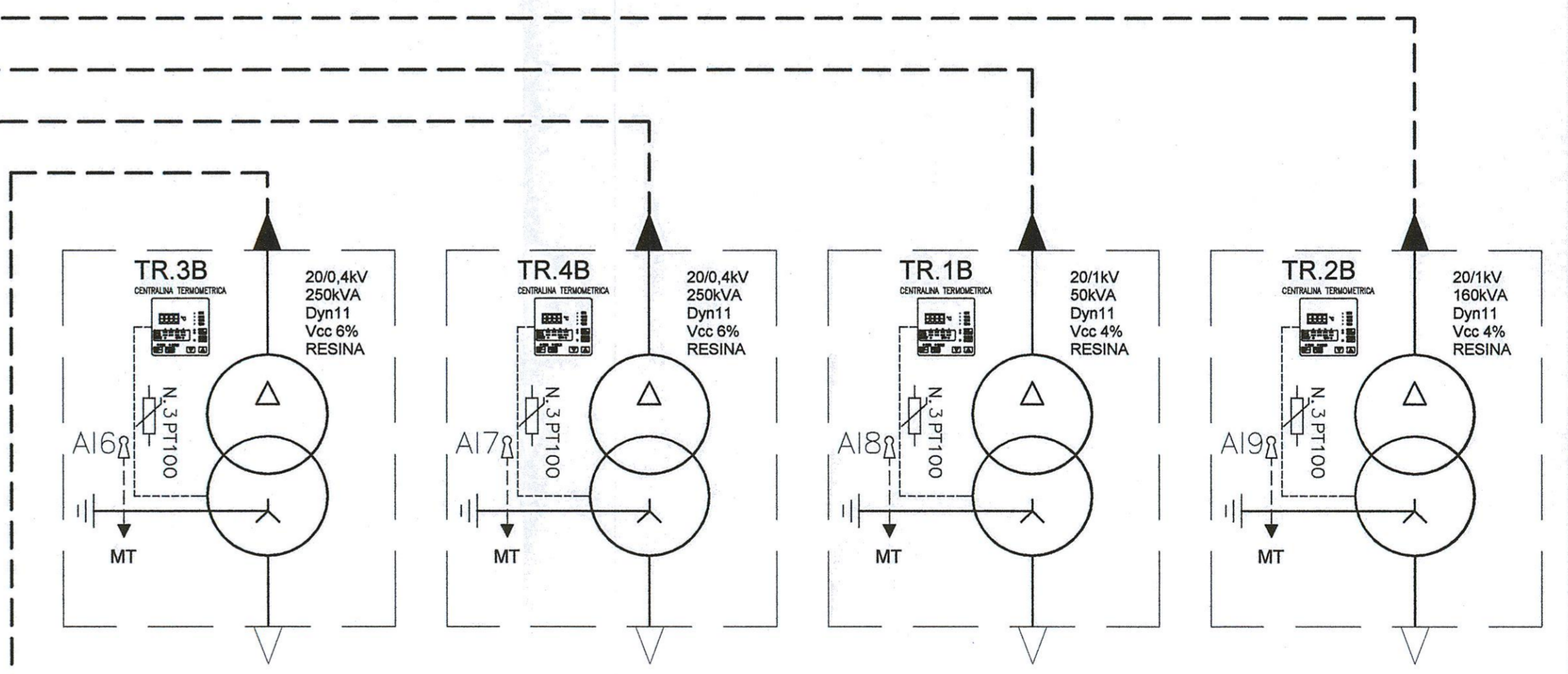
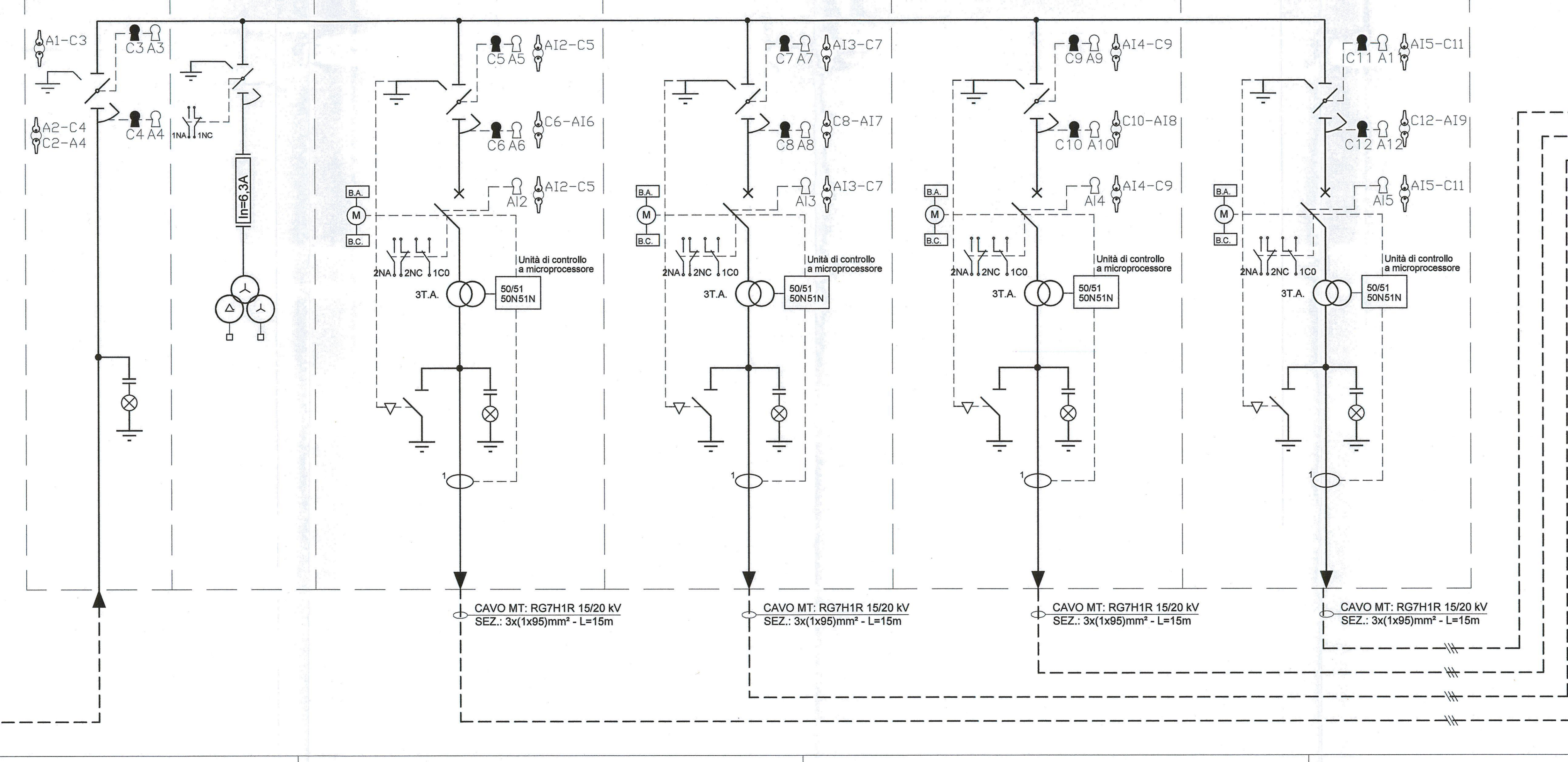
	SEZIONATORE DI TERRA		CONTATORE
	SEZIONATORE ROTATIVO		INDICATORE PRESENZA TENSIONE
	SEZIONATORE ROTATIVO SOTTO CARICO		COMMUTATORE VOLTMETRICO O AMPEROMETRICO
	SEZIONATORE DI LINEA A CERNIERA		APPARECCHIATURA ESTRAIBILE
	INTERRUTTORE DI MT IN ESAFLORURO DI ZOLFO		TERMINALE CAVO
	FUSIBILE		BLOCCHI A CHIAVE: C: Chiave libera a sezionatore (interruttore) chiuso A: Chiave libera a sezionatore (interruttore) aperto
	TRASFORMATORE DI CORRENTE		RELE' DI PROTEZIONE: RELE' DI MINIMA TENSIONE RELE' A CASTELLINO RELE' DI CIRCUITO RELE' DI MASSIMA CORRENTE TEMPORIZZ. RELE' DI TERRA
	TRASFORMATORE DI CORRENTE A DUE SECONDARI		COMANDO MOTORIZZATO BOBINA APERTURA BOBINA CHIUSURA BOBINA MINIMA TENSIONE
	TRASFORMATORE DI TENSIONE A DUE SECONDARI		STRUMENTO INDICATORE: A = Amperemetro V = Voltmetro W = Costante
	SEZIONATORE ROTATIVO MOTORIZZATO		STRUMENTO REGISTRATORE DI POTENZA ATTIVA

NOTA:  
- QUADRI A TENUTA ALL'ARCO INTERNO IAC a FLR 16kA x 1s  
- SCOMPARTI SECONDO LINEA GUIDA RFI DMA IN LA LG IFS 300 A

QMT0 QUADRO MT (FABBRICATO CONSEGNA)



QMT1 QUADRO MT (LOCALE MT FABBRICATO IMBOCCO NORD)



COMMITTENTE: **RFI** RETTA FERROVIARIA ITALIANA GRUPPO FERROVIE DELLO STATO ITALIANE

PROGETTAZIONE: **ITALFER** GRUPPO FERROVIE DELLO STATO ITALIANE

**DIREZIONE TECNICA**  
**UO TECNOLOGIE CENTRO**

**PROGETTO DEFINITIVO**

**ITINERARIO NAPOLI - BARI**  
**RADDOPPIO TRATTA CANCELLO - BENEVENTO**  
**II LOTTO FUNZIONALE FRASSO TELESINO - VITULANO**  
**3° LOTTO FUNZIONALE SAN LORENZO - VITULANO**

IMPIANTI LFM - GALLERIA REVENTA E LE FORCHE

SCHEMA ELETTRICO UNIFILARE E FRONTE QUADRO  
MT - GALLERIA REVENTA E LE FORCHE LATO NORD

SCALA:

COMMESSA LOTTO FASE ENTE TIPO DOC. OPERA/DISCIPLINA Progr. REV.

**I F 0 H 3 2 D 1 8 D X L F 0 1 0 0 0 0 1 A**

Revis.	Descrizione	Redatto	Data	Verificato	Data	Approvato	Data	Autorizzato	Data
A	Emissione Esecutiva	F. De Santis	18/06/2017	M. Castellani	19/06/2017	F. Carrone	19/06/2017	G. Gatti Buffarini	19/06/2017

File: IFS32D18DXLF010001.dwg n. Elab.: 32/35