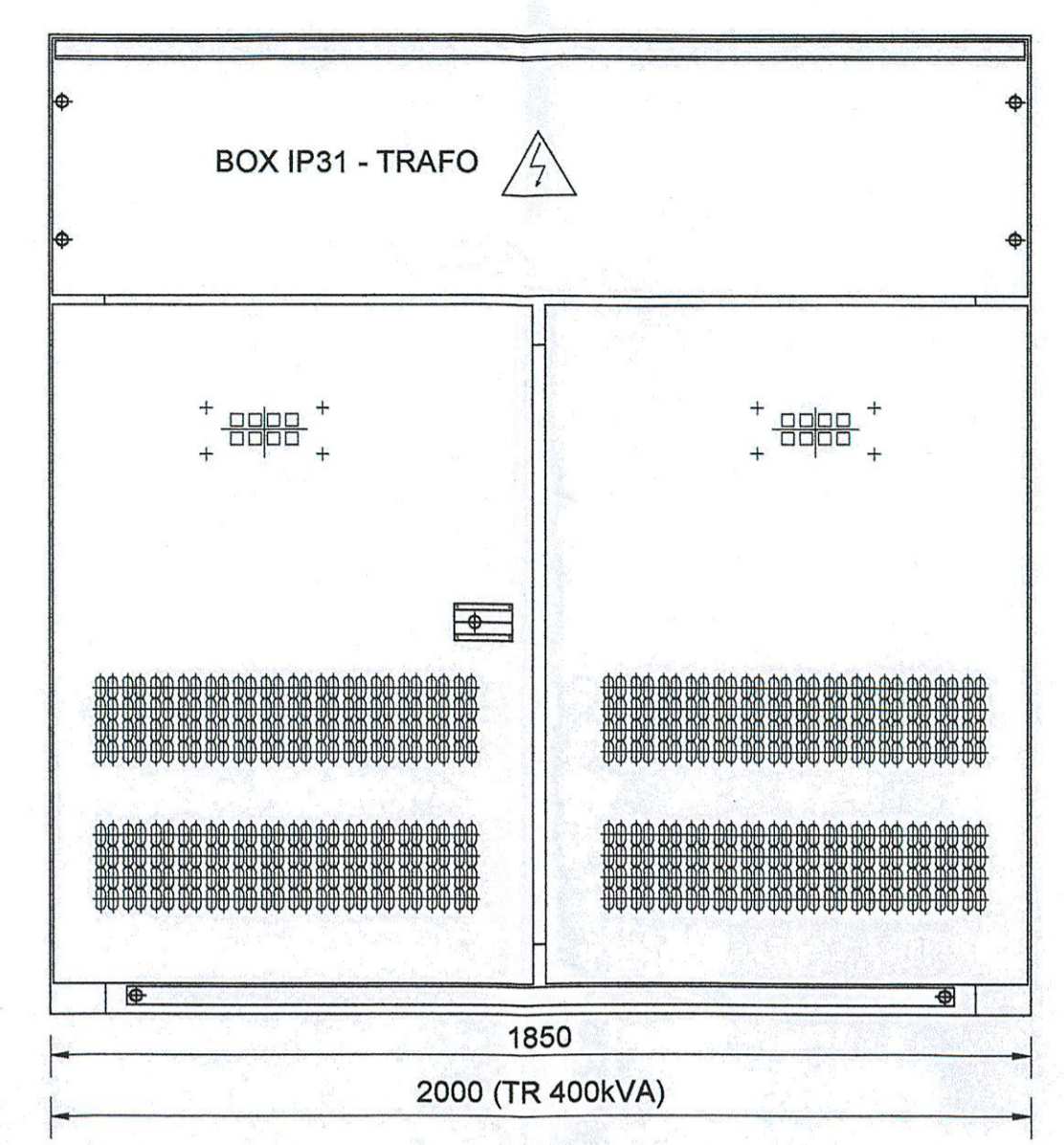
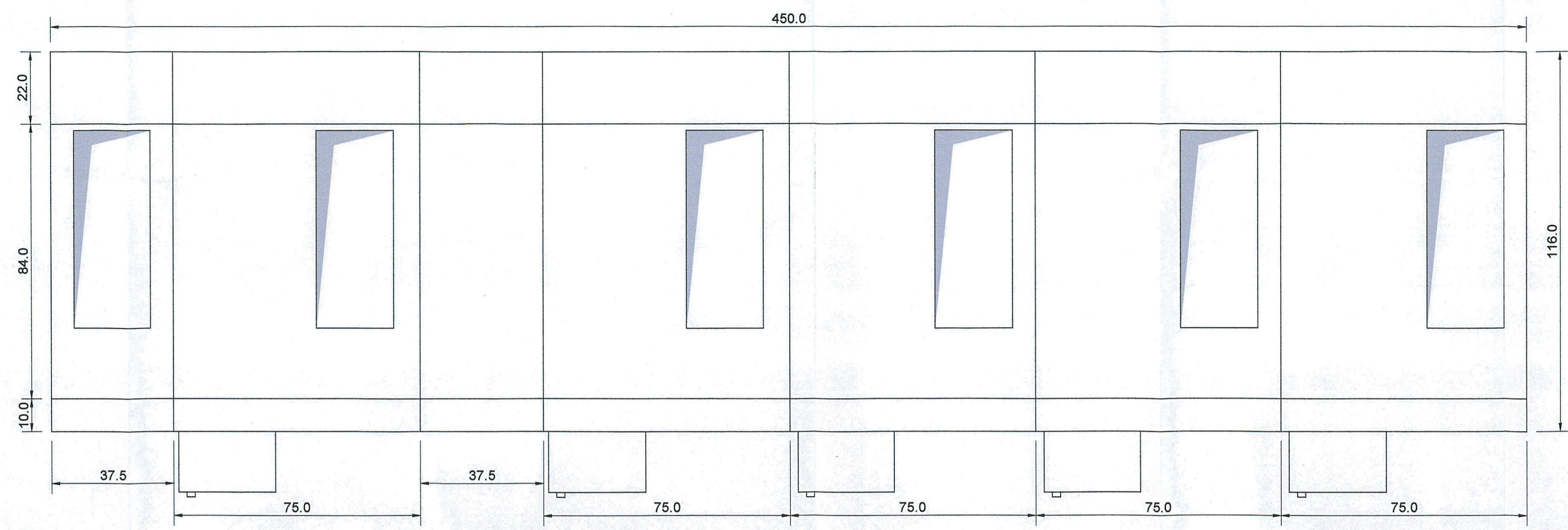
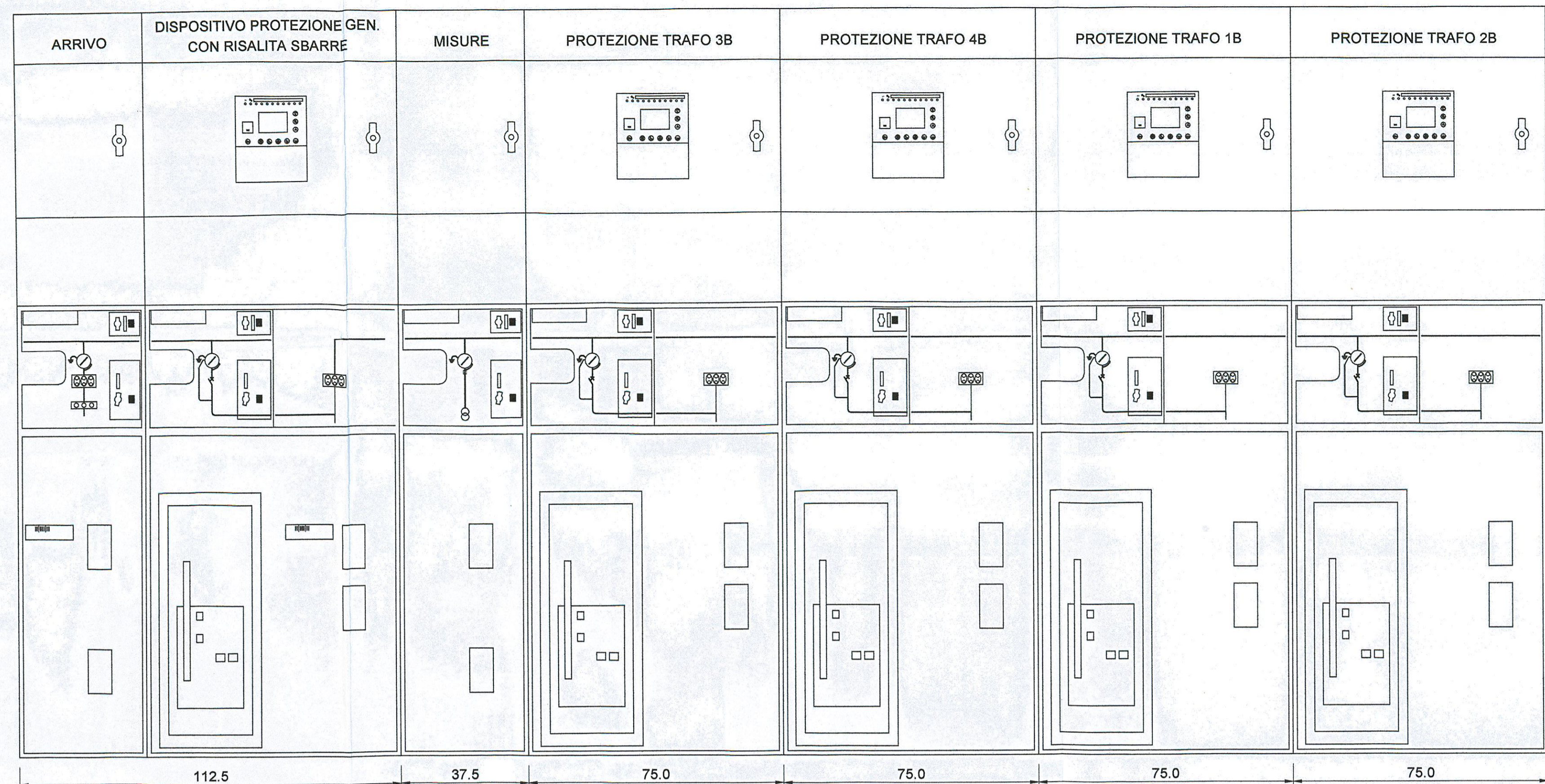


QMT1 - FRONTE QUADRO



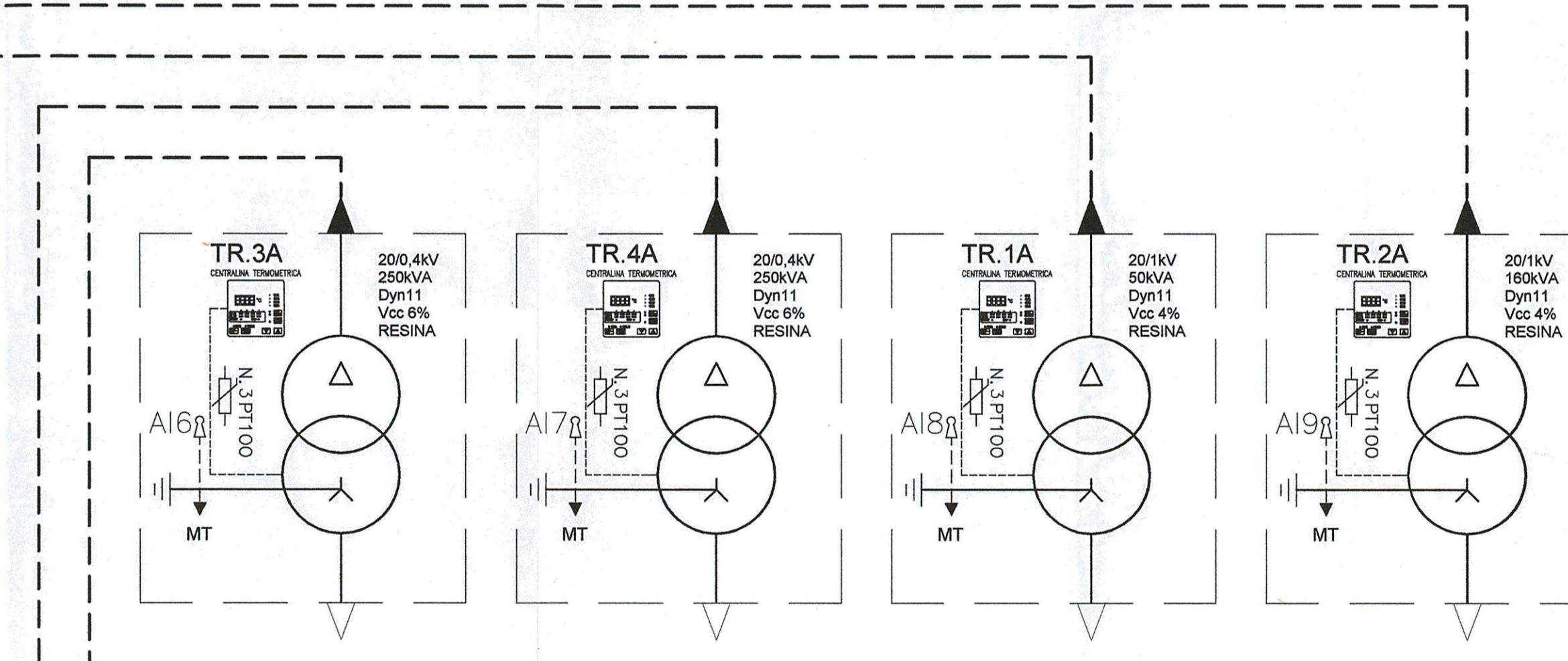
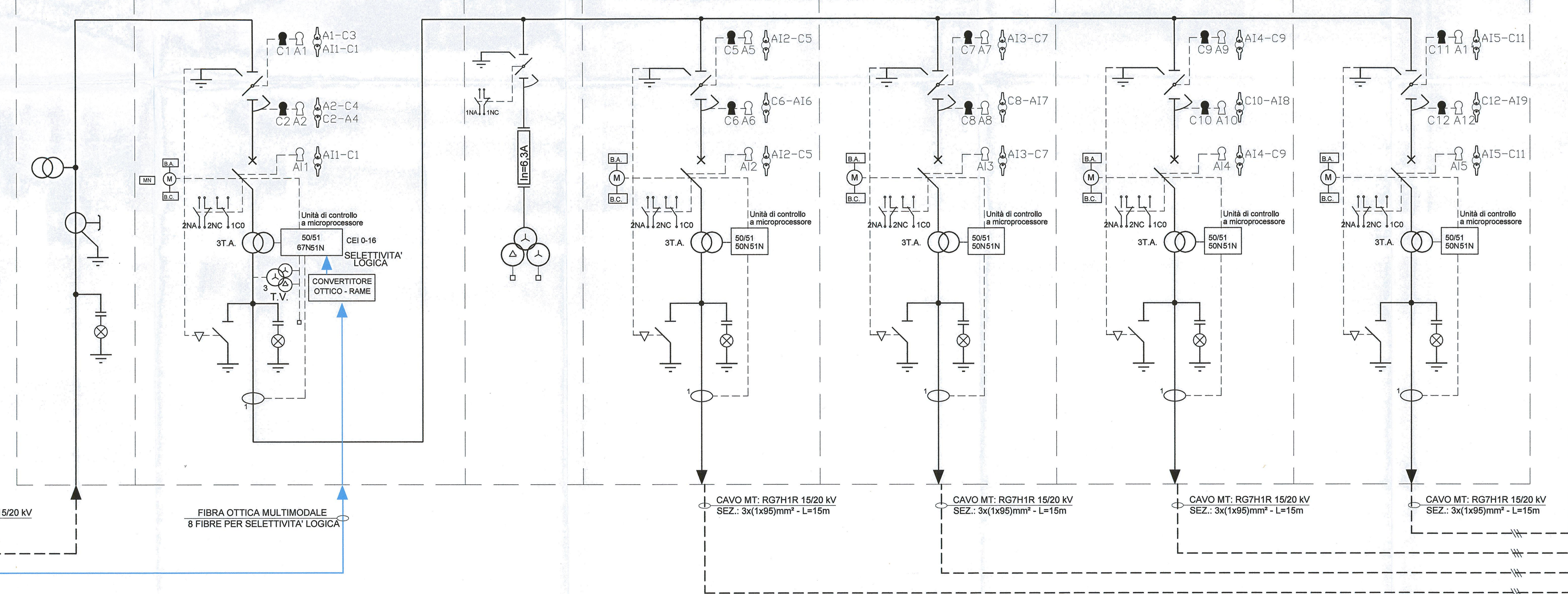
LEGENDA

	SEZIONATORE DI TERRA		CONTATORE
	SEZIONATORE ROTATIVO		INDICATORE PRESENZA TENSIONE
	SEZIONATORE ROTATIVO SOTTO CARICO		COMMUTATORE VOLTOMETRICO O AMPEROMETRICO
	SEZIONATORE DI LINEA A CERNIERA		APPARECCHIATURA ESTRAIBILE
	INTERRUTTORE DI MT IN ESAFLORURO DI ZOLFO		TERMINALE CAVO
	FUSIBILE		BLOCCHI A CHIAVE: C: Chiave libera a sezionatore (interruttore chiuso) A: Chiave libera a sezionatore (interruttore aperto)
	TRASFORMATORE DI CORRENTE		RELE' DI PROTEZIONE: RELE' TEMPERATURA - A = Allar - S = Scat RELE' DI MINIMA TENSIONE RELE' A CARTELLINO RELE' TERMICO RELE' DI CORTO CIRCUITO RELE' DI MASSIMA CORRENTE TEMPORIZZ. RELE' DI TERRA
	TRASFORMATORE DI CORRENTE A DUE SECONDARI		COMANDO MOTORIZZATO BOBINA APERTURA BOBINA CHIUSURA BOBINA MINIMA TENSIONE
	TRASFORMATORE DI TENSIONE		STRUMENTO INDICATORE: A = Amperemetro V = Voltmetro W = Contatore
	TRASFORMATORE DI POTENZA		STRUMENTO REGISTRATORE DI POTENZA ATTIVA
	SEZIONATORE ROTATIVO MOTORIZZATO		

NOTA:
- QUADRI A TENUTA ALL'ARCO INTERNO IAC A FLR 16kA x 1s
- SCOMPARTI SECONDO LINEA GUIDA RFI DMA IM LA LG IFS 300 A

QMT1 QUADRO MT (LOCALE MT FABBRICATO IMBOCCO SUD)

ARRIVO DA QMT-PONTE CASALDUNI



COMMITTENTE: **RFI** RETE FERROVIARIA ITALIANA GRUPPO FERROVIE DELLO STATO ITALIANE

PROGETTAZIONE: **ITALFERR** GRUPPO FERROVIE DELLO STATO ITALIANE

DIREZIONE TECNICA
UO TECNOLOGIE CENTRO

PROGETTO DEFINITIVO

ITINERARIO NAPOLI - BARI
RADDOPPIO TRATTA CANCELLO - BENEVENTO
II LOTTO FUNZIONALE FRASSO TELESINO - VITULANO
3° LOTTO FUNZIONALE SAN LORENZO - VITULANO

IMPIANTI LFM - GALLERIA REVENTA E LE FORCHE

SCHEMA ELETTRICO UNIFILARE E FRONTE QUADRO MT - GALLERIA REVENTA E LE FORCHE LATO SUD

COMMESSA LOTTO FASE ENTE TIPO DOC. OPERA/DISCIPLINA Progr. REV.

1F0H 32 D 18 DX LFO100 002 A

Revis.	Descrizione	Redatto	Data	Verificato	Data	Approvato	Data	Autorizzato	Data
A	Emissione Esecutiva	F. De Sessa	Giugno 2017	M. Castellani	Giugno 2017	F. Cerrone	Giugno 2017	G. Quattrocchi	Giugno 2017

File: IFOH320160XLFO100002.dwg n. Elab.: 3233