



Società Autostrada Tirrenica p.A.
GRUPPO AUTOSTRADALE PER L'ITALIA S.p.A.

AUTOSTRADA (A12) : ROSIGNANO – CIVITAVECCHIA
LOTTO 3

TRATTO: SCARLINO – GROSSETO SUD

PROGETTO DEFINITIVO

INFRASTRUTTURA STRATEGICA DI PREMINENTE INTERESSE
NAZIONALE LE CUI PROCEDURE DI APPROVAZIONE SONO REGOLATE
DALL' ART. 161 DEL D.LGS. 163/2006

AU – CORPO AUTOSTRADALE

IMPIANTI ELETTROMECCANICI

**SCHEMI TIPOLOGICI
QDE ILLUMINAZIONE RAMPE
SVINCOLO GAVORRANO SCALO**

**IL RESPONSABILE PROGETTAZIONE
SPECIALISTICA**

Ing. Luigi Schiavetta
Ord. Ingg. Pavia N. 1272

RESPONSABILE UFFICIO IMP

**IL RESPONSABILE INTEGRAZIONE
PRESTAZIONI SPECIALISTICHE**

Ing. Alessandro Alfì
Ord. Ingg. Milano N. 20015

COORDINATORE GENERALE APS

IL DIRETTORE TECNICO

Ing. Maurizio Torresi
Ord. Ingg. Milano N. 16492

RESPONSABILE DIREZIONE SVILUPPO INFRASTRUTTURE

RIFERIMENTO ELABORATO					DATA:		REVISIONE	
DIRETTORIO		FILE			FEBBRAIO 2011		n.	data
codice commessa	N.Prog.	unita'	n. progressivo		SCALA:			
—								
—	12121202	IMP	013	—				

spea ingegneria
autostrade europea

ELABORAZIONE
GRAFICA
A CURA DI :

ELABORAZIONE
PROGETTUALE
A CURA DI :

CONSULENZA
A CURA DI :

IL RESPONSABILE
UFFICIO/UNITA'

Ing. Luigi Schiavetta – O.I. Pavia N.1272

RESPONSABILE DI COMMESSA

Ing. Michele Parrella
Ord. Ingg. Avellino N. 933

COORDINATORE OPERATIVO DI PROGETTO

VISTO DEL COMMITTENTE




VISTO DEL CONCEDENTE



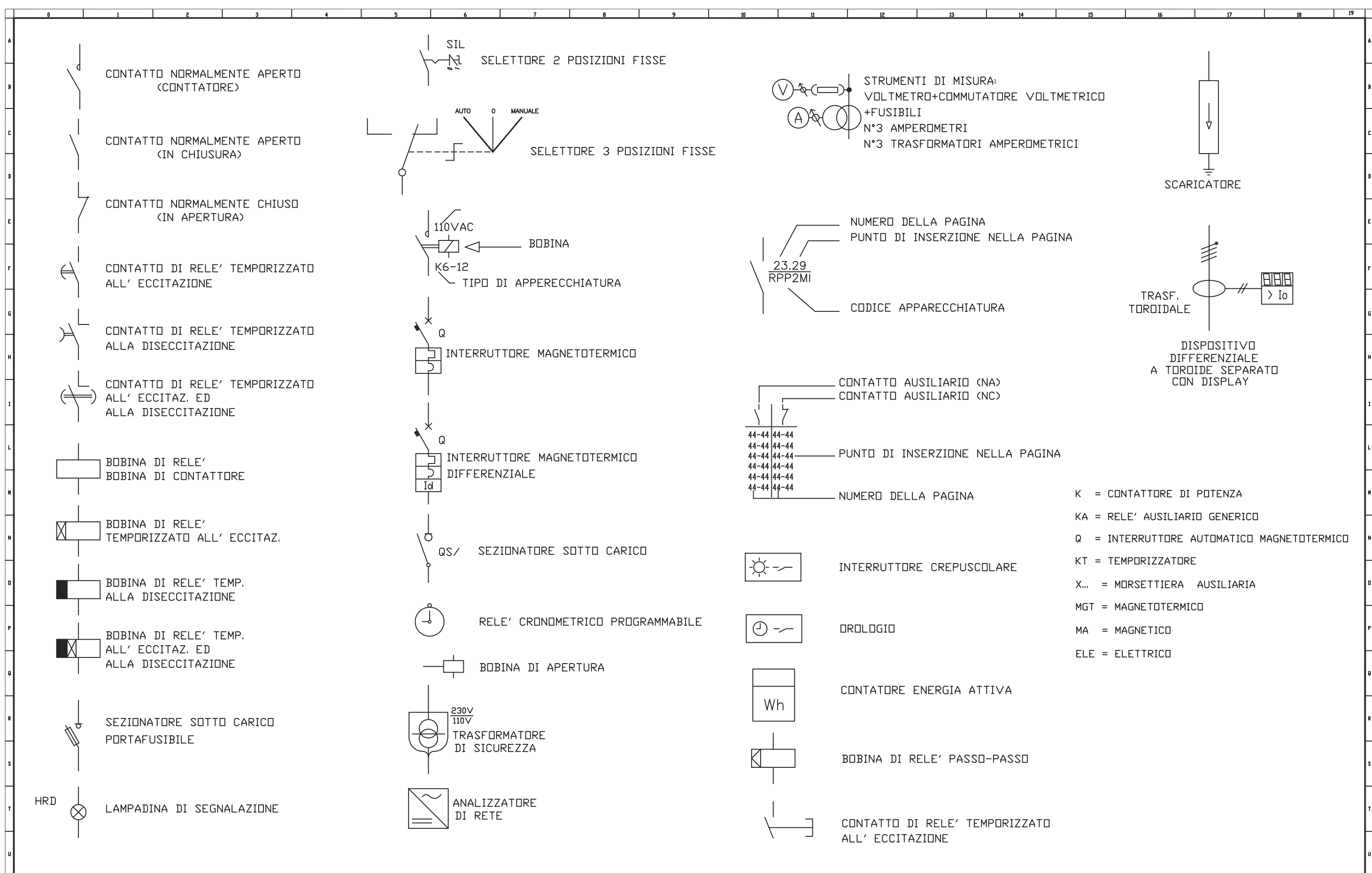
Non e' permesso consegnare a terzi o riprodurre questo documento, ne utilizzarne il contenuto o renderlo comunque noto a terzi senza esplicita autorizzazione di SINA SpA. Ogni infrazione comporta il risarcimento dei danni subiti. E' fatta riserva di tutti i diritti derivanti da brevetti o modelli.

Copying of this document and giving it to others and the use or communication of the contents thereof are forbidden without express authority of SINA SpA. Offenders are liable to the payment of damages. All rights are reserved in the event of the grant of a patent or the registration of a utility model or design.

PAG	DESCRIZIONE PAGINE	REVISIONI								DESCRIZIONE REVISIONI	
		0	1	2	3	4	5	6	7		8
1	INTESTAZIONE	X									
2	INDICE	X									
3	LEGENDA SIMBOLI	X									
4	TARGHETTA QUADRO	X									
5	SCHEMA UNIFILARE DI POTENZA	X									
6	SCHEMA UNIFILARE DI POTENZA	X									
7	SCHEMA UNIFILARE DI POTENZA	X									
8	MULTIMETRO	X									
9	FRONTEQUADRO	X									
10	TARGHETTA QUADRO	X									
11	SCHEMA UNIFILARE DI POTENZA	X									
12	FRONTEQUADRO	X									
13	FRONTEQUADRO	X									
14	TARGHETTA QUADRO	X									
15	SCHEMA UNIFILARE DI POTENZA	X									
16	SCHEMA UNIFILARE DI POTENZA	X									
17	FRONTEQUADRO	X									
18	FRONTEQUADRO	X									
19	TARGHETTA QUADRO	X									
20	SCHEMA UNIFILARE DI POTENZA	X									
21	SCHEMA UNIFILARE DI POTENZA	X									
22	FRONTEQUADRO	X									
23	FRONTEQUADRO	X									
24	TARGHETTA QUADRO	X									
25	SCHEMA UNIFILARE DI POTENZA	X									
26	SCHEMA UNIFILARE DI POTENZA	X									
27	FRONTEQUADRO	X									
28	FRONTEQUADRO	X									
29		X									
30											
31											
32											
33											
34											

Disegn.: G. A. GAZZOLA		Committente spea <small>autostrade</small> Ingegneria europea			Titolo: AUTOSTRADA A12 LOTTO 3						
Contr.: F. OLDANI		Progetto PROGETTO DEFINITIVO			Descrizione INDICE			Foglio: 2	Segue: 3	Tot. fogli:	
Nr.	Data	Visto: L. SCHIAVETTA									

Non e' permesso consegnare a terzi o riprodurre questo documento, ne utilizzare il contenuto o renderlo conguenuto a terzi senza esplicita autorizzazione di SINA SpA. Ogni infrazione comporta il risarcimento dei danni subiti. E' fatta riserva di tutti i diritti derivanti da brevetti o modelli.



Disegn.: G. A. GAZZOLA		Committente spea <small>autostrade</small> ingegneria europea		SAT		Titolo: AUTOSTRADA A12 LOTTO 3					
Contr.: F. OLDANI		Progetto PROGETTO DEFINITIVO				Descrizione: LEGENDA SIMBOLI					
0	NOV. 2010	Prima emissione		Visto: L. SCHIAVETTA		Foglio: 3			Segue: 4		Tot. fogli:
Nr.	Data	Descrizione									

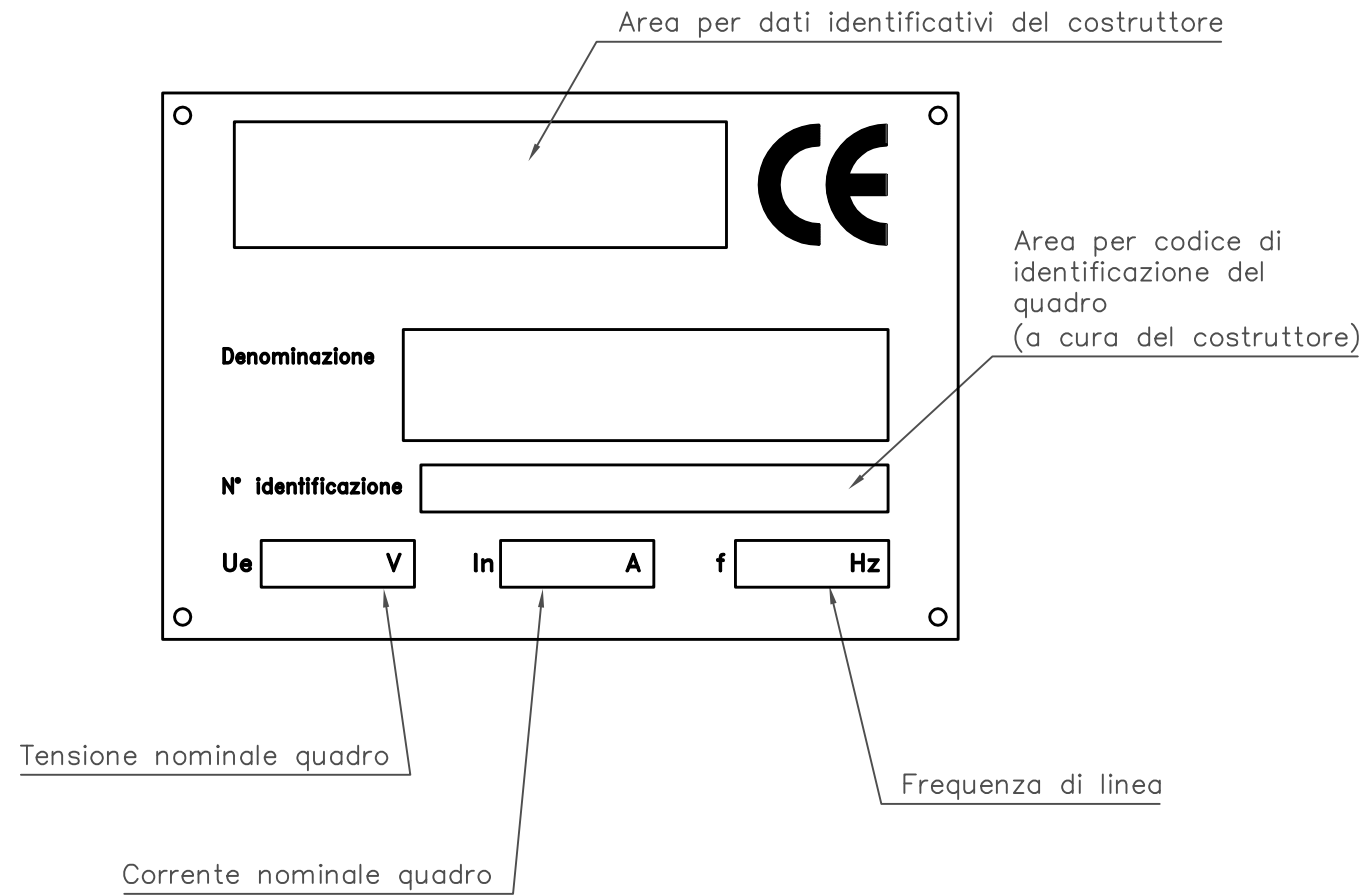
Non e' permesso consegnare a terzi o riprodurre questo documento, ne' utilizzarne il contenuto o renderlo conguenuto a terzi senza esplicita autorizzazione di SINA SPA. Ogni infrazione comporta il risarcimento dei danni subiti. E' fatta riserva di tutti i diritti derivanti da brevetti o modelli.

Copying of this document and giving it to others and the use or communication of the contents thereof are forbidden without express authority of SINA SPA. Offenders are liable to the payment of damages. All rights are reserved in the event of the grant of a patent or the registration of a utility model or design.

QUADRO QCN SVINCOLO GAVORRANO SCALO ILLUMINAZIONE RAMPE

TARGA DA APPLICARE AL
QUADRO

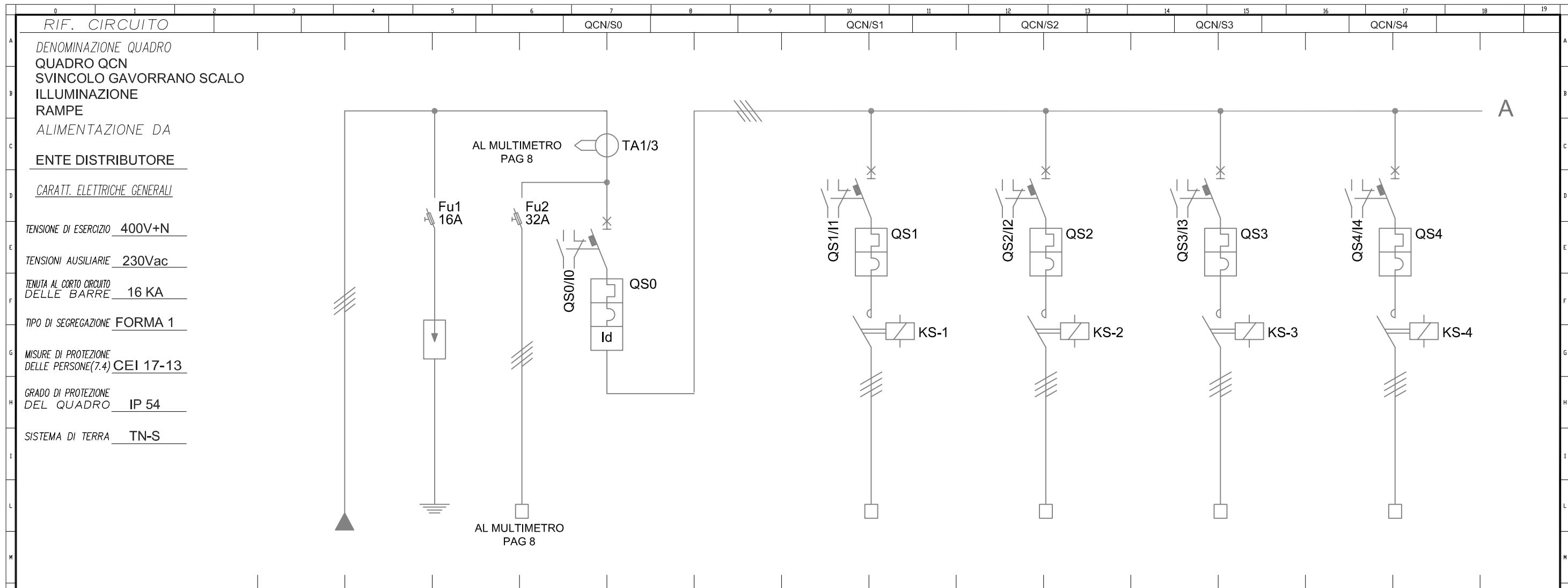
IN MODO INAMOVIBILE CON SCRITTE
INDELEBILI



		Disegn.: G. A. GAZZOLA		Committente spea <small>autostrade</small> ingegneria europea				Titolo: AUTOSTRADA A12 LOTTO 3									
		Contr.: F. OLDANI		Progetto PROGETTO DEFINITIVO				Descrizione TARGHETTA QUADRO					Foglio: 4	Segue: 5	Tot. fogli:		
0	NOV. 2010	Prima emissione		Visto: L. SCHIAVETTA													
Nr.	Data	Descrizione															

Copying of this document and giving it to others and the use or communication of the contents thereof are forbidden without express authority of SINA SpA. Offenders are liable to the payment of damages. All rights are reserved in the event of the grant of a patent or the registration of a utility model or design.

Non e' permesso consegnare a terzi o riprodurre questo documento, ne' utilizzarne il contenuto o renderlo comunqueno a terzi senza esplicita autorizzazione di SINA SpA. Ogni infrazione comporta il risarcimento dei danni subiti. E' fatta riserva di tutti i diritti derivanti da brevetti o modelli.



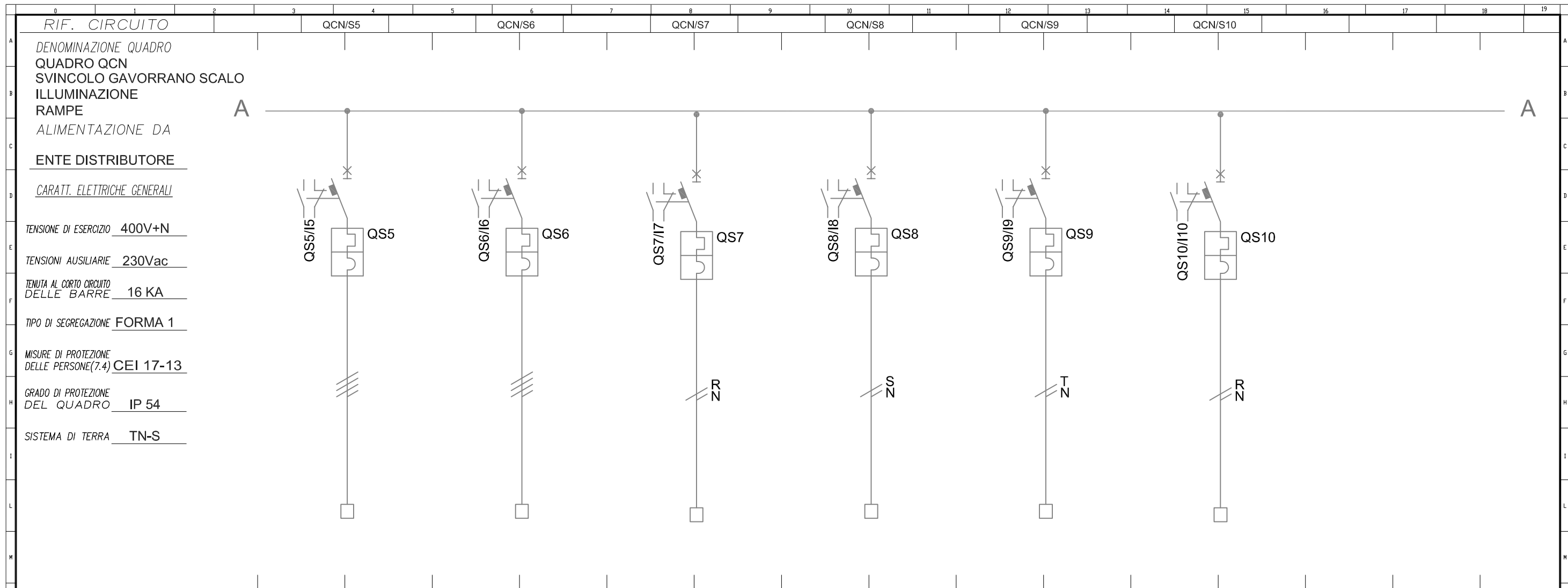
RIF. CIRCUITO		QCN/S0		QCN/S1		QCN/S2		QCN/S3		QCN/S4	
DENOMINAZIONE QUADRO		SVINCOLO GAVORRANO SCALO									
ILLUMINAZIONE											
RAMPE											
ALIMENTAZIONE DA											
ENTE DISTRIBUTORE											
CARATT. ELETTRICHE GENERALI											
TENSIONE DI ESERCIZIO		400V+N									
TENSIONI AUSILIARIE		230Vac									
TENUTA AL CORTO CIRCUITO DELLE BARRE		16 KA									
TIPO DI SEGREGAZIONE		FORMA 1									
MISURE DI PROTEZIONE DELLE PERSONE(7.4)		CEI 17-13									
GRADO DI PROTEZIONE DEL QUADRO		IP 54									
SISTEMA DI TERRA		TN-S									
NUM. INVOLUCRO		A		A		A		A		A	
NUMERAZ. MORSETTIERA		S-0		S-1		S-2		S-3		S-4	
POTENZA kW/KVA/KVAR											
Corrente d'impiego Ib (A)											
INTERRUTT. o SEZIONAT.	TIPO	MODULARE									
	Poli-Portata (A)	4x50		4x16		4x16		4x16		4x16	
CONTATTORE	TIPO	AC1									
	Portata In (A)	25		25		25		25		25	
R. TERMICO (o CURVA)	TIPO	50									
	Taratura (A)	16		16		16		16		16	
DIFFERENZ.	TIPO	AC 0,3									
	Tar. (A)										
LINEA di POTENZA	FORMAZIONE										
	TIPO CAVO			FG7R/4		FG7R/4		FG7R/4		FG7R/4	
	LUNGH. POSA	5	21	61		61		61		61	
Portata Iz (A)		77									
DESTINAZIONE / UTENZA		ALIMENT. DA ENEL		GENERALE ALIMENT. UTENZE SAT		CASSETTA RAMPA A		CASSETTA RAMPA B		CASSETTA RAMPA C	

Disegn.: G. A. GAZZOLA		Committente spea Ingegneria europea		Titolo: AUTOSTRADA A12 LOTTO 3							
Contr.: F. OLDANI		Progetto PROGETTO DEFINITIVO		Descrizione: SCHEMA UNIFILARE DI POTENZA							
Visto: L. SCHIAVETTA				Foglio: 5		Segue: 6		Tot. fogli:			
Nr.	Data	Descrizione									
0	NOV. 2010	Prima emissione									



Non e' permesso consegnare a terzi o riprodurre questo documento, ne' utilizzarne il contenuto o renderlo comunque noto a terzi senza esplicita autorizzazione di SINA SpA. Ogni infrazione comporta il risarcimento dei danni subiti. E' fatta riserva di tutti i diritti derivanti da brevetti o modelli.

Copying of this document and giving it to others and the use or communication of the contents thereof are forbidden without express authority of SINA SpA. Offenders are liable to the payment of damages. All rights are reserved in the event of the grant of a patent or the registration of a utility model or design.



RIF. CIRCUITO		QCN/S5	QCN/S6	QCN/S7	QCN/S8	QCN/S9	QCN/S10												
DENOMINAZIONE QUADRO		QUADRO QCN SVINCOLO GAVORRANO SCALO ILLUMINAZIONE RAMPE																	
ENTE DISTRIBUTORE																			
CARATT. ELETTRICHE GENERALI																			
TENSIONE DI ESERCIZIO		400V+N																	
TENSIONI AUSILIARIE		230Vac																	
TENUTA AL CORTO CIRCUITO DELLE BARRE		16 KA																	
TIPO DI SEGREGAZIONE		FORMA 1																	
MISURE DI PROTEZIONE DELLE PERSONE(7.4)		CEI 17-13																	
GRADO DI PROTEZIONE DEL QUADRO		IP 54																	
SISTEMA DI TERRA		TN-S																	
NUM. INVOLUCRO		A	A	A	A	A	A												
NUMERAZ. MORSETTIERA		S-5	S-6	S-7	S-8	S-9													
POTENZA kW/KVA/KVAR		5,0 kW	5,0 kW	1,50 kW	1,50 kW	1,50 kW													
Corrente d'impiego Ib (A)				7,3	7,3	7,3													
INTERRUTT. o SEZIONAT.	TIPO	MODULARE	MODULARE	MODULARE	MODULARE	MODULARE													
	Poli-Portata (A)	4x16	4x16	2x16	2x16	2x16													
CONTATTORE	TIPO																		
	Portata In (A)																		
R. TERMICO (o CURVA)	TIPO																		
	Taratura (A)	16	16	16	16	16													
DIFFERENZ.	TIPO																		
	Tar. (A)																		
LINEA di POTENZA	FORMAZIONE																		
	TIPO CAVO	FG7R/4			FG7OR/4				FG7R/4										
	LUNGH. POSA	61			61				61										
	Portata Iz (A)																		
DESTINAZIONE / UTENZA		ALIMENTAZ. PMV 1N	RISERVA	ALIMENTAZ. TVCC1	RISERVA	ALIMENTAZ. METEO			ALIMENT. CIRCUITI AUSILIARI										

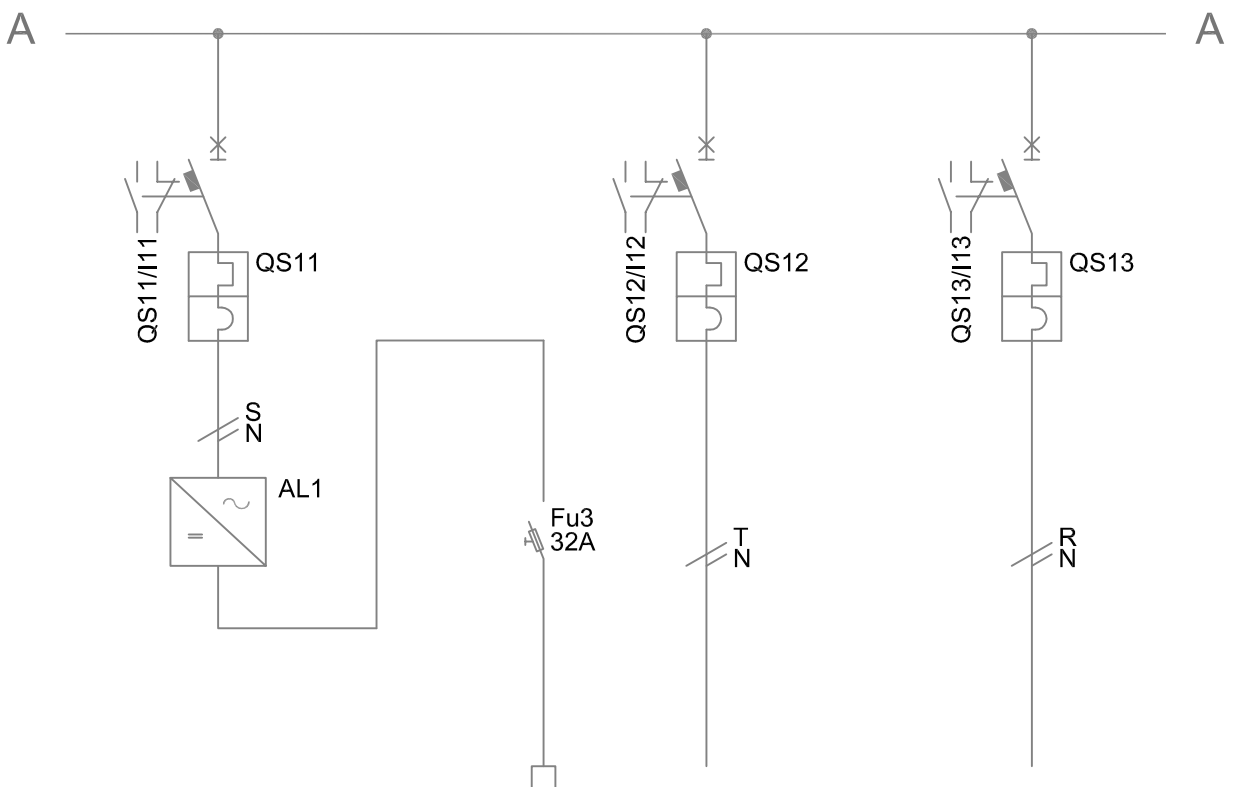
Disegn.: G. A. GAZZOLA		Committente spea Ingegneria europea		Titolo: AUTOSTRADA A12 LOTTO 3									
Contr.: F. OLDANI		Progetto PROGETTO DEFINITIVO		Descrizione: SCHEMA UNIFILARE DI POTENZA									
Visto: L. SCHIAVETTA													
0	NOV. 2010	Prima emissione											
Nr.	Data	Descrizione											
				Foglio: 6 Segue: 7 Tot. fogli: 13									



Copying of this document and giving it to others and the use or communication of the contents thereof are forbidden without express authority of SINA SpA. Offenders are liable to the payment of damages. All rights are reserved in the event of the grant of a patent or the registration of a utility model or design.

Non e' permesso consegnare a terzi o riprodurre questo documento, ne utilizzare il contenuto o renderlo comunque noto a terzi senza esplicita autorizzazione di SINA SpA. Ogni infrazione comporta il risarcimento dei danni subiti. E' fatta riserva di tutti i diritti derivanti da brevetti o modelli.

RIF. CIRCUITO
DENOMINAZIONE QUADRO
QUADRO QCN
SVINCOLO GAVORRANO SCALO
ILLUMINAZIONE
RAMPE
ALIMENTAZIONE DA
ENTE DISTRIBUTORE
CARATT. ELETTRICHE GENERALI
TENSIONE DI ESERCIZIO 400V+N
TENSIONI AUSILIARIE 230Vac
TENUTA AL CORTO CIRCUITO DELLE BARRE 16 KA
TIPO DI SEGREGAZIONE FORMA 1
MISURE DI PROTEZIONE DELLE PERSONE(7.4) CEI 17-13
GRADO DI PROTEZIONE DEL QUADRO IP 54
SISTEMA DI TERRA TN-S



NUM. INVOLUCRO		A	A	A															
NUMERAZ. MORSETTIERA				S-10	S-11														
POTENZA kW/KVA/KVAR				0,30 kW	0,30 kW														
Corrente d'impiego Ib (A)				1,50	1,50														
INTERRUTT. o SEZIONAT.	TIPO	MODULARE		MODULARE	MODULARE														
	Poli-Portata (A)	2x6		2x10	2x10														
CONTATTORE	TIPO																		
	Portata In (A)																		
R. TERMICO (o CURVA)	TIPO																		
	Taratura (A)	6		10	10														
DIFFERENZ.	TIPO																		
	Tar. (A)																		
	FORMAZIONE																		
	TIPO CAVO																		
LINEA di POTENZA	LUNGH.																		
	POSA																		
	Portata Iz (A)																		
DESTINAZIONE / UTENZA		ALIMENT. CIRC. AUSILIARI 24V		ALIMENT. CIRC. AUSILIARI 24V DC	RISERVA	RISERVA													

Disegn.: G. A. GAZZOLA
 Contr.: F. OLDANI
 Visto: L. SCHIAVETTA

Committente **spea** Ingegneria europea
 Progetto **PROGETTO DEFINITIVO**



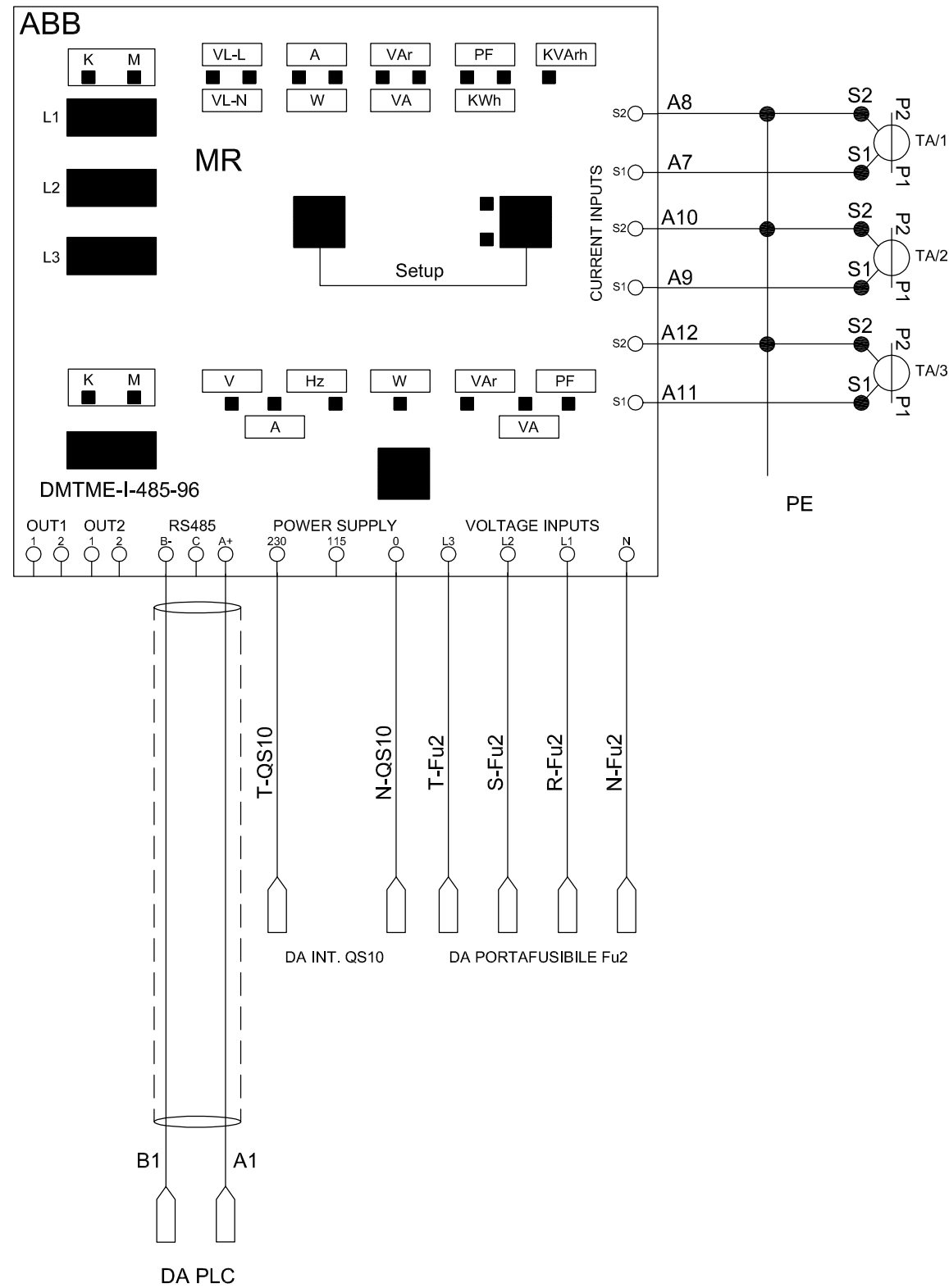
Titolo: **AUTOSTRADA A12 LOTTO 3**
 Descrizione: **SCHEMA UNIFILARE DI POTENZA**
 Foglio: 7 Segue: 8 Tot. fogli: 15

0	NOV. 2010	Prima emissione
Nr.	Data	Descrizione

Non e' permesso consegnare a terzi o riprodurre questo documento, ne utilizzarne il contenuto o renderlo conguenuto a terzi senza esplicita autorizzazione di SINA SpA. Ogni infrazione comporta il risarcimento dei danni subiti. E' fatta riserva di tutti i diritti derivanti da brevetti o modelli.

Copying of this document and giving it to others and the use or communication of the contents thereof are forbidden without express authority of SINA SpA. Offenders are liable to the payment of damages. All rights are reserved in the event of the grant of a patent or the registration of a utility model or design.

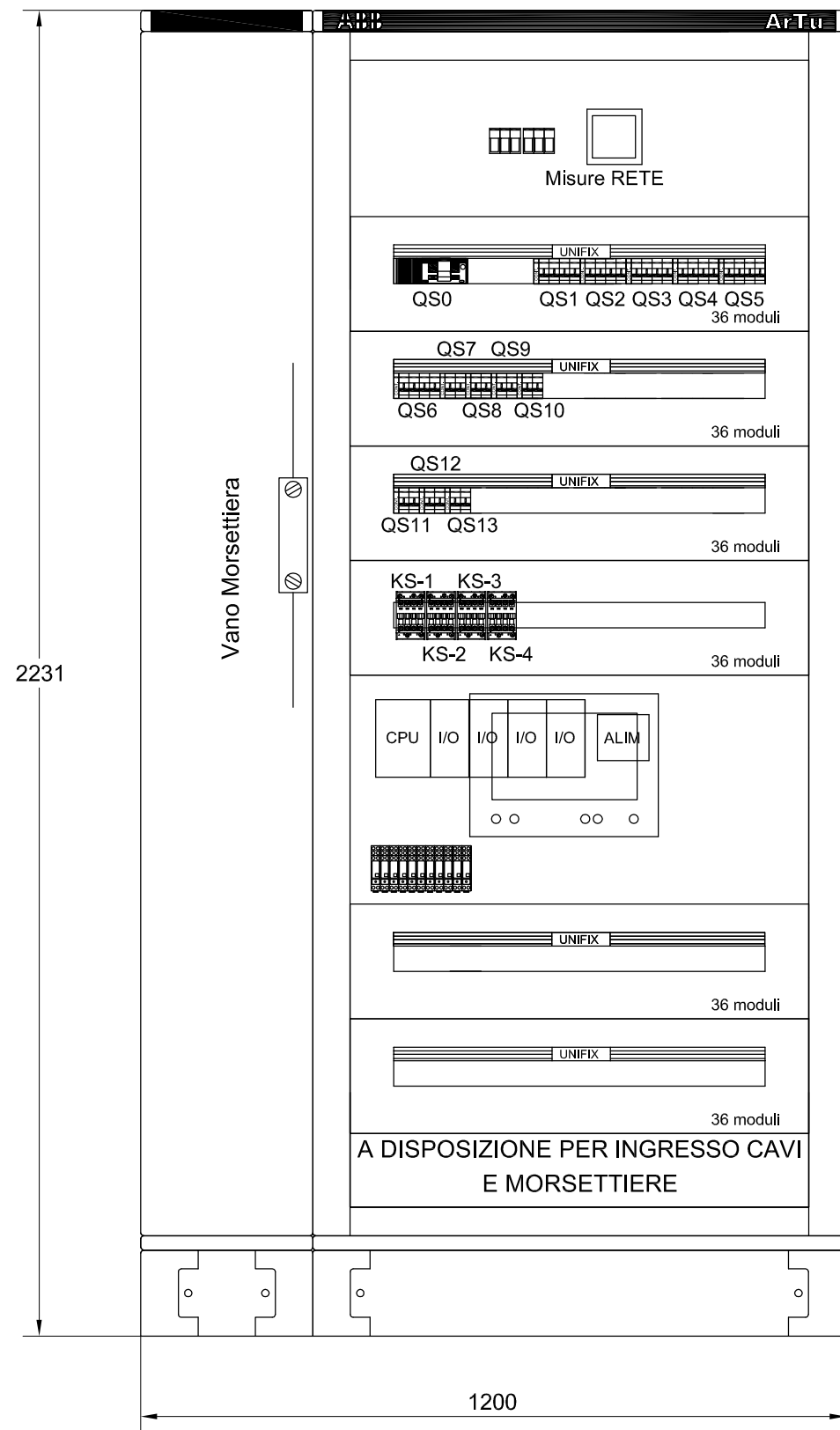
MULTIMETRO RETE



			Disegn.: G. A. GAZZOLA	Committente spea ingegneria europea	Titolo: AUTOSTRADA A12 LOTTO 3													
			Contr.: F. OLDANI	Progetto PROGETTO DEFINITIVO	SAT	Descrizione MULTIMETRO										Foglio: 8	Segue: 9	Tot. fogli:
Nr.	Data	Descrizione	Visto: L. SCHIAVETTA															

Non e' permesso consegnare a terzi o riprodurre questo documento, ne utilizzare il contenuto o renderlo conguenuto a terzi senza esplicita autorizzazione di SINA SpA. Ogni infrazione comporta il risarcimento dei danni subiti. E' fatta riserva di tutti i diritti derivanti da brevetti o modelli.

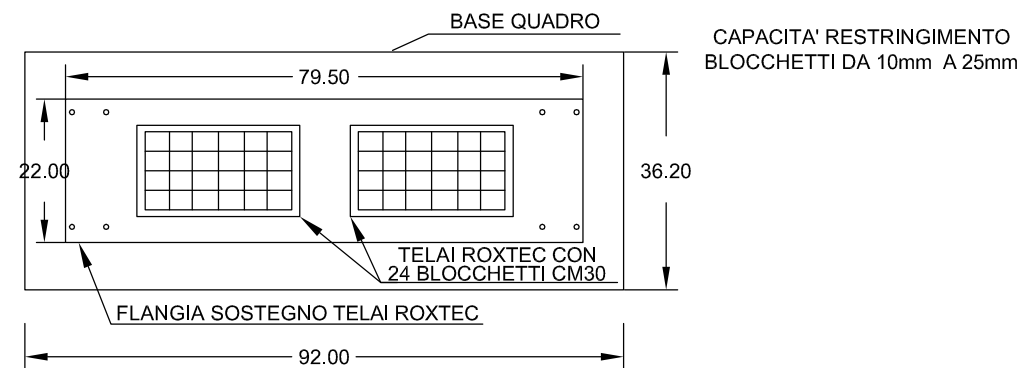
Copying of this document and giving it to others and the use or communication of the contents thereof are forbidden without express authority of SINA SpA. Offenders are liable to the payment of damages. All rights are reserved in the event of the grant of a patent or the registration of a utility model or design.



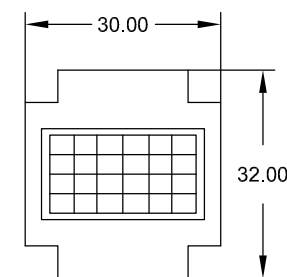
Quadro Elettrico tipo ArTu K
 esecuzione IP41
 Porta Trasparente con vetro

─────────── Sistema Sbarre Installato Sul Fondo
 ─────────── Connessione In Cavo

DISPOSIZIONE ROXTEC
COLONNA DESTRA



COLONNA
CENTRALE



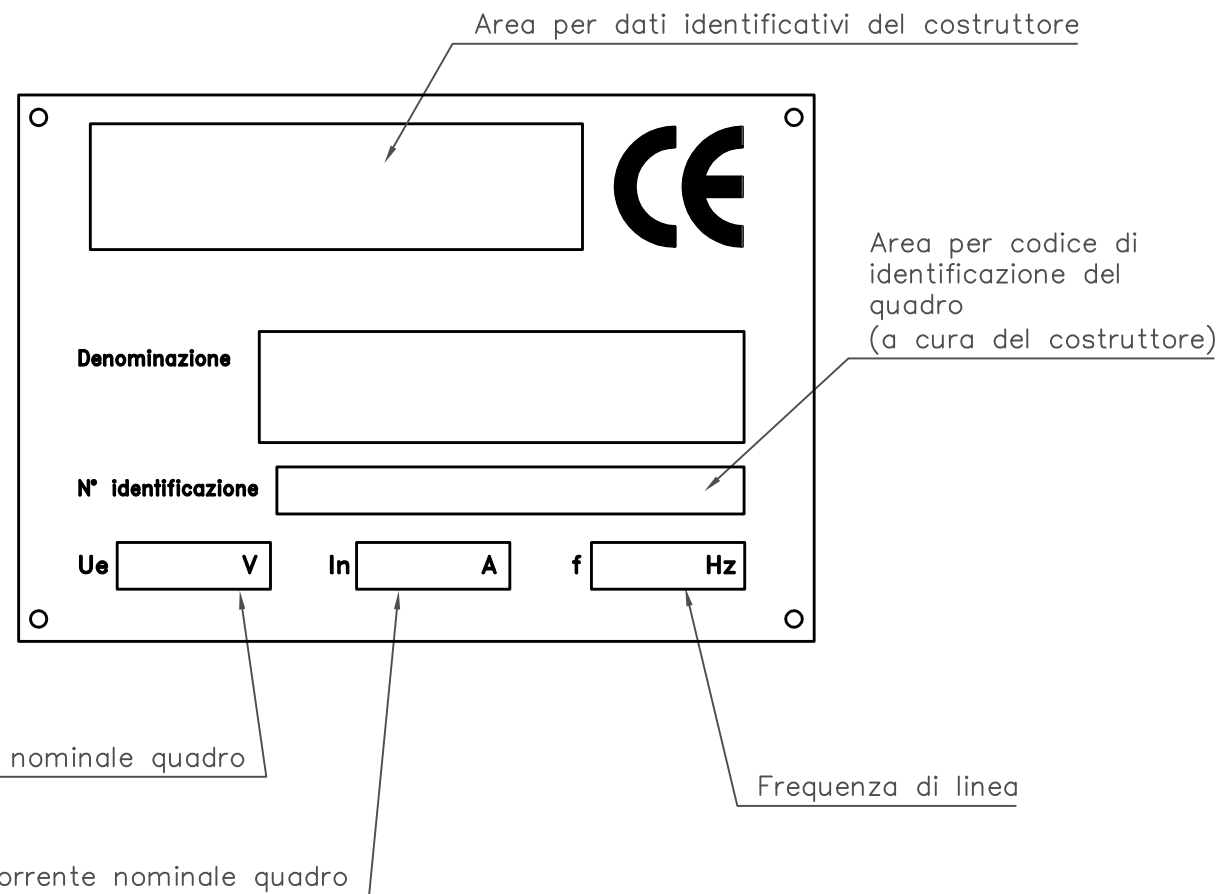
362

			Disegn.: G. A. GAZZOLA	Committente spea <small>ingegneria europea</small>	Titolo: AUTOSTRADA A12 LOTTO 3												
			Contr.: F. OLDANI	Progetto PROGETTO DEFINITIVO	Descrizione FRONTEQUADRO										Foglio: 9	Segue: 10	Tot. fogli:
Nr.	Data	Descrizione	Visto: L. SCHIAVETTA														

SVINCOLO GAVORRANO SCALO CASSETTA DI SEZIONAMENTO A

TARGA DA APPLICARE AL
QUADRO

IN MODO INAMOVIBILE CON SCRITTE
INDELEBILI



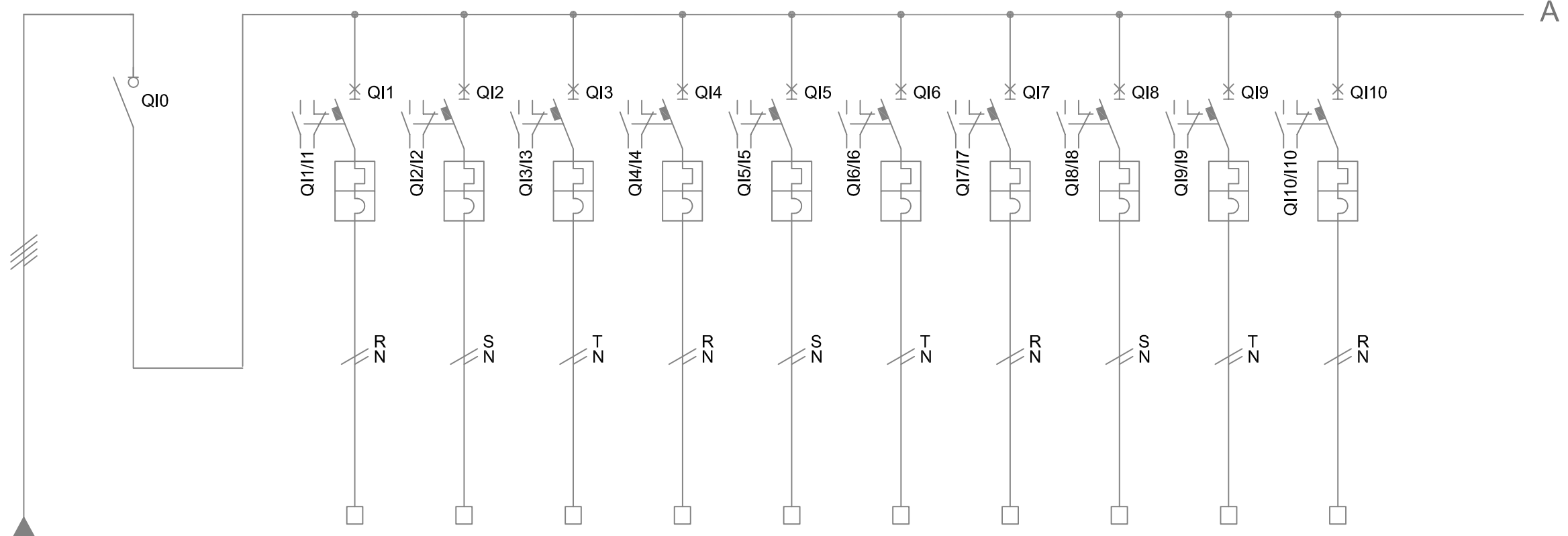
Non e' permesso consegnare a terzi o riprodurre questo documento, ne' utilizzarne il contenuto o renderlo conguenuto a terzi senza esplicita autorizzazione di SINA SPA. Ogni infrazione comporta il risarcimento dei danni subiti. E' fatta riserva di tutti i diritti derivanti da brevetti o modelli.

			Disegn.: G. A. GAZZOLA	Committente spea <small>autostrade</small> Ingegneria europea		Titolo: AUTOSTRADA A12 LOTTO 3								
			Contr.: F. OLDANI	Progetto PROGETTO DEFINITIVO		Descrizione: TARGHETTA QUADRO						Foglio: 10	Segue: 11	Tot. fogli:
Nr.	Data	Descrizione	Visto: L. SCHIAVETTA											

Non e' permesso consegnare a terzi o riprodurre questo documento, ne utilizzarne il contenuto o renderlo comunque a terzi senza esplicita autorizzazione di SINA SpA. Ogni infrazione comporta il risarcimento dei danni subiti. E' fatta riserva di tutti i diritti derivanti da brevetti o modelli.

Copying of this document and giving it to others and the use or communication of the contents thereof are forbidden without express authority of SINA SpA. Offenders are liable to the payment of damages. All rights are reserved in the event of the grant of a patent or the registration of a utility model or design.

RIF. CIRCUITO
DENOMINAZIONE QUADRO
SVINCOLO GAVORRANO SCALO
CASSETTA DI SEZIONAMENTO A
ALIMENTAZIONE DA
QUADRO QCN
CARATT. ELETTRICHE GENERALI
TENSIONE DI ESERCIZIO 400V+N
TENSIONI AUSILIARIE -
TENUTA AL CORTO CIRCUITO DELLE BARRE 10 KA
TIPO DI SEGREGAZIONE FORMA 1
MISURE DI PROTEZIONE DELLE PERSONE(7.4) CEI 17-13
GRADO DI PROTEZIONE DEL QUADRO IP 54
SISTEMA DI TERRA TN-S



NUM. INVOLUCRO		A	A	A	A	A	A	A	A	A	A	A	A	A	A
NUMERAZ. MORSETTIERA		I-0	I-1	I-2	I-3	I-4	I-5	I-6	I-7	I-8	I-9	I-10			
POTENZA kW/KVA/KVAR															
Corrente d'impiego Ib (A)															
INTERRUTT. o SEZIONAT.	TIPO	MODULARE	MODULARE	MODULARE	MODULARE	MODULARE	MODULARE	MODULARE	MODULARE	MODULARE	MODULARE	MODULARE	MODULARE		
	Poli-Portata (A)	4x40	2x6	2x6	2x6	2x6	2x6	2x6	2x6	2x6	2x6	2x6	2x6		
CONTATTORE	TIPO														
	Portata In (A)														
R. TERMICO (o CURVA)	TIPO														
	Taratura (A)		6	6	6	6	6	6	6	6	6	6	6		
DIFFERENZ.	TIPO														
	Tar. (A)														
LINEA di POTENZA	FORMAZIONE														
	TIPO CAVO	FG7R/4	FG7OR/4	FG7OR/4	FG7OR/4	FG7OR/4	FG7OR/4	FG7OR/4	FG7OR/4	FG7OR/4	FG7OR/4	FG7OR/4			
	LUNGH. POSA	61	61	61	61	61	61	61	61	61	61	61			
	Portata Iz (A)														
DESTINAZIONE / UTENZA		DA QUADRO QCN - ILL. RAMPE	GENERALE CASSETTA RAMPA A	PALO P01 CIRCUITO A	PALO P02 CIRCUITO A	PALO P03 CIRCUITO A	PALO P04 CIRCUITO A	PALO P05 CIRCUITO A	PALO P06 CIRCUITO A	PALO P07 CIRCUITO A	PALO P08 CIRCUITO A	RISERVA CIRCUITO A	RISERVA CIRCUITO A		

Disegn.: G. A. GAZZOLA
 Contr.: F. OLDANI
 Visto: L. SCHIAVETTA

Committente **spea** Ingegneria europea
 Progetto **PROGETTO DEFINITIVO**

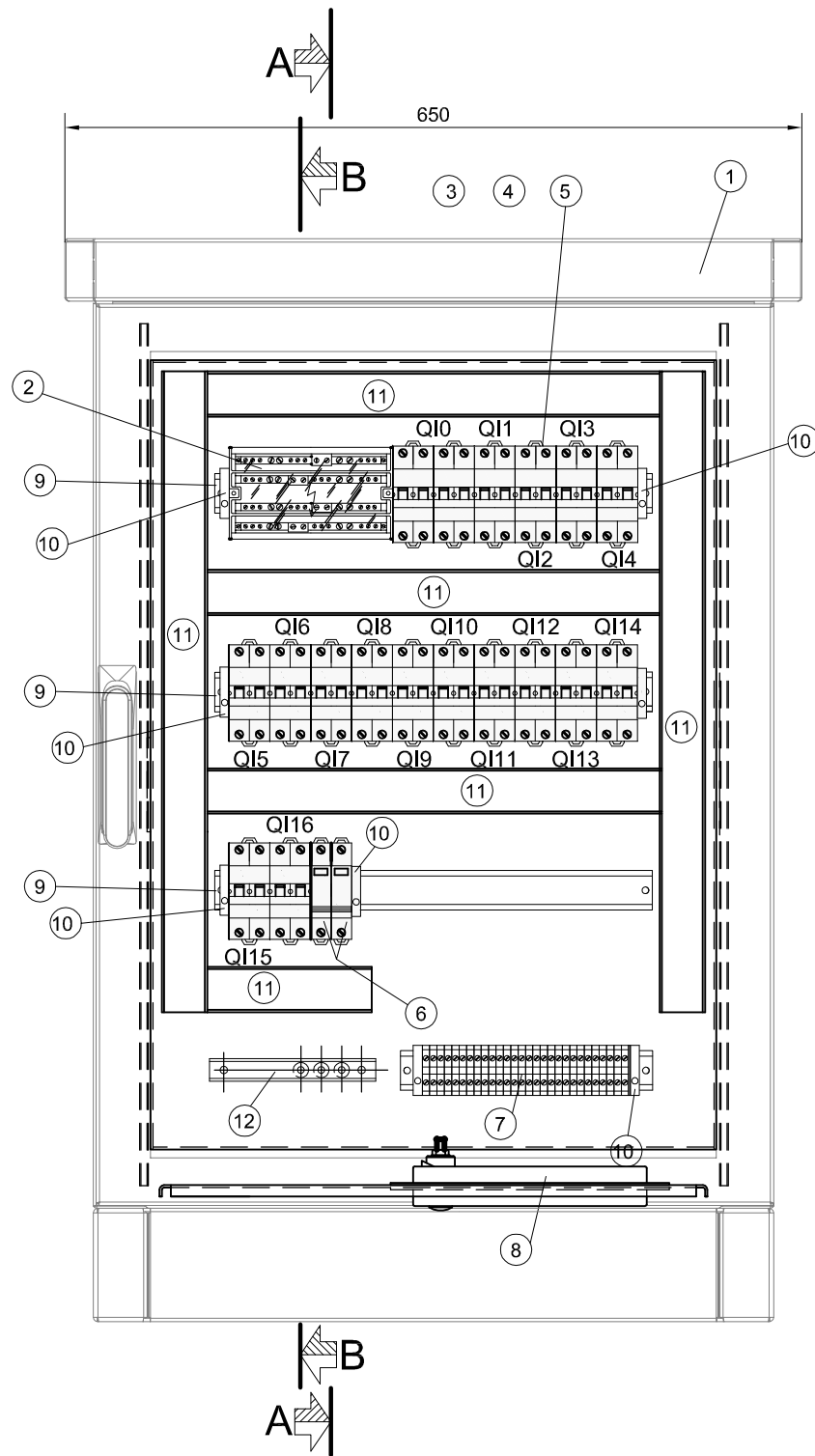


Titolo: **AUTOSTRADA A12 LOTTO 3**
 Descrizione: **SCHEMA UNIFILARE DI POTENZA**
 Foglio: 11 Segue: 12 Tot. fogli: 12

Nr.	Data	Descrizione
0	NOV. 2010	Prima emissione

Non e' permesso consegnare a terzi o riprodurre questo documento, ne' utilizzarne il contenuto o renderlo conguenuto a terzi senza esplicita autorizzazione di SINA SpA. Ogni infrazione comporta il risarcimento dei danni subiti. E' fatta riserva di tutti i diritti derivanti da brevetti o modelli.

Copying of this document and giving it to others and the use or communication of the contents thereof are forbidden without express authority of SINA SpA. Offenders are liable to the payment of damages. All rights are reserved in the event of the grant of a patent or the registration of a utility model or design.



LEGENDA

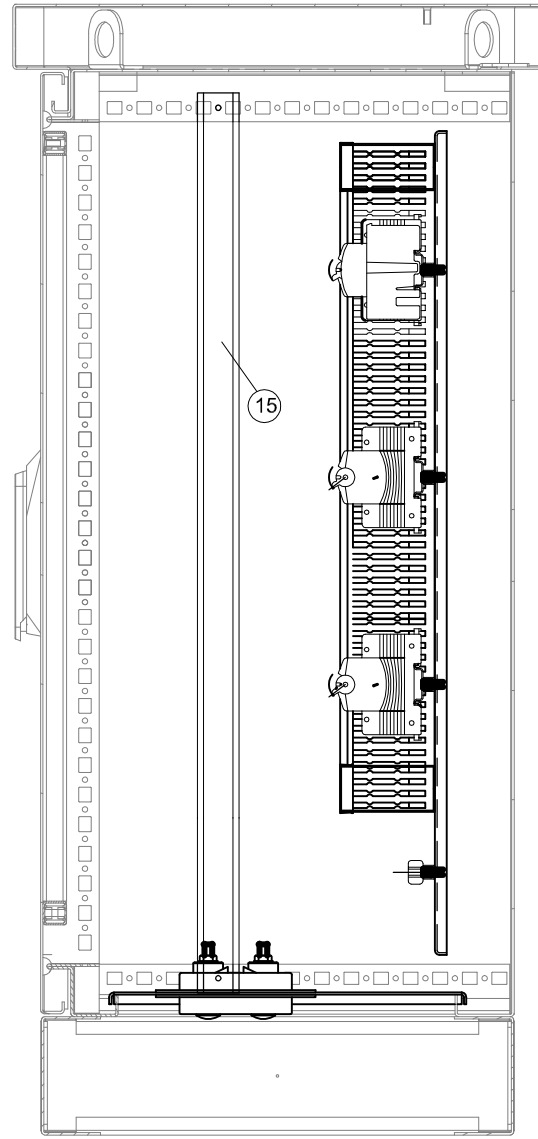
①	Contenitore monoporta (RITTAL cod. CS.9783.540), chiuso su tutti i lati di dimensioni esterne 600x800x400mm (LxHxP), con fondo aperto, interblocco su due punti tramite maniglia a leva orientabile e inserto cilindrico di sicurezza, zoccolo e tetto parapiooggia, avente le seguenti caratteristiche meccaniche: <ul style="list-style-type: none"> - contenitore, tetto, porta di alluminio (AlMg3) spessore 2mm; - golfari di trasporto a scomparsa, nel tetto parapiooggia; - griglie di areazione lungo tutto il perimetro del tetto parapiooggia; - lamiera di fondo (cod. CS.9783.549); - piastrini montaggio (cod. CS.9765.090); - larghezza utile 512mm; - altezza utile 712mm; - profondita' utile 349mm; - larghezza tetto parapiooggia 650mm; - altezza tetto parapiooggia 55mm; - profondita' tetto parapiooggia 450mm; - altezza zoccolo 100mm; - altezza totale armadio da terra 955mm.
②	Morsettiere ripartitrice tetrapolare (GEWISS cod. GW44699) avente le seguenti caratteristiche tecniche: <ul style="list-style-type: none"> - dimensioni esterne BxHxP (mm) 185x75x135 - corrente nominale (A) 160 - n° mod. 10 EN 50022 - connessione max. ingresso 1x16-50 mm² - connessione max. uscita (2x10-35+2x6-25+8x4-16) mm² - I_{cw} (1s) 10 kA
③	Interruttore restart (GEWISS cod. GW90968 RD PRO) per interruttori differenziali puri 4P - 0,5A 230V- 3 moduli. Caratteristiche tecniche : <ul style="list-style-type: none"> - idoneo per SD-4 Poli-500mA - tensione nominale 230 V - n° moduli 3
④	Interruttore (GEWISS cod. GW94670) differenziale puro - 4P 40A tipo AC istantaneo I _{dn} =0,5A - 3 moduli. Caratteristiche tecniche: <ul style="list-style-type: none"> - I_{dn} 500 mA - n° poli 4P - corrente nominale 40 A - tensione nominale 230 - 400 V - n° 3 moduli (EN 50022)
⑤	Alimentazione pali illuminazione. Interruttore (GEWISS cod. GW92245) magnetotermico - 2P curva B 6A 6kA - 2 moduli. Caratteristiche tecniche <ul style="list-style-type: none"> - corrente nominale 6 A - n° poli 2P - tensione nominale 230 - 400 V - n° 2 moduli (EN 50022)
⑥	Scaricatore per protezione alimentatore guida ottica. Limitatore di sovratensione (CONTRADE cod. SPD L 1/10), avente le seguenti caratteristiche tecniche: <ul style="list-style-type: none"> - SPD tipo L con funzionamento a "limitazione" con varistore per la protezione contro correnti da fulmine e sovratensioni di utenze BT, in occasione di scariche indirette. - Limitatore NFC (No Follow Current); impedisce la circolazione della corrente susseguente di rete dopo l'intervento. - Dispositivo di distacco con segnalazione ottica in caso di guasto o degrado dell'SPD. - Idoneo all'installazione alle interfacce 0B -1 e superiori, in accordo con il criterio delle zone di protezione e al coordinamento con ulteriori SPD a "limitazione". - SPD di Classe di prova II (sec. IEC 61643-1) e Tipo 2 (sec. EN 61643-11).
⑦	Morsettiere per attestazione linee alimentazione pali illuminazione. Caratteristiche tecniche : <ul style="list-style-type: none"> - morsetti (Cabur serie CBD) con corpo isolante in poliammide (UL94V-0) - aggancio su profilati DIN - certificato CESI 01 ATEX 090 U Ex e I M2 / II 2 G D campo di temperatura di utilizzo: -40 + +80 °C
⑧	Sistema di passacavi (ROXTEC mod. COMSEAL cod. 32/32) grado di protezione IP55.
⑨	Profilato a norma IEC 60715/TH35 H=7,5mm in acciaio zincato bianco sistema Sendzimir.
⑩	Blocchetto terminale (Cabur cod. BT005) universale, per profi tipo DIN. Caratteristiche tecniche : <ul style="list-style-type: none"> - materiale poliammide nero - spessore: 8 mm
⑪	Canalina passacavi (ARNOCANALI cod. V5K8040). Caratteristiche tecniche : <ul style="list-style-type: none"> - dimensioni meccaniche 40x80 (BxH) - feritoie laterali 4,5mm - lamella laterale 5,5mm
⑫	Barra di terra per nodo equipotenziale
⑬	Piastra di montaggio. Per tipo, (CODICE), caratteristiche, vedi NOTA N.1
⑭	Piastra di fondo. Per tipo, (CODICE), caratteristiche, vedi NOTA N.1.

		Disegn.: G. A. GAZZOLA		Committente spea ingegneria europea		SAT		Titolo: AUTOSTRADA A12 LOTTO 3						
		Contr.: F. OLDANI		Progetto PROGETTO DEFINITIVO				Descrizione FRONTEQUADRO		Foglio: 12		Segue: 13		Tot. fogli:
0	NOV. 2010	Prima emissione		Visto: L. SCHIAVETTA										
Nr.	Data	Descrizione												

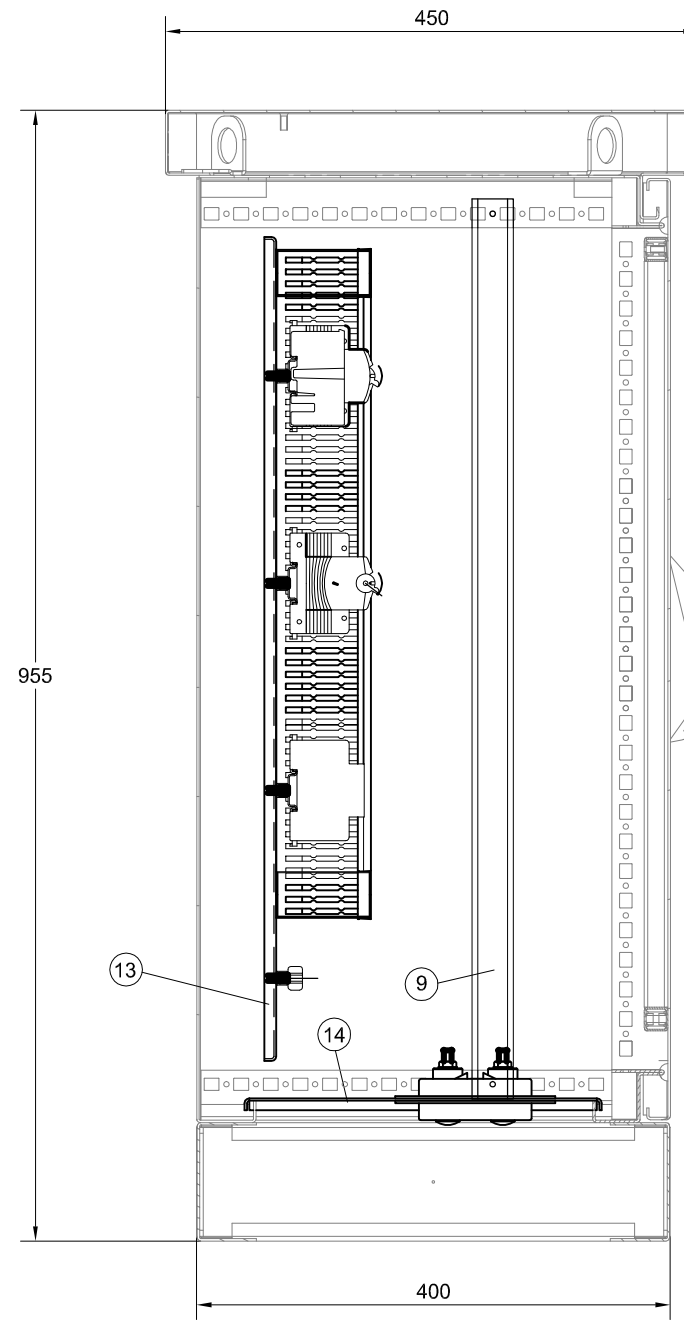
Non e' permesso consegnare a terzi o riprodurre questo documento, ne' utilizzarne il contenuto o renderlo conguenuto a terzi senza esplicita autorizzazione di SINA SpA. Ogni infrazione comporta il risarcimento dei danni subiti. E' fatta riserva di tutti i diritti derivanti da brevetti o modelli.

Copying of this document and giving it to others and the use or communication of the contents thereof are forbidden without express authority of SINA SpA. Offenders are liable to the payment of damages. All rights are reserved in the event of the grant of a patent or the registration of a utility model or design.

SEZIONE B-B



SEZIONE A-A



LEGENDA

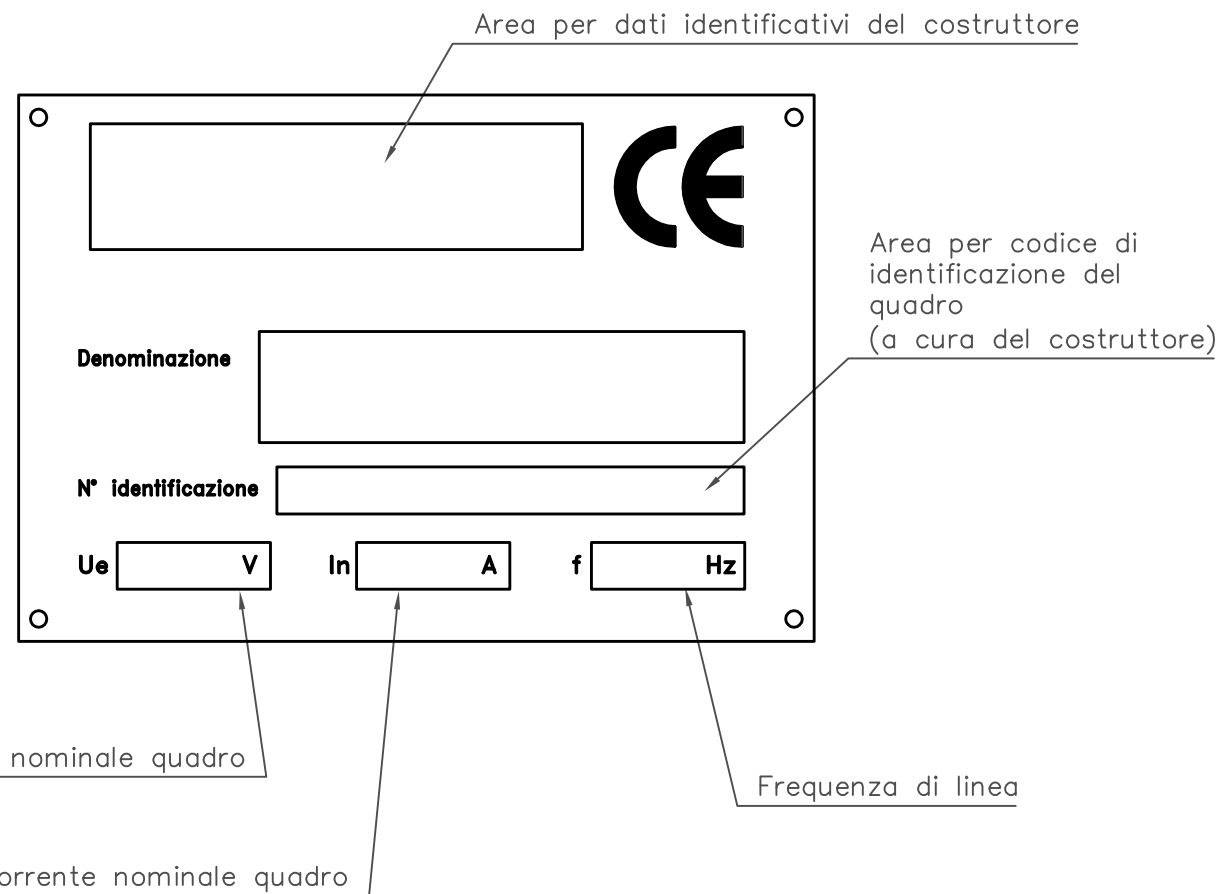
①	Contenitore monoporta (RITTAL cod. CS.9783.540), chiuso su tutti i lati di dimensioni esterne 600x800x400mm (LxHxP), con fondo aperto, interblocco su due punti tramite maniglia a leva orientabile e inserto cilindrico di sicurezza, zoccolo e tetto parapigioggia, avente le seguenti caratteristiche meccaniche: <ul style="list-style-type: none"> - contenitore, tetto, porta di alluminio (AlMg3) spessore 2mm; - golfari di trasporto a scomparsa, nel tetto parapigioggia; - griglie di areazione lungo tutto il perimetro del tetto parapigioggia; - lamiera di fondo (cod. CS.9783.549); - piastradi montaggio (cod. CS.9765.090); - larghezza utile 512mm; - altezza utile 712mm; - profondità utile 349mm; - larghezza tetto parapigioggia 650mm; - altezza tetto parapigioggia 55mm; - profondità tetto parapigioggia 450mm; - altezza zoccolo 100mm; - altezza totale armadio da terra 955mm.
②	Morsettiera ripartitrice tetrapolare (GEWISS cod. GW44699) avente le seguenti caratteristiche tecniche: <ul style="list-style-type: none"> - dimensioni esterne BxHxP (mm) 185x75x135 - corrente nominale (A) 160 - n° mod. 10 EN 50022 - connessione max. ingresso 1x16-50 mm² - connessione max. uscita (2x10-35+2x6-25+8x4-16) mm² - Icw (1s) 10 kA
③	Interruttore restart (GEWISS cod. GW90968 RD PRO) per interruttori differenziali puri 4P - 0,5A 230V - 3 moduli. Caratteristiche tecniche: <ul style="list-style-type: none"> - idoneo per SD-4 Poli-500mA - tensione nominale 230 V - n° moduli 3
④	Interruttore (GEWISS cod. GW94670) differenziale puro - 4P 40A tipo AC istantaneo I _{dn} =0,5A - 3 moduli. Caratteristiche tecniche: <ul style="list-style-type: none"> - I_{dn} 500 mA - n° poli 4P - corrente nominale 40 A - tensione nominale 230 - 400 V - n° 3 moduli (EN 50022)
⑤	Alimentazione pali illuminazione. Interruttore (GEWISS cod. GW92245) magnetotermico - 2P curva B 6A 6kA - 2 moduli. Caratteristiche tecniche: <ul style="list-style-type: none"> - corrente nominale 6 A - n° poli 2P - tensione nominale 230 - 400 V - n° 2 moduli (EN 50022)
⑥	Scaricatore per protezione alimentatore guida ottica. Limitatore di sovratensione (CONTRADE cod. SPD L 1/10), avente le seguenti caratteristiche tecniche: <ul style="list-style-type: none"> - SPD tipo L con funzionamento a "limitazione" con varistore per la protezione contro correnti da fulmine e sovratensioni di utenze BT, in occasione di scariche indirette. - Limitatore NFC (No Follow Current); impedisce la circolazione della corrente susseguente di rete dopo l'intervento. - Dispositivo di distacco con segnalazione ottica in caso di guasto o degrado dell'SPD. - Idoneo all'installazione alle interfacce 0B -1 e superiori, in accordo con il criterio delle zone di protezione e al coordinamento con ulteriori SPD a "limitazione". - SPD di Classe di prova II (sec. IEC 61643-1) e Tipo 2 (sec. EN 61643-11).
⑦	Morsettiera per attestazione linee alimentazione pali illuminazione. Caratteristiche tecniche: <ul style="list-style-type: none"> - morsetti (Cabur serie CBD) con corpo isolante in poliammide (UL94V-0) - aggancio su profilati DIN - certificato CESI 01 ATEX 090 U Ex e I M2 / II 2 G D campo di temperatura di utilizzo: -40 ÷ +80 °C
⑧	Sistema di passacavi (ROXTEC mod. COMSEAL cod. 32/32) grado di protezione IP55.
⑨	Profilato a norma IEC 60715/TH35 H=7,5mm in acciaio zincato bianco sistema Sendzimir.
⑩	Blocchetto terminale (Cabur cod. BT005) universale, per profi tipo DIN. Caratteristiche tecniche: <ul style="list-style-type: none"> - materiale poliammide nero - spessore: 8 mm
⑪	Canalina passacavi (ARNOCANALI cod. V5K8040). Caratteristiche tecniche: <ul style="list-style-type: none"> - dimensioni meccaniche 40x80 (BxH) - feritoie laterali 4,5mm - lamella laterale 5,5mm
⑫	Barra di terra per nodo equipotenziale
⑬	Piastra di montaggio. Per tipo, (CODICE), caratteristiche, vedi NOTA N.1
⑭	Piastra di fondo. Per tipo, (CODICE), caratteristiche, vedi NOTA N.1.

		Disegn.: G. A. GAZZOLA		Committente spea ingegneria europea		Titolo: AUTOSTRADA A12 LOTTO 3		
		Contr.: F. OLDANI		Progetto PROGETTO DEFINITIVO		Descrizione FRONTEQUADRO		
0	NOV. 2010	Prima emissione		Visto: L. SCHIAVETTA		Foglio: 13	Segue: 14	Tot. fogli: 17
Nr.	Data	Descrizione						

SVINCOLO GAVORRANO SCALO CASSETTA DI SEZIONAMENTO B


TARGA DA APPLICARE AL
QUADRO

IN MODO INAMOVIBILE CON SCRITTE
INDELEBILI



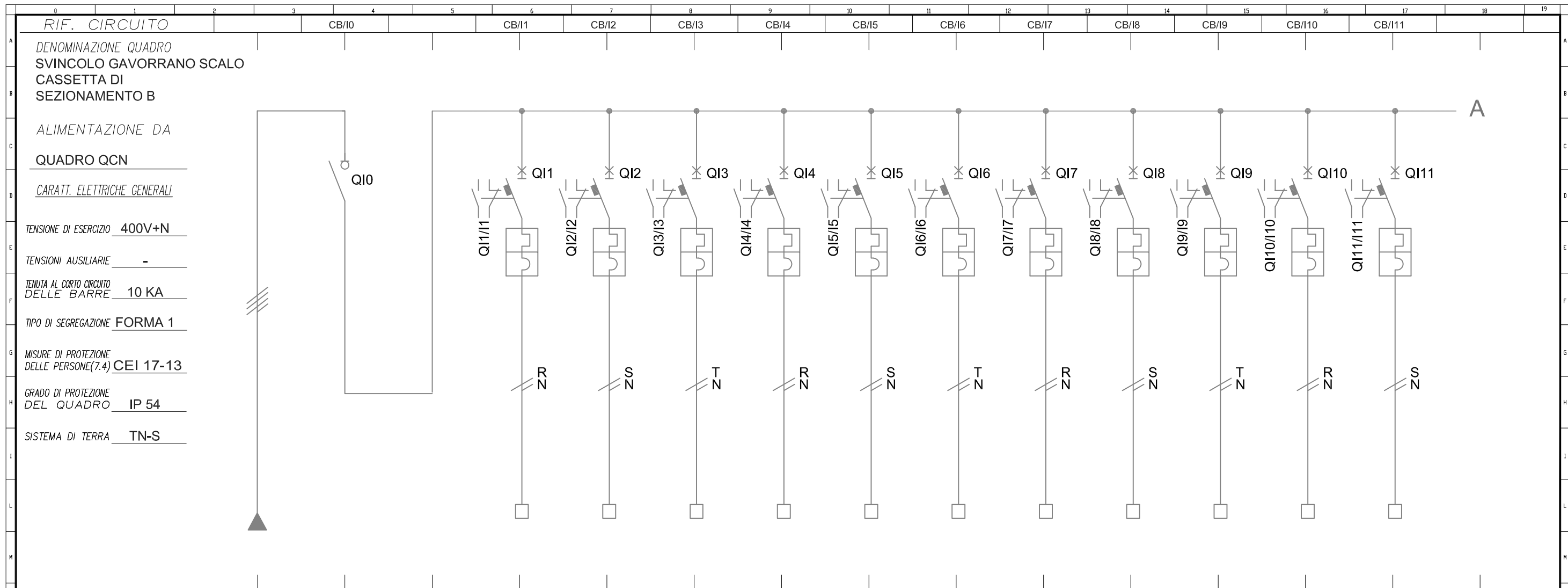
Non e' permesso consegnare a terzi o riprodurre questo documento, ne' utilizzarne il contenuto o renderlo conguenuto a terzi senza esplicita autorizzazione di SINA SPA. Ogni infrazione comporta il risarcimento dei danni subiti. E' fatta riserva di tutti i diritti derivanti da brevetti o modelli.

Copying of this document and giving it to others and the use or communication of the contents thereof are forbidden without express authority of SINA SPA. Offenders are liable to the payment of damages. All rights are reserved in the event of the grant of a patent or the registration of a utility model or design.

		Disegn.: G. A. GAZZOLA		Committente spea <small>autostrade</small> ingegneria europea				Titolo: AUTOSTRADA A12 LOTTO 3							
		Contr.: F. OLDANI		Progetto PROGETTO DEFINITIVO				Descrizione TARGHETTA QUADRO				Foglio: 14		Segue: 15	
0 NOV. 2010		Prima emissione		Visto: L. SCHIAVETTA											
Nr.	Data	Descrizione													

Non e' permesso consegnare a terzi o riprodurre questo documento, ne utilizzarne il contenuto o renderlo comunque a terzi senza esplicita autorizzazione di SINA SpA. Ogni infrazione comporta il risarcimento dei danni subiti. E' fatta riserva di tutti i diritti derivanti da brevetti o modelli.

Copying of this document and giving it to others and the use or communication of the contents thereof are forbidden without express authority of SINA SpA. Offenders are liable to the payment of damages. All rights are reserved in the event of the grant of a patent or the registration of a utility model or design.

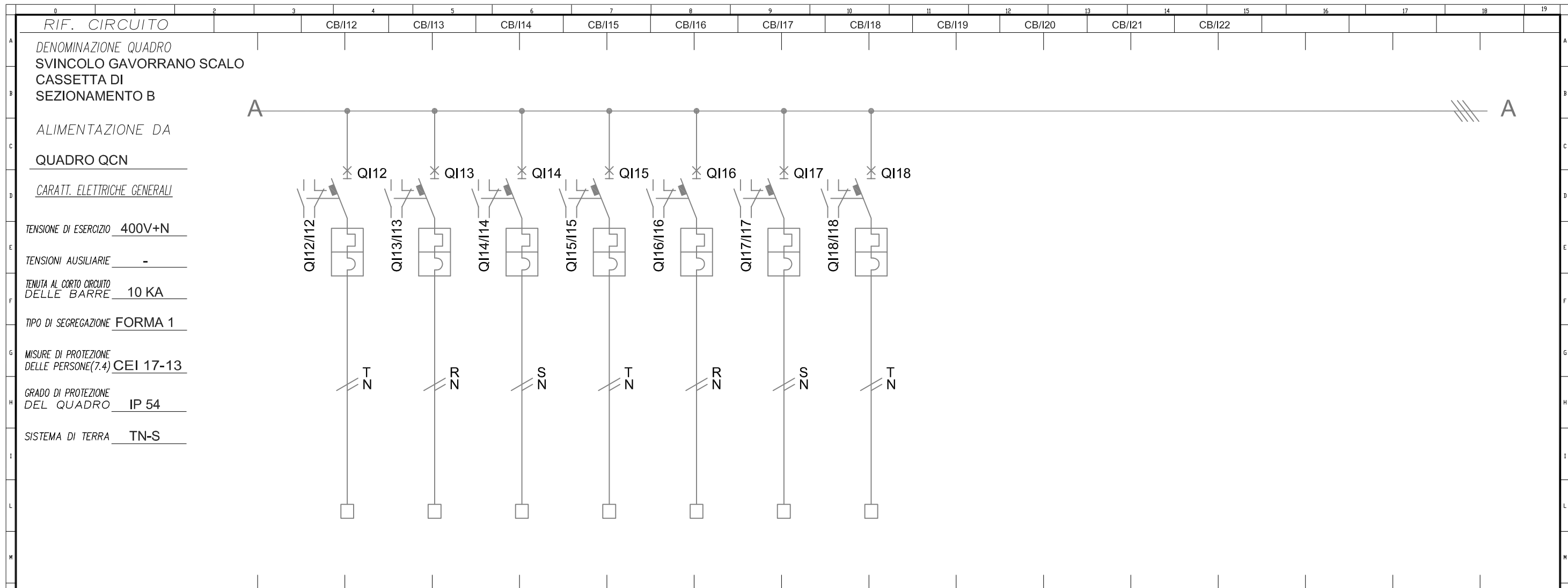


NUM. INVOLUCRO		A		A		A		A		A		A		A		A		A									
NUMERAZ. MORSETTIERA		I-0		I-1		I-2		I-3		I-4		I-5		I-6		I-7		I-8		I-9		I-10		I-11			
POTENZA kW/KVA/KVAR																											
Corrente d'impiego Ib (A)																											
INTERRUTT. o SEZIONAT.	TIPO	MODULARE		MODULARE		MODULARE		MODULARE		MODULARE		MODULARE		MODULARE		MODULARE		MODULARE		MODULARE		MODULARE		MODULARE			
	Poli-Portata (A)	4x40		2x6		2x6		2x6		2x6		2x6		2x6		2x6		2x6		2x6		2x6		2x6			
CONTATTORE	TIPO																										
	Portata In (A)																										
R. TERMICO (o CURVA)	TIPO																										
	Taratura (A)			6		6		6		6		6		6		6		6		6		6		6			
DIFFERENZ.	TIPO																										
	Tar. (A)																										
LINEA di POTENZA	FORMAZIONE																										
	TIPO CAVO	FG7R/4		FG7OR/4		FG7OR/4		FG7OR/4		FG7OR/4		FG7OR/4		FG7OR/4		FG7OR/4		FG7OR/4		FG7OR/4		FG7OR/4		FG7OR/4			
	LUNGH. POSA	61		61		61		61		61		61		61		61		61		61		61		61			
	Portata Iz (A)																										
DESTINAZIONE / UTENZA		DA QUADRO QCN - ILL. RAMPE		GENERALE CASSETTA RAMPA B		PALO P01 CIRCUITO B		PALO P02 CIRCUITO B		PALO P03 CIRCUITO B		PALO P04 CIRCUITO B		PALO P05 CIRCUITO B		PALO P06 CIRCUITO B		PALO P07 CIRCUITO B		PALO P08 CIRCUITO B		PALO P09 CIRCUITO B		PALO P10 CIRCUITO B		PALO P11 CIRCUITO B	


Disegn.: G. A. GAZZOLA		Committente spea Ingegneria europea		SAT		Titolo: AUTOSTRADA A12 LOTTO 3											
Contr.: F. OLDANI		Progetto PROGETTO DEFINITIVO				Descrizione SCHEMA UNIFILARE DI POTENZA											
0 NOV. 2010		Prima emissione		Visto: L. SCHIAVETTA								Foglio: 15		Segue: 16		Tot. fogli:	
Nr.	Data	Descrizione															

Copying of this document and giving it to others and the use or communication of the contents thereof are forbidden without express authority of SINA SpA. Offenders are liable to the payment of damages. All rights are reserved in the event of the grant of a patent or the registration of a utility model or design.

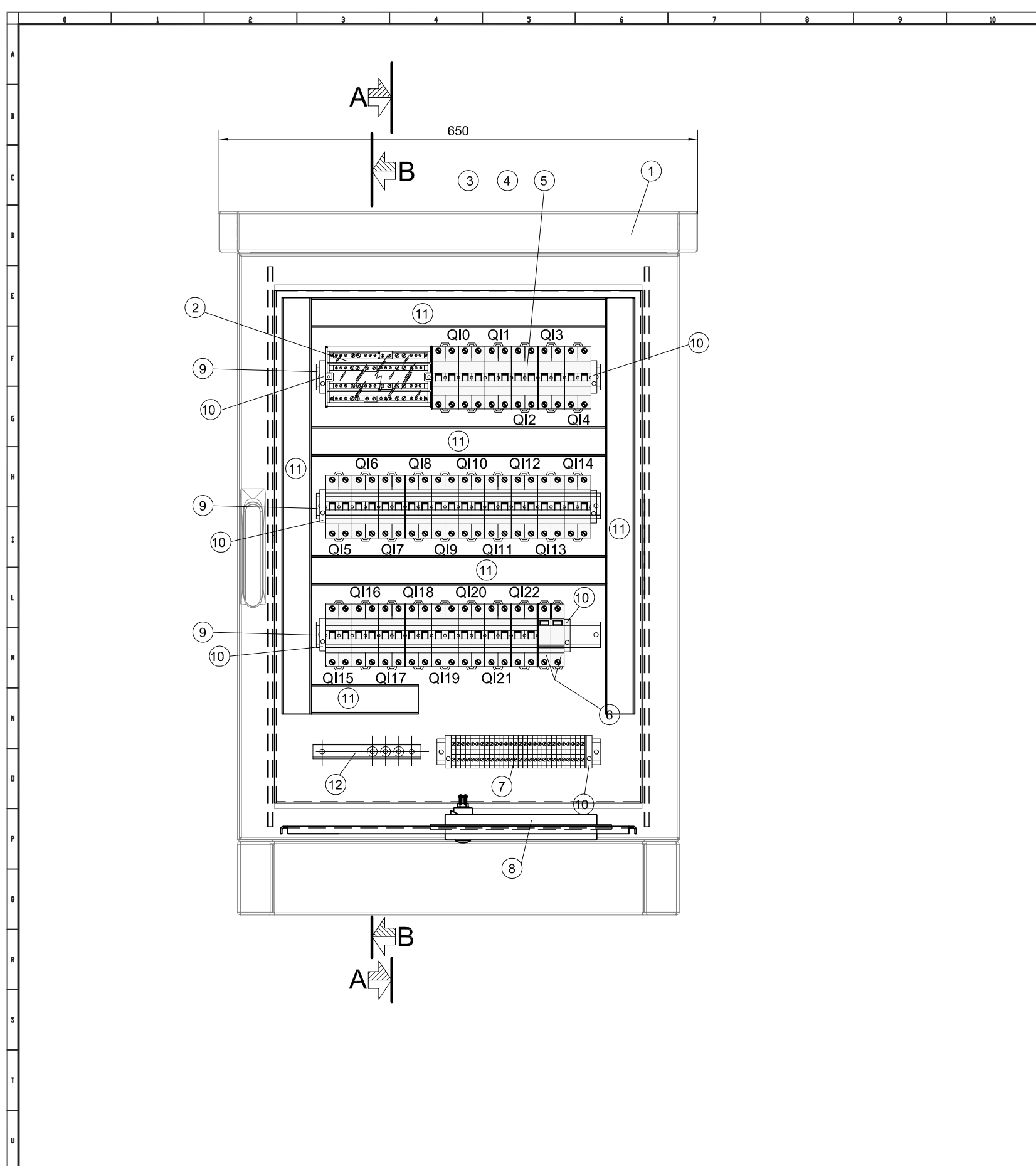
Non e' permesso consegnare a terzi o riprodurre questo documento, ne' utilizzarne il contenuto o renderlo comunque noto a terzi senza esplicita autorizzazione di SINA SpA. Ogni infrazione comporta il risarcimento dei danni subiti. E' fatta riserva di tutti i diritti derivanti da brevetti o modelli.






RIF. CIRCUITO		CB/I12	CB/I13	CB/I14	CB/I15	CB/I16	CB/I17	CB/I18	CB/I19	CB/I20	CB/I21	CB/I22								
DENOMINAZIONE QUADRO		SVINCOLO GAVORRANO SCALO																		
CASSETTA DI SEZIONAMENTO B																				
ALIMENTAZIONE DA																				
QUADRO QCN																				
CARATT. ELETTRICHE GENERALI																				
TENSIONE DI ESERCIZIO		400V+N																		
TENSIONI AUSILIARIE		-																		
TENUTA AL CORTO CIRCUITO DELLE BARRE		10 KA																		
TIPO DI SEGREGAZIONE		FORMA 1																		
MISURE DI PROTEZIONE DELLE PERSONE(7.4)		CEI 17-13																		
GRADO DI PROTEZIONE DEL QUADRO		IP 54																		
SISTEMA DI TERRA		TN-S																		
NUM. INVOLUCRO		A	A	A	A	A	A	A												
NUMERAZ. MORSETTIERA		I-12	I-13	I-14	I-15	I-16	I-17	I-18												
POTENZA kW/KVA/KVAR																				
Corrente d'impiego Ib (A)																				
INTERRUTT. o SEZIONAT.	TIPO	MODULARE	MODULARE	MODULARE	MODULARE	MODULARE	MODULARE	MODULARE												
	Poli-Portata (A)	2x6	2x6	2x6	2x6	2x6	2x6	2x6												
CONTATTORE	TIPO																			
	Portata In (A)																			
R. TERMICO (o CURVA)	TIPO																			
	Taratura (A)	6	6	6	6	6	6	6												
DIFFERENZ.	TIPO																			
	Tar. (A)																			
LINEA di POTENZA	FORMAZIONE																			
	TIPO CAVO	FG7OR/4	FG7OR/4	FG7OR/4	FG7OR/4	FG7OR/4														
	LUNGH. POSA	61	61	61	61	61														
	Portata Iz (A)																			
DESTINAZIONE / UTENZA		PALO P12 CIRCUITO B	PALO P13 CIRCUITO B	PALO P14 CIRCUITO B	PALO P15 CIRCUITO B	PALO P16 CIRCUITO B	RISERVA CIRCUITO B	RISERVA CIRCUITO B												

Disegn.: G. A. GAZZOLA		Committente spea <small>autostrade</small> Ingegneria europea		Titolo: AUTOSTRADA A12 LOTTO 3														
Contr.: F. OLDANI		Progetto PROGETTO DEFINITIVO										Descrizione SCHEMA UNIFILARE DI POTENZA				Foglio: 16	Segue: 17	Tot. fogli: 17
Visto: L. SCHIAVETTA																		
Nr.	Data	Descrizione																

Non e' permesso consegnare a terzi o riprodurre questo documento, ne' utilizzarne il contenuto o renderlo conuenuto a terzi senza esplicita autorizzazione di SINA SpA. Ogni infrazione comporta il risarcimento dei danni subiti. E' fatta riserva di tutti i diritti derivanti da brevetti o modelli.



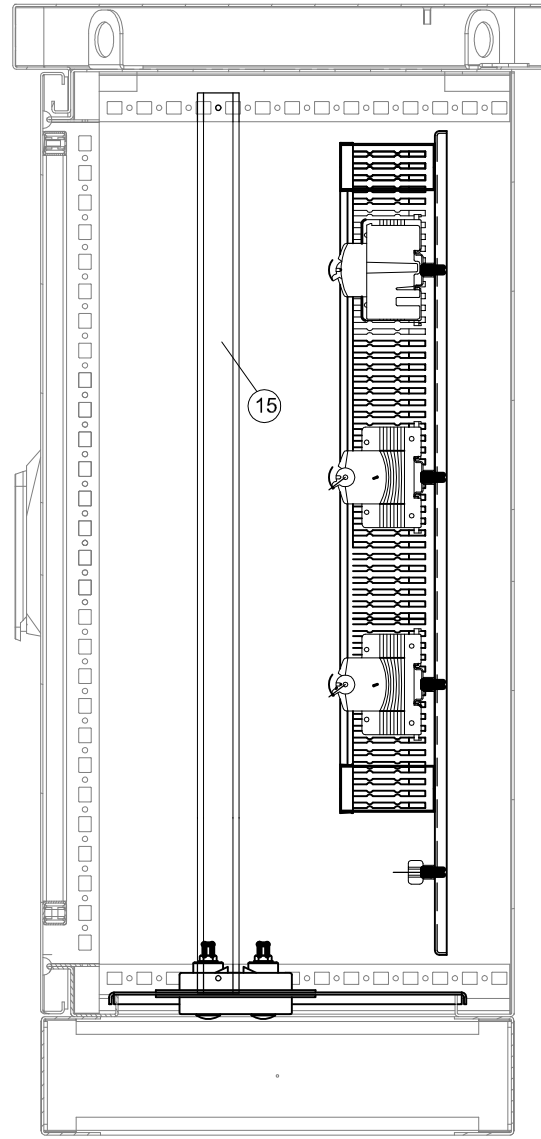
LEGENDA	
①	Contenitore monoporta (RITTAL cod. CS.9783.540), chiuso su tutti i lati di dimensioni esterne 600x800x400mm (LxHxP), con fondo aperto, interblocco su due punti tramite maniglia a leva orientabile e inserto cilindrico di sicurezza, zoccolo e tetto parapiooggia, avente le seguenti caratteristiche meccaniche: - contenitore, tetto, porta di alluminio (AlMg3) spessore 2mm; - golfari di trasporto a scomparsa, nel tetto parapiooggia; - griglie di areazione lungo tutto il perimetro del tetto parapiooggia; - lamiera di fondo (cod. CS.9783.549); - piastrini montaggio (cod. CS.9765.090); - larghezza utile 512mm; - altezza utile 712mm; - profondita' utile 349mm; - larghezza tetto parapiooggia 650mm; - altezza tetto parapiooggia 55mm; - profondita' tetto parapiooggia 450mm; - altezza zoccolo 100mm; - altezza totale armadio da terra 955mm.
②	Morsettiere ripartitrice tetrapolare (GEWISS cod. GW44699) avente le seguenti caratteristiche tecniche: - dimensioni esterne BxHxP (mm) 185x75x135 - corrente nominale (A) 160 - n° mod. 10 EN 50022 - connessione max. ingresso 1x16-50 mm² - connessione max. uscita (2x10-35+2x6-25+8x4-16) mm² - I _{cw} (1s) 10 kA
③	Interruttore restart (GEWISS cod. GW90968 RD PRO) per interruttori differenziali puri 4P - 0,5A 230V- 3 moduli. Caratteristiche tecniche: - idoneo per SD-4 Poli-500mA - tensione nominale 230 V - n° moduli 3
④	Interruttore (GEWISS cod. GW94670) differenziale puro - 4P 40A tipo AC istantaneo I _{dn} =0,5A - 3 moduli. Caratteristiche tecniche: - I _{dn} 500 mA - n° poli 4P - corrente nominale 40 A - tensione nominale 230 - 400 V - n° 3 moduli (EN 50022)
⑤	Alimentazione pali illuminazione. Interruttore (GEWISS cod. GW92245) magnetotermico - 2P curva B 6A 6kA - 2 moduli. Caratteristiche tecniche: - corrente nominale 6 A - n° poli 2P - tensione nominale 230 - 400 V - n° 2 moduli (EN 50022)
⑥	Scaricatore per protezione alimentatore guida ottica. Limitatore di sovratensione (CONTRADE cod. SPD L 1/10), avente le seguenti caratteristiche tecniche: - SPD tipo L con funzionamento a "limitazione" con varistore per la protezione contro correnti da fulmine e sovratensioni di utenze BT, in occasione di scariche indirette. - Limitatore NFC (No Follow Current); impedisce la circolazione della corrente susseguente di rete dopo l'intervento. - Dispositivo di distacco con segnalazione ottica in caso di guasto o degrado dell'SPD. - idoneo all'installazione alle interfacce 0B -1 e superiori, in accordo con il criterio delle zone di protezione e al coordinamento con ulteriori SPD a "limitazione". - SPD di Classe di prova II (sec. IEC 61643-1) e Tipo 2 (sec. EN 61643-11).
⑦	Morsettiere per attestazione linee alimentazione pali illuminazione. Caratteristiche tecniche: - morsetti (Cabur serie CBD) con corpo isolante in poliammide (UL94V-0) - aggancio su profilati DIN - certificato CESI 01 ATEX 090 U Ex e I M2 / II 2 G D campo di temperatura di utilizzo: -40 + +80 °C
⑧	Sistema di passacavi (ROXTEC mod. COMSEAL cod. 32/32) grado di protezione IP55.
⑨	Profilato a norma IEC 60715/TH35 H=7,5mm in acciaio zincato bianco sistema Sendzimir.
⑩	Blocchetto terminale (Cabur cod. BT005) universale, per profi tipo DIN. Caratteristiche tecniche: - materiale poliammide nero - spessore: 8 mm
⑪	Canalina passacavi (ARNOCANALI cod. V5K8040). Caratteristiche tecniche: - dimensioni meccaniche 40x80 (BxH) - feritoie laterali 4,5mm - lamella laterale 5,5mm
⑫	Barra di terra per nodo equipotenziale
⑬	Piastra di montaggio. Per tipo, (CODICE), caratteristiche, vedi NOTA N.1
⑭	Piastra di fondo. Per tipo, (CODICE), caratteristiche, vedi NOTA N.1.

Disegn.:		Committente		 	Titolo: AUTOSTRADA A12 LOTTO 3									
G. A. GAZZOLA		Progetto				Descrizione: FRONTEQUADRO								
Contr.:		PROGETTO DEFINITIVO		Foglio:					Segue:		Tot. fogli:			
F. OLDANI				17					18					
Visto: L. SCHIAVETTA														
Nr.	Data	Descrizione												
0	NOV. 2010	Prima emissione												

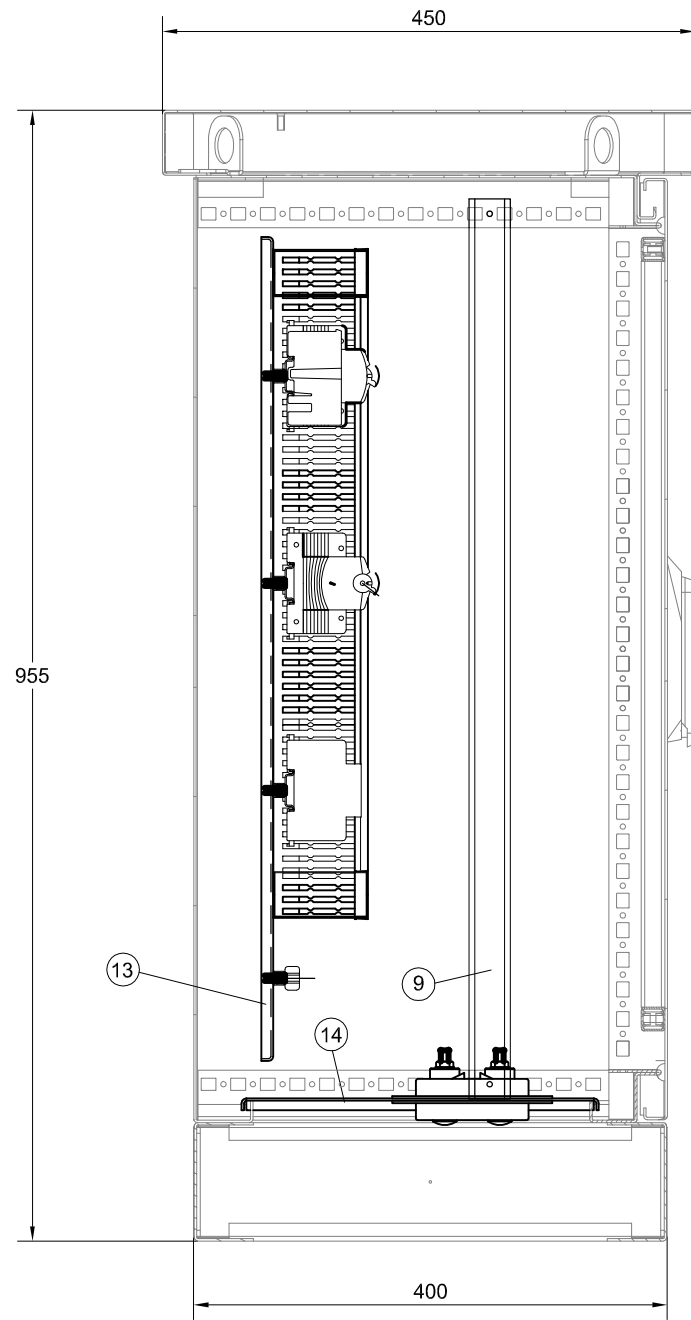
Non e' permesso consegnare a terzi o riprodurre questo documento, ne' utilizzarne il contenuto o renderlo conguenuto a terzi senza esplicita autorizzazione di SINA SpA. Ogni infrazione comporta il risarcimento dei danni subiti. E' fatta riserva di tutti i diritti derivanti da brevetti o modelli.

Copying of this document and giving it to others and the use or communication of the contents thereof are forbidden without express authority of SINA SpA. Offenders are liable to the payment of damages. All rights are reserved in the event of the grant of a patent or the registration of a utility model or design.

SEZIONE B-B



SEZIONE A-A



LEGENDA

①	Contenitore monoporta (RITTAL cod. CS.9783.540), chiuso su tutti i lati di dimensioni esterne 600x800x400mm (LxHxP), con fondo aperto, interblocco su due punti tramite maniglia a leva orientabile e inserto cilindrico di sicurezza, zoccolo e tetto parapigioggia, avente le seguenti caratteristiche meccaniche: <ul style="list-style-type: none"> - contenitore, tetto, porta di alluminio (AlMg3) spessore 2mm; - golfari di trasporto a scomparsa, nel tetto parapigioggia; - griglie di areazione lungo tutto il perimetro del tetto parapigioggia; - lamiera di fondo (cod. CS.9783.549); - piastradi montaggio (cod. CS.9765.090); - larghezza utile 512mm; - altezza utile 712mm; - profondita' utile 349mm; - larghezza tetto parapigioggia 650mm; - altezza tetto parapigioggia 55mm; - profondita' tetto parapigioggia 450mm; - altezza zoccolo 100mm; - altezza totale armadio da terra 955mm.
②	Morsettiera ripartitrice tetrapolare (GEWISS cod. GW44699) avente le seguenti caratteristiche tecniche: <ul style="list-style-type: none"> - dimensioni esterne BxHxP (mm) 185x75x135 - corrente nominale (A) 160 - n° mod. 10 EN 50022 - connessione max. ingresso 1x16-50 mm² - connessione max. uscita (2x10-35+2x6-25+8x4-16) mm² - Icw (1s) 10 kA
③	Interruttore restart (GEWISS cod. GW90968 RD PRO) per interruttori differenziali puri 4P - 0,5A 230V - 3 moduli. Caratteristiche tecniche: <ul style="list-style-type: none"> - idoneo per SD-4 Poli-500mA - tensione nominale 230 V - n° moduli 3
④	Interruttore (GEWISS cod. GW94670) differenziale puro - 4P 40A tipo AC istantaneo I _{dn} =0,5A - 3 moduli. Caratteristiche tecniche: <ul style="list-style-type: none"> - I_{dn} 500 mA - n° poli 4P - corrente nominale 40 A - tensione nominale 230 - 400 V - n° 3 moduli (EN 50022)
⑤	Alimentazione pali illuminazione. Interruttore (GEWISS cod. GW92245) magnetotermico - 2P curva B 6A 6kA - 2 moduli. Caratteristiche tecniche: <ul style="list-style-type: none"> - corrente nominale 6 A - n° poli 2P - tensione nominale 230 - 400 V - n° 2 moduli (EN 50022)
⑥	Scaricatore per protezione alimentatore guida ottica. Limitatore di sovratensione (CONTRADE cod. SPD L 1/10), avente le seguenti caratteristiche tecniche: <ul style="list-style-type: none"> - SPD tipo L con funzionamento a "limitazione" con varistore per la protezione contro correnti da fulmine e sovratensioni di utenze BT, in occasione di scariche indirette. - Limitatore NFC (No Follow Current); impedisce la circolazione della corrente susseguente di rete dopo l'intervento. - Dispositivo di distacco con segnalazione ottica in caso di guasto o degrado dell'SPD. - Idoneo all'installazione alle interfacce 0B -1 e superiori, in accordo con il criterio delle zone di protezione e al coordinamento con ulteriori SPD a "limitazione". - SPD di Classe di prova II (sec. IEC 61643-1) e Tipo 2 (sec. EN 61643-11).
⑦	Morsettiera per attestazione linee alimentazione pali illuminazione. Caratteristiche tecniche: <ul style="list-style-type: none"> - morsetti (Cabur serie CBD) con corpo isolante in poliammide (UL94V-0) - aggancio su profilati DIN - certificato CESI 01 ATEX 090 U Ex e I M2 / II 2 G D campo di temperatura di utilizzo: -40 ÷ +80 °C
⑧	Sistema di passacavi (ROXTEC mod. COMSEAL cod. 32/32) grado di protezione IP55.
⑨	Profilato a norma IEC 60715/TH35 H=7,5mm in acciaio zincato bianco sistema Sendzimir.
⑩	Blocchetto terminale (Cabur cod. BT005) universale, per profi tipo DIN. Caratteristiche tecniche: <ul style="list-style-type: none"> - materiale poliammide nero - spessore: 8 mm
⑪	Canalina passacavi (ARNOCANALI cod. V5K8040). Caratteristiche tecniche: <ul style="list-style-type: none"> - dimensioni meccaniche 40x80 (BxH) - feritoie laterali 4,5mm - lamella laterale 5,5mm
⑫	Barra di terra per nodo equipotenziale
⑬	Piastra di montaggio. Per tipo, (CODICE), caratteristiche, vedi NOTA N.1
⑭	Piastra di fondo. Per tipo, (CODICE), caratteristiche, vedi NOTA N.1.

Disegn.:
 G. A. GAZZOLA
 Contr.:
 F. OLDANI
 Visto: L. SCHIAVETTA

Committente **spea** **ingegneria europea**
 Progetto **PROGETTO DEFINITIVO**



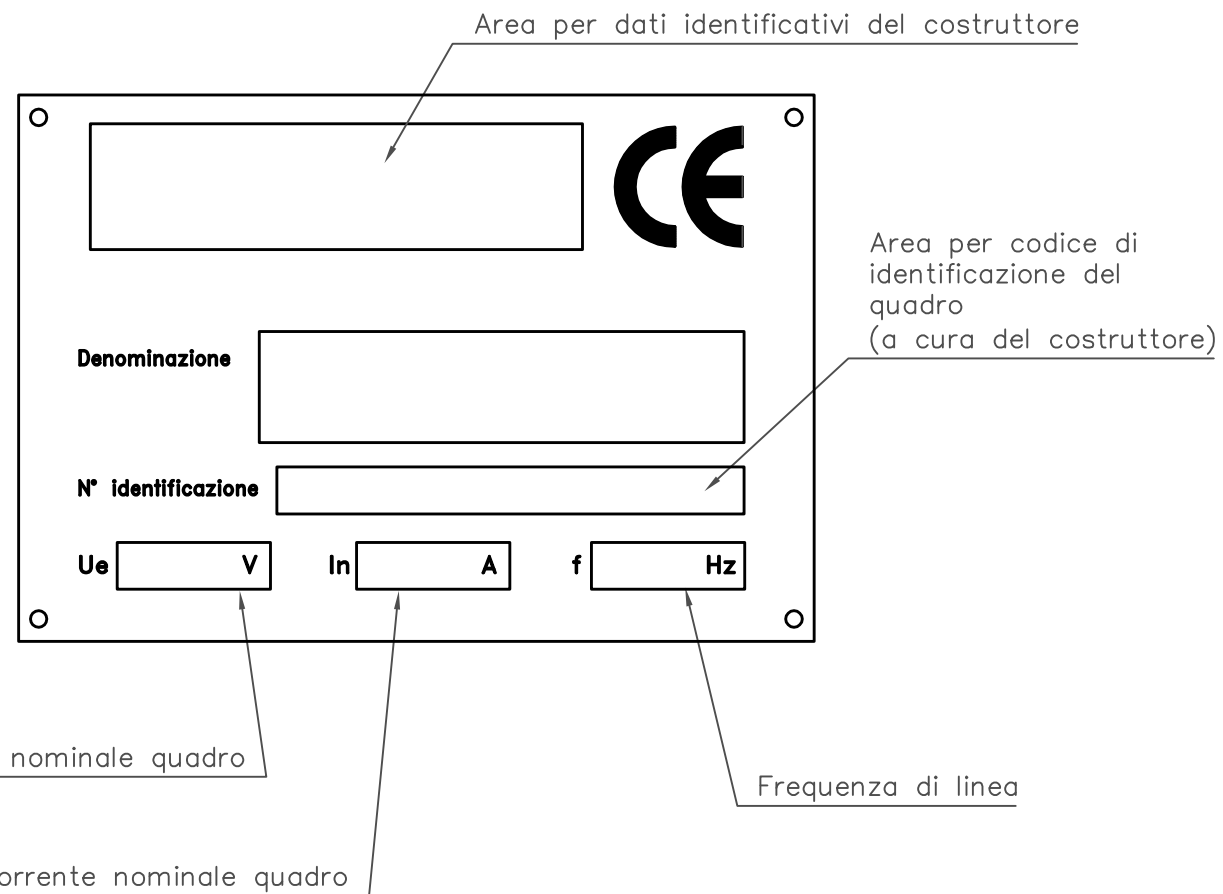
Titolo: **AUTOSTRADA A12 LOTTO 3**
 Descrizione: **FRONTEQUADRO**
 Foglio: **18** Segue: **19** Tot. fogli:

Nr.	Data	Descrizione
0	NOV. 2010	Prima emissione




SVINCOLO GAVORRANO SCALO CASSETTA DI SEZIONAMENTO C

TARGA DA APPLICARE AL
QUADRO

IN MODO INAMOVIBILE CON SCRITTE
INDELEBILI

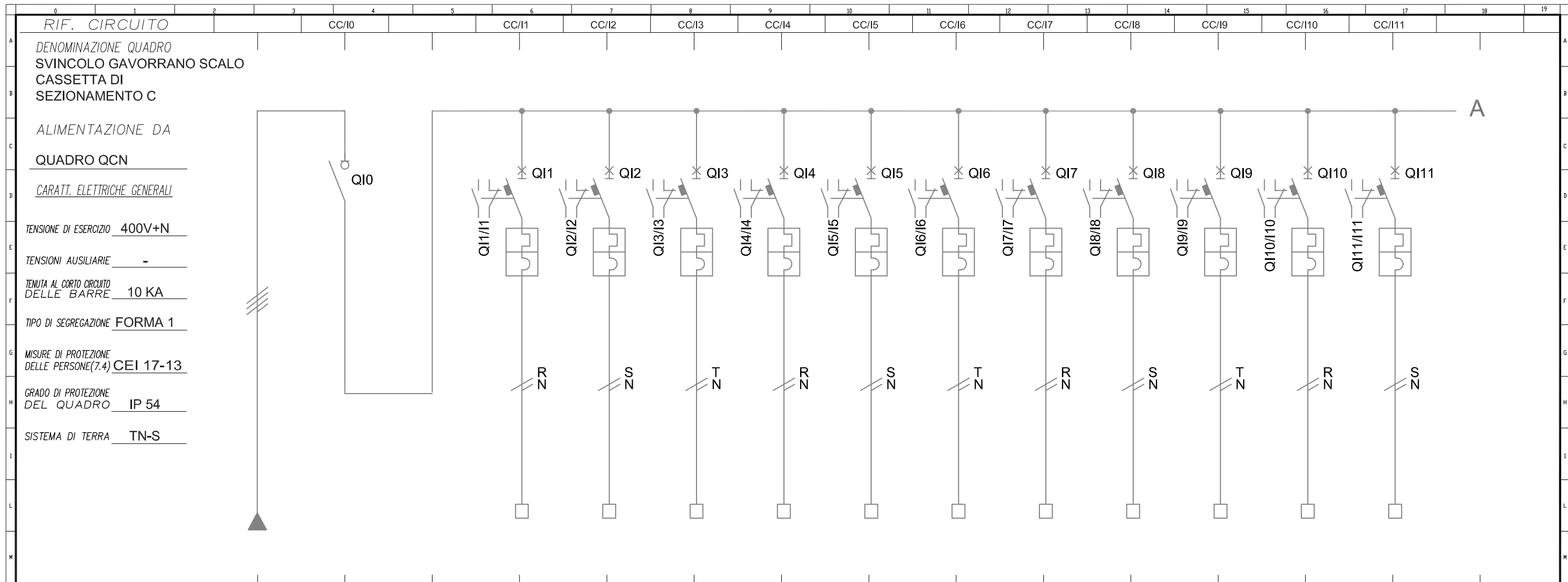


Non e' permesso consegnare a terzi o riprodurre questo documento, ne' utilizzarne il contenuto o renderlo conguenuto a terzi senza esplicita autorizzazione di SINA SPA. Ogni infrazione comporta il risarcimento dei danni subiti. E' fatta riserva di tutti i diritti derivanti da brevetti o modelli.

			Disegn.:	Committente	 		Titolo: AUTOSTRADA A12 LOTTO 3					
			G. A. GAZZOLA	Progetto			Descrizione			Foglio:	Segue:	Tot. fogli:
0	NOV. 2010	Prima emissione	Contr.:	PROGETTO DEFINITIVO		TARGHETTA QUADRO			19	20		
Nr.	Data	Descrizione	F. OLDANI									Visto: L. SCHIAVETTA

Non e' permesso consegnare a terzi o riprodurre questo documento, ne utilizzarne il contenuto o renderlo comunque a terzi senza esplicita autorizzazione di SINA SpA. Ogni infrazione comporta il risarcimento dei danni subiti. E' fatta riserva di tutti i diritti derivanti da brevetti o modelli.

Copying of this document and giving it to others and the use or communication of the contents thereof are forbidden without express authority of SINA SpA. Offenders are liable to the payment of damages. All rights are reserved in the event of the grant of a patent or the registration of a utility model or design.

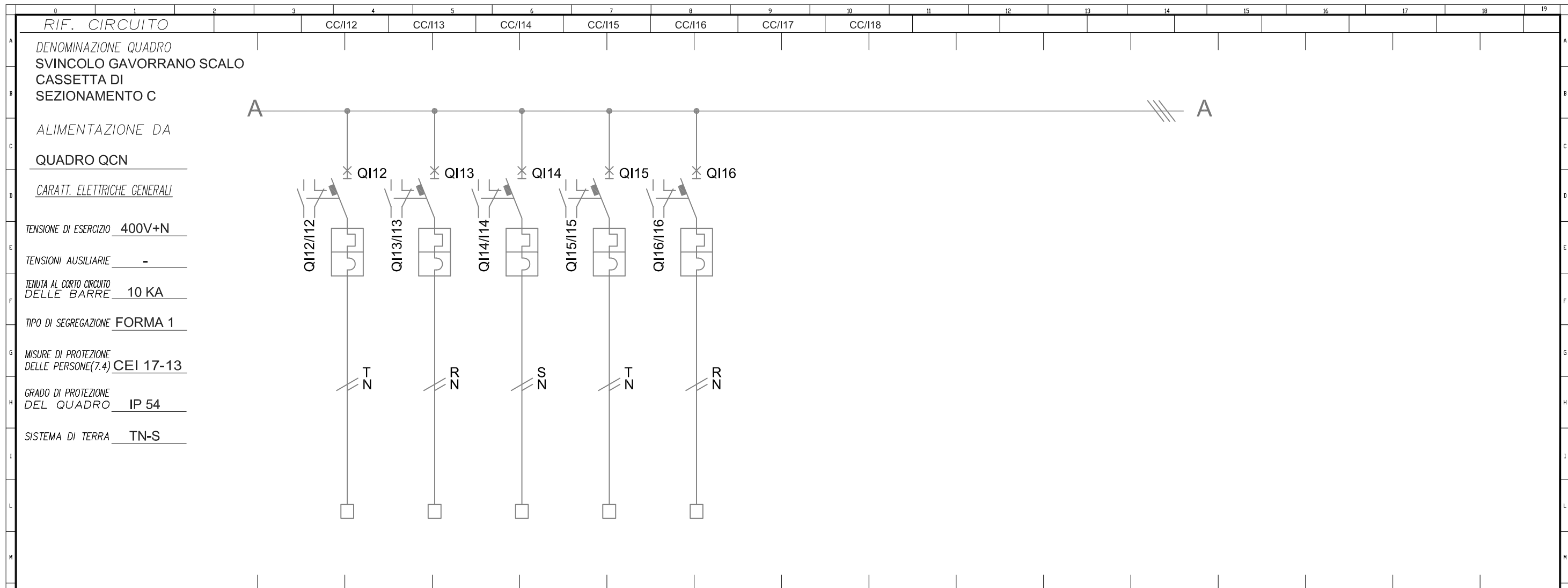


RIF. CIRCUITO		CC/10		CC/11		CC/12		CC/13		CC/14		CC/15		CC/16		CC/17		CC/18		CC/19		CC/110		CC/111			
DENOMINAZIONE QUADRO		SVINCOLO GAVORRANO SCALO																									
CASSETTA DI SEZIONAMENTO C																											
ALIMENTAZIONE DA																											
QUADRO QCN																											
CARATT. ELETTRICHE GENERALI																											
TENSIONE DI ESERCIZIO		400V+N																									
TENSIONI AUSILIARIE		-																									
TENUTA AL CORTO CIRCUITO DELLE BARRE		10 KA																									
TIPO DI SEGREGAZIONE		FORMA 1																									
MISURE DI PROTEZIONE DELLE PERSONE(7.4)		CEI 17-13																									
GRADO DI PROTEZIONE DEL QUADRO		IP 54																									
SISTEMA DI TERRA		TN-S																									
NUM. INVOLUCRO		A		A		A		A		A		A		A		A		A		A		A		A			
NUMERAZ. MORSETTIERA		I-0		I-1		I-2		I-3		I-4		I-5		I-6		I-7		I-8		I-9		I-10		I-11			
POTENZA kW/KVA/KVAR																											
Corrente d'impiego Ib (A)																											
INTERRUTT. o SEZIONAT.	TIPO	MODULARE		MODULARE		MODULARE		MODULARE		MODULARE		MODULARE		MODULARE		MODULARE		MODULARE		MODULARE		MODULARE		MODULARE			
	Poli-Portata (A)	4x40		2x6		2x6		2x6		2x6		2x6		2x6		2x6		2x6		2x6		2x6		2x6			
CONTATTORE	TIPO																										
	Portata In (A)																										
R. TERMICO (o CURVA)	TIPO																										
	Taratura (A)			6		6		6		6		6		6		6		6		6		6		6			
DIFFERENZ.	TIPO																										
	Tar. (A)																										
LINEA di POTENZA	FORMAZIONE																										
	TIPO CAVO	FG7R/4		FG7OR/4		FG7OR/4		FG7OR/4		FG7OR/4		FG7OR/4		FG7OR/4		FG7OR/4		FG7OR/4		FG7OR/4		FG7OR/4		FG7OR/4			
	LUNGH. POSA	61		61		61		61		61		61		61		61		61		61		61		61			
Portata Iz (A)																											
DESTINAZIONE / UTENZA		DA QUADRO QCN - ILL. RAMPE		GENERALE CASSETTA RAMPA C		PALO P01 CIRCUITO C		PALO P02 CIRCUITO C		PALO P03 CIRCUITO C		PALO P04 CIRCUITO C		PALO P05 CIRCUITO C		PALO P06 CIRCUITO C		PALO P07 CIRCUITO C		PALO P08 CIRCUITO C		PALO P09 CIRCUITO C		PALO P10 CIRCUITO C		PALO P11 CIRCUITO C	

Disegn.: G. A. GAZZOLA		Committente spea Ingegneria europea		SAT		Titolo: AUTOSTRADA A12 LOTTO 3																	
Contr.: F. OLDANI		Progetto PROGETTO DEFINITIVO				Descrizione: SCHEMA UNIFILARE DI POTENZA																	
0 NOV. 2010		Prima emissione		Visto: L. SCHIAVETTA														Foglio: 20		Segue: 21		Tot. fogli:	
Nr. Data		Descrizione																					

Copying of this document and giving it to others and the use or communication of the contents thereof are forbidden without express authority of SINA SpA. Offenders are liable to the payment of damages. All rights are reserved in the event of the grant of a patent or the registration of a utility model or design.

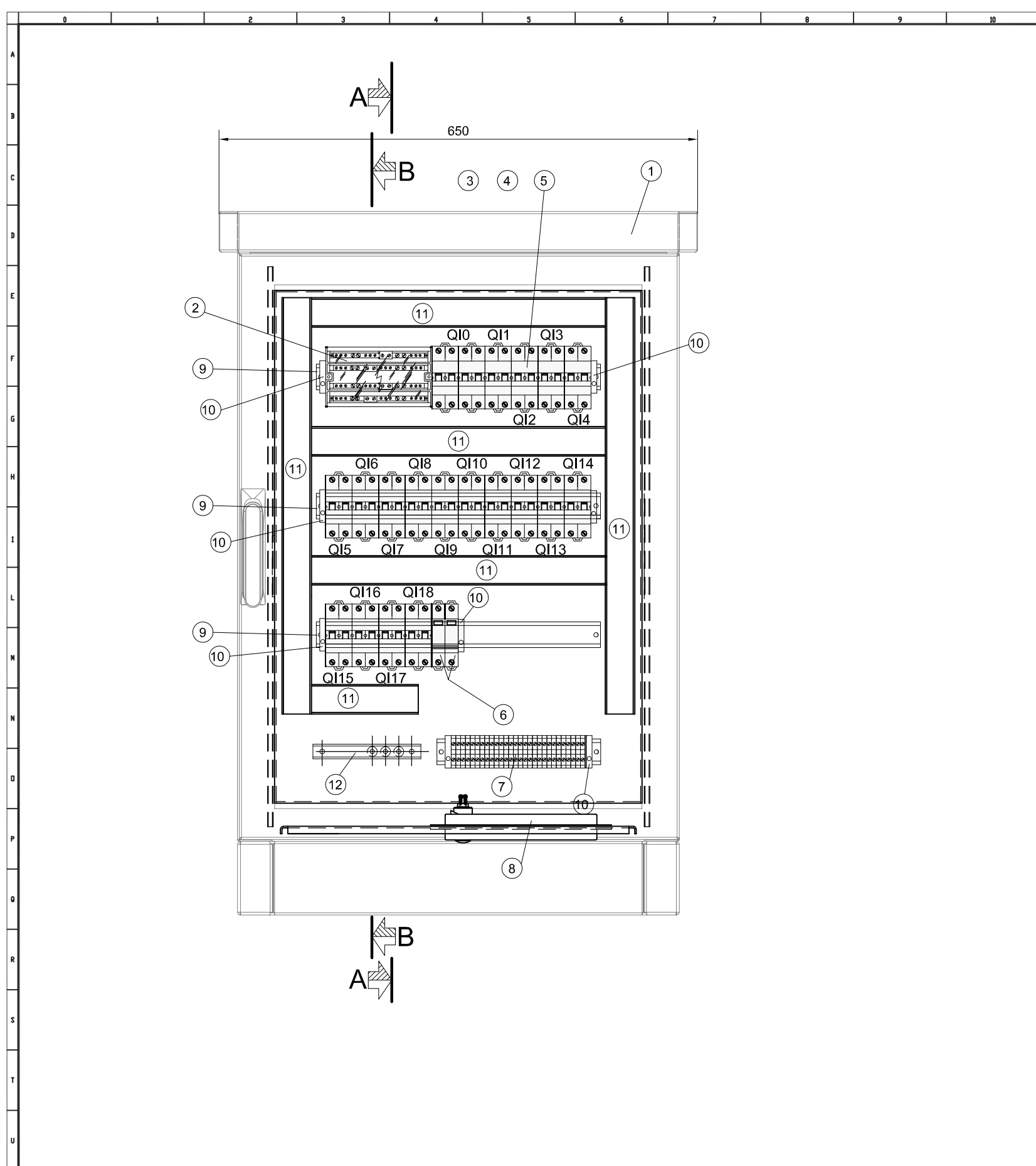
Non e' permesso consegnare a terzi o riprodurre questo documento, ne utilizzarne il contenuto o renderlo comunque noto a terzi senza esplicita autorizzazione di SINA SpA. Ogni infrazione comporta il risarcimento dei danni subiti. E' fatta riserva di tutti i diritti derivanti da brevetti o modelli.



NUM. INVOLUCRO		A	A	A	A	A													
NUMERAZ. MORSETTIERA		I-12	I-13	I-14	I-15	I-16													
POTENZA kW/KVA/KVAR																			
Corrente d'impiego Ib (A)																			
INTERRUTT. o SEZIONAT.	TIPO	MODULARE	MODULARE	MODULARE	MODULARE	MODULARE													
	Poli-Portata (A)	2x6	2x6	2x6	2x6	2x6													
CONTATTORE	TIPO																		
	Portata In (A)																		
R. TERMICO (o CURVA)	TIPO																		
	Taratura (A)	6	6	6	6	6													
DIFFERENZ.	TIPO																		
	Tar. (A)																		
LINEA di POTENZA	FORMAZIONE																		
	TIPO CAVO	FG7OR/4	FG7OR/4	FG7OR/4															
	LUNGH. POSA	61	61	61															
	Portata Iz (A)																		
DESTINAZIONE / UTENZA		PALO P12 CIRCUITO C	PALO P13 CIRCUITO C	PALO P14 CIRCUITO C	RISERVA	RISERVA													

Disegn.: G. A. GAZZOLA		Committente spea <small>autostrade</small> ingegneria europea												Titolo: AUTOSTRADA A12 LOTTO 3									
Contr.: F. OLDANI		Progetto PROGETTO DEFINITIVO												Descrizione SCHEMA UNIFILARE DI POTENZA									
0 NOV. 2010		Prima emissione		Visto: L. SCHIAVETTA																			
Nr.	Data	Descrizione																					

Non e' permesso consegnare a terzi o riprodurre questo documento, ne' utilizzarne il contenuto o renderlo conuenuto a terzi senza esplicita autorizzazione di SINA SpA. Ogni infrazione comporta il risarcimento dei danni subiti. E' fatta riserva di tutti i diritti derivanti da brevetti o modelli.



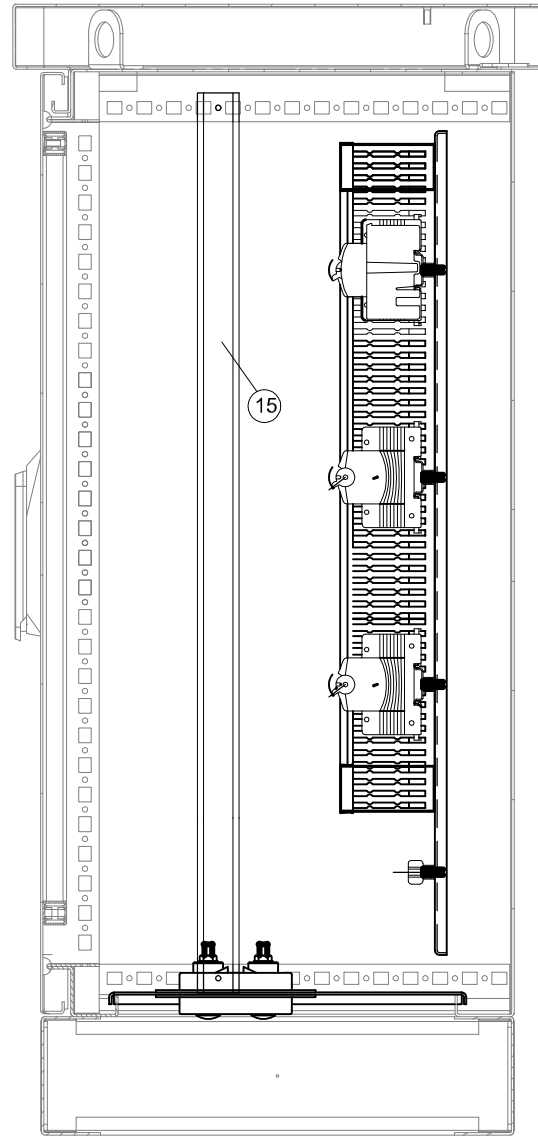
LEGENDA	
①	Contenitore monoporta (RITTAL cod. CS.9783.540), chiuso su tutti i lati di dimensioni esterne 600x800x400mm (LxHxP), con fondo aperto, interblocco su due punti tramite maniglia a leva orientabile e inserto cilindrico di sicurezza, zoccolo e tetto parapiooggia, avente le seguenti caratteristiche meccaniche: <ul style="list-style-type: none"> - contenitore, tetto, porta di alluminio (AlMg3) spessore 2mm; - golfari di trasporto a scomparsa, nel tetto parapiooggia; - griglie di areazione lungo tutto il perimetro del tetto parapiooggia; - lamiera di fondo (cod. CS.9783.549); - piastrini montaggio (cod. CS.9765.090); - larghezza utile 512mm; - altezza utile 712mm; - profondita' utile 349mm; - larghezza tetto parapiooggia 650mm; - altezza tetto parapiooggia 55mm; - profondita' tetto parapiooggia 450mm; - altezza zoccolo 100mm; - altezza totale armadio da terra 955mm.
②	Morsettiere ripartitrice tetrapolare (GEWISS cod. GW44699) avente le seguenti caratteristiche tecniche: <ul style="list-style-type: none"> - dimensioni esterne BxHxP (mm) 185x75x135 - corrente nominale (A) 160 - n° mod. 10 EN 50022 - connessione max. ingresso 1x16-50 mm² - connessione max. uscita (2x10-35+2x6-25+8x4-16) mm² - I_{cw} (1s) 10 kA
③	Interruttore restart (GEWISS cod. GW90968 RD PRO) per interruttori differenziali puri 4P - 0,5A 230V- 3 moduli. Caratteristiche tecniche : <ul style="list-style-type: none"> - idoneo per SD-4 Poli-500mA - tensione nominale 230 V - n° moduli 3
④	Interruttore (GEWISS cod. GW94670) differenziale puro - 4P 40A tipo AC istantaneo I _{dn} =0,5A - 3 moduli. Caratteristiche tecniche: <ul style="list-style-type: none"> - I_{dn} 500 mA - n° poli 4P - corrente nominale 40 A - tensione nominale 230 - 400 V - n° 3 moduli (EN 50022)
⑤	Alimentazione pali illuminazione. Interruttore (GEWISS cod. GW92245) magnetotermico - 2P curva B 6A 6kA - 2 moduli. Caratteristiche tecniche <ul style="list-style-type: none"> - corrente nominale 6 A - n° poli 2P - tensione nominale 230 - 400 V - n° 2 moduli (EN 50022)
⑥	Scaricatore per protezione alimentatore guida ottica. Limitatore di sovratensione (CONTRADE cod. SPD L 1/10), avente le seguenti caratteristiche tecniche: <ul style="list-style-type: none"> - SPD tipo L con funzionamento a "limitazione" con varistore per la protezione contro correnti da fulmine e sovratensioni di utenze BT, in occasione di scariche indirette. - Limitatore NFC (No Follow Current); impedisce la circolazione della corrente susseguente di rete dopo l'intervento. - Dispositivo di distacco con segnalazione ottica in caso di guasto o degrado dell'SPD. - idoneo all'installazione alle interfacce 0B -1 e superiori, in accordo con il criterio delle zone di protezione e al coordinamento con ulteriori SPD a "limitazione". - SPD di Classe di prova II (sec. IEC 61643-1) e Tipo 2 (sec. EN 61643-11).
⑦	Morsettiere per attestazione linee alimentazione pali illuminazione. Caratteristiche tecniche : <ul style="list-style-type: none"> - morsetti (Cabur serie CBD) con corpo isolante in poliammide (UL94V-0) - aggancio su profilati DIN - certificato CESI 01 ATEX 090 U Ex e I M2 / II 2 G D campo di temperatura di utilizzo: -40 + +80 °C
⑧	Sistema di passacavi (ROXTEC mod. COMSEAL cod. 32/32) grado di protezione IP55.
⑨	Profilato a norma IEC 60715/TH35 H=7,5mm in acciaio zincato bianco sistema Sendzimir.
⑩	Blocchetto terminale (Cabur cod. BT005) universale, per profi tipo DIN. Caratteristiche tecniche : <ul style="list-style-type: none"> - materiale poliammide nero - spessore: 8 mm
⑪	Canalina passacavi (ARNOCANALI cod. V5K8040). Caratteristiche tecniche : <ul style="list-style-type: none"> - dimensioni meccaniche 40x80 (BxH) - feritoie laterali 4,5mm - lamella laterale 5,5mm
⑫	Barra di terra per nodo equipotenziale
⑬	Piastra di montaggio. Per tipo, (CODICE), caratteristiche, vedi NOTA N.1
⑭	Piastra di fondo. Per tipo, (CODICE), caratteristiche, vedi NOTA N.1.

Disegn.: G. A. GAZZOLA		Committente spea <small>autostrade</small> Ingegneria europea		SAT		Titolo: AUTOSTRADA A12 LOTTO 3					
Contr.: F. OLDANI		Progetto PROGETTO DEFINITIVO				Descrizione FRONTEQUADRO			Foglio: 22	Segue: 23	Tot. fogli: 23
0	NOV. 2010	Prima emissione		Visto: L. SCHIAVETTA							
Nr.	Data	Descrizione									

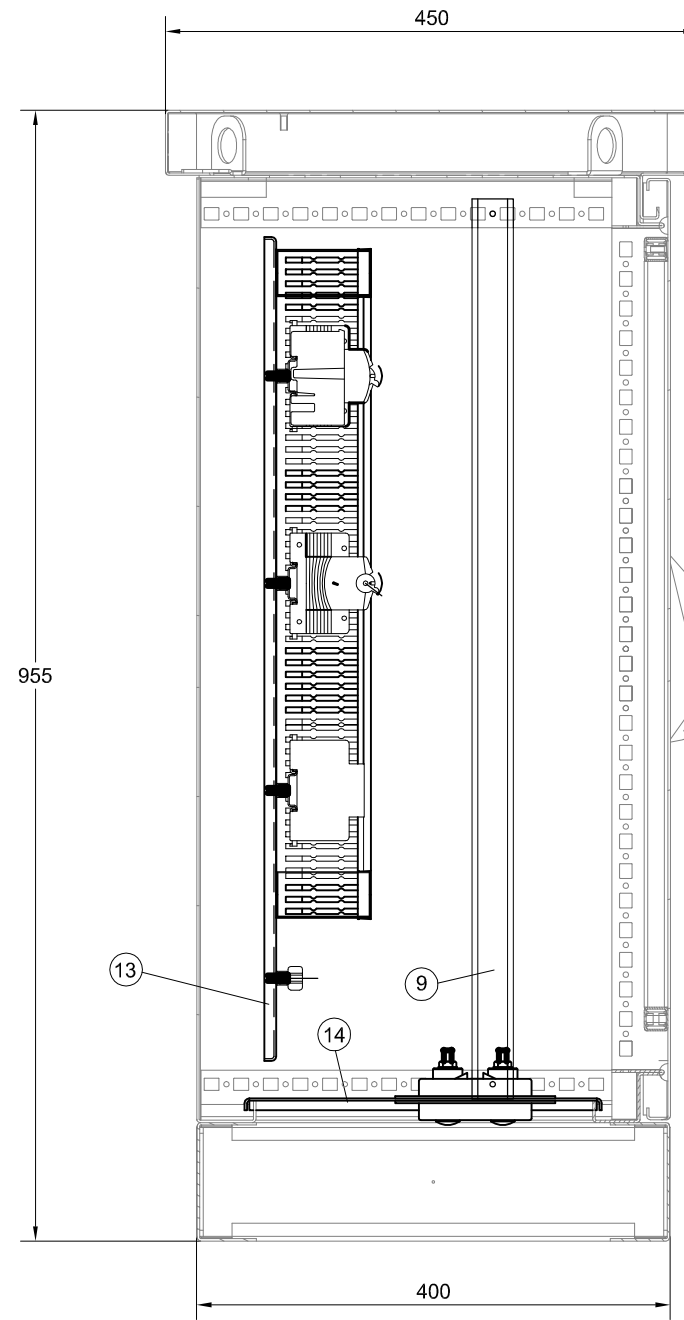
Non e' permesso consegnare a terzi o riprodurre questo documento, ne utilizzarne il contenuto o renderlo conguenuto a terzi senza esplicita autorizzazione di SINA SpA. Ogni infrazione comporta il risarcimento dei danni subiti. E' fatta riserva di tutti i diritti derivanti da brevetti o modelli.

Copying of this document and giving it to others and the use or communication of the contents thereof are forbidden without express authority of SINA SpA. Offenders are liable to the payment of damages. All rights are reserved in the event of the grant of a patent or the registration of a utility model or design.

SEZIONE B-B



SEZIONE A-A



LEGENDA

①	Contenitore monoporta (RITTAL cod. CS.9783.540), chiuso su tutti i lati di dimensioni esterne 600x800x400mm (LxHxP), con fondo aperto, interblocco su due punti tramite maniglia a leva orientabile e inserto cilindrico di sicurezza, zoccolo e tetto parapigioggia, avente le seguenti caratteristiche meccaniche: <ul style="list-style-type: none"> - contenitore, tetto, porta di alluminio (AlMg3) spessore 2mm; - golfari di trasporto a scomparsa, nel tetto parapigioggia; - griglie di areazione lungo tutto il perimetro del tetto parapigioggia; - lamiera di fondo (cod. CS.9783.549); - piastradi montaggio (cod. CS.9765.090); - larghezza utile 512mm; - altezza utile 712mm; - profondita' utile 349mm; - larghezza tetto parapigioggia 650mm; - altezza tetto parapigioggia 55mm; - profondita' tetto parapigioggia 450mm; - altezza zoccolo 100mm; - altezza totale armadio da terra 955mm.
②	Morsettiera ripartitrice tetrapolare (GEWISS cod. GW44699) avente le seguenti caratteristiche tecniche: <ul style="list-style-type: none"> - dimensioni esterne BxHxP (mm) 185x75x135 - corrente nominale (A) 160 - n° mod. 10 EN 50022 - connessione max. ingresso 1x16-50 mm² - connessione max. uscita (2x10-35+2x6-25+8x4-16) mm² - Icw (1s) 10 kA
③	Interruttore restart (GEWISS cod. GW90968 RD PRO) per interruttori differenziali puri 4P - 0,5A 230V - 3 moduli. Caratteristiche tecniche: <ul style="list-style-type: none"> - idoneo per SD-4 Poli-500mA - tensione nominale 230 V - n° moduli 3
④	Interruttore (GEWISS cod. GW94670) differenziale puro - 4P 40A tipo AC istantaneo I _{dn} =0,5A - 3 moduli. Caratteristiche tecniche: <ul style="list-style-type: none"> - I_{dn} 500 mA - n° poli 4P - corrente nominale 40 A - tensione nominale 230 - 400 V - n° 3 moduli (EN 50022)
⑤	Alimentazione pali illuminazione. Interruttore (GEWISS cod. GW92245) magnetotermico - 2P curva B 6A 6kA - 2 moduli. Caratteristiche tecniche: <ul style="list-style-type: none"> - corrente nominale 6 A - n° poli 2P - tensione nominale 230 - 400 V - n° 2 moduli (EN 50022)
⑥	Scaricatore per protezione alimentatore guida ottica. Limitatore di sovratensione (CONTRADE cod. SPD L 1/10), avente le seguenti caratteristiche tecniche: <ul style="list-style-type: none"> - SPD tipo L con funzionamento a "limitazione" con varistore per la protezione contro correnti da fulmine e sovratensioni di utenze BT, in occasione di scariche indirette. - Limitatore NFC (No Follow Current); impedisce la circolazione della corrente susseguente di rete dopo l'intervento. - Dispositivo di distacco con segnalazione ottica in caso di guasto o degrado dell'SPD. - Idoneo all'installazione alle interfacce 0B -1 e superiori, in accordo con il criterio delle zone di protezione e al coordinamento con ulteriori SPD a "limitazione". - SPD di Classe di prova II (sec. IEC 61643-1) e Tipo 2 (sec. EN 61643-11).
⑦	Morsettiera per attestazione linee alimentazione pali illuminazione. Caratteristiche tecniche: <ul style="list-style-type: none"> - morsetti (Cabur serie CBD) con corpo isolante in poliammide (UL94V-0) - aggancio su profilati DIN - certificato CESI 01 ATEX 090 U Ex e I M2 / II 2 G D campo di temperatura di utilizzo: -40 ÷ +80 °C
⑧	Sistema di passacavi (ROXTEC mod. COMSEAL cod. 32/32) grado di protezione IP55.
⑨	Profilato a norma IEC 60715/TH35 H=7,5mm in acciaio zincato bianco sistema Sendzimir.
⑩	Blocchetto terminale (Cabur cod. BT005) universale, per profi tipo DIN. Caratteristiche tecniche: <ul style="list-style-type: none"> - materiale poliammide nero - spessore: 8 mm
⑪	Canalina passacavi (ARNOCANALI cod.V5K8040). Caratteristiche tecniche: <ul style="list-style-type: none"> - dimensioni meccaniche 40x80 (BxH) - feritoie laterali 4,5mm - lamella laterale 5,5mm
⑫	Barra di terra per nodo equipotenziale
⑬	Piastra di montaggio. Per tipo, (CODICE), caratteristiche, vedi NOTA N.1
⑭	Piastra di fondo. Per tipo, (CODICE), caratteristiche, vedi NOTA N.1.

Disegn.: G. A. GAZZOLA
 Contr.: F. OLDANI
 Visto: L. SCHIAVETTA

Committente **spea** Ingegneria europea
 Progetto **PROGETTO DEFINITIVO**



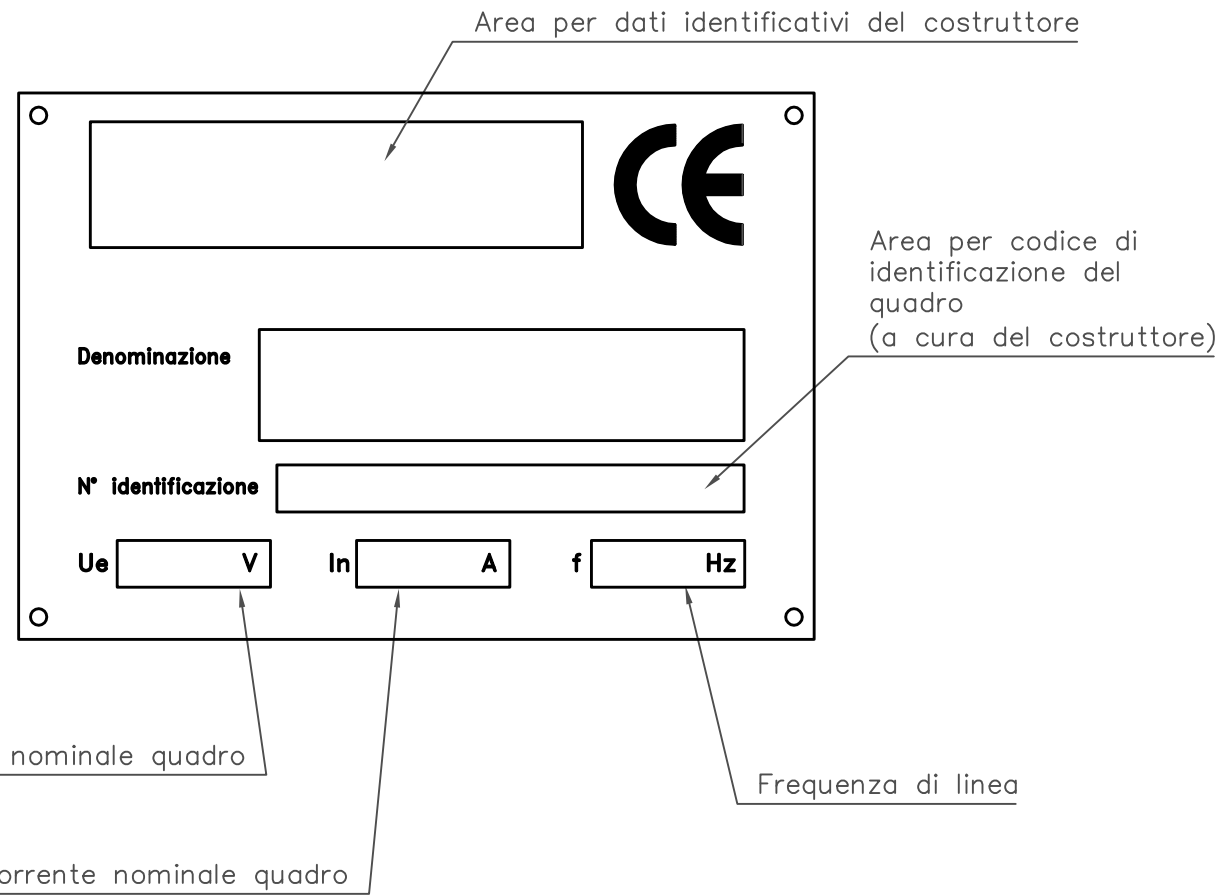
Titolo: **AUTOSTRADA A12 LOTTO 3**
 Descrizione: **FRONTEQUADRO**
 Foglio: **23** Segue: **24** Tot. fogli:

Nr.	Data	Descrizione
0	NOV. 2010	Prima emissione

SVINCOLO GAVORRANO SCALO CASSETTA DI SEZIONAMENTO D

TARGA DA APPLICARE AL
QUADRO

IN MODO INAMOVIBILE CON SCRITTE
INDELEBILI

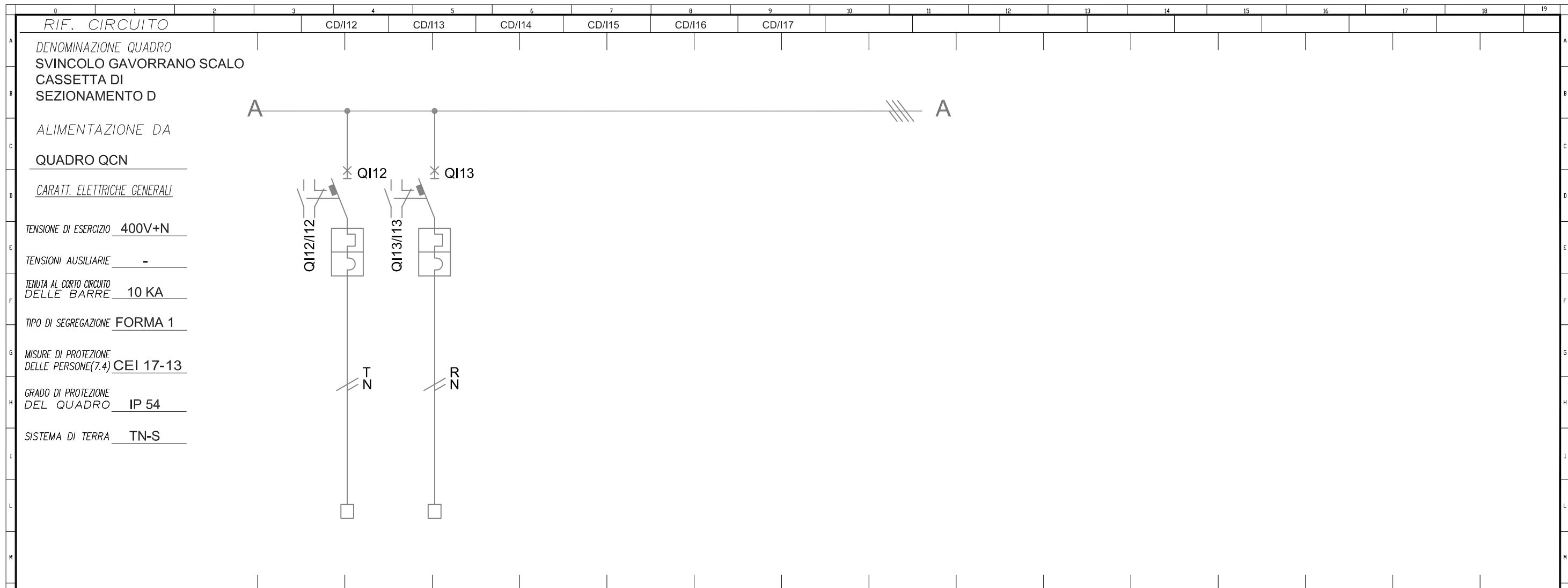


Non e' permesso consegnare a terzi o riprodurre questo documento, ne' utilizzarne il contenuto o renderlo conguenuto a terzi senza esplicita autorizzazione di SINA SPA. Ogni infrazione comporta il risarcimento dei danni subiti. E' fatta riserva di tutti i diritti derivanti da brevetti o modelli.

			Disegn.: G. A. GAZZOLA	Committente spea <small>autostrade</small> ingegneria europea		Titolo: AUTOSTRADA A12 LOTTO 3								
			Contr.: F. OLDANI	Progetto PROGETTO DEFINITIVO		Descrizione: TARGHETTA QUADRO						Foglio: 24	Segue: 25	Tot. fogli:
Nr.	Data	Descrizione	Visto: L. SCHIAVETTA											

Copying of this document and giving it to others and the use or communication of the contents thereof are forbidden without express authority of SINA SpA. Offenders are liable to the payment of damages. All rights are reserved in the event of the grant of a patent or the registration of a utility model or design.

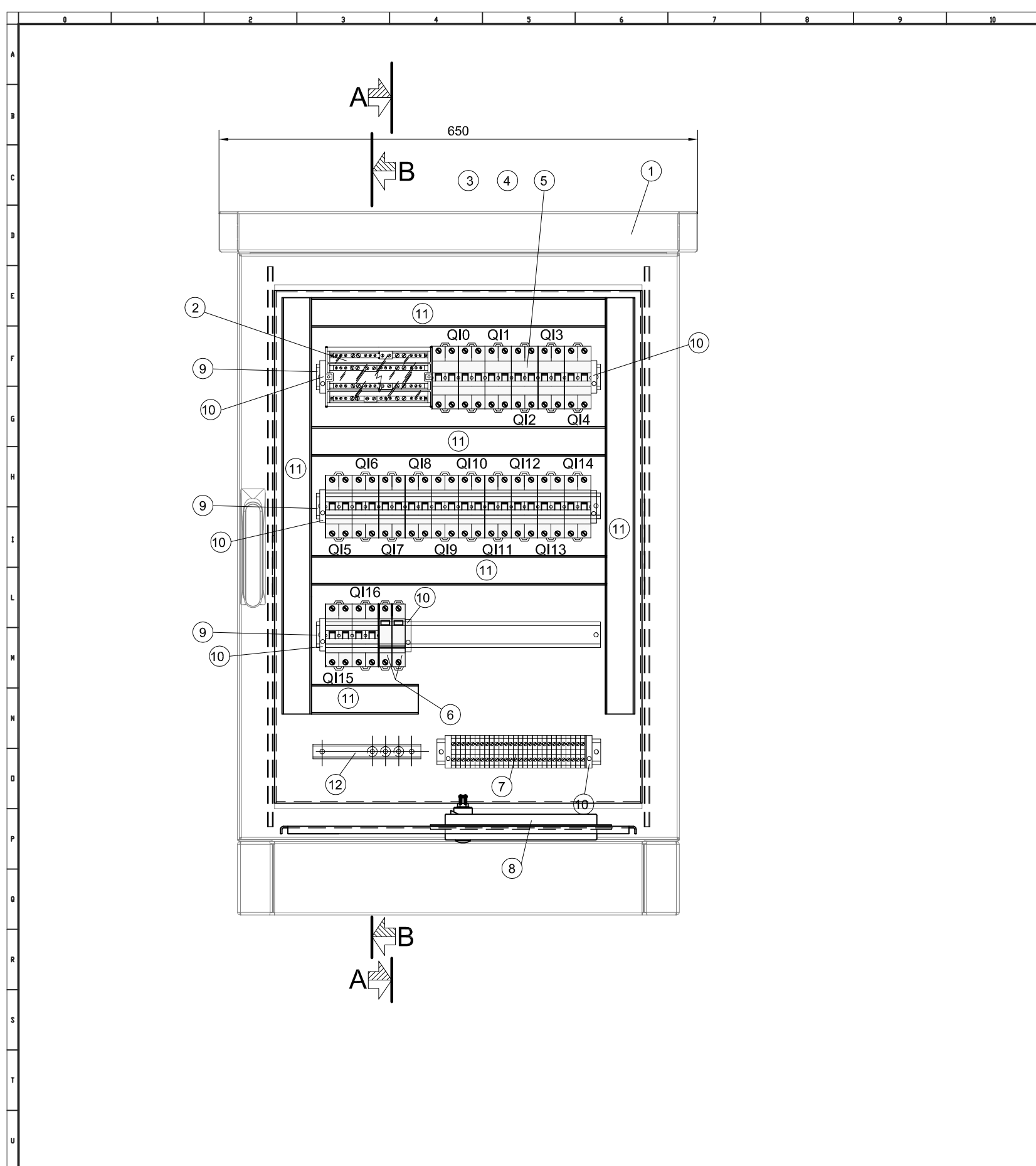
Non e' permesso consegnare a terzi o riprodurre questo documento, ne utilizzarne il contenuto o renderlo comunque noto a terzi senza esplicita autorizzazione di SINA SpA. Ogni infrazione comporta il risarcimento dei danni subiti. E' fatta riserva di tutti i diritti derivanti da brevetti o modelli.



RIF. CIRCUITO		CD/I12	CD/I13	CD/I14	CD/I15	CD/I16	CD/I17												
DENOMINAZIONE QUADRO		SVINCOLO GAVORRANO SCALO																	
CASSETTA DI SEZIONAMENTO D																			
ALIMENTAZIONE DA		A																	
QUADRO QCN																			
CARATT. ELETTRICHE GENERALI																			
TENSIONE DI ESERCIZIO		400V+N																	
TENSIONI AUSILIARIE		-																	
TENUTA AL CORTO CIRCUITO DELLE BARRE		10 KA																	
TIPO DI SEGREGAZIONE		FORMA 1																	
MISURE DI PROTEZIONE DELLE PERSONE(7.4)		CEI 17-13																	
GRADO DI PROTEZIONE DEL QUADRO		IP 54																	
SISTEMA DI TERRA		TN-S																	
NUM. INVOLUCRO		A	A																
NUMERAZ. MORSETTIERA		I-12	I-13																
POTENZA kW/KVA/KVAR																			
Corrente d'impiego Ib (A)																			
INTERRUTT. o SEZIONAT.	TIPO	MODULARE	MODULARE																
	Poli-Portata (A)	2x6	2x6																
CONTATTORE	TIPO																		
	Portata In (A)																		
R. TERMICO (o CURVA)	TIPO																		
	Taratura (A)	6	6																
DIFFERENZ.	TIPO																		
	Tar. (A)																		
	FORMAZIONE																		
	TIPO CAVO																		
LINEA di POTENZA	LUNGH.																		
	POSA																		
	Portata Iz (A)																		
DESTINAZIONE / UTENZA		RISERVA CIRCUITO D	RISERVA CIRCUITO D																

Disegn.: G. A. GAZZOLA		Committente spea <small>autostrade</small> ingegneria europea												Titolo: AUTOSTRADA A12 LOTTO 3							
Contr.: F. OLDANI		Progetto PROGETTO DEFINITIVO												Descrizione: SCHEMA UNIFILARE DI POTENZA						Foglio: 26	
0	NOV. 2010	Prima emissione		Visto: L. SCHIAVETTA																	
Nr.	Data	Descrizione																			

Non e' permesso consegnare a terzi o riprodurre questo documento, ne' utilizzarne il contenuto o renderlo conuenuto a terzi senza esplicita autorizzazione di SINA SpA. Ogni infrazione comporta il risarcimento dei danni subiti. E' fatta riserva di tutti i diritti derivanti da brevetti o modelli.



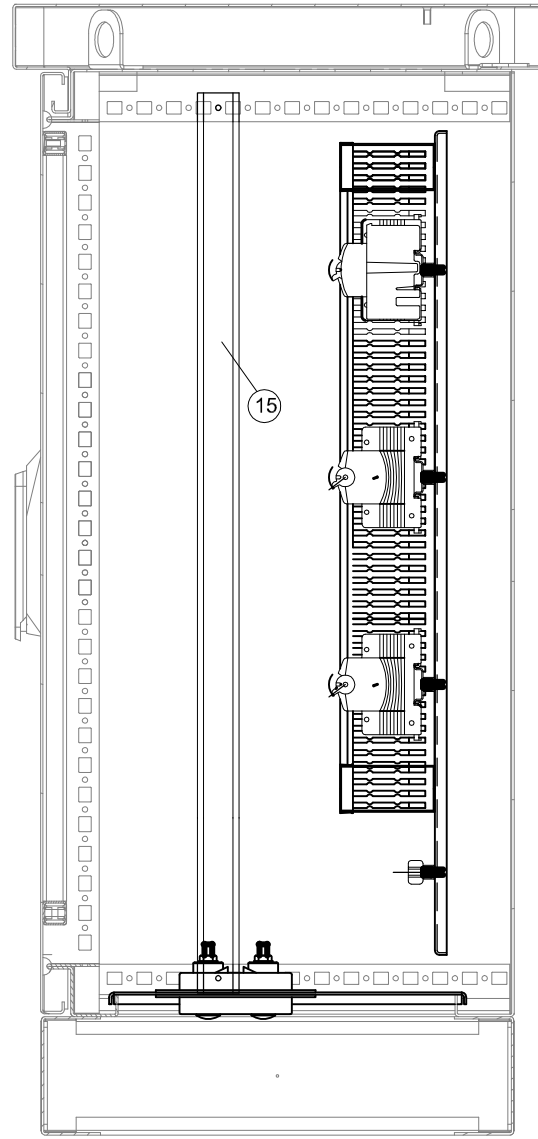
LEGENDA	
①	Contenitore monoporta (RITTAL cod. CS.9783.540), chiuso su tutti i lati di dimensioni esterne 600x800x400mm (LxHxP), con fondo aperto, interblocco su due punti tramite maniglia a leva orientabile e inserto cilindrico di sicurezza, zoccolo e tetto parapiooggia, avente le seguenti caratteristiche meccaniche: <ul style="list-style-type: none"> - contenitore, tetto, porta di alluminio (AlMg3) spessore 2mm; - golfari di trasporto a scomparsa, nel tetto parapiooggia; - griglie di areazione lungo tutto il perimetro del tetto parapiooggia; - lamiera di fondo (cod. CS.9783.549); - piastrini montaggio (cod. CS.9765.090); - larghezza utile 512mm; - altezza utile 712mm; - profondita' utile 349mm; - larghezza tetto parapiooggia 650mm; - altezza tetto parapiooggia 55mm; - profondita' tetto parapiooggia 450mm; - altezza zoccolo 100mm; - altezza totale armadio da terra 955mm.
②	Morsettiere ripartitrice tetrapolare (GEWISS cod. GW44699) avente le seguenti caratteristiche tecniche: <ul style="list-style-type: none"> - dimensioni esterne BxHxP (mm) 185x75x135 - corrente nominale (A) 160 - n° mod. 10 EN 50022 - connessione max. ingresso 1x16-50 mm² - connessione max. uscita (2x10-35+2x6-25+8x4-16) mm² - I_{cw} (1s) 10 kA
③	Interruttore restart (GEWISS cod. GW90968 RD PRO) per interruttori differenziali puri 4P - 0,5A 230V- 3 moduli. Caratteristiche tecniche: <ul style="list-style-type: none"> - idoneo per SD-4 Poli-500mA - tensione nominale 230 V - n° moduli 3
④	Interruttore (GEWISS cod. GW94670) differenziale puro - 4P 40A tipo AC istantaneo I _{dn} =0,5A - 3 moduli. Caratteristiche tecniche: <ul style="list-style-type: none"> - I_{dn} 500 mA - n° poli 4P - corrente nominale 40 A - tensione nominale 230 - 400 V - n° 3 moduli (EN 50022)
⑤	Alimentazione pali illuminazione. Interruttore (GEWISS cod. GW92245) magnetotermico - 2P curva B 6A 6kA - 2 moduli. Caratteristiche tecniche: <ul style="list-style-type: none"> - corrente nominale 6 A - n° poli 2P - tensione nominale 230 - 400 V - n° 2 moduli (EN 50022)
⑥	Scaricatore per protezione alimentatore guida ottica. Limitatore di sovratensione (CONTRADE cod. SPD L 1/10), avente le seguenti caratteristiche tecniche: <ul style="list-style-type: none"> - SPD tipo L con funzionamento a "limitazione" con varistore per la protezione contro correnti da fulmine e sovratensioni di utenze BT, in occasione di scariche indirette. - Limitatore NFC (No Follow Current); impedisce la circolazione della corrente susseguente di rete dopo l'intervento. - Dispositivo di distacco con segnalazione ottica in caso di guasto o degrado dell'SPD. - idoneo all'installazione alle interfacce 0B -1 e superiori, in accordo con il criterio delle zone di protezione e al coordinamento con ulteriori SPD a "limitazione". - SPD di Classe di prova II (sec. IEC 61643-1) e Tipo 2 (sec. EN 61643-11).
⑦	Morsettiere per attestazione linee alimentazione pali illuminazione. Caratteristiche tecniche: <ul style="list-style-type: none"> - morsetti (Cabur serie CBD) con corpo isolante in poliammide (UL94V-0) - aggancio su profilati DIN - certificato CESI 01 ATEX 090 U Ex e I M2 / II 2 G D campo di temperatura di utilizzo: -40 + +80 °C
⑧	Sistema di passacavi (ROXTEC mod. COMSEAL cod. 32/32) grado di protezione IP55.
⑨	Profilato a norma IEC 60715/TH35 H=7,5mm in acciaio zincato bianco sistema Sendzimir.
⑩	Blocchetto terminale (Cabur cod. BT005) universale, per profi tipo DIN. Caratteristiche tecniche: <ul style="list-style-type: none"> - materiale poliammide nero - spessore: 8 mm
⑪	Canalina passacavi (ARNOCANALI cod. V5K8040). Caratteristiche tecniche: <ul style="list-style-type: none"> - dimensioni meccaniche 40x80 (BxH) - feritoie laterali 4,5mm - lamella laterale 5,5mm
⑫	Barra di terra per nodo equipotenziale
⑬	Piastra di montaggio. Per tipo, (CODICE), caratteristiche, vedi NOTA N.1
⑭	Piastra di fondo. Per tipo, (CODICE), caratteristiche, vedi NOTA N.1.

Disegn.: G. A. GAZZOLA		Committente spea <small>autostrade</small> Ingegneria europea		SAT		Titolo: AUTOSTRADA A12 LOTTO 3					
Contr.: F. OLDANI		Progetto PROGETTO DEFINITIVO				Descrizione FRONTEQUADRO			Foglio: 27	Segue: 28	Tot. fogli:
0	NOV. 2010	Prima emissione		Visto: L. SCHIAVETTA							
Nr.	Data	Descrizione									

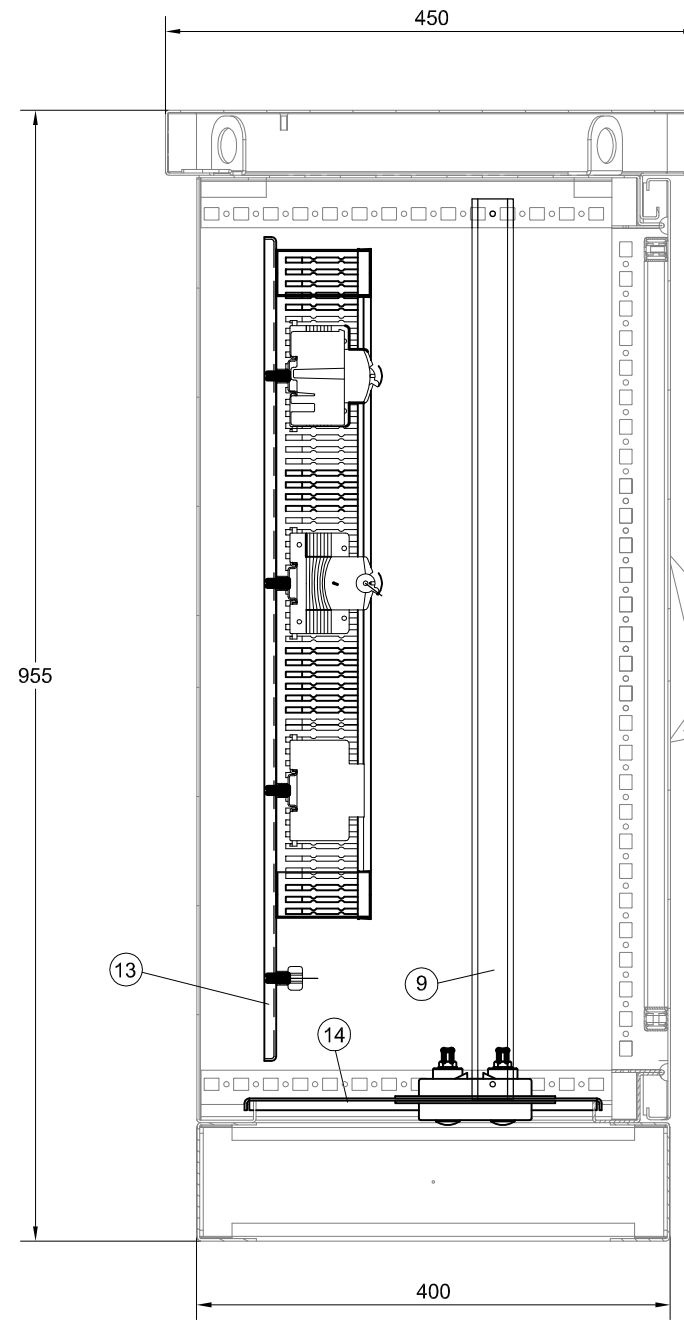
Non e' permesso consegnare a terzi o riprodurre questo documento, ne' utilizzarne il contenuto o renderlo conguenuto a terzi senza esplicita autorizzazione di SINA SpA. Ogni infrazione comporta il risarcimento dei danni subiti. E' fatta riserva di tutti i diritti derivanti da brevetti o modelli.

Copying of this document and giving it to others and the use or communication of the contents thereof are forbidden without express authority of SINA SpA. Offenders are liable to the payment of damages. All rights are reserved in the event of the grant of a patent or the registration of a utility model or design.

SEZIONE B-B



SEZIONE A-A



LEGENDA

①	Contenitore monoporta (RITTAL cod. CS.9783.540), chiuso su tutti i lati di dimensioni esterne 600x800x400mm (LxHxP), con fondo aperto, interblocco su due punti tramite maniglia a leva orientabile e inserto cilindrico di sicurezza, zoccolo e tetto parapigioggia, avente le seguenti caratteristiche meccaniche: <ul style="list-style-type: none"> - contenitore, tetto, porta di alluminio (AlMg3) spessore 2mm; - golfari di trasporto a scomparsa, nel tetto parapigioggia; - griglie di areazione lungo tutto il perimetro del tetto parapigioggia; - lamiera di fondo (cod. CS.9783.549); - piastradi montaggio (cod. CS.9765.090); - larghezza utile 512mm; - altezza utile 712mm; - profondita' utile 349mm; - larghezza tetto parapigioggia 650mm; - altezza tetto parapigioggia 55mm; - profondita' tetto parapigioggia 450mm; - altezza zoccolo 100mm; - altezza totale armadio da terra 955mm.
②	Morsettiera ripartitrice tetrapolare (GEWISS cod. GW44699) avente le seguenti caratteristiche tecniche: <ul style="list-style-type: none"> - dimensioni esterne BxHxP (mm) 185x75x135 - corrente nominale (A) 160 - n° mod. 10 EN 50022 - connessione max. ingresso 1x16-50 mm² - connessione max. uscita (2x10-35+2x6-25+8x4-16) mm² - Icw (1s) 10 kA
③	Interruttore restart (GEWISS cod. GW90968 RD PRO) per interruttori differenziali puri 4P - 0,5A 230V - 3 moduli. Caratteristiche tecniche: <ul style="list-style-type: none"> - idoneo per SD-4 Poli-500mA - tensione nominale 230 V - n° moduli 3
④	Interruttore (GEWISS cod. GW94670) differenziale puro - 4P 40A tipo AC istantaneo I _{dn} =0,5A - 3 moduli. Caratteristiche tecniche: <ul style="list-style-type: none"> - I_{dn} 500 mA - n° poli 4P - corrente nominale 40 A - tensione nominale 230 - 400 V - n° 3 moduli (EN 50022)
⑤	Alimentazione pali illuminazione. Interruttore (GEWISS cod. GW92245) magnetotermico - 2P curva B 6A 6kA - 2 moduli. Caratteristiche tecniche: <ul style="list-style-type: none"> - corrente nominale 6 A - n° poli 2P - tensione nominale 230 - 400 V - n° 2 moduli (EN 50022)
⑥	Scaricatore per protezione alimentatore guida ottica. Limitatore di sovratensione (CONTRADE cod. SPD L 1/10), avente le seguenti caratteristiche tecniche: <ul style="list-style-type: none"> - SPD tipo L con funzionamento a "limitazione" con varistore per la protezione contro correnti da fulmine e sovratensioni di utenze BT, in occasione di scariche indirette. - Limitatore NFC (No Follow Current); impedisce la circolazione della corrente susseguente di rete dopo l'intervento. - Dispositivo di distacco con segnalazione ottica in caso di guasto o degrado dell'SPD. - Idoneo all'installazione alle interfacce 0B -1 e superiori, in accordo con il criterio delle zone di protezione e al coordinamento con ulteriori SPD a "limitazione". - SPD di Classe di prova II (sec. IEC 61643-1) e Tipo 2 (sec. EN 61643-11).
⑦	Morsettiera per attestazione linee alimentazione pali illuminazione. Caratteristiche tecniche: <ul style="list-style-type: none"> - morsetti (Cabur serie CBD) con corpo isolante in poliammide (UL94V-0) - aggancio su profilati DIN - certificato CESI 01 ATEX 090 U Ex e I M2 / II 2 G D campo di temperatura di utilizzo: -40 ÷ +80 °C
⑧	Sistema di passacavi (ROXTEC mod. COMSEAL cod. 32/32) grado di protezione IP55.
⑨	Profilato a norma IEC 60715/TH35 H=7,5mm in acciaio zincato bianco sistema Sendzimir.
⑩	Blocchetto terminale (Cabur cod. BT005) universale, per profi tipo DIN. Caratteristiche tecniche: <ul style="list-style-type: none"> - materiale poliammide nero - spessore: 8 mm
⑪	Canalina passacavi (ARNOCANALI cod. V5K8040). Caratteristiche tecniche: <ul style="list-style-type: none"> - dimensioni meccaniche 40x80 (BxH) - feritoie laterali 4,5mm - lamella laterale 5,5mm
⑫	Barra di terra per nodo equipotenziale
⑬	Piastra di montaggio. Per tipo, (CODICE), caratteristiche, vedi NOTA N.1
⑭	Piastra di fondo. Per tipo, (CODICE), caratteristiche, vedi NOTA N.1.

		Disegn.: G. A. GAZZOLA		Committente spea ingegneria europea		Titolo: AUTOSTRADA A12 LOTTO 3	
		Contr.: F. OLDANI		Progetto PROGETTO DEFINITIVO		Descrizione FRONTEQUADRO	
0	NOV. 2010	Prima emissione		Visto: L. SCHIAVETTA		Foglio: 28	Segue:
Nr.	Data	Descrizione				Tot. fogli: 	