

Società Autostrada Tirrenica p.A.  
GRUPPO AUTOSTRADALE PER L'ITALIA S.p.A.

**AUTOSTRADA (A12) : ROSIGNANO – CIVITAVECCHIA**  
**LOTTO 3**

**TRATTO: SCARLINO – GROSSETO SUD**

**PROGETTO DEFINITIVO**

INFRASTRUTTURA STRATEGICA DI PREMINENTE INTERESSE  
NAZIONALE LE CUI PROCEDURE DI APPROVAZIONE SONO REGOLATE  
DALL' ART. 161 DEL D.LGS. 163/2006

**AU – CORPO AUTOSTRADALE**

**IMPIANTI ELETTROMECCANICI**

**SCHEMA ELETTRICO**  
**QUADRO ROTATORIA R1**  
**SVINCOLO GIUNCARICO**

**IL RESPONSABILE PROGETTAZIONE  
SPECIALISTICA**

Ing. Luigi Schiavetta  
Ord. Ingg. Pavia N. 1272

**RESPONSABILE UFFICIO IMP**

**IL RESPONSABILE INTEGRAZIONE  
PRESTAZIONI SPECIALISTICHE**

Ing. Alessandro Alfì  
Ord. Ingg. Milano N. 20015

**COORDINATORE GENERALE APS**

**IL DIRETTORE TECNICO**

Ing. Maurizio Torresi  
Ord. Ingg. Milano N. 16492

**RESPONSABILE DIREZIONE SVILUPPO INFRASTRUTTURE**

RIFERIMENTO ELABORATO					DATA:		REVISIONE	
DIRETTORIO		FILE			FEBBRAIO 2011		n.	data
codice commessa	N.Prog.	unita'	n. progressivo					
—								
—	12121202	IMP	023	—	SCALA:			

**spea** ingegneria  
autostrade europea

ELABORAZIONE  
GRAFICA  
A CURA DI :

ELABORAZIONE  
PROGETTUALE  
A CURA DI :

CONSULENZA  
A CURA DI :

IL RESPONSABILE  
UFFICIO/UNITA'

Ing. Luigi Schiavetta – O.I. Pavia N.1272

**RESPONSABILE DI COMMESSA**

Ing. Michele Parrella  
Ord. Ingg. Avellino N. 933

**COORDINATORE OPERATIVO DI PROGETTO**

**VISTO DEL COMMITTENTE**




**VISTO DEL CONCEDENTE**

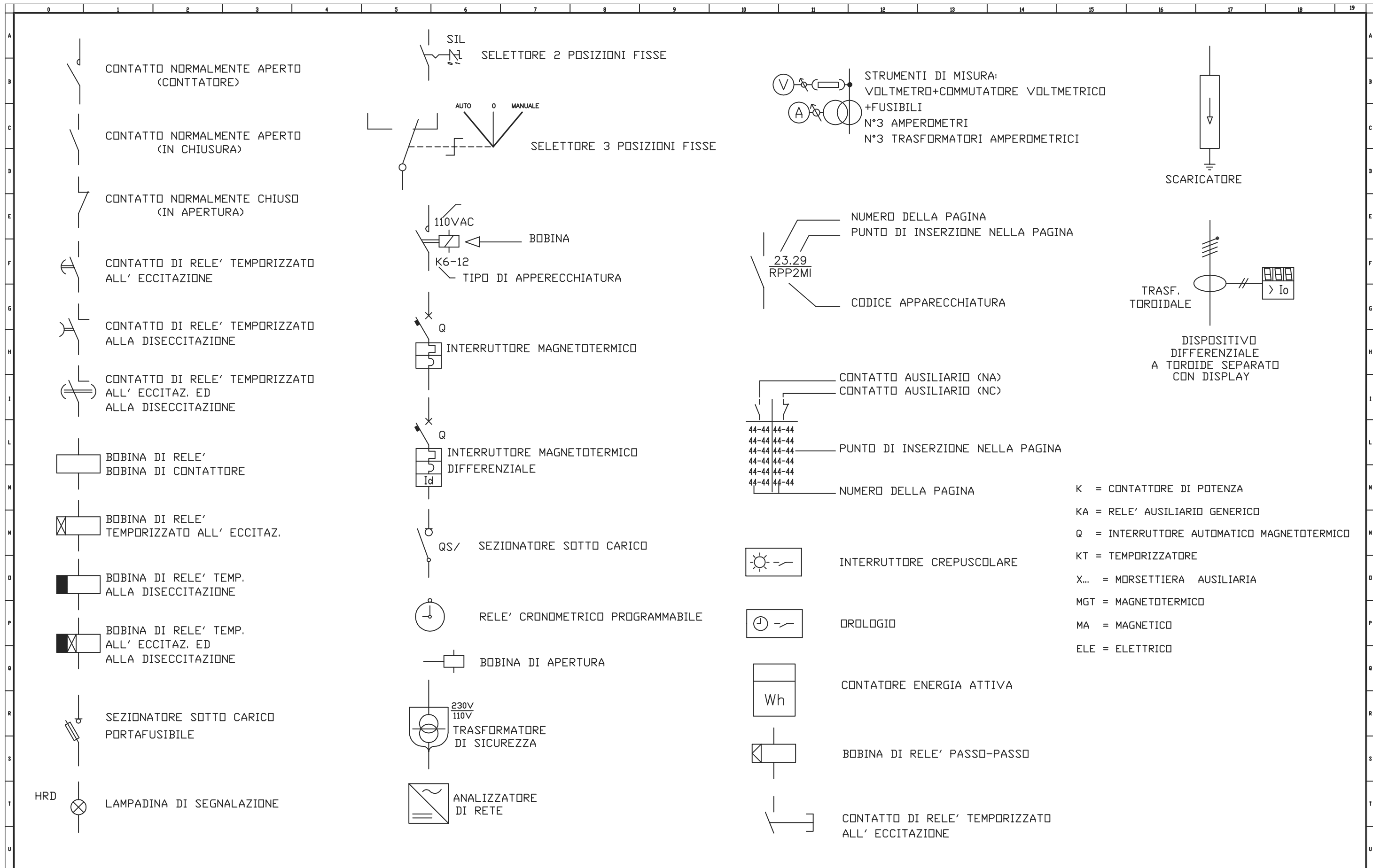


Non e' permesso consegnare a terzi o riprodurre questo documento, ne utilizzarne il contenuto o renderlo comunqueno a terzi senza esplicita autorizzazione di SINA SpA. Ogni infrazione comporta il risarcimento dei danni subiti. E' fatta riserva di tutti i diritti derivanti da brevetti o modelli.

PAG	DESCRIZIONE PAGINE	REVISIONI								DESCRIZIONE REVISIONI	
		0	1	2	3	4	5	6	7		8
		1	INTESTAZIONE	X							
2	INDICE	X									
3	LEGENDA SIMBOLI	X									
4	TARGHETTA QUADRO	X									
5	SCHEMA UNIFILARE DI POTENZA	X									
6	FRONTEQUADRO	X									
7	FRONTEQUADRO	X									
8											
9											
10											
11											
12											
13											
14											
15											
16											
17											
18											
19											
20											
21											
22											
23											
24											
25											
26											
27											
28											
29											
30											
31											
32											
33											
34											

0		NOV. 2010		Prima emissione		Disegn.: G. A. GAZZOLA		Committente <b>spea</b> <small>autostrade</small> <b>ingegneria europea</b>				Titolo: <b>AUTOSTRADA A12 LOTTO 3</b>					
0		NOV. 2010		Prima emissione		Contr.: F. OLDANI		Progetto <b>PROGETTO DEFINITIVO</b>				Descrizione: <b>INDICE</b>					
Nr.		Data		Descrizione		Visto: L. SCHIAVETTA						Foglio: <b>2</b>		Segue: <b>3</b>		Tot. fogli:	

Non e' permesso consegnare a terzi o riprodurre questo documento, ne utilizzare il contenuto o renderlo conguenuto a terzi senza esplicita autorizzazione di SINA SpA. Ogni infrazione comporta il risarcimento dei danni subiti. E' fatta riserva di tutti i diritti derivanti da brevetti o modelli. All rights reserved in the event of the grant of a patent or the registration of a utility model or design.

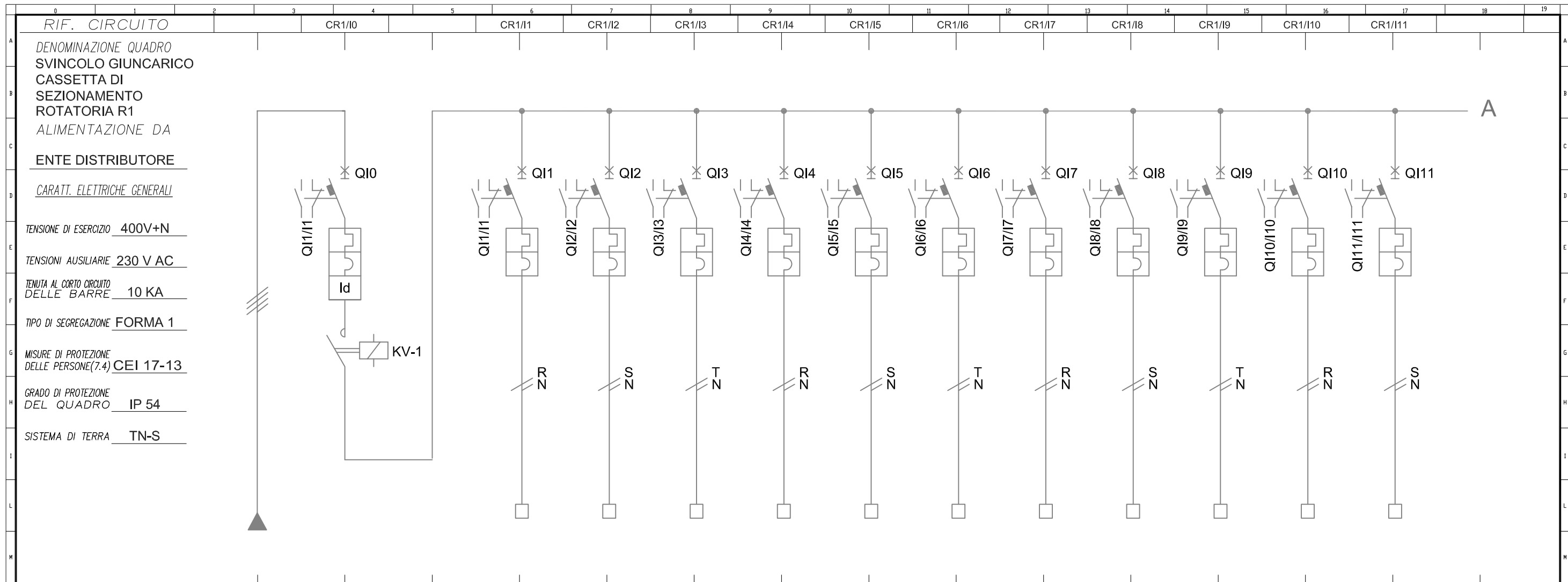


Disegn.: G. A. GAZZOLA		Committente <b>spea</b> <small>autostrade</small> <b>ingegneria europea</b>		Titolo: <b>AUTOSTRADA A12 LOTTO 3</b>	
Contr.: F. OLDANI		Progetto <b>PROGETTO DEFINITIVO</b>		Descrizione <b>LEGENDA SIMBOLI</b>	
0	NOV. 2010	Prima emissione		Foglio: <b>3</b>	Segue: <b>4</b>
Nr.	Data	Descrizione		Tot. fogli:	
		Visto: L. SCHIAVETTA			



Non e' permesso consegnare a terzi o riprodurre questo documento, ne utilizzarne il contenuto o renderlo comunque a terzi senza esplicita autorizzazione di SINA SpA. Ogni infrazione comporta il risarcimento dei danni subiti. E' fatta riserva di tutti i diritti derivanti da brevetti o modelli.

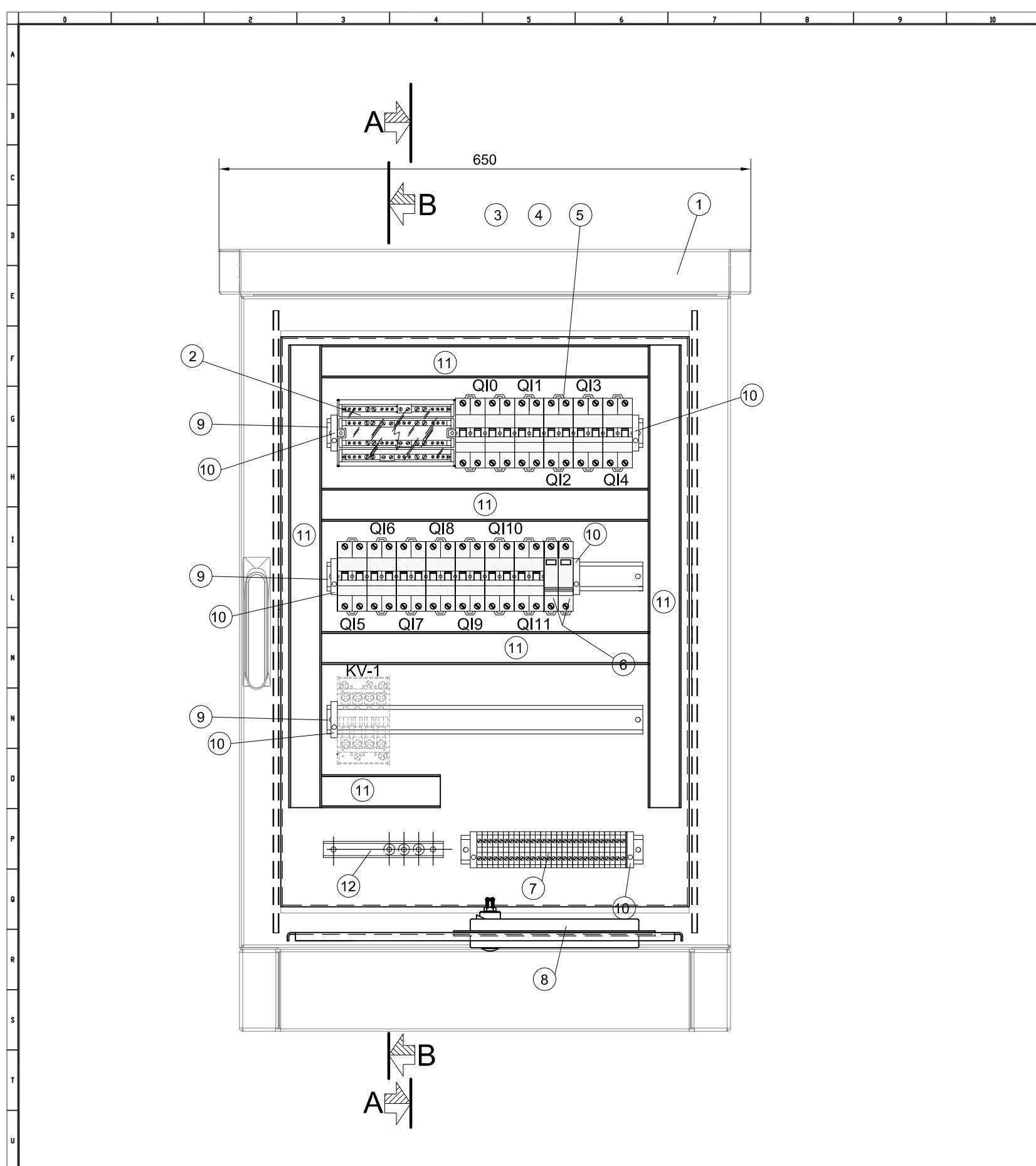
Copying of this document and giving it to others and the use or communication of the contents thereof are forbidden without express authority of SINA SpA. Offenders are liable to the payment of damages. All rights are reserved in the event of the grant of a patent or the registration of a utility model or design.



RIF. CIRCUITO		CR1/I0		CR1/I1		CR1/I2		CR1/I3		CR1/I4		CR1/I5		CR1/I6		CR1/I7		CR1/I8		CR1/I9		CR1/I10		CR1/I11			
NUM. INVOLUCRO		A		A		A		A		A		A		A		A		A		A		A		A			
NUMERAZ. MORSETTIERA		I-0		I-1		I-2		I-3		I-4		I-5		I-6		I-7		I-8		I-9		I-10					
POTENZA kW/KVA/KVAR																								0,2 kW			
Corrente d'impiego Ib (A)																								1,0			
INTERRUTT. o SEZIONAT.	TIPO	MODULARE		MODULARE		MODULARE		MODULARE		MODULARE		MODULARE		MODULARE		MODULARE		MODULARE		MODULARE		MODULARE		MODULARE			
	Poli-Portata (A)	4x16		2x6		2x6		2x6		2x6		2x6		2x6		2x6		2x6		2x6		2x6		2x6			
CONTATTORE	TIPO	AC1																									
	Portata In (A)	25																									
R. TERMICO (o CURVA)	TIPO	C																									
	Taratura (A)	16		6		6		6		6		6		6		6		6		6		6		6			
DIFFERENZ.	TIPO	AC 0,3																									
	Tar. (A)																										
LINEA di POTENZA	FORMAZIONE																										
	TIPO CAVO	FG7R/4		FG7OR/4		FG7OR/4		FG7OR/4		FG7OR/4		FG7OR/4		FG7OR/4		FG7OR/4		FG7OR/4		FG7OR/4		FG7OR/4					
	LUNGH. POSA	21		61		61		61		61		61		61		61		61		61		61					
Portata Iz (A)																											
DESTINAZIONE / UTENZA		DA ENTE DISTRIB.		GENERALE CASSETTA ROTATORIA R1		PALO P01 ROTATORIA R1		PALO P02 ROTATORIA R1		PALO P03 ROTATORIA R1		PALO P04 ROTATORIA R1		PALO P05 ROTATORIA R1		PALO P06 ROTATORIA R1		PALO P07 ROTATORIA R1		PALO P08 ROTATORIA R1		RISERVA		RISERVA		ALIMENTAZ. SERVIZI AUSILIARI	

Disegn.: G. A. GAZZOLA		Committente <b>spea</b> Ingegneria europea		<b>SAT</b>		Titolo: <b>AUTOSTRADA A12 LOTTO 3</b>									
Contr.: F. OLDANI		Progetto <b>PROGETTO DEFINITIVO</b>				Descrizione: <b>SCHEMA UNIFILARE DI POTENZA</b>									
0 NOV. 2010		Prima emissione		Visto: L. SCHIAVETTA		Foglio: <b>5</b>						Segue: <b>6</b>		Tot. fogli:	
Nr. Data		Descrizione													

Non e' permesso consegnare a terzi o riprodurre questo documento, ne' utilizzarne il contenuto o renderlo conuenuto a terzi senza esplicita autorizzazione di SINA SpA. Ogni infrazione comporta il risarcimento dei danni subiti. E' fatta riserva di tutti i diritti derivanti da brevetti o modelli.

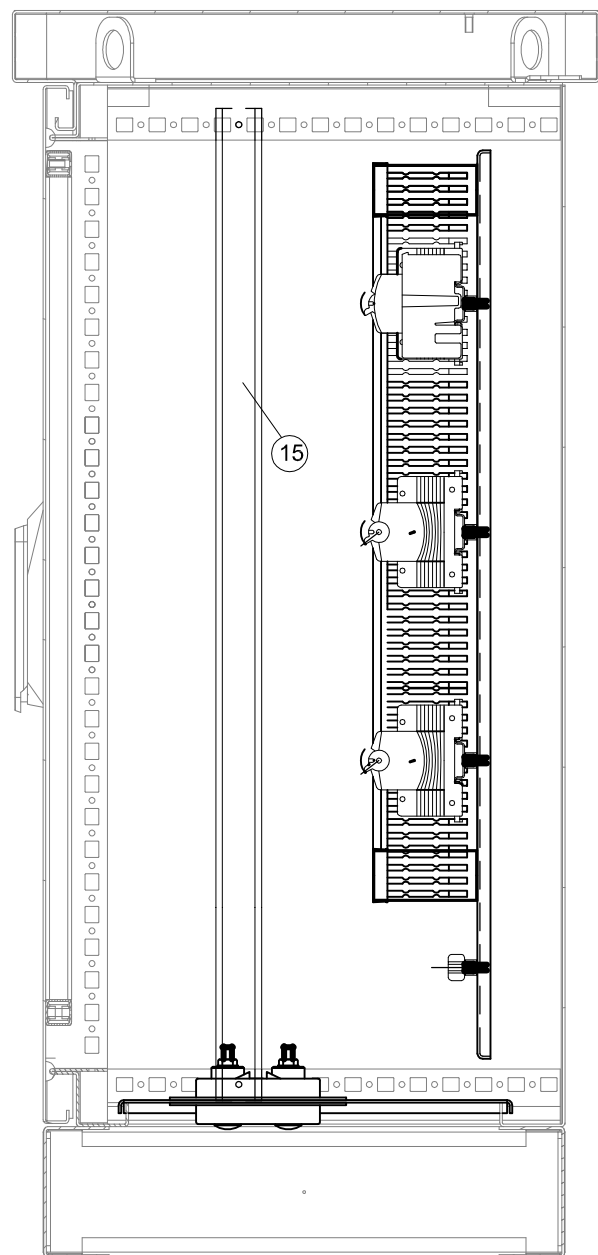


LEGENDA	
①	Contenitore monoporta (RITTAL cod. CS.9783.540), chiuso su tutti i lati di dimensioni esterne 600x800x400mm (LxHxP), con fondo aperto, interblocco su due punti tramite maniglia a leva orientabile e inserto cilindrico di sicurezza, zoccolo e tetto parapiooggia, avente le seguenti caratteristiche meccaniche: <ul style="list-style-type: none"> <li>- contenitore, tetto, porta di alluminio (AlMg3) spessore 2mm;</li> <li>- golfari di trasporto a scomparsa, nel tetto parapiooggia;</li> <li>- griglie di areazione lungo tutto il perimetro del tetto parapiooggia;</li> <li>- lamiera di fondo (cod. CS.9783.549);</li> <li>- piastradi montaggio (cod. CS.9765.090);</li> <li>- larghezza utile 512mm;</li> <li>- altezza utile 712mm;</li> <li>- profondita' utile 349mm;</li> <li>- larghezza tetto parapiooggia 650mm;</li> <li>- altezza tetto parapiooggia 55mm;</li> <li>- profondita' tetto parapiooggia 450mm;</li> <li>- altezza zoccolo 100mm;</li> <li>- altezza totale armadio da terra 955mm.</li> </ul>
②	Morsettiere ripartitrice tetrapolare (GEWISS cod. GW44699) avente le seguenti caratteristiche tecniche: <ul style="list-style-type: none"> <li>- dimensioni esterne BxHxP (mm) 185x75x135</li> <li>- corrente nominale (A) 160</li> <li>- n° mod. 10 EN 50022</li> <li>- connessione max. ingresso 1x16-50 mm²</li> <li>- connessione max. uscita (2x10-35+2x6-25+8x4-16) mm²</li> <li>- I<sub>cw</sub> (1s) 10 kA</li> </ul>
③	Interruttore restart (GEWISS cod. GW90968 RD PRO) per interruttori differenziali puri 4P - 0,5A 230V- 3 moduli. Caratteristiche tecniche: <ul style="list-style-type: none"> <li>- idoneo per SD-4 PolI-500mA</li> <li>- tensione nominale 230 V</li> <li>- n° moduli 3</li> </ul>
④	Interruttore (GEWISS cod. GW94670) differenziale puro - 4P 40A tipo AC istantaneo I <sub>dn</sub> =0,5A - 3 moduli. Caratteristiche tecniche: <ul style="list-style-type: none"> <li>- I<sub>dn</sub> 500 mA</li> <li>- n° poli 4P</li> <li>- corrente nominale 40 A</li> <li>- tensione nominale 230 - 400 V</li> <li>- n° 3 moduli (EN 50022)</li> </ul>
⑤	Alimentazione pali illuminazione. Interruttore (GEWISS cod. GW92245) magnetotermico - 2P curva B 6A 6kA - 2 moduli. Caratteristiche tecniche: <ul style="list-style-type: none"> <li>- corrente nominale 6 A</li> <li>- n° poli 2P</li> <li>- tensione nominale 230 - 400 V</li> <li>- n° 2 moduli (EN 50022)</li> </ul>
⑥	Scaricatore per protezione alimentatore guida ottica. Limitatore di sovratensione (CONTRADE cod. SPD L 1/10), avente le seguenti caratteristiche tecniche: <ul style="list-style-type: none"> <li>- SPD tipo L con funzionamento a "limitazione" con varistore per la protezione contro correnti da fulmine e sovratensioni di utenze BT, in occasione di scariche indirette.</li> <li>- Limitatore NFC (No Follow Current); impedisce la circolazione della corrente susseguente di rete dopo l'intervento.</li> <li>- Dispositivo di distacco con segnalazione ottica in caso di guasto o degrado dell'SPD.</li> <li>- idoneo all'installazione alle interfacce 0B -1 e superiori, in accordo con il criterio delle zone di protezione e al coordinamento con ulteriori SPD a "limitazione".</li> <li>- SPD di Classe di prova II (sec. IEC 61643-1) e Tipo 2 (sec. EN 61643-11).</li> </ul>
⑦	Morsettiere per attestazione linee alimentazione pali illuminazione. Caratteristiche tecniche: <ul style="list-style-type: none"> <li>- morsetti (Cabur serie CBD) con corpo isolante in poliammide (UL94V-0)</li> <li>- aggancio su profilati DIN</li> <li>- certificato CESI 01 ATEX 090 U Ex e I M2 / II 2 G D campo di temperatura di utilizzo: -40 + +80 °C</li> </ul>
⑧	Sistema di passacavi (ROXTEC mod. COMSEAL cod. 32/32) grado di protezione IP55.
⑨	Profilato a norma IEC 60715/TH35 H=7,5mm in acciaio zincato bianco sistema Sendzimir.
⑩	Blocchetto terminale (Cabur cod. BT005) universale, per profi tipo DIN. Caratteristiche tecniche: <ul style="list-style-type: none"> <li>- materiale poliammide nero</li> <li>- spessore: 8 mm</li> </ul>
⑪	Canalina passacavi (ARNOCANALI cod. V5K8040). Caratteristiche tecniche: <ul style="list-style-type: none"> <li>- dimensioni meccaniche 40x80 (BxH)</li> <li>- feritoie laterali 4,5mm</li> <li>- lamella laterale 5,5mm</li> </ul>
⑫	Barra di terra per nodo equipotenziale
⑬	Piastra di montaggio. Per tipo, (CODICE), caratteristiche, vedi NOTA N.1
⑭	Piastra di fondo. Per tipo, (CODICE), caratteristiche, vedi NOTA N.1.

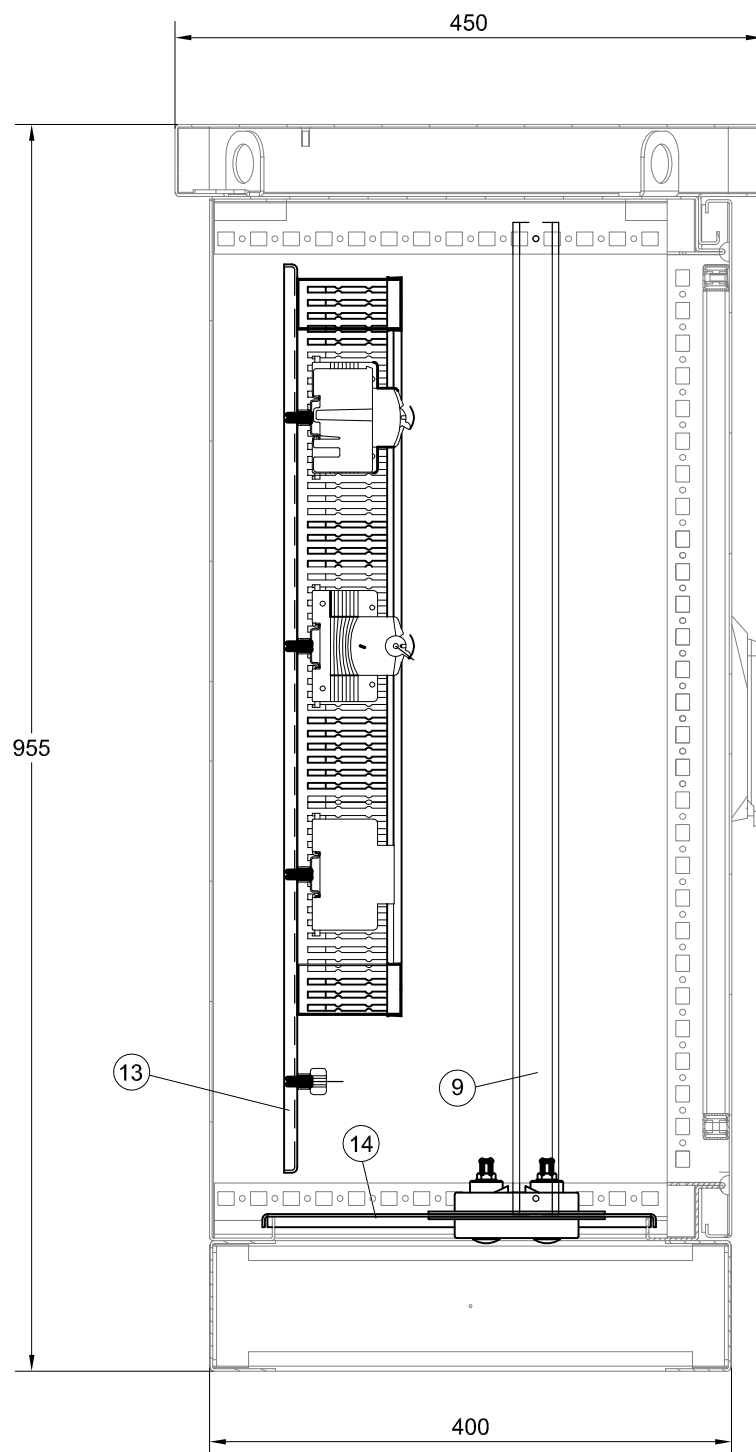
			Disegn.: G. A. GAZZOLA	Committente <b>spea</b> <small>autostrade</small> <b>ingegneria europea</b>	<b>SAT</b>		<b>TITOLO: AUTOSTRADA A12 LOTTO 3</b>					
			Contr.: F. OLDANI	Progetto <b>PROGETTO DEFINITIVO</b>			<b>DESCRIZIONE: FRONTEQUADRO</b>					
0	NOV. 2010	Prima emissione	Visto: L. SCHIAVETTA							Foglio: <b>6</b>	Segue: <b>7</b>	Tot. fogli: 
Nr.	Data	Descrizione										

Non e' permesso consegnare a terzi o riprodurre questo documento, ne' utilizzarne il contenuto o renderlo conguenuto a terzi senza esplicita autorizzazione di SINA SpA. Ogni infrazione comporta il risarcimento dei danni subiti. E' fatta riserva di tutti i diritti derivanti da brevetti o modelli. All rights reserved in the event of the grant of a patent or the registration of a utility model or design.

### SEZIONE B-B



### SEZIONE A-A



### LEGENDA

①	Contenitore monoporta (RITTAL cod. CS.9783.540), chiuso su tutti i lati di dimensioni esterne 600x800x400mm (LxHxP), con fondo aperto, interblocco su due punti tramite maniglia a leva orientabile e inserto cilindrico di sicurezza, zoccolo e tetto parapiooggia, avente le seguenti caratteristiche meccaniche: <ul style="list-style-type: none"> <li>- contenitore, tetto, porta di alluminio (AlMg3) spessore 2mm;</li> <li>- golfari di trasporto a scomparsa, nel tetto parapiooggia;</li> <li>- griglie di areazione lungo tutto il perimetro del tetto parapiooggia;</li> <li>- lamiera di fondo (cod. CS.9783.549);</li> <li>- piastradi montaggio (cod. CS.9765.090);</li> <li>- larghezza utile 512mm;</li> <li>- altezza utile 712mm;</li> <li>- profondita' utile 349mm;</li> <li>- larghezza tetto parapiooggia 650mm;</li> <li>- altezza tetto parapiooggia 55mm;</li> <li>- profondita' tetto parapiooggia 450mm;</li> <li>- altezza zoccolo 100mm;</li> <li>- altezza totale armadio da terra 955mm.</li> </ul>
②	Morsetti ripartitrice tetrapolare (GEWISS cod. GW44699) avente le seguenti caratteristiche tecniche: <ul style="list-style-type: none"> <li>- dimensioni esterne BxHxP (mm) 185x75x135</li> <li>- corrente nominale (A) 160</li> <li>- n° mod. 10 EN 50022</li> <li>- connessione max. ingresso 1x16-50 mm²</li> <li>- connessione max. uscita (2x10-35+2x6-25+8x4-16) mm²</li> <li>- Icw (1s) 10 kA</li> </ul>
③	Interruttore restart (GEWISS cod. GW90968 RD PRO) per interruttori differenziali puri 4P - 0,5A 230V - 3 moduli. Caratteristiche tecniche: <ul style="list-style-type: none"> <li>- idoneo per SD-4 Poli-500mA</li> <li>- tensione nominale 230 V</li> <li>- n° moduli 3</li> </ul>
④	Interruttore (GEWISS cod. GW94670) differenziale puro - 4P 40A tipo AC istantaneo I <sub>dn</sub> =0,5A - 3 moduli. Caratteristiche tecniche: <ul style="list-style-type: none"> <li>- I<sub>dn</sub> 500 mA</li> <li>- n° poli 4P</li> <li>- corrente nominale 40 A</li> <li>- tensione nominale 230 - 400 V</li> <li>- n° 3 moduli (EN 50022)</li> </ul>
⑤	Alimentazione pali illuminazione. Interruttore (GEWISS cod. GW92245) magnetotermico - 2P curva B 6A 6kA - 2 moduli. Caratteristiche tecniche: <ul style="list-style-type: none"> <li>- corrente nominale 6 A</li> <li>- n° poli 2P</li> <li>- tensione nominale 230 - 400 V</li> <li>- n° 2 moduli (EN 50022)</li> </ul>
⑥	Scaricatore per protezione alimentatore guida ottica. Limitatore di sovratensione (CONTRADE cod. SPD L 1/10), avente le seguenti caratteristiche tecniche: <ul style="list-style-type: none"> <li>- SPD tipo L con funzionamento a "limitazione" con varistore per la protezione contro correnti da fulmine e sovratensioni di utenze BT, in occasione di scariche indirette.</li> <li>- Limitatore NFC (No Follow Current); impedisce la circolazione della corrente susseguente di rete dopo l'intervento.</li> <li>- Dispositivo di distacco con segnalazione ottica in caso di guasto o degrado dell'SPD.</li> <li>- Idoneo all'installazione alle interfacce 0B -1 e superiori, in accordo con il criterio delle zone di protezione e al coordinamento con ulteriori SPD a "limitazione".</li> <li>- SPD di Classe di prova II (sec. IEC 61643-1) e Tipo 2 (sec. EN 61643-11).</li> </ul>
⑦	Morsetti per attestazione linee alimentazione pali illuminazione. Caratteristiche tecniche: <ul style="list-style-type: none"> <li>- morsetti (Cabur serie CBD) con corpo isolante in poliammide (UL94V-0)</li> <li>- aggancio su profilati DIN</li> <li>- certificato CESI 01 ATEX 090 U Ex e I M2 / II 2 G D campo di temperatura di utilizzo: -40 ÷ +80 °C</li> </ul>
⑧	Sistema di passacavi (ROXTEC mod. COMSEAL cod. 32/32) grado di protezione IP55.
⑨	Profilato a norma IEC 60715/TH35 H=7,5mm in acciaio zincato bianco sistema Sendzimir.
⑩	Blocchetto terminale (Cabur cod. BT005) universale, per profi tipo DIN. Caratteristiche tecniche: <ul style="list-style-type: none"> <li>- materiale poliammide nero</li> <li>- spessore: 8 mm</li> </ul>
⑪	Canalina passacavi (ARNOCANALI cod. V5K8040). Caratteristiche tecniche: <ul style="list-style-type: none"> <li>- dimensioni meccaniche 40x80 (BxH)</li> <li>- feritoie laterali 4,5mm</li> <li>- lamella laterale 5,5mm</li> </ul>
⑫	Barra di terra per nodo equipotenziale
⑬	Piastra di montaggio. Per tipo, (CODICE), caratteristiche, vedi NOTA N.1
⑭	Piastra di fondo. Per tipo, (CODICE), caratteristiche, vedi NOTA N.1.

Disegn.: G. A. GAZZOLA  
 Contr.: F. OLDANI  
 Visto: L. SCHIAVETTA

Committente **spea** Ingegneria europea  
 Progetto **PROGETTO DEFINITIVO**



Titolo: **AUTOSTRADA A12 LOTTO 3**

Descrizione: **FRONTEQUADRO**

Foglio: **7**  
 Segue:  
 Tot. fogli:

Nr.	Data	Descrizione
0	NOV. 2010	Prima emissione