



Società Autostrada Tirrenica p.A.  
GRUPPO AUTOSTRADALE PER L'ITALIA S.p.A.

**AUTOSTRADA (A12) : ROSIGNANO – CIVITAVECCHIA**  
**LOTTO 3**

**TRATTO: SCARLINO – GROSSETO SUD**

**PROGETTO DEFINITIVO**

INFRASTRUTTURA STRATEGICA DI PREMINENTE INTERESSE  
NAZIONALE LE CUI PROCEDURE DI APPROVAZIONE SONO REGOLATE  
DALL' ART. 161 DEL D.LGS. 163/2006

**AU – CORPO AUTOSTRADALE**

**IMPIANTI ELETTROMECCANICI**

**SCHEMA ELETTRICO TIPOLOGICO  
QDE ILLUMINAZIONE SOTTOVIA**

**IL RESPONSABILE PROGETTAZIONE  
SPECIALISTICA**

Ing. Luigi Schiavetta  
Ord. Ingg. Pavia N. 1272

**RESPONSABILE UFFICIO IMP**

**IL RESPONSABILE INTEGRAZIONE  
PRESTAZIONI SPECIALISTICHE**

Ing. Alessandro Alfì  
Ord. Ingg. Milano N. 20015

**COORDINATORE GENERALE APS**

**IL DIRETTORE TECNICO**

Ing. Maurizio Torresi  
Ord. Ingg. Milano N. 16492

**RESPONSABILE DIREZIONE SVILUPPO INFRASTRUTTURE**


RIFERIMENTO ELABORATO					DATA:		REVISIONE	
-	DIRETTORIO		FILE		FEBBRAIO 2011		n.	data
	codice commessa	N.Prog.	unita'	n. progressivo				
-	12	12	12	02	IMP	03	1	-

<b>ingegneria europea</b>	ELABORAZIONE GRAFICA A CURA DI :	
	ELABORAZIONE PROGETTUALE A CURA DI :	
CONSULENZA A CURA DI :	IL RESPONSABILE UFFICIO/UNITA'	Ing. Luigi Schiavetta – O.I. Pavia N.1272

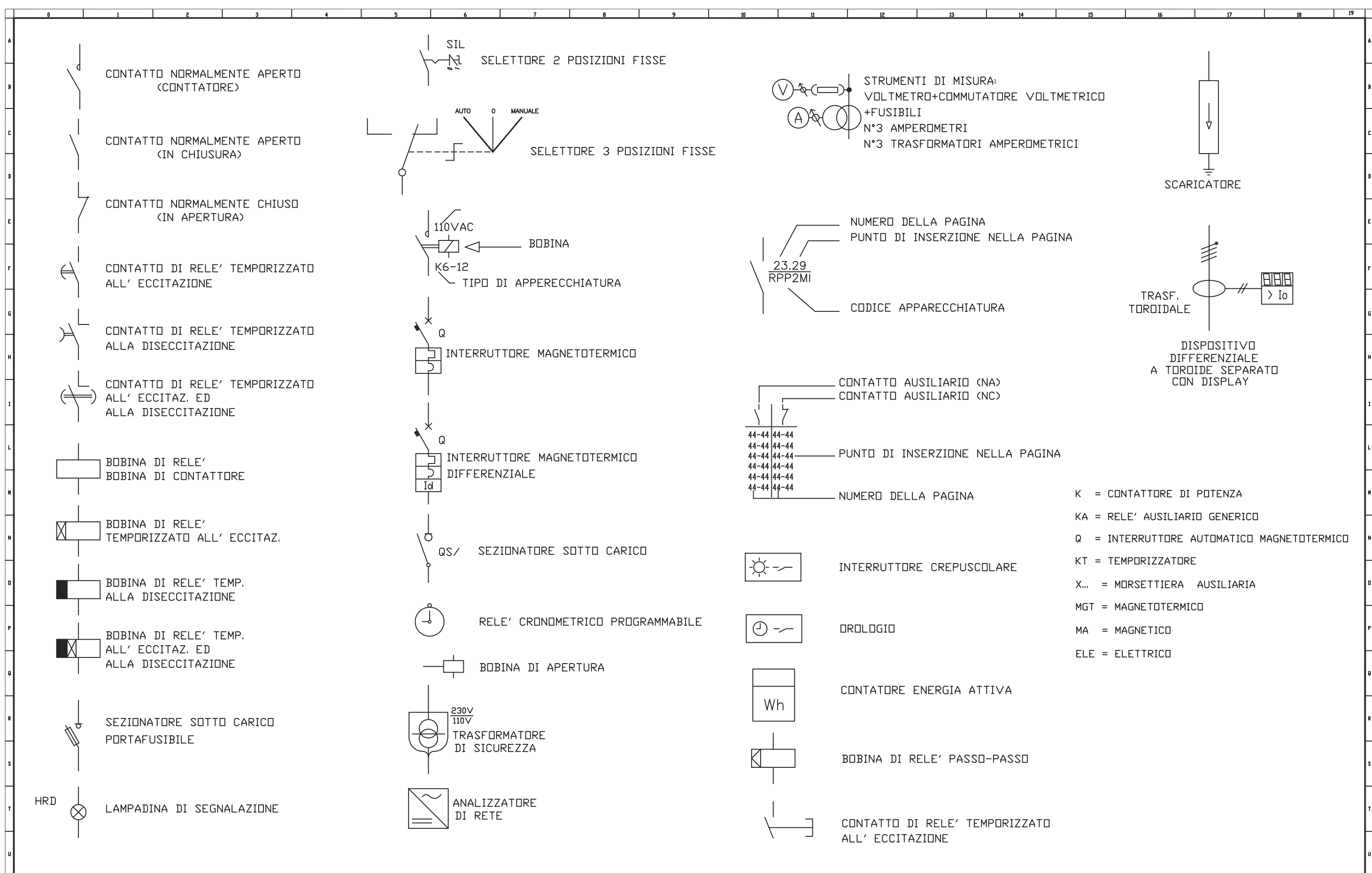
<b>RESPONSABILE DI COMMESSA</b>  Ing. Michele Parrella Ord. Ingg. Avellino N. 933  <b>COORDINATORE OPERATIVO DI PROGETTO</b>	<b>VISTO DEL COMMITTENTE</b>  	<b>VISTO DEL CONCEDENTE</b>  
---	--------------------------------------	-------------------------------------

Non e' permesso consegnare a terzi o riprodurre questo documento, ne utilizzarne il contenuto o renderlo comunque noto a terzi senza esplicita autorizzazione di SINA SpA. Ogni infrazione comporta il risarcimento dei danni subiti. E' fatta riserva di tutti i diritti derivanti da brevetti o modelli.

PAG	DESCRIZIONE PAGINE	REVISIONI								DESCRIZIONE REVISIONI	
		0	1	2	3	4	5	6	7		8
		1	INTESTAZIONE	X							
2	INDICE	X									
3	LEGENDA SIMBOLI	X									
4	TARGHETTA QUADRO	X									
5	SCHEMA UNIFILARE DI POTENZA	X									
6	FRONTEQUADRO	X									
7	FRONTEQUADRO	X									
8											
9											
10											
11											
12											
13											
14											
15											
16											
17											
18											
19											
20											
21											
22											
23											
24											
25											
26											
27											
28											
29											
30											
31											
32											
33											
34											

		Disegn.: G. A. GAZZOLA		Committente <b>spea</b> <small>autostrade</small> <b>ingegneria europea</b>				Titolo: <b>AUTOSTRADA A12 LOTTO 3</b>			
		Contr.: F. OLDANI		Progetto <b>PROGETTO DEFINITIVO</b>				Descrizione <b>INDICE</b>			Foglio: <b>2</b>
0	NOV. 2010	Prima emissione		Visto: L. SCHIAVETTA							
Nr.	Data	Descrizione									

Non e' permesso consegnare a terzi o riprodurre questo documento, ne utilizzare il contenuto o renderlo conguenuto a terzi senza esplicita autorizzazione di SINA SpA. Ogni infrazione comporta il risarcimento dei danni subiti. E' fatta riserva di tutti i diritti derivanti da brevetti o modelli.



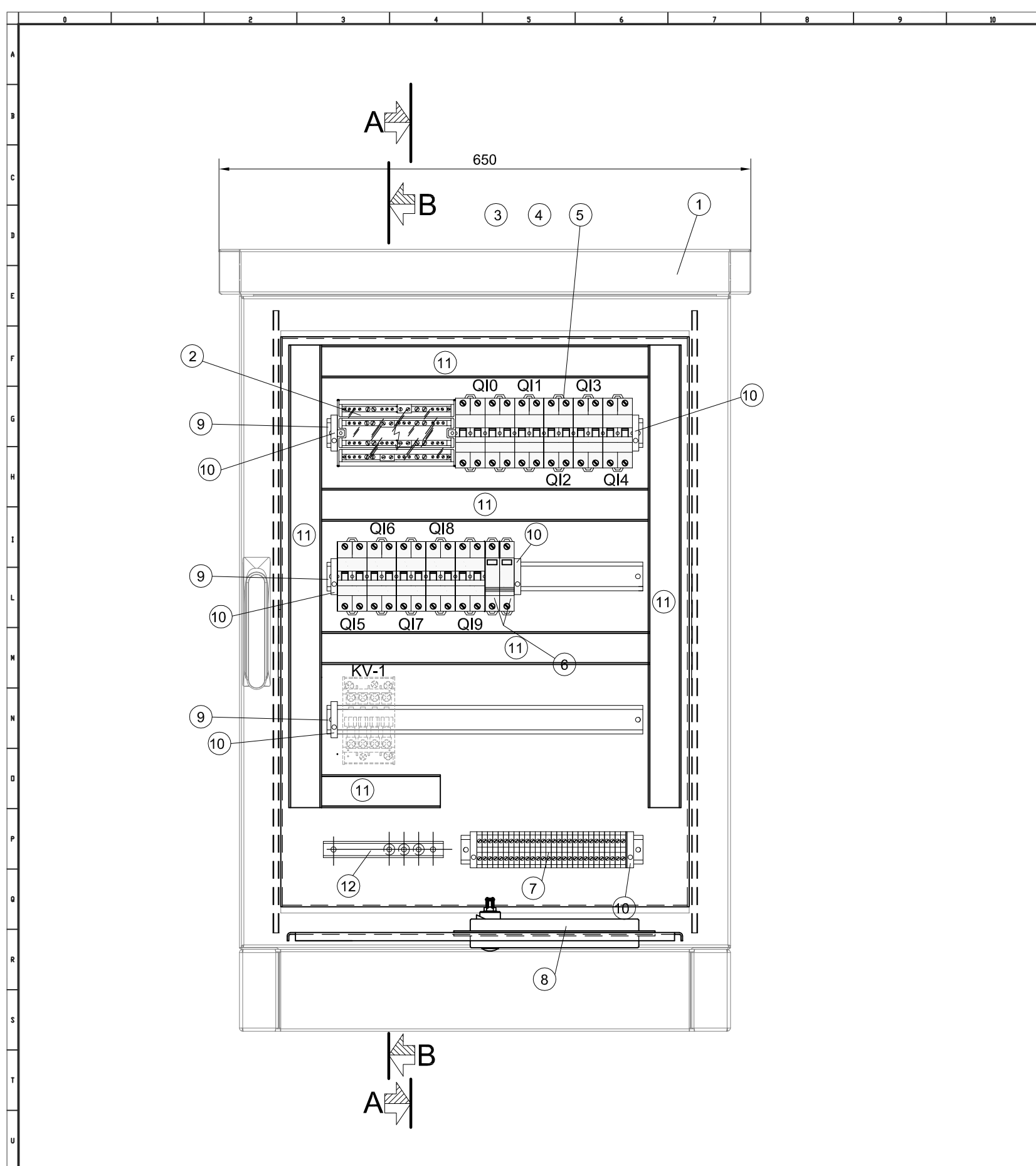
- K = CONTATTORE DI POTENZA
- KA = RELE' AUSILIARIO GENERICO
- Q = INTERRUPTORE AUTOMATICO MAGNETOTERMICO
- KT = TEMPORIZZATORE
- X... = MORSETTIERA AUSILIARIA
- MGT = MAGNETOTERMICO
- MA = MAGNETICO
- ELE = ELETTRICO

		Disegn.: G. A. GAZZOLA		Committente <b>spea</b> <small>autostrade</small> <b>ingegneria europea</b>		<b>SAT</b>		Titolo: <b>AUTOSTRADA A12 LOTTO 3</b>											
		Contr.: F. OLDANI		Progetto <b>PROGETTO DEFINITIVO</b>				Descrizione: <b>LEGENDA SIMBOLI</b>						Foglio: <b>3</b>		Segue: <b>4</b>		Tot. fogli:	
0 NOV. 2010		Prima emissione		Visto: L. SCHIAVETTA															
Nr.	Data	Descrizione																	





Non e' permesso consegnare a terzi o riprodurre questo documento, ne' utilizzarne il contenuto o renderlo conuenuto a terzi senza esplicita autorizzazione di SINA SpA. Ogni infrazione comporta il risarcimento dei danni subiti. E' fatta riserva di tutti i diritti derivanti da brevetti o modelli.

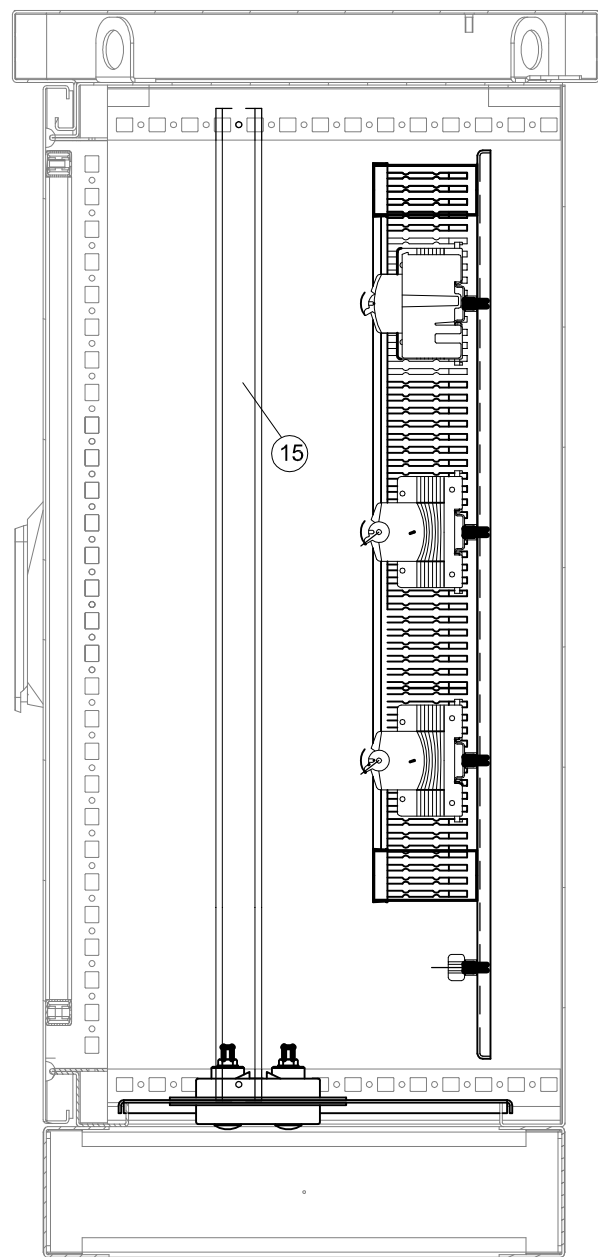


LEGENDA	
①	Contenitore monoporta (RITTAL cod. CS.9783.540), chiuso su tutti i lati di dimensioni esterne 600x800x400mm (LxHxP), con fondo aperto, interblocco su due punti tramite maniglia a leva orientabile e inserto cilindrico di sicurezza, zoccolo e tetto parapioggia, avente le seguenti caratteristiche meccaniche: <ul style="list-style-type: none"> <li>- contenitore, tetto, porta di alluminio (AlMg3) spessore 2mm;</li> <li>- golfari di trasporto a scomparsa, nel tetto parapioggia;</li> <li>- griglie di areazione lungo tutto il perimetro del tetto parapioggia;</li> <li>- lamiera di fondo (cod. CS.9783.549);</li> <li>- piastrini montaggio (cod. CS.9765.090);</li> <li>- larghezza utile 512mm;</li> <li>- altezza utile 712mm;</li> <li>- profondita' utile 349mm;</li> <li>- larghezza tetto parapioggia 650mm;</li> <li>- altezza tetto parapioggia 55mm;</li> <li>- profondita' tetto parapioggia 450mm;</li> <li>- altezza zoccolo 100mm;</li> <li>- altezza totale armadio da terra 955mm.</li> </ul>
②	Morsettiere ripartitrice tetrapolare (GEWISS cod. GW44699) avente le seguenti caratteristiche tecniche: <ul style="list-style-type: none"> <li>- dimensioni esterne BxHxP (mm) 185x75x135</li> <li>- corrente nominale (A) 160</li> <li>- n° mod. 10 EN 50022</li> <li>- connessione max. ingresso 1x16-50 mm²</li> <li>- connessione max. uscita (2x10-35+2x6-25+8x4-16) mm²</li> <li>- I<sub>cw</sub> (1s) 10 kA</li> </ul>
③	Interruttore restart (GEWISS cod. GW90968 RD PRO) per interruttori differenziali puri 4P - 0,5A 230V- 3 moduli. Caratteristiche tecniche: <ul style="list-style-type: none"> <li>- idoneo per SD-4 Poli-500mA</li> <li>- tensione nominale 230 V</li> <li>- n° moduli 3</li> </ul>
④	Interruttore (GEWISS cod. GW94670) differenziale puro - 4P 40A tipo AC istantaneo I <sub>dn</sub> =0,5A - 3 moduli. Caratteristiche tecniche: <ul style="list-style-type: none"> <li>- I<sub>dn</sub> 500 mA</li> <li>- n° poli 4P</li> <li>- corrente nominale 40 A</li> <li>- tensione nominale 230 - 400 V</li> <li>- n° 3 moduli (EN 50022)</li> </ul>
⑤	Alimentazione pali illuminazione. Interruttore (GEWISS cod. GW92245) magnetotermico - 2P curva B 6A 6kA - 2 moduli. Caratteristiche tecniche: <ul style="list-style-type: none"> <li>- corrente nominale 6 A</li> <li>- n° poli 2P</li> <li>- tensione nominale 230 - 400 V</li> <li>- n° 2 moduli (EN 50022)</li> </ul>
⑥	Scaricatore per protezione alimentatore guida ottica. Limitatore di sovratensione (CONTRADE cod. SPD L 1/10), avente le seguenti caratteristiche tecniche: <ul style="list-style-type: none"> <li>- SPD tipo L con funzionamento a "limitazione" con varistore per la protezione contro correnti da fulmine e sovratensioni di utenze BT, in occasione di scariche indirette.</li> <li>- Limitatore NFC (No Follow Current); impedisce la circolazione della corrente susseguente di rete dopo l'intervento.</li> <li>- Dispositivo di distacco con segnalazione ottica in caso di guasto o degrado dell'SPD.</li> <li>- idoneo all'installazione alle interfacce 0B -1 e superiori, in accordo con il criterio delle zone di protezione e al coordinamento con ulteriori SPD a "limitazione".</li> <li>- SPD di Classe di prova II (sec. IEC 61643-1) e Tipo 2 (sec. EN 61643-11).</li> </ul>
⑦	Morsettiere per attestazione linee alimentazione pali illuminazione. Caratteristiche tecniche: <ul style="list-style-type: none"> <li>- morsetti (Cabur serie CBD) con corpo isolante in poliammide (UL94V-0)</li> <li>- aggancio su profilati DIN</li> <li>- certificato CESI 01 ATEX 090 U Ex e I M2 / II 2 G D campo di temperatura di utilizzo: -40 + +80 °C</li> </ul>
⑧	Sistema di passacavi (ROXTEC mod. COMSEAL cod. 32/32) grado di protezione IP55.
⑨	Profilato a norma IEC 60715/TH35 H=7,5mm in acciaio zincato bianco sistema Sendzimir.
⑩	Blocchetto terminale (Cabur cod. BT005) universale, per profi tipo DIN. Caratteristiche tecniche: <ul style="list-style-type: none"> <li>- materiale poliammide nero</li> <li>- spessore: 8 mm</li> </ul>
⑪	Canalina passacavi (ARNOCANALI cod. V5K8040). Caratteristiche tecniche: <ul style="list-style-type: none"> <li>- dimensioni meccaniche 40x80 (BxH)</li> <li>- feritoie laterali 4,5mm</li> <li>- lamella laterale 5,5mm</li> </ul>
⑫	Barra di terra per nodo equipotenziale
⑬	Piastra di montaggio. Per tipo, (CODICE), caratteristiche, vedi NOTA N.1
⑭	Piastra di fondo. Per tipo, (CODICE), caratteristiche, vedi NOTA N.1.

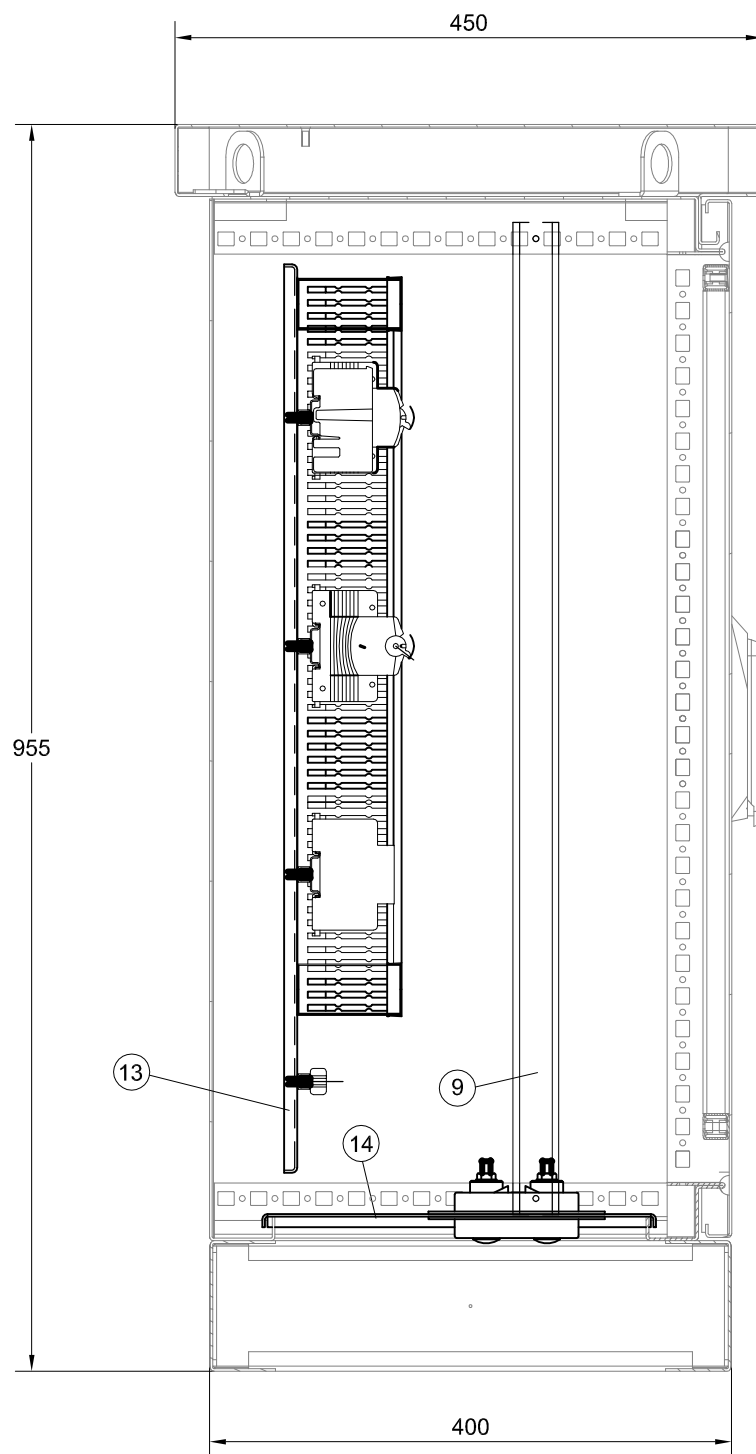
Disegn.: G. A. GAZZOLA		Committente <b>spea</b> <small>autostrade</small> <b>ingegneria europea</b>		<b>SAT</b>		Titolo: <b>AUTOSTRADA A12 LOTTO 3</b>					
Contr.: F. OLDANI		Progetto <b>PROGETTO DEFINITIVO</b>				Descrizione <b>FRONTEQUADRO</b>			Foglio: <b>6</b>	Segue: <b>7</b>	Tot. fogli: <b>13</b>
0	NOV. 2010	Prima emissione		Visto: L. SCHIAVETTA							
Nr.	Data	Descrizione									

Non e' permesso consegnare a terzi o riprodurre questo documento, ne' utilizzarne il contenuto o renderlo conguenuto a terzi senza esplicita autorizzazione di SINA SpA. Ogni infrazione comporta il risarcimento dei danni subiti. E' fatta riserva di tutti i diritti derivanti da brevetti o modelli. All rights reserved in the event of the grant of a patent or the registration of a utility model or design.

### SEZIONE B-B



### SEZIONE A-A



### LEGENDA

①	Contenitore monoporta (RITTAL cod. CS.9783.540), chiuso su tutti i lati di dimensioni esterne 600x800x400mm (LxHxP), con fondo aperto, interblocco su due punti tramite maniglia a leva orientabile e inserto cilindrico di sicurezza, zoccolo e tetto parapiooggia, avente le seguenti caratteristiche meccaniche: <ul style="list-style-type: none"> <li>- contenitore, tetto, porta di alluminio (AlMg3) spessore 2mm;</li> <li>- golfari di trasporto a scomparsa, nel tetto parapiooggia;</li> <li>- griglie di areazione lungo tutto il perimetro del tetto parapiooggia;</li> <li>- lamiera di fondo (cod. CS.9783.549);</li> <li>- piastradi montaggio (cod. CS.9765.090);</li> <li>- larghezza utile 512mm;</li> <li>- altezza utile 712mm;</li> <li>- profondita' utile 349mm;</li> <li>- larghezza tetto parapiooggia 650mm;</li> <li>- altezza tetto parapiooggia 55mm;</li> <li>- profondita' tetto parapiooggia 450mm;</li> <li>- altezza zoccolo 100mm;</li> <li>- altezza totale armadio da terra 955mm.</li> </ul>
②	Morsettiera ripartitrice tetrapolare (GEWISS cod. GW44699) avente le seguenti caratteristiche tecniche: <ul style="list-style-type: none"> <li>- dimensioni esterne BxHxP (mm) 185x75x135</li> <li>- corrente nominale (A) 160</li> <li>- n° mod. 10 EN 50022</li> <li>- connessione max. ingresso 1x16-50 mm²</li> <li>- connessione max. uscita (2x10-35+2x6-25+8x4-16) mm²</li> <li>- Icw (1s) 10 kA</li> </ul>
③	Interruttore restart (GEWISS cod. GW90968 RD PRO) per interruttori differenziali puri 4P - 0,5A 230V - 3 moduli. Caratteristiche tecniche: <ul style="list-style-type: none"> <li>- idoneo per SD-4 Poli-500mA</li> <li>- tensione nominale 230 V</li> <li>- n° moduli 3</li> </ul>
④	Interruttore (GEWISS cod. GW94670) differenziale puro - 4P 40A tipo AC istantaneo I <sub>dn</sub> =0,5A - 3 moduli. Caratteristiche tecniche: <ul style="list-style-type: none"> <li>- I<sub>dn</sub> 500 mA</li> <li>- n° poli 4P</li> <li>- corrente nominale 40 A</li> <li>- tensione nominale 230 - 400 V</li> <li>- n° 3 moduli (EN 50022)</li> </ul>
⑤	Alimentazione pali illuminazione. Interruttore (GEWISS cod. GW92245) magnetotermico - 2P curva B 6A 6kA - 2 moduli. Caratteristiche tecniche: <ul style="list-style-type: none"> <li>- corrente nominale 6 A</li> <li>- n° poli 2P</li> <li>- tensione nominale 230 - 400 V</li> <li>- n° 2 moduli (EN 50022)</li> </ul>
⑥	Scaricatore per protezione alimentatore guida ottica. Limitatore di sovratensione (CONTRADE cod. SPD L 1/10), avente le seguenti caratteristiche tecniche: <ul style="list-style-type: none"> <li>- SPD tipo L con funzionamento a "limitazione" con varistore per la protezione contro correnti da fulmine e sovratensioni di utenze BT, in occasione di scariche indirette.</li> <li>- Limitatore NFC (No Follow Current); impedisce la circolazione della corrente susseguente di rete dopo l'intervento.</li> <li>- Dispositivo di distacco con segnalazione ottica in caso di guasto o degrado dell'SPD.</li> <li>- Idoneo all'installazione alle interfacce 0B -1 e superiori, in accordo con il criterio delle zone di protezione e al coordinamento con ulteriori SPD a "limitazione".</li> <li>- SPD di Classe di prova II (sec. IEC 61643-1) e Tipo 2 (sec. EN 61643-11).</li> </ul>
⑦	Morsettiera per attestazione linee alimentazione pali illuminazione. Caratteristiche tecniche: <ul style="list-style-type: none"> <li>- morsetti (Cabur serie CBD) con corpo isolante in poliammide (UL94V-0)</li> <li>- aggancio su profilati DIN</li> <li>- certificato CESI 01 ATEX 090 U Ex e I M2 / II 2 G D campo di temperatura di utilizzo: -40 ÷ +80 °C</li> </ul>
⑧	Sistema di passacavi (ROXTEC mod. COMSEAL cod. 32/32) grado di protezione IP55.
⑨	Profilato a norma IEC 60715/TH35 H=7,5mm in acciaio zincato bianco sistema Sendzimir.
⑩	Blocchetto terminale (Cabur cod. BT005) universale, per profi tipo DIN. Caratteristiche tecniche: <ul style="list-style-type: none"> <li>- materiale poliammide nero</li> <li>- spessore: 8 mm</li> </ul>
⑪	Canalina passacavi (ARNOCANALI cod.V5K8040). Caratteristiche tecniche: <ul style="list-style-type: none"> <li>- dimensioni meccaniche 40x80 (BxH)</li> <li>- feritoie laterali 4,5mm</li> <li>- lamella laterale 5,5mm</li> </ul>
⑫	Barra di terra per nodo equipotenziale
⑬	Piastra di montaggio. Per tipo, (CODICE), caratteristiche, vedi NOTA N.1
⑭	Piastra di fondo. Per tipo, (CODICE), caratteristiche, vedi NOTA N.1.

Disegn.: G. A. GAZZOLA  
 Contr.: F. OLDANI  
 Visto: L. SCHIAVETTA

Committente **spea** Ingegneria europea  
 Progetto **PROGETTO DEFINITIVO**



Titolo: **AUTOSTRADA A12 LOTTO 3**

Descrizione: **FRONTEQUADRO**

Foglio: **7**  
 Segue:  
 Tot. fogli:

Nr.	Data	Descrizione
0	NOV. 2010	Prima emissione