



# ANAS S.p.A.

DIREZIONE REGIONALE PER LA SICILIA

## PA17/08

Affidamento a Contraente Generale dei "Lavori di ammodernamento del tratto Palermo - Lercara Friddi, lotto funzionale dal km 14,4 (km. 0,0 del Lotto 2) compreso il tratto di raccordo della rotatoria Bolognetta, al km 48,0 (km. 33,6 del Lotto 2 - Svincolo Manganaro incluso) compresi raccordi con le attuali SS n.189 e SS n.121

### Bolognetta S.c.p.a.

Contraente Generale:  
Ing. Pierfrancesco Paglini

Il Responsabile Ambientale:  
Dott. Maurizio D'angelo

## - PERIZIA DI VARIANTE N.2 -

BOLOGNETTA S.c.p.a.



Titolo elaborato:

### GEOLOGIA GEOTECNICA E SISMICA Indagini geognostiche

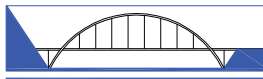
### Relazione sulle indagini geognostiche integrative 2015-2017 - Allegato 18

Codice Unico Progetto (CUP) : F41B03000230001

Codice elaborato:	OPERA	ARGOMENTO	DOC. E PROG.	FASE	REVISIONE
PA17/08	P V	I G	R T 0 8	5	0

CARTELLA:	FILE NAME:	NOTE:	PROT.	SCALA:
	PVIGRT08_50_4137		4 1 3 7	
5				
4				
3				
2				
1				
0	PRIMA EMISSIONE		APRILE 2017	S. FERRO S. Fortino D. Tironi
REV.	DESCRIZIONE		DATA	REDATTO VERIFICATO APPROVATO

Progettisti :



**ENSER**<sup>srl</sup>  
SOCIETA' DI INGEGNERIA



Viale Baccarini, 29 - 48018 FAENZA (RA) tel. 0546-663423  
Via Zaccani, 16 - 40127 BOLOGNA (BO) tel. 051-245663  
Via Andrea Costa, 115 - 47822 SANTARCANGELO DI ROMAGNA (RN) tel. 0541-1832933  
ingegneria@enser.it - www.enser.it - P.E.C.: ensersrl-ra@legalmail.it

Il Progettista Responsabile  
Prof. Ing. Gianfranco Marchi

Il Geologo  
Dott. Stefano Ferro

Il Coordinatore per la Sicurezza  
in fase di esecuzione:  
Ing. Francesco Cocciante

Il Direttore dei Lavori:  
Ing. Sandro Favero



Il Coordinatore per la sicurezza  
in fase di Esecuzione  
Ing. Francesco Cocciante



ANAS S.p.A.

DATA: \_\_\_\_\_ PROTOCOLLO: \_\_\_\_\_ VISTO: IL RESPONSABILE DEL PROCEDIMENTO

CODICE PROGETTO **LO410C E 1101**

Dott. Ing. Ettore de Cesbron de la Grennelais

## BOLOGNETTA S.C.P.A.

**ITINERARIO PALERMO-AGRIGENTO. LAVORI DI AMMODERNAMENTO DEL TRATTO PALERMO-LERCARA FRIDDI, LOTTO FUNZIONALE DAL KM 14,4 (KM 0,0 DEL LOTTO 2) COMPRESO IL TRATTO DI RACCORDO DELLA ROTATORIA BOLOGNETTA, AL KM 48,0 (KM 33,6 DEL LOTTO 2 – SVINCOLO MANGANARO INCLUSO) COMPRESI I RACCORDI CON LE ATTUALI SS N.189 E SS N.121 (RIF. PA 17/08).**

**"INDAGINI GEOGNOSTICHE A3 VILAFRATI"**



### RAPPORTO TECNICO DI PROVA

REV.	DESCRIZIONE - DESCRIPTION	REDDATTO PREP'D	CONTR. CHK'D	APPR. APPR'D	COMM.-JOB:
0	Rapporto di prova	Dott. Roberto Torre	Dott. Benedetto Spanò	Dott. Benedetto Spanò	635/CT17 COMMESSA: ig478

#### L&R Laboratori e Ricerche S.r.l.

Capitale Sociale € 10.000  
Codice Fiscale, PIVA e Iscrizione al Reg. delle Imprese di Catania n. 04053900876  
Iscritta al R.E.A. 2/0647

#### Uffici e sede legale

via Novaluce, 65/67 (1ª traversa privata)  
95030 Tremestieri Etneo (CT)  
info@lr-srl.it

#### Laboratorio Aut. L. 1086/71

Zona Industriale, Capannone n.5  
94010 Catenanuova (EN)  
laboratorio@lr-srl.it



## BOLOGNETTA S.C.P.A.

*ITINERARIO PALERMO-AGRIGENTO. LAVORI DI AMMODERNAMENTO DEL TRATTO PALERMO-LERCARA FRIDDI, LOTTO FUNZIONALE DAL KM 14,4 (KM 0,0 DEL LOTTO 2) COMPRESO IL TRATTO DI RACCORDO DELLA ROTATORIA BOLOGNETTA, AL KM 48,0 (KM 33,6 DEL LOTTO 2 – SVINCOLO MANGANARO INCLUSO) COMPRESI I RACCORDI CON LE ATTUALI SS N.189 E SS N.121 (RIF. PA 17/08).*

### *"INDAGINI GEOGNOSTICHE A3 VILLAFRATI"*

INDICE	pag.
INTRODUZIONE .....	3
1. GENERALITÀ SULLA PROVA .....	4
2. APPARECCHIATURA DI PROVA.....	4
3. MODALITÀ ESECUTIVE .....	4
4. PROVE GEOTECNICHE IN SITU.....	5
5. PROVE S.P.T.....	6
6. DOCUMENTAZIONE FOTOGRAFICA SONDAFFIO S101_17 E COLONNA STRATIGRAFICA .....	9

#### L&R Laboratori e Ricerche S.r.l.

Capitale Sociale € 10.000  
Codice Fiscale, PIVA e Iscrizione al Reg.  
delle Imprese di Catania n. 04053900876  
Iscritta al R.E.A. 270647

#### Uffici e sede legale

via Novaluce, 65/67 (1<sup>a</sup> traversa privata)  
95030 Tremestieri Etneo (CT)  
info@lr-srl.it

#### Laboratorio Aut. L. 1086/71

Zona Industriale, Capannone n.5  
94010 Catenanuova (EN)  
laboratorio@lr-srl.it



www.LR-SRL.it

Tel. +39 095 336490

Fax +39 095 7336297

## INTRODUZIONE

Nell'ambito dei lavori relativi alla progetto di **“LAVORI DI AMMODERNAMENTO DEL TRATTO PALERMO-LERCARA FRIDDI, LOTTO FUNZIONALE DAL KM 14,4 (KM 0,0 DEL LOTTO 2) COMPRESO IL TRATTO DI RACCORDO DELLA ROTATORIA BOLOGNETTA, AL KM 48,0 (KM 33,6 DEL LOTTO 2 – SVINCOLO MANGANARO INCLUSO) COMPRESI I RACCORDI CON LE ATTUALI SS N.189 E SS N.121 ”**, è stato eseguito **n°1** sondaggio geognostico a carotaggio continuo denominato **S101\_2017**.

Durante le fasi di carotaggio sono state eseguite delle prove S.P.T. (cfr. Tabella 1).

Infine, da programma indagini, sono stati installati un tubo piezometrico tipo Norton fessurato tra 3 e 8m, ed una cella tipo Casagrande alla quota di 20,00m dal p.c. con tasca filtrante tra 19,00 e 21,00.

Il sondaggio ha permesso di evidenziare in modo sufficientemente dettagliato la situazione stratigrafica.

Nella tabella seguente sono sintetizzate le specifiche del sondaggio.

*Tabella 1 - sintesi delle indagini eseguite*

Sondaggio	Profondità m dal p.c.	Prove S.P.T.	Piezometro Norton	Piezometro tipo Casagrande
S101_17	-30,00	10	si	si

**L&R Laboratori e Ricerche S.r.l.**  
 Capitale Sociale € 10.000  
 Codice Fiscale, P.IVA e Iscrizione al Reg. delle Imprese di Catania n. 04053900876  
 Iscritta al R.E.A. 270647

**Uffici e sede legale**  
 via Novaluce, 65/67 (1ª traversa privata)  
 95030 Tremestieri Etneo (CT)  
 info@lr-srl.it

**Laboratorio** Aut. L. 1086/71  
 Zona Industriale, Capannone n.5  
 94010 Catenanuova (EN)  
 laboratorio@lr-srl.it



www.LR-SRL.it

Tel. +39 095 336490

Fax +39 095 7336297

## 1. GENERALITÀ SULLA PROVA

Le indagini eseguite a carotaggio continuo hanno permesso di avere una conoscenza dettagliata del sottosuolo, tale da poter ricostruire una sezione stratigrafica puntuale per ogni sondaggio eseguito.

## 2. APPARECCHIATURA DI PROVA

I sondaggi a carotaggio continuo sono stati eseguiti per mezzo di una sonda perforatrice di tipo CMW 800 avente dimensioni idonee ai terreni da investigare, all'accessibilità ed alla possibilità di movimento nei siti di indagine.

Per l'avanzamento della perforazione ed il prelievo delle carote di terreno durante il carotaggio continuo è stato utilizzato il carotiere di tipo semplice.

Il carotiere semplice è costituito da un tubo metallico cilindrico avente diametro esterno di 101 mm e lunghezza pari a 3.00 m munito all'estremità inferiore di una corona con inserti in carburo di tungsteno e provvisto, nella parte sommitale, di un dispositivo (valvola di ritenzione, estrattore e molla) che impedisce la perdita dei campioni (carote) di terreno prelevati durante le operazioni di risalita della batteria di aste (prolunghe).

## 3. MODALITÀ ESECUTIVE

Come detto precedentemente, l'ubicazione dei punti in cui sono stati effettuati i sondaggi geognostici è stata stabilita dal Committente e rappresentati in una planimetria generale.

Il materiale prelevato durante le perforazioni è stato depositato, in modo continuo ed ordinato, in apposite cassette catalogatrici in PVC aventi 5 scomparti, ciascuno di lunghezza pari ad 1 m. Ogni singola cassetta catalogatrice è stata siglata temporaneamente con l'identificativo del sondaggio e la profondità di prelievo di riferimento.

**L&R Laboratori e Ricerche S.r.l.**  
Capitale Sociale € 10.000  
Codice Fiscale, PIVA e Iscrizione al Reg.  
delle Imprese di Catania n. 04053900876  
Iscritta al R.E.A. 270647

**Uffici e sede legale**  
via Novaluce, 65/67 (1ª traversa privata)  
95030 Tremestieri Etneo (CT)  
[info@lr-srl.it](mailto:info@lr-srl.it)

**Laboratorio** Aut. L. 1086/71  
Zona Industriale, Capannone n.5  
94010 Catenanuova (EN)  
[laboratorio@lr-srl.it](mailto:laboratorio@lr-srl.it)



[www.LR-SRL.it](http://www.LR-SRL.it)

Tel. +39 095 336490

Fax +39 095 7336297

#### 4. PROVE GEOTECNICHE IN SITU

Le prove S.P.T. sono state eseguite seguendo le modalità standard suggerite dall'A.G.I. (Associazione Geotecnica Italiana) ed hanno fornito i dati necessari per determinare le caratteristiche meccaniche dei terreni.

Si tratta di prove che vengono eseguite in avanzamento, durante il carotaggio continuo, principalmente in terreni granulari e coesivi, sul fondo del foro di sondaggio adeguatamente pulito da eventuale materiale franato dalle pareti dello stesso. Tramite queste prove si ottengono dei valori quantitativi sulla resistenza del suolo alla penetrazione e, anche, per ricavare un campione

indisturbato di terreno.

La resistenza alla penetrazione viene determinata in funzione del numero di colpi necessari ad infiggere nel terreno un particolare campionatore per una lunghezza pari a 30 cm.

La prova consiste nel far cadere una massa (maglio a sganciamento a caduta libera), di peso pari a 63.50 Kg, da un'altezza standard di 76,2 cm su una batteria di aste di collegamento a sezione circolare (L = 3.00 m, Ø = 50 mm)

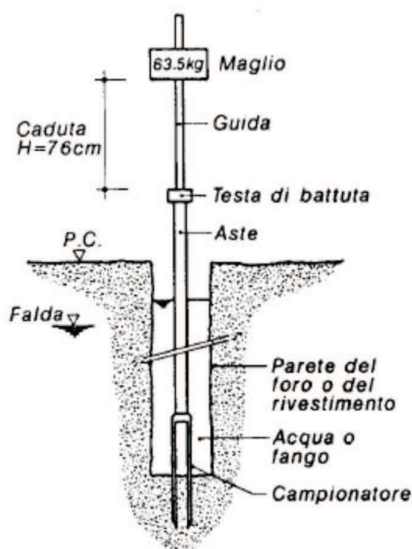


Figura 1: sistema per prove SPT

che possiedono nella parte terminale una punta conica di diametro 51 mm, angolo 60°, nel caso di esecuzione della prova in terreni ghiaioso-ciottolosi o con livelli cementati.

Nei terreni prevalentemente coesivi è stato adoperato un campionatore standard a parete grossa tipo RAYMOND [ISSMFE 1998] con diametro esterno 51 mm, diametro interno 35 mm e angolo di scarpa di 60° dotato di valvola a sfera e aperture di scarico a sfiato.

**L&R Laboratori e Ricerche S.r.l.**  
 Capitale Sociale € 10.000  
 Codice Fiscale, P.IVA e Iscrizione al Reg. delle Imprese di Catania n. 04053900876  
 Iscritta al R.E.A. 270647

**Uffici e sede legale**  
 via Novaluce, 65/67 (1ª traversa privata)  
 95030 Tremestieri Etneo (CT)  
 info@lr-srl.it

**Laboratorio** Aut. L. 1086/71  
 Zona Industriale, Capannone n.5  
 94010 Catenanuova (EN)  
 laboratorio@lr-srl.it



www.LR-SRL.it

Tel. +39 095 336490

Fax +39 095 7336297



Figura 2 : scarpa e punta SPT

L'esecuzione avviene secondo le modalità contenute nella normativa ASTM n° D 1586/68 e compresa nelle "Raccomandazioni ISSMFE" per la standardizzazione delle prove penetrometriche in Europa (1976).

Il numero di colpi  $N_{spt}$  è la somma dei valori relativi agli ultimi due tratti di prova (30 cm) e consente la definizione, con buon grado di precisione, dei principali parametri meccanici del terreno; i valori riferiti ai primi 15 cm, generalmente non vengono considerati in quanto rappresentativi di un terreno disturbato dalla perforazione.

Per i terreni in cui si è registrato il rifiuto della prova non esistono in letteratura correlazioni con l'angolo di attrito e/o con la coesione. Indicativamente è possibile individuare un valore di massima ponendo in tale caso  $N_{spt} = 50$ .

## 5. PROVE S.P.T.

Qui di seguito vengono riportate alcune correlazioni, tratte dalla letteratura geotecnica, utilizzate al fine di fornire delle indicazioni, di tipo qualitativo, dei terreni riscontrati durante le perforazioni.

Nella seguente tabella viene determinata la **Densità relativa** sia definendo con un aggettivo il grado di addensamento (Terzaghi-Peck) sia individuando il corrispondente valore numerico (Gibbs-Holtz).

**L&R Laboratori e Ricerche S.r.l.**  
 Capitale Sociale € 10.000  
 Codice Fiscale, P.IVA e Iscrizione al Reg. delle Imprese di Catania n. 04053900876  
 Iscritta al R.E.A. 270647

**Uffici e sede legale**  
 via Novaluce, 65/67 (1ª traversa privata)  
 95030 Tremestieri Etneo (CT)  
 info@lr-srl.it

**Laboratorio** Aut. L. 1086/71  
 Zona Industriale, Capannone n.5  
 94010 Catenanuova (EN)  
 laboratorio@lr-srl.it



SABBIE		
NSPT colpi/30 cm	DENSITA' RELATIVA	
	Terzaghi-Peck (1948)	Gibbs-Holtz (1957)
0-4	Sciolto	0-15 %
4-10	Poco addensato	15-35 %
10-30	Moderatamente addensato	35-65 %
30-50	Addensato	65-85 %
> 50	Molto addensato	85-100 %

ARGILLE	
Terzaghi e Peck, 1948	
STATO DI CONSISTENZA	N colpi
Molle	2
Tenero	4
Medio	8
Compatto	15
Molto compatto	30
Duro	

Nelle tabelle seguenti sono riportati, per ogni sondaggio, i dati esecutivi delle prove S.P.T. effettuate.

**L&R Laboratori e Ricerche S.r.l.**  
 Capitale Sociale € 10.000  
 Codice Fiscale, P.IVA e Iscrizione al Reg. delle Imprese di Catania n. 04053900876  
 Iscritta al R.E.A. 270647

**Uffici e sede legale**  
 via Novaluce, 65/67 (1ª traversa privata)  
 95030 Tremestieri Etneo (CT)  
 info@lr-srl.it

**Laboratorio** Aut. L. 1086/71  
 Zona Industriale, Capannone n.5  
 94010 Catenanuova (EN)  
 laboratorio@lr-srl.it



www.LR-SRL.it

Tel. +39 095 336490

Fax +39 095 7336297



## S101\_17

Profondità (m)	Valori prova S.P.T.	N <sub>SPT</sub> colpi/30 cm	Utensile	Litologia	Addensamento/Consistenza
-3.00	3-5-3	8	scarpa	Argille limose	Medie
-6.00	10-14-17	31	scarpa	Argille limose	Dure
-9.00	15-18-22	40	scarpa	Argille limose	Dure
-12.00	17-21-27	48	scarpa	Argille limose	Dure
-15.00	14-16-14	30	scarpa	Argille limose	Dure
-18.00	19-24-23	47	scarpa	Argille limose	Dure
-21,00	19-24-35	>50	scarpa	Argille limose	Dure
-24,00	18-23-30	>50	scarpa	Argille limose	Dure
-27,00	34-R	R	scarpa	Argille limose	Dure
-29,80	21-27-34	>50	scarpa	Argille limose	Dure

### L&R Laboratori e Ricerche S.r.l.

Capitale Sociale € 10.000  
Codice Fiscale, P.IVA e Iscrizione al Reg. delle Imprese di Catania n. 04053900876  
Iscritta al R.E.A. 270647

### Uffici e sede legale

via Novaluce, 65/67 (1<sup>a</sup> traversa privata)  
95030 Tremestieri Etneo (CT)  
info@lr-srl.it

### Laboratorio Aut. L. 1086/71

Zona Industriale, Capannone n.5  
94010 Catenanuova (EN)  
laboratorio@lr-srl.it



www.LR-SRL.it

Tel. +39 095 336490

Fax +39 095 7336297

**6. DOCUMENTAZIONE FOTOGRAFICA SONDAGGIO S101\_17 E COLONNA STRATIGRAFICA**



*Foto N°1: Postazione sondaggio S101*

**L&R Laboratori e Ricerche S.r.l.**  
Capitale Sociale € 10.000  
Codice Fiscale, PIVA e Iscrizione al Reg.  
delle Imprese di Catania n. 04053900876  
Iscritta al R.E.A. 270647

**Uffici e sede legale**  
via Novaluce, 65/67 (1ª traversa privata)  
95030 Tremestieri Etneo (CT)  
[info@lr-srl.it](mailto:info@lr-srl.it)

**Laboratorio** Aut. L. 1086/71  
Zona Industriale, Capannone n.5  
94010 Catenanuova (EN)  
[laboratorio@lr-srl.it](mailto:laboratorio@lr-srl.it)



[www.LR-SRL.it](http://www.LR-SRL.it)

Tel. +39 095 336490

Fax +39 095 7336297



**Foto N°2: S101\_17 - Cassetta C1 da 0,00 a 5,00 m**



**Foto N°3: S101\_17 Cassetta C2 da 5,00 a 10,00 m**

**L&R Laboratori e Ricerche S.r.l.**  
Capitale Sociale € 10.000  
Codice Fiscale, PIVA e Iscrizione al Reg.  
delle Imprese di Catania n. 04053900876  
Iscritta al R.E.A. 270647

**Uffici e sede legale**  
via Novaluce, 65/67 (1<sup>a</sup> traversa privata)  
95030 Tremestieri Etneo (CT)  
[info@lr-srl.it](mailto:info@lr-srl.it)

**Laboratorio** Aut. L. 1086/71  
Zona Industriale, Capannone n.5  
94010 Catenanuova (EN)  
[laboratorio@lr-srl.it](mailto:laboratorio@lr-srl.it)



[www.LR-SRL.it](http://www.LR-SRL.it)

Tel. +39 095 336490

Fax +39 095 7336297



**Foto N°4: S101\_17 Cassella C3 da 10,00 a 15,00 m**



**Foto N°5: S101\_17 Cassella C4 da 15,00 a 20,00 m**

**L&R Laboratori e Ricerche S.r.l.**  
Capitale Sociale € 10.000  
Codice Fiscale, P.IVA e Iscrizione al Reg.  
delle Imprese di Catania n. 04053900876  
Iscritta al R.E.A. 270647

**Uffici e sede legale**  
via Novaluce, 65/67 (1<sup>a</sup> traversa privata)  
95030 Tremestieri Etneo (CT)  
[info@lr-srl.it](mailto:info@lr-srl.it)

**Laboratorio** Aut. L. 1086/71  
Zona Industriale, Capannone n.5  
94010 Catenanuova (EN)  
[laboratorio@lr-srl.it](mailto:laboratorio@lr-srl.it)



[www.LR-SRL.it](http://www.LR-SRL.it)

Tel. +39 095 336490

Fax +39 095 7336297



**Foto N°6: S101\_17 Cassetta C5 da 20,00 a 25,00 m**



**Foto N°7: S101\_17 Cassetta C6 da 25,00 a 30,00 m**

**L&R Laboratori e Ricerche S.r.l.**  
Capitale Sociale € 10.000  
Codice Fiscale, PIVA e Iscrizione al Reg.  
delle Imprese di Catania n. 04053900876  
Iscritta al R.E.A. 270647

**Uffici e sede legale**  
via Novaluce, 65/67 (1ª traversa privata)  
95030 Tremestieri Etneo (CT)  
[info@lr-srl.it](mailto:info@lr-srl.it)

**Laboratorio** Aut. L. 1086/71  
Zona Industriale, Capannone n.5  
94010 Catenanuova (EN)  
[laboratorio@lr-srl.it](mailto:laboratorio@lr-srl.it)



[www.LR-SRL.it](http://www.LR-SRL.it)

Tel. +39 095 336490

Fax +39 095 7336297

## STRATIGRAFIA S101\_17

**L&R Laboratori e Ricerche S.r.l.**

Capitale Sociale € 10.000  
Codice Fiscale, PIVA e Iscrizione al Reg.  
delle Imprese di Catania n. 04053900876  
Iscritta al R.E.A. 270647

**Uffici e sede legale**

via Novaluce, 65/67 (1<sup>a</sup> traversa privata)  
95030 Tremestieri Etneo (CT)  
[info@lr-srl.it](mailto:info@lr-srl.it)

**Laboratorio** Aut. L. 1086/71

Zona Industriale, Capannone n.5  
94010 Catenanuova (EN)  
[laboratorio@lr-srl.it](mailto:laboratorio@lr-srl.it)



[www.LR-SRL.it](http://www.LR-SRL.it)

Tel. +39 095 336490

Fax +39 095 7336297

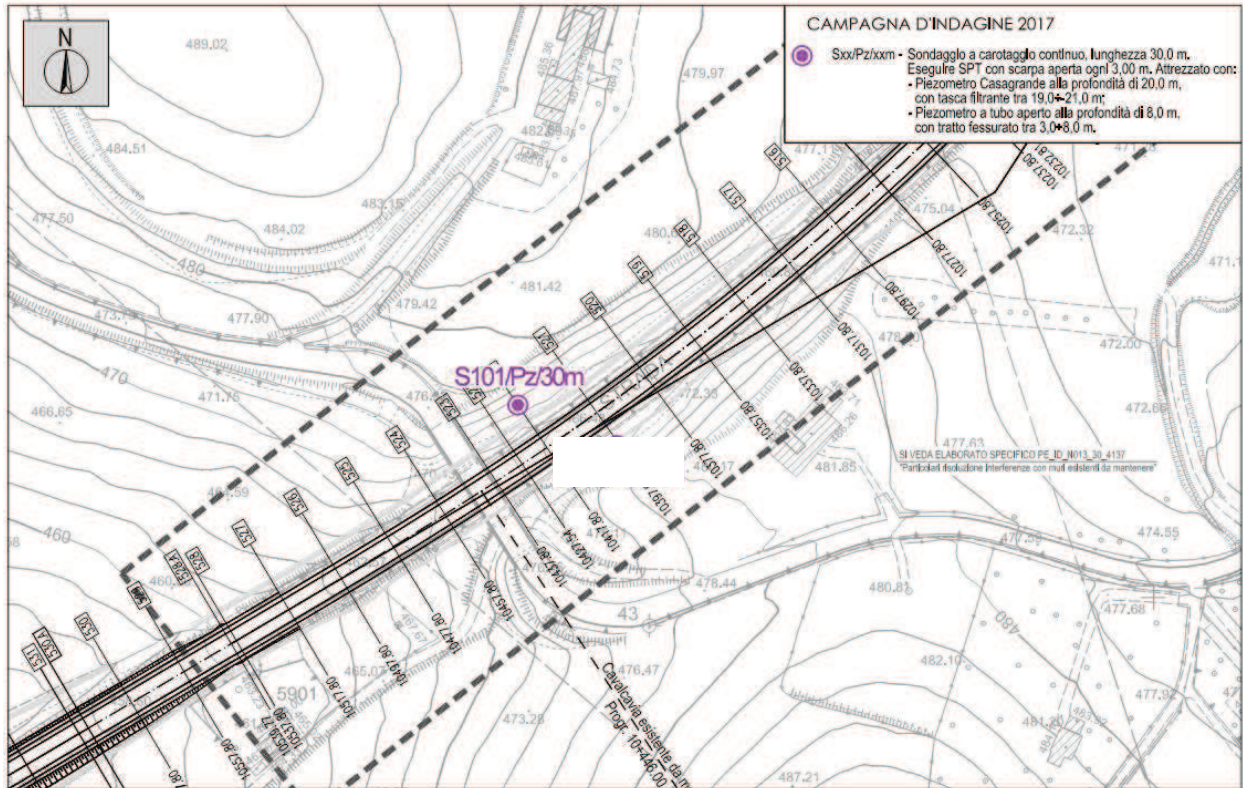
Committente Bolognetta S.C.P.A.	Profondità raggiunta 30m	Quota Ass. P.C.	Certificato n°	Pagina 1
Operatore FRANCESCO FERRANTE	Località A3 Villafrati			Inizio/Fine Esecuzione 25-05-17/26-05-17
Responsabile ROBERTO TORRE	Sondaggio S101			Coordinate X Y

Scala (mt)	Litologia	Descrizione litologica	Spessore dello strato	% carotaggio	S.P.T.	Pocket Test kg/cmq	Campioni	Metodo Perforazione	Metodo Stabilizzaz.	Falda	Piezometro
1		Riporto di natura eterogenea, costituito da sabbie, ghiaie e ciottoli di origine poligenica sciolto.	1.50								
2		Limi argillosi con ghiaie di colore avana, poco consistenti a struttura caotica.	0.70	%C=60	3-5-3						
3				%C=100	3.00 PA						
4		Argille limose plastiche di colore giallastro, con bande grigio azzurre verso il basso e livelletti sabbiosi di colore giallo tabacco.									
5			5.80		10-14-17						
6				%C=100	6.00 PA						
7											
8					15-18-22						
9		Argille limose di colore grigio, a tratti marnose e con livelli sabbiosi; finemente scagliettate e dure.			9.00 PA						
10											
11					17-21-27						
12					12.00 PA						
13										12.00	
14					14-16-14						
15					15.00 PA						
16											
17					19-24-23						
18					18.00 PA						
19			22.00								
20					19-24-35						
21					21.00 PA						
22											
23					18-23-30						
24					24.00 PA						
25											
26					34-R						
27					27.00 PA						
28											
29				%C=100	21-27-34						
30					29.80 PA						
										30.00	

Campioni: S-Pareti Sottili, O-Osterberg, M-Mazier, R-Rimaneggiato, Rs-Rimaneggiato da SPT  
 Piezometro: ATA-Tubo Aperto, CSG-Casagrande  
 Perforazione: CS-Carotiere Semplice, CD-Carotiere Doppio, EC-Elica Continua  
 Stabilizzazione: RM-Rivestimento Metallico, FB-Fanghi Betonitici  
 Prove SPT: PA-Punta Aperta, PC-Punta Chiusa

Responsabile: Dott. Geol. Roberto Torre

## Al. 1 Ubicazione delle indagini



**L&R Laboratori e Ricerche S.r.l.**  
 Capitale Sociale € 10.000  
 Codice Fiscale, P.IVA e Iscrizione al Reg. delle Imprese di Catania n. 04053900876  
 Iscritta al R.E.A. 270647

**Uffici e sede legale**  
 via Novaluce, 65/67 (1ª traversa privata)  
 95030 Tremestieri Etneo (CT)  
 info@lr-srl.it

**Laboratorio** Aut. L. 1086/71  
 Zona Industriale, Capannone n.5  
 94010 Catenanuova (EN)  
 laboratorio@lr-srl.it



www.LR-SRL.it

Tel. +39 095 336490

Fax +39 095 7336297



# BOLOGNETTA S.C.P.A.

**ITINERARIO PALERMO-AGRIGENTO. LAVORI DI AMMODERNAMENTO DEL TRATTO PALERMO- LERCARA FRIDDI, LOTTO FUNZIONALE DAL KM 14,4 (KM 0,0 DEL LOTTO 2) COMPRESO IL TRATTO DI RACCORDO DELLA ROTATORIA BOLOGNETTA, AL KM 48,0 (KM 33,6 DEL LOTTO 2 – SVINCOLO MANGANARO INCLUSO) COMPRESI I RACCORDI CON LE ATTUALI SS N.189 E SS N.121 (RIF. PA 17/08).**

## "INDAGINI GEOGNOSTICHE OS44"



## RAPPORTO TECNICO DI PROVA

REV.	DESCRIZIONE - DESCRIPTION	REDATTO PREP'D	CONTR. CHK'D	APPR. APPR'D	COMM.-JOB:
0	Rapporto di prova	Dott. Roberto Torre	Dott. Benedetto Spanò	Dott. Benedetto Spanò	RDP 637/CT17 COMMESSA: IG478

**L&R Laboratori e Ricerche S.r.l.**  
 Capitale Sociale € 10.000  
 Codice Fiscale, PIVA e Iscrizione al Reg. delle Imprese di Catania n. 04053900876  
 Iscritta al R.E.A. 270647

**Uffici e sede legale**  
 via Novaluce, 65/67 (1ª traversa privata)  
 95030 Tremestieri Etneo (CT)  
[info@lr-srl.it](mailto:info@lr-srl.it)

**Laboratorio** Aut. L. 1086/71  
 Zona Industriale, Capannone n.5  
 94010 Catenanuova (EN)  
[laboratorio@lr-srl.it](mailto:laboratorio@lr-srl.it)



## **BOLOGNETTA S.C.P.A.**

***ITINERARIO PALERMO-AGRIGENTO. LAVORI DI AMMODERNAMENTO DEL TRATTO PALERMO-LERCARA FRIDDI, LOTTO FUNZIONALE DAL KM 14,4 (KM 0,0 DEL LOTTO 2) COMPRESO IL TRATTO DI RACCORDO DELLA ROTATORIA BOLOGNETTA, AL KM 48,0 (KM 33,6 DEL LOTTO 2 – SVINCOLO MANGANARO INCLUSO) COMPRESI I RACCORDI CON LE ATTUALI SS N.189 E SS N.121 (RIF. PA 17/08).***

### ***"INDAGINI GEOGNOSTICHE OS44"***

INDICE	pag.
INTRODUZIONE	3
1. GENERALITÀ SULLA PROVA	4
2. APPARECCHIATURA DI PROVA	4
3. MODALITÀ ESECUTIVE	5
4. RILIEVO STRATIGRAFICO DEL SONDAGGIO	5
5. PROVE GEOTECNICHE IN SITU	5
6. PROVE S.P.T.	7
7. DOCUMENTAZIONE FOTOGRAFICA SONDAGGIO S1INCL_2017_OS44 E COLONNA STRATIGRAFICA	10
8. DOCUMENTAZIONE FOTOGRAFICA SONDAGGIO S2Incl_2017_OS44 E COLONNA STRATIGRAFICA	16
9. DOCUMENTAZIONE FOTOGRAFICA SONDAGGIO S3Incl_2017_OS44 E COLONNA STRATIGRAFICA	22

## INTRODUZIONE

Nell'ambito dei lavori relativi alla progetto di **“LAVORI DI AMMODERNAMENTO DEL TRATTO PALERMO-LERCARA FRIDDI, LOTTO FUNZIONALE DAL KM 14,4 (KM 0,0 DEL LOTTO 2) COMPRESO IL TRATTO DI RACCORDO DELLA ROTATORIA BOLOGNETTA, AL KM 48,0 (KM 33,6 DEL LOTTO 2 – SVINCOLO MANGANARO INCLUSO) COMPRESI I RACCORDI CON LE ATTUALI SS N.189 E SS N.121 ”**, sono stati eseguiti **n°2** sondaggi geognostici a carotaggio continuo denominati rispettivamente **S1incl\_2017\_OS44**, **S2incl\_2017\_OS44** ed **S3incl\_2017\_OS44** in cui sono state eseguite delle prove in foro S.P.T.

I sondaggi, hanno permesso di evidenziare in modo sufficientemente dettagliato la situazione stratigrafica, inoltre nel rispetto del programma delle indagini, in tutti i fori di sondaggio sono stati installati dei tubi inclinometrici.

Nella tabella seguente sono sintetizzate le specifiche del sondaggio:

Sondaggio	Profondità m dal p.c.	N. S.P.T	Inclinometro
<b>S1INCL_2017</b>	-40	12	x
<b>S2INCL_2017</b>	-40	13	x
<b>S3INCL_2017</b>	-40	13	x

## **1. GENERALITÀ SULLA PROVA**

Le indagini eseguite a carotaggio continuo hanno permesso di avere una conoscenza dettagliata del sottosuolo, tale da poter ricostruire una sezione stratigrafica puntuale per ogni sondaggio eseguito.

## **2. APPARECCHIATURA DI PROVA**

I sondaggi a carotaggio continuo sono stati eseguiti per mezzo di una sonda perforatrice di tipo CMW 800 avente dimensioni idonee ai terreni da investigare, all'accessibilità ed alla possibilità di movimento nei siti di indagine.

La macchina perforatrice è montata su carro cingolato ed ha un tiro e una spinta che sono assicurati da un motore oleodinamico con trasmissione a catena. È presente, inoltre, una morsa di tipo doppio con sistema di controllo oleodinamico per poter assicurare le manovre di montaggio e smontaggio delle aste di perforazione e/o di rivestimento. Il controllo della verticalità della batteria di aste è assicurato tramite quattro stabilizzatori a pistone con controllo, tramite livella a bolla posta nella parte anteriore e sulla torretta della sonda.

Per l'avanzamento della perforazione ed il prelievo delle carote di terreno durante il carotaggio continuo sono stati utilizzati, sia un carotiere di tipo semplice, sia di tipo doppio (tipo T2 con corona diamantata).

Il carotiere semplice è costituito da un tubo metallico cilindrico avente diametro esterno di 101 mm e lunghezza pari a 3.00 m munito all'estremità inferiore di un corona con inserti in carburo di tungsteno e provvisto, nella parte sommitale, di un dispositivo (valvola di ritenzione, estrattore e molla) che impedisce la perdita dei campioni (carote) di terreno prelevati durante le operazioni di risalita della batteria di aste (prolunghe).

Il carotiere tipo T2 o doppio è un carotiere doppio a pareti sottili con tubo esterno esclusivamente in acciaio avente diametro esterno di 101 mm e lunghezza pari a 3.00 m munito all'estremità inferiore di un corona con inserti diamantati. Esso è particolarmente adatto ad un carotaggio rapido e sicuro in terreni lapidei. Il tubo esterno subisce la rotazione indotta dalla testa di perforazione della sonda, mentre, il tubo interno, non rotante, preserva il campione dagli sforzi torsionali trasmessi dalle aste di manovra e ne impedisce il disturbo da parte del fluido di perforazione che circola tra il tubo interno e quello esterno. Grazie alla limitata superficie tagliente è possibile ottenere un'elevata

velocità di penetrazione con tutti i vantaggi ad essa legati, come per esempio, un'alta percentuale di carotaggio.

Alternativamente all'approfondimento del carotiere, è stato necessario porre in opera una colonna di tubazioni di rivestimento fungenti da sostegno alle pareti del foro. Tali rivestimenti sono costituiti da tubi metallici cilindrici avente diametro esterno di 127 mm e lunghezza pari a 1 e 1.50 m, muniti anch'essi, all'estremità inferiore, di un scarpa con inserti al Carburo di Tungsteno o diamantati.

### **3. MODALITÀ ESECUTIVE**

Come detto precedentemente, l'ubicazione dei punti in cui sono stati effettuati i sondaggi geognostici è stata stabilita dal Committente.

Il materiale prelevato durante le perforazioni è stato depositato, in modo continuo ed ordinato, in apposite cassette catalogatrici in PVC aventi 5 scomparti, ciascuno di lunghezza pari ad 1 m. Ogni singola cassetta catalogatrice è stata siglata temporaneamente con l'identificativo del sondaggio e la profondità di prelievo di riferimento.

### **4. RILIEVO STRATIGRAFICO DEL SONDAGGIO**

La perforazione a carotaggio continuo è stata eseguita al fine di conoscere, in modo completo, la stratigrafia del sottosuolo prelevando, senza soluzione di continuità, campioni litologicamente rappresentativi del terreno (carote) lungo le verticali investigate.

Le colonne stratigrafiche sono la rappresentazione grafica e testuale della successione dei terreni, identificati nell'ambito delle usuali classificazioni geotecniche, attraversati nel corso della perforazione. In esse sono riportati i dati obiettivi che si possono rilevare in cantiere mediante l'osservazione diretta e mediante semplici prove [AGI 1977].

### **5. PROVE GEOTECNICHE IN SITU**

Le prove S.P.T. sono state eseguite seguendo le modalità standard suggerite dall'A.G.I. (Associazione Geotecnica Italiana) ed hanno fornito i dati necessari per determinare le caratteristiche meccaniche dei terreni.

Si tratta di prove che vengono eseguite in avanzamento, durante il carotaggio continuo, principalmente in terreni granulari e coesivi, sul fondo del foro di sondaggio adeguatamente pulito da eventuale materiale franato dalle pareti dello stesso. Tramite queste prove si ottengono dei valori quantitativi sulla resistenza del suolo alla penetrazione e, anche, per ricavare un campione

indisturbato di terreno.

La resistenza alla penetrazione viene determinata in funzione del numero di colpi necessari ad infiggere nel terreno un particolare campionatore per una lunghezza pari a 30 cm.

La prova consiste nel far cadere una massa (maglio a sganciamento a caduta libera), di peso pari a 63.50 Kg, da un'altezza standard di 76,2 cm su una batteria di aste di collegamento a sezione circolare ( $L = 3.00$  m,  $\varnothing = 50$  mm) che possiedono nella parte terminale una punta conica di diametro 51 mm, angolo  $60^\circ$ , nel caso di esecuzione della

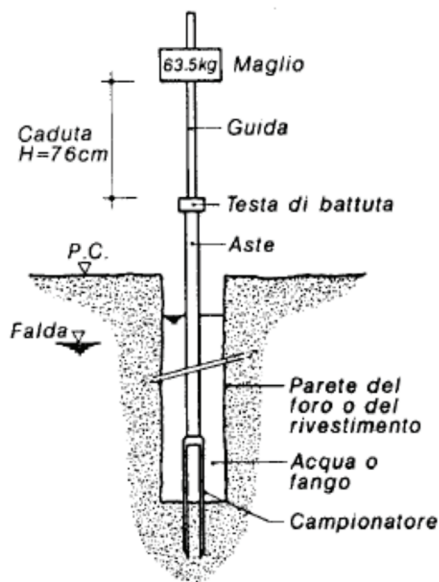


Figura 1: sistema per prove SPT

prova in terreni ghiaioso-ciottolosi o con livelli cementati.

Nei terreni prevalentemente coesivi è stato adoperato un campionatore standard a parete grossa tipo RAYMOND [ISSMFE 1998] con diametro esterno 51 mm, diametro interno 35 mm e angolo di scarpa di  $60^\circ$  dotato di valvola a sfera e aperture di scarico a sfiato.

L'esecuzione avviene secondo le modalità contenute nella normativa ASTM n° D 1586/68 e compresa nelle "Raccomandazioni ISSMFE" per la standardizzazione delle prove penetrometriche in Europa (1976).

Il numero di colpi  $N_{spt}$  è la somma dei valori relativi agli ultimi due tratti di prova (30 cm) e consente la definizione, con buon grado di precisione, dei principali parametri meccanici del terreno; i valori riferiti ai primi 15 cm, generalmente non vengono considerati in quanto rappresentativi di un terreno disturbato dalla perforazione.

Per i terreni in cui si è registrato il rifiuto della prova non esistono in letteratura correlazioni con l'angolo di attrito e/o con la coesione. Indicativamente è possibile individuare un valore di massima ponendo in tale caso  $N_{spt} = 50$ .

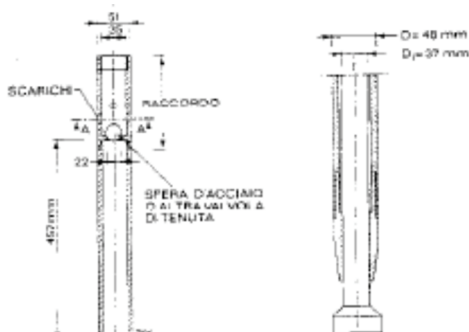


Figura 2 : scarpa e punta SPT

## 6. PROVE S.P.T.

Qui di seguito vengono riportate alcune correlazioni, tratte dalla letteratura geotecnica, utilizzate al fine di fornire delle indicazioni, di tipo qualitativo, dei terreni riscontrati durante le perforazioni.

Nella seguente tabella viene determinata la **Densità relativa** sia definendo con un aggettivo il grado di addensamento (Terzaghi-Peck) sia individuando il corrispondente valore numerico (Gibbs-Holtz).

NSPT colpi/30 cm	SABBIE	
	DENSITA' RELATIVA	
	Terzaghi-Peck (1948)	Gibbs-Holtz (1957)
0-4	Sciolto	0-15 %
4-10	Poco addensato	15-35 %
10-30	Moderatamente addensato	35-65 %
30-50	Addensato	65-85 %
> 50	Molto addensato	85-100 %

ARGILLE	
Terzaghi e Peck, 1948	
STATO DI CONSISTENZA	N colpi
Molle	2
Tenero	4
Medio	8
Compatto	15
Molto compatto	30
Duro	

Nelle tabelle seguenti sono riportati, per ogni sondaggio, i dati esecutivi delle prove S.P.T. effettuate.

### SONDAGGIO S1Incl\_2017\_OS44

Profondità (m)	Valori prova S.P.T.	N <sub>SPT</sub> colpi/30 cm	Utensile	Litologia	Addensamento/Consistenza
-3.00	3-6-9	15	scarpa	Argille limose	Compatto
-6.00	4 – 12 - 17	29	scarpa	Argille limose	Molto compatto
-9.00	13 – 16 - 20	36	scarpa	Argille limose	Duro
-12.00	R	R	scarpa	Argille limose	Duro
-14.50	18 – 31 - R	R	scarpa	Argille limose	Duro
-18.00	17 – 26 - 33	>50	scarpa	Argille limose	Duro
-21.00	R	R	scarpa	Argille limose	Duro
-24.00	R	R	scarpa	Argille limose	Duro
-27.00	R	R	scarpa	Argille limose	Duro
-30.00	36-R	R	scarpa	Argille limose	Duro
-33.00	R	R	scarpa	Argille limose	Duro
-35.80	R	R	scarpa	Argille limose	Duro

### SONDAGGIO S2INCL\_2017\_OS44

Profondità (m)	Valori prova S.P.T.	N <sub>SPT</sub> colpi/30 cm	Utensile	Litologia	Addensamento/Consistenza
-3.00	2– 3 – 5	8	scarpa	Argille limose	Medio
-6.00	13 – R	R	scarpa	Argille limose	Dure
-9.00	9- 13 - 15	28	scarpa	Argille limose	Molto Compatto
-12.00	19– 24 - 31	>50	scarpa	Argille limose	Dure
-15.00	17-27-36	>50	scarpa	Argille limose	Dure
-18.00	36 – 50 - R	R	scarpa	Argille limose	Dure
-21.00	50 -R	R	scarpa	Argille limose	Dure
-24.00	19-27-38	>50	scarpa	Argille limose	Dure
-27.00	35-R	R	scarpa	Argille limose	Dure
-30.00	21-31-40	>50	scarpa	Argille limose	Dure
-33.00	19-28-35	>50	scarpa	Argille limose	Dure
-36.00	17-21-31	>50	scarpa	Argille limose	Dure
-39.00	20-27-36	>50	scarpa	Argille limose	Dure

### SONDAGGIO S3INCL\_2017\_OS44

Profondità (m)	Valori prova S.P.T.	N <sub>SPT</sub> colpi/30 cm	Utensile	Litologia	Addensamento/Consistenza
-3.00	7– 10 – 13	23	scarpa	Argille limose	Molto Compatto
-5.80	3 – 5 - 9	14	scarpa	Argille limose	Compatto
-9.00	27- 36 - R	R	scarpa	Argille limose	Dure
-12.00	27– 32 - 41	>50	scarpa	Argille limose	Dure
-15.00	31-40-45	>50	scarpa	Argille limose	Dure
-18.00	36 – R	R	scarpa	Argille limose	Dure
-21.00	23 -24- 33	>50	scarpa	Argille limose	Dure
-24.00	31-34-40	>50	scarpa	Argille limose	Dure



-27.00	33-46-47	>50	scarpa	Argille limose	Dure
-30.00	R	R	scarpa	Argille limose	Dure
-33.00	R	R	scarpa	Argille limose	Dure
-36.00	31-37-40	>50	scarpa	Argille limose	Dure
-39.00	32-38-40	>50	scarpa	Argille limose	Dure

**7. DOCUMENTAZIONE FOTOGRAFICA SONDAGGIO SIINCL\_2017\_OS44 E COLONNA STRATIGRAFICA**



*Foto N°1: Postazione sondaggio SIINCL\_2017\_OS44*



*Foto N°2: SIINCL\_2017\_OS44 Cassetta C1 da 0,00 a 5,00 m*



**Foto N°3: SIINCL\_2017\_OS44 Cassetta C2 da 5,00 a 10,00 m**



**Foto N°4: SIINCL\_2017\_OS44 Cassetta C3 da 10,00 a 15,00 m**



*Foto N°5: SIINCL\_2017\_OS44 Cassetta C4 da 15,00 a 20,00 m*



*Foto N°6: SIINCL\_2017\_OS44 Cassetta C5 da 20,00 a 25,00 m*



*Foto N°7: SIINCL\_2017\_OS44 Cassetta C6 da 25,00 a 30,00 m*



*Foto N°8: SIINCL\_2017\_OS44 Cassetta C7 da 30,00 a 35,00 m*



**Foto N°9: SIINCL\_2017\_OS44 Cassetta C8 da 35,00 a 35,80 m**



**Foto N°10: SIINCL\_2017\_OS44 particolare a 5,60 m**



**Foto N°11: SIINCL\_2017\_OS44 particolare a 10,00 m**



**Foto N°12: SIINCL\_2017\_OS44 particolare a 15,60 m**

## STRATIGRAFIA S1Incl\_OS44\_2017

Committente Bolognetta S.C.P.A.	Profondità raggiunta 40m	Quota Ass. P.C.	Certificato n°	Pagina 1/2
Operatore FRANCESCO FERRANTE	Località OS44			Inizio/Fine Esecuzione 19-05-2017/22-05-2017
Responsabile ROBERTO TORRE	Sondaggio SIIncl_OS44_2017	Tipo Carotaggio CAROTAGGIO CONTINUO	Tipo Sonda CMW 800	Coordinate X Y

Scala (mt)	Litologia	Descrizione litologica	Spessore dello strato	% carotaggio	S.P.T.	Pocket Test kg/cmq	Campioni	Metodo Perforazione	Metodo Stabilizzaz.	Falda	Inclinometro		
		Terreno vegetale	0.90										
1		Argille limose debolmente sabbiose con inclusi piccoli elementi litici da millimetrici a centimetrici, a struttura caotica di colore bruno-giallastre poco consistenti e plastiche.	4.85	%C=100	3-6-9								
2					3.00 PA								
3													
4													
5						%C=100	4-12-17						
6		Argille debolmente marnose grigie e grigio scure finemente scagliettate, da molto consistenti a dure. Si presentano a struttura caotica e talora con superfici translucide. Si notano sporadici inclusi di dimensione mm.	9.65	%C=100	6.00 PA								
7													
8								13-16-20					
9								9.00 PA					
10													
11								R					
12								12.00 PA					
13													
14								18-31-R					
15								14.50 PA					
16		Argilla limosa debolmente marnosa a struttura caotica, di colore grigio scura e rosso vinaccia, molto consistente.	0.40	%C=100									
17		Argille debolmente marnose grigie e grigio scure finemente scagliettate, da molto consistenti a dure. Si presentano a struttura caotica e talora con superfici translucide. Si notano sporadici inclusi di dimensione mm.	4.20	%C=100	17-26-33								
18							18.00 PA						
19													
20											A 20.0		

Campioni: S-Pareti Sottili, O-Osterberg, M-Mazier, R-Rimaneggiato, Rs-Rimaneggiato da SPT  
 Piezometro: ATA-Tubo Aperto, CSG-Casagrande  
 Perforazione:CS-Carotiere Semplice, CD-Carotiere Doppio, EC-Elica Continua  
 Stabilizzazione:RM-Rivestimento Metallico, FB-Fanghi Betonitici  
 Prove SPT:PA-Punta Aperta, PC-Punta Chiusa  
 Carotaggio:CAROTAGGIO CONTINUO

Responsabile: Dott. Geol. Roberto Torre



Committente Bolognetta S.C.P.A.	Profondità raggiunta 40m	Quota Ass. P.C.	Certificato n°	Pagina 2/2
Operatore FRANCESCO FERRANTE	Località OS44			Inizio/Fine Esecuzione 19-05-2017/22-05-2017
Responsabile ROBERTO TORRE	Sondaggio SIIncl_OS44_2017	Tipo Carotaggio CAROTAGGIO CONTINUO	Tipo Sonda CMW 800	Coordinate X Y

Scala (mt)	Litologia	Descrizione litologica	Spessore dello strato	% carotaggio	S.P.T.	Pocket Test kg/cmq	Campioni	Metodo Perforazione (S)	Metodo Stabilizzaz. (RM)	Falda	Inclinometro I
-2.1		Argille debolmente marnose grigie e grigio scure finemente scagliettate, da molto consistenti a dure. Si presentano a struttura caotica e talora con superfici translucide. Si notano sporadici inclusi di dimensione mm.	4.00	%C=100	R -21.00 PA				-20.00 (RM)		
-2.5		Argille debolmente marnose grigie e grigio scure finemente scagliettate, da molto consistenti a dure. Si presentano a struttura caotica e talora con superfici translucide.	2.00	%C=100	R -27.00 PA						
-2.7		Calcare dolomitizzato, ridotto in ghiaie e ciottoli, lavato, probabilmente in matrice argillosa.	1.00		R -24.00 PA						
-2.8		Calcare dolomitizzato, ridotto in ghiaie e ciottoli, lavato, probabilmente in matrice argillosa. Da 27,00 a 27,80 misto a frammenti di argilliti della dimensione di sabbie e ghiaie (breccia di faglia !!?)	1.70	%C=40	R -27.00 PA						
-2.9		Argille debolmente marnose grigie e grigio scure finemente scagliettate, da molto consistenti a dure. Si presentano a struttura caotica e talora con superfici translucide. Trovante di natura calcarea di 10cm tra 33.00 e 33.30m	7.10	%C=100	36-R -30.00 PA						
-3.5					R -33.00 PA						
-3.8					R -35.80 PA				(CS) -35.80		A -35.

Campioni: S-Pareti Sottili, O-Osterberg, M-Mazier, R-Rimaneggiato, Rs-Rimaneggiato da SPT  
 Piezometro: ATA-Tubo Aperto, CSG-Casagrande  
 Perforazione:CS-Carotiere Semplice, CD-Carotiere Doppio, EC-Elica Continua  
 Stabilizzazione:RM-Rivestimento Metallico, FB-Fanghi Betonitici  
 Prove SPT:PA-Punta Aperta, PC-Punta Chiusa  
 Carotaggio:CAROTAGGIO CONTINUO

Responsabile: Dott. Geol. Roberto Torre

**8. DOCUMENTAZIONE FOTOGRAFICA SONDAGGIO S2INCL\_2017\_OS44 E COLONNA STRATIGRAFICA**



*Foto N°1: Postazione sondaggio S2Incl\_ 2017\_OS44*



*Foto N°2: S2Incl\_ 2017\_OS44 Cassetta C1 da 0,00 a 5,00 m*



*Foto N°3: S2Incl\_ 2017\_OS44 Cassetta C2 da 5,00 a 10,00 m*



*Foto N°4: S2Incl\_ 2017\_OS44 Cassetta C3 da 10,00 a 15,00 m*



**Foto N°5: S2Incl\_ 2017\_OS44 Cassetta C4 da 15,00 a 20,00 m**



**Foto N°6: S2Incl\_ 2017\_OS44 Cassetta C5 da 20,00 a 25,00 m**



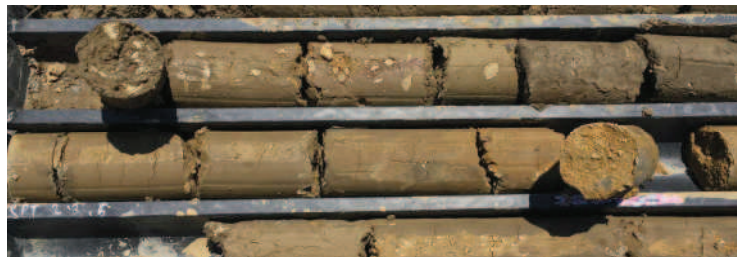
*Foto N°7: S2Incl\_2017\_OS44 Cassetta C6 da 25,00 a 30,00 m*



*Foto N°8: S2Incl\_2017\_OS44 Cassetta C7 da 30,00 a 35,00 m*



**Foto N°9: S2Incl\_ 2017\_OS44 Cassetta C8 da 35,00 a 40,00 m**



**Foto N°10: S2INCL\_ 2017\_OS44 particolare a 1,20 m ed a 2,70m**



**Foto N°11: S2INCL\_ 2017\_OS44 particolare a 16,70m**



**Foto N°12: S2INCL\_ 2017\_OS44 particolare a 36,50m**

## STRATIGRAFIA S2 \_2017\_ OS44

Committente Bolognetta S.C.P.A.	Profondità raggiunta 40m	Quota Ass. P.C.	Certificato n°	Pagina 1/2
Operatore FRANCESCO FERRANTE	Località OS44			Inizio/Fine Esecuzione 16-05-2017/18-05-2017
Responsabile ROBERTO TORRE	Sondaggio S2Incl_OS44_2017	Tipo Carotaggio CAROTAGGIO CONTINUO	Tipo Sonda CMW 800	Coordinate X Y

Scala (mt)	Litologia	Descrizione litologica	Spessore dello strato	% carotaggio	S.P.T.	Pocket Test kg/cmq	Campioni	Metodo Perforazione	Metodo Stabilizzaz.	Falda	Inclinometro
0		Terreno vegetale	0.30	%C=100							
1		Argille limose debolmente sabbiose con inclusi piccoli elementi litici da millimetrici a centimetrici, a struttura caotica di colore bruno-giallastre poco consistenti e plastiche.	15.09	%C=100	2-3-5						
2	3.00 PA										
3											
4											
5											
6											
7											
8											
9											
10											
11											
12											
13											
14											
15											
16		Argille limose plastiche, di colore grigio neraste e giallo-brune verso il basso, alterate, con inclusi piccoli elementi litici.	2.11	%C=100							
17		Argille grigie e grigio scure, a struttra scagliosa da molto consistenti a dure.	2.50	%C=100	36-50-R						
18	18.00 PA										
19											
20											

Campioni: S-Pareti Sottili, O-Osterberg, M-Mazier, R-Rimaneggiato, Rs-Rimaneggiato da SPT  
 Piezometro: ATA-Tubo Aperto, CSG-Casagrande  
 Perforazione:CS-Carotiere Semplice, CD-Carotiere Doppio, EC-Elica Continua  
 Stabilizzazione:RM-Rivestimento Metallico, FB-Fanghi Betonitici  
 Prove SPT:PA-Punta Aperta, PC-Punta Chiusa  
 Carotaggio:CAROTAGGIO CONTINUO

Responsabile: Dott. Geol. Roberto Torre

17.2

A  
20.0



Committente Bolognetta S.C.P.A.	Profondità raggiunta 40m	Quota Ass. P.C.	Certificato n°	Pagina 2/2
Operatore FRANCESCO FERRANTE	Località OS44			Inizio/Fine Esecuzione 16-05-2017/18-05-2017
Responsabile ROBERTO TORRE	Sondaggio S2Incl_OS44_2017	Tipo Carotaggio CAROTAGGIO CONTINUO	Tipo Sonda CMW 800	Coordinate X Y

Scala (mt)	Litologia	Descrizione litologica	Spessore dello strato	% carotaggio	S.P.T.	Pocket Test kg/cmq	Campioni	Metodo Perforazione (S)	Metodo Stabilizzaz.	Falda	Inclinometro
-2.1		Argille grigie e grigio scure finemente scagliettate, da molto consistenti a dure. Trovante di natura calcarea tra 21,30 e 21.40m.			R -21.00 PA			(RM)	-20.00		
-2.5			7.00		19-27-38 -24.00 PA						
-2.7		Argilliti frantumate in matrice argillosa di colore grigio scure	0.50	%C=100	35-R -27.00 PA						
-2.9		Argille grigie e grigio scure finemente scagliettate, da molto consistenti a dure.		%C=85	21-31-40 -30.00 PA						
-3.3			8.80		19-28-35 -33.00 PA						
-3.7		Argille a struttura scagliosa, policrome (verdastre e rossastre), dure. Le scaglie risultano traslucide.	1.50	%C=100	17-21-31 -36.00 PA						
-3.9		Argille grigie e grigio scure finemente scagliettate, da molto consistenti a dure.	2.20	%C=100	20-27-36 -39.00 PA						
-4.0								(CS)	-40.00		A -40.00

Campioni: S-Pareti Sottili, O-Osterberg, M-Mazier, R-Rimaneggiato, Rs-Rimaneggiato da SPT  
 Piezometro: ATA-Tubo Aperto, CSG-Casagrande  
 Perforazione:CS-Carotiere Semplice, CD-Carotiere Doppio, EC-Elica Continua  
 Stabilizzazione:RM-Rivestimento Metallico, FB-Fanghi Betonitici  
 Prove SPT:PA-Punta Aperta, PC-Punta Chiusa  
 Carotaggio:CAROTAGGIO CONTINUO

Responsabile: Dott. Geol. Roberto Torre

**9. DOCUMENTAZIONE FOTOGRAFICA SONDAGGIO S3INCL\_2017\_OS44 E COLONNA STRATIGRAFICA**



*Foto N°1: Postazione sondaggio S3Incl\_ 2017\_OS44*



*Foto N°2: S3Incl\_ 2017\_OS44Cassetta C1 da 0,00 a 5,00 m*



*Foto N°3: S3Incl\_ 2017\_OS44 Cassetta C2 da 5,00 a 10,00 m*



*Foto N°4: S3Incl\_ 2017\_OS44 Cassetta C3 da 10,00 a 15,00 m*



*Foto N°5: S3Incl\_2017\_OS44 Cassette C4 da 15,00 a 20,00 m*



*Foto N°6: S3Incl\_2017\_OS44 Cassette C5 da 20,00 a 25,00 m*



*Foto N°7: S3Incl\_2017\_OS44 Cassetta C6 da 25,00 a 30,00 m*



*Foto N°8: S3Incl\_2017\_OS44 Cassetta C7 da 30,00 a 35,00 m*



**Foto N°9: S3Incl\_2017\_OS44 Cassetta C8 da 35,00 a 40,00 m**



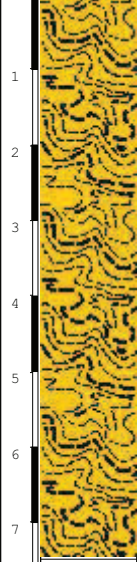
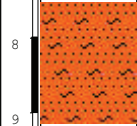
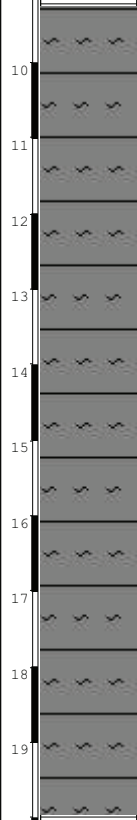
**Foto N°10: S3INCL\_2017\_OS44 particolari a 2,80 m, 3,80m e 4,80m**



**Foto N°11: S3INCL\_2017\_OS44 particolari a 5,30m ed a 7,50m**

## STRATIGRAFIA S3 \_2017\_OS44

Committente Bolognetta S.C.P.A.	Profondità raggiunta 40m	Quota Ass. P.C.	Certificato n°	Pagina 1/2
Operatore FRANCESCO FERRANTE	Località OS44			Inizio/Fine Esecuzione 04-05-2017/08-05-2017
Responsabile ROBERTO TORRE	Sondaggio S3Incl_OS44_2017	Tipo Carotaggio CAROTAGGIO CONTINUO	Tipo Sonda CMW 800	Coordinate X Y

Scala (mt)	Litologia	Descrizione litologica	Spessore dello strato	% carotaggio	S.P.T.	Pocket Test kg/cmq	Campioni	Metodo Perforazione	Metodo Stabilizzaz.	Falda	Inclinometro
1		Argille limose debolmente sabbiose con inclusi piccoli elementi litici da millimetrici a centimetrici, a struttura caotica di colore bruno poco consistenti e plastiche fino a 5,00m; a 3.40m trovante di calcare dolomitico di diametro di 10cm. Da 5,00m a 7.50m argille giallastre alterate ed a struttura caotica.	7.50	%C=100	7-10-13						
2					3.00 PA						
3											
4											
5											
6											
7											
8		Limi argilloso-sabbiosi, di colore marrone chiaro, consistenti.	1.70	%C=100	27-36-R						
9					9.00 PA						
10		Argille limose di colore grigio scuro con livelli sabbiosi e con livelli decimetrici di argilliti nerastre, come tra : 11.60 e 11.80m 17.50 e 17.60m 28.60 e 28.80m	10.80	%C=100	27-32-41						
11					12.00 PA						
12											
13											
14											
15											
16											
17											
18											
19											
20											

Campioni: S-Pareti Sottili, O-Osterberg, M-Mazier, R-Rimaneggiato, Rs-Rimaneggiato da SPT  
 Piezometro: ATA-Tubo Aperto, CSG-Casagrande  
 Perforazione:CS-Carotiere Semplice, CD-Carotiere Doppio, EC-Elica Continua  
 Stabilizzazione:RM-Rivestimento Metallico, FB-Fanghi Betonitici  
 Prove SPT:PA-Punta Aperta, PC-Punta Chiusa  
 Carotaggio:CAROTAGGIO CONTINUO

Responsabile: Dott. Geol. Roberto Torre

A  
20.0



Committente Bolognetta S.C.P.A.	Profondità raggiunta 40m	Quota Ass. P.C.	Certificato n°	Pagina 2/2
Operatore FRANCESCO FERRANTE	Località OS44			Inizio/Fine Esecuzione 04-05-2017/08-05-2017
Responsabile ROBERTO TORRE	Sondaggio S3Incl_OS44_2017	Tipo Carotaggio CAROTAGGIO CONTINUO	Tipo Sonda CMW 800	Coordinate X Y

Scala (mt)	Litologia	Descrizione litologica	Spessore dello strato	% carotaggio	S.P.T.	Pocket Test kg/cmq	Campioni	Metodo Perforazione	Metodo Stabilizzaz.	Falda	Inclinometro	
-2.1	Argille limose di colore grigio scuro con livelli sabbiosi e con livelli decimetrici di argilliti nerastre, come tra : 11.60 e 11.80m 17.50 e 17.60m 28.60 e 28.80m				23-24-33				(RM)			
-2.1					-21.00 PA							
-2.2										-21.00		
-2.5						31-34-40						
-2.5						-24.00 PA						
-2.5										(RM)		
-2.7						33-46-47						
-2.7						-27.00 PA					-26.00	
-2.9						R						
-3.0				20.00		-30.00 PA						
-3.1					R							
-3.3					-33.00 PA							
-3.5					31-37-40							
-3.5					-35.80 PA							
-3.7					33-38-40							
-3.9					-39.00 PA							
-4.0									(CS)			
									-40.00			
											A -40.00	

Campioni: S-Pareti Sottili, O-Osterberg, M-Mazier, R-Rimaneggiato, Rs-Rimaneggiato da SPT  
 Piezometro: ATA-Tubo Aperto, CSG-Casagrande  
 Perforazione:CS-Carotiere Semplice, CD-Carotiere Doppio, EC-Elica Continua  
 Stabilizzazione:RM-Rivestimento Metallico, FB-Fanghi Betonitici  
 Prove SPT:PA-Punta Aperta, PC-Punta Chiusa  
 Carotaggio:CAROTAGGIO CONTINUO

Responsabile: Dott. Geol. Roberto Torre

# BOLOGNETTA S.C.P.A.

ITINERARIO PALERMO-AGRIGENTO. LAVORI DI AMMODERNAMENTO DEL TRATTO PALERMO-LERCARA FRIDDI, LOTTO FUNZIONALE DAL KM 14,4 (KM 0,0 DEL LOTTO 2) COMPRESO IL TRATTO DI RACCORDO DELLA ROTATORIA BOLOGNETTA, AL KM 48,0 (KM 33,6 DEL LOTTO 2 - SVINCOLO MANGANARO INCLUSO) COMPRESI I RACCORDI CON LE ATTUALI SS N.189 E SS N.121 (RIF. PA 17/08).

"INDAGINI GE OGNOTICHE VIADOTTO MONTAGNOLA\_



## RAPPORTO TECNICO DI PROVA

REV.	DESCRIZIONE - DESCRIPTION	REDATTO PREP'D	CONTR. CHK'D	APPR. APPR'D	COMM.-JOB:
0	Rapporto di prova	Dott. Roberto Torre	Dott. Benedetto Spadaro	Dott. Benedetto Spadaro	634/CT17 COMMESSA: IG 478

### L&R Laboratori e Ricerche S.r.l.

Capitale Sociale € 10.000  
Codice Fiscale, PIVA e Iscrizione al Reg.  
delle Imprese di Catania n. 04053900876  
Iscritta al R.E.A. 270647

### Uffici e sede legale

via Novaluce, 65/67 (1ª traversa privata)  
95030 Tremestieri Etneo (CT)  
info@lr-srl.it

### Laboratorio Aut. L. 1086/71

Zona Industriale, Capannone n.5  
94010 Catenanuova (EN)  
laboratorio@lr-srl.it



## BOLOGNETTA S.C.P.A.

ITINERARIO PALERMO-AGRIGENTO. LAVORI DI AMMODERNAMENTO DEL TRATTO PALERMO-LERCARA FRIDDI, LOTTO FUNZIONALE DAL KM 14,4 (KM 0,0 DEL LOTTO 2) COMPRESO IL TRATTO DI RACCORDO DELLA ROTATORIA BOLOGNETTA, AL KM 48,0 (KM 33,6 DEL LOTTO 2 - SVINCOLO MANGANARO INCLUSO) COMPRESI I RACCORDI CON LE ATTUALI SS N.189 E SS N.121 (RIF. PA 17/08).

### "INDAGINI GEOGNOSTICHE VIADOTTO MONTAGNOLA\_

INDICE	pag.
INTRODUZIONE .....	3
1. GENERALITÀ SULLA PROVA.....	4
2. APPARECCHIATURA DI PROVA .....	4
3. MODALITÀ ESECUTIVE .....	5
4. PROVE GEOTECNICHE IN SITU .....	5
5. PROVE S.P.T.....	7
6. DOCUMENTAZIONE FOTOGRAFICA SONDAGGIO BH6 E COLONNA STRATIGRAFICA .....	10
7. DOCUMENTAZIONE FOTOGRAFICA SONDAGGIO BH7 E COLONNA STRATIGRAFICA .....	15

#### L&R Laboratori e Ricerche S.r.l.

Capitale Sociale € 10.000  
Codice Fiscale, P.IVA e Iscrizione al Reg.  
delle Imprese di Catania n. 04053900876  
Iscritta al R.E.A. 270647

#### Uffici e sede legale

via Novaluce, 65/67 (1ª traversa privata)  
95030 Tremestieri Etneo (CT)  
[info@lr-srl.it](mailto:info@lr-srl.it)

#### Laboratorio Aut. L. 1086/71

Zona Industriale, Capannone n.5  
94010 Catenanuova (EN)  
[laboratorio@lr-srl.it](mailto:laboratorio@lr-srl.it)



## INTRODUZIONE

Nell'ambito dei lavori relativi alla progetto di `LAVORI DI AMMODERNAMENTO DEL TRATTO PALERMO-LERCARA FRIDDI, LOTTO FUNZIONALE DAL KM 14,4 (KM 0,0 DEL LOTTO 2) COMPRESO IL TRATTO DI RACCORDO DELLA ROTATORIA BOLOGNETTA, AL KM 48,0 (KM 33,6 DEL LOTTO 2 - SVINCOLO MANGANARO INCLUSO) COMPRESI I RACCORDI CON LE ATTUALI SS N.189 E SS N.121 ", sono stati eseguiti né2 sondaggi geognostici a carotaggio continuo denominati BH6, BH7 spinti ad una profondità di 30,00m dal p.c. attrezzati con tubo inclinometrico (cfr. All.1).

Durante le fasi di carotaggio sono state eseguite prove S.P.T.

I sondaggi hanno permesso di evidenziare in modo sufficientemente dettagliato la situazione stratigrafica.

Nella tabella seguente sono sintetizzate le specifiche del sondaggio.

Sondaggio	Profondità m dal p.c.	Inclinometro	Numero Prove S.P.T.
BH6	-30	si	10
BH7	-30	si	10

**L&R Laboratori e Ricerche S.r.l.**  
 Capitale Sociale € 10.000  
 Codice Fiscale, P.IVA e Iscrizione al Reg.  
 delle Imprese di Catania n. 04053900876  
 Iscritta al R.E.A. 270647

**Uffici e sede legale**  
 via Novaluce, 65/67 (1ª traversa privata)  
 95030 Tremestieri Etneo (CT)  
 info@lr-srl.it

**Laboratorio** Aut. L. 1086/71  
 Zona Industriale, Capannone n.5  
 94010 Catenanuova (EN)  
 laboratorio@lr-srl.it



www.LR-SRL.it

Tel. +39 095 336490

Fax +39 095 7336297

## 1. GENERALITÀ SULLA PROVA

Le indagini eseguite a carotaggio continuo hanno permesso di avere una conoscenza dettagliata del sottosuolo, tale da poter ricostruire una sezione stratigrafica puntuale per ogni sondaggio eseguito.

## 2. APPARECCHIATURA DI PROVA

I sondaggi a carotaggio continuo sono stati eseguiti per mezzo di una sonda perforatrice di tipo CMW 800 avente dimensioni idonee ai terreni da investigare, all'accessibilità ed alla possibilità di movimento nei siti di indagine.

La macchina perforatrice è montata su carro cingolato ed ha un tiro e una spinta che sono assicurati da un motore oleodinamico con trasmissione a catena. È presente, inoltre, una morsa di tipo doppio con sistema di controllo oleodinamico per poter assicurare le manovre di montaggio e smontaggio delle aste di perforazione e/o di rivestimento. Il controllo della verticalità della batteria di aste è assicurato tramite quattro stabilizzatori a pistone con controllo, tramite livella a bolla posta nella parte anteriore e sulla torretta della sonda.

Il carotiere semplice è costituito da un tubo metallico cilindrico avente diametro esterno di 101 mm e lunghezza pari a 3.00 m munito all'estremità inferiore di una corona con inserti in carburo di tungsteno e provvisto, nella parte sommitale, di un dispositivo (valvola di ritenzione, estrattore e molla) che impedisce la perdita dei campioni (carote) di terreno prelevati durante le operazioni di risalita della batteria di aste (prolunghe).

Alternativamente all'approfondimento del carotiere, è stato necessario porre in opera una colonna di tubazioni di rivestimento fungenti da sostegno alle pareti del foro. Tali rivestimenti sono costituiti da tubi metallici cilindrici avente diametro esterno di 127 mm e lunghezza pari a 1 e 1.50 m, muniti anch'essi, all'estremità inferiore, di una scarpa con inserti al Carburo di Tungsteno o diamantati.

**L&R Laboratori e Ricerche S.r.l.**  
Capitale Sociale € 10.000  
Codice Fiscale, PIVA e Iscrizione al Reg.  
delle Imprese di Catania n. 04053900876  
Iscritta al R.E.A. 270647

**Uffici e sede legale**  
via Novaluce, 65/67 (1ª traversa privata)  
95030 Tremestieri Etneo (CT)  
[info@lr-srl.it](mailto:info@lr-srl.it)

**Laboratorio** Aut. L. 1086/71  
Zona Industriale, Capannone n.5  
94010 Catenanuova (EN)  
[laboratorio@lr-srl.it](mailto:laboratorio@lr-srl.it)



[www.LR-SRL.it](http://www.LR-SRL.it)

Tel. +39 095 336490

Fax +39 095 7336297

### 3. MODALITÀ ESECUTIVE

Come detto precedentemente, l'ubicazione dei punti in cui sono stati effettuati i sondaggi geognostici è stata stabilita dal Committente e rappresentati in una planimetria generale (fuori scala) facente parte integrante del presente rapporto di prova.

Il materiale prelevato durante le perforazioni è stato depositato, in modo continuo ed ordinato, in apposite cassette catalogatrici in PVC aventi 5 scomparti, ciascuno di lunghezza pari ad 1 m. Ogni singola cassetta catalogatrice è stata siglata temporaneamente con l'identificativo del sondaggio e la profondità di prelievo di riferimento.

### 4. PROVE GEOTECNICHE IN SITU

Le prove S.P.T. sono state eseguite seguendo le modalità standard suggerite dall'A.G.I. (Associazione Geotecnica Italiana) ed hanno fornito i dati necessari per determinare le caratteristiche meccaniche dei terreni.

#### L&R Laboratori e Ricerche S.r.l.

Capitale Sociale € 10.000  
Codice Fiscale, P.IVA e Iscrizione al Reg.  
delle Imprese di Catania n. 04053900876  
Iscritta al R.E.A. 270647

#### Uffici e sede legale

via Novaluce, 65/67 (1ª traversa privata)  
95030 Tremestieri Etneo (CT)  
info@lr-srl.it

#### Laboratorio Aut. L. 1086/71

Zona Industriale, Capannone n.5  
94010 Catenanuova (EN)  
laboratorio@lr-srl.it



www.LR-SRL.it

Tel. +39 095 336490

Fax +39 095 7336297

Si tratta di prove che vengono eseguite in avanzamento, durante il carotaggio continuo, principalmente in terreni granulari e coesivi, sul fondo del foro di sondaggio adeguatamente pulito da eventuale materiale franato dalle pareti dello stesso. Tramite queste prove si ottengono dei valori quantitativi sulla resistenza del suolo alla penetrazione e, anche, per ricavare un campione indisturbato di terreno.

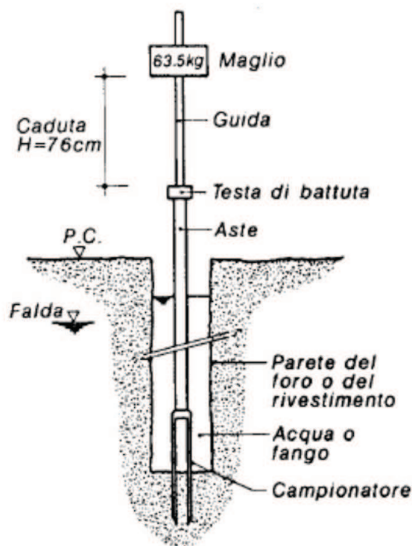


Figura 1: sistema per prove SPT

La resistenza alla penetrazione viene determinata in funzione del numero di colpi necessari ad infiggere nel terreno un particolare campionatore per una lunghezza pari a 30 cm.

La prova consiste nel far cadere una massa (maglio a sganciamento a caduta libera), di peso pari a 63.50 Kg, da un'altezza standard di 76,2 cm su una batteria di aste di collegamento a sezione circolare (L = 3.00 m,  $\varnothing$  = 50 mm)

che possiedono nella parte terminale una punta conica di diametro 51 mm, angolo 60°, nel caso di esecuzione della prova in terreni ghiaioso-ciottolosi o con livelli cementati.

Nei terreni prevalentemente coesivi è stato adoperato un campionatore standard a parete grossa tipo RAYMOND [ISSMFE 1998] con diametro esterno 51 mm, diametro interno 35 mm e angolo di scarpa di 60° dotato di valvola a sfera e aperture di scarico a sfiato.

**L&R Laboratori e Ricerche S.r.l.**  
 Capitale Sociale € 10.000  
 Codice Fiscale, P.IVA e Iscrizione al Reg. delle Imprese di Catania n. 04053900876  
 Iscritta al R.E.A. 270647

**Uffici e sede legale**  
 via Novaluce, 65/67 (1ª traversa privata)  
 95030 Tremestieri Etneo (CT)  
 info@lr-srl.it

**Laboratorio** Aut. L. 1086/71  
 Zona Industriale, Capannone n.5  
 94010 Catenanuova (EN)  
 laboratorio@lr-srl.it



www.LR-SRL.it

Tel. +39 095 336490

Fax +39 095 7336297

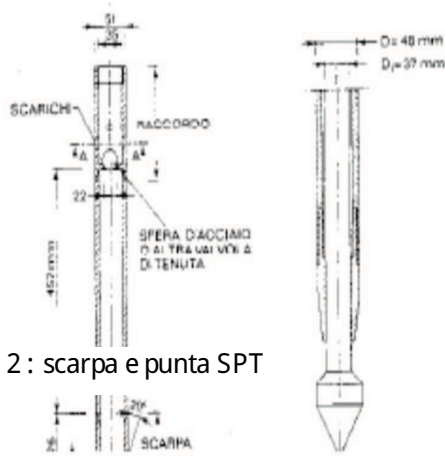


Figura 2 : scarpa e punta SPT

L'esecuzione avviene secondo le modalità contenute nella normativa ASTM né D 1586/68 e compresa nelle Raccomandazioni ISSMFE\_ per la standardizzazione delle prove penetrometriche in Europa (1976).

Il numero di colpi  $N_{spt}$  - la somma dei valori relativi agli ultimi due tratti di prova (30 cm) e consente la definizione, con buon grado di precisione, dei principali parametri meccanici del terreno; i valori riferiti ai primi 15 cm, generalmente non vengono considerati in quanto rappresentativi di un terreno disturbato dalla perforazione.

Per i terreni in cui si è registrato il rifiuto della prova non esistono in letteratura correlazioni con l'angolo di attrito e/o con la coesione. Indicativamente è possibile individuare un valore di massima ponendo in tale caso  $N_{spt} = 50$ .

## 5. PROVE S.P.T.

Qui di seguito vengono riportate alcune correlazioni, tratte dalla letteratura geotecnica, utilizzate al fine di fornire delle indicazioni, di tipo qualitativo, dei terreni riscontrati durante le perforazioni.

Nella seguente tabella viene determinata la Densità relativa sia definendo con un aggettivo il grado di addensamento (Terzaghi-Peck) sia individuando il corrispondente valore numerico (Gibbs-Holtz).

**L&R Laboratori e Ricerche S.r.l.**  
 Capitale Sociale € 10.000  
 Codice Fiscale, P.IVA e Iscrizione al Reg. delle Imprese di Catania n. 04053900876  
 Iscritta al R.E.A. 270647

**Uffici e sede legale**  
 via Novaluce, 65/67 (1ª traversa privata)  
 95030 Tremestieri Etneo (CT)  
 info@lr-srl.it

**Laboratorio** Aut. L. 1086/71  
 Zona Industriale, Capannone n.5  
 94010 Catenanuova (EN)  
 laboratorio@lr-srl.it



www.LR-SRL.it

Tel. +39 095 336490

Fax +39 095 7336297



	! . . 19	
b{t 0 dIX%04DI	59b{L! 009[! 01!	
	0T↑↑L00EITDÀ 3 00	DGr↓0IX0 3 00
れ0	{dIX0IX	れ00三
00れ	t IXIXLpot 0IX	000三
00れ	a IX0↑LIXIT 0T Lpot 0IX	000三
00れ	! 00T 0IX	000三
ル0れ	a IXIXLpot 0IX	000れ三

! wDIX[9	
Terzaghi e Peck, 1948	
{0! 0h 5L/hb{L 09bà!	b dIX0X
a IX00	わ 0 う 0 0 れ
0T 0T↑IX	
a T00IX	
/IXI IX0IX	
a IXIXdIXI IX0IX	
5 0IX	

Nelle tabelle seguenti sono riportati, per ogni sondaggio, i dati esecutivi delle prove S.P.T. effettuate.

**L&R Laboratori e Ricerche S.r.l.**  
 Capitale Sociale € 10.000  
 Codice Fiscale, P.IVA e Iscrizione al Reg. delle Imprese di Catania n. 04053900876  
 Iscritta al R.E.A. 270647

**Uffici e sede legale**  
 via Novaluce, 65/67 (1ª traversa privata)  
 95030 Tremestieri Etneo (CT)  
 info@lr-srl.it

**Laboratorio** Aut. L. 1086/71  
 Zona Industriale, Capannone n.5  
 94010 Catenanuova (EN)  
 laboratorio@lr-srl.it



### BH6

Profondità (m)	Intervallo (m)	Spessore (cm)	Descrizione	Caratterizzazione
-3.00	3-6-8	14	scarpa	Argille limose
-6.00	7-9-13	22	scarpa	Argille limose
-8.80	9-11-13	24	scarpa	Argille limose
-12.00	8-16-21	37	scarpa	Argille limose
-15.00	12-20-27	47	scarpa	Argille limose
-18.00	R	R	scarpa	Argille limose
-21.00	21-27-30	>50	scarpa	Argille limose
-24.00	R	R	scarpa	Argille limose
-26.00	R	R	scarpa	Argille limose
-29.00	R	R	scarpa	Argille limose

### BH7

Profondità (m)	Intervallo (m)	Spessore (cm)	Descrizione	Caratterizzazione
-3.00	3-5-3	8	scarpa	Argille limose
-6.00	30-R	R	scarpa	Argille limose
-9.00	16-15-18	33	scarpa	Argille limose
-12.00	10-15-13	28	scarpa	Argille limose
-15.00	12-18-25	43	scarpa	Argille limose
-18.00	15-25-32	>50	scarpa	Argille limose
-21.00	R	R	scarpa	Argille limose
-24.00	R	R	scarpa	Argille limose
-26.00	38-R	R	scarpa	Argille limose
-29.00	R	R	scarpa	Argille limose

**L&R Laboratori e Ricerche S.r.l.**  
 Capitale Sociale € 10.000  
 Codice Fiscale, P.IVA e Iscrizione al Reg. delle Imprese di Catania n. 04053900876  
 Iscritta al R.E.A. 270647

**Uffici e sede legale**  
 via Novaluce, 65/67 (1<sup>a</sup> traversa privata)  
 95030 Tremestieri Etneo (CT)  
 info@lr-srl.it

**Laboratorio** Aut. L. 1086/71  
 Zona Industriale, Capannone n.5  
 94010 Catenanuova (EN)  
 laboratorio@lr-srl.it



## 6. DOCUMENTAZIONE FOTOGRAFICA SONDAGGIO BH6 E COLONNA STRATIGRAFICA



Foto Né1: Postazione sondaggio BH6

**L&R Laboratori e Ricerche S.r.l.**  
Capitale Sociale € 10.000  
Codice Fiscale, PIVA e Iscrizione al Reg.  
delle Imprese di Catania n. 04053900876  
Iscritta al R.E.A. 270647

**Uffici e sede legale**  
via Novaluce, 65/67 (1ª traversa privata)  
95030 Tremestieri Etneo (CT)  
[info@lr-srl.it](mailto:info@lr-srl.it)

**Laboratorio** Aut. L. 1086/71  
Zona Industriale, Capannone n.5  
94010 Catenanuova (EN)  
[laboratorio@lr-srl.it](mailto:laboratorio@lr-srl.it)



[www.LR-SRL.it](http://www.LR-SRL.it)

Tel. +39 095 336490

Fax +39 095 7336297



Foto N°2: BH6 - Cassetta C1 da 0,00 a 5,00 m



Foto N°3: BH6 Cassetta C2 da 5,00 a 10,00 m

**L&R Laboratori e Ricerche S.r.l.**  
 Capitale Sociale € 10.000  
 Codice Fiscale, P.IVA e Iscrizione al Reg.  
 delle Imprese di Catania n. 04053900876  
 Iscritta al R.E.A. 270647

**Uffici e sede legale**  
 via Novaluce, 65/67 (1ª traversa privata)  
 95030 Tremestieri Etneo (CT)  
 info@lr-srl.it

**Laboratorio** Aut. L. 1086/71  
 Zona Industriale, Capannone n.5  
 94010 Catenanuova (EN)  
 laboratorio@lr-srl.it



www.LR-SRL.it

Tel. +39 095 336490

Fax +39 095 7336297



Foto Né4: BH6 Cassetta C3 da 10,00 a 15,00 m



Foto Né5: BH6 Cassetta C4 da 15,00 a 20,00 m

**L&R Laboratori e Ricerche S.r.l.**  
 Capitale Sociale € 10.000  
 Codice Fiscale, PIVA e Iscrizione al Reg.  
 delle Imprese di Catania n. 04053900876  
 Iscritta al R.E.A. 270647

**Uffici e sede legale**  
 via Novaluce, 65/67 (1ª traversa privata)  
 95030 Tremestieri Etneo (CT)  
[info@lr-srl.it](mailto:info@lr-srl.it)

**Laboratorio** Aut. L. 1086/71  
 Zona Industriale, Capannone n.5  
 94010 Catenanuova (EN)  
[laboratorio@lr-srl.it](mailto:laboratorio@lr-srl.it)



[www.LR-SRL.it](http://www.LR-SRL.it)

Tel. +39 095 336490

Fax +39 095 7336297



Foto Né6: BH6 Cassetta C5 da 20,00 a 25,00 m



Foto Né7: BH6 Cassetta C6 da 25,00 a 30,00 m

**L&R Laboratori e Ricerche S.r.l.**  
 Capitale Sociale € 10.000  
 Codice Fiscale, P.IVA e Iscrizione al Reg. delle Imprese di Catania n. 04053900876  
 Iscritta al R.E.A. 270647

**Uffici e sede legale**  
 via Novaluce, 65/67 (1ª traversa privata)  
 95030 Tremestieri Etneo (CT)  
 info@lr-srl.it

**Laboratorio** Aut. L. 1086/71  
 Zona Industriale, Capannone n.5  
 94010 Catenanuova (EN)  
 laboratorio@lr-srl.it



www.LR-SRL.it

Tel. +39 095 336490

Fax +39 095 7336297

## STRATIGRAFIA BH6

**L&R Laboratori e Ricerche S.r.l.**

Capitale Sociale € 10.000  
Codice Fiscale, PIVA e Iscrizione al Reg.  
delle Imprese di Catania n. 04053900876  
Iscritta al R.E.A. 270647

**Uffici e sede legale**

via Novaluce, 65/67 (1<sup>a</sup> traversa privata)  
95030 Tremestieri Etneo (CT)  
[info@lr-srl.it](mailto:info@lr-srl.it)

**Laboratorio** Aut. L. 1086/71

Zona Industriale, Capannone n.5  
94010 Catenanuova (EN)  
[laboratorio@lr-srl.it](mailto:laboratorio@lr-srl.it)

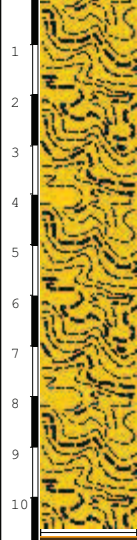
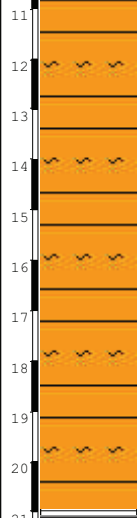


[www.LR-SRL.it](http://www.LR-SRL.it)

Tel. +39 095 336490

Fax +39 095 7336297

Committente Bolognetta S.C.P.A.	Profondità raggiunta 30m	Quota Ass. P.C.	Certificato n°	Pagina 1
Operatore FRANCESCO FERRANTE	Località Viadotto Montagnola 1			Inizio/Fine Esecuzione 10-05-17/11-05-17
Responsabile ROBERTO TORRE	Sondaggio BH6			Coordinate X Y

Scala (mt)	Litologia	Descrizione litologica	Spessore dello strato	% carotaggio	S.P.T.	Pocket Test kg/cmq	Campioni	Metodo Perforazione	Metodo Stabilizzaz.	Falda	Inclinometro	
1		Argille limose poco sabbiose di colore bruno beige con ghiaie e ciottoli a spigoli vivi, a struttura caotica e rinvenimento di trovante di natura calcarea a 4.50 m dal p.c.	10.70	% C=95	3-6-8							
2					3.00 PA							
3					7-9-13							
4					5.90 PA							
5					9-11-13							
6					8.80 PA							
7												
8												
9												
10												
11		Argille debolmente marnose, consistenti a struttura scagliosa di colore bruno rossastro, con inclusi piccoli elementi litici e trovanti di spessore centimetrico di natura calcarea come a 18.00 m.	10.30	% C=100	8-16-21							
12					12.00 PA							
13					12-20-27							
14					15.00 PA							
15												
16												
17					R							
18					18.00 PA							
19												
20					21-27-30							
21	21.00 PA											
22												
23												
24												
25												
26												
27												
28												
29												
30												

Campioni: S-Pareti Sottili, O-Osterberg, M-Mazier, R-Rimaneggiato, Rs-Rimaneggiato da SPT  
 Piezometro: ATA-Tubo Aperto, CSG-Casagrande  
 Perforazione: CS-Carotiere Semplice, CD-Carotiere Doppio, EC-Elica Continua  
 Stabilizzazione: RM-Rivestimento Metallico, FB-Fanghi Betonitici  
 Prove SPT: PA-Punta Aperta, PC-Punta Chiusa

Responsabile: Dott. Geol. Roberto Torre



## 7. DOCUMENTAZIONE FOTOGRAFICA SONDAGGIO BH7 E COLONNA STRATIGRAFICA



Foto Né1: Postazione sondaggio BH7

**L&R Laboratori e Ricerche S.r.l.**  
 Capitale Sociale € 10.000  
 Codice Fiscale, P.IVA e Iscrizione al Reg.  
 delle Imprese di Catania n. 04053900876  
 Iscritta al R.E.A. 270647

**Uffici e sede legale**  
 via Novaluce, 65/67 (1ª traversa privata)  
 95030 Tremestieri Etneo (CT)  
 info@lr-srl.it

**Laboratorio** Aut. L. 1086/71  
 Zona Industriale, Capannone n.5  
 94010 Catenanuova (EN)  
 laboratorio@lr-srl.it



www.LR-SRL.it

Tel. +39 095 336490

Fax +39 095 7336297



Foto N°2: BH7 - Cassetta C1 da 0,00 a 5,00 m



Foto N°3: BH7 Cassetta C2 da 5,00 a 10,00 m

**L&R Laboratori e Ricerche S.r.l.**  
 Capitale Sociale € 10.000  
 Codice Fiscale, P.IVA e Iscrizione al Reg.  
 delle Imprese di Catania n. 04053900876  
 Iscritta al R.E.A. 270647

**Uffici e sede legale**  
 via Novaluce, 65/67 (1ª traversa privata)  
 95030 Tremestieri Etneo (CT)  
 info@lr-srl.it

**Laboratorio** Aut. L. 1086/71  
 Zona Industriale, Capannone n.5  
 94010 Catenanuova (EN)  
 laboratorio@lr-srl.it



www.LR-SRL.it

Tel. +39 095 336490

Fax +39 095 7336297



Foto Né4: BH 7 - Cassetta C3 da 10,00 a 15,00 m



Foto Né5: BH 7 - Cassetta C4 da 15,00 a 20,00 m

**L&R Laboratori e Ricerche S.r.l.**  
 Capitale Sociale € 10.000  
 Codice Fiscale, PIVA e Iscrizione al Reg. delle Imprese di Catania n. 04053900876  
 Iscritta al R.E.A. 270647

**Uffici e sede legale**  
 via Novaluce, 65/67 (1ª traversa privata)  
 95030 Tremestieri Etneo (CT)  
 info@lr-srl.it

**Laboratorio** Aut. L. 1086/71  
 Zona Industriale, Capannone n.5  
 94010 Catenanuova (EN)  
 laboratorio@lr-srl.it



www.LR-SRL.it

Tel. +39 095 336490

Fax +39 095 7336297



Foto Né6: BH 7 - Cassetta C5 da 20,00 a 25,00 m



Foto Né7: BH 7 - Cassetta C6 da 25,00 a 30,00 m

**L&R Laboratori e Ricerche S.r.l.**  
 Capitale Sociale € 10.000  
 Codice Fiscale, P.IVA e Iscrizione al Reg. delle Imprese di Catania n. 04053900876  
 Iscritta al R.E.A. 270647

**Uffici e sede legale**  
 via Novaluce, 65/67 (1ª traversa privata)  
 95030 Tremestieri Etneo (CT)  
 info@lr-srl.it

**Laboratorio** Aut. L. 1086/71  
 Zona Industriale, Capannone n.5  
 94010 Catenanuova (EN)  
 laboratorio@lr-srl.it



www.LR-SRL.it

Tel. +39 095 336490

Fax +39 095 7336297

## STRATIGRAFIA BH7

**L&R Laboratori e Ricerche S.r.l.**

Capitale Sociale € 10.000  
Codice Fiscale, PIVA e Iscrizione al Reg.  
delle Imprese di Catania n. 04053900876  
Iscritta al R.E.A. 270647

**Uffici e sede legale**

via Novaluce, 65/67 (1<sup>a</sup> traversa privata)  
95030 Tremestieri Etneo (CT)  
[info@lr-srl.it](mailto:info@lr-srl.it)

**Laboratorio** Aut. L. 1086/71

Zona Industriale, Capannone n.5  
94010 Catenanuova (EN)  
[laboratorio@lr-srl.it](mailto:laboratorio@lr-srl.it)


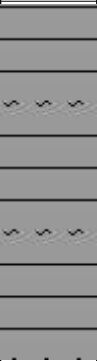




[www.LR-SRL.it](http://www.LR-SRL.it)

Tel. +39 095 336490

Fax +39 095 7336297

Committente Bolognetta s.c.p.a.	Profondità raggiunta 30m	Quota Ass. P.C.	Certificato n°	Pagina 1/1
Operatore Francesco Ferrante	Località Viadotto Montagnola			Inizio/Fine Esecuzione 12-05-2017 / 15-05-2017
Responsabile Geol. Roberto Torre	Sondaggio BH7	Tipo Carotaggio Carotaggio Continuo	Tipo Sonda CMW 800	Coordinate X Y

Scala (mt)	Litologia	Descrizione litologica	Quota	% carotaggio	S.P.T.	Pocket Test kg/cmq	Vane Test kg/cmq	Campioni	Metodo Perforazione	Metodo Stabilizzaz.	Falda	Piezometro
1		Argille limose poco sabbiose di colore bruno beige con ghiaie e ciottoli a spigoli vivi, a struttura caotica e rinvenimento di trovante di natura calcarea a 4.50 m dal p.c.	5.50	%C=90	3-5-3							
2					3.00 PA							
3												
4												
5					30-R							
6		Argille limose di colore grigio da poco consistenti a consistenti con abbondanti inclusi elementi litici e piccoli trovanti di natura calcarea come a 6.00m. Tra 7.5 e 8.0m calcare dolomitico ridotto in ciottoli a spigoli vivi.	7.20	%C=100	6.00 PA							
7												
8					16-15-18							
9					9.00 PA							
10												
11					10-17-13							
12					12.00 PA							
13		Argille limose debolmente sabbiose, poco plastiche a struttura caotica di colore variabile da bruno al giallo tabacco con abbondanti inclusi a spigoli vivi (breccia di faglia !?) .	4.50	%C=95	12-18-25							
14					15.00 PA							
15												
16					15-25-32							
17		Argille limose finemente scagliettate, molto consistenti di colore grigio con inclusi piccoli elementi litici e livelli sabbiosi di spessore mm. Da 17.20 a 17.30m - 24.00 a 24.20m - 27.90 a 28.00m, calcare dolomitico fratturato. Da 28.00 a 30.00m, argille grigio scure con breccie calcaree a struttura caotica.	12.80	%C=100	18.00 PA							
18												
19												
20					R							
21					21.00 PA							
22												
23					R							
24					24.00 PA							
25												
26												
27					38-R							
28					28.00 PA							
29												
30	30.00 PA											

Campioni: S-Pareti Sottili, O-Osterberg, M-Mazier, R-Rimaneggiato, Rs-Rimaneggiato da SPT  
 Piezometro: ATA-Tubo Aperto, CSG-Casagrande  
 Perforazione:CS-Carotiere Semplice, CD-Carotiere Doppio, EC-Elica Continua  
 Stabilizzazione:RM-Rivestimento Metallico, FB-Fanghi Betonitici  
 Prove SPT:PA-Punta Aperta, PC-Punta Chiusa  
 Carotaggio:Carotaggio Continuo

Responsabile

## All. 1 Ubicazione delle indagini

**L&R Laboratori e Ricerche S.r.l.**

Capitale Sociale € 10.000  
Codice Fiscale, PIVA e Iscrizione al Reg.  
delle Imprese di Catania n. 04053900876  
Iscritta al R.E.A. 270647

**Uffici e sede legale**

via Novaluce, 65/67 (1<sup>a</sup> traversa privata)  
95030 Tremestieri Etneo (CT)  
[info@lr-srl.it](mailto:info@lr-srl.it)

**Laboratorio** Aut. L. 1086/71

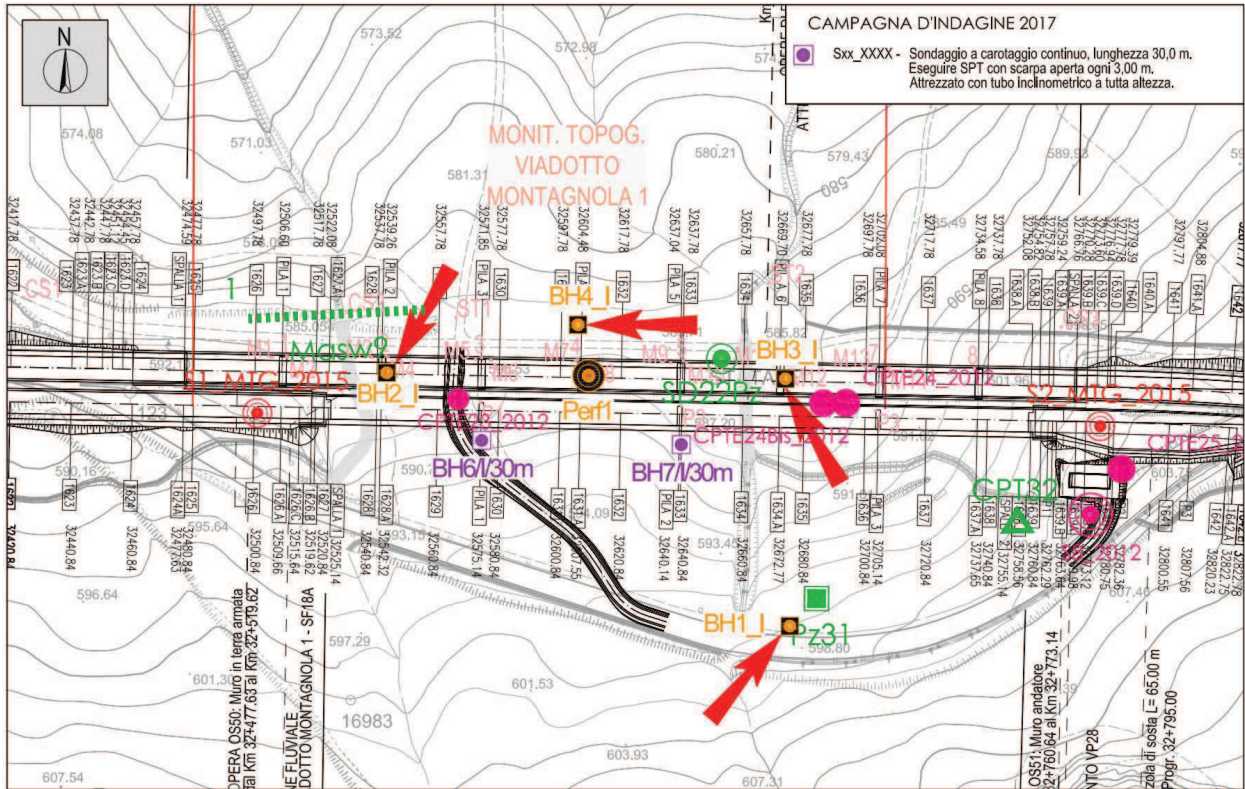
Zona Industriale, Capannone n.5  
94010 Catenanuova (EN)  
[laboratorio@lr-srl.it](mailto:laboratorio@lr-srl.it)



[www.LR-SRL.it](http://www.LR-SRL.it)

Tel. +39 095 336490

Fax +39 095 7336297



**L&R Laboratori e Ricerche S.r.l.**  
 Capitale Sociale € 10.000  
 Codice Fiscale, P.IVA e Iscrizione al Reg. delle Imprese di Catania n. 04053900876  
 Iscritta al R.E.A. 270647

**Uffici e sede legale**  
 via Novaluce, 65/67 (1<sup>a</sup> traversa privata)  
 95030 Tremestieri Etneo (CT)  
 info@lr-srl.it

**Laboratorio** Aut. L. 1086/71  
 Zona Industriale, Capannone n.5  
 94010 Catenanuova (EN)  
 laboratorio@lr-srl.it

