



Società Autostrada Tirrenica p.A.
GRUPPO AUTOSTRADALE PER L'ITALIA S.p.A.

AUTOSTRADA (A12) : ROSIGNANO – CIVITAVECCHIA
LOTTO 3

TRATTO: SCARLINO – GROSSETO SUD

PROGETTO DEFINITIVO

INFRASTRUTTURA STRATEGICA DI PREMINENTE INTERESSE NAZIONALE LE CUI PROCEDURE DI APPROVAZIONE SONO REGOLATE DALL' ART. 161 DEL D.LGS. 163/2006


S2– SVINCOLO DI GAVORRANO SCALO

OPERE D'ARTE MAGGIORI
PONTI E SOTTOVIA (L>10m)


Ampliamento Sottovia Svincolo Gavorrano Scalo al Km 7+951.16
Relazione descrittiva e di calcolo

IL RESPONSABILE PROGETTAZIONE SPECIALISTICA Ing. Guido Furlanetto Ord. Ingg. Milano N.10984 RESPONSABILE UFFICIO STR	IL RESPONSABILE INTEGRAZIONE PRESTAZIONI SPECIALISTICHE Ing. Alessandro Alfì Ord. Ingg. Milano N. 20015 COORDINATORE GENERALE APS	IL DIRETTORE TECNICO Ing. Maurizio Torresi Ord. Ingg. Milano N. 16492 RESPONSABILE DIREZIONE SVILUPPO INFRASTRUTTURE
---	--	---

RIFERIMENTO ELABORATO					DATA: FEBBRAIO 2011		REVISIONE		
WBS	DIRETTORIO				FILE			n.	data
	codice	commessa	N.Prog.	unita'	n. progressivo				
ST01	1	2	12	12	02	STR510	--		
					SCALA:				

 ingegneria europea	ELABORAZIONE GRAFICA A CURA DI :	
	ELABORAZIONE PROGETTUALE A CURA DI :	
CONSULENZA A CURA DI :	IL RESPONSABILE UFFICIO/UNITA'	Ing. Guido Furlanetto O.I. Milano N.10984

RESPONSABILE DI COMMESSA Ing. Michele Parrella Ord. Ingg. Avellino N. 933 COORDINATORE OPERATIVO DI PROGETTO	VISTO DEL COMMITTENTE 	VISTO DEL CONCEDENTE 
---	---	--

 ingegneria europea	Autostrada A12 : Rosignano - Civitavecchia. Tratto Scarlino-Grosseto Sud
	Sottovia di Gavorrano Scalo al Km 7+951.16

SPEA Ingegneria Europea

AUTOSTRADA A12: Rosignano - Civitavecchia

TRATTO: Scarlino - Grosseto Sud

PROGETTO DEFINITIVO

Relazione di calcolo

Ampliamento sottovia di Gavorrano Scalo al Km 7+951.16



1. Introduzione	5
1.1 Generalità	5
1.2 Caratteristiche della struttura esistente	5
1.3 Caratteristiche della struttura in ampliamento	5
1.4 Ipotesi progettuali	8
1.5 Sistema di vincolo	8
1.6 Fasi realizzative dell'intervento	8
1.7 Normative e documentazione di riferimento	9
1.8 Software di calcolo	10
1.9 Materiali	10
1.9.1 Struttura esistente	10
1.9.2 Struttura in ampliamento	12
2. Impalcato	15
2.1 Criteri di calcolo e verifica	15
2.1.1 Criteri di calcolo per la verifica dell'impalcato (travi)	15
2.2 Coefficienti di omogeneizzazione	16
2.2.1 Criteri di calcolo per la verifica della soletta	17
2.3 Schematizzazione della struttura	17
2.3.1 Geometria delle sezioni trasversali	17
2.3.2 Unità di misura e convenzioni	19
2.4 Analisi dei carichi	20
2.4.1 Carichi agenti in fase 1	20
2.4.1.1 Peso proprio (g1)	20
2.4.1.2 Carichi permanenti portati agenti in fase 2 (g2)	20
2.4.1.3 Ritiro differenziale soletta trave (ϵ_1)	21
2.4.2 Carichi agenti in fase 3	22
2.4.2.1 Carichi mobile per l'impalcato esistente: DM - 1980	22
2.4.2.2 Carichi mobili per l'impalcato di ampliamento (q1): DM - 2008	24
2.4.2.3 Frenatura	26
2.4.2.4 Forza centrifuga q4	26
2.4.2.5 Vento (q5)	27
2.4.2.6 Urto sulle barriere di sicurezza posti sui muri andatori (q8)	27
2.4.2.7 Sisma	28
2.5 Impalcato - Condizioni e combinazioni di carico	29
2.5.1 Carichi elementari e fasi di calcolo	29

2.5.2	Carico mobile	29	
2.6	Combinazioni	34	
2.6.1	Verifiche agli stati limite ultimi	34	
2.6.2	Verifiche agli stati limite di esercizio	34	
2.7	Calcolo delle sollecitazioni	35	
2.8	Risultati dell'analisi	35	
2.8.1	Travi	36	
2.8.2	Riepilogo delle sollecitazioni prodotte dalle condizioni di carico elementari	38	38
2.8.3	Soletta	39	
2.9	Impalcato - Verifiche	44	
2.9.1	Verifica delle travi esistenti	44	
2.9.1.1	Verifica a flessione: calcolo dei rinforzi in CFRP	45	
2.9.1.2	Verifica a taglio ultimo: calcolo dei rinforzi in CFRP	46	
2.9.2	Verifica delle travi di ampliamento	48	
2.9.2.1	Analisi della precompressione: descrizione	48	
2.9.2.2	Perdite immediate nella precompressione con armature pre-tese	49	
2.9.2.3	Perdite per ritiro, viscosità e rilassamento	50	
2.9.2.4	Verifiche del calcestruzzo per presso flessione	52	
2.9.2.5	Riepilogo delle verifiche	56	
2.9.2.6	Verifica dell'armatura lenta longitudinale	57	
2.9.2.7	Verifiche a rottura dell'impalcato - SLU	58	
2.9.2.8	Verifica a taglio	64	
2.9.2.9	Verifica dell'armatura in corrispondenza degli appoggi	68	
2.9.3	Soletta	69	
2.9.3.1	Generalità	69	
2.9.3.2	Analisi dei carichi	70	
2.9.3.3	Verifica campo ampliamento	71	
2.9.3.4	Verifica campo esistente	74	
3.	Spalle	75	
3.1	Generalità	75	
3.2	Calcolo delle sollecitazioni	75	
3.3	Spalla di nuova costruzione: paramento	87	
3.3.1	Verifica dello spiccato del muro frontale	87	
3.4	Spalla esistente: paramento	90	
3.4.1	Verifica della sezione di base del paramento della spalla esistente	90	
3.5	Fondazione	96	

3.5.1	Sollecitazioni ad intradosso plinto di fondazione	96
3.5.2	Verifica del plinto	99
4.	Ritegni sismici e paraghiaia	106
4.1	Ritegni longitudinali	106
4.1.1	Paraghiaia in esercizio	107
4.1.2	Ritegni longitudinali (paraghiaia)	110
4.1.3	Ritegni trasversali	113
5.	Appoggi	114
5.1	Spostamenti consentiti dagli appoggi	114
5.2	carichi trasmersi agli appoggi e dimensionamento appoggi	115
6.	Allegati	119
6.1	Inviluppo delle sollecitazioni sull'impalcato ampliato	119
6.2	Inviluppo delle sollecitazioni sull'impalcato esistente	182
6.3	Sollecitazioni sulla fondazione delle spalle	234
6.4	Sollecitazioni allo spiccato della spalla esistente	238

1. Introduzione

1.1 Generalità

Oggetto del presente elaborato sono i calcoli statici relativi all'allargamento del sottovia di Gavorrano Scalo al km 7+951.16, nell'ambito del progetto di realizzazione del tratto autostradale A12 tra Civitavecchia-Rosignano.

1.2 Caratteristiche della struttura esistente

L'opera è costituita da 1 campata appoggiata di luce netta variabile da 21.15 m a 20.33 m (asse appoggi). L'impalcato in ampliamento è realizzato con 3 travi a cassoncino in c.a.p. poste ad interasse di 1.64 m e dalla soletta gettata in opera su predalle interne alle travi; le travi sono collegate trasversalmente da traversi di testata. L'opera è costituita da un impalcato unico per le carreggiate di Nord e Sud. Le spalle sono del tipo a mensola in c.a. e sono fondate su pali.

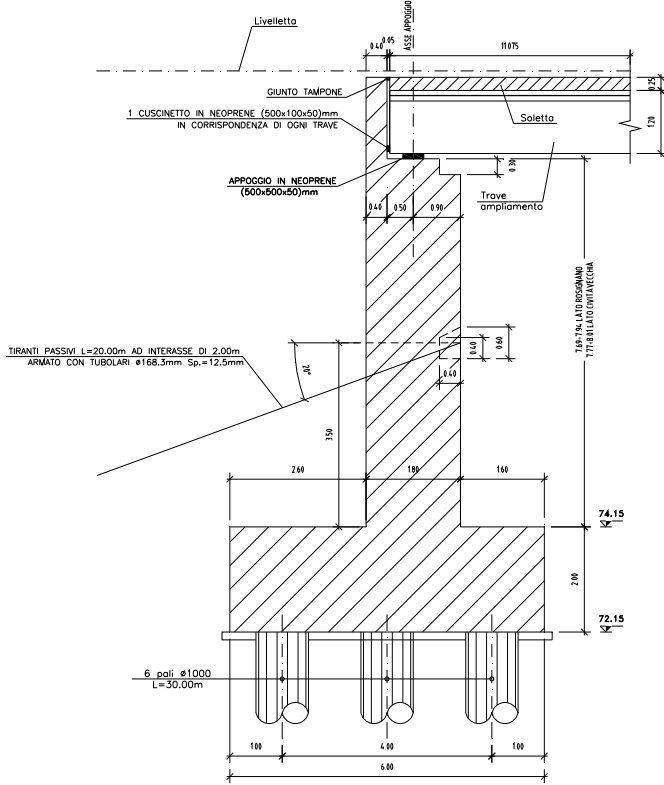
1.3 Caratteristiche della struttura in ampliamento

Si prevede un ampliamento asimmetrico dell'impalcato di larghezza pari a 7.80 m in carreggiata Nord. L'impalcato di ampliamento è costituito da travi prefabbricate a cassoncino, di altezza pari a 1.20 m, con soletta collaborante da 25 cm gettata in opera su predalle. Le travi di ampliamento sono collegate all'impalcato esistente dalla sola soletta superiore vista la buona rigidità torsionale delle travi.

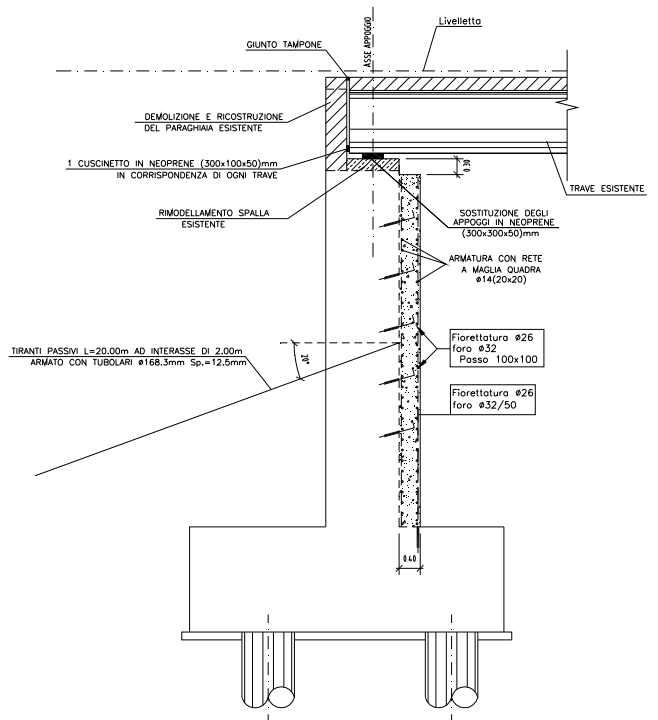
L'ampliamento delle spalle e delle relative fondazioni prevede sostanzialmente il prolungamento della tipologia originale, attraverso un getto in continuità all'esistente, reso solidale con il supporto di barre di inghisaggio. La spalla esistente è rinforzata con un placcaggio superficiale in c.a. e con la realizzazione di tiranti passivi (micropali).

Si riportano nel seguito le sezioni trasversale e orizzontale dell'opera.

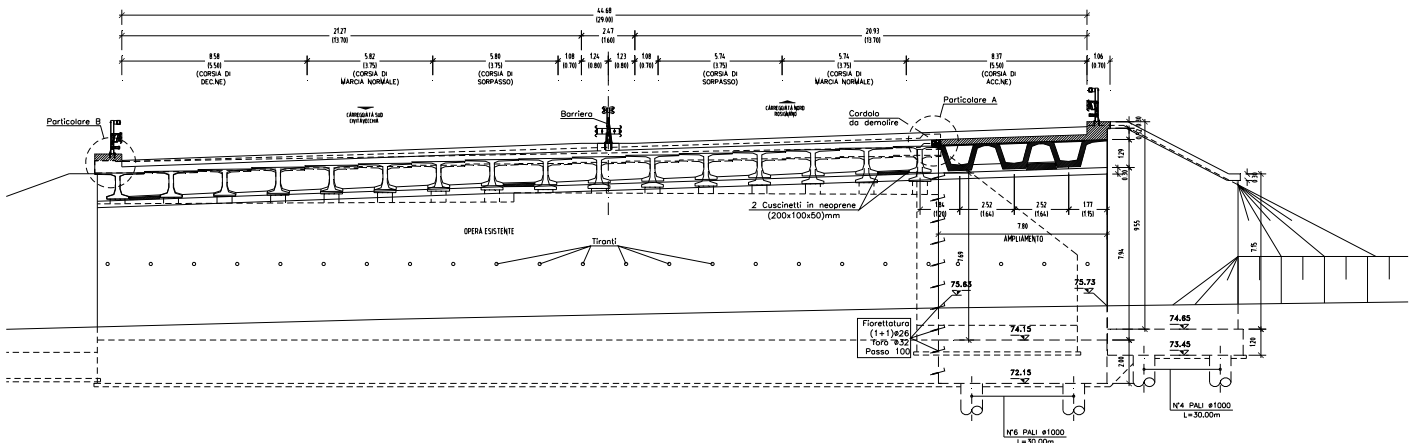
1/2 SEZIONE LONGITUDINALE
AMPLIAMENTO
SCALA 1:50

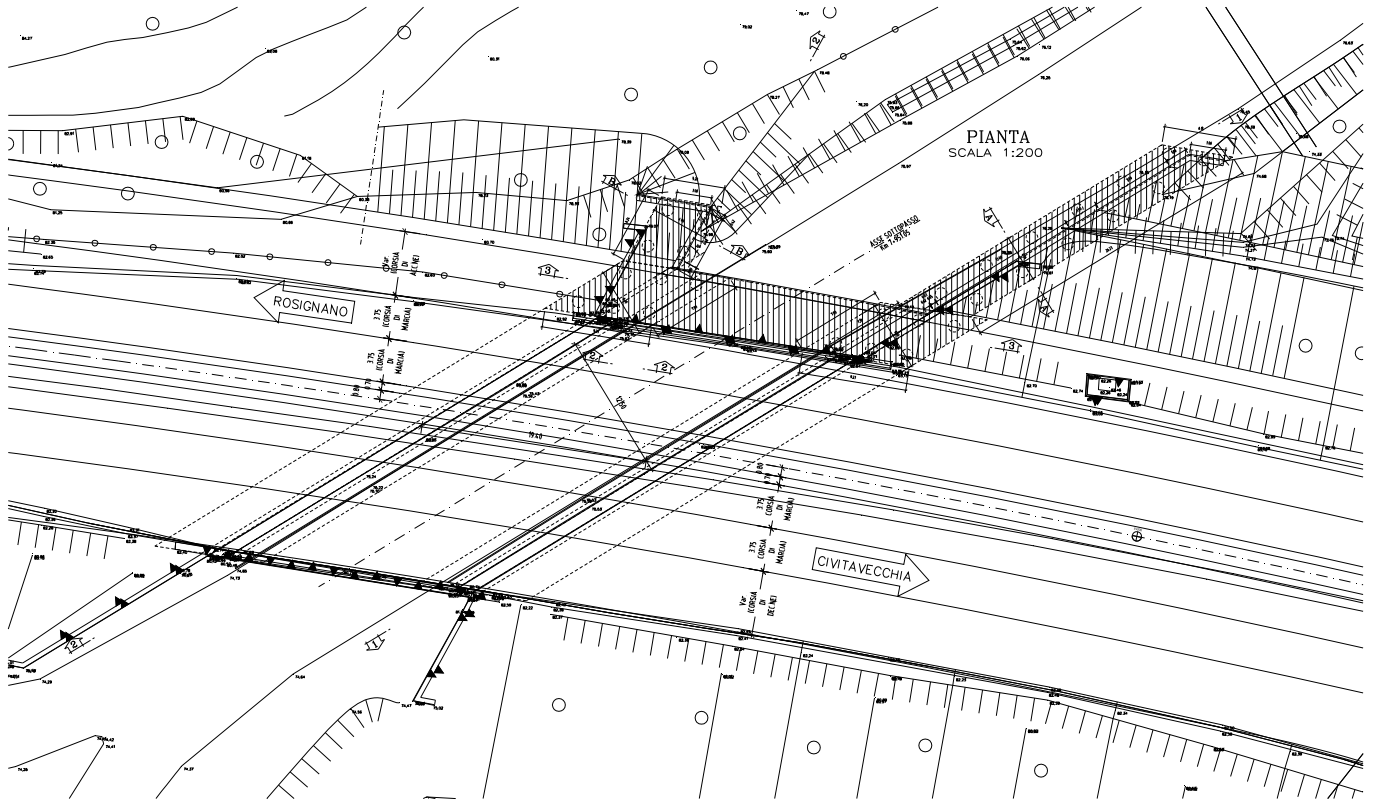


1/2 SEZIONE LONGITUDINALE
ESISTENTE
SCALA 1:50



SEZIONE TRASVERSALE 2-2 AMPLIAMENTO
LATO ROSIGNANO
SCALA 1:100





1.4 Ipotesi progettuali

Le ipotesi progettuali assunte saranno soggette a riscontro mediante ulteriori indagini sulle opere da effettuarsi in una fase successiva”.

1.5 Sistema di vincolo

Si prevede la sostituzione delle apparecchiature di appoggio esistenti con cuscinetti in neoprene armato; per uniformità, la stessa tipologia di appoggio viene proposta per la struttura in ampliamento di nuova realizzazione.

I cuscinetti in neoprene verranno interposti tra sottostruttura e travate senza alcun collegamento di tipo meccanico; pertanto, per la fase di esercizio, l'assorbimento delle azioni longitudinali è demandato per intero alla reazione orizzontale di attrito che si sviluppa tra cuscinetto e calcestruzzo; per la fase sismica, viene ammessa la perdita di efficienza di tali apparecchiature; in tal caso, la statica orizzontale è affidata ad un sistema di ritegni trasversali e longitudinali posti sulle sottostrutture.

I ritegni sono realizzati in modo da contrastare i movimenti delle travate in fase sismica, consentendo allo stesso tempo il libero sviluppo delle deformazioni lente longitudinali e trasversali.


1.6 Fasi realizzative dell'intervento

Per la realizzazione dell'ampliamento della sede stradale, si prevede di organizzare gli interventi secondo le seguenti fasi:

- 1) Realizzazione sottostrutture in affiancamento
- 2) Demolizione sbalzo esistente lato allargamento
- 3) Montaggio travi prefabbricate
- 4) Getto traversi e soletta della struttura composta
- 5) Esecuzione getto di collegamento sottostrutture esistenti
- 6) Realizzazione manto e finiture dell'allargamento

In contemporanea alle operazioni di cui ai punti 1, 2, 3, 4 e, in ogni caso, prima delle fasi successive, si effettueranno le seguenti operazioni:

- 1a. Sostituzione apparecchiature di appoggio originali, e regolarizzazione baggioni
- 2a. Realizzazione apparecchiature di fine corsa
- 3a. Esecuzione consolidamenti spalle

	Autostrada A12 : Rosignano - Civitavecchia. Tratto Scarlino-Grosseto Sud
	Sottovia di Gavorrano Scalo al Km 7+951.16

1.7 Normative e documentazione di riferimento

Le verifiche vengono eseguite secondo il metodo semiprobabilistico agli stati limite, tenendo conto delle vigenti disposizioni normative ed, in particolare:

Legge 5 novembre 1971, n° 1086 e relative Istruzioni emanate con Circ. n° 11951 del 14 febbraio 1974: "Norme per la disciplina delle opere in conglomerato cementizio armato, normale e precompresso ed a struttura metallica".

D.M. 14 Gennaio 2008: Nuove norme tecniche per le costruzioni (DM-2008);

Circ. Min. No 617 - 2 Febbraio 2009: Istruzioni per l'applicazione delle 'Nuove norme tecniche per le costruzioni';

UNI EN 1990: Basi della progettazione strutturale;

UNI EN 1991-1-4: Azioni sulle strutture - Azione del vento;

UNI EN 1991-1-5: Azioni sulle strutture - Azioni termiche;

UNI EN 1991-2: Azioni sulle strutture - Carichi da traffico sui ponti;

UNI EN 1992: Progettazione delle strutture di calcestruzzo;

UNI EN 1992-2: Progettazione delle strutture di calcestruzzo - Ponti di calcestruzzo;

UNI EN 1993-2: Progettazione delle strutture di acciaio - Ponti di acciaio;

UNI EN 1993-1-8: Progettazione delle strutture di acciaio - Progettazione dei collegamenti;

UNI EN 1993-1-9: Progettazione delle strutture di acciaio - Fatica;

UNI EN 1994-2: Progettazione delle strutture composte acciaio-calcestruzzo - Regole generali e regole per i ponti

UNI EN 1998-2: Progettazione delle strutture per la resistenza sismica - Ponti;

Si farà inoltre riferimento, per le verifiche sismiche sulle opere esistenti, al seguente documento interno SPEA.

"Linee Guida per la valutazione della sicurezza sismica di opere d'arte esistenti nel loro stato attuale e successivo ad interventi strutturali di ampliamento" (Luglio 2009).

Costituisce inoltre riferimento alla presente relazione la documentazione originale disponibile dell'opera e precisamente:

'Impresa CIR Rovigo - Ponte sul torrente Tripesce - Relazione prova di carico impalcato' (Febbraio 1984);

'Impresa CIR Rovigo - Ponte sul torrente Tripesce - Prova di carico palo fondazione' (Luglio 1982).

1.8 Software di calcolo

L'analisi della struttura nelle varie fasi viene eseguita tramite modellazione con il metodo degli elementi finiti, utilizzando il pacchetto software "SAP2000" su piattaforma windows XP; il software comprende pre-post processore grafico interattivo destinato all'input della geometria di base e all'interpretazione dei risultati di output, ed un risolutore ad elementi finiti.

Per l'esecuzione di calcoli elementari, l'elaborazione dei dati di input/output e la creazione di tabelle riepilogative, si adottano procedure opportunamente implementate in fogli elettronici "Excel".

Le verifiche allo stato limite ultimo e di esercizio delle sezioni sono state effettuate mediante il software "SEZ CA prodotto dall' Ing. Renato Tritto - Protec Editrice".

1.9 Materiali

1.9.1 Struttura esistente

Per la deduzione delle caratteristiche dei materiali della struttura esistente si è fatto riferimento a quanto contenuto nella documentazione di progetto originale. Il calcolo delle caratteristiche meccaniche è condotto in accordo al DM-2008.

Calcestruzzo

Calcestruzzo impalcato (travi opera originale)

Resistenza a compres. Caratteristica cubica:	$R_{ck} =$	50.0 MPa
Resistenza a compres. Caratteristica cilintrica:	$f_{ck} = 0,83 R_{ck} =$	41.5 MPa
Resistenza a compres. media cilintrica:	$f_{cm} = f_{ck} + 8 =$	49.5 MPa
Resistenza a trazione media:	$f_{ctm} = 0,30(f_{ck})^{2/3}$ (per $R_{ck} < 50\text{MPa}$) =	3.6 MPa
Resistenza a trazione per flessione media:	$f_{ctm} = 1,2 f_{ctm} =$	4.3 MPa
Resistenza a trazione caratt. (per flex.):	$f_{ctk} = 0,7 f_{ctm} =$	3.0 MPa
Modulo Elastico (istantaneo):	$E_{cm} = 22000(f_{cm}/10)^{0,3} =$	35547 MPa

Valori di Calcolo

Resistenza di calcolo a compressione:	$f_{cd} = 0,85 f_{ck}/1,5 =$	23.5 MPa
Resistenza di calcolo a trazione:	$f_{ctd} = f_{ctk}/1,5$	2.0 MPa

Calcestruzzo impalcato (soletta esistente)

Resistenza a compres. Caratteristica cubica:	$R_{ck} =$	35.0 MPa
Resistenza a compres. Caratteristica cilintrica:	$f_{ck} = 0,83 R_{ck} =$	29.1 MPa
Resistenza a compres. media cilintrica:	$f_{cm} = f_{ck} + 8 =$	37.1 MPa
Resistenza a trazione media:	$f_{ctm} = 0,30(f_{ck})^{2/3}$ (per $R_{ck} < 50\text{MPa}$) =	2.8 MPa
Resistenza a trazione per flessione media:	$f_{ctfm} = 1,2 f_{ctm} =$	3.4 MPa
Resistenza a trazione caratt. (per flex.):	$f_{ctk} = 0,7 f_{ctfm} =$	2.4 MPa
Modulo Elastico (istantaneo):	$E_{cm} = 22000(f_{cm}/10)^{0,3} =$	32588 MPa

Valori di Calcolo

Resistenza di calcolo a compressione:	$f_{cd} = 0,85 f_{ck}/1,5 =$	16.5 MPa
Resistenza di calcolo a trazione:	$f_{ctd} = f_{ctk}/1,5$	1.6 MPa

Calcestruzzo sottostruttura

Resistenza a compres. Caratteristica cubica:	$R_{ck} =$	30.0 MPa
Resistenza a compres. Caratteristica cilintrica:	$f_{ck} = 0,83 R_{ck} =$	24.9 MPa
Resistenza a compres. media cilintrica:	$f_{cm} = f_{ck} + 8 =$	32.9 MPa
Resistenza a trazione media:	$f_{ctm} = 0,30(f_{ck})^{2/3}$ (per $R_{ck} < 50\text{MPa}$) =	2.6 MPa
Resistenza a trazione per flessione media:	$f_{ctfm} = 1,2 f_{ctm} =$	3.1 MPa
Resistenza a trazione caratt. (per flex.):	$f_{ctk} = 0,7 f_{ctfm} =$	2.1 MPa
Modulo Elastico (istantaneo):	$E_{cm} = 22000(f_{cm}/10)^{0,3} =$	31447 MPa

Valori di Calcolo

Resistenza di calcolo a compressione:	$f_{cd} = 0,85 f_{ck}/1,5 =$	14.1 MPa
Resistenza di calcolo a trazione:	$f_{ctd} = f_{ctk}/1,5$	1.4 MPa

Acciaio per armature

Acciaio per cavi da precompressione :

Tensione caratteristica di rottura :	$f_{ptk} \geq 1860 \text{ MPa}$
Tensione caratteristica di snervamento :	$f_{p(1)k} \geq 1670 \text{ MPa}$

Barre per cemento armato ordinario :

	FeB44k
Tensione caratteristica di rottura :	$f_{tk} \geq 430 \text{ MPa}$
Tensione caratteristica di snervamento :	$f_{yk} \geq 550 \text{ MPa}$
Resistenza di calcolo : $f_{yd} = f_{yk}/1.15$	$f_{yk} \geq 374 \text{ MPa}$

Barre per cemento armato ordinario (pali) :	FeB38k
Tensione caratteristica di rottura :	$f_{tk} \geq 380 \text{ MPa}$
Tensione caratteristica di snervamento :	$f_{yk} \geq 460 \text{ MPa}$
Resistenza di calcolo : $f_{yd} = f_{yk}/1.15$	$f_{yd} \geq 330 \text{ MPa}$

1.9.2 Struttura in ampliamento

Calcestruzzo

Calcestruzzo impalcato (travi ampliamento) C45/55

Resistenza a compres. Caratteristica cubica:	$R_{ck} =$	55,0 MPa
Resistenza a compres. Caratteristica cilintrica:	$f_{ck} = 0,83 R_{ck} =$	45,7 MPa
Resistenza a compres. media cilintrica:	$f_{cm} = f_{ck} + 8 =$	53,7 MPa
Resistenza a trazione media:	$f_{ctm} = 0,30(f_{ck})^{2/3}$ (per $R_{ck} < 50 \text{ MPa}$) =	3,8 MPa
Resistenza a trazione per flessione media:	$f_{ctfm} = 1,2 f_{ctm} =$	4,6 MPa
Resistenza a trazione caratt. (per flex.):	$f_{ctk} = 0,7 f_{ctfm} =$	3,2 MPa
Modulo Elastico (istantaneo):	$E_{cm} = 22000(f_{cm}/10)^{0,3} =$	36416 MPa

Valori di Calcolo

Resistenza di calcolo a compressione:	$f_{cd} = 0,85 f_{ck}/1,5 =$	25,9 MPa
Resistenza di calcolo a trazione:	$f_{ctd} = f_{ctk}/1,5$	2,1 MPa

Calcestruzzo impalcato (soletta, predalle e cordoli ampliamento) C35/45

Resistenza a compres. Caratteristica cubica:	$R_{ck} =$	45,0 MPa
Resistenza a compres. Caratteristica cilintrica:	$f_{ck} = 0,83 R_{ck} =$	37,4 MPa
Resistenza a compres. media cilintrica:	$f_{cm} = f_{ck} + 8 =$	45,4 MPa
Resistenza a trazione media:	$f_{ctm} = 0,30(f_{ck})^{2/3}$ (per $R_{ck} < 50 \text{ MPa}$) =	3,4 MPa
Resistenza a trazione per flessione media:	$f_{ctfm} = 1,2 f_{ctm} =$	4,0 MPa
Resistenza a trazione caratt. (per flex.):	$f_{ctk} = 0,7 f_{ctfm} =$	2,8 MPa
Modulo Elastico (istantaneo):	$E_{cm} = 22000(f_{cm}/10)^{0,3} =$	34625 MPa

Valori di Calcolo

Resistenza di calcolo a compressione:	$f_{cd} = 0,85 f_{ck}/1,5 =$	21,2 MPa
Resistenza di calcolo a trazione:	$f_{ctd} = f_{ctk}/1,5$	1,9 MPa

Calcestruzzo sottostruttura
Fondazioni spalle e pile C28/35

Resistenza a compres. Caratteristica cubica:	$R_{ck} =$	35,0 MPa
Resistenza a compres. Caratteristica cilintrica:	$f_{ck} = 0,83 R_{ck} =$	29,1 MPa
Resistenza a compres. media cilintrica:	$f_{cm} = f_{ck} + 8 =$	37,1 MPa
Resistenza a trazione media:	$f_{ctm} = 0,30(f_{ck})^{2/3}$ (per $R_{ck} < 50\text{MPa}$) =	2,8 MPa
Resistenza a trazione per flessione media:	$f_{ctfm} = 1,2 f_{ctm} =$	3,4 MPa
Resistenza a trazione caratt. (per flex.):	$f_{ctk} = 0,7 f_{ctfm} =$	2,4 MPa
Modulo Elastico (istantaneo):	$E_{cm} = 22000(f_{cm}/10)^{0,3} =$	32588 MPa

Valori di Calcolo

Resistenza di calcolo a compressione:	$f_{cd} = 0,85 f_{ck}/1,5 =$	16,5 MPa
Resistenza di calcolo a trazione:	$f_{ctd} = f_{ctk}/1,5$	1,6 MPa

Elevazione Spalle, Pile, Baggioli e Ritegni sismici solo per OPERE IN AMPLIAMENTO C28/35

Resistenza a compres. Caratteristica cubica:	$R_{ck} =$	35,0 MPa
Resistenza a compres. Caratteristica cilintrica:	$f_{ck} = 0,83 R_{ck} =$	29,1 MPa
Resistenza a compres. media cilintrica:	$f_{cm} = f_{ck} + 8 =$	37,1 MPa
Resistenza a trazione media:	$f_{ctm} = 0,30(f_{ck})^{2/3}$ (per $R_{ck} < 50\text{MPa}$) =	2,8 MPa
Resistenza a trazione per flessione media:	$f_{ctfm} = 1,2 f_{ctm} =$	3,4 MPa
Resistenza a trazione caratt. (per flex.):	$f_{ctk} = 0,7 f_{ctfm} =$	2,4 MPa
Modulo Elastico (istantaneo):	$E_{cm} = 22000(f_{cm}/10)^{0,3} =$	32588 MPa

Valori di Calcolo

Resistenza di calcolo a compressione:	$f_{cd} = 0,85 f_{ck}/1,5 =$	16,5 MPa
Resistenza di calcolo a trazione:	$f_{ctd} = f_{ctk}/1,5$	1,6 MPa

Baggioli e ritegni solo per STRUTTURE ESISTENTI C32/40

Resistenza a compres. Caratteristica cubica:	$R_{ck} =$	40,0 MPa
Resistenza a compres. Caratteristica cilintrica:	$f_{ck} = 0,83 R_{ck} =$	33,2 MPa
Resistenza a compres. media cilintrica:	$f_{cm} = f_{ck} + 8 =$	41,2 MPa
Resistenza a trazione media:	$f_{ctm} = 0,30(f_{ck})^{2/3}$ (per $R_{ck} < 50\text{MPa}$) =	3,1 MPa
Resistenza a trazione per flessione media:	$f_{ctfm} = 1,2 f_{ctm} =$	3,7 MPa
Resistenza a trazione caratt. (per flex.):	$f_{ctk} = 0,7 f_{ctfm} =$	2,6 MPa
Modulo Elastico (istantaneo):	$E_{cm} = 22000(f_{cm}/10)^{0,3} =$	33643 MPa

Valori di Calcolo

Resistenza di calcolo a compressione:	$f_{cd} = 0,85 f_{ck}/1,5 =$	18,8 MPa
Resistenza di calcolo a trazione:	$f_{ctd} = f_{ctk}/1,5$	1,7 MPa

Acciaio per armature

Acciaio per cavi da precompressione :

Tensione caratteristica di rottura :	$f_{ptk} \geq 1860 \text{ MPa}$
Tensione caratteristica di snervamento :	$f_{p(1)k} \geq 1670 \text{ MPa}$
Tensione iniziale	$\sigma_{spi} = 1395.00 \text{ MPa} < \text{Min}[f_{p(1)k} \times 0.9; 0.8 \times f_{ptk}] = 1488 \text{ MPa}$
Tensione max in esercizio	$\sigma_{sp} \leq f_{p(1)k} \times 0.8 = 1336 \text{ MPa}$

Barre in acciaio ad aderenza migliorata tipo B450C controllate in stabilimento :

Tensione caratteristica di rottura :	$f_{tk} \geq 540 \text{ MPa}$
Tensione caratteristica di snervamento :	$f_{yk} \geq 450 \text{ MPa}$
Resistenza di calcolo : $f_{yd} = f_{yk}/1.15$	$f_{yd} \geq 391 \text{ MPa}$

La tabella seguente riporta le classi di esposizione e le conseguenti condizioni ambientali (DM-2008) per i calcestruzzi delle strutture di ampliamento.

Elemento	Classe esposizione	Condizioni ambientali
Soletta di impalcato	XC4	Molto aggressive
Pile Spalle e muri (elevazioni)	XC4	Ordinarie
Fondazioni	XC2	Ordinarie

2. Impalcato

2.1 Criteri di calcolo e verifica

2.1.1 Criteri di calcolo per la verifica dell'impalcato (travi)

Il calcolo sviluppato si riferisce alla situazione finale di progetto. L'analisi dell'impalcato si basa sulle seguenti assunzioni.

Fase 1

Tale fase coincide con la posa in opera delle travi prefabbricate e il getto dei trasversi di testata e della soletta in calcestruzzo; la sezione resistente della trave è relativa alla sola trave precompressa, essendo la soletta in calcestruzzo non ancora collaborante; i carichi agenti sono quelli dovuti al peso proprio delle travi, dei trasversi ed al getto della soletta in calcestruzzo.

Fase 2

In fase 2 vengono esaminati i carichi di tipo permanente, considerati agenti a lungo termine. La sezione resistente è quella composta trave - soletta; si tiene conto, per i carichi di tale fase, dell'influenza della viscosità omogeneizzando le aree in calcestruzzo della soletta (C35/45) al calcestruzzo delle travi (C45/55) secondo il coefficiente di omogeneizzazione n descritto nel seguito.

Fase 3

In tale fase si considera, di volta in volta, la presenza di tutti i contributi di carico di tipo istantaneo, che si identificano, per l'impalcato, principalmente con i carichi seguenti:

- Carichi mobili ed azioni collegate,
- Variazioni termiche,
- Azione del vento

La sezione resistente è quella composta trave - soletta e l'omogeneizzazione delle aree in calcestruzzo della soletta avviene secondo il coefficiente di omogeneizzazione n descritto nel seguito.

Si noti che, per la parte esistente, grazie alla traslazione e rotazione previste per l'impalcato, le sollecitazioni significative in variazione rispetto alla situazione esistente sono quelle generate dai carichi mobili, che vengono analizzati sul modello completo di fase 3.

2.2 Coefficienti di omogeneizzazione

Lo studio dell'impalcato, per i carichi di fase 2 e 3, viene eseguito omogeneizzando la sezione della soletta (C35/45) al calcestruzzo delle travi prefabbricate (C45/55) attraverso un coefficiente di omogeneizzazione che risulta per entrambi le fasi di carico pari al rapporto tra i moduli elastici dei due materiali:

$$n = (R_{ck\ C35/45} / R_{ck\ C45/55})^{0.5} = 0.905$$

da cui:

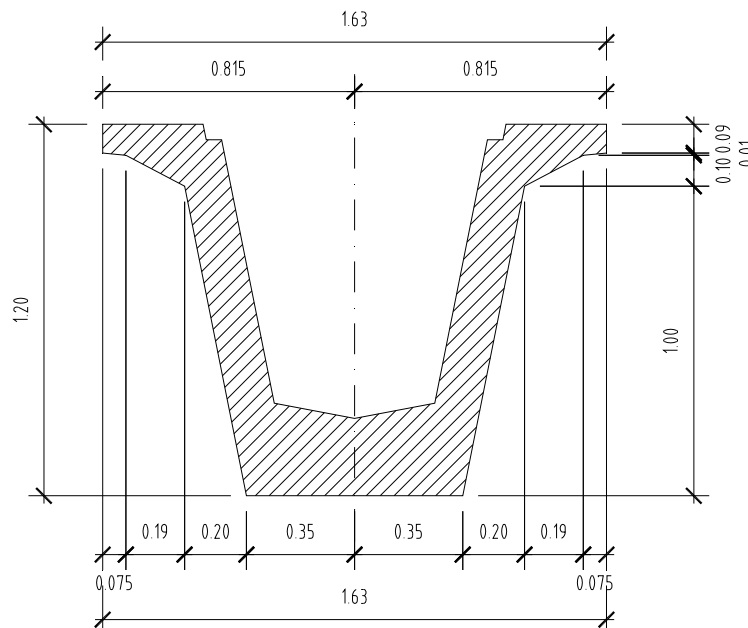
$$b_o = 1.64 \cdot 0.905 = 1.48\text{ m}$$

- larghezza della soletta collaborante omogeneizzata

Pertanto si riportano di seguito le principali caratteristiche geometriche della trave considerata per l'analisi dell'impalcato in ampliamento:

TRAVE AMPLIAMENTO

SCALA 1:20



2.2.1 Criteri di calcolo per la verifica della soletta

Per la verifica della soletta vengono studiati due modelli di calcolo (in fase di esercizio), differenziati per lo schema di vincolo. Si analizza una situazione di vincolo "reale", coerente con l'effettivo schema statico della struttura, per l'analisi del comportamento globale della soletta e una situazione di vincolo "fittizia", in cui si ammette che le travi siano vincolate alla traslazione verticale lungo il loro intero sviluppo, per l'analisi del comportamento locale.

2.3 Schematizzazione della struttura

L'impalcato di fase 3, costituito dall'impalcato esistente e da quello d'allargamento, è stato schematizzato come una piastra nervata formata dalla soletta in cemento armato, dalle travi esistenti e dalle travi di ampliamento.

Nel modello di calcolo, per le travi (nervature), si sono utilizzati elementi "frame" a sei gradi di libertà per nodo, mentre la soletta è stata schematizzata con elementi "shell" a 4 nodi tipo QTS4. Il piano di riferimento della mesh è stato ipotizzato nel piano medio della soletta collaborante con le travi schematizzate con elementi monodimensionali. Per tener conto del fatto che il programma di calcolo non tiene conto del disallineamento tra asse travi e piano medio della soletta, si incrementa l'inerzia delle travi del momento di trasporto delle stesse rispetto al baricentro della soletta.

In corrispondenza degli appoggi della struttura sono stati introdotti dei vincoli rigidi alla traslazione verticale. L'impalcato è stato inoltre vincolato orizzontalmente in modo fittizio introducendo dei vincoli alla traslazione orizzontale in corrispondenza di un appoggio di bordo.

2.3.1 Geometria delle sezioni trasversali

L'impalcato risulta composto dei seguenti elementi

- T1** Trave principale esistente (trave a T - h = 1.20 m)
- T2** Trave principale ampliamento (trave a V - h = 1.20 m)
- T3** Traverso di testa (trave rett. 0.30 x 1.00 m)
- S** Soletta (piastra s = 0.25 m)

Nella seguente tabella sono riassunte le caratteristiche geometriche delle sezioni (nervature) assegnate al modello di fase 2 con la seguente simbologia:

A	area della sezione [m ²];
Jy	momento d' inerzia flessionale nel piano verticale [m ⁴];
Jz	momento d' inerzia flessionale nel piano orizzontale [m ⁴];
Jt	costante torsionale [m ⁴];
Asz	area di taglio nel piano verticale [m ²];
Asy	area di taglio nel piano orizzontale [m ²];
e	eccentricità rispetto al piano medio soletta

Caratteristiche geometriche baricentriche

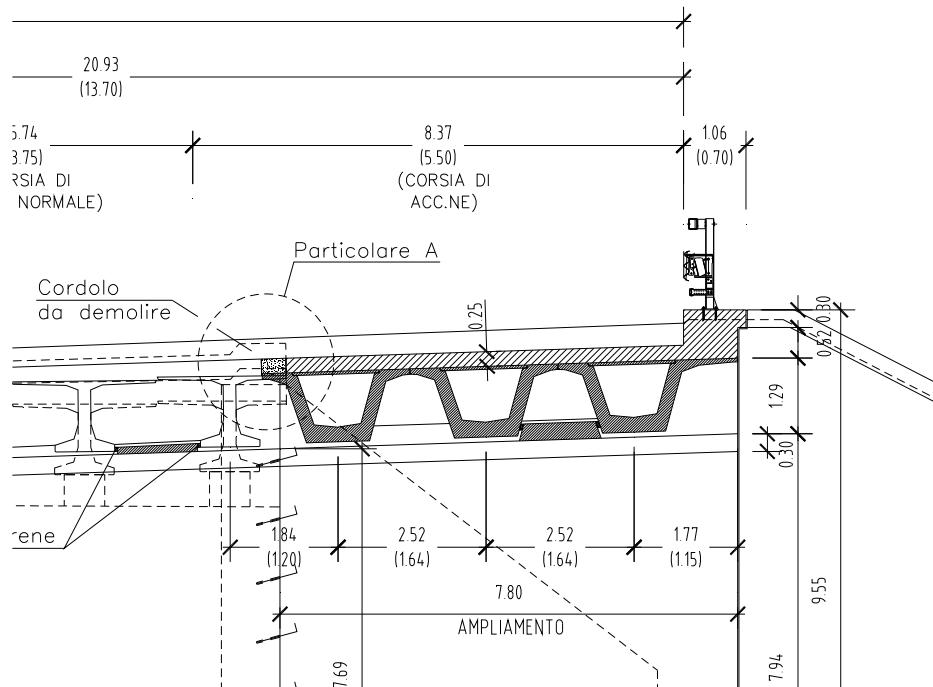
	T1	T2	T3
A	0,3655	0,543	0,3
Jy	0,0751	0,0849	0,0250
Jz	0,0209	0,0891	0,0023
Jt (*)	0,00173	0,00610	0,009
Asz	0,168	0,3	0,25
Asy	0,178	0,27	0,25
eg	0,6084	0,5514	0,5

* calcolata come sezione chiusa in caso di trave a cassoncino.

Caratteristiche geometriche riferite al baricentro della soletta

	T1	T2	T3
A	0,3655	0,543	0,3
Jy	0,2628	0,4099	0,1422
Jz	0,0209	0,0891	0,0023
Jt	0,00173	0,00610	0,00900
Asz	0,168	0,3	0,25
Asy	0,178	0,27	0,25
eg	0,6084	0,5514	0,5
es	0,7166	0,7736	0,625

Di seguito si ripotra la sezione trasversale dell'impalcato in ampliamento:



2.3.2 Unità di misura e convenzioni

Nel modello numerico le unità di misura usate sono quelle relative al sistema internazionale, ovvero:

L	m	(metro)
Forza	N	(newton)
Massa	kN	(chilonewton)
Tempo	s	(secondo)

Per quanto riguarda le convenzioni di segno, si adottano le convenzioni usuali considerando positive le trazioni e positivi i momenti che tendono le fibre inferiori. Convenzioni diverse verranno indicate nei casi specifici. Si farà riferimento, di norma, a sistemi di tipo cartesiano ortogonale, in cui, in generale, si ha piano x-y orizzontale, con x tangente al tracciato nel punto in esame ed asse z verticale.

Per quanto riguarda le azioni interne nell'impalcato, salvo diversamente specificato, si indicherà con:

Fx (N)	azione assiale
Fy (V3)	azione tagliante agente nel piano orizzontale
Fz (V2)	azione tagliante agente nel piano verticale
Mx (T)	momento torcente
My (M3)	momento flettente agente nel piano verticale
Mz (M2)	momento flettente agente nel piano orizzontale

2.4 Analisi dei carichi

2.4.1 Carichi agenti in fase 1

2.4.1.1 Peso proprio (g1)

TRAVE ESISTENTI

<u>Trave esistente</u>	$g1 = 0.37 \times 25 = 9.25 \text{ kN/m}$
<u>Soletta esistente</u>	$g1 = 0.25 \times 25 \times 1.61 = 10.00 \text{ kN/m}$
<u>Trasverso esistente</u>	$g1 = 0.30 \times 1.0 \times 2.26 \times 25 = 16.95 \text{ kN/cad}$

Reazione in appoggio dovuta ai pesi propri dell'esistente (per trave)

$$R = (9.25 + 10.00) \times 22.20/2 + 16.95 = 230.63 \text{ kN}$$

TRAVE A "V" DI AMPLIAMENTO

<u>Trave ampliamento</u>	$g1 = 0.543 \times 25 = 13.58 \text{ kN/m}$
<u>Soletta ampliamento + predalle</u>	$g1 = (0.25 + 0.05) \times 25 \times 1.64 = 12.30 \text{ kN/m}$
<u>Trasverso di ampliamento</u>	$g1 = 0.30 \times (0.85 + 2 + 0.92 \times 3) \times 25/3 = 11.15 \text{ kN/cad}$

Reazione in appoggio dovuta ai pesi propri dell'ampliamento (per trave)

$$R = (13.58 + 12.30) \times 22.20/2 + 6.56 = 293.83 \text{ kN}$$

2.4.1.2 Carichi permanenti portati agenti in fase 2 (g2)

Si considerano i seguenti carichi (sulle travi in ampliamento):

cordoli laterali:	$g2 = 0.70 \times 0.60 \times 25 = 10.50 \text{ kN/m}$
guard rail sx:	$g2 = 1.00 \text{ kN/m}$
pavimentazione	$g2 = 25 \times 0.37 \times 7.20 = 66.60 \text{ kN/m}$

da cui:

$$g2 = (10.5 + 1.0 + 66.60)/3 = 26.03 \text{ kN/m}$$

Reazione in appoggio dovuta ai pesi propri dell'ampliamento (per trave)

$$R = 26.03 \times 22.20/2 = 288.97 \text{ kN}$$

2.4.1.3 Ritiro differenziale soletta trave (ϵ_1)

Quando si esegue il getto della soletta la trave in c.a.p. ha già subito una parte del ritiro, mentre la soletta deve ancora subirlo per intero. Nasce cos' uno stato di coazione per effetto del ritiro differenziale tra trave e soletta pari a:

$$\epsilon_{r,diff} = \epsilon_{r,soletta} - 0.5 * \epsilon_{r,trave} = 0.0001$$

In cui:

$$\epsilon_{r,soletta} = 0.00023 \quad - \text{deformazione dovuta al ritiro della soletta}$$

$$\epsilon_{r,trave} = 0.00027 \quad - \text{deformazione dovuta al ritiro della trave}$$

Ponendo:

Trave di ampliamento

$$e = 77.36 \text{ cm} \quad - \text{distanza tra i baricentri di trave e soletta}$$

$$k = 0.015 \quad - E_{soletta} \times J_{soletta} / E_{trave} \times J_{trave}$$

$$\frac{1}{a} = \frac{1}{A_{sol} \times E_{sol}} + \frac{1}{A_{trave} \times E_{trave}} + \frac{e^2}{(1+k) \times J_{trave} \times E_{trave}} = 3.569 \times 10^{-9} \text{ 1/daN}$$

Si ha:

forza di compressione sulla trave e di trazione sulla soletta:

$$N_{r,diff} = a \times \epsilon_{r,diff} = 28020.75 \text{ daN}$$

Momento flettente agente sulla trave prefabbricata:

$$M_{trave,r,diff} = N_{r,diff} \times e / (1+k) = 2136528.85 \text{ daNcm}$$

Momento flettente agente sulla soletta:

$$M_{soletta,r,diff} = N_{r,diff} \times e \times k / (1+k) = 31156.03 \text{ daNcm}$$

2.4.2 Carichi agenti in fase 3

2.4.2.1 Carichi mobile per l'impalcato esistente: DM - 1980

Per ponti di 1a categoria e per impalcati aventi luce L di calcolo comprese tra 15 m e 400 m, i carichi mobili indicati dal DM-1980 sono i seguenti:

Colonna di carico tipo A, di intensità: $q_{1a} = 28.9 + 520/L$ (kN/m) per $L < 40$ m

Colonna di carico tipo B, di intensità: $q_{1b} = 22.3 + L/5000$ (kN/m) per $15 \leq L \leq 400$ m

Sul ponte si devono considerare, compatibilmente con la larghezza della carreggiata:

- una colonna di carichi q_{1a}
- una colonna di carichi q_{1b}
- ulteriori colonne di carichi q_{1b} al 70%

Tali carichi sono considerati come ripartiti uniformemente su una linea lunga L m, coincidente con la luce del ponte nel caso di strutture appoggiate; il loro ingombro trasversale è considerato pari alla larghezza della corsia convenzionale (3.5 m).

Alla colonna di carico q_{1a} , qualora dia luogo ad effetti più gravosi, va sostituito il carico q_{1c} , costituito da tre assi da 180, 180 e 190 kN, interessati di 1.0 m e 4.2 m e distribuiti su un impronta di 0.10 x 2.60 m.

Il coefficiente dinamico è dato dalla relazione seguente.

$$\Phi = 1.4 - 0.002 \times L \times (1 + g/q)$$

Dove g/q rappresenta il rapporto tra il carico permanente e il carico mobile di calcolo dell'elemento considerato.

Pertanto si ha:

Calcolo del coefficiente dinamico:

Carichi mobili

$$q_{1A} = 2.89 + 52/21.70 = 5.29 \text{ t/m}$$

$$q_{1B} = 2.23 + 21.70/500 = 2.27 \text{ t/m}$$

$$q_{tot} = 7.56 \text{ t/m} = 75.60 \text{ kN/m}$$

Carichi permanenti

Trave esistente	0.37 x 25 x 16	= 148.00 kN/m
Soletta esistente	0.25 x 25 x 25.40	= 158.75 kN/m
Trasverso esistente	2 x 0.30 x (2.26 x 1.00) x 15 x 25	= 508.50 kN/m
Cordoli	2 x 0.70 x 0.40 x 25	= 14.00 kN/m
New Jersey	0.25 x 25	= 6.25 kN/m
Pavimentazione	0.17 x 25 x 24.00	= 102.0 kN/m
Guard rail esterno + rete		= <u>4.00 kN/m</u>
		$g_{tot} = 941.50 \text{ kN/m}$

da cui:

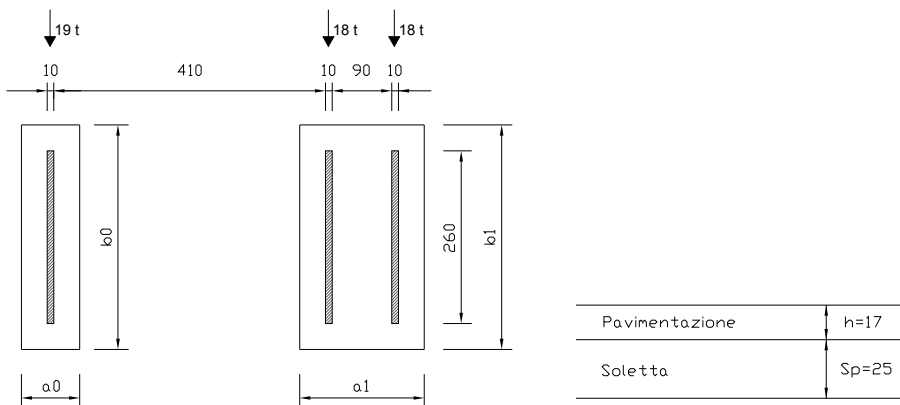
$$\phi = 1.4 - 0.002 \times (941.50/75.60 + 1) \times 21.70 = 0.816 \quad \text{si assume } \phi = 1$$

Pertanto il carico ripartito è pari a:

$$Q_{1A} = 5.29 \times 1.00/3.50 = 1.511 \text{ t/mq} = 15.11 \text{ kN/mq}$$

$$Q_{1B} = 2.27 \times 1.00/3.50 = 0.649 \text{ t/mq} = 6.49 \text{ kN/mq}$$

Ripartizione del carico q_{1C}



$$a_0 = 10 + 2 \times 17 + 25/2 \times 2 = 69 \text{ cm}$$

$$b_0 = 260 + 2 \times 17 + 25/2 \times 2 = 319 \text{ cm}$$

$$a_1 = 110 + 2 \times 17 + 25/2 \times 2 = 169 \text{ cm}$$

$$b_1 = b_0 = 319 \text{ cm}$$

da cui:

$$19 \times 1.00/(0.69 \times 3.19) = 8.632 \text{ t/mq} = 86.32 \text{ kN/mq}$$

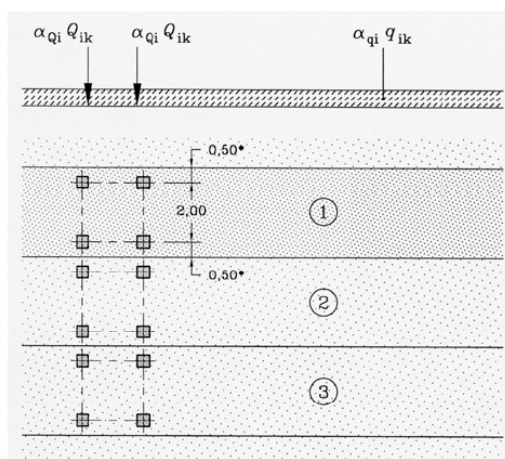
$$2 \times 18 \times 1.00/(0.69 \times 3.19) = 16.355 \text{ t/mq} = 163.55 \text{ kN/mq}$$

2.4.2.2 Carichi mobili per l'impalcato di ampliamento (q1): DM - 2008

I carichi da traffico transitanti sui ponti sono definiti nel DM 2008 (ponti di I categoria). La carreggiata nella configurazione finale di progetto ha una larghezza complessiva utile pari a 29 m. Si sono esaminate sia le travi prossime al bordo (travi nuove ed esistenti), sia le travi centrali (esistenti). Per quanto riguarda lo studio delle travi disposte nella zona di bordo, dalla analisi del modello, si verifica che carichi verticali disposti trasversalmente al di là della mezzeria dell'impalcato inducono sulle travi in esame effetti trascurabili o di segno contrario a quelli di interesse; pertanto, nel calcolo degli effetti dei carichi mobili sulle travi di bordo, si sono considerate le 3 corsie di regolamento (larghezza convenzionale di 3.0 m), affiancate dalla parte rimanente di carreggiata. Per le travi centrali si è caricata tutta la carreggiata disponibile. Le posizioni di carico sono descritte nel seguito.

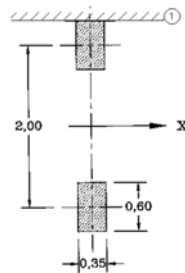
Per le verifiche globali dell'impalcato si utilizza il Modello di carico 1 (LM1), mostrato in figura, composto da due sistemi accoppiati: un tandem system (TS) formato da un veicolo a due assi, avente ciascuno un peso pari a Q_{ik} , e un carico uniformemente distribuito (UDL system), avente un peso per unità di superficie pari a q_{ik} . In funzione del numero di corsie di volta in volta caricate, i valori di Q_{ik} e q_{ik} sono quelli riportati in tabella.

Schema di carico



Location	Tandem system <i>TS</i>	<i>UDL</i> system
	Axle loads Q_{ik} (kN)	q_{ik} (or q_{ik}) (kN/m ²)
Lane Number 1	300	9
Lane Number 2	200	2,5
Lane Number 3	100	2,5
Other lanes	0	2,5
Remaining area (q_{ik})	0	2,5

Per le verifiche locali della soletta d'impalcato si studia anche il Modello di Carico 2 (LM2), mostrato in figura, composto da un veicolo ad un solo asse, avente un peso complessivo pari a 400 kN.



I carichi UDL e TS che definiscono il modello di carico LM1 sono posizionati longitudinalmente e trasversalmente in modo da massimizzare gli effetti in funzione della generica sezione in esame e del tipo di azione interna cercata.

I carichi mobili si dispongono sull'impalcato come descritto nel par. 2.5.2.

I carichi mobili concentrati si ipotizzano agenti su di un'area equivalente che si ricava dalla effettiva area di contatto del carico sulla pavimentazione (0.40x0.40 m), ipotizzando una diffusione a 45° fino al piano medio della soletta (circa 1.39 x 1.39 m).

$$a = 40 + 37 \times 2 + 2 \times 25/2 = 1.39 \text{ m}$$

essendo:

$$a/2 = 1.39/2 \cong 0.70 \text{ m} > 0.50 \text{ m} \quad (\text{vedi lo schema di carico})$$

si ha sovrapposizione delle colonne di carico pertanto si assume un'area di impronta pari a:

$$a_0 = 120 + 2 \times 40/2 + 37 \times 2 + 2 \times 25/2 = 259 \text{ cm}$$

$$b_0 = 300 \text{ cm}$$

da cui:

$$Q_{1k, \text{rip}} = 2 \times 300 / (2.59 \times 3.00) = 77.22 \text{ kN/mq}$$

$$Q_{2k, \text{rip}} = 2 \times 200 / (2.59 \times 3.00) = 51.48 \text{ kN/mq}$$

$$Q_{3k, \text{rip}} = 2 \times 100 / (2.59 \times 3.00) = 25.74 \text{ kN/mq}$$

Le colonne di carico vengono posizionate in direzione x in modo da generare la massima sollecitazione nella specifica sezione di verifica.

2.4.2.3 Frenatura

La forza di frenatura, valutata in accordo al DM-2008, è data da un'azione longitudinale funzione del carico verticale totale agente sulla corsia convenzionale n.1. La sua intensità è pari a:

$$H_f = 0.6 \times (2 \times Q_{1k}) + 0.10 \times q_{1k} \times w_1 \times L$$

Dove:

$$Q_{1k} = 300 \text{ kN}$$

$$q_{1k} = 9 \text{ kN/m}^2$$

$$w_1 = 3.0 \text{ m}$$

$$L = 22.20 \text{ m}$$

$$Q_{1k} = 0.6 \times (2 \times 300) + 0.10 \times 9 \times 3 \times 22.20 = 419.94 \text{ kN} \quad (180 \leq Q_{1k} \leq 900 \text{ kN})$$

2.4.2.4 Forza centrifuga q_4

Il valore della forza centrifuga, agente su ogni singola colonna di carico, si valuta convenzionalmente pari a:

$$q_4 = 40 \times \sum Q_{1i} / R = \quad \text{per } 200 \text{ m} \leq R \leq 1500 \text{ m}$$

Con R in metri e q_{cen} in kN/ml. Questa forza si considera agente a livello della pavimentazione.

Nel nostro caso $R_{min} = 1200 \text{ m}$

Per cui:

$$q_4 = 40 \times 2 \times 600 / 1350 = 35.56 \text{ kN}$$

2.4.2.5 Vento (q5)

Con riferimento al DM-2008, si calcola il valore della pressione esercitata dal vento, che si assume agire sulla superficie di prospetto della struttura in senso ortogonale all'asse del ponte.

La pressione del vento è data dall'espressione:

$$p = q_b \times C_e \times C_p \times C_d$$

Dove:

$$q_b = \frac{1}{2} \times \rho \times v_b^2 \quad (\text{pressione cinetica di riferimento})$$

$$\text{Zona: 3 (Toscana)} \quad a_s < a_o = 1000 \text{ m (altitudine s.l.m.)} \quad V_b = V_{bo} = 27 \text{ m/s}$$

$$\rho = 1.25 \text{ kg/m} \quad (\text{densità dell'aria})$$

$$q_b = \frac{1}{2} \times 1.25 \times 27^2 = 456 \text{ N/mq}$$

$$C_d = 1.0 \quad (\text{coefficiente dinamico})$$

$$C_p = 1.3 \quad (\text{coefficiente aerodinamico – ponti ordinari, cfr. EN1991.1.4 / 8.3})$$

Parametri per la definizione di C_e (coefficiente di esposizione)

Classe di rugosità del terreno : D (aree prive di ostacoli)

$$\text{Categoria di esposizione : II} \quad \rightarrow \quad k_r = 0.19 \quad z_o = 0.05 \quad z_{\min} = 4.0 \text{ m}$$

$$z \approx 8.0 \text{ m (altezza opera)} > z_{\min}$$

$$C_t = 1.0 \text{ (coefficiente di topografia)}$$

$$C_e = k_r^2 \times C_t \times \ln(z/z_o) \times (7 + C_t \times \ln(z/z_o)) = 0.19^2 \times 1 \times \ln(8/0.05) \times (7 + 1 \times \ln(8/0.05)) = 2.2$$

Pressione del vento

$$p = q_b \times C_e \times C_p \times C_d = 456 \times 2.2 \times 1.3 \times 1.0 = 1300 \text{ N/mq} = 1.3 \text{ kN/mq}$$

2.4.2.6 Urto sulle barriere di sicurezza posti sui muri andatori (q8)

Nel caso in cui possa verificarsi l'urto di un veicolo su di un elemento strutturale si dovrà considerare agente sull'elemento stesso una forza orizzontale concentrata di 100 kN distribuita su 0.5 m ed applicata ad una quota h , misurata dal piano viario, pari alla minore delle dimensioni h_1 , h_2 dove h_1 (altezza delle barriere – 0.10 m), $h_2 = 1.00$ m:

2.4.2.7 Sisma

Con riferimento al DM-2008 e alle 'Linee Guida SPEA 2009', si definiscono i parametri seguenti

Vn = 50 anni	(vita nominale)
Classe d'uso = IV	(strade di cat. A)
Cu = 2.0	(coefficiente d'uso)
Vr = Cu x Vn = 2.0 x 50 = 100 anni	(vita di riferimento)
Stato limite di verifica: SLV	(stato limite di salvaguardia della vita – cfr. DM-2008-7.1)
Pvr = 10%	(probabilità di superamento dell'evento nella Vr)
Tr = 949 anni	(periodo di ritorno)
Categoria suolo di fondazione: C	
Categoria topografica: T1	
Spettro di progetto: elastico (smorzamento $\xi = 5\%$, fattore q = 1)	

Dal programma 'Spettri NTC – ver. 1.0.3' del Consiglio Superiore LL PP, si ricavano i seguenti parametri dello spettro di risposta relativo al sito in esame (Comune di Grosseto).

Parametri e punti dello spettro di risposta orizzontale per lo stato limite: SLV

Parametri indipendenti

Longitudine = 10.928215 (°)
 Latitudine = 42.950278 (°)

Sisma orizzontale

ag = 0.093 g
 Fo = 2.708
 $T_C^* = 0.288$ s
 $S_S = 1.500$
 $C_C = 1.584$
 $S_T = 1.00$
 q = 1.0

Sisma verticale


ag = 0.038 g
 $T_C = 0.150$ s
 $S_S = 1.0$
 $S_T = 1.0$
 q = 1.0

Parametri dipendenti

S = 1.500
 $\eta = 1.00$
 $T_B = 0.152$ s
 $T_C = 0.456$ s
 $T_D = 1.972$ s

Parametri dipendenti

Fv = 1.116
 S = 1.00
 $\eta = 1.00$

	Autostrada A12 : Rosignano - Civitavecchia. Tratto Scarlino-Grosseto Sud
	Sottovia di Gavorrano Scalo al Km 7+951.16

2.5 Impalcato - Condizioni e combinazioni di carico

2.5.1 Carichi elementari e fasi di calcolo

Il calcolo della trave di ampliamento è fornito in allegato. Per la trave esistente, come detto, sono previste variazioni rispetto alla situazione attuale solo in relazione al carico mobile.

2.5.2 Carico mobile

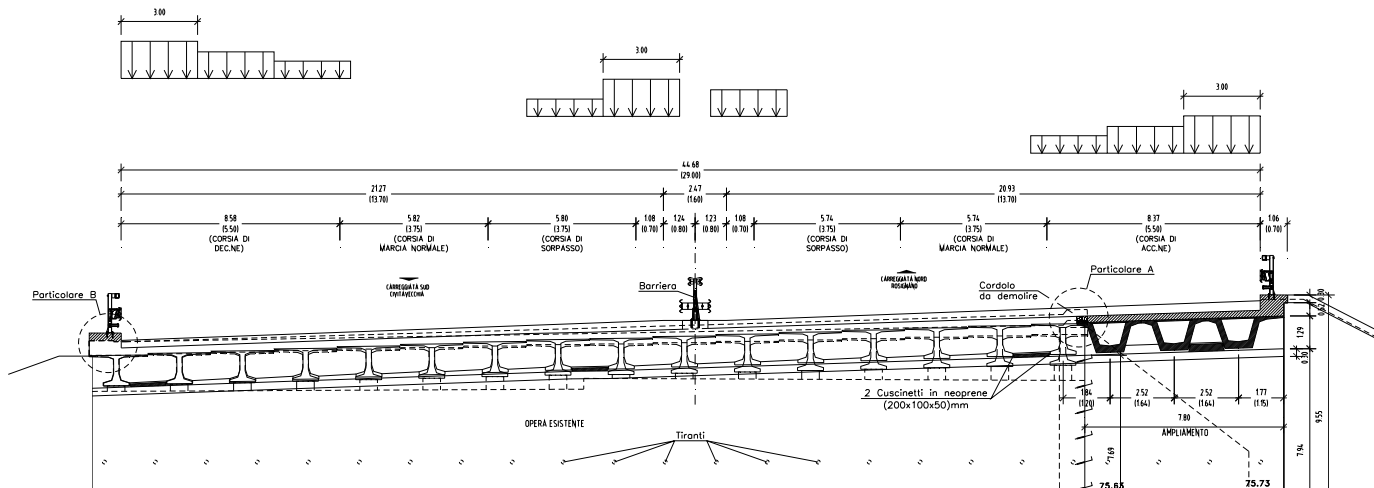
Le diverse condizioni di carico mobile esaminate sono selezionate sulla base dei massimi e minimi effetti indagati nei vari elementi della struttura e sono determinate sulla base dello studio qualitativo delle superfici di influenza relative alle caratteristiche di sollecitazione ricercate. Nel caso in esame (trave principale appoggiata) sono studiate le sezioni di mezzeria impalcato e le sezioni di appoggio delle travi in c.a. esistenti e delle travi di ampliamento. Si riportano di seguito le disposizioni delle stese di carico più significative considerate ai fini dell'analisi (p.r. = parte rimanente):

- Posizione 1: 3 corsie + p.r. in mezzeria campata con eccentricità massima lato ampliamento dx (5 travi nuove);
- Posizione 2: 3 corsie + p.r. in mezzeria campata con carico max centrato su trave di bordo esistente lato ampliamento dx;
- Posizione 3: 3 corsie + p.r. in mezzeria campata, centrate in asse impalcato;
- Posizione 4: 3 corsie + p.r. in appoggio campata con eccentricità massima lato ampliamento;
- Posizione 5: 3 corsie + p.r. in appoggio campata con carico max centrato su trave di bordo esistente;
- Posizione 6: 3 corsie + p.r. in appoggio campata con carico max centrato in asse impalcato.

Alle posizioni principali descritte si devono aggiungere quelle relative al calcolo locale della soletta, come specificato in seguito. Si riportano nel seguito gli schemi delle principali posizioni di carico esaminate.

Di seguito si riporta lo schema indicativo delle colonne di carico, la cui posizione è da valutare in pianta.

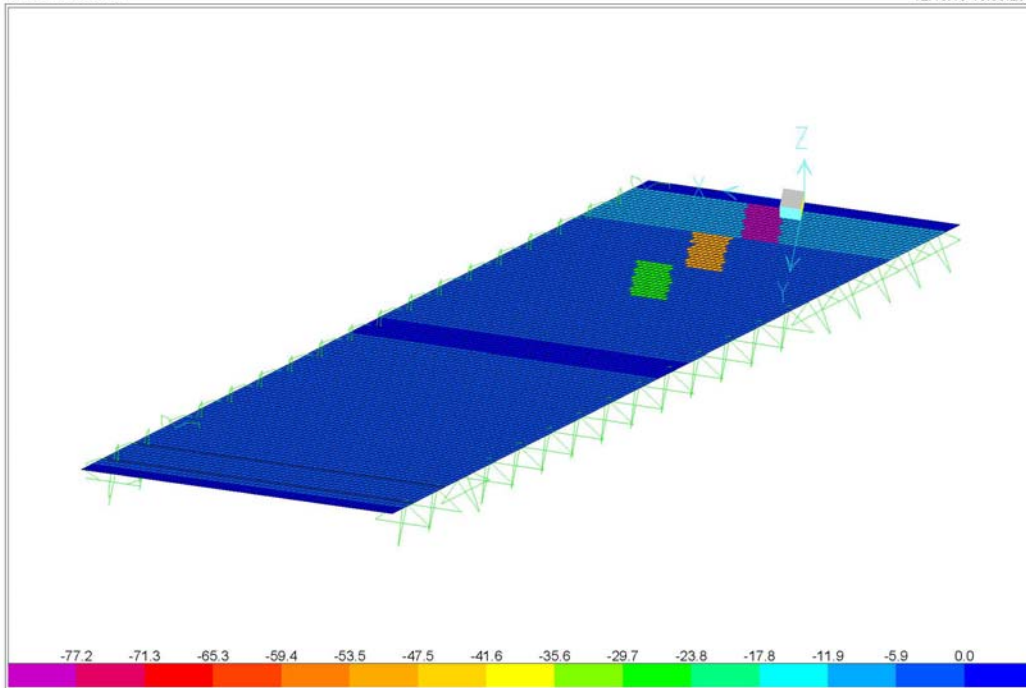
SEZIONE TRASVERSALE 2-2 AMPLIAMENTO
LATO ROSIGNANO



Posizione 1

SAP2000

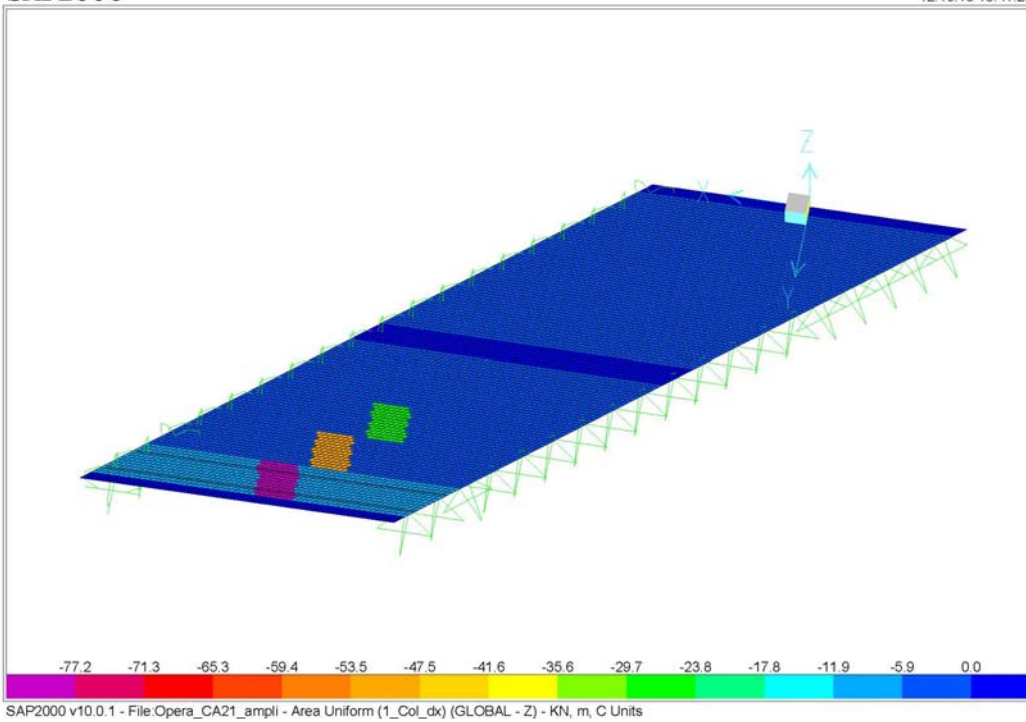
12.16.10 10:38:26



Posizione 2

SAP2000

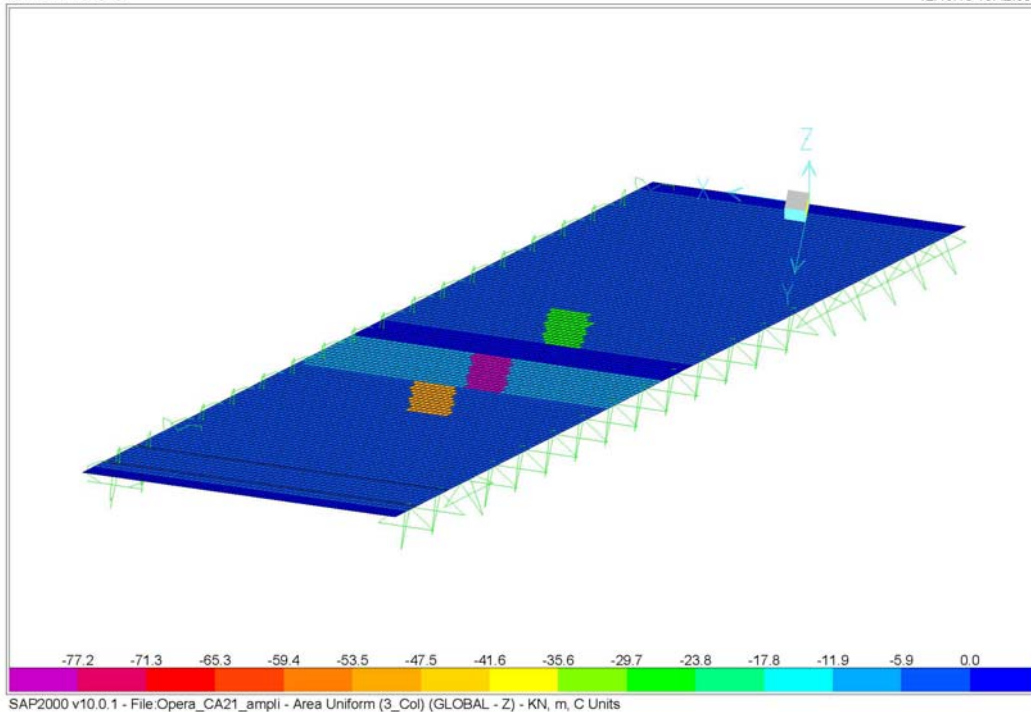
12.16.10 10:41:23



Posizione 3

SAP2000

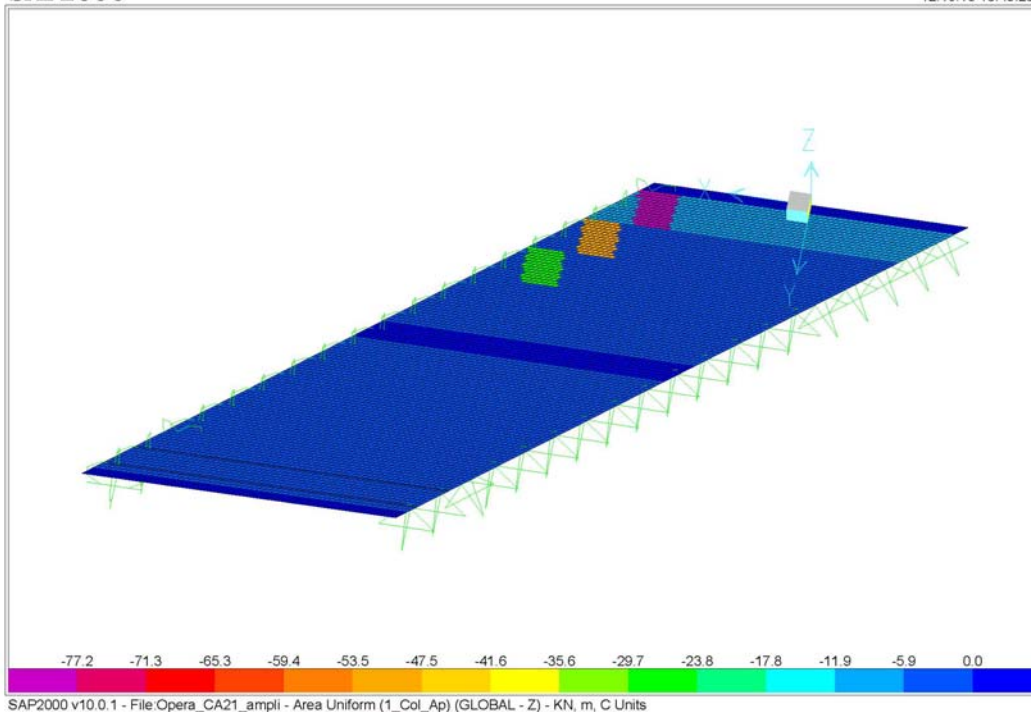
12.16.10 10:42:50



Posizione 4

SAP2000

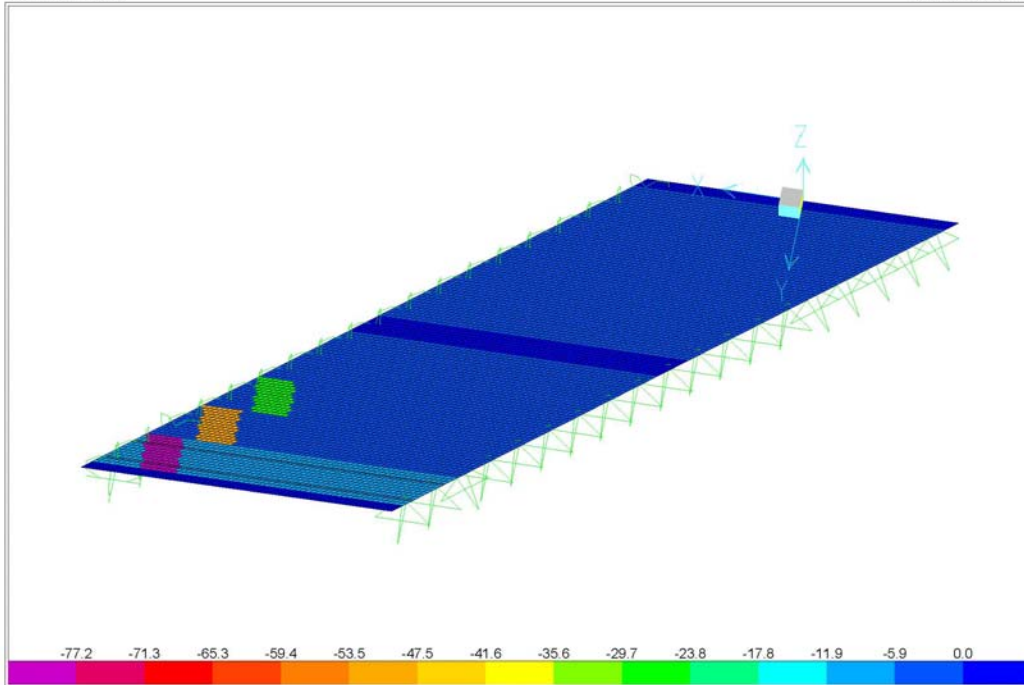
12.16.10 10:40:23



Posizione 5

SAP2000

12.16.10 10:42:11

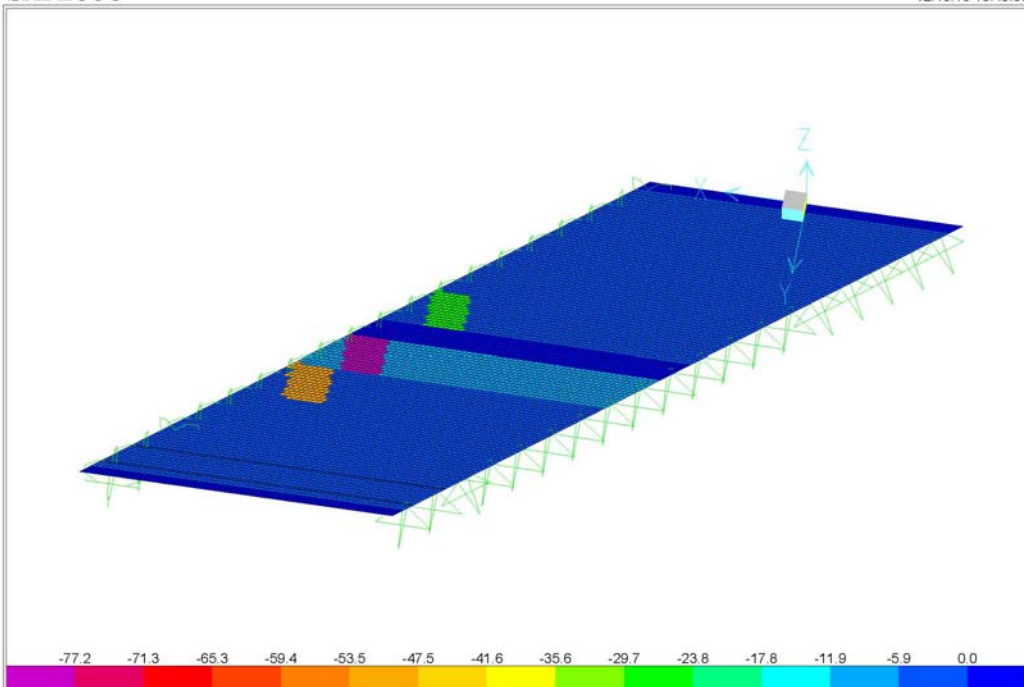


SAP2000 v10.0.1 - File:Opera_CA21_ampli - Area Uniform (1_Col-App_dx) (GLOBAL - Z) - KN, m, C Units

Posizione 6

SAP2000

12.16.10 10:43:36



SAP2000 v10.0.1 - File:Opera_CA21_ampli - Area Uniform (6_Col_Ap) (GLOBAL - Z) - KN, m, C Units

2.6 Combinazioni

Le azioni di cui ai paragrafi precedenti sono combinate tra loro, al fine di ottenere le sollecitazioni di progetto utili alle verifiche di stabilità o alle verifiche di resistenza dei singoli elementi strutturali. Le combinazioni di carico considerate sono riportate nella seguente tabella:

2.6.1 Verifiche agli stati limite ultimi

COMBINAZIONE	Dead (g1)	Perm (g2)	Precomp. (p)	Ritiro (ϵ_1)	Acc (q1)	Vento (q5)	Sisma (q6)	Urt (q8)
<i>SLU_I</i>	1.35	1.35	1.00	0.72	1.35	0.9	0	0
<i>SLU_II</i>	1.35	1.35	1.00	0.00	1.35	0.9	0	0
<i>SLU_III</i>	1.00	1.00	1.00	0.00	1.00	0.0	0	1

2.6.2 Verifiche agli stati limite di esercizio

COMBINAZIONE	Dead (g1)	Perm (g2)	Precomp. (p)	Ritiro (ϵ_1)	Acc (q1)	Vento (q5)	Sisma (q6)	Urt (q8)
<i>SLE_I</i>	1.00	1.00	1.00	0.6	1	0.6	0	0
<i>SLE_II</i>	1.00	1.00	1.00	0.0	1	0.6	0	0
<i>QP_I</i>	1.00	1.00	1.00	0.5	0	0	0	0
<i>QP_II</i>	1.00	1.00	1.00	0.0	0	0	0	0
<i>FR_I</i>	1.00	1.00	1.00	0.6	0.75	0.2	0	0
<i>FR_II</i>	1.00	1.00	1.00	0.0	0.75	0.2	0	0

Stato limite di apertura delle aperture

Il limite di apertura delle fessure imposto dalla normativa vigente è pari a 0.200 mm (ambiente aggressivo) 0.300 mm (ambiente ordinario) per combinazioni di carico QP e pari a 0.300 mm (ambiente aggressivo) 0.400 mm (ambiente ordinario) per combinazioni di carico FR.

Stato limite di formazione delle fessure

Nel caso in cui non si formi la fessura viene riportato il valore della tensione minima del calcestruzzo che non deve essere superiore a $f_{ctm}/1.2 = 3.35/1.2 = 2.79$ MPa per $R_{ck} = 45$ MPa, e a $f_{ctm}/1.2 = 3.83/1.2 = 3.19$ MPa per $R_{ck} = 55$ MPa.

2.7 Calcolo delle sollecitazioni

Come detto in precedenza l'impalcato viene realizzato con travi in semplice appoggio collaboranti tra loro grazie all'azione della soletta.

Per il calcolo delle sollecitazioni si è impiegato il codice di calcolo SAP2000.

2.8 Risultati dell'analisi

Di seguito si riportano le sollecitazioni utilizzate per le verifiche mediante i diagrammi delle azioni interne.

L'output del calcolo automatico si riferisce alle seguenti convenzioni di segni e unità di misura:

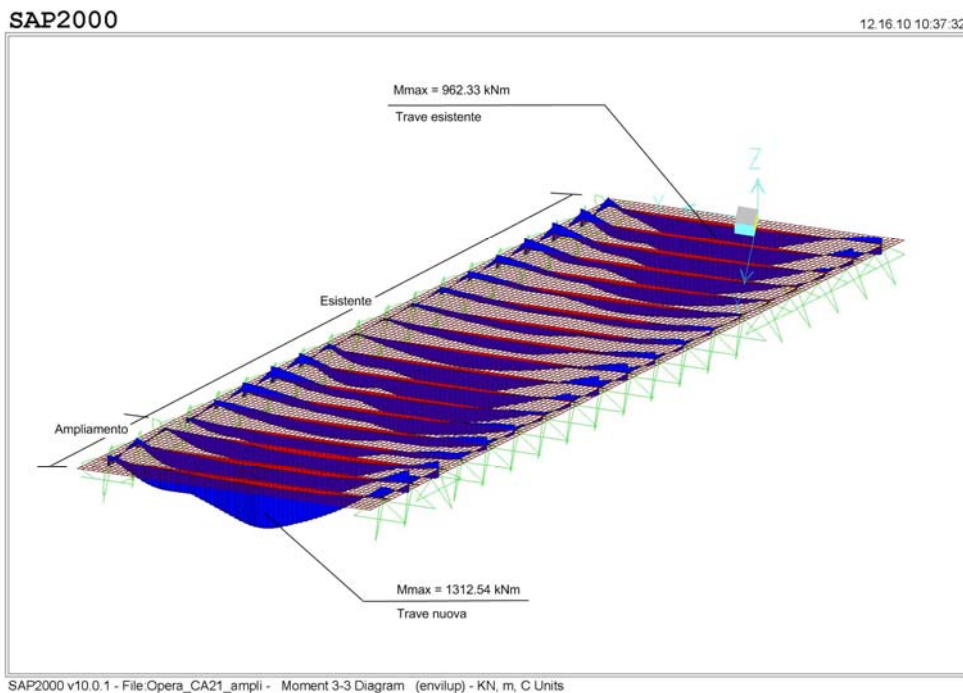
Momenti (N m)	Negativi se tendono le fibre inferiori delle travi
Sforzo normale (N)	Positivo se di trazione
Spostamenti (m)	Positivi verso l'alto

Nota 1: Negli involucri delle sollecitazioni dovute ai carichi mobili, si sono utilizzati i valori di F_x e M_y concomitanti che forniscono la massima sollecitazione globale.

Nota 2: Come detto in precedenza, in accordo alle convenzioni usuali, si considerano nel calcolo delle sollecitazioni globali e nelle verifiche, positivi i momenti che tendono le fibre inferiori, con l'avvertenza che ciò non coincide con le convenzioni del programma di calcolo.

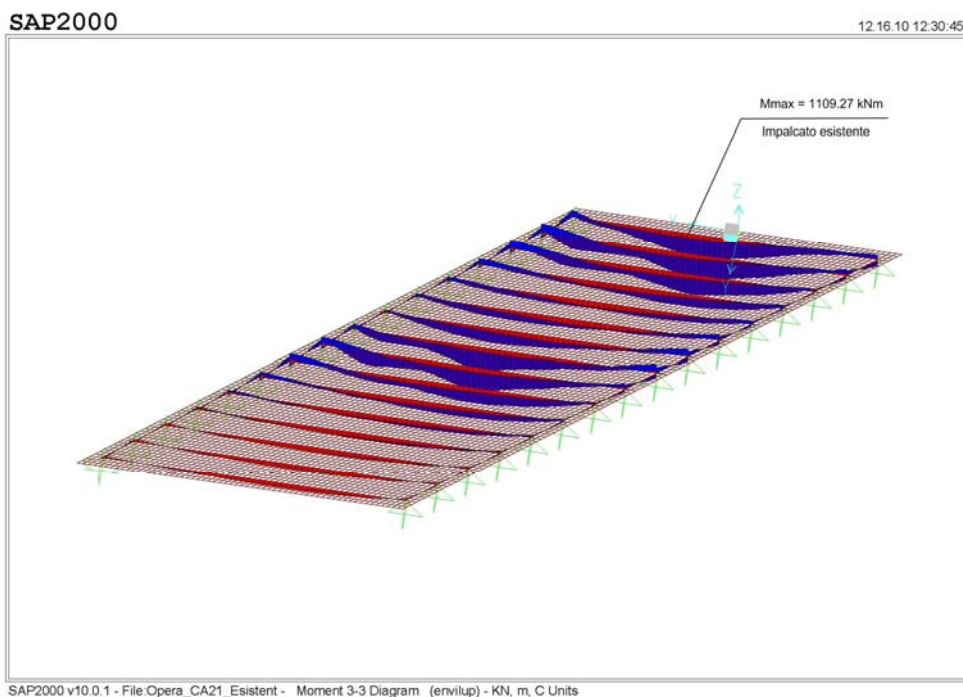
2.8.1 Travi

Fase 3 - Carico mobile - Testo Unico 2008



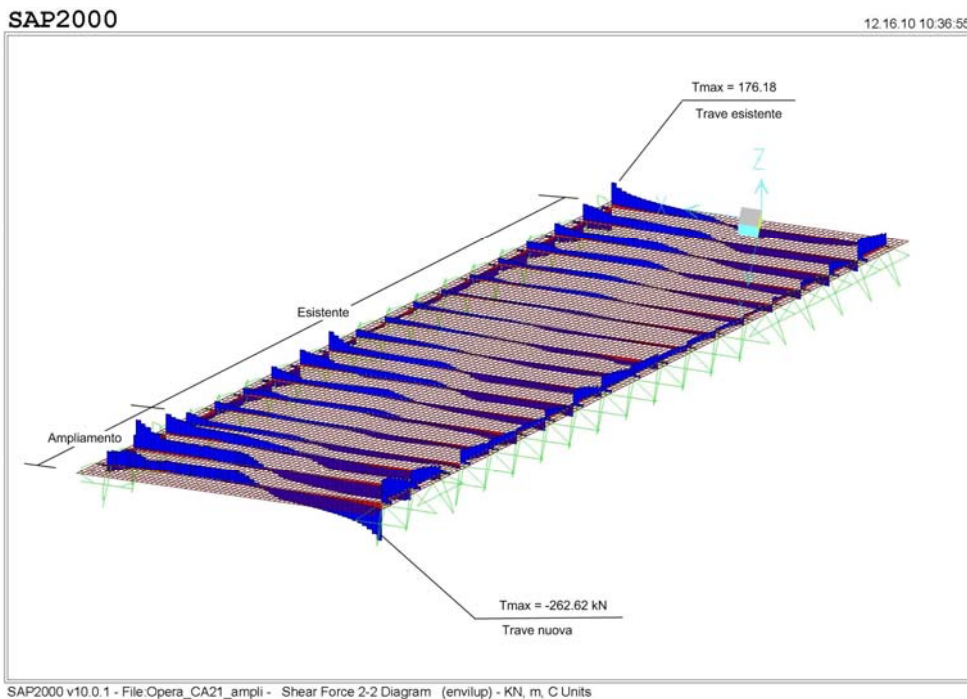
Mmax su trave nuova ed esistente (ampliamento)

Fase 3 - Carico mobile - D.M. 02.08.80



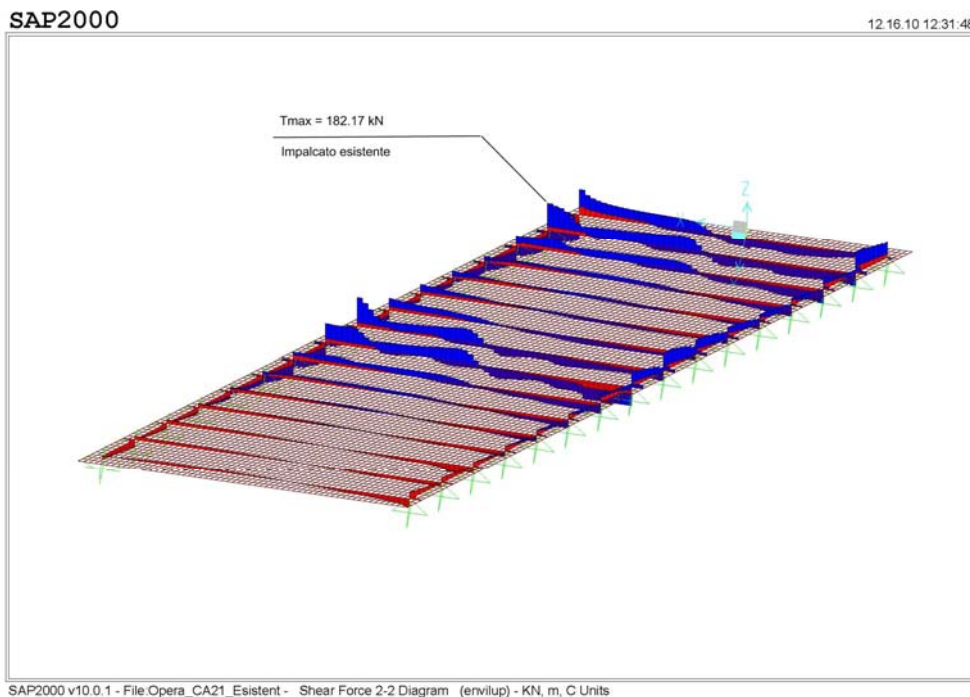
Mmax su trave esistente (impalcato esistente)

Fase 3 - Carico mobile - Testo Unico 2008



Tmax su trave nuova ed esistente

Fase 3 - Carico mobile - D.M. 02.08.80



Tmax su trave esistente

2.8.2 Riepilogo delle sollecitazioni prodotte dalle condizioni di carico elementari

Travi esistenti a "T"

Travi esistenti a "T"

Trave esistente a "T"	Carico	Tmax Appoggio	Mmax campata
	kN	kN	kNm
Peso proprio travi	9,25	100,36	544,47
Peso soletta + Ttrasversi	10,00 16,95	125,45	588,61
Peso sovrastruttura (0.37*25*1.61)	14,89	161,58	876,59
Carichi mobili D.M. 02.08.80	--	182,17	1109,27
Carichi mobili TESTO UNICO 2008	--	176,18	962,33

Con luce di calcolo pari a:

21,70

m

TRAVI AMPLIAMENTO A "V"

Travi esistenti a "V"

Trave esistente a "V"	Carico	Tmax Appoggio	Mmax campata
	kN	kN	kNm
Peso proprio travi	13,58	147,34	799,34
Peso soletta + predalle + Ttrasversi	12,30 11,15	144,61	723,99
Peso sovrastruttura (0.37*25*1.64)	15,17	164,59	892,93
Carichi mobili TESTO UNICO 2008	--	262,62	1312,54

Con luce di calcolo pari a:

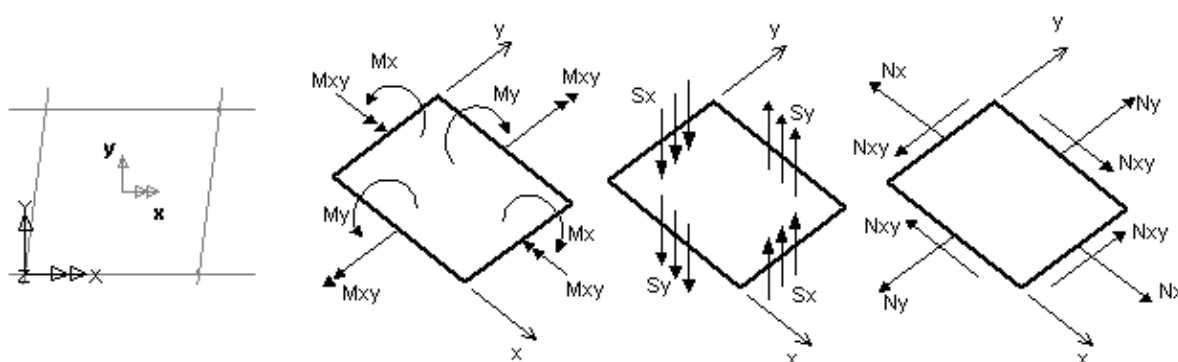
21,70

m

Alle quali occorre aggiungere la condizione di carico del ritiro differenziale tra trave e soletta i cui valori sono definiti nel par. 2.4.1.3.

2.8.3 Soletta

Le solette sono sollecitate principalmente a flessione trasversale ($M_x = M_{22}$ in kNm/m); gli effetti preponderanti sono quelli dovuti ai carichi mobili. Nella figura seguente è indicato il riferimento globale della struttura, quello locale, parallelo al precedente, ed un riepilogo delle notazioni usate.



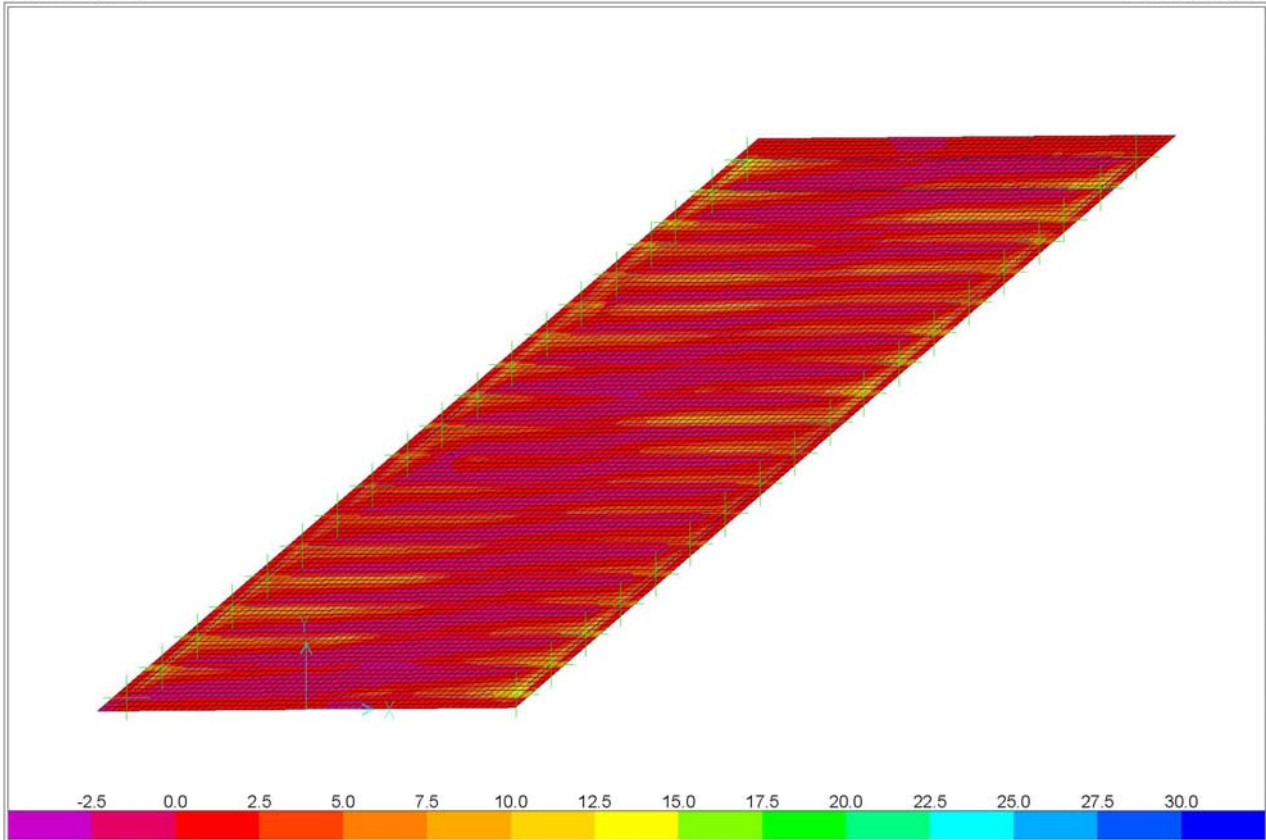
Carichi mobili

Si riportano nel seguito le mappature di colore relative alle azioni principali in soletta e i diagrammi delle azioni utilizzate per il calcolo (sezioni dell'andamento delle sollecitazioni lungo la soletta), riferite rispettivamente al modello reale e a al modello dell'impalcato esistente. Le sollecitazioni del modello fittizio risultano inferiori a quelle del modello reale, quindi non vengono riportate. La posizione del carico per la valutazione degli effetti globali in soletta è descritta nei paragrafi precedenti; il carico per la valutazione di $M_x = M_{22}$ positivo e negativo (momento locale trasversale di soletta) nel modello fittizio è costituito dallo schema tandem LM1 (600 kN) (più gravoso dell'asse LM2), con un asse posizionato in asse al campo di soletta, rispettivamente di nuova realizzazione ed esistente.

MODELLO REALE: IMPALCATO AMPLIATO

SAP2000

12.16.10 11:43:00

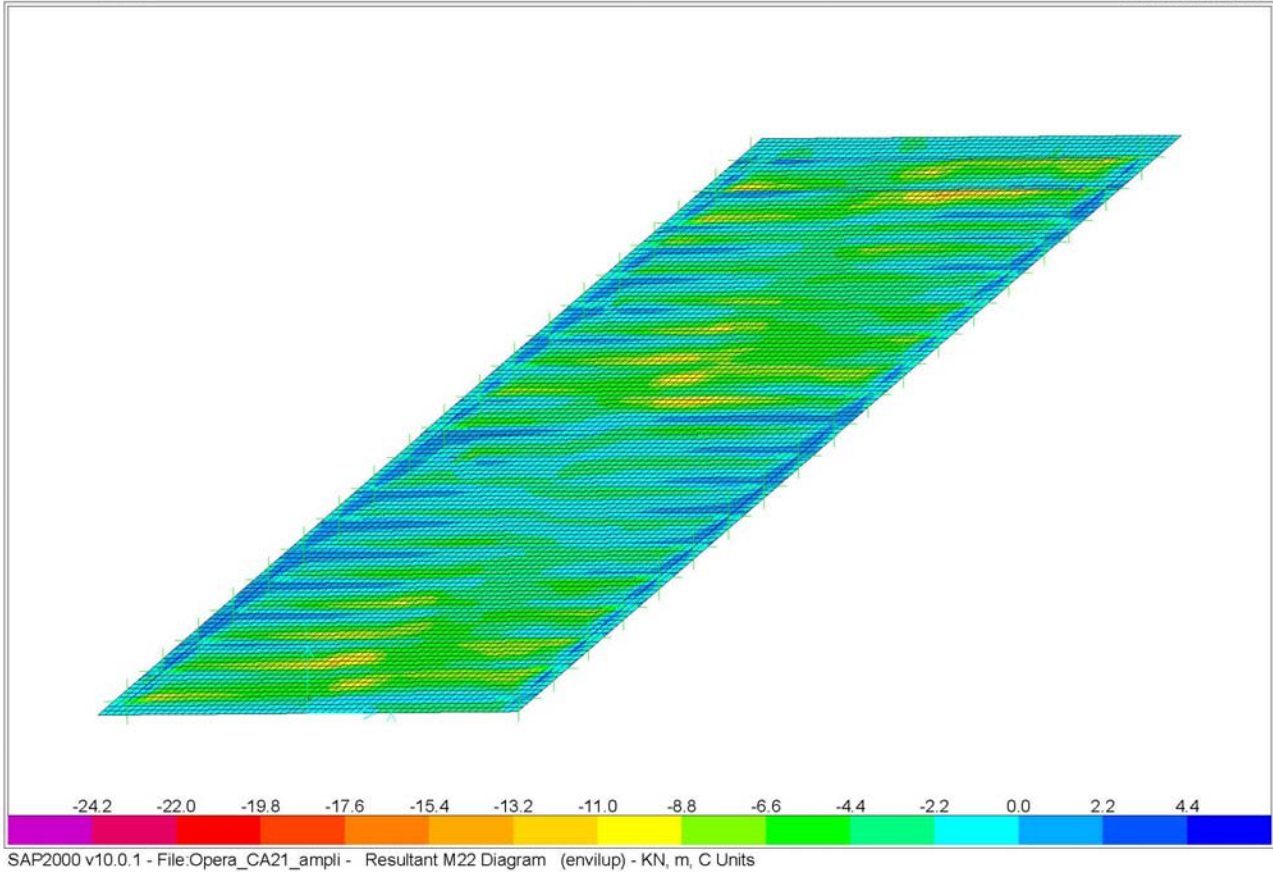


SAP2000 v10.0.1 - File:Opera_CA21_ampli - Resultant M22 Diagram (envelop) - KN, m, C Units

Soletta ampliamento:**M22 = Mmax = 32.02 kNm - Modello reale (Mmax = 13.29 kNm - Modello fittizio)****Soletta esistente:****M22 = Mmax = 31.27 kNm**

SAP2000

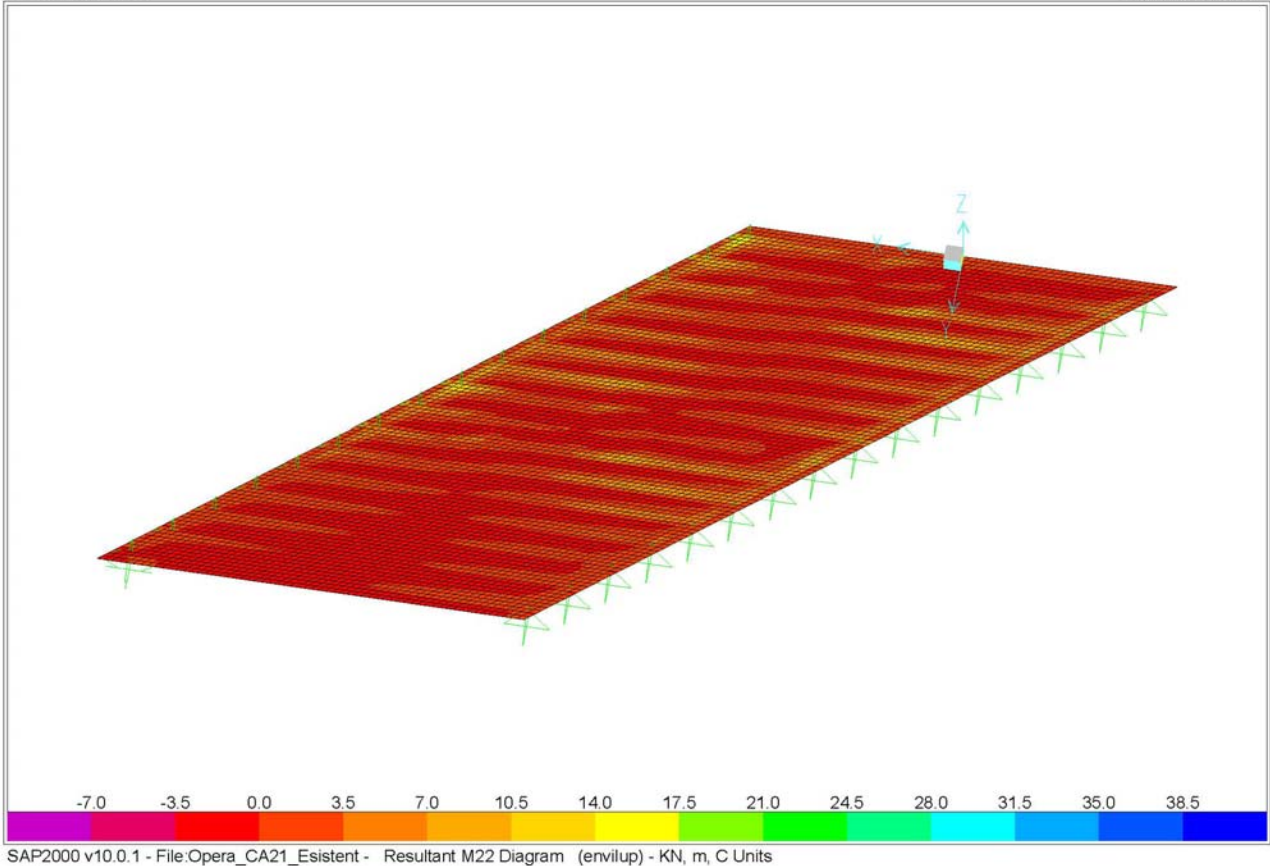
12.16.10 11:43:50

**Soletta ampliamento:****M22 = Mmin = 26.17 kNm - Modello reale (Mmax = -6.47 kNm - Modello fittizio)****Soletta esistente:****M22 = Mmin = -23.49 kNm**

MODELLO REALE: IMPALCATO ESISTENTE

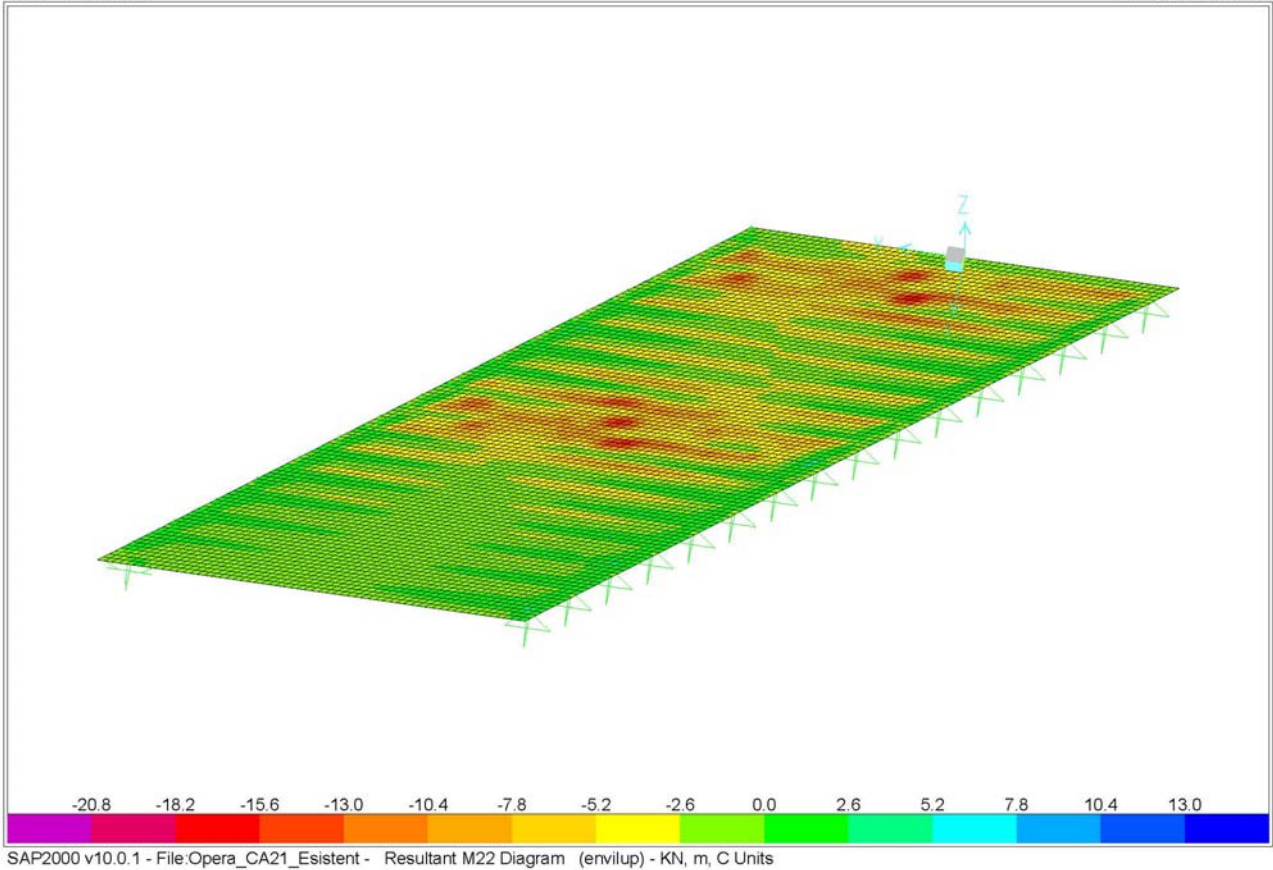
SAP2000

12.16.10 12:37:41

**M22 = Mmax = 38.41 kNm (Esistente) - Impalcato esistente**

SAP2000

12.16.10 12:38:23



2.9 Impalcato - Verifiche

2.9.1 Verifica delle travi esistenti

La modifica del quadro tensionale nella struttura esistente a seguito dell'ampliamento è determinata sostanzialmente dalle sole condizioni di carico legate al transito dei carichi accidentali. Con riferimento ai diagrammi delle azioni interne riportati in precedenza, si esegue il calcolo delle sollecitazioni globali sugli elementi dell'impalcato esistente.

Verifiche a flessione

Si prende in esame la trave esistente, che risulta essere la più sollecitata. Il momento totale (carico mobile) risulta :

Trave esistente calcolo DM-2008:	M = 962.23 kNm	- impalcato con ampliamento
	T = 176.18 kN	

Trave originale calcolo DM-02.08.1980:	M = 1119.27 kNm	- impalcato originale
	T = 182.17kN	

Inoltre, vi è un incremento di carico permanente dovuto al ringrosso della pavimentazione per le nuove pendenze, da cui:

$$M_{trave} = 1/8 \times (0.23 \times 25 \times 1.61) \times 21.70^2 = 544.91 \text{ kNm}$$

$$T_{trave} = 1/2 \times (0.23 \times 25 \times 1.61) \times 21.70 = 100.44 \text{ kN}$$

$$\Delta h_{permanente} = 23 \text{ cm}$$

pertanto si ha:

$$M_{trave} = 962.23 + 544.91 = 1507.14 \text{ kNm} > 1109.27 \text{ kNm}$$

$$T_{trave} = 176.18 + 100.44 = 276.62 \text{ kN} > 182.17 \text{ kN}$$

Per quanto riguarda la trave esistente, risulta che il momento indotto dai nuovi carichi, permanenti + mobili è superiore al momento corrispondente ricavato sull'impalcato esistente con i carichi di progetto originale, rendendo necessario verificare la trave in esame. Non disponendo di documentazione tecnica relativa al progetto originale (tavole di armatura, relazioni di calcolo, etc.), le sollecitazioni di progetto originali sulle travi esistenti sono state desunte da un modello di calcolo agli elementi finiti del solo impalcato esistente, soggetto ai carichi della normativa in vigore al momento della realizzazione dell'opera in esame (DM-02.08.1980) e queste sono state confrontate con quella della nuova normativa vigente.

2.9.1.1 Verifica a flessione: calcolo dei rinforzi in CFRP

Si riportano i risultati significativi del calcolo effettuato.

Carico mobile DM-1980

$$M_{\max} = 1109.27 \text{ kNm}$$

Carico mobile DM-2008 + ΔM permanenti

$$M_{\max} = 1507.14 \text{ kNm}$$

Le azioni dovute ai carichi della normativa vigente determinano quindi un incremento percentuale di sollecitazione flettente in mezzera delle travi principali pari a:

$$p = 1507.14/1109.27 - 1 \cong 36 \%$$

L'incremento di sollecitazione flettente allo SLU è il seguente:

$$\Delta M_d = 1.35 \times (1507.14 - 1109.27) = 537.12 \text{ kNm}$$

Assumendo che tale incremento sia assorbito dalle lamine in CFRP di rinforzo, si ha:

$$\sigma_{fu} = 2400 \text{ MPa} \quad (\text{tensione ultima di trazione lamina CFRP})$$

$$\sigma_{fd} = 0.50 \times \sigma_{fu} = 1200 \text{ MPa} \quad (\text{tensione di progetto di trazione lamina CFRP})$$

e, dalla relazione seguente, si ricava l'area stimata richiesta di rinforzo

$$A_f = \Delta M_d / (0.9 \times h \times \sigma_{fd}) = 537120000 / (0.9 \times 1400 \times 1200) = 355 \text{ mm}^2$$

Avendo disposto n° lamine CFRP di sezione $100 \times 1.2 \text{ mm}$ si ha:

$$n^\circ \text{ lamine} = 355 / (100 \times 1.2) \cong 3 \text{ lamine}$$

Conclusioni

Gli incrementi di sollecitazione in mezzera determinati dalla presa in conto dei carichi mobili della normativa vigente (DM-2008) al posto dei carichi verosimilmente utilizzati per il progetto originale (DM-1980), sono significativi. Questo, unito alle incertezze legate allo stato di conservazione della struttura e alla mancanza di documentazione relativa al progetto originale, giustifica l'intervento di rinforzo delle travi esistenti con lamine in carbonio, come proposto nel progetto definitivo.

Viste le incertezze legate allo stato di conservazione della struttura e alla mancanza di documentazione relativa al progetto originale, si dispongono almeno 3 lamine in carbonio CFRP per una sezione trasversale pari a:

$$A_L = 3 \times 100 \times 1.2 = 360 \text{ mm}^2 > 355 \text{ mm}^2$$

2.9.1.2 Verifica a taglio ultimo: calcolo dei rinforzi in CFRP

Si riportano i risultati significativi del calcolo effettuato.

Carico mobile DM-1980

$T_{max} = 182.17$ kN - solo accidentale

Carico mobile DM-2008

$T_{max} = 276.62$ kN - accidentale + incremento di carico permanente

Le azioni dovute ai carichi della normativa vigente determinano quindi un incremento percentuale di sollecitazione tagliente delle travi principali pari a:

$$p = 276.62/182.17 - 1 \cong 52 \%$$

L'incremento di sollecitazione allo SLU è il seguente:

$$\Delta Td = 1.35 \times (276.62 - 182.17) = 127.51 \text{ kN}$$

Assumendo che tale incremento sia assorbito dalle sole lamine in CFRP di rinforzo, si ha:

Calcolo del taglio ultimo con le sole fibre CFRP:

In accordo con le raccomandazione del CNR il contributo aggiuntivo a taglio dovuto alle fibre ad U ancorate

all'estremità vale: $V_{Rd,f} = 0.75d \cdot f_{fdd} \cdot 2t_f \cdot \frac{w_f}{p_f}$

dove:

- t_f è lo spessore del singolo strato a U = 0.165 mm;

$$- f_{fdd} = f_{fd} = \frac{1}{\gamma_{fd} \sqrt{\gamma_c}} \sqrt{\frac{0.06 E_f k_b \sqrt{f_{ck} f_{ctm}}}{t_f}} \text{ [MPa];}$$

- d è l'altezza dell'anima della trave;

- w_f = larghezza dello strato di tessuto;

- p_f è il passo della fasciatura.

Da cui:

Ef =	270000 MPa	modulo di elasticità normale: $E_f = \alpha_{fE} \cdot E_{fib} = 0.9 \cdot 300000 \text{ N/mm}^2 = 270000 \text{ N/mm}^2$;
fk =	2700 MPa	resistenza caratteristica: $f_{rk} = \alpha_{ff} \cdot f_{fib} = 0.9 \cdot 3000 \text{ N/mm}^2 = 2700 \text{ N/mm}^2$.
fck =	41.5 MPa	
fctm =	3.60 MPa	
d =	1050 mm	altezza dell'anima della trave;
bf = Wf =	500 mm	larghezza del singolo strato;
b = pf =	700 mm	interasse tra le striscie(passo);
tf =	0.165 mm	spessore del singolo strato (equivalente);
kb =	0.756 ==>	1
Si ha:		
f _{idd} =	721.51 MPa	resistenza alla delaminazione in modalità 1 del rinforzo
V _{Rd,f} =	133929.97 N ==>	133.93 kN
V _u =	127.51 kN	la verifica è soddisfatta

Si devono inserire fasce a U w = 50 cm passo 70 cm per un contributo di V_{fwd} = 133.93 kN.

Pertanto trascurando il contributo del cls si ha:

$$V_{Rd} = 133.93 \text{ kN} > V_d = 127.51 \text{ kN}$$

2.9.2 Verifica delle travi di ampliamento

Di seguito si riportano le verifiche di resistenza delle travi di ampliamento in c.a.p..

2.9.2.1 Analisi della precompressione: descrizione

La precompressione longitudinale dell'impalcato viene realizzata attraverso trefoli pre-tesi. I trefoli presenti nella mezzeria, $a_x = 14.67$ m dall'asse appoggio della trave sono:

POS. 1	n. 12 trefoli da 0.6"	$y = 6.00$ cm
POS. 2	n. 12 trefoli da 0.6"	$y = 11.00$ cm
POS. 3	n. 4 trefoli da 0.6"	$y = 16.00$ cm
POS. 4	n. 4 trefoli da 0.6"	$y = 114.00$ cm

Diametro nominale	$D_p = 15.20$ mm ²
Area del trefolo	$A_p = 139.00$ mm ²
Peso a metro lineare	$P_p = 10.90$ N/m

Resistenza caratteristica a trazione	$f_{ptk} = 1860.00$ N/mm ²
Resistenza a trazione allo 0.1%	$f_{p(1)k} = 1670.00$ N/mm ²

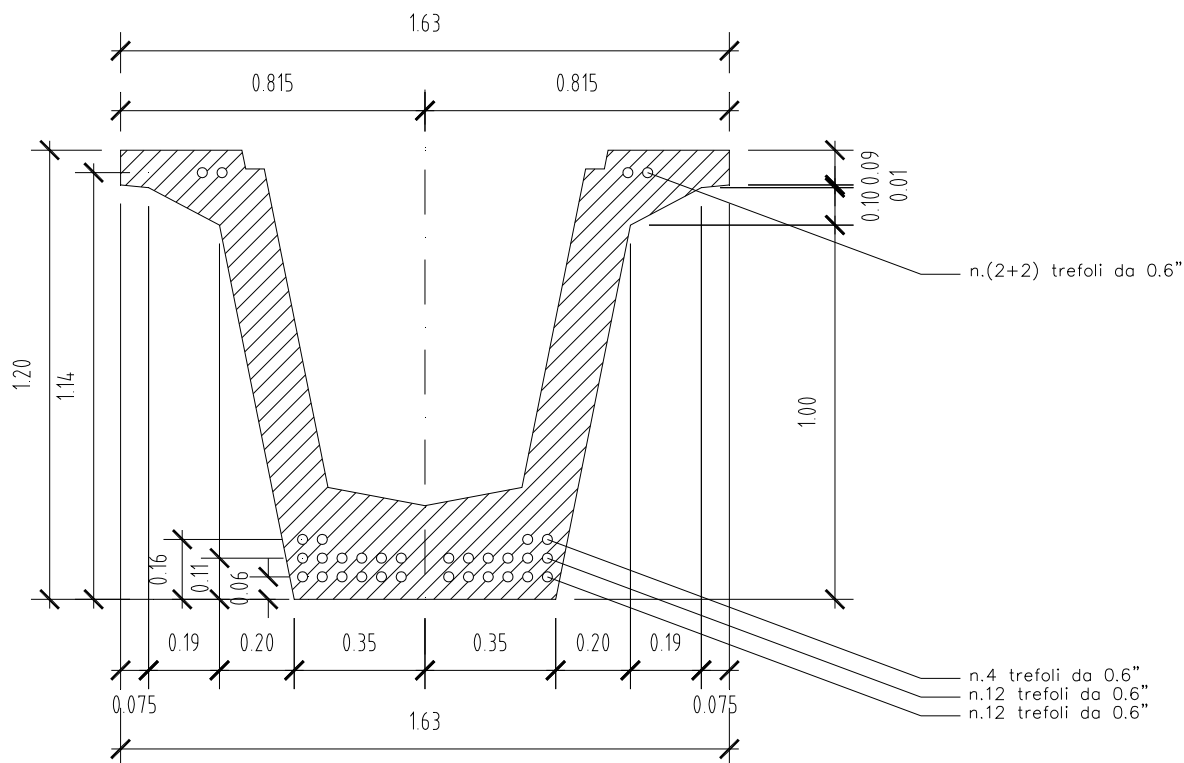
Tensione iniziale	$\sigma_{spi} = 1395.00$ N/mm ²	$< \text{Min}[f_{p(1)k} \times 0.9; 0.8 \times f_{ptk}] = 1488$ N/mm ²
Tensione max in esercizio	σ_{sp}	$\leq f_{p(1)k} \times 0.8 = 1336$ N/mm ²

La precompressione degli elementi avviene totalmente in stabilimento.

Di seguito si riporta la sezione trasversale corrente della trave con indicate le posizioni dei trefoli.

TRAVE AMPLIAMENTO

SCALA 1:20



2.9.2.2 Perdite immediate nella precompressione con armature pre-tese

Durante il trasferimento della precompressione al calcestruzzo: perdita dovuta alla deformazione elastica del calcestruzzo in conseguenza dell'azione delle armature pre-tese, quando queste sono rilasciate dagli ancoraggi:

$$\Delta\sigma_c = \sigma_{pi} \cdot A_s / (E_c \cdot A_c) \cdot E_s$$

In cui:

Perdita di tensione immediata

$$\Delta\sigma_c =$$

tensione iniziale

$$\sigma_{pi} =$$

area totale trefoli

$$A_s =$$

area sez. reagente cls

$$A_c =$$

modulo elastico cls

$$E_c =$$

Modulo di Young acciaio armonico

$$E_s =$$

195000 MPa

2.9.2.3 Perdite per ritiro, viscosità e rilassamento

Le perdite dovute ai fenomeni lenti vengono calcolate in conformità alle indicazioni fornite dall' UNI EN 1992-1-1.

In particolare si pone:

- Perdite per rilassamento dell'acciaio armonico stabilizzato (classe 2)

$$\Delta'_{\sigma_{rp}}/\sigma_{pi} = 0.66 \times \rho_{1000} \times e^{9.1\mu} \left(\frac{t}{1000} \right)^{0.75(1-\mu)} 10^{-5}$$

dove:

σ_{pi} tensione iniziale di precompressione

t è il tempo dopo la messa in tensione (= 500000 ore)

μ σ_{pi} / f_{pk} dove f_{pk} è il valore caratteristico di resistenza a trazione acciaio trefoli

ρ_{1000} è il valore della perdita per rilassamento (in percentuale) a 1000 h dopo la messa in tensione e a una temperatura media di 20°C.

- Perdite per ritiro del calcestruzzo (vedi par.6.1.4 della relazione di calcolo spalle)

Variazione di tensione per ritiro	$\Delta\sigma_{rit}$	=	$\varepsilon_{rit} \times E_s$
Deformazione finale per ritiro	ε_{rit}	=	0.00027
Modulo di Young acciaio armonico	E_s	=	195000 MPa

- Perdite per viscosità del calcestruzzo (vedi par.6.1.4 della relazione di calcolo spalle)

Variazione di tensione per viscosità	$\Delta\sigma_{vis}$	=	$\phi \times \sigma_{c,Qp} \times E_s/E_c$
In cui:			
Coefficiente di viscosità	ϕ	=	2.5
Tensione cls dovuta a peso proprio e precompressione iniziale	$\sigma_{c,QP}$	=	
modulo elastico trefolo	E_s	=	195000 MPa
modulo elastico cls	E_c	=	

- Interdipendenza fra ritiro, viscosità e rilassamento dell'acciaio armonico

Un metodo semplificato per la valutazione delle perdite di precompressione dipendenti dal tempo alla posizione x sotto i carichi permanenti è dato dall'espressione

$$\Delta P_{c+s+r} = A_p \Delta \sigma_{p,c+s+r} = A_p \frac{\varepsilon_{cs} E_p + 0,8 \Delta \sigma_{pr} + \frac{E_p}{E_{cm}} \varphi(t, t_0) \cdot \sigma_{c,Qp}}{1 + \frac{E_p}{E_{cm}} \frac{A_p}{A_c} \left(1 + \frac{A_c}{I_c} z_{cp}^2 \right) [1 + 0,8 \varphi(t, t_0)]}$$

dove:

$\Delta \sigma_{p,c+s+r}$ è il valore assoluto della variazione di tensione nelle armature dovuta a viscosità, ritiro e rilassamento alla posizione x , all'istante t ;

ε_{cs} è la deformazione per ritiro

E_p è il modulo di elasticità dell'acciaio da precompressione, vedere punto 3.3.3 (9);

E_{cm} è il modulo di elasticità del calcestruzzo

$\Delta \sigma_{pr}$ è il valore assoluto della variazione di tensione nelle armature alla posizione x , al tempo t , per effetto del rilassamento dell'acciaio da precompressione. Esso è determinato per una tensione di:

$$\sigma_p = \sigma_p (G + P_{m0} + \psi_2 Q)$$

dove $\sigma_p = \sigma_p (G + P_{m0} + \psi_2 Q)$ è la tensione iniziale nelle armature dovuta alla precompressione iniziale e alle azioni quasi-permanenti;

$\varphi(t, t_0)$ è il coefficiente di viscosità all'istante t con applicazione del carico all'istante t_0 ;


$\sigma_{c,Qp}$ è la tensione nel calcestruzzo adiacente alle armature, dovuta a peso proprio, precompressione iniziale e ad altre azioni quasi-permanenti ove presenti. Il valore di $\sigma_{c,Qp}$ può essere l'effetto di parte del peso proprio e della precompressione iniziale, oppure l'effetto di una combinazione di azioni quasi permanente completa $[\sigma_p (G + P_{m0} + \psi_2 Q)]$, a seconda della fase costruttiva in esame;

A_p è l'area di tutte le armature di precompressione nella posizione x ;

A_c è l'area della sezione di calcestruzzo;

I_c è il momento d'inerzia della sezione di calcestruzzo;

z_{cp} è la distanza tra il baricentro della sezione di calcestruzzo e le armature.

 ingegneria europea	Autostrada A12 : Rosignano - Civitavecchia. Tratto Scarlino-Grosseto Sud
	Sottovia di Gavorrano Scalo al Km 7+951.16

2.9.2.4 Verifiche del calcestruzzo per presso flessione

Si riportano di seguito i tabulati di verifica a pressoflessione dell'impalcato nelle sezioni significative per il dimensionamento. Per ciò che riguarda gli effetti di ritiro differenziale, sono stati oggetto dei paragrafi precedenti mentre l'effetto della variazione termica, essendo la struttura isostatica, ha un'incidenza trascurabile sullo stato tensionale della struttura. In tutti i casi analizzati le tensioni risultano inferiori ai limiti di normativa.

Le fasi realizzative, come ampiamente descritto in precedenza, sono le seguenti:

- 1^a fase: precompressione + peso trave + 50% cadute tensioni;
- 1^b fase: getto soletta e traversi + ulteriore 50% cadute tensioni;
- 2^a fase: sovraccarichi permanenti;
- 3^a fase: sovraccarichi d'esercizio.

Trave a T di ampliamento

Verifica nella sezione

$x = 2170/2 = 1085 \text{ cm}$

Dati sezione prefabbricata

Ap	5430 cmq	Area	
Sxp	299410 cm ³	Momento statico rispetto a x	bsol*hsol
ygp	55,14 cm	Y baricentro	
Jxp	24999478 cm ⁴	Momento d'inerzia rispetto a x	
Jg	8490000 cm ⁴	Momento d'inerzia rispetto a G	

Dati per la verifica al taglio

by	30 cm	Spessore corda	
y	0 cm	Distanza corda lembo inf. (=0 se baricentrico)	
Sy	0 cm ³	Momento statico (=0 se baricentrico)	

Dati getto in opera

bsol	165,00 cm	Larghezza soletta	
hsol	25,00 cm	Altezza soletta	
nsol	0,905	Coeff. omogen. soletta	
As	3731,20 cmq	Area	
Sxs	494.384 cm ³	Momento statico	
yg	132,50 cm	Y baricentro	
Jxs	65.700.264 cm ⁴	Momento d'inerzia rispetto a x	
yi	0,00 cm	Y lembo inferiore trave prefabbricata	
ys	120,00 cm	Y lembo superiore trave prefabbricata	
ysol	145,00 cm	Y lembo superiore soletta	

Dati sezione prefabbricata con armature

Apo	5697 cmq	Area	
Sxpo	305448 cm ³	Momento statico	
ygpo	53,62 cm	Y baricentro	
Jxpo	25457278 cm ⁴	Momento d'inerzia rispetto a x	
Jgpo	9080120 cm ⁴	Momento d'inerzia rispetto a G	
Wipo	169352 cm ³	Modulo resistente inferiore	
Wspo	136783 cm ³	Modulo resistente superiore	
Wapo	292985 cm ³	Modulo resistente fibra cavo equiv.	

Dati sezione prefabbricata con armature + soletta

Ato	9428 cmq	Area	
Sxto	799833 cm ³	Momento statico	
ygto	84,84 cm	Y baricentro	
Jxto	91157542 cm ⁴	Momento d'inerzia rispetto a x	
Jgto	23303618 cm ⁴	Momento d'inerzia rispetto a G	
Wito	274693 cm ³	Modulo resistente inferiore	
Wsto	662696 cm ³	Modulo resistente superiore	
Wsolo	387329 cm ³	Modulo resistente superiore soletta	

Trefoli		
y	n	A
6,0	12	1,39
11,0	12	1,39
16,0	4	1,39
21,0	0	0,00
0,0	0	0,00
30,0	0	0,00
50,0	0	0,00
60,0	0	0,00
114,0	4	1,39
0,0	0	0,00
0,0	0	0,00
0,0	0	0,00
0,0	0	0,00
0,0	0	0,00
0,0	0	0,00
0,0	0	0,00
0,0	0	0,00
0,0	0	0,00
0,0	0	0,00
0,0	0	0,00
0,0	0	0,00
0,0	0	0,00
22,63	32	44,48

Armature	
y	A
45,0	0,00
65,0	0,00
0,0	0,00
0,0	0,00
0,0	0,00
0,0	0,00
0,0	0,00
0,0	0,00
0,0	0,00
0,0	0,00
0,0	0,00
0,0	0,00
0,0	0,00
0,0	0,00
0,0	0,00
0,0	0,00
0,0	0,00
0,0	0,00
0,0	0,00
Aot	0,00
mo=	6

mp=	6		
S0	13950 Kg/cmq	Tiro iniziale (=0.75*fptk)	
fptk	18600 Kg/cmq	Tens. caratt. di rottura	
ρ1000	2,5	Perdita per rilassamento a 1000 ore	

Calcestruzzi	
Rckj	450 Kg/cmq
Rck	550 Kg/cmq
Rcksol	450 Kg/cmq

A VUOTO	IN SERVIZIO
Scompr	261
Straz	37
S' traz	19
Scompr	205
Straz	32
S' traz	14

Calcolo delle perdite immediate

Sc0 612 Kg/cmq Perdite dovute alla deformazione istantanea del cls

Calcolo delle perdite dipendenti dal tempo

Sril	679 Kg/cmq	Perdita per rilassamento
Srit	526,5 Kg/cmq	Perdita per ritiro
Svis	1869 Kg/cmq	Perdita per viscosità
Srilt	388 Kg/cmq	Perdita per rilassamento ridotta
Srilm	544 Kg/cmq	Perdita per rilassamento minima (=0.8*Sril)
Perd	2408 Kg/cmq	Perdita totale

COMBINAZIONE - SLE_I

Condizioni elementari	N(Kg)	M(Kgm)	Sinf	Ssup	Ssol	T(Kg)
1) Precompressione t0	-593278,6	-183867,6	-212,7	+30,3	+0,0	0
2) Peso proprio trave	0	79934	+47,2	-58,4	+0,0	0
3) Perdite*(50%)	53553,368	16597	+19,2	-2,7	+0,0	0
4) Peso soletta	0	72399	+42,8	-52,9	+0,0	0
5a) perm.port.	0	89293	+32,5	-13,5	-26,0	0
5b) perdite/50%)	53553,368	16597	+11,7	+3,2	-2,3	0
6a) Ritiro differ. Soletta-trave*0.6 (trave)	-16812,45	12819,173	+1,7	-4,9	+0,0	0
6b) Ritiro differ. Soletta-trave*0.6 (soletta)	16812	186,93618	+0,0	+0,0	+4,5	0
7) Carichi mobili	0	131254	+47,8	-19,8	-30,7	0

Combinazioni - SLE_I	N(Kg)	M(Kgm)	Sinf	Ssup	Ssol	σ (by)	τ	σ id I	σ id II
1°a: fase) 1+2+3	-539725	-87336	-146,3	-30,9	0,0	-94,7	0,0	0,0	-94,7
1°b: fase) 1+2+3+4	-539725	-14937	-103,6	-83,8	0,0	-94,7	0,0	0,0	-94,7
2° fase) 1+2+3+4+5+6	-502984	103772	-57,6	-99,0	-23,8	-86,9	0,0	0,0	-86,9
3° fase) 1+2+3+4+5+6+7	-486172	235213	-9,8	-118,8	-54,4	-86,9	0,0	0,0	-86,9

COMBINAZIONE - SLE_II

Condizioni elementari	N(Kg)	M(Kgm)	Sinf	Ssup	Ssol	T(Kg)
1) Precompressione t0	-593278,6	-183867,6	-212,7	+30,3	+0,0	0
2) Peso proprio trave	0	79934	+47,2	-58,4	+0,0	0
3) Perdite*(50%)	53553,368	16597	+19,2	-2,7	+0,0	0
4) Peso soletta	0	72399	+42,8	-52,9	+0,0	0
5a) perm.port.	0	89293	+32,5	-13,5	-26,0	0
5b) perdite/50%)	53553,368	16597	+11,7	+3,2	-3,9	0
6a) Ritiro differ. Soletta-trave*0.0 (trave)	0	0	+0,0	+0,0	+0,0	0
6b) Ritiro differ. Soletta-trave*0.0 (soletta)	0	0	+0,0	+0,0	+0,0	0
7) Carichi mobili	0	131254	+47,8	-19,8	-30,7	0

Combinazioni - SLE_II	N(Kg)	M(Kgm)	Sinf	Ssup	Ssol	σ (by)	τ	σ id I	σ id II
1°a: fase) 1+2+3	-539725	-87336	-146,3	-30,9	0,0	-94,7	0,0	0,0	-94,7
1°b: fase) 1+2+3+4	-539725	-14937	-103,6	-83,8	0,0	-94,7	0,0	0,0	-94,7
2° fase) 1+2+3+4+5+6	-486172	90953	-59,3	-94,1	-29,9	-83,9	0,0	0,0	-83,9
3° fase) 1+2+3+4+5+6+7	-486172	222207	-11,6	-113,9	-60,5	-83,9	0,0	0,0	-83,9

COMBINAZIONE - QP_I

Condizioni elementari	N(Kg)	M(Kgm)	Sinf	Ssup	Ssol	T(Kg)
1) Precompressione t0	-593278,6	-183867,6	-212,7	+30,3	+0,0	0
2) Peso proprio trave	0	79934	+47,2	-58,4	+0,0	0
3) Perdite*(50%)	53553,368	16597	+19,2	-2,7	+0,0	0
4) Peso soletta	0	72399	+42,8	-52,9	+0,0	0
5a) perm.port.	0	89293	+38,2	-13,5	-26,0	0
5b) perdite/50%)	53553,368	16597	+11,7	+3,2	-2,5	0
6a) Ritiro differ. Soletta-trave*0.5 (trave)	-14010,38	10682,644	+1,4	-4,1	+0,0	0
6b) Ritiro differ. Soletta-trave*0.5 (soletta)	14010	155,78015	+0,0	+0,0	+3,7	0
7) Carichi mobili*0.0	0	0	+0,0	+0,0	+0,0	0

Combinazioni - QP_I	N(Kg)	M(Kgm)	Sinf	Ssup	Ssol	σ (by)	τ	σ id I	σ id II
1°a: fase) 1+2+3	-539725	-87336	-146,3	-30,9	0,0	-94,7	0,0	0,0	-94,7
1°b: fase) 1+2+3+4	-539725	-14937	-103,6	-83,8	0,0	-94,7	0,0	0,0	-94,7
2° fase) 1+2+3+4+5+6	-500182	101635	-52,2	-98,2	-24,8	-84,7	0,0	0,0	-84,7
3° fase) 1+2+3+4+5+6+7	-486172	101791	-52,2	-98,2	-24,8	-84,7	0,0	0,0	-84,7

COMBINAZIONE - QP_II

Condizioni elementari	N(Kg)	M(Kgm)	Sinf	Ssup	Ssol	T(Kg)
1) Precompressione t0	-593278,6	-183867,6	-212,7	+30,3	+0,0	0
2) Peso proprio trave	0	79934	+47,2	-58,4	+0,0	0
3) Perdite*(50%)	53553,368	16597	+19,2	-2,7	+0,0	0
4) Peso soletta	0	72399	+42,8	-52,9	+0,0	0
5a) perm.port.	0	89293	+32,5	-13,5	-26,0	0
5b) perdite/50%)	53553,368	16597	+11,7	+3,2	-3,9	0
6a) Ritiro differ. Soletta-trave*0.0 (trave)	0	0	+0,0	+0,0	+0,0	0
6b) Ritiro differ. Soletta-trave*0.0 (soletta)	0	0	+0,0	+0,0	+0,0	0
7) Carichi mobili*0.0	0	0	+0,0	+0,0	+0,0	0

Combinazioni - QP II	N(Kg)	M(Kgm)	Sinf	Ssup	Ssol	σ (by)	τ	σ id I	σ id II
1°a: fase) 1+2+3	-539725	-87336	-146,3	-30,9	0,0	-94,7	0,0	0,0	-94,7
1°b: fase) 1+2+3+4	-539725	-14937	-103,6	-83,8	0,0	-94,7	0,0	0,0	-94,7
2° fase) 1+2+3+4+5+6	-486172	90953	-59,3	-94,1	-29,9	-83,9	0,0	0,0	-83,9
3° fase) 1+2+3+4+5+6+7	-486172	90953	-59,3	-94,1	-29,9	-83,9	0,0	0,0	-83,9

COMBINAZIONE - FR_I

Condizioni elementari	N(Kg)	M(Kgm)	Sinf	Ssup	Ssol	T(Kg)
1) Precompressione t0	-593278,6	-183867,6	-212,7	+30,3	+0,0	0
2) Peso proprio trave	0	79934	+47,2	-58,4	+0,0	0
3) Perdite*(50%)	53553,368	16597	+19,2	-2,7	+0,0	0
4) Peso soletta	0	72399	+42,8	-52,9	+0,0	0
5a) perm.port.	0	89293	+32,5	-13,5	-26,0	0
5b) perdite/50%)	53553,368	16597	+11,7	+3,2	-2,3	0
6a) Ritiro differ. Soletta-trave*0.6 (trave)	-16812,45	12819,173	+1,7	-4,9	+0,0	0
6b) Ritiro differ. Soletta-trave*0.6 (soletta)	16812	186,93618	+0,0	+0,0	+4,5	0
7) Carichi mobili*0.75	0	98440,5	+35,8	-14,9	-23,0	0

Combinazioni - FR I	N(Kg)	M(Kgm)	Sinf	Ssup	Ssol	σ (by)	τ	σ id I	σ id II
1°a: fase) 1+2+3	-539725	-87336	-146,3	-30,9	0,0	-94,7	0,0	0,0	-94,7
1°b: fase) 1+2+3+4	-539725	-14937	-103,6	-83,8	0,0	-94,7	0,0	0,0	-94,7
2° fase) 1+2+3+4+5+6	-502984	103772	-57,6	-99,0	-23,8	-86,9	0,0	0,0	-86,9
3° fase) 1+2+3+4+5+6+7	-486172	202399	-21,8	-113,9	-46,8	-86,9	0,0	0,0	-86,9

COMBINAZIONE - FR_II

Condizioni elementari	N(Kg)	M(Kgm)	Sinf	Ssup	Ssol	T(Kg)
1) Precompressione t0	-593278,6	-183867,6	-212,7	+30,3	+0,0	0
2) Peso proprio trave	0	79934	+47,2	-58,4	+0,0	0
3) Perdite*(50%)	53553,368	16597	+19,2	-2,7	+0,0	0
4) Peso soletta	0	72399	+42,8	-52,9	+0,0	0
5a) perm.port.	0	89293	+32,5	-13,5	-26,0	0
5b) perdite/50%)	53553,368	16597	+11,7	+3,2	-3,9	0
6a) Ritiro differ. Soletta-trave*0.0 (trave)	0	0	+0,0	+0,0	+0,0	0
6b) Ritiro differ. Soletta-trave*0.0 (soletta)	0	0	+0,0	+0,0	+0,0	0
7) Carichi mobili*0.75	0	98440,5	+35,8	-14,9	-23,0	0

Combinazioni - FR II	N(Kg)	M(Kgm)	Sinf	Ssup	Ssol	σ (by)	τ	σ id I	σ id II
1°a: fase) 1+2+3	-539725	-87336	-146,3	-30,9	0,0	-94,7	0,0	0,0	-94,7
1°b: fase) 1+2+3+4	-539725	-14937	-103,6	-83,8	0,0	-94,7	0,0	0,0	-94,7
2° fase) 1+2+3+4+5+6	-486172	90953	-59,3	-94,1	-29,9	-83,9	0,0	0,0	-83,9
3° fase) 1+2+3+4+5+6+7	-486172	189393	-23,5	-109,0	-52,9	-83,9	0,0	0,0	-83,9

2.9.2.5 Riepilogo delle verifiche

Verifica delle tensioni - SLE

TENSIONI (daN/cm²)

Legenda:

- 1° fase: precompressione + peso trave + 50% cadute tensioni;
 2° fase: getto soletta e traversi + ulteriore 50% cadute tensioni;
 3° fase: sovraccarichi permanenti;
 4° fase: sovraccarichi d'esercizio;
 S_{sup} tensione cls al bordo superiore trave prefabbricata
 S_{inf} tensione cls al bordo inferiore trave prefabbricata
 S_{sol} tensione cls al bordo superiore soletta

Sezione x = 10.85 m (mezzeria)

Combinazioni - SLE_I	N(Kg)	M(Kgm)	Sinf	Ssup	Ssol
1°a: fase) 1+2+3	-539725	-87336	-146,3	-30,9	0,0
1°b: fase) 1+2+3+4	-539725	-14937	-103,6	-83,8	0,0
2° fase) 1+2+3+4+5+6	-502984	103772	-57,6	-99,0	-23,8
3° fase) 1+2+3+4+5+6+7	-486172	235213	-9,8	-118,8	-54,4

Combinazioni - SLE_II	N(Kg)	M(Kgm)	Sinf	Ssup	Ssol
1°a: fase) 1+2+3	-539725	-87336	-146,3	-30,9	0,0
1°b: fase) 1+2+3+4	-539725	-14937	-103,6	-83,8	0,0
2° fase) 1+2+3+4+5+6	-486172	90953	-59,3	-94,1	-29,9
3° fase) 1+2+3+4+5+6+7	-486172	222207	-11,6	-113,9	-60,5

Le tensioni negative sono di compressione.

Le tensioni risultano essere inferiori ai valori indicati nella normativa (1^a fase: $s \geq -261$ daN/cm² e $s \leq 37$ daN/cm²;

1^b, 2^a e 3^a fase: $s \geq -205$ daN/cm² e $s \leq 32$ daN/cm²).

Verifica a fessurazione - QP-FR

Si riporta, di seguito, la verifica a fessurazione nella condizione FR che risulta maggiormente penalizzante.

TENSIONI (daN/cm²)

Legenda:

- 1° fase: precompressione + peso trave + 50% cadute tensioni;
 2° fase: getto soletta e traversi + ulteriore 50% cadute tensioni;
 3° fase: sovraccarichi permanenti;
 4° fase: sovraccarichi d'esercizio;
 S_{sup} tensione cls al bordo superiore trave prefabbricata
 S_{inf} tensione cls al bordo inferiore trave prefabbricata
 S_{sol} tensione cls al bordo superiore soletta

Sezione x = 10.85 m (mezzeria)

Combinazioni - FR_I	N(Kg)	M(Kgm)	Sinf	Ssup	Ssol
1°a: fase) 1+2+3	-539725	-87336	-146,3	-30,9	0,0
1°b: fase) 1+2+3+4	-539725	-14937	-103,6	-83,8	0,0
2° fase) 1+2+3+4+5+6	-502984	103772	-57,6	-99,0	-23,8
3° fase) 1+2+3+4+5+6+7	-486172	202399	-21,8	-113,9	-46,8

Combinazioni - FR_II	N(Kg)	M(Kgm)	Sinf	Ssup	Ssol
1°a: fase) 1+2+3	-539725	-87336	-146,3	-30,9	0,0
1°b: fase) 1+2+3+4	-539725	-14937	-103,6	-83,8	0,0
2° fase) 1+2+3+4+5+6	-486172	90953	-59,3	-94,1	-29,9
3° fase) 1+2+3+4+5+6+7	-486172	189393	-23,5	-109,0	-52,9

Le tensioni negative sono di compressione.

Nel caso in cui non si formi la fessura viene riportato il valore della tensione minima del calcestruzzo che non deve essere superiore a $f_{ctm}/1.2 = 34.2/1.2 = 28.5$ daN/cm² per Rck = 45 MPa (soletta), e a $f_{ctm}/1.2 = 38.3/1.2 = 31.9$ MPa per Rck = 55 MPa (trave).

2.9.2.6 Verifica dell'armatura lenta longitudinale

Dalle verifiche di resistenza sopra riportate non si evidenziano tensioni di trazione nel calcestruzzo, pertanto si dispone un'armatura lenta minima come da Norma.

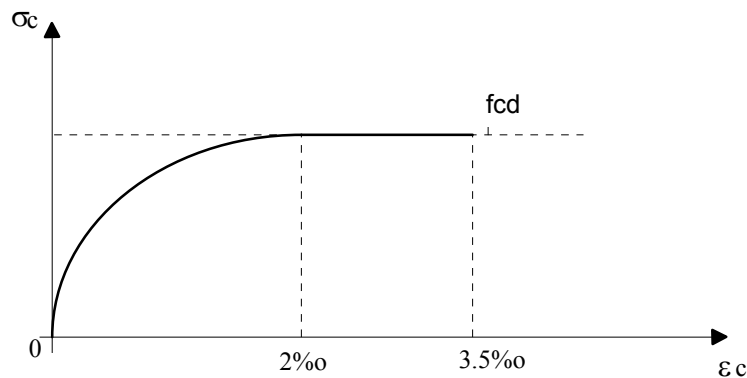
2.9.2.7 Verifiche a rottura dell'impalcato - SLU

Questa verifica è stata fatta con l'ausilio di un programma di calcolo automatico.

Le ipotesi di calcolo alla base del metodo sono le seguenti:

- conservazione delle sezioni piane;
- perfetta aderenza tra acciaio e calcestruzzo;
- calcestruzzo teso non reagente;
- legami costitutivi del materiale (σ - ε);
- sezione simmetrica rispetto all'asse y.

In particolare, il programma ipotizza la distribuzione non lineare delle tensioni in prossimità della rottura della sezione. Il diagramma σ - ε è il seguente:



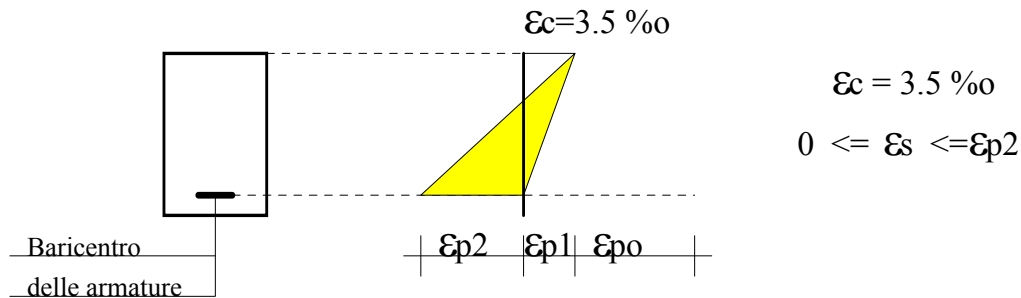
Esso è definito da un'arco di parabola di 2° grado passante per l'origine e da un segmento di retta parallelo all'asse delle deformazioni e tangente alla parabola nel punto di sommità. Il vertice della parabola ha ascissa 0.002, l'estremità del segmento ha ascissa di 0.0035.

Per l'acciaio la Normativa prescrive di assumere diagrammi convenzionali ottenuti da quelli caratteristici effettuando un'affinità, parallelamente alla tangente all'origine, nel rapporto $1/\gamma_s$, con γ_s pari a 1.15.

Inoltre, l'allungamento massimo dell'acciaio da assumere è pari a 0.0675 al di là della decompressione della fibra di conglomerato posta allo stesso livello dell'armatura.

Il programma lavora nei seguenti tre campi di rottura:

- CAMPO 3

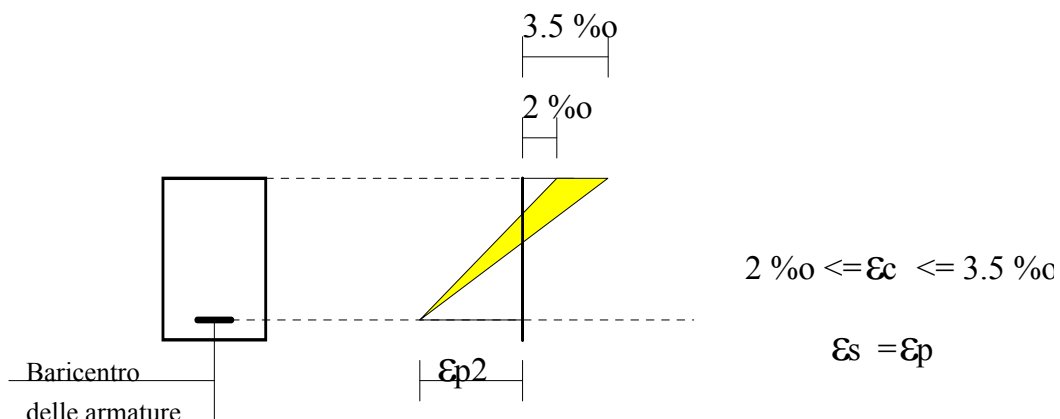


- ε_{po} è la deformazione dell'acciaio dovuta alla precompressione iniziale;
- ε_{p1} è la deformazione dell'acciaio dovuta alla decompressione della fibra di calcestruzzo posta allo stesso livello dell'armatura;
- ε_{p2} è la deformazione dell'acciaio fino al limite imposto dalla Normativa (6.75 %).

In questo campo di rottura la sezione è parzializzata e lo stato limite ultimo viene raggiunto per rottura del cls compresso, mentre l'acciaio ha un'allungamento variabile da $\varepsilon_s = \varepsilon_{po} + \varepsilon_{p1}$ fino al limite dello snervamento massimo $\varepsilon_s = \varepsilon_{po} + \varepsilon_{p1} + \varepsilon_{p2}$.

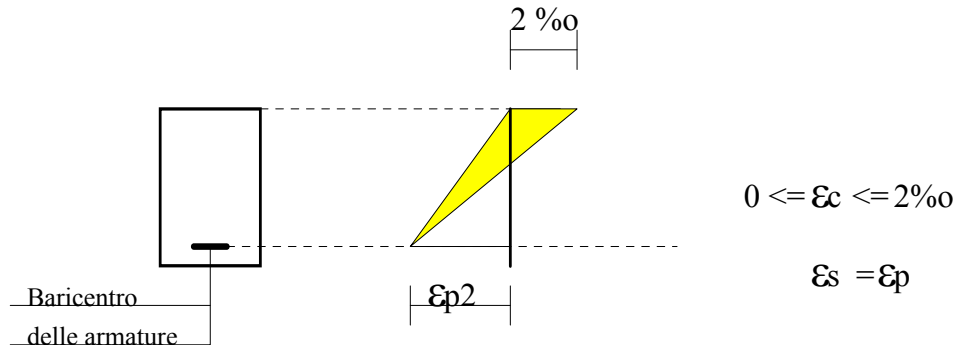
In questo campo si ha il massimo sfruttamento della sezione nel caso in cui, lo stato ultimo si raggiunge per rottura del cls compresso e per snervamento dell'acciaio teso.

- CAMPO 2B



In questo campo la sezione è sempre parzializzata e l'acciaio ha raggiunto il limite massimo di resistenza mentre il cls non è completamente sfruttato in quanto l'accorciamento è variabile dal 2‰ al 3.5‰.

- CAMPO 2A



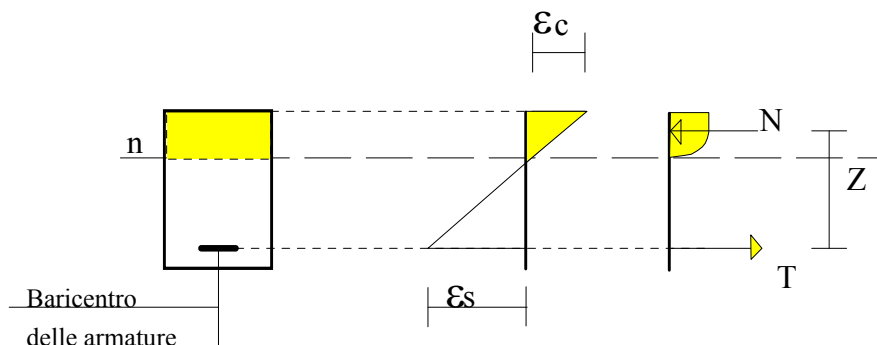
In questo campo la sezione è parzializzata e succede la stessa cosa che succede del campo 2B, la differenza esistente tra questi due campi sta nel fatto che il diagramma σ - ϵ del cls passa da parabola-rettangolo (campo 2B) a solo parabola (campo 2A) e quindi il cls è ancora meno sfruttato.

Il programma funziona per approssimazioni. Esso parte dal campo 3, posiziona l'asse neutro in maniera arbitraria e si determina la forza di compressione (N) nel cls compresso e la forza di trazione (T) nell'acciaio teso; fa l'equilibrio alla traslazione, se $N > T$ vuol dire che l'asse neutro vero si trova più in alto della posizione presa in considerazione (la parte di cls compresso presa in considerazione è eccessiva), se $N < T$, l'asse neutro reale si trova più in basso. Se nel campo 3 non trova l'equilibrio richiesto ($N = T$), passa prima nel campo 2B e poi nel campo 2A.

Per velocizzare le operazioni che il programma deve fare, i tentativi vengono fatti nei limiti estremi dei campi, a partire sempre dal campo 3, in maniera tale da individuare prima il campo nel quale l'asse neutro si trova e poi fa una ricerca bisezione all'interno del campo individuato, fino a trovare la posizione esatta dell'asse neutro, per il quale si ha :

$$- N = T.$$

Una volta individuato l'asse neutro, il programma si calcola i baricentri delle forze N e T e quindi il relativo momento di rottura:



$M_{rd} = N \cdot z = T \cdot z$ (momento di rottura)

Il coefficiente di sicurezza sarà dato da:

$$\eta = M_{rd}/M_{sd} \geq 1.0$$

dove M_{sd} è il momento sollecitante ultimo di calcolo.

Di seguito si riporta la verifica a rottura per la sezione più sollecitata a flessione, cioè quella in mezzzeria e relative alle due combinazioni di carico SLU_I e SLU_II

SLU I

Le tensioni ai lembi superiori ed inferiore della trave, con la sola precompressione, senza nessun carico e depurate dalle cadute di tensione e del ritiro differenziale valgono:

SLU I

$$\begin{aligned} \sigma_{c,sup} &= +30,3 & -2,7 & +3,2 & -4,9 & = & +25,8 \text{ daN/cm}^2 \\ \sigma_{c,inf} &= -212,7 & +19,2 & +11,7 & +1,7 & = & -180,1 \text{ daN/cm}^2 \end{aligned}$$

Mentre il momento sollecitante ultimo è pari a:

$$M_u = (+799,34 \quad +723,99 \quad +892,93 \quad +1312,54) \times 1.35 \quad +213,65 \quad \times 0.72 = 5187,71 \text{ kNm}$$

Dagli elaborati di calcolo risulta un coefficiente di sicurezza a rottura pari a:

$$\eta = 1.590 > 1.00$$

SLU II

Le tensioni ai lembi superiori ed inferiore della trave, con la sola precompressione, senza nessun carico e depurate dalle cadute di tensione valgono:

SLU II

$$\begin{aligned} \sigma_{c,sup} &= +30,3 & -2,7 & +3,2 & & = & +30,7 \text{ daN/cm}^2 \\ \sigma_{c,inf} &= -212,7 & +19,2 & +11,7 & & = & -181,8 \text{ daN/cm}^2 \end{aligned}$$

Mentre il momento sollecitante ultimo è pari a:

$$M_u = (+799,34 \quad +723,99 \quad +892,93 \quad +1312,54) \times 1.35 = 5033,88 \text{ kNm}$$

Dagli elaborati di calcolo risulta un coefficiente di sicurezza a rottura pari a:

$$\eta = 1.639 > 1.00$$

CA21-1V.TXT

```

***** VERIFICA A ROTTURA SEZIONE IN C.A.P.
***** ----- *****
***** CONDIZIONE SLU
***** CA21-1V
***** VERTICI DELLA SAGOMA ESTERNA
*N      X      Y
1,0.0000, 0.0000
2,-34.9912, -0.0000
3,-54.9996, 100.0
4,-73.9994, 110.0000
5,-81.5000, 110.0000
6,-81.5000, 120.0000
7,-74.2100, 120.0000
8,-74.2100, 145.0000
9, 74.2100, 145.0000
10, 74.2100, 120.0000
11, 81.5000, 120.0000
13, 81.5000, 110.0000
14, 73.9994, 110.0000
15, 54.9996, 100.0000
16, 34.9912, 0.0000
17,0.0000, 0.0000
END
1'0.0000, 25.0000
2'25.9778, 30.0000
3'43.9442, 120.0000
4'-43.9359, 120.0000
5'-25.9778, 30.00000
6'0.0000, 25.00000
END
*
***** COEFFICIENTI:
*
RCK = 550 * COEFFICIENTE CARATTERISTICO DEL CALC (Kg/cmq)
EC = 422000 * MODULO ELASTICO DEL CALCESTRUZZO (Kg/cmq)
SOMMITA = 120 * ALTEZZA DELLA SOLA TRAVE (cm)
S-C-SUP = -25.8 * TENSIONE DEL CALCESTRUZZO IN SOMMITA' (Kg/cmq)
S-C-INF = 180.1 * TENSIONE DEL CALCESTRUZZO ALLA BASE (Kg/cmq)
S-S0 = 12700 * TENSIONE INIZIALE DELL'ARMATURA (Kg/cmq)
ES = 2050000 * MODULO ELASTICO DELL'ACCIAIO (Kg/cmq)
ME = 51877100 * MOMENTO SISMICA (Kgcm)
AP = 0.05 * FATTORE DI APPROSSIMAZIONE
*
***** POSIZIONE, NUMERO E AREE DEI CAVI
*
1(6,12,1.39) * FILA N. 1
2(11,12,1.39) * FILA N. 2
3(16,4,1.39) * FILA N. 3
4(114,4,1.39) * FILA N. 4
END

1. CAMPO DI ROTTURA ===> 2b
2. POSIZIONE DELL'ASSE NEUTRO ===> 117.905 cm
3. DEFORMAZIONE LIMITE CALCESTRUZZO ===> 0.284 %
4. DEFORMAZIONE LIMITE ACCIAIO ===> 1.000 %
5. VALORE DELLO SFORZO NORMALE ===> 7390.941 KN
6. BRACCIO DELLE FORZE INTERNE ===> 111.599 cm
7. MOMENTO DI ROTTURA ===> 8248.252 KNm
8. COEFFICIENTE DI SICUREZZA ===> 1.590

```

□

CA21-2.TXT

***** VERIFICA A ROTTURA SEZIONE IN C.A.P.

***** ----- *****

CONDIZIONE SLU

CA21-2

***** VERTICI DELLA SAGOMA ESTERNA

*N	X	Y
1	0.0000	0.0000
2	-34.9912	-0.0000
3	-54.9996	100.0
4	-73.9994	110.0000
5	-81.5000	110.0000
6	-81.5000	120.0000
7	-74.2100	120.0000
8	-74.2100	145.0000
9	74.2100	145.0000
10	74.2100	120.0000
11	81.5000	120.0000
13	81.5000	110.0000
14	73.9994	110.0000
15	54.9996	100.0000
16	34.9912	0.0000
17	0.0000	0.0000

END

1'	0.0000	25.0000
2'	25.9778	30.0000
3'	43.9442	120.0000
4'	-43.9359	120.0000
5'	-25.9778	30.00000
6'	0.0000	25.00000

END

*

***** COEFFICIENTI:

*

RCK	= 550	* COEFFICIENTE CARATTERISTICO DEL CALC	(Kg/cm ²)
EC	= 422000	* MODULO ELASTICO DEL CALCESTRUZZO	(Kg/cm ²)
SOMMITA	= 120	* ALTEZZA DELLA SOLA TRAVE	(cm)
S-C-SUP	= -30.7	* TENSIONE DEL CALCESTRUZZO IN SOMMITA'	(Kg/cm ²)
S-C-INF	= 181.8	* TENSIONE DEL CALCESTRUZZO ALLA BASE	(Kg/cm ²)
S-S0	= 12700	* TENSIONE INIZIALE DELL'ARMATURA	(Kg/cm ²)
ES	= 2050000	* MODULO ELASTICO DELL'ACCIAIO	(Kg/cm ²)
ME	= 50338800	* MOMENTO SISMICA	(Kgcm)
AP	= 0.05	* FATTORE DI APPROSSIMAZIONE	

*

***** POSIZIONE, NUMERO E AREE DEI CAVI

*

1	(6,12,1.39)	* FILA N. 1
2	(11,12,1.39)	* FILA N. 2
3	(16,4,1.39)	* FILA N. 3
4	(114,4,1.39)	* FILA N. 4

END

1.	CAMPO DI ROTTURA	====>	2b
2.	POSIZIONE DELL'ASSE NEUTRO	====>	117.905 cm
3.	DEFORMAZIONE LIMITE CALCESTRUZZO	====>	0.284 %
4.	DEFORMAZIONE LIMITE ACCIAIO	====>	1.000 %
5.	VALORE DELLO SFORZO NORMALE	====>	7390.941 KN
6.	BRACCIO DELLE FORZE INTERNE	====>	111.599 cm
7.	MOMENTO DI ROTTURA	====>	8248.252 KNm
8.	COEFFICIENTE DI SICUREZZA	====>	1.639

□

2.9.2.8 Verifica a taglio

- Elementi senza armature trasversali resistenti a taglio

È consentito l'impiego di solai, piastre e membrature a comportamento analogo, sprovviste di armature trasversali resistenti a taglio. La resistenza a taglio V_{Rd} di tali elementi deve essere valutata, utilizzando formule di comprovata affidabilità, sulla base della resistenza a trazione del calcestruzzo.

La verifica di resistenza (SLU) si pone con

$$V_{Rd} \geq V_{Ed} \quad (4.1.13)$$

dove V_{Ed} è il valore di calcolo dello sforzo di taglio agente.

Con riferimento all'elemento fessurato da momento flettente, la resistenza al taglio si valuta con

$$V_{Rd} = \left\{ 0,18 \cdot k \cdot (100 \cdot \rho_1 \cdot f_{ck})^{1/3} / \gamma_c + 0,15 \cdot \sigma_{cp} \right\} \cdot b_w \cdot d \geq (v_{\min} + 0,15 \cdot \sigma_{cp}) \cdot b_w \cdot d \quad (4.1.14)$$

con

$$k = 1 + (200/d)^{1/2} \leq 2$$

$$v_{\min} = 0,035 k^{3/2} f_{ck}^{1/2}$$

e dove

d è l'altezza utile della sezione (in mm);

$\rho_1 = A_{s1} / (b_w \cdot d)$ è il rapporto geometrico di armatura longitudinale ($\leq 0,02$);

$\sigma_{cp} = N_{Ed} / A_c$ è la tensione media di compressione nella sezione ($\leq 0,2 f_{ctd}$);

b_w è la larghezza minima della sezione (in mm).

Nel caso di elementi in cemento armato precompresso disposti in semplice appoggio, nelle zone non fessurate da momento flettente (con tensioni di trazione non superiori a f_{ctd}) la resistenza può valutarsi, in via semplificativa, con la formula:

$$V_{Rd} = 0,7 \cdot b_w \cdot d \cdot (f_{ctd}^2 + \sigma_{cp} \cdot f_{ctd})^{1/2} \quad (4.1.15)$$

In presenza di significativi sforzi di trazione, la resistenza a taglio del calcestruzzo è da considerarsi nulla e, in tal caso, non è possibile adottare elementi sprovvisti di armatura trasversale.

- Elementi con armature trasversali resistenti a taglio

La resistenza a taglio V_{Rd} di elementi strutturali dotati di specifica armatura a taglio deve essere valutata sulla base di una adeguata schematizzazione a traliccio. Gli elementi resistenti dell'ideale traliccio sono: le armature trasversali, le armature longitudinali, il corrente compresso di calcestruzzo e i puntoni d'anima inclinati. L'inclinazione θ dei puntoni di calcestruzzo rispetto all'asse della trave deve rispettare i limiti seguenti:

$$1 \leq \text{ctg } \theta \leq 2,5 \quad (4.1.16)$$

La verifica di resistenza (SLU) si pone con

$$V_{Rd} \geq V_{Ed} \quad (4.1.17)$$

dove V_{Ed} è il valore di calcolo dello sforzo di taglio agente.

Con riferimento all'armatura trasversale, la resistenza di calcolo a "taglio trazione" si calcola con:

$$V_{Rsd} = 0,9 \cdot d \cdot \frac{A_{sw}}{s} \cdot f_{yd} \cdot (\text{ctg } \alpha + \text{ctg } \theta) \cdot \sin \alpha \quad (4.1.18)$$

Con riferimento al calcestruzzo d'anima, la resistenza di calcolo a "taglio compressione" si calcola con

$$V_{Rcd} = 0,9 \cdot d \cdot b_w \cdot \alpha_c \cdot f'_{cd} \cdot (\text{ctg } \alpha + \text{ctg } \theta) / (1 + \text{ctg}^2 \theta) \quad (4.1.19)$$

La resistenza al taglio della trave è la minore delle due sopra definite:

$$V_{Rd} = \min (V_{Rsd}, V_{Rcd}) \quad (4.1.20)$$

dove d , b_w e σ_{cp} hanno il significato già visto in § 4.1.2.1.3.1. e inoltre si è posto:

A_{sw} area dell'armatura trasversale;

s interasse tra due armature trasversali consecutive;

α angolo di inclinazione dell'armatura trasversale rispetto all'asse della trave;

f'_{cd} resistenza a compressione ridotta del calcestruzzo d'anima ($f'_{cd} = 0,5 \cdot f_{cd}$);

α_c coefficiente maggiorativo pari a

1	per membrature non compresse
$1 + \sigma_{cp}/f_{cd}$	per $0 \leq \sigma_{cp} < 0,25 f_{cd}$
1,25	per $0,25 f_{cd} \leq \sigma_{cp} \leq 0,5 f_{cd}$
$2,5(1 - \sigma_{cp}/f_{cd})$	per $0,5 f_{cd} < \sigma_{cp} < f_{cd}$

In presenza di significativo sforzo assiale, ad esempio conseguente alla precompressione, si dovrà aggiungere la limitazione:

$$(\text{ctg } \theta_1 \leq \text{ctg } \theta) \quad (4.1.21)$$

dove θ_1 è l'angolo di inclinazione della prima fessurazione ricavato da $\text{ctg } \theta_1 = \tau/\sigma_1$ mentre τ e σ_1 sono rispettivamente la tensione tangenziale e la tensione principale di trazione sulla corda baricentrica della sezione intesa interamente reagente.

Di seguito sono riportate le verifiche a taglio nelle sezioni più significative:

- Sezione in asse appoggio - Sezione in c.a. della trave

L'ipotesi alla base delle verifiche è quella di considerare attiva la precompressione a partire da una sezione posta ad una distanza dalla testata pari a 70 volte il diametro dei trefoli utilizzati; nel caso in esame tale lunghezza risulta pari a 107.0 cm, per cui sono state considerate precomprese tutte le sezioni con $x > 57.0$ cm (distanza dall'asse di appoggio). Nel tratto che va dall'asse di appoggio fino a questa ascissa le verifiche sono state condotte secondo la consueta teoria del cemento armato.

Il taglio di calcolo è il seguente:

$$V_{Ed} = 1.35 \times (147.34 + 144.61 + 164.59 + 262.62) = 970.87 \text{ kN}$$

Vengono disposte staffe $\phi 12$ a 2 bracci a un passo di 15 cm.

Per cui la verifica sarà:

Verifica a taglio

Elementi senza armatura trasversale a taglio

- Verifica del conglomerato

$$VRd = [0,18 \cdot k \cdot (100 \cdot \rho \cdot 1 \cdot f_{ck})^{1/3} / \gamma_c + 0,15 \cdot \sigma_{cp}] \cdot bw \cdot d = \mathbf{200,02} \text{ kN}$$

$$VEd = \mathbf{970,87} \text{ kN} \quad \mathbf{NO}$$

con:

$$K = 1 + (200/d)^{1/2} = 1,378 \leq 2$$

$$Rck = \mathbf{55} \text{ N/mm}^2$$

$$v_{min} = 0,035 \cdot k^{3/2} \cdot f_{ck}^{1/2} = 0,383 \text{ N/mm}^2$$

$$f_{ck} = 0,83 \cdot Rck = 45,65 \text{ N/mm}^2$$

$$f_{cd} = \alpha_{cc} \cdot f_{ck} / \gamma_c = 25,87 \text{ N/mm}^2$$

$$\rho_1 = A_{sl} / (bw \cdot d) = 0,00523 \leq 0,02$$

$$d = \mathbf{1400} \text{ mm}$$

$$H = \mathbf{1450} \text{ mm}$$

$$bw = \mathbf{300} \text{ mm}$$

$$A_{sl} = \mathbf{2198} \text{ mm}^2$$

$$N_{Ed} = \mathbf{0,00} \text{ kN}$$

$$\sigma_{cp} = N_{Ed} / A_c = 0,000 \text{ N/mm}^2 \leq 0,2 \cdot f_{cd}$$

Verifiche allo stato limite ultimo di taglio

Materiali (Unità N,mm)

Calcestruzzo		Acciaio	
Rck =	55	fywk =	450
fck =	45,65	fywd =	391,3
fcd =	25,87		
fctd =	1,79		

Sezione da verificare

Altezza trave	1450	mm
Copriferro staffe	30	mm
Larghezza netta resistente a taglio	300	mm
Diametro staffe	12	(1φ12/20)
Bracci	4	
Interasse	200	mm
Area staffe al metro	2,26	mm ² /mm
cotgα	0,00	
cotgθ	1,00	

Verifiche allo s.l.u. per taglio

Taglio di calcolo V _{Ed}	970,87	kN
V _{rcd}	4938,01	kN
V _{rsd}	1131,18	kN
VRd=min[V _{rcd} ;V _{rsd}]	1131,18	kN
	ok	

2.9.2.9 Verifica dell'armatura in corrispondenza degli appoggi

Le armature longitudinali, oltre ad assorbire gli sforzi conseguenti alle sollecitazioni di flessione, devono assorbire quelli provocati dal taglio dovuti all'inclinazione delle fessure rispetto all'asse della trave, inclinazione assunta pari a 45°. In particolare, in corrispondenza degli appoggi, le armature longitudinali devono assorbire uno sforzo pari al taglio sull'appoggio.

$T = 970.87 \text{ kN}$ (vedi "verifica a taglio")

Quindi l'armatura necessaria risulta:

$$A_{fe} = \frac{T}{\sigma_{amm}} = \frac{970.87 \times 1000}{391.3} = 2481.14 \text{ mm}^2 = 24.81 \text{ cm}^2$$

Nella zona inferiore di ciascuna trave sono disposte 8 barre $\phi 20$ di armatura lenta per un totale di:

$$A_f = 8 \times 3.14 = 25.12 \text{ cm}^2 > A_{fe}$$

2.9.3 Soletta

2.9.3.1 Generalità

Le azioni flettenti massime in soletta derivano dalla combinazione di effetti locali ed effetti globali, in funzione della posizione dei carichi e della sezione di verifica. Con riferimento a quanto visto nei paragrafi precedenti sulla analisi della soletta, si nota come risulti dimensionante il calcolo condotto su modello reale, che tiene conto del comportamento globale del campo di soletta, che risulta impegnata dalla flessioni trasversali dell'impalcato, privo di traversi di campata (si noti che, tenendo conto del prevalere degli effetti dovuti al carico tandem nell'ambito degli schemi di carico mobile considerati (schema LM1), nella combinazione di carico frequente si è utilizzato, per la totalità del carico da traffico, il coefficiente $\psi_1 = 0.75$).

Il calcolo è condotto a metro lineare (si noti che le convenzioni di segno del programma di calcolo considerano positivi i momenti che tendono le fibre inferiori). A favore di sicurezza, si considerano le sollecitazioni massime lette in corrispondenza degli assi struttura, trascurando cioè le dimensioni finite dei nodi.

Si eseguono verifiche di resistenza allo SLU e verifiche allo SLE. Le combinazioni di carico relative sono calcolate in accordo al DM-2008 (Cap.5 – Ponti). I valori di riferimento per le verifiche allo SLE (tensioni di esercizio e fessurazione) sono riportate di seguito. Per la soletta esistente, in accordo al DM-2008 (Cap.8 - Costruzioni Esistenti) si eseguono solo verifiche di resistenza allo SLU.

Tensioni di esercizio

1) calcestruzzo $\sigma_c < 0.6 f_{ck} = 0.6 \times 37.35 = 22.41 \text{ MPa}$ (combinazione rara – SLE1)

2) acciaio $\sigma_s < 0.8 f_{yk} = 0.8 \times 450 = 360 \text{ MPa}$ (combinazione rara – SLE1)

Fessurazione (classe esposizione soletta : XF4 - ambiente aggressivo)

Apertura fessure $\leq w_1 = 0.2 \text{ mm}$ (combinazione frequente – SLE2)

2.9.3.2 Analisi dei carichi

Pesi propri e permanenti

Vista la luce limitata dei campi di soletta, si calcolano le sollecitazioni dovute a pesi propri e permanenti su uno schema 'a trave', adottando l'ipotesi di semi-incastro.

Soletta di ampliamento (L = 1.00 m)

PP soletta (spessore s = 25 cm)

$$q = 0.25 \times 25 = 6.25 \text{ kNm/m}$$

Pavimentazione

$$q = 0.37 \times 25 = 9.25 \text{ kN/m}$$

$$q_{\text{tot}} = 15.50 \text{ kN/m}$$

$$M_{\text{p pos}} = M_{\text{p neg}} = 1/12 q L^2 = 1/12 \times 15.50 \times 1.00^2 = \pm 1.29 \text{ kNm/m}$$

Soletta esistente (L = 1.61 m)

PP soletta (spessore s = 25 cm)

$$q = 0.25 \times 25 = 6.25 \text{ kNm/m}$$

Pavimentazione esistente

$$q = 0.14 \times 25 = 3.50 \text{ kN/m}$$

$$q_{\text{tot}} = 9.75 \text{ kN/m}$$

$$M_{\text{g pos}} = M_{\text{g neg}} = 1/12 q L^2 = 1/12 \times 9.75 \times 1.61^2 = \pm 2.10 \text{ kNm/m}$$

Pavimentazione di ampliamento

$$q = 0.37 \times 25 = 9.25 \text{ kN/m}$$

$$q_{\text{tot}} = 15.50 \text{ kN/m}$$

$$M_{\text{g pos}} = M_{\text{g neg}} = 1/12 q L^2 = 1/12 \times 15.50 \times 1.61^2 = \pm 3.35 \text{ kNm/m}$$

Carico mobile

Si sintetizzano di seguito le sollecitazioni da carico mobile, come ricavate dai risultati di 'output', riportati nei paragrafi precedenti. Per il calcolo locale, sono stati presi in esame i modelli LM1 e LM2 del DM-2008; risultando più gravoso il modello LM1, si riportano i risultati solo di esso.

Soletta ampliamento ed esistente (carichi da Testo Unico 2008)

$$M_{\max}^+ = 32.02 \text{ kNm/m}$$

$$M_{\max}^- = -26.17 \text{ kNm/m}$$

Soletta esistente (carichi da D.M. 02.08.1980)

$$M_{\max}^+ = 38.41 \text{ kNm/m}$$

$$M_{\max}^- = -23.22 \text{ kNm/m}$$

2.9.3.3 Verifica campo ampliamento

Combinazioni di carico

Momento positivo

$$\text{SLU)} \quad 1.35 \times M_g + 1.35 \times M_q \text{ max} = 1.35 \times (1.29 + 32.02) = 44.97 \text{ kNm/m}$$

$$\text{SLE1)} \quad 1.00 \times M_g + 1.00 \times M_q \text{ max} = 1.00 \times (1.29 + 32.02) = 33.31 \text{ kNm/m}$$

$$\text{SLE2)} \quad 1.00 \times M_g + 0.75 \times M_q \text{ max} = 1.00 \times 1.29 + 0.75 \times 32.02 = 25.31 \text{ kNm/m}$$

Momento negativo

$$\text{SLU)} \quad -1.35 \times M_g - 1.35 \times M_q \text{ max} = -1.35 \times (1.29 + 26.17) = -37.07 \text{ kNm/m}$$

$$\text{SLE1)} \quad -1.00 \times M_g - 1.00 \times M_q \text{ max} = -1.00 \times (1.29 + 26.17) = -27.46 \text{ kNm/m}$$

$$\text{SLE2)} \quad -1.00 \times M_g - 0.75 \times M_q \text{ max} = -1.00 \times (1.29 - 0.75 \times 26.17) = -20.29 \text{ kNm/m}$$

Le caratteristiche geometriche e le armature della sezione sono:

$$B = 100 \text{ cm}$$

$$H = 25 \text{ cm}$$

$$A_{f, \text{tesa}} = 10.05 \text{ cm}^2 \Rightarrow 1\phi 16/20 \quad y = 4.0 \text{ cm} \quad \text{da estradosso soletta}$$

$$A_{f, \text{comp.}} = 17.70 \text{ cm}^2 \Rightarrow 1\phi 26/30 \quad y = 7.0 \text{ cm} \quad \text{da intradosso soletta}$$

a) Verifica allo stato limite ultimo: fibre tese inferiori

Le verifiche allo SLU restituiscono quanto segue:

a.1) SLU

$$M_{su} = 44.97 \text{ kNm}$$

$$M_{ru} = 119.33 \text{ kNm}$$

$$\rho = M_{ru} / M_{su} = 2.654 > 1$$

b) Verifica allo stato limite di esercizio: fibre tese inferiori

$$M_{max} = 33.31 \text{ kNm}$$

$$\sigma_c = 52.0 \text{ daN/cm}^2 < 116.2 \text{ daN/cm}^2$$

$$\sigma_f = 1220.9 \text{ daN/cm}^2 < 3010 \text{ daN/cm}^2$$

c) Verifica a fessurazione

$$M_{max} = 25.31 \text{ kNm}$$

La sezione non si fessura, infatti si ha:

$$W = 0.00 \text{ mm} < 0.20 \text{ mm}$$

d) Verifica allo stato limite ultimo: fibre tese superiori

Le verifiche allo SLU restituiscono quanto segue:

a.1) SLU

$$M_{su} = -37.07 \text{ kNm}$$

$$M_{ru} = -99.29 \text{ kNm}$$

$$\rho = M_{ru} / M_{su} = 2.678 > 1$$

e) Verifica allo stato limite di esercizio: fibre tese superiori

$$M_{max} = -27.46 \text{ kNm}$$

$$\sigma_c = 44.9 \text{ daN/cm}^2 < 116.2 \text{ daN/cm}^2$$

$$\sigma_f = 1441.4 \text{ daN/cm}^2 < 3010 \text{ daN/cm}^2$$

f) Verifica a fessurazione

$$M_{max} = -20.29 \text{ kNm}$$

La sezione non si fessura, infatti si ha:

$$W = 0.00 \text{ mm} < W1 = 0.20 \text{ mm}$$

2.9.3.4 Verifica campo esistente

Combinazioni di carico

Accidentale da Testo Unico 2008 (Impalcato con ampliamento)

Momento positivo

$$\text{SLU)} \quad 1.35 \times M_g + 1.35 \times M_q \text{ max} = 1.35 \times 3.35 + 1.35 \times 31.27 = 46.74 \text{ kNm/m}$$

Momento negativo

$$\text{SLU)} \quad -1.35 \times M_g - 1.35 \times M_q \text{ max} = -1.35 \times 3.35 - 1.35 \times 23.49 = -35.83 \text{ kNm/m}$$

Accidentale da D.M. 02.08.1980 (Impalcato esistente)

Momento positivo

$$\text{SLU)} \quad 1.35 \times M_g + 1.35 \times M_q \text{ max} = 1.35 \times 2.10 + 1.35 \times 38.41 = 54.69 \text{ kNm/m}$$

Momento negativo

$$\text{SLU)} \quad -1.35 \times M_g - 1.35 \times M_q \text{ max} = -1.35 \times 2.10 - 1.35 \times 23.22 = -34.18 \text{ kNm/m}$$

Le sollecitazioni in campata dovute al carico mobile calcolate nella situazione attuale dell'impalcato con i presunti carichi di progetto (D.M. 1980) risultano superiori alle sollecitazioni massime calcolate con il D.M. 2008, pertanto la soletta non necessita di rinforzi, infatti si ha:

$$M_{\text{max}} = 46.74 \text{ kNm} < 54.69 \text{ kNm}$$

Mentre, in asse trave, le sollecitazioni di progetto risultano maggiori di quelle in esercizio:

$$M_{\text{min}} = -35.83 \text{ kNm} > -34.18 \text{ kNm}$$

Ma non disponendo di informazioni sulle armature della soletta esistente, si rimandano le verifiche ad una fase successiva.

3. Spalle

3.1 Generalità

Per il calcolo delle spalle valgono i metodi applicabili alle opere di nuova realizzazione. Con riferimento alle indicazioni del DM-2008, l'effetto delle spinte è valutato con i metodi tradizionali dell'equilibrio limite. Nel caso particolare (spalla su pali), la spinta statica è calcolata utilizzando il coefficiente di spinta a riposo, la sovraspinta sismica è valutata con il metodo di Mononobe-Okabe ed applicata ad $h/2$, il coefficiente β è assunto pari a 1. In considerazione della notevole rigidità del corpo spalla in senso trasversale, si analizza e si verifica la sezione trasversale della spalla, considerata di profondità unitaria, come soggetta ai soli carichi longitudinali. La struttura esistente verrà rinforzata mediante la realizzazione di tiranti passivi sub-orizzontali lungo il paramento il cui tiro ottenuto con la procedura iterativa (vedi relazione geotecnica).

In favore di sicurezza, in questa fase, non si terrà conto di tali rinforzi, pertanto, si effettuerà il calcolo della spalla nuova ed esistente con i nuovi carichi che gli derivano dalla nuova normativa tecnica D.M. 2008.

3.2 Calcolo delle sollecitazioni

Il calcolo delle sollecitazioni globali è condotto con un foglio di calcolo, riportato di seguito, dove sono indicati la geometria, i parametri di calcolo, le sollecitazioni di ingresso, le azioni elementari e le combinazioni di carico nelle sezioni di interesse. In tale foglio non si tiene conto dell'azione dei tiranti passivi.

Per l'analisi dei carichi si veda il par. 2.4.

Tenendo conto che la carpenteria della sezione trasversale della spalla esistente non differisce significativamente da quella di nuova costruzione e che si riferisce il calcolo alla sezione di profondità unitaria, si conduce un calcolo unico, assumendo una larghezza totale dell'elevazione della spalla pari a 46.30 m.

Inoltre, in favore di sicurezza, l'impalcato (e quindi i carichi da traffico stradale) è stato considerato come se fosse ortogonale al paramento della spalla.

CARATTERISTICHE GEOMETRICHE

1.1 Caratteristiche del terreno di riporto

angolo d'attrito terreno di riporto	fir	deg	35,00
peso specifico	gam	kN/mc	20,00
Coefficiente di spinta attiva (Rankine)	ka		0,271
coefficiente di spinta a riposo	ko		0,426
Coefficiente di spinta sismica (MO)	kas		0,373

2. Sovraccarico

Lunghezza dell'impronta di carico	bsup	m	3
Larghezza dell'impronta di carico	asup	m	2,2
a'	ainf	m	8,45
b'	binf	m	13,89
Pressione vert. del carico da 300 kN	psup	kN/mq	45,45
pressione vert. alla base	psinf	kN/mq	2,56
sovraccarico su terrapieno	pvter	KN/mq	24,01

3. Caratteristiche geometriche spalla

3.1 Paragliaia

altezza del paragliaia	hpar	m	1,55
spessore paragliaia	sppar	m	0,40
Rientro lato monte rispetto filo es. spalla	Blpar	m	0,00
spessore della pavimentazione	Spav	m	0,37

3.2 Trave cuscinio

Aggetto a monte	B1c	m	0,00
Aggetto totale	H1c	m	0,00
Altezza trans.	H2c	m	0,00

3.3 Muro frontale

Spessore	Simf	m	1,80
Altezza (lato Civitavecchia)	Hmf	m	7,89
Larghezza	Btmf	m	46,30

3.4 Muro di risvolto in sx

Spessore	Srsx	m	0,00
Altezza	Hrsx	m	9,69
Larghezza	Brsx	m	2,60

9,69

3.5 Cordolo su muro di risvolto in sx

Aggetto cordolo rispetto filo int. Muro	Bcsx	m	0,00
Aggetto cordolo	Hcsx	m	0,00

3.6 Muro di risvolto in dx

Spessore	Srdx	m	0,00
Altezza	Hrdx	m	9,93
Larghezza	Brdx	m	2,60

3.7 Cordolo su muro di risvolto in dx

Aggetto cordolo rispetto filo int. Muro	Bcdx	m	0,00
Aggetto cordolo	Hcdx	m	0,00

3.8 Orecchia sx

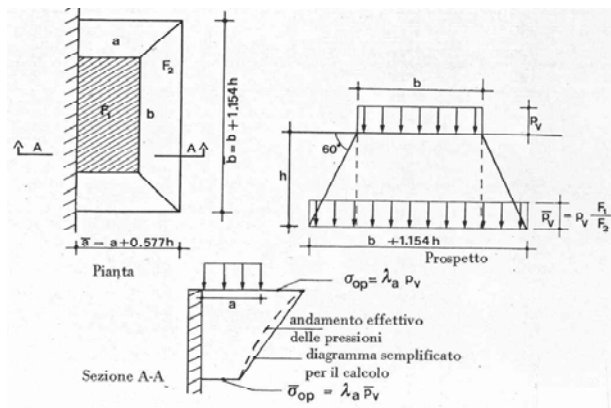
Caratteristiche geometriche

altezza complessiva	Horecsx	m	0,00
altezza zona di transizione	H1orecsx	m	0,00
lunghezza orecchia	Lorecsx	m	0,00
spessore orecchia	Sorecsx	m	0,00

3.9 Orecchia dx

Caratteristiche geometriche

altezza complessiva	Horecdx	m	0,00
altezza zona di transizione	H1orecdx	m	0,00
lunghezza orecchia	Lorecdx	m	0,00
spessore orecchia	Sorecdx	m	0,00



3.10 fondazione

Altezza	Sf	m	2,00
Lunghezza	Lf	m	6,00
Aggetto rispetto spigolo ant. Muro frontale	Df	m	1,60
Aggetto rispetto a muro di risv. Dx	Dfdx	m	0,00
Aggetto rispetto a muro di risv. Sx	Dfsx	m	0,00
Larghezza	Bf	m	46,30
Disassamento baricentro fondazione	Dxf	m	0,00

4. Caratteristiche complessive (Muro frontale+Trave cuscino+paraghiaia)

Area c.a.	Afron	mq	14,82
Volume c.a.	Vfron	mc	686,26
X baricentro ⁽¹⁾	Xfron	m	0,00
Y baricentro ⁽²⁾	Yfron	m	0,93
Z baricentro	Zfron	m	4,14

5. Caratteristiche compl. (M. frontale+T.cuscino+parg.+m.laterali+orecchie)

volume c.a.	Velev	mc	686,26
X baricentro ⁽¹⁾	Xelev	m	0,00
Y baricentro ⁽²⁾	Yelev	m	0,93
Z Baricentro ⁽²⁾	Zelev	m	4,14

(1) X è valutato rispetto all' asse del muro frontale

(2) Y e Z sono valutati rispetto allo spigolo basso anteriore del muro frontale

6. Caratteristiche complessive fondazione

volume c.a.	Vfon	mc	555,60
X baricentro ⁽³⁾	Xfon	m	0,00
Y baricentro ⁽⁴⁾	Yfon	m	3,00
Z Baricentro ⁽⁴⁾	Zfon	m	1,00

(3) X è valutato rispetto all' asse della fondazione

(4) Y e Z sono valutati rispetto allo spigolo basso anteriore della fondazione

7. Caratteristiche complessive rinterro

volume c.a.	Vrin	mc	1180,93
X baricentro ⁽⁵⁾	Xrin	m	0,00
Y baricentro ⁽⁴⁾	Yrin	m	4,70
Z Baricentro ⁽⁴⁾	Zrin	m	6,91

(5) X è valutato rispetto all' asse del rinterro

8. Sisma orizzontale

Vita nominale	≥50		
accelerazione di picco	ag	0,093 g	(Long. 10.928215°)
Amplificazione spettrale	Fo	2,708	(Latit. 42.950278°)
Amplificazione stratigrafica	Ss	1,5	
Amplificazione topografica	St	1	
Coefficiente d'uso (Classe IV)	Cu	2	
	βm	1	Spalla su pali e comunque titantata
	kh	0,1395	

9. Sisma verticale

Vita nominale	≥50		
accelerazione di picco	ag	0,038 g	(Long. 10.928215°)
Amplificazione spettrale	Fv	1,116	(Latit. 42.950278°)
Amplificazione stratigrafica	Ss	1	
Amplificazione topografica	St	1	
Coefficiente d'uso (Classe IV)	Cu	2	
	kv	0,06975	

CARICHI TRASMESSI DALL'IMPALCATO - Permanenti

Impalcato

Luce 1° campata	Lc1	m	21,70
distanza asse baggioli-paramento paraghiaia	Daa1	m	0,50
distanza asee baggioli-paramento di monte	Dpb1	m	0,90
eccentricita carichi permanenti	ecc1	m	0,08
larghezza carreggiata	Bcar1	m	29,00
larghezza impalcato	Bimp1	m	30,70
larghezza cordolo Dx	Bcord1	m	1,00
larghezza cordolo Sx	BcorS1	m	0,70
larghezza pedonale destro (marciapiede)	BmarD1	m	0,00
distanza marc. Destro filo esterno impalcato	Dmard1	m	0,00
larghezza pedonale sinistro (marciapiede)	BmarS1	m	0,00
distanza marc. Destro filo esterno impalcato	Dmars1	m	0,00
Altezza baricentro impalcato sul filo piano sup. appoggi	Ygspl1	m	1,26
Altezza appoggi sul muro frontale da estradosso fondazione	Happo	m	7,98
Altezza impalcato all'appoggio (travi in c.a.p.)	Himp1	m	1,20
Altezza impalcato in campata (travi in c.a.p.)	Himp,camp	m	1,20
Altezza soletta	Hsoletta	m	0,25
Altezza cordolo dx	HcordDx	m	0,51
Altezza cordolo sx	HcordSx	m	0,65
Altezza pavimentazione	Hpavim	m	0,37
Raggio planimetrico	Rag1	m	1350,00
Lunghezza trave	lungh	m	22,20
numero travi			19,00

1. Carichi permanenti (g1)

impalcato		Peso		Baric.vert.
Peso proprio impalcato (Travi in c.a.p.)	kN/m	188,74	m	0,60
Peso soletta	kN/m	191,88	m	1,325
Peso traversi	kN/m	27,45	m	1,120
Peso cordoli	kN/m	24,13	m	1,74
Pavimentazione	kN/m	268,25	m	1,64
Velette prefabbricate	kN/m	0,00	m	1,80
Guardrail	kN/m	4,00	m	2,53
barriera	kN/m	0,00	m	3,53
	kN/m	704,44	m	1,26

Sollecitazioni trasmesse all'appoggio		Pg		Ecc,trasv
Risultante	kN	7819,24	m	0,08

nel s.d.r. della spalla	Xp	0,08
	Yp	0,90

Sollecitazioni trasmesse all'appoggio	Pg11 kN	Fig11 kN	Ftg11 kN	Mgl11 kNm	Mgt11 kNm
	7819,24	0,00	0,00	-7037,32	654,35
nel s.d.r. della spalla	7819,24	0,00	0,00	-7037,32	654,35

CARICHI TRASMESSI DALL'IMPALCATO - Accidentali

2. Carichi mobili (q1)

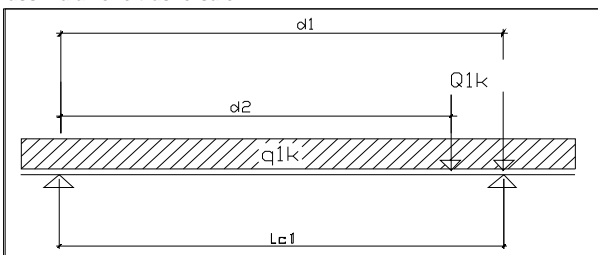
n° massimo delle stese

Nmax1

3

2.1 Carico mobile dovuto a Nmax colonna+folla sui marciapiedi

Massima azione trasversale



$$d1 = Lc1 + Daa1$$

m 21,70

$$d2 = d1 - 1,2$$

m 20,50

Coefficiente di stesa

3

Carico mobile disposto in: (S=Sx o D=Dx)

lato ampliamento

Sollecitazioni trasmesse all'appoggio (colonne su carreggiata NORD+SUD)	ecc.trasv m	c Stesa	Pq11 kN	Mlq11 kNm	Mtq11 kNm
folla	0,00	0,00	0,00	0,00	0,00
Prima stesa di carico	13,00	1,00	876,36	788,72	11392,68
Seconda stesa di carico	10,00	1,00	470,32	423,28	4703,15
Terza stesa di carico	7,00	1,00	275,85	248,26	1930,92
Carico rimanente	-4,90	1,00	499,10	449,19	-2444,97
Totale Nmax Stese			2121,62	1909,46	15581,78
nel s.d.r. della spalla	7,344		2121,62	1909,46	15581,78

Sollecitazioni trasmesse all'appoggio	Pp11 kN	Mlq11 kNm	Mtq11 kNm	ecc.trasv	nel s.d.r. della spalla	
				m	Yq	Xq
Sollecitazioni con il max numero di stese	2121,62	-1909,46	15581,78	7,344		
nel s.d.r. della spalla	2121,62	-1909,46	15581,78		0,90	7,34

2.2 Carico mobile dovuto a (Nmax-1) colonna

Coefficiente di stesa

2

Sollecitazioni trasmesse all'appoggio	Pp11 kN	Mlq11 kNm	Mtq11 kNm	ecc.trasv	nel s.d.r. della spalla	
				m	Yq	Xq
Sollecitazioni con 2 stese	1346,68	-1212,01	16095,83	11,952		
nel s.d.r. della pila	1346,68	-1212,01	16095,83		0,90	11,95

2.3 Riepilogo carichi mobili

Sollecitazioni trasmesse all'appoggio +incremento dinamico	Pp12 kN	Mlq12 kNm	Mtq12 kNm	nel s.d.r. della pila	
				Yq	Xq
Sollecitazioni con il max numero di stese	2121,62	-1909,46	15581,78		
nel s.d.r. della pila	2121,62	-1909,46	15581,78	0,90	7,34
Sollecitazioni con 2 stese	1346,68	-1212,01	16095,83		
nel s.d.r. della pila	1346,68	-1212,01	16095,83	0,90	11,95

2.4 Coefficienti per verifiche a fessurazione di strutture principali

Coefficiente ψ_1

ψ_1 0,750

Coefficiente ψ_2

ψ_2 0,750

3 Azione longitudinale di frenatura (q3)

3.1 Carico mobile per Nmax colonne

Azione di frenatura (visto il tipo di apparecchio di appoggio - neoprene-, la frenatura viene ripartita tra le due Spalle)

Altezza di applicazione (estradosso elevazione) Hlq3 kN 209,97

m 9,80

Sollecitazioni trasmesse all'appoggio	Flq31 kN	Ftq31 kN	MIq31 kNm	Mtq31 kNm
	209,97	0,00	2057,71	0,00
nel s.d.r. della pila	209,97	0,00	2057,71	0,00

3.2 Carico mobile per Nmax-1 colonna

Azione di frenatura

Altezza di applicazione (estradosso elevazione) Hlq3 kN 209,97

m 9,80

Sollecitazioni trasmesse all'appoggio	Flq32 kN	Ftq32 kN	MIq32 kNm	Mtq32 kNm
	209,97	0,00	2057,71	0,00
nel s.d.r. della pila	209,97	0,00	2057,71	0,00

4. Azione centrifuga (q4)

4.1 Carico mobile per Nmax colonne

Azione centrifuga

Altezza di applicazione (estradosso elevazione) Htq4 kN 35,56

m 9,80

Sollecitazioni trasmesse all'appoggio	Flq41 kN	Ftq41 kN	MIq41 kNm	Mtq41 kNm
Nmax stese	0,00	106,68	0,00	1045,46
nel s.d.r. della pila	0,00	106,68	0,00	1045,46

4.2 Carico mobile per Nmax-1 colonna

Sollecitazioni trasmesse all'appoggio	Flq42 kN	Ftq42 kN	MIq42 kNm	Mtq42 kNm
Nmax 2 stesa	0,00	71,12	0,00	696,98
nel s.d.r. della pila	0,00	71,12	0,00	696,98

5 Azione del vento (q5)

5.1 Impalcato scarico

Azioni esercitate sull'impalcato 1		kN	56,96
Altezza di applicazione (estradosso elevazione)	Htq5	m	9,03
Altezza media impalcato	Himp	m	2,10

Sollecitazioni trasmesse all'appoggio	Flq511 kN	Ftq511 kN	Mlq511 kNm	Mtq511 kNm
Impalcato scarico	0,00	56,96	0,00	514,37
nel s.d.r. della pila	0,00	56,96	0,00	514,37

5.2 Impalcato carico

Azioni esercitate sul carico		kN	130,74
Altezza di applicazione (estradosso elevazione)	Htq5	m	10,39
Altezza esposta al vento	Hcarico	m	4,82

Sollecitazioni trasmesse all'appoggio	Flq512 kN	Ftq512 kN	Mlq512 kNm	Mtq512 kNm
Impalcato carico (impalcato+mobile)	0,00	130,74	0,00	1358,41
nel s.d.r. della pila	0,00	130,74	0,00	1358,41

6. Forze sismiche (q6)

Azione verticale sulla spalla (meta impalcato)	kN	7819,24	
Azione verticale sull'impalcato	kN	545,39	
Momento trasv. per carichi verticali	kN	45,64	
Azione orizzontale long. Sull' impalcato	kN	1090,78	
Azione orizzontale trasv. Sull' impalcato	kN	1090,78	
Altezza di applicazione (estradosso elevazione)	Hq61	m	7,98

Sollecitazioni trasmesse all'appoggio	Ps61bl kN	Flq61bl kN	Ftq61bl kN	Mlq61bl kNm	Mtq61bl kNm
Sisma dir. Longitudinale	545,39	1090,78	0,00	8213,60	45,64
nel s.d.r. della pila	545,39	1090,78	0,00	8213,60	45,64

Sollecitazioni trasmesse all'appoggio	Ps61bt kN	Flq61bt kN	Ftq61bt kN	Mlq61bt kNm	Mtq61bt kNm
Sisma dir. Trasversale	545,39	0,00	1090,78	-490,85	8750,10
nel s.d.r. della pila	545,39	0,00	1090,78	-490,85	8750,10

7. Resistenza parassite dei vincoli (q7)

7.1 Impalcato scarico (solo permanente)

Le resistenze parassite, trasmesse alle spalle dagli appoggi in neoprene, vengono assunte pari al 25% e vengono assunte, per metà da una spalla e per metà dall'altra.

Coefficienti di attrito apparecchi in Sx	Catt1		0
Resistenza parassita vincoli (0 stesa)	Flq70	kN	0,00
Altezza di applicazione (estradosso elevazione)	Hlq7	m	7,98

Sollecitazioni trasmesse all'appoggio	Flq70 kN	Ftq70 kN	MIq70 kNm	Mtq70 kNm
Sollecitazione dovuta al permanente	0,00	0,00	0,00	0,00
nel s.d.r. della pila	0,00	0,00	0,00	0,00

PESI E SPINTE

1. Carichi permanenti elevazione

Peso permanente totale della spalla	Pgs	kN	17156
Momento longitudinale	Mgls	kNm	-15943
Momento trasversale	Mgts	kNm	0

2. Spinta delle terre su elevazione

Spinta longitudinale alla base del muro	Stes	kN	17594
Momento longitudinale	Mltes	kNm	55363

3. Spinta delle terre su fondazione

Spinta longitudinale alla base dalla zattera	Sterz	kN	8245
Momento longitudinale	Mlterz	kNm	8245

4. Spinta da sovraccarico sul terrapieno

sovraccarico	pvspal	kN/mq	24,01
spinta longitudinale alla base del muro	Ssos	kN	4474
Momento longitudinale	Mlsos	kNm	21118

5. Incremento di spinta da sovraccarico sul terrapieno

sovraccarico alla base della zattera	Psoz	kN	474
Spinta longitudinale alla base della zattera	Ssoz	kN	948
Momento longitudinale	Mlsoz	kNm	948

6. Carichi permanenti fondazione e rinterro

Peso permanente fondazione	Pgz	kN	13890
Momento longitudinale	Mlgz	kNm	-41670
Momento trasversale	Mtgz	kNm	0
Peso permanente rinterro	Pgr	kN	23619
Momento longitudinale	Mlgr	kNm	-1E+05
Momento trasversale	Mtgr	kNm	0

7. Forze sismiche allo spiccato spalla

kh			0,140
kv			0,070
Azione verticale sulla spalla	Pq6s	kN	1197
Azione orizzontale sulla spalla	Fq6s	kN	2393
Altezza di applicazione (base spalla)	Hq6s	m	4,14
Momento longitudinale	Mlq6sb	kNm	8802
Momento trasversale	Mtq6s	kNm	9914
Incremento di spinta delle terre	Dstes	kN	5282
Incremento di momento allo spiccato spalla	MDltes	kNm	24933
Azione orizzontale sul rinterro	Fq6r	kN	3295
Altezza di applicazione (spiccato spalla)	Hq6r	m	4,91
Momento long. Sul rinterro	Mlq6r	kNm	16161
Momento trasv. Sul rinterro	Mtq6r	kNm	16161

8. Forze sismiche alla base zattera

Azione verticale sulla zattera	Pq6z	kN	969
Azione orizzontale sulla zattera	Fq6z	kN	1938
Altezza di applicazione (base zattera)	Hq6z	m	1
Momento long. Sulla zattera	Mlq6zb	kNm	-968,8
momento trasv. Sulla zattera	Mtq6z	kNm	1938
Azione verticale sul rinterro	Pq6r	kN	1647
Azione orizzontale sul rinterro	Fq6r	kN	3295
Altezza di applicazione (base zattera)	Hq6r	m	6,91
Momento long. Sul rinterro	Mlq6r	kNm	15008
Momento trasv. Sul rinterro	Mtq6r	kNm	22751
Incremento di spinta delle terre	Dsterz	kN	2475
Incremento di momento alla base zattera	MDterz	kNm	2475

COMBINAZIONI DEI CARICHI (SLE)

COMBINAZIONI DI CARICO ALLO SPICCATO

(Rispetto allo spigolo anteriore del muro frontale)

DESCRIZIONE COMBINAZIONE	N(kN)	Tl(kN)	Tt(kN)	MI(kNm)	Mt(kNm)
Permanente +100% Vento+ Resistenza vincoli SLE_I	24976	22068	57	53500	1169
Permanente + 60% Vento+Car. Mobile+Resistenza vincoli					
SLE_II - Carico mobile: Nmax stese	27097	22068	78	51590	17051
SLE_II - Carico mobile: Nmax-1 stese	26322	22068	78	52288	17565
Permanente + Car. Mobile+Frenatura+60%vento+Resistenza vincoli					
SLE_III - Carico mobile: Nmax stese	27097	22278	78	53648	17051
SLE_III - Carico mobile: Nmax-1 stese	26322	22278	78	54345	17565
Permanente + Car. Mobile+ Forza centrifuga+60%vento+Res. Vincoli					
SLE_IV - Carico mobile: Nmax stese	27097	22068	185	51590	18097
SLE_IV - Carico mobile: Nmax-1 stese	26322	22068	150	52288	18262

COMBINAZIONI DI CARICO ALLO SPICCATO

(Rispetto al baricentro)

DESCRIZIONE COMBINAZIONE	N(kN)	Tl(kN)	Tt(kN)	MI(kNm)	Mt(kNm)
Permanente +100% Vento+ Resistenza vincoli SLE_I	24976	22068	57	75978	1169
Permanente + 60% Vento+Car. Mobile+Resistenza vincoli					
SLE_II - Carico mobile: Nmax stese	27097	22068	78	75978	17051
SLE_II - Carico mobile: Nmax-1 stese	26322	22068	78	75978	17565
Permanente + Car. Mobile+Frenatura+60%vento+Resistenza vincoli					
SLE_III - Carico mobile: Nmax stese	27097	22278	26	78036	16508
SLE_III - Carico mobile: Nmax-1 stese	26322	22278	78	78036	17022
Permanente + Car. Mobile+ Forza centrifuga+60%vento+Res. Vincoli					
SLE_IV - Carico mobile: Nmax stese	27097	22068	185	75978	17553
SLE_IV - Carico mobile: Nmax-1 stese	26322	22068	150	75978	18262

COMBINAZIONI DEI CARICHI (QP-FR)

COMBINAZIONI DI CARICO ALLO SPICCATO

(Rispetto allo spigolo anteriore del muro frontale)

DESCRIZIONE COMBINAZIONE	N(kN)	Tl(kN)	Tt(kN)	MI(kNm)	Mt(kNm)
Permanente + Resistenza vincoli QP	24976	17594	0	32382	-654
Permanente + 20% Vento+75%Car. Mobile+Resistenza vincoli					
FR - Carico mobile: Nmax stese	26567	20950	26,15	46788	11304
FR - Carico mobile: Nmax-1 stese	25986	20950	26,15	47311	11689

COMBINAZIONI DI CARICO ALLO SPICCATO

(Rispetto al baricentro)

DESCRIZIONE COMBINAZIONE	N(kN)	Tl(kN)	Tt(kN)	MI(kNm)	Mt(kNm)
Permanente + Resistenza vincoli QP	24976	17594	0	54860	-654
Permanente + 20% Vento+75%Car. Mobile+Resistenza vincoli					
FR - Carico mobile: Nmax stese	26567	20950	26,15	70699	11304
FR - Carico mobile: Nmax-1 stese	25986	20950	26,15	70699	11689

COMBINAZIONI DEI CARICHI (STR-A1+M1)

COMBINAZIONI DI CARICO ALLO SPICCATO

(Rispetto allo spigolo anteriore del muro frontale)

DESCRIZIONE COMBINAZIONE	N(kN)	Tl(kN)	Tt(kN)	MI(kNm)	Mt(kNm)
135%Permanente +150% Vento+135% Resistenza vincoli STR_A1_I	33717	23752	85	43716	-112
135%Permanente + 90% Vento+135%Car. Mobile+135%Resistenza vincoli					
STR_A1_II- Carico mobile: Nmax stese	36581	29792	117,67	69647	21375
STR_A1_II - Carico mobile: Nmax-1 stese	35535	29792	117,67	70589	22069
135%Permanente + 135%Car. Mobile+135%Frenatura+90%vento+135%Resistenza vincoli					
STR_A1_III - Carico mobile: Nmax stese	36581	30075	118	72425	21375
STR_A1_III - Carico mobile: Nmax-1 stese	35535	30075	118	73366	22069
135%Permanente + 135%Car. Mobile+ 135%Forza centrifuga+90%vento+135%Res. Vincoli					
STR_A1_IV - Carico mobile: Nmax stese	36581	22068	224	69647	16245
STR_A1_IV - Carico mobile: Nmax-1 stese	35535	22068	189	70589	22766

COMBINAZIONI DI CARICO ALLO SPICCATO

(Rispetto al baricentro)

DESCRIZIONE COMBINAZIONE	N(kN)	Tl(kN)	Tt(kN)	MI(kNm)	Mt(kNm)
135%Permanente +150% Vento+135% Resistenza vincoli STR_A1_I	33717	23752	85	74061	-140
135%Permanente + 90% Vento+135%Car. Mobile+135%Resistenza vincoli					
STR_A1_II- Carico mobile: Nmax stese	36581	29792	118	102570	21375
STR_A1_II - Carico mobile: Nmax-1 stese	35535	29792	118	102570	22069
135%Permanente + 135%Car. Mobile+135%Frenatura+90%vento+135%Resistenza vincoli					
STR_A1_III - Carico mobile: Nmax stese	36581	30075	118	105348	21375
STR_A1_III - Carico mobile: Nmax-1 stese	35535	30075	118	105348	22069
135%Permanente + 135%Car. Mobile+ 135%Forza centrifuga+90%vento+135%Res. Vincoli					
STR_A1_IV - Carico mobile: Nmax stese	36581	29792	262	102570	22786
STR_A1_IV - Carico mobile: Nmax-1 stese	35535	29792	214	102570	23009

COMBINAZIONI DEI CARICHI (GEO-A2+M2 e SISMA+M2)

COMBINAZIONI DI CARICO ALLO SPICCATO

(Rispetto allo spigolo anteriore del muro frontale)

DESCRIZIONE COMBINAZIONE	N(kN)	Tl(kN)	Tt(kN)	Ml(kNm)	Mt(kNm)
Permanente +130% Vento+ Resistenza vincoli GEO_A2_I	24976	21095	74	43400	14
Permanente + 78% Vento+115%Car. Mobile+Resistenza vincoli					
GEO_A2_II - Carico mobile: Nmax stese	27416	27265	101,98	70322	21136
GEO_A2_II - Carico mobile: Nmax-1 stese	26524	27265	101,98	71124	18915
Permanente + 115%Car. Mobile+115%Frenatura+78%vento+Resistenza vincoli					
GEO_A2_III - Carico mobile: Nmax stese	27416	27506	102	72689	21136
GEO_A2_III - Carico mobile: Nmax-1 stese	26524	27506	102	73491	18915
Permanente + 115%Car. Mobile+ 115%Forza centrifuga+78%vento+Res. Vincoli					
GEO_A2_IV - Carico mobile: Nmax stese	27416	27265	225	70322	22495
GEO_A2_IV - Carico mobile: Nmax-1 stese	26524	27265	184	71124	19717
Permanente + Sisma + Resistenza vincoli					
SISMAL - Sisma dir. Long.	26718	34007	0	105524	-700
SISMAT - Sisma dir. trasv.	26718	21095	3484	42909	17919

COMBINAZIONI DI CARICO ALLO SPICCATO

(Rispetto al baricentro)

DESCRIZIONE COMBINAZIONE	N(kN)	Tl(kN)	Tt(kN)	Ml(kNm)	Mt(kNm)
Permanente +130% Vento+ Resistenza vincoli GEO_A2_I	24976	21095	57	65878	-140
Permanente + 78% Vento+115%Car. Mobile+Resistenza vincoli					
GEO_A2_II - Carico mobile: Nmax stese	27416	27265	78,45	94996	18187
GEO_A2_II - Carico mobile: Nmax-1 stese	26322	27265	101,98	94815	16257
Permanente + 115%Car. Mobile+115%Frenatura+78%vento+Resistenza vincoli					
GEO_A2_III - Carico mobile: Nmax stese	27416	27475	34	97054	17644
GEO_A2_III - Carico mobile: Nmax-1 stese	26524	27475	102	97054	15713
Permanente + 115%Car. Mobile+ 115%Forza centrifuga+78%vento+Res. Vincoli					
GEO_A2_IV - Carico mobile: Nmax stese	27416	27265	209	94996	18690
GEO_A2_IV - Carico mobile: Nmax-1 stese	26524	27265	173	94996	19612
Permanente + Sisma + Resistenza vincoli					
SISMAL - Sisma dir. Long.	26718	30713	0	129570	-700
SISMAT - Sisma dir. trasv.	26718	21095	3484	66955	17919

3.3 Spalla di nuova costruzione: paramento

3.3.1 Verifica dello spiccato del muro frontale

Si verifica la sezione di base del paramento della spalla di nuova costruzione.

Azioni alla base del paramento (vedi fogli Excel precedenti).

Comb SLU

$$N = 35535/46.30 = 767.49 \text{ kN/m}$$

$$T = 30075/46.30 = 649.57 \text{ KN/m}$$

$$M = 105348/46.30 = 2275.33 \text{ kNm/m}$$

Comb SISMAL

$$N = 26718/46.30 = 577.06 \text{ kN/m}$$

$$T = 30713/46.30 = 663.35 \text{ KN/m}$$

$$M = 129570/46.30 = 2798.49 \text{ kNm/m}$$

Comb SLE

$$N = 26322/46.30 = 568.51 \text{ kN/m}$$

$$M = 78036/46.30 = 1685.44 \text{ kNm/m}$$

Comb QP-FR

$$N = 25986/46.30 = 561.25 \text{ kN/m}$$

$$M = 70699/46.30 = 1526.98 \text{ kNm/m}$$

VERIFICHE

SPALLA DI NUOVA COSTRUZIONE

Si adotta la seguente armatura:

Af _{1,tesa} =	22,60	cmq ==>	1 ϕ 24/20	==>	Y = 6,4	cm
Af _{2,tesa} =	15,70	cmq ==>	1 ϕ 20/20	==>	Y = 11,0	cm
Af _{comp.} =	15,70	cmq ==>	1 ϕ 20/20	==>	Y = 173,8	cm

Verifica dello stato tensionale

COMB.	B (cm)	H (cm)	Aat (cmq)	Aac (cmq)	PERC. %	σ_c (daN/cmq)	σ_f (daN/cmq)
SLE	100	180	38,30	15,70	0,30	53,30	2128,2

Verifica a fessurazione

COMB.	B (cm)	H (cm)	Aat (cmq)	Aac (cmq)	PERC. %	σ_{ct} (daN/cmq)	w (mm)
QP-FR	100	180	38,30	15,70	0,30	/	0,142

Verifiche allo stato limite ultimo

COMB.	B (cm)	H (cm)	Aat (cmq)	Aac (cmq)	PERC. %	Nrd (kN)	Mrd (kNm)	ρ
STR	100	180	38,30	15,70	0,30	767,49	3262,42	1,430

Verifiche allo stato limite ultimo

COMB.	B (cm)	H (cm)	Aat (cmq)	Aac (cmq)	PERC. %	Nrd (kN)	Mrd (kNm)	ρ
SISMICA	100	180	38,30	15,70	0,30	577,06	3114,42	1,112

Verifica a taglio PER SPALLA DI NUOVA COSTRUZIONE

Elementi senza armatura trasversale a taglio

- Verifica del conglomerato

$$VRd = [0,18 \cdot k \cdot (100 \cdot \rho_1 \cdot f_{ck})^{1/3} / \gamma_c + 0,15 \cdot \sigma_{cp}] \cdot b_w \cdot d = \quad \mathbf{600,52} \quad \text{kN}$$

$$V_{Ed} = \quad \mathbf{663,35} \quad \text{kN} \quad \mathbf{NO}$$

con:

$$K = 1 + (200/d)^{1/2} = \quad 1,340 \quad \leq 2$$

$$R_{ck} = \quad \mathbf{35} \quad \text{N/mm}^2$$

$$v_{\min} = 0,035 \cdot k^{3/2} \cdot f_{ck}^{1/2} = \quad 0,293 \quad \text{N/mm}^2$$

$$f_{ck} = 0,83 \cdot R_{ck} = \quad 29,05 \quad \text{N/mm}^2$$

$$f_{cd} = \alpha_{cc} \cdot f_{ck} / \gamma_c = \quad 16,46 \quad \text{N/mm}^2$$

$$\rho_1 = A_{sl} / (b_w \cdot d) = \quad 0,00221 \quad \leq 0,02$$

$$d = \quad \mathbf{1730} \quad \text{mm}$$

$$H = \quad \mathbf{1800} \quad \text{mm}$$

$$b_w = \quad \mathbf{1000} \quad \text{mm}$$

$$A_{sl} = \quad \mathbf{3830} \quad \text{mm}^2$$

$$N_{Ed} = \quad \mathbf{577,06} \quad \text{kN}$$

$$\sigma_{cp} = N_{Ed} / A_c = \quad 0,321 \quad \text{N/mm}^2 \quad \leq 0,2 \cdot f_{cd}$$

Verifiche allo stato limite ultimo di taglio

Materiali (Unità N,mm)

Calcestruzzo		Acciaio	
Rck =	35	fywk =	450
fck =	29,05	fywd =	391,3
fcd =	16,46		
fctd =	1,32		

Sezione da verificare

Altezza trave		1800	mm
Copriferro staffe		40	mm
Larghezza netta resistente a taglio		1000	mm
Diametro staffe		20	(1φ20/40)
Bracci		1	
Interasse		400	mm
Area al metro		0,79	mm ² /m
cotgα		1,00	
cotgθ		1,50	

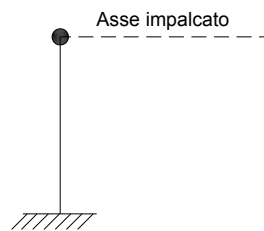
Verifiche allo s.l.u. per taglio

Taglio di calcolo V _{Ed}		VR, d > V _{Ed}
V _{rzd}		663,35 kN
V _{rzd}		12963,56 kN
V _{rzd}		860,57 kN
VRd = min[V_{rzd}; V_{rzd}]	ok	860,57 kN

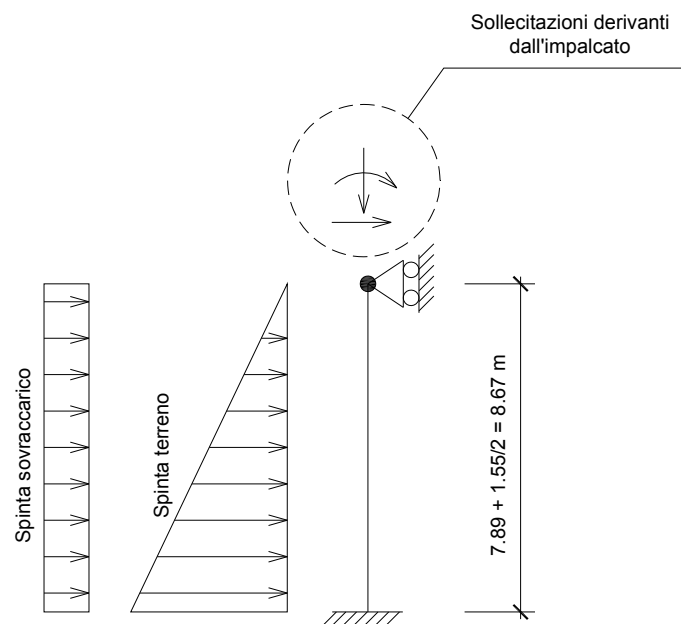
3.4 Spalla esistente: paramento

3.4.1 Verifica della sezione di base del paramento della spalla esistente

Come detto in precedenza, non si tiene conto della presenza dei rinforzi costituiti dai tiranti passivi realizzati sulle spalle. Viceversa, per il calcolo delle sollecitazioni allo spiccato del paramento della spalla esistente, si assume uno schema di calcolo a trave incastrata allo spiccato della fondazione e incernierata in asse impalcato, questo per tener conto del fatto che a seguito della deformazione subita dalla spalla esistente, l'impalcato si trova ad essere a contatto con il paraghiaia, generando appunto un vincolo di cerniera con quest'ultimo.



Per il calcolo delle sollecitazioni sul paramento esistente si utilizza il codice di calcolo automatico SAP2000.



Pertanto si ha:

Analisi dei carichi

Peso proprio paramento

$$P_p = 1.80 \times 25 = 45.00 \text{ kN/mq}$$

Spinta terreno

$$\text{- asse impalcato: } 20 \times 0.426 \times 1.55/2 = 6.60 \text{ kN/mq}$$

$$\text{- spiccato elevazione: } 6.60 + 20 \times 0.426 \times 8.67 = 80.47 \text{ kN/mq}$$

Spinta sovraccarico

$$20 \times 0.426 = 8.52 \text{ kN/mq}$$

Incremento di spinta in sismica

$$\Delta S = [1/2 \times 20 \times (1 + 0.0698) \times (0.373 - 0.271) \times (7.89 + 1.55)^2] / 8.67 = 11.22 \text{ kN/mq}$$

Azioni trasmesse dall'impalcato

Peso proprio impalcato

$$N = 7819.24/46.30 = 168.88 \text{ kN/m}$$

$$M = 168.88 \times 0.00 = 0.00 \text{ kNm/m}$$

con:

$$y = 0.00 \text{ m} \quad \text{- baricentro impalcato}$$

Accidentale max impalcato

$$N = 2121.62/46.30 = 45.82 \text{ kN/m}$$

Essendo l'impalcato posizionato in asse paramento, il carico accidentale, dà solo azioni stabilizzanti.

Frenatura

$$F = 209.97/46.30 = 4.53 \text{ kN/m}$$

$$Z = 1.55/2 + 0.37 = 1.15 \text{ m} \quad \text{- punto di applicazione della frenatura rispetto all'asse impalcato}$$

$$M = 4.53 \times 1.15 = 5.20 \text{ kNm}$$

Azione sismica

$$F = 7819.24 \times 0.1395/46.30 = 23.56 \text{ kN/m}$$

Essendo applicata in asse impalcato non dà azioni instabilizzanti.

Applicando i coefficienti moltiplicativi visti precedentemente e risolvendo con il SAP2000, si ha:

- **SLE**

Spiccato

$$N = 604.85 \text{ kN/m}$$

$$T = 336.33 \text{ kN/m}$$

$$M = 496.83 \text{ kNm/m}$$

Campata

$$N = 370.76 \text{ kN/m}$$

$$M = -248.61 \text{ kNm/m}$$

- **QP-FR**

Spiccato

$$N = 593.39 \text{ kN/m}$$

$$T = 324.86 \text{ kN/m}$$

$$M = 477.42 \text{ kNm/m}$$

Campata

$$N = 359.31 \text{ kN/m}$$

$$M = -237.16 \text{ kNm/m}$$

- **SLU: STR**

Spiccato

$$N = 816.55 \text{ kN/m}$$

$$T = 454.05 \text{ kN/m}$$

$$M = 670.72 \text{ kNm/m}$$

Campata

$$N = 500.53 \text{ kN/m}$$

$$M = -335.62 \text{ kNm/m}$$

- **SISMICA**

Spiccato

$$N = 586.26 \text{ kN/m}$$

$$T = 384.69 \text{ kN/m}$$

$$M = 578.65 \text{ kNm/m}$$

Campata

N = 335.83 kN/m

M = -296.86 kNm/m

Di seguito si riportano le verifiche di resistenza delle armature presunte dato che, non avendo a disposizione nessuna documentazione specifica, si è fatto riferimento ad un'opera simile, realizzata nella stessa zona (Sottovia Sc S. Bartolo, Progr. 0+827.80 P.D.).

VERIFICHE

SPALLA ESISTENTE: SPICCATO

Si adotta la seguente armatura:

Af_{tesa} = 20,32 cmq ==> 8 ϕ 18 ==> Y = 5,0 cm

Af_{comp.} = 8,04 cmq ==> 4 ϕ 16 ==> Y = 135,2 cm

Af_{placc.} = 10,62 cmq ==> 1 ϕ 26/50 ==> Y = 174,7 cm

Verifica dello stato tensionale

COMB.	B (cm)	H (cm)	Aat (cmq)	Aac (cmq)	PERC. %	σ_c (daN/cmq)	σ_f (daN/cmq)
SLE	100	180	20,32	18,66	0,22	17,9	395,8

Verifica a fessurazione

COMB.	B (cm)	H (cm)	Aat (cmq)	Aac (cmq)	PERC. %	σ_{ct} (daN/cmq)	w (mm)
QP-FR	100	180	20,32	18,66	0,22	-5,12	0,00

Verifiche allo stato limite ultimo

COMB.	B (cm)	H (cm)	Aat (cmq)	Aac (cmq)	PERC. %	Nrd (kN)	Mrd (kNm)	ρ
STR	100	180	20,32	18,66	0,22	816,55	1711,89	2,549

Verifiche allo stato limite ultimo

COMB.	B (cm)	H (cm)	Aat (cmq)	Aac (cmq)	PERC. %	Nrd (kN)	Mrd (kNm)	ρ
SISMICA	100	180	20,32	18,66	0,22	586,26	1531,9	2,644

SPALLA ESISTENTE: CAMPATA

Si adotta la seguente armatura:

Af _{,comp.} =	20,32	cmq ==>	8 ϕ 18	==>	Y = 5,0	cm
Af _{,tesa} =	8,04	cmq ==>	4 ϕ 16	==>	Y = 135,2	cm
Af _{,placc.} =	7,7	cmq ==>	1 ϕ 14/20	==>	Y = 144,7	cm
Af _{,placc.} =	7,7	cmq ==>	1 ϕ 14/20	==>	Y = 173,3	cm

Verifica dello stato tensionale

COMB.	B (cm)	H (cm)	Aat (cmq)	Aac (cmq)	PERC. %	σ_c (daN/cmq)	σ_f (daN/cmq)
SLE	100	180	23,44	20,32	0,24	8,2	113,6

Verifica a fessurazione

COMB.	B (cm)	H (cm)	Aat (cmq)	Aac (cmq)	PERC. %	σ_{ct} (daN/cmq)	w (mm)
QP-FR	100	180	23,44	20,32	0,24	-2,2	0,00

Verifiche allo stato limite ultimo

COMB.	B (cm)	H (cm)	Aat (cmq)	Aac (cmq)	PERC. %	Nrd (kN)	Mrd (kNm)	ρ
STR	100	180	23,44	20,32	0,24	500,53	1598,82	4,759

Verifiche allo stato limite ultimo

COMB.	B (cm)	H (cm)	Aat (cmq)	Aac (cmq)	PERC. %	Nrd (kN)	Mrd (kNm)	ρ
SISMICA	100	180	23,44	20,32	0,24	335,83	1464,88	4,931

Verifica a taglio PER SPALLA ESISTENTE*Elementi senza armatura trasversale a taglio**- Verifica del conglomerato*

$$VRd = [0,18 \cdot k \cdot (100 \cdot \rho_1 \cdot f_{ck})^{1/3} / \gamma_c + 0,15 \cdot \sigma_{cp}] \cdot b_w \cdot d = \quad \mathbf{519,38} \quad \text{kN}$$

$$VEd = \quad \mathbf{454,05} \quad \text{kN} \quad \boxed{\text{ok}}$$

con:

$$K = 1 + (200/d)^{1/2} = \quad 1,338 \quad \leq 2$$

$$R_{ck} = \quad \mathbf{30} \quad \text{N/mm}^2$$

$$v_{\min} = 0,035 \cdot k^{3/2} \cdot f_{ck}^{1/2} = \quad 0,270 \quad \text{N/mm}^2$$

$$f_{ck} = 0,83 \cdot R_{ck} = \quad 24,9 \quad \text{N/mm}^2$$

$$f_{cd} = \alpha_{cc} \cdot f_{ck} / \gamma_c = \quad 14,11 \quad \text{N/mm}^2$$

$$\rho_1 = A_{sl} / (b_w \cdot d) = \quad 0,00116 \quad \leq 0,02$$

$$d = \quad \mathbf{1750} \quad \text{mm}$$

$$H = \quad \mathbf{1800} \quad \text{mm}$$

$$b_w = \quad \mathbf{1000} \quad \text{mm}$$

$$A_{sl} = \quad \mathbf{2032} \quad \text{mm}^2$$

$$N_{Ed} = \quad \mathbf{816,55} \quad \text{kN}$$

$$\sigma_{cp} = N_{Ed} / A_c = \quad 0,454 \quad \text{N/mm}^2 \quad \leq 0,2 \cdot f_{cd}$$

3.5 Fondazione

3.5.1 Sollecitazioni ad intradosso plinto di fondazione

TRASPORTO COMBINAZIONI AD INTRADOSSO ZATTERA DI FONDAZIONE

(Rispetto allo spigolo anteriore della zattera)

DESCRIZIONE COMBINAZIONE	N(kN)	Tl(kN)	Tt(kN)	MI(kNm)	Mt(kNm)
Permanente +100% Vento+ Resistenza vincoli SLE_I	62484	31261	57	-85810	1283
Permanente + 60% Vento+Car. Mobile+Resistenza vincoli					
SLE_II - Carico mobile: Nmax stese	64606	31261	78	-91114	17208
SLE_II - Carico mobile: Nmax-1 stese	63831	31261	78	-89176	17722
Permanente + Car. Mobile+Frenatura+60%vento+Resistenza vincoli					
SLE_III - Carico mobile: Nmax stese	64606	31471	78	-88636	17208
SLE_III - Carico mobile: Nmax-1 stese	63831	31471	78	-86699	17722
Permanente + Car. Mobile+ Forza centrifuga+60%vento+Res. Vincoli					
SLE_IV - Carico mobile: Nmax stese	64606	31261	185	-91114	18396
SLE_IV - Carico mobile: Nmax-1 stese	63831	31261	150	-89176	18561

TRASPORTO COMBINAZIONI AD INTRADOSSO ZATTERA DI FONDAZIONE

(Rispetto al baricentro)

DESCRIZIONE COMBINAZIONE	N(kN)	Tl(kN)	Tt(kN)	MI(kNm)	Mt(kNm)
Permanente +100% Vento+ Resistenza vincoli SLE_I	62484	31261	57	101643	1283
Permanente + 60% Vento+Car. Mobile+Resistenza vincoli					
SLE_II - Carico mobile: Nmax stese	64606	31261	78	102704	17208
SLE_II - Carico mobile: Nmax-1 stese	63831	31261	78	102317	17722
Permanente + Car. Mobile+Frenatura+60%vento+Resistenza vincoli					
SLE_III - Carico mobile: Nmax stese	64606	31471	78	105182	17208
SLE_III - Carico mobile: Nmax-1 stese	63831	31471	78	104794	17722
Permanente + Car. Mobile+ Forza centrifuga+60%vento+Res. Vincoli					
SLE_IV - Carico mobile: Nmax stese	64606	31261	185	102704	18396
SLE_IV - Carico mobile: Nmax-1 stese	63831	31261	150	102317	18561

TRASPORTO COMBINAZIONI AD INTRADOSSO ZATTERA DI FONDAZIONE

(Rispetto allo spigolo anteriore della zattera)

DESCRIZIONE COMBINAZIONE	N(kN)	Tl(kN)	Tt(kN)	MI(kNm)	Mt(kNm)
Permanente + Resistenza vincoli QP	24976	25839	0	-116823	-26
Permanente + 20% Vento+75%Car. Mobile+Resistenza vincoli					
FR - Carico mobile: Nmax stese	26567	29905	26,15	-72576	11356
FR - Carico mobile: Nmax-1 stese	25986	29905	26,15	-71123	11742

TRASPORTO COMBINAZIONI AD INTRADOSSO ZATTERA DI FONDAZIONE

(Rispetto al baricentro)

DESCRIZIONE COMBINAZIONE	N(kN)	Tl(kN)	Tt(kN)	MI(kNm)	Mt(kNm)
Permanente + Resistenza vincoli QP	24976	25839	0	-41896	-26
Permanente + 20% Vento+75%Car. Mobile+Resistenza vincoli					
FR - Carico mobile: Nmax stese	26567	30142	26	7125	11356
FR - Carico mobile: Nmax-1 stese	25986	30142	26	6835	11742

TRASPORTO COMBINAZIONI AD INTRADOSSO ZATTERA DI FONDAZIONE

(Rispetto allo spigolo anteriore della zattera)

DESCRIZIONE COMBINAZIONE	N(kN)	Tl(kN)	Tt(kN)	MI(kNm)	Mt(kNm)
135%Permanente +150% Vento+135% Resistenza vincoli STR_A1_I	84354	34883	85	-157711	241
135%Permanente + 90% Vento+135%Car. Mobile+135%Resistenza vincoli					
STR_A1_II- Carico mobile: Nmax stese	87218	41562	118	-123003	21610
STR_A1_II - Carico mobile: Nmax-1 stese	86172	41562	118	-120388	22304
135%Permanente + 135%Car. Mobile+135%Frenatura+90%vento+135%Resistenza vincoli					
STR_A1_III - Carico mobile: Nmax stese	87218	42486	118	-119658	21610
STR_A1_III - Carico mobile: Nmax-1 stese	86172	42486	118	-117043	22304
135%Permanente + 135%Car. Mobile+ 135%Forza centrifuga+90%vento+135%Res. Vincoli					
STR_A1_IV - Carico mobile: Nmax stese	87218	42202	262	-123003	23213
STR_A1_IV - Carico mobile: Nmax-1 stese	86172	42202	214	-120388	23437

TRASPORTO COMBINAZIONI AD INTRADOSSO ZATTERA DI FONDAZIONE

(Rispetto al baricentro)

DESCRIZIONE COMBINAZIONE	N(kN)	Tl(kN)	Tt(kN)	MI(kNm)	Mt(kNm)
135%Permanente +150% Vento+135% Resistenza vincoli STR_A1_I	84354	34883	85	95350	241
135%Permanente + 90% Vento+135%Car. Mobile+135%Resistenza vincoli					
STR_A1_II- Carico mobile: Nmax stese	87218	41562	118	138650	16158
STR_A1_II - Carico mobile: Nmax-1 stese	86172	41562	118	138127	22304
135%Permanente + 135%Car. Mobile+135%Frenatura+90%vento+135%Resistenza vincoli					
STR_A1_III - Carico mobile: Nmax stese	87218	42486	118	141995	21610
STR_A1_III - Carico mobile: Nmax-1 stese	86172	31472	118	141472	22304
135%Permanente + 135%Car. Mobile+ 135%Forza centrifuga+90%vento+135%Res. Vincoli					
STR_A1_IV - Carico mobile: Nmax stese	87218	31262	262	138650	23213
STR_A1_IV - Carico mobile: Nmax-1 stese	86172	42202	214	138127	23144

TRASPORTO COMBINAZIONI AD INTRADOSSO ZATTERA DI FONDAZIONE

(Rispetto allo spigolo anteriore della zattera)

DESCRIZIONE COMBINAZIONE	N(kN)	Tl(kN)	Tt(kN)	MI(kNm)	Mt(kNm)
Permanente +130% Vento+ Resistenza vincoli GEO_A2_I	62484	30981	74	-97162	354
Permanente + 78% Vento+115%Car. Mobile+Resistenza vincoli					
GEO_A2_II - Carico mobile: Nmax stese	64924	38457	101,98	-60498	21340
GEO_A2_II - Carico mobile: Nmax-1 stese	64033	38457	101,98	-58270	19119
Permanente + 115%Car. Mobile+115%Frenatura+78%vento+Resistenza vincoli					
GEO_A2_III - Carico mobile: Nmax stese	64924	38699	102	-57649	21340
GEO_A2_III - Carico mobile: Nmax-1 stese	64033	37894	102	-55421	19119
Permanente + 115%Car. Mobile+ 115%Forza centrifuga+78%vento+Res. Vincoli					
GEO_A2_IV - Carico mobile: Nmax stese	64924	38457	225	-60498	22863
GEO_A2_IV - Carico mobile: Nmax-1 stese	64033	38457	184	-58270	20084
Permanente + Sisma + Resistenza vincoli					
SISMAL - Sisma dir. Long.	66843	48705	0	-13274	6024
SISMAT - Sisma dir. trasv.	66843	30981	5422	-83382	47393

TRASPORTO COMBINAZIONI AD INTRADOSSO ZATTERA DI FONDAZIONE

(Rispetto al baricentro)

DESCRIZIONE COMBINAZIONE	N(kN)	Tl(kN)	Tt(kN)	MI(kNm)	Mt(kNm)
Permanente +130% Vento+ Resistenza vincoli GEO_A2_I	62484	30981	74	102802	354
Permanente + 78% Vento+115%Car. Mobile+Resistenza vincoli					
GEO_A2_II - Carico mobile: Nmax stese	64924	38457	102	134274	21340
GEO_A2_II - Carico mobile: Nmax-1 stese	64033	38457	102	133829	19119
Permanente + 115%Car. Mobile+115%Frenatura+78%vento+Resistenza vincoli					
GEO_A2_III - Carico mobile: Nmax stese	64924	38699	102	137124	21340
GEO_A2_III - Carico mobile: Nmax-1 stese	64033	38699	102	134961	19150
Permanente + 115%Car. Mobile+ 115%Forza centrifuga+78%vento+Res. Vincoli					
GEO_A2_IV - Carico mobile: Nmax stese	64924	38457	225	134274	22706
GEO_A2_IV - Carico mobile: Nmax-1 stese	64033	38457	184	133829	20084
Permanente + Sisma + Resistenza vincoli					
SISMAL - Sisma dir. Long.	66843	48705	0	187253	6024
SISMAT - Sisma dir. trasv.	66843	30981	5422	117146	47393

Tali sollecitazioni sono utili per le verifiche della fondazione su pali, riportate nell'apposita relazione geotecnica a cui si rimanda.

3.5.2 Verifica del plinto

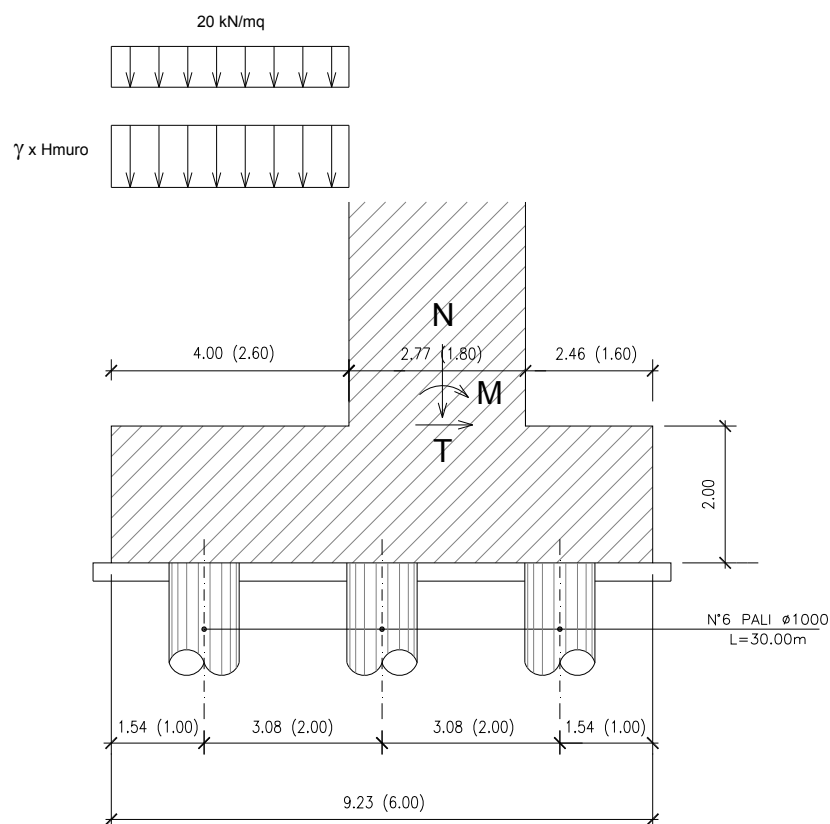
Non avendo a disposizione nessuna informazione sul numero e sulla disposizione dei pali di fondazione, di seguito si riporta solo la verifica della fondazione di nuova costruzione, rimandando ad una fase successiva la verifica della fondazione esistente.

Per la verifica della fondazione di nuova costruzione nella direzione longitudinale (lungo l'asse viadotto) si assume uno schema di calcolo a trave appoggiata-appoggiata in corrispondenza dei pali di fondazione.

Per quanto riguarda la larghezza della sezione di verifica, si misura a partire dal diametro del palo maggiorato dell'altezza del plinto di fondazione ($B = 100 + 180 = 280$ cm).

La verifica della platea è stata condotta longitudinalmente alla fondazione, avendo in input lo sforzo normale ed il momento all'incastro del muro frontale e le azioni trasmesse dal rinterro a monte del muro frontale.

Pertanto lo schema di calcolo può essere assunto come segue:



Pertanto si ha:

SLE

$$\text{Peso platea} = 2.0 \times 2.80 \times 25 = 140.00 \text{ kN/ml}$$

$$\text{Ppeso rinterro} = 9.44 \times 2.80 \times 20 = 528.64 \text{ kN/ml}$$

$$\text{Accidentale a tergo} = 2.80 \times 20 = 56.00 \text{ kN/ml}$$

$$N = 568.51 \times 2.80 = 1591.83 \text{ kN/ml}$$

$$M = 1685.44 \times 2.80 = 4719.23 \text{ kN/ml}$$

$$T = 22278/46.30 \times 2.80 = 1347.27 \text{ kN/ml}$$

QP-FR

$$P_p = 140.00 \text{ kN/ml}$$

$$P_r = 528.64 \text{ kN/ml}$$

$$\text{Acc} = 56.00 \times 0.75 = 42.00 \text{ kN/ml}$$

$$N = 561.25 \times 2.80 = 1571.50 \text{ kN/ml}$$

$$M = 1526.98 \times 2.80 = 4275.54 \text{ kN/ml}$$

$$T = 20950/46.30 \times 2.80 = 1266.96 \text{ kN/ml}$$

SLU

$$P_p = 140.00 \times 1.35 = 189.00 \text{ kN/ml}$$

$$P_r = 528.64 \times 1.35 = 713.66 \text{ kN/ml}$$

$$\text{Acc} = 56 \times 1.35 = 75.60 \text{ kN/ml}$$

$$N = 767.49 \times 2.80 = 2148.97 \text{ kN/ml}$$

$$M = 2275.33 \times 2.80 = 6370.92 \text{ kN/ml}$$

$$T = 649.57 \times 2.80 = 1818.80 \text{ kN/ml}$$

SISMICA

$$P_p = 140.00 \text{ kN/ml}$$

$$P_r = 528.64 \text{ kN/ml}$$

$$\text{Acc} = 0.00 \text{ kN/ml}$$

$$N = 577.06 \times 2.80 = 1615.77 \text{ kN/ml}$$

$$M = 2798.49 \times 2.80 = 7835.77 \text{ kN/ml}$$

$$T = 577.06 \times 2.80 = 1615.77 \text{ kN/ml}$$

$$K_h = 0.1395$$

$$K_v = 0.06975$$

Calcolo delle sollecitazioni

Il calcolo delle sollecitazioni viene effettuato con il codice di calcolo automatico SAP2000, dal quale si ricavano le sollecitazioni massime su $B = 2.80$ m.

Visti gli spessori degli elementi, le verifiche verranno effettuate a filo paramento.

MENSOLA DI MONTE**Comb. SLE**

$$M_{inc} = 1624.75 \text{ kNm} \quad - \text{ su } 2.80 \text{ m}$$

$$T_{inc} = 1368.73 \text{ kN} \quad - \text{ su } 2.80 \text{ m}$$

Comb. QP-FR

$$M_{inc} = 1494.47 \text{ kNm} \quad - \text{ su } 2.80 \text{ m}$$

$$T_{inc} = 1272.29 \text{ kN} \quad - \text{ su } 2.80 \text{ m}$$

Comb. SLU

$$M_{inc} = 2193.40 \text{ kNm} \quad - \text{ su } 2.80 \text{ m}$$

$$T_{inc} = 1847.78 \text{ kN} \quad - \text{ su } 2.80 \text{ m}$$

Comb. SISMICA

$$M_{inc} = 2466.33 \text{ kNm} \quad - \text{ su } 2.80 \text{ m}$$

$$T_{inc} = 1872.90 \text{ kN} \quad - \text{ su } 2.80 \text{ m}$$

MENSOLA DI VALLE**Comb. SLE**

$$M_{inc} = 1434.49 \text{ kNm} \quad - \text{ su } 2.80 \text{ m}$$

$$T_{inc} = 2465.49 \text{ kN} \quad - \text{ su } 2.80 \text{ m}$$

Comb. QP-FR

$$M_{inc} = 1324.90 \text{ kNm} \quad - \text{ su } 2.80 \text{ m}$$

$$T_{inc} = 2282.83 \text{ kN} \quad - \text{ su } 2.80 \text{ m}$$

Comb. SLU

$$M_{inc} = 1936.55 \text{ kNm} \quad - \text{ su } 2.80 \text{ m}$$

$$T_{inc} = 3328.39 \text{ kN} \quad - \text{ su } 2.80 \text{ m}$$

Comb. SISMICA

$$M_{inc} = 2141.14 \text{ kNm} \quad - \text{ su } 2.80 \text{ m}$$

$$T_{inc} = 3649.22 \text{ kN} \quad - \text{ su } 2.80 \text{ m}$$

Di seguito vengono riportate le verifiche della sezione di monte e di valle del plinto:

Mensola a monte

L'armatura adottata è pari a $1\phi 20/20$ inferiore (compressa) $1\phi 20/20+1\phi 20/20$ superiore (tesa)

Verifica allo stato limite ultimo

B (cm)	H (cm)	Aat (cmq)	Aac (cmq)	c (cm)	PERC. %
280	200	31,40	15,70	6,2	0,00

COMBINAZIONI MASSIME PER METRO LINEARE SI SEZIONE

DESCRIZIONE COMBINAZIONE	MI(kNm(m))	TI(kN/m)	Mrd (kNm)	ρ
SISMICA LONG.	2466,33	1872,90	6933,72	2,811
STR	2193,40	1847,78	6933,72	3,161

Verifica dello stato tensionale e a fessurazione

COMBINAZIONI MASSIME

DESCRIZIONE COMBINAZIONE	MI(kNm/m)	σ_c (daN/cm ²)	σ_f (daN/cm ²)
SLE	1624,75	15,70	-1013,80

Verifica a fessurazione

DESCRIZIONE COMBINAZIONE	MI(kNm/m)	σ_{ct} (daN/cm ²)	w (mm)
QP-FR	1494,47	-7,25	0,00

Mensola a valle

L'armatura adottata è pari a $1\phi 20/20 + 1\phi 20/20$ inferiore (tesa) $1\phi 20/20$ superiore (compressa)

Verifica allo stato limite ultimo

B (cm)	H (cm)	Aat (cmq)	Aac (cmq)	c (cm)	PERC. %
270	150	31,40	15,70	6,20	0,08

COMBINAZIONI MASSIME PER METRO LINEARE SI SEZIONE

DESCRIZIONE COMBINAZIONE	MI(kNm(m))	TI(kN/m)	Mrd (kNm)	ρ
SISMICA LONG.	2141,14	3649,22	6933,77	3,238
STR	1936,55	3328,39	6933,77	3,580

Verifica dello stato tensionale e a fessurazione

COMBINAZIONI MASSIME

DESCRIZIONE COMBINAZIONE	MI(kNm/m)	σ_c (daN/cmq)	σ_f (daN/cmq)
SLE	1434,49	13,90	895,10

Verifica a fessurazione

DESCRIZIONE COMBINAZIONE	MI(kNm/m)	σ_{ct} (daN/cmq)	w (mm)
QP-FR	1324,90	-6,42	0,00

VERIFICA A TAGLIO

Vista la geometria della fondazione, per la mensola di monte che funziona a trave, si effettua la verifica a taglio della sezione trasversale mentre, per la mensola di valle che ha un comportamento più a mensola tozza, si effettua la verifica a punzonamento.

Pertanto si ha:

MENSOLA DI MONTE

Verifica a taglio in fondazione: Mensola di monte

Elementi senza armatura trasversale a taglio

- Verifica del conglomerato

$$VRd = [0,18 \cdot k \cdot (100 \cdot \rho_1 \cdot f_{ck})^{1/3} / \gamma_c + 0,15 \cdot \sigma_{cp}] \cdot bw \cdot d = 513,78 \text{ kN}$$

$$VEd = 1872.90 / 2.8 = 668,89 \text{ kN} \quad \text{NO}$$

con:

$$K = 1 + (200/d)^{1/2} = 1,322 \leq 2$$

$$R_{ck} = 35 \text{ N/mm}^2$$

$$v_{min} = 0,035 \cdot k^{3/2} \cdot f_{ck}^{1/2} = 0,287 \text{ N/mm}^2$$

$$f_{ck} = 0,83 \cdot R_{ck} = 29,05 \text{ N/mm}^2$$

$$f_{cd} = \alpha_{cc} \cdot f_{ck} / \gamma_c = 16,46 \text{ N/mm}^2$$

$$\rho_1 = A_{sl} / (bw \cdot d) = 0,00163 \leq 0,02$$

$$d = 1930 \text{ mm}$$

$$H = 2000 \text{ mm}$$

$$bw = 1000 \text{ mm}$$

$$A_{sl} = 3140 \text{ mm}^2$$

$$N_{Ed} = 0,00 \text{ kN}$$

$$\sigma_{cp} = N_{Ed} / A_c = 0,000 \text{ N/mm}^2 \leq 0,2 \cdot f_{cd}$$

Verifiche allo stato limite ultimo di taglio

Materiali (Unità N,mm)

Calcestruzzo		Acciaio	
Rck =	35	fywk =	450
fck =	29,05	fywd =	391,3
fcd =	16,46		
fctd =	1,32		

Sezione da verificare

Altezza trave	2000	mm
Copriferro staffe	40	mm
Larghezza netta resistente a taglio	1000	mm
Diametro staffe	20	(1φ20/40)
Bracci	1	
Interasse	400	mm
Area al metro	0,79	mm ² /m
cotgα	1,00	
cotgθ	1,50	

Verifiche allo s.l.u. per taglio

Taglio di calcolo V _{Ed}	VR,d > VEd
V _r cd	668,89 kN
V _r sd	14445,11 kN
VRd=min[V _r cd;V _r sd]	958,36 kN
	ok
	958,36 kN

MENSOLA DI VALLE

A valle si ha uno sforzo normale sul palo pari a (vedi tabulati di calcolo SAP2000):

$$N = 3891.20 \text{ kN}$$

Pertanto si ha:

PUNZONAMENTO PLINTO

Si verifica Lo sforzo tangenziale sulla porzione di angolo del plinto di fondazione più sollecitata da carico assiale presente sui pali (punzonamento).
Si ipotizza una distribuzione a 45° del carico sullo spessore del plinto e si assume una superficie resistente al taglio definita dall'intersezione del cono a 45° di detta distribuzione con la fibra media:

Rck_{CLS}	f_{ctd}	
350	1,32	Mpa

N	3891	kN
$N_{sollec.}$	1648	kN
Hp	200	cm
D	100	cm
h_1	100	cm
h_2	120	cm
P	455,5	cm
A	91100	cm ²
τ	0,18	daN/cm ²

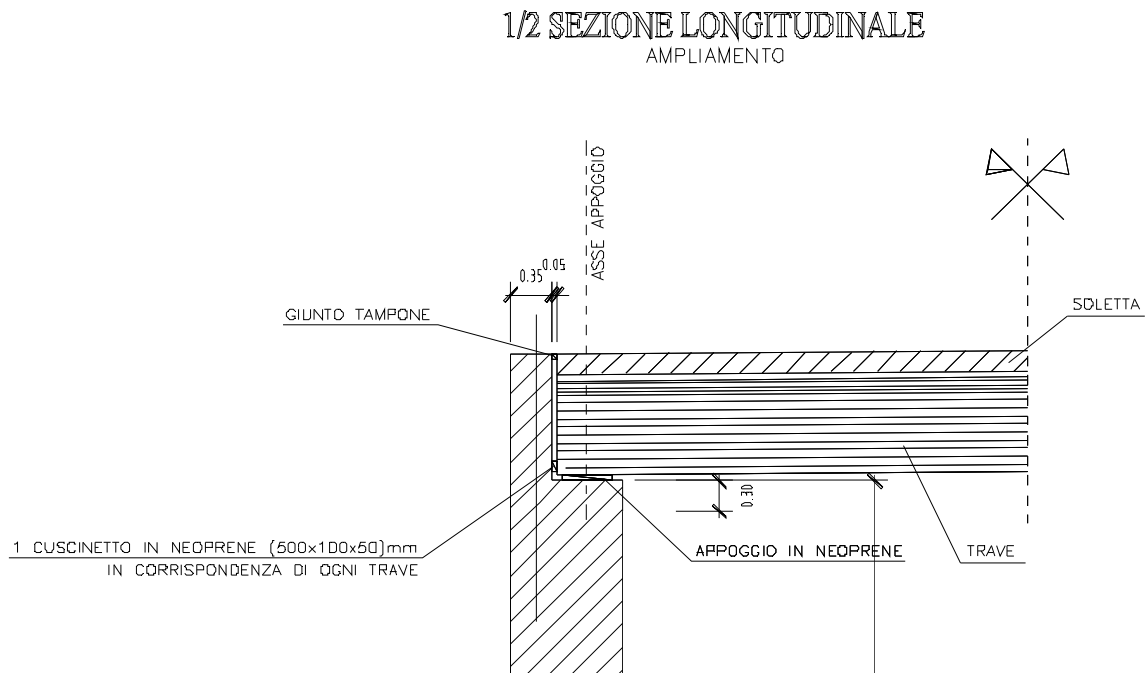
Legenda	
N	Sforzo normale sul palo
$N_{sollec.}$	Sforzo normale sul palo depurato del peso della fondazione e del terreno sovrastante il cono di distacco
Hp	Spessore plinto
D	Diametro palo
h_1	Distanza long. asse palo bordo plinto
h_2	Distanza trasv. asse palo bordo plinto
P	Perimetro dell'impronta sul piano medio
A	$P \cdot Hp$

$\tau < 0.5 \cdot f_{ctd} =$	0,661	CLS	resiste
------------------------------	-------	-----	---------

4. Ritegni sismici e paraghiaia

4.1 Ritegni longitudinali

Data l'impossibilità di realizzare dei ritegni sismici longitudinali, a causa della mancanza di spazio tra paraghiaia e retrotrave, si è prevista la demolizione e ricostruzione del paraghiaia esistente, utilizzandolo come ritergno longitudinale.

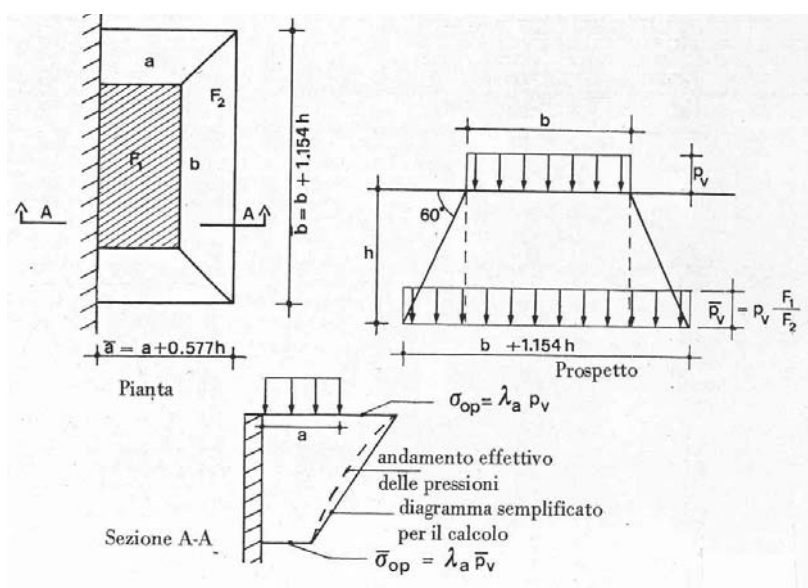


Di seguito si riporta il calcolo e verifica del paraghiaia in esercizio e sotto le azioni sismiche.

4.1.1 Paraghiaia in esercizio

Di seguito si riportano i calcoli e le successive verifiche di resistenza relative al paraghiaia sotto l'azione delle spinte delle terre, dell'incremento di spinta in condizioni sismiche, le forze di inerzia, delle spinte generate da impronte di carico concentrate sul terrapieno. Il calcolo della spinta delle terre è stato condotto, in condizioni ordinarie, con riferimento al coefficiente di spinta a riposo K_0 , in considerazione della notevole rigidezza delle opere.

E' stato considerato agente sul terrapieno un sovraccarico accidentale pari allo schema di carico 1, in cui per semplicità, i carichi tandem possono essere sostituiti da carichi uniformemente distribuiti equivalenti, applicati su una superficie rettangolare larga $b = 3.0$ m e lunga $a = 2.20$ m. In un rilevato correttamente consolidato, si può assumere una diffusione del carico con angolo di 30° rispetto alla verticale. Pertanto vengono considerati agenti sulla spalla gli incrementi di spinta associati, valutati sempre con riferimento al coefficiente di spinta a riposo (vedi figura seguente).



Schema di diffusione del carico.

Per quanto riguarda le azioni sismiche, queste sono state valutate con riferimenti ai pesi propri ed al peso del rinterro effettuato sopra la mensola di monte della zattera di fondazione. Inoltre, è stato valutato l'incremento di spinta del terreno in caso sismico.

Il calcolo delle sollecitazioni agenti sul paraghiaia viene effettuato con riferimento al modello di "trave a mensola" incastrata in corrispondenza della testa del muro frontale.

CALCOLO E VERIFICA DEL PARAGHIAIA ALLO SLE E SLU**Caratteristiche del terreno di riporto**

angolo d'attrito terreno di riporto	fir	deg	35,00
peso specifico	gam	kN/mc	20,00
Coefficiente di spinta attiva (Rankine)	ka		0,271
coefficiente di spinta a riposo	ko		0,426
Coefficiente di spinta sismica (MO)	kas		0,373

CARATTERISTICHE GEOMETRICHE SPALLA**Paraghiaia**

altezza del paraghiaia	hpar	m	1,55
spessore paraghiaia	spar	m	0,40

SPINTA DEL TERRENO

Taglio alla base	Tpar1	kN/m	10,24
Momento alla base	Mpar1	kNm/m	5,29

SPINTA DEL SOVRACCARICO

Lunghezza dell'impronta di carico	bsup	m	3
Larghezza dell'impronta di carico	asup	m	2,2
a'	ainf	m	3,09
b'	binf	m	4,79
Pressione vert. del carico da 300 kN	psup	kN/mq	45,45
pressione vert. alla base	psinf	kN/mq	20
pressione orizz. Sup.	shsup	kN/mq	19
pressione orizz. Inf.	shinf	kN/mq	9

Taglio alla base	Tpar2	kN/m	21,71
Momento alla base	Mpar2	kNm/m	16,83

SOLLECITAZIONI COMPLESSIVE ALLO SLE**Comb. SLE (Perm+Car. Mob.)**

Taglio alla base	Tpar	kN/m	31,96
Momento alla base	Mpar	kNm/m	22,12
Sforzo normale alla base	Npar	kN/m	15,50

VERIFICHE

Si adotta la seguente armatura: 1 ϕ 20/30 in zona tesa e 1 ϕ 20/30 in zona compressa (ferri inghisati)

Verifica dello stato tensionale

COMB.	B (cm)	H (cm)	Aat (cmq)	Aac (cmq)	c (cm)	PERC. %	σ_c (Mpa)	σ_f (Mpa)
Caso ordin.-SLE	100	40	10,46	10,46	6,20	0,26	1,55	61,42

SOLLECITAZIONI COMPLESSIVE A FESSURAZIONE

Comb. FR (Perm+0.75*Car.Mob.)

Taglio alla base	Tpar	kN/m	26,53
Momento alla base	Mpar	kNm/m	17,91
Sforzo normale alla base	Npar	kN/m	15,50

VERIFICHE

Si adotta la seguente armatura: 1 ϕ 20/30 in zona tesa e 1 ϕ 20/30 in zona compressa (ferri inghisati)

Verifica a fessurazione

COMB.	B (cm)	H (cm)	Aat (cmq)	Aac (cmq)	c (cm)	PERC. %	σ_{ct} (Mpa)	w (mm)
FR	100	40	10,46	10,46	6,20	0,26	-0,57	N.F.

SOLLECITAZIONI COMPLESSIVE ALLO SLU

Comb.-STR (135%Perm+135%Car.Mob.)

Taglio alla base	Tpar	kN/m	43,14
Momento alla base	Mpar	kNm/m	29,86
Sforzo normale alla base	Npar	kN/m	20,93

VERIFICHE

Si adotta la seguente armatura: 1 ϕ 20/30 in zona tesa e 1 ϕ 20/30 in zona compressa (ferri inghisati)

Verifiche allo stato limite ultimo

COMB.	B (cm)	H (cm)	Aat (cmq)	Aac (cmq)	c (cm)	PERC. %	Nrd (kN)	Mrd (kNm)	Mrd/Mpar
Caso ordin.-STR	100	40	10,46	10,46	6,20	0,26	20,93	148,13	4,960403

CALCOLO E VERIFICA DEL PARAGHIAIA IN SISMICA

SPINTA DEL TERRENO (M2)

Taglio alla base	Tpar1	kN/m	12,28
Momento alla base	Mpar1	kNm/m	6,35

SISMA

Incremento di spinta del terreno	FsisT	kN/m	3,57
Momento alla base	Msisl	kNm/m	2,77

Forze inerziali legate al p.p.	FsisP	kN/m	2,16
Momento alla base	Msisl	kNm/m	1,68

SOLLECITAZIONI COMPLESSIVE IN SISMICA

Caso sismico			
Taglio alla base	Tpars	kN/m	18,02
Momento alla base	Mpars	kNm/m	10,79
Sforzo normale alla base	Npar	kN/m	15,50

VERIFICHE

Si adotta la seguente armatura: 1 ϕ 20/30 in zona tesa e 1 ϕ 20/30 in zona compressa (ferri inghisati)

COMB.	B (cm)	H (cm)	Aat (cmq)	Aac (cmq)	c (cm)	PERC. %	Nrd (kN)	Mrd (kNm)	Mrd/Mpar
SISMAL	100	40	10,46	10,46	6,20	0,26	15,50	147,22	13,64419

4.1.2 Ritegni longitudinali (paraghiaia)

Sulle spalle si prevede di realizzare un ritegno longitudinale allo scopo di contenere l'impalcato in fase sismica, come detto in precedenza tale ritegno è costituito dallo stesso paraghiaia.

Pertanto si ha:

PESO TOTALE IMPALCATO:

CARICHI TRASMESSI DALL'IMPALCATO - Permanenti

Impalcato

Luce 1° campata	Lc1	m	21,70
distanza asse baggioli-paramento paraghiaia	Daa1	m	0,50
distanza asee baggioli-paramento di monte	Dpb1	m	0,90
eccentricita carichi permanenti	ecc1	m	0,00
larghezza carreggiata	Bcar1	m	29,00
larghezza impalcato	Bimp1	m	30,70
larghezza cordolo Dx	Bcord1	m	1,00
larghezza cordolo Sx	BcorS1	m	0,70
larghezza pedonale destro (marciapiede)	BmarD1	m	0,00
distanza marc. Destro filo esterno impalcato	DmarD1	m	0,00
larghezza pedonale sinistro (marciapiede)	BmarS1	m	0,00
distanza marc. Destro filo esterno impalcato	DmarS1	m	0,00
Altezza baricentro impalcato sul filo piano sup. appoggi	Ygspi1	m	0,00
Altezza appoggi sul muro frontale da estradosso fondazione	Happo	m	7,98
Altezza impalcato all'appoggio (travi in c.a.p.)	Himp1	m	1,20
Altezza impalcato in campata (travi in c.a.p.)	Himp,camp	m	1,20
Altezza soletta	Hsoletta	m	0,25
Altezza cordolo dx	HcordDx	m	0,51
Altezza cordolo sx	HcordSx	m	0,65
Altezza pavimentazione	Hpavim	m	0,37
Raggio planimetrico	Rag1	m	1350,00
Lunghezza trave	lungh	m	22,20
numero travi			19,00
Inclinazione impalcato (1)	incl	deg	0,0000
	cos(incl)		1,00
	sen(incl)		0,00

N.B. Le sollecitazioni nel sistema di riferimento locale della spalla sono determinate come:

$$Tl = - T_{\text{imp}} \times \text{sen}(\text{incl}) + Tl_{\text{imp}} \times \text{cos}(\text{incl})$$

$$Tt = T_{\text{imp}} \times \text{cos}(\text{incl}) + Tl_{\text{imp}} \times \text{sen}(\text{incl})$$

$$Ml = - M_{\text{imp}} \times \text{sen}(\text{incl}) + Ml_{\text{imp}} \times \text{cos}(\text{incl})$$

$$Mt = M_{\text{imp}} \times \text{cos}(\text{incl}) + Ml_{\text{imp}} \times \text{sen}(\text{incl})$$

Note:

(1) Inclinazione tra l'asse trasversale del viadotto e l'asse trasversale dei pali (asse Y fondazione)

1. Carichi permanenti (g1)

impalcato		Peso
Peso proprio impalcato (Travi in c.a.p.)	kN/m	188,74
Peso soletta	kN/m	191,88
Peso trasversi	kN/m	27,45
Peso cordoli	kN/m	24,13
Pavimentazione	kN/m	268,25
Velette prefabbricate	kN/m	0,00
Guardrail	kN/m	4,00
barriera	kN/m	0,00
	kN/m	704,44

Sollecitazioni trasmesse all'appoggio		Pg
Risultante	kN	7819,24

$$Q_{\text{tot}} = 7819.24 \times 2 = 15638.48 \text{ kN}$$

Azione sismica longitudinale sui ritegni di spalla (si adotta un coefficiente di sovrarresistenza pari a 1.2).

$$H_d = 1.2 \times a_g \times S \times Q = 1.2 \times 0.140 \times 15638.48 = 2627.26 \text{ kN}$$

La verifica viene effettuata considerando un meccanismo resistente a taglio-attrito diretto, secondo i criteri della ACI 318R-167, che forniscono la seguente azione resistente:

$$V_{\text{NR}} = \mu \times a_s \times f_y$$

Si assume un coefficiente di attrito calcestruzzo/calcestruzzo pari a $\mu = 0.6$ (getto su superfici non preparate).

Avendo disposto in corrispondenza di ogni trave un cuscinetto in neoprene di dimensioni pari a 300×100×50 mm e, supponendo una diffusione del carico sismico a 45° nello spessore del paraghiaia, si può assumere per i ritegni sismici una sezione resistente pari a:

$$h = 40 \text{ cm}$$

$$b = 30 + 40/2 \times 2 = 70 \text{ cm}$$

Inoltre, in favore di sicurezza, si ipotizza che una quota parte dei cuscinetti in fase sismica intervengano solo in un secondo tempo e questo a causa della non perfetta linearità del retro trave. Pertanto, assumendo efficace solo il 60% dei cuscinetti, si ha:

$$H_d/\text{cad} = H_d / (n. \text{travi} \times 0.6) = 2627.26 / (19 \times 0.6) = 230.46 \text{ kN/cad}$$

Armando con (1+1) ϕ 20/30 ($a_s = 14.65 \text{ cm}^2$)

Risulta quindi:

$$V_{\text{NR}} = \mu \times a_s \times f_y = (0.6 \times 1465 \times 450 / 1.15) / 1000 = 343.96 \text{ kN} > H_d/\text{cad}$$

Deve risultare inoltre:

$$V_{\text{NR}} < 0.2 \times a_c \times f_c = (0.2 \times 700 \times 400 \times 33.2 / 1.5) / 1000 = 1239 \text{ kN}$$

4.1.3 Ritegni trasversali

Sulle spalle e pile si prevede di realizzare quattro ritegni trasversali allo scopo di contenere l'impalcato in fase sismica.

Peso totale impalcato

$$Q_{\text{tot}} = 15638.48 \text{ kN} \text{ (vedi ritegno longitudinale)}$$

Azione sismica trasversale sui ritegni di spalla (si adotta un coefficiente di sovrarresistenza pari a 1.2).

$$H_d = 1.2 \times a_g \times S \times Q \times 1/2 = 1.2 \times 0.140 \times 15638.48 \times 1/2 = 1313.63 \text{ kN}$$

La verifica viene effettuata considerando un meccanismo resistente a taglio-attrito diretto, secondo i criteri della ACI 318R-167, che forniscono la seguente azione resistente.

$$V_{nR} = \mu \times a_s \times f_y$$

Si assume un coefficiente di attrito calcestruzzo/calcestruzzo pari a $\mu = 0.6$ (getto su superfici non preparate).

Il ritegno è costituito da un risalto in c.a con dimensioni in pianta 136×100 cm, armato con 20 barre $\phi 20$ ($a_s = 62.80$ cmq). Risulta quindi:

$$V_{nR} = \mu \times a_s \times f_y = (0.6 \times 6280 \times 450/1.15)/1000 = 1474 \text{ kN} > H_d$$

Deve risultare inoltre:

$$V_{nR} < 0.2 \times a_c \times f_c = (0.2 \times 1360 \times 1000 \times 33.2/1.5)/1000 = 6020.27 \text{ kN}$$

In favore di sicurezza, si è assunto che l'azione sismica viene assorbita da un solo ritegno sismico.

5. Appoggi

La valutazione dei carichi agenti in direzione verticale ed orizzontale sugli appoggi è stata condotta per tutte le combinazioni di carico di normativa (più significative).

Inoltre, avendo ammesso la perdita di efficienza degli appoggi in neoprene armato, la combinazione di carico sismica non viene presa in esame.

Di seguito si riporta il dimensionamento degli appoggi.

5.1 Spostamenti consentiti dagli appoggi

La valutazione degli spostamenti longitudinali e trasversali in corrispondenza degli apparecchi d'appoggio è eseguita con riferimento alle sole azioni statiche. In particolare, le azioni considerate nell'analisi sono:

- ritiro del cls di soletta (d_{ε_2});
- variazione termica uniforme pari a 20°C , con effetto sia in allungamento sia un accorciamento (d_{ε_3});

Le combinazioni di calcolo utilizzate sono espresse in forma sintetica nel seguito:

- combinazione statica: $d_{tot,stat} = d_{\varepsilon_2} \pm d_{\varepsilon_3}$,

Si considera una variazione di dilatazione termica uniforme pari a $\pm 20^\circ$.

Pertanto, l'allungamento/accorciamento per metro lineare di impalcato dovuto alla dilatazione termica equivale a:

$$d_{\varepsilon_3} = 0.000010 \times (\pm 20^\circ) \times 1000 = \pm 0.2 \text{ mm/ml}$$

E quello dovuto al ritiro equivale a:

$$d_{\varepsilon_2} = 0.000010 \times (-27^\circ) \times 1000 \approx -0.3 \text{ mm/ml}$$

Pertanto, l'allungamento/accorciamento che l'appoggio dovrà consentire in direzione longitudinale, è:

Combinazione statica: SLE

$$d_{tot} = [+ 0.2 \times 21.70] = + 4.34 \text{ mm}$$

- allungamento

$$d_{tot} = [- (0.2 + 0.3) \times 21.70] = - 10.85 \text{ mm}$$

- accorciamento

Combinazione statica: SLU (Combo 1 e combo 2)

$$d_{\text{tot}} = 1.2 \cdot 0.6 \cdot [+ 0.2 \times 21.70] = + 3.12 \text{ mm} \quad - \text{ allungamento}$$
$$d_{\text{tot}} = - [(1.2 \cdot 0.6 \cdot 0.2 + 1.2 \cdot 0.3) \times 21.70] = - 10.94 \text{ mm} \quad - \text{ accorciamento}$$

Lo spostamento longitudinale massimo consentito dall'appoggio, risulta di circa 10.94 mm

L'allungamento/accorciamento che l'appoggio dovrà consentire in direzione trasversale, è pari a:

Combinazione statica: SLE

$$d_{\text{tot}} = [+ 0.2 \times 30.70/2] = + 3.07 \text{ mm} \quad - \text{ allungamento}$$
$$d_{\text{tot}} = [- (0.2 + 0.3) \times 30.70/2] = - 7.68 \text{ mm} \quad - \text{ accorciamento}$$

Combinazione statica: SLU (Combo 1 e combo 2)

$$d_{\text{tot}} = 1.2 \cdot 0.6 \cdot [+ 0.2 \times 30.70/2] = + 4.42 \text{ mm} \quad - \text{ allungamento}$$
$$d_{\text{tot}} = - [(1.2 \cdot 0.6 \cdot 0.2 + 1.2 \cdot 0.3) \times 30.70/2] = - 7.74 \text{ mm} \quad - \text{ accorciamento}$$

Lo spostamento trasversale massimo consentito dall'appoggio, risulta di circa 7.74 mm

5.2 carichi trasversi agli appoggi e dimensionamento appoggi

Adottato gli appoggi in neoprene armato della ALGA – Technological Thinking, e seguendo le loro indicazioni per il dimensionamento degli appoggi si ha:

TRAVI ESISTENTI

n° travi tot. 19 ==> n° travi reagenti 9

TRAVI ESISTENTI	coeff.	Nmax	Nmax*1.35	
Peso trave+soletta+trasversi	1.35	230.63	311.35	kN
Permanente portato (Trave centrale)	1.35	288.97	390.11	kN
Accidentale (Trave centrale)	1.35	498.75	673.31	kN
Ntot =			1374.77	kN

TRAVI ESISTENTI	coeff.	Flong.	Flong.*1.35	
Frenatura	1.35	419.94	566.92	kN
Resistenza parassite dei vincoli	1.35	0.00	0.00	
		Flong.	566.92	kN
		Flong./Cad=	31.50	kN

TRAVI ESISTENTI	coeff.	Ftrasv.	Ftrasv.*1.35	
Vento	0.9	130.74	117.67	kN
Centrifuga	0	35.56	0.00	kN
		Ftrasv,Tot=	117.67	kN
		Ftrasv./Cad	6.54	kN

Carico Verticale Max	Ved =	1374.77	kN	
Carici orizzontale Max	Hed =	32.17	kN	
	Hed/Ved=	2.34	%	roporto < 3% => Comb. 1

Pertanto si ha:

Carico Verticale Max	Ved =	1374.77	kN
Carici orizzontale Max	Hed =	32.17	kN
Spostamenti max da calcolo	sx =	10.94	mm
rigidezza trasversale	Kh =	4.50	kN/mm

Da cui:

$$H = Hed + sx * Kh = 81.40 \text{ kN}$$

$$sx^* = Hed / Kh + sx = 18 \text{ mm}$$

Quindi le dimensioni dell'appoggio in Neoprene armata sono:

NB200X400XHt	Dimensione			hg	Comb. 2			Kh	W
	Ht	A	B		V	H	s*		
	mm	mm	mm		kN	kN	mm		
	30	200	400	16	1670	95	21	4.50	7.8

Combo 1:

- Deformazione tangenziale della gomma $\gamma = 0.2$
- Spostamento orizzontale $sx = 20\% Vx,max$
- Rotazione $\alpha a = 0.01rad$

Combo 2:

- Deformazione tangenziale della gomma $\gamma = 1$
- Spostamento orizzontale $sx = Vx,max$
- Rotazione $\alpha a = 0.005rad$

TRAVI DI AMPLIAMENTO A T

n° travi tot. 19.00 ==> n° travi reagenti 9.00

TRAVI ESISTENTI	coeff.	Nmax	Nmax*1.35	
Peso trave+soletta+trasversi	1.35	293.83	396.67	kN
Permanente portato	1.35	288.97	390.11	kN
Accidentale	1.35	622.77	840.74	kN
Ntot =			1627.52	kN

TRAVI ESISTENTI	coeff.	Flong.	Flong.*1.35	
Frenatura	1.35	419.94	566.92	kN
Resistenza parassite dei vincoli	1.35	0.00	0.00	
Flong.			566.92	kN
Flong./Cad=			31.50	kN

TRAVI ESISTENTI	coeff.	Ftrasv.	Ftrasv.*1.35	
Vento	0.9	130.74	117.67	kN
Centrifuga	0	35.56	0.00	kN
Ftrasv,Tot=			117.67	kN
Ftrasv./Cad			6.54	kN

Carico Verticale Max	Ved =	1627.52	kN
Carici orizzontale Max	Hed =	32.17	kN
	Hed/Ved=	1.98	%

rapporto < 3% => Comb. 1

Pertanto si ha:

Carico Verticale Max	Ved =	1627.52	kN
Carici orizzontale Max	Hed =	32.17	kN
Spostamenti	sx =	10.94	mm
rigidezza trasversale	Kh =	4.5	kN/mm

Da cui:

$$H = Hed + sx * Kh = 81.40 \quad \text{kN}$$

$$sx^* = Hed / Kh + sx = 18.09 \quad \text{mm}$$

Quindi le dimensioni dell'appoggio in Neoprene armata sono:

NB200X400XHt	Dimensione			hg	Comb. 2			Kh	W
	Ht	A	B		V	H	s*		
	mm	mm	mm		kN	kN	mm		
	30	200	400	16	1869	95	21	4.5	7.8

Combo 1:

- Deformazione tangenziale della gomma $\gamma = 0.2$
- Spostamento orizzontale $sx = 20\% Vx,max$
- Rotazione $\alpha a = 0.01rad$

Combo 2:

- Deformazione tangenziale della gomma $\gamma = 1$
- Spostamento orizzontale $sx = Vx,max$
- Rotazione $\alpha a = 0.005rad$

Sulla base dei dati ad oggi disponibili non è stato possibile formulare delle ipotesi esaustive circa la tipologia delle fondazioni esistenti (dirette o profonde). Di conseguenza, non è stato possibile condurre verifiche di resistenza in fondazione sulle strutture esistenti. Tuttavia le parti di fondazione in ampliamento sono state definite sulla base della quota parte di carichi agenti su di esse, nonché delle caratteristiche meccaniche dei terreni di fondazione, garantendo i minimi livelli di sicurezza richiesti dalla normativa in vigore. Tali assunzioni saranno oggetto di verifica nelle successive fasi.

6. Allegati

6.1 Inviluppo delle sollecitazioni sull'impalcato ampliato

SAP2000 v10.0.1 12.16.10 11:52:46

Table: Element Forces - Frames

Frame Text	OutputCase Text	StepType Text	P KN	V2 KN	V3 KN	T KN-m	M2 KN-m	M3 KN-m
1	envilup	Max	0.000	-1.749E-03	0.000	0.1268	0.0000	-0.0337
1	envilup	Max	0.000	-1.749E-03	0.000	0.1268	0.0000	-0.0325
1	envilup	Min	0.000	-0.266	0.000	0.0227	0.0000	-0.2467
1	envilup	Min	0.000	-0.266	0.000	0.0227	0.0000	-0.1480
2	envilup	Max	0.000	-0.820	0.000	-0.0532	0.0000	-0.3112
2	envilup	Max	0.000	-0.820	0.000	-0.0532	0.0000	0.5622
2	envilup	Min	0.000	-7.139	0.000	-0.6520	0.0000	-2.0928
2	envilup	Min	0.000	-7.139	0.000	-0.6520	0.0000	-0.0060
3	envilup	Max	0.000	32.850	0.000	-27.6356	0.0000	-26.5955
3	envilup	Max	0.000	32.850	0.000	-27.6356	0.0000	-28.1323
3	envilup	Min	0.000	4.132	0.000	-194.1711	0.0000	-185.5687
3	envilup	Min	0.000	4.132	0.000	-194.1711	0.0000	-197.7862
4	envilup	Max	0.000	14.707	0.000	-29.4790	0.0000	-27.4589
4	envilup	Max	0.000	14.707	0.000	-29.4790	0.0000	-28.0356
4	envilup	Min	0.000	1.551	0.000	-206.7966	0.0000	-194.6651
4	envilup	Min	0.000	1.551	0.000	-206.7966	0.0000	-200.1348
5	envilup	Max	0.000	4.151	0.000	-30.8475	0.0000	-25.3259
5	envilup	Max	0.000	4.151	0.000	-30.8475	0.0000	-25.3573
5	envilup	Min	0.000	0.085	0.000	-216.3242	0.0000	-183.5238
5	envilup	Min	0.000	0.085	0.000	-216.3242	0.0000	-185.0674
6	envilup	Max	0.000	-1.229	0.000	-32.2946	0.0000	-22.5394
6	envilup	Max	0.000	-1.229	0.000	-32.2946	0.0000	-22.0559
6	envilup	Min	0.000	-5.898	0.000	-226.3794	0.0000	-167.5847
6	envilup	Min	0.000	-5.898	0.000	-226.3794	0.0000	-165.3913
7	envilup	Max	0.000	-2.299	0.000	-33.4974	0.0000	-18.8621
7	envilup	Max	0.000	-2.299	0.000	-33.4974	0.0000	-17.9816
7	envilup	Min	0.000	-13.863	0.000	-235.0002	0.0000	-145.2930
7	envilup	Min	0.000	-13.863	0.000	-235.0002	0.0000	-140.1370
8	envilup	Max	0.000	-3.260	0.000	-34.5955	0.0000	-14.8586
8	envilup	Max	0.000	-3.260	0.000	-34.5955	0.0000	-13.6219
8	envilup	Min	0.000	-21.135	0.000	-242.9262	0.0000	-120.0754
8	envilup	Min	0.000	-21.135	0.000	-242.9262	0.0000	-112.2151
9	envilup	Max	0.000	-4.032	0.000	-35.5918	0.0000	-10.5514
9	envilup	Max	0.000	-4.032	0.000	-35.5918	0.0000	-9.0286
9	envilup	Min	0.000	-27.152	0.000	-250.3676	0.0000	-92.2076
9	envilup	Min	0.000	-27.152	0.000	-250.3676	0.0000	-82.1094
10	envilup	Max	0.000	-4.700	0.000	-36.4820	0.0000	-6.0453
10	envilup	Max	0.000	-4.700	0.000	-36.4820	0.0000	-4.2755
10	envilup	Min	0.000	-32.478	0.000	-257.0186	0.0000	-62.0699
10	envilup	Min	0.000	-32.478	0.000	-257.0186	0.0000	-49.9908
11	envilup	Max	0.000	-5.225	0.000	-37.3896	0.0000	-1.4351
11	envilup	Max	0.000	-5.225	0.000	-37.3896	0.0000	0.5281
11	envilup	Min	0.000	-36.889	0.000	-263.9118	0.0000	-30.5709
11	envilup	Min	0.000	-36.889	0.000	-263.9118	0.0000	-18.8862
12	envilup	Max	0.000	-5.630	0.000	-38.2014	0.0000	3.3923
12	envilup	Max	0.000	-5.630	0.000	-38.2014	0.0000	18.3747
12	envilup	Min	0.000	-40.540	0.000	-270.0838	0.0000	-8.5383
12	envilup	Min	0.000	-40.540	0.000	-270.0838	0.0000	-1.1378
13	envilup	Max	0.000	-5.939	0.000	-39.0263	0.0000	38.2713
13	envilup	Max	0.000	-5.939	0.000	-39.0263	0.0000	54.4822
13	envilup	Min	0.000	-43.588	0.000	-276.4900	0.0000	7.7630
13	envilup	Min	0.000	-43.588	0.000	-276.4900	0.0000	9.9720
14	envilup	Max	0.000	-6.162	0.000	-39.7492	0.0000	75.3545
14	envilup	Max	0.000	-6.162	0.000	-39.7492	0.0000	92.5054
14	envilup	Min	0.000	-46.115	0.000	-282.1375	0.0000	12.8029
14	envilup	Min	0.000	-46.115	0.000	-282.1375	0.0000	15.0948
15	envilup	Max	0.000	-6.315	0.000	-40.4761	0.0000	113.2612
15	envilup	Max	0.000	-6.315	0.000	-40.4761	0.0000	131.1915
15	envilup	Min	0.000	-48.211	0.000	-287.9980	0.0000	17.8668
15	envilup	Min	0.000	-48.211	0.000	-287.9980	0.0000	20.2154
16	envilup	Max	0.000	-6.407	0.000	-41.0920	0.0000	153.0024
16	envilup	Max	0.000	-6.407	0.000	-41.0920	0.0000	171.5887
16	envilup	Min	0.000	-49.974	0.000	-293.0177	0.0000	23.0576
16	envilup	Min	0.000	-49.974	0.000	-293.0177	0.0000	25.4405
17	envilup	Max	0.000	-6.442	0.000	-41.7146	0.0000	193.1944
17	envilup	Max	0.000	-6.442	0.000	-41.7146	0.0000	212.3074
17	envilup	Min	0.000	-51.391	0.000	-298.3211	0.0000	28.2161
17	envilup	Min	0.000	-51.391	0.000	-298.3211	0.0000	30.6119
18	envilup	Max	0.000	-6.435	0.000	-42.2123	0.0000	235.0256
18	envilup	Max	0.000	-6.435	0.000	-42.2123	0.0000	254.5932
18	envilup	Min	0.000	-52.613	0.000	-302.6354	0.0000	33.4575

18	envi l up	Mi n	0.000	-52.613	0.000	-302.6354	0.0000	35.8506
19	envi l up	Max	0.000	-6.373	0.000	-42.7320	0.0000	276.8366
19	envi l up	Max	0.000	-6.373	0.000	-42.7320	0.0000	296.7407
19	envi l up	Mi n	0.000	-53.518	0.000	-307.4078	0.0000	38.5994
19	envi l up	Mi n	0.000	-53.518	0.000	-307.4078	0.0000	40.9709
20	envi l up	Max	0.000	-6.279	0.000	-43.1040	0.0000	320.2032
20	envi l up	Max	0.000	-6.279	0.000	-43.1040	0.0000	340.4146
20	envi l up	Mi n	0.000	-54.344	0.000	-310.9432	0.0000	43.7919
20	envi l up	Mi n	0.000	-54.344	0.000	-310.9432	0.0000	46.1317
21	envi l up	Max	0.000	-6.136	0.000	-43.5272	0.0000	362.9543
21	envi l up	Max	0.000	-6.136	0.000	-43.5272	0.0000	383.3509
21	envi l up	Mi n	0.000	-54.842	0.000	-315.2376	0.0000	48.8055
21	envi l up	Mi n	0.000	-54.842	0.000	-315.2376	0.0000	51.0955
22	envi l up	Max	0.000	-5.981	0.000	-43.7665	0.0000	407.3239
22	envi l up	Max	0.000	-5.981	0.000	-43.7665	0.0000	427.9201
22	envi l up	Mi n	0.000	-55.379	0.000	-317.9030	0.0000	53.8532
22	envi l up	Mi n	0.000	-55.379	0.000	-317.9030	0.0000	56.0889
23	envi l up	Max	0.000	-5.777	0.000	-44.1041	0.0000	450.3117
23	envi l up	Max	0.000	-5.777	0.000	-44.1041	0.0000	470.9693
23	envi l up	Mi n	0.000	-55.544	0.000	-321.8020	0.0000	58.6266
23	envi l up	Mi n	0.000	-55.544	0.000	-321.8020	0.0000	60.7896
24	envi l up	Max	0.000	-5.580	0.000	-44.2014	0.0000	495.1777
24	envi l up	Max	0.000	-5.580	0.000	-44.2014	0.0000	515.9688
24	envi l up	Mi n	0.000	-55.902	0.000	-323.4684	0.0000	63.4388
24	envi l up	Mi n	0.000	-55.902	0.000	-323.4684	0.0000	65.5316
25	envi l up	Max	0.000	-5.334	0.000	-44.4700	0.0000	537.6791
25	envi l up	Max	0.000	-5.334	0.000	-44.4700	0.0000	558.4547
25	envi l up	Mi n	0.000	-55.861	0.000	-327.1051	0.0000	67.8609
25	envi l up	Mi n	0.000	-55.861	0.000	-327.1051	0.0000	69.8656
26	envi l up	Max	0.000	-5.140	0.000	-44.4073	0.0000	582.5545
26	envi l up	Max	0.000	-5.140	0.000	-44.4073	0.0000	603.5307
26	envi l up	Mi n	0.000	-56.400	0.000	-327.5579	0.0000	72.3515
26	envi l up	Mi n	0.000	-56.400	0.000	-327.5579	0.0000	74.2872
27	envi l up	Max	0.000	-4.792	0.000	-44.6450	0.0000	623.8631
27	envi l up	Max	0.000	-4.792	0.000	-44.6450	0.0000	644.4686
27	envi l up	Mi n	0.000	-55.404	0.000	-331.2783	0.0000	76.3143
27	envi l up	Mi n	0.000	-55.404	0.000	-331.2783	0.0000	78.1232
28	envi l up	Max	0.000	-5.508	0.000	-44.3416	0.0000	667.2725
28	envi l up	Max	0.000	-5.508	0.000	-44.3416	0.0000	691.5794
28	envi l up	Mi n	0.000	-65.356	0.000	-329.6944	0.0000	80.3039
28	envi l up	Mi n	0.000	-65.356	0.000	-329.6944	0.0000	82.3854
29	envi l up	Max	0.000	-4.497	0.000	-44.5728	0.0000	706.0161
29	envi l up	Max	0.000	-4.497	0.000	-44.5728	0.0000	727.2256
29	envi l up	Mi n	0.000	-57.028	0.000	-333.5756	0.0000	83.6233
29	envi l up	Mi n	0.000	-57.028	0.000	-333.5756	0.0000	85.3286
30	envi l up	Max	0.000	-3.776	0.000	-44.3177	0.0000	750.9455
30	envi l up	Max	0.000	-3.776	0.000	-44.3177	0.0000	770.1895
30	envi l up	Mi n	0.000	-51.743	0.000	-332.4738	0.0000	87.3575
30	envi l up	Mi n	0.000	-51.743	0.000	-332.4738	0.0000	88.7958
31	envi l up	Max	0.000	-3.263	0.000	-44.3083	0.0000	789.2892
31	envi l up	Max	0.000	-3.263	0.000	-44.3083	0.0000	806.7668
31	envi l up	Mi n	0.000	-46.994	0.000	-333.3042	0.0000	90.2517
31	envi l up	Mi n	0.000	-46.994	0.000	-333.3042	0.0000	91.5008
32	envi l up	Max	0.000	-2.717	0.000	-43.9983	0.0000	828.8345
32	envi l up	Max	0.000	-2.717	0.000	-43.9983	0.0000	843.1718
32	envi l up	Mi n	0.000	-38.550	0.000	-329.7557	0.0000	93.1807
32	envi l up	Mi n	0.000	-38.550	0.000	-329.7557	0.0000	94.2281
33	envi l up	Max	0.000	-2.228	0.000	-43.8457	0.0000	859.7149
33	envi l up	Max	0.000	-2.228	0.000	-43.8457	0.0000	870.0736
33	envi l up	Mi n	0.000	-27.852	0.000	-326.4367	0.0000	95.4666
33	envi l up	Mi n	0.000	-27.852	0.000	-326.4367	0.0000	96.3184
34	envi l up	Max	0.000	-1.687	0.000	-43.4759	0.0000	884.6226
34	envi l up	Max	0.000	-1.687	0.000	-43.4759	0.0000	890.5528
34	envi l up	Mi n	0.000	-15.945	0.000	-320.1918	0.0000	97.5777
34	envi l up	Mi n	0.000	-15.945	0.000	-320.1918	0.0000	98.2064
35	envi l up	Max	0.000	-1.166	0.000	-43.1951	0.0000	898.3160
35	envi l up	Max	0.000	-1.166	0.000	-43.1951	0.0000	899.8218
35	envi l up	Mi n	0.000	-9.134	0.000	-314.7877	0.0000	99.0862
35	envi l up	Mi n	0.000	-9.134	0.000	-314.7877	0.0000	99.5216
36	envi l up	Max	0.000	8.265	0.000	-42.7525	0.0000	904.2452
36	envi l up	Max	0.000	8.265	0.000	-42.7525	0.0000	901.1713
36	envi l up	Mi n	0.000	-7.595	0.000	-307.9018	0.0000	100.3451
36	envi l up	Mi n	0.000	-7.595	0.000	-307.9018	0.0000	100.5700
37	envi l up	Max	0.000	20.153	0.000	-42.3539	0.0000	899.3271
37	envi l up	Max	0.000	20.153	0.000	-42.3539	0.0000	891.8320
37	envi l up	Mi n	0.000	-6.083	0.000	-301.8774	0.0000	101.0472
37	envi l up	Mi n	0.000	-6.083	0.000	-301.8774	0.0000	101.0627
38	envi l up	Max	0.000	31.219	0.000	-41.8309	0.0000	885.9927
38	envi l up	Max	0.000	31.219	0.000	-41.8309	0.0000	874.3818
38	envi l up	Mi n	0.000	-4.412	0.000	-295.3942	0.0000	101.4072
38	envi l up	Mi n	0.000	-4.412	0.000	-295.3942	0.0000	101.1986
39	envi l up	Max	0.000	38.849	0.000	-41.3217	0.0000	863.0369
39	envi l up	Max	0.000	38.849	0.000	-41.3217	0.0000	848.5885
39	envi l up	Mi n	0.000	-2.717	0.000	-290.6116	0.0000	101.2122
39	envi l up	Mi n	0.000	-2.717	0.000	-290.6116	0.0000	100.7772
40	envi l up	Max	0.000	95.656	0.000	23.9917	0.0000	256.6862
40	envi l up	Max	0.000	95.656	0.000	23.9917	0.0000	222.7384
40	envi l up	Mi n	0.000	13.349	0.000	3.3408	0.0000	36.6559
40	envi l up	Mi n	0.000	13.349	0.000	3.3408	0.0000	31.9185
41	envi l up	Max	0.000	43.519	0.000	-40.7138	0.0000	834.7857
41	envi l up	Max	0.000	43.519	0.000	-40.7138	0.0000	818.6004

41	envi l up	Mi n	0.000	-0.869	0.000	-286.7321	0.0000	100.5997
41	envi l up	Mi n	0.000	-0.869	0.000	-286.7321	0.0000	99.9252
42	envi l up	Max	0.000	47.223	0.000	-40.0997	0.0000	802.7442
42	envi l up	Max	0.000	47.223	0.000	-40.0997	0.0000	785.1811
42	envi l up	Mi n	0.000	1.045	0.000	-284.1095	0.0000	99.4206
42	envi l up	Mi n	0.000	1.045	0.000	-284.1095	0.0000	98.5020
43	envi l up	Max	0.000	50.695	0.000	-39.4047	0.0000	768.8511
43	envi l up	Max	0.000	50.695	0.000	-39.4047	0.0000	749.9968
43	envi l up	Mi n	0.000	3.078	0.000	-281.3117	0.0000	97.7604
43	envi l up	Mi n	0.000	3.078	0.000	-281.3117	0.0000	96.5855
44	envi l up	Max	0.000	53.925	0.000	-38.6904	0.0000	732.2298
44	envi l up	Max	0.000	53.925	0.000	-38.6904	0.0000	712.1742
44	envi l up	Mi n	0.000	3.792	0.000	-278.6718	0.0000	95.5135
44	envi l up	Mi n	0.000	3.792	0.000	-278.6718	0.0000	94.0760
45	envi l up	Max	0.000	57.204	0.000	-37.9084	0.0000	693.4884
45	envi l up	Max	0.000	57.204	0.000	-37.9084	0.0000	672.2132
45	envi l up	Mi n	0.000	4.537	0.000	-275.6068	0.0000	92.7301
45	envi l up	Mi n	0.000	4.537	0.000	-275.6068	0.0000	91.0184
46	envi l up	Max	0.000	60.507	0.000	-37.0991	0.0000	651.9739
46	envi l up	Max	0.000	60.507	0.000	-37.0991	0.0000	629.4702
46	envi l up	Mi n	0.000	5.306	0.000	-272.4603	0.0000	89.3353
46	envi l up	Mi n	0.000	5.306	0.000	-272.4603	0.0000	87.3414
47	envi l up	Max	0.000	63.998	0.000	-36.2329	0.0000	608.0137
47	envi l up	Max	0.000	63.998	0.000	-36.2329	0.0000	584.2118
47	envi l up	Mi n	0.000	6.107	0.000	-268.9377	0.0000	85.3556
47	envi l up	Mi n	0.000	6.107	0.000	-268.9377	0.0000	83.0674
48	envi l up	Max	0.000	67.634	0.000	-35.3354	0.0000	561.1905
48	envi l up	Max	0.000	67.634	0.000	-35.3354	0.0000	536.0364
48	envi l up	Mi n	0.000	6.935	0.000	-265.2312	0.0000	80.7378
48	envi l up	Mi n	0.000	6.935	0.000	-265.2312	0.0000	78.1455
49	envi l up	Max	0.000	71.538	0.000	-34.3909	0.0000	511.6281
49	envi l up	Max	0.000	71.538	0.000	-34.3909	0.0000	485.0221
49	envi l up	Mi n	0.000	7.800	0.000	-261.2063	0.0000	75.4927
49	envi l up	Mi n	0.000	7.800	0.000	-261.2063	0.0000	72.5827
50	envi l up	Max	0.000	75.687	0.000	-33.4143	0.0000	459.0846
50	envi l up	Max	0.000	75.687	0.000	-33.4143	0.0000	430.9354
50	envi l up	Mi n	0.000	8.700	0.000	-256.9126	0.0000	69.5844
50	envi l up	Mi n	0.000	8.700	0.000	-256.9126	0.0000	66.3441
51	envi l up	Max	0.000	80.215	0.000	-32.4012	0.0000	403.5127
51	envi l up	Max	0.000	80.215	0.000	-32.4012	0.0000	373.6796
51	envi l up	Mi n	0.000	9.645	0.000	-252.3537	0.0000	63.0130
51	envi l up	Mi n	0.000	9.645	0.000	-252.3537	0.0000	59.4251
52	envi l up	Max	0.000	85.140	0.000	-31.3580	0.0000	344.8273
52	envi l up	Max	0.000	85.140	0.000	-31.3580	0.0000	313.1623
52	envi l up	Mi n	0.000	10.631	0.000	-247.4483	0.0000	55.7582
52	envi l up	Mi n	0.000	10.631	0.000	-247.4483	0.0000	51.8043
53	envi l up	Max	0.000	90.662	0.000	-30.2761	0.0000	282.8289
53	envi l up	Max	0.000	90.662	0.000	-30.2761	0.0000	249.1104
53	envi l up	Mi n	0.000	11.684	0.000	-242.3431	0.0000	47.8133
53	envi l up	Mi n	0.000	11.684	0.000	-242.3431	0.0000	43.4678
54	envi l up	Max	0.000	96.908	0.000	-29.1634	0.0000	234.4128
54	envi l up	Max	0.000	96.908	0.000	-29.1634	0.0000	217.1340
54	envi l up	Mi n	0.000	12.824	0.000	-236.8173	0.0000	39.1745
54	envi l up	Mi n	0.000	12.824	0.000	-236.8173	0.0000	34.4050
55	envi l up	Max	0.000	104.302	0.000	-28.0430	0.0000	201.2347
55	envi l up	Max	0.000	104.302	0.000	-28.0430	0.0000	178.8493
55	envi l up	Mi n	0.000	14.098	0.000	-231.1919	0.0000	29.8338
55	envi l up	Mi n	0.000	14.098	0.000	-231.1919	0.0000	24.5905
56	envi l up	Max	0.000	113.424	0.000	-26.9099	0.0000	159.2355
56	envi l up	Max	0.000	113.424	0.000	-26.9099	0.0000	130.7102
56	envi l up	Mi n	0.000	15.585	0.000	-225.0895	0.0000	19.8083
56	envi l up	Mi n	0.000	15.585	0.000	-225.0895	0.0000	14.0118
57	envi l up	Max	0.000	125.708	0.000	-25.8006	0.0000	106.8881
57	envi l up	Max	0.000	125.708	0.000	-25.8006	0.0000	71.1551
57	envi l up	Mi n	0.000	17.462	0.000	-219.1177	0.0000	1.2587
57	envi l up	Mi n	0.000	17.462	0.000	-219.1177	0.0000	-45.4942
58	envi l up	Max	0.000	143.668	0.000	-24.7313	0.0000	44.3085
58	envi l up	Max	0.000	143.668	0.000	-24.7313	0.0000	-0.3374
58	envi l up	Mi n	0.000	20.064	0.000	-212.8615	0.0000	-76.8644
58	envi l up	Mi n	0.000	20.064	0.000	-212.8615	0.0000	-130.2968
59	envi l up	Max	0.000	176.178	0.000	-23.9236	0.0000	-13.6251
59	envi l up	Max	0.000	176.178	0.000	-23.9236	0.0000	-22.7808
59	envi l up	Mi n	0.000	24.551	0.000	-208.4425	0.0000	-157.6414
59	envi l up	Mi n	0.000	24.551	0.000	-208.4425	0.0000	-223.1647
60	envi l up	Max	0.000	-6.407	0.000	-2.2584	0.0000	-3.8150
60	envi l up	Max	0.000	-6.407	0.000	-2.2584	0.0000	-1.4320
60	envi l up	Mi n	0.000	-54.347	0.000	-22.7175	0.0000	-42.9153
60	envi l up	Mi n	0.000	-54.347	0.000	-22.7175	0.0000	-22.7028
61	envi l up	Max	0.000	-2.427	0.000	-0.9988	0.0000	-0.8661
61	envi l up	Max	0.000	-2.427	0.000	-0.9988	0.0000	0.2031
61	envi l up	Mi n	0.000	-20.748	0.000	-10.6130	0.0000	-10.4885
61	envi l up	Mi n	0.000	-20.748	0.000	-10.6130	0.0000	-2.7719
62	envi l up	Max	0.000	-18.492	0.000	-2.3460	0.0000	-28.6239
62	envi l up	Max	0.000	-18.492	0.000	-2.3460	0.0000	-22.0987
62	envi l up	Mi n	0.000	-151.629	0.000	-16.0515	0.0000	-253.9337
62	envi l up	Mi n	0.000	-151.629	0.000	-16.0515	0.0000	-200.4296
63	envi l up	Max	0.000	106.278	0.000	19.1704	0.0000	207.2321
63	envi l up	Max	0.000	106.278	0.000	19.1704	0.0000	169.5145
63	envi l up	Mi n	0.000	15.205	0.000	2.6311	0.0000	29.5846
63	envi l up	Mi n	0.000	15.205	0.000	2.6311	0.0000	24.1884
64	envi l up	Max	0.000	-15.398	0.000	-1.4230	0.0000	-19.9508

64	envi l up	Max	0.000	-15.398	0.000	-1.4230	0.0000	-14.5173
64	envi l up	Min	0.000	-135.667	0.000	-7.5310	0.0000	-186.9188
64	envi l up	Min	0.000	-135.667	0.000	-7.5310	0.0000	-139.0470
65	envi l up	Max	0.000	113.183	0.000	16.8403	0.0000	138.5415
65	envi l up	Max	0.000	113.183	0.000	16.8403	0.0000	98.3735
65	envi l up	Min	0.000	16.517	0.000	2.2968	0.0000	19.5366
65	envi l up	Min	0.000	16.517	0.000	2.2968	0.0000	13.6749
66	envi l up	Max	0.000	-12.397	0.000	0.8585	0.0000	-10.5406
66	envi l up	Max	0.000	-12.397	0.000	0.8585	0.0000	4.6147
66	envi l up	Min	0.000	-118.342	0.000	-0.5842	0.0000	-106.5773
66	envi l up	Min	0.000	-118.342	0.000	-0.5842	0.0000	-64.8187
67	envi l up	Max	0.000	122.130	0.000	12.8566	0.0000	64.6704
67	envi l up	Max	0.000	122.130	0.000	12.8566	0.0000	21.3271
67	envi l up	Min	0.000	18.147	0.000	1.6940	0.0000	8.6115
67	envi l up	Min	0.000	18.147	0.000	1.6940	0.0000	2.1482
68	envi l up	Max	0.000	-9.375	0.000	6.1600	0.0000	27.3972
68	envi l up	Max	0.000	-9.375	0.000	6.1600	0.0000	34.7234
68	envi l up	Min	0.000	-99.705	0.000	0.0534	0.0000	-23.5604
68	envi l up	Min	0.000	-99.705	0.000	0.0534	0.0000	1.9368
69	envi l up	Max	0.000	132.464	0.000	7.7063	0.0000	-3.4502
69	envi l up	Max	0.000	132.464	0.000	7.7063	0.0000	-10.5447
69	envi l up	Min	0.000	19.990	0.000	0.9184	0.0000	-15.8780
69	envi l up	Min	0.000	19.990	0.000	0.9184	0.0000	-62.8889
70	envi l up	Max	0.000	1.944	0.000	10.8284	0.0000	58.2786
70	envi l up	Max	0.000	1.944	0.000	10.8284	0.0000	80.6855
70	envi l up	Min	0.000	-81.148	0.000	0.6530	0.0000	6.6693
70	envi l up	Min	0.000	-81.148	0.000	0.6530	0.0000	8.8830
71	envi l up	Max	0.000	140.146	0.000	-0.1841	0.0000	-15.1524
71	envi l up	Max	0.000	140.146	0.000	-0.1841	0.0000	-22.7616
71	envi l up	Min	0.000	21.441	0.000	-1.0431	0.0000	-92.9505
71	envi l up	Min	0.000	21.441	0.000	-1.0431	0.0000	-142.6877
72	envi l up	Max	0.000	23.907	0.000	13.6838	0.0000	122.3623
72	envi l up	Max	0.000	23.907	0.000	13.6838	0.0000	144.4480
72	envi l up	Min	0.000	-62.590	0.000	1.0099	0.0000	13.9319
72	envi l up	Min	0.000	-62.590	0.000	1.0099	0.0000	15.0214
73	envi l up	Max	0.000	143.706	0.000	-1.7041	0.0000	-25.1891
73	envi l up	Max	0.000	143.706	0.000	-1.7041	0.0000	-33.0900
73	envi l up	Min	0.000	22.262	0.000	-9.4332	0.0000	-157.8331
73	envi l up	Min	0.000	22.262	0.000	-9.4332	0.0000	-208.8336
74	envi l up	Max	0.000	21.453	0.000	-1.5611	0.0000	-0.6781
74	envi l up	Max	0.000	21.453	0.000	-1.5611	0.0000	-1.9336
74	envi l up	Min	0.000	3.370	0.000	-10.3253	0.0000	-4.9329
74	envi l up	Min	0.000	3.370	0.000	-10.3253	0.0000	-12.9076
75	envi l up	Max	0.000	46.467	0.000	-3.1708	0.0000	-4.1598
75	envi l up	Max	0.000	46.467	0.000	-3.1708	0.0000	-6.8184
75	envi l up	Min	0.000	7.149	0.000	-20.8435	0.0000	-28.0014
75	envi l up	Min	0.000	7.149	0.000	-20.8435	0.0000	-45.2741
76	envi l up	Max	0.000	-10.903	0.000	-46.4444	0.0000	-49.5614
76	envi l up	Max	0.000	-10.903	0.000	-46.4444	0.0000	-45.4424
76	envi l up	Min	0.000	-74.953	0.000	-273.2939	0.0000	-297.7873
76	envi l up	Min	0.000	-74.953	0.000	-273.2939	0.0000	-269.9256
77	envi l up	Max	0.000	-10.130	0.000	-48.7008	0.0000	-42.1462
77	envi l up	Max	0.000	-10.130	0.000	-48.7008	0.0000	-38.3256
77	envi l up	Min	0.000	-67.892	0.000	-285.3319	0.0000	-251.3234
77	envi l up	Min	0.000	-67.892	0.000	-285.3319	0.0000	-226.0862
78	envi l up	Max	0.000	-9.462	0.000	-50.7707	0.0000	-32.9972
78	envi l up	Max	0.000	-9.462	0.000	-50.7707	0.0000	-29.4303
78	envi l up	Min	0.000	-63.013	0.000	-296.8543	0.0000	-196.3682
78	envi l up	Min	0.000	-63.013	0.000	-296.8543	0.0000	-172.9448
79	envi l up	Max	0.000	-9.200	0.000	-52.8943	0.0000	-23.9902
79	envi l up	Max	0.000	-9.200	0.000	-52.8943	0.0000	-20.5251
79	envi l up	Min	0.000	-60.992	0.000	-308.5640	0.0000	-141.9017
79	envi l up	Min	0.000	-60.992	0.000	-308.5640	0.0000	-119.2297
80	envi l up	Max	0.000	-8.969	0.000	-54.8215	0.0000	-14.9401
80	envi l up	Max	0.000	-8.969	0.000	-54.8215	0.0000	-11.5639
80	envi l up	Min	0.000	-59.620	0.000	-319.5649	0.0000	-87.2774
80	envi l up	Min	0.000	-59.620	0.000	-319.5649	0.0000	-65.1152
81	envi l up	Max	0.000	-8.842	0.000	-56.6312	0.0000	-6.2678
81	envi l up	Max	0.000	-8.842	0.000	-56.6312	0.0000	-2.9425
81	envi l up	Min	0.000	-59.101	0.000	-329.9057	0.0000	-34.1154
81	envi l up	Min	0.000	-59.101	0.000	-329.9057	0.0000	-12.1461
82	envi l up	Max	0.000	-8.699	0.000	-58.3436	0.0000	17.1968
82	envi l up	Max	0.000	-8.699	0.000	-58.3436	0.0000	39.0192
82	envi l up	Min	0.000	-58.706	0.000	-340.0806	0.0000	1.1672
82	envi l up	Min	0.000	-58.706	0.000	-340.0806	0.0000	4.4006
83	envi l up	Max	0.000	-8.587	0.000	-59.9505	0.0000	67.0646
83	envi l up	Max	0.000	-8.587	0.000	-59.9505	0.0000	88.8775
83	envi l up	Min	0.000	-58.681	0.000	-349.6737	0.0000	8.9751
83	envi l up	Min	0.000	-58.681	0.000	-349.6737	0.0000	12.1670
84	envi l up	Max	0.000	-8.425	0.000	-61.5795	0.0000	114.7934
84	envi l up	Max	0.000	-8.425	0.000	-61.5795	0.0000	136.5397
84	envi l up	Min	0.000	-58.501	0.000	-359.8035	0.0000	16.3174
84	envi l up	Min	0.000	-58.501	0.000	-359.8035	0.0000	19.4492
85	envi l up	Max	0.000	-8.245	0.000	-63.0914	0.0000	162.1143
85	envi l up	Max	0.000	-8.245	0.000	-63.0914	0.0000	183.8331
85	envi l up	Min	0.000	-58.427	0.000	-369.2567	0.0000	23.3798
85	envi l up	Min	0.000	-58.427	0.000	-369.2567	0.0000	26.4446
86	envi l up	Max	0.000	-8.025	0.000	-64.6296	0.0000	207.5831
86	envi l up	Max	0.000	-8.025	0.000	-64.6296	0.0000	229.2216
86	envi l up	Min	0.000	-58.211	0.000	-379.3834	0.0000	30.0090
86	envi l up	Min	0.000	-58.211	0.000	-379.3834	0.0000	32.9919

87	envi l up	Max	0.000	-7.797	0.000	-66.0153	0.0000	253.4488
87	envi l up	Max	0.000	-7.797	0.000	-66.0153	0.0000	275.0782
87	envi l up	Min	0.000	-58.187	0.000	-388.5623	0.0000	36.4390
87	envi l up	Min	0.000	-58.187	0.000	-388.5623	0.0000	39.3375
88	envi l up	Max	0.000	-7.530	0.000	-67.4325	0.0000	297.5807
88	envi l up	Max	0.000	-7.530	0.000	-67.4325	0.0000	319.1354
88	envi l up	Min	0.000	-57.986	0.000	-398.5973	0.0000	42.4431
88	envi l up	Min	0.000	-57.986	0.000	-398.5973	0.0000	45.2424
89	envi l up	Max	0.000	-7.270	0.000	-68.6539	0.0000	342.9666
89	envi l up	Max	0.000	-7.270	0.000	-68.6539	0.0000	364.5640
89	envi l up	Min	0.000	-58.101	0.000	-407.2992	0.0000	48.3187
89	envi l up	Min	0.000	-58.101	0.000	-407.2992	0.0000	51.0213
90	envi l up	Max	0.000	-6.948	0.000	-69.9325	0.0000	386.4948
90	envi l up	Max	0.000	-6.948	0.000	-69.9325	0.0000	408.0362
90	envi l up	Min	0.000	-57.950	0.000	-417.2047	0.0000	53.7419
90	envi l up	Min	0.000	-57.950	0.000	-417.2047	0.0000	56.3298
91	envi l up	Max	0.000	-6.645	0.000	-70.9583	0.0000	432.3171
91	envi l up	Max	0.000	-6.645	0.000	-70.9583	0.0000	453.9763
91	envi l up	Min	0.000	-58.267	0.000	-425.2206	0.0000	59.1167
91	envi l up	Min	0.000	-58.267	0.000	-425.2206	0.0000	61.5980
92	envi l up	Max	0.000	-6.279	0.000	-72.0916	0.0000	475.8595
92	envi l up	Max	0.000	-6.279	0.000	-72.0916	0.0000	497.4888
92	envi l up	Min	0.000	-58.187	0.000	-435.0021	0.0000	63.9754
92	envi l up	Min	0.000	-58.187	0.000	-435.0021	0.0000	66.3267
93	envi l up	Max	0.000	52.742	0.000	18.6405	0.0000	174.3810
93	envi l up	Max	0.000	52.742	0.000	18.6405	0.0000	186.9121
93	envi l up	Min	0.000	-35.294	0.000	1.6438	0.0000	18.8415
93	envi l up	Min	0.000	-35.294	0.000	1.6438	0.0000	18.3760
94	envi l up	Max	0.000	-5.950	0.000	-72.8938	0.0000	522.9918
94	envi l up	Max	0.000	-5.950	0.000	-72.8938	0.0000	544.8258
94	envi l up	Min	0.000	-58.737	0.000	-442.0960	0.0000	68.8846
94	envi l up	Min	0.000	-58.737	0.000	-442.0960	0.0000	71.1194
95	envi l up	Max	0.000	-5.548	0.000	-73.8797	0.0000	567.1595
95	envi l up	Max	0.000	-5.548	0.000	-73.8797	0.0000	589.0188
95	envi l up	Min	0.000	-58.805	0.000	-451.7540	0.0000	73.1809
95	envi l up	Min	0.000	-58.805	0.000	-451.7540	0.0000	75.2720
96	envi l up	Max	0.000	-5.174	0.000	-74.4402	0.0000	616.3093
96	envi l up	Max	0.000	-5.174	0.000	-74.4402	0.0000	638.4004
96	envi l up	Min	0.000	-59.429	0.000	-457.7391	0.0000	77.6286
96	envi l up	Min	0.000	-59.429	0.000	-457.7391	0.0000	79.5867
97	envi l up	Max	0.000	-4.785	0.000	-75.2593	0.0000	662.3446
97	envi l up	Max	0.000	-4.785	0.000	-75.2593	0.0000	684.6807
97	envi l up	Min	0.000	-60.088	0.000	-467.0416	0.0000	81.4090
97	envi l up	Min	0.000	-60.088	0.000	-467.0416	0.0000	83.2277
98	envi l up	Max	0.000	-4.372	0.000	-75.6451	0.0000	713.3650
98	envi l up	Max	0.000	-4.372	0.000	-75.6451	0.0000	735.8884
98	envi l up	Min	0.000	-60.592	0.000	-472.5302	0.0000	85.2923
98	envi l up	Min	0.000	-60.592	0.000	-472.5302	0.0000	86.9630
99	envi l up	Max	0.000	-3.982	0.000	-76.2387	0.0000	762.2595
99	envi l up	Max	0.000	-3.982	0.000	-76.2387	0.0000	784.9397
99	envi l up	Min	0.000	-61.014	0.000	-480.7547	0.0000	88.5585
99	envi l up	Min	0.000	-61.014	0.000	-480.7547	0.0000	90.0893
100	envi l up	Max	0.000	-3.557	0.000	-76.4625	0.0000	815.0255
100	envi l up	Max	0.000	-3.557	0.000	-76.4625	0.0000	837.2178
100	envi l up	Min	0.000	-59.701	0.000	-485.6853	0.0000	91.8165
100	envi l up	Min	0.000	-59.701	0.000	-485.6853	0.0000	93.1939
101	envi l up	Max	0.000	-3.155	0.000	-76.8054	0.0000	863.9699
101	envi l up	Max	0.000	-3.155	0.000	-76.8054	0.0000	884.1913
101	envi l up	Min	0.000	-54.399	0.000	-492.3917	0.0000	94.5373
101	envi l up	Min	0.000	-54.399	0.000	-492.3917	0.0000	95.7704
102	envi l up	Max	0.000	-2.713	0.000	-76.8540	0.0000	908.2267
102	envi l up	Max	0.000	-2.713	0.000	-76.8540	0.0000	924.1238
102	envi l up	Min	0.000	-42.766	0.000	-496.7315	0.0000	97.1484
102	envi l up	Min	0.000	-42.766	0.000	-496.7315	0.0000	98.2220
103	envi l up	Max	0.000	-2.279	0.000	-76.9492	0.0000	939.1098
103	envi l up	Max	0.000	-2.279	0.000	-76.9492	0.0000	949.5325
103	envi l up	Min	0.000	-28.039	0.000	-502.2110	0.0000	99.2807
103	envi l up	Min	0.000	-28.039	0.000	-502.2110	0.0000	100.1973
104	envi l up	Max	0.000	-1.808	0.000	-76.8082	0.0000	957.7315
104	envi l up	Max	0.000	-1.808	0.000	-76.8082	0.0000	962.3293
104	envi l up	Min	0.000	-12.369	0.000	-505.8505	0.0000	101.2096
104	envi l up	Min	0.000	-12.369	0.000	-505.8505	0.0000	101.8858
105	envi l up	Max	0.000	3.391	0.000	-76.6622	0.0000	961.3441
105	envi l up	Max	0.000	3.391	0.000	-76.6622	0.0000	960.0838
105	envi l up	Min	0.000	-8.810	0.000	-509.9807	0.0000	102.5617
105	envi l up	Min	0.000	-8.810	0.000	-509.9807	0.0000	103.0633
106	envi l up	Max	0.000	19.056	0.000	-76.3206	0.0000	951.8313
106	envi l up	Max	0.000	19.056	0.000	-76.3206	0.0000	944.7476
106	envi l up	Min	0.000	-7.945	0.000	-512.6454	0.0000	103.6478
106	envi l up	Min	0.000	-7.945	0.000	-512.6454	0.0000	103.9633
107	envi l up	Max	0.000	33.351	0.000	-75.9388	0.0000	927.7719
107	envi l up	Max	0.000	33.351	0.000	-75.9388	0.0000	915.3746
107	envi l up	Min	0.000	-7.128	0.000	-515.4969	0.0000	104.2947
107	envi l up	Min	0.000	-7.128	0.000	-515.4969	0.0000	104.4219
108	envi l up	Max	0.000	43.726	0.000	-75.3891	0.0000	892.7210
108	envi l up	Max	0.000	43.726	0.000	-75.3891	0.0000	876.4672
108	envi l up	Min	0.000	-6.277	0.000	-517.1253	0.0000	104.6224
108	envi l up	Min	0.000	-6.277	0.000	-517.1253	0.0000	104.5520
109	envi l up	Max	0.000	48.387	0.000	-74.7761	0.0000	850.7631
109	envi l up	Max	0.000	48.387	0.000	-74.7761	0.0000	832.7765
109	envi l up	Min	0.000	-5.468	0.000	-518.3171	0.0000	104.5108

109	envi l up	Mi n	0.000	-5.468	0.000	-518.3171	0.0000	104.2394
110	envi l up	Max	0.000	50.170	0.000	-74.0146	0.0000	807.6445
110	envi l up	Max	0.000	50.170	0.000	-74.0146	0.0000	788.9952
110	envi l up	Mi n	0.000	-4.647	0.000	-518.1167	0.0000	104.0353
110	envi l up	Mi n	0.000	-4.647	0.000	-518.1167	0.0000	103.5549
111	envi l up	Max	0.000	51.499	0.000	-73.1749	0.0000	764.3335
111	envi l up	Max	0.000	51.499	0.000	-73.1749	0.0000	745.1901
111	envi l up	Mi n	0.000	-3.867	0.000	-517.2710	0.0000	103.1118
111	envi l up	Mi n	0.000	-3.867	0.000	-517.2710	0.0000	102.4185
112	envi l up	Max	0.000	52.890	0.000	-72.2015	0.0000	721.3639
112	envi l up	Max	0.000	52.890	0.000	-72.2015	0.0000	701.7036
112	envi l up	Mi n	0.000	-3.095	0.000	-515.2992	0.0000	101.7853
112	envi l up	Mi n	0.000	-3.095	0.000	-515.2992	0.0000	100.8721
113	envi l up	Max	0.000	54.404	0.000	-71.1416	0.0000	678.0979
113	envi l up	Max	0.000	54.404	0.000	-71.1416	0.0000	657.8747
113	envi l up	Mi n	0.000	-2.374	0.000	-512.6793	0.0000	99.9965
113	envi l up	Mi n	0.000	-2.374	0.000	-512.6793	0.0000	98.8592
114	envi l up	Max	0.000	56.125	0.000	-69.9603	0.0000	634.6072
114	envi l up	Max	0.000	56.125	0.000	-69.9603	0.0000	613.7443
114	envi l up	Mi n	0.000	-1.685	0.000	-509.1168	0.0000	97.7695
114	envi l up	Mi n	0.000	-1.685	0.000	-509.1168	0.0000	96.4017
115	envi l up	Max	0.000	57.929	0.000	-68.6889	0.0000	590.4475
115	envi l up	Max	0.000	57.929	0.000	-68.6889	0.0000	568.9140
115	envi l up	Mi n	0.000	-1.067	0.000	-504.8739	0.0000	95.0622
115	envi l up	Mi n	0.000	-1.067	0.000	-504.8739	0.0000	93.4600
116	envi l up	Max	0.000	59.825	0.000	-67.3079	0.0000	545.5707
116	envi l up	Max	0.000	59.825	0.000	-67.3079	0.0000	523.3325
116	envi l up	Mi n	0.000	-0.511	0.000	-499.8166	0.0000	91.8837
116	envi l up	Mi n	0.000	-0.511	0.000	-499.8166	0.0000	90.0416
117	envi l up	Max	0.000	1.599	0.000	13.9873	0.0000	124.0943
117	envi l up	Max	0.000	1.599	0.000	13.9873	0.0000	126.7437
117	envi l up	Mi n	0.000	-9.579	0.000	2.4833	0.0000	23.7230
117	envi l up	Mi n	0.000	-9.579	0.000	2.4833	0.0000	23.2414
118	envi l up	Max	0.000	61.693	0.000	-65.8395	0.0000	499.7719
118	envi l up	Max	0.000	61.693	0.000	-65.8395	0.0000	476.8393
118	envi l up	Mi n	0.000	-0.050	0.000	-494.0521	0.0000	88.2047
118	envi l up	Mi n	0.000	-0.050	0.000	-494.0521	0.0000	86.1195
119	envi l up	Max	0.000	63.569	0.000	-64.2763	0.0000	452.9036
119	envi l up	Max	0.000	63.569	0.000	-64.2763	0.0000	429.2736
119	envi l up	Mi n	0.000	0.341	0.000	-487.5875	0.0000	84.0226
119	envi l up	Mi n	0.000	0.341	0.000	-487.5875	0.0000	81.6903
120	envi l up	Max	0.000	65.356	0.000	-62.6316	0.0000	404.9712
120	envi l up	Max	0.000	65.356	0.000	-62.6316	0.0000	393.9885
120	envi l up	Mi n	0.000	0.678	0.000	-480.3801	0.0000	79.3181
120	envi l up	Mi n	0.000	0.678	0.000	-480.3801	0.0000	76.7373
121	envi l up	Max	0.000	67.104	0.000	-60.9070	0.0000	398.6750
121	envi l up	Max	0.000	67.104	0.000	-60.9070	0.0000	398.2601
121	envi l up	Mi n	0.000	1.116	0.000	-472.5680	0.0000	74.0786
121	envi l up	Mi n	0.000	1.116	0.000	-472.5680	0.0000	71.2431
122	envi l up	Max	0.000	68.682	0.000	-59.1119	0.0000	403.4414
122	envi l up	Max	0.000	68.682	0.000	-59.1119	0.0000	402.7032
122	envi l up	Mi n	0.000	1.986	0.000	-463.9676	0.0000	68.2842
122	envi l up	Mi n	0.000	1.986	0.000	-463.9676	0.0000	65.1958
123	envi l up	Max	0.000	70.135	0.000	-57.2595	0.0000	407.7469
123	envi l up	Max	0.000	70.135	0.000	-57.2595	0.0000	406.0571
123	envi l up	Mi n	0.000	4.546	0.000	-454.8900	0.0000	61.9168
123	envi l up	Mi n	0.000	4.546	0.000	-454.8900	0.0000	58.5845
124	envi l up	Max	0.000	71.272	0.000	-55.3542	0.0000	408.6035
124	envi l up	Max	0.000	71.272	0.000	-55.3542	0.0000	403.8354
124	envi l up	Mi n	0.000	9.574	0.000	-444.9891	0.0000	54.9784
124	envi l up	Mi n	0.000	9.574	0.000	-444.9891	0.0000	51.4112
125	envi l up	Max	0.000	72.100	0.000	-53.4197	0.0000	400.0187
125	envi l up	Max	0.000	72.100	0.000	-53.4197	0.0000	390.0540
125	envi l up	Mi n	0.000	10.172	0.000	-434.7856	0.0000	47.4355
125	envi l up	Mi n	0.000	10.172	0.000	-434.7856	0.0000	43.6466
126	envi l up	Max	0.000	72.397	0.000	-51.4584	0.0000	377.3434
126	envi l up	Max	0.000	72.397	0.000	-51.4584	0.0000	361.5809
126	envi l up	Mi n	0.000	10.722	0.000	-423.7416	0.0000	39.2802
126	envi l up	Mi n	0.000	10.722	0.000	-423.7416	0.0000	35.2879
127	envi l up	Max	0.000	72.051	0.000	-49.4448	0.0000	339.1326
127	envi l up	Max	0.000	72.051	0.000	-49.4448	0.0000	317.5181
127	envi l up	Mi n	0.000	11.191	0.000	-412.5322	0.0000	29.5654
127	envi l up	Mi n	0.000	11.191	0.000	-412.5322	0.0000	2.7823
128	envi l up	Max	0.000	74.174	0.000	-47.4063	0.0000	284.6007
128	envi l up	Max	0.000	74.174	0.000	-47.4063	0.0000	257.0285
128	envi l up	Mi n	0.000	11.642	0.000	-400.4388	0.0000	-30.7829
128	envi l up	Mi n	0.000	11.642	0.000	-400.4388	0.0000	-57.3185
129	envi l up	Max	0.000	89.760	0.000	-45.2482	0.0000	215.3117
129	envi l up	Max	0.000	89.760	0.000	-45.2482	0.0000	181.9458
129	envi l up	Mi n	0.000	12.017	0.000	-387.4750	0.0000	-92.3015
129	envi l up	Mi n	0.000	12.017	0.000	-387.4750	0.0000	-118.3095
130	envi l up	Max	0.000	103.988	0.000	-43.1096	0.0000	131.7997
130	envi l up	Max	0.000	103.988	0.000	-43.1096	0.0000	93.1449
130	envi l up	Mi n	0.000	12.431	0.000	-373.8058	0.0000	-154.9391
130	envi l up	Mi n	0.000	12.431	0.000	-373.8058	0.0000	-180.4826
131	envi l up	Max	0.000	112.792	0.000	-40.7621	0.0000	39.8407
131	envi l up	Max	0.000	112.792	0.000	-40.7621	0.0000	-2.0866
131	envi l up	Mi n	0.000	12.801	0.000	-358.5123	0.0000	-215.2513
131	envi l up	Mi n	0.000	12.801	0.000	-358.5123	0.0000	-240.1142
132	envi l up	Max	0.000	118.822	0.000	-38.6400	0.0000	-20.0030
132	envi l up	Max	0.000	118.822	0.000	-38.6400	0.0000	-25.1010

132	envi l up	Mi n	0.000	13.503	0.000	-344.0155	0.0000	-274.5260
132	envi l up	Mi n	0.000	13.503	0.000	-344.0155	0.0000	-299.5782
133	envi l up	Max	0.000	126.252	0.000	-36.0507	0.0000	-29.7080
133	envi l up	Max	0.000	126.252	0.000	-36.0507	0.0000	-35.0477
133	envi l up	Mi n	0.000	14.136	0.000	-324.3775	0.0000	-321.0880
133	envi l up	Mi n	0.000	14.136	0.000	-324.3775	0.0000	-345.7135
134	envi l up	Max	0.000	-4.719	0.000	-1.8601	0.0000	-3.1365
134	envi l up	Max	0.000	-4.719	0.000	-1.8601	0.0000	-1.3824
134	envi l up	Mi n	0.000	-36.968	0.000	-20.3353	0.0000	-39.1766
134	envi l up	Mi n	0.000	-36.968	0.000	-20.3353	0.0000	-25.4341
135	envi l up	Max	0.000	-2.251	0.000	-0.8403	0.0000	-0.8196
135	envi l up	Max	0.000	-2.251	0.000	-0.8403	0.0000	0.0170
135	envi l up	Mi n	0.000	-18.680	0.000	-9.6954	0.0000	-11.3068
135	envi l up	Mi n	0.000	-18.680	0.000	-9.6954	0.0000	-4.3625
136	envi l up	Max	0.000	-15.918	0.000	-2.1945	0.0000	-25.3292
136	envi l up	Max	0.000	-15.918	0.000	-2.1945	0.0000	-19.7468
136	envi l up	Mi n	0.000	-122.293	0.000	-12.6021	0.0000	-214.0210
136	envi l up	Mi n	0.000	-122.293	0.000	-12.6021	0.0000	-171.1330
137	envi l up	Max	0.000	16.192	0.000	10.0549	0.0000	105.5445
137	envi l up	Max	0.000	16.192	0.000	10.0549	0.0000	99.7981
137	envi l up	Mi n	0.000	5.011	0.000	1.7426	0.0000	19.2902
137	envi l up	Mi n	0.000	5.011	0.000	1.7426	0.0000	17.3416
138	envi l up	Max	0.000	-13.529	0.000	-1.2368	0.0000	-16.7363
138	envi l up	Max	0.000	-13.529	0.000	-1.2368	0.0000	-11.9622
138	envi l up	Mi n	0.000	-116.497	0.000	-3.9713	0.0000	-152.2476
138	envi l up	Mi n	0.000	-116.497	0.000	-3.9713	0.0000	-111.1400
139	envi l up	Max	0.000	32.178	0.000	8.0979	0.0000	71.8310
139	envi l up	Max	0.000	32.178	0.000	8.0979	0.0000	60.4110
139	envi l up	Mi n	0.000	8.332	0.000	1.3732	0.0000	11.9271
139	envi l up	Mi n	0.000	8.332	0.000	1.3732	0.0000	8.9608
140	envi l up	Max	0.000	-10.921	0.000	4.4639	0.0000	-7.7090
140	envi l up	Max	0.000	-10.921	0.000	4.4639	0.0000	-3.8555
140	envi l up	Mi n	0.000	-105.991	0.000	-0.4581	0.0000	-78.6999
140	envi l up	Mi n	0.000	-105.991	0.000	-0.4581	0.0000	-41.2997
141	envi l up	Max	0.000	46.966	0.000	4.8402	0.0000	33.6104
141	envi l up	Max	0.000	46.966	0.000	4.8402	0.0000	16.9423
141	envi l up	Mi n	0.000	11.034	0.000	0.7399	0.0000	3.5990
141	envi l up	Mi n	0.000	11.034	0.000	0.7399	0.0000	-0.3986
142	envi l up	Max	0.000	-8.098	0.000	9.4080	0.0000	1.0896
142	envi l up	Max	0.000	-8.098	0.000	9.4080	0.0000	31.5851
142	envi l up	Mi n	0.000	-91.974	0.000	0.1359	0.0000	-0.8692
142	envi l up	Mi n	0.000	-91.974	0.000	0.1359	0.0000	3.9470
143	envi l up	Max	0.000	60.924	0.000	1.4098	0.0000	-3.3648
143	envi l up	Max	0.000	60.924	0.000	1.4098	0.0000	-10.6494
143	envi l up	Mi n	0.000	13.631	0.000	0.0401	0.0000	-10.6352
143	envi l up	Mi n	0.000	13.631	0.000	0.0401	0.0000	-32.2567
144	envi l up	Max	0.000	-5.085	0.000	13.8553	0.0000	69.5447
144	envi l up	Max	0.000	-5.085	0.000	13.8553	0.0000	96.9196
144	envi l up	Mi n	0.000	-77.579	0.000	0.7684	0.0000	8.6911
144	envi l up	Mi n	0.000	-77.579	0.000	0.7684	0.0000	10.4853
145	envi l up	Max	0.000	73.305	0.000	-1.0325	0.0000	-15.3282
145	envi l up	Max	0.000	73.305	0.000	-1.0325	0.0000	-20.9626
145	envi l up	Mi n	0.000	15.876	0.000	-3.9778	0.0000	-55.2981
145	envi l up	Mi n	0.000	15.876	0.000	-3.9778	0.0000	-81.3137
146	envi l up	Max	0.000	-1.939	0.000	16.2442	0.0000	135.4050
146	envi l up	Max	0.000	-1.939	0.000	16.2442	0.0000	157.7503
146	envi l up	Mi n	0.000	-63.326	0.000	1.1199	0.0000	15.5576
146	envi l up	Mi n	0.000	-63.326	0.000	1.1199	0.0000	16.2418
147	envi l up	Max	0.000	83.895	0.000	-2.1180	0.0000	-23.8075
147	envi l up	Max	0.000	83.895	0.000	-2.1180	0.0000	-30.0666
147	envi l up	Mi n	0.000	17.636	0.000	-8.8645	0.0000	-96.1594
147	envi l up	Mi n	0.000	17.636	0.000	-8.8645	0.0000	-125.9335
148	envi l up	Max	0.000	11.088	0.000	-1.1911	0.0000	-0.3028
148	envi l up	Max	0.000	11.088	0.000	-1.1911	0.0000	-1.2589
148	envi l up	Mi n	0.000	2.542	0.000	-5.0549	0.0000	-1.3122
148	envi l up	Mi n	0.000	2.542	0.000	-5.0549	0.0000	-5.4316
149	envi l up	Max	0.000	25.119	0.000	-2.5648	0.0000	-2.8064
149	envi l up	Max	0.000	25.119	0.000	-2.5648	0.0000	-4.8454
149	envi l up	Mi n	0.000	5.488	0.000	-10.7021	0.0000	-11.0173
149	envi l up	Mi n	0.000	5.488	0.000	-10.7021	0.0000	-20.3498
150	envi l up	Max	0.000	-12.024	0.000	-43.7040	0.0000	-44.2154
150	envi l up	Max	0.000	-12.024	0.000	-43.7040	0.0000	-39.5845
150	envi l up	Mi n	0.000	-77.010	0.000	-159.6835	0.0000	-161.6280
150	envi l up	Mi n	0.000	-77.010	0.000	-159.6835	0.0000	-133.0163
151	envi l up	Max	0.000	-11.471	0.000	-46.1344	0.0000	-36.0967
151	envi l up	Max	0.000	-11.471	0.000	-46.1344	0.0000	-31.7064
151	envi l up	Mi n	0.000	-71.298	0.000	-169.3837	0.0000	-114.5639
151	envi l up	Mi n	0.000	-71.298	0.000	-169.3837	0.0000	-88.0745
152	envi l up	Max	0.000	-10.829	0.000	-48.3460	0.0000	-26.1058
152	envi l up	Max	0.000	-10.829	0.000	-48.3460	0.0000	-21.9708
152	envi l up	Mi n	0.000	-66.964	0.000	-178.8243	0.0000	-60.8773
152	envi l up	Mi n	0.000	-66.964	0.000	-178.8243	0.0000	-35.9984
153	envi l up	Max	0.000	-10.527	0.000	-50.7312	0.0000	-8.4333
153	envi l up	Max	0.000	-10.527	0.000	-50.7312	0.0000	15.5668
153	envi l up	Mi n	0.000	-64.598	0.000	-189.5999	0.0000	-18.3283
153	envi l up	Mi n	0.000	-64.598	0.000	-189.5999	0.0000	-14.4173
154	envi l up	Max	0.000	-10.208	0.000	-52.8982	0.0000	44.3855
154	envi l up	Max	0.000	-10.208	0.000	-52.8982	0.0000	67.6779
154	envi l up	Mi n	0.000	-62.693	0.000	-199.9021	0.0000	-8.5799
154	envi l up	Mi n	0.000	-62.693	0.000	-199.9021	0.0000	-4.7874
155	envi l up	Max	0.000	-9.969	0.000	-55.0561	0.0000	94.9879

155	envi l up	Max	0.000	-9.969	0.000	-55.0561	0.0000	117.7873
155	envi l up	Min	0.000	-61.366	0.000	-210.9456	0.0000	0.6677
155	envi l up	Min	0.000	-61.366	0.000	-210.9456	0.0000	4.3714
156	envi l up	Max	0.000	-9.706	0.000	-57.0919	0.0000	144.4196
156	envi l up	Max	0.000	-9.706	0.000	-57.0919	0.0000	166.7835
156	envi l up	Min	0.000	-60.194	0.000	-221.8648	0.0000	9.5598
156	envi l up	Min	0.000	-60.194	0.000	-221.8648	0.0000	13.1659
157	envi l up	Max	0.000	-9.468	0.000	-59.1303	0.0000	191.4085
157	envi l up	Max	0.000	-9.468	0.000	-59.1303	0.0000	213.4403
157	envi l up	Min	0.000	-59.300	0.000	-233.6411	0.0000	17.8684
157	envi l up	Min	0.000	-59.300	0.000	-233.6411	0.0000	21.3861
158	envi l up	Max	0.000	-9.182	0.000	-61.1593	0.0000	237.0539
158	envi l up	Max	0.000	-9.182	0.000	-61.1593	0.0000	258.7266
158	envi l up	Min	0.000	-58.334	0.000	-245.7868	0.0000	25.7253
158	envi l up	Min	0.000	-58.334	0.000	-245.7868	0.0000	29.1368
159	envi l up	Max	0.000	-8.873	0.000	-63.1744	0.0000	280.9546
159	envi l up	Max	0.000	-8.873	0.000	-63.1744	0.0000	302.2929
159	envi l up	Min	0.000	-57.434	0.000	-258.6525	0.0000	33.1283
159	envi l up	Min	0.000	-57.434	0.000	-258.6525	0.0000	36.4248
160	envi l up	Max	0.000	-8.538	0.000	-65.1618	0.0000	323.7475
160	envi l up	Max	0.000	-8.538	0.000	-65.1618	0.0000	344.7479
160	envi l up	Min	0.000	-56.524	0.000	-271.8538	0.0000	40.1227
160	envi l up	Min	0.000	-56.524	0.000	-271.8538	0.0000	43.2947
161	envi l up	Max	0.000	-8.185	0.000	-67.1035	0.0000	365.2094
161	envi l up	Max	0.000	-8.185	0.000	-67.1035	0.0000	385.8967
161	envi l up	Min	0.000	-55.681	0.000	-285.5727	0.0000	46.7220
161	envi l up	Min	0.000	-55.681	0.000	-285.5727	0.0000	49.7632
162	envi l up	Max	0.000	-7.784	0.000	-68.9881	0.0000	405.7764
162	envi l up	Max	0.000	-7.784	0.000	-68.9881	0.0000	426.1596
162	envi l up	Min	0.000	-54.863	0.000	-299.5187	0.0000	52.9496
162	envi l up	Min	0.000	-54.863	0.000	-299.5187	0.0000	55.8550
163	envi l up	Max	0.000	-7.371	0.000	-70.8020	0.0000	445.3121
163	envi l up	Max	0.000	-7.371	0.000	-70.8020	0.0000	465.4129
163	envi l up	Min	0.000	-54.103	0.000	-313.8016	0.0000	58.8157
163	envi l up	Min	0.000	-54.103	0.000	-313.8016	0.0000	61.5812
164	envi l up	Max	0.000	-6.950	0.000	-72.5350	0.0000	484.1503
164	envi l up	Max	0.000	-6.950	0.000	-72.5350	0.0000	503.9711
164	envi l up	Min	0.000	-53.349	0.000	-328.1919	0.0000	64.3366
164	envi l up	Min	0.000	-53.349	0.000	-328.1919	0.0000	66.9589
165	envi l up	Max	0.000	7.562	0.000	20.0490	0.0000	182.9103
165	envi l up	Max	0.000	7.562	0.000	20.0490	0.0000	197.5876
165	envi l up	Min	0.000	-41.084	0.000	1.6984	0.0000	19.9364
165	envi l up	Min	0.000	-41.084	0.000	1.6984	0.0000	19.0328
166	envi l up	Max	0.000	-6.521	0.000	-74.1779	0.0000	522.2328
166	envi l up	Max	0.000	-6.521	0.000	-74.1779	0.0000	541.7678
166	envi l up	Min	0.000	-52.580	0.000	-342.7580	0.0000	69.5185
166	envi l up	Min	0.000	-52.580	0.000	-342.7580	0.0000	71.9948
167	envi l up	Max	0.000	-6.087	0.000	-75.7216	0.0000	559.8495
167	envi l up	Max	0.000	-6.087	0.000	-75.7216	0.0000	579.0481
167	envi l up	Min	0.000	-51.674	0.000	-357.3520	0.0000	74.3734
167	envi l up	Min	0.000	-51.674	0.000	-357.3520	0.0000	76.7011
168	envi l up	Max	0.000	-5.646	0.000	-77.1586	0.0000	596.9992
168	envi l up	Max	0.000	-5.646	0.000	-77.1586	0.0000	615.7656
168	envi l up	Min	0.000	-50.511	0.000	-372.1339	0.0000	78.9039
168	envi l up	Min	0.000	-50.511	0.000	-372.1339	0.0000	81.0808
169	envi l up	Max	0.000	-5.202	0.000	-78.4626	0.0000	633.6525
169	envi l up	Max	0.000	-5.202	0.000	-78.4626	0.0000	651.8119
169	envi l up	Min	0.000	-48.877	0.000	-387.3357	0.0000	83.1181
169	envi l up	Min	0.000	-48.877	0.000	-387.3357	0.0000	85.1417
170	envi l up	Max	0.000	-4.751	0.000	-79.6476	0.0000	668.6344
170	envi l up	Max	0.000	-4.751	0.000	-79.6476	0.0000	685.7396
170	envi l up	Min	0.000	-46.040	0.000	-403.6040	0.0000	87.0160
170	envi l up	Min	0.000	-46.040	0.000	-403.6040	0.0000	88.8841
171	envi l up	Max	0.000	-4.290	0.000	-80.7074	0.0000	700.1967
171	envi l up	Max	0.000	-4.290	0.000	-80.7074	0.0000	715.4920
171	envi l up	Min	0.000	-41.168	0.000	-420.9382	0.0000	90.6018
171	envi l up	Min	0.000	-41.168	0.000	-420.9382	0.0000	92.3121
172	envi l up	Max	0.000	-3.824	0.000	-81.6385	0.0000	726.8327
172	envi l up	Max	0.000	-3.824	0.000	-81.6385	0.0000	739.7353
172	envi l up	Min	0.000	-34.728	0.000	-438.7103	0.0000	93.8738
172	envi l up	Min	0.000	-34.728	0.000	-438.7103	0.0000	95.4236
173	envi l up	Max	0.000	-3.353	0.000	-82.4360	0.0000	747.9864
173	envi l up	Max	0.000	-3.353	0.000	-82.4360	0.0000	758.2803
173	envi l up	Min	0.000	-27.707	0.000	-456.2206	0.0000	96.8327
173	envi l up	Min	0.000	-27.707	0.000	-456.2206	0.0000	98.2193
174	envi l up	Max	0.000	-2.877	0.000	-83.0973	0.0000	763.4588
174	envi l up	Max	0.000	-2.877	0.000	-83.0973	0.0000	771.1219
174	envi l up	Min	0.000	-20.626	0.000	-473.1216	0.0000	99.4750
174	envi l up	Min	0.000	-20.626	0.000	-473.1216	0.0000	100.6954
175	envi l up	Max	0.000	-2.395	0.000	-83.6186	0.0000	773.3050
175	envi l up	Max	0.000	-2.395	0.000	-83.6186	0.0000	778.4189
175	envi l up	Min	0.000	-13.764	0.000	-489.0319	0.0000	101.7989
175	envi l up	Min	0.000	-13.764	0.000	-489.0319	0.0000	102.8498
176	envi l up	Max	0.000	-1.908	0.000	-83.9982	0.0000	777.8048
176	envi l up	Max	0.000	-1.908	0.000	-83.9982	0.0000	780.5373
176	envi l up	Min	0.000	-8.905	0.000	-503.4227	0.0000	103.6400
176	envi l up	Min	0.000	-8.905	0.000	-503.4227	0.0000	104.3642
177	envi l up	Max	0.000	-1.414	0.000	-84.2334	0.0000	778.2372
177	envi l up	Max	0.000	-1.414	0.000	-84.2334	0.0000	779.0079
177	envi l up	Min	0.000	-8.126	0.000	-515.4236	0.0000	104.9868
177	envi l up	Min	0.000	-8.126	0.000	-515.4236	0.0000	105.5299

178	envi l up	Max	0.000	1.882	0.000	-84.3230	0.0000	776.3997
178	envi l up	Max	0.000	1.882	0.000	-84.3230	0.0000	775.7005
178	envi l up	Min	0.000	-7.366	0.000	-524.6232	0.0000	105.9897
178	envi l up	Min	0.000	-7.366	0.000	-524.6232	0.0000	106.3493
179	envi l up	Max	0.000	7.479	0.000	-84.2659	0.0000	772.9162
179	envi l up	Max	0.000	7.479	0.000	-84.2659	0.0000	770.1375
179	envi l up	Min	0.000	-6.624	0.000	-531.0500	0.0000	106.6448
179	envi l up	Min	0.000	-6.624	0.000	-531.0500	0.0000	106.8183
180	envi l up	Max	0.000	15.369	0.000	-84.0613	0.0000	765.8235
180	envi l up	Max	0.000	15.369	0.000	-84.0613	0.0000	760.1137
180	envi l up	Min	0.000	-5.901	0.000	-534.8793	0.0000	106.9476
180	envi l up	Min	0.000	-5.901	0.000	-534.8793	0.0000	106.9324
181	envi l up	Max	0.000	23.415	0.000	-83.7092	0.0000	752.8717
181	envi l up	Max	0.000	23.415	0.000	-83.7092	0.0000	744.1725
181	envi l up	Min	0.000	-5.198	0.000	-536.6268	0.0000	106.8926
181	envi l up	Min	0.000	-5.198	0.000	-536.6268	0.0000	106.6861
182	envi l up	Max	0.000	31.440	0.000	-83.2098	0.0000	733.3739
182	envi l up	Max	0.000	31.440	0.000	-83.2098	0.0000	721.6931
182	envi l up	Min	0.000	-4.514	0.000	-536.8941	0.0000	106.4748
182	envi l up	Min	0.000	-4.514	0.000	-536.8941	0.0000	106.0743
183	envi l up	Max	0.000	39.402	0.000	-82.5644	0.0000	707.2987
183	envi l up	Max	0.000	39.402	0.000	-82.5644	0.0000	692.6598
183	envi l up	Min	0.000	-3.851	0.000	-535.9530	0.0000	105.6872
183	envi l up	Min	0.000	-3.851	0.000	-535.9530	0.0000	105.0902
184	envi l up	Max	0.000	47.114	0.000	-81.7739	0.0000	674.6545
184	envi l up	Max	0.000	47.114	0.000	-81.7739	0.0000	657.1503
184	envi l up	Min	0.000	-3.206	0.000	-534.0431	0.0000	104.5244
184	envi l up	Min	0.000	-3.206	0.000	-534.0431	0.0000	103.7282
185	envi l up	Max	0.000	54.047	0.000	-80.8412	0.0000	635.6133
185	envi l up	Max	0.000	54.047	0.000	-80.8412	0.0000	615.5333
185	envi l up	Min	0.000	-2.581	0.000	-531.4859	0.0000	102.9776
185	envi l up	Min	0.000	-2.581	0.000	-531.4859	0.0000	101.9760
186	envi l up	Max	0.000	58.618	0.000	-79.7680	0.0000	590.9783
186	envi l up	Max	0.000	58.618	0.000	-79.7680	0.0000	569.1998
186	envi l up	Min	0.000	-1.962	0.000	-528.7547	0.0000	101.0158
186	envi l up	Min	0.000	-1.962	0.000	-528.7547	0.0000	99.7848
187	envi l up	Max	0.000	60.069	0.000	-78.5594	0.0000	543.1592
187	envi l up	Max	0.000	60.069	0.000	-78.5594	0.0000	520.8418
187	envi l up	Min	0.000	-1.336	0.000	-525.9432	0.0000	98.6287
187	envi l up	Min	0.000	-1.336	0.000	-525.9432	0.0000	97.1917
188	envi l up	Max	0.000	60.130	0.000	-77.2177	0.0000	494.7158
188	envi l up	Max	0.000	60.130	0.000	-77.2177	0.0000	472.3756
188	envi l up	Min	0.000	-0.647	0.000	-522.7609	0.0000	95.8361
188	envi l up	Min	0.000	-0.647	0.000	-522.7609	0.0000	94.1917
189	envi l up	Max	0.000	60.084	0.000	-75.7505	0.0000	446.6691
189	envi l up	Max	0.000	60.084	0.000	-75.7505	0.0000	424.3460
189	envi l up	Min	0.000	0.187	0.000	-518.8238	0.0000	92.6255
189	envi l up	Min	0.000	0.187	0.000	-518.8238	0.0000	90.7725
190	envi l up	Max	0.000	59.967	0.000	-74.1609	0.0000	398.9531
190	envi l up	Max	0.000	59.967	0.000	-74.1609	0.0000	376.6736
190	envi l up	Min	0.000	1.312	0.000	-514.0472	0.0000	88.9915
190	envi l up	Min	0.000	1.312	0.000	-514.0472	0.0000	86.9295
191	envi l up	Max	0.000	59.799	0.000	-72.4598	0.0000	351.5823
191	envi l up	Max	0.000	59.799	0.000	-72.4598	0.0000	341.4245
191	envi l up	Min	0.000	2.894	0.000	-508.3489	0.0000	84.9184
191	envi l up	Min	0.000	2.894	0.000	-508.3489	0.0000	82.6469
192	envi l up	Max	0.000	59.598	0.000	-70.6509	0.0000	340.5273
192	envi l up	Max	0.000	59.598	0.000	-70.6509	0.0000	338.4162
192	envi l up	Min	0.000	5.682	0.000	-501.8248	0.0000	80.4011
192	envi l up	Min	0.000	5.682	0.000	-501.8248	0.0000	77.9210
193	envi l up	Max	0.000	0.982	0.000	5.6317	0.0000	64.4173
193	envi l up	Max	0.000	0.982	0.000	5.6317	0.0000	73.2742
193	envi l up	Min	0.000	-24.956	0.000	2.2637	0.0000	23.0206
193	envi l up	Min	0.000	-24.956	0.000	2.2637	0.0000	22.9371
194	envi l up	Max	0.000	59.329	0.000	-68.7495	0.0000	335.0643
194	envi l up	Max	0.000	59.329	0.000	-68.7495	0.0000	331.1823
194	envi l up	Min	0.000	7.077	0.000	-494.4262	0.0000	75.4189
194	envi l up	Min	0.000	7.077	0.000	-494.4262	0.0000	72.7313
195	envi l up	Max	0.000	58.989	0.000	-66.7592	0.0000	324.4250
195	envi l up	Max	0.000	58.989	0.000	-66.7592	0.0000	318.2046
195	envi l up	Min	0.000	7.685	0.000	-486.3063	0.0000	69.9677
195	envi l up	Min	0.000	7.685	0.000	-486.3063	0.0000	67.0754
196	envi l up	Max	0.000	58.519	0.000	-64.7015	0.0000	308.1135
196	envi l up	Max	0.000	58.519	0.000	-64.7015	0.0000	299.3836
196	envi l up	Min	0.000	8.284	0.000	-477.3860	0.0000	64.0203
196	envi l up	Min	0.000	8.284	0.000	-477.3860	0.0000	60.9261
197	envi l up	Max	0.000	57.915	0.000	-62.5797	0.0000	285.6517
197	envi l up	Max	0.000	57.915	0.000	-62.5797	0.0000	274.4288
197	envi l up	Min	0.000	8.820	0.000	-467.8825	0.0000	57.5743
197	envi l up	Min	0.000	8.820	0.000	-467.8825	0.0000	54.2836
198	envi l up	Max	0.000	57.102	0.000	-60.4237	0.0000	257.2505
198	envi l up	Max	0.000	57.102	0.000	-60.4237	0.0000	243.6887
198	envi l up	Min	0.000	9.343	0.000	-457.6711	0.0000	50.5915
198	envi l up	Min	0.000	9.343	0.000	-457.6711	0.0000	47.1096
199	envi l up	Max	0.000	56.066	0.000	-58.2342	0.0000	222.7724
199	envi l up	Max	0.000	56.066	0.000	-58.2342	0.0000	207.1045
199	envi l up	Min	0.000	9.839	0.000	-447.0535	0.0000	22.8244
199	envi l up	Min	0.000	9.839	0.000	-447.0535	0.0000	1.9943
200	envi l up	Max	0.000	54.751	0.000	-56.0532	0.0000	183.7023
200	envi l up	Max	0.000	54.751	0.000	-56.0532	0.0000	166.4368
200	envi l up	Min	0.000	10.315	0.000	-435.8451	0.0000	-24.6024

200	envi l up	Mi n	0.000	10.315	0.000	-435.8451	0.0000	-44.9441
201	envi l up	Max	0.000	53.066	0.000	-53.7663	0.0000	141.4107
201	envi l up	Max	0.000	53.066	0.000	-53.7663	0.0000	123.1872
201	envi l up	Mi n	0.000	10.742	0.000	-424.3543	0.0000	-72.6138
201	envi l up	Mi n	0.000	10.742	0.000	-424.3543	0.0000	-92.3292
202	envi l up	Max	0.000	52.345	0.000	-51.4363	0.0000	96.8504
202	envi l up	Max	0.000	52.345	0.000	-51.4363	0.0000	77.4025
202	envi l up	Mi n	0.000	11.193	0.000	-412.3276	0.0000	-121.3088
202	envi l up	Mi n	0.000	11.193	0.000	-412.3276	0.0000	-140.4038
203	envi l up	Max	0.000	57.903	0.000	-48.9871	0.0000	48.7439
203	envi l up	Max	0.000	57.903	0.000	-48.9871	0.0000	27.2313
203	envi l up	Mi n	0.000	11.619	0.000	-399.3961	0.0000	-169.8182
203	envi l up	Mi n	0.000	11.619	0.000	-399.3961	0.0000	-188.1487
204	envi l up	Max	0.000	65.156	0.000	-46.6178	0.0000	0.2764
204	envi l up	Max	0.000	65.156	0.000	-46.6178	0.0000	-4.4128
204	envi l up	Mi n	0.000	12.139	0.000	-386.0623	0.0000	-218.6708
204	envi l up	Mi n	0.000	12.139	0.000	-386.0623	0.0000	-236.4108
205	envi l up	Max	0.000	72.584	0.000	-44.0303	0.0000	-10.6567
205	envi l up	Max	0.000	72.584	0.000	-44.0303	0.0000	-15.5581
205	envi l up	Mi n	0.000	12.655	0.000	-370.9837	0.0000	-264.1074
205	envi l up	Mi n	0.000	12.655	0.000	-370.9837	0.0000	-281.0497
206	envi l up	Max	0.000	82.448	0.000	-41.7265	0.0000	-21.9295
206	envi l up	Max	0.000	82.448	0.000	-41.7265	0.0000	-27.1812
206	envi l up	Mi n	0.000	13.549	0.000	-356.8961	0.0000	-308.1086
206	envi l up	Mi n	0.000	13.549	0.000	-356.8961	0.0000	-325.0600
207	envi l up	Max	0.000	92.074	0.000	-38.6409	0.0000	-32.1365
207	envi l up	Max	0.000	92.074	0.000	-38.6409	0.0000	-37.6983
207	envi l up	Mi n	0.000	14.345	0.000	-333.9005	0.0000	-341.5985
207	envi l up	Mi n	0.000	14.345	0.000	-333.9005	0.0000	-357.5469
208	envi l up	Max	0.000	-5.058	0.000	-1.9622	0.0000	-2.9915
208	envi l up	Max	0.000	-5.058	0.000	-1.9622	0.0000	-1.1121
208	envi l up	Mi n	0.000	-33.406	0.000	-20.2901	0.0000	-34.9720
208	envi l up	Mi n	0.000	-33.406	0.000	-20.2901	0.0000	-22.5585
209	envi l up	Max	0.000	-2.483	0.000	-0.8821	0.0000	-0.8022
209	envi l up	Max	0.000	-2.483	0.000	-0.8821	0.0000	0.1203
209	envi l up	Mi n	0.000	-18.047	0.000	-9.4263	0.0000	-10.2417
209	envi l up	Mi n	0.000	-18.047	0.000	-9.4263	0.0000	-3.5355
210	envi l up	Max	0.000	-17.000	0.000	-2.5377	0.0000	-28.2047
210	envi l up	Max	0.000	-17.000	0.000	-2.5377	0.0000	-22.2791
210	envi l up	Mi n	0.000	-111.042	0.000	-15.0246	0.0000	-221.3511
210	envi l up	Mi n	0.000	-111.042	0.000	-15.0246	0.0000	-182.6471
211	envi l up	Max	0.000	5.307	0.000	2.2421	0.0000	57.4164
211	envi l up	Max	0.000	5.307	0.000	2.2421	0.0000	59.3578
211	envi l up	Mi n	0.000	-5.470	0.000	1.1788	0.0000	18.9219
211	envi l up	Mi n	0.000	-5.470	0.000	1.1788	0.0000	17.3129
212	envi l up	Max	0.000	-14.528	0.000	-1.3820	0.0000	-18.8633
212	envi l up	Max	0.000	-14.528	0.000	-1.3820	0.0000	-13.7369
212	envi l up	Mi n	0.000	-109.636	0.000	-6.2259	0.0000	-164.0789
212	envi l up	Mi n	0.000	-109.636	0.000	-6.2259	0.0000	-125.3925
213	envi l up	Max	0.000	8.322	0.000	1.1245	0.0000	39.1876
213	envi l up	Max	0.000	8.322	0.000	1.1245	0.0000	36.3330
213	envi l up	Mi n	0.000	5.027	0.000	0.2171	0.0000	11.8256
213	envi l up	Mi n	0.000	5.027	0.000	0.2171	0.0000	9.1464
214	envi l up	Max	0.000	-11.839	0.000	1.6058	0.0000	-9.1108
214	envi l up	Max	0.000	-11.839	0.000	1.6058	0.0000	-4.9334
214	envi l up	Mi n	0.000	-103.434	0.000	-0.7777	0.0000	-94.3975
214	envi l up	Mi n	0.000	-103.434	0.000	-0.7777	0.0000	-57.8996
215	envi l up	Max	0.000	20.336	0.000	0.4700	0.0000	17.9334
215	envi l up	Max	0.000	20.336	0.000	0.4700	0.0000	10.7163
215	envi l up	Mi n	0.000	10.424	0.000	-2.5332	0.0000	3.6526
215	envi l up	Mi n	0.000	10.424	0.000	-2.5332	0.0000	-0.3228
216	envi l up	Max	0.000	-8.909	0.000	6.3673	0.0000	0.3075
216	envi l up	Max	0.000	-8.909	0.000	6.3673	0.0000	12.5441
216	envi l up	Mi n	0.000	-93.521	0.000	-0.1285	0.0000	-20.4559
216	envi l up	Mi n	0.000	-93.521	0.000	-0.1285	0.0000	3.4511
217	envi l up	Max	0.000	31.258	0.000	-0.2165	0.0000	-5.4674
217	envi l up	Max	0.000	31.258	0.000	-0.2165	0.0000	-10.1359
217	envi l up	Mi n	0.000	13.155	0.000	-4.8309	0.0000	-8.0053
217	envi l up	Mi n	0.000	13.155	0.000	-4.8309	0.0000	-19.0986
218	envi l up	Max	0.000	-5.779	0.000	10.4532	0.0000	47.8598
218	envi l up	Max	0.000	-5.779	0.000	10.4532	0.0000	77.2433
218	envi l up	Mi n	0.000	-83.271	0.000	0.5425	0.0000	8.5082
218	envi l up	Mi n	0.000	-83.271	0.000	0.5425	0.0000	10.5473
219	envi l up	Max	0.000	42.322	0.000	-1.2831	0.0000	-14.9498
219	envi l up	Max	0.000	42.322	0.000	-1.2831	0.0000	-20.4861
219	envi l up	Mi n	0.000	15.600	0.000	-7.5240	0.0000	-36.6106
219	envi l up	Mi n	0.000	15.600	0.000	-7.5240	0.0000	-51.6304
220	envi l up	Max	0.000	-2.456	0.000	13.0751	0.0000	111.6754
220	envi l up	Max	0.000	-2.456	0.000	13.0751	0.0000	137.3563
220	envi l up	Mi n	0.000	-72.779	0.000	0.9565	0.0000	15.8404
220	envi l up	Mi n	0.000	-72.779	0.000	0.9565	0.0000	16.7071
221	envi l up	Max	0.000	53.741	0.000	-2.3290	0.0000	-23.6067
221	envi l up	Max	0.000	53.741	0.000	-2.3290	0.0000	-29.8664
221	envi l up	Mi n	0.000	17.638	0.000	-10.0920	0.0000	-65.5849
221	envi l up	Mi n	0.000	17.638	0.000	-10.0920	0.0000	-84.6575
222	envi l up	Max	0.000	6.423	0.000	-1.0443	0.0000	2.1637
222	envi l up	Max	0.000	6.423	0.000	-1.0443	0.0000	-0.2213
222	envi l up	Mi n	0.000	2.498	0.000	-1.6201	0.0000	-0.1492
222	envi l up	Mi n	0.000	2.498	0.000	-1.6201	0.0000	-1.0902
223	envi l up	Max	0.000	14.465	0.000	-2.3973	0.0000	1.3154
223	envi l up	Max	0.000	14.465	0.000	-2.3973	0.0000	-2.9548

223	envi l up	Mi n	0.000	5.377	0.000	-4.6490	0.0000	-2.3818
223	envi l up	Mi n	0.000	5.377	0.000	-4.6490	0.0000	-4.4108
224	envi l up	Max	0.000	-12.263	0.000	-43.0269	0.0000	-42.5355
224	envi l up	Max	0.000	-12.263	0.000	-43.0269	0.0000	-37.5444
224	envi l up	Mi n	0.000	-66.306	0.000	-104.6282	0.0000	-88.5949
224	envi l up	Mi n	0.000	-66.306	0.000	-104.6282	0.0000	-63.9732
225	envi l up	Max	0.000	-11.786	0.000	-45.5186	0.0000	-33.7659
225	envi l up	Max	0.000	-11.786	0.000	-45.5186	0.0000	-23.8969
225	envi l up	Mi n	0.000	-62.077	0.000	-112.7930	0.0000	-46.9483
225	envi l up	Mi n	0.000	-62.077	0.000	-112.7930	0.0000	-34.4587
226	envi l up	Max	0.000	-11.146	0.000	-47.8047	0.0000	-0.2551
226	envi l up	Max	0.000	-11.146	0.000	-47.8047	0.0000	21.5295
226	envi l up	Mi n	0.000	-58.666	0.000	-120.8259	0.0000	-28.6452
226	envi l up	Mi n	0.000	-58.666	0.000	-120.8259	0.0000	-24.5063
227	envi l up	Max	0.000	-10.846	0.000	-50.3010	0.0000	44.9366
227	envi l up	Max	0.000	-10.846	0.000	-50.3010	0.0000	65.9581
227	envi l up	Mi n	0.000	-56.610	0.000	-130.5306	0.0000	-18.6827
227	envi l up	Mi n	0.000	-56.610	0.000	-130.5306	0.0000	-14.6551
228	envi l up	Max	0.000	-10.511	0.000	-52.5836	0.0000	90.3038
228	envi l up	Max	0.000	-10.511	0.000	-52.5836	0.0000	110.6417
228	envi l up	Mi n	0.000	-54.769	0.000	-139.9379	0.0000	-8.5372
228	envi l up	Mi n	0.000	-54.769	0.000	-139.9379	0.0000	-4.6339
229	envi l up	Max	0.000	-10.258	0.000	-54.8874	0.0000	133.2605
229	envi l up	Max	0.000	-10.258	0.000	-54.8874	0.0000	153.0470
229	envi l up	Mi n	0.000	-53.285	0.000	-150.4702	0.0000	1.0546
229	envi l up	Mi n	0.000	-53.285	0.000	-150.4702	0.0000	4.8638
230	envi l up	Max	0.000	-9.978	0.000	-57.0714	0.0000	175.0085
230	envi l up	Max	0.000	-9.978	0.000	-57.0714	0.0000	194.2545
230	envi l up	Mi n	0.000	-51.829	0.000	-160.9779	0.0000	10.2916
230	envi l up	Mi n	0.000	-51.829	0.000	-160.9779	0.0000	13.9967
231	envi l up	Max	0.000	-9.729	0.000	-59.2832	0.0000	214.0547
231	envi l up	Max	0.000	-9.729	0.000	-59.2832	0.0000	232.8245
231	envi l up	Mi n	0.000	-50.547	0.000	-172.6344	0.0000	18.8851
231	envi l up	Mi n	0.000	-50.547	0.000	-172.6344	0.0000	22.4977
232	envi l up	Max	0.000	-9.429	0.000	-61.4881	0.0000	251.6460
232	envi l up	Max	0.000	-9.429	0.000	-61.4881	0.0000	269.8820
232	envi l up	Mi n	0.000	-49.109	0.000	-184.6730	0.0000	27.0179
232	envi l up	Mi n	0.000	-49.109	0.000	-184.6730	0.0000	30.5192
233	envi l up	Max	0.000	-9.108	0.000	-63.6955	0.0000	287.1040
233	envi l up	Max	0.000	-9.108	0.000	-63.6955	0.0000	304.8127
233	envi l up	Mi n	0.000	-47.689	0.000	-197.6243	0.0000	34.6532
233	envi l up	Mi n	0.000	-47.689	0.000	-197.6243	0.0000	38.0361
234	envi l up	Max	0.000	-8.680	0.000	-65.8760	0.0000	321.1994
234	envi l up	Max	0.000	-8.680	0.000	-65.8760	0.0000	338.3467
234	envi l up	Mi n	0.000	-46.177	0.000	-210.9158	0.0000	41.8703
234	envi l up	Mi n	0.000	-46.177	0.000	-210.9158	0.0000	45.1249
235	envi l up	Max	0.000	2.172	0.000	18.4964	0.0000	160.6892
235	envi l up	Max	0.000	2.172	0.000	18.4964	0.0000	180.2960
235	envi l up	Mi n	0.000	-55.841	0.000	1.8082	0.0000	20.7063
235	envi l up	Mi n	0.000	-55.841	0.000	1.8082	0.0000	19.9438
236	envi l up	Max	0.000	-8.240	0.000	-68.0193	0.0000	353.5303
236	envi l up	Max	0.000	-8.240	0.000	-68.0193	0.0000	370.1206
236	envi l up	Mi n	0.000	-44.677	0.000	-224.8403	0.0000	48.6618
236	envi l up	Mi n	0.000	-44.677	0.000	-224.8403	0.0000	51.7835
237	envi l up	Max	0.000	-7.787	0.000	-70.1040	0.0000	384.6264
237	envi l up	Max	0.000	-7.787	0.000	-70.1040	0.0000	400.6388
237	envi l up	Mi n	0.000	-43.121	0.000	-238.9854	0.0000	55.0729
237	envi l up	Mi n	0.000	-43.121	0.000	-238.9854	0.0000	58.0564
238	envi l up	Max	0.000	-7.328	0.000	-72.1197	0.0000	414.2591
238	envi l up	Max	0.000	-7.328	0.000	-72.1197	0.0000	429.6969
238	envi l up	Mi n	0.000	-41.574	0.000	-253.5152	0.0000	61.1024
238	envi l up	Mi n	0.000	-41.574	0.000	-253.5152	0.0000	63.9448
239	envi l up	Max	0.000	-6.863	0.000	-74.0508	0.0000	442.8235
239	envi l up	Max	0.000	-6.863	0.000	-74.0508	0.0000	457.6755
239	envi l up	Mi n	0.000	-39.996	0.000	-268.1231	0.0000	66.7801
239	envi l up	Mi n	0.000	-39.996	0.000	-268.1231	0.0000	69.4781
240	envi l up	Max	0.000	-6.395	0.000	-75.8882	0.0000	470.2126
240	envi l up	Max	0.000	-6.395	0.000	-75.8882	0.0000	484.4884
240	envi l up	Mi n	0.000	-38.445	0.000	-282.8867	0.0000	72.1069
240	envi l up	Mi n	0.000	-38.445	0.000	-282.8867	0.0000	74.6583
241	envi l up	Max	0.000	-5.917	0.000	-77.6199	0.0000	496.7414
241	envi l up	Max	0.000	-5.917	0.000	-77.6199	0.0000	510.4484
241	envi l up	Mi n	0.000	-36.912	0.000	-297.5667	0.0000	77.1030
241	envi l up	Mi n	0.000	-36.912	0.000	-297.5667	0.0000	79.5052
242	envi l up	Max	0.000	-5.427	0.000	-79.2384	0.0000	522.3954
242	envi l up	Max	0.000	-5.427	0.000	-79.2384	0.0000	535.5640
242	envi l up	Mi n	0.000	-35.463	0.000	-312.1808	0.0000	81.7692
242	envi l up	Mi n	0.000	-35.463	0.000	-312.1808	0.0000	84.0202
243	envi l up	Max	0.000	-4.934	0.000	-80.7344	0.0000	547.4544
243	envi l up	Max	0.000	-4.934	0.000	-80.7344	0.0000	560.1227
243	envi l up	Mi n	0.000	-34.115	0.000	-326.5337	0.0000	86.1182
243	envi l up	Mi n	0.000	-34.115	0.000	-326.5337	0.0000	88.2157
244	envi l up	Max	0.000	-4.440	0.000	-82.1016	0.0000	571.9943
244	envi l up	Max	0.000	-4.440	0.000	-82.1016	0.0000	584.2183
244	envi l up	Mi n	0.000	-32.919	0.000	-340.6034	0.0000	90.1500
244	envi l up	Mi n	0.000	-32.919	0.000	-340.6034	0.0000	92.0918
245	envi l up	Max	0.000	-3.945	0.000	-83.3330	0.0000	596.3086
245	envi l up	Max	0.000	-3.945	0.000	-83.3330	0.0000	608.1347
245	envi l up	Mi n	0.000	-31.847	0.000	-354.2256	0.0000	93.8717
245	envi l up	Mi n	0.000	-31.847	0.000	-354.2256	0.0000	95.6553
246	envi l up	Max	0.000	-3.450	0.000	-84.4237	0.0000	620.5383

246	envi l up	Max	0.000	-3.450	0.000	-84.4237	0.0000	631.9761
246	envi l up	Min	0.000	-30.802	0.000	-367.3534	0.0000	97.2816
246	envi l up	Max	0.000	-30.802	0.000	-367.3534	0.0000	98.9044
247	envi l up	Max	0.000	-2.953	0.000	-85.3682	0.0000	644.8395
247	envi l up	Max	0.000	-2.953	0.000	-85.3682	0.0000	655.6921
247	envi l up	Min	0.000	-29.226	0.000	-379.8180	0.0000	100.3820
247	envi l up	Min	0.000	-29.226	0.000	-379.8180	0.0000	101.7909
248	envi l up	Max	0.000	-2.455	0.000	-86.1629	0.0000	668.1881
248	envi l up	Max	0.000	-2.455	0.000	-86.1629	0.0000	677.5379
248	envi l up	Min	0.000	-25.179	0.000	-391.5685	0.0000	102.7390
248	envi l up	Min	0.000	-25.179	0.000	-391.5685	0.0000	103.6967
249	envi l up	Max	0.000	-1.956	0.000	-86.8041	0.0000	687.3779
249	envi l up	Max	0.000	-1.956	0.000	-86.8041	0.0000	693.7405
249	envi l up	Min	0.000	-17.134	0.000	-402.6391	0.0000	104.4831
249	envi l up	Min	0.000	-17.134	0.000	-402.6391	0.0000	105.2610
250	envi l up	Max	0.000	-1.456	0.000	-87.2890	0.0000	698.5746
250	envi l up	Max	0.000	-1.456	0.000	-87.2890	0.0000	700.9971
250	envi l up	Min	0.000	-6.524	0.000	-413.0980	0.0000	105.8866
250	envi l up	Min	0.000	-6.524	0.000	-413.0980	0.0000	106.4839
251	envi l up	Max	0.000	4.722	0.000	-87.6154	0.0000	700.0666
251	envi l up	Max	0.000	4.722	0.000	-87.6154	0.0000	698.3132
251	envi l up	Min	0.000	-4.806	0.000	-422.7834	0.0000	106.9499
251	envi l up	Min	0.000	-4.806	0.000	-422.7834	0.0000	107.3657
252	envi l up	Max	0.000	15.990	0.000	-87.7817	0.0000	691.5974
252	envi l up	Max	0.000	15.990	0.000	-87.7817	0.0000	685.6598
252	envi l up	Min	0.000	-3.990	0.000	-431.5657	0.0000	107.6718
252	envi l up	Min	0.000	-3.990	0.000	-431.5657	0.0000	107.9049
253	envi l up	Max	0.000	27.033	0.000	-87.7870	0.0000	673.2390
253	envi l up	Max	0.000	27.033	0.000	-87.7870	0.0000	663.2008
253	envi l up	Min	0.000	-3.189	0.000	-439.3226	0.0000	108.0508
253	envi l up	Min	0.000	-3.189	0.000	-439.3226	0.0000	108.1000
254	envi l up	Max	0.000	37.249	0.000	-87.6310	0.0000	645.2392
254	envi l up	Max	0.000	37.249	0.000	-87.6310	0.0000	631.4072
254	envi l up	Min	0.000	-2.401	0.000	-446.0023	0.0000	108.0841
254	envi l up	Min	0.000	-2.401	0.000	-446.0023	0.0000	107.9481
255	envi l up	Max	0.000	44.662	0.000	-87.3138	0.0000	608.9379
255	envi l up	Max	0.000	44.662	0.000	-87.3138	0.0000	592.3534
255	envi l up	Min	0.000	-1.624	0.000	-451.5851	0.0000	107.7335
255	envi l up	Min	0.000	-1.624	0.000	-451.5851	0.0000	107.3364
256	envi l up	Max	0.000	47.869	0.000	-86.8364	0.0000	567.7167
256	envi l up	Max	0.000	47.869	0.000	-86.8364	0.0000	549.9412
256	envi l up	Min	0.000	-0.854	0.000	-456.0277	0.0000	106.9210
256	envi l up	Min	0.000	-0.854	0.000	-456.0277	0.0000	106.3340
257	envi l up	Max	0.000	48.494	0.000	-86.2003	0.0000	525.4205
257	envi l up	Max	0.000	48.494	0.000	-86.2003	0.0000	507.4129
257	envi l up	Min	0.000	-0.089	0.000	-459.2074	0.0000	105.7485
257	envi l up	Min	0.000	-0.089	0.000	-459.2074	0.0000	104.9707
258	envi l up	Max	0.000	48.506	0.000	-85.4077	0.0000	483.7274
258	envi l up	Max	0.000	48.506	0.000	-85.4077	0.0000	465.7155
258	envi l up	Min	0.000	0.676	0.000	-461.1633	0.0000	104.2117
258	envi l up	Min	0.000	0.676	0.000	-461.1633	0.0000	103.2423
259	envi l up	Max	0.000	48.410	0.000	-84.4615	0.0000	442.8309
259	envi l up	Max	0.000	48.410	0.000	-84.4615	0.0000	424.8546
259	envi l up	Min	0.000	1.439	0.000	-461.9317	0.0000	102.3063
259	envi l up	Min	0.000	1.439	0.000	-461.9317	0.0000	101.1444
260	envi l up	Max	0.000	48.316	0.000	-83.3655	0.0000	402.6177
260	envi l up	Max	0.000	48.316	0.000	-83.3655	0.0000	384.6761
260	envi l up	Min	0.000	2.201	0.000	-461.5872	0.0000	100.0264
260	envi l up	Min	0.000	2.201	0.000	-461.5872	0.0000	98.6711
261	envi l up	Max	0.000	48.237	0.000	-82.1238	0.0000	363.0441
261	envi l up	Max	0.000	48.237	0.000	-82.1238	0.0000	345.1321
261	envi l up	Min	0.000	2.949	0.000	-460.1403	0.0000	97.3663
261	envi l up	Min	0.000	2.949	0.000	-460.1403	0.0000	95.8168
262	envi l up	Max	0.000	48.148	0.000	-80.7421	0.0000	323.9849
262	envi l up	Max	0.000	48.148	0.000	-80.7421	0.0000	306.1057
262	envi l up	Min	0.000	3.671	0.000	-457.6755	0.0000	94.3183
262	envi l up	Min	0.000	3.671	0.000	-457.6755	0.0000	92.5741
263	envi l up	Max	0.000	47.991	0.000	-79.2259	0.0000	285.4438
263	envi l up	Max	0.000	47.991	0.000	-79.2259	0.0000	267.6230
263	envi l up	Min	0.000	4.328	0.000	-454.1956	0.0000	90.8753
263	envi l up	Min	0.000	4.328	0.000	-454.1956	0.0000	88.9359
264	envi l up	Max	0.000	47.736	0.000	-77.5830	0.0000	250.4443
264	envi l up	Max	0.000	47.736	0.000	-77.5830	0.0000	248.6302
264	envi l up	Min	0.000	4.885	0.000	-449.8158	0.0000	87.0275
264	envi l up	Min	0.000	4.885	0.000	-449.8158	0.0000	84.8926
265	envi l up	Max	0.000	47.345	0.000	-75.8207	0.0000	247.9097
265	envi l up	Max	0.000	47.345	0.000	-75.8207	0.0000	245.9477
265	envi l up	Min	0.000	5.284	0.000	-444.5234	0.0000	82.7659
265	envi l up	Min	0.000	5.284	0.000	-444.5234	0.0000	80.4358
266	envi l up	Max	0.000	46.841	0.000	-73.9491	0.0000	245.5969
266	envi l up	Max	0.000	46.841	0.000	-73.9491	0.0000	243.5560
266	envi l up	Min	0.000	5.496	0.000	-438.4520	0.0000	78.0783
266	envi l up	Min	0.000	5.496	0.000	-438.4520	0.0000	75.5533
267	envi l up	Max	0.000	46.196	0.000	-71.9771	0.0000	243.7526
267	envi l up	Max	0.000	46.196	0.000	-71.9771	0.0000	241.7054
267	envi l up	Min	0.000	5.513	0.000	-431.5315	0.0000	72.9538
267	envi l up	Min	0.000	5.513	0.000	-431.5315	0.0000	70.2352
268	envi l up	Max	0.000	45.428	0.000	-69.9176	0.0000	242.4287
268	envi l up	Max	0.000	45.428	0.000	-69.9176	0.0000	240.3998
268	envi l up	Min	0.000	5.464	0.000	-423.9357	0.0000	67.3768
268	envi l up	Min	0.000	5.464	0.000	-423.9357	0.0000	64.4664

269	envi l up	Max	0.000	44.490	0.000	-67.7830	0.0000	241.7299
269	envi l up	Max	0.000	44.490	0.000	-67.7830	0.0000	239.5424
269	envi l up	Min	0.000	5.891	0.000	-415.5662	0.0000	61.3342
269	envi l up	Min	0.000	5.891	0.000	-415.5662	0.0000	46.7250
270	envi l up	Max	0.000	1.525	0.000	2.3455	0.0000	37.1760
270	envi l up	Max	0.000	1.525	0.000	2.3455	0.0000	47.2096
270	envi l up	Min	0.000	-28.272	0.000	2.0815	0.0000	22.1013
270	envi l up	Min	0.000	-28.272	0.000	2.0815	0.0000	22.3370
271	envi l up	Max	0.000	43.409	0.000	-65.5895	0.0000	240.2029
271	envi l up	Max	0.000	43.409	0.000	-65.5895	0.0000	236.8689
271	envi l up	Min	0.000	8.796	0.000	-406.6778	0.0000	27.4833
271	envi l up	Min	0.000	8.796	0.000	-406.6778	0.0000	11.3641
272	envi l up	Max	0.000	42.107	0.000	-63.3528	0.0000	234.4785
272	envi l up	Max	0.000	42.107	0.000	-63.3528	0.0000	228.5006
272	envi l up	Min	0.000	9.302	0.000	-397.1149	0.0000	-7.8418
272	envi l up	Min	0.000	9.302	0.000	-397.1149	0.0000	-23.4777
273	envi l up	Max	0.000	40.600	0.000	-61.0919	0.0000	220.5944
273	envi l up	Max	0.000	40.600	0.000	-61.0919	0.0000	211.2062
273	envi l up	Min	0.000	9.784	0.000	-387.2304	0.0000	-43.1275
273	envi l up	Min	0.000	9.784	0.000	-387.2304	0.0000	-58.2040
274	envi l up	Max	0.000	38.805	0.000	-58.8280	0.0000	197.1595
274	envi l up	Max	0.000	38.805	0.000	-58.8280	0.0000	184.3167
274	envi l up	Min	0.000	10.215	0.000	-376.7837	0.0000	-78.0782
274	envi l up	Min	0.000	10.215	0.000	-376.7837	0.0000	-92.4879
275	envi l up	Max	0.000	43.558	0.000	-56.2091	0.0000	163.7010
275	envi l up	Max	0.000	43.558	0.000	-56.2091	0.0000	147.5262
275	envi l up	Min	0.000	10.598	0.000	-366.1754	0.0000	-113.1726
275	envi l up	Min	0.000	10.598	0.000	-366.1754	0.0000	-126.7914
276	envi l up	Max	0.000	52.358	0.000	-53.5513	0.0000	120.0396
276	envi l up	Max	0.000	52.358	0.000	-53.5513	0.0000	100.5972
276	envi l up	Min	0.000	10.999	0.000	-355.0525	0.0000	-148.2255
276	envi l up	Min	0.000	10.999	0.000	-355.0525	0.0000	-161.0179
277	envi l up	Max	0.000	60.091	0.000	-50.7905	0.0000	67.3877
277	envi l up	Max	0.000	60.091	0.000	-50.7905	0.0000	45.0739
277	envi l up	Min	0.000	11.375	0.000	-343.3458	0.0000	-182.8149
277	envi l up	Min	0.000	11.375	0.000	-343.3458	0.0000	-194.6375
278	envi l up	Max	0.000	64.934	0.000	-48.1394	0.0000	7.0283
278	envi l up	Max	0.000	64.934	0.000	-48.1394	0.0000	-1.8785
278	envi l up	Min	0.000	11.828	0.000	-331.2224	0.0000	-216.9781
278	envi l up	Min	0.000	11.828	0.000	-331.2224	0.0000	-227.8997
279	envi l up	Max	0.000	65.264	0.000	-45.2933	0.0000	-8.4959
279	envi l up	Max	0.000	65.264	0.000	-45.2933	0.0000	-13.5712
279	envi l up	Min	0.000	12.277	0.000	-317.9267	0.0000	-248.1080
279	envi l up	Min	0.000	12.277	0.000	-317.9267	0.0000	-257.9188
280	envi l up	Max	0.000	65.089	0.000	-42.7685	0.0000	-20.2904
280	envi l up	Max	0.000	65.089	0.000	-42.7685	0.0000	-25.7021
280	envi l up	Min	0.000	13.069	0.000	-305.2787	0.0000	-276.9989
280	envi l up	Min	0.000	13.069	0.000	-305.2787	0.0000	-286.1578
281	envi l up	Max	0.000	64.832	0.000	-40.2749	0.0000	-30.0779
281	envi l up	Max	0.000	64.832	0.000	-40.2749	0.0000	-35.8232
281	envi l up	Min	0.000	13.881	0.000	-292.9984	0.0000	-290.4421
281	envi l up	Min	0.000	13.881	0.000	-292.9984	0.0000	-298.0825
282	envi l up	Max	0.000	-4.765	0.000	-1.7625	0.0000	-2.2725
282	envi l up	Max	0.000	-4.765	0.000	-1.7625	0.0000	-0.5025
282	envi l up	Min	0.000	-24.878	0.000	-16.2141	0.0000	-28.0706
282	envi l up	Min	0.000	-24.878	0.000	-16.2141	0.0000	-18.8297
283	envi l up	Max	0.000	-2.157	0.000	-0.6454	0.0000	-0.3318
283	envi l up	Max	0.000	-2.157	0.000	-0.6454	0.0000	0.4689
283	envi l up	Min	0.000	-12.759	0.000	-7.0411	0.0000	-6.4947
283	envi l up	Min	0.000	-12.759	0.000	-7.0411	0.0000	-1.7578
284	envi l up	Max	0.000	-16.878	0.000	-2.3401	0.0000	-27.8566
284	envi l up	Max	0.000	-16.878	0.000	-2.3401	0.0000	-21.8712
284	envi l up	Min	0.000	-87.784	0.000	-11.0328	0.0000	-177.9158
284	envi l up	Min	0.000	-87.784	0.000	-11.0328	0.0000	-146.7858
285	envi l up	Max	0.000	6.041	0.000	1.4478	0.0000	36.0041
285	envi l up	Max	0.000	6.041	0.000	1.4478	0.0000	40.5268
285	envi l up	Min	0.000	-12.744	0.000	-0.2582	0.0000	18.2988
285	envi l up	Min	0.000	-12.744	0.000	-0.2582	0.0000	16.9683
286	envi l up	Max	0.000	-13.979	0.000	-1.3917	0.0000	-18.2933
286	envi l up	Max	0.000	-13.979	0.000	-1.3917	0.0000	-13.3607
286	envi l up	Min	0.000	-87.655	0.000	-5.1756	0.0000	-131.8517
286	envi l up	Min	0.000	-87.655	0.000	-5.1756	0.0000	-100.9217
287	envi l up	Max	0.000	9.172	0.000	0.9852	0.0000	26.4404
287	envi l up	Max	0.000	9.172	0.000	0.9852	0.0000	27.0126
287	envi l up	Min	0.000	-1.612	0.000	-1.7346	0.0000	11.5130
287	envi l up	Min	0.000	-1.612	0.000	-1.7346	0.0000	9.0289
288	envi l up	Max	0.000	-10.949	0.000	0.7862	0.0000	-8.5403
288	envi l up	Max	0.000	-10.949	0.000	0.7862	0.0000	-4.6768
288	envi l up	Min	0.000	-82.525	0.000	-1.2791	0.0000	-74.5828
288	envi l up	Min	0.000	-82.525	0.000	-1.2791	0.0000	-45.4629
289	envi l up	Max	0.000	12.160	0.000	0.3227	0.0000	14.5752
289	envi l up	Max	0.000	12.160	0.000	0.3227	0.0000	11.5311
289	envi l up	Min	0.000	8.577	0.000	-3.9817	0.0000	3.3628
289	envi l up	Min	0.000	8.577	0.000	-3.9817	0.0000	-0.9528
290	envi l up	Max	0.000	-7.904	0.000	4.5837	0.0000	0.4664
290	envi l up	Max	0.000	-7.904	0.000	4.5837	0.0000	11.2558
290	envi l up	Min	0.000	-75.246	0.000	-0.6511	0.0000	-15.2958
290	envi l up	Min	0.000	-75.246	0.000	-0.6511	0.0000	3.2553
291	envi l up	Max	0.000	17.565	0.000	-0.3482	0.0000	-1.0677
291	envi l up	Max	0.000	17.565	0.000	-0.3482	0.0000	-7.3015
291	envi l up	Min	0.000	12.605	0.000	-5.5351	0.0000	-7.2281

291	envi l up	Mi n	0.000	12.605	0.000	-5.5351	0.0000	-12.5310
292	envi l up	Max	0.000	-4.569	0.000	7.9746	0.0000	39.2892
292	envi l up	Max	0.000	-4.569	0.000	7.9746	0.0000	63.0716
292	envi l up	Mi n	0.000	-67.398	0.000	0.0759	0.0000	8.1915
292	envi l up	Mi n	0.000	-67.398	0.000	0.0759	0.0000	9.8036
293	envi l up	Max	0.000	27.212	0.000	-1.3729	0.0000	-14.4100
293	envi l up	Max	0.000	27.212	0.000	-1.3729	0.0000	-19.7830
293	envi l up	Mi n	0.000	15.140	0.000	-7.0421	0.0000	-19.8395
293	envi l up	Mi n	0.000	15.140	0.000	-7.0421	0.0000	-29.4970
294	envi l up	Max	0.000	-1.018	0.000	10.1077	0.0000	90.2047
294	envi l up	Max	0.000	-1.018	0.000	10.1077	0.0000	111.1541
294	envi l up	Mi n	0.000	-59.370	0.000	0.5203	0.0000	15.0532
294	envi l up	Mi n	0.000	-59.370	0.000	0.5203	0.0000	15.4123
295	envi l up	Max	0.000	37.945	0.000	-2.3768	0.0000	-22.9524
295	envi l up	Max	0.000	37.945	0.000	-2.3768	0.0000	-29.0976
295	envi l up	Mi n	0.000	17.316	0.000	-8.4534	0.0000	-40.7525
295	envi l up	Mi n	0.000	17.316	0.000	-8.4534	0.0000	-54.2191
296	envi l up	Max	0.000	4.171	0.000	-0.2337	0.0000	2.7911
296	envi l up	Max	0.000	4.171	0.000	-0.2337	0.0000	1.2430
296	envi l up	Mi n	0.000	2.427	0.000	-1.1819	0.0000	-0.0690
296	envi l up	Mi n	0.000	2.427	0.000	-1.1819	0.0000	-1.0621
297	envi l up	Max	0.000	9.479	0.000	-1.6984	0.0000	5.0610
297	envi l up	Max	0.000	9.479	0.000	-1.6984	0.0000	1.5429
297	envi l up	Mi n	0.000	5.201	0.000	-2.7147	0.0000	-2.3703
297	envi l up	Mi n	0.000	5.201	0.000	-2.7147	0.0000	-4.4341
298	envi l up	Max	0.000	-11.163	0.000	-42.3070	0.0000	-41.2568
298	envi l up	Max	0.000	-11.163	0.000	-42.3070	0.0000	-24.6318
298	envi l up	Mi n	0.000	-56.126	0.000	-64.4823	0.0000	-53.4574
298	envi l up	Mi n	0.000	-56.126	0.000	-64.4823	0.0000	-49.3144
299	envi l up	Max	0.000	-11.077	0.000	-44.8244	0.0000	-9.0296
299	envi l up	Max	0.000	-11.077	0.000	-44.8244	0.0000	10.4447
299	envi l up	Mi n	0.000	-52.471	0.000	-70.8353	0.0000	-46.1125
299	envi l up	Mi n	0.000	-52.471	0.000	-70.8353	0.0000	-42.0014
300	envi l up	Max	0.000	-10.628	0.000	-47.1167	0.0000	30.9463
300	envi l up	Max	0.000	-10.628	0.000	-47.1167	0.0000	49.3074
300	envi l up	Mi n	0.000	-49.472	0.000	-77.1505	0.0000	-35.9324
300	envi l up	Mi n	0.000	-49.472	0.000	-77.1505	0.0000	-31.9879
301	envi l up	Max	0.000	-10.506	0.000	-49.6585	0.0000	69.3434
301	envi l up	Max	0.000	-10.506	0.000	-49.6585	0.0000	86.9637
301	envi l up	Mi n	0.000	-47.476	0.000	-85.0089	0.0000	-25.9483
301	envi l up	Mi n	0.000	-47.476	0.000	-85.0089	0.0000	-22.0492
302	envi l up	Max	0.000	-10.305	0.000	-51.9596	0.0000	107.6343
302	envi l up	Max	0.000	-10.305	0.000	-51.9596	0.0000	124.5683
302	envi l up	Mi n	0.000	-45.627	0.000	-92.6566	0.0000	-15.5751
302	envi l up	Mi n	0.000	-45.627	0.000	-92.6566	0.0000	-11.7504
303	envi l up	Max	0.000	-10.181	0.000	-54.3290	0.0000	143.5869
303	envi l up	Max	0.000	-10.181	0.000	-54.3290	0.0000	159.9286
303	envi l up	Mi n	0.000	-44.031	0.000	-101.4140	0.0000	-5.7927
303	envi l up	Mi n	0.000	-44.031	0.000	-101.4140	0.0000	-2.0141
304	envi l up	Max	0.000	-10.019	0.000	-56.5475	0.0000	178.3373
304	envi l up	Max	0.000	-10.019	0.000	-56.5475	0.0000	194.0906
304	envi l up	Mi n	0.000	-42.445	0.000	-110.1624	0.0000	3.7601
304	envi l up	Mi n	0.000	-42.445	0.000	-110.1624	0.0000	7.4785
305	envi l up	Max	0.000	-9.885	0.000	-58.8466	0.0000	210.4822
305	envi l up	Max	0.000	-9.885	0.000	-58.8466	0.0000	225.6944
305	envi l up	Mi n	0.000	-40.987	0.000	-120.0331	0.0000	12.6195
305	envi l up	Mi n	0.000	-40.987	0.000	-120.0331	0.0000	16.2881
306	envi l up	Max	0.000	3.887	0.000	14.5319	0.0000	128.9093
306	envi l up	Max	0.000	3.887	0.000	14.5319	0.0000	145.1363
306	envi l up	Mi n	0.000	-46.204	0.000	1.4172	0.0000	19.3612
306	envi l up	Mi n	0.000	-46.204	0.000	1.4172	0.0000	17.9962
307	envi l up	Max	0.000	-9.504	0.000	-61.1029	0.0000	241.2237
307	envi l up	Max	0.000	-9.504	0.000	-61.1029	0.0000	255.8438
307	envi l up	Mi n	0.000	-39.392	0.000	-130.2069	0.0000	21.1444
307	envi l up	Mi n	0.000	-39.392	0.000	-130.2069	0.0000	24.7376
308	envi l up	Max	0.000	-9.099	0.000	-63.3990	0.0000	269.7988
308	envi l up	Max	0.000	-9.099	0.000	-63.3990	0.0000	283.8396
308	envi l up	Mi n	0.000	-37.831	0.000	-141.2669	0.0000	29.1435
308	envi l up	Mi n	0.000	-37.831	0.000	-141.2669	0.0000	32.6559
309	envi l up	Max	0.000	-8.663	0.000	-65.6415	0.0000	296.9860
309	envi l up	Max	0.000	-8.663	0.000	-65.6415	0.0000	310.4207
309	envi l up	Mi n	0.000	-36.198	0.000	-152.6027	0.0000	36.8304
309	envi l up	Mi n	0.000	-36.198	0.000	-152.6027	0.0000	40.2461
310	envi l up	Max	0.000	-8.221	0.000	-67.8714	0.0000	322.2952
310	envi l up	Max	0.000	-8.221	0.000	-67.8714	0.0000	335.1394
310	envi l up	Mi n	0.000	-34.607	0.000	-164.5577	0.0000	44.0873
310	envi l up	Mi n	0.000	-34.607	0.000	-164.5577	0.0000	47.4027
311	envi l up	Max	0.000	-7.764	0.000	-70.0235	0.0000	346.2553
311	envi l up	Max	0.000	-7.764	0.000	-70.0235	0.0000	358.4971
311	envi l up	Mi n	0.000	-32.984	0.000	-176.6959	0.0000	51.0508
311	envi l up	Mi n	0.000	-32.984	0.000	-176.6959	0.0000	54.2558
312	envi l up	Max	0.000	-7.304	0.000	-72.1220	0.0000	368.5610
312	envi l up	Max	0.000	-7.304	0.000	-72.1220	0.0000	380.2115
312	envi l up	Mi n	0.000	-31.391	0.000	-189.2215	0.0000	57.6438
312	envi l up	Mi n	0.000	-31.391	0.000	-189.2215	0.0000	60.7355
313	envi l up	Max	0.000	-6.797	0.000	-74.1214	0.0000	389.5983
313	envi l up	Max	0.000	-6.797	0.000	-74.1214	0.0000	400.6414
313	envi l up	Mi n	0.000	-29.754	0.000	-201.8201	0.0000	63.9566
313	envi l up	Mi n	0.000	-29.754	0.000	-201.8201	0.0000	66.9275
314	envi l up	Max	0.000	-6.287	0.000	-76.0361	0.0000	409.2055
314	envi l up	Max	0.000	-6.287	0.000	-76.0361	0.0000	419.6240

314	envi l up	Mi n	0.000	-28.071	0.000	-214.6206	0.0000	69.9380
314	envi l up	Mi n	0.000	-28.071	0.000	-214.6206	0.0000	72.7852
315	envi l up	Max	0.000	-5.774	0.000	-77.8339	0.0000	427.6859
315	envi l up	Max	0.000	-5.774	0.000	-77.8339	0.0000	437.4226
315	envi l up	Mi n	0.000	-26.234	0.000	-227.4437	0.0000	75.6472
315	envi l up	Mi n	0.000	-26.234	0.000	-227.4437	0.0000	78.3646
316	envi l up	Max	0.000	-5.261	0.000	-79.5228	0.0000	444.8897
316	envi l up	Max	0.000	-5.261	0.000	-79.5228	0.0000	453.8748
316	envi l up	Mi n	0.000	-24.209	0.000	-240.5075	0.0000	81.0489
316	envi l up	Mi n	0.000	-24.209	0.000	-240.5075	0.0000	83.6331
317	envi l up	Max	0.000	-4.747	0.000	-81.0801	0.0000	460.5833
317	envi l up	Max	0.000	-4.747	0.000	-81.0801	0.0000	468.6671
317	envi l up	Mi n	0.000	-21.781	0.000	-253.9519	0.0000	86.1803
317	envi l up	Mi n	0.000	-21.781	0.000	-253.9519	0.0000	88.6258
318	envi l up	Max	0.000	-4.235	0.000	-82.5097	0.0000	473.9030
318	envi l up	Max	0.000	-4.235	0.000	-82.5097	0.0000	480.8047
318	envi l up	Mi n	0.000	-18.596	0.000	-267.9494	0.0000	91.0157
318	envi l up	Mi n	0.000	-18.596	0.000	-267.9494	0.0000	93.3186
319	envi l up	Max	0.000	-3.724	0.000	-83.7959	0.0000	484.2844
319	envi l up	Max	0.000	-3.724	0.000	-83.7959	0.0000	489.6962
319	envi l up	Mi n	0.000	-14.582	0.000	-282.1227	0.0000	95.5763
319	envi l up	Mi n	0.000	-14.582	0.000	-282.1227	0.0000	97.4824
320	envi l up	Max	0.000	-3.215	0.000	-84.9403	0.0000	491.3075
320	envi l up	Max	0.000	-3.215	0.000	-84.9403	0.0000	495.0718
320	envi l up	Mi n	0.000	-10.142	0.000	-296.1365	0.0000	98.7675
320	envi l up	Mi n	0.000	-10.142	0.000	-296.1365	0.0000	100.0806
321	envi l up	Max	0.000	-2.707	0.000	-85.9319	0.0000	494.9468
321	envi l up	Max	0.000	-2.707	0.000	-85.9319	0.0000	497.0404
321	envi l up	Mi n	0.000	-5.978	0.000	-309.6621	0.0000	101.2052
321	envi l up	Mi n	0.000	-5.978	0.000	-309.6621	0.0000	102.3424
322	envi l up	Max	0.000	-1.304	0.000	-86.7715	0.0000	495.1960
322	envi l up	Max	0.000	-1.304	0.000	-86.7715	0.0000	495.6799
322	envi l up	Mi n	0.000	-5.161	0.000	-322.5089	0.0000	103.3023
322	envi l up	Mi n	0.000	-5.161	0.000	-322.5089	0.0000	104.2635
323	envi l up	Max	0.000	2.749	0.000	-87.4516	0.0000	492.2693
323	envi l up	Max	0.000	2.749	0.000	-87.4516	0.0000	491.2489
323	envi l up	Mi n	0.000	-4.361	0.000	-334.3498	0.0000	105.0673
323	envi l up	Mi n	0.000	-4.361	0.000	-334.3498	0.0000	105.8517
324	envi l up	Max	0.000	6.327	0.000	-87.9727	0.0000	486.7042
324	envi l up	Max	0.000	6.327	0.000	-87.9727	0.0000	484.3558
324	envi l up	Mi n	0.000	-3.599	0.000	-344.7649	0.0000	106.4962
324	envi l up	Mi n	0.000	-3.599	0.000	-344.7649	0.0000	107.1033
325	envi l up	Max	0.000	9.167	0.000	-88.3300	0.0000	479.4607
325	envi l up	Max	0.000	9.167	0.000	-88.3300	0.0000	476.0585
325	envi l up	Mi n	0.000	-3.108	0.000	-353.4196	0.0000	107.5929
325	envi l up	Mi n	0.000	-3.108	0.000	-353.4196	0.0000	108.0218
326	envi l up	Max	0.000	11.532	0.000	-88.5241	0.0000	471.1674
326	envi l up	Max	0.000	11.532	0.000	-88.5241	0.0000	466.8873
326	envi l up	Mi n	0.000	-2.600	0.000	-360.3814	0.0000	108.2413
326	envi l up	Mi n	0.000	-2.600	0.000	-360.3814	0.0000	108.3114
327	envi l up	Max	0.000	14.915	0.000	-88.5512	0.0000	461.5597
327	envi l up	Max	0.000	14.915	0.000	-88.5512	0.0000	456.0242
327	envi l up	Mi n	0.000	-2.073	0.000	-365.7851	0.0000	108.2929
327	envi l up	Mi n	0.000	-2.073	0.000	-365.7851	0.0000	108.1772
328	envi l up	Max	0.000	19.442	0.000	-88.4124	0.0000	449.2944
328	envi l up	Max	0.000	19.442	0.000	-88.4124	0.0000	442.0786
328	envi l up	Mi n	0.000	-1.526	0.000	-369.8180	0.0000	107.9942
328	envi l up	Mi n	0.000	-1.526	0.000	-369.8180	0.0000	107.6929
329	envi l up	Max	0.000	23.982	0.000	-88.1090	0.0000	433.3827
329	envi l up	Max	0.000	23.982	0.000	-88.1090	0.0000	424.4819
329	envi l up	Mi n	0.000	-0.959	0.000	-372.6844	0.0000	107.3460
329	envi l up	Mi n	0.000	-0.959	0.000	-372.6844	0.0000	106.8590
330	envi l up	Max	0.000	28.371	0.000	-87.6425	0.0000	413.7268
330	envi l up	Max	0.000	28.371	0.000	-87.6425	0.0000	403.1973
330	envi l up	Mi n	0.000	-0.372	0.000	-374.5401	0.0000	106.3465
330	envi l up	Mi n	0.000	-0.372	0.000	-374.5401	0.0000	105.6739
331	envi l up	Max	0.000	32.578	0.000	-87.0147	0.0000	390.4294
331	envi l up	Max	0.000	32.578	0.000	-87.0147	0.0000	378.3384
331	envi l up	Mi n	0.000	0.237	0.000	-375.4536	0.0000	104.9943
331	envi l up	Mi n	0.000	0.237	0.000	-375.4536	0.0000	104.1359
332	envi l up	Max	0.000	36.495	0.000	-86.2279	0.0000	363.5676
332	envi l up	Max	0.000	36.495	0.000	-86.2279	0.0000	350.0228
332	envi l up	Mi n	0.000	0.866	0.000	-375.5312	0.0000	103.2870
332	envi l up	Mi n	0.000	0.866	0.000	-375.5312	0.0000	102.2426
333	envi l up	Max	0.000	39.287	0.000	-85.2857	0.0000	333.4293
333	envi l up	Max	0.000	39.287	0.000	-85.2857	0.0000	318.8480
333	envi l up	Mi n	0.000	1.517	0.000	-374.9226	0.0000	101.2206
333	envi l up	Mi n	0.000	1.517	0.000	-374.9226	0.0000	99.9899
334	envi l up	Max	0.000	40.163	0.000	-84.1913	0.0000	301.1170
334	envi l up	Max	0.000	40.163	0.000	-84.1913	0.0000	286.2106
334	envi l up	Mi n	0.000	2.187	0.000	-373.7942	0.0000	98.7921
334	envi l up	Mi n	0.000	2.187	0.000	-373.7942	0.0000	97.3749
335	envi l up	Max	0.000	39.840	0.000	-82.9506	0.0000	268.3510
335	envi l up	Max	0.000	39.840	0.000	-82.9506	0.0000	253.5647
335	envi l up	Mi n	0.000	2.880	0.000	-372.1034	0.0000	95.9949
335	envi l up	Mi n	0.000	2.880	0.000	-372.1034	0.0000	94.3907
336	envi l up	Max	0.000	39.236	0.000	-81.5674	0.0000	236.0585
336	envi l up	Max	0.000	39.236	0.000	-81.5674	0.0000	221.4964
336	envi l up	Mi n	0.000	3.589	0.000	-369.7465	0.0000	92.8249
336	envi l up	Mi n	0.000	3.589	0.000	-369.7465	0.0000	91.0337
337	envi l up	Max	0.000	38.524	0.000	-80.0503	0.0000	210.3662

337	envi l up	Max	0.000	38.524	0.000	-80.0503	0.0000	208.5747
337	envi l up	Min	0.000	4.319	0.000	-366.6428	0.0000	89.2726
337	envi l up	Max	0.000	4.319	0.000	-366.6428	0.0000	87.2942
338	envi l up	Max	0.000	37.744	0.000	-78.4038	0.0000	206.4895
338	envi l up	Max	0.000	37.744	0.000	-78.4038	0.0000	204.3543
338	envi l up	Min	0.000	5.064	0.000	-362.8113	0.0000	85.3331
338	envi l up	Min	0.000	5.064	0.000	-362.8113	0.0000	83.1676
339	envi l up	Max	0.000	36.909	0.000	-76.6396	0.0000	201.9204
339	envi l up	Max	0.000	36.909	0.000	-76.6396	0.0000	199.3037
339	envi l up	Min	0.000	5.825	0.000	-358.2491	0.0000	80.9930
339	envi l up	Min	0.000	5.825	0.000	-358.2491	0.0000	78.6405
340	envi l up	Max	0.000	36.030	0.000	-74.7629	0.0000	195.7932
340	envi l up	Max	0.000	36.030	0.000	-74.7629	0.0000	192.4164
340	envi l up	Min	0.000	6.584	0.000	-353.0313	0.0000	76.2466
340	envi l up	Min	0.000	6.584	0.000	-353.0313	0.0000	73.7044
341	envi l up	Max	0.000	35.092	0.000	-72.7894	0.0000	187.4552
341	envi l up	Max	0.000	35.092	0.000	-72.7894	0.0000	183.0263
341	envi l up	Min	0.000	7.134	0.000	-347.1613	0.0000	71.0707
341	envi l up	Min	0.000	7.134	0.000	-347.1613	0.0000	68.3436
342	envi l up	Max	0.000	34.098	0.000	-70.7246	0.0000	176.4077
342	envi l up	Max	0.000	34.098	0.000	-70.7246	0.0000	170.7772
342	envi l up	Min	0.000	7.680	0.000	-340.7403	0.0000	55.7048
342	envi l up	Min	0.000	7.680	0.000	-340.7403	0.0000	43.0495
343	envi l up	Max	0.000	33.021	0.000	-68.5895	0.0000	162.5898
343	envi l up	Max	0.000	33.021	0.000	-68.5895	0.0000	155.7586
343	envi l up	Min	0.000	8.225	0.000	-333.7594	0.0000	27.7538
343	envi l up	Min	0.000	8.225	0.000	-333.7594	0.0000	15.4983
344	envi l up	Max	0.000	31.862	0.000	-66.3897	0.0000	145.8387
344	envi l up	Max	0.000	31.862	0.000	-66.3897	0.0000	137.8854
344	envi l up	Min	0.000	8.759	0.000	-326.3529	0.0000	0.2597
344	envi l up	Min	0.000	8.759	0.000	-326.3529	0.0000	-11.5657
345	envi l up	Max	0.000	30.584	0.000	-64.1538	0.0000	126.3800
345	envi l up	Max	0.000	30.584	0.000	-64.1538	0.0000	117.4464
345	envi l up	Min	0.000	9.250	0.000	-318.4934	0.0000	-26.7236
345	envi l up	Min	0.000	9.250	0.000	-318.4934	0.0000	-38.0746
346	envi l up	Max	0.000	29.176	0.000	-61.8853	0.0000	104.5001
346	envi l up	Max	0.000	29.176	0.000	-61.8853	0.0000	94.7951
346	envi l up	Min	0.000	9.685	0.000	-310.3563	0.0000	-53.3935
346	envi l up	Min	0.000	9.685	0.000	-310.3563	0.0000	-64.2218
347	envi l up	Max	0.000	4.619	0.000	2.7942	0.0000	31.1762
347	envi l up	Max	0.000	4.619	0.000	2.7942	0.0000	29.5368
347	envi l up	Min	0.000	-27.706	0.000	0.3217	0.0000	18.9023
347	envi l up	Min	0.000	-27.706	0.000	0.3217	0.0000	22.2146
348	envi l up	Max	0.000	27.609	0.000	-59.5592	0.0000	81.1927
348	envi l up	Max	0.000	27.609	0.000	-59.5592	0.0000	71.0411
348	envi l up	Min	0.000	10.098	0.000	-301.8876	0.0000	-79.7148
348	envi l up	Min	0.000	10.098	0.000	-301.8876	0.0000	-89.9617
349	envi l up	Max	0.000	28.405	0.000	-56.2189	0.0000	56.7627
349	envi l up	Max	0.000	28.405	0.000	-56.2189	0.0000	46.2205
349	envi l up	Min	0.000	10.461	0.000	-293.2451	0.0000	-105.8949
349	envi l up	Min	0.000	10.461	0.000	-293.2451	0.0000	-115.4775
350	envi l up	Max	0.000	30.624	0.000	-53.0964	0.0000	36.9937
350	envi l up	Max	0.000	30.624	0.000	-53.0964	0.0000	32.0482
350	envi l up	Min	0.000	10.849	0.000	-284.3320	0.0000	-132.0591
350	envi l up	Min	0.000	10.849	0.000	-284.3320	0.0000	-140.9807
351	envi l up	Max	0.000	33.501	0.000	-49.8553	0.0000	25.2438
351	envi l up	Max	0.000	33.501	0.000	-49.8553	0.0000	20.0560
351	envi l up	Min	0.000	11.214	0.000	-274.8519	0.0000	-157.6163
351	envi l up	Min	0.000	11.214	0.000	-274.8519	0.0000	-165.7832
352	envi l up	Max	0.000	36.720	0.000	-46.8491	0.0000	12.5774
352	envi l up	Max	0.000	36.720	0.000	-46.8491	0.0000	7.1213
352	envi l up	Min	0.000	11.657	0.000	-265.1598	0.0000	-182.8622
352	envi l up	Min	0.000	11.657	0.000	-265.1598	0.0000	-190.3412
353	envi l up	Max	0.000	39.912	0.000	-43.6323	0.0000	-0.1596
353	envi l up	Max	0.000	39.912	0.000	-43.6323	0.0000	-5.8715
353	envi l up	Min	0.000	12.096	0.000	-254.4208	0.0000	-205.4489
353	envi l up	Min	0.000	12.096	0.000	-254.4208	0.0000	-212.0677
354	envi l up	Max	0.000	44.249	0.000	-40.8806	0.0000	-13.3645
354	envi l up	Max	0.000	44.249	0.000	-40.8806	0.0000	-19.4561
354	envi l up	Min	0.000	12.878	0.000	-244.3120	0.0000	-226.2478
354	envi l up	Min	0.000	12.878	0.000	-244.3120	0.0000	-232.3557
355	envi l up	Max	0.000	48.084	0.000	-38.1029	0.0000	-24.5416
355	envi l up	Max	0.000	48.084	0.000	-38.1029	0.0000	-31.0018
355	envi l up	Min	0.000	13.035	0.000	-234.2943	0.0000	-234.4749
355	envi l up	Min	0.000	13.035	0.000	-234.2943	0.0000	-239.3114
356	envi l up	Max	0.000	-4.302	0.000	-1.2702	0.0000	-0.6187
356	envi l up	Max	0.000	-4.302	0.000	-1.2702	0.0000	0.9784
356	envi l up	Min	0.000	-19.659	0.000	-12.8752	0.0000	-22.2367
356	envi l up	Min	0.000	-19.659	0.000	-12.8752	0.0000	-14.9380
357	envi l up	Max	0.000	-1.985	0.000	-0.3290	0.0000	0.1940
357	envi l up	Max	0.000	-1.985	0.000	-0.3290	0.0000	0.9303
357	envi l up	Min	0.000	-10.176	0.000	-5.6008	0.0000	-5.1549
357	envi l up	Min	0.000	-10.176	0.000	-5.6008	0.0000	-1.3791
358	envi l up	Max	0.000	-16.292	0.000	-2.3511	0.0000	-26.7900
358	envi l up	Max	0.000	-16.292	0.000	-2.3511	0.0000	-21.0141
358	envi l up	Min	0.000	-69.153	0.000	-8.9130	0.0000	-142.3217
358	envi l up	Min	0.000	-69.153	0.000	-8.9130	0.0000	-117.8047
359	envi l up	Max	0.000	9.405	0.000	1.7083	0.0000	24.7754
359	envi l up	Max	0.000	9.405	0.000	1.7083	0.0000	25.8616
359	envi l up	Min	0.000	-15.264	0.000	-1.6601	0.0000	18.1744
359	envi l up	Min	0.000	-15.264	0.000	-1.6601	0.0000	16.8853

360	envi l up	Max	0.000	-12.675	0.000	-1.3795	0.0000	-16.8947
360	envi l up	Max	0.000	-12.675	0.000	-1.3795	0.0000	-12.4223
360	envi l up	Min	0.000	-69.426	0.000	-4.2505	0.0000	-106.0966
360	envi l up	Min	0.000	-69.426	0.000	-4.2505	0.0000	-81.5988
361	envi l up	Max	0.000	12.664	0.000	1.1652	0.0000	15.7062
361	envi l up	Max	0.000	12.664	0.000	1.1652	0.0000	17.8923
361	envi l up	Min	0.000	-6.160	0.000	-2.8094	0.0000	11.4300
361	envi l up	Min	0.000	-6.160	0.000	-2.8094	0.0000	9.0139
362	envi l up	Max	0.000	-9.176	0.000	0.4410	0.0000	-7.5118
362	envi l up	Max	0.000	-9.176	0.000	0.4410	0.0000	-4.2741
362	envi l up	Min	0.000	-65.646	0.000	-2.1688	0.0000	-60.9735
362	envi l up	Min	0.000	-65.646	0.000	-2.1688	0.0000	-37.8095
363	envi l up	Max	0.000	15.797	0.000	0.3006	0.0000	9.2099
363	envi l up	Max	0.000	15.797	0.000	0.3006	0.0000	8.4415
363	envi l up	Min	0.000	2.165	0.000	-4.5495	0.0000	2.9251
363	envi l up	Min	0.000	2.165	0.000	-4.5495	0.0000	-2.6810
364	envi l up	Max	0.000	-5.837	0.000	3.4129	0.0000	0.6459
364	envi l up	Max	0.000	-5.837	0.000	3.4129	0.0000	7.3225
364	envi l up	Min	0.000	-60.135	0.000	-1.5703	0.0000	-14.2625
364	envi l up	Min	0.000	-60.135	0.000	-1.5703	0.0000	-2.7055
365	envi l up	Max	0.000	18.710	0.000	-0.3340	0.0000	-0.3035
365	envi l up	Max	0.000	18.710	0.000	-0.3340	0.0000	-3.6557
365	envi l up	Min	0.000	9.446	0.000	-5.5983	0.0000	-10.2241
365	envi l up	Min	0.000	9.446	0.000	-5.5983	0.0000	-16.8641
366	envi l up	Max	0.000	-2.100	0.000	6.0551	0.0000	28.7346
366	envi l up	Max	0.000	-2.100	0.000	6.0551	0.0000	47.8587
366	envi l up	Min	0.000	-54.197	0.000	-0.7638	0.0000	7.4273
366	envi l up	Min	0.000	-54.197	0.000	-0.7638	0.0000	8.1683
367	envi l up	Max	0.000	20.997	0.000	-1.3203	0.0000	-12.8355
367	envi l up	Max	0.000	20.997	0.000	-1.3203	0.0000	-19.0236
367	envi l up	Min	0.000	15.056	0.000	-6.3738	0.0000	-23.5184
367	envi l up	Min	0.000	15.056	0.000	-6.3738	0.0000	-30.9702
368	envi l up	Max	0.000	1.898	0.000	7.7070	0.0000	68.8355
368	envi l up	Max	0.000	1.898	0.000	7.7070	0.0000	85.8371
368	envi l up	Min	0.000	-48.182	0.000	-0.2615	0.0000	13.3435
368	envi l up	Min	0.000	-48.182	0.000	-0.2615	0.0000	12.6739
369	envi l up	Max	0.000	26.509	0.000	-2.9713	0.0000	-23.0418
369	envi l up	Max	0.000	26.509	0.000	-2.9713	0.0000	-29.1248
369	envi l up	Min	0.000	17.121	0.000	-7.9771	0.0000	-36.0327
369	envi l up	Min	0.000	17.121	0.000	-7.9771	0.0000	-43.9913
370	envi l up	Max	0.000	6.143	0.000	-0.1696	0.0000	6.4810
370	envi l up	Max	0.000	6.143	0.000	-0.1696	0.0000	4.2070
370	envi l up	Min	0.000	5.152	0.000	-3.3008	0.0000	-2.4863
370	envi l up	Min	0.000	5.152	0.000	-3.3008	0.0000	-4.8329
371	envi l up	Max	0.000	-8.799	0.000	-37.8177	0.0000	-22.3712
371	envi l up	Max	0.000	-8.799	0.000	-37.8177	0.0000	-6.0487
371	envi l up	Min	0.000	-45.302	0.000	-68.6534	0.0000	-72.9660
371	envi l up	Min	0.000	-45.302	0.000	-68.6534	0.0000	-69.7958
372	envi l up	Max	0.000	3.485	0.000	0.3580	0.0000	2.8388
372	envi l up	Max	0.000	3.485	0.000	0.3580	0.0000	1.8376
372	envi l up	Min	0.000	2.493	0.000	-1.4830	0.0000	-0.0911
372	envi l up	Min	0.000	2.493	0.000	-1.4830	0.0000	-1.3837
373	envi l up	Max	0.000	-10.046	0.000	-42.5239	0.0000	7.7729
373	envi l up	Max	0.000	-10.046	0.000	-42.5239	0.0000	23.6310
373	envi l up	Min	0.000	-42.750	0.000	-75.6506	0.0000	-65.2142
373	envi l up	Min	0.000	-42.750	0.000	-75.6506	0.0000	-61.4876
374	envi l up	Max	0.000	-9.835	0.000	-45.6636	0.0000	39.6845
374	envi l up	Max	0.000	-9.835	0.000	-45.6636	0.0000	54.4889
374	envi l up	Min	0.000	-39.909	0.000	-79.1629	0.0000	-54.4729
374	envi l up	Min	0.000	-39.909	0.000	-79.1629	0.0000	-50.8247
375	envi l up	Max	0.000	-10.169	0.000	-48.2580	0.0000	69.9048
375	envi l up	Max	0.000	-10.169	0.000	-48.2580	0.0000	83.9551
375	envi l up	Min	0.000	-37.876	0.000	-83.4247	0.0000	-44.2885
375	envi l up	Min	0.000	-37.876	0.000	-83.4247	0.0000	-40.5165
376	envi l up	Max	0.000	7.330	0.000	11.1126	0.0000	99.3665
376	envi l up	Max	0.000	7.330	0.000	11.1126	0.0000	112.8168
376	envi l up	Min	0.000	-38.288	0.000	0.6991	0.0000	16.6108
376	envi l up	Min	0.000	-38.288	0.000	0.6991	0.0000	14.0357
377	envi l up	Max	0.000	-10.234	0.000	-50.4866	0.0000	99.7941
377	envi l up	Max	0.000	-10.234	0.000	-50.4866	0.0000	113.1361
377	envi l up	Min	0.000	-35.967	0.000	-86.9855	0.0000	-32.9943
377	envi l up	Min	0.000	-35.967	0.000	-86.9855	0.0000	-29.1981
378	envi l up	Max	0.000	-10.429	0.000	-52.8799	0.0000	127.4584
378	envi l up	Max	0.000	-10.429	0.000	-52.8799	0.0000	140.1741
378	envi l up	Min	0.000	-34.279	0.000	-90.8563	0.0000	-22.4803
378	envi l up	Min	0.000	-34.279	0.000	-90.8563	0.0000	-18.6118
379	envi l up	Max	0.000	-10.117	0.000	-55.0521	0.0000	153.9514
379	envi l up	Max	0.000	-10.117	0.000	-55.0521	0.0000	166.0475
379	envi l up	Min	0.000	-32.608	0.000	-94.3105	0.0000	-11.8451
379	envi l up	Min	0.000	-32.608	0.000	-94.3105	0.0000	-7.9477
380	envi l up	Max	0.000	-9.817	0.000	-57.3645	0.0000	178.0440
380	envi l up	Max	0.000	-9.817	0.000	-57.3645	0.0000	189.5652
380	envi l up	Min	0.000	-31.059	0.000	-98.0135	0.0000	-2.0091
380	envi l up	Min	0.000	-31.059	0.000	-98.0135	0.0000	1.9332
381	envi l up	Max	0.000	-9.449	0.000	-59.5883	0.0000	200.8176
381	envi l up	Max	0.000	-9.449	0.000	-59.5883	0.0000	211.7244
381	envi l up	Min	0.000	-29.402	0.000	-101.5112	0.0000	7.7265
381	envi l up	Min	0.000	-29.402	0.000	-101.5112	0.0000	11.6679
382	envi l up	Max	0.000	-9.082	0.000	-61.8918	0.0000	221.5789
382	envi l up	Max	0.000	-9.082	0.000	-61.8918	0.0000	231.8862
382	envi l up	Min	0.000	-27.786	0.000	-105.1415	0.0000	16.9030

382	envi l up	Mi n	0.000	-27.786	0.000	-105.1415	0.0000	20.8378
383	envi l up	Max	0.000	-8.674	0.000	-64.1117	0.0000	241.0495
383	envi l up	Max	0.000	-8.674	0.000	-64.1117	0.0000	250.7340
383	envi l up	Mi n	0.000	-26.107	0.000	-108.5797	0.0000	25.9498
383	envi l up	Mi n	0.000	-26.107	0.000	-108.5797	0.0000	29.8480
384	envi l up	Max	0.000	-8.231	0.000	-66.3463	0.0000	258.7914
384	envi l up	Max	0.000	-8.231	0.000	-66.3463	0.0000	267.8668
384	envi l up	Mi n	0.000	-24.465	0.000	-116.8383	0.0000	34.5712
384	envi l up	Mi n	0.000	-24.465	0.000	-116.8383	0.0000	38.4272
385	envi l up	Max	0.000	-7.703	0.000	-68.4839	0.0000	275.3084
385	envi l up	Max	0.000	-7.703	0.000	-68.4839	0.0000	283.7638
385	envi l up	Mi n	0.000	-22.794	0.000	-126.5118	0.0000	43.0436
385	envi l up	Mi n	0.000	-22.794	0.000	-126.5118	0.0000	46.8367
386	envi l up	Max	0.000	-7.176	0.000	-70.5870	0.0000	290.3378
386	envi l up	Max	0.000	-7.176	0.000	-70.5870	0.0000	298.1877
386	envi l up	Mi n	0.000	-21.161	0.000	-136.4901	0.0000	51.1680
386	envi l up	Mi n	0.000	-21.161	0.000	-136.4901	0.0000	54.8928
387	envi l up	Max	0.000	-6.640	0.000	-72.5779	0.0000	304.2507
387	envi l up	Max	0.000	-6.640	0.000	-72.5779	0.0000	311.4952
387	envi l up	Mi n	0.000	-19.529	0.000	-146.4821	0.0000	59.1254
387	envi l up	Mi n	0.000	-19.529	0.000	-146.4821	0.0000	62.7661
388	envi l up	Max	0.000	-6.109	0.000	-74.4918	0.0000	316.9076
388	envi l up	Max	0.000	-6.109	0.000	-74.4918	0.0000	323.5675
388	envi l up	Mi n	0.000	-17.954	0.000	-156.5970	0.0000	66.7796
388	envi l up	Mi n	0.000	-17.954	0.000	-156.5970	0.0000	70.3305
389	envi l up	Max	0.000	-5.573	0.000	-76.2815	0.0000	328.5972
389	envi l up	Max	0.000	-5.573	0.000	-76.2815	0.0000	334.6889
389	envi l up	Mi n	0.000	-16.422	0.000	-166.6177	0.0000	74.2475
389	envi l up	Mi n	0.000	-16.422	0.000	-166.6177	0.0000	77.6956
390	envi l up	Max	0.000	-5.043	0.000	-77.9725	0.0000	339.2711
390	envi l up	Max	0.000	-5.043	0.000	-77.9725	0.0000	344.8295
390	envi l up	Mi n	0.000	-14.984	0.000	-176.5963	0.0000	81.4337
390	envi l up	Mi n	0.000	-14.984	0.000	-176.5963	0.0000	84.7727
391	envi l up	Max	0.000	-4.513	0.000	-79.5281	0.0000	349.1758
391	envi l up	Max	0.000	-4.513	0.000	-79.5281	0.0000	354.2364
391	envi l up	Mi n	0.000	-13.642	0.000	-186.3673	0.0000	88.2059
391	envi l up	Mi n	0.000	-13.642	0.000	-186.3673	0.0000	90.1342
392	envi l up	Max	0.000	-3.988	0.000	-80.9644	0.0000	358.3406
392	envi l up	Max	0.000	-3.988	0.000	-80.9644	0.0000	362.9492
392	envi l up	Mi n	0.000	-12.424	0.000	-195.9499	0.0000	91.9119
392	envi l up	Mi n	0.000	-12.424	0.000	-195.9499	0.0000	93.6746
393	envi l up	Max	0.000	-3.463	0.000	-82.2560	0.0000	366.9922
393	envi l up	Max	0.000	-3.463	0.000	-82.2560	0.0000	371.1805
393	envi l up	Mi n	0.000	-11.291	0.000	-205.2269	0.0000	95.3015
393	envi l up	Mi n	0.000	-11.291	0.000	-205.2269	0.0000	96.8972
394	envi l up	Max	0.000	-2.945	0.000	-83.4130	0.0000	375.1634
394	envi l up	Max	0.000	-2.945	0.000	-83.4130	0.0000	378.9323
394	envi l up	Mi n	0.000	-10.160	0.000	-214.2289	0.0000	98.3535
394	envi l up	Mi n	0.000	-10.160	0.000	-214.2289	0.0000	99.7826
395	envi l up	Max	0.000	-2.430	0.000	-84.4180	0.0000	382.6856
395	envi l up	Max	0.000	-2.430	0.000	-84.4180	0.0000	385.7039
395	envi l up	Mi n	0.000	-8.137	0.000	-222.9035	0.0000	101.0924
395	envi l up	Mi n	0.000	-8.137	0.000	-222.9035	0.0000	102.3535
396	envi l up	Max	0.000	-1.921	0.000	-85.2775	0.0000	388.2657
396	envi l up	Max	0.000	-1.921	0.000	-85.2775	0.0000	389.8406
396	envi l up	Mi n	0.000	-6.696	0.000	-231.2468	0.0000	103.5029
396	envi l up	Mi n	0.000	-6.696	0.000	-231.2468	0.0000	104.5958
397	envi l up	Max	0.000	0.925	0.000	-85.9796	0.0000	390.1675
397	envi l up	Max	0.000	0.925	0.000	-85.9796	0.0000	389.8245
397	envi l up	Mi n	0.000	-6.217	0.000	-239.1556	0.0000	105.5996
397	envi l up	Mi n	0.000	-6.217	0.000	-239.1556	0.0000	106.3591
398	envi l up	Max	0.000	6.370	0.000	-86.5287	0.0000	387.4466
398	envi l up	Max	0.000	6.370	0.000	-86.5287	0.0000	385.0837
398	envi l up	Mi n	0.000	-5.710	0.000	-246.5838	0.0000	106.7304
398	envi l up	Mi n	0.000	-5.710	0.000	-246.5838	0.0000	107.0758
399	envi l up	Max	0.000	11.807	0.000	-86.9172	0.0000	380.0276
399	envi l up	Max	0.000	11.807	0.000	-86.9172	0.0000	375.6478
399	envi l up	Mi n	0.000	-5.169	0.000	-253.4455	0.0000	107.2826
399	envi l up	Mi n	0.000	-5.169	0.000	-253.4455	0.0000	107.4442
400	envi l up	Max	0.000	17.128	0.000	-87.1482	0.0000	367.9428
400	envi l up	Max	0.000	17.128	0.000	-87.1482	0.0000	361.5890
400	envi l up	Mi n	0.000	-4.595	0.000	-259.7042	0.0000	107.4829
400	envi l up	Mi n	0.000	-4.595	0.000	-259.7042	0.0000	107.4620
401	envi l up	Max	0.000	22.211	0.000	-87.2174	0.0000	351.2969
401	envi l up	Max	0.000	22.211	0.000	-87.2174	0.0000	343.0579
401	envi l up	Mi n	0.000	-3.984	0.000	-265.2950	0.0000	107.3389
401	envi l up	Mi n	0.000	-3.984	0.000	-265.2950	0.0000	107.1364
402	envi l up	Max	0.000	26.203	0.000	-87.1276	0.0000	330.4183
402	envi l up	Max	0.000	26.203	0.000	-87.1276	0.0000	320.6984
402	envi l up	Mi n	0.000	-3.337	0.000	-270.1820	0.0000	106.8487
402	envi l up	Mi n	0.000	-3.337	0.000	-270.1820	0.0000	106.4657
403	envi l up	Max	0.000	28.168	0.000	-86.8769	0.0000	306.6712
403	envi l up	Max	0.000	28.168	0.000	-86.8769	0.0000	296.2224
403	envi l up	Mi n	0.000	-2.650	0.000	-274.2846	0.0000	106.0168
403	envi l up	Mi n	0.000	-2.650	0.000	-274.2846	0.0000	105.4538
404	envi l up	Max	0.000	28.627	0.000	-86.4680	0.0000	282.0051
404	envi l up	Max	0.000	28.627	0.000	-86.4680	0.0000	271.3860
404	envi l up	Mi n	0.000	-1.924	0.000	-277.5465	0.0000	104.8414
404	envi l up	Mi n	0.000	-1.924	0.000	-277.5465	0.0000	104.0990
405	envi l up	Max	0.000	28.524	0.000	-85.9014	0.0000	257.5612
405	envi l up	Max	0.000	28.524	0.000	-85.9014	0.0000	246.9803

405	envi l up	Mi n	0.000	-1.155	0.000	-279.9735	0.0000	103.3238
405	envi l up	Mi n	0.000	-1.155	0.000	-279.9735	0.0000	102.4024
406	envi l up	Max	0.000	28.215	0.000	-85.1802	0.0000	233.5823
406	envi l up	Max	0.000	28.215	0.000	-85.1802	0.0000	223.1159
406	envi l up	Mi n	0.000	-0.346	0.000	-281.6353	0.0000	101.4618
406	envi l up	Mi n	0.000	-0.346	0.000	-281.6353	0.0000	100.3553
407	envi l up	Max	0.000	27.830	0.000	-84.3069	0.0000	210.1260
407	envi l up	Max	0.000	27.830	0.000	-84.3069	0.0000	199.8023
407	envi l up	Mi n	0.000	0.507	0.000	-282.5517	0.0000	99.2394
407	envi l up	Mi n	0.000	0.507	0.000	-282.5517	0.0000	97.9493
408	envi l up	Max	0.000	27.413	0.000	-83.2852	0.0000	187.1775
408	envi l up	Max	0.000	27.413	0.000	-83.2852	0.0000	177.0087
408	envi l up	Mi n	0.000	1.397	0.000	-282.7531	0.0000	96.6630
408	envi l up	Mi n	0.000	1.397	0.000	-282.7531	0.0000	95.1943
409	envi l up	Max	0.000	26.974	0.000	-82.1196	0.0000	164.7416
409	envi l up	Max	0.000	26.974	0.000	-82.1196	0.0000	161.9646
409	envi l up	Mi n	0.000	2.327	0.000	-282.2441	0.0000	93.7338
409	envi l up	Mi n	0.000	2.327	0.000	-282.2441	0.0000	92.0865
410	envi l up	Max	0.000	26.519	0.000	-80.8149	0.0000	159.6619
410	envi l up	Max	0.000	26.519	0.000	-80.8149	0.0000	157.4825
410	envi l up	Mi n	0.000	3.288	0.000	-281.0565	0.0000	90.4474
410	envi l up	Mi n	0.000	3.288	0.000	-281.0565	0.0000	88.6217
411	envi l up	Max	0.000	26.042	0.000	-79.3775	0.0000	155.2642
411	envi l up	Max	0.000	26.042	0.000	-79.3775	0.0000	152.9187
411	envi l up	Mi n	0.000	4.282	0.000	-279.1959	0.0000	86.7970
411	envi l up	Mi n	0.000	4.282	0.000	-279.1959	0.0000	84.7930
412	envi l up	Max	0.000	25.542	0.000	-77.8134	0.0000	150.8060
412	envi l up	Max	0.000	25.542	0.000	-77.8134	0.0000	148.3243
412	envi l up	Mi n	0.000	5.171	0.000	-276.7066	0.0000	82.7769
412	envi l up	Mi n	0.000	5.171	0.000	-276.7066	0.0000	80.5951
413	envi l up	Max	0.000	25.011	0.000	-76.1316	0.0000	146.3772
413	envi l up	Max	0.000	25.011	0.000	-76.1316	0.0000	143.7989
413	envi l up	Mi n	0.000	5.754	0.000	-273.5956	0.0000	78.3767
413	envi l up	Mi n	0.000	5.754	0.000	-273.5956	0.0000	70.4942
414	envi l up	Max	0.000	24.447	0.000	-74.3391	0.0000	142.0339
414	envi l up	Max	0.000	24.447	0.000	-74.3391	0.0000	139.4016
414	envi l up	Mi n	0.000	6.342	0.000	-269.9229	0.0000	59.6289
414	envi l up	Mi n	0.000	6.342	0.000	-269.9229	0.0000	50.5603
415	envi l up	Max	0.000	23.837	0.000	-72.4482	0.0000	137.8894
415	envi l up	Max	0.000	23.837	0.000	-72.4482	0.0000	135.2401
415	envi l up	Mi n	0.000	6.938	0.000	-265.6932	0.0000	39.9047
415	envi l up	Mi n	0.000	6.938	0.000	-265.6932	0.0000	31.0622
416	envi l up	Max	0.000	23.184	0.000	-70.4669	0.0000	133.9499
416	envi l up	Max	0.000	23.184	0.000	-70.4669	0.0000	131.2846
416	envi l up	Mi n	0.000	7.185	0.000	-260.9863	0.0000	20.5206
416	envi l up	Mi n	0.000	7.185	0.000	-260.9863	0.0000	11.9206
417	envi l up	Max	0.000	22.465	0.000	-68.4120	0.0000	129.9623
417	envi l up	Max	0.000	22.465	0.000	-68.4120	0.0000	126.9599
417	envi l up	Mi n	0.000	8.094	0.000	-255.7996	0.0000	1.5004
417	envi l up	Mi n	0.000	8.094	0.000	-255.7996	0.0000	-6.8331
418	envi l up	Max	0.000	21.683	0.000	-66.2923	0.0000	124.5514
418	envi l up	Max	0.000	21.683	0.000	-66.2923	0.0000	120.5264
418	envi l up	Mi n	0.000	8.670	0.000	-250.2394	0.0000	-17.2662
418	envi l up	Mi n	0.000	8.670	0.000	-250.2394	0.0000	-25.3096
419	envi l up	Max	0.000	20.808	0.000	-64.1310	0.0000	115.9213
419	envi l up	Max	0.000	20.808	0.000	-64.1310	0.0000	110.4189
419	envi l up	Mi n	0.000	9.107	0.000	-244.2910	0.0000	-35.7441
419	envi l up	Mi n	0.000	9.107	0.000	-244.2910	0.0000	-43.4628
420	envi l up	Max	0.000	19.830	0.000	-61.9366	0.0000	102.9937
420	envi l up	Max	0.000	19.830	0.000	-61.9366	0.0000	95.9380
420	envi l up	Mi n	0.000	9.520	0.000	-238.0920	0.0000	-54.0858
420	envi l up	Mi n	0.000	9.520	0.000	-238.0920	0.0000	-61.4417
421	envi l up	Max	0.000	23.109	0.000	-58.9254	0.0000	85.6083
421	envi l up	Max	0.000	23.109	0.000	-58.9254	0.0000	79.0608
421	envi l up	Mi n	0.000	9.911	0.000	-231.6090	0.0000	-72.2693
421	envi l up	Mi n	0.000	9.911	0.000	-231.6090	0.0000	-79.2156
422	envi l up	Max	0.000	11.454	0.000	2.9813	0.0000	43.8855
422	envi l up	Max	0.000	11.454	0.000	2.9813	0.0000	39.8162
422	envi l up	Mi n	0.000	-25.870	0.000	-1.1458	0.0000	4.8891
422	envi l up	Mi n	0.000	-25.870	0.000	-1.1458	0.0000	14.0802
423	envi l up	Max	0.000	26.922	0.000	-54.6740	0.0000	72.6176
423	envi l up	Max	0.000	26.922	0.000	-54.6740	0.0000	66.9281
423	envi l up	Mi n	0.000	10.253	0.000	-224.9633	0.0000	-90.4490
423	envi l up	Mi n	0.000	10.253	0.000	-224.9633	0.0000	-96.9185
424	envi l up	Max	0.000	30.579	0.000	-50.8138	0.0000	59.4602
424	envi l up	Max	0.000	30.579	0.000	-50.8138	0.0000	53.4389
424	envi l up	Mi n	0.000	10.616	0.000	-218.0903	0.0000	-108.7269
424	envi l up	Mi n	0.000	10.616	0.000	-218.0903	0.0000	-114.7184
425	envi l up	Max	0.000	33.041	0.000	-46.8533	0.0000	45.5706
425	envi l up	Max	0.000	33.041	0.000	-46.8533	0.0000	39.2352
425	envi l up	Mi n	0.000	10.956	0.000	-210.7529	0.0000	-126.6279
425	envi l up	Mi n	0.000	10.956	0.000	-210.7529	0.0000	-132.0605
426	envi l up	Max	0.000	33.619	0.000	-43.3098	0.0000	30.4923
426	envi l up	Max	0.000	33.619	0.000	-43.3098	0.0000	23.8176
426	envi l up	Mi n	0.000	11.374	0.000	-203.2443	0.0000	-144.3902
426	envi l up	Mi n	0.000	11.374	0.000	-203.2443	0.0000	-149.3043
427	envi l up	Max	0.000	32.641	0.000	-39.5666	0.0000	15.2832
427	envi l up	Max	0.000	32.641	0.000	-39.5666	0.0000	8.2864
427	envi l up	Mi n	0.000	11.427	0.000	-194.8987	0.0000	-160.1590
427	envi l up	Mi n	0.000	11.427	0.000	-194.8987	0.0000	-164.3978
428	envi l up	Max	0.000	32.144	0.000	-36.4954	0.0000	-0.6132

428	envi l up	Max	0.000	32.144	0.000	-36.4954	0.0000	-8.0600
428	envi l up	Mi n	0.000	10.250	0.000	-187.0526	0.0000	-174.6376
428	envi l up	Mi n	0.000	10.250	0.000	-187.0526	0.0000	-178.4398
429	envi l up	Max	0.000	31.243	0.000	-33.3447	0.0000	-14.4842
429	envi l up	Max	0.000	31.243	0.000	-33.3447	0.0000	-22.3704
429	envi l up	Mi n	0.000	7.276	0.000	-179.1412	0.0000	-179.4872
429	envi l up	Mi n	0.000	7.276	0.000	-179.1412	0.0000	-182.1852
430	envi l up	Max	0.000	-3.580	0.000	-0.4779	0.0000	1.8487
430	envi l up	Max	0.000	-3.580	0.000	-0.4779	0.0000	3.1775
430	envi l up	Mi n	0.000	-14.363	0.000	-9.5063	0.0000	-16.0472
430	envi l up	Mi n	0.000	-14.363	0.000	-9.5063	0.0000	-10.7172
431	envi l up	Max	0.000	-1.675	0.000	0.1556	0.0000	0.9683
431	envi l up	Max	0.000	-1.675	0.000	0.1556	0.0000	1.5896
431	envi l up	Mi n	0.000	-7.614	0.000	-4.0970	0.0000	-3.6909
431	envi l up	Mi n	0.000	-7.614	0.000	-4.0970	0.0000	-1.0793
432	envi l up	Max	0.000	-15.261	0.000	-2.2853	0.0000	-24.3175
432	envi l up	Max	0.000	-15.261	0.000	-2.2853	0.0000	-18.9084
432	envi l up	Mi n	0.000	-51.209	0.000	-7.0385	0.0000	-107.2050
432	envi l up	Mi n	0.000	-51.209	0.000	-7.0385	0.0000	-89.0544
433	envi l up	Max	0.000	16.912	0.000	2.6119	0.0000	34.4157
433	envi l up	Max	0.000	16.912	0.000	2.6119	0.0000	28.4138
433	envi l up	Mi n	0.000	-16.328	0.000	-2.1458	0.0000	8.9090
433	envi l up	Mi n	0.000	-16.328	0.000	-2.1458	0.0000	14.7038
434	envi l up	Max	0.000	-10.429	0.000	-1.2906	0.0000	-14.0049
434	envi l up	Max	0.000	-10.429	0.000	-1.2906	0.0000	-10.3250
434	envi l up	Mi n	0.000	-51.412	0.000	-3.8568	0.0000	-79.9225
434	envi l up	Mi n	0.000	-51.412	0.000	-3.8568	0.0000	-61.7812
435	envi l up	Max	0.000	20.229	0.000	1.9377	0.0000	18.7826
435	envi l up	Max	0.000	20.229	0.000	1.9377	0.0000	11.6035
435	envi l up	Mi n	0.000	-9.426	0.000	-2.9466	0.0000	8.2270
435	envi l up	Mi n	0.000	-9.426	0.000	-2.9466	0.0000	8.9424
436	envi l up	Max	0.000	-6.125	0.000	0.8791	0.0000	-5.2970
436	envi l up	Max	0.000	-6.125	0.000	0.8791	0.0000	-3.1359
436	envi l up	Mi n	0.000	-48.568	0.000	-3.4001	0.0000	-46.2420
436	envi l up	Mi n	0.000	-48.568	0.000	-3.4001	0.0000	-29.1042
437	envi l up	Max	0.000	23.750	0.000	0.5500	0.0000	6.4091
437	envi l up	Max	0.000	23.750	0.000	0.5500	0.0000	7.4706
437	envi l up	Mi n	0.000	-2.991	0.000	-4.2085	0.0000	2.3093
437	envi l up	Mi n	0.000	-2.991	0.000	-4.2085	0.0000	-6.1194
438	envi l up	Max	0.000	-2.243	0.000	2.4747	0.0000	1.4791
438	envi l up	Max	0.000	-2.243	0.000	2.4747	0.0000	4.0645
438	envi l up	Mi n	0.000	-44.431	0.000	-2.8426	0.0000	-11.6137
438	envi l up	Mi n	0.000	-44.431	0.000	-2.8426	0.0000	2.2706
439	envi l up	Max	0.000	26.960	0.000	-0.2631	0.0000	2.2737
439	envi l up	Max	0.000	26.960	0.000	-0.2631	0.0000	1.3538
439	envi l up	Mi n	0.000	2.592	0.000	-4.8375	0.0000	-16.5620
439	envi l up	Mi n	0.000	2.592	0.000	-4.8375	0.0000	-26.1299
440	envi l up	Max	0.000	2.205	0.000	4.0573	0.0000	20.2062
440	envi l up	Max	0.000	2.205	0.000	4.0573	0.0000	34.3050
440	envi l up	Mi n	0.000	-39.955	0.000	-1.9190	0.0000	6.7357
440	envi l up	Mi n	0.000	-39.955	0.000	-1.9190	0.0000	5.9576
441	envi l up	Max	0.000	29.252	0.000	-1.2452	0.0000	-4.5522
441	envi l up	Max	0.000	29.252	0.000	-1.2452	0.0000	-7.7319
441	envi l up	Mi n	0.000	8.959	0.000	-5.1269	0.0000	-35.1021
441	envi l up	Mi n	0.000	8.959	0.000	-5.1269	0.0000	-45.4833
442	envi l up	Max	0.000	7.028	0.000	5.3010	0.0000	49.7548
442	envi l up	Max	0.000	7.028	0.000	5.3010	0.0000	62.2430
442	envi l up	Mi n	0.000	-35.391	0.000	-1.3313	0.0000	11.1238
442	envi l up	Mi n	0.000	-35.391	0.000	-1.3313	0.0000	8.6438
443	envi l up	Max	0.000	30.082	0.000	-2.7946	0.0000	-14.1116
443	envi l up	Max	0.000	30.082	0.000	-2.7946	0.0000	-19.9638
443	envi l up	Mi n	0.000	16.463	0.000	-6.1334	0.0000	-52.2245
443	envi l up	Mi n	0.000	16.463	0.000	-6.1334	0.0000	-62.9126
444	envi l up	Max	0.000	8.190	0.000	0.8715	0.0000	6.4174
444	envi l up	Max	0.000	8.190	0.000	0.8715	0.0000	5.2320
444	envi l up	Mi n	0.000	3.104	0.000	-4.9893	0.0000	-4.1682
444	envi l up	Mi n	0.000	3.104	0.000	-4.9893	0.0000	-7.2955
445	envi l up	Max	0.000	-7.410	0.000	-20.4177	0.0000	-5.4496
445	envi l up	Max	0.000	-7.410	0.000	-20.4177	0.0000	6.7630
445	envi l up	Mi n	0.000	-33.913	0.000	-101.7453	0.0000	-108.6218
445	envi l up	Mi n	0.000	-33.913	0.000	-101.7453	0.0000	-105.9534
446	envi l up	Max	0.000	4.838	0.000	0.7800	0.0000	2.5458
446	envi l up	Max	0.000	4.838	0.000	0.7800	0.0000	2.0254
446	envi l up	Mi n	0.000	1.404	0.000	-2.2302	0.0000	-0.3178
446	envi l up	Mi n	0.000	1.404	0.000	-2.2302	0.0000	-2.1114
447	envi l up	Max	0.000	13.510	0.000	7.9933	0.0000	72.2755
447	envi l up	Max	0.000	13.510	0.000	7.9933	0.0000	82.0891
447	envi l up	Mi n	0.000	-28.037	0.000	-0.2328	0.0000	12.7399
447	envi l up	Mi n	0.000	-28.037	0.000	-0.2328	0.0000	8.0109
448	envi l up	Max	0.000	-9.779	0.000	-23.5251	0.0000	17.7768
448	envi l up	Max	0.000	-9.779	0.000	-23.5251	0.0000	29.7039
448	envi l up	Mi n	0.000	-32.170	0.000	-111.8765	0.0000	-100.4141
448	envi l up	Mi n	0.000	-32.170	0.000	-111.8765	0.0000	-96.7884
449	envi l up	Max	0.000	-9.946	0.000	-27.1213	0.0000	42.5913
449	envi l up	Max	0.000	-9.946	0.000	-27.1213	0.0000	53.7360
449	envi l up	Mi n	0.000	-30.059	0.000	-116.6127	0.0000	-87.8910
449	envi l up	Mi n	0.000	-30.059	0.000	-116.6127	0.0000	-84.2033
450	envi l up	Max	0.000	-10.585	0.000	-31.8036	0.0000	66.0411
450	envi l up	Max	0.000	-10.585	0.000	-31.8036	0.0000	76.5923
450	envi l up	Mi n	0.000	-28.458	0.000	-122.3899	0.0000	-76.0159
450	envi l up	Mi n	0.000	-28.458	0.000	-122.3899	0.0000	-71.9954

451	envi l up	Max	0.000	-10.334	0.000	-36.3340	0.0000	89.1644
451	envi l up	Max	0.000	-10.334	0.000	-36.3340	0.0000	99.1355
451	envi l up	Min	0.000	-26.894	0.000	-127.1055	0.0000	-62.3003
451	envi l up	Min	0.000	-26.894	0.000	-127.1055	0.0000	-58.1133
452	envi l up	Max	0.000	-10.194	0.000	-41.6699	0.0000	110.4514
452	envi l up	Max	0.000	-10.194	0.000	-41.6699	0.0000	119.8885
452	envi l up	Min	0.000	-25.454	0.000	-132.2098	0.0000	-49.4254
452	envi l up	Min	0.000	-25.454	0.000	-132.2098	0.0000	-45.0143
453	envi l up	Max	0.000	-9.968	0.000	-46.9736	0.0000	130.7296
453	envi l up	Max	0.000	-9.968	0.000	-46.9736	0.0000	139.6270
453	envi l up	Min	0.000	-23.998	0.000	-136.6724	0.0000	-36.1025
453	envi l up	Min	0.000	-23.998	0.000	-136.6724	0.0000	-31.5471
454	envi l up	Max	0.000	-9.779	0.000	-53.0630	0.0000	148.9899
454	envi l up	Max	0.000	-9.779	0.000	-53.0630	0.0000	157.3739
454	envi l up	Min	0.000	-22.613	0.000	-141.3919	0.0000	-23.6020
454	envi l up	Min	0.000	-22.613	0.000	-141.3919	0.0000	-18.8919
455	envi l up	Max	0.000	-9.493	0.000	-56.6266	0.0000	166.0864
455	envi l up	Max	0.000	-9.493	0.000	-56.6266	0.0000	173.9191
455	envi l up	Min	0.000	-21.126	0.000	-145.7486	0.0000	-11.0100
455	envi l up	Min	0.000	-21.126	0.000	-145.7486	0.0000	-6.2158
456	envi l up	Max	0.000	-8.997	0.000	-58.8308	0.0000	181.4227
456	envi l up	Max	0.000	-8.997	0.000	-58.8308	0.0000	188.7118
456	envi l up	Min	0.000	-19.660	0.000	-150.2058	0.0000	1.0406
456	envi l up	Min	0.000	-19.660	0.000	-150.2058	0.0000	5.9035
457	envi l up	Max	0.000	-8.441	0.000	-60.9476	0.0000	195.5583
457	envi l up	Max	0.000	-8.441	0.000	-60.9476	0.0000	202.2816
457	envi l up	Min	0.000	-18.134	0.000	-154.3262	0.0000	13.1031
457	envi l up	Min	0.000	-18.134	0.000	-154.3262	0.0000	17.9896
458	envi l up	Max	0.000	-7.886	0.000	-63.0825	0.0000	208.0996
458	envi l up	Max	0.000	-7.886	0.000	-63.0825	0.0000	214.2656
458	envi l up	Min	0.000	-16.631	0.000	-158.3933	0.0000	24.7650
458	envi l up	Min	0.000	-16.631	0.000	-158.3933	0.0000	29.6645
459	envi l up	Max	0.000	-7.315	0.000	-65.1211	0.0000	219.4218
459	envi l up	Max	0.000	-7.315	0.000	-65.1211	0.0000	225.0185
459	envi l up	Min	0.000	-15.095	0.000	-162.1054	0.0000	36.3817
459	envi l up	Min	0.000	-15.095	0.000	-162.1054	0.0000	41.2655
460	envi l up	Max	0.000	-6.752	0.000	-67.1312	0.0000	229.2732
460	envi l up	Max	0.000	-6.752	0.000	-67.1312	0.0000	234.3061
460	envi l up	Min	0.000	-13.574	0.000	-165.6463	0.0000	47.6715
460	envi l up	Min	0.000	-13.574	0.000	-165.6463	0.0000	52.5328
461	envi l up	Max	0.000	-6.187	0.000	-69.0358	0.0000	237.9190
461	envi l up	Max	0.000	-6.187	0.000	-69.0358	0.0000	242.3745
461	envi l up	Min	0.000	-12.999	0.000	-168.8086	0.0000	58.8672
461	envi l up	Min	0.000	-12.999	0.000	-168.8086	0.0000	63.6866
462	envi l up	Max	0.000	-5.635	0.000	-70.8785	0.0000	245.2100
462	envi l up	Max	0.000	-5.635	0.000	-70.8785	0.0000	249.0798
462	envi l up	Min	0.000	-12.872	0.000	-171.7109	0.0000	69.7741
462	envi l up	Min	0.000	-12.872	0.000	-171.7109	0.0000	73.9181
463	envi l up	Max	0.000	-5.085	0.000	-72.6080	0.0000	251.3273
463	envi l up	Max	0.000	-5.085	0.000	-72.6080	0.0000	254.5866
463	envi l up	Min	0.000	-12.706	0.000	-174.2111	0.0000	76.6969
463	envi l up	Min	0.000	-12.706	0.000	-174.2111	0.0000	79.1174
464	envi l up	Max	0.000	-4.545	0.000	-74.2510	0.0000	256.0899
464	envi l up	Max	0.000	-4.545	0.000	-74.2510	0.0000	258.7103
464	envi l up	Min	0.000	-12.525	0.000	-176.3832	0.0000	81.6736
464	envi l up	Min	0.000	-12.525	0.000	-176.3832	0.0000	83.9496
465	envi l up	Max	0.000	-4.013	0.000	-75.7735	0.0000	259.4259
465	envi l up	Max	0.000	-4.013	0.000	-75.7735	0.0000	261.3392
465	envi l up	Min	0.000	-12.308	0.000	-178.1302	0.0000	86.3494
465	envi l up	Min	0.000	-12.308	0.000	-178.1302	0.0000	88.4794
466	envi l up	Max	0.000	-3.028	0.000	-77.1910	0.0000	261.0904
466	envi l up	Max	0.000	-3.028	0.000	-77.1910	0.0000	262.2130
466	envi l up	Min	0.000	-12.067	0.000	-179.4957	0.0000	90.6857
466	envi l up	Min	0.000	-12.067	0.000	-179.4957	0.0000	92.6715
467	envi l up	Max	0.000	-0.727	0.000	-78.4813	0.0000	261.0496
467	envi l up	Max	0.000	-0.727	0.000	-78.4813	0.0000	261.3193
467	envi l up	Min	0.000	-11.788	0.000	-180.4146	0.0000	94.7273
467	envi l up	Min	0.000	-11.788	0.000	-180.4146	0.0000	96.5675
468	envi l up	Max	0.000	1.611	0.000	-79.6520	0.0000	259.2262
468	envi l up	Max	0.000	1.611	0.000	-79.6520	0.0000	258.6289
468	envi l up	Min	0.000	-11.475	0.000	-180.9108	0.0000	98.4522
468	envi l up	Min	0.000	-11.475	0.000	-180.9108	0.0000	100.1469
469	envi l up	Max	0.000	3.901	0.000	-80.6893	0.0000	255.6849
469	envi l up	Max	0.000	3.901	0.000	-80.6893	0.0000	254.2386
469	envi l up	Min	0.000	-11.114	0.000	-180.9421	0.0000	101.8859
469	envi l up	Min	0.000	-11.114	0.000	-180.9421	0.0000	102.6388
470	envi l up	Max	0.000	6.076	0.000	-81.5957	0.0000	250.4534
470	envi l up	Max	0.000	6.076	0.000	-81.5957	0.0000	248.2006
470	envi l up	Min	0.000	-10.707	0.000	-180.5206	0.0000	103.1807
470	envi l up	Min	0.000	-10.707	0.000	-180.5206	0.0000	103.7558
471	envi l up	Max	0.000	8.082	0.000	-82.3628	0.0000	243.7113
471	envi l up	Max	0.000	8.082	0.000	-82.3628	0.0000	240.7149
471	envi l up	Min	0.000	-10.242	0.000	-180.1857	0.0000	104.1211
471	envi l up	Min	0.000	-10.242	0.000	-180.1857	0.0000	104.5206
472	envi l up	Max	0.000	9.804	0.000	-82.9908	0.0000	235.7164
472	envi l up	Max	0.000	9.804	0.000	-82.9908	0.0000	232.0816
472	envi l up	Min	0.000	-9.713	0.000	-185.9450	0.0000	104.7109
472	envi l up	Min	0.000	-9.713	0.000	-185.9450	0.0000	104.9370
473	envi l up	Max	0.000	11.169	0.000	-83.4747	0.0000	226.7580
473	envi l up	Max	0.000	11.169	0.000	-83.4747	0.0000	222.6171
473	envi l up	Min	0.000	-9.108	0.000	-191.0179	0.0000	104.9610

473	envi l up	Mi n	0.000	-9.108	0.000	-191.0179	0.0000	105.0153
474	envi l up	Max	0.000	12.224	0.000	-83.8137	0.0000	217.0360
474	envi l up	Max	0.000	12.224	0.000	-83.8137	0.0000	212.5040
474	envi l up	Mi n	0.000	-8.417	0.000	-195.4661	0.0000	104.8759
474	envi l up	Mi n	0.000	-8.417	0.000	-195.4661	0.0000	104.7600
475	envi l up	Max	0.000	13.066	0.000	-84.0051	0.0000	206.7011
475	envi l up	Max	0.000	13.066	0.000	-84.0051	0.0000	201.8570
475	envi l up	Mi n	0.000	-7.622	0.000	-199.3217	0.0000	104.4623
475	envi l up	Mi n	0.000	-7.622	0.000	-199.3217	0.0000	104.1773
476	envi l up	Max	0.000	13.755	0.000	-84.0483	0.0000	195.8376
476	envi l up	Max	0.000	13.755	0.000	-84.0483	0.0000	195.3961
476	envi l up	Mi n	0.000	-6.707	0.000	-202.6064	0.0000	103.7239
476	envi l up	Mi n	0.000	-6.707	0.000	-202.6064	0.0000	103.2519
477	envi l up	Max	0.000	14.325	0.000	-83.9422	0.0000	198.3243
477	envi l up	Max	0.000	14.325	0.000	-83.9422	0.0000	200.4181
477	envi l up	Mi n	0.000	-5.647	0.000	-205.3165	0.0000	102.6192
477	envi l up	Mi n	0.000	-5.647	0.000	-205.3165	0.0000	101.9690
478	envi l up	Max	0.000	14.796	0.000	-83.6869	0.0000	203.0361
478	envi l up	Max	0.000	14.796	0.000	-83.6869	0.0000	204.6783
478	envi l up	Mi n	0.000	-4.429	0.000	-207.4535	0.0000	101.1840
478	envi l up	Mi n	0.000	-4.429	0.000	-207.4535	0.0000	100.3663
479	envi l up	Max	0.000	15.181	0.000	-83.2826	0.0000	206.9465
479	envi l up	Max	0.000	15.181	0.000	-83.2826	0.0000	208.0794
479	envi l up	Mi n	0.000	-3.056	0.000	-209.0130	0.0000	99.4297
479	envi l up	Mi n	0.000	-3.056	0.000	-209.0130	0.0000	98.4450
480	envi l up	Max	0.000	15.491	0.000	-82.7304	0.0000	209.9742
480	envi l up	Max	0.000	15.491	0.000	-82.7304	0.0000	210.5533
480	envi l up	Mi n	0.000	-1.562	0.000	-210.0009	0.0000	97.3569
480	envi l up	Mi n	0.000	-1.562	0.000	-210.0009	0.0000	96.2057
481	envi l up	Max	0.000	15.733	0.000	-82.0321	0.0000	212.0063
481	envi l up	Max	0.000	15.733	0.000	-82.0321	0.0000	211.9978
481	envi l up	Mi n	0.000	0.023	0.000	-210.4205	0.0000	94.9649
481	envi l up	Mi n	0.000	0.023	0.000	-210.4205	0.0000	93.6473
482	envi l up	Max	0.000	15.912	0.000	-81.1898	0.0000	213.0075
482	envi l up	Max	0.000	15.912	0.000	-81.1898	0.0000	212.3906
482	envi l up	Mi n	0.000	1.664	0.000	-210.2856	0.0000	92.2519
482	envi l up	Mi n	0.000	1.664	0.000	-210.2856	0.0000	90.7681
483	envi l up	Max	0.000	16.033	0.000	-80.2066	0.0000	212.8973
483	envi l up	Max	0.000	16.033	0.000	-80.2066	0.0000	211.6612
483	envi l up	Mi n	0.000	2.489	0.000	-209.6058	0.0000	89.2148
483	envi l up	Mi n	0.000	2.489	0.000	-209.6058	0.0000	87.5649
484	envi l up	Max	0.000	16.099	0.000	-79.0865	0.0000	211.6739
484	envi l up	Max	0.000	16.099	0.000	-79.0865	0.0000	209.8259
484	envi l up	Mi n	0.000	3.085	0.000	-208.4029	0.0000	85.8494
484	envi l up	Mi n	0.000	3.085	0.000	-208.4029	0.0000	84.0333
485	envi l up	Max	0.000	16.112	0.000	-77.8340	0.0000	209.2555
485	envi l up	Max	0.000	16.112	0.000	-77.8340	0.0000	206.8139
485	envi l up	Mi n	0.000	3.702	0.000	-206.6911	0.0000	82.1501
485	envi l up	Mi n	0.000	3.702	0.000	-206.6911	0.0000	78.6780
486	envi l up	Max	0.000	16.074	0.000	-76.4547	0.0000	205.6920
486	envi l up	Max	0.000	16.074	0.000	-76.4547	0.0000	202.6902
486	envi l up	Mi n	0.000	4.337	0.000	-204.5000	0.0000	71.6665
486	envi l up	Mi n	0.000	4.337	0.000	-204.5000	0.0000	65.7068
487	envi l up	Max	0.000	15.984	0.000	-74.9551	0.0000	200.9164
487	envi l up	Max	0.000	15.984	0.000	-74.9551	0.0000	197.3840
487	envi l up	Mi n	0.000	4.995	0.000	-201.8473	0.0000	58.6761
487	envi l up	Mi n	0.000	4.995	0.000	-201.8473	0.0000	52.7499
488	envi l up	Max	0.000	15.844	0.000	-73.3429	0.0000	195.0461
488	envi l up	Max	0.000	15.844	0.000	-73.3429	0.0000	191.0130
488	envi l up	Mi n	0.000	5.669	0.000	-198.7713	0.0000	45.6809
488	envi l up	Mi n	0.000	5.669	0.000	-198.7713	0.0000	39.8067
489	envi l up	Max	0.000	15.649	0.000	-71.6265	0.0000	187.9853
489	envi l up	Max	0.000	15.649	0.000	-71.6265	0.0000	183.4678
489	envi l up	Mi n	0.000	6.367	0.000	-195.2913	0.0000	32.7059
489	envi l up	Mi n	0.000	6.367	0.000	-195.2913	0.0000	26.9041
490	envi l up	Max	0.000	15.400	0.000	-69.8164	0.0000	179.8641
490	envi l up	Max	0.000	15.400	0.000	-69.8164	0.0000	174.8855
490	envi l up	Mi n	0.000	7.078	0.000	-191.4562	0.0000	19.7329
490	envi l up	Mi n	0.000	7.078	0.000	-191.4562	0.0000	14.0232
491	envi l up	Max	0.000	15.089	0.000	-67.9233	0.0000	170.5003
491	envi l up	Max	0.000	15.089	0.000	-67.9233	0.0000	165.0682
491	envi l up	Mi n	0.000	7.814	0.000	-187.2853	0.0000	6.7825
491	envi l up	Mi n	0.000	7.814	0.000	-187.2853	0.0000	1.1882
492	envi l up	Max	0.000	15.823	0.000	-65.9612	0.0000	160.0857
492	envi l up	Max	0.000	15.823	0.000	-65.9612	0.0000	154.2192
492	envi l up	Mi n	0.000	8.395	0.000	-182.8410	0.0000	-6.1858
492	envi l up	Mi n	0.000	8.395	0.000	-182.8410	0.0000	-11.6414
493	envi l up	Max	0.000	16.995	0.000	-63.9442	0.0000	148.3500
493	envi l up	Max	0.000	16.995	0.000	-63.9442	0.0000	142.0490
493	envi l up	Mi n	0.000	8.811	0.000	-178.1416	0.0000	-19.1569
493	envi l up	Mi n	0.000	8.811	0.000	-178.1416	0.0000	-24.4449
494	envi l up	Max	0.000	18.106	0.000	-61.8892	0.0000	135.5793
494	envi l up	Max	0.000	18.106	0.000	-61.8892	0.0000	128.8663
494	envi l up	Mi n	0.000	9.201	0.000	-173.2632	0.0000	-32.1984
494	envi l up	Mi n	0.000	9.201	0.000	-173.2632	0.0000	-37.2858
495	envi l up	Max	0.000	19.227	0.000	-58.0202	0.0000	121.3604
495	envi l up	Max	0.000	19.227	0.000	-58.0202	0.0000	114.2319
495	envi l up	Mi n	0.000	9.560	0.000	-168.2216	0.0000	-45.3223
495	envi l up	Mi n	0.000	9.560	0.000	-168.2216	0.0000	-50.1729
496	envi l up	Max	0.000	20.256	0.000	-52.7949	0.0000	106.1245
496	envi l up	Max	0.000	20.256	0.000	-52.7949	0.0000	98.6145

496	envi l up	Mi n	0.000	9.874	0.000	-163.0666	0.0000	-58.5894
496	envi l up	Mi n	0.000	9.874	0.000	-163.0666	0.0000	-63.1496
497	envi l up	Max	0.000	21.353	0.000	-48.1908	0.0000	89.2331
497	envi l up	Max	0.000	21.353	0.000	-48.1908	0.0000	81.3163
497	envi l up	Mi n	0.000	10.211	0.000	-157.8029	0.0000	-72.1218
497	envi l up	Mi n	0.000	10.211	0.000	-157.8029	0.0000	-76.3891
498	envi l up	Max	0.000	22.435	0.000	-43.5316	0.0000	71.5021
498	envi l up	Max	0.000	22.435	0.000	-43.5316	0.0000	63.1841
498	envi l up	Mi n	0.000	10.527	0.000	-152.1938	0.0000	-85.5038
498	envi l up	Mi n	0.000	10.527	0.000	-152.1938	0.0000	-89.4161
499	envi l up	Max	0.000	20.685	0.000	5.0246	0.0000	67.5900
499	envi l up	Max	0.000	20.685	0.000	5.0246	0.0000	60.2409
499	envi l up	Mi n	0.000	-19.488	0.000	-1.3385	0.0000	1.1784
499	envi l up	Mi n	0.000	-19.488	0.000	-1.3385	0.0000	8.1021
500	envi l up	Max	0.000	23.630	0.000	-39.4970	0.0000	52.3097
500	envi l up	Max	0.000	23.630	0.000	-39.4970	0.0000	43.5488
500	envi l up	Mi n	0.000	9.653	0.000	-146.5110	0.0000	-98.9417
500	envi l up	Mi n	0.000	9.653	0.000	-146.5110	0.0000	-102.5205
501	envi l up	Max	0.000	24.843	0.000	-35.2935	0.0000	32.9362
501	envi l up	Max	0.000	24.843	0.000	-35.2935	0.0000	23.7255
501	envi l up	Mi n	0.000	8.419	0.000	-140.2102	0.0000	-111.0126
501	envi l up	Mi n	0.000	8.419	0.000	-140.2102	0.0000	-114.1340
502	envi l up	Max	0.000	26.527	0.000	-31.9699	0.0000	12.6800
502	envi l up	Max	0.000	26.527	0.000	-31.9699	0.0000	2.8450
502	envi l up	Mi n	0.000	7.587	0.000	-134.3306	0.0000	-122.2255
502	envi l up	Mi n	0.000	7.587	0.000	-134.3306	0.0000	-125.0384
503	envi l up	Max	0.000	28.470	0.000	-28.5749	0.0000	-5.3588
503	envi l up	Max	0.000	28.470	0.000	-28.5749	0.0000	-15.9100
503	envi l up	Mi n	0.000	5.405	0.000	-129.0649	0.0000	-125.8603
503	envi l up	Mi n	0.000	5.405	0.000	-129.0649	0.0000	-127.8634
504	envi l up	Max	0.000	-4.215	0.000	-0.1959	0.0000	2.4660
504	envi l up	Max	0.000	-4.215	0.000	-0.1959	0.0000	4.0298
504	envi l up	Mi n	0.000	-9.899	0.000	-6.4181	0.0000	-10.3833
504	envi l up	Mi n	0.000	-9.899	0.000	-6.4181	0.0000	-6.7112
505	envi l up	Max	0.000	-1.809	0.000	0.3186	0.0000	1.1552
505	envi l up	Max	0.000	-1.809	0.000	0.3186	0.0000	1.8258
505	envi l up	Mi n	0.000	-5.237	0.000	-2.6650	0.0000	-2.1872
505	envi l up	Mi n	0.000	-5.237	0.000	-2.6650	0.0000	-0.4423
506	envi l up	Max	0.000	-17.733	0.000	-2.1306	0.0000	-23.7553
506	envi l up	Max	0.000	-17.733	0.000	-2.1306	0.0000	-17.3781
506	envi l up	Mi n	0.000	-35.876	0.000	-5.3331	0.0000	-75.5544
506	envi l up	Mi n	0.000	-35.876	0.000	-5.3331	0.0000	-62.7924
507	envi l up	Max	0.000	27.497	0.000	4.6819	0.0000	52.4365
507	envi l up	Max	0.000	27.497	0.000	4.6819	0.0000	42.6779
507	envi l up	Mi n	0.000	-12.326	0.000	-2.1823	0.0000	4.1791
507	envi l up	Mi n	0.000	-12.326	0.000	-2.1823	0.0000	8.5537
508	envi l up	Max	0.000	-11.744	0.000	-1.1666	0.0000	-11.7806
508	envi l up	Max	0.000	-11.744	0.000	-1.1666	0.0000	-7.6365
508	envi l up	Mi n	0.000	-35.511	0.000	-4.1712	0.0000	-56.1957
508	envi l up	Mi n	0.000	-35.511	0.000	-4.1712	0.0000	-43.6651
509	envi l up	Max	0.000	31.386	0.000	3.7994	0.0000	28.7285
509	envi l up	Max	0.000	31.386	0.000	3.7994	0.0000	17.5897
509	envi l up	Mi n	0.000	-7.049	0.000	-2.8018	0.0000	3.6346
509	envi l up	Mi n	0.000	-7.049	0.000	-2.8018	0.0000	6.1361
510	envi l up	Max	0.000	-6.434	0.000	-0.0774	0.0000	-2.0272
510	envi l up	Max	0.000	-6.434	0.000	-0.0774	0.0000	0.2432
510	envi l up	Mi n	0.000	-33.104	0.000	-3.6460	0.0000	-32.7826
510	envi l up	Mi n	0.000	-33.104	0.000	-3.6460	0.0000	-21.1014
511	envi l up	Max	0.000	35.649	0.000	1.9158	0.0000	4.0406
511	envi l up	Max	0.000	35.649	0.000	1.9158	0.0000	2.9132
511	envi l up	Mi n	0.000	-2.108	0.000	-3.7696	0.0000	2.1651
511	envi l up	Mi n	0.000	-2.108	0.000	-3.7696	0.0000	-8.6111
512	envi l up	Max	0.000	-1.670	0.000	1.1261	0.0000	5.4551
512	envi l up	Max	0.000	-1.670	0.000	1.1261	0.0000	6.0442
512	envi l up	Mi n	0.000	-29.968	0.000	-2.9908	0.0000	-9.1245
512	envi l up	Mi n	0.000	-29.968	0.000	-2.9908	0.0000	1.4502
513	envi l up	Max	0.000	39.592	0.000	0.2604	0.0000	-1.1211
513	envi l up	Max	0.000	39.592	0.000	0.2604	0.0000	-1.8922
513	envi l up	Mi n	0.000	2.173	0.000	-4.2415	0.0000	-23.7958
513	envi l up	Mi n	0.000	2.173	0.000	-4.2415	0.0000	-37.8468
514	envi l up	Max	0.000	3.761	0.000	2.2097	0.0000	12.3989
514	envi l up	Max	0.000	3.761	0.000	2.2097	0.0000	21.7559
514	envi l up	Mi n	0.000	-26.517	0.000	-1.8947	0.0000	9.0757
514	envi l up	Mi n	0.000	-26.517	0.000	-1.8947	0.0000	8.8973
515	envi l up	Max	0.000	42.057	0.000	-1.1707	0.0000	-6.6279
515	envi l up	Max	0.000	42.057	0.000	-1.1707	0.0000	-9.1386
515	envi l up	Mi n	0.000	7.075	0.000	-4.4204	0.0000	-50.4921
515	envi l up	Mi n	0.000	7.075	0.000	-4.4204	0.0000	-65.4182
516	envi l up	Max	0.000	12.004	0.000	3.0351	0.0000	32.3413
516	envi l up	Max	0.000	12.004	0.000	3.0351	0.0000	40.4676
516	envi l up	Mi n	0.000	-23.030	0.000	-1.1960	0.0000	15.8568
516	envi l up	Mi n	0.000	-23.030	0.000	-1.1960	0.0000	11.9441
517	envi l up	Max	0.000	42.212	0.000	-2.6293	0.0000	-14.2611
517	envi l up	Max	0.000	42.212	0.000	-2.6293	0.0000	-18.8311
517	envi l up	Mi n	0.000	12.862	0.000	-7.8059	0.0000	-74.4443
517	envi l up	Mi n	0.000	12.862	0.000	-7.8059	0.0000	-89.4421
518	envi l up	Max	0.000	24.451	0.000	4.8023	0.0000	47.1651
518	envi l up	Max	0.000	24.451	0.000	4.8023	0.0000	53.3319
518	envi l up	Mi n	0.000	-17.546	0.000	0.0785	0.0000	17.2854
518	envi l up	Mi n	0.000	-17.546	0.000	0.0785	0.0000	9.7627
519	envi l up	Max	0.000	12.280	0.000	0.5427	0.0000	5.1694

519	envi l up	Max	0.000	12.280	0.000	0.5427	0.0000	4.2191
519	envi l up	Mi n	0.000	2.490	0.000	-7.5770	0.0000	-7.4797
519	envi l up	Mi n	0.000	2.490	0.000	-7.5770	0.0000	-12.1664
520	envi l up	Max	0.000	-9.726	0.000	-22.8221	0.0000	-10.5484
520	envi l up	Max	0.000	-9.726	0.000	-22.8221	0.0000	-1.5427
520	envi l up	Mi n	0.000	-25.022	0.000	-139.9925	0.0000	-153.6883
520	envi l up	Mi n	0.000	-25.022	0.000	-139.9925	0.0000	-150.1879
521	envi l up	Max	0.000	6.860	0.000	0.5822	0.0000	2.1095
521	envi l up	Max	0.000	6.860	0.000	0.5822	0.0000	1.6703
521	envi l up	Mi n	0.000	1.185	0.000	-3.5046	0.0000	-1.0378
521	envi l up	Mi n	0.000	1.185	0.000	-3.5046	0.0000	-3.5799
522	envi l up	Max	0.000	-11.213	0.000	-25.9847	0.0000	7.4405
522	envi l up	Max	0.000	-11.213	0.000	-25.9847	0.0000	16.2499
522	envi l up	Mi n	0.000	-23.773	0.000	-153.4684	0.0000	-142.8502
522	envi l up	Mi n	0.000	-23.773	0.000	-153.4684	0.0000	-138.2901
523	envi l up	Max	0.000	-10.508	0.000	-29.0318	0.0000	27.1666
523	envi l up	Max	0.000	-10.508	0.000	-29.0318	0.0000	35.3177
523	envi l up	Mi n	0.000	-21.996	0.000	-159.9881	0.0000	-126.5217
523	envi l up	Mi n	0.000	-21.996	0.000	-159.9881	0.0000	-122.0750
524	envi l up	Max	0.000	-10.457	0.000	-33.0909	0.0000	45.7414
524	envi l up	Max	0.000	-10.457	0.000	-33.0909	0.0000	53.3885
524	envi l up	Mi n	0.000	-20.636	0.000	-167.1856	0.0000	-109.9718
524	envi l up	Mi n	0.000	-20.636	0.000	-167.1856	0.0000	-105.1824
525	envi l up	Max	0.000	-10.146	0.000	-36.7900	0.0000	64.4314
525	envi l up	Max	0.000	-10.146	0.000	-36.7900	0.0000	71.5684
525	envi l up	Mi n	0.000	-19.260	0.000	-173.7497	0.0000	-91.3251
525	envi l up	Mi n	0.000	-19.260	0.000	-173.7497	0.0000	-86.4146
526	envi l up	Max	0.000	-9.957	0.000	-41.1696	0.0000	81.6153
526	envi l up	Max	0.000	-9.957	0.000	-41.1696	0.0000	88.2495
526	envi l up	Mi n	0.000	-17.903	0.000	-179.7231	0.0000	-72.3045
526	envi l up	Mi n	0.000	-17.903	0.000	-179.7231	0.0000	-67.1709
527	envi l up	Max	0.000	-9.600	0.000	-45.0599	0.0000	98.2884
527	envi l up	Max	0.000	-9.600	0.000	-45.0599	0.0000	104.3801
527	envi l up	Mi n	0.000	-16.439	0.000	-185.4399	0.0000	-53.4099
527	envi l up	Mi n	0.000	-16.439	0.000	-185.4399	0.0000	-48.1703
528	envi l up	Max	0.000	-8.919	0.000	-48.5784	0.0000	113.0079
528	envi l up	Max	0.000	-8.919	0.000	-48.5784	0.0000	118.5399
528	envi l up	Mi n	0.000	-14.929	0.000	-190.0642	0.0000	-34.4259
528	envi l up	Mi n	0.000	-14.929	0.000	-190.0642	0.0000	-29.0887
529	envi l up	Max	0.000	-8.187	0.000	-50.9221	0.0000	126.6742
529	envi l up	Max	0.000	-8.187	0.000	-50.9221	0.0000	131.6233
529	envi l up	Mi n	0.000	-14.825	0.000	-194.4612	0.0000	-16.8047
529	envi l up	Mi n	0.000	-14.825	0.000	-194.4612	0.0000	-11.3110
530	envi l up	Max	0.000	-7.478	0.000	-52.5712	0.0000	137.9636
530	envi l up	Max	0.000	-7.478	0.000	-52.5712	0.0000	142.3494
530	envi l up	Mi n	0.000	-15.056	0.000	-198.3406	0.0000	0.1499
530	envi l up	Mi n	0.000	-15.056	0.000	-198.3406	0.0000	5.7293
531	envi l up	Max	0.000	-6.815	0.000	-53.8907	0.0000	147.8336
531	envi l up	Max	0.000	-6.815	0.000	-53.8907	0.0000	151.6640
531	envi l up	Mi n	0.000	-15.423	0.000	-201.9045	0.0000	15.9266
531	envi l up	Mi n	0.000	-15.423	0.000	-201.9045	0.0000	21.6417
532	envi l up	Max	0.000	-6.204	0.000	-55.4582	0.0000	155.3072
532	envi l up	Max	0.000	-6.204	0.000	-55.4582	0.0000	158.6152
532	envi l up	Mi n	0.000	-15.653	0.000	-205.4084	0.0000	30.6897
532	envi l up	Mi n	0.000	-15.653	0.000	-205.4084	0.0000	36.4903
533	envi l up	Max	0.000	-5.742	0.000	-56.8743	0.0000	161.4910
533	envi l up	Max	0.000	-5.742	0.000	-56.8743	0.0000	164.3502
533	envi l up	Mi n	0.000	-16.153	0.000	-208.4419	0.0000	44.7668
533	envi l up	Mi n	0.000	-16.153	0.000	-208.4419	0.0000	50.7526
534	envi l up	Max	0.000	-5.299	0.000	-58.7845	0.0000	165.5535
534	envi l up	Max	0.000	-5.299	0.000	-58.7845	0.0000	167.9737
534	envi l up	Mi n	0.000	-16.648	0.000	-211.9599	0.0000	57.7622
534	envi l up	Mi n	0.000	-16.648	0.000	-211.9599	0.0000	61.5868
535	envi l up	Max	0.000	-4.955	0.000	-60.4324	0.0000	169.1139
535	envi l up	Max	0.000	-4.955	0.000	-60.4324	0.0000	171.1527
535	envi l up	Mi n	0.000	-17.354	0.000	-214.8556	0.0000	64.2823
535	envi l up	Mi n	0.000	-17.354	0.000	-214.8556	0.0000	67.0514
536	envi l up	Max	0.000	-4.348	0.000	-62.6704	0.0000	170.8739
536	envi l up	Max	0.000	-4.348	0.000	-62.6704	0.0000	172.4849
536	envi l up	Mi n	0.000	-17.979	0.000	-218.4736	0.0000	68.8584
536	envi l up	Mi n	0.000	-17.979	0.000	-218.4736	0.0000	71.5850
537	envi l up	Max	0.000	-3.150	0.000	-64.3561	0.0000	172.9230
537	envi l up	Max	0.000	-3.150	0.000	-64.3561	0.0000	174.0902
537	envi l up	Mi n	0.000	-18.415	0.000	-221.1601	0.0000	74.1268
537	envi l up	Mi n	0.000	-18.415	0.000	-221.1601	0.0000	76.7756
538	envi l up	Max	0.000	-2.122	0.000	-66.4281	0.0000	173.1480
538	envi l up	Max	0.000	-2.122	0.000	-66.4281	0.0000	173.9343
538	envi l up	Mi n	0.000	-18.951	0.000	-223.9778	0.0000	78.6034
538	envi l up	Mi n	0.000	-18.951	0.000	-223.9778	0.0000	81.2092
539	envi l up	Max	0.000	-0.980	0.000	-68.0330	0.0000	173.4854
539	envi l up	Max	0.000	-0.980	0.000	-68.0330	0.0000	173.8486
539	envi l up	Mi n	0.000	-19.354	0.000	-225.8769	0.0000	83.5768
539	envi l up	Mi n	0.000	-19.354	0.000	-225.8769	0.0000	86.0971
540	envi l up	Max	0.000	4.133E-03	0.000	-69.8604	0.0000	172.3320
540	envi l up	Max	0.000	4.133E-03	0.000	-69.8604	0.0000	172.3305
540	envi l up	Mi n	0.000	-19.816	0.000	-227.6326	0.0000	87.9474
540	envi l up	Mi n	0.000	-19.816	0.000	-227.6326	0.0000	90.4053
541	envi l up	Max	0.000	1.059	0.000	-71.3223	0.0000	171.0894
541	envi l up	Max	0.000	1.059	0.000	-71.3223	0.0000	170.6970
541	envi l up	Mi n	0.000	-20.175	0.000	-228.5556	0.0000	92.6204
541	envi l up	Mi n	0.000	-20.175	0.000	-228.5556	0.0000	94.4534

542	envi l up	Max	0.000	1.977	0.000	-72.8876	0.0000	172.2722
542	envi l up	Max	0.000	1.977	0.000	-72.8876	0.0000	179.8945
542	envi l up	Min	0.000	-20.569	0.000	-229.1710	0.0000	94.7183
542	envi l up	Min	0.000	-20.569	0.000	-229.1710	0.0000	95.5206
543	envi l up	Max	0.000	2.917	0.000	-74.1574	0.0000	188.8766
543	envi l up	Max	0.000	2.917	0.000	-74.1574	0.0000	196.6179
543	envi l up	Min	0.000	-20.891	0.000	-229.0165	0.0000	95.9028
543	envi l up	Min	0.000	-20.891	0.000	-229.0165	0.0000	96.5488
544	envi l up	Max	0.000	3.737	0.000	-75.4461	0.0000	205.7788
544	envi l up	Max	0.000	3.737	0.000	-75.4461	0.0000	213.6432
544	envi l up	Min	0.000	-21.223	0.000	-228.4382	0.0000	96.6206
544	envi l up	Min	0.000	-21.223	0.000	-228.4382	0.0000	97.1236
545	envi l up	Max	0.000	4.547	0.000	-76.4842	0.0000	223.3991
545	envi l up	Max	0.000	4.547	0.000	-76.4842	0.0000	231.3511
545	envi l up	Min	0.000	-21.459	0.000	-227.1092	0.0000	97.2425
545	envi l up	Min	0.000	-21.459	0.000	-227.1092	0.0000	97.5915
546	envi l up	Max	0.000	5.257	0.000	-77.4823	0.0000	241.4018
546	envi l up	Max	0.000	5.257	0.000	-77.4823	0.0000	249.3407
546	envi l up	Min	0.000	-21.424	0.000	-225.1842	0.0000	97.4686
546	envi l up	Min	0.000	-21.424	0.000	-225.1842	0.0000	97.6725
547	envi l up	Max	0.000	5.941	0.000	-78.2587	0.0000	259.8348
547	envi l up	Max	0.000	5.941	0.000	-78.2587	0.0000	267.5131
547	envi l up	Min	0.000	-20.720	0.000	-222.3173	0.0000	97.5469
547	envi l up	Min	0.000	-20.720	0.000	-222.3173	0.0000	97.5982
548	envi l up	Max	0.000	6.542	0.000	-78.9546	0.0000	277.6973
548	envi l up	Max	0.000	6.542	0.000	-78.9546	0.0000	284.6538
548	envi l up	Min	0.000	-18.773	0.000	-218.6233	0.0000	97.2300
548	envi l up	Min	0.000	-18.773	0.000	-218.6233	0.0000	97.0601
549	envi l up	Max	0.000	7.111	0.000	-79.4476	0.0000	293.7965
549	envi l up	Max	0.000	7.111	0.000	-79.4476	0.0000	299.4301
549	envi l up	Min	0.000	-15.202	0.000	-214.0543	0.0000	96.6188
549	envi l up	Min	0.000	-15.202	0.000	-214.0543	0.0000	96.2943
550	envi l up	Max	0.000	7.611	0.000	-79.8327	0.0000	306.7252
550	envi l up	Max	0.000	7.611	0.000	-79.8327	0.0000	310.7573
550	envi l up	Min	0.000	-10.881	0.000	-208.8321	0.0000	95.6785
550	envi l up	Min	0.000	-10.881	0.000	-208.8321	0.0000	95.2033
551	envi l up	Max	0.000	8.077	0.000	-80.0279	0.0000	316.1281
551	envi l up	Max	0.000	8.077	0.000	-80.0279	0.0000	318.5280
551	envi l up	Min	0.000	-6.476	0.000	-203.0001	0.0000	94.5183
551	envi l up	Min	0.000	-6.476	0.000	-203.0001	0.0000	93.8892
552	envi l up	Max	0.000	8.484	0.000	-80.0978	0.0000	321.8592
552	envi l up	Max	0.000	8.484	0.000	-80.0978	0.0000	322.6076
552	envi l up	Min	0.000	-2.455	0.000	-196.7118	0.0000	93.0449
552	envi l up	Min	0.000	-2.455	0.000	-196.7118	0.0000	92.2642
553	envi l up	Max	0.000	8.858	0.000	-79.9878	0.0000	323.9252
553	envi l up	Max	0.000	8.858	0.000	-79.9878	0.0000	323.0097
553	envi l up	Min	0.000	-1.976	0.000	-189.9944	0.0000	91.3299
553	envi l up	Min	0.000	-1.976	0.000	-189.9944	0.0000	90.3949
554	envi l up	Max	0.000	9.182	0.000	-79.7424	0.0000	322.2153
554	envi l up	Max	0.000	9.182	0.000	-79.7424	0.0000	319.6669
554	envi l up	Min	0.000	-1.485	0.000	-182.9711	0.0000	89.3078
554	envi l up	Min	0.000	-1.485	0.000	-182.9711	0.0000	88.2199
555	envi l up	Max	0.000	10.840	0.000	-79.3260	0.0000	316.8290
555	envi l up	Max	0.000	10.840	0.000	-79.3260	0.0000	312.8122
555	envi l up	Min	0.000	-0.968	0.000	-175.7569	0.0000	87.0246
555	envi l up	Min	0.000	-0.968	0.000	-175.7569	0.0000	85.7818
556	envi l up	Max	0.000	13.111	0.000	-78.7705	0.0000	308.4010
556	envi l up	Max	0.000	13.111	0.000	-78.7705	0.0000	303.5424
556	envi l up	Min	0.000	-0.437	0.000	-168.5451	0.0000	84.4333
556	envi l up	Min	0.000	-0.437	0.000	-168.5451	0.0000	83.0361
557	envi l up	Max	0.000	13.864	0.000	-78.0534	0.0000	298.4290
557	envi l up	Max	0.000	13.864	0.000	-78.0534	0.0000	293.2916
557	envi l up	Min	0.000	0.118	0.000	-161.4444	0.0000	81.5617
557	envi l up	Min	0.000	0.118	0.000	-161.4444	0.0000	78.3674
558	envi l up	Max	0.000	14.405	0.000	-77.1986	0.0000	288.0949
558	envi l up	Max	0.000	14.405	0.000	-77.1986	0.0000	282.7569
558	envi l up	Min	0.000	0.686	0.000	-154.3512	0.0000	74.1732
558	envi l up	Min	0.000	0.686	0.000	-154.3512	0.0000	70.4257
559	envi l up	Max	0.000	14.993	0.000	-76.1931	0.0000	277.5335
559	envi l up	Max	0.000	14.993	0.000	-76.1931	0.0000	271.9778
559	envi l up	Min	0.000	1.279	0.000	-147.1895	0.0000	66.1848
559	envi l up	Min	0.000	1.279	0.000	-147.1895	0.0000	62.3833
560	envi l up	Max	0.000	15.637	0.000	-75.0564	0.0000	266.7024
560	envi l up	Max	0.000	15.637	0.000	-75.0564	0.0000	260.9077
560	envi l up	Min	0.000	1.882	0.000	-139.8976	0.0000	58.0726
560	envi l up	Min	0.000	1.882	0.000	-139.8976	0.0000	54.2312
561	envi l up	Max	0.000	16.379	0.000	-73.7824	0.0000	255.4299
561	envi l up	Max	0.000	16.379	0.000	-73.7824	0.0000	249.3605
561	envi l up	Min	0.000	2.510	0.000	-137.3956	0.0000	49.8605
561	envi l up	Min	0.000	2.510	0.000	-137.3956	0.0000	45.9904
562	envi l up	Max	0.000	17.196	0.000	-72.3887	0.0000	243.7025
562	envi l up	Max	0.000	17.196	0.000	-72.3887	0.0000	237.3303
562	envi l up	Min	0.000	3.144	0.000	-134.9268	0.0000	41.5443
562	envi l up	Min	0.000	3.144	0.000	-134.9268	0.0000	37.6594
563	envi l up	Max	0.000	18.110	0.000	-70.8743	0.0000	231.3042
563	envi l up	Max	0.000	18.110	0.000	-70.8743	0.0000	224.5931
563	envi l up	Min	0.000	3.803	0.000	-132.2005	0.0000	33.1268
563	envi l up	Min	0.000	3.803	0.000	-132.2005	0.0000	29.2390
564	envi l up	Max	0.000	19.080	0.000	-69.2570	0.0000	218.2863
564	envi l up	Max	0.000	19.080	0.000	-69.2570	0.0000	211.2160
564	envi l up	Min	0.000	4.464	0.000	-129.2371	0.0000	24.6092

564	envi l up	Mi n	0.000	4.464	0.000	-129.2371	0.0000	20.7333
565	envi l up	Max	0.000	20.132	0.000	-67.5401	0.0000	204.3718
565	envi l up	Max	0.000	20.132	0.000	-67.5401	0.0000	196.9117
565	envi l up	Mi n	0.000	5.155	0.000	-126.0750	0.0000	15.9725
565	envi l up	Mi n	0.000	5.155	0.000	-126.0750	0.0000	12.1217
566	envi l up	Max	0.000	21.208	0.000	-65.7435	0.0000	189.6966
566	envi l up	Max	0.000	21.208	0.000	-65.7435	0.0000	181.8378
566	envi l up	Mi n	0.000	5.847	0.000	-122.7285	0.0000	7.2229
566	envi l up	Mi n	0.000	5.847	0.000	-122.7285	0.0000	3.4146
567	envi l up	Max	0.000	22.351	0.000	-63.8746	0.0000	173.8888
567	envi l up	Max	0.000	22.351	0.000	-63.8746	0.0000	165.6062
567	envi l up	Mi n	0.000	6.598	0.000	-119.2541	0.0000	-1.6866
567	envi l up	Mi n	0.000	6.598	0.000	-119.2541	0.0000	-5.4364
568	envi l up	Max	0.000	23.477	0.000	-61.9556	0.0000	157.2022
568	envi l up	Max	0.000	23.477	0.000	-61.9556	0.0000	148.5023
568	envi l up	Mi n	0.000	7.406	0.000	-115.6557	0.0000	-10.7429
568	envi l up	Mi n	0.000	7.406	0.000	-115.6557	0.0000	-14.4097
569	envi l up	Max	0.000	24.658	0.000	-59.9990	0.0000	139.1102
569	envi l up	Max	0.000	24.658	0.000	-59.9990	0.0000	129.9729
569	envi l up	Mi n	0.000	8.472	0.000	-112.0129	0.0000	-20.0452
569	envi l up	Mi n	0.000	8.472	0.000	-112.0129	0.0000	-23.6092
570	envi l up	Max	0.000	25.767	0.000	-57.9965	0.0000	120.0443
570	envi l up	Max	0.000	25.767	0.000	-57.9965	0.0000	110.4960
570	envi l up	Mi n	0.000	9.234	0.000	-108.2819	0.0000	-29.5424
570	envi l up	Mi n	0.000	9.234	0.000	-108.2819	0.0000	-32.9642
571	envi l up	Max	0.000	26.991	0.000	-55.9192	0.0000	99.2288
571	envi l up	Max	0.000	26.991	0.000	-55.9192	0.0000	91.4541
571	envi l up	Mi n	0.000	8.864	0.000	-104.5637	0.0000	-39.4535
571	envi l up	Mi n	0.000	8.864	0.000	-104.5637	0.0000	-42.7382
572	envi l up	Max	0.000	28.236	0.000	-53.7054	0.0000	83.6094
572	envi l up	Max	0.000	28.236	0.000	-53.7054	0.0000	76.2452
572	envi l up	Mi n	0.000	8.382	0.000	-100.5686	0.0000	-49.3486
572	envi l up	Mi n	0.000	8.382	0.000	-100.5686	0.0000	-52.4548
573	envi l up	Max	0.000	29.656	0.000	-51.4865	0.0000	65.3516
573	envi l up	Max	0.000	29.656	0.000	-51.4865	0.0000	55.8439
573	envi l up	Mi n	0.000	7.954	0.000	-96.6048	0.0000	-59.5064
573	envi l up	Mi n	0.000	7.954	0.000	-96.6048	0.0000	-62.4537
574	envi l up	Max	0.000	31.754	0.000	-49.0422	0.0000	43.2404
574	envi l up	Max	0.000	31.754	0.000	-49.0422	0.0000	31.4736
574	envi l up	Mi n	0.000	7.285	0.000	-92.1609	0.0000	-68.7628
574	envi l up	Mi n	0.000	7.285	0.000	-92.1609	0.0000	-71.4623
575	envi l up	Max	0.000	38.636	0.000	-45.4701	0.0000	16.7984
575	envi l up	Max	0.000	38.636	0.000	-45.4701	0.0000	2.4811
575	envi l up	Mi n	0.000	6.926	0.000	-88.1059	0.0000	-77.6317
575	envi l up	Mi n	0.000	6.926	0.000	-88.1059	0.0000	-80.1982
576	envi l up	Max	0.000	46.112	0.000	-40.7729	0.0000	-10.4178
576	envi l up	Max	0.000	46.112	0.000	-40.7729	0.0000	-27.4967
576	envi l up	Mi n	0.000	5.588	0.000	-83.8390	0.0000	-81.7105
576	envi l up	Mi n	0.000	5.588	0.000	-83.8390	0.0000	-83.7803
577	envi l up	Max	0.000	-5.383	0.000	-0.7845	0.0000	1.0357
577	envi l up	Max	0.000	-5.383	0.000	-0.7845	0.0000	3.4390
577	envi l up	Mi n	0.000	-9.993	0.000	-4.0581	0.0000	-6.5784
577	envi l up	Mi n	0.000	-9.993	0.000	-4.0581	0.0000	-4.0513
578	envi l up	Max	0.000	-2.465	0.000	-0.0769	0.0000	0.8614
578	envi l up	Max	0.000	-2.465	0.000	-0.0769	0.0000	1.8911
578	envi l up	Mi n	0.000	-3.653	0.000	-1.7187	0.0000	-1.4900
578	envi l up	Mi n	0.000	-3.653	0.000	-1.7187	0.0000	-0.2497
579	envi l up	Max	0.000	22.966	0.000	6.6055	0.0000	90.9242
579	envi l up	Max	0.000	22.966	0.000	6.6055	0.0000	82.7649
579	envi l up	Mi n	0.000	-14.515	0.000	-0.6147	0.0000	6.5330
579	envi l up	Mi n	0.000	-14.515	0.000	-0.6147	0.0000	11.6898
580	envi l up	Max	0.000	-17.796	0.000	-2.1628	0.0000	-30.1903
580	envi l up	Max	0.000	-17.796	0.000	-2.1628	0.0000	-23.8112
580	envi l up	Mi n	0.000	-33.073	0.000	-5.6024	0.0000	-49.7422
580	envi l up	Mi n	0.000	-33.073	0.000	-5.6024	0.0000	-40.9660
581	envi l up	Max	0.000	31.705	0.000	6.3065	0.0000	72.0123
581	envi l up	Max	0.000	31.705	0.000	6.3065	0.0000	60.7604
581	envi l up	Mi n	0.000	-8.850	0.000	-1.2973	0.0000	8.1143
581	envi l up	Mi n	0.000	-8.850	0.000	-1.2973	0.0000	11.2551
582	envi l up	Max	0.000	-15.986	0.000	-1.1346	0.0000	-17.3597
582	envi l up	Max	0.000	-15.986	0.000	-1.1346	0.0000	-9.8481
582	envi l up	Mi n	0.000	-23.957	0.000	-4.7648	0.0000	-36.2184
582	envi l up	Mi n	0.000	-23.957	0.000	-4.7648	0.0000	-27.7649
583	envi l up	Max	0.000	36.074	0.000	4.6939	0.0000	41.9165
583	envi l up	Max	0.000	36.074	0.000	4.6939	0.0000	29.1139
583	envi l up	Mi n	0.000	-4.883	0.000	-1.7982	0.0000	6.1398
583	envi l up	Mi n	0.000	-4.883	0.000	-1.7982	0.0000	7.8727
584	envi l up	Max	0.000	-12.051	0.000	-0.0695	0.0000	-3.1206
584	envi l up	Max	0.000	-12.051	0.000	-0.0695	0.0000	1.1981
584	envi l up	Mi n	0.000	-21.923	0.000	-3.8476	0.0000	-20.4303
584	envi l up	Mi n	0.000	-21.923	0.000	-3.8476	0.0000	-12.6943
585	envi l up	Max	0.000	40.727	0.000	2.3541	0.0000	9.7422
585	envi l up	Max	0.000	40.727	0.000	2.3541	0.0000	3.8674
585	envi l up	Mi n	0.000	-1.168	0.000	-2.7534	0.0000	3.4528
585	envi l up	Mi n	0.000	-1.168	0.000	-2.7534	0.0000	-4.7118
586	envi l up	Max	0.000	-4.841	0.000	0.6804	0.0000	8.3012
586	envi l up	Max	0.000	-4.841	0.000	0.6804	0.0000	10.0094
586	envi l up	Mi n	0.000	-19.394	0.000	-2.8978	0.0000	-4.6241
586	envi l up	Mi n	0.000	-19.394	0.000	-2.8978	0.0000	2.2193
587	envi l up	Max	0.000	44.655	0.000	-0.4468	0.0000	-1.0212
587	envi l up	Max	0.000	44.655	0.000	-0.4468	0.0000	-1.7291

587	envi l up	Mi n	0.000	1.995	0.000	-3.2206	0.0000	-25.9744
587	envi l up	Mi n	0.000	1.995	0.000	-3.2206	0.0000	-41.8223
588	envi l up	Max	0.000	2.285	0.000	1.5249	0.0000	17.4303
588	envi l up	Max	0.000	2.285	0.000	1.5249	0.0000	16.6240
588	envi l up	Mi n	0.000	-16.656	0.000	-1.4888	0.0000	8.6376
588	envi l up	Mi n	0.000	-16.656	0.000	-1.4888	0.0000	11.6706
589	envi l up	Max	0.000	44.924	0.000	-1.6488	0.0000	-7.0955
589	envi l up	Max	0.000	44.924	0.000	-1.6488	0.0000	-9.1468
589	envi l up	Mi n	0.000	5.780	0.000	-4.1603	0.0000	-60.6243
589	envi l up	Mi n	0.000	5.780	0.000	-4.1603	0.0000	-76.5676
590	envi l up	Max	0.000	9.437	0.000	2.0288	0.0000	25.4445
590	envi l up	Max	0.000	9.437	0.000	2.0288	0.0000	27.5750
590	envi l up	Mi n	0.000	-13.884	0.000	-0.5813	0.0000	16.8261
590	envi l up	Mi n	0.000	-13.884	0.000	-0.5813	0.0000	18.9056
591	envi l up	Max	0.000	43.945	0.000	-3.0161	0.0000	-14.2240
591	envi l up	Max	0.000	43.945	0.000	-3.0161	0.0000	-17.9132
591	envi l up	Mi n	0.000	10.384	0.000	-10.3868	0.0000	-97.5881
591	envi l up	Mi n	0.000	10.384	0.000	-10.3868	0.0000	-113.2016
592	envi l up	Max	0.000	18.876	0.000	3.1525	0.0000	32.1744
592	envi l up	Max	0.000	18.876	0.000	3.1525	0.0000	35.5891
592	envi l up	Mi n	0.000	-9.713	0.000	1.0943	0.0000	22.5708
592	envi l up	Mi n	0.000	-9.713	0.000	1.0943	0.0000	23.0407
593	envi l up	Max	0.000	10.087	0.000	0.1275	0.0000	1.9645
593	envi l up	Max	0.000	10.087	0.000	0.1275	0.0000	2.7542
593	envi l up	Mi n	0.000	-2.101	0.000	-4.6068	0.0000	-5.7005
593	envi l up	Mi n	0.000	-2.101	0.000	-4.6068	0.0000	-9.4919
594	envi l up	Max	0.000	-20.028	0.000	-27.3695	0.0000	-15.4541
594	envi l up	Max	0.000	-20.028	0.000	-27.3695	0.0000	-5.2883
594	envi l up	Mi n	0.000	-48.752	0.000	-197.0428	0.0000	-203.2693
594	envi l up	Mi n	0.000	-48.752	0.000	-197.0428	0.0000	-185.2716
595	envi l up	Max	0.000	-20.028	0.000	-27.3695	0.0000	-5.2883
595	envi l up	Max	0.000	-20.028	0.000	-27.3695	0.0000	4.8774
595	envi l up	Mi n	0.000	-48.752	0.000	-197.0428	0.0000	-185.2716
595	envi l up	Mi n	0.000	-48.752	0.000	-197.0428	0.0000	-167.2738
596	envi l up	Max	0.000	10.087	0.000	0.1275	0.0000	1.1748
596	envi l up	Max	0.000	10.087	0.000	0.1275	0.0000	1.9645
596	envi l up	Mi n	0.000	-2.101	0.000	-4.6068	0.0000	-1.9090
596	envi l up	Mi n	0.000	-2.101	0.000	-4.6068	0.0000	-5.7005
597	envi l up	Max	0.000	-20.028	0.000	-27.3695	0.0000	4.8774
597	envi l up	Max	0.000	-20.028	0.000	-27.3695	0.0000	15.0432
597	envi l up	Mi n	0.000	-48.752	0.000	-197.0428	0.0000	-167.2738
597	envi l up	Mi n	0.000	-48.752	0.000	-197.0428	0.0000	-149.2761
598	envi l up	Max	0.000	-20.028	0.000	-27.3695	0.0000	15.0432
598	envi l up	Max	0.000	-20.028	0.000	-27.3695	0.0000	25.2089
598	envi l up	Mi n	0.000	-48.752	0.000	-197.0428	0.0000	-149.2761
598	envi l up	Mi n	0.000	-48.752	0.000	-197.0428	0.0000	-131.2783
599	envi l up	Max	0.000	-20.028	0.000	-27.3695	0.0000	25.2089
599	envi l up	Max	0.000	-20.028	0.000	-27.3695	0.0000	35.3747
599	envi l up	Mi n	0.000	-48.752	0.000	-197.0428	0.0000	-131.2783
599	envi l up	Mi n	0.000	-48.752	0.000	-197.0428	0.0000	-113.2806
600	envi l up	Max	0.000	-20.028	0.000	-27.3695	0.0000	35.3747
600	envi l up	Max	0.000	-20.028	0.000	-27.3695	0.0000	45.5404
600	envi l up	Mi n	0.000	-48.752	0.000	-197.0428	0.0000	-113.2806
600	envi l up	Mi n	0.000	-48.752	0.000	-197.0428	0.0000	-95.2828
601	envi l up	Max	0.000	-20.028	0.000	-27.3695	0.0000	45.5404
601	envi l up	Max	0.000	-20.028	0.000	-27.3695	0.0000	55.7062
601	envi l up	Mi n	0.000	-48.752	0.000	-197.0428	0.0000	-95.2828
601	envi l up	Mi n	0.000	-48.752	0.000	-197.0428	0.0000	-77.2850
602	envi l up	Max	0.000	-20.028	0.000	-27.3695	0.0000	55.7062
602	envi l up	Max	0.000	-20.028	0.000	-27.3695	0.0000	65.8719
602	envi l up	Mi n	0.000	-48.752	0.000	-197.0428	0.0000	-77.2850
602	envi l up	Mi n	0.000	-48.752	0.000	-197.0428	0.0000	-59.2873
603	envi l up	Max	0.000	-20.028	0.000	-27.3695	0.0000	65.8719
603	envi l up	Max	0.000	-20.028	0.000	-27.3695	0.0000	76.0377
603	envi l up	Mi n	0.000	-48.752	0.000	-197.0428	0.0000	-59.2873
603	envi l up	Mi n	0.000	-48.752	0.000	-197.0428	0.0000	-41.2895
604	envi l up	Max	0.000	-12.361	0.000	-34.8483	0.0000	73.2930
604	envi l up	Max	0.000	-12.361	0.000	-34.8483	0.0000	79.4050
604	envi l up	Mi n	0.000	-35.636	0.000	-211.0163	0.0000	-37.0970
604	envi l up	Mi n	0.000	-35.636	0.000	-211.0163	0.0000	-23.8983
605	envi l up	Max	0.000	-9.415	0.000	-37.5350	0.0000	82.5159
605	envi l up	Max	0.000	-9.415	0.000	-37.5350	0.0000	86.9239
605	envi l up	Mi n	0.000	-31.297	0.000	-218.1718	0.0000	-13.4173
605	envi l up	Mi n	0.000	-31.297	0.000	-218.1718	0.0000	-1.8258
606	envi l up	Max	0.000	-8.160	0.000	-40.6601	0.0000	88.0295
606	envi l up	Max	0.000	-8.160	0.000	-40.6601	0.0000	91.6851
606	envi l up	Mi n	0.000	-30.365	0.000	-226.4468	0.0000	7.3247
606	envi l up	Mi n	0.000	-30.365	0.000	-226.4468	0.0000	18.1684
607	envi l up	Max	0.000	-7.084	0.000	-42.8377	0.0000	94.5718
607	envi l up	Max	0.000	-7.084	0.000	-42.8377	0.0000	97.5721
607	envi l up	Mi n	0.000	-29.928	0.000	-232.7829	0.0000	23.0399
607	envi l up	Mi n	0.000	-29.928	0.000	-232.7829	0.0000	27.7758
608	envi l up	Max	0.000	-6.394	0.000	-45.7188	0.0000	98.8528
608	envi l up	Max	0.000	-6.394	0.000	-45.7188	0.0000	101.4192
608	envi l up	Mi n	0.000	-30.185	0.000	-239.8450	0.0000	31.6062
608	envi l up	Mi n	0.000	-30.185	0.000	-239.8450	0.0000	36.2014
609	envi l up	Max	0.000	-5.702	0.000	-47.9655	0.0000	103.6054
609	envi l up	Max	0.000	-5.702	0.000	-47.9655	0.0000	105.7292
609	envi l up	Mi n	0.000	-30.432	0.000	-245.4807	0.0000	40.9892
609	envi l up	Mi n	0.000	-30.432	0.000	-245.4807	0.0000	45.4228
610	envi l up	Max	0.000	-4.821	0.000	-50.6371	0.0000	106.6923

610	envi l up	Max	0.000	-4.821	0.000	-50.6371	0.0000	112.1777
610	envi l up	Min	0.000	-30.958	0.000	-251.3711	0.0000	49.4530
610	envi l up	Min	0.000	-30.958	0.000	-251.3711	0.0000	53.7932
611	envi l up	Max	0.000	-3.858	0.000	-52.8392	0.0000	126.0273
611	envi l up	Max	0.000	-3.858	0.000	-52.8392	0.0000	137.6586
611	envi l up	Min	0.000	-31.404	0.000	-256.0673	0.0000	58.4085
611	envi l up	Min	0.000	-31.404	0.000	-256.0673	0.0000	62.6226
612	envi l up	Max	0.000	-3.066	0.000	-55.2797	0.0000	151.3668
612	envi l up	Max	0.000	-3.066	0.000	-55.2797	0.0000	163.2145
612	envi l up	Min	0.000	-31.989	0.000	-260.6940	0.0000	66.6867
612	envi l up	Min	0.000	-31.989	0.000	-260.6940	0.0000	70.8073
613	envi l up	Max	0.000	-2.236	0.000	-57.3555	0.0000	177.9284
613	envi l up	Max	0.000	-2.236	0.000	-57.3555	0.0000	189.9586
613	envi l up	Min	0.000	-32.481	0.000	-264.2783	0.0000	75.2289
613	envi l up	Min	0.000	-32.481	0.000	-264.2783	0.0000	77.0222
614	envi l up	Max	0.000	-1.522	0.000	-59.5418	0.0000	204.7420
614	envi l up	Max	0.000	-1.522	0.000	-59.5418	0.0000	216.9683
614	envi l up	Min	0.000	-33.011	0.000	-267.5870	0.0000	78.0654
614	envi l up	Min	0.000	-33.011	0.000	-267.5870	0.0000	79.3925
615	envi l up	Max	0.000	-0.788	0.000	-61.4305	0.0000	232.6087
615	envi l up	Max	0.000	-0.788	0.000	-61.4305	0.0000	244.9713
615	envi l up	Min	0.000	-33.379	0.000	-269.9919	0.0000	80.5060
615	envi l up	Min	0.000	-33.379	0.000	-269.9919	0.0000	81.6775
616	envi l up	Max	0.000	-0.140	0.000	-63.3407	0.0000	260.7510
616	envi l up	Max	0.000	-0.140	0.000	-63.3407	0.0000	273.1278
616	envi l up	Min	0.000	-33.417	0.000	-272.0527	0.0000	82.4744
616	envi l up	Min	0.000	-33.417	0.000	-272.0527	0.0000	83.5036
617	envi l up	Max	0.000	0.514	0.000	-64.9957	0.0000	289.0274
617	envi l up	Max	0.000	0.514	0.000	-64.9957	0.0000	300.8693
617	envi l up	Min	0.000	-31.973	0.000	-273.3611	0.0000	84.3065
617	envi l up	Min	0.000	-31.973	0.000	-273.3611	0.0000	85.1857
618	envi l up	Max	0.000	1.102	0.000	-66.6097	0.0000	315.3227
618	envi l up	Max	0.000	1.102	0.000	-66.6097	0.0000	325.8504
618	envi l up	Min	0.000	-28.425	0.000	-274.2215	0.0000	85.7342
618	envi l up	Min	0.000	-28.425	0.000	-274.2215	0.0000	86.4715
619	envi l up	Max	0.000	1.686	0.000	-67.9951	0.0000	338.2697
619	envi l up	Max	0.000	1.686	0.000	-67.9951	0.0000	347.0292
619	envi l up	Min	0.000	-23.650	0.000	-274.2627	0.0000	86.9835
619	envi l up	Min	0.000	-23.650	0.000	-274.2627	0.0000	87.4764
620	envi l up	Max	0.000	2.216	0.000	-69.2960	0.0000	356.8325
620	envi l up	Max	0.000	2.216	0.000	-69.2960	0.0000	363.7253
620	envi l up	Min	0.000	-18.610	0.000	-273.6880	0.0000	87.5848
620	envi l up	Min	0.000	-18.610	0.000	-273.6880	0.0000	87.8543
621	envi l up	Max	0.000	2.734	0.000	-70.3853	0.0000	371.1041
621	envi l up	Max	0.000	2.734	0.000	-70.3853	0.0000	376.0632
621	envi l up	Min	0.000	-13.389	0.000	-272.3006	0.0000	87.8891
621	envi l up	Min	0.000	-13.389	0.000	-272.3006	0.0000	88.0053
622	envi l up	Max	0.000	3.209	0.000	-71.3599	0.0000	380.7961
622	envi l up	Max	0.000	3.209	0.000	-71.3599	0.0000	383.7969
622	envi l up	Min	0.000	-8.102	0.000	-270.2532	0.0000	87.8512
622	envi l up	Min	0.000	-8.102	0.000	-270.2532	0.0000	87.8179
623	envi l up	Max	0.000	3.668	0.000	-72.1343	0.0000	385.9823
623	envi l up	Max	0.000	3.668	0.000	-72.1343	0.0000	387.0354
623	envi l up	Min	0.000	-6.862	0.000	-267.4223	0.0000	87.5724
623	envi l up	Min	0.000	-6.862	0.000	-267.4223	0.0000	87.3872
624	envi l up	Max	0.000	4.089	0.000	-72.7740	0.0000	386.6442
624	envi l up	Max	0.000	4.089	0.000	-72.7740	0.0000	385.9017
624	envi l up	Min	0.000	-6.396	0.000	-263.8916	0.0000	86.9719
624	envi l up	Min	0.000	-6.396	0.000	-263.8916	0.0000	86.6371
625	envi l up	Max	0.000	5.196	0.000	-73.2219	0.0000	383.7440
625	envi l up	Max	0.000	5.196	0.000	-73.2219	0.0000	381.8196
625	envi l up	Min	0.000	-5.916	0.000	-259.5315	0.0000	86.1172
625	envi l up	Min	0.000	-5.916	0.000	-259.5315	0.0000	85.6311
626	envi l up	Max	0.000	6.674	0.000	-73.5228	0.0000	378.9669
626	envi l up	Max	0.000	6.674	0.000	-73.5228	0.0000	376.4950
626	envi l up	Min	0.000	-5.437	0.000	-254.3712	0.0000	84.9528
626	envi l up	Min	0.000	-5.437	0.000	-254.3712	0.0000	84.3169
627	envi l up	Max	0.000	7.707	0.000	-73.6393	0.0000	373.6604
627	envi l up	Max	0.000	7.707	0.000	-73.6393	0.0000	370.8061
627	envi l up	Min	0.000	-4.951	0.000	-248.4092	0.0000	83.5231
627	envi l up	Min	0.000	-4.951	0.000	-248.4092	0.0000	82.7359
628	envi l up	Max	0.000	8.675	0.000	-73.6027	0.0000	368.0075
628	envi l up	Max	0.000	8.675	0.000	-73.6027	0.0000	364.7945
628	envi l up	Min	0.000	-4.470	0.000	-241.7594	0.0000	81.7891
628	envi l up	Min	0.000	-4.470	0.000	-241.7594	0.0000	80.8516
629	envi l up	Max	0.000	9.740	0.000	-73.3894	0.0000	361.9557
629	envi l up	Max	0.000	9.740	0.000	-73.3894	0.0000	358.3483
629	envi l up	Min	0.000	-3.988	0.000	-234.4891	0.0000	79.7792
629	envi l up	Min	0.000	-3.988	0.000	-234.4891	0.0000	78.3116
630	envi l up	Max	0.000	10.929	0.000	-73.0223	0.0000	355.3775
630	envi l up	Max	0.000	10.929	0.000	-73.0223	0.0000	351.3298
630	envi l up	Min	0.000	-3.519	0.000	-226.6662	0.0000	75.8620
630	envi l up	Min	0.000	-3.519	0.000	-226.6662	0.0000	73.5908
631	envi l up	Max	0.000	12.254	0.000	-72.4876	0.0000	348.1318
631	envi l up	Max	0.000	12.254	0.000	-72.4876	0.0000	343.5934
631	envi l up	Min	0.000	-3.059	0.000	-218.3620	0.0000	71.0623
631	envi l up	Min	0.000	-3.059	0.000	-218.3620	0.0000	68.6934
632	envi l up	Max	0.000	13.682	0.000	-71.8029	0.0000	340.1219
632	envi l up	Max	0.000	13.682	0.000	-71.8029	0.0000	335.0545
632	envi l up	Min	0.000	-2.624	0.000	-209.6124	0.0000	66.0656
632	envi l up	Min	0.000	-2.624	0.000	-209.6124	0.0000	63.6077

633	envi l up	Max	0.000	15.206	0.000	-70.9619	0.0000	331.1906
633	envi l up	Max	0.000	15.206	0.000	-70.9619	0.0000	325.5587
633	envi l up	Min	0.000	-2.208	0.000	-200.5187	0.0000	60.8952
633	envi l up	Min	0.000	-2.208	0.000	-200.5187	0.0000	58.3547
634	envi l up	Max	0.000	16.784	0.000	-69.9794	0.0000	321.2947
634	envi l up	Max	0.000	16.784	0.000	-69.9794	0.0000	315.0785
634	envi l up	Min	0.000	-1.830	0.000	-191.0934	0.0000	55.5451
634	envi l up	Min	0.000	-1.830	0.000	-191.0934	0.0000	52.9303
635	envi l up	Max	0.000	18.413	0.000	-68.8547	0.0000	310.2544
635	envi l up	Max	0.000	18.413	0.000	-68.8547	0.0000	303.4348
635	envi l up	Min	0.000	-1.475	0.000	-181.4785	0.0000	50.0226
635	envi l up	Min	0.000	-1.475	0.000	-181.4785	0.0000	47.3402
636	envi l up	Max	0.000	20.049	0.000	-67.6017	0.0000	298.0895
636	envi l up	Max	0.000	20.049	0.000	-67.6017	0.0000	290.6640
636	envi l up	Min	0.000	-1.149	0.000	-171.6532	0.0000	44.3277
636	envi l up	Min	0.000	-1.149	0.000	-171.6532	0.0000	41.5860
637	envi l up	Max	0.000	21.705	0.000	-66.2243	0.0000	284.5830
637	envi l up	Max	0.000	21.705	0.000	-66.2243	0.0000	276.5442
637	envi l up	Min	0.000	-0.786	0.000	-161.8101	0.0000	38.4521
637	envi l up	Min	0.000	-0.786	0.000	-161.8101	0.0000	35.6581
638	envi l up	Max	0.000	23.330	0.000	-64.7366	0.0000	269.8338
638	envi l up	Max	0.000	23.330	0.000	-64.7366	0.0000	261.1929
638	envi l up	Min	0.000	-0.299	0.000	-151.8784	0.0000	32.4008
638	envi l up	Min	0.000	-0.299	0.000	-151.8784	0.0000	29.5639
639	envi l up	Max	0.000	24.957	0.000	-63.1471	0.0000	253.5632
639	envi l up	Max	0.000	24.957	0.000	-63.1471	0.0000	244.3198
639	envi l up	Min	0.000	1.230	0.000	-142.1189	0.0000	26.1484
639	envi l up	Min	0.000	1.230	0.000	-142.1189	0.0000	23.2765
640	envi l up	Max	0.000	26.521	0.000	-61.4711	0.0000	235.9745
640	envi l up	Max	0.000	26.521	0.000	-61.4711	0.0000	226.1519
640	envi l up	Min	0.000	4.751	0.000	-132.3865	0.0000	19.7061
640	envi l up	Min	0.000	4.751	0.000	-132.3865	0.0000	16.8107
641	envi l up	Max	0.000	28.073	0.000	-59.7223	0.0000	216.6869
641	envi l up	Max	0.000	28.073	0.000	-59.7223	0.0000	206.2894
641	envi l up	Min	0.000	7.542	0.000	-123.0412	0.0000	13.0250
641	envi l up	Min	0.000	7.542	0.000	-123.0412	0.0000	10.1161
642	envi l up	Max	0.000	29.517	0.000	-57.9168	0.0000	200.6641
642	envi l up	Max	0.000	29.517	0.000	-57.9168	0.0000	195.1146
642	envi l up	Min	0.000	7.828	0.000	-113.8261	0.0000	6.1254
642	envi l up	Min	0.000	7.828	0.000	-113.8261	0.0000	3.2200
643	envi l up	Max	0.000	30.937	0.000	-56.0419	0.0000	187.0358
643	envi l up	Max	0.000	30.937	0.000	-56.0419	0.0000	179.4905
643	envi l up	Min	0.000	7.800	0.000	-105.2455	0.0000	-1.0849
643	envi l up	Min	0.000	7.800	0.000	-105.2455	0.0000	-3.9738
644	envi l up	Max	0.000	32.179	0.000	-53.9510	0.0000	168.3811
644	envi l up	Max	0.000	32.179	0.000	-53.9510	0.0000	158.8931
644	envi l up	Min	0.000	7.678	0.000	-96.8449	0.0000	-8.5525
644	envi l up	Min	0.000	7.678	0.000	-96.8449	0.0000	-11.3964
645	envi l up	Max	0.000	33.472	0.000	-51.8822	0.0000	143.9852
645	envi l up	Max	0.000	33.472	0.000	-51.8822	0.0000	132.5544
645	envi l up	Min	0.000	7.571	0.000	-89.3097	0.0000	-16.4647
645	envi l up	Min	0.000	7.571	0.000	-89.3097	0.0000	-19.2687
646	envi l up	Max	0.000	35.571	0.000	-49.6720	0.0000	115.0775
646	envi l up	Max	0.000	35.571	0.000	-49.6720	0.0000	101.9029
646	envi l up	Min	0.000	7.387	0.000	-81.7042	0.0000	-24.4848
646	envi l up	Min	0.000	7.387	0.000	-81.7042	0.0000	-27.2207
647	envi l up	Max	0.000	38.520	0.000	-47.4948	0.0000	81.8870
647	envi l up	Max	0.000	38.520	0.000	-47.4948	0.0000	67.6203
647	envi l up	Min	0.000	7.244	0.000	-75.0245	0.0000	-32.8358
647	envi l up	Min	0.000	7.244	0.000	-75.0245	0.0000	-35.5188
648	envi l up	Max	0.000	39.583	0.000	-45.0802	0.0000	47.7456
648	envi l up	Max	0.000	39.583	0.000	-45.0802	0.0000	33.0850
648	envi l up	Min	0.000	6.937	0.000	-68.0908	0.0000	-40.6545
648	envi l up	Min	0.000	6.937	0.000	-68.0908	0.0000	-43.2239
649	envi l up	Max	0.000	40.825	0.000	-42.8987	0.0000	13.1023
649	envi l up	Max	0.000	40.825	0.000	-42.8987	0.0000	-2.0182
649	envi l up	Min	0.000	6.861	0.000	-62.5292	0.0000	-48.3300
649	envi l up	Min	0.000	6.861	0.000	-62.5292	0.0000	-50.8710
650	envi l up	Max	0.000	42.345	0.000	-40.6118	0.0000	-18.0144
650	envi l up	Max	0.000	42.345	0.000	-40.6118	0.0000	-33.6889
650	envi l up	Min	0.000	6.146	0.000	-56.8284	0.0000	-52.7939
650	envi l up	Min	0.000	6.146	0.000	-56.8284	0.0000	-55.0689
651	envi l up	Max	0.000	-4.045	0.000	-0.3428	0.0000	5.4644
651	envi l up	Max	0.000	-4.045	0.000	-0.3428	0.0000	7.2875
651	envi l up	Min	0.000	-5.601	0.000	-2.5815	0.0000	-4.0781
651	envi l up	Min	0.000	-5.601	0.000	-2.5815	0.0000	-2.3230
652	envi l up	Max	0.000	-1.948	0.000	0.6399	0.0000	2.4654
652	envi l up	Max	0.000	-1.948	0.000	0.6399	0.0000	3.3300
652	envi l up	Min	0.000	-2.440	0.000	-1.0676	0.0000	-0.8823
652	envi l up	Min	0.000	-2.440	0.000	-1.0676	0.0000	0.0030
653	envi l up	Max	0.000	59.536	0.000	5.0411	0.0000	129.8725
653	envi l up	Max	0.000	59.536	0.000	5.0411	0.0000	108.7207
653	envi l up	Min	0.000	-2.531	0.000	0.9749	0.0000	9.5887
653	envi l up	Min	0.000	-2.531	0.000	0.9749	0.0000	10.4881
654	envi l up	Max	0.000	-13.956	0.000	-2.1782	0.0000	-25.8640
654	envi l up	Max	0.000	-13.956	0.000	-2.1782	0.0000	-20.9212
654	envi l up	Min	0.000	-23.647	0.000	-8.1988	0.0000	-41.3042
654	envi l up	Min	0.000	-23.647	0.000	-8.1988	0.0000	-32.9292
655	envi l up	Max	0.000	62.555	0.000	6.5699	0.0000	84.5304
655	envi l up	Max	0.000	62.555	0.000	6.5699	0.0000	62.3300
655	envi l up	Min	0.000	0.262	0.000	0.2304	0.0000	7.2413

655	envi l up	Mi n	0.000	0.262	0.000	0.2304	0.0000	7.1484
656	envi l up	Max	0.000	-12.157	0.000	-1.3740	0.0000	-18.3208
656	envi l up	Max	0.000	-12.157	0.000	-1.3740	0.0000	-14.0311
656	envi l up	Mi n	0.000	-15.512	0.000	-7.6143	0.0000	-24.4903
656	envi l up	Mi n	0.000	-15.512	0.000	-7.6143	0.0000	-19.0168
657	envi l up	Max	0.000	65.210	0.000	5.1917	0.0000	38.6325
657	envi l up	Max	0.000	65.210	0.000	5.1917	0.0000	15.4897
657	envi l up	Mi n	0.000	2.857	0.000	-0.8746	0.0000	4.8388
657	envi l up	Mi n	0.000	2.857	0.000	-0.8746	0.0000	3.8249
658	envi l up	Max	0.000	-6.805	0.000	-0.5696	0.0000	-9.4188
658	envi l up	Max	0.000	-6.805	0.000	-0.5696	0.0000	-6.6697
658	envi l up	Mi n	0.000	-13.759	0.000	-7.0454	0.0000	-14.2204
658	envi l up	Mi n	0.000	-13.759	0.000	-7.0454	0.0000	-10.5924
659	envi l up	Max	0.000	68.363	0.000	3.2756	0.0000	1.6094
659	envi l up	Max	0.000	68.363	0.000	3.2756	0.0000	-0.4690
659	envi l up	Mi n	0.000	4.980	0.000	-1.5770	0.0000	-7.2910
659	envi l up	Mi n	0.000	4.980	0.000	-1.5770	0.0000	-31.5527
660	envi l up	Max	0.000	-0.088	0.000	-0.0365	0.0000	1.1891
660	envi l up	Max	0.000	-0.088	0.000	-0.0365	0.0000	1.2202
660	envi l up	Mi n	0.000	-11.838	0.000	-6.1161	0.0000	-4.8715
660	envi l up	Mi n	0.000	-11.838	0.000	-6.1161	0.0000	-4.1656
661	envi l up	Max	0.000	71.291	0.000	-0.0755	0.0000	-2.5601
661	envi l up	Max	0.000	71.291	0.000	-0.0755	0.0000	-4.7724
661	envi l up	Mi n	0.000	6.620	0.000	-2.1861	0.0000	-53.0409
661	envi l up	Mi n	0.000	6.620	0.000	-2.1861	0.0000	-76.8665
662	envi l up	Max	0.000	7.717	0.000	0.5715	0.0000	9.4077
662	envi l up	Max	0.000	7.717	0.000	0.5715	0.0000	8.6770
662	envi l up	Mi n	0.000	-9.932	0.000	-4.4065	0.0000	2.2084
662	envi l up	Mi n	0.000	-9.932	0.000	-4.4065	0.0000	0.6099
663	envi l up	Max	0.000	71.764	0.000	-1.5826	0.0000	-7.4265
663	envi l up	Max	0.000	71.764	0.000	-1.5826	0.0000	-10.1619
663	envi l up	Mi n	0.000	8.185	0.000	-4.4785	0.0000	-92.8622
663	envi l up	Mi n	0.000	8.185	0.000	-4.4785	0.0000	-116.8460
664	envi l up	Max	0.000	16.784	0.000	0.9634	0.0000	16.7603
664	envi l up	Max	0.000	16.784	0.000	0.9634	0.0000	16.6880
664	envi l up	Mi n	0.000	-7.952	0.000	-3.1502	0.0000	8.8486
664	envi l up	Mi n	0.000	-7.952	0.000	-3.1502	0.0000	4.4740
665	envi l up	Max	0.000	68.696	0.000	-2.0508	0.0000	-12.5326
665	envi l up	Max	0.000	68.696	0.000	-2.0508	0.0000	-15.8950
665	envi l up	Mi n	0.000	10.061	0.000	-8.9999	0.0000	-123.0864
665	envi l up	Mi n	0.000	10.061	0.000	-8.9999	0.0000	-146.0446
666	envi l up	Max	0.000	11.268	0.000	0.0192	0.0000	1.0267
666	envi l up	Max	0.000	11.268	0.000	0.0192	0.0000	0.5610
666	envi l up	Mi n	0.000	1.252	0.000	-6.2830	0.0000	-1.9530
666	envi l up	Mi n	0.000	1.252	0.000	-6.2830	0.0000	-6.1438
667	envi l up	Max	0.000	20.695	0.000	-0.4588	0.0000	1.9685
667	envi l up	Max	0.000	20.695	0.000	-0.4588	0.0000	1.1883
667	envi l up	Mi n	0.000	1.962	0.000	-14.5179	0.0000	-17.4509
667	envi l up	Mi n	0.000	1.962	0.000	-14.5179	0.0000	-25.6784
668	envi l up	Max	0.000	-2.007	0.000	-24.9533	0.0000	-18.5020
668	envi l up	Max	0.000	-2.007	0.000	-24.9533	0.0000	-15.7179
668	envi l up	Mi n	0.000	-8.040	0.000	-251.8117	0.0000	-262.2986
668	envi l up	Mi n	0.000	-8.040	0.000	-251.8117	0.0000	-259.5710
669	envi l up	Max	0.000	-5.234	0.000	-27.1209	0.0000	-12.2158
669	envi l up	Max	0.000	-5.234	0.000	-27.1209	0.0000	-9.2389
669	envi l up	Mi n	0.000	-13.617	0.000	-263.5538	0.0000	-251.9824
669	envi l up	Mi n	0.000	-13.617	0.000	-263.5538	0.0000	-246.9179
670	envi l up	Max	0.000	-5.702	0.000	-28.7680	0.0000	-2.9932
670	envi l up	Max	0.000	-5.702	0.000	-28.7680	0.0000	-0.0500
670	envi l up	Mi n	0.000	-16.988	0.000	-273.6123	0.0000	-225.8046
670	envi l up	Mi n	0.000	-16.988	0.000	-273.6123	0.0000	-219.4866
671	envi l up	Max	0.000	-5.928	0.000	-31.6318	0.0000	5.2866
671	envi l up	Max	0.000	-5.928	0.000	-31.6318	0.0000	8.2281
671	envi l up	Mi n	0.000	-20.865	0.000	-286.0065	0.0000	-198.6796
671	envi l up	Mi n	0.000	-20.865	0.000	-286.0065	0.0000	-190.9196
672	envi l up	Max	0.000	-6.085	0.000	-33.7498	0.0000	14.6527
672	envi l up	Max	0.000	-6.085	0.000	-33.7498	0.0000	17.5784
672	envi l up	Mi n	0.000	-23.973	0.000	-296.5763	0.0000	-166.9210
672	envi l up	Mi n	0.000	-23.973	0.000	-296.5763	0.0000	-158.0052
673	envi l up	Max	0.000	-6.278	0.000	-36.9515	0.0000	22.5919
673	envi l up	Max	0.000	-6.278	0.000	-36.9515	0.0000	25.5147
673	envi l up	Mi n	0.000	-26.990	0.000	-308.3973	0.0000	-136.4903
673	envi l up	Mi n	0.000	-26.990	0.000	-308.3973	0.0000	-126.4523
674	envi l up	Max	0.000	-6.358	0.000	-39.4428	0.0000	30.9088
674	envi l up	Max	0.000	-6.358	0.000	-39.4428	0.0000	33.7725
674	envi l up	Mi n	0.000	-29.380	0.000	-318.5213	0.0000	-104.4149
674	envi l up	Mi n	0.000	-29.380	0.000	-318.5213	0.0000	-93.4880
675	envi l up	Max	0.000	-6.478	0.000	-42.4191	0.0000	37.8450
675	envi l up	Max	0.000	-6.478	0.000	-42.4191	0.0000	40.6710
675	envi l up	Mi n	0.000	-31.677	0.000	-329.2317	0.0000	-73.8205
675	envi l up	Mi n	0.000	-31.677	0.000	-329.2317	0.0000	-62.0394
676	envi l up	Max	0.000	-6.461	0.000	-44.6528	0.0000	44.8437
676	envi l up	Max	0.000	-6.461	0.000	-44.6528	0.0000	47.5648
676	envi l up	Mi n	0.000	-33.384	0.000	-338.7004	0.0000	-42.4733
676	envi l up	Mi n	0.000	-33.384	0.000	-338.7004	0.0000	-30.0572
677	envi l up	Max	0.000	-6.425	0.000	-47.1446	0.0000	50.7686
677	envi l up	Max	0.000	-6.425	0.000	-47.1446	0.0000	53.3869
677	envi l up	Mi n	0.000	-34.821	0.000	-348.3387	0.0000	-13.6079
677	envi l up	Mi n	0.000	-34.821	0.000	-348.3387	0.0000	-7.7152
678	envi l up	Max	0.000	-6.207	0.000	-49.3762	0.0000	56.6019
678	envi l up	Max	0.000	-6.207	0.000	-49.3762	0.0000	59.0663

678	envi l up	Mi n	0.000	-35.801	0.000	-356.8862	0.0000	0.4809
678	envi l up	Mi n	0.000	-35.801	0.000	-356.8862	0.0000	6.4761
679	envi l up	Max	0.000	-5.981	0.000	-51.7848	0.0000	61.5750
679	envi l up	Max	0.000	-5.981	0.000	-51.7848	0.0000	63.8884
679	envi l up	Mi n	0.000	-36.561	0.000	-365.2621	0.0000	14.0698
679	envi l up	Mi n	0.000	-36.561	0.000	-365.2621	0.0000	20.1255
680	envi l up	Max	0.000	-5.691	0.000	-53.9788	0.0000	79.8975
680	envi l up	Max	0.000	-5.691	0.000	-53.9788	0.0000	93.6556
680	envi l up	Mi n	0.000	-36.993	0.000	-372.6021	0.0000	27.7601
680	envi l up	Mi n	0.000	-36.993	0.000	-372.6021	0.0000	33.8080
681	envi l up	Max	0.000	-5.256	0.000	-56.2503	0.0000	109.9822
681	envi l up	Max	0.000	-5.256	0.000	-56.2503	0.0000	123.8341
681	envi l up	Mi n	0.000	-37.245	0.000	-379.5143	0.0000	41.0394
681	envi l up	Mi n	0.000	-37.245	0.000	-379.5143	0.0000	47.0520
682	envi l up	Max	0.000	-4.735	0.000	-58.3319	0.0000	140.1072
682	envi l up	Max	0.000	-4.735	0.000	-58.3319	0.0000	153.9518
682	envi l up	Mi n	0.000	-37.225	0.000	-385.4100	0.0000	49.9487
682	envi l up	Mi n	0.000	-37.225	0.000	-385.4100	0.0000	52.0031
683	envi l up	Max	0.000	-4.234	0.000	-60.4181	0.0000	169.7336
683	envi l up	Max	0.000	-4.234	0.000	-60.4181	0.0000	183.4976
683	envi l up	Mi n	0.000	-37.008	0.000	-390.7047	0.0000	53.9372
683	envi l up	Mi n	0.000	-37.008	0.000	-390.7047	0.0000	55.9003
684	envi l up	Max	0.000	-3.709	0.000	-62.3260	0.0000	199.1945
684	envi l up	Max	0.000	-3.709	0.000	-62.3260	0.0000	212.7765
684	envi l up	Mi n	0.000	-36.519	0.000	-395.0339	0.0000	57.7849
684	envi l up	Mi n	0.000	-36.519	0.000	-395.0339	0.0000	59.6458
685	envi l up	Max	0.000	-3.204	0.000	-64.1848	0.0000	227.9832
685	envi l up	Max	0.000	-3.204	0.000	-64.1848	0.0000	241.2898
685	envi l up	Mi n	0.000	-35.779	0.000	-398.7505	0.0000	61.3303
685	envi l up	Mi n	0.000	-35.779	0.000	-398.7505	0.0000	63.0890
686	envi l up	Max	0.000	-2.690	0.000	-65.8689	0.0000	256.0788
686	envi l up	Max	0.000	-2.690	0.000	-65.8689	0.0000	268.9650
686	envi l up	Mi n	0.000	-34.648	0.000	-401.6316	0.0000	64.7110
686	envi l up	Mi n	0.000	-34.648	0.000	-401.6316	0.0000	66.3596
687	envi l up	Max	0.000	-2.195	0.000	-67.4639	0.0000	282.9651
687	envi l up	Max	0.000	-2.195	0.000	-67.4639	0.0000	295.2818
687	envi l up	Mi n	0.000	-33.117	0.000	-403.7992	0.0000	67.8169
687	envi l up	Mi n	0.000	-33.117	0.000	-403.7992	0.0000	69.3547
688	envi l up	Max	0.000	29.666	0.000	1.8412	0.0000	19.7776
688	envi l up	Max	0.000	29.666	0.000	1.8412	0.0000	21.5315
688	envi l up	Mi n	0.000	-4.761	0.000	-0.9794	0.0000	12.5265
688	envi l up	Mi n	0.000	-4.761	0.000	-0.9794	0.0000	4.1922
689	envi l up	Max	0.000	-1.701	0.000	-68.8839	0.0000	308.5918
689	envi l up	Max	0.000	-1.701	0.000	-68.8839	0.0000	320.2101
689	envi l up	Mi n	0.000	-31.239	0.000	-404.9660	0.0000	70.7390
689	envi l up	Mi n	0.000	-31.239	0.000	-404.9660	0.0000	72.1599
690	envi l up	Max	0.000	-1.226	0.000	-70.1851	0.0000	332.6517
690	envi l up	Max	0.000	-1.226	0.000	-70.1851	0.0000	343.4980
690	envi l up	Mi n	0.000	-29.163	0.000	-405.1681	0.0000	73.4014
690	envi l up	Mi n	0.000	-29.163	0.000	-405.1681	0.0000	74.7041
691	envi l up	Max	0.000	-0.756	0.000	-71.3090	0.0000	355.1505
691	envi l up	Max	0.000	-0.756	0.000	-71.3090	0.0000	365.1742
691	envi l up	Mi n	0.000	-26.952	0.000	-404.2231	0.0000	75.8628
691	envi l up	Mi n	0.000	-26.952	0.000	-404.2231	0.0000	76.9248
692	envi l up	Max	0.000	-0.304	0.000	-72.2927	0.0000	375.9021
692	envi l up	Max	0.000	-0.304	0.000	-72.2927	0.0000	385.0750
692	envi l up	Mi n	0.000	-24.664	0.000	-402.1479	0.0000	77.5261
692	envi l up	Mi n	0.000	-24.664	0.000	-402.1479	0.0000	78.1993
693	envi l up	Max	0.000	0.140	0.000	-73.0963	0.0000	394.9833
693	envi l up	Max	0.000	0.140	0.000	-73.0963	0.0000	403.2843
693	envi l up	Mi n	0.000	-22.320	0.000	-398.7665	0.0000	78.6897
693	envi l up	Mi n	0.000	-22.320	0.000	-398.7665	0.0000	79.2212
694	envi l up	Max	0.000	0.566	0.000	-73.7448	0.0000	412.4542
694	envi l up	Max	0.000	0.566	0.000	-73.7448	0.0000	419.8946
694	envi l up	Mi n	0.000	-20.006	0.000	-394.0533	0.0000	79.5715
694	envi l up	Mi n	0.000	-20.006	0.000	-394.0533	0.0000	79.9615
695	envi l up	Max	0.000	0.982	0.000	-74.2115	0.0000	428.4973
695	envi l up	Max	0.000	0.982	0.000	-74.2115	0.0000	435.0956
695	envi l up	Mi n	0.000	-17.741	0.000	-387.9896	0.0000	80.1963
695	envi l up	Mi n	0.000	-17.741	0.000	-387.9896	0.0000	80.4436
696	envi l up	Max	0.000	1.382	0.000	-74.5133	0.0000	443.1416
696	envi l up	Max	0.000	1.382	0.000	-74.5133	0.0000	448.8718
696	envi l up	Mi n	0.000	-15.407	0.000	-380.6870	0.0000	80.5431
696	envi l up	Mi n	0.000	-15.407	0.000	-380.6870	0.0000	80.6477
697	envi l up	Max	0.000	1.772	0.000	-74.6335	0.0000	456.3898
697	envi l up	Max	0.000	1.772	0.000	-74.6335	0.0000	461.1405
697	envi l up	Mi n	0.000	-12.774	0.000	-372.1494	0.0000	80.6272
697	envi l up	Mi n	0.000	-12.774	0.000	-372.1494	0.0000	80.5881
698	envi l up	Max	0.000	2.147	0.000	-74.5836	0.0000	468.0632
698	envi l up	Max	0.000	2.147	0.000	-74.5836	0.0000	471.6548
698	envi l up	Mi n	0.000	-9.657	0.000	-362.3785	0.0000	80.4340
698	envi l up	Mi n	0.000	-9.657	0.000	-362.3785	0.0000	80.2511
699	envi l up	Max	0.000	2.511	0.000	-74.3542	0.0000	477.8602
699	envi l up	Max	0.000	2.511	0.000	-74.3542	0.0000	480.0977
699	envi l up	Mi n	0.000	-7.258	0.000	-351.3338	0.0000	79.9720
699	envi l up	Mi n	0.000	-7.258	0.000	-351.3338	0.0000	79.6446
700	envi l up	Max	0.000	2.862	0.000	-73.9541	0.0000	485.3417
700	envi l up	Max	0.000	2.862	0.000	-73.9541	0.0000	486.0898
700	envi l up	Mi n	0.000	-6.491	0.000	-339.0897	0.0000	79.2312
700	envi l up	Mi n	0.000	-6.491	0.000	-339.0897	0.0000	78.7592
701	envi l up	Max	0.000	3.202	0.000	-73.3795	0.0000	490.1041

701	envi l up	Max	0.000	3.202	0.000	-73.3795	0.0000	489.2849
701	envi l up	Min	0.000	-5.685	0.000	-325.8753	0.0000	78.2149
701	envi l up	Min	0.000	-5.685	0.000	-325.8753	0.0000	77.2874
702	envi l up	Max	0.000	6.513	0.000	-72.6373	0.0000	491.9886
702	envi l up	Max	0.000	6.513	0.000	-72.6373	0.0000	489.5664
702	envi l up	Min	0.000	-4.839	0.000	-311.9051	0.0000	75.9983
702	envi l up	Min	0.000	-4.839	0.000	-311.9051	0.0000	74.6856
703	envi l up	Max	0.000	10.795	0.000	-71.7288	0.0000	490.8984
703	envi l up	Max	0.000	10.795	0.000	-71.7288	0.0000	486.8835
703	envi l up	Min	0.000	-3.938	0.000	-297.3785	0.0000	73.2898
703	envi l up	Min	0.000	-3.938	0.000	-297.3785	0.0000	71.8589
704	envi l up	Max	0.000	14.850	0.000	-70.6597	0.0000	486.8304
704	envi l up	Max	0.000	14.850	0.000	-70.6597	0.0000	481.3073
704	envi l up	Min	0.000	-2.974	0.000	-282.4523	0.0000	70.3556
704	envi l up	Min	0.000	-2.974	0.000	-282.4523	0.0000	68.8110
705	envi l up	Max	0.000	18.483	0.000	-69.4362	0.0000	479.7698
705	envi l up	Max	0.000	18.483	0.000	-69.4362	0.0000	472.8956
705	envi l up	Min	0.000	-1.917	0.000	-267.3835	0.0000	67.1975
705	envi l up	Min	0.000	-1.917	0.000	-267.3835	0.0000	65.5429
706	envi l up	Max	0.000	21.573	0.000	-68.0631	0.0000	469.9646
706	envi l up	Max	0.000	21.573	0.000	-68.0631	0.0000	461.9413
706	envi l up	Min	0.000	-0.747	0.000	-252.3513	0.0000	63.8217
706	envi l up	Min	0.000	-0.747	0.000	-252.3513	0.0000	62.0614
707	envi l up	Max	0.000	24.216	0.000	-66.5515	0.0000	457.6686
707	envi l up	Max	0.000	24.216	0.000	-66.5515	0.0000	448.6623
707	envi l up	Min	0.000	0.572	0.000	-237.5782	0.0000	60.2229
707	envi l up	Min	0.000	0.572	0.000	-237.5782	0.0000	58.3606
708	envi l up	Max	0.000	57.645	0.000	16.6396	0.0000	167.8878
708	envi l up	Max	0.000	57.645	0.000	16.6396	0.0000	146.7741
708	envi l up	Min	0.000	1.599	0.000	0.8426	0.0000	14.1832
708	envi l up	Min	0.000	1.599	0.000	0.8426	0.0000	13.5976
709	envi l up	Max	0.000	26.536	0.000	-64.9053	0.0000	443.3484
709	envi l up	Max	0.000	26.536	0.000	-64.9053	0.0000	433.4794
709	envi l up	Min	0.000	2.068	0.000	-222.9991	0.0000	56.4110
709	envi l up	Min	0.000	2.068	0.000	-222.9991	0.0000	54.4515
710	envi l up	Max	0.000	28.631	0.000	-63.1413	0.0000	427.0795
710	envi l up	Max	0.000	28.631	0.000	-63.1413	0.0000	416.4311
710	envi l up	Min	0.000	3.847	0.000	-208.6690	0.0000	52.3727
710	envi l up	Min	0.000	3.847	0.000	-208.6690	0.0000	50.3198
711	envi l up	Max	0.000	30.519	0.000	-61.2619	0.0000	409.0628
711	envi l up	Max	0.000	30.519	0.000	-61.2619	0.0000	397.7122
711	envi l up	Min	0.000	4.918	0.000	-194.4899	0.0000	48.1230
711	envi l up	Min	0.000	4.918	0.000	-194.4899	0.0000	45.9823
712	envi l up	Max	0.000	32.295	0.000	-59.2908	0.0000	389.1372
712	envi l up	Max	0.000	32.295	0.000	-59.2908	0.0000	377.1263
712	envi l up	Min	0.000	5.404	0.000	-180.6693	0.0000	43.6386
712	envi l up	Min	0.000	5.404	0.000	-180.6693	0.0000	41.4145
713	envi l up	Max	0.000	33.958	0.000	-57.2278	0.0000	367.5593
713	envi l up	Max	0.000	33.958	0.000	-57.2278	0.0000	354.9299
713	envi l up	Min	0.000	5.812	0.000	-167.0997	0.0000	38.9426
713	envi l up	Min	0.000	5.812	0.000	-167.0997	0.0000	36.6422
714	envi l up	Max	0.000	35.591	0.000	-55.1060	0.0000	344.0624
714	envi l up	Max	0.000	35.591	0.000	-55.1060	0.0000	330.8256
714	envi l up	Min	0.000	6.140	0.000	-154.0798	0.0000	33.9979
714	envi l up	Min	0.000	6.140	0.000	-154.0798	0.0000	31.6266
715	envi l up	Max	0.000	37.146	0.000	-52.9206	0.0000	319.0053
715	envi l up	Max	0.000	37.146	0.000	-52.9206	0.0000	305.1900
715	envi l up	Min	0.000	6.444	0.000	-141.4154	0.0000	28.8397
715	envi l up	Min	0.000	6.444	0.000	-141.4154	0.0000	26.4072
716	envi l up	Max	0.000	38.715	0.000	-50.7176	0.0000	291.9594
716	envi l up	Max	0.000	38.715	0.000	-50.7176	0.0000	277.5606
716	envi l up	Min	0.000	6.685	0.000	-129.5160	0.0000	23.4102
716	envi l up	Min	0.000	6.685	0.000	-129.5160	0.0000	20.9239
717	envi l up	Max	0.000	40.200	0.000	-48.4836	0.0000	263.4296
717	envi l up	Max	0.000	40.200	0.000	-48.4836	0.0000	248.4787
717	envi l up	Min	0.000	6.790	0.000	-118.0526	0.0000	17.7628
717	envi l up	Min	0.000	6.790	0.000	-118.0526	0.0000	15.2377
718	envi l up	Max	0.000	41.726	0.000	-46.2825	0.0000	232.7335
718	envi l up	Max	0.000	41.726	0.000	-46.2825	0.0000	217.2149
718	envi l up	Min	0.000	6.866	0.000	-107.5986	0.0000	11.8013
718	envi l up	Min	0.000	6.866	0.000	-107.5986	0.0000	9.2476
719	envi l up	Max	0.000	43.141	0.000	-43.6840	0.0000	200.6089
719	envi l up	Max	0.000	43.141	0.000	-43.6840	0.0000	184.5640
719	envi l up	Min	0.000	6.879	0.000	-97.5931	0.0000	5.6198
719	envi l up	Min	0.000	6.879	0.000	-97.5931	0.0000	3.0615
720	envi l up	Max	0.000	44.727	0.000	-41.1418	0.0000	165.9990
720	envi l up	Max	0.000	44.727	0.000	-41.1418	0.0000	149.3643
720	envi l up	Min	0.000	6.899	0.000	-88.8001	0.0000	-0.9536
720	envi l up	Min	0.000	6.899	0.000	-88.8001	0.0000	-3.5193
721	envi l up	Max	0.000	46.394	0.000	-38.5182	0.0000	130.2832
721	envi l up	Max	0.000	46.394	0.000	-38.5182	0.0000	113.0284
721	envi l up	Min	0.000	6.855	0.000	-80.1287	0.0000	-7.5984
721	envi l up	Min	0.000	6.855	0.000	-80.1287	0.0000	-10.1480
722	envi l up	Max	0.000	48.350	0.000	-36.0808	0.0000	92.4957
722	envi l up	Max	0.000	48.350	0.000	-36.0808	0.0000	74.5137
722	envi l up	Min	0.000	6.838	0.000	-72.6129	0.0000	-14.5253
722	envi l up	Min	0.000	6.838	0.000	-72.6129	0.0000	-17.0685
723	envi l up	Max	0.000	50.556	0.000	-33.5062	0.0000	54.6787
723	envi l up	Max	0.000	50.556	0.000	-33.5062	0.0000	37.3043
723	envi l up	Min	0.000	6.697	0.000	-65.0860	0.0000	-21.0354
723	envi l up	Min	0.000	6.697	0.000	-65.0860	0.0000	-23.5261

724	envi l up	Max	0.000	53.827	0.000	-31.3282	0.0000	22.3607
724	envi l up	Max	0.000	53.827	0.000	-31.3282	0.0000	5.8053
724	envi l up	Min	0.000	6.764	0.000	-59.0731	0.0000	-27.5302
724	envi l up	Min	0.000	6.764	0.000	-59.0731	0.0000	-30.0457
725	envi l up	Max	0.000	57.050	0.000	-28.3217	0.0000	-8.0760
725	envi l up	Max	0.000	57.050	0.000	-28.3217	0.0000	-23.6856
725	envi l up	Min	0.000	6.159	0.000	-52.8497	0.0000	-32.9694
725	envi l up	Min	0.000	6.159	0.000	-52.8497	0.0000	-41.6753
726	envi l up	Max	0.000	-1.189	0.000	0.6626	0.0000	2.5044
726	envi l up	Max	0.000	-1.189	0.000	0.6626	0.0000	3.5759
726	envi l up	Min	0.000	-4.060	0.000	-0.4893	0.0000	-0.1339
726	envi l up	Min	0.000	-4.060	0.000	-0.4893	0.0000	0.4566
727	envi l up	Max	0.000	-1.910	0.000	0.2205	0.0000	6.7289
727	envi l up	Max	0.000	-1.910	0.000	0.2205	0.0000	9.1154
727	envi l up	Min	0.000	-9.434	0.000	-1.6441	0.0000	-1.0368
727	envi l up	Min	0.000	-9.434	0.000	-1.6441	0.0000	-0.0096
728	envi l up	Max	0.000	-9.919	0.000	-2.4894	0.0000	-19.2696
728	envi l up	Max	0.000	-9.919	0.000	-2.4894	0.0000	-15.9870
728	envi l up	Min	0.000	-39.037	0.000	-9.9560	0.0000	-52.5383
728	envi l up	Min	0.000	-39.037	0.000	-9.9560	0.0000	-39.6197
729	envi l up	Max	0.000	71.434	0.000	12.0775	0.0000	125.7832
729	envi l up	Max	0.000	71.434	0.000	12.0775	0.0000	99.6192
729	envi l up	Min	0.000	4.432	0.000	0.1257	0.0000	11.0060
729	envi l up	Min	0.000	4.432	0.000	0.1257	0.0000	9.3827
730	envi l up	Max	0.000	-7.720	0.000	-1.9511	0.0000	-12.5663
730	envi l up	Max	0.000	-7.720	0.000	-1.9511	0.0000	-10.0113
730	envi l up	Min	0.000	-28.663	0.000	-8.5932	0.0000	-28.3590
730	envi l up	Min	0.000	-28.663	0.000	-8.5932	0.0000	-18.8734
731	envi l up	Max	0.000	79.726	0.000	9.9968	0.0000	67.9243
731	envi l up	Max	0.000	79.726	0.000	9.9968	0.0000	38.7232
731	envi l up	Min	0.000	6.354	0.000	-0.2564	0.0000	5.6099
731	envi l up	Min	0.000	6.354	0.000	-0.2564	0.0000	3.2827
732	envi l up	Max	0.000	-5.658	0.000	-1.3851	0.0000	1.3511
732	envi l up	Max	0.000	-5.658	0.000	-1.3851	0.0000	4.3954
732	envi l up	Min	0.000	-19.451	0.000	-7.0520	0.0000	-9.1006
732	envi l up	Min	0.000	-19.451	0.000	-7.0520	0.0000	-6.2023
733	envi l up	Max	0.000	88.092	0.000	6.3778	0.0000	6.6463
733	envi l up	Max	0.000	88.092	0.000	6.3778	0.0000	-3.3164
733	envi l up	Min	0.000	8.196	0.000	-0.8409	0.0000	-0.6520
733	envi l up	Min	0.000	8.196	0.000	-0.8409	0.0000	-25.6192
734	envi l up	Max	0.000	4.699	0.000	-0.8585	0.0000	17.7898
734	envi l up	Max	0.000	4.699	0.000	-0.8585	0.0000	16.7520
734	envi l up	Min	0.000	-10.684	0.000	-5.0787	0.0000	-2.2549
734	envi l up	Min	0.000	-10.684	0.000	-5.0787	0.0000	-0.0060
735	envi l up	Max	0.000	96.442	0.000	2.2582	0.0000	-7.1100
735	envi l up	Max	0.000	96.442	0.000	2.2582	0.0000	-10.6045
735	envi l up	Min	0.000	9.930	0.000	-1.3119	0.0000	-59.5532
735	envi l up	Min	0.000	9.930	0.000	-1.3119	0.0000	-93.4932
736	envi l up	Max	0.000	25.567	0.000	-0.2595	0.0000	30.2675
736	envi l up	Max	0.000	25.567	0.000	-0.2595	0.0000	30.1108
736	envi l up	Min	0.000	-5.174	0.000	-2.8506	0.0000	3.1568
736	envi l up	Min	0.000	-5.174	0.000	-2.8506	0.0000	3.6413
737	envi l up	Max	0.000	101.993	0.000	-1.5243	0.0000	-14.0757
737	envi l up	Max	0.000	101.993	0.000	-1.5243	0.0000	-18.1952
737	envi l up	Min	0.000	11.706	0.000	-4.3344	0.0000	-120.1852
737	envi l up	Min	0.000	11.706	0.000	-4.3344	0.0000	-156.0787
738	envi l up	Max	0.000	53.965	0.000	0.9256	0.0000	45.4709
738	envi l up	Max	0.000	53.965	0.000	0.9256	0.0000	40.9430
738	envi l up	Min	0.000	-2.690	0.000	-1.7503	0.0000	7.2297
738	envi l up	Min	0.000	-2.690	0.000	-1.7503	0.0000	6.6637
739	envi l up	Max	0.000	102.957	0.000	-2.9471	0.0000	-20.9463
739	envi l up	Max	0.000	102.957	0.000	-2.9471	0.0000	-25.6513
739	envi l up	Min	0.000	13.354	0.000	-16.4427	0.0000	-172.6866
739	envi l up	Min	0.000	13.354	0.000	-16.4427	0.0000	-208.9606
740	envi l up	Max	0.000	88.352	0.000	3.2500	0.0000	53.4987
740	envi l up	Max	0.000	88.352	0.000	3.2500	0.0000	42.5218
740	envi l up	Min	0.000	0.898	0.000	-0.4016	0.0000	9.3264
740	envi l up	Min	0.000	0.898	0.000	-0.4016	0.0000	5.2195
741	envi l up	Max	0.000	32.420	0.000	-1.5490	0.0000	-0.2334
741	envi l up	Max	0.000	32.420	0.000	-1.5490	0.0000	-1.6365
741	envi l up	Min	0.000	3.683	0.000	-18.7030	0.0000	-20.0663
741	envi l up	Min	0.000	3.683	0.000	-18.7030	0.0000	-32.4167
742	envi l up	Max	0.000	-5.491	0.000	-39.2306	0.0000	-38.2251
742	envi l up	Max	0.000	-5.491	0.000	-39.2306	0.0000	-34.9510
742	envi l up	Min	0.000	-41.342	0.000	-309.3736	0.0000	-340.3336
742	envi l up	Min	0.000	-41.342	0.000	-309.3736	0.0000	-325.4847
743	envi l up	Max	0.000	16.827	0.000	-0.6238	0.0000	0.3786
743	envi l up	Max	0.000	16.827	0.000	-0.6238	0.0000	-0.3691
743	envi l up	Min	0.000	2.021	0.000	-8.8348	0.0000	-3.4736
743	envi l up	Min	0.000	2.021	0.000	-8.8348	0.0000	-9.6971
744	envi l up	Max	0.000	-6.701	0.000	-43.1046	0.0000	-30.4265
744	envi l up	Max	0.000	-6.701	0.000	-43.1046	0.0000	-26.9144
744	envi l up	Min	0.000	-44.279	0.000	-336.6415	0.0000	-304.6562
744	envi l up	Min	0.000	-44.279	0.000	-336.6415	0.0000	-288.2797
745	envi l up	Max	0.000	-6.703	0.000	-45.2392	0.0000	-21.1470
745	envi l up	Max	0.000	-6.703	0.000	-45.2392	0.0000	-17.7844
745	envi l up	Min	0.000	-42.932	0.000	-348.4290	0.0000	-261.1285
745	envi l up	Min	0.000	-42.932	0.000	-348.4290	0.0000	-245.2501
746	envi l up	Max	0.000	-7.086	0.000	-47.8198	0.0000	-12.3973
746	envi l up	Max	0.000	-7.086	0.000	-47.8198	0.0000	-9.0563
746	envi l up	Min	0.000	-44.297	0.000	-362.0716	0.0000	-219.6294

746	envi l up	Mi n	0.000	-44.297	0.000	-362.0716	0.0000	-203.2462
747	envi l up	Max	0.000	-7.225	0.000	-50.0083	0.0000	-3.2547
747	envi l up	Max	0.000	-7.225	0.000	-50.0083	0.0000	0.0116
747	envi l up	Mi n	0.000	-44.956	0.000	-373.0475	0.0000	-174.3913
747	envi l up	Mi n	0.000	-44.956	0.000	-373.0475	0.0000	-157.7644
748	envi l up	Max	0.000	-7.442	0.000	-52.3727	0.0000	5.2063
748	envi l up	Max	0.000	-7.442	0.000	-52.3727	0.0000	8.4212
748	envi l up	Mi n	0.000	-46.212	0.000	-384.2201	0.0000	-131.2482
748	envi l up	Mi n	0.000	-46.212	0.000	-384.2201	0.0000	-114.1567
749	envi l up	Max	0.000	-7.547	0.000	-54.4605	0.0000	13.4699
749	envi l up	Max	0.000	-7.547	0.000	-54.4605	0.0000	16.6012
749	envi l up	Mi n	0.000	-46.982	0.000	-393.7674	0.0000	-87.6606
749	envi l up	Mi n	0.000	-46.982	0.000	-393.7674	0.0000	-70.2844
750	envi l up	Max	0.000	-7.672	0.000	-56.6374	0.0000	21.0185
750	envi l up	Max	0.000	-7.672	0.000	-56.6374	0.0000	24.0685
750	envi l up	Mi n	0.000	-47.819	0.000	-403.1809	0.0000	-45.9444
750	envi l up	Mi n	0.000	-47.819	0.000	-403.1809	0.0000	-28.2589
751	envi l up	Max	0.000	-7.480	0.000	-58.7050	0.0000	28.2233
751	envi l up	Max	0.000	-7.480	0.000	-58.7050	0.0000	31.1586
751	envi l up	Mi n	0.000	-48.225	0.000	-411.6599	0.0000	-4.6008
751	envi l up	Mi n	0.000	-48.225	0.000	-411.6599	0.0000	8.2352
752	envi l up	Max	0.000	-7.260	0.000	-60.8317	0.0000	35.6017
752	envi l up	Max	0.000	-7.260	0.000	-60.8317	0.0000	53.5327
752	envi l up	Mi n	0.000	-48.482	0.000	-419.7897	0.0000	12.1968
752	envi l up	Mi n	0.000	-48.482	0.000	-419.7897	0.0000	15.0396
753	envi l up	Max	0.000	-6.989	0.000	-62.8525	0.0000	75.4585
753	envi l up	Max	0.000	-6.989	0.000	-62.8525	0.0000	93.3989
753	envi l up	Mi n	0.000	-48.508	0.000	-427.0418	0.0000	18.8854
753	envi l up	Mi n	0.000	-48.508	0.000	-427.0418	0.0000	21.7017
754	envi l up	Max	0.000	-6.704	0.000	-64.8657	0.0000	114.5745
754	envi l up	Max	0.000	-6.704	0.000	-64.8657	0.0000	132.4980
754	envi l up	Mi n	0.000	-48.462	0.000	-433.7375	0.0000	25.2364
754	envi l up	Mi n	0.000	-48.462	0.000	-433.7375	0.0000	28.0203
755	envi l up	Max	0.000	-6.375	0.000	-66.7583	0.0000	153.4780
755	envi l up	Max	0.000	-6.375	0.000	-66.7583	0.0000	171.3479
755	envi l up	Mi n	0.000	-48.317	0.000	-439.5227	0.0000	31.4542
755	envi l up	Mi n	0.000	-48.317	0.000	-439.5227	0.0000	34.1889
756	envi l up	Max	0.000	-5.937	0.000	-68.5929	0.0000	191.9588
756	envi l up	Max	0.000	-5.937	0.000	-68.5929	0.0000	209.7760
756	envi l up	Mi n	0.000	-48.175	0.000	-444.6014	0.0000	37.3911
756	envi l up	Mi n	0.000	-48.175	0.000	-444.6014	0.0000	40.0718
757	envi l up	Max	0.000	-5.483	0.000	-70.2918	0.0000	230.4133
757	envi l up	Max	0.000	-5.483	0.000	-70.2918	0.0000	248.1736
757	envi l up	Mi n	0.000	-48.021	0.000	-448.7336	0.0000	43.1817
757	envi l up	Mi n	0.000	-48.021	0.000	-448.7336	0.0000	45.7961
758	envi l up	Max	0.000	-5.029	0.000	-71.8949	0.0000	268.7531
758	envi l up	Max	0.000	-5.029	0.000	-71.8949	0.0000	286.4785
758	envi l up	Mi n	0.000	-47.926	0.000	-452.0515	0.0000	48.7259
758	envi l up	Mi n	0.000	-47.926	0.000	-452.0515	0.0000	51.2695
759	envi l up	Max	0.000	-4.569	0.000	-73.3485	0.0000	307.2965
759	envi l up	Max	0.000	-4.569	0.000	-73.3485	0.0000	325.0080
759	envi l up	Mi n	0.000	-47.889	0.000	-454.3910	0.0000	54.1116
759	envi l up	Mi n	0.000	-47.889	0.000	-454.3910	0.0000	56.5748
760	envi l up	Max	0.000	-4.113	0.000	-74.6494	0.0000	346.0388
760	envi l up	Max	0.000	-4.113	0.000	-74.6494	0.0000	363.7777
760	envi l up	Mi n	0.000	-47.963	0.000	-455.8395	0.0000	59.2696
760	envi l up	Mi n	0.000	-47.963	0.000	-455.8395	0.0000	61.6479
761	envi l up	Max	0.000	-3.656	0.000	-75.7375	0.0000	385.2513
761	envi l up	Max	0.000	-3.656	0.000	-75.7375	0.0000	403.0605
761	envi l up	Mi n	0.000	-48.153	0.000	-456.2872	0.0000	64.2561
761	envi l up	Mi n	0.000	-48.153	0.000	-456.2872	0.0000	66.5412
762	envi l up	Max	0.000	-3.205	0.000	-76.6849	0.0000	424.9925
762	envi l up	Max	0.000	-3.205	0.000	-76.6849	0.0000	442.9292
762	envi l up	Mi n	0.000	-48.498	0.000	-455.7958	0.0000	69.0214
762	envi l up	Mi n	0.000	-48.498	0.000	-455.7958	0.0000	71.2085
763	envi l up	Max	0.000	-2.758	0.000	-77.4659	0.0000	465.5146
763	envi l up	Max	0.000	-2.758	0.000	-77.4659	0.0000	483.6341
763	envi l up	Mi n	0.000	-48.992	0.000	-454.2947	0.0000	73.5995
763	envi l up	Mi n	0.000	-48.992	0.000	-454.2947	0.0000	74.9947
764	envi l up	Max	0.000	-2.318	0.000	-78.0908	0.0000	506.9427
764	envi l up	Max	0.000	-2.318	0.000	-78.0908	0.0000	525.2974
764	envi l up	Mi n	0.000	-49.628	0.000	-451.8197	0.0000	76.3261
764	envi l up	Mi n	0.000	-49.628	0.000	-451.8197	0.0000	77.5139
765	envi l up	Max	0.000	-1.883	0.000	-78.5423	0.0000	549.5275
765	envi l up	Max	0.000	-1.883	0.000	-78.5423	0.0000	568.1266
765	envi l up	Mi n	0.000	-50.289	0.000	-448.3000	0.0000	78.7208
765	envi l up	Mi n	0.000	-50.289	0.000	-448.3000	0.0000	79.7712
766	envi l up	Max	0.000	-1.457	0.000	-78.8271	0.0000	593.4036
766	envi l up	Max	0.000	-1.457	0.000	-78.8271	0.0000	612.1325
766	envi l up	Mi n	0.000	-50.640	0.000	-443.6847	0.0000	80.8433
766	envi l up	Mi n	0.000	-50.640	0.000	-443.6847	0.0000	81.7562
767	envi l up	Max	0.000	-1.037	0.000	-78.9340	0.0000	638.2965
767	envi l up	Max	0.000	-1.037	0.000	-78.9340	0.0000	656.6035
767	envi l up	Mi n	0.000	-49.499	0.000	-437.8068	0.0000	82.7066
767	envi l up	Mi n	0.000	-49.499	0.000	-437.8068	0.0000	83.4809
768	envi l up	Max	0.000	-0.624	0.000	-78.8679	0.0000	681.8824
768	envi l up	Max	0.000	-0.624	0.000	-78.8679	0.0000	697.8096
768	envi l up	Mi n	0.000	-43.064	0.000	-430.4975	0.0000	84.3026
768	envi l up	Mi n	0.000	-43.064	0.000	-430.4975	0.0000	84.9378
769	envi l up	Max	0.000	-0.219	0.000	-78.6224	0.0000	719.1368
769	envi l up	Max	0.000	-0.219	0.000	-78.6224	0.0000	730.7870

769	envi l up	Mi n	0.000	-31.500	0.000	-421.6871	0.0000	85.6388
769	envi l up	Mi n	0.000	-31.500	0.000	-421.6871	0.0000	86.1338
770	envi l up	Max	0.000	0.179	0.000	-78.2015	0.0000	746.0090
770	envi l up	Max	0.000	0.179	0.000	-78.2015	0.0000	752.9179
770	envi l up	Mi n	0.000	-18.681	0.000	-411.6727	0.0000	86.7092
770	envi l up	Mi n	0.000	-18.681	0.000	-411.6727	0.0000	87.0633
771	envi l up	Max	0.000	0.570	0.000	-77.6028	0.0000	761.5852
771	envi l up	Max	0.000	0.570	0.000	-77.6028	0.0000	763.6458
771	envi l up	Mi n	0.000	-8.695	0.000	-400.7813	0.0000	87.5170
771	envi l up	Mi n	0.000	-8.695	0.000	-400.7813	0.0000	87.7290
772	envi l up	Max	0.000	7.581	0.000	-76.8302	0.0000	765.7706
772	envi l up	Max	0.000	7.581	0.000	-76.8302	0.0000	762.9667
772	envi l up	Mi n	0.000	-8.022	0.000	-389.2453	0.0000	88.0573
772	envi l up	Mi n	0.000	-8.022	0.000	-389.2453	0.0000	88.1262
773	envi l up	Max	0.000	20.548	0.000	-75.8849	0.0000	758.5509
773	envi l up	Max	0.000	20.548	0.000	-75.8849	0.0000	750.9512
773	envi l up	Mi n	0.000	-7.350	0.000	-377.2577	0.0000	87.9241
773	envi l up	Mi n	0.000	-7.350	0.000	-377.2577	0.0000	87.4309
774	envi l up	Max	0.000	32.543	0.000	-74.7712	0.0000	739.9990
774	envi l up	Max	0.000	32.543	0.000	-74.7712	0.0000	727.9630
774	envi l up	Mi n	0.000	-6.677	0.000	-365.1387	0.0000	87.0739
774	envi l up	Mi n	0.000	-6.677	0.000	-365.1387	0.0000	86.4429
775	envi l up	Max	0.000	40.969	0.000	-73.4935	0.0000	711.3737
775	envi l up	Max	0.000	40.969	0.000	-73.4935	0.0000	696.2214
775	envi l up	Mi n	0.000	-5.996	0.000	-353.2841	0.0000	85.9667
775	envi l up	Mi n	0.000	-5.996	0.000	-353.2841	0.0000	85.1994
776	envi l up	Max	0.000	44.064	0.000	-72.0566	0.0000	676.7613
776	envi l up	Max	0.000	44.064	0.000	-72.0566	0.0000	660.4644
776	envi l up	Mi n	0.000	-5.307	0.000	-341.7735	0.0000	84.6039
776	envi l up	Mi n	0.000	-5.307	0.000	-341.7735	0.0000	83.7024
777	envi l up	Max	0.000	44.084	0.000	-70.4685	0.0000	641.0260
777	envi l up	Max	0.000	44.084	0.000	-70.4685	0.0000	624.7217
777	envi l up	Mi n	0.000	-4.602	0.000	-330.3754	0.0000	82.9865
777	envi l up	Mi n	0.000	-4.602	0.000	-330.3754	0.0000	81.9518
778	envi l up	Max	0.000	43.601	0.000	-68.7347	0.0000	606.2929
778	envi l up	Max	0.000	43.601	0.000	-68.7347	0.0000	590.1672
778	envi l up	Mi n	0.000	-3.883	0.000	-318.9608	0.0000	81.1150
778	envi l up	Mi n	0.000	-3.883	0.000	-318.9608	0.0000	79.9487
779	envi l up	Max	0.000	43.193	0.000	-66.8668	0.0000	572.6532
779	envi l up	Max	0.000	43.193	0.000	-66.8668	0.0000	556.6784
779	envi l up	Mi n	0.000	-3.144	0.000	-307.5022	0.0000	78.9862
779	envi l up	Mi n	0.000	-3.144	0.000	-307.5022	0.0000	77.6890
780	envi l up	Max	0.000	42.953	0.000	-64.8706	0.0000	539.9237
780	envi l up	Max	0.000	42.953	0.000	-64.8706	0.0000	524.0378
780	envi l up	Mi n	0.000	-2.393	0.000	-295.9975	0.0000	76.5998
780	envi l up	Mi n	0.000	-2.393	0.000	-295.9975	0.0000	75.1727
781	envi l up	Max	0.000	42.913	0.000	-62.7625	0.0000	507.8818
781	envi l up	Max	0.000	42.913	0.000	-62.7625	0.0000	492.0104
781	envi l up	Mi n	0.000	-1.622	0.000	-284.4861	0.0000	73.9476
781	envi l up	Mi n	0.000	-1.622	0.000	-284.4861	0.0000	72.3909
782	envi l up	Max	0.000	43.067	0.000	-60.5477	0.0000	476.3283
782	envi l up	Max	0.000	43.067	0.000	-60.5477	0.0000	460.4000
782	envi l up	Mi n	0.000	-0.849	0.000	-273.0124	0.0000	71.0281
782	envi l up	Mi n	0.000	-0.849	0.000	-273.0124	0.0000	69.3423
783	envi l up	Max	0.000	43.400	0.000	-58.2482	0.0000	445.0513
783	envi l up	Max	0.000	43.400	0.000	-58.2482	0.0000	429.0000
783	envi l up	Mi n	0.000	-0.064	0.000	-261.6318	0.0000	67.8272
783	envi l up	Mi n	0.000	-0.064	0.000	-261.6318	0.0000	66.0123
784	envi l up	Max	0.000	43.888	0.000	-55.8681	0.0000	413.8696
784	envi l up	Max	0.000	43.888	0.000	-55.8681	0.0000	397.6378
784	envi l up	Mi n	0.000	0.712	0.000	-250.3842	0.0000	64.3425
784	envi l up	Mi n	0.000	0.712	0.000	-250.3842	0.0000	62.3987
785	envi l up	Max	0.000	44.520	0.000	-53.4366	0.0000	382.5676
785	envi l up	Max	0.000	44.520	0.000	-53.4366	0.0000	366.1019
785	envi l up	Mi n	0.000	1.497	0.000	-239.3260	0.0000	60.5524
785	envi l up	Mi n	0.000	1.497	0.000	-239.3260	0.0000	58.4793
786	envi l up	Max	0.000	45.280	0.000	-50.9549	0.0000	350.9727
786	envi l up	Max	0.000	45.280	0.000	-50.9549	0.0000	342.6947
786	envi l up	Mi n	0.000	2.278	0.000	-228.4892	0.0000	56.4541
786	envi l up	Mi n	0.000	2.278	0.000	-228.4892	0.0000	54.2517
787	envi l up	Max	0.000	46.169	0.000	-48.4616	0.0000	345.1824
787	envi l up	Max	0.000	46.169	0.000	-48.4616	0.0000	344.0287
787	envi l up	Mi n	0.000	3.119	0.000	-217.9357	0.0000	52.0163
787	envi l up	Mi n	0.000	3.119	0.000	-217.9357	0.0000	49.6837
788	envi l up	Max	0.000	47.171	0.000	-45.9529	0.0000	346.2740
788	envi l up	Max	0.000	47.171	0.000	-45.9529	0.0000	344.7612
788	envi l up	Mi n	0.000	4.090	0.000	-207.6897	0.0000	47.2370
788	envi l up	Mi n	0.000	4.090	0.000	-207.6897	0.0000	44.7748
789	envi l up	Max	0.000	48.299	0.000	-43.4809	0.0000	346.4906
789	envi l up	Max	0.000	48.299	0.000	-43.4809	0.0000	344.4627
789	envi l up	Mi n	0.000	5.483	0.000	-197.8280	0.0000	42.0707
789	envi l up	Mi n	0.000	5.483	0.000	-197.8280	0.0000	39.4776
790	envi l up	Max	0.000	49.522	0.000	-41.0318	0.0000	345.7482
790	envi l up	Max	0.000	49.522	0.000	-41.0318	0.0000	342.7474
790	envi l up	Mi n	0.000	7.359	0.000	-188.3625	0.0000	36.5192
790	envi l up	Mi n	0.000	7.359	0.000	-188.3625	0.0000	33.7974
791	envi l up	Max	0.000	50.879	0.000	-38.3452	0.0000	341.7811
791	envi l up	Max	0.000	50.879	0.000	-38.3452	0.0000	336.2223
791	envi l up	Mi n	0.000	7.711	0.000	-179.4004	0.0000	30.5077
791	envi l up	Mi n	0.000	7.711	0.000	-179.4004	0.0000	27.6558
792	envi l up	Max	0.000	52.290	0.000	-35.0722	0.0000	330.2833

792	envi l up	Max	0.000	52.290	0.000	-35.0722	0.0000	320.0042
792	envi l up	Min	0.000	8.041	0.000	-170.8786	0.0000	24.0577
792	envi l up	Max	0.000	8.041	0.000	-170.8786	0.0000	21.0836
793	envi l up	Max	0.000	54.037	0.000	-32.1072	0.0000	305.4952
793	envi l up	Max	0.000	54.037	0.000	-32.1072	0.0000	289.2706
793	envi l up	Min	0.000	8.417	0.000	-162.9386	0.0000	17.0220
793	envi l up	Min	0.000	8.417	0.000	-162.9386	0.0000	13.9091
794	envi l up	Max	0.000	60.800	0.000	-29.1328	0.0000	266.5871
794	envi l up	Max	0.000	60.800	0.000	-29.1328	0.0000	244.1006
794	envi l up	Min	0.000	8.794	0.000	-155.0267	0.0000	9.6005
794	envi l up	Min	0.000	8.794	0.000	-155.0267	0.0000	6.3479
795	envi l up	Max	0.000	78.776	0.000	-26.4900	0.0000	212.8358
795	envi l up	Max	0.000	78.776	0.000	-26.4900	0.0000	183.7007
795	envi l up	Min	0.000	9.259	0.000	-147.5230	0.0000	1.6364
795	envi l up	Min	0.000	9.259	0.000	-147.5230	0.0000	-3.8840
796	envi l up	Max	0.000	97.729	0.000	-23.7516	0.0000	146.6641
796	envi l up	Max	0.000	97.729	0.000	-23.7516	0.0000	110.5195
796	envi l up	Min	0.000	9.719	0.000	-139.7126	0.0000	-26.1938
796	envi l up	Min	0.000	9.719	0.000	-139.7126	0.0000	-49.1776
797	envi l up	Max	0.000	118.406	0.000	-21.5255	0.0000	68.3502
797	envi l up	Max	0.000	118.406	0.000	-21.5255	0.0000	24.5584
797	envi l up	Min	0.000	10.453	0.000	-132.7023	0.0000	-71.0811
797	envi l up	Min	0.000	10.453	0.000	-132.7023	0.0000	-96.0491
798	envi l up	Max	0.000	139.971	0.000	-19.2290	0.0000	-5.9335
798	envi l up	Max	0.000	139.971	0.000	-19.2290	0.0000	-11.7007
798	envi l up	Min	0.000	11.024	0.000	-125.7016	0.0000	-111.0570
798	envi l up	Min	0.000	11.024	0.000	-125.7016	0.0000	-138.3532
799	envi l up	Max	0.000	-2.396	0.000	0.0333	0.0000	1.8165
799	envi l up	Max	0.000	-2.396	0.000	0.0333	0.0000	2.7109
799	envi l up	Min	0.000	-28.617	0.000	-10.1297	0.0000	-23.6309
799	envi l up	Min	0.000	-28.617	0.000	-10.1297	0.0000	-13.9815
800	envi l up	Max	0.000	-1.177	0.000	0.2247	0.0000	0.7776
800	envi l up	Max	0.000	-1.177	0.000	0.2247	0.0000	1.2130
800	envi l up	Min	0.000	-10.646	0.000	-5.2493	0.0000	-6.7386
800	envi l up	Min	0.000	-10.646	0.000	-5.2493	0.0000	-2.8014
801	envi l up	Max	0.000	33.984	0.000	17.0074	0.0000	188.2332
801	envi l up	Max	0.000	33.984	0.000	17.0074	0.0000	176.2604
801	envi l up	Min	0.000	2.629	0.000	1.6907	0.0000	23.9586
801	envi l up	Min	0.000	2.629	0.000	1.6907	0.0000	23.0323
802	envi l up	Max	0.000	-10.719	0.000	-1.8907	0.0000	-14.5500
802	envi l up	Max	0.000	-10.719	0.000	-1.8907	0.0000	-10.7210
802	envi l up	Min	0.000	-86.548	0.000	-8.0174	0.0000	-107.5655
802	envi l up	Min	0.000	-86.548	0.000	-8.0174	0.0000	-79.2750
803	envi l up	Max	0.000	54.982	0.000	17.6187	0.0000	154.1959
803	envi l up	Max	0.000	54.982	0.000	17.6187	0.0000	134.8465
803	envi l up	Min	0.000	6.385	0.000	1.5874	0.0000	19.8396
803	envi l up	Min	0.000	6.385	0.000	1.5874	0.0000	17.5925
804	envi l up	Max	0.000	-6.797	0.000	-0.4582	0.0000	-6.9947
804	envi l up	Max	0.000	-6.797	0.000	-0.4582	0.0000	-4.5844
804	envi l up	Min	0.000	-69.727	0.000	-3.4513	0.0000	-67.0118
804	envi l up	Min	0.000	-69.727	0.000	-3.4513	0.0000	-42.2864
805	envi l up	Max	0.000	67.469	0.000	16.0390	0.0000	99.0795
805	envi l up	Max	0.000	67.469	0.000	16.0390	0.0000	75.3356
805	envi l up	Min	0.000	8.866	0.000	1.2715	0.0000	12.2983
805	envi l up	Min	0.000	8.866	0.000	1.2715	0.0000	9.1780
806	envi l up	Max	0.000	-3.368	0.000	4.8289	0.0000	-1.0535
806	envi l up	Max	0.000	-3.368	0.000	4.8289	0.0000	7.0118
806	envi l up	Min	0.000	-58.626	0.000	-2.4350	0.0000	-21.6906
806	envi l up	Min	0.000	-58.626	0.000	-2.4350	0.0000	-1.5527
807	envi l up	Max	0.000	80.879	0.000	12.0070	0.0000	41.7145
807	envi l up	Max	0.000	80.879	0.000	12.0070	0.0000	13.2513
807	envi l up	Min	0.000	11.464	0.000	0.5642	0.0000	3.4347
807	envi l up	Min	0.000	11.464	0.000	0.5642	0.0000	-3.1384
808	envi l up	Max	0.000	-0.227	0.000	7.9452	0.0000	28.5300
808	envi l up	Max	0.000	-0.227	0.000	7.9452	0.0000	41.3433
808	envi l up	Min	0.000	-45.709	0.000	-2.0555	0.0000	2.4406
808	envi l up	Min	0.000	-45.709	0.000	-2.0555	0.0000	3.4286
809	envi l up	Max	0.000	94.203	0.000	8.0926	0.0000	-5.2658
809	envi l up	Max	0.000	94.203	0.000	8.0926	0.0000	-10.1756
809	envi l up	Min	0.000	13.951	0.000	-0.1708	0.0000	-23.1341
809	envi l up	Min	0.000	13.951	0.000	-0.1708	0.0000	-56.2862
810	envi l up	Max	0.000	3.351	0.000	10.6185	0.0000	66.8117
810	envi l up	Max	0.000	3.351	0.000	10.6185	0.0000	78.3204
810	envi l up	Min	0.000	-32.455	0.000	-1.3940	0.0000	6.5479
810	envi l up	Min	0.000	-32.455	0.000	-1.3940	0.0000	5.3597
811	envi l up	Max	0.000	104.035	0.000	0.3688	0.0000	-14.6705
811	envi l up	Max	0.000	104.035	0.000	0.3688	0.0000	-20.3248
811	envi l up	Min	0.000	16.067	0.000	-1.7123	0.0000	-83.3883
811	envi l up	Min	0.000	16.067	0.000	-1.7123	0.0000	-120.0006
812	envi l up	Max	0.000	18.382	0.000	12.1187	0.0000	104.7812
812	envi l up	Max	0.000	18.382	0.000	12.1187	0.0000	111.2713
812	envi l up	Min	0.000	-18.302	0.000	-0.9879	0.0000	9.0633
812	envi l up	Min	0.000	-18.302	0.000	-0.9879	0.0000	6.4979
813	envi l up	Max	0.000	109.210	0.000	-2.7659	0.0000	-23.6243
813	envi l up	Max	0.000	109.210	0.000	-2.7659	0.0000	-29.8485
813	envi l up	Min	0.000	17.666	0.000	-10.4076	0.0000	-136.9612
813	envi l up	Min	0.000	17.666	0.000	-10.4076	0.0000	-175.4384
814	envi l up	Max	0.000	45.029	0.000	15.4392	0.0000	131.5668
814	envi l up	Max	0.000	45.029	0.000	15.4392	0.0000	130.6727
814	envi l up	Min	0.000	2.522	0.000	-0.2541	0.0000	9.5164
814	envi l up	Min	0.000	2.522	0.000	-0.2541	0.0000	5.1236

815	envi l up	Max	0.000	36.558	0.000	-2.3357	0.0000	-2.0078
815	envi l up	Max	0.000	36.558	0.000	-2.3357	0.0000	-4.0563
815	envi l up	Min	0.000	5.374	0.000	-17.1606	0.0000	-22.4391
815	envi l up	Min	0.000	5.374	0.000	-17.1606	0.0000	-36.3747
816	envi l up	Max	0.000	-6.046	0.000	-41.8929	0.0000	-44.6924
816	envi l up	Max	0.000	-6.046	0.000	-41.8929	0.0000	-40.4338
816	envi l up	Min	0.000	-75.397	0.000	-217.5749	0.0000	-258.5758
816	envi l up	Min	0.000	-75.397	0.000	-217.5749	0.0000	-231.4753
817	envi l up	Max	0.000	16.462	0.000	-1.1056	0.0000	-0.2186
817	envi l up	Max	0.000	16.462	0.000	-1.1056	0.0000	-1.1969
817	envi l up	Min	0.000	2.644	0.000	-8.7970	0.0000	-5.2335
817	envi l up	Min	0.000	2.644	0.000	-8.7970	0.0000	-11.3261
818	envi l up	Max	0.000	-7.662	0.000	-45.9203	0.0000	-35.7866
818	envi l up	Max	0.000	-7.662	0.000	-45.9203	0.0000	-31.4837
818	envi l up	Min	0.000	-70.851	0.000	-236.7039	0.0000	-209.4752
818	envi l up	Min	0.000	-70.851	0.000	-236.7039	0.0000	-183.2533
819	envi l up	Max	0.000	-7.673	0.000	-48.0340	0.0000	-25.6241
819	envi l up	Max	0.000	-7.673	0.000	-48.0340	0.0000	-21.6200
819	envi l up	Min	0.000	-65.375	0.000	-245.6468	0.0000	-156.0075
819	envi l up	Min	0.000	-65.375	0.000	-245.6468	0.0000	-131.8121
820	envi l up	Max	0.000	-8.244	0.000	-50.5634	0.0000	-16.1045
820	envi l up	Max	0.000	-8.244	0.000	-50.5634	0.0000	-12.2306
820	envi l up	Min	0.000	-62.928	0.000	-256.2547	0.0000	-105.2288
820	envi l up	Min	0.000	-62.928	0.000	-256.2547	0.0000	-81.9392
821	envi l up	Max	0.000	-8.496	0.000	-52.6733	0.0000	-6.2885
821	envi l up	Max	0.000	-8.496	0.000	-52.6733	0.0000	-2.5709
821	envi l up	Min	0.000	-60.845	0.000	-265.0258	0.0000	-52.8573
821	envi l up	Min	0.000	-60.845	0.000	-265.0258	0.0000	-42.5325
822	envi l up	Max	0.000	-8.883	0.000	-54.9112	0.0000	2.7696
822	envi l up	Max	0.000	-8.883	0.000	-54.9112	0.0000	18.8593
822	envi l up	Min	0.000	-59.726	0.000	-274.4038	0.0000	-36.1551
822	envi l up	Min	0.000	-59.726	0.000	-274.4038	0.0000	-32.8677
823	envi l up	Max	0.000	-8.688	0.000	-56.8952	0.0000	45.9220
823	envi l up	Max	0.000	-8.688	0.000	-56.8952	0.0000	67.6521
823	envi l up	Min	0.000	-58.714	0.000	-282.7473	0.0000	-26.3738
823	envi l up	Min	0.000	-58.714	0.000	-282.7473	0.0000	-22.9962
824	envi l up	Max	0.000	-8.502	0.000	-58.9849	0.0000	92.7195
824	envi l up	Max	0.000	-8.502	0.000	-58.9849	0.0000	114.2372
824	envi l up	Min	0.000	-58.140	0.000	-291.6009	0.0000	-17.2868
824	envi l up	Min	0.000	-58.140	0.000	-291.6009	0.0000	-13.8025
825	envi l up	Max	0.000	-8.244	0.000	-60.9602	0.0000	138.8679
825	envi l up	Max	0.000	-8.244	0.000	-60.9602	0.0000	160.1506
825	envi l up	Min	0.000	-57.505	0.000	-300.1071	0.0000	-8.1838
825	envi l up	Min	0.000	-57.505	0.000	-300.1071	0.0000	-4.6434
826	envi l up	Max	0.000	-7.989	0.000	-62.9743	0.0000	183.7140
826	envi l up	Max	0.000	-7.989	0.000	-62.9743	0.0000	204.8388
826	envi l up	Min	0.000	-57.079	0.000	-308.9119	0.0000	0.4867
826	envi l up	Min	0.000	-57.079	0.000	-308.9119	0.0000	4.0794
827	envi l up	Max	0.000	-7.690	0.000	-64.8905	0.0000	228.2386
827	envi l up	Max	0.000	-7.690	0.000	-64.8905	0.0000	249.2191
827	envi l up	Min	0.000	-56.689	0.000	-317.5132	0.0000	9.1254
827	envi l up	Min	0.000	-56.689	0.000	-317.5132	0.0000	12.7361
828	envi l up	Max	0.000	-7.394	0.000	-66.7729	0.0000	272.2347
828	envi l up	Max	0.000	-7.394	0.000	-66.7729	0.0000	293.1522
828	envi l up	Min	0.000	-56.518	0.000	-326.1683	0.0000	17.4874
828	envi l up	Min	0.000	-56.518	0.000	-326.1683	0.0000	21.1122
829	envi l up	Max	0.000	-6.951	0.000	-68.5528	0.0000	316.2491
829	envi l up	Max	0.000	-6.951	0.000	-68.5528	0.0000	337.1509
829	envi l up	Min	0.000	-56.476	0.000	-334.6558	0.0000	25.7722
829	envi l up	Min	0.000	-56.476	0.000	-334.6558	0.0000	29.3878
830	envi l up	Max	0.000	-6.500	0.000	-70.2466	0.0000	360.3494
830	envi l up	Max	0.000	-6.500	0.000	-70.2466	0.0000	381.3257
830	envi l up	Min	0.000	-56.677	0.000	-343.0198	0.0000	33.8647
830	envi l up	Min	0.000	-56.677	0.000	-343.0198	0.0000	37.4662
831	envi l up	Max	0.000	-6.045	0.000	-71.8287	0.0000	404.8196
831	envi l up	Max	0.000	-6.045	0.000	-71.8287	0.0000	425.9519
831	envi l up	Min	0.000	-57.099	0.000	-351.2080	0.0000	41.8390
831	envi l up	Min	0.000	-57.099	0.000	-351.2080	0.0000	45.4128
832	envi l up	Max	0.000	-5.593	0.000	-73.2999	0.0000	449.8878
832	envi l up	Max	0.000	-5.593	0.000	-73.2999	0.0000	471.2649
832	envi l up	Min	0.000	-57.760	0.000	-359.1987	0.0000	49.6550
832	envi l up	Min	0.000	-57.760	0.000	-359.1987	0.0000	53.1924
833	envi l up	Max	0.000	-5.141	0.000	-74.6449	0.0000	495.7952
833	envi l up	Max	0.000	-5.141	0.000	-74.6449	0.0000	517.5007
833	envi l up	Min	0.000	-58.648	0.000	-366.9657	0.0000	57.3429
833	envi l up	Min	0.000	-58.648	0.000	-366.9657	0.0000	60.8324
834	envi l up	Max	0.000	-4.693	0.000	-75.8614	0.0000	542.8074
834	envi l up	Max	0.000	-4.693	0.000	-75.8614	0.0000	564.8983
834	envi l up	Min	0.000	-59.689	0.000	-374.5110	0.0000	64.8772
834	envi l up	Min	0.000	-59.689	0.000	-374.5110	0.0000	68.3093
835	envi l up	Max	0.000	-4.248	0.000	-76.9397	0.0000	591.1619
835	envi l up	Max	0.000	-4.248	0.000	-76.9397	0.0000	613.6500
835	envi l up	Min	0.000	-60.762	0.000	-381.9119	0.0000	71.7487
835	envi l up	Min	0.000	-60.762	0.000	-381.9119	0.0000	73.6401
836	envi l up	Max	0.000	-3.806	0.000	-77.8771	0.0000	640.6993
836	envi l up	Max	0.000	-3.806	0.000	-77.8771	0.0000	663.2884
836	envi l up	Min	0.000	-61.035	0.000	-389.4229	0.0000	75.5761
836	envi l up	Min	0.000	-61.035	0.000	-389.4229	0.0000	77.3424
837	envi l up	Max	0.000	-3.369	0.000	-78.6674	0.0000	689.3950
837	envi l up	Max	0.000	-3.369	0.000	-78.6674	0.0000	710.2735
837	envi l up	Min	0.000	-56.413	0.000	-397.2600	0.0000	79.1534

837	envi l up	Mi n	0.000	-56.413	0.000	-397.2600	0.0000	80.7931
838	envi l up	Max	0.000	-2.935	0.000	-79.3085	0.0000	732.4734
838	envi l up	Max	0.000	-2.935	0.000	-79.3085	0.0000	749.6024
838	envi l up	Mi n	0.000	-46.282	0.000	-405.1963	0.0000	82.4841
838	envi l up	Mi n	0.000	-46.282	0.000	-405.1963	0.0000	83.9958
839	envi l up	Max	0.000	-2.505	0.000	-79.7970	0.0000	765.8036
839	envi l up	Max	0.000	-2.505	0.000	-79.7970	0.0000	778.4911
839	envi l up	Mi n	0.000	-34.281	0.000	-412.8884	0.0000	85.5699
839	envi l up	Mi n	0.000	-34.281	0.000	-412.8884	0.0000	86.9517
840	envi l up	Max	0.000	-2.079	0.000	-80.1315	0.0000	788.1584
840	envi l up	Max	0.000	-2.079	0.000	-80.1315	0.0000	796.1595
840	envi l up	Mi n	0.000	-21.619	0.000	-420.1394	0.0000	88.4120
840	envi l up	Mi n	0.000	-21.619	0.000	-420.1394	0.0000	89.6619
841	envi l up	Max	0.000	-1.657	0.000	-80.3109	0.0000	799.3033
841	envi l up	Max	0.000	-1.657	0.000	-80.3109	0.0000	802.5254
841	envi l up	Mi n	0.000	-10.992	0.000	-426.7929	0.0000	91.0081
841	envi l up	Mi n	0.000	-10.992	0.000	-426.7929	0.0000	92.1239
842	envi l up	Max	0.000	4.276	0.000	-80.3347	0.0000	799.1785
842	envi l up	Max	0.000	4.276	0.000	-80.3347	0.0000	797.5960
842	envi l up	Mi n	0.000	-10.489	0.000	-432.6900	0.0000	93.3573
842	envi l up	Mi n	0.000	-10.489	0.000	-432.6900	0.0000	94.3363
843	envi l up	Max	0.000	16.807	0.000	-80.2037	0.0000	787.8231
843	envi l up	Max	0.000	16.807	0.000	-80.2037	0.0000	781.6027
843	envi l up	Mi n	0.000	-10.037	0.000	-437.6530	0.0000	95.4213
843	envi l up	Mi n	0.000	-10.037	0.000	-437.6530	0.0000	95.7251
844	envi l up	Max	0.000	26.475	0.000	-79.9185	0.0000	766.5060
844	envi l up	Max	0.000	26.475	0.000	-79.9185	0.0000	756.7077
844	envi l up	Mi n	0.000	-9.635	0.000	-441.3780	0.0000	96.1186
844	envi l up	Mi n	0.000	-9.635	0.000	-441.3780	0.0000	96.2690
845	envi l up	Max	0.000	31.264	0.000	-79.4815	0.0000	739.2273
845	envi l up	Max	0.000	31.264	0.000	-79.4815	0.0000	727.6565
845	envi l up	Mi n	0.000	-9.286	0.000	-443.4057	0.0000	96.5294
845	envi l up	Mi n	0.000	-9.286	0.000	-443.4057	0.0000	96.5270
846	envi l up	Max	0.000	33.096	0.000	-78.8942	0.0000	710.4575
846	envi l up	Max	0.000	33.096	0.000	-78.8942	0.0000	698.2086
846	envi l up	Mi n	0.000	-8.989	0.000	-443.5630	0.0000	96.6562
846	envi l up	Mi n	0.000	-8.989	0.000	-443.5630	0.0000	96.5014
847	envi l up	Max	0.000	34.466	0.000	-78.1611	0.0000	681.8646
847	envi l up	Max	0.000	34.466	0.000	-78.1611	0.0000	669.1087
847	envi l up	Mi n	0.000	-8.748	0.000	-442.0926	0.0000	96.4963
847	envi l up	Mi n	0.000	-8.748	0.000	-442.0926	0.0000	96.1889
848	envi l up	Max	0.000	35.972	0.000	-77.2832	0.0000	653.1550
848	envi l up	Max	0.000	35.972	0.000	-77.2832	0.0000	639.8420
848	envi l up	Mi n	0.000	-8.565	0.000	-439.4003	0.0000	96.0505
848	envi l up	Mi n	0.000	-8.565	0.000	-439.4003	0.0000	95.5903
849	envi l up	Max	0.000	37.699	0.000	-76.2409	0.0000	623.9886
849	envi l up	Max	0.000	37.699	0.000	-76.2409	0.0000	610.0362
849	envi l up	Mi n	0.000	-8.445	0.000	-435.7729	0.0000	95.3127
849	envi l up	Mi n	0.000	-8.445	0.000	-435.7729	0.0000	94.6990
850	envi l up	Max	0.000	39.630	0.000	-75.0632	0.0000	594.1253
850	envi l up	Max	0.000	39.630	0.000	-75.0632	0.0000	579.4583
850	envi l up	Mi n	0.000	-8.393	0.000	-431.3915	0.0000	94.2824
850	envi l up	Mi n	0.000	-8.393	0.000	-431.3915	0.0000	93.5143
851	envi l up	Max	0.000	41.653	0.000	-73.7596	0.0000	563.3886
851	envi l up	Max	0.000	41.653	0.000	-73.7596	0.0000	547.9728
851	envi l up	Mi n	0.000	-8.416	0.000	-426.3474	0.0000	92.9494
851	envi l up	Mi n	0.000	-8.416	0.000	-426.3474	0.0000	92.0254
852	envi l up	Max	0.000	43.608	0.000	-72.3323	0.0000	531.5777
852	envi l up	Max	0.000	43.608	0.000	-72.3323	0.0000	515.4383
852	envi l up	Mi n	0.000	-8.524	0.000	-420.7892	0.0000	91.3120
852	envi l up	Mi n	0.000	-8.524	0.000	-420.7892	0.0000	90.2307
853	envi l up	Max	0.000	45.247	0.000	-70.7939	0.0000	498.6275
853	envi l up	Max	0.000	45.247	0.000	-70.7939	0.0000	481.8815
853	envi l up	Mi n	0.000	-8.729	0.000	-414.8640	0.0000	89.3552
853	envi l up	Mi n	0.000	-8.729	0.000	-414.8640	0.0000	88.1142
854	envi l up	Max	0.000	46.411	0.000	-69.1459	0.0000	464.5779
854	envi l up	Max	0.000	46.411	0.000	-69.1459	0.0000	447.4011
854	envi l up	Mi n	0.000	-9.040	0.000	-408.8347	0.0000	87.0768
854	envi l up	Mi n	0.000	-9.040	0.000	-408.8347	0.0000	85.6743
855	envi l up	Max	0.000	47.186	0.000	-67.4048	0.0000	429.8098
855	envi l up	Max	0.000	47.186	0.000	-67.4048	0.0000	412.3463
855	envi l up	Mi n	0.000	-9.466	0.000	-402.7987	0.0000	84.4555
855	envi l up	Mi n	0.000	-9.466	0.000	-402.7987	0.0000	82.8883
856	envi l up	Max	0.000	47.782	0.000	-65.5703	0.0000	394.6537
856	envi l up	Max	0.000	47.782	0.000	-65.5703	0.0000	390.5391
856	envi l up	Mi n	0.000	-9.994	0.000	-396.7355	0.0000	81.4899
856	envi l up	Mi n	0.000	-9.994	0.000	-396.7355	0.0000	79.7556
857	envi l up	Max	0.000	48.271	0.000	-63.6642	0.0000	399.0515
857	envi l up	Max	0.000	48.271	0.000	-63.6642	0.0000	402.9631
857	envi l up	Mi n	0.000	-10.569	0.000	-390.4170	0.0000	78.1503
857	envi l up	Mi n	0.000	-10.569	0.000	-390.4170	0.0000	76.2453
858	envi l up	Max	0.000	48.708	0.000	-61.6831	0.0000	412.1684
858	envi l up	Max	0.000	48.708	0.000	-61.6831	0.0000	416.2639
858	envi l up	Mi n	0.000	-11.066	0.000	-383.8596	0.0000	74.4379
858	envi l up	Mi n	0.000	-11.066	0.000	-383.8596	0.0000	72.3596
859	envi l up	Max	0.000	49.121	0.000	-59.6559	0.0000	426.0885
859	envi l up	Max	0.000	49.121	0.000	-59.6559	0.0000	430.1044
859	envi l up	Mi n	0.000	-10.851	0.000	-376.9511	0.0000	70.3122
859	envi l up	Mi n	0.000	-10.851	0.000	-376.9511	0.0000	68.0564
860	envi l up	Max	0.000	49.569	0.000	-57.5744	0.0000	439.0958
860	envi l up	Max	0.000	49.569	0.000	-57.5744	0.0000	441.6936

860	envi l up	Mi n	0.000	-7.019	0.000	-369.8316	0.0000	65.7794
860	envi l up	Mi n	0.000	-7.019	0.000	-369.8316	0.0000	63.3438
861	envi l up	Max	0.000	50.032	0.000	-55.4775	0.0000	446.6883
861	envi l up	Max	0.000	50.032	0.000	-55.4775	0.0000	445.7393
861	envi l up	Mi n	0.000	2.564	0.000	-362.3704	0.0000	60.7844
861	envi l up	Mi n	0.000	2.564	0.000	-362.3704	0.0000	58.1647
862	envi l up	Max	0.000	50.544	0.000	-53.3489	0.0000	444.1123
862	envi l up	Max	0.000	50.544	0.000	-53.3489	0.0000	438.4153
862	envi l up	Mi n	0.000	7.564	0.000	-354.7780	0.0000	55.3424
862	envi l up	Mi n	0.000	7.564	0.000	-354.7780	0.0000	52.5374
863	envi l up	Max	0.000	51.046	0.000	-51.2430	0.0000	429.3633
863	envi l up	Max	0.000	51.046	0.000	-51.2430	0.0000	418.6728
863	envi l up	Mi n	0.000	8.091	0.000	-346.8559	0.0000	49.3767
863	envi l up	Mi n	0.000	8.091	0.000	-346.8559	0.0000	46.3823
864	envi l up	Max	0.000	51.559	0.000	-49.1012	0.0000	401.9606
864	envi l up	Max	0.000	51.559	0.000	-49.1012	0.0000	386.1964
864	envi l up	Mi n	0.000	8.597	0.000	-338.9013	0.0000	42.9171
864	envi l up	Mi n	0.000	8.597	0.000	-338.9013	0.0000	39.7355
865	envi l up	Max	0.000	56.327	0.000	-45.4357	0.0000	361.5926
865	envi l up	Max	0.000	56.327	0.000	-45.4357	0.0000	340.7461
865	envi l up	Mi n	0.000	9.112	0.000	-330.6221	0.0000	35.8488
865	envi l up	Mi n	0.000	9.112	0.000	-330.6221	0.0000	32.4764
866	envi l up	Max	0.000	69.740	0.000	-41.1999	0.0000	308.0616
866	envi l up	Max	0.000	69.740	0.000	-41.1999	0.0000	282.2509
866	envi l up	Mi n	0.000	9.606	0.000	-322.3644	0.0000	12.4420
866	envi l up	Mi n	0.000	9.606	0.000	-322.3644	0.0000	-6.9566
867	envi l up	Max	0.000	82.507	0.000	-37.4517	0.0000	241.1846
867	envi l up	Max	0.000	82.507	0.000	-37.4517	0.0000	210.6490
867	envi l up	Mi n	0.000	10.151	0.000	-313.7020	0.0000	-32.0078
867	envi l up	Mi n	0.000	10.151	0.000	-313.7020	0.0000	-51.6211
868	envi l up	Max	0.000	90.770	0.000	-33.6391	0.0000	164.5683
868	envi l up	Max	0.000	90.770	0.000	-33.6391	0.0000	130.9744
868	envi l up	Mi n	0.000	10.712	0.000	-304.5770	0.0000	-77.7541
868	envi l up	Mi n	0.000	10.712	0.000	-304.5770	0.0000	-97.6067
869	envi l up	Max	0.000	94.905	0.000	-30.3302	0.0000	82.3381
869	envi l up	Max	0.000	94.905	0.000	-30.3302	0.0000	47.2137
869	envi l up	Mi n	0.000	11.368	0.000	-294.9326	0.0000	-124.6960
869	envi l up	Mi n	0.000	11.368	0.000	-294.9326	0.0000	-145.0073
870	envi l up	Max	0.000	98.623	0.000	-26.8822	0.0000	30.9309
870	envi l up	Max	0.000	98.623	0.000	-26.8822	0.0000	23.4987
870	envi l up	Mi n	0.000	12.068	0.000	-284.3915	0.0000	-170.9538
870	envi l up	Mi n	0.000	12.068	0.000	-284.3915	0.0000	-191.8645
871	envi l up	Max	0.000	104.906	0.000	-24.1504	0.0000	14.6488
871	envi l up	Max	0.000	104.906	0.000	-24.1504	0.0000	6.6423
871	envi l up	Mi n	0.000	13.099	0.000	-274.0711	0.0000	-216.7927
871	envi l up	Mi n	0.000	13.099	0.000	-274.0711	0.0000	-239.1115
872	envi l up	Max	0.000	114.162	0.000	-21.3785	0.0000	-0.4186
872	envi l up	Max	0.000	114.162	0.000	-21.3785	0.0000	-9.0525
872	envi l up	Mi n	0.000	14.269	0.000	-262.8873	0.0000	-253.9802
872	envi l up	Mi n	0.000	14.269	0.000	-262.8873	0.0000	-278.0986
873	envi l up	Max	0.000	-2.842	0.000	0.3182	0.0000	3.4671
873	envi l up	Max	0.000	-2.842	0.000	0.3182	0.0000	4.5191
873	envi l up	Mi n	0.000	-35.295	0.000	-18.5213	0.0000	-37.4192
873	envi l up	Mi n	0.000	-35.295	0.000	-18.5213	0.0000	-24.3565
874	envi l up	Max	0.000	-1.285	0.000	0.4899	0.0000	1.4184
874	envi l up	Max	0.000	-1.285	0.000	0.4899	0.0000	1.8940
874	envi l up	Mi n	0.000	-15.960	0.000	-8.8697	0.0000	-10.1328
874	envi l up	Mi n	0.000	-15.960	0.000	-8.8697	0.0000	-4.2261
875	envi l up	Max	0.000	15.263	0.000	9.0685	0.0000	103.3657
875	envi l up	Max	0.000	15.263	0.000	9.0685	0.0000	108.8801
875	envi l up	Mi n	0.000	-15.652	0.000	1.7738	0.0000	23.2459
875	envi l up	Mi n	0.000	-15.652	0.000	1.7738	0.0000	22.9722
876	envi l up	Max	0.000	-12.797	0.000	-2.0819	0.0000	-18.2549
876	envi l up	Max	0.000	-12.797	0.000	-2.0819	0.0000	-13.7171
876	envi l up	Mi n	0.000	-107.803	0.000	-9.3664	0.0000	-189.0526
876	envi l up	Mi n	0.000	-107.803	0.000	-9.3664	0.0000	-150.8252
877	envi l up	Max	0.000	20.552	0.000	8.6350	0.0000	91.0320
877	envi l up	Max	0.000	20.552	0.000	8.6350	0.0000	88.7223
877	envi l up	Mi n	0.000	5.010	0.000	1.6549	0.0000	19.3132
877	envi l up	Mi n	0.000	5.010	0.000	1.6549	0.0000	17.5500
878	envi l up	Max	0.000	-7.394	0.000	-1.2338	0.0000	-8.9480
878	envi l up	Max	0.000	-7.394	0.000	-1.2338	0.0000	-6.3261
878	envi l up	Mi n	0.000	-103.245	0.000	-4.0224	0.0000	-137.3649
878	envi l up	Mi n	0.000	-103.245	0.000	-4.0224	0.0000	-100.7540
879	envi l up	Max	0.000	23.654	0.000	7.0782	0.0000	63.2068
879	envi l up	Max	0.000	23.654	0.000	7.0782	0.0000	55.9142
879	envi l up	Mi n	0.000	7.775	0.000	1.3364	0.0000	11.9247
879	envi l up	Mi n	0.000	7.775	0.000	1.3364	0.0000	9.0881
880	envi l up	Max	0.000	-2.817	0.000	5.0899	0.0000	-1.9622
880	envi l up	Max	0.000	-2.817	0.000	5.0899	0.0000	-0.9632
880	envi l up	Mi n	0.000	-94.718	0.000	-3.8022	0.0000	-73.3914
880	envi l up	Mi n	0.000	-94.718	0.000	-3.8022	0.0000	-39.8043
881	envi l up	Max	0.000	34.121	0.000	3.7958	0.0000	33.0997
881	envi l up	Max	0.000	34.121	0.000	3.7958	0.0000	21.0917
881	envi l up	Mi n	0.000	10.580	0.000	0.5077	0.0000	2.0935
881	envi l up	Mi n	0.000	10.580	0.000	0.5077	0.0000	-7.4175
882	envi l up	Max	0.000	1.188	0.000	9.3139	0.0000	2.7706
882	envi l up	Max	0.000	1.188	0.000	9.3139	0.0000	24.2036
882	envi l up	Mi n	0.000	-83.915	0.000	-3.3492	0.0000	-5.5530
882	envi l up	Mi n	0.000	-83.915	0.000	-3.3492	0.0000	2.0388
883	envi l up	Max	0.000	46.088	0.000	1.1103	0.0000	-2.8364

883	envi l up	Max	0.000	46.088	0.000	1.1103	0.0000	-10.0328
883	envi l up	Min	0.000	13.235	0.000	-0.2962	0.0000	-18.7234
883	envi l up	Min	0.000	13.235	0.000	-0.2962	0.0000	-29.3191
884	envi l up	Max	0.000	5.799	0.000	12.7596	0.0000	56.8832
884	envi l up	Max	0.000	5.799	0.000	12.7596	0.0000	82.9585
884	envi l up	Min	0.000	-73.534	0.000	-2.4731	0.0000	6.0482
884	envi l up	Min	0.000	-73.534	0.000	-2.4731	0.0000	3.9917
885	envi l up	Max	0.000	56.774	0.000	-1.0444	0.0000	-14.6420
885	envi l up	Max	0.000	56.774	0.000	-1.0444	0.0000	-20.0936
885	envi l up	Min	0.000	15.491	0.000	-3.1692	0.0000	-38.9247
885	envi l up	Min	0.000	15.491	0.000	-3.1692	0.0000	-58.4229
886	envi l up	Max	0.000	10.821	0.000	14.8890	0.0000	115.3284
886	envi l up	Max	0.000	10.821	0.000	14.8890	0.0000	137.6703
886	envi l up	Min	0.000	-63.005	0.000	-1.9044	0.0000	8.5246
886	envi l up	Min	0.000	-63.005	0.000	-1.9044	0.0000	4.6876
887	envi l up	Max	0.000	66.079	0.000	-2.7382	0.0000	-23.4495
887	envi l up	Max	0.000	66.079	0.000	-2.7382	0.0000	-29.5164
887	envi l up	Min	0.000	17.220	0.000	-8.8262	0.0000	-72.8819
887	envi l up	Min	0.000	17.220	0.000	-8.8262	0.0000	-96.1631
888	envi l up	Max	0.000	22.124	0.000	19.2006	0.0000	160.1578
888	envi l up	Max	0.000	22.124	0.000	19.2006	0.0000	176.4818
888	envi l up	Min	0.000	-46.034	0.000	-0.9347	0.0000	8.4845
888	envi l up	Min	0.000	-46.034	0.000	-0.9347	0.0000	2.2877
889	envi l up	Max	0.000	20.329	0.000	-2.3232	0.0000	-2.0725
889	envi l up	Max	0.000	20.329	0.000	-2.3232	0.0000	-4.1025
889	envi l up	Min	0.000	5.322	0.000	-7.4596	0.0000	-5.8947
889	envi l up	Min	0.000	5.322	0.000	-7.4596	0.0000	-13.6492
890	envi l up	Max	0.000	-5.410	0.000	-40.8599	0.0000	-43.9215
890	envi l up	Max	0.000	-5.410	0.000	-40.8599	0.0000	-39.3902
890	envi l up	Min	0.000	-73.763	0.000	-111.4666	0.0000	-120.6589
890	envi l up	Min	0.000	-73.763	0.000	-111.4666	0.0000	-118.7128
891	envi l up	Max	0.000	8.572	0.000	-1.1097	0.0000	-0.2279
891	envi l up	Max	0.000	8.572	0.000	-1.1097	0.0000	-1.2047
891	envi l up	Min	0.000	2.551	0.000	-3.6340	0.0000	-0.7700
891	envi l up	Min	0.000	2.551	0.000	-3.6340	0.0000	-3.9449
892	envi l up	Max	0.000	-8.120	0.000	-44.8003	0.0000	-34.6401
892	envi l up	Max	0.000	-8.120	0.000	-44.8003	0.0000	-30.1022
892	envi l up	Min	0.000	-68.365	0.000	-122.4241	0.0000	-113.3794
892	envi l up	Min	0.000	-68.365	0.000	-122.4241	0.0000	-110.3723
893	envi l up	Max	0.000	-8.429	0.000	-47.0625	0.0000	-15.5210
893	envi l up	Max	0.000	-8.429	0.000	-47.0625	0.0000	7.9376
893	envi l up	Min	0.000	-63.342	0.000	-128.1144	0.0000	-100.9174
893	envi l up	Min	0.000	-63.342	0.000	-128.1144	0.0000	-97.7958
894	envi l up	Max	0.000	-9.346	0.000	-49.5634	0.0000	31.2128
894	envi l up	Max	0.000	-9.346	0.000	-49.5634	0.0000	53.4854
894	envi l up	Min	0.000	-60.139	0.000	-134.0663	0.0000	-89.1827
894	envi l up	Min	0.000	-60.139	0.000	-134.0663	0.0000	-85.6669
895	envi l up	Max	0.000	-9.081	0.000	-51.7250	0.0000	78.0928
895	envi l up	Max	0.000	-9.081	0.000	-51.7250	0.0000	99.3158
895	envi l up	Min	0.000	-57.305	0.000	-139.2457	0.0000	-75.7063
895	envi l up	Min	0.000	-57.305	0.000	-139.2457	0.0000	-72.0114
896	envi l up	Max	0.000	-8.963	0.000	-53.9630	0.0000	122.4777
896	envi l up	Max	0.000	-8.963	0.000	-53.9630	0.0000	142.8918
896	envi l up	Min	0.000	-55.121	0.000	-144.5950	0.0000	-62.4487
896	envi l up	Min	0.000	-55.121	0.000	-144.5950	0.0000	-58.4883
897	envi l up	Max	0.000	-8.518	0.000	-56.3056	0.0000	162.0862
897	envi l up	Max	0.000	-8.518	0.000	-56.3056	0.0000	181.4550
897	envi l up	Min	0.000	-52.284	0.000	-157.0659	0.0000	-52.5609
897	envi l up	Min	0.000	-52.284	0.000	-157.0659	0.0000	-48.5760
898	envi l up	Max	0.000	-8.455	0.000	-57.9685	0.0000	205.4235
898	envi l up	Max	0.000	-8.455	0.000	-57.9685	0.0000	224.3357
898	envi l up	Min	0.000	-51.065	0.000	-163.2096	0.0000	-36.6297
898	envi l up	Min	0.000	-51.065	0.000	-163.2096	0.0000	-32.4033
899	envi l up	Max	0.000	-8.286	0.000	-59.8998	0.0000	244.4808
899	envi l up	Max	0.000	-8.286	0.000	-59.8998	0.0000	262.8560
899	envi l up	Min	0.000	-49.615	0.000	-173.0058	0.0000	-23.9463
899	envi l up	Min	0.000	-49.615	0.000	-173.0058	0.0000	-19.5570
900	envi l up	Max	0.000	-8.058	0.000	-61.8270	0.0000	281.0593
900	envi l up	Max	0.000	-8.058	0.000	-61.8270	0.0000	298.9088
900	envi l up	Min	0.000	-48.196	0.000	-183.7312	0.0000	-11.4532
900	envi l up	Min	0.000	-48.196	0.000	-183.7312	0.0000	-6.9529
901	envi l up	Max	0.000	-7.813	0.000	-63.5414	0.0000	316.3122
901	envi l up	Max	0.000	-7.813	0.000	-63.5414	0.0000	333.7628
901	envi l up	Min	0.000	-47.119	0.000	-194.2036	0.0000	0.4720
901	envi l up	Min	0.000	-47.119	0.000	-194.2036	0.0000	5.2005
902	envi l up	Max	0.000	-7.482	0.000	-65.4649	0.0000	348.8186
902	envi l up	Max	0.000	-7.482	0.000	-65.4649	0.0000	365.9076
902	envi l up	Min	0.000	-46.142	0.000	-206.0617	0.0000	11.7280
902	envi l up	Min	0.000	-46.142	0.000	-206.0617	0.0000	16.6242
903	envi l up	Max	0.000	-7.075	0.000	-67.2144	0.0000	380.7556
903	envi l up	Max	0.000	-7.075	0.000	-67.2144	0.0000	397.3814
903	envi l up	Min	0.000	-44.892	0.000	-217.8766	0.0000	23.3299
903	envi l up	Min	0.000	-44.892	0.000	-217.8766	0.0000	28.3294
904	envi l up	Max	0.000	-6.679	0.000	-69.0335	0.0000	410.8314
904	envi l up	Max	0.000	-6.679	0.000	-69.0335	0.0000	426.9905
904	envi l up	Min	0.000	-43.632	0.000	-230.5882	0.0000	34.5440
904	envi l up	Min	0.000	-43.632	0.000	-230.5882	0.0000	39.6399
905	envi l up	Max	0.000	-6.242	0.000	-70.6745	0.0000	440.3691
905	envi l up	Max	0.000	-6.242	0.000	-70.6745	0.0000	455.9677
905	envi l up	Min	0.000	-42.118	0.000	-243.3085	0.0000	46.0262
905	envi l up	Min	0.000	-42.118	0.000	-243.3085	0.0000	51.1747

906	envi l up	Max	0.000	-5.815	0.000	-72.3077	0.0000	468.3759
906	envi l up	Max	0.000	-5.815	0.000	-72.3077	0.0000	483.3668
906	envi l up	Min	0.000	-40.477	0.000	-256.7688	0.0000	57.2338
906	envi l up	Min	0.000	-40.477	0.000	-256.7688	0.0000	62.0488
907	envi l up	Max	0.000	-5.363	0.000	-73.7717	0.0000	495.4984
907	envi l up	Max	0.000	-5.363	0.000	-73.7717	0.0000	509.7397
907	envi l up	Min	0.000	-38.453	0.000	-270.3868	0.0000	64.7764
907	envi l up	Min	0.000	-38.453	0.000	-270.3868	0.0000	67.3057
908	envi l up	Max	0.000	-4.920	0.000	-75.1812	0.0000	520.9643
908	envi l up	Max	0.000	-4.920	0.000	-75.1812	0.0000	534.3426
908	envi l up	Min	0.000	-36.123	0.000	-284.4703	0.0000	69.7954
908	envi l up	Min	0.000	-36.123	0.000	-284.4703	0.0000	72.2280
909	envi l up	Max	0.000	-4.464	0.000	-76.4203	0.0000	545.2687
909	envi l up	Max	0.000	-4.464	0.000	-76.4203	0.0000	557.6867
909	envi l up	Min	0.000	-33.530	0.000	-298.4226	0.0000	74.6962
909	envi l up	Min	0.000	-33.530	0.000	-298.4226	0.0000	77.0211
910	envi l up	Max	0.000	-4.016	0.000	-77.5722	0.0000	568.0554
910	envi l up	Max	0.000	-4.016	0.000	-77.5722	0.0000	579.5272
910	envi l up	Min	0.000	-30.975	0.000	-312.3475	0.0000	79.3117
910	envi l up	Min	0.000	-30.975	0.000	-312.3475	0.0000	81.5298
911	envi l up	Max	0.000	-3.562	0.000	-78.5635	0.0000	589.8585
911	envi l up	Max	0.000	-3.562	0.000	-78.5635	0.0000	600.4414
911	envi l up	Min	0.000	-28.575	0.000	-325.8009	0.0000	83.7862
911	envi l up	Min	0.000	-28.575	0.000	-325.8009	0.0000	85.8894
912	envi l up	Max	0.000	-3.116	0.000	-79.4452	0.0000	610.6362
912	envi l up	Max	0.000	-3.116	0.000	-79.4452	0.0000	620.4275
912	envi l up	Min	0.000	-26.438	0.000	-338.7834	0.0000	88.0050
912	envi l up	Min	0.000	-26.438	0.000	-338.7834	0.0000	89.9929
913	envi l up	Max	0.000	-2.666	0.000	-80.1678	0.0000	631.0337
913	envi l up	Max	0.000	-2.666	0.000	-80.1678	0.0000	640.0697
913	envi l up	Min	0.000	-24.398	0.000	-350.8304	0.0000	92.0610
913	envi l up	Min	0.000	-24.398	0.000	-350.8304	0.0000	93.9267
914	envi l up	Max	0.000	-2.223	0.000	-80.7655	0.0000	651.1364
914	envi l up	Max	0.000	-2.223	0.000	-80.7655	0.0000	659.2637
914	envi l up	Min	0.000	-21.945	0.000	-361.7929	0.0000	95.8735
914	envi l up	Min	0.000	-21.945	0.000	-361.7929	0.0000	97.5715
915	envi l up	Max	0.000	-1.777	0.000	-81.2055	0.0000	670.0332
915	envi l up	Max	0.000	-1.777	0.000	-81.2055	0.0000	676.3987
915	envi l up	Min	0.000	-17.188	0.000	-371.4884	0.0000	98.2907
915	envi l up	Min	0.000	-17.188	0.000	-371.4884	0.0000	98.9490
916	envi l up	Max	0.000	-1.336	0.000	-81.5111	0.0000	684.3672
916	envi l up	Max	0.000	-1.336	0.000	-81.5111	0.0000	687.6968
916	envi l up	Min	0.000	-11.954	0.000	-380.1860	0.0000	99.5101
916	envi l up	Min	0.000	-11.954	0.000	-380.1860	0.0000	100.0049
917	envi l up	Max	0.000	0.846	0.000	-81.6606	0.0000	691.1041
917	envi l up	Max	0.000	0.846	0.000	-81.6606	0.0000	690.7908
917	envi l up	Min	0.000	-11.377	0.000	-387.9535	0.0000	100.4365
917	envi l up	Min	0.000	-11.377	0.000	-387.9535	0.0000	100.7670
918	envi l up	Max	0.000	10.658	0.000	-81.6705	0.0000	689.1101
918	envi l up	Max	0.000	10.658	0.000	-81.6705	0.0000	685.1627
918	envi l up	Min	0.000	-10.703	0.000	-394.9247	0.0000	101.0468
918	envi l up	Min	0.000	-10.703	0.000	-394.9247	0.0000	101.2136
919	envi l up	Max	0.000	20.323	0.000	-81.5270	0.0000	678.5177
919	envi l up	Max	0.000	20.323	0.000	-81.5270	0.0000	670.9910
919	envi l up	Min	0.000	-9.903	0.000	-401.0659	0.0000	101.3594
919	envi l up	Min	0.000	-9.903	0.000	-401.0659	0.0000	101.3616
920	envi l up	Max	0.000	29.774	0.000	-81.2423	0.0000	659.3341
920	envi l up	Max	0.000	29.774	0.000	-81.2423	0.0000	648.3073
920	envi l up	Min	0.000	-8.958	0.000	-406.4501	0.0000	101.3569
920	envi l up	Min	0.000	-8.958	0.000	-406.4501	0.0000	101.1943
921	envi l up	Max	0.000	38.910	0.000	-80.8083	0.0000	631.7059
921	envi l up	Max	0.000	38.910	0.000	-80.8083	0.0000	617.2953
921	envi l up	Min	0.000	-7.818	0.000	-411.0666	0.0000	101.0493
921	envi l up	Min	0.000	-7.818	0.000	-411.0666	0.0000	100.7206
922	envi l up	Max	0.000	47.210	0.000	-80.2345	0.0000	595.7244
922	envi l up	Max	0.000	47.210	0.000	-80.2345	0.0000	578.2401
922	envi l up	Min	0.000	-6.452	0.000	-415.0750	0.0000	100.4225
922	envi l up	Min	0.000	-6.452	0.000	-415.0750	0.0000	99.9268
923	envi l up	Max	0.000	52.822	0.000	-79.5173	0.0000	552.5592
923	envi l up	Max	0.000	52.822	0.000	-79.5173	0.0000	532.9963
923	envi l up	Min	0.000	-4.855	0.000	-418.5567	0.0000	99.4799
923	envi l up	Min	0.000	-4.855	0.000	-418.5567	0.0000	98.8156
924	envi l up	Max	0.000	54.424	0.000	-78.6643	0.0000	505.4003
924	envi l up	Max	0.000	54.424	0.000	-78.6643	0.0000	485.2440
924	envi l up	Min	0.000	-3.623	0.000	-421.4792	0.0000	98.2093
924	envi l up	Min	0.000	-3.623	0.000	-421.4792	0.0000	97.3748
925	envi l up	Max	0.000	53.583	0.000	-77.6755	0.0000	458.0652
925	envi l up	Max	0.000	53.583	0.000	-77.6755	0.0000	438.2207
925	envi l up	Min	0.000	-2.870	0.000	-423.6070	0.0000	96.6090
925	envi l up	Min	0.000	-2.870	0.000	-423.6070	0.0000	95.6021
926	envi l up	Max	0.000	52.229	0.000	-76.5579	0.0000	412.1318
926	envi l up	Max	0.000	52.229	0.000	-76.5579	0.0000	392.7884
926	envi l up	Min	0.000	-2.005	0.000	-424.9632	0.0000	94.6673
926	envi l up	Min	0.000	-2.005	0.000	-424.9632	0.0000	93.4860
927	envi l up	Max	0.000	50.873	0.000	-75.3142	0.0000	367.8131
927	envi l up	Max	0.000	50.873	0.000	-75.3142	0.0000	348.9723
927	envi l up	Min	0.000	-0.988	0.000	-425.4982	0.0000	92.3781
927	envi l up	Min	0.000	-0.988	0.000	-425.4982	0.0000	91.0201
928	envi l up	Max	0.000	49.629	0.000	-73.9511	0.0000	324.9164
928	envi l up	Max	0.000	49.629	0.000	-73.9511	0.0000	306.5360
928	envi l up	Min	0.000	0.228	0.000	-425.2786	0.0000	89.7299

928	envi l up	Mi n	0.000	0.228	0.000	-425.2786	0.0000	88.1926
929	envi l up	Max	0.000	48.510	0.000	-72.4743	0.0000	303.1823
929	envi l up	Max	0.000	48.510	0.000	-72.4743	0.0000	302.5581
929	envi l up	Mi n	0.000	1.685	0.000	-424.2259	0.0000	86.7125
929	envi l up	Mi n	0.000	1.685	0.000	-424.2259	0.0000	84.9935
930	envi l up	Max	0.000	47.528	0.000	-70.8904	0.0000	300.3276
930	envi l up	Max	0.000	47.528	0.000	-70.8904	0.0000	299.0222
930	envi l up	Mi n	0.000	3.273	0.000	-422.4485	0.0000	83.3138
930	envi l up	Mi n	0.000	3.273	0.000	-422.4485	0.0000	81.4107
931	envi l up	Max	0.000	46.636	0.000	-69.2080	0.0000	296.2032
931	envi l up	Max	0.000	46.636	0.000	-69.2080	0.0000	294.0661
931	envi l up	Mi n	0.000	3.995	0.000	-419.8372	0.0000	79.5200
931	envi l up	Mi n	0.000	3.995	0.000	-419.8372	0.0000	77.4302
932	envi l up	Max	0.000	45.839	0.000	-67.4341	0.0000	290.4779
932	envi l up	Max	0.000	45.839	0.000	-67.4341	0.0000	287.3964
932	envi l up	Mi n	0.000	4.744	0.000	-416.5480	0.0000	75.3181
932	envi l up	Mi n	0.000	4.744	0.000	-416.5480	0.0000	73.0399
933	envi l up	Max	0.000	45.068	0.000	-65.5804	0.0000	283.2729
933	envi l up	Max	0.000	45.068	0.000	-65.5804	0.0000	279.2288
933	envi l up	Mi n	0.000	5.531	0.000	-412.4218	0.0000	70.6900
933	envi l up	Mi n	0.000	5.531	0.000	-412.4218	0.0000	68.2214
934	envi l up	Max	0.000	44.338	0.000	-63.6546	0.0000	274.3870
934	envi l up	Max	0.000	44.338	0.000	-63.6546	0.0000	269.4173
934	envi l up	Mi n	0.000	6.342	0.000	-407.6873	0.0000	65.6224
934	envi l up	Mi n	0.000	6.342	0.000	-407.6873	0.0000	62.9626
935	envi l up	Max	0.000	43.555	0.000	-61.6724	0.0000	264.1797
935	envi l up	Max	0.000	43.555	0.000	-61.6724	0.0000	258.3787
935	envi l up	Mi n	0.000	7.195	0.000	-402.1109	0.0000	55.0839
935	envi l up	Mi n	0.000	7.195	0.000	-402.1109	0.0000	38.9530
936	envi l up	Max	0.000	42.749	0.000	-59.6417	0.0000	252.5067
936	envi l up	Max	0.000	42.749	0.000	-59.6417	0.0000	245.9408
936	envi l up	Mi n	0.000	8.070	0.000	-396.0311	0.0000	19.2967
936	envi l up	Mi n	0.000	8.070	0.000	-396.0311	0.0000	3.4647
937	envi l up	Max	0.000	41.784	0.000	-57.5849	0.0000	240.0144
937	envi l up	Max	0.000	41.784	0.000	-57.5849	0.0000	232.6333
937	envi l up	Mi n	0.000	8.720	0.000	-389.1060	0.0000	-15.8541
937	envi l up	Mi n	0.000	8.720	0.000	-389.1060	0.0000	-31.3291
938	envi l up	Max	0.000	40.695	0.000	-55.5082	0.0000	225.5042
938	envi l up	Max	0.000	40.695	0.000	-55.5082	0.0000	216.5872
938	envi l up	Mi n	0.000	9.209	0.000	-381.8276	0.0000	-51.0310
938	envi l up	Mi n	0.000	9.209	0.000	-381.8276	0.0000	-66.1027
939	envi l up	Max	0.000	39.335	0.000	-51.7441	0.0000	206.4923
939	envi l up	Max	0.000	39.335	0.000	-51.7441	0.0000	194.8371
939	envi l up	Mi n	0.000	9.684	0.000	-373.7005	0.0000	-85.7265
939	envi l up	Mi n	0.000	9.684	0.000	-373.7005	0.0000	-100.2945
940	envi l up	Max	0.000	40.685	0.000	-46.2631	0.0000	178.7113
940	envi l up	Max	0.000	40.685	0.000	-46.2631	0.0000	163.6436
940	envi l up	Mi n	0.000	10.119	0.000	-365.3470	0.0000	-120.7496
940	envi l up	Mi n	0.000	10.119	0.000	-365.3470	0.0000	-134.7103
941	envi l up	Max	0.000	50.210	0.000	-41.4710	0.0000	140.8836
941	envi l up	Max	0.000	50.210	0.000	-41.4710	0.0000	122.2881
941	envi l up	Mi n	0.000	10.581	0.000	-356.0792	0.0000	-155.5821
941	envi l up	Mi n	0.000	10.581	0.000	-356.0792	0.0000	-168.9040
942	envi l up	Max	0.000	59.500	0.000	-36.6568	0.0000	93.1266
942	envi l up	Max	0.000	59.500	0.000	-36.6568	0.0000	78.3155
942	envi l up	Mi n	0.000	11.028	0.000	-346.1594	0.0000	-190.1659
942	envi l up	Mi n	0.000	11.028	0.000	-346.1594	0.0000	-202.7169
943	envi l up	Max	0.000	69.031	0.000	-32.5369	0.0000	66.9425
943	envi l up	Max	0.000	69.031	0.000	-32.5369	0.0000	57.3913
943	envi l up	Mi n	0.000	11.555	0.000	-335.4407	0.0000	-224.2337
943	envi l up	Mi n	0.000	11.555	0.000	-335.4407	0.0000	-236.1005
944	envi l up	Max	0.000	78.342	0.000	-28.2970	0.0000	46.2156
944	envi l up	Max	0.000	78.342	0.000	-28.2970	0.0000	36.1211
944	envi l up	Mi n	0.000	12.093	0.000	-323.5539	0.0000	-255.6721
944	envi l up	Mi n	0.000	12.093	0.000	-323.5539	0.0000	-266.7095
945	envi l up	Max	0.000	88.537	0.000	-24.9966	0.0000	24.4554
945	envi l up	Max	0.000	88.537	0.000	-24.9966	0.0000	13.6461
945	envi l up	Mi n	0.000	12.968	0.000	-311.9332	0.0000	-285.0884
945	envi l up	Mi n	0.000	12.968	0.000	-311.9332	0.0000	-295.8606
946	envi l up	Max	0.000	97.633	0.000	-21.7037	0.0000	4.2666
946	envi l up	Max	0.000	97.633	0.000	-21.7037	0.0000	-7.3700
946	envi l up	Mi n	0.000	13.888	0.000	-298.6427	0.0000	-302.1796
946	envi l up	Mi n	0.000	13.888	0.000	-298.6427	0.0000	-312.0974
947	envi l up	Max	0.000	-3.727	0.000	0.4603	0.0000	4.0402
947	envi l up	Max	0.000	-3.727	0.000	0.4603	0.0000	5.4204
947	envi l up	Mi n	0.000	-28.492	0.000	-18.3692	0.0000	-33.4687
947	envi l up	Mi n	0.000	-28.492	0.000	-18.3692	0.0000	-22.9313
948	envi l up	Max	0.000	-1.613	0.000	0.5885	0.0000	1.6270
948	envi l up	Max	0.000	-1.613	0.000	0.5885	0.0000	2.2246
948	envi l up	Mi n	0.000	-14.622	0.000	-8.4108	0.0000	-8.8394
948	envi l up	Mi n	0.000	-14.622	0.000	-8.4108	0.0000	-3.4242
949	envi l up	Max	0.000	23.811	0.000	5.3945	0.0000	74.7624
949	envi l up	Max	0.000	23.811	0.000	5.3945	0.0000	66.3736
949	envi l up	Mi n	0.000	-39.075	0.000	1.5243	0.0000	22.2620
949	envi l up	Mi n	0.000	-39.075	0.000	1.5243	0.0000	22.4728
950	envi l up	Max	0.000	-16.649	0.000	-2.2109	0.0000	-20.7188
950	envi l up	Max	0.000	-16.649	0.000	-2.2109	0.0000	-14.7967
950	envi l up	Mi n	0.000	-94.794	0.000	-10.4223	0.0000	-190.2449
950	envi l up	Mi n	0.000	-94.794	0.000	-10.4223	0.0000	-156.6307
951	envi l up	Max	0.000	30.758	0.000	5.1240	0.0000	57.9551
951	envi l up	Max	0.000	30.758	0.000	5.1240	0.0000	47.1306

951	envi l up	Mi n	0.000	-22.871	0.000	0.3971	0.0000	18.7611
951	envi l up	Mi n	0.000	-22.871	0.000	0.3971	0.0000	17.4587
952	envi l up	Max	0.000	-9.797	0.000	-1.2695	0.0000	-8.8470
952	envi l up	Max	0.000	-9.797	0.000	-1.2695	0.0000	-5.3730
952	envi l up	Mi n	0.000	-95.519	0.000	-4.6121	0.0000	-142.3835
952	envi l up	Mi n	0.000	-95.519	0.000	-4.6121	0.0000	-108.5122
953	envi l up	Max	0.000	34.495	0.000	3.9756	0.0000	32.0347
953	envi l up	Max	0.000	34.495	0.000	3.9756	0.0000	30.6528
953	envi l up	Mi n	0.000	-12.053	0.000	-0.8249	0.0000	11.8006
953	envi l up	Mi n	0.000	-12.053	0.000	-0.8249	0.0000	9.5214
954	envi l up	Max	0.000	-3.978	0.000	3.0685	0.0000	0.1613
954	envi l up	Max	0.000	-3.978	0.000	3.0685	0.0000	1.5718
954	envi l up	Mi n	0.000	-91.028	0.000	-4.2576	0.0000	-81.6674
954	envi l up	Mi n	0.000	-91.028	0.000	-4.2576	0.0000	-49.3886
955	envi l up	Max	0.000	38.661	0.000	2.0398	0.0000	18.9414
955	envi l up	Max	0.000	38.661	0.000	2.0398	0.0000	19.6787
955	envi l up	Mi n	0.000	-2.095	0.000	-2.8911	0.0000	3.1468
955	envi l up	Mi n	0.000	-2.095	0.000	-2.8911	0.0000	-8.8985
956	envi l up	Max	0.000	1.158	0.000	7.0848	0.0000	6.5007
956	envi l up	Max	0.000	1.158	0.000	7.0848	0.0000	13.5781
956	envi l up	Mi n	0.000	-83.609	0.000	-3.6428	0.0000	-17.0884
956	envi l up	Mi n	0.000	-83.609	0.000	-3.6428	0.0000	3.7410
957	envi l up	Max	0.000	42.366	0.000	0.0211	0.0000	7.7858
957	envi l up	Max	0.000	42.366	0.000	0.0211	0.0000	5.4705
957	envi l up	Mi n	0.000	6.579	0.000	-4.1337	0.0000	-25.6341
957	envi l up	Mi n	0.000	6.579	0.000	-4.1337	0.0000	-40.5437
958	envi l up	Max	0.000	7.042	0.000	10.4380	0.0000	42.7036
958	envi l up	Max	0.000	7.042	0.000	10.4380	0.0000	69.6426
958	envi l up	Mi n	0.000	-75.970	0.000	-2.5137	0.0000	8.7055
958	envi l up	Mi n	0.000	-75.970	0.000	-2.5137	0.0000	8.5211
959	envi l up	Max	0.000	44.491	0.000	-1.2087	0.0000	-6.0445
959	envi l up	Max	0.000	44.491	0.000	-1.2087	0.0000	-11.6383
959	envi l up	Mi n	0.000	14.075	0.000	-5.3488	0.0000	-55.2020
959	envi l up	Mi n	0.000	14.075	0.000	-5.3488	0.0000	-70.8593
960	envi l up	Max	0.000	16.506	0.000	12.4895	0.0000	98.8267
960	envi l up	Max	0.000	16.506	0.000	12.4895	0.0000	123.0768
960	envi l up	Mi n	0.000	-68.386	0.000	-1.7770	0.0000	14.5341
960	envi l up	Mi n	0.000	-68.386	0.000	-1.7770	0.0000	9.7555
961	envi l up	Max	0.000	44.104	0.000	-2.8619	0.0000	-22.6437
961	envi l up	Max	0.000	44.104	0.000	-2.8619	0.0000	-28.2435
961	envi l up	Mi n	0.000	15.894	0.000	-8.7527	0.0000	-81.3685
961	envi l up	Mi n	0.000	15.894	0.000	-8.7527	0.0000	-96.9072
962	envi l up	Max	0.000	12.344	0.000	0.0604	0.0000	5.5059
962	envi l up	Max	0.000	12.344	0.000	0.0604	0.0000	3.1250
962	envi l up	Mi n	0.000	4.785	0.000	-8.1375	0.0000	-7.9872
962	envi l up	Mi n	0.000	4.785	0.000	-8.1375	0.0000	-12.6986
963	envi l up	Max	0.000	28.486	0.000	16.5479	0.0000	142.1005
963	envi l up	Max	0.000	28.486	0.000	16.5479	0.0000	161.8015
963	envi l up	Mi n	0.000	-55.558	0.000	-0.5098	0.0000	14.7870
963	envi l up	Mi n	0.000	-55.558	0.000	-0.5098	0.0000	6.9442
964	envi l up	Max	0.000	-12.356	0.000	-20.8587	0.0000	-9.5201
964	envi l up	Max	0.000	-12.356	0.000	-20.8587	0.0000	14.4725
964	envi l up	Mi n	0.000	-66.654	0.000	-153.1758	0.0000	-168.5708
964	envi l up	Mi n	0.000	-66.654	0.000	-153.1758	0.0000	-163.6102
965	envi l up	Max	0.000	7.311	0.000	0.2954	0.0000	2.2796
965	envi l up	Max	0.000	7.311	0.000	0.2954	0.0000	1.4338
965	envi l up	Mi n	0.000	2.282	0.000	-3.7474	0.0000	-1.0912
965	envi l up	Mi n	0.000	2.282	0.000	-3.7474	0.0000	-3.8006
966	envi l up	Max	0.000	-23.261	0.000	-31.9583	0.0000	83.0964
966	envi l up	Max	0.000	-23.261	0.000	-31.9583	0.0000	110.5897
966	envi l up	Mi n	0.000	-85.138	0.000	-176.8443	0.0000	-138.7208
966	envi l up	Mi n	0.000	-85.138	0.000	-176.8443	0.0000	-127.0587
967	envi l up	Max	0.000	-23.261	0.000	-28.7788	0.0000	63.9404
967	envi l up	Max	0.000	-23.261	0.000	-28.7788	0.0000	84.2504
967	envi l up	Mi n	0.000	-85.138	0.000	-181.9859	0.0000	-140.5185
967	envi l up	Mi n	0.000	-85.138	0.000	-181.9859	0.0000	-131.9033
968	envi l up	Max	0.000	-15.524	0.000	-24.2857	0.0000	27.4173
968	envi l up	Max	0.000	-15.524	0.000	-24.2857	0.0000	52.4056
968	envi l up	Mi n	0.000	-67.425	0.000	-166.9342	0.0000	-157.8005
968	envi l up	Mi n	0.000	-67.425	0.000	-166.9342	0.0000	-150.0067
969	envi l up	Max	0.000	-23.261	0.000	-31.9583	0.0000	110.5897
969	envi l up	Max	0.000	-23.261	0.000	-31.9583	0.0000	138.0829
969	envi l up	Mi n	0.000	-85.138	0.000	-176.8443	0.0000	-127.0587
969	envi l up	Mi n	0.000	-85.138	0.000	-176.8443	0.0000	-115.3966
970	envi l up	Max	0.000	-23.261	0.000	-34.1532	0.0000	137.5564
970	envi l up	Max	0.000	-23.261	0.000	-34.1532	0.0000	156.9340
970	envi l up	Mi n	0.000	-85.138	0.000	-174.9841	0.0000	-118.1982
970	envi l up	Mi n	0.000	-85.138	0.000	-174.9841	0.0000	-109.9786
971	envi l up	Max	0.000	-14.578	0.000	-41.4301	0.0000	164.1915
971	envi l up	Max	0.000	-14.578	0.000	-41.4301	0.0000	185.1894
971	envi l up	Mi n	0.000	-56.658	0.000	-187.3353	0.0000	-101.9146
971	envi l up	Mi n	0.000	-56.658	0.000	-187.3353	0.0000	-93.2977
972	envi l up	Max	0.000	-12.180	0.000	-48.5843	0.0000	198.5965
972	envi l up	Max	0.000	-12.180	0.000	-48.5843	0.0000	216.6499
972	envi l up	Mi n	0.000	-48.713	0.000	-193.3608	0.0000	-84.0997
972	envi l up	Mi n	0.000	-48.713	0.000	-193.3608	0.0000	-76.6527
973	envi l up	Max	0.000	-10.971	0.000	-53.1513	0.0000	228.2742
973	envi l up	Max	0.000	-10.971	0.000	-53.1513	0.0000	244.7530
973	envi l up	Mi n	0.000	-44.464	0.000	-200.0027	0.0000	-68.5692
973	envi l up	Mi n	0.000	-44.464	0.000	-200.0027	0.0000	-61.3409
974	envi l up	Max	0.000	-10.045	0.000	-55.1995	0.0000	257.5045

974	envi l up	Max	0.000	-10.045	0.000	-55.1995	0.0000	272.7680
974	envi l up	Min	0.000	-41.185	0.000	-205.6388	0.0000	-52.0959
974	envi l up	Max	0.000	-41.185	0.000	-205.6388	0.0000	-44.9229
975	envi l up	Max	0.000	-9.349	0.000	-57.4799	0.0000	283.9886
975	envi l up	Max	0.000	-9.349	0.000	-57.4799	0.0000	298.3457
975	envi l up	Min	0.000	-38.739	0.000	-211.6820	0.0000	-36.3811
975	envi l up	Min	0.000	-38.739	0.000	-211.6820	0.0000	-29.0979
976	envi l up	Max	0.000	-8.695	0.000	-59.5484	0.0000	309.9571
976	envi l up	Max	0.000	-8.695	0.000	-59.5484	0.0000	323.4807
976	envi l up	Min	0.000	-36.491	0.000	-216.9771	0.0000	-19.8804
976	envi l up	Min	0.000	-36.491	0.000	-216.9771	0.0000	-12.4853
977	envi l up	Max	0.000	-8.126	0.000	-61.7339	0.0000	333.8542
977	envi l up	Max	0.000	-8.126	0.000	-61.7339	0.0000	346.6785
977	envi l up	Min	0.000	-34.603	0.000	-222.3721	0.0000	-3.6964
977	envi l up	Min	0.000	-34.603	0.000	-222.3721	0.0000	3.8641
978	envi l up	Max	0.000	-7.560	0.000	-63.7360	0.0000	357.1385
978	envi l up	Max	0.000	-7.560	0.000	-63.7360	0.0000	369.2874
978	envi l up	Min	0.000	-32.781	0.000	-227.0823	0.0000	13.1461
978	envi l up	Min	0.000	-32.781	0.000	-227.0823	0.0000	20.8513
979	envi l up	Max	0.000	-7.036	0.000	-65.7758	0.0000	378.7873
979	envi l up	Max	0.000	-7.036	0.000	-65.7758	0.0000	390.3419
979	envi l up	Min	0.000	-31.177	0.000	-231.6621	0.0000	29.9147
979	envi l up	Min	0.000	-31.177	0.000	-231.6621	0.0000	37.7864
980	envi l up	Max	0.000	-6.508	0.000	-67.6505	0.0000	399.8087
980	envi l up	Max	0.000	-6.508	0.000	-67.6505	0.0000	410.7833
980	envi l up	Min	0.000	-29.613	0.000	-235.5790	0.0000	45.5657
980	envi l up	Min	0.000	-29.613	0.000	-235.5790	0.0000	48.9570
981	envi l up	Max	0.000	-6.006	0.000	-69.5059	0.0000	419.5610
981	envi l up	Max	0.000	-6.006	0.000	-69.5059	0.0000	430.0061
981	envi l up	Min	0.000	-28.184	0.000	-239.1980	0.0000	52.4541
981	envi l up	Min	0.000	-28.184	0.000	-239.1980	0.0000	55.7672
982	envi l up	Max	0.000	-5.500	0.000	-71.2045	0.0000	438.7787
982	envi l up	Max	0.000	-5.500	0.000	-71.2045	0.0000	448.6854
982	envi l up	Min	0.000	-26.731	0.000	-242.1559	0.0000	59.2707
982	envi l up	Min	0.000	-26.731	0.000	-242.1559	0.0000	62.4952
983	envi l up	Max	0.000	-5.011	0.000	-72.8431	0.0000	457.0801
983	envi l up	Max	0.000	-5.011	0.000	-72.8431	0.0000	466.4400
983	envi l up	Min	0.000	-25.255	0.000	-244.6921	0.0000	65.8014
983	envi l up	Min	0.000	-25.255	0.000	-244.6921	0.0000	68.9405
984	envi l up	Max	0.000	-4.521	0.000	-74.3281	0.0000	474.8207
984	envi l up	Max	0.000	-4.521	0.000	-74.3281	0.0000	483.5533
984	envi l up	Min	0.000	-23.563	0.000	-246.5590	0.0000	72.2312
984	envi l up	Min	0.000	-23.563	0.000	-246.5590	0.0000	75.2760
985	envi l up	Max	0.000	-4.043	0.000	-75.7237	0.0000	490.8415
985	envi l up	Max	0.000	-4.043	0.000	-75.7237	0.0000	498.6476
985	envi l up	Min	0.000	-23.502	0.000	-247.9138	0.0000	78.4154
985	envi l up	Min	0.000	-23.502	0.000	-247.9138	0.0000	81.3663
986	envi l up	Max	0.000	-3.564	0.000	-76.9660	0.0000	503.7910
986	envi l up	Max	0.000	-3.564	0.000	-76.9660	0.0000	509.7927
986	envi l up	Min	0.000	-23.833	0.000	-248.5891	0.0000	84.4759
986	envi l up	Min	0.000	-23.833	0.000	-248.5891	0.0000	87.3251
987	envi l up	Max	0.000	-3.094	0.000	-78.0974	0.0000	511.7858
987	envi l up	Max	0.000	-3.094	0.000	-78.0974	0.0000	515.2996
987	envi l up	Min	0.000	-24.167	0.000	-248.6894	0.0000	90.3142
987	envi l up	Min	0.000	-24.167	0.000	-248.6894	0.0000	93.0599
988	envi l up	Max	0.000	-2.512	0.000	-79.0747	0.0000	514.2229
988	envi l up	Max	0.000	-2.512	0.000	-79.0747	0.0000	515.1538
988	envi l up	Min	0.000	-24.479	0.000	-252.6010	0.0000	95.9028
988	envi l up	Min	0.000	-24.479	0.000	-252.6010	0.0000	96.8755
989	envi l up	Max	0.000	4.435	0.000	-79.9259	0.0000	510.8920
989	envi l up	Max	0.000	4.435	0.000	-79.9259	0.0000	509.2482
989	envi l up	Min	0.000	-24.776	0.000	-268.6926	0.0000	97.7048
989	envi l up	Min	0.000	-24.776	0.000	-268.6926	0.0000	98.5057
990	envi l up	Max	0.000	11.262	0.000	-80.6216	0.0000	501.9552
990	envi l up	Max	0.000	11.262	0.000	-80.6216	0.0000	497.7816
990	envi l up	Min	0.000	-24.994	0.000	-284.2356	0.0000	99.1882
990	envi l up	Min	0.000	-24.994	0.000	-284.2356	0.0000	99.8173
991	envi l up	Max	0.000	17.843	0.000	-81.1806	0.0000	487.3469
991	envi l up	Max	0.000	17.843	0.000	-81.1806	0.0000	480.7340
991	envi l up	Min	0.000	-25.008	0.000	-299.1176	0.0000	100.3297
991	envi l up	Min	0.000	-25.008	0.000	-299.1176	0.0000	100.7885
992	envi l up	Max	0.000	24.071	0.000	-81.5833	0.0000	467.3204
992	envi l up	Max	0.000	24.071	0.000	-81.5833	0.0000	458.3994
992	envi l up	Min	0.000	-23.935	0.000	-312.9114	0.0000	101.1537
992	envi l up	Min	0.000	-23.935	0.000	-312.9114	0.0000	101.4419
993	envi l up	Max	0.000	29.332	0.000	-81.8423	0.0000	442.6959
993	envi l up	Max	0.000	29.332	0.000	-81.8423	0.0000	431.8254
993	envi l up	Min	0.000	-20.912	0.000	-325.0430	0.0000	101.6441
993	envi l up	Min	0.000	-20.912	0.000	-325.0430	0.0000	101.7625
994	envi l up	Max	0.000	32.119	0.000	-81.9450	0.0000	415.3046
994	envi l up	Max	0.000	32.119	0.000	-81.9450	0.0000	403.4009
994	envi l up	Min	0.000	-16.539	0.000	-335.1490	0.0000	101.8164
994	envi l up	Min	0.000	-16.539	0.000	-335.1490	0.0000	101.7644
995	envi l up	Max	0.000	32.852	0.000	-81.9004	0.0000	386.9130
995	envi l up	Max	0.000	32.852	0.000	-81.9004	0.0000	374.7377
995	envi l up	Min	0.000	-11.730	0.000	-343.6601	0.0000	101.6586
995	envi l up	Min	0.000	-11.730	0.000	-343.6601	0.0000	101.4363
996	envi l up	Max	0.000	33.121	0.000	-81.7008	0.0000	358.5228
996	envi l up	Max	0.000	33.121	0.000	-81.7008	0.0000	348.2195
996	envi l up	Min	0.000	-6.744	0.000	-350.9502	0.0000	101.1796
996	envi l up	Min	0.000	-6.744	0.000	-350.9502	0.0000	100.7861

997	envi l up	Max	0.000	33.186	0.000	-81.3531	0.0000	351.3011
997	envi l up	Max	0.000	33.186	0.000	-81.3531	0.0000	351.9312
997	envi l up	Min	0.000	-3.753	0.000	-357.2119	0.0000	100.3698
997	envi l up	Min	0.000	-3.753	0.000	-357.2119	0.0000	99.8045
998	envi l up	Max	0.000	33.155	0.000	-80.8534	0.0000	352.5299
998	envi l up	Max	0.000	33.155	0.000	-80.8534	0.0000	351.3242
998	envi l up	Min	0.000	-3.289	0.000	-362.4688	0.0000	99.2326
998	envi l up	Min	0.000	-3.289	0.000	-362.4688	0.0000	98.4944
999	envi l up	Max	0.000	33.067	0.000	-80.2076	0.0000	349.5337
999	envi l up	Max	0.000	33.067	0.000	-80.2076	0.0000	346.6716
999	envi l up	Min	0.000	-2.808	0.000	-366.7630	0.0000	97.7595
999	envi l up	Min	0.000	-2.808	0.000	-366.7630	0.0000	96.8472
1000	envi l up	Max	0.000	32.937	0.000	-79.4148	0.0000	343.1013
1000	envi l up	Max	0.000	32.937	0.000	-79.4148	0.0000	339.2104
1000	envi l up	Min	0.000	-2.304	0.000	-370.0608	0.0000	95.9498
1000	envi l up	Min	0.000	-2.304	0.000	-370.0608	0.0000	94.8620
1001	envi l up	Max	0.000	32.775	0.000	-78.4807	0.0000	334.9391
1001	envi l up	Max	0.000	32.775	0.000	-78.4807	0.0000	330.6131
1001	envi l up	Min	0.000	-1.783	0.000	-372.3955	0.0000	93.7947
1001	envi l up	Min	0.000	-1.783	0.000	-372.3955	0.0000	92.5301
1002	envi l up	Max	0.000	32.577	0.000	-77.4072	0.0000	326.2429
1002	envi l up	Max	0.000	32.577	0.000	-77.4072	0.0000	321.5897
1002	envi l up	Min	0.000	-1.240	0.000	-373.7355	0.0000	91.2900
1002	envi l up	Min	0.000	-1.240	0.000	-373.7355	0.0000	89.8469
1003	envi l up	Max	0.000	32.346	0.000	-76.2000	0.0000	317.2193
1003	envi l up	Max	0.000	32.346	0.000	-76.2000	0.0000	312.2324
1003	envi l up	Min	0.000	-0.681	0.000	-374.1334	0.0000	88.4263
1003	envi l up	Min	0.000	-0.681	0.000	-374.1334	0.0000	86.8033
1004	envi l up	Max	0.000	32.071	0.000	-74.8639	0.0000	307.7112
1004	envi l up	Max	0.000	32.071	0.000	-74.8639	0.0000	302.3548
1004	envi l up	Min	0.000	-0.098	0.000	-373.5591	0.0000	85.1959
1004	envi l up	Min	0.000	-0.098	0.000	-373.5591	0.0000	83.3913
1005	envi l up	Max	0.000	31.754	0.000	-73.4053	0.0000	297.6761
1005	envi l up	Max	0.000	31.754	0.000	-73.4053	0.0000	291.9159
1005	envi l up	Min	0.000	0.496	0.000	-372.0907	0.0000	81.5884
1005	envi l up	Min	0.000	0.496	0.000	-372.0907	0.0000	79.6012
1006	envi l up	Max	0.000	31.373	0.000	-71.8316	0.0000	286.9072
1006	envi l up	Max	0.000	31.373	0.000	-71.8316	0.0000	280.7062
1006	envi l up	Min	0.000	0.267	0.000	-369.6902	0.0000	77.5926
1006	envi l up	Min	0.000	0.267	0.000	-369.6902	0.0000	75.4214
1007	envi l up	Max	0.000	30.934	0.000	-70.1504	0.0000	275.4099
1007	envi l up	Max	0.000	30.934	0.000	-70.1504	0.0000	268.7457
1007	envi l up	Min	0.000	-0.136	0.000	-366.4693	0.0000	61.4862
1007	envi l up	Min	0.000	-0.136	0.000	-366.4693	0.0000	50.0218
1008	envi l up	Max	0.000	30.402	0.000	-68.3721	0.0000	262.9468
1008	envi l up	Max	0.000	30.402	0.000	-68.3721	0.0000	255.7933
1008	envi l up	Min	0.000	0.933	0.000	-362.3704	0.0000	36.1037
1008	envi l up	Min	0.000	0.933	0.000	-362.3704	0.0000	24.8366
1009	envi l up	Max	0.000	29.788	0.000	-66.5057	0.0000	249.5932
1009	envi l up	Max	0.000	29.788	0.000	-66.5057	0.0000	241.9423
1009	envi l up	Min	0.000	3.030	0.000	-357.5517	0.0000	10.8893
1009	envi l up	Min	0.000	3.030	0.000	-357.5517	0.0000	-0.1504
1010	envi l up	Max	0.000	29.040	0.000	-64.5656	0.0000	235.0532
1010	envi l up	Max	0.000	29.040	0.000	-64.5656	0.0000	229.3394
1010	envi l up	Min	0.000	3.710	0.000	-351.9216	0.0000	-13.9918
1010	envi l up	Min	0.000	3.710	0.000	-351.9216	0.0000	-24.7543
1011	envi l up	Max	0.000	28.176	0.000	-62.5621	0.0000	222.4525
1011	envi l up	Max	0.000	28.176	0.000	-62.5621	0.0000	214.8756
1011	envi l up	Min	0.000	4.405	0.000	-345.7043	0.0000	-38.7748
1011	envi l up	Min	0.000	4.405	0.000	-345.7043	0.0000	-49.2169
1012	envi l up	Max	0.000	27.983	0.000	-60.5154	0.0000	203.8265
1012	envi l up	Max	0.000	27.983	0.000	-60.5154	0.0000	193.4557
1012	envi l up	Min	0.000	5.215	0.000	-338.7548	0.0000	-63.2243
1012	envi l up	Min	0.000	5.215	0.000	-338.7548	0.0000	-73.2745
1013	envi l up	Max	0.000	35.237	0.000	-58.4360	0.0000	184.4452
1013	envi l up	Max	0.000	35.237	0.000	-58.4360	0.0000	174.7233
1013	envi l up	Min	0.000	6.229	0.000	-331.3849	0.0000	-87.6843
1013	envi l up	Min	0.000	6.229	0.000	-331.3849	0.0000	-97.2761
1014	envi l up	Max	0.000	42.041	0.000	-56.3520	0.0000	164.6922
1014	envi l up	Max	0.000	42.041	0.000	-56.3520	0.0000	154.4419
1014	envi l up	Min	0.000	8.365	0.000	-323.3706	0.0000	-111.8572
1014	envi l up	Min	0.000	8.365	0.000	-323.3706	0.0000	-120.8951
1015	envi l up	Max	0.000	48.013	0.000	-54.2552	0.0000	143.7585
1015	envi l up	Max	0.000	48.013	0.000	-54.2552	0.0000	133.0123
1015	envi l up	Min	0.000	10.086	0.000	-315.0702	0.0000	-136.1567
1015	envi l up	Min	0.000	10.086	0.000	-315.0702	0.0000	-144.5326
1016	envi l up	Max	0.000	52.815	0.000	-52.1791	0.0000	122.5385
1016	envi l up	Max	0.000	52.815	0.000	-52.1791	0.0000	115.9402
1016	envi l up	Min	0.000	10.502	0.000	-306.1606	0.0000	-160.3556
1016	envi l up	Min	0.000	10.502	0.000	-306.1606	0.0000	-168.0322
1017	envi l up	Max	0.000	53.864	0.000	-49.9837	0.0000	106.2704
1017	envi l up	Max	0.000	53.864	0.000	-49.9837	0.0000	97.4819
1017	envi l up	Min	0.000	10.897	0.000	-296.6215	0.0000	-184.0867
1017	envi l up	Min	0.000	10.897	0.000	-296.6215	0.0000	-190.9162
1018	envi l up	Max	0.000	51.681	0.000	-47.8063	0.0000	84.4872
1018	envi l up	Max	0.000	51.681	0.000	-47.8063	0.0000	73.3767
1018	envi l up	Min	0.000	11.371	0.000	-286.6394	0.0000	-207.4328
1018	envi l up	Min	0.000	11.371	0.000	-286.6394	0.0000	-213.4540
1019	envi l up	Max	0.000	48.581	0.000	-45.4218	0.0000	58.5750
1019	envi l up	Max	0.000	48.581	0.000	-45.4218	0.0000	45.0836
1019	envi l up	Min	0.000	11.840	0.000	-275.5029	0.0000	-228.0820

1019	envi l up	Mi n	0.000	11.840	0.000	-275.5029	0.0000	-233.0459
1020	envi l up	Max	0.000	46.866	0.000	-41.2236	0.0000	28.2396
1020	envi l up	Max	0.000	46.866	0.000	-41.2236	0.0000	12.2073
1020	envi l up	Mi n	0.000	11.417	0.000	-264.9159	0.0000	-246.9936
1020	envi l up	Mi n	0.000	11.417	0.000	-264.9159	0.0000	-251.2248
1021	envi l up	Max	0.000	50.093	0.000	-36.9961	0.0000	-3.1402
1021	envi l up	Max	0.000	50.093	0.000	-36.9961	0.0000	-21.7051
1021	envi l up	Mi n	0.000	6.692	0.000	-252.5260	0.0000	-254.1918
1021	envi l up	Mi n	0.000	6.692	0.000	-252.5260	0.0000	-256.6717
1022	envi l up	Max	0.000	33.044	0.000	7.3348	0.0000	99.6377
1022	envi l up	Max	0.000	33.044	0.000	7.3348	0.0000	87.9959
1022	envi l up	Mi n	0.000	-35.891	0.000	-3.2555	0.0000	-11.8832
1022	envi l up	Mi n	0.000	-35.891	0.000	-3.2555	0.0000	0.7616
1023	envi l up	Max	0.000	-5.101	0.000	-0.5353	0.0000	2.5600
1023	envi l up	Max	0.000	-5.101	0.000	-0.5353	0.0000	4.7486
1023	envi l up	Mi n	0.000	-19.180	0.000	-13.3632	0.0000	-21.9616
1023	envi l up	Mi n	0.000	-19.180	0.000	-13.3632	0.0000	-14.8534
1024	envi l up	Max	0.000	-2.352	0.000	0.1680	0.0000	1.3280
1024	envi l up	Max	0.000	-2.352	0.000	0.1680	0.0000	2.2536
1024	envi l up	Mi n	0.000	-10.725	0.000	-5.7902	0.0000	-5.8016
1024	envi l up	Mi n	0.000	-10.725	0.000	-5.7902	0.0000	-2.3375
1025	envi l up	Max	0.000	-16.767	0.000	-2.2635	0.0000	-28.4320
1025	envi l up	Max	0.000	-16.767	0.000	-2.2635	0.0000	-22.4865
1025	envi l up	Mi n	0.000	-67.571	0.000	-10.2260	0.0000	-149.6368
1025	envi l up	Mi n	0.000	-67.571	0.000	-10.2260	0.0000	-125.6761
1026	envi l up	Max	0.000	43.622	0.000	7.5570	0.0000	77.0418
1026	envi l up	Max	0.000	43.622	0.000	7.5570	0.0000	61.6901
1026	envi l up	Mi n	0.000	-22.768	0.000	-4.8381	0.0000	-3.4858
1026	envi l up	Mi n	0.000	-22.768	0.000	-4.8381	0.0000	4.5269
1027	envi l up	Max	0.000	-14.637	0.000	-1.2827	0.0000	-17.5456
1027	envi l up	Max	0.000	-14.637	0.000	-1.2827	0.0000	-11.9281
1027	envi l up	Mi n	0.000	-68.651	0.000	-5.3080	0.0000	-113.4476
1027	envi l up	Mi n	0.000	-68.651	0.000	-5.3080	0.0000	-89.1039
1028	envi l up	Max	0.000	48.366	0.000	5.6398	0.0000	43.7708
1028	envi l up	Max	0.000	48.366	0.000	5.6398	0.0000	26.7498
1028	envi l up	Mi n	0.000	-14.402	0.000	-5.5202	0.0000	0.0823
1028	envi l up	Mi n	0.000	-14.402	0.000	-5.5202	0.0000	5.1506
1029	envi l up	Max	0.000	-7.780	0.000	2.0390	0.0000	-3.5998
1029	envi l up	Max	0.000	-7.780	0.000	2.0390	0.0000	0.5626
1029	envi l up	Mi n	0.000	-65.634	0.000	-4.4751	0.0000	-68.5487
1029	envi l up	Mi n	0.000	-65.634	0.000	-4.4751	0.0000	-45.2747
1030	envi l up	Max	0.000	52.590	0.000	4.5708	0.0000	7.7942
1030	envi l up	Max	0.000	52.590	0.000	4.5708	0.0000	6.0298
1030	envi l up	Mi n	0.000	-7.601	0.000	-5.9891	0.0000	3.3548
1030	envi l up	Mi n	0.000	-7.601	0.000	-5.9891	0.0000	-10.7134
1031	envi l up	Max	0.000	-0.418	0.000	4.2935	0.0000	7.5988
1031	envi l up	Max	0.000	-0.418	0.000	4.2935	0.0000	8.2556
1031	envi l up	Mi n	0.000	-60.631	0.000	-3.5028	0.0000	-21.8610
1031	envi l up	Mi n	0.000	-60.631	0.000	-3.5028	0.0000	-0.3609
1032	envi l up	Max	0.000	57.414	0.000	2.1829	0.0000	6.1869
1032	envi l up	Max	0.000	57.414	0.000	2.1829	0.0000	6.8507
1032	envi l up	Mi n	0.000	-1.886	0.000	-6.6574	0.0000	-28.4040
1032	envi l up	Mi n	0.000	-1.886	0.000	-6.6574	0.0000	-48.6092
1033	envi l up	Max	0.000	7.462	0.000	6.0461	0.0000	21.0837
1033	envi l up	Max	0.000	7.462	0.000	6.0461	0.0000	40.6450
1033	envi l up	Mi n	0.000	-55.164	0.000	-1.9806	0.0000	8.4845
1033	envi l up	Mi n	0.000	-55.164	0.000	-1.9806	0.0000	9.9732
1034	envi l up	Max	0.000	58.988	0.000	-1.0363	0.0000	4.3238
1034	envi l up	Max	0.000	58.988	0.000	-1.0363	0.0000	2.7072
1034	envi l up	Mi n	0.000	4.594	0.000	-6.8583	0.0000	-63.3831
1034	envi l up	Mi n	0.000	4.594	0.000	-6.8583	0.0000	-84.1422
1035	envi l up	Max	0.000	16.230	0.000	7.1180	0.0000	61.2915
1035	envi l up	Max	0.000	16.230	0.000	7.1180	0.0000	78.9215
1035	envi l up	Mi n	0.000	-49.717	0.000	-0.9828	0.0000	16.1556
1035	envi l up	Mi n	0.000	-49.717	0.000	-0.9828	0.0000	13.9547
1036	envi l up	Max	0.000	57.560	0.000	-2.5008	0.0000	-2.6903
1036	envi l up	Max	0.000	57.560	0.000	-2.5008	0.0000	-7.6087
1036	envi l up	Mi n	0.000	13.876	0.000	-9.1680	0.0000	-94.5685
1036	envi l up	Mi n	0.000	13.876	0.000	-9.1680	0.0000	-114.9712
1037	envi l up	Max	0.000	16.184	0.000	3.0663	0.0000	11.2363
1037	envi l up	Max	0.000	16.184	0.000	3.0663	0.0000	10.6743
1037	envi l up	Mi n	0.000	1.465	0.000	-10.4104	0.0000	-11.7896
1037	envi l up	Mi n	0.000	1.465	0.000	-10.4104	0.0000	-17.9964
1038	envi l up	Max	0.000	-4.986	0.000	0.7347	0.0000	26.0285
1038	envi l up	Max	0.000	-4.986	0.000	0.7347	0.0000	40.4070
1038	envi l up	Mi n	0.000	-40.102	0.000	-190.1558	0.0000	-210.3360
1038	envi l up	Mi n	0.000	-40.102	0.000	-190.1558	0.0000	-208.3094
1039	envi l up	Max	0.000	9.548	0.000	1.9399	0.0000	3.9539
1039	envi l up	Max	0.000	9.548	0.000	1.9399	0.0000	3.6943
1039	envi l up	Mi n	0.000	0.700	0.000	-4.9319	0.0000	-1.9883
1039	envi l up	Mi n	0.000	0.700	0.000	-4.9319	0.0000	-5.5293
1040	envi l up	Max	0.000	-7.460	0.000	-1.6371	0.0000	54.0261
1040	envi l up	Max	0.000	-7.460	0.000	-1.6371	0.0000	68.0819
1040	envi l up	Mi n	0.000	-37.900	0.000	-208.4255	0.0000	-200.6748
1040	envi l up	Mi n	0.000	-37.900	0.000	-208.4255	0.0000	-196.4238
1041	envi l up	Max	0.000	-7.900	0.000	-5.7204	0.0000	83.7711
1041	envi l up	Max	0.000	-7.900	0.000	-5.7204	0.0000	96.9657
1041	envi l up	Mi n	0.000	-35.578	0.000	-216.7436	0.0000	-181.5789
1041	envi l up	Mi n	0.000	-35.578	0.000	-216.7436	0.0000	-176.6993
1042	envi l up	Max	0.000	28.367	0.000	9.8063	0.0000	91.8404
1042	envi l up	Max	0.000	28.367	0.000	9.8063	0.0000	106.2085

1042	envi l up	Mi n	0.000	-40.519	0.000	0.7733	0.0000	21.4143
1042	envi l up	Mi n	0.000	-40.519	0.000	0.7733	0.0000	13.1321
1043	envi l up	Max	0.000	-8.957	0.000	-11.4942	0.0000	111.3251
1043	envi l up	Max	0.000	-8.957	0.000	-11.4942	0.0000	123.8298
1043	envi l up	Mi n	0.000	-33.718	0.000	-227.0843	0.0000	-163.3769
1043	envi l up	Mi n	0.000	-33.718	0.000	-227.0843	0.0000	-157.3801
1044	envi l up	Max	0.000	-9.541	0.000	-17.0310	0.0000	138.2646
1044	envi l up	Max	0.000	-9.541	0.000	-17.0310	0.0000	150.0937
1044	envi l up	Mi n	0.000	-31.896	0.000	-235.1779	0.0000	-140.9853
1044	envi l up	Mi n	0.000	-31.896	0.000	-235.1779	0.0000	-134.2202
1045	envi l up	Max	0.000	-10.213	0.000	-23.9596	0.0000	162.4799
1045	envi l up	Max	0.000	-10.213	0.000	-23.9596	0.0000	173.6581
1045	envi l up	Mi n	0.000	-30.141	0.000	-244.0554	0.0000	-119.7097
1045	envi l up	Mi n	0.000	-30.141	0.000	-244.0554	0.0000	-112.1006
1046	envi l up	Max	0.000	-9.805	0.000	-30.7966	0.0000	185.4279
1046	envi l up	Max	0.000	-9.805	0.000	-30.7966	0.0000	195.9325
1046	envi l up	Mi n	0.000	-28.325	0.000	-251.5171	0.0000	-96.7895
1046	envi l up	Mi n	0.000	-28.325	0.000	-251.5171	0.0000	-88.5249
1047	envi l up	Max	0.000	-9.426	0.000	-39.0080	0.0000	205.4597
1047	envi l up	Max	0.000	-9.426	0.000	-39.0080	0.0000	215.3128
1047	envi l up	Mi n	0.000	-26.568	0.000	-259.5158	0.0000	-74.8554
1047	envi l up	Mi n	0.000	-26.568	0.000	-259.5158	0.0000	-65.9317
1048	envi l up	Max	0.000	-8.966	0.000	-47.4002	0.0000	224.0794
1048	envi l up	Max	0.000	-8.966	0.000	-47.4002	0.0000	233.2166
1048	envi l up	Mi n	0.000	-25.435	0.000	-266.7044	0.0000	-51.9288
1048	envi l up	Mi n	0.000	-25.435	0.000	-266.7044	0.0000	-42.4960
1049	envi l up	Max	0.000	-8.512	0.000	-52.1949	0.0000	240.1561
1049	envi l up	Max	0.000	-8.512	0.000	-52.1949	0.0000	248.5897
1049	envi l up	Mi n	0.000	-26.740	0.000	-274.1558	0.0000	-29.3767
1049	envi l up	Mi n	0.000	-26.740	0.000	-274.1558	0.0000	-19.4598
1050	envi l up	Max	0.000	-8.017	0.000	-56.8760	0.0000	254.7233
1050	envi l up	Max	0.000	-8.017	0.000	-56.8760	0.0000	262.4082
1050	envi l up	Mi n	0.000	-27.817	0.000	-280.9369	0.0000	-5.9611
1050	envi l up	Mi n	0.000	-27.817	0.000	-280.9369	0.0000	4.3553
1051	envi l up	Max	0.000	-7.536	0.000	-60.0053	0.0000	267.0113
1051	envi l up	Max	0.000	-7.536	0.000	-60.0053	0.0000	273.9532
1051	envi l up	Mi n	0.000	-28.871	0.000	-287.7226	0.0000	15.4365
1051	envi l up	Mi n	0.000	-28.871	0.000	-287.7226	0.0000	19.7499
1052	envi l up	Max	0.000	-7.038	0.000	-62.1293	0.0000	277.7215
1052	envi l up	Max	0.000	-7.038	0.000	-62.1293	0.0000	283.8826
1052	envi l up	Mi n	0.000	-29.797	0.000	-293.8713	0.0000	24.7860
1052	envi l up	Mi n	0.000	-29.797	0.000	-293.8713	0.0000	29.0946
1053	envi l up	Max	0.000	-6.555	0.000	-64.2694	0.0000	286.3431
1053	envi l up	Max	0.000	-6.555	0.000	-64.2694	0.0000	291.7164
1053	envi l up	Mi n	0.000	-30.722	0.000	-299.8240	0.0000	33.7988
1053	envi l up	Mi n	0.000	-30.722	0.000	-299.8240	0.0000	38.0998
1054	envi l up	Max	0.000	-6.066	0.000	-66.3025	0.0000	293.3591
1054	envi l up	Max	0.000	-6.066	0.000	-66.3025	0.0000	297.9075
1054	envi l up	Mi n	0.000	-31.574	0.000	-305.1366	0.0000	42.7820
1054	envi l up	Mi n	0.000	-31.574	0.000	-305.1366	0.0000	47.0560
1055	envi l up	Max	0.000	-5.591	0.000	-68.3072	0.0000	298.4375
1055	envi l up	Max	0.000	-5.591	0.000	-68.3072	0.0000	302.1457
1055	envi l up	Mi n	0.000	-32.435	0.000	-310.0958	0.0000	51.5149
1055	envi l up	Mi n	0.000	-32.435	0.000	-310.0958	0.0000	55.7585
1056	envi l up	Max	0.000	-5.115	0.000	-70.1983	0.0000	301.9168
1056	envi l up	Max	0.000	-5.115	0.000	-70.1983	0.0000	304.7534
1056	envi l up	Mi n	0.000	-33.254	0.000	-314.3921	0.0000	60.2041
1056	envi l up	Mi n	0.000	-33.254	0.000	-314.3921	0.0000	64.4022
1057	envi l up	Max	0.000	-4.650	0.000	-72.0265	0.0000	303.5910
1057	envi l up	Max	0.000	-4.650	0.000	-72.0265	0.0000	305.5462
1057	envi l up	Mi n	0.000	-34.083	0.000	-318.2100	0.0000	68.7000
1057	envi l up	Mi n	0.000	-34.083	0.000	-318.2100	0.0000	72.8481
1058	envi l up	Max	0.000	-2.864	0.000	-73.7323	0.0000	303.7099
1058	envi l up	Max	0.000	-2.864	0.000	-73.7323	0.0000	304.7719
1058	envi l up	Mi n	0.000	-34.874	0.000	-321.3350	0.0000	77.1400
1058	envi l up	Mi n	0.000	-34.874	0.000	-321.3350	0.0000	81.2255
1059	envi l up	Max	0.000	-0.489	0.000	-75.3480	0.0000	302.1622
1059	envi l up	Max	0.000	-0.489	0.000	-75.3480	0.0000	302.3433
1059	envi l up	Mi n	0.000	-35.634	0.000	-323.8972	0.0000	85.4213
1059	envi l up	Mi n	0.000	-35.634	0.000	-323.8972	0.0000	89.4390
1060	envi l up	Max	0.000	1.836	0.000	-76.8319	0.0000	299.1483
1060	envi l up	Max	0.000	1.836	0.000	-76.8319	0.0000	298.4674
1060	envi l up	Mi n	0.000	-36.265	0.000	-325.7805	0.0000	90.7808
1060	envi l up	Mi n	0.000	-36.265	0.000	-325.7805	0.0000	91.9954
1061	envi l up	Max	0.000	4.051	0.000	-78.2044	0.0000	294.6294
1061	envi l up	Max	0.000	4.051	0.000	-78.2044	0.0000	299.7463
1061	envi l up	Mi n	0.000	-35.968	0.000	-327.1195	0.0000	92.8592
1061	envi l up	Mi n	0.000	-35.968	0.000	-327.1195	0.0000	93.9076
1062	envi l up	Max	0.000	6.137	0.000	-79.4363	0.0000	315.6273
1062	envi l up	Max	0.000	6.137	0.000	-79.4363	0.0000	328.1382
1062	envi l up	Mi n	0.000	-33.735	0.000	-327.8797	0.0000	94.6410
1062	envi l up	Mi n	0.000	-33.735	0.000	-327.8797	0.0000	95.5234
1063	envi l up	Max	0.000	8.053	0.000	-80.5403	0.0000	342.3171
1063	envi l up	Max	0.000	8.053	0.000	-80.5403	0.0000	353.4506
1063	envi l up	Mi n	0.000	-30.020	0.000	-328.1250	0.0000	96.1088
1063	envi l up	Mi n	0.000	-30.020	0.000	-328.1250	0.0000	96.8269
1064	envi l up	Max	0.000	9.789	0.000	-81.4958	0.0000	365.4631
1064	envi l up	Max	0.000	9.789	0.000	-81.4958	0.0000	374.9957
1064	envi l up	Mi n	0.000	-25.704	0.000	-327.7073	0.0000	97.2868
1064	envi l up	Mi n	0.000	-25.704	0.000	-327.7073	0.0000	97.8407
1065	envi l up	Max	0.000	11.332	0.000	-82.3109	0.0000	384.7108

1065	envi l up	Max	0.000	11.332	0.000	-82.3109	0.0000	392.5435
1065	envi l up	Mi n	0.000	-21.120	0.000	-326.5597	0.0000	98.1629
1065	envi l up	Max	0.000	-21.120	0.000	-326.5597	0.0000	98.5535
1066	envi l up	Max	0.000	12.693	0.000	-82.9712	0.0000	399.9828
1066	envi l up	Max	0.000	12.693	0.000	-82.9712	0.0000	406.0543
1066	envi l up	Mi n	0.000	-16.371	0.000	-324.5832	0.0000	98.7525
1066	envi l up	Mi n	0.000	-16.371	0.000	-324.5832	0.0000	98.9795
1067	envi l up	Max	0.000	13.878	0.000	-83.4820	0.0000	411.1635
1067	envi l up	Max	0.000	13.878	0.000	-83.4820	0.0000	415.4390
1067	envi l up	Mi n	0.000	-11.529	0.000	-321.7332	0.0000	99.0460
1067	envi l up	Mi n	0.000	-11.529	0.000	-321.7332	0.0000	99.1097
1068	envi l up	Max	0.000	14.908	0.000	-83.8335	0.0000	418.3982
1068	envi l up	Max	0.000	14.908	0.000	-83.8335	0.0000	420.9421
1068	envi l up	Mi n	0.000	-8.247	0.000	-317.8734	0.0000	99.0524
1068	envi l up	Mi n	0.000	-8.247	0.000	-317.8734	0.0000	98.9522
1069	envi l up	Max	0.000	15.795	0.000	-84.0296	0.0000	422.4737
1069	envi l up	Max	0.000	15.795	0.000	-84.0296	0.0000	423.7982
1069	envi l up	Mi n	0.000	-7.876	0.000	-312.8807	0.0000	98.7633
1069	envi l up	Mi n	0.000	-7.876	0.000	-312.8807	0.0000	98.4990
1070	envi l up	Max	0.000	16.558	0.000	-84.0640	0.0000	424.9420
1070	envi l up	Max	0.000	16.558	0.000	-84.0640	0.0000	425.5069
1070	envi l up	Mi n	0.000	-7.490	0.000	-306.6761	0.0000	98.1826
1070	envi l up	Mi n	0.000	-7.490	0.000	-306.6761	0.0000	97.7532
1071	envi l up	Max	0.000	17.206	0.000	-83.9398	0.0000	426.7246
1071	envi l up	Max	0.000	17.206	0.000	-83.9398	0.0000	426.4725
1071	envi l up	Mi n	0.000	-7.095	0.000	-299.2013	0.0000	97.3021
1071	envi l up	Mi n	0.000	-7.095	0.000	-299.2013	0.0000	96.7069
1072	envi l up	Max	0.000	17.753	0.000	-83.6538	0.0000	427.4975
1072	envi l up	Max	0.000	17.753	0.000	-83.6538	0.0000	426.2788
1072	envi l up	Mi n	0.000	-6.687	0.000	-290.4878	0.0000	96.1215
1072	envi l up	Mi n	0.000	-6.687	0.000	-290.4878	0.0000	95.3592
1073	envi l up	Max	0.000	18.204	0.000	-83.2091	0.0000	426.6542
1073	envi l up	Max	0.000	18.204	0.000	-83.2091	0.0000	424.3625
1073	envi l up	Mi n	0.000	-6.273	0.000	-280.7683	0.0000	94.6320
1073	envi l up	Mi n	0.000	-6.273	0.000	-280.7683	0.0000	93.7015
1074	envi l up	Max	0.000	18.567	0.000	-82.6049	0.0000	423.8144
1074	envi l up	Max	0.000	18.567	0.000	-82.6049	0.0000	420.3706
1074	envi l up	Mi n	0.000	-5.851	0.000	-270.3321	0.0000	92.8297
1074	envi l up	Mi n	0.000	-5.851	0.000	-270.3321	0.0000	91.7294
1075	envi l up	Max	0.000	18.847	0.000	-81.8450	0.0000	418.8390
1075	envi l up	Max	0.000	18.847	0.000	-81.8450	0.0000	414.2085
1075	envi l up	Mi n	0.000	-5.429	0.000	-267.9216	0.0000	90.7046
1075	envi l up	Mi n	0.000	-5.429	0.000	-267.9216	0.0000	89.4331
1076	envi l up	Max	0.000	19.048	0.000	-80.9307	0.0000	411.5664
1076	envi l up	Max	0.000	19.048	0.000	-80.9307	0.0000	405.7824
1076	envi l up	Mi n	0.000	-5.004	0.000	-267.8650	0.0000	88.2492
1076	envi l up	Mi n	0.000	-5.004	0.000	-267.8650	0.0000	86.8048
1077	envi l up	Max	0.000	19.171	0.000	-79.8668	0.0000	402.0098
1077	envi l up	Max	0.000	19.171	0.000	-79.8668	0.0000	395.2025
1077	envi l up	Mi n	0.000	-4.589	0.000	-267.0601	0.0000	85.4520
1077	envi l up	Mi n	0.000	-4.589	0.000	-267.0601	0.0000	83.8329
1078	envi l up	Max	0.000	20.629	0.000	-78.6571	0.0000	390.2595
1078	envi l up	Max	0.000	20.629	0.000	-78.6571	0.0000	382.6089
1078	envi l up	Mi n	0.000	-4.175	0.000	-265.5246	0.0000	82.3020
1078	envi l up	Mi n	0.000	-4.175	0.000	-265.5246	0.0000	77.9101
1079	envi l up	Max	0.000	22.522	0.000	-77.3075	0.0000	376.7803
1079	envi l up	Max	0.000	22.522	0.000	-77.3075	0.0000	368.4276
1079	envi l up	Mi n	0.000	-3.773	0.000	-263.2910	0.0000	69.4917
1079	envi l up	Mi n	0.000	-3.773	0.000	-263.2910	0.0000	62.3752
1080	envi l up	Max	0.000	24.241	0.000	-75.8244	0.0000	361.9027
1080	envi l up	Max	0.000	24.241	0.000	-75.8244	0.0000	352.9125
1080	envi l up	Mi n	0.000	-3.358	0.000	-260.3857	0.0000	53.9316
1080	envi l up	Mi n	0.000	-3.358	0.000	-260.3857	0.0000	46.8548
1081	envi l up	Max	0.000	25.831	0.000	-74.2156	0.0000	345.8782
1081	envi l up	Max	0.000	25.831	0.000	-74.2156	0.0000	336.2984
1081	envi l up	Mi n	0.000	-2.912	0.000	-256.8506	0.0000	38.3685
1081	envi l up	Mi n	0.000	-2.912	0.000	-256.8506	0.0000	31.3605
1082	envi l up	Max	0.000	27.359	0.000	-72.4900	0.0000	328.5052
1082	envi l up	Max	0.000	27.359	0.000	-72.4900	0.0000	318.3586
1082	envi l up	Mi n	0.000	-2.348	0.000	-252.7199	0.0000	22.8264
1082	envi l up	Mi n	0.000	-2.348	0.000	-252.7199	0.0000	15.9180
1083	envi l up	Max	0.000	28.841	0.000	-70.6580	0.0000	309.8788
1083	envi l up	Max	0.000	28.841	0.000	-70.6580	0.0000	299.1828
1083	envi l up	Mi n	0.000	-0.828	0.000	-248.0464	0.0000	7.2988
1083	envi l up	Mi n	0.000	-0.828	0.000	-248.0464	0.0000	0.5219
1084	envi l up	Max	0.000	30.348	0.000	-68.7316	0.0000	289.7052
1084	envi l up	Max	0.000	30.348	0.000	-68.7316	0.0000	278.4504
1084	envi l up	Mi n	0.000	2.694	0.000	-242.8714	0.0000	-8.2008
1084	envi l up	Mi n	0.000	2.694	0.000	-242.8714	0.0000	-14.8112
1085	envi l up	Max	0.000	31.843	0.000	-66.7242	0.0000	268.1657
1085	envi l up	Max	0.000	31.843	0.000	-66.7242	0.0000	256.3565
1085	envi l up	Mi n	0.000	7.639	0.000	-237.2612	0.0000	-23.6994
1085	envi l up	Mi n	0.000	7.639	0.000	-237.2612	0.0000	-30.1063
1086	envi l up	Max	0.000	33.391	0.000	-64.6527	0.0000	244.8597
1086	envi l up	Max	0.000	33.391	0.000	-64.6527	0.0000	232.4764
1086	envi l up	Mi n	0.000	8.727	0.000	-231.2646	0.0000	-39.1983
1086	envi l up	Mi n	0.000	8.727	0.000	-231.2646	0.0000	-45.3596
1087	envi l up	Max	0.000	34.907	0.000	-62.5323	0.0000	220.0930
1087	envi l up	Max	0.000	34.907	0.000	-62.5323	0.0000	212.9335
1087	envi l up	Mi n	0.000	9.192	0.000	-224.9594	0.0000	-54.7476
1087	envi l up	Mi n	0.000	9.192	0.000	-224.9594	0.0000	-60.6137

1088	envi l up	Max	0.000	36.484	0.000	-60.3868	0.0000	202.0725
1088	envi l up	Max	0.000	36.484	0.000	-60.3868	0.0000	193.0407
1088	envi l up	Min	0.000	9.645	0.000	-218.4027	0.0000	-70.3940
1088	envi l up	Min	0.000	9.645	0.000	-218.4027	0.0000	-75.9145
1089	envi l up	Max	0.000	37.984	0.000	-58.2150	0.0000	179.1143
1089	envi l up	Max	0.000	37.984	0.000	-58.2150	0.0000	167.9647
1089	envi l up	Min	0.000	10.065	0.000	-211.6277	0.0000	-86.1610
1089	envi l up	Min	0.000	10.065	0.000	-211.6277	0.0000	-91.2602
1090	envi l up	Max	0.000	48.984	0.000	9.4403	0.0000	130.4809
1090	envi l up	Max	0.000	48.984	0.000	9.4403	0.0000	113.3281
1090	envi l up	Min	0.000	-29.176	0.000	-3.3703	0.0000	-14.1832
1090	envi l up	Min	0.000	-29.176	0.000	-3.3703	0.0000	-3.9665
1091	envi l up	Max	0.000	39.657	0.000	-56.0444	0.0000	150.4870
1091	envi l up	Max	0.000	39.657	0.000	-56.0444	0.0000	137.3946
1091	envi l up	Min	0.000	10.523	0.000	-204.6951	0.0000	-102.2517
1091	envi l up	Min	0.000	10.523	0.000	-204.6951	0.0000	-106.9245
1092	envi l up	Max	0.000	41.401	0.000	-53.7450	0.0000	118.2460
1092	envi l up	Max	0.000	41.401	0.000	-53.7450	0.0000	103.7187
1092	envi l up	Min	0.000	10.978	0.000	-197.2577	0.0000	-118.0439
1092	envi l up	Min	0.000	10.978	0.000	-197.2577	0.0000	-122.1963
1093	envi l up	Max	0.000	43.464	0.000	-51.4464	0.0000	83.2352
1093	envi l up	Max	0.000	43.464	0.000	-51.4464	0.0000	67.4554
1093	envi l up	Min	0.000	9.885	0.000	-189.7685	0.0000	-133.9377
1093	envi l up	Min	0.000	9.885	0.000	-189.7685	0.0000	-137.6035
1094	envi l up	Max	0.000	46.369	0.000	-48.9366	0.0000	47.4990
1094	envi l up	Max	0.000	46.369	0.000	-48.9366	0.0000	30.3024
1094	envi l up	Min	0.000	8.058	0.000	-181.3877	0.0000	-147.8784
1094	envi l up	Min	0.000	8.058	0.000	-181.3877	0.0000	-150.8666
1095	envi l up	Max	0.000	51.578	0.000	-46.6205	0.0000	9.8426
1095	envi l up	Max	0.000	51.578	0.000	-46.6205	0.0000	-9.2857
1095	envi l up	Min	0.000	6.806	0.000	-173.6838	0.0000	-160.8598
1095	envi l up	Min	0.000	6.806	0.000	-173.6838	0.0000	-163.3838
1096	envi l up	Max	0.000	58.417	0.000	-44.1309	0.0000	-26.4812
1096	envi l up	Max	0.000	58.417	0.000	-44.1309	0.0000	-43.8755
1096	envi l up	Min	0.000	3.413	0.000	-164.6554	0.0000	-165.2260
1096	envi l up	Min	0.000	3.413	0.000	-164.6554	0.0000	-166.4917
1097	envi l up	Max	0.000	-6.365	0.000	-2.5985	0.0000	-2.0066
1097	envi l up	Max	0.000	-6.365	0.000	-2.5985	0.0000	2.8888
1097	envi l up	Min	0.000	-13.442	0.000	-8.0876	0.0000	-12.6643
1097	envi l up	Min	0.000	-13.442	0.000	-8.0876	0.0000	-8.0036
1098	envi l up	Max	0.000	-2.976	0.000	-0.9299	0.0000	0.0724
1098	envi l up	Max	0.000	-2.976	0.000	-0.9299	0.0000	2.1908
1098	envi l up	Min	0.000	-7.579	0.000	-3.4548	0.0000	-3.2664
1098	envi l up	Min	0.000	-7.579	0.000	-3.4548	0.0000	-0.7166
1099	envi l up	Max	0.000	-20.908	0.000	-2.4005	0.0000	-32.0029
1099	envi l up	Max	0.000	-20.908	0.000	-2.4005	0.0000	-24.5890
1099	envi l up	Min	0.000	-51.550	0.000	-7.9926	0.0000	-97.0090
1099	envi l up	Min	0.000	-51.550	0.000	-7.9926	0.0000	-79.8275
1100	envi l up	Max	0.000	60.580	0.000	8.7680	0.0000	98.8358
1100	envi l up	Max	0.000	60.580	0.000	8.7680	0.0000	77.5163
1100	envi l up	Min	0.000	-21.782	0.000	-4.4785	0.0000	-6.1001
1100	envi l up	Min	0.000	-21.782	0.000	-4.4785	0.0000	1.5654
1101	envi l up	Max	0.000	-18.901	0.000	-1.2577	0.0000	-21.0770
1101	envi l up	Max	0.000	-18.901	0.000	-1.2577	0.0000	-14.3747
1101	envi l up	Min	0.000	-48.527	0.000	-6.1513	0.0000	-70.1142
1101	envi l up	Min	0.000	-48.527	0.000	-6.1513	0.0000	-52.9065
1102	envi l up	Max	0.000	66.976	0.000	7.0102	0.0000	51.1803
1102	envi l up	Max	0.000	66.976	0.000	7.0102	0.0000	27.6098
1102	envi l up	Min	0.000	-16.016	0.000	-5.1309	0.0000	-0.7881
1102	envi l up	Min	0.000	-16.016	0.000	-5.1309	0.0000	4.8482
1103	envi l up	Max	0.000	-16.462	0.000	-0.0391	0.0000	-3.0804
1103	envi l up	Max	0.000	-16.462	0.000	-0.0391	0.0000	6.7649
1103	envi l up	Min	0.000	-46.076	0.000	-4.1686	0.0000	-38.5571
1103	envi l up	Min	0.000	-46.076	0.000	-4.1686	0.0000	-22.2183
1104	envi l up	Max	0.000	74.269	0.000	3.3383	0.0000	4.4796
1104	envi l up	Max	0.000	74.269	0.000	3.3383	0.0000	7.3308
1104	envi l up	Min	0.000	-10.730	0.000	-6.0681	0.0000	0.2150
1104	envi l up	Min	0.000	-10.730	0.000	-6.0681	0.0000	-24.1999
1105	envi l up	Max	0.000	-12.590	0.000	1.7008	0.0000	19.5157
1105	envi l up	Max	0.000	-12.590	0.000	1.7008	0.0000	24.0441
1105	envi l up	Min	0.000	-42.469	0.000	-2.4153	0.0000	-6.5227
1105	envi l up	Min	0.000	-42.469	0.000	-2.4153	0.0000	7.7225
1106	envi l up	Max	0.000	81.138	0.000	0.1098	0.0000	6.0447
1106	envi l up	Max	0.000	81.138	0.000	0.1098	0.0000	8.2485
1106	envi l up	Min	0.000	-6.262	0.000	-6.2504	0.0000	-52.9151
1106	envi l up	Min	0.000	-6.262	0.000	-6.2504	0.0000	-81.4694
1107	envi l up	Max	0.000	6.108	0.000	3.3068	0.0000	37.1876
1107	envi l up	Max	0.000	6.108	0.000	3.3068	0.0000	41.3270
1107	envi l up	Min	0.000	-38.468	0.000	-0.1058	0.0000	13.4423
1107	envi l up	Min	0.000	-38.468	0.000	-0.1058	0.0000	17.2970
1108	envi l up	Max	0.000	85.633	0.000	-1.3198	0.0000	5.0424
1108	envi l up	Max	0.000	85.633	0.000	-1.3198	0.0000	5.2155
1108	envi l up	Min	0.000	-0.492	0.000	-5.7193	0.0000	-105.0719
1108	envi l up	Min	0.000	-0.492	0.000	-5.7193	0.0000	-135.2081
1109	envi l up	Max	0.000	23.915	0.000	4.2802	0.0000	55.5175
1109	envi l up	Max	0.000	23.915	0.000	4.2802	0.0000	61.9019
1109	envi l up	Min	0.000	-34.577	0.000	1.2319	0.0000	23.0641
1109	envi l up	Min	0.000	-34.577	0.000	1.2319	0.0000	25.8844
1110	envi l up	Max	0.000	85.786	0.000	-2.7266	0.0000	0.1402
1110	envi l up	Max	0.000	85.786	0.000	-2.7266	0.0000	-2.6803
1110	envi l up	Min	0.000	7.702	0.000	-15.9719	0.0000	-149.9443

1110	envi l up	Mi n	0.000	-7.702	0.000	-15.9719	0.0000	-181.3574
1111	envi l up	Max	0.000	14.071	0.000	1.8584	0.0000	3.4678
1111	envi l up	Max	0.000	14.071	0.000	1.8584	0.0000	3.4758
1111	envi l up	Mi n	0.000	-0.022	0.000	-7.5375	0.0000	-1.8335
1111	envi l up	Mi n	0.000	-0.022	0.000	-7.5375	0.0000	-7.0556
1112	envi l up	Max	0.000	28.693	0.000	2.7959	0.0000	9.9944
1112	envi l up	Max	0.000	28.693	0.000	2.7959	0.0000	9.9140
1112	envi l up	Mi n	0.000	0.205	0.000	-18.4630	0.0000	-15.8423
1112	envi l up	Mi n	0.000	0.205	0.000	-18.4630	0.0000	-27.1050
1113	envi l up	Max	0.000	-16.489	0.000	-5.0198	0.0000	17.4489
1113	envi l up	Max	0.000	-16.489	0.000	-5.0198	0.0000	27.7335
1113	envi l up	Mi n	0.000	-36.079	0.000	-155.2766	0.0000	-176.4456
1113	envi l up	Mi n	0.000	-36.079	0.000	-155.2766	0.0000	-163.8271
1114	envi l up	Max	0.000	-13.267	0.000	-6.4632	0.0000	35.2934
1114	envi l up	Max	0.000	-13.267	0.000	-6.4632	0.0000	44.7662
1114	envi l up	Mi n	0.000	-29.491	0.000	-168.8905	0.0000	-169.6324
1114	envi l up	Mi n	0.000	-29.491	0.000	-168.8905	0.0000	-158.6879
1115	envi l up	Max	0.000	-11.790	0.000	-8.7308	0.0000	52.4137
1115	envi l up	Max	0.000	-11.790	0.000	-8.7308	0.0000	60.9343
1115	envi l up	Mi n	0.000	-26.636	0.000	-184.1876	0.0000	-161.5438
1115	envi l up	Mi n	0.000	-26.636	0.000	-184.1876	0.0000	-151.6587
1116	envi l up	Max	0.000	-10.746	0.000	-12.6226	0.0000	67.2300
1116	envi l up	Max	0.000	-10.746	0.000	-12.6226	0.0000	75.0723
1116	envi l up	Mi n	0.000	-26.074	0.000	-198.2329	0.0000	-148.0294
1116	envi l up	Mi n	0.000	-26.074	0.000	-198.2329	0.0000	-138.3528
1117	envi l up	Max	0.000	-10.078	0.000	-16.6936	0.0000	81.4285
1117	envi l up	Max	0.000	-10.078	0.000	-16.6936	0.0000	88.6870
1117	envi l up	Mi n	0.000	-27.266	0.000	-212.1527	0.0000	-132.4175
1117	envi l up	Mi n	0.000	-27.266	0.000	-212.1527	0.0000	-122.2988
1118	envi l up	Max	0.000	-9.587	0.000	-21.8959	0.0000	93.8068
1118	envi l up	Max	0.000	-9.587	0.000	-21.8959	0.0000	100.5830
1118	envi l up	Mi n	0.000	-28.843	0.000	-224.8429	0.0000	-113.2774
1118	envi l up	Mi n	0.000	-28.843	0.000	-224.8429	0.0000	-102.5734
1119	envi l up	Max	0.000	-9.167	0.000	-27.2914	0.0000	105.5274
1119	envi l up	Max	0.000	-9.167	0.000	-27.2914	0.0000	111.8098
1119	envi l up	Mi n	0.000	-30.670	0.000	-237.1803	0.0000	-92.3157
1119	envi l up	Mi n	0.000	-30.670	0.000	-237.1803	0.0000	-80.9335
1120	envi l up	Max	0.000	-8.768	0.000	-31.8409	0.0000	115.7972
1120	envi l up	Max	0.000	-8.768	0.000	-31.8409	0.0000	121.6140
1120	envi l up	Mi n	0.000	-32.354	0.000	-248.4529	0.0000	-68.7219
1120	envi l up	Mi n	0.000	-32.354	0.000	-248.4529	0.0000	-56.7149
1121	envi l up	Max	0.000	42.387	0.000	6.3515	0.0000	69.5499
1121	envi l up	Max	0.000	42.387	0.000	6.3515	0.0000	79.5475
1121	envi l up	Mi n	0.000	-28.194	0.000	2.7105	0.0000	29.7873
1121	envi l up	Mi n	0.000	-28.194	0.000	2.7105	0.0000	31.1145
1122	envi l up	Max	0.000	-8.379	0.000	-35.9755	0.0000	125.3552
1122	envi l up	Max	0.000	-8.379	0.000	-35.9755	0.0000	130.6839
1122	envi l up	Mi n	0.000	-34.002	0.000	-259.2300	0.0000	-43.7272
1122	envi l up	Mi n	0.000	-34.002	0.000	-259.2300	0.0000	-31.1086
1123	envi l up	Max	0.000	-7.985	0.000	-40.3922	0.0000	133.6679
1123	envi l up	Max	0.000	-7.985	0.000	-40.3922	0.0000	138.5203
1123	envi l up	Mi n	0.000	-35.435	0.000	-269.0495	0.0000	-16.8779
1123	envi l up	Mi n	0.000	-35.435	0.000	-269.0495	0.0000	-10.6706
1124	envi l up	Max	0.000	-7.586	0.000	-44.8691	0.0000	141.2268
1124	envi l up	Max	0.000	-7.586	0.000	-44.8691	0.0000	145.5855
1124	envi l up	Mi n	0.000	-36.759	0.000	-278.2870	0.0000	-4.0564
1124	envi l up	Mi n	0.000	-36.759	0.000	-278.2870	0.0000	1.6180
1125	envi l up	Max	0.000	-7.179	0.000	-47.4208	0.0000	147.6770
1125	envi l up	Max	0.000	-7.179	0.000	-47.4208	0.0000	151.5498
1125	envi l up	Mi n	0.000	-37.872	0.000	-286.6436	0.0000	8.5078
1125	envi l up	Mi n	0.000	-37.872	0.000	-286.6436	0.0000	14.2914
1126	envi l up	Max	0.000	-6.764	0.000	-49.6659	0.0000	153.3506
1126	envi l up	Max	0.000	-6.764	0.000	-49.6659	0.0000	156.7273
1126	envi l up	Mi n	0.000	-38.853	0.000	-294.3646	0.0000	21.2291
1126	envi l up	Mi n	0.000	-38.853	0.000	-294.3646	0.0000	27.0912
1127	envi l up	Max	0.000	-6.341	0.000	-51.8375	0.0000	158.0146
1127	envi l up	Max	0.000	-6.341	0.000	-51.8375	0.0000	160.9030
1127	envi l up	Mi n	0.000	-39.637	0.000	-301.2573	0.0000	34.1312
1127	envi l up	Mi n	0.000	-39.637	0.000	-301.2573	0.0000	40.0330
1128	envi l up	Max	0.000	-5.911	0.000	-53.9223	0.0000	161.8976
1128	envi l up	Max	0.000	-5.911	0.000	-53.9223	0.0000	164.2950
1128	envi l up	Mi n	0.000	-40.272	0.000	-307.4845	0.0000	47.0256
1128	envi l up	Mi n	0.000	-40.272	0.000	-307.4845	0.0000	52.9385
1129	envi l up	Max	0.000	-5.165	0.000	-55.9171	0.0000	164.8509
1129	envi l up	Max	0.000	-5.165	0.000	-55.9171	0.0000	178.1302
1129	envi l up	Mi n	0.000	-40.715	0.000	-312.9338	0.0000	59.9173
1129	envi l up	Mi n	0.000	-40.715	0.000	-312.9338	0.0000	65.8089
1130	envi l up	Max	0.000	-3.883	0.000	-57.8112	0.0000	194.8790
1130	envi l up	Max	0.000	-3.883	0.000	-57.8112	0.0000	210.0953
1130	envi l up	Mi n	0.000	-41.001	0.000	-317.7429	0.0000	71.4743
1130	envi l up	Mi n	0.000	-41.001	0.000	-317.7429	0.0000	73.3424
1131	envi l up	Max	0.000	-2.641	0.000	-59.6018	0.0000	227.0072
1131	envi l up	Max	0.000	-2.641	0.000	-59.6018	0.0000	242.2523
1131	envi l up	Mi n	0.000	-41.079	0.000	-321.8633	0.0000	74.9364
1131	envi l up	Mi n	0.000	-41.079	0.000	-321.8633	0.0000	76.6392
1132	envi l up	Max	0.000	-1.428	0.000	-61.2802	0.0000	259.1706
1132	envi l up	Max	0.000	-1.428	0.000	-61.2802	0.0000	274.3680
1132	envi l up	Mi n	0.000	-40.950	0.000	-325.3405	0.0000	78.0839
1132	envi l up	Mi n	0.000	-40.950	0.000	-325.3405	0.0000	79.6204
1133	envi l up	Max	0.000	-0.266	0.000	-62.8439	0.0000	291.3773
1133	envi l up	Max	0.000	-0.266	0.000	-62.8439	0.0000	306.4588

1133	envi l up	Mi n	0.000	-40.638	0.000	-328.0710	0.0000	80.9159
1133	envi l up	Mi n	0.000	-40.638	0.000	-328.0710	0.0000	82.2853
1134	envi l up	Max	0.000	0.853	0.000	-64.2859	0.0000	323.5255
1134	envi l up	Max	0.000	0.853	0.000	-64.2859	0.0000	338.4593
1134	envi l up	Mi n	0.000	-40.240	0.000	-330.0476	0.0000	83.4338
1134	envi l up	Mi n	0.000	-40.240	0.000	-330.0476	0.0000	84.6357
1135	envi l up	Max	0.000	1.913	0.000	-65.6040	0.0000	355.6938
1135	envi l up	Max	0.000	1.913	0.000	-65.6040	0.0000	370.4730
1135	envi l up	Mi n	0.000	-39.824	0.000	-331.1941	0.0000	85.6385
1135	envi l up	Mi n	0.000	-39.824	0.000	-331.1941	0.0000	86.6728
1136	envi l up	Max	0.000	2.920	0.000	-66.7926	0.0000	387.8939
1136	envi l up	Max	0.000	2.920	0.000	-66.7926	0.0000	402.5326
1136	envi l up	Mi n	0.000	-39.445	0.000	-331.5064	0.0000	87.5333
1136	envi l up	Mi n	0.000	-39.445	0.000	-331.5064	0.0000	88.4001
1137	envi l up	Max	0.000	3.864	0.000	-67.8498	0.0000	420.2884
1137	envi l up	Max	0.000	3.864	0.000	-67.8498	0.0000	434.7987
1137	envi l up	Mi n	0.000	-39.099	0.000	-330.9223	0.0000	89.1208
1137	envi l up	Mi n	0.000	-39.099	0.000	-330.9223	0.0000	89.8204
1138	envi l up	Max	0.000	4.750	0.000	-68.7711	0.0000	453.0485
1138	envi l up	Max	0.000	4.750	0.000	-68.7711	0.0000	467.4037
1138	envi l up	Mi n	0.000	-38.681	0.000	-329.4416	0.0000	90.4055
1138	envi l up	Mi n	0.000	-38.681	0.000	-329.4416	0.0000	90.9384
1139	envi l up	Max	0.000	5.572	0.000	-69.5552	0.0000	486.2624
1139	envi l up	Max	0.000	5.572	0.000	-69.5552	0.0000	500.2271
1139	envi l up	Mi n	0.000	-37.629	0.000	-327.0636	0.0000	91.3908
1139	envi l up	Mi n	0.000	-37.629	0.000	-327.0636	0.0000	91.7576
1140	envi l up	Max	0.000	6.333	0.000	-70.1983	0.0000	518.7509
1140	envi l up	Max	0.000	6.333	0.000	-70.1983	0.0000	531.3800
1140	envi l up	Mi n	0.000	-34.030	0.000	-323.9465	0.0000	92.0822
1140	envi l up	Mi n	0.000	-34.030	0.000	-323.9465	0.0000	92.2837
1141	envi l up	Max	0.000	7.031	0.000	-70.6999	0.0000	547.4397
1141	envi l up	Max	0.000	7.031	0.000	-70.6999	0.0000	557.3328
1141	envi l up	Mi n	0.000	-26.658	0.000	-320.3129	0.0000	92.4837
1141	envi l up	Mi n	0.000	-26.658	0.000	-320.3129	0.0000	92.5206
1142	envi l up	Max	0.000	7.669	0.000	-71.0568	0.0000	569.3929
1142	envi l up	Max	0.000	7.669	0.000	-71.0568	0.0000	575.8209
1142	envi l up	Mi n	0.000	-17.321	0.000	-316.1943	0.0000	92.6009
1142	envi l up	Mi n	0.000	-17.321	0.000	-316.1943	0.0000	92.4741
1143	envi l up	Max	0.000	8.246	0.000	-71.2691	0.0000	583.6561
1143	envi l up	Max	0.000	8.246	0.000	-71.2691	0.0000	586.5323
1143	envi l up	Mi n	0.000	-10.125	0.000	-311.4534	0.0000	92.4375
1143	envi l up	Mi n	0.000	-10.125	0.000	-311.4534	0.0000	92.1478
1144	envi l up	Max	0.000	8.764	0.000	-71.3343	0.0000	590.1209
1144	envi l up	Max	0.000	8.764	0.000	-71.3343	0.0000	589.4405
1144	envi l up	Mi n	0.000	-9.511	0.000	-306.0411	0.0000	91.9993
1144	envi l up	Mi n	0.000	-9.511	0.000	-306.0411	0.0000	91.5476
1145	envi l up	Max	0.000	11.321	0.000	-71.2532	0.0000	588.7394
1145	envi l up	Max	0.000	11.321	0.000	-71.2532	0.0000	584.5380
1145	envi l up	Mi n	0.000	-8.877	0.000	-299.9013	0.0000	91.2888
1145	envi l up	Mi n	0.000	-8.877	0.000	-299.9013	0.0000	90.6759
1146	envi l up	Max	0.000	20.245	0.000	-71.0237	0.0000	579.5209
1146	envi l up	Max	0.000	20.245	0.000	-71.0237	0.0000	572.0075
1146	envi l up	Mi n	0.000	-8.221	0.000	-293.0010	0.0000	90.3114
1146	envi l up	Mi n	0.000	-8.221	0.000	-293.0010	0.0000	89.5381
1147	envi l up	Max	0.000	26.580	0.000	-70.6477	0.0000	563.5137
1147	envi l up	Max	0.000	26.580	0.000	-70.6477	0.0000	553.6494
1147	envi l up	Mi n	0.000	-7.540	0.000	-285.2775	0.0000	89.0677
1147	envi l up	Mi n	0.000	-7.540	0.000	-285.2775	0.0000	88.1345
1148	envi l up	Max	0.000	29.014	0.000	-70.1231	0.0000	543.6840
1148	envi l up	Max	0.000	29.014	0.000	-70.1231	0.0000	532.9164
1148	envi l up	Mi n	0.000	-6.825	0.000	-276.7617	0.0000	87.5619
1148	envi l up	Mi n	0.000	-6.825	0.000	-276.7617	0.0000	86.4695
1149	envi l up	Max	0.000	29.500	0.000	-69.4535	0.0000	523.0984
1149	envi l up	Max	0.000	29.500	0.000	-69.4535	0.0000	512.1504
1149	envi l up	Mi n	0.000	-6.068	0.000	-267.5549	0.0000	85.7916
1149	envi l up	Mi n	0.000	-6.068	0.000	-267.5549	0.0000	84.5404
1150	envi l up	Max	0.000	29.889	0.000	-68.6362	0.0000	502.7209
1150	envi l up	Max	0.000	29.889	0.000	-68.6362	0.0000	491.6287
1150	envi l up	Mi n	0.000	-5.248	0.000	-257.8326	0.0000	83.7594
1150	envi l up	Mi n	0.000	-5.248	0.000	-257.8326	0.0000	82.3500
1151	envi l up	Max	0.000	30.401	0.000	-67.6773	0.0000	482.5109
1151	envi l up	Max	0.000	30.401	0.000	-67.6773	0.0000	471.2284
1151	envi l up	Mi n	0.000	-4.358	0.000	-247.6692	0.0000	80.6124
1151	envi l up	Mi n	0.000	-4.358	0.000	-247.6692	0.0000	76.5886
1152	envi l up	Max	0.000	31.105	0.000	-66.5732	0.0000	462.2537
1152	envi l up	Max	0.000	31.105	0.000	-66.5732	0.0000	450.7102
1152	envi l up	Mi n	0.000	-3.380	0.000	-237.1929	0.0000	73.4700
1152	envi l up	Mi n	0.000	-3.380	0.000	-237.1929	0.0000	69.4113
1153	envi l up	Max	0.000	31.972	0.000	-65.3329	0.0000	441.8337
1153	envi l up	Max	0.000	31.972	0.000	-65.3329	0.0000	429.9683
1153	envi l up	Mi n	0.000	-2.283	0.000	-226.4249	0.0000	66.2915
1153	envi l up	Mi n	0.000	-2.283	0.000	-226.4249	0.0000	62.2154
1154	envi l up	Max	0.000	32.984	0.000	-63.9515	0.0000	421.0000
1154	envi l up	Max	0.000	32.984	0.000	-63.9515	0.0000	408.7591
1154	envi l up	Mi n	0.000	-1.028	0.000	-215.4872	0.0000	59.0728
1154	envi l up	Mi n	0.000	-1.028	0.000	-215.4872	0.0000	54.9956
1155	envi l up	Max	0.000	34.087	0.000	-62.4426	0.0000	399.6781
1155	envi l up	Max	0.000	34.087	0.000	-62.4426	0.0000	387.0277
1155	envi l up	Mi n	0.000	0.341	0.000	-204.3666	0.0000	51.8234
1155	envi l up	Mi n	0.000	0.341	0.000	-204.3666	0.0000	47.7621
1156	envi l up	Max	0.000	35.274	0.000	-60.7988	0.0000	377.5884

1156	envi l up	Max	0.000	35.274	0.000	-60.7988	0.0000	364.4975
1156	envi l up	Min	0.000	1.764	0.000	-193.2131	0.0000	44.5169
1156	envi l up	Min	0.000	1.764	0.000	-193.2131	0.0000	40.4871
1157	envi l up	Max	0.000	36.493	0.000	-59.0402	0.0000	354.7078
1157	envi l up	Max	0.000	36.493	0.000	-59.0402	0.0000	341.1647
1157	envi l up	Min	0.000	3.153	0.000	-181.9783	0.0000	37.1500
1157	envi l up	Min	0.000	3.153	0.000	-181.9783	0.0000	33.1688
1158	envi l up	Max	0.000	37.756	0.000	-57.1558	0.0000	330.7014
1158	envi l up	Max	0.000	37.756	0.000	-57.1558	0.0000	316.6895
1158	envi l up	Min	0.000	4.495	0.000	-170.8589	0.0000	29.6671
1158	envi l up	Min	0.000	4.495	0.000	-170.8589	0.0000	25.7505
1159	envi l up	Max	0.000	39.002	0.000	-55.1756	0.0000	305.6129
1159	envi l up	Max	0.000	39.002	0.000	-55.1756	0.0000	291.1387
1159	envi l up	Min	0.000	5.785	0.000	-159.7553	0.0000	22.0505
1159	envi l up	Min	0.000	5.785	0.000	-159.7553	0.0000	18.2183
1160	envi l up	Max	0.000	40.258	0.000	-53.0834	0.0000	284.3993
1160	envi l up	Max	0.000	40.258	0.000	-53.0834	0.0000	281.7269
1160	envi l up	Min	0.000	7.201	0.000	-148.9371	0.0000	14.2030
1160	envi l up	Min	0.000	7.201	0.000	-148.9371	0.0000	10.4743
1161	envi l up	Max	0.000	41.427	0.000	-50.9221	0.0000	281.4032
1161	envi l up	Max	0.000	41.427	0.000	-50.9221	0.0000	277.9213
1161	envi l up	Min	0.000	8.291	0.000	-138.2259	0.0000	6.0925
1161	envi l up	Min	0.000	8.291	0.000	-138.2259	0.0000	2.4966
1162	envi l up	Max	0.000	42.565	0.000	-48.6685	0.0000	275.1577
1162	envi l up	Max	0.000	42.565	0.000	-48.6685	0.0000	269.5681
1162	envi l up	Min	0.000	8.611	0.000	-128.0020	0.0000	-2.4550
1162	envi l up	Min	0.000	8.611	0.000	-128.0020	0.0000	-5.8922
1163	envi l up	Max	0.000	43.499	0.000	-46.3632	0.0000	262.4050
1163	envi l up	Max	0.000	43.499	0.000	-46.3632	0.0000	253.4499
1163	envi l up	Min	0.000	8.691	0.000	-117.9178	0.0000	-11.4480
1163	envi l up	Min	0.000	8.691	0.000	-117.9178	0.0000	-14.6734
1164	envi l up	Max	0.000	44.492	0.000	-43.9684	0.0000	239.9034
1164	envi l up	Max	0.000	44.492	0.000	-43.9684	0.0000	227.2118
1164	envi l up	Min	0.000	8.119	0.000	-108.4837	0.0000	-21.2261
1164	envi l up	Min	0.000	8.119	0.000	-108.4837	0.0000	-24.2393
1165	envi l up	Max	0.000	45.341	0.000	-41.3990	0.0000	208.2128
1165	envi l up	Max	0.000	45.341	0.000	-41.3990	0.0000	191.7367
1165	envi l up	Min	0.000	7.356	0.000	-98.7847	0.0000	-31.3182
1165	envi l up	Min	0.000	7.356	0.000	-98.7847	0.0000	-34.0481
1166	envi l up	Max	0.000	54.725	0.000	-38.7153	0.0000	166.9487
1166	envi l up	Max	0.000	54.725	0.000	-38.7153	0.0000	146.6394
1166	envi l up	Min	0.000	6.589	0.000	-91.1527	0.0000	-42.1554
1166	envi l up	Min	0.000	6.589	0.000	-91.1527	0.0000	-44.6007
1167	envi l up	Max	0.000	64.762	0.000	-35.7420	0.0000	118.4590
1167	envi l up	Max	0.000	64.762	0.000	-35.7420	0.0000	94.4247
1167	envi l up	Min	0.000	5.333	0.000	-84.4346	0.0000	-52.2709
1167	envi l up	Min	0.000	5.333	0.000	-84.4346	0.0000	-54.2499
1168	envi l up	Max	0.000	74.593	0.000	-32.8257	0.0000	62.8489
1168	envi l up	Max	0.000	74.593	0.000	-32.8257	0.0000	35.1663
1168	envi l up	Min	0.000	4.271	0.000	-78.0785	0.0000	-62.4649
1168	envi l up	Min	0.000	4.271	0.000	-78.0785	0.0000	-64.0499
1169	envi l up	Max	0.000	81.707	0.000	-29.4932	0.0000	6.2510
1169	envi l up	Max	0.000	81.707	0.000	-29.4932	0.0000	-24.0719
1169	envi l up	Min	0.000	1.133	0.000	-70.4851	0.0000	-67.4090
1169	envi l up	Min	0.000	1.133	0.000	-70.4851	0.0000	-67.8294
1170	envi l up	Max	0.000	-4.484	0.000	-3.7461	0.0000	-4.9468
1170	envi l up	Max	0.000	-4.484	0.000	-3.7461	0.0000	-1.8394
1170	envi l up	Min	0.000	-13.736	0.000	-9.2864	0.0000	-8.8570
1170	envi l up	Min	0.000	-13.736	0.000	-9.2864	0.0000	-6.0016
1171	envi l up	Max	0.000	-2.231	0.000	-1.9273	0.0000	-1.3171
1171	envi l up	Max	0.000	-2.231	0.000	-1.9273	0.0000	0.1931
1171	envi l up	Min	0.000	-4.604	0.000	-4.1256	0.0000	-2.9587
1171	envi l up	Min	0.000	-4.604	0.000	-4.1256	0.0000	-1.5672
1172	envi l up	Max	0.000	13.018	0.000	-0.1665	0.0000	1.4650
1172	envi l up	Max	0.000	13.018	0.000	-0.1665	0.0000	1.0423
1172	envi l up	Min	0.000	1.138	0.000	-12.9075	0.0000	-7.2169
1172	envi l up	Min	0.000	1.138	0.000	-12.9075	0.0000	-12.0505
1173	envi l up	Max	0.000	21.180	0.000	-1.5892	0.0000	1.8743
1173	envi l up	Max	0.000	21.180	0.000	-1.5892	0.0000	0.5221
1173	envi l up	Min	0.000	3.642	0.000	-23.9625	0.0000	-22.7439
1173	envi l up	Min	0.000	3.642	0.000	-23.9625	0.0000	-30.6079
1174	envi l up	Max	0.000	-15.295	0.000	-12.2082	0.0000	-5.1533
1174	envi l up	Max	0.000	-15.295	0.000	-12.2082	0.0000	7.4406
1174	envi l up	Min	0.000	-42.220	0.000	-216.9401	0.0000	-207.2516
1174	envi l up	Min	0.000	-42.220	0.000	-216.9401	0.0000	-191.5755
1175	envi l up	Max	0.000	-19.018	0.000	-15.2356	0.0000	15.6464
1175	envi l up	Max	0.000	-19.018	0.000	-15.2356	0.0000	27.7888
1175	envi l up	Min	0.000	-50.307	0.000	-237.1635	0.0000	-176.6563
1175	envi l up	Min	0.000	-50.307	0.000	-237.1635	0.0000	-157.9773
1176	envi l up	Max	0.000	-18.319	0.000	-18.1795	0.0000	37.7500
1176	envi l up	Max	0.000	-18.319	0.000	-18.1795	0.0000	49.3292
1176	envi l up	Min	0.000	-53.820	0.000	-254.7346	0.0000	-131.9452
1176	envi l up	Min	0.000	-53.820	0.000	-254.7346	0.0000	-111.9620
1177	envi l up	Max	0.000	-17.845	0.000	-21.6705	0.0000	58.9394
1177	envi l up	Max	0.000	-17.845	0.000	-21.6705	0.0000	70.0315
1177	envi l up	Min	0.000	-58.454	0.000	-271.7726	0.0000	-86.5554
1177	envi l up	Min	0.000	-58.454	0.000	-271.7726	0.0000	-64.8517
1178	envi l up	Max	0.000	-17.258	0.000	-25.2058	0.0000	79.4886
1178	envi l up	Max	0.000	-17.258	0.000	-25.2058	0.0000	90.0139
1178	envi l up	Min	0.000	-61.995	0.000	-287.4534	0.0000	-39.7728
1178	envi l up	Min	0.000	-61.995	0.000	-287.4534	0.0000	-29.7895

1179	envi l up	Max	0.000	-16.705	0.000	-28.9758	0.0000	98.7077
1179	envi l up	Max	0.000	-16.705	0.000	-28.9758	0.0000	108.6643
1179	envi l up	Min	0.000	-65.633	0.000	-301.5502	0.0000	-17.6413
1179	envi l up	Min	0.000	-65.633	0.000	-301.5502	0.0000	-6.9845
1180	envi l up	Max	0.000	-16.085	0.000	-32.9258	0.0000	116.5348
1180	envi l up	Max	0.000	-16.085	0.000	-32.9258	0.0000	125.8693
1180	envi l up	Min	0.000	-68.665	0.000	-315.1699	0.0000	3.8029
1180	envi l up	Min	0.000	-68.665	0.000	-315.1699	0.0000	14.9760
1181	envi l up	Max	0.000	-15.469	0.000	-36.7088	0.0000	132.8797
1181	envi l up	Max	0.000	-15.469	0.000	-36.7088	0.0000	141.5873
1181	envi l up	Min	0.000	-71.577	0.000	-327.1856	0.0000	24.9476
1181	envi l up	Min	0.000	-71.577	0.000	-327.1856	0.0000	36.5939
1182	envi l up	Max	0.000	-14.794	0.000	-40.1760	0.0000	147.5728
1182	envi l up	Max	0.000	-14.794	0.000	-40.1760	0.0000	171.6683
1182	envi l up	Min	0.000	-73.991	0.000	-339.4660	0.0000	45.0287
1182	envi l up	Min	0.000	-73.991	0.000	-339.4660	0.0000	57.0229
1183	envi l up	Max	0.000	-14.061	0.000	-43.6208	0.0000	189.7060
1183	envi l up	Max	0.000	-14.061	0.000	-43.6208	0.0000	217.9023
1183	envi l up	Min	0.000	-75.940	0.000	-350.2294	0.0000	65.2667
1183	envi l up	Min	0.000	-75.940	0.000	-350.2294	0.0000	77.4940
1184	envi l up	Max	0.000	-13.309	0.000	-46.9362	0.0000	234.2856
1184	envi l up	Max	0.000	-13.309	0.000	-46.9362	0.0000	263.1131
1184	envi l up	Min	0.000	-77.640	0.000	-361.1366	0.0000	84.6162
1184	envi l up	Min	0.000	-77.640	0.000	-361.1366	0.0000	91.8715
1185	envi l up	Max	0.000	-12.508	0.000	-49.0024	0.0000	279.9505
1185	envi l up	Max	0.000	-12.508	0.000	-49.0024	0.0000	309.2472
1185	envi l up	Min	0.000	-78.904	0.000	-370.6634	0.0000	94.4586
1185	envi l up	Min	0.000	-78.904	0.000	-370.6634	0.0000	99.1029
1186	envi l up	Max	0.000	-11.706	0.000	-51.1073	0.0000	325.1489
1186	envi l up	Max	0.000	-11.706	0.000	-51.1073	0.0000	354.8614
1186	envi l up	Min	0.000	-80.024	0.000	-380.0731	0.0000	101.2780
1186	envi l up	Min	0.000	-80.024	0.000	-380.0731	0.0000	105.6245
1187	envi l up	Max	0.000	-10.870	0.000	-53.0682	0.0000	371.3809
1187	envi l up	Max	0.000	-10.870	0.000	-53.0682	0.0000	401.3811
1187	envi l up	Min	0.000	-80.798	0.000	-388.2441	0.0000	107.6374
1187	envi l up	Min	0.000	-80.798	0.000	-388.2441	0.0000	111.6735
1188	envi l up	Max	0.000	-10.038	0.000	-55.0190	0.0000	417.4690
1188	envi l up	Max	0.000	-10.038	0.000	-55.0190	0.0000	447.7188
1188	envi l up	Min	0.000	-81.471	0.000	-396.0771	0.0000	113.3611
1188	envi l up	Min	0.000	-81.471	0.000	-396.0771	0.0000	117.0883
1189	envi l up	Max	0.000	-8.220	0.000	-56.8301	0.0000	464.4486
1189	envi l up	Max	0.000	-8.220	0.000	-56.8301	0.0000	494.8532
1189	envi l up	Min	0.000	-81.887	0.000	-402.7826	0.0000	118.6272
1189	envi l up	Min	0.000	-81.887	0.000	-402.7826	0.0000	122.0375
1190	envi l up	Max	0.000	-6.370	0.000	-58.5939	0.0000	511.4565
1190	envi l up	Max	0.000	-6.370	0.000	-58.5939	0.0000	541.9890
1190	envi l up	Min	0.000	-82.232	0.000	-408.9845	0.0000	123.3124
1190	envi l up	Min	0.000	-82.232	0.000	-408.9845	0.0000	126.4080
1191	envi l up	Max	0.000	-4.557	0.000	-60.2195	0.0000	559.1801
1191	envi l up	Max	0.000	-4.557	0.000	-60.2195	0.0000	589.7734
1191	envi l up	Min	0.000	-82.396	0.000	-414.1335	0.0000	127.5408
1191	envi l up	Min	0.000	-82.396	0.000	-414.1335	0.0000	130.3171
1192	envi l up	Max	0.000	-2.809	0.000	-61.7698	0.0000	606.9955
1192	envi l up	Max	0.000	-2.809	0.000	-61.7698	0.0000	637.6246
1192	envi l up	Min	0.000	-82.492	0.000	-418.6501	0.0000	131.2271
1192	envi l up	Min	0.000	-82.492	0.000	-418.6501	0.0000	133.6864
1193	envi l up	Max	0.000	-1.116	0.000	-63.1814	0.0000	655.3617
1193	envi l up	Max	0.000	-1.116	0.000	-63.1814	0.0000	685.9511
1193	envi l up	Min	0.000	-82.385	0.000	-422.1358	0.0000	134.4565
1193	envi l up	Min	0.000	-82.385	0.000	-422.1358	0.0000	136.5965
1194	envi l up	Max	0.000	0.503	0.000	-64.4967	0.0000	703.8435
1194	envi l up	Max	0.000	0.503	0.000	-64.4967	0.0000	734.2824
1194	envi l up	Min	0.000	-81.980	0.000	-424.8298	0.0000	137.1702
1194	envi l up	Min	0.000	-81.980	0.000	-424.8298	0.0000	138.9934
1195	envi l up	Max	0.000	2.055	0.000	-65.6720	0.0000	752.7472
1195	envi l up	Max	0.000	2.055	0.000	-65.6720	0.0000	782.6377
1195	envi l up	Min	0.000	-80.503	0.000	-426.3295	0.0000	139.4264
1195	envi l up	Min	0.000	-80.503	0.000	-426.3295	0.0000	140.9320
1196	envi l up	Max	0.000	3.527	0.000	-66.7354	0.0000	801.0230
1196	envi l up	Max	0.000	3.527	0.000	-66.7354	0.0000	829.1509
1196	envi l up	Min	0.000	-75.756	0.000	-426.6571	0.0000	141.1847
1196	envi l up	Min	0.000	-75.756	0.000	-426.6571	0.0000	142.3754
1197	envi l up	Max	0.000	4.925	0.000	-67.6570	0.0000	846.0172
1197	envi l up	Max	0.000	4.925	0.000	-67.6570	0.0000	870.5262
1197	envi l up	Min	0.000	-66.009	0.000	-425.7117	0.0000	142.4842
1197	envi l up	Min	0.000	-66.009	0.000	-425.7117	0.0000	143.3603
1198	envi l up	Max	0.000	6.240	0.000	-68.4553	0.0000	883.9533
1198	envi l up	Max	0.000	6.240	0.000	-68.4553	0.0000	903.6028
1198	envi l up	Min	0.000	-52.921	0.000	-423.7763	0.0000	143.2978
1198	envi l up	Min	0.000	-52.921	0.000	-423.7763	0.0000	143.8619
1199	envi l up	Max	0.000	7.475	0.000	-69.1102	0.0000	913.2436
1199	envi l up	Max	0.000	7.475	0.000	-69.1102	0.0000	927.5901
1199	envi l up	Min	0.000	-38.639	0.000	-420.7379	0.0000	143.6515
1199	envi l up	Min	0.000	-38.639	0.000	-420.7379	0.0000	143.9048
1200	envi l up	Max	0.000	8.625	0.000	-69.6335	0.0000	933.4014
1200	envi l up	Max	0.000	8.625	0.000	-69.6335	0.0000	942.2609
1200	envi l up	Min	0.000	-23.861	0.000	-416.7066	0.0000	143.5276
1200	envi l up	Min	0.000	-23.861	0.000	-416.7066	0.0000	143.4731
1201	envi l up	Max	0.000	9.694	0.000	-70.0123	0.0000	944.3832
1201	envi l up	Max	0.000	9.694	0.000	-70.0123	0.0000	947.6668
1201	envi l up	Min	0.000	-20.713	0.000	-411.6600	0.0000	142.9434

1201	envi l up	Mi n	0.000	-20.713	0.000	-411.6600	0.0000	142.5827
1202	envi l up	Max	0.000	10.678	0.000	-70.2535	0.0000	945.9793
1202	envi l up	Max	0.000	10.678	0.000	-70.2535	0.0000	943.7575
1202	envi l up	Mi n	0.000	-19.376	0.000	-405.7340	0.0000	141.8886
1202	envi l up	Mi n	0.000	-19.376	0.000	-405.7340	0.0000	141.2251
1203	envi l up	Max	0.000	18.552	0.000	-70.3498	0.0000	938.4595
1203	envi l up	Max	0.000	18.552	0.000	-70.3498	0.0000	931.5711
1203	envi l up	Mi n	0.000	-18.002	0.000	-399.0103	0.0000	140.3745
1203	envi l up	Mi n	0.000	-18.002	0.000	-399.0103	0.0000	139.4106
1204	envi l up	Max	0.000	26.783	0.000	-70.3042	0.0000	923.9294
1204	envi l up	Max	0.000	26.783	0.000	-70.3042	0.0000	913.9849
1204	envi l up	Mi n	0.000	-16.603	0.000	-391.4878	0.0000	138.3973
1204	envi l up	Mi n	0.000	-16.603	0.000	-391.4878	0.0000	137.1367
1205	envi l up	Max	0.000	32.142	0.000	-70.1142	0.0000	905.9437
1205	envi l up	Max	0.000	32.142	0.000	-70.1142	0.0000	894.0096
1205	envi l up	Mi n	0.000	-15.175	0.000	-382.8706	0.0000	135.9641
1205	envi l up	Mi n	0.000	-15.175	0.000	-382.8706	0.0000	134.4101
1206	envi l up	Max	0.000	36.872	0.000	-69.7793	0.0000	886.2380
1206	envi l up	Max	0.000	36.872	0.000	-69.7793	0.0000	872.5474
1206	envi l up	Mi n	0.000	-13.729	0.000	-372.9996	0.0000	133.0777
1206	envi l up	Mi n	0.000	-13.729	0.000	-372.9996	0.0000	131.2348
1207	envi l up	Max	0.000	41.601	0.000	-69.3012	0.0000	864.7415
1207	envi l up	Max	0.000	41.601	0.000	-69.3012	0.0000	849.2951
1207	envi l up	Mi n	0.000	-12.263	0.000	-361.8822	0.0000	129.7423
1207	envi l up	Mi n	0.000	-12.263	0.000	-361.8822	0.0000	127.6145
1208	envi l up	Max	0.000	46.387	0.000	-68.6760	0.0000	841.0280
1208	envi l up	Max	0.000	46.387	0.000	-68.6760	0.0000	823.8047
1208	envi l up	Mi n	0.000	-10.792	0.000	-349.7090	0.0000	125.9678
1208	envi l up	Mi n	0.000	-10.792	0.000	-349.7090	0.0000	123.5609
1209	envi l up	Max	0.000	51.209	0.000	-67.9099	0.0000	814.8834
1209	envi l up	Max	0.000	51.209	0.000	-67.9099	0.0000	795.8696
1209	envi l up	Mi n	0.000	-9.317	0.000	-336.7108	0.0000	119.5542
1209	envi l up	Mi n	0.000	-9.317	0.000	-336.7108	0.0000	113.8961
1210	envi l up	Max	0.000	55.940	0.000	-66.9950	0.0000	786.2376
1210	envi l up	Max	0.000	55.940	0.000	-66.9950	0.0000	765.4673
1210	envi l up	Mi n	0.000	-7.856	0.000	-323.0583	0.0000	109.5720
1210	envi l up	Mi n	0.000	-7.856	0.000	-323.0583	0.0000	103.7954
1211	envi l up	Max	0.000	60.359	0.000	-65.9429	0.0000	755.0469
1211	envi l up	Max	0.000	60.359	0.000	-65.9429	0.0000	732.6359
1211	envi l up	Mi n	0.000	-6.418	0.000	-308.9619	0.0000	99.4424
1211	envi l up	Mi n	0.000	-6.418	0.000	-308.9619	0.0000	93.5775
1212	envi l up	Max	0.000	64.219	0.000	-64.7402	0.0000	721.4068
1212	envi l up	Max	0.000	64.219	0.000	-64.7402	0.0000	697.5625
1212	envi l up	Mi n	0.000	-5.024	0.000	-294.6212	0.0000	89.2311
1212	envi l up	Mi n	0.000	-5.024	0.000	-294.6212	0.0000	83.3098
1213	envi l up	Max	0.000	67.440	0.000	-63.4061	0.0000	685.5404
1213	envi l up	Max	0.000	67.440	0.000	-63.4061	0.0000	660.5002
1213	envi l up	Mi n	0.000	-3.676	0.000	-280.2950	0.0000	78.9729
1213	envi l up	Mi n	0.000	-3.676	0.000	-280.2950	0.0000	73.0259
1214	envi l up	Max	0.000	70.138	0.000	-61.9193	0.0000	647.9066
1214	envi l up	Max	0.000	70.138	0.000	-61.9193	0.0000	621.8644
1214	envi l up	Mi n	0.000	-2.372	0.000	-266.0626	0.0000	68.7454
1214	envi l up	Mi n	0.000	-2.372	0.000	-266.0626	0.0000	62.8055
1215	envi l up	Max	0.000	72.488	0.000	-60.3100	0.0000	608.8792
1215	envi l up	Max	0.000	72.488	0.000	-60.3100	0.0000	581.9646
1215	envi l up	Mi n	0.000	-1.020	0.000	-251.9371	0.0000	58.5759
1215	envi l up	Mi n	0.000	-1.020	0.000	-251.9371	0.0000	52.6741
1216	envi l up	Max	0.000	74.528	0.000	-58.5453	0.0000	568.7419
1216	envi l up	Max	0.000	74.528	0.000	-58.5453	0.0000	541.0697
1216	envi l up	Mi n	0.000	0.660	0.000	-237.7562	0.0000	48.5586
1216	envi l up	Mi n	0.000	0.660	0.000	-237.7562	0.0000	42.7292
1217	envi l up	Max	0.000	76.323	0.000	-56.6724	0.0000	527.4679
1217	envi l up	Max	0.000	76.323	0.000	-56.6724	0.0000	499.1292
1217	envi l up	Mi n	0.000	3.561	0.000	-223.6218	0.0000	38.7096
1217	envi l up	Mi n	0.000	3.561	0.000	-223.6218	0.0000	32.9825
1218	envi l up	Max	0.000	77.905	0.000	-54.6395	0.0000	488.9892
1218	envi l up	Max	0.000	77.905	0.000	-54.6395	0.0000	485.2914
1218	envi l up	Mi n	0.000	9.959	0.000	-209.4478	0.0000	29.1476
1218	envi l up	Mi n	0.000	9.959	0.000	-209.4478	0.0000	23.5572
1219	envi l up	Max	0.000	57.067	0.000	21.9115	0.0000	238.4953
1219	envi l up	Max	0.000	57.067	0.000	21.9115	0.0000	218.4122
1219	envi l up	Mi n	0.000	-8.866	0.000	0.2841	0.0000	11.8966
1219	envi l up	Mi n	0.000	-8.866	0.000	0.2841	0.0000	15.0166
1220	envi l up	Max	0.000	79.391	0.000	-52.5230	0.0000	484.5310
1220	envi l up	Max	0.000	79.391	0.000	-52.5230	0.0000	476.6582
1220	envi l up	Mi n	0.000	13.142	0.000	-195.4823	0.0000	19.8677
1220	envi l up	Mi n	0.000	13.142	0.000	-195.4823	0.0000	14.4389
1221	envi l up	Max	0.000	80.748	0.000	-50.2370	0.0000	472.2695
1221	envi l up	Max	0.000	80.748	0.000	-50.2370	0.0000	459.2382
1221	envi l up	Mi n	0.000	13.525	0.000	-181.5371	0.0000	11.0281
1221	envi l up	Mi n	0.000	13.525	0.000	-181.5371	0.0000	5.7923
1222	envi l up	Max	0.000	82.163	0.000	-47.9118	0.0000	450.8864
1222	envi l up	Max	0.000	82.163	0.000	-47.9118	0.0000	432.4795
1222	envi l up	Mi n	0.000	13.548	0.000	-168.0742	0.0000	2.5796
1222	envi l up	Mi n	0.000	13.548	0.000	-168.0742	0.0000	-2.4508
1223	envi l up	Max	0.000	83.461	0.000	-45.3944	0.0000	420.5486
1223	envi l up	Max	0.000	83.461	0.000	-45.3944	0.0000	396.6975
1223	envi l up	Mi n	0.000	12.923	0.000	-154.6060	0.0000	-5.2511
1223	envi l up	Mi n	0.000	12.923	0.000	-154.6060	0.0000	-10.0495
1224	envi l up	Max	0.000	84.945	0.000	-42.9181	0.0000	380.9917
1224	envi l up	Max	0.000	84.945	0.000	-42.9181	0.0000	351.7274

1224	envi l up	Mi n	0.000	12.320	0.000	-142.0508	0.0000	-12.6101
1224	envi l up	Mi n	0.000	12.320	0.000	-142.0508	0.0000	-17.1845
1225	envi l up	Max	0.000	92.690	0.000	-40.2117	0.0000	332.5081
1225	envi l up	Max	0.000	92.690	0.000	-40.2117	0.0000	298.0927
1225	envi l up	Mi n	0.000	11.694	0.000	-129.3810	0.0000	-19.1350
1225	envi l up	Mi n	0.000	11.694	0.000	-129.3810	0.0000	-23.4771
1226	envi l up	Max	0.000	103.800	0.000	-37.6576	0.0000	275.5504
1226	envi l up	Max	0.000	103.800	0.000	-37.6576	0.0000	237.0099
1226	envi l up	Mi n	0.000	11.212	0.000	-118.1034	0.0000	-25.1526
1226	envi l up	Mi n	0.000	11.212	0.000	-118.1034	0.0000	-29.3157
1227	envi l up	Max	0.000	111.376	0.000	-34.8517	0.0000	213.0350
1227	envi l up	Max	0.000	111.376	0.000	-34.8517	0.0000	171.6814
1227	envi l up	Mi n	0.000	10.925	0.000	-106.7972	0.0000	-30.0820
1227	envi l up	Mi n	0.000	10.925	0.000	-106.7972	0.0000	-34.1383
1228	envi l up	Max	0.000	118.021	0.000	-32.2838	0.0000	148.6756
1228	envi l up	Max	0.000	118.021	0.000	-32.2838	0.0000	104.8545
1228	envi l up	Mi n	0.000	11.246	0.000	-96.9853	0.0000	-34.4734
1228	envi l up	Mi n	0.000	11.246	0.000	-96.9853	0.0000	-38.6489
1229	envi l up	Max	0.000	127.509	0.000	-29.5321	0.0000	83.7913
1229	envi l up	Max	0.000	127.509	0.000	-29.5321	0.0000	36.4475
1229	envi l up	Mi n	0.000	12.184	0.000	-87.8414	0.0000	-37.2343
1229	envi l up	Mi n	0.000	12.184	0.000	-87.8414	0.0000	-41.7582
1230	envi l up	Max	0.000	144.428	0.000	-27.6280	0.0000	18.0620
1230	envi l up	Max	0.000	144.428	0.000	-27.6280	0.0000	-27.9096
1230	envi l up	Mi n	0.000	14.450	0.000	-81.7797	0.0000	-39.6536
1230	envi l up	Mi n	0.000	14.450	0.000	-81.7797	0.0000	-67.6552
1231	envi l up	Max	0.000	-6.908	0.000	-2.7382	0.0000	-1.2164
1231	envi l up	Max	0.000	-6.908	0.000	-2.7382	0.0000	6.2244
1231	envi l up	Mi n	0.000	-22.477	0.000	-5.9268	0.0000	-6.7186
1231	envi l up	Mi n	0.000	-22.477	0.000	-5.9268	0.0000	-3.1549
1232	envi l up	Max	0.000	-3.070	0.000	-0.8309	0.0000	0.2051
1232	envi l up	Max	0.000	-3.070	0.000	-0.8309	0.0000	3.0262
1232	envi l up	Mi n	0.000	-9.421	0.000	-2.1923	0.0000	-1.5736
1232	envi l up	Mi n	0.000	-9.421	0.000	-2.1923	0.0000	0.0224
1233	envi l up	Max	0.000	-16.787	0.000	-2.6491	0.0000	-31.5929
1233	envi l up	Max	0.000	-16.787	0.000	-2.6491	0.0000	-25.6403
1233	envi l up	Mi n	0.000	-60.567	0.000	-10.5927	0.0000	-91.5016
1233	envi l up	Mi n	0.000	-60.567	0.000	-10.5927	0.0000	-70.0243
1234	envi l up	Max	0.000	75.933	0.000	16.5454	0.0000	194.3649
1234	envi l up	Max	0.000	75.933	0.000	16.5454	0.0000	167.6424
1234	envi l up	Mi n	0.000	-4.047	0.000	-0.4400	0.0000	11.5470
1234	envi l up	Mi n	0.000	-4.047	0.000	-0.4400	0.0000	12.9712
1235	envi l up	Max	0.000	-15.332	0.000	-1.5474	0.0000	-23.0079
1235	envi l up	Max	0.000	-15.332	0.000	-1.5474	0.0000	-17.5710
1235	envi l up	Mi n	0.000	-50.508	0.000	-7.5554	0.0000	-57.0060
1235	envi l up	Mi n	0.000	-50.508	0.000	-7.5554	0.0000	-39.0958
1236	envi l up	Max	0.000	87.589	0.000	13.8314	0.0000	130.5924
1236	envi l up	Max	0.000	87.589	0.000	13.8314	0.0000	99.7680
1236	envi l up	Mi n	0.000	-0.444	0.000	-0.9510	0.0000	8.6222
1236	envi l up	Mi n	0.000	-0.444	0.000	-0.9510	0.0000	8.7787
1237	envi l up	Max	0.000	-13.451	0.000	-0.6216	0.0000	-6.2459
1237	envi l up	Max	0.000	-13.451	0.000	-0.6216	0.0000	3.7576
1237	envi l up	Mi n	0.000	-40.849	0.000	-5.2009	0.0000	-23.6402
1237	envi l up	Mi n	0.000	-40.849	0.000	-5.2009	0.0000	-16.5930
1238	envi l up	Max	0.000	99.273	0.000	9.8780	0.0000	61.4936
1238	envi l up	Max	0.000	99.273	0.000	9.8780	0.0000	26.5572
1238	envi l up	Mi n	0.000	2.950	0.000	-1.5629	0.0000	4.6659
1238	envi l up	Mi n	0.000	2.950	0.000	-1.5629	0.0000	3.6277
1239	envi l up	Max	0.000	-11.125	0.000	0.1952	0.0000	15.8992
1239	envi l up	Max	0.000	-11.125	0.000	0.1952	0.0000	20.4609
1239	envi l up	Mi n	0.000	-30.295	0.000	-2.1466	0.0000	-9.8988
1239	envi l up	Mi n	0.000	-30.295	0.000	-2.1466	0.0000	-3.6895
1240	envi l up	Max	0.000	110.182	0.000	5.4191	0.0000	0.0890
1240	envi l up	Max	0.000	110.182	0.000	5.4191	0.0000	-2.5410
1240	envi l up	Mi n	0.000	5.963	0.000	-2.1685	0.0000	-14.3915
1240	envi l up	Mi n	0.000	5.963	0.000	-2.1685	0.0000	-53.1669
1241	envi l up	Max	0.000	7.835	0.000	0.6631	0.0000	38.9766
1241	envi l up	Max	0.000	7.835	0.000	0.6631	0.0000	45.7334
1241	envi l up	Mi n	0.000	-19.055	0.000	-0.1931	0.0000	3.2843
1241	envi l up	Mi n	0.000	-19.055	0.000	-0.1931	0.0000	8.2649
1242	envi l up	Max	0.000	120.663	0.000	-0.4305	0.0000	-6.8453
1242	envi l up	Max	0.000	120.663	0.000	-0.4305	0.0000	-9.9782
1242	envi l up	Mi n	0.000	8.902	0.000	-2.5803	0.0000	-91.8083
1242	envi l up	Mi n	0.000	8.902	0.000	-2.5803	0.0000	-134.2724
1243	envi l up	Max	0.000	35.188	0.000	4.1261	0.0000	62.0668
1243	envi l up	Max	0.000	35.188	0.000	4.1261	0.0000	63.7606
1243	envi l up	Mi n	0.000	-12.233	0.000	1.2965	0.0000	12.4657
1243	envi l up	Mi n	0.000	-12.233	0.000	1.2965	0.0000	14.6439
1244	envi l up	Max	0.000	122.644	0.000	-1.8392	0.0000	-14.2295
1244	envi l up	Max	0.000	122.644	0.000	-1.8392	0.0000	-18.3907
1244	envi l up	Mi n	0.000	11.824	0.000	-9.8198	0.0000	-160.2560
1244	envi l up	Mi n	0.000	11.824	0.000	-9.8198	0.0000	-203.4174
1245	envi l up	Max	0.000	62.756	0.000	5.5646	0.0000	82.3807
1245	envi l up	Max	0.000	62.756	0.000	5.5646	0.0000	78.1412
1245	envi l up	Mi n	0.000	-8.950	0.000	1.5871	0.0000	19.0786
1245	envi l up	Mi n	0.000	-8.950	0.000	1.5871	0.0000	20.1683
1246	envi l up	Max	0.000	116.467	0.000	-4.4875	0.0000	-20.6175
1246	envi l up	Max	0.000	116.467	0.000	-4.4875	0.0000	-22.4830
1246	envi l up	Mi n	0.000	13.005	0.000	-32.8142	0.0000	-214.5067
1246	envi l up	Mi n	0.000	13.005	0.000	-32.8142	0.0000	-231.2135
1247	envi l up	Max	0.000	21.604	0.000	-0.1721	0.0000	1.1693

1247	envi l up	Max	0.000	21.604	0.000	-0.1721	0.0000	0.3907
1247	envi l up	Min	0.000	2.094	0.000	-9.7457	0.0000	-2.7509
1247	envi l up	Min	0.000	2.094	0.000	-9.7457	0.0000	-10.7859
1248	envi l up	Max	0.000	46.525	0.000	-0.9934	0.0000	1.7719
1248	envi l up	Max	0.000	46.525	0.000	-0.9934	0.0000	0.2342
1248	envi l up	Min	0.000	3.868	0.000	-21.6845	0.0000	-23.5775
1248	envi l up	Min	0.000	3.868	0.000	-21.6845	0.0000	-42.0743
1249	envi l up	Max	0.000	-19.441	0.000	-33.0589	0.0000	-26.1150
1249	envi l up	Max	0.000	-19.441	0.000	-33.0589	0.0000	-17.8610
1249	envi l up	Min	0.000	-81.368	0.000	-364.2782	0.0000	-381.6978
1249	envi l up	Min	0.000	-81.368	0.000	-364.2782	0.0000	-353.5228
1250	envi l up	Max	0.000	-19.429	0.000	-35.9568	0.0000	-13.1953
1250	envi l up	Max	0.000	-19.429	0.000	-35.9568	0.0000	-4.3439
1250	envi l up	Min	0.000	-89.158	0.000	-384.7042	0.0000	-340.7689
1250	envi l up	Min	0.000	-89.158	0.000	-384.7042	0.0000	-307.6095
1251	envi l up	Max	0.000	-18.566	0.000	-38.4356	0.0000	2.9299
1251	envi l up	Max	0.000	-18.566	0.000	-38.4356	0.0000	11.3845
1251	envi l up	Min	0.000	-89.721	0.000	-398.8914	0.0000	-270.8188
1251	envi l up	Min	0.000	-89.721	0.000	-398.8914	0.0000	-237.4500
1252	envi l up	Max	0.000	-18.266	0.000	-41.5854	0.0000	18.0863
1252	envi l up	Max	0.000	-18.266	0.000	-41.5854	0.0000	26.3255
1252	envi l up	Min	0.000	-94.639	0.000	-417.2587	0.0000	-204.7360
1252	envi l up	Min	0.000	-94.639	0.000	-417.2587	0.0000	-169.5382
1253	envi l up	Max	0.000	-17.774	0.000	-44.3346	0.0000	33.4462
1253	envi l up	Max	0.000	-17.774	0.000	-44.3346	0.0000	41.3776
1253	envi l up	Min	0.000	-97.576	0.000	-430.8493	0.0000	-131.1332
1253	envi l up	Min	0.000	-97.576	0.000	-430.8493	0.0000	-94.8433
1254	envi l up	Max	0.000	-17.368	0.000	-47.4102	0.0000	47.6951
1254	envi l up	Max	0.000	-17.368	0.000	-47.4102	0.0000	55.3380
1254	envi l up	Min	0.000	-101.100	0.000	-446.1439	0.0000	-66.8765
1254	envi l up	Min	0.000	-101.100	0.000	-446.1439	0.0000	-47.4635
1255	envi l up	Max	0.000	-16.797	0.000	-50.2247	0.0000	61.4667
1255	envi l up	Max	0.000	-16.797	0.000	-50.2247	0.0000	68.7482
1255	envi l up	Min	0.000	-103.080	0.000	-457.8702	0.0000	-27.1164
1255	envi l up	Min	0.000	-103.080	0.000	-457.8702	0.0000	-7.3738
1256	envi l up	Max	0.000	-16.203	0.000	-53.2781	0.0000	79.8128
1256	envi l up	Max	0.000	-16.203	0.000	-53.2781	0.0000	118.7657
1256	envi l up	Min	0.000	-104.736	0.000	-470.6851	0.0000	9.8736
1256	envi l up	Min	0.000	-104.736	0.000	-470.6851	0.0000	29.8439
1257	envi l up	Max	0.000	-15.474	0.000	-55.9893	0.0000	149.4531
1257	envi l up	Max	0.000	-15.474	0.000	-55.9893	0.0000	188.5621
1257	envi l up	Min	0.000	-105.155	0.000	-480.8610	0.0000	47.2064
1257	envi l up	Min	0.000	-105.155	0.000	-480.8610	0.0000	61.8708
1258	envi l up	Max	0.000	-14.693	0.000	-58.0097	0.0000	215.7528
1258	envi l up	Max	0.000	-14.693	0.000	-58.0097	0.0000	254.8475
1258	envi l up	Min	0.000	-105.117	0.000	-491.9058	0.0000	65.6936
1258	envi l up	Min	0.000	-105.117	0.000	-491.9058	0.0000	71.1582
1259	envi l up	Max	0.000	-13.816	0.000	-59.8260	0.0000	282.6770
1259	envi l up	Max	0.000	-13.816	0.000	-59.8260	0.0000	321.4082
1259	envi l up	Min	0.000	-104.140	0.000	-500.6714	0.0000	74.8273
1259	envi l up	Min	0.000	-104.140	0.000	-500.6714	0.0000	79.9658
1260	envi l up	Max	0.000	-12.927	0.000	-61.7070	0.0000	346.7183
1260	envi l up	Max	0.000	-12.927	0.000	-61.7070	0.0000	385.0314
1260	envi l up	Min	0.000	-103.016	0.000	-509.7950	0.0000	83.1655
1260	envi l up	Min	0.000	-103.016	0.000	-509.7950	0.0000	87.9735
1261	envi l up	Max	0.000	-11.981	0.000	-63.4011	0.0000	410.9202
1261	envi l up	Max	0.000	-11.981	0.000	-63.4011	0.0000	448.5799
1261	envi l up	Min	0.000	-101.258	0.000	-516.9546	0.0000	91.0243
1261	envi l up	Min	0.000	-101.258	0.000	-516.9546	0.0000	95.4802
1262	envi l up	Max	0.000	-10.816	0.000	-65.1012	0.0000	472.7164
1262	envi l up	Max	0.000	-10.816	0.000	-65.1012	0.0000	509.7139
1262	envi l up	Min	0.000	-99.478	0.000	-524.0485	0.0000	98.1443
1262	envi l up	Min	0.000	-99.478	0.000	-524.0485	0.0000	102.2514
1263	envi l up	Max	0.000	-9.445	0.000	-66.6292	0.0000	534.3324
1263	envi l up	Max	0.000	-9.445	0.000	-66.6292	0.0000	570.4969
1263	envi l up	Min	0.000	-97.238	0.000	-529.4602	0.0000	104.7566
1263	envi l up	Min	0.000	-97.238	0.000	-529.4602	0.0000	108.5038
1264	envi l up	Max	0.000	-8.106	0.000	-68.1200	0.0000	593.9988
1264	envi l up	Max	0.000	-8.106	0.000	-68.1200	0.0000	629.3077
1264	envi l up	Min	0.000	-94.938	0.000	-534.5684	0.0000	110.6811
1264	envi l up	Min	0.000	-94.938	0.000	-534.5684	0.0000	114.0750
1265	envi l up	Max	0.000	-6.778	0.000	-69.4496	0.0000	653.2213
1265	envi l up	Max	0.000	-6.778	0.000	-69.4496	0.0000	687.5216
1265	envi l up	Min	0.000	-92.226	0.000	-538.3756	0.0000	116.0835
1265	envi l up	Min	0.000	-92.226	0.000	-538.3756	0.0000	119.1197
1266	envi l up	Max	0.000	-5.493	0.000	-70.7114	0.0000	710.5119
1266	envi l up	Max	0.000	-5.493	0.000	-70.7114	0.0000	743.7173
1266	envi l up	Min	0.000	-89.282	0.000	-541.9682	0.0000	120.8427
1266	envi l up	Min	0.000	-89.282	0.000	-541.9682	0.0000	123.5290
1267	envi l up	Max	0.000	-4.233	0.000	-71.8195	0.0000	766.6110
1267	envi l up	Max	0.000	-4.233	0.000	-71.8195	0.0000	798.4988
1267	envi l up	Min	0.000	-85.739	0.000	-544.5994	0.0000	125.0776
1267	envi l up	Min	0.000	-85.739	0.000	-544.5994	0.0000	127.4140
1268	envi l up	Max	0.000	-3.021	0.000	-72.8387	0.0000	820.3737
1268	envi l up	Max	0.000	-3.021	0.000	-72.8387	0.0000	850.8022
1268	envi l up	Min	0.000	-81.816	0.000	-546.7996	0.0000	128.7088
1268	envi l up	Min	0.000	-81.816	0.000	-546.7996	0.0000	130.7036
1269	envi l up	Max	0.000	-1.846	0.000	-73.7099	0.0000	872.4048
1269	envi l up	Max	0.000	-1.846	0.000	-73.7099	0.0000	901.2524
1269	envi l up	Min	0.000	-77.565	0.000	-547.8779	0.0000	131.8227
1269	envi l up	Min	0.000	-77.565	0.000	-547.8779	0.0000	133.4785

1270	envi l up	Max	0.000	-0.722	0.000	-74.4782	0.0000	922.1116
1270	envi l up	Max	0.000	-0.722	0.000	-74.4782	0.0000	949.3989
1270	envi l up	Min	0.000	-73.370	0.000	-548.1598	0.0000	134.3688
1270	envi l up	Min	0.000	-73.370	0.000	-548.1598	0.0000	135.6939
1271	envi l up	Max	0.000	0.358	0.000	-75.1031	0.0000	970.1147
1271	envi l up	Max	0.000	0.358	0.000	-75.1031	0.0000	995.8803
1271	envi l up	Min	0.000	-69.278	0.000	-547.1650	0.0000	136.4109
1271	envi l up	Min	0.000	-69.278	0.000	-547.1650	0.0000	137.4097
1272	envi l up	Max	0.000	1.384	0.000	-75.6164	0.0000	1016.2290
1272	envi l up	Max	0.000	1.384	0.000	-75.6164	0.0000	1040.5533
1272	envi l up	Min	0.000	-65.403	0.000	-545.0286	0.0000	137.9186
1272	envi l up	Min	0.000	-65.403	0.000	-545.0286	0.0000	138.5994
1273	envi l up	Max	0.000	57.401	0.000	10.5465	0.0000	227.8440
1273	envi l up	Max	0.000	57.401	0.000	10.5465	0.0000	215.7836
1273	envi l up	Min	0.000	-1.776	0.000	0.2797	0.0000	17.7109
1273	envi l up	Min	0.000	-1.776	0.000	0.2797	0.0000	18.0842
1274	envi l up	Max	0.000	2.362	0.000	-75.9907	0.0000	1061.2683
1274	envi l up	Max	0.000	2.362	0.000	-75.9907	0.0000	1084.1349
1274	envi l up	Min	0.000	-61.483	0.000	-541.1885	0.0000	138.9401
1274	envi l up	Min	0.000	-61.483	0.000	-541.1885	0.0000	139.3083
1275	envi l up	Max	0.000	3.286	0.000	-76.2489	0.0000	1105.3505
1275	envi l up	Max	0.000	3.286	0.000	-76.2489	0.0000	1126.2621
1275	envi l up	Min	0.000	-56.227	0.000	-535.5645	0.0000	139.4584
1275	envi l up	Min	0.000	-56.227	0.000	-535.5645	0.0000	139.5222
1276	envi l up	Max	0.000	4.161	0.000	-76.3723	0.0000	1147.3857
1276	envi l up	Max	0.000	4.161	0.000	-76.3723	0.0000	1164.4568
1276	envi l up	Min	0.000	-45.900	0.000	-527.8980	0.0000	139.5107
1276	envi l up	Min	0.000	-45.900	0.000	-527.8980	0.0000	139.2761
1277	envi l up	Max	0.000	4.982	0.000	-76.3785	0.0000	1182.5883
1277	envi l up	Max	0.000	4.982	0.000	-76.3785	0.0000	1193.6465
1277	envi l up	Min	0.000	-29.733	0.000	-518.7353	0.0000	139.0891
1277	envi l up	Min	0.000	-29.733	0.000	-518.7353	0.0000	138.5641
1278	envi l up	Max	0.000	5.753	0.000	-76.2546	0.0000	1206.5002
1278	envi l up	Max	0.000	5.753	0.000	-76.2546	0.0000	1210.5310
1278	envi l up	Min	0.000	-17.502	0.000	-508.4434	0.0000	138.2227
1278	envi l up	Min	0.000	-17.502	0.000	-508.4434	0.0000	137.4136
1279	envi l up	Max	0.000	8.780	0.000	-76.0148	0.0000	1217.1749
1279	envi l up	Max	0.000	8.780	0.000	-76.0148	0.0000	1215.3074
1279	envi l up	Min	0.000	-15.668	0.000	-497.4499	0.0000	136.9094
1279	envi l up	Min	0.000	-15.668	0.000	-497.4499	0.0000	136.2886
1280	envi l up	Max	0.000	8.780	0.000	-76.0148	0.0000	1215.3074
1280	envi l up	Max	0.000	8.780	0.000	-76.0148	0.0000	1213.9094
1280	envi l up	Min	0.000	-15.668	0.000	-497.4499	0.0000	136.2886
1280	envi l up	Min	0.000	-15.668	0.000	-497.4499	0.0000	135.8238
1281	envi l up	Max	0.000	28.413	0.000	-75.6503	0.0000	1214.4875
1281	envi l up	Max	0.000	28.413	0.000	-75.6503	0.0000	1208.8300
1281	envi l up	Min	0.000	-13.825	0.000	-485.7568	0.0000	135.1721
1281	envi l up	Min	0.000	-13.825	0.000	-485.7568	0.0000	134.4463
1282	envi l up	Max	0.000	28.413	0.000	-75.6503	0.0000	1208.8300
1282	envi l up	Max	0.000	28.413	0.000	-75.6503	0.0000	1203.9201
1282	envi l up	Min	0.000	-13.825	0.000	-485.7568	0.0000	134.4463
1282	envi l up	Min	0.000	-13.825	0.000	-485.7568	0.0000	133.8165
1283	envi l up	Max	0.000	47.560	0.000	-75.1735	0.0000	1198.2901
1283	envi l up	Max	0.000	47.560	0.000	-75.1735	0.0000	1189.9322
1283	envi l up	Min	0.000	-11.996	0.000	-473.6447	0.0000	133.0119
1283	envi l up	Min	0.000	-11.996	0.000	-473.6447	0.0000	132.2471
1284	envi l up	Max	0.000	47.560	0.000	-75.1735	0.0000	1189.9322
1284	envi l up	Max	0.000	47.560	0.000	-75.1735	0.0000	1180.6017
1284	envi l up	Min	0.000	-11.996	0.000	-473.6447	0.0000	132.2471
1284	envi l up	Min	0.000	-11.996	0.000	-473.6447	0.0000	131.3933
1285	envi l up	Max	0.000	65.438	0.000	-74.5780	0.0000	1168.8026
1285	envi l up	Max	0.000	65.438	0.000	-74.5780	0.0000	1160.4563
1285	envi l up	Min	0.000	-10.138	0.000	-461.2571	0.0000	130.4467
1285	envi l up	Min	0.000	-10.138	0.000	-461.2571	0.0000	129.8036
1286	envi l up	Max	0.000	65.438	0.000	-74.5780	0.0000	1160.4563
1286	envi l up	Max	0.000	65.438	0.000	-74.5780	0.0000	1144.4653
1286	envi l up	Min	0.000	-10.138	0.000	-461.2571	0.0000	129.8036
1286	envi l up	Min	0.000	-10.138	0.000	-461.2571	0.0000	128.5714
1287	envi l up	Max	0.000	80.245	0.000	-73.8761	0.0000	1126.7938
1287	envi l up	Max	0.000	80.245	0.000	-73.8761	0.0000	1108.3386
1287	envi l up	Min	0.000	-8.269	0.000	-449.0205	0.0000	127.4786
1287	envi l up	Min	0.000	-8.269	0.000	-449.0205	0.0000	126.1642
1288	envi l up	Max	0.000	80.245	0.000	-73.8761	0.0000	1108.3386
1288	envi l up	Max	0.000	80.245	0.000	-73.8761	0.0000	1096.9494
1288	envi l up	Min	0.000	-8.269	0.000	-449.0205	0.0000	126.1642
1288	envi l up	Min	0.000	-8.269	0.000	-449.0205	0.0000	125.1614
1289	envi l up	Max	0.000	88.714	0.000	-73.0620	0.0000	1075.5311
1289	envi l up	Max	0.000	88.714	0.000	-73.0620	0.0000	1061.1126
1289	envi l up	Min	0.000	-6.324	0.000	-436.8805	0.0000	123.2026
1289	envi l up	Min	0.000	-6.324	0.000	-436.8805	0.0000	121.6796
1290	envi l up	Max	0.000	88.714	0.000	-73.0620	0.0000	1061.1126
1290	envi l up	Max	0.000	88.714	0.000	-73.0620	0.0000	1042.5369
1290	envi l up	Min	0.000	-6.324	0.000	-436.8805	0.0000	121.6796
1290	envi l up	Min	0.000	-6.324	0.000	-436.8805	0.0000	119.7175
1291	envi l up	Max	0.000	91.132	0.000	-72.1500	0.0000	1020.1435
1291	envi l up	Max	0.000	91.132	0.000	-72.1500	0.0000	1007.6453
1291	envi l up	Min	0.000	-4.302	0.000	-424.8112	0.0000	117.6484
1291	envi l up	Min	0.000	-4.302	0.000	-424.8112	0.0000	116.3008
1292	envi l up	Max	0.000	91.132	0.000	-72.1500	0.0000	1007.6453
1292	envi l up	Max	0.000	91.132	0.000	-72.1500	0.0000	986.2502
1292	envi l up	Min	0.000	-4.302	0.000	-424.8112	0.0000	116.3008

1292	envi l up	Mi n	0.000	-4.302	0.000	-424.8112	0.0000	113.9939
1293	envi l up	Max	0.000	91.364	0.000	-71.1322	0.0000	964.5428
1293	envi l up	Max	0.000	91.364	0.000	-71.1322	0.0000	930.5632
1293	envi l up	Mi n	0.000	-2.094	0.000	-412.4607	0.0000	111.8218
1293	envi l up	Mi n	0.000	-2.094	0.000	-412.4607	0.0000	108.0104
1294	envi l up	Max	0.000	91.337	0.000	-70.0291	0.0000	909.3299
1294	envi l up	Max	0.000	91.337	0.000	-70.0291	0.0000	875.3604
1294	envi l up	Mi n	0.000	0.308	0.000	-400.0612	0.0000	105.7290
1294	envi l up	Mi n	0.000	0.308	0.000	-400.0612	0.0000	101.7697
1295	envi l up	Max	0.000	91.303	0.000	-68.8238	0.0000	854.6887
1295	envi l up	Max	0.000	91.303	0.000	-68.8238	0.0000	820.7317
1295	envi l up	Mi n	0.000	3.061	0.000	-387.3734	0.0000	99.3951
1295	envi l up	Mi n	0.000	3.061	0.000	-387.3734	0.0000	95.2983
1296	envi l up	Max	0.000	91.719	0.000	-67.5551	0.0000	800.0974
1296	envi l up	Max	0.000	91.719	0.000	-67.5551	0.0000	765.9857
1296	envi l up	Mi n	0.000	6.263	0.000	-374.8650	0.0000	92.7990
1296	envi l up	Mi n	0.000	6.263	0.000	-374.8650	0.0000	88.5588
1297	envi l up	Max	0.000	86.505	0.000	0.8394	0.0000	83.9204
1297	envi l up	Max	0.000	86.505	0.000	0.8394	0.0000	80.1549
1297	envi l up	Mi n	0.000	-5.862	0.000	-0.2782	0.0000	21.4444
1297	envi l up	Mi n	0.000	-5.862	0.000	-0.2782	0.0000	21.4578
1298	envi l up	Max	0.000	92.186	0.000	-66.1765	0.0000	745.9908
1298	envi l up	Max	0.000	92.186	0.000	-66.1765	0.0000	711.7053
1298	envi l up	Mi n	0.000	10.132	0.000	-361.9963	0.0000	85.9977
1298	envi l up	Mi n	0.000	10.132	0.000	-361.9963	0.0000	81.6281
1299	envi l up	Max	0.000	98.518	0.000	-64.6794	0.0000	691.3615
1299	envi l up	Max	0.000	98.518	0.000	-64.6794	0.0000	650.3742
1299	envi l up	Mi n	0.000	11.438	0.000	-348.8604	0.0000	78.9141
1299	envi l up	Mi n	0.000	11.438	0.000	-348.8604	0.0000	73.5455
1300	envi l up	Max	0.000	90.944	0.000	-63.2135	0.0000	630.8882
1300	envi l up	Max	0.000	90.944	0.000	-63.2135	0.0000	601.0774
1300	envi l up	Mi n	0.000	11.020	0.000	-336.5424	0.0000	70.7812
1300	envi l up	Mi n	0.000	11.020	0.000	-336.5424	0.0000	66.8474
1301	envi l up	Max	0.000	95.358	0.000	-61.6893	0.0000	585.6365
1301	envi l up	Max	0.000	95.358	0.000	-61.6893	0.0000	578.0979
1301	envi l up	Mi n	0.000	11.993	0.000	-324.5342	0.0000	64.4064
1301	envi l up	Mi n	0.000	11.993	0.000	-324.5342	0.0000	60.2562
1302	envi l up	Max	0.000	98.639	0.000	-60.2886	0.0000	574.1484
1302	envi l up	Max	0.000	98.639	0.000	-60.2886	0.0000	561.7766
1302	envi l up	Mi n	0.000	12.822	0.000	-313.7366	0.0000	57.0518
1302	envi l up	Mi n	0.000	12.822	0.000	-313.7366	0.0000	51.4449
1303	envi l up	Max	0.000	93.608	0.000	-58.4551	0.0000	556.5567
1303	envi l up	Max	0.000	93.608	0.000	-58.4551	0.0000	545.0900
1303	envi l up	Mi n	0.000	12.515	0.000	-300.4922	0.0000	48.1519
1303	envi l up	Mi n	0.000	12.515	0.000	-300.4922	0.0000	43.7411
1304	envi l up	Max	0.000	99.047	0.000	-56.8690	0.0000	538.9703
1304	envi l up	Max	0.000	99.047	0.000	-56.8690	0.0000	523.5263
1304	envi l up	Mi n	0.000	13.532	0.000	-289.3673	0.0000	40.0169
1304	envi l up	Mi n	0.000	13.532	0.000	-289.3673	0.0000	34.6806
1305	envi l up	Max	0.000	97.176	0.000	-55.1111	0.0000	516.4277
1305	envi l up	Max	0.000	97.176	0.000	-55.1111	0.0000	499.9713
1305	envi l up	Mi n	0.000	13.146	0.000	-277.7396	0.0000	30.7301
1305	envi l up	Mi n	0.000	13.146	0.000	-277.7396	0.0000	25.8409
1306	envi l up	Max	0.000	98.478	0.000	-53.4224	0.0000	491.6520
1306	envi l up	Max	0.000	98.478	0.000	-53.4224	0.0000	471.2555
1306	envi l up	Mi n	0.000	13.239	0.000	-266.8388	0.0000	21.4804
1306	envi l up	Mi n	0.000	13.239	0.000	-266.8388	0.0000	16.5566
1307	envi l up	Max	0.000	101.207	0.000	-51.7003	0.0000	458.0409
1307	envi l up	Max	0.000	101.207	0.000	-51.7003	0.0000	430.0096
1307	envi l up	Mi n	0.000	13.503	0.000	-256.5009	0.0000	11.7777
1307	envi l up	Mi n	0.000	13.503	0.000	-256.5009	0.0000	6.6346
1308	envi l up	Max	0.000	101.975	0.000	-49.9170	0.0000	410.9272
1308	envi l up	Max	0.000	101.975	0.000	-49.9170	0.0000	376.7614
1308	envi l up	Mi n	0.000	13.341	0.000	-246.0215	0.0000	1.5984
1308	envi l up	Mi n	0.000	13.341	0.000	-246.0215	0.0000	-3.2434
1309	envi l up	Max	0.000	133.243	0.000	-47.7641	0.0000	349.1096
1309	envi l up	Max	0.000	133.243	0.000	-47.7641	0.0000	290.1904
1309	envi l up	Mi n	0.000	15.984	0.000	-234.5111	0.0000	-8.6373
1309	envi l up	Mi n	0.000	15.984	0.000	-234.5111	0.0000	-15.7052
1310	envi l up	Max	0.000	140.329	0.000	-46.0470	0.0000	259.4522
1310	envi l up	Max	0.000	140.329	0.000	-46.0470	0.0000	217.1236
1310	envi l up	Mi n	0.000	13.345	0.000	-225.2478	0.0000	-20.5285
1310	envi l up	Mi n	0.000	13.345	0.000	-225.2478	0.0000	-24.5539
1311	envi l up	Max	0.000	170.481	0.000	-43.7319	0.0000	180.2310
1311	envi l up	Max	0.000	170.481	0.000	-43.7319	0.0000	110.1709
1311	envi l up	Mi n	0.000	14.120	0.000	-213.7334	0.0000	-40.1499
1311	envi l up	Mi n	0.000	14.120	0.000	-213.7334	0.0000	-87.7146
1312	envi l up	Max	0.000	190.686	0.000	-42.1391	0.0000	66.0224
1312	envi l up	Max	0.000	190.686	0.000	-42.1391	0.0000	2.5475
1312	envi l up	Mi n	0.000	13.350	0.000	-205.8517	0.0000	-116.3341
1312	envi l up	Mi n	0.000	13.350	0.000	-205.8517	0.0000	-155.6314
1313	envi l up	Max	0.000	211.704	0.000	-39.7073	0.0000	-31.0982
1313	envi l up	Max	0.000	211.704	0.000	-39.7073	0.0000	-42.0637
1313	envi l up	Mi n	0.000	13.661	0.000	-194.5082	0.0000	-169.3519
1313	envi l up	Mi n	0.000	13.661	0.000	-194.5082	0.0000	-213.4263
1314	envi l up	Max	0.000	-7.430	0.000	-2.5218	0.0000	-5.5441
1314	envi l up	Max	0.000	-7.430	0.000	-2.5218	0.0000	-2.5874
1314	envi l up	Mi n	0.000	-46.557	0.000	-14.8977	0.0000	-33.8817
1314	envi l up	Mi n	0.000	-46.557	0.000	-14.8977	0.0000	-15.3562
1315	envi l up	Max	0.000	-3.242	0.000	-1.1916	0.0000	-1.4497
1315	envi l up	Max	0.000	-3.242	0.000	-1.1916	0.0000	0.8062

1315	envi l up	Mi n	0.000	-19.390	0.000	-7.1340	0.0000	-8.9047
1315	envi l up	Mi n	0.000	-19.390	0.000	-7.1340	0.0000	-1.7001
1316	envi l up	Max	0.000	109.777	0.000	-3.1134	0.0000	-24.5853
1316	envi l up	Max	0.000	109.777	0.000	-3.1134	0.0000	-28.5994
1316	envi l up	Mi n	0.000	17.846	0.000	-16.8835	0.0000	-139.5317
1316	envi l up	Mi n	0.000	17.846	0.000	-16.8835	0.0000	-164.2242
1317	envi l up	Max	0.000	82.252	0.000	16.6924	0.0000	193.1086
1317	envi l up	Max	0.000	82.252	0.000	16.6924	0.0000	164.1623
1317	envi l up	Mi n	0.000	2.239	0.000	0.6538	0.0000	15.2799
1317	envi l up	Mi n	0.000	2.239	0.000	0.6538	0.0000	14.4919
1318	envi l up	Max	0.000	-17.866	0.000	-1.0619	0.0000	-22.8179
1318	envi l up	Max	0.000	-17.866	0.000	-1.0619	0.0000	-16.4824
1318	envi l up	Mi n	0.000	-110.045	0.000	-6.5706	0.0000	-129.3529
1318	envi l up	Mi n	0.000	-110.045	0.000	-6.5706	0.0000	-90.3308
1319	envi l up	Max	0.000	100.535	0.000	13.5488	0.0000	116.7922
1319	envi l up	Max	0.000	100.535	0.000	13.5488	0.0000	81.4117
1319	envi l up	Mi n	0.000	5.537	0.000	0.2224	0.0000	9.2279
1319	envi l up	Mi n	0.000	5.537	0.000	0.2224	0.0000	7.2794
1320	envi l up	Max	0.000	-16.790	0.000	2.0532	0.0000	-12.9920
1320	envi l up	Max	0.000	-16.790	0.000	2.0532	0.0000	-7.0383
1320	envi l up	Mi n	0.000	-104.077	0.000	-0.8572	0.0000	-69.4858
1320	envi l up	Mi n	0.000	-104.077	0.000	-0.8572	0.0000	-32.5797
1321	envi l up	Max	0.000	118.671	0.000	7.4924	0.0000	34.8956
1321	envi l up	Max	0.000	118.671	0.000	7.4924	0.0000	-0.5202
1321	envi l up	Mi n	0.000	8.705	0.000	-0.4908	0.0000	2.2450
1321	envi l up	Mi n	0.000	8.705	0.000	-0.4908	0.0000	-7.6160
1322	envi l up	Max	0.000	-14.857	0.000	6.9019	0.0000	6.8017
1322	envi l up	Max	0.000	-14.857	0.000	6.9019	0.0000	28.9236
1322	envi l up	Mi n	0.000	-93.192	0.000	0.8897	0.0000	-4.1227
1322	envi l up	Mi n	0.000	-93.192	0.000	0.8897	0.0000	2.7093
1323	envi l up	Max	0.000	135.273	0.000	2.9800	0.0000	-6.1883
1323	envi l up	Max	0.000	135.273	0.000	2.9800	0.0000	-10.2802
1323	envi l up	Mi n	0.000	11.627	0.000	-1.0501	0.0000	-58.4809
1323	envi l up	Mi n	0.000	11.627	0.000	-1.0501	0.0000	-106.0867
1324	envi l up	Max	0.000	-13.036	0.000	10.2105	0.0000	58.0679
1324	envi l up	Max	0.000	-13.036	0.000	10.2105	0.0000	87.5375
1324	envi l up	Mi n	0.000	-83.106	0.000	1.4299	0.0000	7.6528
1324	envi l up	Mi n	0.000	-83.106	0.000	1.4299	0.0000	12.2755
1325	envi l up	Max	0.000	152.503	0.000	-1.2794	0.0000	-15.2520
1325	envi l up	Max	0.000	152.503	0.000	-1.2794	0.0000	-20.3812
1325	envi l up	Mi n	0.000	14.575	0.000	-5.5986	0.0000	-152.6125
1325	envi l up	Mi n	0.000	14.575	0.000	-5.5986	0.0000	-206.2817
1326	envi l up	Max	0.000	-11.121	0.000	13.5375	0.0000	113.4684
1326	envi l up	Max	0.000	-11.121	0.000	13.5375	0.0000	139.1472
1326	envi l up	Mi n	0.000	-72.416	0.000	1.9343	0.0000	16.4981
1326	envi l up	Mi n	0.000	-72.416	0.000	1.9343	0.0000	20.4416
1327	envi l up	Max	0.000	163.537	0.000	-2.3650	0.0000	-24.5607
1327	envi l up	Max	0.000	163.537	0.000	-2.3650	0.0000	-30.6356
1327	envi l up	Mi n	0.000	17.262	0.000	-16.0135	0.0000	-239.9440
1327	envi l up	Mi n	0.000	17.262	0.000	-16.0135	0.0000	-297.4963
1328	envi l up	Max	0.000	-9.325	0.000	16.2170	0.0000	162.3615
1328	envi l up	Max	0.000	-9.325	0.000	16.2170	0.0000	184.5269
1328	envi l up	Mi n	0.000	-62.508	0.000	2.3474	0.0000	24.1966
1328	envi l up	Mi n	0.000	-62.508	0.000	2.3474	0.0000	27.5031
1329	envi l up	Max	0.000	168.406	0.000	-3.2899	0.0000	-32.3477
1329	envi l up	Max	0.000	168.406	0.000	-3.2899	0.0000	-35.7904
1329	envi l up	Mi n	0.000	18.948	0.000	-24.7400	0.0000	-305.6635
1329	envi l up	Mi n	0.000	18.948	0.000	-24.7400	0.0000	-336.2609
1330	envi l up	Max	0.000	28.307	0.000	-0.9607	0.0000	0.5002
1330	envi l up	Max	0.000	28.307	0.000	-0.9607	0.0000	-0.6501
1330	envi l up	Mi n	0.000	3.093	0.000	-12.7657	0.0000	-1.7968
1330	envi l up	Mi n	0.000	3.093	0.000	-12.7657	0.0000	-12.3246
1331	envi l up	Max	0.000	77.651	0.000	-2.3447	0.0000	-0.5930
1331	envi l up	Max	0.000	77.651	0.000	-2.3447	0.0000	-3.8211
1331	envi l up	Mi n	0.000	8.680	0.000	-28.1228	0.0000	-26.0277
1331	envi l up	Mi n	0.000	8.680	0.000	-28.1228	0.0000	-54.9075
1332	envi l up	Max	0.000	-37.155	0.000	-29.5035	0.0000	-27.3940
1332	envi l up	Max	0.000	-37.155	0.000	-29.5035	0.0000	-12.9074
1332	envi l up	Mi n	0.000	-264.915	0.000	-273.9271	0.0000	-300.4165
1332	envi l up	Mi n	0.000	-264.915	0.000	-273.9271	0.0000	-201.8905
1333	envi l up	Max	0.000	-30.827	0.000	-30.3264	0.0000	-8.5949
1333	envi l up	Max	0.000	-30.827	0.000	-30.3264	0.0000	3.4997
1333	envi l up	Mi n	0.000	-219.130	0.000	-278.2324	0.0000	-181.2369
1333	envi l up	Mi n	0.000	-219.130	0.000	-278.2324	0.0000	-99.7391
1334	envi l up	Max	0.000	-27.023	0.000	-31.5289	0.0000	8.5185
1334	envi l up	Max	0.000	-27.023	0.000	-31.5289	0.0000	19.1558
1334	envi l up	Mi n	0.000	-193.032	0.000	-285.3257	0.0000	-73.1627
1334	envi l up	Mi n	0.000	-193.032	0.000	-285.3257	0.0000	-29.1336
1335	envi l up	Max	0.000	-24.138	0.000	-32.6709	0.0000	30.2726
1335	envi l up	Max	0.000	-24.138	0.000	-32.6709	0.0000	95.0404
1335	envi l up	Mi n	0.000	-174.146	0.000	-290.7953	0.0000	-11.6002
1335	envi l up	Mi n	0.000	-174.146	0.000	-290.7953	0.0000	25.8737
1336	envi l up	Max	0.000	-21.871	0.000	-33.9389	0.0000	126.8111
1336	envi l up	Max	0.000	-21.871	0.000	-33.9389	0.0000	186.4195
1336	envi l up	Mi n	0.000	-160.274	0.000	-297.2213	0.0000	31.2880
1336	envi l up	Mi n	0.000	-160.274	0.000	-297.2213	0.0000	39.4221
1337	envi l up	Max	0.000	-19.925	0.000	-35.1376	0.0000	219.3910
1337	envi l up	Max	0.000	-19.925	0.000	-35.1376	0.0000	274.8045
1337	envi l up	Mi n	0.000	-148.995	0.000	-302.3023	0.0000	44.1930
1337	envi l up	Mi n	0.000	-148.995	0.000	-302.3023	0.0000	51.6034
1338	envi l up	Max	0.000	-18.223	0.000	-36.1752	0.0000	306.5828

1338	envi l up	Max	0.000	-18.223	0.000	-36.1752	0.0000	358.5744
1338	envi l up	Min	0.000	-139.794	0.000	-307.7542	0.0000	56.0877
1338	envi l up	Max	0.000	-139.794	0.000	-307.7542	0.0000	62.8652
1339	envi l up	Max	0.000	-16.661	0.000	-37.0611	0.0000	390.2145
1339	envi l up	Max	0.000	-16.661	0.000	-37.0611	0.0000	439.2191
1339	envi l up	Min	0.000	-131.763	0.000	-312.0847	0.0000	67.1479
1339	envi l up	Min	0.000	-131.763	0.000	-312.0847	0.0000	73.3443
1340	envi l up	Max	0.000	-15.221	0.000	-37.9609	0.0000	469.3162
1340	envi l up	Max	0.000	-15.221	0.000	-37.9609	0.0000	515.7362
1340	envi l up	Min	0.000	-124.813	0.000	-316.4883	0.0000	77.2767
1340	envi l up	Min	0.000	-124.813	0.000	-316.4883	0.0000	82.9375
1341	envi l up	Max	0.000	-13.855	0.000	-38.7744	0.0000	545.1730
1341	envi l up	Max	0.000	-13.855	0.000	-38.7744	0.0000	589.2450
1341	envi l up	Min	0.000	-118.500	0.000	-319.9649	0.0000	86.5979
1341	envi l up	Min	0.000	-118.500	0.000	-319.9649	0.0000	91.7507
1342	envi l up	Max	0.000	-12.563	0.000	-39.5776	0.0000	617.1687
1342	envi l up	Max	0.000	-12.563	0.000	-39.5776	0.0000	659.1406
1342	envi l up	Min	0.000	-112.853	0.000	-323.3335	0.0000	95.0510
1342	envi l up	Min	0.000	-112.853	0.000	-323.3335	0.0000	99.7235
1343	envi l up	Max	0.000	-11.322	0.000	-40.3026	0.0000	686.2313
1343	envi l up	Max	0.000	-11.322	0.000	-40.3026	0.0000	726.2599
1343	envi l up	Min	0.000	-107.628	0.000	-325.9181	0.0000	102.7266
1343	envi l up	Min	0.000	-107.628	0.000	-325.9181	0.0000	106.9374
1344	envi l up	Max	0.000	-10.037	0.000	-41.0018	0.0000	751.9932
1344	envi l up	Max	0.000	-10.037	0.000	-41.0018	0.0000	790.2526
1344	envi l up	Min	0.000	-102.871	0.000	-328.2858	0.0000	109.5908
1344	envi l up	Min	0.000	-102.871	0.000	-328.2858	0.0000	113.3598
1345	envi l up	Max	0.000	-8.707	0.000	-41.6284	0.0000	815.1493
1345	envi l up	Max	0.000	-8.707	0.000	-41.6284	0.0000	851.7606
1345	envi l up	Min	0.000	-98.440	0.000	-329.9725	0.0000	115.7134
1345	envi l up	Min	0.000	-98.440	0.000	-329.9725	0.0000	119.0553
1346	envi l up	Max	0.000	-7.426	0.000	-42.2190	0.0000	875.4960
1346	envi l up	Max	0.000	-7.426	0.000	-42.2190	0.0000	910.5948
1346	envi l up	Min	0.000	-94.373	0.000	-331.3744	0.0000	121.0778
1346	envi l up	Min	0.000	-94.373	0.000	-331.3744	0.0000	124.0090
1347	envi l up	Max	0.000	-6.189	0.000	-42.7409	0.0000	933.5798
1347	envi l up	Max	0.000	-6.189	0.000	-42.7409	0.0000	967.2678
1347	envi l up	Min	0.000	-90.580	0.000	-332.1624	0.0000	125.7405
1347	envi l up	Min	0.000	-90.580	0.000	-332.1624	0.0000	128.2742
1348	envi l up	Max	0.000	-4.999	0.000	-43.2207	0.0000	989.3131
1348	envi l up	Max	0.000	-4.999	0.000	-43.2207	0.0000	1021.6948
1348	envi l up	Min	0.000	-87.067	0.000	-332.6146	0.0000	129.6965
1348	envi l up	Min	0.000	-87.067	0.000	-332.6146	0.0000	131.8469
1349	envi l up	Max	0.000	-3.855	0.000	-43.6348	0.0000	1043.1729
1349	envi l up	Max	0.000	-3.855	0.000	-43.6348	0.0000	1074.3152
1349	envi l up	Min	0.000	-83.735	0.000	-332.4874	0.0000	132.9938
1349	envi l up	Min	0.000	-83.735	0.000	-332.4874	0.0000	134.7734
1350	envi l up	Max	0.000	-2.758	0.000	-44.0031	0.0000	1095.1670
1350	envi l up	Max	0.000	-2.758	0.000	-44.0031	0.0000	1125.0930
1350	envi l up	Min	0.000	-80.464	0.000	-332.0066	0.0000	135.6341
1350	envi l up	Min	0.000	-80.464	0.000	-332.0066	0.0000	137.0559
1351	envi l up	Max	0.000	-1.707	0.000	-44.3078	0.0000	1145.7397
1351	envi l up	Max	0.000	-1.707	0.000	-44.3078	0.0000	1174.3734
1351	envi l up	Min	0.000	-76.990	0.000	-331.0562	0.0000	137.6605
1351	envi l up	Min	0.000	-76.990	0.000	-331.0562	0.0000	138.7367
1352	envi l up	Max	0.000	-0.703	0.000	-44.5653	0.0000	1194.5712
1352	envi l up	Max	0.000	-0.703	0.000	-44.5653	0.0000	1221.2719
1352	envi l up	Min	0.000	-71.792	0.000	-330.0336	0.0000	139.0780
1352	envi l up	Min	0.000	-71.792	0.000	-330.0336	0.0000	139.8210
1353	envi l up	Max	0.000	0.254	0.000	-44.7603	0.0000	1239.7532
1353	envi l up	Max	0.000	0.254	0.000	-44.7603	0.0000	1262.4369
1353	envi l up	Min	0.000	-60.991	0.000	-329.0980	0.0000	139.9274
1353	envi l up	Min	0.000	-60.991	0.000	-329.0980	0.0000	140.3492
1354	envi l up	Max	0.000	1.164	0.000	-44.9084	0.0000	1276.4261
1354	envi l up	Max	0.000	1.164	0.000	-44.9084	0.0000	1292.7854
1354	envi l up	Min	0.000	-43.987	0.000	-328.5091	0.0000	140.2145
1354	envi l up	Min	0.000	-43.987	0.000	-328.5091	0.0000	140.3268
1355	envi l up	Max	0.000	2.025	0.000	-44.9947	0.0000	1300.7553
1355	envi l up	Max	0.000	2.025	0.000	-44.9947	0.0000	1309.7499
1355	envi l up	Min	0.000	-24.185	0.000	-327.9218	0.0000	139.9802
1355	envi l up	Min	0.000	-24.185	0.000	-327.9218	0.0000	139.7950
1356	envi l up	Max	0.000	2.840	0.000	-45.0354	0.0000	1311.2063
1356	envi l up	Max	0.000	2.840	0.000	-45.0354	0.0000	1312.5434
1356	envi l up	Min	0.000	-15.773	0.000	-327.2421	0.0000	139.2281
1356	envi l up	Min	0.000	-15.773	0.000	-327.2421	0.0000	138.7566
1357	envi l up	Max	0.000	16.985	0.000	-45.0141	0.0000	1307.7789
1357	envi l up	Max	0.000	16.985	0.000	-45.0141	0.0000	1303.7138
1357	envi l up	Min	0.000	-13.920	0.000	-326.1879	0.0000	138.0017
1357	envi l up	Min	0.000	-13.920	0.000	-326.1879	0.0000	137.5219
1358	envi l up	Max	0.000	16.985	0.000	-45.0141	0.0000	1303.7138
1358	envi l up	Max	0.000	16.985	0.000	-45.0141	0.0000	1301.4620
1358	envi l up	Min	0.000	-13.920	0.000	-326.1879	0.0000	137.5219
1358	envi l up	Min	0.000	-13.920	0.000	-326.1879	0.0000	137.2561
1359	envi l up	Max	0.000	37.170	0.000	-44.9499	0.0000	1290.2567
1359	envi l up	Max	0.000	37.170	0.000	-44.9499	0.0000	1281.9911
1359	envi l up	Min	0.000	-12.168	0.000	-324.8955	0.0000	136.3001
1359	envi l up	Min	0.000	-12.168	0.000	-324.8955	0.0000	135.6967
1360	envi l up	Max	0.000	37.170	0.000	-44.9499	0.0000	1281.9911
1360	envi l up	Max	0.000	37.170	0.000	-44.9499	0.0000	1276.4327
1360	envi l up	Min	0.000	-12.168	0.000	-324.8955	0.0000	135.6967
1360	envi l up	Min	0.000	-12.168	0.000	-324.8955	0.0000	135.2909

1361	envi l up	Max	0.000	56.271	0.000	-44.8224	0.0000	1259.1229
1361	envi l up	Max	0.000	56.271	0.000	-44.8224	0.0000	1252.3752
1361	envi l up	Min	0.000	-10.503	0.000	-322.9983	0.0000	134.1718
1361	envi l up	Min	0.000	-10.503	0.000	-322.9983	0.0000	133.7655
1362	envi l up	Max	0.000	56.271	0.000	-44.8224	0.0000	1252.3752
1362	envi l up	Max	0.000	56.271	0.000	-44.8224	0.0000	1238.1950
1362	envi l up	Min	0.000	-10.503	0.000	-322.9983	0.0000	133.7655
1362	envi l up	Min	0.000	-10.503	0.000	-322.9983	0.0000	132.9116
1363	envi l up	Max	0.000	71.977	0.000	-44.6560	0.0000	1215.4203
1363	envi l up	Max	0.000	71.977	0.000	-44.6560	0.0000	1199.7959
1363	envi l up	Min	0.000	-8.933	0.000	-320.3936	0.0000	131.6087
1363	envi l up	Min	0.000	-8.933	0.000	-320.3936	0.0000	130.7324
1364	envi l up	Max	0.000	71.977	0.000	-44.6560	0.0000	1199.7959
1364	envi l up	Max	0.000	71.977	0.000	-44.6560	0.0000	1188.6511
1364	envi l up	Min	0.000	-8.933	0.000	-320.3936	0.0000	130.7324
1364	envi l up	Min	0.000	-8.933	0.000	-320.3936	0.0000	130.1074
1365	envi l up	Max	0.000	80.472	0.000	-44.4239	0.0000	1163.1799
1365	envi l up	Max	0.000	80.472	0.000	-44.4239	0.0000	1152.1428
1365	envi l up	Min	0.000	-7.443	0.000	-316.7466	0.0000	128.6673
1365	envi l up	Min	0.000	-7.443	0.000	-316.7466	0.0000	128.0294
1366	envi l up	Max	0.000	80.472	0.000	-44.4239	0.0000	1152.1428
1366	envi l up	Max	0.000	80.472	0.000	-44.4239	0.0000	1133.2511
1366	envi l up	Min	0.000	-7.443	0.000	-316.7466	0.0000	128.0294
1366	envi l up	Min	0.000	-7.443	0.000	-316.7466	0.0000	126.9376
1367	envi l up	Max	0.000	83.354	0.000	-44.1582	0.0000	1107.0689
1367	envi l up	Max	0.000	83.354	0.000	-44.1582	0.0000	1076.0681
1367	envi l up	Min	0.000	-6.044	0.000	-312.6526	0.0000	125.3291
1367	envi l up	Min	0.000	-6.044	0.000	-312.6526	0.0000	123.3808
1368	envi l up	Max	0.000	84.604	0.000	-43.8234	0.0000	1050.5201
1368	envi l up	Max	0.000	84.604	0.000	-43.8234	0.0000	1035.9535
1368	envi l up	Min	0.000	-4.717	0.000	-308.0019	0.0000	121.6607
1368	envi l up	Min	0.000	-4.717	0.000	-308.0019	0.0000	120.6634
1369	envi l up	Max	0.000	84.604	0.000	-43.8234	0.0000	1035.9535
1369	envi l up	Max	0.000	84.604	0.000	-43.8234	0.0000	1019.0547
1369	envi l up	Min	0.000	-4.717	0.000	-308.0019	0.0000	120.6634
1369	envi l up	Min	0.000	-4.717	0.000	-308.0019	0.0000	119.5064
1370	envi l up	Max	0.000	85.226	0.000	-43.4607	0.0000	993.6416
1370	envi l up	Max	0.000	85.226	0.000	-43.4607	0.0000	978.9436
1370	envi l up	Min	0.000	-3.490	0.000	-303.3389	0.0000	117.6341
1370	envi l up	Min	0.000	-3.490	0.000	-303.3389	0.0000	116.5445
1371	envi l up	Max	0.000	85.226	0.000	-43.4607	0.0000	978.9436
1371	envi l up	Max	0.000	85.226	0.000	-43.4607	0.0000	961.9447
1371	envi l up	Min	0.000	-3.490	0.000	-303.3389	0.0000	116.5445
1371	envi l up	Min	0.000	-3.490	0.000	-303.3389	0.0000	115.0626
1372	envi l up	Max	0.000	85.503	0.000	-43.0271	0.0000	937.1003
1372	envi l up	Max	0.000	85.503	0.000	-43.0271	0.0000	922.7958
1372	envi l up	Min	0.000	-2.322	0.000	-298.3020	0.0000	112.7889
1372	envi l up	Min	0.000	-2.322	0.000	-298.3020	0.0000	111.4303
1373	envi l up	Max	0.000	85.503	0.000	-43.0271	0.0000	922.7958
1373	envi l up	Max	0.000	85.503	0.000	-43.0271	0.0000	905.3004
1373	envi l up	Min	0.000	-2.322	0.000	-298.3020	0.0000	111.4303
1373	envi l up	Min	0.000	-2.322	0.000	-298.3020	0.0000	109.7687
1374	envi l up	Max	0.000	85.497	0.000	-42.5667	0.0000	880.5262
1374	envi l up	Max	0.000	85.497	0.000	-42.5667	0.0000	848.7286
1374	envi l up	Min	0.000	-1.287	0.000	-293.3415	0.0000	107.3739
1374	envi l up	Min	0.000	-1.287	0.000	-293.3415	0.0000	104.2181
1375	envi l up	Max	0.000	85.431	0.000	-42.0457	0.0000	824.2741
1375	envi l up	Max	0.000	85.431	0.000	-42.0457	0.0000	806.3509
1375	envi l up	Min	0.000	-0.295	0.000	-288.0769	0.0000	101.7465
1375	envi l up	Min	0.000	-0.295	0.000	-288.0769	0.0000	99.8950
1376	envi l up	Max	0.000	85.431	0.000	-42.2389	0.0000	805.8045
1376	envi l up	Max	0.000	85.431	0.000	-42.2389	0.0000	791.9239
1376	envi l up	Min	0.000	-0.295	0.000	-289.6016	0.0000	99.8064
1376	envi l up	Min	0.000	-0.295	0.000	-289.6016	0.0000	98.3726
1377	envi l up	Max	0.000	3.994	0.000	5.9699	0.0000	190.4996
1377	envi l up	Max	0.000	3.994	0.000	5.9699	0.0000	199.4531
1377	envi l up	Min	0.000	-52.345	0.000	0.8126	0.0000	28.5527
1377	envi l up	Min	0.000	-52.345	0.000	0.8126	0.0000	29.8381
1378	envi l up	Max	0.000	85.118	0.000	-41.3989	0.0000	768.5487
1378	envi l up	Max	0.000	85.118	0.000	-41.3989	0.0000	736.9225
1378	envi l up	Min	0.000	0.533	0.000	-282.1067	0.0000	95.9627
1378	envi l up	Min	0.000	0.533	0.000	-282.1067	0.0000	92.5775
1379	envi l up	Max	0.000	84.752	0.000	-40.8702	0.0000	712.7904
1379	envi l up	Max	0.000	84.752	0.000	-40.8702	0.0000	681.2697
1379	envi l up	Min	0.000	1.287	0.000	-277.1786	0.0000	89.9318
1379	envi l up	Min	0.000	1.287	0.000	-277.1786	0.0000	86.4478
1380	envi l up	Max	0.000	84.280	0.000	-40.2089	0.0000	657.7067
1380	envi l up	Max	0.000	84.280	0.000	-40.2089	0.0000	644.3385
1380	envi l up	Min	0.000	1.886	0.000	-271.4839	0.0000	83.7970
1380	envi l up	Min	0.000	1.886	0.000	-271.4839	0.0000	82.2762
1381	envi l up	Max	0.000	84.280	0.000	-40.2089	0.0000	644.3385
1381	envi l up	Max	0.000	84.280	0.000	-40.2089	0.0000	627.9447
1381	envi l up	Min	0.000	1.886	0.000	-271.4839	0.0000	82.2762
1381	envi l up	Min	0.000	1.886	0.000	-271.4839	0.0000	80.2312
1382	envi l up	Max	0.000	83.705	0.000	-39.5095	0.0000	629.0295
1382	envi l up	Max	0.000	83.705	0.000	-39.5095	0.0000	628.7668
1382	envi l up	Min	0.000	2.422	0.000	-265.6286	0.0000	77.5343
1382	envi l up	Min	0.000	2.422	0.000	-265.6286	0.0000	76.4746
1383	envi l up	Max	0.000	83.705	0.000	-39.5095	0.0000	628.7668
1383	envi l up	Max	0.000	83.705	0.000	-39.5095	0.0000	628.1287
1383	envi l up	Min	0.000	2.422	0.000	-265.6286	0.0000	76.4746

1383	envi l up	Mi n	0.000	2.422	0.000	-265.6286	0.0000	73.9004
1384	envi l up	Max	0.000	83.184	0.000	-38.7699	0.0000	629.8576
1384	envi l up	Max	0.000	83.184	0.000	-38.7699	0.0000	628.7733
1384	envi l up	Mi n	0.000	2.915	0.000	-259.7011	0.0000	71.1709
1384	envi l up	Mi n	0.000	2.915	0.000	-259.7011	0.0000	67.4747
1385	envi l up	Max	0.000	82.692	0.000	-37.9782	0.0000	630.6901
1385	envi l up	Max	0.000	82.692	0.000	-37.9782	0.0000	630.0328
1385	envi l up	Mi n	0.000	3.641	0.000	-253.5002	0.0000	64.7286
1385	envi l up	Mi n	0.000	3.641	0.000	-253.5002	0.0000	62.9073
1386	envi l up	Max	0.000	82.692	0.000	-37.9782	0.0000	630.0328
1386	envi l up	Max	0.000	82.692	0.000	-37.9782	0.0000	629.3361
1386	envi l up	Mi n	0.000	3.641	0.000	-253.5002	0.0000	62.9073
1386	envi l up	Mi n	0.000	3.641	0.000	-253.5002	0.0000	60.9766
1387	envi l up	Max	0.000	82.506	0.000	-37.1803	0.0000	632.2605
1387	envi l up	Max	0.000	82.506	0.000	-37.1803	0.0000	630.3136
1387	envi l up	Mi n	0.000	5.235	0.000	-247.4747	0.0000	58.2331
1387	envi l up	Mi n	0.000	5.235	0.000	-247.4747	0.0000	54.4199
1388	envi l up	Max	0.000	88.571	0.000	-36.1540	0.0000	632.0957
1388	envi l up	Max	0.000	88.571	0.000	-36.1540	0.0000	628.3652
1388	envi l up	Mi n	0.000	11.162	0.000	-239.8427	0.0000	51.5746
1388	envi l up	Mi n	0.000	11.162	0.000	-239.8427	0.0000	48.2839
1389	envi l up	Max	0.000	88.571	0.000	-36.1540	0.0000	628.3652
1389	envi l up	Max	0.000	88.571	0.000	-36.1540	0.0000	626.1491
1389	envi l up	Mi n	0.000	11.162	0.000	-239.8427	0.0000	48.2839
1389	envi l up	Mi n	0.000	11.162	0.000	-239.8427	0.0000	46.3291
1390	envi l up	Max	0.000	78.526	0.000	-35.3956	0.0000	625.2141
1390	envi l up	Max	0.000	78.526	0.000	-35.3956	0.0000	617.9397
1390	envi l up	Mi n	0.000	10.049	0.000	-234.4640	0.0000	43.7533
1390	envi l up	Mi n	0.000	10.049	0.000	-234.4640	0.0000	40.9492
1391	envi l up	Max	0.000	77.036	0.000	-34.4901	0.0000	611.6226
1391	envi l up	Max	0.000	77.036	0.000	-34.4901	0.0000	607.2192
1391	envi l up	Mi n	0.000	9.992	0.000	-227.9153	0.0000	38.5281
1391	envi l up	Mi n	0.000	9.992	0.000	-227.9153	0.0000	37.4507
1392	envi l up	Max	0.000	77.036	0.000	-34.4901	0.0000	607.2192
1392	envi l up	Max	0.000	77.036	0.000	-34.4901	0.0000	596.4347
1392	envi l up	Mi n	0.000	9.992	0.000	-227.9153	0.0000	37.4507
1392	envi l up	Mi n	0.000	9.992	0.000	-227.9153	0.0000	34.8120
1393	envi l up	Max	0.000	73.773	0.000	-33.5672	0.0000	584.5725
1393	envi l up	Max	0.000	73.773	0.000	-33.5672	0.0000	563.0532
1393	envi l up	Mi n	0.000	9.668	0.000	-221.5257	0.0000	31.8149
1393	envi l up	Mi n	0.000	9.668	0.000	-221.5257	0.0000	28.2194
1394	envi l up	Max	0.000	74.602	0.000	-32.6467	0.0000	543.6741
1394	envi l up	Max	0.000	74.602	0.000	-32.6467	0.0000	529.0116
1394	envi l up	Mi n	0.000	9.291	0.000	-215.1019	0.0000	25.1037
1394	envi l up	Mi n	0.000	9.291	0.000	-215.1019	0.0000	23.2775
1395	envi l up	Max	0.000	74.602	0.000	-32.6467	0.0000	529.0116
1395	envi l up	Max	0.000	74.602	0.000	-32.6467	0.0000	515.9283
1395	envi l up	Mi n	0.000	9.291	0.000	-215.1019	0.0000	23.2775
1395	envi l up	Mi n	0.000	9.291	0.000	-215.1019	0.0000	21.6480
1396	envi l up	Max	0.000	90.649	0.000	-31.6506	0.0000	491.1778
1396	envi l up	Max	0.000	90.649	0.000	-31.6506	0.0000	480.4035
1396	envi l up	Mi n	0.000	8.831	0.000	-208.3691	0.0000	18.4426
1396	envi l up	Mi n	0.000	8.831	0.000	-208.3691	0.0000	17.3930
1397	envi l up	Max	0.000	90.649	0.000	-31.6506	0.0000	480.4035
1397	envi l up	Max	0.000	90.649	0.000	-31.6506	0.0000	457.4641
1397	envi l up	Mi n	0.000	8.831	0.000	-208.3691	0.0000	17.3930
1397	envi l up	Mi n	0.000	8.831	0.000	-208.3691	0.0000	15.1584
1398	envi l up	Max	0.000	104.755	0.000	-30.7053	0.0000	424.8269
1398	envi l up	Max	0.000	104.755	0.000	-30.7053	0.0000	385.8669
1398	envi l up	Mi n	0.000	8.235	0.000	-201.8886	0.0000	11.7052
1398	envi l up	Mi n	0.000	8.235	0.000	-201.8886	0.0000	8.6424
1399	envi l up	Max	0.000	113.830	0.000	-29.7079	0.0000	347.7363
1399	envi l up	Max	0.000	113.830	0.000	-29.7079	0.0000	335.1082
1399	envi l up	Mi n	0.000	7.623	0.000	-195.2696	0.0000	4.9139
1399	envi l up	Mi n	0.000	7.623	0.000	-195.2696	0.0000	4.0682
1400	envi l up	Max	0.000	113.830	0.000	-29.7079	0.0000	335.1082
1400	envi l up	Max	0.000	113.830	0.000	-29.7079	0.0000	305.4010
1400	envi l up	Mi n	0.000	7.623	0.000	-195.2696	0.0000	4.0682
1400	envi l up	Mi n	0.000	7.623	0.000	-195.2696	0.0000	2.0788
1401	envi l up	Max	0.000	114.274	0.000	-28.5883	0.0000	264.1753
1401	envi l up	Max	0.000	114.274	0.000	-28.5883	0.0000	244.5151
1401	envi l up	Mi n	0.000	6.722	0.000	-187.8609	0.0000	-1.7269
1401	envi l up	Mi n	0.000	6.722	0.000	-187.8609	0.0000	-3.0286
1402	envi l up	Max	0.000	114.274	0.000	-28.5883	0.0000	244.5151
1402	envi l up	Max	0.000	114.274	0.000	-28.5883	0.0000	221.6748
1402	envi l up	Mi n	0.000	6.722	0.000	-187.8609	0.0000	-3.0286
1402	envi l up	Mi n	0.000	6.722	0.000	-187.8609	0.0000	-12.9116
1403	envi l up	Max	0.000	117.224	0.000	-27.4056	0.0000	178.5276
1403	envi l up	Max	0.000	117.224	0.000	-27.4056	0.0000	132.0794
1403	envi l up	Mi n	0.000	6.459	0.000	-180.2865	0.0000	-39.1103
1403	envi l up	Mi n	0.000	6.459	0.000	-180.2865	0.0000	-57.5236
1404	envi l up	Max	0.000	102.966	0.000	-26.0393	0.0000	92.3338
1404	envi l up	Max	0.000	102.966	0.000	-26.0393	0.0000	56.5432
1404	envi l up	Mi n	0.000	4.341	0.000	-171.5468	0.0000	-79.6605
1404	envi l up	Mi n	0.000	4.341	0.000	-171.5468	0.0000	-90.8895
1405	envi l up	Max	0.000	103.276	0.000	-24.8629	0.0000	16.4350
1405	envi l up	Max	0.000	103.276	0.000	-24.8629	0.0000	-0.7081
1405	envi l up	Mi n	0.000	3.565	0.000	-164.2685	0.0000	-115.7593
1405	envi l up	Mi n	0.000	3.565	0.000	-164.2685	0.0000	-120.1838
1406	envi l up	Max	0.000	103.276	0.000	-24.8629	0.0000	-0.7081
1406	envi l up	Max	0.000	103.276	0.000	-24.8629	0.0000	-18.5311

1406	envi l up	Mi n	0.000	3.565	0.000	-164.2685	0.0000	-120.1838
1406	envi l up	Mi n	0.000	3.565	0.000	-164.2685	0.0000	-125.6727
1407	envi l up	Max	0.000	95.013	0.000	-23.1110	0.0000	-20.3137
1407	envi l up	Max	0.000	95.013	0.000	-23.1110	0.0000	-21.3715
1407	envi l up	Mi n	0.000	1.414	0.000	-153.1705	0.0000	-135.4136
1407	envi l up	Mi n	0.000	1.414	0.000	-153.1705	0.0000	-139.9247
1408	envi l up	Max	0.000	-0.624	0.000	-0.3909	0.0000	-0.9108
1408	envi l up	Max	0.000	-0.624	0.000	-0.3909	0.0000	-0.6042
1408	envi l up	Mi n	0.000	-12.270	0.000	-1.8012	0.0000	-5.5108
1408	envi l up	Mi n	0.000	-12.270	0.000	-1.8012	0.0000	-2.7266
1409	envi l up	Max	0.000	-0.533	0.000	-0.1943	0.0000	-0.3112
1409	envi l up	Max	0.000	-0.533	0.000	-0.1943	0.0000	0.1512
1409	envi l up	Mi n	0.000	-5.242	0.000	-0.8784	0.0000	-1.7978
1409	envi l up	Mi n	0.000	-5.242	0.000	-0.8784	0.0000	-0.3938

6.2 Inviluppo delle sollecitazioni sull'impalcato esistente

SAP2000 v10.0.1 12.16.10 12:33:24

Table: Element Forces - Frames

Frame Text	OutputCase Text	StepType Text	P KN	V2 KN	V3 KN	T KN-m	M2 KN-m	M3 KN-m
1	envilup	Max	0.000	1.143	0.000	0.0887	0.0000	-0.0927
1	envilup	Max	0.000	1.143	0.000	0.0887	0.0000	0.0694
1	envilup	Min	0.000	-0.680	0.000	-0.0842	0.0000	-0.2390
1	envilup	Min	0.000	-0.680	0.000	-0.0842	0.0000	-0.6626
2	envilup	Max	0.000	-0.194	0.000	-0.1951	0.0000	-0.7294
2	envilup	Max	0.000	-0.194	0.000	-0.1951	0.0000	1.1035
2	envilup	Min	0.000	-8.164	0.000	-0.9275	0.0000	-1.9475
2	envilup	Min	0.000	-8.164	0.000	-0.9275	0.0000	-1.8752
3	envilup	Max	0.000	32.725	0.000	-50.4164	0.0000	-48.6726
3	envilup	Max	0.000	32.725	0.000	-50.4164	0.0000	-50.7042
3	envilup	Min	0.000	4.376	0.000	-192.8935	0.0000	-182.2824
3	envilup	Min	0.000	4.376	0.000	-192.8935	0.0000	-194.4531
4	envilup	Max	0.000	22.765	0.000	-53.8635	0.0000	-48.8794
4	envilup	Max	0.000	22.765	0.000	-53.8635	0.0000	-49.2598
4	envilup	Min	0.000	-6.667	0.000	-205.2028	0.0000	-190.8183
4	envilup	Min	0.000	-6.667	0.000	-205.2028	0.0000	-196.2080
5	envilup	Max	0.000	17.177	0.000	-56.4375	0.0000	-43.6418
5	envilup	Max	0.000	17.177	0.000	-56.4375	0.0000	-43.0962
5	envilup	Min	0.000	-12.886	0.000	-214.6086	0.0000	-179.7525
5	envilup	Min	0.000	-12.886	0.000	-214.6086	0.0000	-181.0487
6	envilup	Max	0.000	12.032	0.000	-59.1849	0.0000	-37.3299
6	envilup	Max	0.000	12.032	0.000	-59.1849	0.0000	-35.8957
6	envilup	Min	0.000	-18.942	0.000	-224.5603	0.0000	-163.6715
6	envilup	Min	0.000	-18.942	0.000	-224.5603	0.0000	-161.0153
7	envilup	Max	0.000	7.943	0.000	-61.4757	0.0000	-29.4651
7	envilup	Max	0.000	7.943	0.000	-61.4757	0.0000	-27.3501
7	envilup	Min	0.000	-23.503	0.000	-233.3069	0.0000	-141.0173
7	envilup	Min	0.000	-23.503	0.000	-233.3069	0.0000	-135.1200
8	envilup	Max	0.000	4.177	0.000	-63.6044	0.0000	-21.1290
8	envilup	Max	0.000	4.177	0.000	-63.6044	0.0000	-13.2144
8	envilup	Min	0.000	-27.513	0.000	-241.4402	0.0000	-121.4037
8	envilup	Min	0.000	-27.513	0.000	-241.4402	0.0000	-122.9572
9	envilup	Max	0.000	0.981	0.000	-65.5428	0.0000	5.7762
9	envilup	Max	0.000	0.981	0.000	-65.5428	0.0000	17.1391
9	envilup	Min	0.000	-30.870	0.000	-249.2428	0.0000	-118.8820
9	envilup	Min	0.000	-30.870	0.000	-249.2428	0.0000	-119.2469
10	envilup	Max	0.000	-1.913	0.000	-67.3227	0.0000	35.2359
10	envilup	Max	0.000	-1.913	0.000	-67.3227	0.0000	47.5220
10	envilup	Min	0.000	-37.107	0.000	-256.2399	0.0000	-114.8182
10	envilup	Min	0.000	-37.107	0.000	-256.2399	0.0000	-114.1066
11	envilup	Max	0.000	-4.430	0.000	-69.1416	0.0000	64.4827
11	envilup	Max	0.000	-4.430	0.000	-69.1416	0.0000	77.4079
11	envilup	Min	0.000	-42.489	0.000	-263.4827	0.0000	-109.7213
11	envilup	Min	0.000	-42.489	0.000	-263.4827	0.0000	-108.0738
12	envilup	Max	0.000	-6.621	0.000	-70.8152	0.0000	94.1125
12	envilup	Max	0.000	-6.621	0.000	-70.8152	0.0000	107.4425
12	envilup	Min	0.000	-47.136	0.000	-269.9745	0.0000	-103.0950
12	envilup	Min	0.000	-47.136	0.000	-269.9745	0.0000	-100.6324
13	envilup	Max	0.000	-8.556	0.000	-72.5218	0.0000	123.3663
13	envilup	Max	0.000	-8.556	0.000	-72.5218	0.0000	136.9176
13	envilup	Min	0.000	-51.201	0.000	-276.6881	0.0000	-95.5628
13	envilup	Min	0.000	-51.201	0.000	-276.6881	0.0000	-92.3806
14	envilup	Max	0.000	-10.261	0.000	-74.0646	0.0000	152.8101
14	envilup	Max	0.000	-10.261	0.000	-74.0646	0.0000	166.4205
14	envilup	Min	0.000	-54.741	0.000	-282.6270	0.0000	-86.6361
14	envilup	Min	0.000	-54.741	0.000	-282.6270	0.0000	-82.8198
15	envilup	Max	0.000	-11.774	0.000	-75.6236	0.0000	181.6984
15	envilup	Max	0.000	-11.774	0.000	-75.6236	0.0000	195.2425
15	envilup	Min	0.000	-57.834	0.000	-288.7678	0.0000	-76.9328
15	envilup	Min	0.000	-57.834	0.000	-288.7678	0.0000	-72.5538
16	envilup	Max	0.000	-12.407	0.000	-76.9966	0.0000	210.5428
16	envilup	Max	0.000	-12.407	0.000	-76.9966	0.0000	223.9134
16	envilup	Min	0.000	-60.551	0.000	-294.0645	0.0000	-65.9604
16	envilup	Min	0.000	-60.551	0.000	-294.0645	0.0000	-61.0750
17	envilup	Max	0.000	-12.433	0.000	-78.3901	0.0000	241.7583
17	envilup	Max	0.000	-12.433	0.000	-78.3901	0.0000	265.1340
17	envilup	Min	0.000	-62.852	0.000	-299.6298	0.0000	-54.3769
17	envilup	Min	0.000	-62.852	0.000	-299.6298	0.0000	-49.0449
18	envilup	Max	0.000	-12.361	0.000	-79.5672	0.0000	292.1977
18	envilup	Max	0.000	-12.361	0.000	-79.5672	0.0000	316.3104
18	envilup	Min	0.000	-64.834	0.000	-304.1868	0.0000	-41.6043
18	envilup	Min	0.000	-64.834	0.000	-304.1868	0.0000	-35.8590
19	envilup	Max	0.000	-12.198	0.000	-80.7918	0.0000	343.4157
19	envilup	Max	0.000	-12.198	0.000	-80.7918	0.0000	368.0638

19	envi l up	Mi n	0.000	-66.274	0.000	-309.0845	0.0000	-28.4281
19	envi l up	Mi n	0.000	-66.274	0.000	-309.0845	0.0000	-22.3250
20	envi l up	Max	0.000	-11.989	0.000	-81.7543	0.0000	396.9194
20	envi l up	Max	0.000	-11.989	0.000	-81.7543	0.0000	421.8642
20	envi l up	Mi n	0.000	-67.071	0.000	-312.4514	0.0000	-14.0835
20	envi l up	Mi n	0.000	-67.071	0.000	-312.4514	0.0000	-7.6353
21	envi l up	Max	0.000	-11.693	0.000	-82.8165	0.0000	450.2799
21	envi l up	Max	0.000	-11.693	0.000	-82.8165	0.0000	474.8136
21	envi l up	Mi n	0.000	-65.966	0.000	-315.7085	0.0000	0.4018
21	envi l up	Mi n	0.000	-65.966	0.000	-315.7085	0.0000	7.1387
22	envi l up	Max	0.000	-11.376	0.000	-83.5468	0.0000	504.1564
22	envi l up	Max	0.000	-11.376	0.000	-83.5468	0.0000	526.9126
22	envi l up	Mi n	0.000	-61.187	0.000	-315.8578	0.0000	16.1091
22	envi l up	Mi n	0.000	-61.187	0.000	-315.8578	0.0000	23.1447
23	envi l up	Max	0.000	-10.969	0.000	-84.4619	0.0000	552.1398
23	envi l up	Max	0.000	-10.969	0.000	-84.4619	0.0000	572.9211
23	envi l up	Mi n	0.000	-55.876	0.000	-316.3028	0.0000	31.6154
23	envi l up	Mi n	0.000	-55.876	0.000	-316.3028	0.0000	38.8883
24	envi l up	Max	0.000	-10.577	0.000	-84.9379	0.0000	596.5985
24	envi l up	Max	0.000	-10.577	0.000	-84.9379	0.0000	616.8395
24	envi l up	Mi n	0.000	-54.423	0.000	-315.4768	0.0000	48.4944
24	envi l up	Mi n	0.000	-54.423	0.000	-315.4768	0.0000	56.0467
25	envi l up	Max	0.000	-10.096	0.000	-85.7321	0.0000	636.5631
25	envi l up	Max	0.000	-10.096	0.000	-85.7321	0.0000	656.7198
25	envi l up	Mi n	0.000	-54.197	0.000	-318.1214	0.0000	64.7233
25	envi l up	Mi n	0.000	-54.197	0.000	-318.1214	0.0000	72.4930
26	envi l up	Max	0.000	-9.709	0.000	-85.9169	0.0000	678.9578
26	envi l up	Max	0.000	-9.709	0.000	-85.9169	0.0000	699.4286
26	envi l up	Mi n	0.000	-55.042	0.000	-318.5618	0.0000	82.5919
26	envi l up	Mi n	0.000	-55.042	0.000	-318.5618	0.0000	90.7008
27	envi l up	Max	0.000	-9.037	0.000	-86.6567	0.0000	718.5852
27	envi l up	Max	0.000	-9.037	0.000	-86.6567	0.0000	738.9461
27	envi l up	Mi n	0.000	-54.746	0.000	-322.5619	0.0000	99.2429
27	envi l up	Mi n	0.000	-54.746	0.000	-322.5619	0.0000	107.4459
28	envi l up	Max	0.000	-10.306	0.000	-86.4015	0.0000	761.0502
28	envi l up	Max	0.000	-10.306	0.000	-86.4015	0.0000	785.3189
28	envi l up	Mi n	0.000	-65.253	0.000	-321.5740	0.0000	117.4670
28	envi l up	Mi n	0.000	-65.253	0.000	-321.5740	0.0000	127.5943
29	envi l up	Max	0.000	-8.414	0.000	-87.1195	0.0000	799.8344
29	envi l up	Max	0.000	-8.414	0.000	-87.1195	0.0000	821.4234
29	envi l up	Mi n	0.000	-58.048	0.000	-326.0053	0.0000	133.8728
29	envi l up	Mi n	0.000	-58.048	0.000	-326.0053	0.0000	142.9535
30	envi l up	Max	0.000	-7.069	0.000	-86.9476	0.0000	845.5548
30	envi l up	Max	0.000	-7.069	0.000	-86.9476	0.0000	865.6347
30	envi l up	Mi n	0.000	-53.990	0.000	-325.7165	0.0000	153.7374
30	envi l up	Mi n	0.000	-53.990	0.000	-325.7165	0.0000	162.3412
31	envi l up	Max	0.000	-6.095	0.000	-87.2226	0.0000	885.9830
31	envi l up	Max	0.000	-6.095	0.000	-87.2226	0.0000	904.8052
31	envi l up	Mi n	0.000	-50.609	0.000	-327.4795	0.0000	171.0773
31	envi l up	Mi n	0.000	-50.609	0.000	-327.4795	0.0000	179.5560
32	envi l up	Max	0.000	-5.055	0.000	-86.9399	0.0000	929.4378
32	envi l up	Max	0.000	-5.055	0.000	-86.9399	0.0000	945.6482
32	envi l up	Mi n	0.000	-43.586	0.000	-324.6748	0.0000	185.1827
32	envi l up	Mi n	0.000	-43.586	0.000	-324.6748	0.0000	187.0629
33	envi l up	Max	0.000	-4.119	0.000	-86.9420	0.0000	966.3155
33	envi l up	Max	0.000	-4.119	0.000	-86.9420	0.0000	977.1688
33	envi l up	Mi n	0.000	-29.182	0.000	-320.1929	0.0000	189.2806
33	envi l up	Mi n	0.000	-29.182	0.000	-320.1929	0.0000	190.8126
34	envi l up	Max	0.000	-3.083	0.000	-86.5380	0.0000	994.6131
34	envi l up	Max	0.000	-3.083	0.000	-86.5380	0.0000	997.4450
34	envi l up	Mi n	0.000	-21.833	0.000	-310.0762	0.0000	193.1145
34	envi l up	Mi n	0.000	-21.833	0.000	-310.0762	0.0000	194.2612
35	envi l up	Max	0.000	14.896	0.000	-86.2911	0.0000	1003.5230
35	envi l up	Max	0.000	14.896	0.000	-86.2911	0.0000	997.9829
35	envi l up	Mi n	0.000	-21.590	0.000	-299.3147	0.0000	195.8549
35	envi l up	Mi n	0.000	-21.590	0.000	-299.3147	0.0000	196.6282
36	envi l up	Max	0.000	37.105	0.000	-85.7386	0.0000	994.9922
36	envi l up	Max	0.000	37.105	0.000	-85.7386	0.0000	981.1923
36	envi l up	Mi n	0.000	-21.134	0.000	-287.3919	0.0000	198.1077
36	envi l up	Mi n	0.000	-21.134	0.000	-287.3919	0.0000	198.4742
37	envi l up	Max	0.000	52.661	0.000	-85.2581	0.0000	966.9453
37	envi l up	Max	0.000	52.661	0.000	-85.2581	0.0000	947.3599
37	envi l up	Mi n	0.000	-20.695	0.000	-278.3910	0.0000	199.3032
37	envi l up	Mi n	0.000	-20.695	0.000	-278.3910	0.0000	199.2636
38	envi l up	Max	0.000	60.023	0.000	-84.5395	0.0000	926.9410
38	envi l up	Max	0.000	60.023	0.000	-84.5395	0.0000	904.6177
38	envi l up	Mi n	0.000	-20.044	0.000	-272.4314	0.0000	199.8331
38	envi l up	Mi n	0.000	-20.044	0.000	-272.4314	0.0000	199.3582
39	envi l up	Max	0.000	63.770	0.000	-83.8354	0.0000	880.7474
39	envi l up	Max	0.000	63.770	0.000	-83.8354	0.0000	857.0302
39	envi l up	Mi n	0.000	-19.318	0.000	-270.3403	0.0000	199.3011
39	envi l up	Mi n	0.000	-19.318	0.000	-270.3403	0.0000	198.3847
40	envi l up	Max	0.000	95.924	0.000	24.1894	0.0000	253.6502
40	envi l up	Max	0.000	95.924	0.000	24.1894	0.0000	219.6073
40	envi l up	Mi n	0.000	23.073	0.000	5.9941	0.0000	66.6791
40	envi l up	Mi n	0.000	23.073	0.000	5.9941	0.0000	58.4907
41	envi l up	Max	0.000	66.337	0.000	-82.9385	0.0000	833.8109
41	envi l up	Max	0.000	66.337	0.000	-82.9385	0.0000	809.1391
41	envi l up	Mi n	0.000	-18.339	0.000	-269.1641	0.0000	197.9551
41	envi l up	Mi n	0.000	-18.339	0.000	-269.1641	0.0000	196.5708
42	envi l up	Max	0.000	67.955	0.000	-82.0169	0.0000	785.5189

42	envi l up	Max	0.000	67.955	0.000	-82.0169	0.0000	760.2453
42	envi l up	Min	0.000	-17.149	0.000	-268.7897	0.0000	195.5164
42	envi l up	Max	0.000	-17.149	0.000	-268.7897	0.0000	193.6533
43	envi l up	Max	0.000	69.193	0.000	-80.9339	0.0000	736.8981
43	envi l up	Max	0.000	69.193	0.000	-80.9339	0.0000	711.1640
43	envi l up	Min	0.000	-15.501	0.000	-268.1319	0.0000	192.1349
43	envi l up	Min	0.000	-15.501	0.000	-268.1319	0.0000	189.7683
44	envi l up	Max	0.000	70.158	0.000	-79.7997	0.0000	687.0866
44	envi l up	Max	0.000	70.158	0.000	-79.7997	0.0000	660.9938
44	envi l up	Min	0.000	-13.021	0.000	-267.6365	0.0000	187.6123
44	envi l up	Min	0.000	-13.021	0.000	-267.6365	0.0000	184.7278
45	envi l up	Max	0.000	71.151	0.000	-78.5267	0.0000	636.6877
45	envi l up	Max	0.000	71.151	0.000	-78.5267	0.0000	610.2255
45	envi l up	Min	0.000	-8.654	0.000	-266.8183	0.0000	182.0321
45	envi l up	Min	0.000	-8.654	0.000	-266.8183	0.0000	178.6050
46	envi l up	Max	0.000	72.154	0.000	-77.1852	0.0000	585.1579
46	envi l up	Max	0.000	72.154	0.000	-77.1852	0.0000	558.3225
46	envi l up	Min	0.000	-0.607	0.000	-265.9857	0.0000	175.2519
46	envi l up	Min	0.000	-0.607	0.000	-265.9857	0.0000	171.2645
47	envi l up	Max	0.000	73.343	0.000	-75.7231	0.0000	532.8277
47	envi l up	Max	0.000	73.343	0.000	-75.7231	0.0000	505.5503
47	envi l up	Min	0.000	9.288	0.000	-264.8757	0.0000	167.3092
47	envi l up	Min	0.000	9.288	0.000	-264.8757	0.0000	162.7357
48	envi l up	Max	0.000	74.680	0.000	-74.1819	0.0000	479.3721
48	envi l up	Max	0.000	74.680	0.000	-74.1819	0.0000	451.5974
48	envi l up	Min	0.000	13.854	0.000	-263.6080	0.0000	158.1031
48	envi l up	Min	0.000	13.854	0.000	-263.6080	0.0000	152.9214
49	envi l up	Max	0.000	76.308	0.000	-72.5376	0.0000	424.8794
49	envi l up	Max	0.000	76.308	0.000	-72.5376	0.0000	396.4994
49	envi l up	Min	0.000	15.627	0.000	-262.0837	0.0000	147.6387
49	envi l up	Min	0.000	15.627	0.000	-262.0837	0.0000	141.8193
50	envi l up	Max	0.000	78.207	0.000	-70.8097	0.0000	369.1919
50	envi l up	Max	0.000	78.207	0.000	-70.8097	0.0000	340.1055
50	envi l up	Min	0.000	17.439	0.000	-260.2578	0.0000	135.8488
50	envi l up	Min	0.000	17.439	0.000	-260.2578	0.0000	129.3629
51	envi l up	Max	0.000	80.533	0.000	-68.9988	0.0000	314.7911
51	envi l up	Max	0.000	80.533	0.000	-68.9988	0.0000	305.1445
51	envi l up	Min	0.000	19.334	0.000	-258.1908	0.0000	122.7155
51	envi l up	Min	0.000	19.334	0.000	-258.1908	0.0000	115.5249
52	envi l up	Max	0.000	83.302	0.000	-67.1073	0.0000	291.7505
52	envi l up	Max	0.000	83.302	0.000	-67.1073	0.0000	280.8430
52	envi l up	Min	0.000	21.343	0.000	-255.6758	0.0000	108.2033
52	envi l up	Min	0.000	21.343	0.000	-255.6758	0.0000	100.2654
53	envi l up	Max	0.000	86.740	0.000	-65.1637	0.0000	266.7091
53	envi l up	Max	0.000	86.740	0.000	-65.1637	0.0000	254.3495
53	envi l up	Min	0.000	23.512	0.000	-252.9519	0.0000	92.2776
53	envi l up	Min	0.000	23.512	0.000	-252.9519	0.0000	83.5332
54	envi l up	Max	0.000	90.961	0.000	-63.1607	0.0000	239.4494
54	envi l up	Max	0.000	90.961	0.000	-63.1607	0.0000	225.2930
54	envi l up	Min	0.000	25.889	0.000	-249.6261	0.0000	74.9291
54	envi l up	Min	0.000	25.889	0.000	-249.6261	0.0000	65.3006
55	envi l up	Max	0.000	96.422	0.000	-61.0620	0.0000	210.2238
55	envi l up	Max	0.000	96.422	0.000	-61.0620	0.0000	193.6765
55	envi l up	Min	0.000	28.610	0.000	-246.1675	0.0000	56.0782
55	envi l up	Min	0.000	28.610	0.000	-246.1675	0.0000	33.0142
56	envi l up	Max	0.000	103.663	0.000	-58.9473	0.0000	178.5015
56	envi l up	Max	0.000	103.663	0.000	-58.9473	0.0000	158.1191
56	envi l up	Min	0.000	31.869	0.000	-241.9560	0.0000	3.8247
56	envi l up	Min	0.000	31.869	0.000	-241.9560	0.0000	-34.7291
57	envi l up	Max	0.000	114.136	0.000	-56.8742	0.0000	142.6331
57	envi l up	Max	0.000	114.136	0.000	-56.8742	0.0000	114.6763
57	envi l up	Min	0.000	35.959	0.000	-237.8294	0.0000	-63.4361
57	envi l up	Min	0.000	35.959	0.000	-237.8294	0.0000	-105.8852
58	envi l up	Max	0.000	130.230	0.000	-54.7621	0.0000	95.8635
58	envi l up	Max	0.000	130.230	0.000	-54.7621	0.0000	56.1568
58	envi l up	Min	0.000	41.476	0.000	-232.9896	0.0000	-131.6989
58	envi l up	Min	0.000	41.476	0.000	-232.9896	0.0000	-180.1337
59	envi l up	Max	0.000	160.568	0.000	-53.1776	0.0000	32.5946
59	envi l up	Max	0.000	160.568	0.000	-53.1776	0.0000	-23.5906
59	envi l up	Min	0.000	50.980	0.000	-229.8154	0.0000	-201.5669
59	envi l up	Min	0.000	50.980	0.000	-229.8154	0.0000	-261.2848
60	envi l up	Max	0.000	-14.065	0.000	-0.5183	0.0000	-3.6792
60	envi l up	Max	0.000	-14.065	0.000	-0.5183	0.0000	9.4276
60	envi l up	Min	0.000	-57.654	0.000	-26.7667	0.0000	-52.3465
60	envi l up	Min	0.000	-57.654	0.000	-26.7667	0.0000	-30.9040
61	envi l up	Max	0.000	-5.324	0.000	-0.1654	0.0000	-1.9091
61	envi l up	Max	0.000	-5.324	0.000	-0.1654	0.0000	2.9029
61	envi l up	Min	0.000	-22.300	0.000	-12.7420	0.0000	-13.0174
61	envi l up	Min	0.000	-22.300	0.000	-12.7420	0.0000	-4.7237
62	envi l up	Max	0.000	-39.533	0.000	-5.1238	0.0000	-57.1265
62	envi l up	Max	0.000	-39.533	0.000	-5.1238	0.0000	-18.0309
62	envi l up	Min	0.000	-157.992	0.000	-15.0683	0.0000	-282.8871
62	envi l up	Min	0.000	-157.992	0.000	-15.0683	0.0000	-227.1376
63	envi l up	Max	0.000	104.807	0.000	19.4200	0.0000	203.8052
63	envi l up	Max	0.000	104.807	0.000	19.4200	0.0000	166.6095
63	envi l up	Min	0.000	26.866	0.000	4.6406	0.0000	54.0667
63	envi l up	Min	0.000	26.866	0.000	4.6406	0.0000	44.5319
64	envi l up	Max	0.000	-33.522	0.000	-3.0771	0.0000	3.1322
64	envi l up	Max	0.000	-33.522	0.000	-3.0771	0.0000	23.0135
64	envi l up	Min	0.000	-148.705	0.000	-8.4324	0.0000	-215.6925
64	envi l up	Min	0.000	-148.705	0.000	-8.4324	0.0000	-163.2200

65	envi l up	Max	0.000	109.937	0.000	17.0398	0.0000	136.2241
65	envi l up	Max	0.000	109.937	0.000	17.0398	0.0000	97.2079
65	envi l up	Min	0.000	29.543	0.000	3.9963	0.0000	35.8641
65	envi l up	Min	0.000	29.543	0.000	3.9963	0.0000	25.3793
66	envi l up	Max	0.000	-11.213	0.000	3.9136	0.0000	36.9657
66	envi l up	Max	0.000	-11.213	0.000	3.9136	0.0000	40.9224
66	envi l up	Min	0.000	-136.288	0.000	-2.7554	0.0000	-129.2394
66	envi l up	Min	0.000	-136.288	0.000	-2.7554	0.0000	-81.1485
67	envi l up	Max	0.000	116.878	0.000	13.1983	0.0000	64.4540
67	envi l up	Max	0.000	116.878	0.000	13.1983	0.0000	22.9747
67	envi l up	Min	0.000	32.757	0.000	2.8327	0.0000	16.0277
67	envi l up	Min	0.000	32.757	0.000	2.8327	0.0000	3.1034
68	envi l up	Max	0.000	22.592	0.000	9.6921	0.0000	54.4368
68	envi l up	Max	0.000	22.592	0.000	9.6921	0.0000	46.4649
68	envi l up	Min	0.000	-121.675	0.000	-0.0434	0.0000	-36.8129
68	envi l up	Min	0.000	-121.675	0.000	-0.0434	0.0000	1.7208
69	envi l up	Max	0.000	125.048	0.000	8.3054	0.0000	-5.9824
69	envi l up	Max	0.000	125.048	0.000	8.3054	0.0000	-18.8669
69	envi l up	Min	0.000	36.305	0.000	1.3835	0.0000	-14.7429
69	envi l up	Min	0.000	36.305	0.000	1.3835	0.0000	-57.0480
70	envi l up	Max	0.000	49.419	0.000	14.4707	0.0000	62.3526
70	envi l up	Max	0.000	49.419	0.000	14.4707	0.0000	87.2427
70	envi l up	Min	0.000	-107.498	0.000	1.2351	0.0000	11.7105
70	envi l up	Min	0.000	-107.498	0.000	1.2351	0.0000	17.2422
71	envi l up	Max	0.000	130.733	0.000	0.1751	0.0000	-27.4753
71	envi l up	Max	0.000	130.733	0.000	0.1751	0.0000	-41.3799
71	envi l up	Min	0.000	39.179	0.000	-1.6492	0.0000	-85.3602
71	envi l up	Min	0.000	39.179	0.000	-1.6492	0.0000	-131.7568
72	envi l up	Max	0.000	74.422	0.000	17.4855	0.0000	130.7724
72	envi l up	Max	0.000	74.422	0.000	17.4855	0.0000	163.8568
72	envi l up	Min	0.000	-93.760	0.000	2.0116	0.0000	27.8044
72	envi l up	Min	0.000	-93.760	0.000	2.0116	0.0000	31.1490
73	envi l up	Max	0.000	132.544	0.000	-3.3475	0.0000	-46.1121
73	envi l up	Max	0.000	132.544	0.000	-3.3475	0.0000	-60.6510
73	envi l up	Min	0.000	40.967	0.000	-7.8159	0.0000	-145.0466
73	envi l up	Min	0.000	40.967	0.000	-7.8159	0.0000	-192.0857
74	envi l up	Max	0.000	19.424	0.000	-2.7691	0.0000	-1.0808
74	envi l up	Max	0.000	19.424	0.000	-2.7691	0.0000	-3.3773
74	envi l up	Min	0.000	6.155	0.000	-9.8170	0.0000	-4.9291
74	envi l up	Min	0.000	6.155	0.000	-9.8170	0.0000	-12.1492
75	envi l up	Max	0.000	42.557	0.000	-5.6688	0.0000	-7.1571
75	envi l up	Max	0.000	42.557	0.000	-5.6688	0.0000	-11.9983
75	envi l up	Min	0.000	13.024	0.000	-19.9149	0.0000	-26.9697
75	envi l up	Min	0.000	13.024	0.000	-19.9149	0.0000	-42.7892
76	envi l up	Max	0.000	-12.682	0.000	-84.9428	0.0000	-89.8557
76	envi l up	Max	0.000	-12.682	0.000	-84.9428	0.0000	-81.9974
76	envi l up	Min	0.000	-78.684	0.000	-240.6101	0.0000	-265.2328
76	envi l up	Min	0.000	-78.684	0.000	-240.6101	0.0000	-237.0414
77	envi l up	Max	0.000	-11.887	0.000	-89.2190	0.0000	-75.7159
77	envi l up	Max	0.000	-11.887	0.000	-89.2190	0.0000	-68.4102
77	envi l up	Min	0.000	-70.068	0.000	-250.1489	0.0000	-219.0988
77	envi l up	Min	0.000	-70.068	0.000	-250.1489	0.0000	-193.3822
78	envi l up	Max	0.000	-11.294	0.000	-93.1501	0.0000	-58.2895
78	envi l up	Max	0.000	-11.294	0.000	-93.1501	0.0000	-51.4618
78	envi l up	Min	0.000	-65.476	0.000	-259.5096	0.0000	-165.7623
78	envi l up	Min	0.000	-65.476	0.000	-259.5096	0.0000	-144.9262
79	envi l up	Max	0.000	-11.755	0.000	-97.2426	0.0000	-41.1588
79	envi l up	Max	0.000	-11.755	0.000	-97.2426	0.0000	-21.6440
79	envi l up	Min	0.000	-64.686	0.000	-268.9980	0.0000	-136.6324
79	envi l up	Min	0.000	-64.686	0.000	-268.9980	0.0000	-132.2630
80	envi l up	Max	0.000	-12.295	0.000	-100.9720	0.0000	8.5753
80	envi l up	Max	0.000	-12.295	0.000	-100.9720	0.0000	29.6106
80	envi l up	Min	0.000	-64.818	0.000	-278.1261	0.0000	-123.4423
80	envi l up	Min	0.000	-64.818	0.000	-278.1261	0.0000	-118.8719
81	envi l up	Max	0.000	-13.113	0.000	-104.5395	0.0000	57.9937
81	envi l up	Max	0.000	-13.113	0.000	-104.5395	0.0000	78.0500
81	envi l up	Min	0.000	-65.873	0.000	-286.7494	0.0000	-109.9509
81	envi l up	Min	0.000	-65.873	0.000	-286.7494	0.0000	-105.0764
82	envi l up	Max	0.000	-13.851	0.000	-107.9308	0.0000	104.3272
82	envi l up	Max	0.000	-13.851	0.000	-107.9308	0.0000	123.4594
82	envi l up	Min	0.000	-67.184	0.000	-295.4207	0.0000	-96.7214
82	envi l up	Min	0.000	-67.184	0.000	-295.4207	0.0000	-91.5726
83	envi l up	Max	0.000	-14.634	0.000	-111.1816	0.0000	147.3822
83	envi l up	Max	0.000	-14.634	0.000	-111.1816	0.0000	165.6916
83	envi l up	Min	0.000	-68.925	0.000	-303.6227	0.0000	-83.1579
83	envi l up	Min	0.000	-68.925	0.000	-303.6227	0.0000	-77.7183
84	envi l up	Max	0.000	-15.300	0.000	-114.4842	0.0000	187.1345
84	envi l up	Max	0.000	-15.300	0.000	-114.4842	0.0000	204.5753
84	envi l up	Min	0.000	-70.637	0.000	-312.4210	0.0000	-70.1557
84	envi l up	Min	0.000	-70.637	0.000	-312.4210	0.0000	-64.4683
85	envi l up	Max	0.000	-15.653	0.000	-117.6139	0.0000	224.3883
85	envi l up	Max	0.000	-15.653	0.000	-117.6139	0.0000	246.9006
85	envi l up	Min	0.000	-72.539	0.000	-320.6468	0.0000	-56.6334
85	envi l up	Min	0.000	-72.539	0.000	-320.6468	0.0000	-50.7182
86	envi l up	Max	0.000	-15.271	0.000	-120.8035	0.0000	276.8613
86	envi l up	Max	0.000	-15.271	0.000	-120.8035	0.0000	304.4865
86	envi l up	Min	0.000	-74.317	0.000	-329.5913	0.0000	-43.6859
86	envi l up	Min	0.000	-74.317	0.000	-329.5913	0.0000	-37.5870
87	envi l up	Max	0.000	-14.882	0.000	-123.7434	0.0000	336.3633
87	envi l up	Max	0.000	-14.882	0.000	-123.7434	0.0000	364.6470
87	envi l up	Min	0.000	-76.088	0.000	-337.6671	0.0000	-30.0826

87	envi l up	Mi n	0.000	-76.088	0.000	-337.6671	0.0000	-23.8011
88	envi l up	Max	0.000	-14.363	0.000	-126.7510	0.0000	396.4274
88	envi l up	Max	0.000	-14.363	0.000	-126.7510	0.0000	425.0371
88	envi l up	Mi n	0.000	-76.965	0.000	-346.5696	0.0000	-17.1326
88	envi l up	Mi n	0.000	-76.965	0.000	-346.5696	0.0000	-10.7208
89	envi l up	Max	0.000	-13.840	0.000	-129.4194	0.0000	459.1031
89	envi l up	Max	0.000	-13.840	0.000	-129.4194	0.0000	487.4076
89	envi l up	Mi n	0.000	-76.144	0.000	-354.1906	0.0000	-3.3218
89	envi l up	Mi n	0.000	-76.144	0.000	-354.1906	0.0000	3.2452
90	envi l up	Max	0.000	-13.226	0.000	-132.2000	0.0000	517.5315
90	envi l up	Max	0.000	-13.226	0.000	-132.2000	0.0000	543.1297
90	envi l up	Mi n	0.000	-68.864	0.000	-363.2031	0.0000	9.6499
90	envi l up	Mi n	0.000	-68.864	0.000	-363.2031	0.0000	16.3032
91	envi l up	Max	0.000	-12.651	0.000	-134.5282	0.0000	569.2407
91	envi l up	Max	0.000	-12.651	0.000	-134.5282	0.0000	590.5616
91	envi l up	Mi n	0.000	-57.357	0.000	-370.8118	0.0000	23.8100
91	envi l up	Mi n	0.000	-57.357	0.000	-370.8118	0.0000	30.6036
92	envi l up	Max	0.000	-11.960	0.000	-137.0579	0.0000	608.0872
92	envi l up	Max	0.000	-11.960	0.000	-137.0579	0.0000	626.8008
92	envi l up	Mi n	0.000	-50.343	0.000	-380.5938	0.0000	36.8158
92	envi l up	Mi n	0.000	-50.343	0.000	-380.5938	0.0000	43.6562
93	envi l up	Max	0.000	105.492	0.000	22.5866	0.0000	193.8514
93	envi l up	Max	0.000	105.492	0.000	22.5866	0.0000	219.3384
93	envi l up	Mi n	0.000	-71.785	0.000	3.3681	0.0000	38.9703
93	envi l up	Mi n	0.000	-71.785	0.000	3.3681	0.0000	30.9068
94	envi l up	Max	0.000	-11.334	0.000	-138.9838	0.0000	645.8840
94	envi l up	Max	0.000	-11.334	0.000	-138.9838	0.0000	664.5977
94	envi l up	Mi n	0.000	-50.343	0.000	-388.0261	0.0000	51.4911
94	envi l up	Mi n	0.000	-50.343	0.000	-388.0261	0.0000	58.4621
95	envi l up	Max	0.000	-10.573	0.000	-141.2480	0.0000	681.7779
95	envi l up	Max	0.000	-10.573	0.000	-141.2480	0.0000	701.1351
95	envi l up	Mi n	0.000	-52.074	0.000	-398.0407	0.0000	64.5879
95	envi l up	Mi n	0.000	-52.074	0.000	-398.0407	0.0000	71.5807
96	envi l up	Max	0.000	-9.864	0.000	-142.7282	0.0000	724.9704
96	envi l up	Max	0.000	-9.864	0.000	-142.7282	0.0000	745.5109
96	envi l up	Mi n	0.000	-55.258	0.000	-404.5634	0.0000	79.9010
96	envi l up	Mi n	0.000	-55.258	0.000	-404.5634	0.0000	86.9901
97	envi l up	Max	0.000	-9.122	0.000	-144.6806	0.0000	767.8567
97	envi l up	Max	0.000	-9.122	0.000	-144.6806	0.0000	789.7374
97	envi l up	Mi n	0.000	-58.863	0.000	-414.4798	0.0000	93.4712
97	envi l up	Mi n	0.000	-58.863	0.000	-414.4798	0.0000	100.6539
98	envi l up	Max	0.000	-8.336	0.000	-145.8291	0.0000	818.4717
98	envi l up	Max	0.000	-8.336	0.000	-145.8291	0.0000	841.7067
98	envi l up	Mi n	0.000	-62.506	0.000	-420.8694	0.0000	109.1328
98	envi l up	Mi n	0.000	-62.506	0.000	-420.8694	0.0000	116.3947
99	envi l up	Max	0.000	-7.588	0.000	-147.3521	0.0000	870.0313
99	envi l up	Max	0.000	-7.588	0.000	-147.3521	0.0000	894.6451
99	envi l up	Mi n	0.000	-66.215	0.000	-430.1389	0.0000	123.4437
99	envi l up	Mi n	0.000	-66.215	0.000	-430.1389	0.0000	130.8571
100	envi l up	Max	0.000	-6.773	0.000	-148.1838	0.0000	928.9277
100	envi l up	Max	0.000	-6.773	0.000	-148.1838	0.0000	954.3694
100	envi l up	Mi n	0.000	-68.443	0.000	-436.3959	0.0000	139.4705
100	envi l up	Mi n	0.000	-68.443	0.000	-436.3959	0.0000	147.0044
101	envi l up	Max	0.000	-6.001	0.000	-149.2226	0.0000	989.1280
101	envi l up	Max	0.000	-6.001	0.000	-149.2226	0.0000	1014.1301
101	envi l up	Mi n	0.000	-67.260	0.000	-444.3736	0.0000	154.7302
101	envi l up	Mi n	0.000	-67.260	0.000	-444.3736	0.0000	162.4683
102	envi l up	Max	0.000	-5.154	0.000	-149.7053	0.0000	1049.0925
102	envi l up	Max	0.000	-5.154	0.000	-149.7053	0.0000	1069.6083
102	envi l up	Mi n	0.000	-55.191	0.000	-450.0249	0.0000	171.4288
102	envi l up	Mi n	0.000	-55.191	0.000	-450.0249	0.0000	179.3412
103	envi l up	Max	0.000	-4.311	0.000	-150.2573	0.0000	1092.2519
103	envi l up	Max	0.000	-4.311	0.000	-150.2573	0.0000	1103.0002
103	envi l up	Mi n	0.000	-28.915	0.000	-457.1047	0.0000	187.8890
103	envi l up	Mi n	0.000	-28.915	0.000	-457.1047	0.0000	194.0889
104	envi l up	Max	0.000	4.875	0.000	-150.3568	0.0000	1109.2728
104	envi l up	Max	0.000	4.875	0.000	-150.3568	0.0000	1107.4606
104	envi l up	Mi n	0.000	-22.497	0.000	-462.8596	0.0000	195.7746
104	envi l up	Mi n	0.000	-22.497	0.000	-462.8596	0.0000	197.0426
105	envi l up	Max	0.000	38.435	0.000	-150.4270	0.0000	1093.2474
105	envi l up	Max	0.000	38.435	0.000	-150.4270	0.0000	1078.9603
105	envi l up	Mi n	0.000	-23.220	0.000	-469.5373	0.0000	198.1958
105	envi l up	Mi n	0.000	-23.220	0.000	-469.5373	0.0000	199.1244
106	envi l up	Max	0.000	68.118	0.000	-150.1159	0.0000	1047.6576
106	envi l up	Max	0.000	68.118	0.000	-150.1159	0.0000	1022.3366
106	envi l up	Mi n	0.000	-23.953	0.000	-475.0225	0.0000	200.0864
106	envi l up	Mi n	0.000	-23.953	0.000	-475.0225	0.0000	200.6534
107	envi l up	Max	0.000	84.006	0.000	-149.7075	0.0000	978.5361
107	envi l up	Max	0.000	84.006	0.000	-149.7075	0.0000	947.3090
107	envi l up	Mi n	0.000	-24.827	0.000	-480.7060	0.0000	201.1260
107	envi l up	Mi n	0.000	-24.827	0.000	-480.7060	0.0000	201.3262
108	envi l up	Max	0.000	86.417	0.000	-148.9659	0.0000	901.1131
108	envi l up	Max	0.000	86.417	0.000	-148.9659	0.0000	868.9898
108	envi l up	Mi n	0.000	-25.753	0.000	-485.3540	0.0000	201.5323
108	envi l up	Mi n	0.000	-25.753	0.000	-485.3540	0.0000	201.3471
109	envi l up	Max	0.000	84.715	0.000	-148.0809	0.0000	824.5705
109	envi l up	Max	0.000	84.715	0.000	-148.0809	0.0000	793.0802
109	envi l up	Mi n	0.000	-26.789	0.000	-489.8578	0.0000	201.0829
109	envi l up	Mi n	0.000	-26.789	0.000	-489.8578	0.0000	200.5055
110	envi l up	Max	0.000	82.009	0.000	-146.8960	0.0000	751.8989
110	envi l up	Max	0.000	82.009	0.000	-146.8960	0.0000	721.4142

110	envi l up	Mi n	0.000	-27.812	0.000	-493.3035	0.0000	199.9134
110	envi l up	Mi n	0.000	-27.812	0.000	-493.3035	0.0000	198.9277
111	envi l up	Max	0.000	79.121	0.000	-145.5376	0.0000	682.3637
111	envi l up	Max	0.000	79.121	0.000	-145.5376	0.0000	652.9525
111	envi l up	Mi n	0.000	-28.698	0.000	-496.3545	0.0000	197.8688
111	envi l up	Mi n	0.000	-28.698	0.000	-496.3545	0.0000	196.4671
112	envi l up	Max	0.000	76.513	0.000	-143.9042	0.0000	616.1673
112	envi l up	Max	0.000	76.513	0.000	-143.9042	0.0000	587.7257
112	envi l up	Mi n	0.000	-28.985	0.000	-498.4789	0.0000	195.0286
112	envi l up	Mi n	0.000	-28.985	0.000	-498.4789	0.0000	193.1966
113	envi l up	Max	0.000	74.188	0.000	-142.0792	0.0000	552.5596
113	envi l up	Max	0.000	74.188	0.000	-142.0792	0.0000	524.9821
113	envi l up	Mi n	0.000	-27.286	0.000	-500.0490	0.0000	191.2853
113	envi l up	Mi n	0.000	-27.286	0.000	-500.0490	0.0000	189.0151
114	envi l up	Max	0.000	72.247	0.000	-140.0002	0.0000	491.4965
114	envi l up	Max	0.000	72.247	0.000	-140.0002	0.0000	464.6407
114	envi l up	Mi n	0.000	-18.909	0.000	-500.7455	0.0000	186.6789
114	envi l up	Mi n	0.000	-18.909	0.000	-500.7455	0.0000	183.9582
115	envi l up	Max	0.000	70.576	0.000	-137.7215	0.0000	452.0918
115	envi l up	Max	0.000	70.576	0.000	-137.7215	0.0000	454.1032
115	envi l up	Mi n	0.000	-5.411	0.000	-500.7262	0.0000	181.1368
115	envi l up	Mi n	0.000	-5.411	0.000	-500.7262	0.0000	177.9583
116	envi l up	Max	0.000	69.215	0.000	-135.2102	0.0000	456.7105
116	envi l up	Max	0.000	69.215	0.000	-135.2102	0.0000	455.5813
116	envi l up	Mi n	0.000	3.038	0.000	-499.8564	0.0000	174.6705
116	envi l up	Mi n	0.000	3.038	0.000	-499.8564	0.0000	171.0240
117	envi l up	Max	0.000	19.153	0.000	11.9875	0.0000	100.1664
117	envi l up	Max	0.000	19.153	0.000	11.9875	0.0000	106.4175
117	envi l up	Mi n	0.000	-25.880	0.000	4.3976	0.0000	43.1435
117	envi l up	Mi n	0.000	-25.880	0.000	4.3976	0.0000	42.4103
118	envi l up	Max	0.000	68.034	0.000	-132.4997	0.0000	455.8106
118	envi l up	Max	0.000	68.034	0.000	-132.4997	0.0000	454.0565
118	envi l up	Mi n	0.000	4.719	0.000	-498.1275	0.0000	167.2344
118	envi l up	Mi n	0.000	4.719	0.000	-498.1275	0.0000	163.1147
119	envi l up	Max	0.000	67.071	0.000	-129.5817	0.0000	455.4136
119	envi l up	Max	0.000	67.071	0.000	-129.5817	0.0000	453.9153
119	envi l up	Mi n	0.000	4.031	0.000	-495.5780	0.0000	158.8173
119	envi l up	Mi n	0.000	4.031	0.000	-495.5780	0.0000	154.2176
120	envi l up	Max	0.000	66.179	0.000	-126.4739	0.0000	457.0761
120	envi l up	Max	0.000	66.179	0.000	-126.4739	0.0000	456.2062
120	envi l up	Mi n	0.000	2.340	0.000	-492.0395	0.0000	149.3969
120	envi l up	Mi n	0.000	2.340	0.000	-492.0395	0.0000	144.3164
121	envi l up	Max	0.000	65.403	0.000	-123.1905	0.0000	461.3011
121	envi l up	Max	0.000	65.403	0.000	-123.1905	0.0000	461.2412
121	envi l up	Mi n	0.000	0.161	0.000	-487.7353	0.0000	138.9413
121	envi l up	Mi n	0.000	0.161	0.000	-487.7353	0.0000	133.3790
122	envi l up	Max	0.000	64.548	0.000	-119.7361	0.0000	468.0477
122	envi l up	Max	0.000	64.548	0.000	-119.7361	0.0000	468.8618
122	envi l up	Mi n	0.000	-2.190	0.000	-482.3171	0.0000	111.0214
122	envi l up	Mi n	0.000	-2.190	0.000	-482.3171	0.0000	87.0274
123	envi l up	Max	0.000	63.667	0.000	-116.1489	0.0000	477.6298
123	envi l up	Max	0.000	63.667	0.000	-116.1489	0.0000	479.2707
123	envi l up	Mi n	0.000	-4.414	0.000	-476.2333	0.0000	60.8596
123	envi l up	Mi n	0.000	-4.414	0.000	-476.2333	0.0000	37.1932
124	envi l up	Max	0.000	62.487	0.000	-112.4217	0.0000	489.8839
124	envi l up	Max	0.000	62.487	0.000	-112.4217	0.0000	492.0532
124	envi l up	Mi n	0.000	-5.836	0.000	-468.9114	0.0000	11.7746
124	envi l up	Mi n	0.000	-5.836	0.000	-468.9114	0.0000	-11.4532
125	envi l up	Max	0.000	61.047	0.000	-108.6186	0.0000	504.4771
125	envi l up	Max	0.000	61.047	0.000	-108.6186	0.0000	506.1206
125	envi l up	Mi n	0.000	-4.421	0.000	-461.0891	0.0000	-37.2526
125	envi l up	Mi n	0.000	-4.421	0.000	-461.0891	0.0000	-59.9452
126	envi l up	Max	0.000	59.029	0.000	-104.6820	0.0000	515.9157
126	envi l up	Max	0.000	59.029	0.000	-104.6820	0.0000	513.2134
126	envi l up	Mi n	0.000	7.270	0.000	-451.9106	0.0000	-85.2378
126	envi l up	Mi n	0.000	7.270	0.000	-451.9106	0.0000	-107.1802
127	envi l up	Max	0.000	56.915	0.000	-100.5153	0.0000	512.0550
127	envi l up	Max	0.000	56.915	0.000	-100.5153	0.0000	499.6069
127	envi l up	Mi n	0.000	21.505	0.000	-442.3927	0.0000	-133.4553
127	envi l up	Mi n	0.000	21.505	0.000	-442.3927	0.0000	-154.4129
128	envi l up	Max	0.000	68.137	0.000	-96.3390	0.0000	478.2730
128	envi l up	Max	0.000	68.137	0.000	-96.3390	0.0000	452.9450
128	envi l up	Mi n	0.000	22.207	0.000	-431.4024	0.0000	-180.8500
128	envi l up	Mi n	0.000	22.207	0.000	-431.4024	0.0000	-200.6590
129	envi l up	Max	0.000	103.592	0.000	-91.8864	0.0000	412.1427
129	envi l up	Max	0.000	103.592	0.000	-91.8864	0.0000	373.6353
129	envi l up	Mi n	0.000	22.704	0.000	-419.5325	0.0000	-227.4923
129	envi l up	Mi n	0.000	22.704	0.000	-419.5325	0.0000	-245.8102
130	envi l up	Max	0.000	135.606	0.000	-87.4148	0.0000	314.3733
130	envi l up	Max	0.000	135.606	0.000	-87.4148	0.0000	263.9654
130	envi l up	Mi n	0.000	23.232	0.000	-406.5473	0.0000	-272.9740
130	envi l up	Mi n	0.000	23.232	0.000	-406.5473	0.0000	-289.8134
131	envi l up	Max	0.000	154.358	0.000	-82.5071	0.0000	195.1208
131	envi l up	Max	0.000	154.358	0.000	-82.5071	0.0000	137.7425
131	envi l up	Mi n	0.000	23.593	0.000	-391.9190	0.0000	-314.3652
131	envi l up	Mi n	0.000	23.593	0.000	-391.9190	0.0000	-329.3884
132	envi l up	Max	0.000	162.761	0.000	-78.1040	0.0000	65.6824
132	envi l up	Max	0.000	162.761	0.000	-78.1040	0.0000	5.1805
132	envi l up	Mi n	0.000	24.555	0.000	-377.7535	0.0000	-352.9215
132	envi l up	Mi n	0.000	24.555	0.000	-377.7535	0.0000	-366.8696
133	envi l up	Max	0.000	173.657	0.000	-72.6998	0.0000	-59.2683

133	envi l up	Max	0.000	173.657	0.000	-72.6998	0.0000	-69.0437
133	envi l up	Mi n	0.000	25.138	0.000	-357.4217	0.0000	-377.0577
133	envi l up	Mi n	0.000	25.138	0.000	-357.4217	0.0000	-388.8227
134	envi l up	Max	0.000	-8.468	0.000	-3.3422	0.0000	-4.9575
134	envi l up	Max	0.000	-8.468	0.000	-3.3422	0.0000	-1.8098
134	envi l up	Mi n	0.000	-33.939	0.000	-22.7916	0.0000	-42.7850
134	envi l up	Mi n	0.000	-33.939	0.000	-22.7916	0.0000	-30.1686
135	envi l up	Max	0.000	-4.226	0.000	-1.4373	0.0000	-1.2097
135	envi l up	Max	0.000	-4.226	0.000	-1.4373	0.0000	0.3613
135	envi l up	Mi n	0.000	-18.463	0.000	-10.7387	0.0000	-12.4044
135	envi l up	Mi n	0.000	-18.463	0.000	-10.7387	0.0000	-5.5411
136	envi l up	Max	0.000	-29.978	0.000	-4.4438	0.0000	-48.9244
136	envi l up	Max	0.000	-29.978	0.000	-4.4438	0.0000	-38.4112
136	envi l up	Mi n	0.000	-116.668	0.000	-11.5926	0.0000	-224.9936
136	envi l up	Mi n	0.000	-116.668	0.000	-11.5926	0.0000	-184.0781
137	envi l up	Max	0.000	26.792	0.000	8.6099	0.0000	88.1220
137	envi l up	Max	0.000	26.792	0.000	8.6099	0.0000	87.1129
137	envi l up	Mi n	0.000	-3.861	0.000	2.9938	0.0000	35.1210
137	envi l up	Mi n	0.000	-3.861	0.000	2.9938	0.0000	31.6345
138	envi l up	Max	0.000	-25.303	0.000	-0.3008	0.0000	-32.2436
138	envi l up	Max	0.000	-25.303	0.000	-0.3008	0.0000	-23.3152
138	envi l up	Mi n	0.000	-118.116	0.000	-3.3973	0.0000	-165.0229
138	envi l up	Mi n	0.000	-118.116	0.000	-3.3973	0.0000	-123.3440
139	envi l up	Max	0.000	31.205	0.000	7.1754	0.0000	64.2204
139	envi l up	Max	0.000	31.205	0.000	7.1754	0.0000	58.3960
139	envi l up	Mi n	0.000	11.946	0.000	2.2681	0.0000	21.5958
139	envi l up	Mi n	0.000	11.946	0.000	2.2681	0.0000	16.2141
140	envi l up	Max	0.000	-20.241	0.000	6.3901	0.0000	-15.0261
140	envi l up	Max	0.000	-20.241	0.000	6.3901	0.0000	-7.8839
140	envi l up	Mi n	0.000	-112.917	0.000	-1.5106	0.0000	-89.4647
140	envi l up	Mi n	0.000	-112.917	0.000	-1.5106	0.0000	-49.6204
141	envi l up	Max	0.000	35.287	0.000	5.7725	0.0000	37.2296
141	envi l up	Max	0.000	35.287	0.000	5.7725	0.0000	27.0392
141	envi l up	Mi n	0.000	20.236	0.000	1.0036	0.0000	6.0819
141	envi l up	Mi n	0.000	20.236	0.000	1.0036	0.0000	-1.5982
142	envi l up	Max	0.000	-14.855	0.000	11.5261	0.0000	5.6202
142	envi l up	Max	0.000	-14.855	0.000	11.5261	0.0000	29.2090
142	envi l up	Mi n	0.000	-103.184	0.000	-0.3846	0.0000	-7.2010
142	envi l up	Mi n	0.000	-103.184	0.000	-0.3846	0.0000	6.7086
143	envi l up	Max	0.000	40.685	0.000	3.9044	0.0000	6.0273
143	envi l up	Max	0.000	40.685	0.000	3.9044	0.0000	-8.2588
143	envi l up	Mi n	0.000	25.067	0.000	-0.3432	0.0000	-12.3710
143	envi l up	Mi n	0.000	25.067	0.000	-0.3432	0.0000	-26.2855
144	envi l up	Max	0.000	-9.025	0.000	16.0680	0.0000	68.7632
144	envi l up	Max	0.000	-9.025	0.000	16.0680	0.0000	101.5299
144	envi l up	Mi n	0.000	-92.859	0.000	0.8848	0.0000	15.6375
144	envi l up	Mi n	0.000	-92.859	0.000	0.8848	0.0000	18.8220
145	envi l up	Max	0.000	53.907	0.000	0.6671	0.0000	-25.3630
145	envi l up	Max	0.000	53.907	0.000	0.6671	0.0000	-39.2050
145	envi l up	Mi n	0.000	29.291	0.000	-3.9763	0.0000	-37.7763
145	envi l up	Mi n	0.000	29.291	0.000	-3.9763	0.0000	-54.3824
146	envi l up	Max	0.000	-2.924	0.000	18.5859	0.0000	141.0395
146	envi l up	Max	0.000	-2.924	0.000	18.5859	0.0000	170.1975
146	envi l up	Mi n	0.000	-82.633	0.000	1.6073	0.0000	28.4057
146	envi l up	Mi n	0.000	-82.633	0.000	1.6073	0.0000	29.4373
147	envi l up	Max	0.000	66.902	0.000	-2.3771	0.0000	-44.7339
147	envi l up	Max	0.000	66.902	0.000	-2.3771	0.0000	-56.3153
147	envi l up	Mi n	0.000	32.633	0.000	-7.4564	0.0000	-66.1708
147	envi l up	Mi n	0.000	32.633	0.000	-7.4564	0.0000	-89.9140
148	envi l up	Max	0.000	8.839	0.000	-2.1328	0.0000	-0.3814
148	envi l up	Max	0.000	8.839	0.000	-2.1328	0.0000	-2.1656
148	envi l up	Mi n	0.000	4.693	0.000	-3.9434	0.0000	-2.5382
148	envi l up	Mi n	0.000	4.693	0.000	-3.9434	0.0000	-4.8320
149	envi l up	Max	0.000	21.109	0.000	-4.6686	0.0000	-4.7992
149	envi l up	Max	0.000	21.109	0.000	-4.6686	0.0000	-8.5067
149	envi l up	Mi n	0.000	9.979	0.000	-7.8915	0.0000	-12.0322
149	envi l up	Mi n	0.000	9.979	0.000	-7.8915	0.0000	-17.1536
150	envi l up	Max	0.000	-20.733	0.000	-73.1304	0.0000	-74.1201
150	envi l up	Max	0.000	-20.733	0.000	-73.1304	0.0000	-42.0386
150	envi l up	Mi n	0.000	-86.350	0.000	-108.6226	0.0000	-113.9654
150	envi l up	Mi n	0.000	-86.350	0.000	-108.6226	0.0000	-106.1874
151	envi l up	Max	0.000	-19.809	0.000	-79.0310	0.0000	-20.8959
151	envi l up	Max	0.000	-19.809	0.000	-79.0310	0.0000	8.8469
151	envi l up	Mi n	0.000	-80.055	0.000	-116.3481	0.0000	-102.8507
151	envi l up	Mi n	0.000	-80.055	0.000	-116.3481	0.0000	-95.4909
152	envi l up	Max	0.000	-18.953	0.000	-85.0391	0.0000	37.0343
152	envi l up	Max	0.000	-18.953	0.000	-85.0391	0.0000	65.2690
152	envi l up	Mi n	0.000	-75.996	0.000	-123.9547	0.0000	-87.8741
152	envi l up	Mi n	0.000	-75.996	0.000	-123.9547	0.0000	-80.8326
153	envi l up	Max	0.000	-18.887	0.000	-92.5989	0.0000	94.0994
153	envi l up	Max	0.000	-18.887	0.000	-92.5989	0.0000	121.5114
153	envi l up	Mi n	0.000	-73.781	0.000	-132.6292	0.0000	-72.5043
153	envi l up	Mi n	0.000	-73.781	0.000	-132.6292	0.0000	-65.4872
154	envi l up	Max	0.000	-18.527	0.000	-99.9105	0.0000	151.9198
154	envi l up	Max	0.000	-18.527	0.000	-99.9105	0.0000	178.7470
154	envi l up	Mi n	0.000	-72.207	0.000	-140.8259	0.0000	-56.4863
154	envi l up	Mi n	0.000	-72.207	0.000	-140.8259	0.0000	-49.4600
155	envi l up	Max	0.000	-18.251	0.000	-105.1131	0.0000	208.0118
155	envi l up	Max	0.000	-18.251	0.000	-105.1131	0.0000	234.4424
155	envi l up	Mi n	0.000	-71.140	0.000	-149.5909	0.0000	-40.5511
155	envi l up	Mi n	0.000	-71.140	0.000	-149.5909	0.0000	-33.4456

156	envi l up	Max	0.000	-17.916	0.000	-109.1565	0.0000	263.8472
156	envi l up	Max	0.000	-17.916	0.000	-109.1565	0.0000	289.9292
156	envi l up	Min	0.000	-70.202	0.000	-158.1177	0.0000	-24.7763
156	envi l up	Min	0.000	-70.202	0.000	-158.1177	0.0000	-17.5957
157	envi l up	Max	0.000	-17.631	0.000	-113.2423	0.0000	317.7291
157	envi l up	Max	0.000	-17.631	0.000	-113.2423	0.0000	343.5019
157	envi l up	Min	0.000	-69.369	0.000	-167.3115	0.0000	-9.2204
157	envi l up	Min	0.000	-69.369	0.000	-167.3115	0.0000	-1.9515
158	envi l up	Max	0.000	-17.246	0.000	-117.3108	0.0000	370.7075
158	envi l up	Max	0.000	-17.246	0.000	-117.3108	0.0000	395.9230
158	envi l up	Min	0.000	-67.869	0.000	-176.6741	0.0000	6.0197
158	envi l up	Min	0.000	-67.869	0.000	-176.6741	0.0000	13.3555
159	envi l up	Max	0.000	-16.816	0.000	-121.3797	0.0000	419.5479
159	envi l up	Max	0.000	-16.816	0.000	-121.3797	0.0000	443.0905
159	envi l up	Min	0.000	-63.367	0.000	-186.5463	0.0000	21.2134
159	envi l up	Min	0.000	-63.367	0.000	-186.5463	0.0000	28.5932
160	envi l up	Max	0.000	-16.226	0.000	-125.3955	0.0000	462.4679
160	envi l up	Max	0.000	-16.226	0.000	-125.3955	0.0000	483.1192
160	envi l up	Min	0.000	-55.585	0.000	-196.5427	0.0000	36.2041
160	envi l up	Min	0.000	-55.585	0.000	-196.5427	0.0000	43.6195
161	envi l up	Max	0.000	-15.542	0.000	-129.3408	0.0000	498.7854
161	envi l up	Max	0.000	-15.542	0.000	-129.3408	0.0000	517.2939
161	envi l up	Min	0.000	-49.817	0.000	-206.8423	0.0000	51.2031
161	envi l up	Min	0.000	-49.817	0.000	-206.8423	0.0000	58.6401
162	envi l up	Max	0.000	-14.826	0.000	-133.1741	0.0000	532.1716
162	envi l up	Max	0.000	-14.826	0.000	-133.1741	0.0000	549.8945
162	envi l up	Min	0.000	-47.702	0.000	-217.1672	0.0000	66.0975
162	envi l up	Min	0.000	-47.702	0.000	-217.1672	0.0000	73.5565
163	envi l up	Max	0.000	-14.086	0.000	-136.8798	0.0000	564.5552
163	envi l up	Max	0.000	-14.086	0.000	-136.8798	0.0000	582.0985
163	envi l up	Min	0.000	-47.219	0.000	-227.6273	0.0000	81.0308
163	envi l up	Min	0.000	-47.219	0.000	-227.6273	0.0000	88.5078
164	envi l up	Max	0.000	-13.324	0.000	-140.4249	0.0000	597.1641
164	envi l up	Max	0.000	-13.324	0.000	-140.4249	0.0000	614.7298
164	envi l up	Min	0.000	-47.279	0.000	-238.0189	0.0000	95.9370
164	envi l up	Min	0.000	-47.279	0.000	-238.0189	0.0000	103.4396
165	envi l up	Max	0.000	5.700	0.000	22.4560	0.0000	195.2439
165	envi l up	Max	0.000	5.700	0.000	22.4560	0.0000	218.2225
165	envi l up	Min	0.000	-64.321	0.000	2.7879	0.0000	36.3610
165	envi l up	Min	0.000	-64.321	0.000	2.7879	0.0000	34.3247
166	envi l up	Max	0.000	-12.543	0.000	-143.4763	0.0000	629.9230
166	envi l up	Max	0.000	-12.543	0.000	-143.4763	0.0000	647.5652
166	envi l up	Min	0.000	-47.485	0.000	-249.9910	0.0000	110.9088
166	envi l up	Min	0.000	-47.485	0.000	-249.9910	0.0000	118.4082
167	envi l up	Max	0.000	-11.745	0.000	-145.5989	0.0000	663.2550
167	envi l up	Max	0.000	-11.745	0.000	-145.5989	0.0000	680.9321
167	envi l up	Min	0.000	-47.579	0.000	-266.1499	0.0000	125.8590
167	envi l up	Min	0.000	-47.579	0.000	-266.1499	0.0000	133.3268
168	envi l up	Max	0.000	-10.933	0.000	-147.6734	0.0000	697.0255
168	envi l up	Max	0.000	-10.933	0.000	-147.6734	0.0000	714.6489
168	envi l up	Min	0.000	-47.435	0.000	-282.8014	0.0000	140.7888
168	envi l up	Min	0.000	-47.435	0.000	-282.8014	0.0000	148.2261
169	envi l up	Max	0.000	-10.107	0.000	-149.7437	0.0000	731.6076
169	envi l up	Max	0.000	-10.107	0.000	-149.7437	0.0000	748.9577
169	envi l up	Min	0.000	-46.699	0.000	-300.0593	0.0000	154.6974
169	envi l up	Min	0.000	-46.699	0.000	-300.0593	0.0000	158.9299
170	envi l up	Max	0.000	-9.267	0.000	-151.8045	0.0000	766.3753
170	envi l up	Max	0.000	-9.267	0.000	-151.8045	0.0000	783.0756
170	envi l up	Min	0.000	-44.950	0.000	-318.9595	0.0000	162.9236
170	envi l up	Min	0.000	-44.950	0.000	-318.9595	0.0000	166.8878
171	envi l up	Max	0.000	-8.414	0.000	-153.8816	0.0000	798.4324
171	envi l up	Max	0.000	-8.414	0.000	-153.8816	0.0000	813.2991
171	envi l up	Min	0.000	-40.015	0.000	-341.1135	0.0000	170.6124
171	envi l up	Min	0.000	-40.015	0.000	-341.1135	0.0000	174.2993
172	envi l up	Max	0.000	-7.548	0.000	-155.9782	0.0000	821.8431
172	envi l up	Max	0.000	-7.548	0.000	-155.9782	0.0000	831.8471
172	envi l up	Min	0.000	-26.926	0.000	-367.0340	0.0000	177.7485
172	envi l up	Min	0.000	-26.926	0.000	-367.0340	0.0000	181.1493
173	envi l up	Max	0.000	-6.594	0.000	-158.1111	0.0000	830.8104
173	envi l up	Max	0.000	-6.594	0.000	-158.1111	0.0000	833.6103
173	envi l up	Min	0.000	-19.969	0.000	-394.7201	0.0000	184.3311
173	envi l up	Min	0.000	-19.969	0.000	-394.7201	0.0000	187.4360
174	envi l up	Max	0.000	12.444	0.000	-160.2884	0.0000	822.2920
174	envi l up	Max	0.000	12.444	0.000	-160.2884	0.0000	817.6687
174	envi l up	Min	0.000	-20.035	0.000	-422.0866	0.0000	190.0009
174	envi l up	Min	0.000	-20.035	0.000	-422.0866	0.0000	192.1462
175	envi l up	Max	0.000	31.275	0.000	-162.5186	0.0000	797.1897
175	envi l up	Max	0.000	31.275	0.000	-162.5186	0.0000	785.5701
175	envi l up	Min	0.000	-20.130	0.000	-446.9606	0.0000	194.0261
175	envi l up	Min	0.000	-20.130	0.000	-446.9606	0.0000	195.8340
176	envi l up	Max	0.000	43.593	0.000	-164.4442	0.0000	759.8056
176	envi l up	Max	0.000	43.593	0.000	-164.4442	0.0000	743.6095
176	envi l up	Min	0.000	-20.248	0.000	-467.3388	0.0000	197.4072
176	envi l up	Min	0.000	-20.248	0.000	-467.3388	0.0000	198.8724
177	envi l up	Max	0.000	48.134	0.000	-164.9703	0.0000	716.9646
177	envi l up	Max	0.000	48.134	0.000	-164.9703	0.0000	699.0815
177	envi l up	Min	0.000	-20.385	0.000	-483.2163	0.0000	200.1387
177	envi l up	Min	0.000	-20.385	0.000	-483.2163	0.0000	201.2558
178	envi l up	Max	0.000	49.522	0.000	-165.1907	0.0000	673.2636
178	envi l up	Max	0.000	49.522	0.000	-165.1907	0.0000	654.8645
178	envi l up	Min	0.000	-20.519	0.000	-496.2278	0.0000	202.2113

178	envi l up	Mi n	0.000	-20.519	0.000	-496.2278	0.0000	202.9747
179	envi l up	Max	0.000	49.865	0.000	-165.1017	0.0000	630.0167
179	envi l up	Max	0.000	49.865	0.000	-165.1017	0.0000	611.4903
179	envi l up	Mi n	0.000	-20.608	0.000	-507.4236	0.0000	203.6161
179	envi l up	Mi n	0.000	-20.608	0.000	-507.4236	0.0000	204.0201
180	envi l up	Max	0.000	49.842	0.000	-164.7016	0.0000	587.4375
180	envi l up	Max	0.000	49.842	0.000	-164.7016	0.0000	568.9197
180	envi l up	Mi n	0.000	-20.565	0.000	-517.2044	0.0000	204.3432
180	envi l up	Mi n	0.000	-20.565	0.000	-517.2044	0.0000	204.3824
181	envi l up	Max	0.000	49.663	0.000	-163.9904	0.0000	545.5509
181	envi l up	Max	0.000	49.663	0.000	-163.9904	0.0000	527.0997
181	envi l up	Mi n	0.000	-20.283	0.000	-525.6417	0.0000	204.3806
181	envi l up	Mi n	0.000	-20.283	0.000	-525.6417	0.0000	204.0492
182	envi l up	Max	0.000	49.412	0.000	-162.9674	0.0000	504.2778
182	envi l up	Max	0.000	49.412	0.000	-162.9674	0.0000	485.9196
182	envi l up	Mi n	0.000	-19.636	0.000	-532.7613	0.0000	203.7184
182	envi l up	Mi n	0.000	-19.636	0.000	-532.7613	0.0000	203.0112
183	envi l up	Max	0.000	49.131	0.000	-161.6368	0.0000	463.6061
183	envi l up	Max	0.000	49.131	0.000	-161.6368	0.0000	445.3524
183	envi l up	Mi n	0.000	-17.649	0.000	-538.5183	0.0000	202.3414
183	envi l up	Mi n	0.000	-17.649	0.000	-538.5183	0.0000	201.2530
184	envi l up	Max	0.000	48.840	0.000	-159.9990	0.0000	423.4741
184	envi l up	Max	0.000	48.840	0.000	-159.9990	0.0000	405.3286
184	envi l up	Mi n	0.000	-11.874	0.000	-542.9196	0.0000	200.2402
184	envi l up	Mi n	0.000	-11.874	0.000	-542.9196	0.0000	198.7657
185	envi l up	Max	0.000	48.545	0.000	-158.0626	0.0000	391.6240
185	envi l up	Max	0.000	48.545	0.000	-158.0626	0.0000	393.2392
185	envi l up	Mi n	0.000	-4.347	0.000	-545.9351	0.0000	197.3957
185	envi l up	Mi n	0.000	-4.347	0.000	-545.9351	0.0000	195.5303
186	envi l up	Max	0.000	48.249	0.000	-155.8293	0.0000	393.0934
186	envi l up	Max	0.000	48.249	0.000	-155.8293	0.0000	393.3192
186	envi l up	Mi n	0.000	-0.608	0.000	-547.5978	0.0000	193.7996
186	envi l up	Mi n	0.000	-0.608	0.000	-547.5978	0.0000	191.5393
187	envi l up	Max	0.000	47.944	0.000	-153.3134	0.0000	393.3851
187	envi l up	Max	0.000	47.944	0.000	-153.3134	0.0000	393.4715
187	envi l up	Mi n	0.000	-0.233	0.000	-547.8919	0.0000	189.4282
187	envi l up	Mi n	0.000	-0.233	0.000	-547.8919	0.0000	186.7691
188	envi l up	Max	0.000	47.628	0.000	-150.5172	0.0000	393.9814
188	envi l up	Max	0.000	47.628	0.000	-150.5172	0.0000	394.1587
188	envi l up	Mi n	0.000	-0.477	0.000	-546.8770	0.0000	184.2748
188	envi l up	Mi n	0.000	-0.477	0.000	-546.8770	0.0000	181.2143
189	envi l up	Max	0.000	47.280	0.000	-147.4623	0.0000	395.2605
189	envi l up	Max	0.000	47.280	0.000	-147.4623	0.0000	395.6151
189	envi l up	Mi n	0.000	-0.954	0.000	-544.5418	0.0000	178.3094
189	envi l up	Mi n	0.000	-0.954	0.000	-544.5418	0.0000	174.8451
190	envi l up	Max	0.000	46.895	0.000	-144.1509	0.0000	397.2232
190	envi l up	Max	0.000	46.895	0.000	-144.1509	0.0000	397.7638
190	envi l up	Mi n	0.000	-1.455	0.000	-540.9748	0.0000	171.5280
190	envi l up	Mi n	0.000	-1.455	0.000	-540.9748	0.0000	167.6596
191	envi l up	Max	0.000	46.444	0.000	-140.6140	0.0000	400.1393
191	envi l up	Max	0.000	46.444	0.000	-140.6140	0.0000	400.8158
191	envi l up	Mi n	0.000	-1.821	0.000	-536.1601	0.0000	155.6338
191	envi l up	Mi n	0.000	-1.821	0.000	-536.1601	0.0000	138.3783
192	envi l up	Max	0.000	45.924	0.000	-136.8528	0.0000	403.9741
192	envi l up	Max	0.000	45.924	0.000	-136.8528	0.0000	404.6198
192	envi l up	Mi n	0.000	-1.738	0.000	-530.2223	0.0000	118.8090
192	envi l up	Mi n	0.000	-1.738	0.000	-530.2223	0.0000	101.7467
193	envi l up	Max	0.000	5.387	0.000	5.8163	0.0000	51.0631
193	envi l up	Max	0.000	5.387	0.000	5.8163	0.0000	49.7516
193	envi l up	Mi n	0.000	-51.280	0.000	-1.4885	0.0000	8.2304
193	envi l up	Mi n	0.000	-51.280	0.000	-1.4885	0.0000	26.4294
194	envi l up	Max	0.000	45.293	0.000	-132.9104	0.0000	408.8664
194	envi l up	Max	0.000	45.293	0.000	-132.9104	0.0000	409.2288
194	envi l up	Mi n	0.000	-0.975	0.000	-523.1301	0.0000	82.3045
194	envi l up	Mi n	0.000	-0.975	0.000	-523.1301	0.0000	65.4770
195	envi l up	Max	0.000	44.551	0.000	-128.7852	0.0000	412.6144
195	envi l up	Max	0.000	44.551	0.000	-128.7852	0.0000	411.9733
195	envi l up	Mi n	0.000	1.725	0.000	-515.0565	0.0000	45.9467
195	envi l up	Mi n	0.000	1.725	0.000	-515.0565	0.0000	29.3946
196	envi l up	Max	0.000	43.644	0.000	-124.5368	0.0000	410.5025
196	envi l up	Max	0.000	43.644	0.000	-124.5368	0.0000	406.2065
196	envi l up	Mi n	0.000	11.563	0.000	-505.9405	0.0000	9.8577
196	envi l up	Mi n	0.000	11.563	0.000	-505.9405	0.0000	-6.3573
197	envi l up	Max	0.000	42.580	0.000	-120.1578	0.0000	395.5937
197	envi l up	Max	0.000	42.580	0.000	-120.1578	0.0000	384.9225
197	envi l up	Mi n	0.000	16.754	0.000	-496.0226	0.0000	-26.2067
197	envi l up	Mi n	0.000	16.754	0.000	-496.0226	0.0000	-42.0262
198	envi l up	Max	0.000	47.372	0.000	-115.7321	0.0000	364.2242
198	envi l up	Max	0.000	47.372	0.000	-115.7321	0.0000	346.6241
198	envi l up	Mi n	0.000	17.731	0.000	-485.1942	0.0000	-62.0592
198	envi l up	Mi n	0.000	17.731	0.000	-485.1942	0.0000	-77.3983
199	envi l up	Max	0.000	64.877	0.000	-111.2386	0.0000	315.8159
199	envi l up	Max	0.000	64.877	0.000	-111.2386	0.0000	291.7121
199	envi l up	Mi n	0.000	18.652	0.000	-473.7816	0.0000	-98.0412
199	envi l up	Mi n	0.000	18.652	0.000	-473.7816	0.0000	-112.8166
200	envi l up	Max	0.000	75.840	0.000	-106.7960	0.0000	254.8444
200	envi l up	Max	0.000	75.840	0.000	-106.7960	0.0000	226.6674
200	envi l up	Mi n	0.000	19.535	0.000	-461.6082	0.0000	-133.9267
200	envi l up	Mi n	0.000	19.535	0.000	-461.6082	0.0000	-148.0353
201	envi l up	Max	0.000	78.735	0.000	-101.7622	0.0000	187.3639
201	envi l up	Max	0.000	78.735	0.000	-101.7622	0.0000	158.1113

201	envi l up	Mi n	0.000	20.320	0.000	-449.0211	0.0000	-170.0805
201	envi l up	Mi n	0.000	20.320	0.000	-449.0211	0.0000	-183.3958
202	envi l up	Max	0.000	77.909	0.000	-96.7308	0.0000	118.8656
202	envi l up	Max	0.000	77.909	0.000	-96.7308	0.0000	89.9200
202	envi l up	Mi n	0.000	21.160	0.000	-435.7782	0.0000	-206.4524
202	envi l up	Mi n	0.000	21.160	0.000	-435.7782	0.0000	-218.9697
203	envi l up	Max	0.000	75.263	0.000	-91.4799	0.0000	50.8272
203	envi l up	Max	0.000	75.263	0.000	-91.4799	0.0000	24.0915
203	envi l up	Mi n	0.000	21.954	0.000	-421.6725	0.0000	-242.2985
203	envi l up	Mi n	0.000	21.954	0.000	-421.6725	0.0000	-253.8494
204	envi l up	Max	0.000	72.459	0.000	-86.5152	0.0000	11.2158
204	envi l up	Max	0.000	72.459	0.000	-86.5152	0.0000	1.8850
204	envi l up	Mi n	0.000	22.920	0.000	-407.2295	0.0000	-278.2122
204	envi l up	Mi n	0.000	22.920	0.000	-407.2295	0.0000	-288.9549
205	envi l up	Max	0.000	69.539	0.000	-81.1420	0.0000	-10.6087
205	envi l up	Max	0.000	69.539	0.000	-81.1420	0.0000	-20.3609
205	envi l up	Mi n	0.000	23.855	0.000	-391.0839	0.0000	-310.5195
205	envi l up	Mi n	0.000	23.855	0.000	-391.0839	0.0000	-320.1621
206	envi l up	Max	0.000	68.786	0.000	-76.4674	0.0000	-33.2085
206	envi l up	Max	0.000	68.786	0.000	-76.4674	0.0000	-43.6318
206	envi l up	Mi n	0.000	24.878	0.000	-376.0752	0.0000	-341.5309
206	envi l up	Mi n	0.000	24.878	0.000	-376.0752	0.0000	-350.7737
207	envi l up	Max	0.000	67.796	0.000	-70.4609	0.0000	-53.6583
207	envi l up	Max	0.000	67.796	0.000	-70.4609	0.0000	-64.6388
207	envi l up	Mi n	0.000	19.986	0.000	-351.4893	0.0000	-362.0194
207	envi l up	Mi n	0.000	19.986	0.000	-351.4893	0.0000	-369.4458
208	envi l up	Max	0.000	-8.625	0.000	-2.9285	0.0000	-3.1800
208	envi l up	Max	0.000	-8.625	0.000	-2.9285	0.0000	0.0251
208	envi l up	Mi n	0.000	-29.613	0.000	-19.8153	0.0000	-30.9906
208	envi l up	Mi n	0.000	-29.613	0.000	-19.8153	0.0000	-19.9866
209	envi l up	Max	0.000	-4.342	0.000	-1.1982	0.0000	-0.6579
209	envi l up	Max	0.000	-4.342	0.000	-1.1982	0.0000	0.9557
209	envi l up	Mi n	0.000	-17.519	0.000	-8.8810	0.0000	-8.9990
209	envi l up	Mi n	0.000	-17.519	0.000	-8.8810	0.0000	-3.3003
210	envi l up	Max	0.000	-30.680	0.000	-5.1347	0.0000	-51.1641
210	envi l up	Max	0.000	-30.680	0.000	-5.1347	0.0000	-40.4704
210	envi l up	Mi n	0.000	-104.115	0.000	-16.6981	0.0000	-222.1883
210	envi l up	Mi n	0.000	-104.115	0.000	-16.6981	0.0000	-185.8987
211	envi l up	Max	0.000	13.653	0.000	4.4399	0.0000	41.8507
211	envi l up	Max	0.000	13.653	0.000	4.4399	0.0000	40.8689
211	envi l up	Mi n	0.000	-33.361	0.000	-4.1838	0.0000	15.9683
211	envi l up	Mi n	0.000	-33.361	0.000	-4.1838	0.0000	27.8081
212	envi l up	Max	0.000	-25.232	0.000	-2.2167	0.0000	-33.3960
212	envi l up	Max	0.000	-25.232	0.000	-2.2167	0.0000	-24.4927
212	envi l up	Mi n	0.000	-104.520	0.000	-7.8132	0.0000	-166.4661
212	envi l up	Mi n	0.000	-104.520	0.000	-7.8132	0.0000	-129.5847
213	envi l up	Max	0.000	19.333	0.000	3.7932	0.0000	27.1058
213	envi l up	Max	0.000	19.333	0.000	3.7932	0.0000	25.7872
213	envi l up	Mi n	0.000	-19.964	0.000	-5.7817	0.0000	15.4398
213	envi l up	Mi n	0.000	-19.964	0.000	-5.7817	0.0000	16.8589
214	envi l up	Max	0.000	-19.639	0.000	2.6342	0.0000	-15.7327
214	envi l up	Max	0.000	-19.639	0.000	2.6342	0.0000	-8.8029
214	envi l up	Mi n	0.000	-99.762	0.000	-2.7456	0.0000	-99.3443
214	envi l up	Mi n	0.000	-99.762	0.000	-2.7456	0.0000	-64.1418
215	envi l up	Max	0.000	24.786	0.000	2.6629	0.0000	12.4695
215	envi l up	Max	0.000	24.786	0.000	2.6629	0.0000	15.2052
215	envi l up	Mi n	0.000	-7.709	0.000	-8.1930	0.0000	5.8539
215	envi l up	Mi n	0.000	-7.709	0.000	-8.1930	0.0000	-2.9424
216	envi l up	Max	0.000	-13.867	0.000	5.4640	0.0000	0.5867
216	envi l up	Max	0.000	-13.867	0.000	5.4640	0.0000	6.3351
216	envi l up	Mi n	0.000	-91.409	0.000	-1.5838	0.0000	-28.9851
216	envi l up	Mi n	0.000	-91.409	0.000	-1.5838	0.0000	2.3848
217	envi l up	Max	0.000	29.866	0.000	1.3008	0.0000	5.1433
217	envi l up	Max	0.000	29.866	0.000	1.3008	0.0000	4.0837
217	envi l up	Mi n	0.000	2.986	0.000	-9.4388	0.0000	-15.1506
217	envi l up	Mi n	0.000	2.986	0.000	-9.4388	0.0000	-25.7500
218	envi l up	Max	0.000	-7.557	0.000	7.7059	0.0000	35.7168
218	envi l up	Max	0.000	-7.557	0.000	7.7059	0.0000	64.8560
218	envi l up	Mi n	0.000	-82.579	0.000	-0.2248	0.0000	14.5209
218	envi l up	Mi n	0.000	-82.579	0.000	-0.2248	0.0000	17.1876
219	envi l up	Max	0.000	34.254	0.000	-0.9860	0.0000	-7.6333
219	envi l up	Max	0.000	34.254	0.000	-0.9860	0.0000	-13.1036
219	envi l up	Mi n	0.000	15.414	0.000	-9.9812	0.0000	-36.6121
219	envi l up	Mi n	0.000	15.414	0.000	-9.9812	0.0000	-48.7688
220	envi l up	Max	0.000	-0.828	0.000	10.2477	0.0000	95.9739
220	envi l up	Max	0.000	-0.828	0.000	10.2477	0.0000	121.9922
220	envi l up	Mi n	0.000	-73.735	0.000	0.6319	0.0000	26.8424
220	envi l up	Mi n	0.000	-73.735	0.000	0.6319	0.0000	27.1346
221	envi l up	Max	0.000	41.808	0.000	-3.1307	0.0000	-26.3029
221	envi l up	Max	0.000	41.808	0.000	-3.1307	0.0000	-37.1309
221	envi l up	Mi n	0.000	30.510	0.000	-10.4355	0.0000	-56.0960
221	envi l up	Mi n	0.000	30.510	0.000	-10.4355	0.0000	-69.3656
222	envi l up	Max	0.000	5.474	0.000	1.6807	0.0000	5.0373
222	envi l up	Max	0.000	5.474	0.000	1.6807	0.0000	4.0915
222	envi l up	Mi n	0.000	2.547	0.000	-2.4757	0.0000	-1.0826
222	envi l up	Mi n	0.000	2.547	0.000	-2.4757	0.0000	-2.9340
223	envi l up	Max	0.000	11.421	0.000	1.8011	0.0000	12.9366
223	envi l up	Max	0.000	11.421	0.000	1.8011	0.0000	10.6624
223	envi l up	Mi n	0.000	6.124	0.000	-5.4798	0.0000	-6.4508
223	envi l up	Mi n	0.000	6.124	0.000	-5.4798	0.0000	-10.6672
224	envi l up	Max	0.000	-19.269	0.000	-36.6489	0.0000	-4.7060

224	envi l up	Max	0.000	-19.269	0.000	-36.6489	0.0000	20.2879
224	envi l up	Min	0.000	-67.308	0.000	-108.8590	0.0000	-108.2197
224	envi l up	Max	0.000	-67.308	0.000	-108.8590	0.0000	-101.0645
225	envi l up	Max	0.000	-19.566	0.000	-43.6080	0.0000	40.2457
225	envi l up	Max	0.000	-19.566	0.000	-43.6080	0.0000	63.6035
225	envi l up	Min	0.000	-62.902	0.000	-115.3196	0.0000	-95.3994
225	envi l up	Min	0.000	-62.902	0.000	-115.3196	0.0000	-88.1339
226	envi l up	Max	0.000	-19.001	0.000	-50.6750	0.0000	88.3322
226	envi l up	Max	0.000	-19.001	0.000	-50.6750	0.0000	110.2669
226	envi l up	Min	0.000	-59.069	0.000	-121.0333	0.0000	-76.7400
226	envi l up	Min	0.000	-59.069	0.000	-121.0333	0.0000	-69.6840
227	envi l up	Max	0.000	-19.058	0.000	-59.9195	0.0000	133.8460
227	envi l up	Max	0.000	-19.058	0.000	-59.9195	0.0000	154.6843
227	envi l up	Min	0.000	-56.117	0.000	-127.3570	0.0000	-58.2309
227	envi l up	Min	0.000	-56.117	0.000	-127.3570	0.0000	-51.1539
228	envi l up	Max	0.000	-18.911	0.000	-69.0084	0.0000	178.6723
228	envi l up	Max	0.000	-18.911	0.000	-69.0084	0.0000	198.4260
228	envi l up	Min	0.000	-53.196	0.000	-133.0784	0.0000	-38.8534
228	envi l up	Min	0.000	-53.196	0.000	-133.0784	0.0000	-31.8310
229	envi l up	Max	0.000	-18.898	0.000	-79.7813	0.0000	219.8923
229	envi l up	Max	0.000	-18.898	0.000	-79.7813	0.0000	238.6262
229	envi l up	Min	0.000	-50.450	0.000	-138.9140	0.0000	-20.3722
229	envi l up	Min	0.000	-50.450	0.000	-138.9140	0.0000	-13.3547
230	envi l up	Max	0.000	-18.775	0.000	-90.6037	0.0000	259.0667
230	envi l up	Max	0.000	-18.775	0.000	-90.6037	0.0000	276.7641
230	envi l up	Min	0.000	-47.659	0.000	-144.4205	0.0000	-2.2995
230	envi l up	Min	0.000	-47.659	0.000	-144.4205	0.0000	4.6724
231	envi l up	Max	0.000	-18.695	0.000	-101.8306	0.0000	294.1589
231	envi l up	Max	0.000	-18.695	0.000	-101.8306	0.0000	310.8702
231	envi l up	Min	0.000	-45.003	0.000	-150.0330	0.0000	14.6793
231	envi l up	Min	0.000	-45.003	0.000	-150.0330	0.0000	21.6216
232	envi l up	Max	0.000	-18.273	0.000	-105.8250	0.0000	326.8476
232	envi l up	Max	0.000	-18.273	0.000	-105.8250	0.0000	342.4960
232	envi l up	Min	0.000	-42.141	0.000	-155.5932	0.0000	30.9741
232	envi l up	Min	0.000	-42.141	0.000	-155.5932	0.0000	37.8360
233	envi l up	Max	0.000	-17.622	0.000	-109.9790	0.0000	355.9179
233	envi l up	Max	0.000	-17.622	0.000	-109.9790	0.0000	370.5155
233	envi l up	Min	0.000	-39.311	0.000	-161.1772	0.0000	46.4750
233	envi l up	Min	0.000	-39.311	0.000	-161.1772	0.0000	53.2331
234	envi l up	Max	0.000	-16.906	0.000	-114.2319	0.0000	382.4536
234	envi l up	Max	0.000	-16.906	0.000	-114.2319	0.0000	395.9427
234	envi l up	Min	0.000	-36.326	0.000	-166.6586	0.0000	61.3573
234	envi l up	Min	0.000	-36.326	0.000	-166.6586	0.0000	67.9815
235	envi l up	Max	0.000	8.422	0.000	15.3921	0.0000	141.9045
235	envi l up	Max	0.000	8.422	0.000	15.3921	0.0000	162.7563
235	envi l up	Min	0.000	-59.388	0.000	2.3113	0.0000	34.4517
235	envi l up	Min	0.000	-59.388	0.000	2.3113	0.0000	31.4946
236	envi l up	Max	0.000	-16.150	0.000	-118.6006	0.0000	405.6380
236	envi l up	Max	0.000	-16.150	0.000	-118.6006	0.0000	418.0078
236	envi l up	Min	0.000	-33.312	0.000	-172.0442	0.0000	75.5821
236	envi l up	Min	0.000	-33.312	0.000	-172.0442	0.0000	82.0540
237	envi l up	Max	0.000	-15.358	0.000	-123.0454	0.0000	426.1837
237	envi l up	Max	0.000	-15.358	0.000	-123.0454	0.0000	437.3665
237	envi l up	Min	0.000	-30.115	0.000	-181.3726	0.0000	89.2443
237	envi l up	Min	0.000	-30.115	0.000	-181.3726	0.0000	95.5440
238	envi l up	Max	0.000	-14.539	0.000	-127.5750	0.0000	443.5437
238	envi l up	Max	0.000	-14.539	0.000	-127.5750	0.0000	453.4945
238	envi l up	Min	0.000	-26.797	0.000	-192.6922	0.0000	102.3209
238	envi l up	Min	0.000	-26.797	0.000	-192.6922	0.0000	108.4339
239	envi l up	Max	0.000	-13.698	0.000	-132.1640	0.0000	458.2012
239	envi l up	Max	0.000	-13.698	0.000	-132.1640	0.0000	466.8330
239	envi l up	Min	0.000	-23.245	0.000	-209.1822	0.0000	114.8699
239	envi l up	Min	0.000	-23.245	0.000	-209.1822	0.0000	120.7804
240	envi l up	Max	0.000	-12.840	0.000	-136.8185	0.0000	469.8023
240	envi l up	Max	0.000	-12.840	0.000	-136.8185	0.0000	477.0464
240	envi l up	Min	0.000	-19.508	0.000	-225.9211	0.0000	126.8745
240	envi l up	Min	0.000	-19.508	0.000	-225.9211	0.0000	132.5697
241	envi l up	Max	0.000	-11.967	0.000	-141.5214	0.0000	478.6849
241	envi l up	Max	0.000	-11.967	0.000	-141.5214	0.0000	484.4552
241	envi l up	Min	0.000	-18.241	0.000	-242.5343	0.0000	138.3686
241	envi l up	Min	0.000	-18.241	0.000	-242.5343	0.0000	143.8349
242	envi l up	Max	0.000	-11.083	0.000	-146.2765	0.0000	484.6303
242	envi l up	Max	0.000	-11.083	0.000	-146.2765	0.0000	488.8719
242	envi l up	Min	0.000	-17.541	0.000	-259.0774	0.0000	149.3371
242	envi l up	Min	0.000	-17.541	0.000	-259.0774	0.0000	154.5623
243	envi l up	Max	0.000	-7.200	0.000	-151.0713	0.0000	487.8947
243	envi l up	Max	0.000	-7.200	0.000	-151.0713	0.0000	490.5685
243	envi l up	Min	0.000	-16.801	0.000	-275.2471	0.0000	159.7961
243	envi l up	Min	0.000	-16.801	0.000	-275.2471	0.0000	164.7672
244	envi l up	Max	0.000	-3.011	0.000	-155.9070	0.0000	488.3706
244	envi l up	Max	0.000	-3.011	0.000	-155.9070	0.0000	489.4886
244	envi l up	Min	0.000	-16.016	0.000	-291.0358	0.0000	169.7292
244	envi l up	Min	0.000	-16.016	0.000	-291.0358	0.0000	174.4341
245	envi l up	Max	0.000	1.051	0.000	-160.7722	0.0000	486.2885
245	envi l up	Max	0.000	1.051	0.000	-160.7722	0.0000	485.8983
245	envi l up	Min	0.000	-15.178	0.000	-306.2006	0.0000	179.1391
245	envi l up	Min	0.000	-15.178	0.000	-306.2006	0.0000	183.5648
246	envi l up	Max	0.000	4.858	0.000	-165.6654	0.0000	481.6491
246	envi l up	Max	0.000	4.858	0.000	-165.6654	0.0000	479.8450
246	envi l up	Min	0.000	-14.278	0.000	-320.7104	0.0000	187.1132
246	envi l up	Min	0.000	-14.278	0.000	-320.7104	0.0000	189.8824

247	envi l up	Max	0.000	8.352	0.000	-170.5736	0.0000	474.6873
247	envi l up	Max	0.000	8.352	0.000	-170.5736	0.0000	471.5857
247	envi l up	Min	0.000	-13.304	0.000	-334.3879	0.0000	192.4229
247	envi l up	Min	0.000	-13.304	0.000	-334.3879	0.0000	194.8489
248	envi l up	Max	0.000	11.485	0.000	-174.8157	0.0000	465.4829
248	envi l up	Max	0.000	11.485	0.000	-174.8157	0.0000	461.2179
248	envi l up	Min	0.000	-12.247	0.000	-347.2064	0.0000	197.0753
248	envi l up	Min	0.000	-12.247	0.000	-347.2064	0.0000	199.1557
249	envi l up	Max	0.000	14.269	0.000	-175.8446	0.0000	454.2681
249	envi l up	Max	0.000	14.269	0.000	-175.8446	0.0000	448.9695
249	envi l up	Min	0.000	-11.094	0.000	-359.0442	0.0000	201.0714
249	envi l up	Min	0.000	-11.094	0.000	-359.0442	0.0000	202.8035
250	envi l up	Max	0.000	16.718	0.000	-176.5320	0.0000	441.1612
250	envi l up	Max	0.000	16.718	0.000	-176.5320	0.0000	434.9533
250	envi l up	Min	0.000	-9.834	0.000	-369.8827	0.0000	204.4088
250	envi l up	Min	0.000	-9.834	0.000	-369.8827	0.0000	205.7902
251	envi l up	Max	0.000	18.873	0.000	-176.8739	0.0000	426.3771
251	envi l up	Max	0.000	18.873	0.000	-176.8739	0.0000	419.3690
251	envi l up	Min	0.000	-8.458	0.000	-379.6395	0.0000	207.0849
251	envi l up	Min	0.000	-8.458	0.000	-379.6395	0.0000	208.1126
252	envi l up	Max	0.000	20.763	0.000	-176.8672	0.0000	410.0450
252	envi l up	Max	0.000	20.763	0.000	-176.8672	0.0000	402.3351
252	envi l up	Min	0.000	-6.963	0.000	-388.3049	0.0000	209.0953
252	envi l up	Min	0.000	-6.963	0.000	-388.3049	0.0000	209.7666
253	envi l up	Max	0.000	22.424	0.000	-176.5115	0.0000	392.3562
253	envi l up	Max	0.000	22.424	0.000	-176.5115	0.0000	384.0292
253	envi l up	Min	0.000	-5.357	0.000	-395.8263	0.0000	210.4336
253	envi l up	Min	0.000	-5.357	0.000	-395.8263	0.0000	210.7454
254	envi l up	Max	0.000	23.883	0.000	-175.8059	0.0000	373.4362
254	envi l up	Max	0.000	23.883	0.000	-175.8059	0.0000	364.5677
254	envi l up	Min	0.000	-3.650	0.000	-402.2046	0.0000	211.0937
254	envi l up	Min	0.000	-3.650	0.000	-402.2046	0.0000	211.0428
255	envi l up	Max	0.000	25.163	0.000	-174.7537	0.0000	353.4523
255	envi l up	Max	0.000	25.163	0.000	-174.7537	0.0000	344.1084
255	envi l up	Min	0.000	-2.384	0.000	-407.4109	0.0000	211.0656
255	envi l up	Min	0.000	-2.384	0.000	-407.4109	0.0000	210.6486
256	envi l up	Max	0.000	26.282	0.000	-173.3564	0.0000	334.5390
256	envi l up	Max	0.000	26.282	0.000	-173.3564	0.0000	329.6243
256	envi l up	Min	0.000	-1.215	0.000	-411.4577	0.0000	210.3413
256	envi l up	Min	0.000	-1.215	0.000	-411.4577	0.0000	209.5547
257	envi l up	Max	0.000	27.255	0.000	-171.6209	0.0000	322.9008
257	envi l up	Max	0.000	27.255	0.000	-171.6209	0.0000	317.3836
257	envi l up	Min	0.000	-4.083E-03	0.000	-414.3343	0.0000	208.9070
257	envi l up	Min	0.000	-4.083E-03	0.000	-414.3343	0.0000	207.7471
258	envi l up	Max	0.000	28.094	0.000	-169.5512	0.0000	310.1461
258	envi l up	Max	0.000	28.094	0.000	-169.5512	0.0000	307.3256
258	envi l up	Min	0.000	1.245	0.000	-416.0655	0.0000	206.7530
258	envi l up	Min	0.000	1.245	0.000	-416.0655	0.0000	205.2162
259	envi l up	Max	0.000	28.807	0.000	-167.1588	0.0000	303.1539
259	envi l up	Max	0.000	28.807	0.000	-167.1588	0.0000	301.0147
259	envi l up	Min	0.000	2.536	0.000	-416.6546	0.0000	203.8616
259	envi l up	Min	0.000	2.536	0.000	-416.6546	0.0000	201.9440
260	envi l up	Max	0.000	29.402	0.000	-164.4495	0.0000	295.8881
260	envi l up	Max	0.000	29.402	0.000	-164.4495	0.0000	292.9766
260	envi l up	Min	0.000	3.862	0.000	-416.1395	0.0000	200.2215
260	envi l up	Min	0.000	3.862	0.000	-416.1395	0.0000	197.9195
261	envi l up	Max	0.000	29.882	0.000	-161.4402	0.0000	286.9340
261	envi l up	Max	0.000	29.882	0.000	-161.4402	0.0000	283.2065
261	envi l up	Min	0.000	5.228	0.000	-414.5341	0.0000	195.8099
261	envi l up	Min	0.000	5.228	0.000	-414.5341	0.0000	193.1198
262	envi l up	Max	0.000	30.251	0.000	-158.1386	0.0000	276.2009
262	envi l up	Max	0.000	30.251	0.000	-158.1386	0.0000	271.5991
262	envi l up	Min	0.000	6.625	0.000	-411.8905	0.0000	190.6149
262	envi l up	Min	0.000	6.625	0.000	-411.8905	0.0000	182.2668
263	envi l up	Max	0.000	30.509	0.000	-154.5680	0.0000	263.7333
263	envi l up	Max	0.000	30.509	0.000	-154.5680	0.0000	258.1986
263	envi l up	Min	0.000	8.058	0.000	-408.2297	0.0000	168.9450
263	envi l up	Min	0.000	8.058	0.000	-408.2297	0.0000	157.6159
264	envi l up	Max	0.000	30.659	0.000	-150.7373	0.0000	249.4306
264	envi l up	Max	0.000	30.659	0.000	-150.7373	0.0000	242.9015
264	envi l up	Min	0.000	9.517	0.000	-403.6207	0.0000	144.1568
264	envi l up	Min	0.000	9.517	0.000	-403.6207	0.0000	132.7719
265	envi l up	Max	0.000	30.694	0.000	-146.6781	0.0000	233.3882
265	envi l up	Max	0.000	30.694	0.000	-146.6781	0.0000	225.8258
265	envi l up	Min	0.000	11.006	0.000	-398.0879	0.0000	119.2199
265	envi l up	Min	0.000	11.006	0.000	-398.0879	0.0000	107.8222
266	envi l up	Max	0.000	30.617	0.000	-142.3995	0.0000	215.4890
266	envi l up	Max	0.000	30.617	0.000	-142.3995	0.0000	208.0651
266	envi l up	Min	0.000	12.511	0.000	-391.7206	0.0000	94.1256
266	envi l up	Min	0.000	12.511	0.000	-391.7206	0.0000	82.7563
267	envi l up	Max	0.000	30.414	0.000	-137.9439	0.0000	203.5062
267	envi l up	Max	0.000	30.414	0.000	-137.9439	0.0000	198.2923
267	envi l up	Min	0.000	13.666	0.000	-384.5425	0.0000	68.9546
267	envi l up	Min	0.000	13.666	0.000	-384.5425	0.0000	57.6610
268	envi l up	Max	0.000	30.088	0.000	-133.3189	0.0000	193.0415
268	envi l up	Max	0.000	30.088	0.000	-133.3189	0.0000	187.2593
268	envi l up	Min	0.000	14.742	0.000	-376.6690	0.0000	43.6574
268	envi l up	Min	0.000	14.742	0.000	-376.6690	0.0000	32.4847
269	envi l up	Max	0.000	30.668	0.000	-128.5816	0.0000	181.1589
269	envi l up	Max	0.000	30.668	0.000	-128.5816	0.0000	174.8029
269	envi l up	Min	0.000	15.813	0.000	-368.1176	0.0000	18.3186

269	envi l up	Mi n	0.000	15.813	0.000	-368.1176	0.0000	7.3224
270	envi l up	Max	0.000	12.170	0.000	5.6902	0.0000	63.8783
270	envi l up	Max	0.000	12.170	0.000	5.6902	0.0000	59.5593
270	envi l up	Mi n	0.000	-39.491	0.000	-2.8310	0.0000	-0.4256
270	envi l up	Mi n	0.000	-39.491	0.000	-2.8310	0.0000	13.5897
271	envi l up	Max	0.000	32.445	0.000	-123.7358	0.0000	167.9433
271	envi l up	Max	0.000	32.445	0.000	-123.7358	0.0000	161.0214
271	envi l up	Mi n	0.000	16.866	0.000	-359.0387	0.0000	-7.1643
271	envi l up	Mi n	0.000	16.866	0.000	-359.0387	0.0000	-17.9289
272	envi l up	Max	0.000	33.685	0.000	-118.8595	0.0000	153.1771
272	envi l up	Max	0.000	33.685	0.000	-118.8595	0.0000	145.6899
272	envi l up	Mi n	0.000	17.900	0.000	-349.4387	0.0000	-32.7004
272	envi l up	Mi n	0.000	17.900	0.000	-349.4387	0.0000	-43.1626
273	envi l up	Max	0.000	34.425	0.000	-113.9466	0.0000	137.0091
273	envi l up	Max	0.000	34.425	0.000	-113.9466	0.0000	128.9788
273	envi l up	Mi n	0.000	18.888	0.000	-339.5080	0.0000	-58.4592
273	envi l up	Mi n	0.000	18.888	0.000	-339.5080	0.0000	-68.5409
274	envi l up	Max	0.000	34.587	0.000	-108.5683	0.0000	119.1130
274	envi l up	Max	0.000	34.587	0.000	-108.5683	0.0000	110.5480
274	envi l up	Mi n	0.000	19.841	0.000	-329.2350	0.0000	-84.3819
274	envi l up	Mi n	0.000	19.841	0.000	-329.2350	0.0000	-93.9906
275	envi l up	Max	0.000	34.223	0.000	-102.3396	0.0000	99.7554
275	envi l up	Max	0.000	34.223	0.000	-102.3396	0.0000	90.7024
275	envi l up	Mi n	0.000	20.697	0.000	-318.7763	0.0000	-110.6428
275	envi l up	Mi n	0.000	20.697	0.000	-318.7763	0.0000	-119.6513
276	envi l up	Max	0.000	33.487	0.000	-96.2542	0.0000	78.3975
276	envi l up	Max	0.000	33.487	0.000	-96.2542	0.0000	68.8369
276	envi l up	Mi n	0.000	21.598	0.000	-308.0876	0.0000	-137.3853
276	envi l up	Mi n	0.000	21.598	0.000	-308.0876	0.0000	-145.7603
277	envi l up	Max	0.000	32.271	0.000	-89.9963	0.0000	55.8216
277	envi l up	Max	0.000	32.271	0.000	-89.9963	0.0000	45.7808
277	envi l up	Mi n	0.000	20.420	0.000	-296.7725	0.0000	-163.8482
277	envi l up	Mi n	0.000	20.420	0.000	-296.7725	0.0000	-171.4309
278	envi l up	Max	0.000	31.032	0.000	-84.2117	0.0000	31.4842
278	envi l up	Max	0.000	31.032	0.000	-84.2117	0.0000	20.9153
278	envi l up	Mi n	0.000	18.341	0.000	-285.3240	0.0000	-190.3915
278	envi l up	Mi n	0.000	18.341	0.000	-285.3240	0.0000	-197.2023
279	envi l up	Max	0.000	29.811	0.000	-78.0763	0.0000	6.9574
279	envi l up	Max	0.000	29.811	0.000	-78.0763	0.0000	-4.1123
279	envi l up	Mi n	0.000	15.448	0.000	-272.6549	0.0000	-214.1294
279	envi l up	Mi n	0.000	15.448	0.000	-272.6549	0.0000	-219.8657
280	envi l up	Max	0.000	31.774	0.000	-72.8575	0.0000	-18.4950
280	envi l up	Max	0.000	31.774	0.000	-72.8575	0.0000	-30.2940
280	envi l up	Mi n	0.000	13.281	0.000	-260.8957	0.0000	-236.1827
280	envi l up	Mi n	0.000	13.281	0.000	-260.8957	0.0000	-241.1145
281	envi l up	Max	0.000	33.677	0.000	-67.6031	0.0000	-40.2039
281	envi l up	Max	0.000	33.677	0.000	-67.6031	0.0000	-52.7062
281	envi l up	Mi n	0.000	7.958	0.000	-249.0766	0.0000	-243.8336
281	envi l up	Mi n	0.000	7.958	0.000	-249.0766	0.0000	-246.7881
282	envi l up	Max	0.000	-7.420	0.000	-1.9361	0.0000	0.0803
282	envi l up	Max	0.000	-7.420	0.000	-1.9361	0.0000	2.8365
282	envi l up	Mi n	0.000	-18.428	0.000	-11.7947	0.0000	-17.9988
282	envi l up	Mi n	0.000	-18.428	0.000	-11.7947	0.0000	-11.3753
283	envi l up	Max	0.000	-3.421	0.000	-0.3565	0.0000	0.7394
283	envi l up	Max	0.000	-3.421	0.000	-0.3565	0.0000	2.0095
283	envi l up	Mi n	0.000	-9.876	0.000	-4.8050	0.0000	-4.0835
283	envi l up	Mi n	0.000	-9.876	0.000	-4.8050	0.0000	-0.6748
284	envi l up	Max	0.000	-29.090	0.000	-4.9799	0.0000	-47.5167
284	envi l up	Max	0.000	-29.090	0.000	-4.9799	0.0000	-37.2009
284	envi l up	Mi n	0.000	-66.918	0.000	-10.9779	0.0000	-143.1737
284	envi l up	Mi n	0.000	-66.918	0.000	-10.9779	0.0000	-119.4433
285	envi l up	Max	0.000	21.301	0.000	3.5103	0.0000	50.1114
285	envi l up	Max	0.000	21.301	0.000	3.5103	0.0000	42.5516
285	envi l up	Mi n	0.000	-25.539	0.000	-4.9306	0.0000	5.4986
285	envi l up	Mi n	0.000	-25.539	0.000	-4.9306	0.0000	14.5622
286	envi l up	Max	0.000	-21.817	0.000	-3.4006	0.0000	-29.2270
286	envi l up	Max	0.000	-21.817	0.000	-3.4006	0.0000	-21.5285
286	envi l up	Mi n	0.000	-66.083	0.000	-6.6488	0.0000	-106.1782
286	envi l up	Mi n	0.000	-66.083	0.000	-6.6488	0.0000	-82.8600
287	envi l up	Max	0.000	27.443	0.000	2.3663	0.0000	28.4117
287	envi l up	Max	0.000	27.443	0.000	2.3663	0.0000	19.3731
287	envi l up	Mi n	0.000	-14.968	0.000	-6.1988	0.0000	4.9706
287	envi l up	Mi n	0.000	-14.968	0.000	-6.1988	0.0000	10.2826
288	envi l up	Max	0.000	-14.933	0.000	-0.3306	0.0000	-12.4066
288	envi l up	Max	0.000	-14.933	0.000	-0.3306	0.0000	-7.1374
288	envi l up	Mi n	0.000	-61.456	0.000	-4.5364	0.0000	-62.1020
288	envi l up	Mi n	0.000	-61.456	0.000	-4.5364	0.0000	-40.4163
289	envi l up	Max	0.000	33.391	0.000	0.6522	0.0000	8.8233
289	envi l up	Max	0.000	33.391	0.000	0.6522	0.0000	5.8145
289	envi l up	Mi n	0.000	-5.306	0.000	-8.1147	0.0000	2.5103
289	envi l up	Mi n	0.000	-5.306	0.000	-8.1147	0.0000	-7.3614
290	envi l up	Max	0.000	-8.436	0.000	1.9505	0.0000	1.8332
290	envi l up	Max	0.000	-8.436	0.000	1.9505	0.0000	7.7980
290	envi l up	Mi n	0.000	-55.473	0.000	-3.4587	0.0000	-17.9034
290	envi l up	Mi n	0.000	-55.473	0.000	-3.4587	0.0000	1.6711
291	envi l up	Max	0.000	38.883	0.000	-0.8502	0.0000	-3.4899
291	envi l up	Max	0.000	38.883	0.000	-0.8502	0.0000	-4.5301
291	envi l up	Mi n	0.000	2.931	0.000	-9.0235	0.0000	-22.6509
291	envi l up	Mi n	0.000	2.931	0.000	-9.0235	0.0000	-36.4504
292	envi l up	Max	0.000	-1.080	0.000	4.3334	0.0000	27.1174
292	envi l up	Max	0.000	-1.080	0.000	4.3334	0.0000	41.2620

292	envi l up	Mi n	0.000	-48.786	0.000	-1.9209	0.0000	13.4873
292	envi l up	Mi n	0.000	-48.786	0.000	-1.9209	0.0000	13.8686
293	envi l up	Max	0.000	43.433	0.000	-3.0480	0.0000	-14.2014
293	envi l up	Max	0.000	43.433	0.000	-3.0480	0.0000	-18.6413
293	envi l up	Mi n	0.000	12.511	0.000	-9.2830	0.0000	-50.1536
293	envi l up	Mi n	0.000	12.511	0.000	-9.2830	0.0000	-65.5677
294	envi l up	Max	0.000	6.878	0.000	5.7721	0.0000	60.3304
294	envi l up	Max	0.000	6.878	0.000	5.7721	0.0000	74.0782
294	envi l up	Mi n	0.000	-41.979	0.000	-0.9555	0.0000	23.5646
294	envi l up	Mi n	0.000	-41.979	0.000	-0.9555	0.0000	21.1374
295	envi l up	Max	0.000	46.102	0.000	-4.8170	0.0000	-29.6107
295	envi l up	Max	0.000	46.102	0.000	-4.8170	0.0000	-38.0712
295	envi l up	Mi n	0.000	23.839	0.000	-9.6639	0.0000	-74.6838
295	envi l up	Mi n	0.000	23.839	0.000	-9.6639	0.0000	-91.0451
296	envi l up	Max	0.000	6.903	0.000	1.3489	0.0000	4.4969
296	envi l up	Max	0.000	6.903	0.000	1.3489	0.0000	3.6721
296	envi l up	Mi n	0.000	2.222	0.000	-3.1428	0.0000	-0.2402
296	envi l up	Mi n	0.000	2.222	0.000	-3.1428	0.0000	-2.7400
297	envi l up	Max	0.000	12.950	0.000	1.0416	0.0000	10.8632
297	envi l up	Max	0.000	12.950	0.000	1.0416	0.0000	9.2601
297	envi l up	Mi n	0.000	4.319	0.000	-7.3204	0.0000	-6.7345
297	envi l up	Mi n	0.000	4.319	0.000	-7.3204	0.0000	-11.5409
298	envi l up	Max	0.000	-17.610	0.000	-51.6670	0.0000	-23.1499
298	envi l up	Max	0.000	-17.610	0.000	-51.6670	0.0000	-6.3833
298	envi l up	Mi n	0.000	-45.175	0.000	-148.7896	0.0000	-148.0868
298	envi l up	Mi n	0.000	-45.175	0.000	-148.7896	0.0000	-141.5509
299	envi l up	Max	0.000	-19.138	0.000	-58.2143	0.0000	7.9722
299	envi l up	Max	0.000	-19.138	0.000	-58.2143	0.0000	23.8795
299	envi l up	Mi n	0.000	-42.860	0.000	-157.3277	0.0000	-135.8652
299	envi l up	Mi n	0.000	-42.860	0.000	-157.3277	0.0000	-128.7623
300	envi l up	Max	0.000	-19.191	0.000	-64.5371	0.0000	42.5342
300	envi l up	Max	0.000	-19.191	0.000	-64.5371	0.0000	57.5072
300	envi l up	Mi n	0.000	-40.343	0.000	-164.6844	0.0000	-115.4179
300	envi l up	Mi n	0.000	-40.343	0.000	-164.6844	0.0000	-108.2952
301	envi l up	Max	0.000	-19.910	0.000	-72.4748	0.0000	75.1676
301	envi l up	Max	0.000	-19.910	0.000	-72.4748	0.0000	89.4215
301	envi l up	Mi n	0.000	-38.405	0.000	-172.8540	0.0000	-94.8947
301	envi l up	Mi n	0.000	-38.405	0.000	-172.8540	0.0000	-87.5052
302	envi l up	Max	0.000	-20.272	0.000	-80.0721	0.0000	107.4495
302	envi l up	Max	0.000	-20.272	0.000	-80.0721	0.0000	120.9339
302	envi l up	Mi n	0.000	-36.332	0.000	-180.0729	0.0000	-72.7830
302	envi l up	Mi n	0.000	-36.332	0.000	-180.0729	0.0000	-65.2591
303	envi l up	Max	0.000	-20.751	0.000	-88.7637	0.0000	136.9751
303	envi l up	Max	0.000	-20.751	0.000	-88.7637	0.0000	149.7248
303	envi l up	Mi n	0.000	-34.352	0.000	-187.4794	0.0000	-51.6158
303	envi l up	Mi n	0.000	-34.352	0.000	-187.4794	0.0000	-43.9143
304	envi l up	Max	0.000	-20.623	0.000	-97.2991	0.0000	164.9388
304	envi l up	Max	0.000	-20.623	0.000	-97.2991	0.0000	176.9104
304	envi l up	Mi n	0.000	-32.256	0.000	-194.2904	0.0000	-30.5308
304	envi l up	Mi n	0.000	-32.256	0.000	-194.2904	0.0000	-22.7169
305	envi l up	Max	0.000	-20.073	0.000	-104.2408	0.0000	189.8361
305	envi l up	Max	0.000	-20.073	0.000	-104.2408	0.0000	201.0452
305	envi l up	Mi n	0.000	-30.202	0.000	-201.3025	0.0000	-10.6658
305	envi l up	Mi n	0.000	-30.202	0.000	-201.3025	0.0000	-2.7351
306	envi l up	Max	0.000	17.696	0.000	8.8192	0.0000	86.5708
306	envi l up	Max	0.000	17.696	0.000	8.8192	0.0000	97.5850
306	envi l up	Mi n	0.000	-31.361	0.000	0.8726	0.0000	28.7303
306	envi l up	Mi n	0.000	-31.361	0.000	0.8726	0.0000	22.5156
307	envi l up	Max	0.000	-19.385	0.000	-109.5202	0.0000	212.8879
307	envi l up	Max	0.000	-19.385	0.000	-109.5202	0.0000	223.2575
307	envi l up	Mi n	0.000	-27.940	0.000	-208.0526	0.0000	8.7886
307	envi l up	Mi n	0.000	-27.940	0.000	-208.0526	0.0000	16.7545
308	envi l up	Max	0.000	-18.645	0.000	-115.0938	0.0000	233.2526
308	envi l up	Max	0.000	-18.645	0.000	-115.0938	0.0000	242.7750
308	envi l up	Mi n	0.000	-25.657	0.000	-214.8593	0.0000	27.3809
308	envi l up	Mi n	0.000	-25.657	0.000	-214.8593	0.0000	35.3508
309	envi l up	Max	0.000	-17.827	0.000	-120.6897	0.0000	251.7289
309	envi l up	Max	0.000	-17.827	0.000	-120.6897	0.0000	260.3578
309	envi l up	Mi n	0.000	-23.249	0.000	-221.3733	0.0000	45.5733
309	envi l up	Mi n	0.000	-23.249	0.000	-221.3733	0.0000	53.4929
310	envi l up	Max	0.000	-16.980	0.000	-126.4554	0.0000	267.7754
310	envi l up	Max	0.000	-16.980	0.000	-126.4554	0.0000	275.5118
310	envi l up	Mi n	0.000	-21.239	0.000	-227.7607	0.0000	63.0853
310	envi l up	Mi n	0.000	-21.239	0.000	-227.7607	0.0000	70.9299
311	envi l up	Max	0.000	-16.093	0.000	-132.2007	0.0000	281.9373
311	envi l up	Max	0.000	-16.093	0.000	-132.2007	0.0000	288.7585
311	envi l up	Mi n	0.000	-20.832	0.000	-233.7768	0.0000	80.2013
311	envi l up	Mi n	0.000	-20.832	0.000	-233.7768	0.0000	87.9329
312	envi l up	Max	0.000	-15.196	0.000	-138.0157	0.0000	293.8740
312	envi l up	Max	0.000	-15.196	0.000	-138.0157	0.0000	299.7899
312	envi l up	Mi n	0.000	-20.471	0.000	-239.5193	0.0000	96.7315
312	envi l up	Mi n	0.000	-20.471	0.000	-239.5193	0.0000	104.3292
313	envi l up	Max	0.000	-13.489	0.000	-143.7666	0.0000	303.9743
313	envi l up	Max	0.000	-13.489	0.000	-143.7666	0.0000	308.9807
313	envi l up	Mi n	0.000	-20.029	0.000	-244.8174	0.0000	112.8562
313	envi l up	Mi n	0.000	-20.029	0.000	-244.8174	0.0000	120.2897
314	envi l up	Max	0.000	-11.091	0.000	-149.5063	0.0000	312.0362
314	envi l up	Max	0.000	-11.091	0.000	-149.5063	0.0000	316.1524
314	envi l up	Mi n	0.000	-19.535	0.000	-249.7277	0.0000	128.4425
314	envi l up	Mi n	0.000	-19.535	0.000	-249.7277	0.0000	135.6927
315	envi l up	Max	0.000	-8.724	0.000	-155.1380	0.0000	318.3473

315	envi l up	Max	0.000	-8.724	0.000	-155.1380	0.0000	321.5852
315	envi l up	Min	0.000	-18.971	0.000	-254.1298	0.0000	143.6013
315	envi l up	Max	0.000	-18.971	0.000	-254.1298	0.0000	150.6423
316	envi l up	Max	0.000	-6.435	0.000	-160.6898	0.0000	322.8007
316	envi l up	Max	0.000	-6.435	0.000	-160.6898	0.0000	325.1892
316	envi l up	Min	0.000	-18.357	0.000	-258.0548	0.0000	158.2353
316	envi l up	Min	0.000	-18.357	0.000	-258.0548	0.0000	165.0484
317	envi l up	Max	0.000	-4.212	0.000	-166.0896	0.0000	325.6182
317	envi l up	Max	0.000	-4.212	0.000	-166.0896	0.0000	327.1816
317	envi l up	Min	0.000	-17.680	0.000	-261.4182	0.0000	172.4066
317	envi l up	Min	0.000	-17.680	0.000	-261.4182	0.0000	178.5837
318	envi l up	Max	0.000	-2.087	0.000	-171.3485	0.0000	326.7577
318	envi l up	Max	0.000	-2.087	0.000	-171.3485	0.0000	327.5322
318	envi l up	Min	0.000	-16.952	0.000	-264.2358	0.0000	182.3369
318	envi l up	Min	0.000	-16.952	0.000	-264.2358	0.0000	185.9149
319	envi l up	Max	0.000	-0.050	0.000	-176.4111	0.0000	326.3973
319	envi l up	Max	0.000	-0.050	0.000	-176.4111	0.0000	326.4158
319	envi l up	Min	0.000	-16.164	0.000	-266.4494	0.0000	189.3330
319	envi l up	Min	0.000	-16.164	0.000	-266.4494	0.0000	192.5658
320	envi l up	Max	0.000	1.879	0.000	-181.2774	0.0000	324.5390
320	envi l up	Max	0.000	1.879	0.000	-181.2774	0.0000	323.8415
320	envi l up	Min	0.000	-15.324	0.000	-268.0668	0.0000	195.6417
320	envi l up	Min	0.000	-15.324	0.000	-268.0668	0.0000	198.5302
321	envi l up	Max	0.000	3.709	0.000	-185.9029	0.0000	321.3305
321	envi l up	Max	0.000	3.709	0.000	-185.9029	0.0000	319.9541
321	envi l up	Min	0.000	-14.424	0.000	-269.0500	0.0000	201.2868
321	envi l up	Min	0.000	-14.424	0.000	-269.0500	0.0000	203.8305
322	envi l up	Max	0.000	5.427	0.000	-187.8829	0.0000	316.8025
322	envi l up	Max	0.000	5.427	0.000	-187.8829	0.0000	314.7883
322	envi l up	Min	0.000	-13.469	0.000	-269.4030	0.0000	206.2633
322	envi l up	Min	0.000	-13.469	0.000	-269.4030	0.0000	208.4624
323	envi l up	Max	0.000	7.043	0.000	-188.7964	0.0000	311.0810
323	envi l up	Max	0.000	7.043	0.000	-188.7964	0.0000	308.4669
323	envi l up	Min	0.000	-12.454	0.000	-269.1044	0.0000	210.5848
323	envi l up	Min	0.000	-12.454	0.000	-269.1044	0.0000	212.4382
324	envi l up	Max	0.000	8.552	0.000	-189.3463	0.0000	304.2141
324	envi l up	Max	0.000	8.552	0.000	-189.3463	0.0000	302.3518
324	envi l up	Min	0.000	-11.382	0.000	-273.1176	0.0000	214.2466
324	envi l up	Min	0.000	-11.382	0.000	-273.1176	0.0000	215.7534
325	envi l up	Max	0.000	9.960	0.000	-189.5244	0.0000	299.7199
325	envi l up	Max	0.000	9.960	0.000	-189.5244	0.0000	298.1590
325	envi l up	Min	0.000	-10.248	0.000	-277.8510	0.0000	217.2537
325	envi l up	Min	0.000	-10.248	0.000	-277.8510	0.0000	218.4121
326	envi l up	Max	0.000	11.266	0.000	-189.3298	0.0000	295.0586
326	envi l up	Max	0.000	11.266	0.000	-189.3298	0.0000	292.9720
326	envi l up	Min	0.000	-9.055	0.000	-281.8399	0.0000	219.6007
326	envi l up	Min	0.000	-9.055	0.000	-281.8399	0.0000	220.4086
327	envi l up	Max	0.000	12.477	0.000	-188.7600	0.0000	289.4382
327	envi l up	Max	0.000	12.477	0.000	-188.7600	0.0000	286.8400
327	envi l up	Min	0.000	-7.798	0.000	-285.0580	0.0000	221.2848
327	envi l up	Min	0.000	-7.798	0.000	-285.0580	0.0000	221.7391
328	envi l up	Max	0.000	13.592	0.000	-187.8147	0.0000	287.9319
328	envi l up	Max	0.000	13.592	0.000	-187.8147	0.0000	290.3370
328	envi l up	Min	0.000	-6.480	0.000	-287.5060	0.0000	222.2989
328	envi l up	Min	0.000	-6.480	0.000	-287.5060	0.0000	222.3965
329	envi l up	Max	0.000	14.617	0.000	-186.4970	0.0000	293.7881
329	envi l up	Max	0.000	14.617	0.000	-186.4970	0.0000	295.6800
329	envi l up	Min	0.000	-5.097	0.000	-289.1743	0.0000	222.6327
329	envi l up	Min	0.000	-5.097	0.000	-289.1743	0.0000	222.3692
330	envi l up	Max	0.000	15.553	0.000	-184.8076	0.0000	298.6716
330	envi l up	Max	0.000	15.553	0.000	-184.8076	0.0000	300.0275
330	envi l up	Min	0.000	-3.654	0.000	-290.0674	0.0000	222.2775
330	envi l up	Min	0.000	-3.654	0.000	-290.0674	0.0000	221.6485
331	envi l up	Max	0.000	16.405	0.000	-182.7555	0.0000	302.5100
331	envi l up	Max	0.000	16.405	0.000	-182.7555	0.0000	303.3057
331	envi l up	Min	0.000	-2.144	0.000	-290.1908	0.0000	221.2149
331	envi l up	Min	0.000	-2.144	0.000	-290.1908	0.0000	220.2148
332	envi l up	Max	0.000	17.174	0.000	-180.3423	0.0000	305.2699
332	envi l up	Max	0.000	17.174	0.000	-180.3423	0.0000	305.4832
332	envi l up	Min	0.000	-0.575	0.000	-289.5532	0.0000	217.9311
332	envi l up	Min	0.000	-0.575	0.000	-289.5532	0.0000	211.5573
333	envi l up	Max	0.000	17.864	0.000	-177.5839	0.0000	306.8642
333	envi l up	Max	0.000	17.864	0.000	-177.5839	0.0000	306.4709
333	envi l up	Min	0.000	1.060	0.000	-288.1747	0.0000	204.2538
333	envi l up	Min	0.000	1.060	0.000	-288.1747	0.0000	197.6238
334	envi l up	Max	0.000	18.474	0.000	-174.4824	0.0000	307.2709
334	envi l up	Max	0.000	18.474	0.000	-174.4824	0.0000	306.2499
334	envi l up	Min	0.000	2.751	0.000	-286.0674	0.0000	190.1343
334	envi l up	Min	0.000	2.751	0.000	-286.0674	0.0000	183.2777
335	envi l up	Max	0.000	19.011	0.000	-171.0622	0.0000	306.3843
335	envi l up	Max	0.000	19.011	0.000	-171.0622	0.0000	304.7118
335	envi l up	Min	0.000	4.506	0.000	-283.2665	0.0000	175.6044
335	envi l up	Min	0.000	4.506	0.000	-283.2665	0.0000	168.5484
336	envi l up	Max	0.000	19.472	0.000	-167.3244	0.0000	304.2004
336	envi l up	Max	0.000	19.472	0.000	-167.3244	0.0000	301.8576
336	envi l up	Min	0.000	6.312	0.000	-279.7861	0.0000	160.7211
336	envi l up	Min	0.000	6.312	0.000	-279.7861	0.0000	153.4941
337	envi l up	Max	0.000	19.863	0.000	-163.3044	0.0000	300.5879
337	envi l up	Max	0.000	19.863	0.000	-163.3044	0.0000	297.5519
337	envi l up	Min	0.000	8.180	0.000	-275.6781	0.0000	145.4948
337	envi l up	Min	0.000	8.180	0.000	-275.6781	0.0000	138.1229

338	envi l up	Max	0.000	20.178	0.000	-159.0010	0.0000	295.5705
338	envi l up	Max	0.000	20.178	0.000	-159.0010	0.0000	291.8260
338	envi l up	Min	0.000	10.089	0.000	-270.9561	0.0000	129.9811
338	envi l up	Min	0.000	10.089	0.000	-270.9561	0.0000	122.4923
339	envi l up	Max	0.000	20.424	0.000	-154.4634	0.0000	288.9806
339	envi l up	Max	0.000	20.424	0.000	-154.4634	0.0000	284.5066
339	envi l up	Min	0.000	11.332	0.000	-265.6915	0.0000	114.1642
339	envi l up	Min	0.000	11.332	0.000	-265.6915	0.0000	106.5839
340	envi l up	Max	0.000	20.892	0.000	-149.6854	0.0000	280.8837
340	envi l up	Max	0.000	20.892	0.000	-149.6854	0.0000	275.6704
340	envi l up	Min	0.000	12.494	0.000	-259.8941	0.0000	98.1008
340	envi l up	Min	0.000	12.494	0.000	-259.8941	0.0000	90.4580
341	envi l up	Max	0.000	21.587	0.000	-144.7350	0.0000	271.0597
341	envi l up	Max	0.000	21.587	0.000	-144.7350	0.0000	265.0888
341	envi l up	Min	0.000	13.677	0.000	-253.6593	0.0000	81.7417
341	envi l up	Min	0.000	13.677	0.000	-253.6593	0.0000	74.0618
342	envi l up	Max	0.000	22.210	0.000	-139.5956	0.0000	259.6364
342	envi l up	Max	0.000	22.210	0.000	-139.5956	0.0000	252.9060
342	envi l up	Min	0.000	14.866	0.000	-246.9878	0.0000	65.1499
342	envi l up	Min	0.000	14.866	0.000	-246.9878	0.0000	57.4642
343	envi l up	Max	0.000	22.754	0.000	-134.3579	0.0000	246.3164
343	envi l up	Max	0.000	22.754	0.000	-134.3579	0.0000	238.8075
343	envi l up	Min	0.000	16.084	0.000	-240.0069	0.0000	48.2318
343	envi l up	Min	0.000	16.084	0.000	-240.0069	0.0000	40.5669
344	envi l up	Max	0.000	23.209	0.000	-128.9834	0.0000	231.3099
344	envi l up	Max	0.000	23.209	0.000	-128.9834	0.0000	223.0234
344	envi l up	Min	0.000	17.320	0.000	-232.7007	0.0000	31.0650
344	envi l up	Min	0.000	17.320	0.000	-232.7007	0.0000	23.4570
345	envi l up	Max	0.000	24.464	0.000	-123.6046	0.0000	214.1766
345	envi l up	Max	0.000	24.464	0.000	-123.6046	0.0000	205.0968
345	envi l up	Min	0.000	18.579	0.000	-225.2415	0.0000	13.4903
345	envi l up	Min	0.000	18.579	0.000	-225.2415	0.0000	5.9687
346	envi l up	Max	0.000	26.530	0.000	-117.4806	0.0000	195.2568
346	envi l up	Max	0.000	26.530	0.000	-117.4806	0.0000	185.4105
346	envi l up	Min	0.000	19.809	0.000	-217.5801	0.0000	-4.3872
346	envi l up	Min	0.000	19.809	0.000	-217.5801	0.0000	-11.7740
347	envi l up	Max	0.000	23.389	0.000	8.4647	0.0000	91.7983
347	envi l up	Max	0.000	23.389	0.000	8.4647	0.0000	83.4975
347	envi l up	Min	0.000	-19.494	0.000	0.0650	0.0000	19.3254
347	envi l up	Min	0.000	-19.494	0.000	0.0650	0.0000	26.2438
348	envi l up	Max	0.000	28.608	0.000	-110.6556	0.0000	173.9356
348	envi l up	Max	0.000	28.608	0.000	-110.6556	0.0000	163.3179
348	envi l up	Min	0.000	19.448	0.000	-209.9520	0.0000	-22.8498
348	envi l up	Min	0.000	19.448	0.000	-209.9520	0.0000	-30.0678
349	envi l up	Max	0.000	30.537	0.000	-102.3091	0.0000	150.7860
349	envi l up	Max	0.000	30.537	0.000	-102.3091	0.0000	139.4525
349	envi l up	Min	0.000	18.789	0.000	-202.1939	0.0000	-41.6977
349	envi l up	Min	0.000	18.789	0.000	-202.1939	0.0000	-48.6712
350	envi l up	Max	0.000	32.560	0.000	-94.7222	0.0000	124.8694
350	envi l up	Max	0.000	32.560	0.000	-94.7222	0.0000	112.7848
350	envi l up	Min	0.000	18.172	0.000	-194.6063	0.0000	-61.4737
350	envi l up	Min	0.000	18.172	0.000	-194.6063	0.0000	-68.2182
351	envi l up	Max	0.000	34.529	0.000	-86.9520	0.0000	97.3931
351	envi l up	Max	0.000	34.529	0.000	-86.9520	0.0000	84.5778
351	envi l up	Min	0.000	17.355	0.000	-186.5216	0.0000	-81.2349
351	envi l up	Min	0.000	17.355	0.000	-186.5216	0.0000	-87.6761
352	envi l up	Max	0.000	36.662	0.000	-80.0264	0.0000	67.4324
352	envi l up	Max	0.000	36.662	0.000	-80.0264	0.0000	53.8255
352	envi l up	Min	0.000	16.645	0.000	-178.6363	0.0000	-101.6211
352	envi l up	Min	0.000	16.645	0.000	-178.6363	0.0000	-107.7989
353	envi l up	Max	0.000	38.768	0.000	-72.7419	0.0000	37.0239
353	envi l up	Max	0.000	38.768	0.000	-72.7419	0.0000	22.6353
353	envi l up	Min	0.000	15.478	0.000	-169.8646	0.0000	-120.2861
353	envi l up	Min	0.000	15.478	0.000	-169.8646	0.0000	-126.0307
354	envi l up	Max	0.000	41.602	0.000	-66.7816	0.0000	5.0813
354	envi l up	Max	0.000	41.602	0.000	-66.7816	0.0000	-10.3589
354	envi l up	Min	0.000	14.884	0.000	-161.9724	0.0000	-138.2926
354	envi l up	Min	0.000	14.884	0.000	-161.9724	0.0000	-143.8168
355	envi l up	Max	0.000	44.614	0.000	-60.7262	0.0000	-23.2592
355	envi l up	Max	0.000	44.614	0.000	-60.7262	0.0000	-39.8124
355	envi l up	Min	0.000	12.424	0.000	-153.8765	0.0000	-146.9754
355	envi l up	Min	0.000	12.424	0.000	-153.8765	0.0000	-151.9241
356	envi l up	Max	0.000	-7.424	0.000	-0.9102	0.0000	3.2869
356	envi l up	Max	0.000	-7.424	0.000	-0.9102	0.0000	6.0434
356	envi l up	Min	0.000	-14.550	0.000	-7.8364	0.0000	-13.2429
356	envi l up	Min	0.000	-14.550	0.000	-7.8364	0.0000	-7.8408
357	envi l up	Max	0.000	-3.351	0.000	0.2629	0.0000	1.7241
357	envi l up	Max	0.000	-3.351	0.000	0.2629	0.0000	2.9676
357	envi l up	Min	0.000	-7.127	0.000	-3.3311	0.0000	-2.8982
357	envi l up	Min	0.000	-7.127	0.000	-3.3311	0.0000	-0.2537
358	envi l up	Max	0.000	-31.191	0.000	-5.2922	0.0000	-46.4198
358	envi l up	Max	0.000	-31.191	0.000	-5.2922	0.0000	-35.3618
358	envi l up	Min	0.000	-49.954	0.000	-8.2150	0.0000	-95.6129
358	envi l up	Min	0.000	-49.954	0.000	-8.2150	0.0000	-77.9026
359	envi l up	Max	0.000	34.245	0.000	5.5950	0.0000	71.1550
359	envi l up	Max	0.000	34.245	0.000	5.5950	0.0000	59.0017
359	envi l up	Min	0.000	-8.665	0.000	-1.7324	0.0000	18.8899
359	envi l up	Min	0.000	-8.665	0.000	-1.7324	0.0000	21.9650
360	envi l up	Max	0.000	-21.072	0.000	-3.5380	0.0000	-25.4327
360	envi l up	Max	0.000	-21.072	0.000	-3.5380	0.0000	-17.9973
360	envi l up	Min	0.000	-46.864	0.000	-7.2830	0.0000	-69.1616

360	envi l up	Mi n	0.000	-46.864	0.000	-7.2830	0.0000	-52.6252
361	envi l up	Max	0.000	41.489	0.000	4.1985	0.0000	40.0172
361	envi l up	Max	0.000	41.489	0.000	4.1985	0.0000	25.2928
361	envi l up	Mi n	0.000	-0.571	0.000	-2.7498	0.0000	12.4446
361	envi l up	Mi n	0.000	-0.571	0.000	-2.7498	0.0000	12.6473
362	envi l up	Max	0.000	-11.953	0.000	-0.9791	0.0000	-7.8091
362	envi l up	Max	0.000	-11.953	0.000	-0.9791	0.0000	-3.5915
362	envi l up	Mi n	0.000	-41.863	0.000	-6.2675	0.0000	-38.3676
362	envi l up	Mi n	0.000	-41.863	0.000	-6.2675	0.0000	-23.5957
363	envi l up	Max	0.000	48.732	0.000	1.8565	0.0000	8.8076
363	envi l up	Max	0.000	48.732	0.000	1.8565	0.0000	3.1992
363	envi l up	Mi n	0.000	6.974	0.000	-4.3545	0.0000	4.2166
363	envi l up	Mi n	0.000	6.974	0.000	-4.3545	0.0000	-11.1863
364	envi l up	Max	0.000	-3.582	0.000	0.9279	0.0000	5.9601
364	envi l up	Max	0.000	-3.582	0.000	0.9279	0.0000	9.6568
364	envi l up	Mi n	0.000	-36.067	0.000	-5.1356	0.0000	-7.7131
364	envi l up	Mi n	0.000	-36.067	0.000	-5.1356	0.0000	4.1183
365	envi l up	Max	0.000	55.645	0.000	-0.2173	0.0000	-6.6459
365	envi l up	Max	0.000	55.645	0.000	-0.2173	0.0000	-11.8603
365	envi l up	Mi n	0.000	13.628	0.000	-5.3859	0.0000	-32.0997
365	envi l up	Mi n	0.000	13.628	0.000	-5.3859	0.0000	-51.8477
366	envi l up	Max	0.000	5.891	0.000	2.8403	0.0000	20.1250
366	envi l up	Max	0.000	5.891	0.000	2.8403	0.0000	30.6580
366	envi l up	Mi n	0.000	-29.850	0.000	-3.3293	0.0000	16.5223
366	envi l up	Mi n	0.000	-29.850	0.000	-3.3293	0.0000	14.4436
367	envi l up	Max	0.000	60.537	0.000	-2.6165	0.0000	-20.9904
367	envi l up	Max	0.000	60.537	0.000	-2.6165	0.0000	-28.3168
367	envi l up	Mi n	0.000	20.644	0.000	-6.3253	0.0000	-69.9101
367	envi l up	Mi n	0.000	20.644	0.000	-6.3253	0.0000	-91.3944
368	envi l up	Max	0.000	16.128	0.000	4.0120	0.0000	45.5783
368	envi l up	Max	0.000	16.128	0.000	4.0120	0.0000	53.8420
368	envi l up	Mi n	0.000	-23.419	0.000	-2.2065	0.0000	25.1907
368	envi l up	Mi n	0.000	-23.419	0.000	-2.2065	0.0000	19.4996
369	envi l up	Max	0.000	62.511	0.000	-6.3894	0.0000	-36.9700
369	envi l up	Max	0.000	62.511	0.000	-6.3894	0.0000	-46.9836
369	envi l up	Mi n	0.000	28.184	0.000	-11.9663	0.0000	-104.5181
369	envi l up	Mi n	0.000	28.184	0.000	-11.9663	0.0000	-126.7281
370	envi l up	Max	0.000	17.503	0.000	-1.2669	0.0000	4.6852
370	envi l up	Max	0.000	17.503	0.000	-1.2669	0.0000	2.1887
370	envi l up	Mi n	0.000	6.535	0.000	-10.2134	0.0000	-9.2271
370	envi l up	Mi n	0.000	6.535	0.000	-10.2134	0.0000	-15.9136
371	envi l up	Max	0.000	-17.315	0.000	-63.4659	0.0000	-51.0440
371	envi l up	Max	0.000	-17.315	0.000	-63.4659	0.0000	-38.7729
371	envi l up	Mi n	0.000	-34.342	0.000	-202.3490	0.0000	-218.5789
371	envi l up	Mi n	0.000	-34.342	0.000	-202.3490	0.0000	-212.3401
372	envi l up	Max	0.000	10.076	0.000	-0.1619	0.0000	2.4432
372	envi l up	Max	0.000	10.076	0.000	-0.1619	0.0000	1.1618
372	envi l up	Mi n	0.000	3.454	0.000	-4.6739	0.0000	-0.9581
372	envi l up	Mi n	0.000	3.454	0.000	-4.6739	0.0000	-4.6957
373	envi l up	Max	0.000	-21.768	0.000	-70.5329	0.0000	-26.2174
373	envi l up	Max	0.000	-21.768	0.000	-70.5329	0.0000	-13.9651
373	envi l up	Mi n	0.000	-33.093	0.000	-222.4871	0.0000	-200.8359
373	envi l up	Mi n	0.000	-33.093	0.000	-222.4871	0.0000	-192.7612
374	envi l up	Max	0.000	-21.920	0.000	-75.8313	0.0000	1.2048
374	envi l up	Max	0.000	-21.920	0.000	-75.8313	0.0000	12.6297
374	envi l up	Mi n	0.000	-30.800	0.000	-231.9729	0.0000	-174.6020
374	envi l up	Mi n	0.000	-30.800	0.000	-231.9729	0.0000	-166.4707
375	envi l up	Max	0.000	-23.581	0.000	-82.4073	0.0000	26.8881
375	envi l up	Max	0.000	-23.581	0.000	-82.4073	0.0000	37.7660
375	envi l up	Mi n	0.000	-29.341	0.000	-243.3627	0.0000	-149.6292
375	envi l up	Mi n	0.000	-29.341	0.000	-243.3627	0.0000	-140.8820
376	envi l up	Max	0.000	29.769	0.000	6.4279	0.0000	64.0604
376	envi l up	Max	0.000	29.769	0.000	6.4279	0.0000	68.9416
376	envi l up	Mi n	0.000	-13.895	0.000	-0.1125	0.0000	28.1636
376	envi l up	Mi n	0.000	-13.895	0.000	-0.1125	0.0000	17.7059
377	envi l up	Max	0.000	-23.131	0.000	-88.4026	0.0000	52.6506
377	envi l up	Max	0.000	-23.131	0.000	-88.4026	0.0000	62.9291
377	envi l up	Mi n	0.000	-27.801	0.000	-252.6872	0.0000	-121.2130
377	envi l up	Mi n	0.000	-27.801	0.000	-252.6872	0.0000	-112.1609
378	envi l up	Max	0.000	-22.301	0.000	-95.1359	0.0000	76.1835
378	envi l up	Max	0.000	-22.301	0.000	-95.1359	0.0000	85.9277
378	envi l up	Mi n	0.000	-26.668	0.000	-262.6570	0.0000	-94.5435
378	envi l up	Mi n	0.000	-26.668	0.000	-262.6570	0.0000	-85.0660
379	envi l up	Max	0.000	-21.414	0.000	-101.5359	0.0000	98.6373
379	envi l up	Max	0.000	-21.414	0.000	-101.5359	0.0000	107.8112
379	envi l up	Mi n	0.000	-26.755	0.000	-271.3767	0.0000	-67.2079
379	envi l up	Mi n	0.000	-26.755	0.000	-271.3767	0.0000	-57.4525
380	envi l up	Max	0.000	-20.660	0.000	-106.9492	0.0000	118.7165
380	envi l up	Max	0.000	-20.660	0.000	-106.9492	0.0000	127.3479
380	envi l up	Mi n	0.000	-27.111	0.000	-280.5369	0.0000	-41.6240
380	envi l up	Mi n	0.000	-27.111	0.000	-280.5369	0.0000	-31.5672
381	envi l up	Max	0.000	-19.788	0.000	-112.2147	0.0000	137.4526
381	envi l up	Max	0.000	-19.788	0.000	-112.2147	0.0000	145.4847
381	envi l up	Mi n	0.000	-27.546	0.000	-289.0129	0.0000	-16.0391
381	envi l up	Mi n	0.000	-27.546	0.000	-289.0129	0.0000	-5.8211
382	envi l up	Max	0.000	-18.941	0.000	-117.7772	0.0000	154.1690
382	envi l up	Max	0.000	-18.941	0.000	-117.7772	0.0000	161.6038
382	envi l up	Mi n	0.000	-27.886	0.000	-297.6414	0.0000	8.3879
382	envi l up	Mi n	0.000	-27.886	0.000	-297.6414	0.0000	18.7321
383	envi l up	Max	0.000	-18.033	0.000	-123.2424	0.0000	169.5250
383	envi l up	Max	0.000	-18.033	0.000	-123.2424	0.0000	176.3320

383	envi l up	Mi n	0.000	-27.973	0.000	-305.6278	0.0000	32.7036
383	envi l up	Mi n	0.000	-27.973	0.000	-305.6278	0.0000	43.0802
384	envi l up	Max	0.000	-16.680	0.000	-128.8466	0.0000	183.0931
384	envi l up	Max	0.000	-16.680	0.000	-128.8466	0.0000	189.2805
384	envi l up	Mi n	0.000	-27.978	0.000	-313.4716	0.0000	56.1632
384	envi l up	Mi n	0.000	-27.978	0.000	-313.4716	0.0000	66.5417
385	envi l up	Max	0.000	-14.977	0.000	-134.3161	0.0000	195.3199
385	envi l up	Max	0.000	-14.977	0.000	-134.3161	0.0000	200.8756
385	envi l up	Mi n	0.000	-27.805	0.000	-320.6273	0.0000	79.4299
385	envi l up	Mi n	0.000	-27.805	0.000	-320.6273	0.0000	89.7443
386	envi l up	Max	0.000	-13.310	0.000	-139.7997	0.0000	205.9369
386	envi l up	Max	0.000	-13.310	0.000	-139.7997	0.0000	210.8741
386	envi l up	Mi n	0.000	-27.560	0.000	-327.4141	0.0000	101.9974
386	envi l up	Mi n	0.000	-27.560	0.000	-327.4141	0.0000	112.2207
387	envi l up	Max	0.000	-11.642	0.000	-145.1068	0.0000	215.2602
387	envi l up	Max	0.000	-11.642	0.000	-145.1068	0.0000	219.5786
387	envi l up	Mi n	0.000	-27.176	0.000	-333.4581	0.0000	124.2929
387	envi l up	Mi n	0.000	-27.176	0.000	-333.4581	0.0000	134.3738
388	envi l up	Max	0.000	-10.019	0.000	-150.3298	0.0000	223.1284
388	envi l up	Max	0.000	-10.019	0.000	-150.3298	0.0000	226.8448
388	envi l up	Mi n	0.000	-26.723	0.000	-338.9638	0.0000	145.9638
388	envi l up	Mi n	0.000	-26.723	0.000	-338.9638	0.0000	155.8767
389	envi l up	Max	0.000	-8.417	0.000	-155.3341	0.0000	229.7717
389	envi l up	Max	0.000	-8.417	0.000	-155.3341	0.0000	232.8940
389	envi l up	Mi n	0.000	-26.155	0.000	-343.6743	0.0000	162.2252
389	envi l up	Mi n	0.000	-26.155	0.000	-343.6743	0.0000	166.9469
390	envi l up	Max	0.000	-6.868	0.000	-160.1752	0.0000	235.1007
390	envi l up	Max	0.000	-6.868	0.000	-160.1752	0.0000	238.2967
390	envi l up	Mi n	0.000	-25.517	0.000	-347.7199	0.0000	171.3248
390	envi l up	Mi n	0.000	-25.517	0.000	-347.7199	0.0000	175.7304
391	envi l up	Max	0.000	-5.355	0.000	-164.7568	0.0000	240.5748
391	envi l up	Max	0.000	-5.355	0.000	-164.7568	0.0000	243.3787
391	envi l up	Mi n	0.000	-24.776	0.000	-350.9250	0.0000	179.8145
391	envi l up	Mi n	0.000	-24.776	0.000	-350.9250	0.0000	183.9044
392	envi l up	Max	0.000	-3.899	0.000	-169.1104	0.0000	245.0551
392	envi l up	Max	0.000	-3.899	0.000	-169.1104	0.0000	247.3405
392	envi l up	Mi n	0.000	-23.961	0.000	-353.3728	0.0000	187.6416
392	envi l up	Mi n	0.000	-23.961	0.000	-353.3728	0.0000	191.4210
393	envi l up	Max	0.000	-2.490	0.000	-173.1667	0.0000	248.5139
393	envi l up	Max	0.000	-2.490	0.000	-173.1667	0.0000	255.4843
393	envi l up	Mi n	0.000	-23.049	0.000	-354.9455	0.0000	194.8923
393	envi l up	Mi n	0.000	-23.049	0.000	-354.9455	0.0000	198.3616
394	envi l up	Max	0.000	-1.140	0.000	-176.9419	0.0000	265.2985
394	envi l up	Max	0.000	-1.140	0.000	-176.9419	0.0000	273.4798
394	envi l up	Mi n	0.000	-22.055	0.000	-355.6977	0.0000	201.5316
394	envi l up	Mi n	0.000	-22.055	0.000	-355.6977	0.0000	204.6940
395	envi l up	Max	0.000	0.158	0.000	-180.3857	0.0000	282.9883
395	envi l up	Max	0.000	0.158	0.000	-180.3857	0.0000	290.7640
395	envi l up	Mi n	0.000	-20.961	0.000	-355.5540	0.0000	207.6149
395	envi l up	Mi n	0.000	-20.961	0.000	-355.5540	0.0000	210.4696
396	envi l up	Max	0.000	1.397	0.000	-183.5051	0.0000	299.8806
396	envi l up	Max	0.000	1.397	0.000	-183.5051	0.0000	307.2173
396	envi l up	Mi n	0.000	-19.778	0.000	-354.5522	0.0000	213.1162
396	envi l up	Mi n	0.000	-19.778	0.000	-354.5522	0.0000	215.6643
397	envi l up	Max	0.000	2.582	0.000	-186.2635	0.0000	315.9639
397	envi l up	Max	0.000	2.582	0.000	-186.2635	0.0000	322.8229
397	envi l up	Mi n	0.000	-18.490	0.000	-352.6497	0.0000	218.0675
397	envi l up	Mi n	0.000	-18.490	0.000	-352.6497	0.0000	220.3066
398	envi l up	Max	0.000	3.709	0.000	-188.6630	0.0000	331.1313
398	envi l up	Max	0.000	3.709	0.000	-188.6630	0.0000	337.4763
398	envi l up	Mi n	0.000	-17.105	0.000	-349.8755	0.0000	222.4467
398	envi l up	Mi n	0.000	-17.105	0.000	-349.8755	0.0000	224.3752
399	envi l up	Max	0.000	4.782	0.000	-190.6775	0.0000	345.3410
399	envi l up	Max	0.000	4.782	0.000	-190.6775	0.0000	351.1321
399	envi l up	Mi n	0.000	-15.611	0.000	-346.2139	0.0000	226.2666
399	envi l up	Mi n	0.000	-15.611	0.000	-346.2139	0.0000	227.8802
400	envi l up	Max	0.000	5.800	0.000	-192.3066	0.0000	358.4971
400	envi l up	Max	0.000	5.800	0.000	-192.3066	0.0000	363.6972
400	envi l up	Mi n	0.000	-14.018	0.000	-341.6899	0.0000	229.5055
400	envi l up	Mi n	0.000	-14.018	0.000	-341.6899	0.0000	229.1832
401	envi l up	Max	0.000	6.767	0.000	-193.5329	0.0000	370.5341
401	envi l up	Max	0.000	6.767	0.000	-193.5329	0.0000	375.1039
401	envi l up	Mi n	0.000	-12.319	0.000	-336.3118	0.0000	226.8571
401	envi l up	Mi n	0.000	-12.319	0.000	-336.3118	0.0000	224.3469
402	envi l up	Max	0.000	7.681	0.000	-194.3555	0.0000	381.3669
402	envi l up	Max	0.000	7.681	0.000	-194.3555	0.0000	385.2703
402	envi l up	Mi n	0.000	-10.523	0.000	-330.1036	0.0000	221.2918
402	envi l up	Mi n	0.000	-10.523	0.000	-330.1036	0.0000	218.4424
403	envi l up	Max	0.000	8.548	0.000	-194.7641	0.0000	390.9108
403	envi l up	Max	0.000	8.548	0.000	-194.7641	0.0000	394.1098
403	envi l up	Mi n	0.000	-8.624	0.000	-323.0961	0.0000	215.1162
403	envi l up	Mi n	0.000	-8.624	0.000	-323.0961	0.0000	211.9453
404	envi l up	Max	0.000	9.367	0.000	-194.7591	0.0000	399.0932
404	envi l up	Max	0.000	9.367	0.000	-194.7591	0.0000	401.5519
404	envi l up	Mi n	0.000	-6.628	0.000	-315.3116	0.0000	208.3616
404	envi l up	Mi n	0.000	-6.628	0.000	-315.3116	0.0000	204.8871
405	envi l up	Max	0.000	10.141	0.000	-194.3368	0.0000	405.8123
405	envi l up	Max	0.000	10.141	0.000	-194.3368	0.0000	407.4909
405	envi l up	Mi n	0.000	-4.525	0.000	-306.8036	0.0000	201.0604
405	envi l up	Mi n	0.000	-4.525	0.000	-306.8036	0.0000	197.2985
406	envi l up	Max	0.000	10.872	0.000	-193.4995	0.0000	411.0101

406	envi l up	Max	0.000	10.872	0.000	-193.4995	0.0000	411.8705
406	envi l up	Min	0.000	-2.319	0.000	-297.5911	0.0000	193.2428
406	envi l up	Min	0.000	-2.319	0.000	-297.5911	0.0000	189.2098
407	envi l up	Max	0.000	11.564	0.000	-192.2505	0.0000	414.5654
407	envi l up	Max	0.000	11.564	0.000	-192.2505	0.0000	414.5635
407	envi l up	Min	0.000	5.136E-03	0.000	-287.7526	0.0000	184.9282
407	envi l up	Min	0.000	5.136E-03	0.000	-287.7526	0.0000	180.6386
408	envi l up	Max	0.000	12.215	0.000	-190.5943	0.0000	416.4401
408	envi l up	Max	0.000	12.215	0.000	-190.5943	0.0000	415.5340
408	envi l up	Min	0.000	2.443	0.000	-277.3003	0.0000	176.1450
408	envi l up	Min	0.000	2.443	0.000	-277.3003	0.0000	171.6137
409	envi l up	Max	0.000	12.929	0.000	-188.5416	0.0000	416.4878
409	envi l up	Max	0.000	12.929	0.000	-188.5416	0.0000	414.6293
409	envi l up	Min	0.000	5.010	0.000	-266.3426	0.0000	166.8981
409	envi l up	Min	0.000	5.010	0.000	-266.3426	0.0000	162.1378
410	envi l up	Max	0.000	13.769	0.000	-186.0994	0.0000	414.6974
410	envi l up	Max	0.000	13.769	0.000	-186.0994	0.0000	411.8447
410	envi l up	Min	0.000	6.580	0.000	-254.8791	0.0000	157.2142
410	envi l up	Min	0.000	6.580	0.000	-254.8791	0.0000	152.2385
411	envi l up	Max	0.000	14.578	0.000	-183.2867	0.0000	410.8879
411	envi l up	Max	0.000	14.578	0.000	-183.2867	0.0000	406.9946
411	envi l up	Min	0.000	7.810	0.000	-243.0575	0.0000	147.0807
411	envi l up	Min	0.000	7.810	0.000	-243.0575	0.0000	141.9008
412	envi l up	Max	0.000	15.352	0.000	-178.7545	0.0000	405.0878
412	envi l up	Max	0.000	15.352	0.000	-178.7545	0.0000	400.1219
412	envi l up	Min	0.000	9.088	0.000	-230.8559	0.0000	136.5243
412	envi l up	Min	0.000	9.088	0.000	-230.8559	0.0000	131.1528
413	envi l up	Max	0.000	16.371	0.000	-173.8535	0.0000	397.0661
413	envi l up	Max	0.000	16.371	0.000	-173.8535	0.0000	390.9934
413	envi l up	Min	0.000	10.426	0.000	-218.4754	0.0000	125.5106
413	envi l up	Min	0.000	10.426	0.000	-218.4754	0.0000	119.9572
414	envi l up	Max	0.000	19.385	0.000	-168.6297	0.0000	386.9120
414	envi l up	Max	0.000	19.385	0.000	-168.6297	0.0000	379.7212
414	envi l up	Min	0.000	11.817	0.000	-205.8558	0.0000	114.0692
414	envi l up	Min	0.000	11.817	0.000	-205.8558	0.0000	108.3464
415	envi l up	Max	0.000	22.439	0.000	-163.1651	0.0000	374.3283
415	envi l up	Max	0.000	22.439	0.000	-163.1651	0.0000	366.0046
415	envi l up	Min	0.000	13.271	0.000	-193.2666	0.0000	102.1377
415	envi l up	Min	0.000	13.271	0.000	-193.2666	0.0000	96.2542
416	envi l up	Max	0.000	25.451	0.000	-157.4361	0.0000	359.5002
416	envi l up	Max	0.000	25.451	0.000	-157.4361	0.0000	350.0589
416	envi l up	Min	0.000	14.773	0.000	-187.0316	0.0000	89.7537
416	envi l up	Min	0.000	14.773	0.000	-187.0316	0.0000	83.7228
417	envi l up	Max	0.000	28.456	0.000	-151.5590	0.0000	342.0335
417	envi l up	Max	0.000	28.456	0.000	-151.5590	0.0000	331.4777
417	envi l up	Min	0.000	16.336	0.000	-181.9439	0.0000	76.8175
417	envi l up	Min	0.000	16.336	0.000	-181.9439	0.0000	70.6476
418	envi l up	Max	0.000	31.354	0.000	-145.4908	0.0000	322.2515
418	envi l up	Max	0.000	31.354	0.000	-145.4908	0.0000	310.6207
418	envi l up	Min	0.000	16.963	0.000	-176.6259	0.0000	63.3827
418	envi l up	Min	0.000	16.963	0.000	-176.6259	0.0000	57.0903
419	envi l up	Max	0.000	34.220	0.000	-139.0550	0.0000	299.6044
419	envi l up	Max	0.000	34.220	0.000	-139.0550	0.0000	286.9105
419	envi l up	Min	0.000	17.267	0.000	-171.1518	0.0000	49.2945
419	envi l up	Min	0.000	17.267	0.000	-171.1518	0.0000	42.8894
420	envi l up	Max	0.000	36.920	0.000	-130.9236	0.0000	274.6084
420	envi l up	Max	0.000	36.920	0.000	-130.9236	0.0000	260.9129
420	envi l up	Min	0.000	17.502	0.000	-165.5350	0.0000	34.6352
420	envi l up	Min	0.000	17.502	0.000	-165.5350	0.0000	28.1428
421	envi l up	Max	0.000	39.586	0.000	-121.6463	0.0000	246.4501
421	envi l up	Max	0.000	39.586	0.000	-121.6463	0.0000	231.7658
421	envi l up	Min	0.000	17.705	0.000	-159.8768	0.0000	19.1492
421	envi l up	Min	0.000	17.705	0.000	-159.8768	0.0000	12.5816
422	envi l up	Max	0.000	40.176	0.000	9.7270	0.0000	133.4537
422	envi l up	Max	0.000	40.176	0.000	9.7270	0.0000	119.1799
422	envi l up	Min	0.000	-9.826	0.000	1.2087	0.0000	29.3474
422	envi l up	Min	0.000	-9.826	0.000	1.2087	0.0000	32.8153
423	envi l up	Max	0.000	42.016	0.000	-111.1401	0.0000	215.9374
423	envi l up	Max	0.000	42.016	0.000	-111.1401	0.0000	200.3516
423	envi l up	Min	0.000	17.786	0.000	-154.1334	0.0000	2.9989
423	envi l up	Min	0.000	17.786	0.000	-154.1334	0.0000	-3.5988
424	envi l up	Max	0.000	44.538	0.000	-101.8208	0.0000	181.8233
424	envi l up	Max	0.000	44.538	0.000	-101.8208	0.0000	165.3019
424	envi l up	Min	0.000	17.938	0.000	-148.4342	0.0000	-14.2756
424	envi l up	Min	0.000	17.938	0.000	-148.4342	0.0000	-21.5065
425	envi l up	Max	0.000	46.992	0.000	-92.3688	0.0000	145.7079
425	envi l up	Max	0.000	46.992	0.000	-92.3688	0.0000	128.2760
425	envi l up	Min	0.000	18.003	0.000	-142.3805	0.0000	-33.7251
425	envi l up	Min	0.000	18.003	0.000	-142.3805	0.0000	-41.2611
426	envi l up	Max	0.000	49.644	0.000	-84.1084	0.0000	106.4008
426	envi l up	Max	0.000	49.644	0.000	-84.1084	0.0000	87.9852
426	envi l up	Min	0.000	18.205	0.000	-136.3926	0.0000	-54.3247
426	envi l up	Min	0.000	18.205	0.000	-136.3926	0.0000	-61.8912
427	envi l up	Max	0.000	52.315	0.000	-75.4899	0.0000	66.4600
427	envi l up	Max	0.000	52.315	0.000	-75.4899	0.0000	47.0538
427	envi l up	Min	0.000	18.201	0.000	-129.7877	0.0000	-74.1328
427	envi l up	Min	0.000	18.201	0.000	-129.7877	0.0000	-81.6501
428	envi l up	Max	0.000	55.920	0.000	-68.5896	0.0000	24.5506
428	envi l up	Max	0.000	55.920	0.000	-68.5896	0.0000	3.8069
428	envi l up	Min	0.000	18.770	0.000	-123.7634	0.0000	-93.7872
428	envi l up	Min	0.000	18.770	0.000	-123.7634	0.0000	-101.4898

429	envi l up	Max	0.000	60.015	0.000	-61.5707	0.0000	-13.3708
429	envi l up	Max	0.000	60.015	0.000	-61.5707	0.0000	-35.6253
429	envi l up	Min	0.000	18.481	0.000	-117.6587	0.0000	-107.1230
429	envi l up	Min	0.000	18.481	0.000	-117.6587	0.0000	-114.7057
430	envi l up	Max	0.000	-8.648	0.000	-0.4868	0.0000	4.9269
430	envi l up	Max	0.000	-8.648	0.000	-0.4868	0.0000	8.1362
430	envi l up	Min	0.000	-11.284	0.000	-5.8156	0.0000	-9.3858
430	envi l up	Min	0.000	-11.284	0.000	-5.8156	0.0000	-5.1982
431	envi l up	Max	0.000	-3.631	0.000	0.5777	0.0000	2.3719
431	envi l up	Max	0.000	-3.631	0.000	0.5777	0.0000	3.7186
431	envi l up	Min	0.000	-5.560	0.000	-2.4310	0.0000	-2.0160
431	envi l up	Min	0.000	-5.560	0.000	-2.4310	0.0000	0.0261
432	envi l up	Max	0.000	-35.162	0.000	-5.3084	0.0000	-50.9338
432	envi l up	Max	0.000	-35.162	0.000	-5.3084	0.0000	-38.3805
432	envi l up	Min	0.000	-39.796	0.000	-9.7216	0.0000	-74.0482
432	envi l up	Min	0.000	-39.796	0.000	-9.7216	0.0000	-59.9431
433	envi l up	Max	0.000	54.583	0.000	8.9608	0.0000	103.6405
433	envi l up	Max	0.000	54.583	0.000	8.9608	0.0000	84.2693
433	envi l up	Min	0.000	-0.365	0.000	0.4985	0.0000	26.1693
433	envi l up	Min	0.000	-0.365	0.000	0.4985	0.0000	26.2990
434	envi l up	Max	0.000	-22.436	0.000	-3.2036	0.0000	-26.6593
434	envi l up	Max	0.000	-22.436	0.000	-3.2036	0.0000	-18.7425
434	envi l up	Min	0.000	-36.526	0.000	-8.7768	0.0000	-52.4431
434	envi l up	Min	0.000	-36.526	0.000	-8.7768	0.0000	-39.5545
435	envi l up	Max	0.000	63.086	0.000	7.1625	0.0000	56.4233
435	envi l up	Max	0.000	63.086	0.000	7.1625	0.0000	34.0344
435	envi l up	Min	0.000	6.170	0.000	-0.2976	0.0000	16.4813
435	envi l up	Min	0.000	6.170	0.000	-0.2976	0.0000	14.2915
436	envi l up	Max	0.000	-11.235	0.000	-1.0429	0.0000	-6.9116
436	envi l up	Max	0.000	-11.235	0.000	-1.0429	0.0000	-2.9472
436	envi l up	Min	0.000	-31.874	0.000	-7.7148	0.0000	-28.0523
436	envi l up	Min	0.000	-31.874	0.000	-7.7148	0.0000	-16.8050
437	envi l up	Max	0.000	72.348	0.000	3.3384	0.0000	9.4561
437	envi l up	Max	0.000	72.348	0.000	3.3384	0.0000	1.2209
437	envi l up	Min	0.000	12.564	0.000	-1.7937	0.0000	5.5132
437	envi l up	Min	0.000	12.564	0.000	-1.7937	0.0000	-18.6421
438	envi l up	Max	0.000	-1.200	0.000	0.4035	0.0000	8.0743
438	envi l up	Max	0.000	-1.200	0.000	0.4035	0.0000	8.5138
438	envi l up	Min	0.000	-26.639	0.000	-6.4012	0.0000	-4.0697
438	envi l up	Min	0.000	-26.639	0.000	-6.4012	0.0000	3.2605
439	envi l up	Max	0.000	80.985	0.000	0.3788	0.0000	-8.3130
439	envi l up	Max	0.000	80.985	0.000	0.3788	0.0000	-14.8604
439	envi l up	Min	0.000	18.336	0.000	-2.8483	0.0000	-48.9017
439	envi l up	Min	0.000	18.336	0.000	-2.8483	0.0000	-77.6430
440	envi l up	Max	0.000	10.121	0.000	1.8941	0.0000	20.3585
440	envi l up	Max	0.000	10.121	0.000	1.8941	0.0000	24.7181
440	envi l up	Min	0.000	-20.987	0.000	-4.2177	0.0000	14.4079
440	envi l up	Min	0.000	-20.987	0.000	-4.2177	0.0000	15.6715
441	envi l up	Max	0.000	86.734	0.000	-3.2859	0.0000	-23.5571
441	envi l up	Max	0.000	86.734	0.000	-3.2859	0.0000	-32.0630
441	envi l up	Min	0.000	23.967	0.000	-5.9392	0.0000	-102.8700
441	envi l up	Min	0.000	23.967	0.000	-5.9392	0.0000	-133.6514
442	envi l up	Max	0.000	22.413	0.000	2.8529	0.0000	36.7546
442	envi l up	Max	0.000	22.413	0.000	2.8529	0.0000	42.0648
442	envi l up	Min	0.000	-15.049	0.000	-2.8363	0.0000	28.0384
442	envi l up	Min	0.000	-15.049	0.000	-2.8363	0.0000	20.5702
443	envi l up	Max	0.000	87.969	0.000	-6.0848	0.0000	-39.4693
443	envi l up	Max	0.000	87.969	0.000	-6.0848	0.0000	-49.9439
443	envi l up	Min	0.000	29.397	0.000	-16.3769	0.0000	-151.6127
443	envi l up	Min	0.000	29.397	0.000	-16.3769	0.0000	-182.8676
444	envi l up	Max	0.000	25.082	0.000	-2.6554	0.0000	0.7250
444	envi l up	Max	0.000	25.082	0.000	-2.6554	0.0000	-2.2637
444	envi l up	Min	0.000	7.827	0.000	-15.4577	0.0000	-14.6064
444	envi l up	Min	0.000	7.827	0.000	-15.4577	0.0000	-24.1837
445	envi l up	Max	0.000	-22.594	0.000	-69.9798	0.0000	-66.1668
445	envi l up	Max	0.000	-22.594	0.000	-69.9798	0.0000	-56.0790
445	envi l up	Min	0.000	-32.919	0.000	-290.0648	0.0000	-313.0010
445	envi l up	Min	0.000	-32.919	0.000	-290.0648	0.0000	-304.6205
446	envi l up	Max	0.000	14.306	0.000	-1.0230	0.0000	1.0828
446	envi l up	Max	0.000	14.306	0.000	-1.0230	0.0000	-0.3963
446	envi l up	Min	0.000	3.989	0.000	-7.0463	0.0000	-1.8514
446	envi l up	Min	0.000	3.989	0.000	-7.0463	0.0000	-7.1555
447	envi l up	Max	0.000	38.958	0.000	4.9336	0.0000	50.5696
447	envi l up	Max	0.000	38.958	0.000	4.9336	0.0000	52.8353
447	envi l up	Min	0.000	-6.473	0.000	-0.2260	0.0000	31.0264
447	envi l up	Min	0.000	-6.473	0.000	-0.2260	0.0000	17.3900
448	envi l up	Max	0.000	-23.211	0.000	-77.2645	0.0000	-45.3373
448	envi l up	Max	0.000	-23.211	0.000	-77.2645	0.0000	-35.0322
448	envi l up	Min	0.000	-35.445	0.000	-317.7138	0.0000	-288.2017
448	envi l up	Min	0.000	-35.445	0.000	-317.7138	0.0000	-277.4825
449	envi l up	Max	0.000	-21.779	0.000	-81.8774	0.0000	-21.6545
449	envi l up	Max	0.000	-21.779	0.000	-81.8774	0.0000	-11.9755
449	envi l up	Min	0.000	-34.457	0.000	-330.1640	0.0000	-253.0597
449	envi l up	Min	0.000	-34.457	0.000	-330.1640	0.0000	-242.3056
450	envi l up	Max	0.000	-21.336	0.000	-87.5564	0.0000	0.6253
450	envi l up	Max	0.000	-21.336	0.000	-87.5564	0.0000	9.9281
450	envi l up	Min	0.000	-35.258	0.000	-345.1105	0.0000	-219.8175
450	envi l up	Min	0.000	-35.258	0.000	-345.1105	0.0000	-208.2061
451	envi l up	Max	0.000	-20.604	0.000	-92.5328	0.0000	23.3070
451	envi l up	Max	0.000	-20.604	0.000	-92.5328	0.0000	32.1780
451	envi l up	Min	0.000	-35.348	0.000	-357.2538	0.0000	-181.9440

451	envi l up	Mi n	0.000	-35.348	0.000	-357.2538	0.0000	-169.8655
452	envi l up	Max	0.000	-20.161	0.000	-98.0478	0.0000	44.1779
452	envi l up	Max	0.000	-20.161	0.000	-98.0478	0.0000	52.6871
452	envi l up	Mi n	0.000	-35.735	0.000	-370.1672	0.0000	-146.1406
452	envi l up	Mi n	0.000	-35.735	0.000	-370.1672	0.0000	-133.4125
453	envi l up	Max	0.000	-19.602	0.000	-103.1430	0.0000	64.3214
453	envi l up	Max	0.000	-19.602	0.000	-103.1430	0.0000	72.4296
453	envi l up	Mi n	0.000	-35.633	0.000	-381.3953	0.0000	-109.1974
453	envi l up	Mi n	0.000	-35.633	0.000	-381.3953	0.0000	-96.0366
454	envi l up	Max	0.000	-19.173	0.000	-108.6958	0.0000	82.5662
454	envi l up	Max	0.000	-19.173	0.000	-108.6958	0.0000	90.2974
454	envi l up	Mi n	0.000	-36.703	0.000	-392.9523	0.0000	-74.0843
454	envi l up	Mi n	0.000	-36.703	0.000	-392.9523	0.0000	-60.4762
455	envi l up	Max	0.000	-18.587	0.000	-113.5551	0.0000	99.8150
455	envi l up	Max	0.000	-18.587	0.000	-113.5551	0.0000	107.1131
455	envi l up	Mi n	0.000	-37.416	0.000	-403.4719	0.0000	-38.7740
455	envi l up	Mi n	0.000	-37.416	0.000	-403.4719	0.0000	-24.9016
456	envi l up	Max	0.000	-17.754	0.000	-118.6323	0.0000	115.4825
456	envi l up	Max	0.000	-17.754	0.000	-118.6323	0.0000	122.3436
456	envi l up	Mi n	0.000	-37.979	0.000	-413.9562	0.0000	-4.6555
456	envi l up	Mi n	0.000	-37.979	0.000	-413.9562	0.0000	9.4256
457	envi l up	Max	0.000	-16.453	0.000	-123.5445	0.0000	130.1258
457	envi l up	Max	0.000	-16.453	0.000	-123.5445	0.0000	136.5178
457	envi l up	Mi n	0.000	-38.224	0.000	-423.4653	0.0000	29.4484
457	envi l up	Mi n	0.000	-38.224	0.000	-423.4653	0.0000	43.6204
458	envi l up	Max	0.000	-15.162	0.000	-128.5374	0.0000	143.3738
458	envi l up	Max	0.000	-15.162	0.000	-128.5374	0.0000	149.2987
458	envi l up	Mi n	0.000	-38.361	0.000	-432.6031	0.0000	62.6549
458	envi l up	Mi n	0.000	-38.361	0.000	-432.6031	0.0000	76.8774
459	envi l up	Max	0.000	-13.837	0.000	-133.3371	0.0000	156.5531
459	envi l up	Max	0.000	-13.837	0.000	-133.3371	0.0000	167.7697
459	envi l up	Mi n	0.000	-38.294	0.000	-440.7261	0.0000	95.7085
459	envi l up	Mi n	0.000	-38.294	0.000	-440.7261	0.0000	104.8248
460	envi l up	Max	0.000	-12.538	0.000	-138.1005	0.0000	181.2700
460	envi l up	Max	0.000	-12.538	0.000	-138.1005	0.0000	191.9312
460	envi l up	Mi n	0.000	-38.155	0.000	-448.2228	0.0000	111.0786
460	envi l up	Mi n	0.000	-38.155	0.000	-448.2228	0.0000	116.8140
461	envi l up	Max	0.000	-11.238	0.000	-142.6412	0.0000	204.7863
461	envi l up	Max	0.000	-11.238	0.000	-142.6412	0.0000	214.8575
461	envi l up	Mi n	0.000	-37.875	0.000	-454.6517	0.0000	122.8209
461	envi l up	Mi n	0.000	-37.875	0.000	-454.6517	0.0000	128.3128
462	envi l up	Max	0.000	-9.975	0.000	-147.0581	0.0000	226.8684
462	envi l up	Max	0.000	-9.975	0.000	-147.0581	0.0000	236.3390
462	envi l up	Mi n	0.000	-37.537	0.000	-460.2634	0.0000	133.8539
462	envi l up	Mi n	0.000	-37.537	0.000	-460.2634	0.0000	139.1136
463	envi l up	Max	0.000	-8.730	0.000	-151.2248	0.0000	247.6922
463	envi l up	Max	0.000	-8.730	0.000	-151.2248	0.0000	256.5453
463	envi l up	Mi n	0.000	-37.083	0.000	-464.7555	0.0000	144.4420
463	envi l up	Mi n	0.000	-37.083	0.000	-464.7555	0.0000	149.4667
464	envi l up	Max	0.000	-7.527	0.000	-155.2011	0.0000	267.1115
464	envi l up	Max	0.000	-7.527	0.000	-155.2011	0.0000	275.3446
464	envi l up	Mi n	0.000	-36.557	0.000	-468.2878	0.0000	154.4424
464	envi l up	Mi n	0.000	-36.557	0.000	-468.2878	0.0000	159.2420
465	envi l up	Max	0.000	-6.351	0.000	-158.9015	0.0000	285.2408
465	envi l up	Max	0.000	-6.351	0.000	-158.9015	0.0000	295.6783
465	envi l up	Mi n	0.000	-35.905	0.000	-470.6551	0.0000	164.0354
465	envi l up	Mi n	0.000	-35.905	0.000	-470.6551	0.0000	168.6092
466	envi l up	Max	0.000	-5.216	0.000	-162.3591	0.0000	311.4129
466	envi l up	Max	0.000	-5.216	0.000	-162.3591	0.0000	324.4390
466	envi l up	Mi n	0.000	-35.134	0.000	-471.9568	0.0000	173.1335
466	envi l up	Mi n	0.000	-35.134	0.000	-471.9568	0.0000	177.4886
467	envi l up	Max	0.000	-4.110	0.000	-165.5170	0.0000	339.8343
467	envi l up	Max	0.000	-4.110	0.000	-165.5170	0.0000	352.5063
467	envi l up	Mi n	0.000	-34.179	0.000	-472.0477	0.0000	181.8563
467	envi l up	Mi n	0.000	-34.179	0.000	-472.0477	0.0000	185.9921
468	envi l up	Max	0.000	-3.043	0.000	-168.3908	0.0000	367.4594
468	envi l up	Max	0.000	-3.043	0.000	-168.3908	0.0000	379.6911
468	envi l up	Mi n	0.000	-32.991	0.000	-470.9656	0.0000	190.1509
468	envi l up	Mi n	0.000	-32.991	0.000	-470.9656	0.0000	194.0713
469	envi l up	Max	0.000	-2.005	0.000	-170.9434	0.0000	394.2883
469	envi l up	Max	0.000	-2.005	0.000	-170.9434	0.0000	405.9431
469	envi l up	Mi n	0.000	-31.435	0.000	-468.5589	0.0000	198.0913
469	envi l up	Mi n	0.000	-31.435	0.000	-468.5589	0.0000	201.7947
470	envi l up	Max	0.000	-1.001	0.000	-173.1796	0.0000	420.0535
470	envi l up	Max	0.000	-1.001	0.000	-173.1796	0.0000	430.9615
470	envi l up	Mi n	0.000	-29.421	0.000	-464.7737	0.0000	205.6444
470	envi l up	Mi n	0.000	-29.421	0.000	-464.7737	0.0000	209.1316
471	envi l up	Max	0.000	-0.027	0.000	-175.0760	0.0000	444.4489
471	envi l up	Max	0.000	-0.027	0.000	-175.0760	0.0000	454.4708
471	envi l up	Mi n	0.000	-27.031	0.000	-459.4985	0.0000	212.2302
471	envi l up	Mi n	0.000	-27.031	0.000	-459.4985	0.0000	212.5101
472	envi l up	Max	0.000	0.917	0.000	-176.6324	0.0000	466.9744
472	envi l up	Max	0.000	0.917	0.000	-176.6324	0.0000	476.1032
472	envi l up	Mi n	0.000	-24.622	0.000	-452.8613	0.0000	212.1244
472	envi l up	Mi n	0.000	-24.622	0.000	-452.8613	0.0000	211.7845
473	envi l up	Max	0.000	1.833	0.000	-177.8346	0.0000	487.3736
473	envi l up	Max	0.000	1.833	0.000	-177.8346	0.0000	495.6929
473	envi l up	Mi n	0.000	-22.438	0.000	-445.1551	0.0000	211.0759
473	envi l up	Mi n	0.000	-22.438	0.000	-445.1551	0.0000	210.3964
474	envi l up	Max	0.000	2.721	0.000	-178.6807	0.0000	505.7684
474	envi l up	Max	0.000	2.721	0.000	-178.6807	0.0000	513.3402

474	envi l up	Mi n	0.000	-20.422	0.000	-436.6518	0.0000	209.3762
474	envi l up	Mi n	0.000	-20.422	0.000	-436.6518	0.0000	208.3673
475	envi l up	Max	0.000	3.585	0.000	-179.1637	0.0000	522.4955
475	envi l up	Max	0.000	3.585	0.000	-179.1637	0.0000	529.3206
475	envi l up	Mi n	0.000	-18.409	0.000	-427.3382	0.0000	207.0543
475	envi l up	Mi n	0.000	-18.409	0.000	-427.3382	0.0000	205.7251
476	envi l up	Max	0.000	4.424	0.000	-179.2821	0.0000	537.6761
476	envi l up	Max	0.000	4.424	0.000	-179.2821	0.0000	543.7304
476	envi l up	Mi n	0.000	-16.329	0.000	-417.1095	0.0000	204.1310
476	envi l up	Mi n	0.000	-16.329	0.000	-417.1095	0.0000	202.4908
477	envi l up	Max	0.000	5.254	0.000	-179.0346	0.0000	551.2402
477	envi l up	Max	0.000	5.254	0.000	-179.0346	0.0000	556.4687
477	envi l up	Mi n	0.000	-14.102	0.000	-405.9279	0.0000	200.6261
477	envi l up	Mi n	0.000	-14.102	0.000	-405.9279	0.0000	198.6828
478	envi l up	Max	0.000	6.153	0.000	-178.4210	0.0000	563.1069
478	envi l up	Max	0.000	6.153	0.000	-178.4210	0.0000	567.4086
478	envi l up	Mi n	0.000	-11.602	0.000	-393.7917	0.0000	196.5579
478	envi l up	Mi n	0.000	-11.602	0.000	-393.7917	0.0000	194.3193
479	envi l up	Max	0.000	7.035	0.000	-177.4455	0.0000	573.1672
479	envi l up	Max	0.000	7.035	0.000	-177.4455	0.0000	576.3727
479	envi l up	Mi n	0.000	-8.646	0.000	-380.7245	0.0000	191.9372
479	envi l up	Mi n	0.000	-8.646	0.000	-380.7245	0.0000	189.4100
480	envi l up	Max	0.000	7.900	0.000	-176.1101	0.0000	581.3362
480	envi l up	Max	0.000	7.900	0.000	-176.1101	0.0000	583.1796
480	envi l up	Mi n	0.000	-4.972	0.000	-366.6620	0.0000	186.7791
480	envi l up	Mi n	0.000	-4.972	0.000	-366.6620	0.0000	183.9697
481	envi l up	Max	0.000	8.748	0.000	-174.4241	0.0000	587.3338
481	envi l up	Max	0.000	8.748	0.000	-174.4241	0.0000	587.4279
481	envi l up	Mi n	0.000	-1.659	0.000	-351.5018	0.0000	181.0848
481	envi l up	Mi n	0.000	-1.659	0.000	-351.5018	0.0000	177.9985
482	envi l up	Max	0.000	9.802	0.000	-172.3917	0.0000	590.6621
482	envi l up	Max	0.000	9.802	0.000	-172.3917	0.0000	588.5886
482	envi l up	Mi n	0.000	-0.688	0.000	-335.0521	0.0000	174.8659
482	envi l up	Mi n	0.000	-0.688	0.000	-335.0521	0.0000	171.5079
483	envi l up	Max	0.000	12.233	0.000	-170.0282	0.0000	590.3921
483	envi l up	Max	0.000	12.233	0.000	-170.0282	0.0000	585.8566
483	envi l up	Mi n	0.000	0.371	0.000	-317.3721	0.0000	168.1132
483	envi l up	Mi n	0.000	0.371	0.000	-317.3721	0.0000	164.4874
484	envi l up	Max	0.000	19.076	0.000	-167.3398	0.0000	585.6719
484	envi l up	Max	0.000	19.076	0.000	-167.3398	0.0000	578.5994
484	envi l up	Mi n	0.000	1.525	0.000	-298.7912	0.0000	160.8354
484	envi l up	Mi n	0.000	1.525	0.000	-298.7912	0.0000	156.9460
485	envi l up	Max	0.000	25.611	0.000	-164.3486	0.0000	575.9148
485	envi l up	Max	0.000	25.611	0.000	-164.3486	0.0000	566.4195
485	envi l up	Mi n	0.000	2.807	0.000	-280.0092	0.0000	153.0109
485	envi l up	Mi n	0.000	2.807	0.000	-280.0092	0.0000	148.8606
486	envi l up	Max	0.000	31.327	0.000	-161.0624	0.0000	561.3349
486	envi l up	Max	0.000	31.327	0.000	-161.0624	0.0000	549.7202
486	envi l up	Mi n	0.000	4.227	0.000	-261.4960	0.0000	144.6469
486	envi l up	Mi n	0.000	4.227	0.000	-261.4960	0.0000	140.2392
487	envi l up	Max	0.000	36.012	0.000	-157.5112	0.0000	542.2797
487	envi l up	Max	0.000	36.012	0.000	-157.5112	0.0000	528.9279
487	envi l up	Mi n	0.000	5.841	0.000	-243.8356	0.0000	135.7067
487	envi l up	Mi n	0.000	5.841	0.000	-243.8356	0.0000	131.0437
488	envi l up	Max	0.000	39.826	0.000	-153.7037	0.0000	519.7443
488	envi l up	Max	0.000	39.826	0.000	-153.7037	0.0000	504.9785
488	envi l up	Mi n	0.000	7.689	0.000	-227.1132	0.0000	126.1979
488	envi l up	Mi n	0.000	7.689	0.000	-227.1132	0.0000	121.2833
489	envi l up	Max	0.000	43.067	0.000	-149.6802	0.0000	494.3147
489	envi l up	Max	0.000	43.067	0.000	-149.6802	0.0000	478.3474
489	envi l up	Mi n	0.000	9.906	0.000	-211.3361	0.0000	116.0650
489	envi l up	Mi n	0.000	9.906	0.000	-211.3361	0.0000	110.9007
490	envi l up	Max	0.000	45.772	0.000	-145.4485	0.0000	466.5672
490	envi l up	Max	0.000	45.772	0.000	-145.4485	0.0000	449.5969
490	envi l up	Mi n	0.000	12.541	0.000	-201.9601	0.0000	105.3196
490	envi l up	Mi n	0.000	12.541	0.000	-201.9601	0.0000	99.9107
491	envi l up	Max	0.000	48.108	0.000	-141.0629	0.0000	436.2287
491	envi l up	Max	0.000	48.108	0.000	-141.0629	0.0000	418.3923
491	envi l up	Mi n	0.000	15.241	0.000	-193.3572	0.0000	93.8810
491	envi l up	Mi n	0.000	15.241	0.000	-193.3572	0.0000	88.2303
492	envi l up	Max	0.000	50.121	0.000	-136.5280	0.0000	403.7384
492	envi l up	Max	0.000	50.121	0.000	-136.5280	0.0000	385.1556
492	envi l up	Mi n	0.000	15.870	0.000	-184.1884	0.0000	81.7703
492	envi l up	Mi n	0.000	15.870	0.000	-184.1884	0.0000	75.8865
493	envi l up	Max	0.000	51.995	0.000	-131.9182	0.0000	368.6328
493	envi l up	Max	0.000	51.995	0.000	-131.9182	0.0000	349.3553
493	envi l up	Mi n	0.000	16.483	0.000	-175.1144	0.0000	68.4058
493	envi l up	Mi n	0.000	16.483	0.000	-175.1144	0.0000	61.9194
494	envi l up	Max	0.000	53.664	0.000	-127.1162	0.0000	331.5117
494	envi l up	Max	0.000	53.664	0.000	-127.1162	0.0000	311.6152
494	envi l up	Mi n	0.000	17.049	0.000	-166.0805	0.0000	53.8724
494	envi l up	Mi n	0.000	17.049	0.000	-166.0805	0.0000	47.1917
495	envi l up	Max	0.000	55.315	0.000	-122.2296	0.0000	291.6086
495	envi l up	Max	0.000	55.315	0.000	-122.2296	0.0000	271.1002
495	envi l up	Mi n	0.000	17.590	0.000	-157.5205	0.0000	38.4154
495	envi l up	Mi n	0.000	17.590	0.000	-157.5205	0.0000	31.5580
496	envi l up	Max	0.000	56.772	0.000	-117.3223	0.0000	249.7728
496	envi l up	Max	0.000	56.772	0.000	-117.3223	0.0000	228.7241
496	envi l up	Mi n	0.000	18.035	0.000	-148.8644	0.0000	22.1089
496	envi l up	Mi n	0.000	18.035	0.000	-148.8644	0.0000	15.1169
497	envi l up	Max	0.000	58.427	0.000	-111.6078	0.0000	204.7403

497	envi l up	Max	0.000	58.427	0.000	-111.6078	0.0000	183.0779
497	envi l up	Min	0.000	18.543	0.000	-140.7670	0.0000	4.6385
497	envi l up	Max	0.000	18.543	0.000	-140.7670	0.0000	-2.5051
498	envi l up	Max	0.000	60.176	0.000	-102.4930	0.0000	158.1724
498	envi l up	Max	0.000	60.176	0.000	-102.4930	0.0000	135.8616
498	envi l up	Min	0.000	19.000	0.000	-132.2174	0.0000	-13.4500
498	envi l up	Min	0.000	19.000	0.000	-132.2174	0.0000	-20.7183
499	envi l up	Max	0.000	53.610	0.000	15.5268	0.0000	188.7758
499	envi l up	Max	0.000	53.610	0.000	15.5268	0.0000	169.7292
499	envi l up	Min	0.000	-4.338	0.000	2.2472	0.0000	36.7279
499	envi l up	Min	0.000	-4.338	0.000	2.2472	0.0000	38.2689
500	envi l up	Max	0.000	62.329	0.000	-94.6112	0.0000	108.9398
500	envi l up	Max	0.000	62.329	0.000	-94.6112	0.0000	85.8308
500	envi l up	Min	0.000	19.595	0.000	-124.2764	0.0000	-32.4788
500	envi l up	Min	0.000	19.595	0.000	-124.2764	0.0000	-39.9198
501	envi l up	Max	0.000	64.845	0.000	-86.4575	0.0000	59.6522
501	envi l up	Max	0.000	64.845	0.000	-86.4575	0.0000	35.6102
501	envi l up	Min	0.000	20.108	0.000	-115.5717	0.0000	-51.0782
501	envi l up	Min	0.000	20.108	0.000	-115.5717	0.0000	-58.6527
502	envi l up	Max	0.000	68.885	0.000	-79.9224	0.0000	9.1493
502	envi l up	Max	0.000	68.885	0.000	-79.9224	0.0000	-16.3906
502	envi l up	Min	0.000	21.200	0.000	-107.8846	0.0000	-69.7514
502	envi l up	Min	0.000	21.200	0.000	-107.8846	0.0000	-77.6796
503	envi l up	Max	0.000	74.496	0.000	-73.6349	0.0000	-35.8009
503	envi l up	Max	0.000	74.496	0.000	-73.6349	0.0000	-63.4092
503	envi l up	Min	0.000	21.970	0.000	-99.9646	0.0000	-83.0509
503	envi l up	Min	0.000	21.970	0.000	-99.9646	0.0000	-91.1929
504	envi l up	Max	0.000	-9.673	0.000	-2.1449	0.0000	4.3104
504	envi l up	Max	0.000	-9.673	0.000	-2.1449	0.0000	9.0542
504	envi l up	Min	0.000	-16.124	0.000	-5.2146	0.0000	-9.0568
504	envi l up	Min	0.000	-16.124	0.000	-5.2146	0.0000	-4.1687
505	envi l up	Max	0.000	-4.462	0.000	0.2050	0.0000	2.5307
505	envi l up	Max	0.000	-4.462	0.000	0.2050	0.0000	4.6415
505	envi l up	Min	0.000	-6.446	0.000	-2.2115	0.0000	-1.8767
505	envi l up	Min	0.000	-6.446	0.000	-2.2115	0.0000	0.0912
506	envi l up	Max	0.000	-33.315	0.000	-4.7076	0.0000	-57.9858
506	envi l up	Max	0.000	-33.315	0.000	-4.7076	0.0000	-46.1348
506	envi l up	Min	0.000	-56.324	0.000	-13.5466	0.0000	-80.4553
506	envi l up	Min	0.000	-56.324	0.000	-13.5466	0.0000	-60.4197
507	envi l up	Max	0.000	72.195	0.000	15.1719	0.0000	147.4545
507	envi l up	Max	0.000	72.195	0.000	15.1719	0.0000	121.8330
507	envi l up	Min	0.000	4.430	0.000	1.7428	0.0000	31.3391
507	envi l up	Min	0.000	4.430	0.000	1.7428	0.0000	29.7670
508	envi l up	Max	0.000	-29.557	0.000	-2.9282	0.0000	-37.0758
508	envi l up	Max	0.000	-29.557	0.000	-2.9282	0.0000	-22.1130
508	envi l up	Min	0.000	-43.783	0.000	-11.7655	0.0000	-45.3859
508	envi l up	Min	0.000	-43.783	0.000	-11.7655	0.0000	-31.7513
509	envi l up	Max	0.000	82.594	0.000	13.0157	0.0000	83.9044
509	envi l up	Max	0.000	82.594	0.000	13.0157	0.0000	54.5921
509	envi l up	Min	0.000	10.359	0.000	1.0253	0.0000	19.3302
509	envi l up	Min	0.000	10.359	0.000	1.0253	0.0000	15.6352
510	envi l up	Max	0.000	-23.434	0.000	-0.9642	0.0000	-6.0576
510	envi l up	Max	0.000	-23.434	0.000	-0.9642	0.0000	3.2574
510	envi l up	Min	0.000	-32.867	0.000	-9.2594	0.0000	-21.8399
510	envi l up	Min	0.000	-32.867	0.000	-9.2594	0.0000	-12.4543
511	envi l up	Max	0.000	93.537	0.000	8.2416	0.0000	18.1843
511	envi l up	Max	0.000	93.537	0.000	8.2416	0.0000	0.3694
511	envi l up	Min	0.000	16.259	0.000	-0.6888	0.0000	3.5798
511	envi l up	Min	0.000	16.259	0.000	-0.6888	0.0000	-15.0115
512	envi l up	Max	0.000	-3.117	0.000	0.8800	0.0000	20.4501
512	envi l up	Max	0.000	-3.117	0.000	0.8800	0.0000	26.9042
512	envi l up	Min	0.000	-21.555	0.000	-6.0188	0.0000	-1.4452
512	envi l up	Min	0.000	-21.555	0.000	-6.0188	0.0000	6.1607
513	envi l up	Max	0.000	103.412	0.000	3.9019	0.0000	-9.8688
513	envi l up	Max	0.000	103.412	0.000	3.9019	0.0000	-17.5709
513	envi l up	Min	0.000	21.702	0.000	-2.5398	0.0000	-55.0617
513	envi l up	Min	0.000	21.702	0.000	-2.5398	0.0000	-91.7620
514	envi l up	Max	0.000	29.329	0.000	3.0984	0.0000	43.0243
514	envi l up	Max	0.000	29.329	0.000	3.0984	0.0000	46.5745
514	envi l up	Min	0.000	-16.122	0.000	-2.2002	0.0000	16.1621
514	envi l up	Min	0.000	-16.122	0.000	-2.2002	0.0000	21.3249
515	envi l up	Max	0.000	109.210	0.000	-2.6422	0.0000	-26.4986
515	envi l up	Max	0.000	109.210	0.000	-2.6422	0.0000	-35.9814
515	envi l up	Min	0.000	26.720	0.000	-5.2360	0.0000	-123.6483
515	envi l up	Min	0.000	26.720	0.000	-5.2360	0.0000	-162.4066
516	envi l up	Max	0.000	67.865	0.000	4.4196	0.0000	64.1861
516	envi l up	Max	0.000	67.865	0.000	4.4196	0.0000	63.5914
516	envi l up	Min	0.000	-10.416	0.000	-0.3721	0.0000	31.4668
516	envi l up	Min	0.000	-10.416	0.000	-0.3721	0.0000	25.9890
517	envi l up	Max	0.000	108.943	0.000	-5.9349	0.0000	-43.0545
517	envi l up	Max	0.000	108.943	0.000	-5.9349	0.0000	-54.1241
517	envi l up	Min	0.000	31.156	0.000	-16.9180	0.0000	-183.4053
517	envi l up	Min	0.000	31.156	0.000	-16.9180	0.0000	-222.1121
518	envi l up	Max	0.000	107.590	0.000	7.5865	0.0000	77.4224
518	envi l up	Max	0.000	107.590	0.000	7.5865	0.0000	70.7818
518	envi l up	Min	0.000	-2.258	0.000	2.0748	0.0000	41.9464
518	envi l up	Min	0.000	-2.258	0.000	2.0748	0.0000	10.8411
519	envi l up	Max	0.000	33.497	0.000	-3.5507	0.0000	-1.5139
519	envi l up	Max	0.000	33.497	0.000	-3.5507	0.0000	-4.9746
519	envi l up	Min	0.000	9.068	0.000	-20.4574	0.0000	-22.0324
519	envi l up	Min	0.000	9.068	0.000	-20.4574	0.0000	-34.8166

520	envi l up	Max	0.000	-14.836	0.000	-75.8631	0.0000	-76.6874
520	envi l up	Max	0.000	-14.836	0.000	-75.8631	0.0000	-67.0789
520	envi l up	Min	0.000	-62.931	0.000	-318.4631	0.0000	-355.4300
520	envi l up	Min	0.000	-62.931	0.000	-318.4631	0.0000	-340.1198
521	envi l up	Max	0.000	17.280	0.000	-1.5721	0.0000	0.4989
521	envi l up	Max	0.000	17.280	0.000	-1.5721	0.0000	-1.2949
521	envi l up	Min	0.000	4.416	0.000	-9.6171	0.0000	-3.9841
521	envi l up	Min	0.000	4.416	0.000	-9.6171	0.0000	-10.3873
522	envi l up	Max	0.000	-17.082	0.000	-83.6376	0.0000	-56.3389
522	envi l up	Max	0.000	-17.082	0.000	-83.6376	0.0000	-46.6839
522	envi l up	Min	0.000	-60.314	0.000	-346.5500	0.0000	-321.6571
522	envi l up	Min	0.000	-60.314	0.000	-346.5500	0.0000	-305.2134
523	envi l up	Max	0.000	-16.544	0.000	-88.2497	0.0000	-32.7606
523	envi l up	Max	0.000	-16.544	0.000	-88.2497	0.0000	-23.8344
523	envi l up	Min	0.000	-55.196	0.000	-359.0535	0.0000	-279.8414
523	envi l up	Min	0.000	-55.196	0.000	-359.0535	0.0000	-264.1833
524	envi l up	Max	0.000	-17.187	0.000	-93.8441	0.0000	-10.2296
524	envi l up	Max	0.000	-17.187	0.000	-93.8441	0.0000	-1.6933
524	envi l up	Min	0.000	-52.651	0.000	-373.3636	0.0000	-238.9559
524	envi l up	Min	0.000	-52.651	0.000	-373.3636	0.0000	-222.9417
525	envi l up	Max	0.000	-17.251	0.000	-98.7214	0.0000	13.1183
525	envi l up	Max	0.000	-17.251	0.000	-98.7214	0.0000	21.2034
525	envi l up	Min	0.000	-49.898	0.000	-385.6333	0.0000	-193.6992
525	envi l up	Min	0.000	-49.898	0.000	-385.6333	0.0000	-177.5531
526	envi l up	Max	0.000	-17.482	0.000	-103.8615	0.0000	35.1993
526	envi l up	Max	0.000	-17.482	0.000	-103.8615	0.0000	42.8822
526	envi l up	Min	0.000	-47.547	0.000	-397.6017	0.0000	-148.7254
526	envi l up	Min	0.000	-47.547	0.000	-397.6017	0.0000	-132.1848
527	envi l up	Max	0.000	-17.312	0.000	-108.2884	0.0000	61.3604
527	envi l up	Max	0.000	-17.312	0.000	-108.2884	0.0000	77.9375
527	envi l up	Min	0.000	-45.217	0.000	-408.2487	0.0000	-102.7843
527	envi l up	Min	0.000	-45.217	0.000	-408.2487	0.0000	-86.0283
528	envi l up	Max	0.000	-17.035	0.000	-112.5001	0.0000	106.4003
528	envi l up	Max	0.000	-17.035	0.000	-112.5001	0.0000	121.8892
528	envi l up	Min	0.000	-45.864	0.000	-417.7322	0.0000	-57.1433
528	envi l up	Min	0.000	-45.864	0.000	-417.7322	0.0000	-40.1475
529	envi l up	Max	0.000	-16.311	0.000	-115.8920	0.0000	148.6404
529	envi l up	Max	0.000	-16.311	0.000	-115.8920	0.0000	163.0053
529	envi l up	Min	0.000	-46.586	0.000	-426.0752	0.0000	-12.1930
529	envi l up	Min	0.000	-46.586	0.000	-426.0752	0.0000	5.0701
530	envi l up	Max	0.000	-14.979	0.000	-119.3757	0.0000	185.7056
530	envi l up	Max	0.000	-14.979	0.000	-119.3757	0.0000	198.9741
530	envi l up	Min	0.000	-47.254	0.000	-433.6728	0.0000	21.4677
530	envi l up	Min	0.000	-47.254	0.000	-433.6728	0.0000	27.5207
531	envi l up	Max	0.000	-13.726	0.000	-122.3598	0.0000	219.1977
531	envi l up	Max	0.000	-13.726	0.000	-122.3598	0.0000	231.4384
531	envi l up	Min	0.000	-48.102	0.000	-440.2142	0.0000	37.0691
531	envi l up	Min	0.000	-48.102	0.000	-440.2142	0.0000	42.9846
532	envi l up	Max	0.000	-12.545	0.000	-125.7929	0.0000	247.4111
532	envi l up	Max	0.000	-12.545	0.000	-125.7929	0.0000	258.7197
532	envi l up	Min	0.000	-49.012	0.000	-446.3973	0.0000	50.8497
532	envi l up	Min	0.000	-49.012	0.000	-446.3973	0.0000	56.6084
533	envi l up	Max	0.000	-11.651	0.000	-128.8661	0.0000	272.6905
533	envi l up	Max	0.000	-11.651	0.000	-128.8661	0.0000	283.3127
533	envi l up	Min	0.000	-50.342	0.000	-451.4797	0.0000	63.7034
533	envi l up	Min	0.000	-50.342	0.000	-451.4797	0.0000	69.3921
534	envi l up	Max	0.000	-10.785	0.000	-132.8911	0.0000	293.4699
534	envi l up	Max	0.000	-10.785	0.000	-132.8911	0.0000	303.4272
534	envi l up	Min	0.000	-51.892	0.000	-456.7290	0.0000	74.8591
534	envi l up	Min	0.000	-51.892	0.000	-456.7290	0.0000	80.4769
535	envi l up	Max	0.000	-10.123	0.000	-136.3334	0.0000	313.6262
535	envi l up	Max	0.000	-10.123	0.000	-136.3334	0.0000	323.0819
535	envi l up	Min	0.000	-53.796	0.000	-460.8349	0.0000	86.0500
535	envi l up	Min	0.000	-53.796	0.000	-460.8349	0.0000	91.6649
536	envi l up	Max	0.000	-9.300	0.000	-140.9181	0.0000	330.0519
536	envi l up	Max	0.000	-9.300	0.000	-140.9181	0.0000	338.8498
536	envi l up	Min	0.000	-55.757	0.000	-465.3384	0.0000	95.9163
536	envi l up	Min	0.000	-55.757	0.000	-465.3384	0.0000	101.4844
537	envi l up	Max	0.000	-8.393	0.000	-144.3552	0.0000	347.9687
537	envi l up	Max	0.000	-8.393	0.000	-144.3552	0.0000	356.0688
537	envi l up	Min	0.000	-57.482	0.000	-468.4502	0.0000	106.7687
537	envi l up	Min	0.000	-57.482	0.000	-468.4502	0.0000	112.2446
538	envi l up	Max	0.000	-7.651	0.000	-148.4934	0.0000	379.1854
538	envi l up	Max	0.000	-7.651	0.000	-148.4934	0.0000	401.0688
538	envi l up	Min	0.000	-59.054	0.000	-471.2265	0.0000	116.4757
538	envi l up	Min	0.000	-59.054	0.000	-471.2265	0.0000	121.9164
539	envi l up	Max	0.000	-6.737	0.000	-151.6411	0.0000	428.2608
539	envi l up	Max	0.000	-6.737	0.000	-151.6411	0.0000	450.2211
539	envi l up	Min	0.000	-59.261	0.000	-472.4151	0.0000	126.9447
539	envi l up	Min	0.000	-59.261	0.000	-472.4151	0.0000	132.2979
540	envi l up	Max	0.000	-5.959	0.000	-155.1563	0.0000	476.6336
540	envi l up	Max	0.000	-5.959	0.000	-155.1563	0.0000	496.9704
540	envi l up	Min	0.000	-54.881	0.000	-472.6786	0.0000	136.6119
540	envi l up	Min	0.000	-54.881	0.000	-472.6786	0.0000	141.9247
541	envi l up	Max	0.000	-5.045	0.000	-157.8784	0.0000	519.8766
541	envi l up	Max	0.000	-5.045	0.000	-157.8784	0.0000	536.4368
541	envi l up	Min	0.000	-44.689	0.000	-471.3737	0.0000	146.8394
541	envi l up	Min	0.000	-44.689	0.000	-471.3737	0.0000	152.0755
542	envi l up	Max	0.000	-4.230	0.000	-160.7310	0.0000	553.0709
542	envi l up	Max	0.000	-4.230	0.000	-160.7310	0.0000	566.3639
542	envi l up	Min	0.000	-35.872	0.000	-469.6038	0.0000	156.5808

542	envi l up	Mi n	0.000	-35.872	0.000	-469.6038	0.0000	161.7788
543	envi l up	Max	0.000	-3.327	0.000	-162.9284	0.0000	580.1079
543	envi l up	Max	0.000	-3.327	0.000	-162.9284	0.0000	592.6016
543	envi l up	Mi n	0.000	-33.715	0.000	-467.2203	0.0000	166.7781
543	envi l up	Mi n	0.000	-33.715	0.000	-467.2203	0.0000	171.9203
544	envi l up	Max	0.000	-2.499	0.000	-165.0908	0.0000	606.8485
544	envi l up	Max	0.000	-2.499	0.000	-165.0908	0.0000	620.0962
544	envi l up	Mi n	0.000	-35.750	0.000	-464.4127	0.0000	176.7499
544	envi l up	Mi n	0.000	-35.750	0.000	-464.4127	0.0000	181.8708
545	envi l up	Max	0.000	-1.596	0.000	-166.6892	0.0000	636.7616
545	envi l up	Max	0.000	-1.596	0.000	-166.6892	0.0000	651.1365
545	envi l up	Mi n	0.000	-38.792	0.000	-460.7261	0.0000	187.1487
545	envi l up	Mi n	0.000	-38.792	0.000	-460.7261	0.0000	192.2448
546	envi l up	Max	0.000	-0.725	0.000	-168.1399	0.0000	670.0509
546	envi l up	Max	0.000	-0.725	0.000	-168.1399	0.0000	685.6872
546	envi l up	Mi n	0.000	-42.196	0.000	-456.3636	0.0000	197.5440
546	envi l up	Mi n	0.000	-42.196	0.000	-456.3636	0.0000	198.2787
547	envi l up	Max	0.000	0.180	0.000	-169.0882	0.0000	707.2573
547	envi l up	Max	0.000	0.180	0.000	-169.0882	0.0000	724.2022
547	envi l up	Mi n	0.000	-45.727	0.000	-451.0459	0.0000	198.2302
547	envi l up	Mi n	0.000	-45.727	0.000	-451.0459	0.0000	198.2027
548	envi l up	Max	0.000	1.047	0.000	-169.8144	0.0000	748.3767
548	envi l up	Max	0.000	1.047	0.000	-169.8144	0.0000	766.6004
548	envi l up	Mi n	0.000	-49.178	0.000	-444.8801	0.0000	197.7519
548	envi l up	Mi n	0.000	-49.178	0.000	-444.8801	0.0000	197.4193
549	envi l up	Max	0.000	1.933	0.000	-170.0825	0.0000	793.7852
549	envi l up	Max	0.000	1.933	0.000	-170.0825	0.0000	813.0515
549	envi l up	Mi n	0.000	-51.991	0.000	-437.5399	0.0000	196.8786
549	envi l up	Mi n	0.000	-51.991	0.000	-437.5399	0.0000	196.2333
550	envi l up	Max	0.000	2.792	0.000	-170.0820	0.0000	843.1270
550	envi l up	Max	0.000	2.792	0.000	-170.0820	0.0000	862.4948
550	envi l up	Mi n	0.000	-52.265	0.000	-428.6442	0.0000	195.3437
550	envi l up	Mi n	0.000	-52.265	0.000	-428.6442	0.0000	194.3956
551	envi l up	Max	0.000	3.663	0.000	-169.6579	0.0000	893.3388
551	envi l up	Max	0.000	3.663	0.000	-169.6579	0.0000	909.5481
551	envi l up	Mi n	0.000	-43.742	0.000	-417.4091	0.0000	193.3627
551	envi l up	Mi n	0.000	-43.742	0.000	-417.4091	0.0000	192.1066
552	envi l up	Max	0.000	5.531	0.000	-168.9396	0.0000	934.1457
552	envi l up	Max	0.000	5.531	0.000	-168.9396	0.0000	942.3962
552	envi l up	Mi n	0.000	-22.265	0.000	-404.0858	0.0000	190.7549
552	envi l up	Mi n	0.000	-22.265	0.000	-404.0858	0.0000	189.1976
553	envi l up	Max	0.000	7.460	0.000	-167.8282	0.0000	953.5697
553	envi l up	Max	0.000	7.460	0.000	-167.8282	0.0000	951.0969
553	envi l up	Mi n	0.000	-15.457	0.000	-389.5867	0.0000	187.6591
553	envi l up	Mi n	0.000	-15.457	0.000	-389.5867	0.0000	185.7970
554	envi l up	Max	0.000	36.475	0.000	-166.4131	0.0000	946.1370
554	envi l up	Max	0.000	36.475	0.000	-166.4131	0.0000	932.6207
554	envi l up	Mi n	0.000	-15.986	0.000	-374.6794	0.0000	183.9525
554	envi l up	Mi n	0.000	-15.986	0.000	-374.6794	0.0000	181.7897
555	envi l up	Max	0.000	63.769	0.000	-164.4646	0.0000	911.7782
555	envi l up	Max	0.000	63.769	0.000	-164.4646	0.0000	888.1476
555	envi l up	Mi n	0.000	-16.563	0.000	-359.9489	0.0000	179.7200
555	envi l up	Mi n	0.000	-16.563	0.000	-359.9489	0.0000	177.2536
556	envi l up	Max	0.000	81.350	0.000	-162.2085	0.0000	854.4660
556	envi l up	Max	0.000	81.350	0.000	-162.2085	0.0000	824.3204
556	envi l up	Mi n	0.000	-17.169	0.000	-346.1942	0.0000	174.8775
556	envi l up	Mi n	0.000	-17.169	0.000	-346.1942	0.0000	172.1101
557	envi l up	Max	0.000	85.260	0.000	-159.6246	0.0000	785.0881
557	envi l up	Max	0.000	85.260	0.000	-159.6246	0.0000	753.4937
557	envi l up	Mi n	0.000	-17.658	0.000	-333.9192	0.0000	169.4708
557	envi l up	Mi n	0.000	-17.658	0.000	-333.9192	0.0000	166.3997
558	envi l up	Max	0.000	82.600	0.000	-156.7584	0.0000	714.9436
558	envi l up	Max	0.000	82.600	0.000	-156.7584	0.0000	684.3349
558	envi l up	Mi n	0.000	-17.660	0.000	-322.9902	0.0000	163.4422
558	envi l up	Mi n	0.000	-17.660	0.000	-322.9902	0.0000	160.0691
559	envi l up	Max	0.000	79.413	0.000	-153.6054	0.0000	648.2696
559	envi l up	Max	0.000	79.413	0.000	-153.6054	0.0000	618.8420
559	envi l up	Mi n	0.000	-16.007	0.000	-312.7778	0.0000	156.8071
559	envi l up	Mi n	0.000	-16.007	0.000	-312.7778	0.0000	153.1296
560	envi l up	Max	0.000	76.198	0.000	-150.1976	0.0000	585.0804
560	envi l up	Max	0.000	76.198	0.000	-150.1976	0.0000	556.8439
560	envi l up	Mi n	0.000	-9.769	0.000	-302.9258	0.0000	149.5269
560	envi l up	Mi n	0.000	-9.769	0.000	-302.9258	0.0000	145.5463
561	envi l up	Max	0.000	73.204	0.000	-146.5504	0.0000	525.1061
561	envi l up	Max	0.000	73.204	0.000	-146.5504	0.0000	497.9792
561	envi l up	Mi n	0.000	1.538	0.000	-293.2896	0.0000	141.5908
561	envi l up	Mi n	0.000	1.538	0.000	-293.2896	0.0000	137.3053
562	envi l up	Max	0.000	70.517	0.000	-142.6844	0.0000	467.9933
562	envi l up	Max	0.000	70.517	0.000	-142.6844	0.0000	441.8620
562	envi l up	Mi n	0.000	10.878	0.000	-283.8772	0.0000	132.9753
562	envi l up	Mi n	0.000	10.878	0.000	-283.8772	0.0000	128.3870
563	envi l up	Max	0.000	68.162	0.000	-138.6346	0.0000	413.4387
563	envi l up	Max	0.000	68.162	0.000	-138.6346	0.0000	396.9183
563	envi l up	Mi n	0.000	13.201	0.000	-274.6816	0.0000	123.4810
563	envi l up	Mi n	0.000	13.201	0.000	-274.6816	0.0000	118.4124
564	envi l up	Max	0.000	66.114	0.000	-134.4104	0.0000	393.1777
564	envi l up	Max	0.000	66.114	0.000	-134.4104	0.0000	388.3679
564	envi l up	Mi n	0.000	12.979	0.000	-265.7399	0.0000	113.0315
564	envi l up	Mi n	0.000	12.979	0.000	-265.7399	0.0000	107.6696
565	envi l up	Max	0.000	64.349	0.000	-130.0690	0.0000	384.9891
565	envi l up	Max	0.000	64.349	0.000	-130.0690	0.0000	380.5080

565	envi l up	Mi n	0.000	12.093	0.000	-257.0454	0.0000	101.8018
565	envi l up	Mi n	0.000	12.093	0.000	-257.0454	0.0000	96.1502
566	envi l up	Max	0.000	62.824	0.000	-125.6064	0.0000	377.8344
566	envi l up	Max	0.000	62.824	0.000	-125.6064	0.0000	373.7307
566	envi l up	Mi n	0.000	11.074	0.000	-248.6316	0.0000	89.7999
566	envi l up	Mi n	0.000	11.074	0.000	-248.6316	0.0000	83.8692
567	envi l up	Max	0.000	61.514	0.000	-121.1083	0.0000	371.0841
567	envi l up	Max	0.000	61.514	0.000	-121.1083	0.0000	367.3053
567	envi l up	Mi n	0.000	10.198	0.000	-240.4901	0.0000	76.9282
567	envi l up	Mi n	0.000	10.198	0.000	-240.4901	0.0000	70.7262
568	envi l up	Max	0.000	60.363	0.000	-116.5504	0.0000	365.2860
568	envi l up	Max	0.000	60.363	0.000	-116.5504	0.0000	361.7554
568	envi l up	Mi n	0.000	9.528	0.000	-232.6565	0.0000	63.2166
568	envi l up	Mi n	0.000	9.528	0.000	-232.6565	0.0000	56.7632
569	envi l up	Max	0.000	59.372	0.000	-112.0571	0.0000	359.4417
569	envi l up	Max	0.000	59.372	0.000	-112.0571	0.0000	355.8439
569	envi l up	Mi n	0.000	9.709	0.000	-225.1299	0.0000	48.4975
569	envi l up	Mi n	0.000	9.709	0.000	-225.1299	0.0000	41.8053
570	envi l up	Max	0.000	58.451	0.000	-107.5386	0.0000	354.0141
570	envi l up	Max	0.000	58.451	0.000	-107.5386	0.0000	349.7315
570	envi l up	Mi n	0.000	11.557	0.000	-217.8938	0.0000	32.8598
570	envi l up	Mi n	0.000	11.557	0.000	-217.8938	0.0000	25.9662
571	envi l up	Max	0.000	57.869	0.000	-103.1592	0.0000	345.0429
571	envi l up	Max	0.000	57.869	0.000	-103.1592	0.0000	336.9716
571	envi l up	Mi n	0.000	19.027	0.000	-210.9378	0.0000	15.9830
571	envi l up	Mi n	0.000	19.027	0.000	-210.9378	0.0000	8.8689
572	envi l up	Max	0.000	57.563	0.000	-98.5333	0.0000	325.3648
572	envi l up	Max	0.000	57.563	0.000	-98.5333	0.0000	308.1672
572	envi l up	Mi n	0.000	19.631	0.000	-203.7975	0.0000	-10.7922
572	envi l up	Mi n	0.000	19.631	0.000	-203.7975	0.0000	-32.1231
573	envi l up	Max	0.000	80.582	0.000	-94.0396	0.0000	281.4531
573	envi l up	Max	0.000	80.582	0.000	-94.0396	0.0000	251.5923
573	envi l up	Mi n	0.000	20.371	0.000	-196.7233	0.0000	-55.1195
573	envi l up	Mi n	0.000	20.371	0.000	-196.7233	0.0000	-76.5773
574	envi l up	Max	0.000	116.873	0.000	-89.1180	0.0000	210.6436
574	envi l up	Max	0.000	116.873	0.000	-89.1180	0.0000	167.3344
574	envi l up	Mi n	0.000	21.010	0.000	-189.1888	0.0000	-97.7864
574	envi l up	Mi n	0.000	21.010	0.000	-189.1888	0.0000	-119.6266
575	envi l up	Max	0.000	152.461	0.000	-84.6931	0.0000	113.3466
575	envi l up	Max	0.000	152.461	0.000	-84.6931	0.0000	56.8498
575	envi l up	Mi n	0.000	22.206	0.000	-182.1343	0.0000	-139.1942
575	envi l up	Mi n	0.000	22.206	0.000	-182.1343	0.0000	-162.2112
576	envi l up	Max	0.000	182.169	0.000	-80.1928	0.0000	0.7379
576	envi l up	Max	0.000	182.169	0.000	-80.1928	0.0000	-66.7339
576	envi l up	Mi n	0.000	23.155	0.000	-175.7142	0.0000	-172.5128
576	envi l up	Mi n	0.000	23.155	0.000	-175.7142	0.0000	-197.4721
577	envi l up	Max	0.000	-9.236	0.000	-4.0205	0.0000	-6.5566
577	envi l up	Max	0.000	-9.236	0.000	-4.0205	0.0000	0.3472
577	envi l up	Mi n	0.000	-29.163	0.000	-14.9041	0.0000	-33.1148
577	envi l up	Mi n	0.000	-29.163	0.000	-14.9041	0.0000	-22.3023
578	envi l up	Max	0.000	-4.264	0.000	-1.6888	0.0000	-1.3971
578	envi l up	Max	0.000	-4.264	0.000	-1.6888	0.0000	1.3622
578	envi l up	Mi n	0.000	-12.100	0.000	-7.4506	0.0000	-8.8679
578	envi l up	Mi n	0.000	-12.100	0.000	-7.4506	0.0000	-4.3862
579	envi l up	Max	0.000	27.622	0.000	16.9030	0.0000	185.3763
579	envi l up	Max	0.000	27.622	0.000	16.9030	0.0000	175.5627
579	envi l up	Mi n	0.000	-8.843	0.000	2.4412	0.0000	41.1597
579	envi l up	Mi n	0.000	-8.843	0.000	2.4412	0.0000	42.7919
580	envi l up	Max	0.000	-31.507	0.000	-4.4391	0.0000	-54.2368
580	envi l up	Max	0.000	-31.507	0.000	-4.4391	0.0000	-43.0753
580	envi l up	Mi n	0.000	-99.252	0.000	-10.6705	0.0000	-141.2284
580	envi l up	Mi n	0.000	-99.252	0.000	-10.6705	0.0000	-109.1241
581	envi l up	Max	0.000	47.166	0.000	17.2305	0.0000	152.5259
581	envi l up	Max	0.000	47.166	0.000	17.2305	0.0000	135.7869
581	envi l up	Mi n	0.000	4.086	0.000	1.8673	0.0000	35.2487
581	envi l up	Mi n	0.000	4.086	0.000	1.8673	0.0000	33.7985
582	envi l up	Max	0.000	-27.551	0.000	1.4096	0.0000	-37.1364
582	envi l up	Max	0.000	-27.551	0.000	1.4096	0.0000	-27.4145
582	envi l up	Mi n	0.000	-86.309	0.000	-5.8175	0.0000	-97.6585
582	envi l up	Mi n	0.000	-86.309	0.000	-5.8175	0.0000	-67.2033
583	envi l up	Max	0.000	57.309	0.000	15.0423	0.0000	99.1991
583	envi l up	Max	0.000	57.309	0.000	15.0423	0.0000	78.8606
583	envi l up	Mi n	0.000	9.564	0.000	0.9686	0.0000	21.9940
583	envi l up	Mi n	0.000	9.564	0.000	0.9686	0.0000	18.5998
584	envi l up	Max	0.000	-22.922	0.000	7.8209	0.0000	-13.1352
584	envi l up	Max	0.000	-22.922	0.000	7.8209	0.0000	1.8059
584	envi l up	Mi n	0.000	-78.496	0.000	-1.1752	0.0000	-42.7417
584	envi l up	Mi n	0.000	-78.496	0.000	-1.1752	0.0000	-15.0436
585	envi l up	Max	0.000	67.671	0.000	10.9587	0.0000	43.6104
585	envi l up	Max	0.000	67.671	0.000	10.9587	0.0000	19.5944
585	envi l up	Mi n	0.000	14.935	0.000	-0.6691	0.0000	7.3517
585	envi l up	Mi n	0.000	14.935	0.000	-0.6691	0.0000	-0.9572
586	envi l up	Max	0.000	-17.970	0.000	11.6542	0.0000	26.5394
586	envi l up	Max	0.000	-17.970	0.000	11.6542	0.0000	40.4474
586	envi l up	Mi n	0.000	-68.154	0.000	0.0420	0.0000	-1.0909
586	envi l up	Mi n	0.000	-68.154	0.000	0.0420	0.0000	5.5332
587	envi l up	Max	0.000	77.408	0.000	6.5740	0.0000	-10.3007
587	envi l up	Max	0.000	77.408	0.000	6.5740	0.0000	-17.3038
587	envi l up	Mi n	0.000	19.733	0.000	-2.0724	0.0000	-20.7024
587	envi l up	Mi n	0.000	19.733	0.000	-2.0724	0.0000	-45.8204
588	envi l up	Max	0.000	-3.017	0.000	14.6351	0.0000	71.3000

588	envi l up	Max	0.000	-3.017	0.000	14.6351	0.0000	91.6338
588	envi l up	Min	0.000	-57.625	0.000	1.2685	0.0000	14.9876
588	envi l up	Max	0.000	-57.625	0.000	1.2685	0.0000	19.4545
589	envi l up	Max	0.000	80.912	0.000	-0.8155	0.0000	-28.4753
589	envi l up	Max	0.000	80.912	0.000	-0.8155	0.0000	-36.8324
589	envi l up	Min	0.000	23.548	0.000	-4.6955	0.0000	-74.8213
589	envi l up	Min	0.000	23.548	0.000	-4.6955	0.0000	-103.5367
590	envi l up	Max	0.000	16.805	0.000	16.5129	0.0000	122.7067
590	envi l up	Max	0.000	16.805	0.000	16.5129	0.0000	139.0533
590	envi l up	Min	0.000	-46.326	0.000	2.0020	0.0000	29.1260
590	envi l up	Min	0.000	-46.326	0.000	2.0020	0.0000	31.6175
591	envi l up	Max	0.000	85.072	0.000	-7.5140	0.0000	-48.6181
591	envi l up	Max	0.000	85.072	0.000	-7.5140	0.0000	-58.5784
591	envi l up	Min	0.000	28.034	0.000	-11.6910	0.0000	-134.7566
591	envi l up	Min	0.000	28.034	0.000	-11.6910	0.0000	-164.9821
592	envi l up	Max	0.000	44.019	0.000	20.6717	0.0000	162.3364
592	envi l up	Max	0.000	44.019	0.000	20.6717	0.0000	172.2605
592	envi l up	Min	0.000	-28.228	0.000	3.5093	0.0000	38.7276
592	envi l up	Min	0.000	-28.228	0.000	3.5093	0.0000	38.4326
593	envi l up	Max	0.000	24.046	0.000	-1.9021	0.0000	-1.3208
593	envi l up	Max	0.000	24.046	0.000	-1.9021	0.0000	-2.6114
593	envi l up	Min	0.000	3.434	0.000	-8.4343	0.0000	-13.7834
593	envi l up	Min	0.000	3.434	0.000	-8.4343	0.0000	-22.8215
594	envi l up	Max	0.000	-45.022	0.000	-91.1333	0.0000	-83.4749
594	envi l up	Max	0.000	-45.022	0.000	-91.1333	0.0000	-66.3654
594	envi l up	Min	0.000	-117.008	0.000	-208.3037	0.0000	-231.8256
594	envi l up	Min	0.000	-117.008	0.000	-208.3037	0.0000	-188.6299
595	envi l up	Max	0.000	-45.022	0.000	-91.1333	0.0000	-66.3654
595	envi l up	Max	0.000	-45.022	0.000	-91.1333	0.0000	-49.2559
595	envi l up	Min	0.000	-117.008	0.000	-208.3037	0.0000	-188.6299
595	envi l up	Min	0.000	-117.008	0.000	-208.3037	0.0000	-145.4342
596	envi l up	Max	0.000	24.046	0.000	-1.9021	0.0000	-0.0301
596	envi l up	Max	0.000	24.046	0.000	-1.9021	0.0000	-1.3208
596	envi l up	Min	0.000	3.434	0.000	-8.4343	0.0000	-4.7452
596	envi l up	Min	0.000	3.434	0.000	-8.4343	0.0000	-13.7834
597	envi l up	Max	0.000	-45.022	0.000	-91.1333	0.0000	-49.2559
597	envi l up	Max	0.000	-45.022	0.000	-91.1333	0.0000	-32.1464
597	envi l up	Min	0.000	-117.008	0.000	-208.3037	0.0000	-145.4342
597	envi l up	Min	0.000	-117.008	0.000	-208.3037	0.0000	-105.8656
598	envi l up	Max	0.000	-45.022	0.000	-91.1333	0.0000	-32.1464
598	envi l up	Max	0.000	-45.022	0.000	-91.1333	0.0000	-0.3149
598	envi l up	Min	0.000	-117.008	0.000	-208.3037	0.0000	-105.8656
598	envi l up	Min	0.000	-117.008	0.000	-208.3037	0.0000	-89.2450
599	envi l up	Max	0.000	-45.022	0.000	-91.1333	0.0000	-0.3149
599	envi l up	Max	0.000	-45.022	0.000	-91.1333	0.0000	39.8439
599	envi l up	Min	0.000	-117.008	0.000	-208.3037	0.0000	-89.2450
599	envi l up	Min	0.000	-117.008	0.000	-208.3037	0.0000	-72.6244
600	envi l up	Max	0.000	-45.022	0.000	-91.1333	0.0000	39.8439
600	envi l up	Max	0.000	-45.022	0.000	-91.1333	0.0000	80.0027
600	envi l up	Min	0.000	-117.008	0.000	-208.3037	0.0000	-72.6244
600	envi l up	Min	0.000	-117.008	0.000	-208.3037	0.0000	-56.0038
601	envi l up	Max	0.000	-45.022	0.000	-91.1333	0.0000	80.0027
601	envi l up	Max	0.000	-45.022	0.000	-91.1333	0.0000	120.1614
601	envi l up	Min	0.000	-117.008	0.000	-208.3037	0.0000	-56.0038
601	envi l up	Min	0.000	-117.008	0.000	-208.3037	0.0000	-39.3832
602	envi l up	Max	0.000	-45.022	0.000	-91.1333	0.0000	120.1614
602	envi l up	Max	0.000	-45.022	0.000	-91.1333	0.0000	160.3202
602	envi l up	Min	0.000	-117.008	0.000	-208.3037	0.0000	-39.3832
602	envi l up	Min	0.000	-117.008	0.000	-208.3037	0.0000	-22.7626
603	envi l up	Max	0.000	-45.022	0.000	-91.1333	0.0000	160.3202
603	envi l up	Max	0.000	-45.022	0.000	-91.1333	0.0000	200.4790
603	envi l up	Min	0.000	-117.008	0.000	-208.3037	0.0000	-22.7626
603	envi l up	Min	0.000	-117.008	0.000	-208.3037	0.0000	-6.1420
604	envi l up	Max	0.000	-28.356	0.000	-101.0254	0.0000	194.7445
604	envi l up	Max	0.000	-28.356	0.000	-101.0254	0.0000	218.8631
604	envi l up	Min	0.000	-84.358	0.000	-223.2056	0.0000	-5.5528
604	envi l up	Min	0.000	-84.358	0.000	-223.2056	0.0000	5.8151
605	envi l up	Max	0.000	-21.934	0.000	-105.1184	0.0000	231.1922
605	envi l up	Max	0.000	-21.934	0.000	-105.1184	0.0000	249.6265
605	envi l up	Min	0.000	-76.128	0.000	-231.7832	0.0000	12.8997
605	envi l up	Min	0.000	-76.128	0.000	-231.7832	0.0000	22.3057
606	envi l up	Max	0.000	-19.078	0.000	-111.2867	0.0000	268.7251
606	envi l up	Max	0.000	-19.078	0.000	-111.2867	0.0000	295.9984
606	envi l up	Min	0.000	-73.637	0.000	-242.1273	0.0000	27.5329
606	envi l up	Min	0.000	-73.637	0.000	-242.1273	0.0000	36.1949
607	envi l up	Max	0.000	-16.719	0.000	-115.4541	0.0000	322.1623
607	envi l up	Max	0.000	-16.719	0.000	-115.4541	0.0000	349.0101
607	envi l up	Min	0.000	-72.488	0.000	-251.0186	0.0000	43.6695
607	envi l up	Min	0.000	-72.488	0.000	-251.0186	0.0000	51.7581
608	envi l up	Max	0.000	-15.159	0.000	-120.8906	0.0000	375.8021
608	envi l up	Max	0.000	-15.159	0.000	-120.8906	0.0000	402.3334
608	envi l up	Min	0.000	-71.634	0.000	-261.4223	0.0000	57.8237
608	envi l up	Min	0.000	-71.634	0.000	-261.4223	0.0000	65.6103
609	envi l up	Max	0.000	-13.608	0.000	-124.9589	0.0000	430.4873
609	envi l up	Max	0.000	-13.608	0.000	-124.9589	0.0000	455.1276
609	envi l up	Min	0.000	-66.528	0.000	-271.2216	0.0000	72.9088
609	envi l up	Min	0.000	-66.528	0.000	-271.2216	0.0000	80.4040
610	envi l up	Max	0.000	-12.406	0.000	-129.7566	0.0000	478.2551
610	envi l up	Max	0.000	-12.406	0.000	-129.7566	0.0000	498.9019
610	envi l up	Min	0.000	-55.746	0.000	-282.1248	0.0000	86.6662
610	envi l up	Min	0.000	-55.746	0.000	-282.1248	0.0000	93.9966

611	envi l up	Max	0.000	-11.145	0.000	-133.5231	0.0000	517.1828
611	envi l up	Max	0.000	-11.145	0.000	-133.5231	0.0000	534.2389
611	envi l up	Min	0.000	-46.051	0.000	-292.1989	0.0000	101.0220
611	envi l up	Min	0.000	-46.051	0.000	-292.1989	0.0000	108.1811
612	envi l up	Max	0.000	-10.079	0.000	-137.6628	0.0000	549.4054
612	envi l up	Max	0.000	-10.079	0.000	-137.6628	0.0000	565.5583
612	envi l up	Min	0.000	-43.612	0.000	-302.5057	0.0000	114.4913
612	envi l up	Min	0.000	-43.612	0.000	-302.5057	0.0000	121.5596
613	envi l up	Max	0.000	-8.954	0.000	-140.9911	0.0000	582.4494
613	envi l up	Max	0.000	-8.954	0.000	-140.9911	0.0000	599.2522
613	envi l up	Min	0.000	-45.367	0.000	-312.1532	0.0000	128.3991
613	envi l up	Min	0.000	-45.367	0.000	-312.1532	0.0000	135.3760
614	envi l up	Max	0.000	-7.948	0.000	-144.4137	0.0000	618.1217
614	envi l up	Max	0.000	-7.948	0.000	-144.4137	0.0000	636.0439
614	envi l up	Min	0.000	-48.389	0.000	-322.0148	0.0000	141.7807
614	envi l up	Min	0.000	-48.389	0.000	-322.0148	0.0000	148.7282
615	envi l up	Max	0.000	-6.876	0.000	-147.1600	0.0000	657.9185
615	envi l up	Max	0.000	-6.876	0.000	-147.1600	0.0000	677.2010
615	envi l up	Min	0.000	-52.062	0.000	-331.4221	0.0000	155.5696
615	envi l up	Min	0.000	-52.062	0.000	-331.4221	0.0000	162.4981
616	envi l up	Max	0.000	-5.885	0.000	-149.8746	0.0000	701.4858
616	envi l up	Max	0.000	-5.885	0.000	-149.8746	0.0000	722.3072
616	envi l up	Min	0.000	-56.217	0.000	-340.9594	0.0000	169.1582
616	envi l up	Min	0.000	-56.217	0.000	-340.9594	0.0000	176.1228
617	envi l up	Max	0.000	-4.865	0.000	-152.0160	0.0000	749.7383
617	envi l up	Max	0.000	-4.865	0.000	-152.0160	0.0000	772.1362
617	envi l up	Min	0.000	-60.474	0.000	-350.1931	0.0000	183.2239
617	envi l up	Min	0.000	-60.474	0.000	-350.1931	0.0000	187.5484
618	envi l up	Max	0.000	-3.900	0.000	-154.0163	0.0000	802.5130
618	envi l up	Max	0.000	-3.900	0.000	-154.0163	0.0000	826.3783
618	envi l up	Min	0.000	-64.436	0.000	-359.5942	0.0000	189.2092
618	envi l up	Min	0.000	-64.436	0.000	-359.5942	0.0000	190.6889
619	envi l up	Max	0.000	-2.917	0.000	-155.5115	0.0000	859.9940
619	envi l up	Max	0.000	-2.917	0.000	-155.5115	0.0000	884.4924
619	envi l up	Min	0.000	-66.145	0.000	-369.0353	0.0000	192.1920
619	envi l up	Min	0.000	-66.145	0.000	-369.0353	0.0000	193.3154
620	envi l up	Max	0.000	-1.974	0.000	-156.7937	0.0000	917.6087
620	envi l up	Max	0.000	-1.974	0.000	-156.7937	0.0000	939.2297
620	envi l up	Min	0.000	-58.376	0.000	-379.1096	0.0000	194.3233
620	envi l up	Min	0.000	-58.376	0.000	-379.1096	0.0000	195.1048
621	envi l up	Max	0.000	-0.584	0.000	-157.6193	0.0000	964.1023
621	envi l up	Max	0.000	-0.584	0.000	-157.6193	0.0000	977.4878
621	envi l up	Min	0.000	-36.141	0.000	-389.5796	0.0000	195.9060
621	envi l up	Min	0.000	-36.141	0.000	-389.5796	0.0000	196.3411
622	envi l up	Max	0.000	1.376	0.000	-158.1866	0.0000	987.0995
622	envi l up	Max	0.000	1.376	0.000	-158.1866	0.0000	989.3109
622	envi l up	Min	0.000	-21.767	0.000	-400.1376	0.0000	196.7101
622	envi l up	Min	0.000	-21.767	0.000	-400.1376	0.0000	196.8087
623	envi l up	Max	0.000	25.475	0.000	-158.3343	0.0000	981.6331
623	envi l up	Max	0.000	25.475	0.000	-158.3343	0.0000	972.1977
623	envi l up	Min	0.000	-22.782	0.000	-410.2140	0.0000	196.9399
623	envi l up	Min	0.000	-22.782	0.000	-410.2140	0.0000	196.6993
624	envi l up	Max	0.000	55.364	0.000	-158.1978	0.0000	947.1986
624	envi l up	Max	0.000	55.364	0.000	-158.1978	0.0000	926.6931
624	envi l up	Min	0.000	-23.972	0.000	-419.5160	0.0000	196.4416
624	envi l up	Min	0.000	-23.972	0.000	-419.5160	0.0000	195.8687
625	envi l up	Max	0.000	76.063	0.000	-157.6728	0.0000	888.1366
625	envi l up	Max	0.000	76.063	0.000	-157.6728	0.0000	859.9648
625	envi l up	Min	0.000	-25.282	0.000	-427.3702	0.0000	195.3514
625	envi l up	Min	0.000	-25.282	0.000	-427.3702	0.0000	194.4443
626	envi l up	Max	0.000	82.507	0.000	-156.8524	0.0000	815.7990
626	envi l up	Max	0.000	82.507	0.000	-156.8524	0.0000	785.2407
626	envi l up	Min	0.000	-26.620	0.000	-433.7062	0.0000	193.5663
626	envi l up	Min	0.000	-26.620	0.000	-433.7062	0.0000	192.3296
627	envi l up	Max	0.000	81.080	0.000	-155.6721	0.0000	742.2310
627	envi l up	Max	0.000	81.080	0.000	-155.6721	0.0000	712.2012
627	envi l up	Min	0.000	-27.647	0.000	-438.7287	0.0000	191.1742
627	envi l up	Min	0.000	-27.647	0.000	-438.7287	0.0000	189.6063
628	envi l up	Max	0.000	78.146	0.000	-154.1970	0.0000	672.1537
628	envi l up	Max	0.000	78.146	0.000	-154.1970	0.0000	643.2104
628	envi l up	Min	0.000	-27.303	0.000	-442.6860	0.0000	188.1057
628	envi l up	Min	0.000	-27.303	0.000	-442.6860	0.0000	186.2095
629	envi l up	Max	0.000	74.773	0.000	-152.3910	0.0000	606.0935
629	envi l up	Max	0.000	74.773	0.000	-152.3910	0.0000	578.3996
629	envi l up	Min	0.000	-22.211	0.000	-445.5684	0.0000	184.4137
629	envi l up	Min	0.000	-22.211	0.000	-445.5684	0.0000	182.1878
630	envi l up	Max	0.000	71.462	0.000	-150.3003	0.0000	543.7387
630	envi l up	Max	0.000	71.462	0.000	-150.3003	0.0000	517.2710
630	envi l up	Min	0.000	-11.131	0.000	-447.5261	0.0000	180.0513
630	envi l up	Min	0.000	-11.131	0.000	-447.5261	0.0000	177.4973
631	envi l up	Max	0.000	68.388	0.000	-147.9104	0.0000	484.8487
631	envi l up	Max	0.000	68.388	0.000	-147.9104	0.0000	459.5194
631	envi l up	Min	0.000	-1.326	0.000	-448.5024	0.0000	175.0445
631	envi l up	Min	0.000	-1.326	0.000	-448.5024	0.0000	172.1608
632	envi l up	Max	0.000	65.615	0.000	-145.2541	0.0000	442.8027
632	envi l up	Max	0.000	65.615	0.000	-145.2541	0.0000	442.3155
632	envi l up	Min	0.000	1.315	0.000	-448.6027	0.0000	169.3616
632	envi l up	Min	0.000	1.315	0.000	-448.6027	0.0000	166.1494
633	envi l up	Max	0.000	63.127	0.000	-142.3348	0.0000	444.1034
633	envi l up	Max	0.000	63.127	0.000	-142.3348	0.0000	444.1886
633	envi l up	Min	0.000	-0.230	0.000	-447.7339	0.0000	163.0065

633	envi l up	Mi n	0.000	-0.230	0.000	-447.7339	0.0000	159.4643
634	envi l up	Max	0.000	60.924	0.000	-139.1753	0.0000	448.1015
634	envi l up	Max	0.000	60.924	0.000	-139.1753	0.0000	449.1234
634	envi l up	Mi n	0.000	-2.759	0.000	-446.0269	0.0000	155.8907
634	envi l up	Mi n	0.000	-2.759	0.000	-446.0269	0.0000	151.9322
635	envi l up	Max	0.000	58.951	0.000	-135.7951	0.0000	455.3282
635	envi l up	Max	0.000	58.951	0.000	-135.7951	0.0000	457.4841
635	envi l up	Mi n	0.000	-5.821	0.000	-443.3647	0.0000	147.9428
635	envi l up	Mi n	0.000	-5.821	0.000	-443.3647	0.0000	143.6577
636	envi l up	Max	0.000	57.211	0.000	-132.2081	0.0000	465.9684
636	envi l up	Max	0.000	57.211	0.000	-132.2081	0.0000	469.3727
636	envi l up	Mi n	0.000	-9.191	0.000	-439.9315	0.0000	139.2812
636	envi l up	Mi n	0.000	-9.191	0.000	-439.9315	0.0000	134.6725
637	envi l up	Max	0.000	55.630	0.000	-128.4510	0.0000	480.2718
637	envi l up	Max	0.000	55.630	0.000	-128.4510	0.0000	484.9680
637	envi l up	Mi n	0.000	-12.679	0.000	-435.5653	0.0000	129.8692
637	envi l up	Mi n	0.000	-12.679	0.000	-435.5653	0.0000	124.9378
638	envi l up	Max	0.000	54.224	0.000	-124.5284	0.0000	498.3953
638	envi l up	Max	0.000	54.224	0.000	-124.5284	0.0000	504.2875
638	envi l up	Mi n	0.000	-15.909	0.000	-430.5265	0.0000	119.7077
638	envi l up	Mi n	0.000	-15.909	0.000	-430.5265	0.0000	114.4584
639	envi l up	Max	0.000	52.894	0.000	-120.4970	0.0000	520.2771
639	envi l up	Max	0.000	52.894	0.000	-120.4970	0.0000	526.9679
639	envi l up	Mi n	0.000	-18.065	0.000	-424.5767	0.0000	99.4847
639	envi l up	Mi n	0.000	-18.065	0.000	-424.5767	0.0000	79.8941
640	envi l up	Max	0.000	51.676	0.000	-116.3494	0.0000	543.3431
640	envi l up	Max	0.000	51.676	0.000	-116.3494	0.0000	548.1080
640	envi l up	Mi n	0.000	-12.865	0.000	-418.0875	0.0000	57.9607
640	envi l up	Mi n	0.000	-12.865	0.000	-418.0875	0.0000	38.8213
641	envi l up	Max	0.000	50.434	0.000	-112.1696	0.0000	557.8882
641	envi l up	Max	0.000	50.434	0.000	-112.1696	0.0000	555.4609
641	envi l up	Mi n	0.000	6.554	0.000	-410.7045	0.0000	17.4460
641	envi l up	Mi n	0.000	6.554	0.000	-410.7045	0.0000	-1.2334
642	envi l up	Max	0.000	49.217	0.000	-107.9309	0.0000	550.3499
642	envi l up	Max	0.000	49.217	0.000	-107.9309	0.0000	537.1288
642	envi l up	Mi n	0.000	17.316	0.000	-402.9554	0.0000	-22.8537
642	envi l up	Mi n	0.000	17.316	0.000	-402.9554	0.0000	-41.0824
643	envi l up	Max	0.000	66.773	0.000	-103.7547	0.0000	513.2549
643	envi l up	Max	0.000	66.773	0.000	-103.7547	0.0000	488.5240
643	envi l up	Mi n	0.000	18.070	0.000	-394.3198	0.0000	-62.4487
643	envi l up	Mi n	0.000	18.070	0.000	-394.3198	0.0000	-80.1812
644	envi l up	Max	0.000	95.353	0.000	-99.5515	0.0000	445.7200
644	envi l up	Max	0.000	95.353	0.000	-99.5515	0.0000	410.4040
644	envi l up	Mi n	0.000	18.732	0.000	-385.4734	0.0000	-102.2800
644	envi l up	Mi n	0.000	18.732	0.000	-385.4734	0.0000	-119.4815
645	envi l up	Max	0.000	114.836	0.000	-95.4821	0.0000	352.0144
645	envi l up	Max	0.000	114.836	0.000	-95.4821	0.0000	309.4823
645	envi l up	Mi n	0.000	19.446	0.000	-375.6948	0.0000	-141.7789
645	envi l up	Mi n	0.000	19.446	0.000	-375.6948	0.0000	-158.4753
646	envi l up	Max	0.000	120.418	0.000	-91.1716	0.0000	245.5696
646	envi l up	Max	0.000	120.418	0.000	-91.1716	0.0000	200.9700
646	envi l up	Mi n	0.000	20.095	0.000	-365.3923	0.0000	-181.1542
646	envi l up	Mi n	0.000	20.095	0.000	-365.3923	0.0000	-197.3023
647	envi l up	Max	0.000	118.829	0.000	-86.9897	0.0000	136.7189
647	envi l up	Max	0.000	118.829	0.000	-86.9897	0.0000	92.7079
647	envi l up	Mi n	0.000	20.868	0.000	-354.3026	0.0000	-220.0602
647	envi l up	Mi n	0.000	20.868	0.000	-354.3026	0.0000	-235.8416
648	envi l up	Max	0.000	116.425	0.000	-82.3913	0.0000	32.2627
648	envi l up	Max	0.000	116.425	0.000	-82.3913	0.0000	-10.8582
648	envi l up	Mi n	0.000	21.597	0.000	-342.2441	0.0000	-256.8289
648	envi l up	Mi n	0.000	21.597	0.000	-342.2441	0.0000	-272.2734
649	envi l up	Max	0.000	116.625	0.000	-78.2740	0.0000	-47.1727
649	envi l up	Max	0.000	116.625	0.000	-78.2740	0.0000	-55.7114
649	envi l up	Mi n	0.000	22.917	0.000	-330.3675	0.0000	-291.7831
649	envi l up	Mi n	0.000	22.917	0.000	-330.3675	0.0000	-307.6190
650	envi l up	Max	0.000	119.507	0.000	-74.0435	0.0000	-62.2122
650	envi l up	Max	0.000	119.507	0.000	-74.0435	0.0000	-71.2154
650	envi l up	Mi n	0.000	24.105	0.000	-318.7898	0.0000	-314.3714
650	envi l up	Mi n	0.000	24.105	0.000	-318.7898	0.0000	-330.5687
651	envi l up	Max	0.000	-9.007	0.000	-3.8372	0.0000	-6.6447
651	envi l up	Max	0.000	-9.007	0.000	-3.8372	0.0000	-3.3067
651	envi l up	Mi n	0.000	-33.291	0.000	-20.9519	0.0000	-38.7318
651	envi l up	Mi n	0.000	-33.291	0.000	-20.9519	0.0000	-26.3947
652	envi l up	Max	0.000	-4.072	0.000	-1.6644	0.0000	-1.4984
652	envi l up	Max	0.000	-4.072	0.000	-1.6644	0.0000	0.0089
652	envi l up	Mi n	0.000	-15.659	0.000	-9.4922	0.0000	-9.5702
652	envi l up	Mi n	0.000	-15.659	0.000	-9.4922	0.0000	-3.9173
653	envi l up	Max	0.000	24.802	0.000	8.7636	0.0000	91.6615
653	envi l up	Max	0.000	24.802	0.000	8.7636	0.0000	90.5753
653	envi l up	Mi n	0.000	-12.776	0.000	3.7892	0.0000	48.0196
653	envi l up	Mi n	0.000	-12.776	0.000	3.7892	0.0000	44.1171
654	envi l up	Max	0.000	-30.327	0.000	-4.1488	0.0000	-50.5497
654	envi l up	Max	0.000	-30.327	0.000	-4.1488	0.0000	-39.8089
654	envi l up	Mi n	0.000	-108.550	0.000	-10.9220	0.0000	-214.1124
654	envi l up	Mi n	0.000	-108.550	0.000	-10.9220	0.0000	-175.6676
655	envi l up	Max	0.000	29.063	0.000	7.5323	0.0000	70.6908
655	envi l up	Max	0.000	29.063	0.000	7.5323	0.0000	65.2411
655	envi l up	Mi n	0.000	2.835	0.000	3.6112	0.0000	34.1828
655	envi l up	Mi n	0.000	2.835	0.000	3.6112	0.0000	28.5998
656	envi l up	Max	0.000	-26.292	0.000	0.6474	0.0000	-34.1892
656	envi l up	Max	0.000	-26.292	0.000	0.6474	0.0000	-24.9116

656	envi l up	Mi n	0.000	-108.281	0.000	-3.4370	0.0000	-159.4183
656	envi l up	Mi n	0.000	-108.281	0.000	-3.4370	0.0000	-121.2101
657	envi l up	Max	0.000	32.203	0.000	6.4362	0.0000	48.4979
657	envi l up	Max	0.000	32.203	0.000	6.4362	0.0000	40.0611
657	envi l up	Mi n	0.000	15.547	0.000	2.1737	0.0000	19.9015
657	envi l up	Mi n	0.000	15.547	0.000	2.1737	0.0000	12.8235
658	envi l up	Max	0.000	-21.644	0.000	5.9450	0.0000	-16.5284
658	envi l up	Max	0.000	-21.644	0.000	5.9450	0.0000	-8.8912
658	envi l up	Mi n	0.000	-102.069	0.000	-0.7139	0.0000	-89.6390
658	envi l up	Mi n	0.000	-102.069	0.000	-0.7139	0.0000	-53.6228
659	envi l up	Max	0.000	35.272	0.000	5.3832	0.0000	25.7533
659	envi l up	Max	0.000	35.272	0.000	5.3832	0.0000	14.6167
659	envi l up	Mi n	0.000	23.871	0.000	0.9456	0.0000	4.2266
659	envi l up	Mi n	0.000	23.871	0.000	0.9456	0.0000	-4.2871
660	envi l up	Max	0.000	-16.717	0.000	8.9134	0.0000	0.7386
660	envi l up	Max	0.000	-16.717	0.000	8.9134	0.0000	17.7168
660	envi l up	Mi n	0.000	-93.077	0.000	0.4393	0.0000	-15.1266
660	envi l up	Mi n	0.000	-93.077	0.000	0.4393	0.0000	6.5891
661	envi l up	Max	0.000	38.486	0.000	3.6291	0.0000	2.6319
661	envi l up	Max	0.000	38.486	0.000	3.6291	0.0000	-9.9866
661	envi l up	Mi n	0.000	27.595	0.000	-1.1863	0.0000	-12.5373
661	envi l up	Mi n	0.000	27.595	0.000	-1.1863	0.0000	-25.3995
662	envi l up	Max	0.000	-11.437	0.000	12.6762	0.0000	54.4423
662	envi l up	Max	0.000	-11.437	0.000	12.6762	0.0000	85.2065
662	envi l up	Mi n	0.000	-83.520	0.000	1.5215	0.0000	15.9586
662	envi l up	Mi n	0.000	-83.520	0.000	1.5215	0.0000	20.1716
663	envi l up	Max	0.000	45.289	0.000	0.9002	0.0000	-18.1090
663	envi l up	Max	0.000	45.289	0.000	0.9002	0.0000	-33.2448
663	envi l up	Mi n	0.000	30.625	0.000	-4.3788	0.0000	-32.6528
663	envi l up	Mi n	0.000	30.625	0.000	-4.3788	0.0000	-46.1438
664	envi l up	Max	0.000	-5.405	0.000	15.0424	0.0000	122.5916
664	envi l up	Max	0.000	-5.405	0.000	15.0424	0.0000	149.1885
664	envi l up	Mi n	0.000	-72.206	0.000	2.2117	0.0000	30.2602
664	envi l up	Mi n	0.000	-72.206	0.000	2.2117	0.0000	32.2510
665	envi l up	Max	0.000	54.248	0.000	-1.4005	0.0000	-35.8932
665	envi l up	Max	0.000	54.248	0.000	-1.4005	0.0000	-51.9773
665	envi l up	Mi n	0.000	33.468	0.000	-6.5017	0.0000	-47.4520
665	envi l up	Mi n	0.000	33.468	0.000	-6.5017	0.0000	-61.3071
666	envi l up	Max	0.000	6.812	0.000	-1.7929	0.0000	0.5756
666	envi l up	Max	0.000	6.812	0.000	-1.7929	0.0000	-1.9579
666	envi l up	Mi n	0.000	4.898	0.000	-3.6250	0.0000	-2.4866
666	envi l up	Mi n	0.000	4.898	0.000	-3.6250	0.0000	-4.8056
667	envi l up	Max	0.000	17.452	0.000	-3.8266	0.0000	-1.0354
667	envi l up	Max	0.000	17.452	0.000	-3.8266	0.0000	-7.2896
667	envi l up	Mi n	0.000	10.626	0.000	-7.1179	0.0000	-11.8170
667	envi l up	Mi n	0.000	10.626	0.000	-7.1179	0.0000	-17.7737
668	envi l up	Max	0.000	-22.613	0.000	-48.6616	0.0000	-52.8173
668	envi l up	Max	0.000	-22.613	0.000	-48.6616	0.0000	-29.3779
668	envi l up	Mi n	0.000	-67.692	0.000	-80.6522	0.0000	-95.6071
668	envi l up	Mi n	0.000	-67.692	0.000	-80.6522	0.0000	-86.1283
669	envi l up	Max	0.000	-21.393	0.000	-52.9618	0.0000	-7.3747
669	envi l up	Max	0.000	-21.393	0.000	-52.9618	0.0000	16.1065
669	envi l up	Mi n	0.000	-63.136	0.000	-84.0202	0.0000	-78.4828
669	envi l up	Mi n	0.000	-63.136	0.000	-84.0202	0.0000	-68.9623
670	envi l up	Max	0.000	-20.244	0.000	-57.6176	0.0000	45.5842
670	envi l up	Max	0.000	-20.244	0.000	-57.6176	0.0000	67.8945
670	envi l up	Mi n	0.000	-59.988	0.000	-86.8262	0.0000	-55.5347
670	envi l up	Mi n	0.000	-59.988	0.000	-86.8262	0.0000	-46.4726
671	envi l up	Max	0.000	-19.610	0.000	-65.1137	0.0000	96.3659
671	envi l up	Max	0.000	-19.610	0.000	-65.1137	0.0000	117.9526
671	envi l up	Mi n	0.000	-58.042	0.000	-91.0883	0.0000	-33.5598
671	envi l up	Mi n	0.000	-58.042	0.000	-91.0883	0.0000	-24.7042
672	envi l up	Max	0.000	-19.044	0.000	-72.0628	0.0000	147.8941
672	envi l up	Max	0.000	-19.044	0.000	-72.0628	0.0000	168.9410
672	envi l up	Mi n	0.000	-56.590	0.000	-94.3321	0.0000	-10.2282
672	envi l up	Mi n	0.000	-56.590	0.000	-94.3321	0.0000	-1.5137
673	envi l up	Max	0.000	-18.661	0.000	-81.4772	0.0000	195.3756
673	envi l up	Max	0.000	-18.661	0.000	-81.4772	0.0000	215.9949
673	envi l up	Mi n	0.000	-55.441	0.000	-101.7028	0.0000	11.0148
673	envi l up	Mi n	0.000	-55.441	0.000	-101.7028	0.0000	19.6670
674	envi l up	Max	0.000	-18.140	0.000	-90.1431	0.0000	242.0728
674	envi l up	Max	0.000	-18.140	0.000	-90.1431	0.0000	262.2494
674	envi l up	Mi n	0.000	-54.250	0.000	-108.9011	0.0000	32.3987
674	envi l up	Mi n	0.000	-54.250	0.000	-108.9011	0.0000	40.9627
675	envi l up	Max	0.000	-17.744	0.000	-101.0346	0.0000	284.6295
675	envi l up	Max	0.000	-17.744	0.000	-101.0346	0.0000	304.4150
675	envi l up	Mi n	0.000	-53.199	0.000	-118.3431	0.0000	51.7536
675	envi l up	Mi n	0.000	-53.199	0.000	-118.3431	0.0000	60.2947
676	envi l up	Max	0.000	-17.109	0.000	-109.8236	0.0000	326.1004
676	envi l up	Max	0.000	-17.109	0.000	-109.8236	0.0000	345.3154
676	envi l up	Mi n	0.000	-51.665	0.000	-126.5930	0.0000	70.9604
676	envi l up	Mi n	0.000	-51.665	0.000	-126.5930	0.0000	77.3413
677	envi l up	Max	0.000	-16.474	0.000	-113.9465	0.0000	363.9449
677	envi l up	Max	0.000	-16.474	0.000	-113.9465	0.0000	382.5121
677	envi l up	Mi n	0.000	-49.923	0.000	-136.4215	0.0000	84.7930
677	envi l up	Mi n	0.000	-49.923	0.000	-136.4215	0.0000	90.9200
678	envi l up	Max	0.000	-15.658	0.000	-117.6189	0.0000	399.4435
678	envi l up	Max	0.000	-15.658	0.000	-117.6189	0.0000	417.0587
678	envi l up	Mi n	0.000	-47.364	0.000	-145.4249	0.0000	98.0673
678	envi l up	Mi n	0.000	-47.364	0.000	-145.4249	0.0000	103.8909
679	envi l up	Max	0.000	-14.848	0.000	-121.6808	0.0000	430.7014

679	envi l up	Max	0.000	-14.848	0.000	-121.6808	0.0000	447.1487
679	envi l up	Mi n	0.000	-44.223	0.000	-155.4678	0.0000	109.8917
679	envi l up	Max	0.000	-44.223	0.000	-155.4678	0.0000	115.4140
680	envi l up	Max	0.000	-13.933	0.000	-125.4340	0.0000	459.3231
680	envi l up	Max	0.000	-13.933	0.000	-125.4340	0.0000	474.5572
680	envi l up	Mi n	0.000	-40.961	0.000	-168.8426	0.0000	121.1235
680	envi l up	Mi n	0.000	-40.961	0.000	-168.8426	0.0000	126.3056
681	envi l up	Max	0.000	-13.039	0.000	-129.4497	0.0000	484.8529
681	envi l up	Max	0.000	-13.039	0.000	-129.4497	0.0000	499.1339
681	envi l up	Mi n	0.000	-38.398	0.000	-184.1270	0.0000	131.1557
681	envi l up	Mi n	0.000	-38.398	0.000	-184.1270	0.0000	136.0050
682	envi l up	Max	0.000	-12.088	0.000	-133.2597	0.0000	508.6827
682	envi l up	Max	0.000	-12.088	0.000	-133.2597	0.0000	522.2009
682	envi l up	Mi n	0.000	-36.347	0.000	-199.2292	0.0000	140.5723
682	envi l up	Mi n	0.000	-36.347	0.000	-199.2292	0.0000	145.0679
683	envi l up	Max	0.000	-11.162	0.000	-137.2544	0.0000	530.3820
683	envi l up	Max	0.000	-11.162	0.000	-137.2544	0.0000	543.2455
683	envi l up	Mi n	0.000	-34.587	0.000	-214.8874	0.0000	148.9709
683	envi l up	Mi n	0.000	-34.587	0.000	-214.8874	0.0000	153.1224
684	envi l up	Max	0.000	-10.199	0.000	-141.1216	0.0000	550.6475
684	envi l up	Max	0.000	-10.199	0.000	-141.1216	0.0000	562.8316
684	envi l up	Mi n	0.000	-32.760	0.000	-230.6314	0.0000	156.7518
684	envi l up	Mi n	0.000	-32.760	0.000	-230.6314	0.0000	160.5486
685	envi l up	Max	0.000	-9.257	0.000	-145.1295	0.0000	569.0640
685	envi l up	Max	0.000	-9.257	0.000	-145.1295	0.0000	580.4950
685	envi l up	Mi n	0.000	-30.735	0.000	-246.8654	0.0000	163.6489
685	envi l up	Mi n	0.000	-30.735	0.000	-246.8654	0.0000	167.1001
686	envi l up	Max	0.000	-8.302	0.000	-149.0705	0.0000	586.0935
686	envi l up	Max	0.000	-8.302	0.000	-149.0705	0.0000	596.5867
686	envi l up	Mi n	0.000	-28.214	0.000	-263.2871	0.0000	169.9363
686	envi l up	Mi n	0.000	-28.214	0.000	-263.2871	0.0000	173.0373
687	envi l up	Max	0.000	-7.369	0.000	-152.7508	0.0000	601.3642
687	envi l up	Max	0.000	-7.369	0.000	-152.7508	0.0000	610.6927
687	envi l up	Mi n	0.000	-25.082	0.000	-280.4038	0.0000	175.4384
687	envi l up	Mi n	0.000	-25.082	0.000	-280.4038	0.0000	178.1972
688	envi l up	Max	0.000	3.500	0.000	20.6960	0.0000	172.3770
688	envi l up	Max	0.000	3.500	0.000	20.6960	0.0000	191.6539
688	envi l up	Mi n	0.000	-52.334	0.000	3.7900	0.0000	39.3538
688	envi l up	Mi n	0.000	-52.334	0.000	3.7900	0.0000	38.0646
689	envi l up	Max	0.000	-6.433	0.000	-155.1676	0.0000	614.3817
689	envi l up	Max	0.000	-6.433	0.000	-155.1676	0.0000	622.1916
689	envi l up	Mi n	0.000	-20.999	0.000	-298.5362	0.0000	180.3429
689	envi l up	Mi n	0.000	-20.999	0.000	-298.5362	0.0000	182.7577
690	envi l up	Max	0.000	-5.515	0.000	-157.3541	0.0000	623.3917
690	envi l up	Max	0.000	-5.515	0.000	-157.3541	0.0000	629.1019
690	envi l up	Mi n	0.000	-17.629	0.000	-318.1827	0.0000	184.5334
690	envi l up	Mi n	0.000	-17.629	0.000	-318.1827	0.0000	186.6109
691	envi l up	Max	0.000	-3.775	0.000	-159.1992	0.0000	627.0497
691	envi l up	Max	0.000	-3.775	0.000	-159.1992	0.0000	629.9748
691	envi l up	Mi n	0.000	-17.196	0.000	-338.7152	0.0000	188.1379
691	envi l up	Mi n	0.000	-17.196	0.000	-338.7152	0.0000	189.8779
692	envi l up	Max	0.000	0.723	0.000	-160.7796	0.0000	624.1665
692	envi l up	Max	0.000	0.723	0.000	-160.7796	0.0000	623.8976
692	envi l up	Mi n	0.000	-16.735	0.000	-359.3975	0.0000	191.0789
692	envi l up	Mi n	0.000	-16.735	0.000	-359.3975	0.0000	192.4865
693	envi l up	Max	0.000	9.498	0.000	-162.0204	0.0000	614.5022
693	envi l up	Max	0.000	9.498	0.000	-162.0204	0.0000	610.9698
693	envi l up	Mi n	0.000	-16.208	0.000	-379.2062	0.0000	193.4427
693	envi l up	Mi n	0.000	-16.208	0.000	-379.2062	0.0000	194.5182
694	envi l up	Max	0.000	17.663	0.000	-162.9737	0.0000	598.6695
694	envi l up	Max	0.000	17.663	0.000	-162.9737	0.0000	592.1003
694	envi l up	Mi n	0.000	-15.579	0.000	-397.2097	0.0000	195.1771
694	envi l up	Mi n	0.000	-15.579	0.000	-397.2097	0.0000	195.9241
695	envi l up	Max	0.000	24.289	0.000	-163.5900	0.0000	578.3473
695	envi l up	Max	0.000	24.289	0.000	-163.5900	0.0000	569.3138
695	envi l up	Mi n	0.000	-14.779	0.000	-412.6964	0.0000	196.3388
695	envi l up	Mi n	0.000	-14.779	0.000	-412.6964	0.0000	196.7575
696	envi l up	Max	0.000	28.853	0.000	-163.9054	0.0000	555.0485
696	envi l up	Max	0.000	28.853	0.000	-163.9054	0.0000	544.3177
696	envi l up	Mi n	0.000	-13.755	0.000	-425.8996	0.0000	196.8915
696	envi l up	Mi n	0.000	-13.755	0.000	-425.8996	0.0000	196.9842
697	envi l up	Max	0.000	31.786	0.000	-163.8883	0.0000	529.9403
697	envi l up	Max	0.000	31.786	0.000	-163.8883	0.0000	518.1185
697	envi l up	Mi n	0.000	-12.483	0.000	-437.2597	0.0000	196.8709
697	envi l up	Mi n	0.000	-12.483	0.000	-437.2597	0.0000	196.6374
698	envi l up	Max	0.000	33.770	0.000	-163.5651	0.0000	503.5510
698	envi l up	Max	0.000	33.770	0.000	-163.5651	0.0000	490.9913
698	envi l up	Mi n	0.000	-10.826	0.000	-447.1735	0.0000	196.2504
698	envi l up	Mi n	0.000	-10.826	0.000	-447.1735	0.0000	195.6917
699	envi l up	Max	0.000	35.205	0.000	-162.9171	0.0000	476.1801
699	envi l up	Max	0.000	35.205	0.000	-162.9171	0.0000	463.0866
699	envi l up	Mi n	0.000	-8.497	0.000	-455.7490	0.0000	195.0498
699	envi l up	Mi n	0.000	-8.497	0.000	-455.7490	0.0000	194.1652
700	envi l up	Max	0.000	36.275	0.000	-161.9645	0.0000	447.9275
700	envi l up	Max	0.000	36.275	0.000	-161.9645	0.0000	434.4362
700	envi l up	Mi n	0.000	-5.598	0.000	-463.0568	0.0000	193.2482
700	envi l up	Mi n	0.000	-5.598	0.000	-463.0568	0.0000	192.0376
701	envi l up	Max	0.000	37.086	0.000	-160.6988	0.0000	418.9515
701	envi l up	Max	0.000	37.086	0.000	-160.6988	0.0000	405.1586
701	envi l up	Mi n	0.000	-2.836	0.000	-469.0575	0.0000	190.8533
701	envi l up	Mi n	0.000	-2.836	0.000	-469.0575	0.0000	189.3152

702	envi l up	Max	0.000	37.707	0.000	-159.1366	0.0000	389.3223
702	envi l up	Max	0.000	37.707	0.000	-159.1366	0.0000	375.2984
702	envi l up	Min	0.000	-0.739	0.000	-473.7785	0.0000	187.8468
702	envi l up	Min	0.000	-0.739	0.000	-473.7785	0.0000	185.9804
703	envi l up	Max	0.000	38.184	0.000	-157.2772	0.0000	365.3149
703	envi l up	Max	0.000	38.184	0.000	-157.2772	0.0000	365.0188
703	envi l up	Min	0.000	0.796	0.000	-477.1846	0.0000	184.2262
703	envi l up	Min	0.000	0.796	0.000	-477.1846	0.0000	182.0294
704	envi l up	Max	0.000	38.552	0.000	-155.1357	0.0000	362.3573
704	envi l up	Max	0.000	38.552	0.000	-155.1357	0.0000	361.5709
704	envi l up	Min	0.000	2.114	0.000	-479.3248	0.0000	179.9744
704	envi l up	Min	0.000	2.114	0.000	-479.3248	0.0000	177.4455
705	envi l up	Max	0.000	38.827	0.000	-152.7182	0.0000	358.3199
705	envi l up	Max	0.000	38.827	0.000	-152.7182	0.0000	357.0393
705	envi l up	Min	0.000	3.443	0.000	-480.1770	0.0000	175.0796
705	envi l up	Min	0.000	3.443	0.000	-480.1770	0.0000	172.1735
706	envi l up	Max	0.000	39.031	0.000	-150.0393	0.0000	353.1150
706	envi l up	Max	0.000	39.031	0.000	-150.0393	0.0000	351.2588
706	envi l up	Min	0.000	4.991	0.000	-479.8165	0.0000	169.4310
706	envi l up	Min	0.000	4.991	0.000	-479.8165	0.0000	166.1885
707	envi l up	Max	0.000	39.162	0.000	-147.1113	0.0000	346.8623
707	envi l up	Max	0.000	39.162	0.000	-147.1113	0.0000	344.2793
707	envi l up	Min	0.000	6.945	0.000	-478.2226	0.0000	163.1032
707	envi l up	Min	0.000	6.945	0.000	-478.2226	0.0000	159.5239
708	envi l up	Max	0.000	0.037	0.000	3.8382	0.0000	40.6555
708	envi l up	Max	0.000	0.037	0.000	3.8382	0.0000	41.0579
708	envi l up	Min	0.000	-39.221	0.000	-1.8133	0.0000	5.9721
708	envi l up	Min	0.000	-39.221	0.000	-1.8133	0.0000	20.3375
709	envi l up	Max	0.000	39.237	0.000	-143.9491	0.0000	339.3534
709	envi l up	Max	0.000	39.237	0.000	-143.9491	0.0000	335.8301
709	envi l up	Min	0.000	9.473	0.000	-475.5002	0.0000	156.0810
709	envi l up	Min	0.000	9.473	0.000	-475.5002	0.0000	152.1637
710	envi l up	Max	0.000	39.240	0.000	-140.5717	0.0000	330.0348
710	envi l up	Max	0.000	39.240	0.000	-140.5717	0.0000	325.2939
710	envi l up	Min	0.000	11.353	0.000	-471.6182	0.0000	148.3336
710	envi l up	Min	0.000	11.353	0.000	-471.6182	0.0000	144.0761
711	envi l up	Max	0.000	39.183	0.000	-136.9941	0.0000	317.1672
711	envi l up	Max	0.000	39.183	0.000	-136.9941	0.0000	310.7128
711	envi l up	Min	0.000	12.277	0.000	-466.7195	0.0000	139.0781
711	envi l up	Min	0.000	12.277	0.000	-466.7195	0.0000	124.5052
712	envi l up	Max	0.000	39.038	0.000	-133.2431	0.0000	299.4968
712	envi l up	Max	0.000	39.038	0.000	-133.2431	0.0000	290.7546
712	envi l up	Min	0.000	13.205	0.000	-460.7488	0.0000	106.8199
712	envi l up	Min	0.000	13.205	0.000	-460.7488	0.0000	92.3011
713	envi l up	Max	0.000	38.817	0.000	-129.3341	0.0000	275.7456
713	envi l up	Max	0.000	38.817	0.000	-129.3341	0.0000	264.3537
713	envi l up	Min	0.000	14.130	0.000	-453.9013	0.0000	74.2802
713	envi l up	Min	0.000	14.130	0.000	-453.9013	0.0000	59.8434
714	envi l up	Max	0.000	38.471	0.000	-125.3032	0.0000	246.1057
714	envi l up	Max	0.000	38.471	0.000	-125.3032	0.0000	232.0602
714	envi l up	Min	0.000	15.053	0.000	-446.0798	0.0000	41.6238
714	envi l up	Min	0.000	15.053	0.000	-446.0798	0.0000	27.3157
715	envi l up	Max	0.000	44.054	0.000	-121.1657	0.0000	211.1436
715	envi l up	Max	0.000	44.054	0.000	-121.1657	0.0000	194.7592
715	envi l up	Min	0.000	15.962	0.000	-437.5537	0.0000	8.5924
715	envi l up	Min	0.000	15.962	0.000	-437.5537	0.0000	-5.5458
716	envi l up	Max	0.000	48.456	0.000	-116.9714	0.0000	172.9400
716	envi l up	Max	0.000	48.456	0.000	-116.9714	0.0000	154.9185
716	envi l up	Min	0.000	16.861	0.000	-428.1620	0.0000	-24.5884
716	envi l up	Min	0.000	16.861	0.000	-428.1620	0.0000	-38.4872
717	envi l up	Max	0.000	50.798	0.000	-112.7313	0.0000	132.2141
717	envi l up	Max	0.000	50.798	0.000	-112.7313	0.0000	113.3215
717	envi l up	Min	0.000	17.724	0.000	-418.2720	0.0000	-58.2978
717	envi l up	Min	0.000	17.724	0.000	-418.2720	0.0000	-71.8894
718	envi l up	Max	0.000	51.467	0.000	-108.5135	0.0000	90.5298
718	envi l up	Max	0.000	51.467	0.000	-108.5135	0.0000	71.3884
718	envi l up	Min	0.000	18.566	0.000	-407.6288	0.0000	-92.2594
718	envi l up	Min	0.000	18.566	0.000	-407.6288	0.0000	-105.4493
719	envi l up	Max	0.000	51.084	0.000	-104.2860	0.0000	47.4537
719	envi l up	Max	0.000	51.084	0.000	-104.2860	0.0000	34.1778
719	envi l up	Min	0.000	19.336	0.000	-396.6460	0.0000	-126.9087
719	envi l up	Min	0.000	19.336	0.000	-396.6460	0.0000	-139.5843
720	envi l up	Max	0.000	50.054	0.000	-100.1284	0.0000	24.2032
720	envi l up	Max	0.000	50.054	0.000	-100.1284	0.0000	16.6956
720	envi l up	Min	0.000	20.170	0.000	-384.9546	0.0000	-162.0760
720	envi l up	Min	0.000	20.170	0.000	-384.9546	0.0000	-174.2263
721	envi l up	Max	0.000	48.383	0.000	-95.7555	0.0000	6.1682
721	envi l up	Max	0.000	48.383	0.000	-95.7555	0.0000	-1.6501
721	envi l up	Min	0.000	20.992	0.000	-372.5084	0.0000	-197.1831
721	envi l up	Min	0.000	20.992	0.000	-372.5084	0.0000	-208.6591
722	envi l up	Max	0.000	46.808	0.000	-91.4461	0.0000	-12.9922
722	envi l up	Max	0.000	46.808	0.000	-91.4461	0.0000	-21.1903
722	envi l up	Min	0.000	21.999	0.000	-359.6010	0.0000	-232.5607
722	envi l up	Min	0.000	21.999	0.000	-359.6010	0.0000	-243.4864
723	envi l up	Max	0.000	45.017	0.000	-86.7584	0.0000	-32.1327
723	envi l up	Max	0.000	45.017	0.000	-86.7584	0.0000	-40.7208
723	envi l up	Min	0.000	23.030	0.000	-345.2490	0.0000	-265.0638
723	envi l up	Min	0.000	23.030	0.000	-345.2490	0.0000	-275.2074
724	envi l up	Max	0.000	44.877	0.000	-82.4868	0.0000	-51.7351
724	envi l up	Max	0.000	44.877	0.000	-82.4868	0.0000	-60.9877
724	envi l up	Min	0.000	24.800	0.000	-331.6922	0.0000	-296.4026

724	envi l up	Mi n	0.000	24.800	0.000	-331.6922	0.0000	-306.4090
725	envi l up	Max	0.000	42.623	0.000	-75.4528	0.0000	-70.3590
725	envi l up	Max	0.000	42.623	0.000	-75.4528	0.0000	-79.7668
725	envi l up	Mi n	0.000	22.237	0.000	-304.2936	0.0000	-322.8174
725	envi l up	Mi n	0.000	22.237	0.000	-304.2936	0.0000	-330.8520
726	envi l up	Max	0.000	-4.764	0.000	-1.9195	0.0000	-1.9088
726	envi l up	Max	0.000	-4.764	0.000	-1.9195	0.0000	-0.1370
726	envi l up	Mi n	0.000	-14.996	0.000	-7.3810	0.0000	-7.1625
726	envi l up	Mi n	0.000	-14.996	0.000	-7.3810	0.0000	-1.9040
727	envi l up	Max	0.000	-10.175	0.000	-4.2808	0.0000	-7.2786
727	envi l up	Max	0.000	-10.175	0.000	-4.2808	0.0000	-3.3821
727	envi l up	Mi n	0.000	-27.011	0.000	-17.0628	0.0000	-26.8058
727	envi l up	Mi n	0.000	-27.011	0.000	-17.0628	0.0000	-16.4620
728	envi l up	Max	0.000	-33.798	0.000	-4.6545	0.0000	-56.6806
728	envi l up	Max	0.000	-33.798	0.000	-4.6545	0.0000	-45.4957
728	envi l up	Mi n	0.000	-95.069	0.000	-13.8977	0.0000	-197.2719
728	envi l up	Mi n	0.000	-95.069	0.000	-13.8977	0.0000	-165.8101
729	envi l up	Max	0.000	8.095	0.000	2.3160	0.0000	33.7748
729	envi l up	Max	0.000	8.095	0.000	2.3160	0.0000	31.8069
729	envi l up	Mi n	0.000	-23.912	0.000	-4.1299	0.0000	12.0192
729	envi l up	Mi n	0.000	-23.912	0.000	-4.1299	0.0000	20.7775
730	envi l up	Max	0.000	-29.676	0.000	-2.8832	0.0000	-39.4078
730	envi l up	Max	0.000	-29.676	0.000	-2.8832	0.0000	-29.5869
730	envi l up	Mi n	0.000	-93.715	0.000	-7.9796	0.0000	-149.1133
730	envi l up	Mi n	0.000	-93.715	0.000	-7.9796	0.0000	-118.0998
731	envi l up	Max	0.000	13.735	0.000	1.5858	0.0000	22.0605
731	envi l up	Max	0.000	13.735	0.000	1.5858	0.0000	17.7795
731	envi l up	Mi n	0.000	-12.693	0.000	-5.5181	0.0000	10.8805
731	envi l up	Mi n	0.000	-12.693	0.000	-5.5181	0.0000	14.3714
732	envi l up	Max	0.000	-25.341	0.000	0.1089	0.0000	-20.9614
732	envi l up	Max	0.000	-25.341	0.000	0.1089	0.0000	-12.5752
732	envi l up	Mi n	0.000	-89.158	0.000	-2.0961	0.0000	-92.4690
732	envi l up	Mi n	0.000	-89.158	0.000	-2.0961	0.0000	-62.9635
733	envi l up	Max	0.000	19.044	0.000	0.3225	0.0000	8.6145
733	envi l up	Max	0.000	19.044	0.000	0.3225	0.0000	8.4472
733	envi l up	Mi n	0.000	-2.508	0.000	-7.6088	0.0000	5.7008
733	envi l up	Mi n	0.000	-2.508	0.000	-7.6088	0.0000	-0.1389
734	envi l up	Max	0.000	-20.607	0.000	3.0217	0.0000	-2.5902
734	envi l up	Max	0.000	-20.607	0.000	3.0217	0.0000	4.2294
734	envi l up	Mi n	0.000	-82.289	0.000	0.2960	0.0000	-33.2462
734	envi l up	Mi n	0.000	-82.289	0.000	0.2960	0.0000	-6.0138
735	envi l up	Max	0.000	23.806	0.000	-0.8423	0.0000	0.5709
735	envi l up	Max	0.000	23.806	0.000	-0.8423	0.0000	-1.5326
735	envi l up	Mi n	0.000	5.977	0.000	-8.5683	0.0000	-9.7128
735	envi l up	Mi n	0.000	5.977	0.000	-8.5683	0.0000	-18.0908
736	envi l up	Max	0.000	-15.638	0.000	5.5365	0.0000	22.7025
736	envi l up	Max	0.000	-15.638	0.000	5.5365	0.0000	49.3797
736	envi l up	Mi n	0.000	-75.231	0.000	1.4645	0.0000	14.1802
736	envi l up	Mi n	0.000	-75.231	0.000	1.4645	0.0000	19.7256
737	envi l up	Max	0.000	27.992	0.000	-2.5888	0.0000	-10.8888
737	envi l up	Max	0.000	27.992	0.000	-2.5888	0.0000	-16.4353
737	envi l up	Mi n	0.000	15.761	0.000	-8.9908	0.0000	-26.1799
737	envi l up	Mi n	0.000	15.761	0.000	-8.9908	0.0000	-36.0310
738	envi l up	Max	0.000	-10.011	0.000	8.0228	0.0000	77.9453
738	envi l up	Max	0.000	-10.011	0.000	8.0228	0.0000	101.8514
738	envi l up	Mi n	0.000	-67.416	0.000	2.3090	0.0000	30.2267
738	envi l up	Mi n	0.000	-67.416	0.000	2.3090	0.0000	33.7766
739	envi l up	Max	0.000	32.493	0.000	-5.4283	0.0000	-26.7610
739	envi l up	Max	0.000	32.493	0.000	-5.4283	0.0000	-36.4813
739	envi l up	Mi n	0.000	27.589	0.000	-10.2426	0.0000	-42.1040
739	envi l up	Mi n	0.000	27.589	0.000	-10.2426	0.0000	-53.2233
740	envi l up	Max	0.000	-1.884	0.000	11.7107	0.0000	120.1647
740	envi l up	Max	0.000	-1.884	0.000	11.7107	0.0000	139.3248
740	envi l up	Mi n	0.000	-54.430	0.000	3.6068	0.0000	41.4805
740	envi l up	Mi n	0.000	-54.430	0.000	3.6068	0.0000	42.1437
741	envi l up	Max	0.000	9.610	0.000	1.3424	0.0000	10.8281
741	envi l up	Max	0.000	9.610	0.000	1.3424	0.0000	8.9036
741	envi l up	Mi n	0.000	5.052	0.000	-3.8032	0.0000	-2.4736
741	envi l up	Mi n	0.000	5.052	0.000	-3.8032	0.0000	-6.0205
742	envi l up	Max	0.000	-23.746	0.000	-42.5116	0.0000	-17.1477
742	envi l up	Max	0.000	-23.746	0.000	-42.5116	0.0000	1.8274
742	envi l up	Mi n	0.000	-52.830	0.000	-74.2556	0.0000	-76.8199
742	envi l up	Mi n	0.000	-52.830	0.000	-74.2556	0.0000	-68.2911
743	envi l up	Max	0.000	4.615	0.000	1.2791	0.0000	4.3672
743	envi l up	Max	0.000	4.615	0.000	1.2791	0.0000	3.4230
743	envi l up	Mi n	0.000	2.553	0.000	-1.7519	0.0000	-0.0125
743	envi l up	Mi n	0.000	2.553	0.000	-1.7519	0.0000	-1.7191
744	envi l up	Max	0.000	-23.342	0.000	-48.5995	0.0000	19.9201
744	envi l up	Max	0.000	-23.342	0.000	-48.5995	0.0000	38.7228
744	envi l up	Mi n	0.000	-50.839	0.000	-81.5276	0.0000	-58.9683
744	envi l up	Mi n	0.000	-50.839	0.000	-81.5276	0.0000	-50.3355
745	envi l up	Max	0.000	-21.841	0.000	-54.9695	0.0000	60.1663
745	envi l up	Max	0.000	-21.841	0.000	-54.9695	0.0000	77.8755
745	envi l up	Mi n	0.000	-47.883	0.000	-85.6230	0.0000	-38.7230
745	envi l up	Mi n	0.000	-47.883	0.000	-85.6230	0.0000	-30.6453
746	envi l up	Max	0.000	-21.156	0.000	-63.2377	0.0000	98.2042
746	envi l up	Max	0.000	-21.156	0.000	-63.2377	0.0000	115.1237
746	envi l up	Mi n	0.000	-45.747	0.000	-90.5348	0.0000	-19.6506
746	envi l up	Mi n	0.000	-45.747	0.000	-90.5348	0.0000	-11.8262
747	envi l up	Max	0.000	-20.346	0.000	-71.1831	0.0000	135.9479
747	envi l up	Max	0.000	-20.346	0.000	-71.1831	0.0000	152.0551

747	envi l up	Mi n	0.000	-43.551	0.000	-94.7472	0.0000	-0.0862
747	envi l up	Mi n	0.000	-43.551	0.000	-94.7472	0.0000	7.4386
748	envi l up	Max	0.000	-19.734	0.000	-80.5107	0.0000	170.6566
748	envi l up	Max	0.000	-19.734	0.000	-80.5107	0.0000	186.0127
748	envi l up	Mi n	0.000	-41.520	0.000	-99.2995	0.0000	18.0196
748	envi l up	Mi n	0.000	-41.520	0.000	-99.2995	0.0000	25.3181
749	envi l up	Max	0.000	-19.032	0.000	-89.7675	0.0000	203.7781
749	envi l up	Max	0.000	-19.032	0.000	-89.7675	0.0000	218.3478
749	envi l up	Mi n	0.000	-39.394	0.000	-103.4352	0.0000	35.5786
749	envi l up	Mi n	0.000	-39.394	0.000	-103.4352	0.0000	42.6176
750	envi l up	Max	0.000	-18.392	0.000	-100.3699	0.0000	233.5430
750	envi l up	Max	0.000	-18.392	0.000	-100.3699	0.0000	247.3525
750	envi l up	Mi n	0.000	-37.338	0.000	-107.8607	0.0000	51.6319
750	envi l up	Mi n	0.000	-37.338	0.000	-107.8607	0.0000	58.4339
751	envi l up	Max	0.000	-17.620	0.000	-106.3362	0.0000	261.4110
751	envi l up	Max	0.000	-17.620	0.000	-106.3362	0.0000	274.3757
751	envi l up	Mi n	0.000	-35.054	0.000	-112.1369	0.0000	66.9155
751	envi l up	Mi n	0.000	-35.054	0.000	-112.1369	0.0000	73.4321
752	envi l up	Max	0.000	-16.832	0.000	-111.9185	0.0000	286.3311
752	envi l up	Max	0.000	-16.832	0.000	-111.9185	0.0000	298.4461
752	envi l up	Mi n	0.000	-32.757	0.000	-123.1082	0.0000	80.9879
752	envi l up	Mi n	0.000	-32.757	0.000	-123.1082	0.0000	87.2130
753	envi l up	Max	0.000	-15.966	0.000	-117.5149	0.0000	309.2521
753	envi l up	Max	0.000	-15.966	0.000	-117.5149	0.0000	320.4590
753	envi l up	Mi n	0.000	-30.302	0.000	-135.2097	0.0000	94.2895
753	envi l up	Mi n	0.000	-30.302	0.000	-135.2097	0.0000	100.1946
754	envi l up	Max	0.000	-15.095	0.000	-123.3749	0.0000	329.4729
754	envi l up	Max	0.000	-15.095	0.000	-123.3749	0.0000	339.7641
754	envi l up	Mi n	0.000	-27.826	0.000	-147.9964	0.0000	106.5454
754	envi l up	Mi n	0.000	-27.826	0.000	-147.9964	0.0000	112.1282
755	envi l up	Max	0.000	-14.181	0.000	-129.2074	0.0000	347.6250
755	envi l up	Max	0.000	-14.181	0.000	-129.2074	0.0000	356.9543
755	envi l up	Mi n	0.000	-25.225	0.000	-160.8960	0.0000	118.0433
755	envi l up	Mi n	0.000	-25.225	0.000	-160.8960	0.0000	123.2879
756	envi l up	Max	0.000	-13.268	0.000	-133.2557	0.0000	363.2439
756	envi l up	Max	0.000	-13.268	0.000	-133.2557	0.0000	371.5952
756	envi l up	Mi n	0.000	-22.580	0.000	-174.1908	0.0000	128.6052
756	envi l up	Mi n	0.000	-22.580	0.000	-174.1908	0.0000	133.5122
757	envi l up	Max	0.000	-12.327	0.000	-137.0877	0.0000	376.7618
757	envi l up	Max	0.000	-12.327	0.000	-137.0877	0.0000	384.0919
757	envi l up	Mi n	0.000	-19.819	0.000	-187.4668	0.0000	138.4271
757	envi l up	Mi n	0.000	-19.819	0.000	-187.4668	0.0000	142.9881
758	envi l up	Max	0.000	-11.390	0.000	-140.7843	0.0000	387.8776
758	envi l up	Max	0.000	-11.390	0.000	-140.7843	0.0000	394.1640
758	envi l up	Mi n	0.000	-17.531	0.000	-200.8834	0.0000	147.3946
758	envi l up	Mi n	0.000	-17.531	0.000	-200.8834	0.0000	151.6114
759	envi l up	Max	0.000	-10.441	0.000	-144.2380	0.0000	396.8962
759	envi l up	Max	0.000	-10.441	0.000	-144.2380	0.0000	402.1015
759	envi l up	Mi n	0.000	-16.515	0.000	-214.1316	0.0000	155.6432
759	envi l up	Mi n	0.000	-16.515	0.000	-214.1316	0.0000	159.5117
760	envi l up	Max	0.000	-9.500	0.000	-147.5002	0.0000	403.6303
760	envi l up	Max	0.000	-9.500	0.000	-147.5002	0.0000	407.7370
760	envi l up	Mi n	0.000	-15.473	0.000	-227.2891	0.0000	163.0993
760	envi l up	Mi n	0.000	-15.473	0.000	-227.2891	0.0000	166.6223
761	envi l up	Max	0.000	-8.081	0.000	-150.4958	0.0000	408.3055
761	envi l up	Max	0.000	-8.081	0.000	-150.4958	0.0000	411.2941
761	envi l up	Mi n	0.000	-14.385	0.000	-240.1179	0.0000	169.8576
761	envi l up	Mi n	0.000	-14.385	0.000	-240.1179	0.0000	173.0332
762	envi l up	Max	0.000	-5.067	0.000	-153.2573	0.0000	410.8183
762	envi l up	Max	0.000	-5.067	0.000	-153.2573	0.0000	412.6925
762	envi l up	Mi n	0.000	-13.259	0.000	-252.6439	0.0000	175.8707
762	envi l up	Mi n	0.000	-13.259	0.000	-252.6439	0.0000	178.7018
763	envi l up	Max	0.000	-2.088	0.000	-155.7324	0.0000	411.3501
763	envi l up	Max	0.000	-2.088	0.000	-155.7324	0.0000	412.1223
763	envi l up	Mi n	0.000	-12.081	0.000	-264.6816	0.0000	181.2048
763	envi l up	Mi n	0.000	-12.081	0.000	-264.6816	0.0000	183.6911
764	envi l up	Max	0.000	0.796	0.000	-157.9418	0.0000	409.8629
764	envi l up	Max	0.000	0.796	0.000	-157.9418	0.0000	409.5683
764	envi l up	Mi n	0.000	-10.853	0.000	-276.2289	0.0000	185.8294
764	envi l up	Mi n	0.000	-10.853	0.000	-276.2289	0.0000	187.9734
765	envi l up	Max	0.000	3.557	0.000	-159.8491	0.0000	406.5182
765	envi l up	Max	0.000	3.557	0.000	-159.8491	0.0000	405.2027
765	envi l up	Mi n	0.000	-9.565	0.000	-287.1432	0.0000	189.7906
765	envi l up	Mi n	0.000	-9.565	0.000	-287.1432	0.0000	191.5926
766	envi l up	Max	0.000	6.151	0.000	-161.4682	0.0000	401.3285
766	envi l up	Max	0.000	6.151	0.000	-161.4682	0.0000	399.0534
766	envi l up	Mi n	0.000	-8.218	0.000	-297.4125	0.0000	193.0681
766	envi l up	Mi n	0.000	-8.218	0.000	-297.4125	0.0000	194.5302
767	envi l up	Max	0.000	8.569	0.000	-162.7738	0.0000	394.4469
767	envi l up	Max	0.000	8.569	0.000	-162.7738	0.0000	391.2776
767	envi l up	Mi n	0.000	-6.806	0.000	-306.9300	0.0000	195.6942
767	envi l up	Mi n	0.000	-6.806	0.000	-306.9300	0.0000	196.8168
768	envi l up	Max	0.000	10.797	0.000	-163.7763	0.0000	385.9185
768	envi l up	Max	0.000	10.797	0.000	-163.7763	0.0000	381.9254
768	envi l up	Mi n	0.000	-5.334	0.000	-315.6846	0.0000	197.6542
768	envi l up	Mi n	0.000	-5.334	0.000	-315.6846	0.0000	198.4387
769	envi l up	Max	0.000	12.841	0.000	-164.4584	0.0000	375.8894
769	envi l up	Max	0.000	12.841	0.000	-164.4584	0.0000	371.1402
769	envi l up	Mi n	0.000	-3.803	0.000	-323.5973	0.0000	198.9705
769	envi l up	Mi n	0.000	-3.803	0.000	-323.5973	0.0000	199.4172
770	envi l up	Max	0.000	14.707	0.000	-164.8291	0.0000	364.4209

770	envi l up	Max	0.000	14.707	0.000	-164.8291	0.0000	358.9816
770	envi l up	Min	0.000	-2.221	0.000	-330.6624	0.0000	199.6310
770	envi l up	Max	0.000	-2.221	0.000	-330.6624	0.0000	199.7407
771	envi l up	Max	0.000	16.408	0.000	-164.8770	0.0000	351.6516
771	envi l up	Max	0.000	16.408	0.000	-164.8770	0.0000	345.5834
771	envi l up	Min	0.000	-0.594	0.000	-336.8217	0.0000	199.6512
771	envi l up	Min	0.000	-0.594	0.000	-336.8217	0.0000	199.4238
772	envi l up	Max	0.000	17.954	0.000	-164.6115	0.0000	337.6468
772	envi l up	Max	0.000	17.954	0.000	-164.6115	0.0000	331.0065
772	envi l up	Min	0.000	1.073	0.000	-342.0786	0.0000	199.0193
772	envi l up	Min	0.000	1.073	0.000	-342.0786	0.0000	198.4547
773	envi l up	Max	0.000	19.358	0.000	-164.0252	0.0000	322.5387
773	envi l up	Max	0.000	19.358	0.000	-164.0252	0.0000	315.3791
773	envi l up	Min	0.000	2.439	0.000	-346.3900	0.0000	197.7460
773	envi l up	Min	0.000	2.439	0.000	-346.3900	0.0000	196.8439
774	envi l up	Max	0.000	20.632	0.000	-163.1291	0.0000	306.3872
774	envi l up	Max	0.000	20.632	0.000	-163.1291	0.0000	298.7566
774	envi l up	Min	0.000	3.353	0.000	-349.7718	0.0000	195.8179
774	envi l up	Min	0.000	3.353	0.000	-349.7718	0.0000	194.5777
775	envi l up	Max	0.000	21.780	0.000	-161.9189	0.0000	289.3206
775	envi l up	Max	0.000	21.780	0.000	-161.9189	0.0000	284.2878
775	envi l up	Min	0.000	4.269	0.000	-352.1911	0.0000	193.2428
775	envi l up	Min	0.000	4.269	0.000	-352.1911	0.0000	191.6640
776	envi l up	Max	0.000	22.816	0.000	-160.4085	0.0000	279.5547
776	envi l up	Max	0.000	22.816	0.000	-160.4085	0.0000	276.5468
776	envi l up	Min	0.000	5.188	0.000	-353.6795	0.0000	190.0042
776	envi l up	Min	0.000	5.188	0.000	-353.6795	0.0000	188.0855
777	envi l up	Max	0.000	23.739	0.000	-158.5950	0.0000	271.1658
777	envi l up	Max	0.000	23.739	0.000	-158.5950	0.0000	267.4614
777	envi l up	Min	0.000	6.108	0.000	-354.2093	0.0000	186.1086
777	envi l up	Min	0.000	6.108	0.000	-354.2093	0.0000	183.8373
778	envi l up	Max	0.000	24.562	0.000	-156.4972	0.0000	261.4017
778	envi l up	Max	0.000	24.562	0.000	-156.4972	0.0000	256.9796
778	envi l up	Min	0.000	7.033	0.000	-353.8320	0.0000	181.4969
778	envi l up	Min	0.000	7.033	0.000	-353.8320	0.0000	178.8747
779	envi l up	Max	0.000	25.277	0.000	-154.1123	0.0000	250.3206
779	envi l up	Max	0.000	25.277	0.000	-154.1123	0.0000	245.1661
779	envi l up	Min	0.000	7.959	0.000	-352.5191	0.0000	176.2062
779	envi l up	Min	0.000	7.959	0.000	-352.5191	0.0000	173.2426
780	envi l up	Max	0.000	25.898	0.000	-151.4653	0.0000	237.8659
780	envi l up	Max	0.000	25.898	0.000	-151.4653	0.0000	231.9663
780	envi l up	Min	0.000	8.889	0.000	-350.3477	0.0000	170.2171
780	envi l up	Min	0.000	8.889	0.000	-350.3477	0.0000	166.9108
781	envi l up	Max	0.000	26.409	0.000	-148.5524	0.0000	224.1339
781	envi l up	Max	0.000	26.409	0.000	-148.5524	0.0000	217.4929
781	envi l up	Min	0.000	9.819	0.000	-347.2813	0.0000	163.5406
781	envi l up	Min	0.000	9.819	0.000	-347.2813	0.0000	159.8918
782	envi l up	Max	0.000	26.829	0.000	-145.4074	0.0000	209.0529
782	envi l up	Max	0.000	26.829	0.000	-145.4074	0.0000	201.6823
782	envi l up	Min	0.000	10.752	0.000	-343.4308	0.0000	150.3655
782	envi l up	Min	0.000	10.752	0.000	-343.4308	0.0000	140.4430
783	envi l up	Max	0.000	27.129	0.000	-142.0230	0.0000	192.7725
783	envi l up	Max	0.000	27.129	0.000	-142.0230	0.0000	184.7107
783	envi l up	Min	0.000	11.680	0.000	-338.7414	0.0000	128.6000
783	envi l up	Min	0.000	11.680	0.000	-338.7414	0.0000	118.5664
784	envi l up	Max	0.000	27.334	0.000	-138.4457	0.0000	175.1936
784	envi l up	Max	0.000	27.334	0.000	-138.4457	0.0000	166.4879
784	envi l up	Min	0.000	12.609	0.000	-333.3706	0.0000	106.4252
784	envi l up	Min	0.000	12.609	0.000	-333.3706	0.0000	96.3159
785	envi l up	Max	0.000	27.400	0.000	-134.6617	0.0000	156.5393
785	envi l up	Max	0.000	27.400	0.000	-134.6617	0.0000	147.2672
785	envi l up	Min	0.000	13.527	0.000	-327.2313	0.0000	84.0616
785	envi l up	Min	0.000	13.527	0.000	-327.2313	0.0000	73.9279
786	envi l up	Max	0.000	27.360	0.000	-130.7347	0.0000	136.6590
786	envi l up	Max	0.000	27.360	0.000	-130.7347	0.0000	126.8979
786	envi l up	Min	0.000	14.439	0.000	-320.5452	0.0000	61.3194
786	envi l up	Min	0.000	14.439	0.000	-320.5452	0.0000	51.2006
787	envi l up	Max	0.000	27.425	0.000	-126.6409	0.0000	115.8689
787	envi l up	Max	0.000	27.425	0.000	-126.6409	0.0000	105.7257
787	envi l up	Min	0.000	15.327	0.000	-313.1736	0.0000	38.4884
787	envi l up	Min	0.000	15.327	0.000	-313.1736	0.0000	28.4483
788	envi l up	Max	0.000	28.207	0.000	-122.4678	0.0000	96.1634
788	envi l up	Max	0.000	28.207	0.000	-122.4678	0.0000	90.1727
788	envi l up	Min	0.000	16.198	0.000	-305.4291	0.0000	15.2597
788	envi l up	Min	0.000	16.198	0.000	-305.4291	0.0000	5.3466
789	envi l up	Max	0.000	28.650	0.000	-118.1776	0.0000	83.2771
789	envi l up	Max	0.000	28.650	0.000	-118.1776	0.0000	76.9811
789	envi l up	Min	0.000	17.023	0.000	-297.0961	0.0000	-7.9804
789	envi l up	Min	0.000	17.023	0.000	-297.0961	0.0000	-17.6822
790	envi l up	Max	0.000	28.812	0.000	-113.8884	0.0000	69.4238
790	envi l up	Max	0.000	28.812	0.000	-113.8884	0.0000	62.8394
790	envi l up	Min	0.000	17.803	0.000	-288.6074	0.0000	-31.7027
790	envi l up	Min	0.000	17.803	0.000	-288.6074	0.0000	-41.1221
791	envi l up	Max	0.000	28.602	0.000	-109.5450	0.0000	54.6703
791	envi l up	Max	0.000	28.602	0.000	-109.5450	0.0000	47.8241
791	envi l up	Min	0.000	18.505	0.000	-279.6441	0.0000	-55.4384
791	envi l up	Min	0.000	18.505	0.000	-279.6441	0.0000	-64.4646
792	envi l up	Max	0.000	28.032	0.000	-105.2680	0.0000	38.8540
792	envi l up	Max	0.000	28.032	0.000	-105.2680	0.0000	31.7864
792	envi l up	Min	0.000	19.097	0.000	-270.7117	0.0000	-79.7779
792	envi l up	Min	0.000	19.097	0.000	-270.7117	0.0000	-88.2833

793	envi l up	Max	0.000	27.265	0.000	-100.9878	0.0000	21.9428
793	envi l up	Max	0.000	27.265	0.000	-100.9878	0.0000	14.6489
793	envi l up	Min	0.000	19.702	0.000	-261.3847	0.0000	-104.3927
793	envi l up	Min	0.000	19.702	0.000	-261.3847	0.0000	-112.3319
794	envi l up	Max	0.000	26.099	0.000	-96.5691	0.0000	4.1827
794	envi l up	Max	0.000	26.099	0.000	-96.5691	0.0000	-3.3036
794	envi l up	Min	0.000	19.461	0.000	-251.6653	0.0000	-128.9640
794	envi l up	Min	0.000	19.461	0.000	-251.6653	0.0000	-136.1615
795	envi l up	Max	0.000	24.962	0.000	-92.1687	0.0000	-14.5077
795	envi l up	Max	0.000	24.962	0.000	-92.1687	0.0000	-22.2314
795	envi l up	Min	0.000	17.480	0.000	-241.7308	0.0000	-153.5200
795	envi l up	Min	0.000	17.480	0.000	-241.7308	0.0000	-159.9848
796	envi l up	Max	0.000	23.367	0.000	-87.4235	0.0000	-33.1064
796	envi l up	Max	0.000	23.367	0.000	-87.4235	0.0000	-41.0375
796	envi l up	Min	0.000	14.663	0.000	-230.8114	0.0000	-175.6861
796	envi l up	Min	0.000	14.663	0.000	-230.8114	0.0000	-181.1092
797	envi l up	Max	0.000	22.641	0.000	-83.0964	0.0000	-51.9644
797	envi l up	Max	0.000	22.641	0.000	-83.0964	0.0000	-60.3380
797	envi l up	Min	0.000	12.607	0.000	-220.7238	0.0000	-196.5050
797	envi l up	Min	0.000	12.607	0.000	-220.7238	0.0000	-201.1676
798	envi l up	Max	0.000	23.438	0.000	-78.3813	0.0000	-67.2730
798	envi l up	Max	0.000	23.438	0.000	-78.3813	0.0000	-75.8606
798	envi l up	Min	0.000	7.176	0.000	-208.9171	0.0000	-205.7318
798	envi l up	Min	0.000	7.176	0.000	-208.9171	0.0000	-208.3611
799	envi l up	Max	0.000	-9.148	0.000	-3.9763	0.0000	-6.6964
799	envi l up	Max	0.000	-9.148	0.000	-3.9763	0.0000	-3.2815
799	envi l up	Min	0.000	-14.436	0.000	-9.5704	0.0000	-14.4093
799	envi l up	Min	0.000	-14.436	0.000	-9.5704	0.0000	-9.0204
800	envi l up	Max	0.000	-4.380	0.000	-1.7539	0.0000	-1.6251
800	envi l up	Max	0.000	-4.380	0.000	-1.7539	0.0000	-0.0040
800	envi l up	Min	0.000	-8.694	0.000	-4.0563	0.0000	-3.4558
800	envi l up	Min	0.000	-8.694	0.000	-4.0563	0.0000	-0.5472
801	envi l up	Max	0.000	-0.341	0.000	2.8341	0.0000	40.4958
801	envi l up	Max	0.000	-0.341	0.000	2.8341	0.0000	40.6159
801	envi l up	Min	0.000	-27.131	0.000	-1.7024	0.0000	10.1856
801	envi l up	Min	0.000	-27.131	0.000	-1.7024	0.0000	19.7443
802	envi l up	Max	0.000	-31.179	0.000	-4.5621	0.0000	-52.5426
802	envi l up	Max	0.000	-31.179	0.000	-4.5621	0.0000	-41.4053
802	envi l up	Min	0.000	-55.933	0.000	-9.7565	0.0000	-118.4518
802	envi l up	Min	0.000	-55.933	0.000	-9.7565	0.0000	-98.4721
803	envi l up	Max	0.000	7.706	0.000	2.5103	0.0000	34.0365
803	envi l up	Max	0.000	7.706	0.000	2.5103	0.0000	31.3247
803	envi l up	Min	0.000	-15.261	0.000	-3.0841	0.0000	13.0519
803	envi l up	Min	0.000	-15.261	0.000	-3.0841	0.0000	18.4225
804	envi l up	Max	0.000	-27.263	0.000	-2.6153	0.0000	-35.4609
804	envi l up	Max	0.000	-27.263	0.000	-2.6153	0.0000	-25.7933
804	envi l up	Min	0.000	-54.730	0.000	-5.5076	0.0000	-86.4484
804	envi l up	Min	0.000	-54.730	0.000	-5.5076	0.0000	-67.0410
805	envi l up	Max	0.000	13.043	0.000	1.8759	0.0000	21.1582
805	envi l up	Max	0.000	13.043	0.000	1.8759	0.0000	16.5681
805	envi l up	Min	0.000	-6.581	0.000	-4.1693	0.0000	9.2771
805	envi l up	Min	0.000	-6.581	0.000	-4.1693	0.0000	11.5932
806	envi l up	Max	0.000	-22.690	0.000	-0.6584	0.0000	-17.1685
806	envi l up	Max	0.000	-22.690	0.000	-0.6584	0.0000	-9.1224
806	envi l up	Min	0.000	-50.522	0.000	-1.8417	0.0000	-49.5467
806	envi l up	Min	0.000	-50.522	0.000	-1.8417	0.0000	-31.6314
807	envi l up	Max	0.000	18.428	0.000	0.5185	0.0000	7.2107
807	envi l up	Max	0.000	18.428	0.000	0.5185	0.0000	3.3302
807	envi l up	Min	0.000	1.669	0.000	-5.9325	0.0000	3.9175
807	envi l up	Min	0.000	1.669	0.000	-5.9325	0.0000	0.7253
808	envi l up	Max	0.000	-17.657	0.000	1.2677	0.0000	0.7237
808	envi l up	Max	0.000	-17.657	0.000	1.2677	0.0000	6.9849
808	envi l up	Min	0.000	-44.874	0.000	0.3843	0.0000	-12.3459
808	envi l up	Min	0.000	-44.874	0.000	0.3843	0.0000	3.5667
809	envi l up	Max	0.000	23.478	0.000	-0.5951	0.0000	-4.7374
809	envi l up	Max	0.000	23.478	0.000	-0.5951	0.0000	-7.8557
809	envi l up	Min	0.000	8.861	0.000	-6.8653	0.0000	-9.4007
809	envi l up	Min	0.000	8.861	0.000	-6.8653	0.0000	-17.6630
810	envi l up	Max	0.000	-12.288	0.000	3.1412	0.0000	21.1421
810	envi l up	Max	0.000	-12.288	0.000	3.1412	0.0000	34.8309
810	envi l up	Min	0.000	-38.603	0.000	1.6020	0.0000	16.3726
810	envi l up	Min	0.000	-38.603	0.000	1.6020	0.0000	20.7299
811	envi l up	Max	0.000	27.932	0.000	-2.4594	0.0000	-16.8278
811	envi l up	Max	0.000	27.932	0.000	-2.4594	0.0000	-22.7630
811	envi l up	Min	0.000	16.865	0.000	-7.4934	0.0000	-26.1672
811	envi l up	Min	0.000	16.865	0.000	-7.4934	0.0000	-35.9971
812	envi l up	Max	0.000	-6.624	0.000	4.3654	0.0000	52.1159
812	envi l up	Max	0.000	-6.624	0.000	4.3654	0.0000	63.5259
812	envi l up	Min	0.000	-32.177	0.000	2.3035	0.0000	30.5022
812	envi l up	Min	0.000	-32.177	0.000	2.3035	0.0000	32.8512
813	envi l up	Max	0.000	31.592	0.000	-5.4624	0.0000	-32.0161
813	envi l up	Max	0.000	31.592	0.000	-5.4624	0.0000	-41.1614
813	envi l up	Min	0.000	25.957	0.000	-9.1719	0.0000	-42.4488
813	envi l up	Min	0.000	25.957	0.000	-9.1719	0.0000	-53.5794
814	envi l up	Max	0.000	1.413	0.000	7.1337	0.0000	74.5438
814	envi l up	Max	0.000	1.413	0.000	7.1337	0.0000	82.4341
814	envi l up	Min	0.000	-22.251	0.000	3.7253	0.0000	40.0485
814	envi l up	Min	0.000	-22.251	0.000	3.7253	0.0000	39.5474
815	envi l up	Max	0.000	9.387	0.000	-0.0471	0.0000	7.4065
815	envi l up	Max	0.000	9.387	0.000	-0.0471	0.0000	5.4252
815	envi l up	Min	0.000	5.198	0.000	-3.9294	0.0000	-2.8084

815	envi l up	Mi n	0.000	-5.198	0.000	-3.9294	0.0000	-6.3865
816	envi l up	Max	0.000	-24.261	0.000	-56.1032	0.0000	-37.7158
816	envi l up	Max	0.000	-24.261	0.000	-56.1032	0.0000	-23.6590
816	envi l up	Mi n	0.000	-39.108	0.000	-74.7998	0.0000	-78.0965
816	envi l up	Mi n	0.000	-39.108	0.000	-74.7998	0.0000	-69.3763
817	envi l up	Max	0.000	4.595	0.000	0.5294	0.0000	3.2891
817	envi l up	Max	0.000	4.595	0.000	0.5294	0.0000	2.2453
817	envi l up	Mi n	0.000	2.820	0.000	-1.8197	0.0000	-0.1248
817	envi l up	Mi n	0.000	2.820	0.000	-1.8197	0.0000	-1.8255
818	envi l up	Max	0.000	-23.772	0.000	-62.8826	0.0000	-9.4706
818	envi l up	Max	0.000	-23.772	0.000	-62.8826	0.0000	4.5948
818	envi l up	Mi n	0.000	-38.004	0.000	-82.1467	0.0000	-60.2512
818	envi l up	Mi n	0.000	-38.004	0.000	-82.1467	0.0000	-51.4531
819	envi l up	Max	0.000	-22.190	0.000	-68.5726	0.0000	21.6773
819	envi l up	Max	0.000	-22.190	0.000	-68.5726	0.0000	34.8694
819	envi l up	Mi n	0.000	-35.645	0.000	-86.2124	0.0000	-39.9540
819	envi l up	Mi n	0.000	-35.645	0.000	-86.2124	0.0000	-31.7413
820	envi l up	Max	0.000	-21.447	0.000	-75.7653	0.0000	50.9095
820	envi l up	Max	0.000	-21.447	0.000	-75.7653	0.0000	63.5003
820	envi l up	Mi n	0.000	-34.020	0.000	-91.1306	0.0000	-20.8876
820	envi l up	Mi n	0.000	-34.020	0.000	-91.1306	0.0000	-12.9501
821	envi l up	Max	0.000	-20.576	0.000	-82.4483	0.0000	80.1108
821	envi l up	Max	0.000	-20.576	0.000	-82.4483	0.0000	92.0388
821	envi l up	Mi n	0.000	-32.229	0.000	-95.3058	0.0000	-1.2941
821	envi l up	Mi n	0.000	-32.229	0.000	-95.3058	0.0000	6.3211
822	envi l up	Max	0.000	-19.918	0.000	-90.0715	0.0000	106.8110
822	envi l up	Max	0.000	-19.918	0.000	-90.0715	0.0000	118.1341
822	envi l up	Mi n	0.000	-30.595	0.000	-99.8354	0.0000	16.8112
822	envi l up	Mi n	0.000	-30.595	0.000	-99.8354	0.0000	24.1828
823	envi l up	Max	0.000	-19.167	0.000	-97.4535	0.0000	132.2432
823	envi l up	Max	0.000	-19.167	0.000	-97.4535	0.0000	142.9153
823	envi l up	Mi n	0.000	-28.836	0.000	-103.9268	0.0000	34.3829
823	envi l up	Mi n	0.000	-28.836	0.000	-103.9268	0.0000	41.4767
824	envi l up	Max	0.000	-18.491	0.000	-104.7896	0.0000	154.9969
824	envi l up	Max	0.000	-18.491	0.000	-104.7896	0.0000	165.0434
824	envi l up	Mi n	0.000	-27.146	0.000	-108.3038	0.0000	50.4421
824	envi l up	Mi n	0.000	-27.146	0.000	-108.3038	0.0000	57.2857
825	envi l up	Max	0.000	-17.683	0.000	-110.3776	0.0000	176.1856
825	envi l up	Max	0.000	-17.683	0.000	-110.3776	0.0000	185.5341
825	envi l up	Mi n	0.000	-25.259	0.000	-113.9471	0.0000	65.7280
825	envi l up	Mi n	0.000	-25.259	0.000	-113.9471	0.0000	72.2724
826	envi l up	Max	0.000	-16.873	0.000	-116.3022	0.0000	195.0975
826	envi l up	Max	0.000	-16.873	0.000	-116.3022	0.0000	203.7505
826	envi l up	Mi n	0.000	-23.380	0.000	-122.7712	0.0000	79.8195
826	envi l up	Mi n	0.000	-23.380	0.000	-122.7712	0.0000	86.0643
827	envi l up	Max	0.000	-15.982	0.000	-121.0705	0.0000	212.3812
827	envi l up	Max	0.000	-15.982	0.000	-121.0705	0.0000	220.2932
827	envi l up	Mi n	0.000	-21.378	0.000	-131.6371	0.0000	93.1212
827	envi l up	Mi n	0.000	-21.378	0.000	-131.6371	0.0000	99.0363
828	envi l up	Max	0.000	-15.096	0.000	-125.2710	0.0000	227.6702
828	envi l up	Max	0.000	-15.096	0.000	-125.2710	0.0000	234.8482
828	envi l up	Mi n	0.000	-19.395	0.000	-140.7462	0.0000	105.4221
828	envi l up	Mi n	0.000	-19.395	0.000	-140.7462	0.0000	111.0092
829	envi l up	Max	0.000	-14.165	0.000	-129.3183	0.0000	241.2913
829	envi l up	Max	0.000	-14.165	0.000	-129.3183	0.0000	247.7119
829	envi l up	Mi n	0.000	-17.570	0.000	-149.8259	0.0000	116.9211
829	envi l up	Mi n	0.000	-17.570	0.000	-149.8259	0.0000	122.1638
830	envi l up	Max	0.000	-13.238	0.000	-133.2433	0.0000	253.1188
830	envi l up	Max	0.000	-13.238	0.000	-133.2433	0.0000	258.7917
830	envi l up	Mi n	0.000	-16.387	0.000	-158.9022	0.0000	127.5414
830	envi l up	Mi n	0.000	-16.387	0.000	-158.9022	0.0000	132.4425
831	envi l up	Max	0.000	-12.301	0.000	-136.9914	0.0000	263.2768
831	envi l up	Max	0.000	-12.301	0.000	-136.9914	0.0000	268.2019
831	envi l up	Mi n	0.000	-15.177	0.000	-167.8541	0.0000	137.3553
831	envi l up	Mi n	0.000	-15.177	0.000	-167.8541	0.0000	141.9105
832	envi l up	Max	0.000	-11.311	0.000	-140.5606	0.0000	271.7829
832	envi l up	Max	0.000	-11.311	0.000	-140.5606	0.0000	275.9693
832	envi l up	Mi n	0.000	-13.953	0.000	-176.6506	0.0000	146.3640
832	envi l up	Mi n	0.000	-13.953	0.000	-176.6506	0.0000	150.5736
833	envi l up	Max	0.000	-9.343	0.000	-143.9172	0.0000	278.7113
833	envi l up	Max	0.000	-9.343	0.000	-143.9172	0.0000	282.1693
833	envi l up	Mi n	0.000	-12.712	0.000	-185.2060	0.0000	154.6028
833	envi l up	Mi n	0.000	-12.712	0.000	-185.2060	0.0000	158.4660
834	envi l up	Max	0.000	-7.416	0.000	-147.0526	0.0000	284.1079
834	envi l up	Max	0.000	-7.416	0.000	-147.0526	0.0000	286.8525
834	envi l up	Mi n	0.000	-11.457	0.000	-193.4790	0.0000	162.0845
834	envi l up	Mi n	0.000	-11.457	0.000	-193.4790	0.0000	165.6020
835	envi l up	Max	0.000	-5.535	0.000	-149.9439	0.0000	288.0372
835	envi l up	Max	0.000	-5.535	0.000	-149.9439	0.0000	290.0857
835	envi l up	Mi n	0.000	-10.187	0.000	-201.4031	0.0000	168.8321
835	envi l up	Mi n	0.000	-10.187	0.000	-201.4031	0.0000	172.0042
836	envi l up	Max	0.000	-3.709	0.000	-152.5815	0.0000	290.5555
836	envi l up	Max	0.000	-3.709	0.000	-152.5815	0.0000	291.9284
836	envi l up	Mi n	0.000	-8.904	0.000	-208.9376	0.0000	174.8597
836	envi l up	Mi n	0.000	-8.904	0.000	-208.9376	0.0000	177.6873
837	envi l up	Max	0.000	-1.944	0.000	-154.9495	0.0000	291.7254
837	envi l up	Max	0.000	-1.944	0.000	-154.9495	0.0000	292.4450
837	envi l up	Mi n	0.000	-7.609	0.000	-216.0302	0.0000	180.1838
837	envi l up	Mi n	0.000	-7.609	0.000	-216.0302	0.0000	182.6677
838	envi l up	Max	0.000	-0.245	0.000	-157.0393	0.0000	291.6088
838	envi l up	Max	0.000	-0.245	0.000	-157.0393	0.0000	291.6995

838	envi l up	Mi n	0.000	-6.304	0.000	-222.6443	0.0000	184.8173
838	envi l up	Mi n	0.000	-6.304	0.000	-222.6443	0.0000	186.9584
839	envi l up	Max	0.000	1.385	0.000	-158.8399	0.0000	290.2674
839	envi l up	Max	0.000	1.385	0.000	-158.8399	0.0000	289.7549
839	envi l up	Mi n	0.000	-4.988	0.000	-228.7397	0.0000	188.7721
839	envi l up	Mi n	0.000	-4.988	0.000	-228.7397	0.0000	190.5713
840	envi l up	Max	0.000	2.942	0.000	-160.3446	0.0000	287.7662
840	envi l up	Max	0.000	2.942	0.000	-160.3446	0.0000	286.6773
840	envi l up	Mi n	0.000	-3.940	0.000	-234.2854	0.0000	192.0591
840	envi l up	Mi n	0.000	-3.940	0.000	-234.2854	0.0000	193.5174
841	envi l up	Max	0.000	4.425	0.000	-161.5466	0.0000	284.1656
841	envi l up	Max	0.000	4.425	0.000	-161.5466	0.0000	282.5278
841	envi l up	Mi n	0.000	-3.022	0.000	-239.2525	0.0000	194.6864
841	envi l up	Mi n	0.000	-3.022	0.000	-239.2525	0.0000	195.8047
842	envi l up	Max	0.000	5.833	0.000	-162.4407	0.0000	279.5320
842	envi l up	Max	0.000	5.833	0.000	-162.4407	0.0000	277.3731
842	envi l up	Mi n	0.000	-2.106	0.000	-243.6162	0.0000	196.6629
842	envi l up	Mi n	0.000	-2.106	0.000	-243.6162	0.0000	197.4422
843	envi l up	Max	0.000	7.166	0.000	-163.0241	0.0000	273.9233
843	envi l up	Max	0.000	7.166	0.000	-163.0241	0.0000	271.2710
843	envi l up	Mi n	0.000	-1.192	0.000	-247.3581	0.0000	197.9931
843	envi l up	Mi n	0.000	-1.192	0.000	-247.3581	0.0000	198.4341
844	envi l up	Max	0.000	8.424	0.000	-163.2933	0.0000	267.4057
844	envi l up	Max	0.000	8.424	0.000	-163.2933	0.0000	264.2879
844	envi l up	Mi n	0.000	-0.279	0.000	-250.4598	0.0000	198.6842
844	envi l up	Mi n	0.000	-0.279	0.000	-250.4598	0.0000	198.7875
845	envi l up	Max	0.000	9.608	0.000	-163.2490	0.0000	260.0329
845	envi l up	Max	0.000	9.608	0.000	-163.2490	0.0000	256.4769
845	envi l up	Mi n	0.000	0.632	0.000	-252.9134	0.0000	198.7368
845	envi l up	Mi n	0.000	0.632	0.000	-252.9134	0.0000	198.5030
846	envi l up	Max	0.000	10.718	0.000	-162.8896	0.0000	251.8701
846	envi l up	Max	0.000	10.718	0.000	-162.8896	0.0000	247.9033
846	envi l up	Mi n	0.000	1.541	0.000	-254.7066	0.0000	198.1563
846	envi l up	Mi n	0.000	1.541	0.000	-254.7066	0.0000	197.5857
847	envi l up	Max	0.000	11.757	0.000	-162.2193	0.0000	242.9646
847	envi l up	Max	0.000	11.757	0.000	-162.2193	0.0000	239.0107
847	envi l up	Mi n	0.000	2.451	0.000	-255.8422	0.0000	196.9395
847	envi l up	Mi n	0.000	2.451	0.000	-255.8422	0.0000	196.0324
848	envi l up	Max	0.000	12.725	0.000	-161.2380	0.0000	235.9363
848	envi l up	Max	0.000	12.725	0.000	-161.2380	0.0000	233.3762
848	envi l up	Mi n	0.000	3.360	0.000	-256.3132	0.0000	195.0903
848	envi l up	Mi n	0.000	3.360	0.000	-256.3132	0.0000	193.8467
849	envi l up	Max	0.000	13.624	0.000	-159.9540	0.0000	229.9225
849	envi l up	Max	0.000	13.624	0.000	-159.9540	0.0000	226.8895
849	envi l up	Mi n	0.000	4.270	0.000	-256.1338	0.0000	192.6011
849	envi l up	Mi n	0.000	4.270	0.000	-256.1338	0.0000	191.0136
850	envi l up	Max	0.000	14.454	0.000	-158.3682	0.0000	223.0751
850	envi l up	Max	0.000	14.454	0.000	-158.3682	0.0000	219.5788
850	envi l up	Mi n	0.000	5.180	0.000	-255.3013	0.0000	189.4562
850	envi l up	Mi n	0.000	5.180	0.000	-255.3013	0.0000	187.5294
851	envi l up	Max	0.000	15.219	0.000	-156.4937	0.0000	215.4020
851	envi l up	Max	0.000	15.219	0.000	-156.4937	0.0000	211.4534
851	envi l up	Mi n	0.000	6.091	0.000	-253.8423	0.0000	185.6588
851	envi l up	Mi n	0.000	6.091	0.000	-253.8423	0.0000	183.3952
852	envi l up	Max	0.000	15.917	0.000	-154.3319	0.0000	206.9323
852	envi l up	Max	0.000	15.917	0.000	-154.3319	0.0000	202.5457
852	envi l up	Mi n	0.000	7.003	0.000	-251.7566	0.0000	181.2140
852	envi l up	Mi n	0.000	7.003	0.000	-251.7566	0.0000	178.6137
853	envi l up	Max	0.000	16.552	0.000	-151.9016	0.0000	197.6698
853	envi l up	Max	0.000	16.552	0.000	-151.9016	0.0000	192.8610
853	envi l up	Mi n	0.000	7.916	0.000	-249.0854	0.0000	176.1021
853	envi l up	Mi n	0.000	7.916	0.000	-249.0854	0.0000	170.6897
854	envi l up	Max	0.000	17.121	0.000	-149.2041	0.0000	187.6478
854	envi l up	Max	0.000	17.121	0.000	-149.2041	0.0000	182.4364
854	envi l up	Mi n	0.000	8.829	0.000	-245.8283	0.0000	164.0659
854	envi l up	Mi n	0.000	8.829	0.000	-245.8283	0.0000	157.7296
855	envi l up	Max	0.000	17.629	0.000	-146.2656	0.0000	176.8625
855	envi l up	Max	0.000	17.629	0.000	-146.2656	0.0000	171.2693
855	envi l up	Mi n	0.000	9.743	0.000	-242.0440	0.0000	150.8839
855	envi l up	Mi n	0.000	9.743	0.000	-242.0440	0.0000	144.3593
856	envi l up	Max	0.000	18.070	0.000	-143.0856	0.0000	165.3521
856	envi l up	Max	0.000	18.070	0.000	-143.0856	0.0000	159.4016
856	envi l up	Mi n	0.000	10.653	0.000	-237.7282	0.0000	137.3357
856	envi l up	Mi n	0.000	10.653	0.000	-237.7282	0.0000	130.6480
857	envi l up	Max	0.000	18.453	0.000	-139.7001	0.0000	153.1007
857	envi l up	Max	0.000	18.453	0.000	-139.7001	0.0000	146.8176
857	envi l up	Mi n	0.000	11.564	0.000	-232.9619	0.0000	123.3793
857	envi l up	Mi n	0.000	11.564	0.000	-232.9619	0.0000	116.5501
858	envi l up	Max	0.000	18.764	0.000	-136.1054	0.0000	140.3374
858	envi l up	Max	0.000	18.764	0.000	-136.1054	0.0000	135.7231
858	envi l up	Mi n	0.000	12.468	0.000	-227.7316	0.0000	109.0898
858	envi l up	Mi n	0.000	12.468	0.000	-227.7316	0.0000	102.1453
859	envi l up	Max	0.000	19.018	0.000	-132.3503	0.0000	130.9553
859	envi l up	Max	0.000	19.018	0.000	-132.3503	0.0000	126.0078
859	envi l up	Mi n	0.000	13.368	0.000	-222.1473	0.0000	94.3856
859	envi l up	Mi n	0.000	13.368	0.000	-222.1473	0.0000	87.3469
860	envi l up	Max	0.000	19.202	0.000	-128.4248	0.0000	120.8085
860	envi l up	Max	0.000	19.202	0.000	-128.4248	0.0000	115.5330
860	envi l up	Mi n	0.000	14.254	0.000	-216.1786	0.0000	79.3586
860	envi l up	Mi n	0.000	14.254	0.000	-216.1786	0.0000	72.2541
861	envi l up	Max	0.000	19.782	0.000	-124.3961	0.0000	109.8164

861	envi l up	Max	0.000	19.782	0.000	-124.3961	0.0000	104.2158
861	envi l up	Min	0.000	15.132	0.000	-209.9748	0.0000	63.8734
861	envi l up	Max	0.000	15.132	0.000	-209.9748	0.0000	56.7235
862	envi l up	Max	0.000	20.264	0.000	-120.2438	0.0000	98.0082
862	envi l up	Max	0.000	20.264	0.000	-120.2438	0.0000	92.0923
862	envi l up	Min	0.000	15.985	0.000	-203.4776	0.0000	48.0512
862	envi l up	Min	0.000	15.985	0.000	-203.4776	0.0000	40.8879
863	envi l up	Max	0.000	20.663	0.000	-116.0614	0.0000	85.2680
863	envi l up	Max	0.000	20.663	0.000	-116.0614	0.0000	79.0431
863	envi l up	Min	0.000	16.817	0.000	-196.8926	0.0000	31.6771
863	envi l up	Min	0.000	16.817	0.000	-196.8926	0.0000	24.5206
864	envi l up	Max	0.000	20.946	0.000	-111.8095	0.0000	71.6467
864	envi l up	Max	0.000	20.946	0.000	-111.8095	0.0000	65.1309
864	envi l up	Min	0.000	17.601	0.000	-190.1126	0.0000	14.9207
864	envi l up	Min	0.000	17.601	0.000	-190.1126	0.0000	7.8115
865	envi l up	Max	0.000	21.144	0.000	-107.6191	0.0000	56.9607
865	envi l up	Max	0.000	21.144	0.000	-107.6191	0.0000	50.1639
865	envi l up	Min	0.000	18.358	0.000	-183.4208	0.0000	-2.5704
865	envi l up	Min	0.000	18.358	0.000	-183.4208	0.0000	-9.6129
866	envi l up	Max	0.000	21.187	0.000	-103.3880	0.0000	41.3185
866	envi l up	Max	0.000	21.187	0.000	-103.3880	0.0000	34.2729
866	envi l up	Min	0.000	18.688	0.000	-176.5832	0.0000	-20.5134
866	envi l up	Min	0.000	18.688	0.000	-176.5832	0.0000	-27.4299
867	envi l up	Max	0.000	21.262	0.000	-99.2849	0.0000	24.3968
867	envi l up	Max	0.000	21.262	0.000	-99.2849	0.0000	17.0814
867	envi l up	Min	0.000	18.419	0.000	-169.9653	0.0000	-39.5124
867	envi l up	Min	0.000	18.419	0.000	-169.9653	0.0000	-46.3293
868	envi l up	Max	0.000	21.225	0.000	-94.9338	0.0000	6.7061
868	envi l up	Max	0.000	21.225	0.000	-94.9338	0.0000	-0.8672
868	envi l up	Min	0.000	18.019	0.000	-162.8767	0.0000	-58.6317
868	envi l up	Min	0.000	18.019	0.000	-162.8767	0.0000	-65.3006
869	envi l up	Max	0.000	21.341	0.000	-90.6997	0.0000	-12.0740
869	envi l up	Max	0.000	21.341	0.000	-90.6997	0.0000	-19.9618
869	envi l up	Min	0.000	17.771	0.000	-156.0242	0.0000	-78.5545
869	envi l up	Min	0.000	17.771	0.000	-156.0242	0.0000	-85.1316
870	envi l up	Max	0.000	22.153	0.000	-86.0486	0.0000	-30.7565
870	envi l up	Max	0.000	22.153	0.000	-86.0486	0.0000	-38.9552
870	envi l up	Min	0.000	17.191	0.000	-148.3556	0.0000	-97.1209
870	envi l up	Min	0.000	17.191	0.000	-148.3556	0.0000	-103.4833
871	envi l up	Max	0.000	23.618	0.000	-81.8583	0.0000	-49.8204
871	envi l up	Max	0.000	23.618	0.000	-81.8583	0.0000	-58.5614
871	envi l up	Min	0.000	17.230	0.000	-141.5174	0.0000	-115.4080
871	envi l up	Min	0.000	17.230	0.000	-141.5174	0.0000	-121.7847
872	envi l up	Max	0.000	25.014	0.000	-77.2687	0.0000	-65.5889
872	envi l up	Max	0.000	25.014	0.000	-77.2687	0.0000	-74.8466
872	envi l up	Min	0.000	15.785	0.000	-133.6044	0.0000	-126.5581
872	envi l up	Min	0.000	15.785	0.000	-133.6044	0.0000	-132.4000
873	envi l up	Max	0.000	-9.551	0.000	-4.1021	0.0000	-7.0001
873	envi l up	Max	0.000	-9.551	0.000	-4.1021	0.0000	-3.4651
873	envi l up	Min	0.000	-11.523	0.000	-6.3415	0.0000	-9.8064
873	envi l up	Min	0.000	-11.523	0.000	-6.3415	0.0000	-5.5418
874	envi l up	Max	0.000	-4.460	0.000	-1.8171	0.0000	-1.6985
874	envi l up	Max	0.000	-4.460	0.000	-1.8171	0.0000	-0.0044
874	envi l up	Min	0.000	-6.234	0.000	-2.7083	0.0000	-2.3552
874	envi l up	Min	0.000	-6.234	0.000	-2.7083	0.0000	-0.1915
875	envi l up	Max	0.000	-0.590	0.000	2.9063	0.0000	40.7255
875	envi l up	Max	0.000	-0.590	0.000	2.9063	0.0000	40.9332
875	envi l up	Min	0.000	-14.228	0.000	0.3348	0.0000	24.5501
875	envi l up	Min	0.000	-14.228	0.000	0.3348	0.0000	29.5627
876	envi l up	Max	0.000	-31.873	0.000	-4.4335	0.0000	-53.6268
876	envi l up	Max	0.000	-31.873	0.000	-4.4335	0.0000	-42.3246
876	envi l up	Min	0.000	-41.902	0.000	-6.7885	0.0000	-81.7758
876	envi l up	Min	0.000	-41.902	0.000	-6.7885	0.0000	-66.9173
877	envi l up	Max	0.000	7.553	0.000	2.5886	0.0000	34.1296
877	envi l up	Max	0.000	7.553	0.000	2.5886	0.0000	31.4714
877	envi l up	Min	0.000	-4.207	0.000	-0.5514	0.0000	22.8961
877	envi l up	Min	0.000	-4.207	0.000	-0.5514	0.0000	24.3766
878	envi l up	Max	0.000	-27.869	0.000	-2.6184	0.0000	-36.5210
878	envi l up	Max	0.000	-27.869	0.000	-2.6184	0.0000	-26.6386
878	envi l up	Min	0.000	-39.186	0.000	-4.1181	0.0000	-58.2628
878	envi l up	Min	0.000	-39.186	0.000	-4.1181	0.0000	-44.3673
879	envi l up	Max	0.000	12.938	0.000	1.9518	0.0000	21.0898
879	envi l up	Max	0.000	12.938	0.000	1.9518	0.0000	16.5366
879	envi l up	Min	0.000	2.894	0.000	-1.4393	0.0000	14.6953
879	envi l up	Min	0.000	2.894	0.000	-1.4393	0.0000	13.6768
880	envi l up	Max	0.000	-23.240	0.000	-0.7741	0.0000	-17.9646
880	envi l up	Max	0.000	-23.240	0.000	-0.7741	0.0000	-9.7235
880	envi l up	Min	0.000	-34.830	0.000	-1.5213	0.0000	-31.8402
880	envi l up	Min	0.000	-34.830	0.000	-1.5213	0.0000	-19.4894
881	envi l up	Max	0.000	18.360	0.000	0.5986	0.0000	6.9710
881	envi l up	Max	0.000	18.360	0.000	0.5986	0.0000	1.6824
881	envi l up	Min	0.000	9.796	0.000	-3.0087	0.0000	5.1299
881	envi l up	Min	0.000	9.796	0.000	-3.0087	0.0000	0.5096
882	envi l up	Max	0.000	-18.181	0.000	0.6199	0.0000	0.1980
882	envi l up	Max	0.000	-18.181	0.000	0.6199	0.0000	6.6452
882	envi l up	Min	0.000	-29.655	0.000	0.2064	0.0000	-5.6677
882	envi l up	Min	0.000	-29.655	0.000	0.2064	0.0000	4.8482
883	envi l up	Max	0.000	23.441	0.000	-0.5297	0.0000	-7.4230
883	envi l up	Max	0.000	23.441	0.000	-0.5297	0.0000	-13.0371
883	envi l up	Min	0.000	15.953	0.000	-4.0378	0.0000	-9.8002
883	envi l up	Min	0.000	15.953	0.000	-4.0378	0.0000	-18.0497

884	envi l up	Max	0.000	-12.810	0.000	2.1862	0.0000	17.8251
884	envi l up	Max	0.000	-12.810	0.000	2.1862	0.0000	26.1507
884	envi l up	Min	0.000	-24.007	0.000	1.6489	0.0000	16.1398
884	envi l up	Min	0.000	-24.007	0.000	1.6489	0.0000	20.6822
885	envi l up	Max	0.000	27.897	0.000	-2.4120	0.0000	-21.9208
885	envi l up	Max	0.000	27.897	0.000	-2.4120	0.0000	-29.7492
885	envi l up	Min	0.000	22.245	0.000	-5.2254	0.0000	-26.6913
885	envi l up	Min	0.000	22.245	0.000	-5.2254	0.0000	-36.5089
886	envi l up	Max	0.000	-7.162	0.000	3.1235	0.0000	38.9520
886	envi l up	Max	0.000	-7.162	0.000	3.1235	0.0000	45.3879
886	envi l up	Min	0.000	-18.150	0.000	2.3640	0.0000	30.5273
886	envi l up	Min	0.000	-18.150	0.000	2.3640	0.0000	33.0671
887	envi l up	Max	0.000	31.523	0.000	-5.4617	0.0000	-37.7842
887	envi l up	Max	0.000	31.523	0.000	-5.4617	0.0000	-47.8967
887	envi l up	Min	0.000	28.702	0.000	-7.5777	0.0000	-43.0133
887	envi l up	Min	0.000	28.702	0.000	-7.5777	0.0000	-54.1197
888	envi l up	Max	0.000	0.855	0.000	5.0077	0.0000	53.9554
888	envi l up	Max	0.000	0.855	0.000	5.0077	0.0000	57.3149
888	envi l up	Min	0.000	-9.474	0.000	3.7839	0.0000	40.3207
888	envi l up	Min	0.000	-9.474	0.000	3.7839	0.0000	40.0176
889	envi l up	Max	0.000	9.483	0.000	-1.9162	0.0000	2.6551
889	envi l up	Max	0.000	9.483	0.000	-1.9162	0.0000	-0.1004
889	envi l up	Min	0.000	7.224	0.000	-4.0086	0.0000	-2.9801
889	envi l up	Min	0.000	7.224	0.000	-4.0086	0.0000	-6.5974
890	envi l up	Max	0.000	-24.390	0.000	-66.4682	0.0000	-58.3048
890	envi l up	Max	0.000	-24.390	0.000	-66.4682	0.0000	-47.0110
890	envi l up	Min	0.000	-31.398	0.000	-75.3959	0.0000	-79.1952
890	envi l up	Min	0.000	-31.398	0.000	-75.3959	0.0000	-70.4222
891	envi l up	Max	0.000	4.595	0.000	-0.5860	0.0000	1.7222
891	envi l up	Max	0.000	4.595	0.000	-0.5860	0.0000	0.3554
891	envi l up	Min	0.000	3.691	0.000	-1.8669	0.0000	-0.1817
891	envi l up	Min	0.000	3.691	0.000	-1.8669	0.0000	-1.8837
892	envi l up	Max	0.000	-23.821	0.000	-73.6427	0.0000	-35.0931
892	envi l up	Max	0.000	-23.821	0.000	-73.6427	0.0000	-23.7888
892	envi l up	Min	0.000	-30.523	0.000	-82.7871	0.0000	-61.1235
892	envi l up	Min	0.000	-30.523	0.000	-82.7871	0.0000	-52.3013
893	envi l up	Max	0.000	-22.194	0.000	-78.7883	0.0000	-8.8108
893	envi l up	Max	0.000	-22.194	0.000	-78.7883	0.0000	1.7342
893	envi l up	Min	0.000	-28.473	0.000	-87.1646	0.0000	-40.1401
893	envi l up	Min	0.000	-28.473	0.000	-87.1646	0.0000	-31.9205
894	envi l up	Max	0.000	-21.348	0.000	-84.9301	0.0000	15.7672
894	envi l up	Max	0.000	-21.348	0.000	-84.9301	0.0000	25.8146
894	envi l up	Min	0.000	-27.129	0.000	-92.0697	0.0000	-20.5593
894	envi l up	Min	0.000	-27.129	0.000	-92.0697	0.0000	-12.6529
895	envi l up	Max	0.000	-20.310	0.000	-90.6024	0.0000	40.4596
895	envi l up	Max	0.000	-20.310	0.000	-90.6024	0.0000	49.9205
895	envi l up	Min	0.000	-25.546	0.000	-96.3621	0.0000	-0.5308
895	envi l up	Min	0.000	-25.546	0.000	-96.3621	0.0000	6.9910
896	envi l up	Max	0.000	-19.508	0.000	-96.7325	0.0000	63.4289
896	envi l up	Max	0.000	-19.508	0.000	-96.7325	0.0000	72.3847
896	envi l up	Min	0.000	-24.182	0.000	-100.8440	0.0000	18.2684
896	envi l up	Min	0.000	-24.182	0.000	-100.8440	0.0000	25.4931
897	envi l up	Max	0.000	-18.241	0.000	-104.2627	0.0000	82.8497
897	envi l up	Max	0.000	-18.241	0.000	-104.2627	0.0000	91.0805
897	envi l up	Min	0.000	-22.218	0.000	-105.7238	0.0000	33.9342
897	envi l up	Min	0.000	-22.218	0.000	-105.7238	0.0000	40.6917
898	envi l up	Max	0.000	-17.622	0.000	-107.9995	0.0000	104.6745
898	envi l up	Max	0.000	-17.622	0.000	-107.9995	0.0000	112.4766
898	envi l up	Min	0.000	-21.067	0.000	-109.0314	0.0000	52.6828
898	envi l up	Min	0.000	-21.067	0.000	-109.0314	0.0000	59.2092
899	envi l up	Max	0.000	-16.833	0.000	-113.0012	0.0000	123.1080
899	envi l up	Max	0.000	-16.833	0.000	-113.0012	0.0000	130.3997
899	envi l up	Min	0.000	-19.689	0.000	-114.8671	0.0000	68.4690
899	envi l up	Min	0.000	-19.689	0.000	-114.8671	0.0000	74.7032
900	envi l up	Max	0.000	-15.977	0.000	-117.0092	0.0000	139.6584
900	envi l up	Max	0.000	-15.977	0.000	-117.0092	0.0000	146.4107
900	envi l up	Min	0.000	-18.232	0.000	-121.1097	0.0000	82.9728
900	envi l up	Min	0.000	-18.232	0.000	-121.1097	0.0000	88.8899
901	envi l up	Max	0.000	-15.333	0.000	-120.6160	0.0000	154.7206
901	envi l up	Max	0.000	-15.333	0.000	-120.6160	0.0000	161.0261
901	envi l up	Min	0.000	-17.145	0.000	-126.9759	0.0000	96.4501
901	envi l up	Min	0.000	-17.145	0.000	-126.9759	0.0000	102.1287
902	envi l up	Max	0.000	-14.671	0.000	-124.6489	0.0000	167.5566
902	envi l up	Max	0.000	-14.671	0.000	-124.6489	0.0000	173.4115
902	envi l up	Min	0.000	-16.263	0.000	-133.4672	0.0000	108.3410
902	envi l up	Min	0.000	-16.263	0.000	-133.4672	0.0000	113.7749
903	envi l up	Max	0.000	-13.856	0.000	-128.3601	0.0000	179.5324
903	envi l up	Max	0.000	-13.856	0.000	-128.3601	0.0000	184.8764
903	envi l up	Min	0.000	-15.212	0.000	-139.6096	0.0000	119.7349
903	envi l up	Min	0.000	-15.212	0.000	-139.6096	0.0000	124.8676
904	envi l up	Max	0.000	-13.057	0.000	-132.2184	0.0000	189.7503
904	envi l up	Max	0.000	-13.057	0.000	-132.2184	0.0000	194.6002
904	envi l up	Min	0.000	-14.181	0.000	-146.0062	0.0000	129.9395
904	envi l up	Min	0.000	-14.181	0.000	-146.0062	0.0000	134.7768
905	envi l up	Max	0.000	-11.677	0.000	-135.7408	0.0000	199.0680
905	envi l up	Max	0.000	-11.677	0.000	-135.7408	0.0000	203.3928
905	envi l up	Min	0.000	-13.052	0.000	-152.0099	0.0000	139.6024
905	envi l up	Min	0.000	-13.052	0.000	-152.0099	0.0000	144.1127
906	envi l up	Max	0.000	-10.306	0.000	-139.2536	0.0000	206.8746
906	envi l up	Max	0.000	-10.306	0.000	-139.2536	0.0000	210.6913
906	envi l up	Min	0.000	-11.942	0.000	-158.0373	0.0000	148.2510

906	envi l up	Mi n	0.000	-11.942	0.000	-158.0373	0.0000	152.4392
907	envi l up	Max	0.000	-8.894	0.000	-142.4413	0.0000	213.7561
907	envi l up	Max	0.000	-8.894	0.000	-142.4413	0.0000	217.0499
907	envi l up	Mi n	0.000	-10.770	0.000	-163.6578	0.0000	156.3168
907	envi l up	Mi n	0.000	-10.770	0.000	-163.6578	0.0000	160.1631
908	envi l up	Max	0.000	-7.530	0.000	-145.5237	0.0000	219.3181
908	envi l up	Max	0.000	-7.530	0.000	-145.5237	0.0000	222.1069
908	envi l up	Mi n	0.000	-9.615	0.000	-169.1479	0.0000	163.4884
908	envi l up	Mi n	0.000	-9.615	0.000	-169.1479	0.0000	166.9975
909	envi l up	Max	0.000	-6.158	0.000	-148.2877	0.0000	223.9695
909	envi l up	Max	0.000	-6.158	0.000	-148.2877	0.0000	226.2500
909	envi l up	Mi n	0.000	-8.533	0.000	-174.2130	0.0000	170.0591
909	envi l up	Mi n	0.000	-8.533	0.000	-174.2130	0.0000	173.2195
910	envi l up	Max	0.000	-4.837	0.000	-150.8790	0.0000	227.4594
910	envi l up	Max	0.000	-4.837	0.000	-150.8790	0.0000	229.2508
910	envi l up	Mi n	0.000	-7.605	0.000	-179.0335	0.0000	175.8227
910	envi l up	Mi n	0.000	-7.605	0.000	-179.0335	0.0000	178.6393
911	envi l up	Max	0.000	-3.529	0.000	-153.1527	0.0000	230.0759
911	envi l up	Max	0.000	-3.529	0.000	-153.1527	0.0000	231.3830
911	envi l up	Mi n	0.000	-6.661	0.000	-183.4071	0.0000	180.9783
911	envi l up	Mi n	0.000	-6.661	0.000	-183.4071	0.0000	183.4451
912	envi l up	Max	0.000	-2.274	0.000	-155.2055	0.0000	231.6636
912	envi l up	Max	0.000	-2.274	0.000	-155.2055	0.0000	232.5058
912	envi l up	Mi n	0.000	-5.729	0.000	-187.4510	0.0000	185.3892
912	envi l up	Mi n	0.000	-5.729	0.000	-187.4510	0.0000	187.5109
913	envi l up	Max	0.000	-1.044	0.000	-156.9393	0.0000	232.4283
913	envi l up	Max	0.000	-1.044	0.000	-156.9393	0.0000	232.8149
913	envi l up	Mi n	0.000	-4.788	0.000	-191.0272	0.0000	189.1903
913	envi l up	Mi n	0.000	-4.788	0.000	-191.0272	0.0000	190.9637
914	envi l up	Max	0.000	0.134	0.000	-158.4187	0.0000	232.2775
914	envi l up	Max	0.000	0.134	0.000	-158.4187	0.0000	232.2277
914	envi l up	Mi n	0.000	-3.859	0.000	-194.2125	0.0000	192.2904
914	envi l up	Mi n	0.000	-3.859	0.000	-194.2125	0.0000	193.7195
915	envi l up	Max	0.000	1.280	0.000	-159.5779	0.0000	231.3603
915	envi l up	Max	0.000	1.280	0.000	-159.5779	0.0000	230.8861
915	envi l up	Mi n	0.000	-2.925	0.000	-196.9138	0.0000	194.7804
915	envi l up	Mi n	0.000	-2.925	0.000	-196.9138	0.0000	195.8638
916	envi l up	Max	0.000	2.376	0.000	-160.4606	0.0000	229.6254
916	envi l up	Max	0.000	2.376	0.000	-160.4606	0.0000	228.7454
916	envi l up	Mi n	0.000	-2.001	0.000	-199.1828	0.0000	196.5992
916	envi l up	Mi n	0.000	-2.001	0.000	-199.1828	0.0000	197.3401
917	envi l up	Max	0.000	3.436	0.000	-161.0237	0.0000	227.1823
917	envi l up	Max	0.000	3.436	0.000	-161.0237	0.0000	225.9097
917	envi l up	Mi n	0.000	-1.074	0.000	-200.9588	0.0000	197.8073
917	envi l up	Mi n	0.000	-1.074	0.000	-200.9588	0.0000	198.2052
918	envi l up	Max	0.000	4.449	0.000	-161.2974	0.0000	224.0063
918	envi l up	Max	0.000	4.449	0.000	-161.2974	0.0000	222.3586
918	envi l up	Mi n	0.000	-0.155	0.000	-202.2777	0.0000	198.3632
918	envi l up	Mi n	0.000	-0.155	0.000	-202.2777	0.0000	198.4204
919	envi l up	Max	0.000	5.424	0.000	-161.2548	0.0000	220.1780
919	envi l up	Max	0.000	5.424	0.000	-161.2548	0.0000	218.8729
919	envi l up	Mi n	0.000	0.765	0.000	-203.1027	0.0000	198.3059
919	envi l up	Mi n	0.000	0.765	0.000	-203.1027	0.0000	198.0225
920	envi l up	Max	0.000	6.356	0.000	-160.9178	0.0000	217.2539
920	envi l up	Max	0.000	6.356	0.000	-160.9178	0.0000	215.7653
920	envi l up	Mi n	0.000	1.681	0.000	-203.4607	0.0000	197.6066
920	envi l up	Mi n	0.000	1.681	0.000	-203.4607	0.0000	196.9842
921	envi l up	Max	0.000	7.250	0.000	-160.2709	0.0000	213.8491
921	envi l up	Max	0.000	7.250	0.000	-160.2709	0.0000	211.9764
921	envi l up	Mi n	0.000	2.596	0.000	-203.3328	0.0000	196.2891
921	envi l up	Mi n	0.000	2.596	0.000	-203.3328	0.0000	195.3235
922	envi l up	Max	0.000	8.104	0.000	-159.3314	0.0000	209.7460
922	envi l up	Max	0.000	8.104	0.000	-159.3314	0.0000	207.4982
922	envi l up	Mi n	0.000	3.508	0.000	-202.7410	0.0000	194.3235
922	envi l up	Mi n	0.000	3.508	0.000	-202.7410	0.0000	193.0201
923	envi l up	Max	0.000	8.923	0.000	-158.0926	0.0000	204.9741
923	envi l up	Max	0.000	8.923	0.000	-158.0926	0.0000	202.3589
923	envi l up	Mi n	0.000	4.420	0.000	-201.6808	0.0000	191.7312
923	envi l up	Mi n	0.000	4.420	0.000	-201.6808	0.0000	190.0904
924	envi l up	Max	0.000	9.704	0.000	-156.5690	0.0000	199.5294
924	envi l up	Max	0.000	9.704	0.000	-156.5690	0.0000	196.5562
924	envi l up	Mi n	0.000	5.329	0.000	-200.1715	0.0000	188.4961
924	envi l up	Mi n	0.000	5.329	0.000	-200.1715	0.0000	186.5186
925	envi l up	Max	0.000	10.453	0.000	-154.7609	0.0000	193.4313
925	envi l up	Max	0.000	10.453	0.000	-154.7609	0.0000	190.1087
925	envi l up	Mi n	0.000	6.239	0.000	-198.2206	0.0000	184.5397
925	envi l up	Mi n	0.000	6.239	0.000	-198.2206	0.0000	180.6684
926	envi l up	Max	0.000	11.168	0.000	-152.6815	0.0000	186.6793
926	envi l up	Max	0.000	11.168	0.000	-152.6815	0.0000	183.0173
926	envi l up	Mi n	0.000	7.148	0.000	-195.8463	0.0000	176.7002
926	envi l up	Mi n	0.000	7.148	0.000	-195.8463	0.0000	172.5642
927	envi l up	Max	0.000	11.853	0.000	-150.3375	0.0000	179.2836
927	envi l up	Max	0.000	11.853	0.000	-150.3375	0.0000	175.2912
927	envi l up	Mi n	0.000	8.056	0.000	-193.0670	0.0000	168.3562
927	envi l up	Mi n	0.000	8.056	0.000	-193.0670	0.0000	163.9664
928	envi l up	Max	0.000	12.507	0.000	-147.7416	0.0000	171.2452
928	envi l up	Max	0.000	12.507	0.000	-147.7416	0.0000	166.9328
928	envi l up	Mi n	0.000	8.962	0.000	-189.8997	0.0000	159.5179
928	envi l up	Mi n	0.000	8.962	0.000	-189.8997	0.0000	154.8859
929	envi l up	Max	0.000	13.135	0.000	-144.9066	0.0000	162.5678
929	envi l up	Max	0.000	13.135	0.000	-144.9066	0.0000	158.9131

929	envi l up	Mi n	0.000	9.868	0.000	-186.3740	0.0000	150.1809
929	envi l up	Mi n	0.000	9.868	0.000	-186.3740	0.0000	145.3161
930	envi l up	Max	0.000	13.735	0.000	-141.8451	0.0000	155.3363
930	envi l up	Max	0.000	13.735	0.000	-141.8451	0.0000	151.3472
930	envi l up	Mi n	0.000	10.771	0.000	-182.5051	0.0000	140.3557
930	envi l up	Mi n	0.000	10.771	0.000	-182.5051	0.0000	135.2690
931	envi l up	Max	0.000	14.311	0.000	-138.5762	0.0000	147.3880
931	envi l up	Max	0.000	14.311	0.000	-138.5762	0.0000	143.0653
931	envi l up	Mi n	0.000	11.672	0.000	-178.3348	0.0000	130.0198
931	envi l up	Mi n	0.000	11.672	0.000	-178.3348	0.0000	124.7197
932	envi l up	Max	0.000	14.859	0.000	-135.1130	0.0000	138.7093
932	envi l up	Max	0.000	14.859	0.000	-135.1130	0.0000	134.0554
932	envi l up	Mi n	0.000	12.566	0.000	-173.8749	0.0000	119.1852
932	envi l up	Mi n	0.000	12.566	0.000	-173.8749	0.0000	113.6822
933	envi l up	Max	0.000	15.548	0.000	-131.4819	0.0000	129.2706
933	envi l up	Max	0.000	15.548	0.000	-131.4819	0.0000	124.2877
933	envi l up	Mi n	0.000	13.454	0.000	-169.1823	0.0000	107.8073
933	envi l up	Mi n	0.000	13.454	0.000	-169.1823	0.0000	102.1091
934	envi l up	Max	0.000	16.235	0.000	-127.6961	0.0000	119.0582
934	envi l up	Max	0.000	16.235	0.000	-127.6961	0.0000	113.7506
934	envi l up	Mi n	0.000	14.331	0.000	-164.2623	0.0000	95.9023
934	envi l up	Mi n	0.000	14.331	0.000	-164.2623	0.0000	90.0202
935	envi l up	Max	0.000	16.890	0.000	-123.7915	0.0000	108.0302
935	envi l up	Max	0.000	16.890	0.000	-123.7915	0.0000	102.4026
935	envi l up	Mi n	0.000	15.194	0.000	-159.1914	0.0000	83.3966
935	envi l up	Mi n	0.000	15.194	0.000	-159.1914	0.0000	77.3387
936	envi l up	Max	0.000	17.499	0.000	-119.7809	0.0000	96.1733
936	envi l up	Max	0.000	17.499	0.000	-119.7809	0.0000	90.2342
936	envi l up	Mi n	0.000	16.034	0.000	-153.9646	0.0000	70.3159
936	envi l up	Mi n	0.000	16.034	0.000	-153.9646	0.0000	64.0960
937	envi l up	Max	0.000	18.066	0.000	-115.7139	0.0000	83.4261
937	envi l up	Max	0.000	18.066	0.000	-115.7139	0.0000	77.1846
937	envi l up	Mi n	0.000	16.850	0.000	-148.6867	0.0000	56.5437
937	envi l up	Mi n	0.000	16.850	0.000	-148.6867	0.0000	50.1722
938	envi l up	Max	0.000	18.565	0.000	-111.5989	0.0000	69.7783
938	envi l up	Max	0.000	18.565	0.000	-111.5989	0.0000	63.2516
938	envi l up	Mi n	0.000	17.552	0.000	-143.3317	0.0000	42.1228
938	envi l up	Mi n	0.000	17.552	0.000	-143.3317	0.0000	35.6222
939	envi l up	Max	0.000	19.009	0.000	-107.5050	0.0000	55.1227
939	envi l up	Max	0.000	19.009	0.000	-107.5050	0.0000	48.3252
939	envi l up	Mi n	0.000	17.865	0.000	-138.0439	0.0000	26.8557
939	envi l up	Mi n	0.000	17.865	0.000	-138.0439	0.0000	20.2394
940	envi l up	Max	0.000	19.338	0.000	-103.3982	0.0000	39.4827
940	envi l up	Max	0.000	19.338	0.000	-103.3982	0.0000	32.4473
940	envi l up	Mi n	0.000	18.067	0.000	-132.7214	0.0000	10.8477
940	envi l up	Mi n	0.000	18.067	0.000	-132.7214	0.0000	4.1564
941	envi l up	Max	0.000	19.712	0.000	-99.3636	0.0000	22.6330
941	envi l up	Max	0.000	19.712	0.000	-99.3636	0.0000	15.3423
941	envi l up	Mi n	0.000	18.335	0.000	-127.5463	0.0000	-6.2713
941	envi l up	Mi n	0.000	18.335	0.000	-127.5463	0.0000	-13.0617
942	envi l up	Max	0.000	20.331	0.000	-95.1084	0.0000	4.9959
942	envi l up	Max	0.000	20.331	0.000	-95.1084	0.0000	-2.5335
942	envi l up	Mi n	0.000	18.523	0.000	-122.0694	0.0000	-23.8790
942	envi l up	Mi n	0.000	18.523	0.000	-122.0694	0.0000	-30.7389
943	envi l up	Max	0.000	21.122	0.000	-90.9183	0.0000	-13.6614
943	envi l up	Max	0.000	21.122	0.000	-90.9183	0.0000	-21.4838
943	envi l up	Mi n	0.000	18.857	0.000	-116.7389	0.0000	-42.3849
943	envi l up	Mi n	0.000	18.857	0.000	-116.7389	0.0000	-49.3686
944	envi l up	Max	0.000	21.893	0.000	-86.3335	0.0000	-32.2259
944	envi l up	Max	0.000	21.893	0.000	-86.3335	0.0000	-40.3340
944	envi l up	Mi n	0.000	19.024	0.000	-110.8514	0.0000	-60.2374
944	envi l up	Mi n	0.000	19.024	0.000	-110.8514	0.0000	-67.2831
945	envi l up	Max	0.000	23.290	0.000	-82.1650	0.0000	-51.1095
945	envi l up	Max	0.000	23.290	0.000	-82.1650	0.0000	-59.7351
945	envi l up	Mi n	0.000	19.796	0.000	-105.5661	0.0000	-78.1241
945	envi l up	Mi n	0.000	19.796	0.000	-105.5661	0.0000	-85.4555
946	envi l up	Max	0.000	24.605	0.000	-77.6077	0.0000	-66.6773
946	envi l up	Max	0.000	24.605	0.000	-77.6077	0.0000	-75.7899
946	envi l up	Mi n	0.000	19.837	0.000	-99.6064	0.0000	-91.0307
946	envi l up	Mi n	0.000	19.837	0.000	-99.6064	0.0000	-98.3775
947	envi l up	Max	0.000	-9.612	0.000	-4.1923	0.0000	-7.3112
947	envi l up	Max	0.000	-9.612	0.000	-4.1923	0.0000	-3.7514
947	envi l up	Mi n	0.000	-10.354	0.000	-4.9760	0.0000	-8.3586
947	envi l up	Mi n	0.000	-10.354	0.000	-4.9760	0.0000	-4.5242
948	envi l up	Max	0.000	-4.490	0.000	-1.8757	0.0000	-1.8033
948	envi l up	Max	0.000	-4.490	0.000	-1.8757	0.0000	-0.0607
948	envi l up	Mi n	0.000	-5.135	0.000	-2.1926	0.0000	-2.0438
948	envi l up	Mi n	0.000	-5.135	0.000	-2.1926	0.0000	-0.1564
949	envi l up	Max	0.000	-1.592	0.000	2.8516	0.0000	41.0373
949	envi l up	Max	0.000	-1.592	0.000	2.8516	0.0000	41.5982
949	envi l up	Mi n	0.000	-8.044	0.000	1.5810	0.0000	33.2878
949	envi l up	Mi n	0.000	-8.044	0.000	1.5810	0.0000	36.1217
950	envi l up	Max	0.000	-31.904	0.000	-4.3174	0.0000	-53.7047
950	envi l up	Max	0.000	-31.904	0.000	-4.3174	0.0000	-42.3913
950	envi l up	Mi n	0.000	-35.416	0.000	-5.3105	0.0000	-64.3861
950	envi l up	Mi n	0.000	-35.416	0.000	-5.3105	0.0000	-51.8276
951	envi l up	Max	0.000	6.571	0.000	2.5267	0.0000	34.6004
951	envi l up	Max	0.000	6.571	0.000	2.5267	0.0000	32.2878
951	envi l up	Mi n	0.000	1.000	0.000	0.9740	0.0000	29.2147
951	envi l up	Mi n	0.000	1.000	0.000	0.9740	0.0000	28.8629
952	envi l up	Max	0.000	-28.047	0.000	-2.4780	0.0000	-36.7139

952	envi l up	Max	0.000	-28.047	0.000	-2.4780	0.0000	-26.7685
952	envi l up	Min	0.000	-32.132	0.000	-3.1578	0.0000	-44.9342
952	envi l up	Max	0.000	-32.132	0.000	-3.1578	0.0000	-33.5401
953	envi l up	Max	0.000	11.858	0.000	1.8007	0.0000	21.6099
953	envi l up	Max	0.000	11.858	0.000	1.8007	0.0000	17.4368
953	envi l up	Min	0.000	7.088	0.000	0.1225	0.0000	18.5153
953	envi l up	Min	0.000	7.088	0.000	0.1225	0.0000	16.0209
954	envi l up	Max	0.000	-23.524	0.000	-0.6051	0.0000	-18.1447
954	envi l up	Max	0.000	-23.524	0.000	-0.6051	0.0000	-9.8029
954	envi l up	Min	0.000	-27.778	0.000	-1.0152	0.0000	-23.4220
954	envi l up	Min	0.000	-27.778	0.000	-1.0152	0.0000	-13.5717
955	envi l up	Max	0.000	17.152	0.000	0.4456	0.0000	7.3790
955	envi l up	Max	0.000	17.152	0.000	0.4456	0.0000	1.8381
955	envi l up	Min	0.000	13.062	0.000	-1.3451	0.0000	6.4350
955	envi l up	Min	0.000	13.062	0.000	-1.3451	0.0000	1.3429
956	envi l up	Max	0.000	-18.540	0.000	0.6140	0.0000	0.1276
956	envi l up	Max	0.000	-18.540	0.000	0.6140	0.0000	6.7020
956	envi l up	Min	0.000	-22.820	0.000	0.3973	0.0000	-2.2117
956	envi l up	Min	0.000	-22.820	0.000	0.3973	0.0000	5.8802
957	envi l up	Max	0.000	22.023	0.000	-0.7658	0.0000	-8.4260
957	envi l up	Max	0.000	22.023	0.000	-0.7658	0.0000	-14.9018
957	envi l up	Min	0.000	18.401	0.000	-2.5104	0.0000	-9.4558
957	envi l up	Min	0.000	18.401	0.000	-2.5104	0.0000	-17.2061
958	envi l up	Max	0.000	-13.271	0.000	1.9602	0.0000	16.8037
958	envi l up	Max	0.000	-13.271	0.000	1.9602	0.0000	22.8308
958	envi l up	Min	0.000	-17.497	0.000	1.8034	0.0000	16.1974
958	envi l up	Min	0.000	-17.497	0.000	1.8034	0.0000	20.9042
959	envi l up	Max	0.000	26.330	0.000	-2.5653	0.0000	-24.5590
959	envi l up	Max	0.000	26.330	0.000	-2.5653	0.0000	-32.8437
959	envi l up	Min	0.000	23.541	0.000	-3.9712	0.0000	-26.6626
959	envi l up	Min	0.000	23.541	0.000	-3.9712	0.0000	-35.9286
960	envi l up	Max	0.000	-7.743	0.000	2.7693	0.0000	33.6840
960	envi l up	Max	0.000	-7.743	0.000	2.7693	0.0000	37.8059
960	envi l up	Min	0.000	-11.941	0.000	2.5069	0.0000	30.7162
960	envi l up	Min	0.000	-11.941	0.000	2.5069	0.0000	33.4620
961	envi l up	Max	0.000	29.889	0.000	-5.6787	0.0000	-41.0094
961	envi l up	Max	0.000	29.889	0.000	-5.6787	0.0000	-51.0183
961	envi l up	Min	0.000	28.408	0.000	-6.7614	0.0000	-43.2463
961	envi l up	Min	0.000	28.408	0.000	-6.7614	0.0000	-53.7768
962	envi l up	Max	0.000	8.833	0.000	-2.8778	0.0000	0.0349
962	envi l up	Max	0.000	8.833	0.000	-2.8778	0.0000	-2.8909
962	envi l up	Min	0.000	7.665	0.000	-3.8850	0.0000	-2.7236
962	envi l up	Min	0.000	7.665	0.000	-3.8850	0.0000	-6.0951
963	envi l up	Max	0.000	0.125	0.000	4.3644	0.0000	45.4243
963	envi l up	Max	0.000	0.125	0.000	4.3644	0.0000	46.7451
963	envi l up	Min	0.000	-3.888	0.000	3.9087	0.0000	40.6616
963	envi l up	Min	0.000	-3.888	0.000	3.9087	0.0000	40.6173
964	envi l up	Max	0.000	-30.362	0.000	-70.7184	0.0000	-68.6253
964	envi l up	Max	0.000	-30.362	0.000	-70.7184	0.0000	-56.4298
964	envi l up	Min	0.000	-33.880	0.000	-74.4021	0.0000	-78.1199
964	envi l up	Min	0.000	-33.880	0.000	-74.4021	0.0000	-67.1910
965	envi l up	Max	0.000	4.379	0.000	-1.1644	0.0000	0.8344
965	envi l up	Max	0.000	4.379	0.000	-1.1644	0.0000	-0.6245
965	envi l up	Min	0.000	3.937	0.000	-1.7886	0.0000	-0.1062
965	envi l up	Min	0.000	3.937	0.000	-1.7886	0.0000	-1.7290
966	envi l up	Max	0.000	-45.222	0.000	-84.5317	0.0000	-15.1825
966	envi l up	Max	0.000	-45.222	0.000	-84.5317	0.0000	0.9846
966	envi l up	Min	0.000	-50.064	0.000	-87.4860	0.0000	-30.3784
966	envi l up	Min	0.000	-50.064	0.000	-87.4860	0.0000	-15.7750
967	envi l up	Max	0.000	-45.222	0.000	-85.0474	0.0000	-23.9037
967	envi l up	Max	0.000	-45.222	0.000	-85.0474	0.0000	-11.9606
967	envi l up	Min	0.000	-50.064	0.000	-88.5768	0.0000	-37.8212
967	envi l up	Min	0.000	-50.064	0.000	-88.5768	0.0000	-27.0333
968	envi l up	Max	0.000	-32.943	0.000	-77.6400	0.0000	-47.2998
968	envi l up	Max	0.000	-32.943	0.000	-77.6400	0.0000	-33.7038
968	envi l up	Min	0.000	-36.686	0.000	-81.3716	0.0000	-59.1237
968	envi l up	Min	0.000	-36.686	0.000	-81.3716	0.0000	-46.9146
969	envi l up	Max	0.000	-45.222	0.000	-84.5317	0.0000	0.9846
969	envi l up	Max	0.000	-45.222	0.000	-84.5317	0.0000	17.1518
969	envi l up	Min	0.000	-50.064	0.000	-87.4860	0.0000	-15.7750
969	envi l up	Min	0.000	-50.064	0.000	-87.4860	0.0000	-1.1717
970	envi l up	Max	0.000	-45.222	0.000	-84.7941	0.0000	15.8034
970	envi l up	Max	0.000	-45.222	0.000	-84.7941	0.0000	27.1982
970	envi l up	Min	0.000	-50.064	0.000	-87.4562	0.0000	-2.5648
970	envi l up	Min	0.000	-50.064	0.000	-87.4562	0.0000	7.7278
971	envi l up	Max	0.000	-28.399	0.000	-92.0744	0.0000	33.3103
971	envi l up	Max	0.000	-28.399	0.000	-92.0744	0.0000	44.8770
971	envi l up	Min	0.000	-31.210	0.000	-93.9791	0.0000	13.7611
971	envi l up	Min	0.000	-31.210	0.000	-93.9791	0.0000	24.2859
972	envi l up	Max	0.000	-23.795	0.000	-96.8271	0.0000	53.8857
972	envi l up	Max	0.000	-23.795	0.000	-96.8271	0.0000	63.4708
972	envi l up	Min	0.000	-25.863	0.000	-97.9704	0.0000	32.5800
972	envi l up	Min	0.000	-25.863	0.000	-97.9704	0.0000	41.3984
973	envi l up	Max	0.000	-21.497	0.000	-102.2666	0.0000	71.0898
973	envi l up	Max	0.000	-21.497	0.000	-102.2666	0.0000	79.6571
973	envi l up	Min	0.000	-23.117	0.000	-102.5766	0.0000	48.5999
973	envi l up	Min	0.000	-23.117	0.000	-102.5766	0.0000	56.5669
974	envi l up	Max	0.000	-19.745	0.000	-106.5719	0.0000	87.8580
974	envi l up	Max	0.000	-19.745	0.000	-106.5719	0.0000	95.6270
974	envi l up	Min	0.000	-20.963	0.000	-107.3676	0.0000	64.2452
974	envi l up	Min	0.000	-20.963	0.000	-107.3676	0.0000	71.5628

975	envi l up	Max	0.000	-18.428	0.000	-111.0062	0.0000	102.6346
975	envi l up	Max	0.000	-18.428	0.000	-111.0062	0.0000	109.7926
975	envi l up	Min	0.000	-19.427	0.000	-112.9015	0.0000	78.2993
975	envi l up	Min	0.000	-19.427	0.000	-112.9015	0.0000	85.1291
976	envi l up	Max	0.000	-17.181	0.000	-115.0116	0.0000	116.8534
976	envi l up	Max	0.000	-17.181	0.000	-115.0116	0.0000	123.4280
976	envi l up	Min	0.000	-17.995	0.000	-117.9407	0.0000	91.9052
976	envi l up	Min	0.000	-17.995	0.000	-117.9407	0.0000	98.2730
977	envi l up	Max	0.000	-16.081	0.000	-119.2318	0.0000	129.4760
977	envi l up	Max	0.000	-16.081	0.000	-119.2318	0.0000	135.5350
977	envi l up	Min	0.000	-16.728	0.000	-123.3054	0.0000	104.2486
977	envi l up	Min	0.000	-16.728	0.000	-123.3054	0.0000	110.2088
978	envi l up	Max	0.000	-14.948	0.000	-123.0795	0.0000	141.4163
978	envi l up	Max	0.000	-14.948	0.000	-123.0795	0.0000	146.9562
978	envi l up	Min	0.000	-15.447	0.000	-128.2402	0.0000	116.0481
978	envi l up	Min	0.000	-15.447	0.000	-128.2402	0.0000	121.5964
979	envi l up	Max	0.000	-13.639	0.000	-126.9803	0.0000	151.9824
979	envi l up	Max	0.000	-13.639	0.000	-126.9803	0.0000	157.0372
979	envi l up	Min	0.000	-14.242	0.000	-133.2862	0.0000	126.7578
979	envi l up	Min	0.000	-14.242	0.000	-133.2862	0.0000	131.9185
980	envi l up	Max	0.000	-12.311	0.000	-130.5382	0.0000	161.7894
980	envi l up	Max	0.000	-12.311	0.000	-130.5382	0.0000	166.3521
980	envi l up	Min	0.000	-13.012	0.000	-137.9315	0.0000	136.8566
980	envi l up	Min	0.000	-13.012	0.000	-137.9315	0.0000	141.6205
981	envi l up	Max	0.000	-11.042	0.000	-134.0372	0.0000	170.3797
981	envi l up	Max	0.000	-11.042	0.000	-134.0372	0.0000	174.4718
981	envi l up	Min	0.000	-11.826	0.000	-142.5356	0.0000	145.9797
981	envi l up	Min	0.000	-11.826	0.000	-142.5356	0.0000	150.3597
982	envi l up	Max	0.000	-9.762	0.000	-137.2092	0.0000	178.1741
982	envi l up	Max	0.000	-9.762	0.000	-137.2092	0.0000	181.7918
982	envi l up	Min	0.000	-10.762	0.000	-146.7504	0.0000	154.4507
982	envi l up	Min	0.000	-10.762	0.000	-146.7504	0.0000	158.4392
983	envi l up	Max	0.000	-8.526	0.000	-140.2439	0.0000	184.8731
983	envi l up	Max	0.000	-8.526	0.000	-140.2439	0.0000	188.0329
983	envi l up	Min	0.000	-9.728	0.000	-150.8144	0.0000	162.0268
983	envi l up	Min	0.000	-9.728	0.000	-150.8144	0.0000	165.6322
984	envi l up	Max	0.000	-7.292	0.000	-142.9599	0.0000	190.7681
984	envi l up	Max	0.000	-7.292	0.000	-142.9599	0.0000	193.4705
984	envi l up	Min	0.000	-8.682	0.000	-154.4909	0.0000	168.9279
984	envi l up	Min	0.000	-8.682	0.000	-154.4909	0.0000	172.1456
985	envi l up	Max	0.000	-6.097	0.000	-145.4840	0.0000	195.6661
985	envi l up	Max	0.000	-6.097	0.000	-145.4840	0.0000	197.9258
985	envi l up	Min	0.000	-7.654	0.000	-157.9384	0.0000	174.9934
985	envi l up	Min	0.000	-7.654	0.000	-157.9384	0.0000	177.8299
986	envi l up	Max	0.000	-4.914	0.000	-147.6938	0.0000	199.7715
986	envi l up	Max	0.000	-4.914	0.000	-147.6938	0.0000	201.5926
986	envi l up	Min	0.000	-6.620	0.000	-160.9964	0.0000	180.3737
986	envi l up	Min	0.000	-6.620	0.000	-160.9964	0.0000	182.8271
987	envi l up	Max	0.000	-3.768	0.000	-149.6745	0.0000	202.9632
987	envi l up	Max	0.000	-3.768	0.000	-149.6745	0.0000	204.3596
987	envi l up	Min	0.000	-5.602	0.000	-163.7707	0.0000	184.9635
987	envi l up	Min	0.000	-5.602	0.000	-163.7707	0.0000	187.0396
988	envi l up	Max	0.000	-2.640	0.000	-151.3440	0.0000	205.3867
988	envi l up	Max	0.000	-2.640	0.000	-151.3440	0.0000	206.3653
988	envi l up	Min	0.000	-4.585	0.000	-166.1535	0.0000	188.8665
988	envi l up	Min	0.000	-4.585	0.000	-166.1535	0.0000	190.5656
989	envi l up	Max	0.000	-1.549	0.000	-152.7604	0.0000	206.9690
989	envi l up	Max	0.000	-1.549	0.000	-152.7604	0.0000	207.5431
989	envi l up	Min	0.000	-3.581	0.000	-168.2164	0.0000	192.0145
989	envi l up	Min	0.000	-3.581	0.000	-168.2164	0.0000	193.3418
990	envi l up	Max	0.000	-0.481	0.000	-153.8694	0.0000	207.8155
990	envi l up	Max	0.000	-0.481	0.000	-153.8694	0.0000	207.9938
990	envi l up	Min	0.000	-2.583	0.000	-169.8881	0.0000	194.4797
990	envi l up	Min	0.000	-2.583	0.000	-169.8881	0.0000	195.4369
991	envi l up	Max	0.000	0.552	0.000	-154.7110	0.0000	207.9998
991	envi l up	Max	0.000	0.552	0.000	-154.7110	0.0000	208.1610
991	envi l up	Min	0.000	-1.598	0.000	-171.2181	0.0000	196.2187
991	envi l up	Min	0.000	-1.598	0.000	-171.2181	0.0000	196.8108
992	envi l up	Max	0.000	1.559	0.000	-155.2501	0.0000	208.0441
992	envi l up	Max	0.000	1.559	0.000	-155.2501	0.0000	207.8174
992	envi l up	Min	0.000	-0.619	0.000	-172.1608	0.0000	197.2819
992	envi l up	Min	0.000	-0.619	0.000	-172.1608	0.0000	197.5115
993	envi l up	Max	0.000	2.534	0.000	-155.5153	0.0000	207.3437
993	envi l up	Max	0.000	2.534	0.000	-155.5153	0.0000	206.7381
993	envi l up	Min	0.000	0.346	0.000	-172.7519	0.0000	197.6423
993	envi l up	Min	0.000	0.346	0.000	-172.7519	0.0000	197.5138
994	envi l up	Max	0.000	3.481	0.000	-155.4850	0.0000	205.9472
994	envi l up	Max	0.000	3.481	0.000	-155.4850	0.0000	204.9698
994	envi l up	Min	0.000	1.303	0.000	-172.9641	0.0000	197.3334
994	envi l up	Min	0.000	1.303	0.000	-172.9641	0.0000	196.8486
995	envi l up	Max	0.000	4.398	0.000	-155.1804	0.0000	203.8428
995	envi l up	Max	0.000	4.398	0.000	-155.1804	0.0000	202.5026
995	envi l up	Min	0.000	2.248	0.000	-172.8244	0.0000	196.3391
995	envi l up	Min	0.000	2.248	0.000	-172.8244	0.0000	195.5041
996	envi l up	Max	0.000	5.289	0.000	-154.5896	0.0000	201.0667
996	envi l up	Max	0.000	5.289	0.000	-154.5896	0.0000	199.3710
996	envi l up	Min	0.000	3.185	0.000	-172.3188	0.0000	194.6860
996	envi l up	Min	0.000	3.185	0.000	-172.3188	0.0000	193.5040
997	envi l up	Max	0.000	6.151	0.000	-153.7293	0.0000	197.6147
997	envi l up	Max	0.000	6.151	0.000	-153.7293	0.0000	195.5721
997	envi l up	Min	0.000	4.110	0.000	-171.4692	0.0000	192.3636

997	envi l up	Mi n	0.000	4.110	0.000	-171.4692	0.0000	190.8388
998	envi l up	Max	0.000	6.988	0.000	-152.5944	0.0000	193.5131
998	envi l up	Max	0.000	6.988	0.000	-152.5944	0.0000	191.1311
998	envi l up	Mi n	0.000	5.027	0.000	-170.2718	0.0000	189.3887
998	envi l up	Mi n	0.000	5.027	0.000	-170.2718	0.0000	186.8234
999	envi l up	Max	0.000	7.800	0.000	-151.1996	0.0000	188.7618
999	envi l up	Max	0.000	7.800	0.000	-151.1996	0.0000	186.0488
999	envi l up	Mi n	0.000	5.933	0.000	-168.7453	0.0000	184.2790
999	envi l up	Mi n	0.000	5.933	0.000	-168.7453	0.0000	181.3884
1000	envi l up	Max	0.000	8.589	0.000	-149.5449	0.0000	183.3787
1000	envi l up	Max	0.000	8.589	0.000	-149.5449	0.0000	180.3422
1000	envi l up	Mi n	0.000	6.830	0.000	-166.8941	0.0000	178.5698
1000	envi l up	Mi n	0.000	6.830	0.000	-166.8941	0.0000	175.3866
1001	envi l up	Max	0.000	9.355	0.000	-147.6437	0.0000	177.3654
1001	envi l up	Max	0.000	9.355	0.000	-147.6437	0.0000	174.0132
1001	envi l up	Mi n	0.000	7.718	0.000	-164.7351	0.0000	172.2897
1001	envi l up	Mi n	0.000	7.718	0.000	-164.7351	0.0000	168.8226
1002	envi l up	Max	0.000	10.102	0.000	-145.5009	0.0000	170.9653
1002	envi l up	Max	0.000	10.102	0.000	-145.5009	0.0000	167.7790
1002	envi l up	Mi n	0.000	8.597	0.000	-162.2797	0.0000	165.4487
1002	envi l up	Mi n	0.000	8.597	0.000	-162.2797	0.0000	161.7049
1003	envi l up	Max	0.000	10.828	0.000	-143.1296	0.0000	164.7185
1003	envi l up	Max	0.000	10.828	0.000	-143.1296	0.0000	161.2100
1003	envi l up	Mi n	0.000	9.467	0.000	-159.5438	0.0000	158.0502
1003	envi l up	Mi n	0.000	9.467	0.000	-159.5438	0.0000	154.0374
1004	envi l up	Max	0.000	11.536	0.000	-140.5386	0.0000	157.8117
1004	envi l up	Max	0.000	11.536	0.000	-140.5386	0.0000	153.9843
1004	envi l up	Mi n	0.000	10.327	0.000	-156.5452	0.0000	150.0934
1004	envi l up	Mi n	0.000	10.327	0.000	-156.5452	0.0000	145.8181
1005	envi l up	Max	0.000	12.254	0.000	-137.7421	0.0000	150.2361
1005	envi l up	Max	0.000	12.254	0.000	-137.7421	0.0000	146.0937
1005	envi l up	Mi n	0.000	11.177	0.000	-153.2992	0.0000	141.5801
1005	envi l up	Mi n	0.000	11.177	0.000	-153.2992	0.0000	137.0493
1006	envi l up	Max	0.000	13.008	0.000	-134.7526	0.0000	141.9833
1006	envi l up	Max	0.000	13.008	0.000	-134.7526	0.0000	137.5298
1006	envi l up	Mi n	0.000	12.017	0.000	-149.8305	0.0000	132.4974
1006	envi l up	Mi n	0.000	12.017	0.000	-149.8305	0.0000	127.7171
1007	envi l up	Max	0.000	13.739	0.000	-131.5860	0.0000	133.0413
1007	envi l up	Max	0.000	13.739	0.000	-131.5860	0.0000	128.2812
1007	envi l up	Mi n	0.000	12.844	0.000	-146.1536	0.0000	122.8450
1007	envi l up	Mi n	0.000	12.844	0.000	-146.1536	0.0000	117.8222
1008	envi l up	Max	0.000	14.450	0.000	-128.2593	0.0000	123.3940
1008	envi l up	Max	0.000	14.450	0.000	-128.2593	0.0000	118.3325
1008	envi l up	Mi n	0.000	13.657	0.000	-142.3012	0.0000	112.5956
1008	envi l up	Mi n	0.000	13.657	0.000	-142.3012	0.0000	107.3362
1009	envi l up	Max	0.000	15.135	0.000	-124.7907	0.0000	113.0250
1009	envi l up	Max	0.000	15.135	0.000	-124.7907	0.0000	107.6684
1009	envi l up	Mi n	0.000	14.453	0.000	-138.2862	0.0000	101.7475
1009	envi l up	Mi n	0.000	14.453	0.000	-138.2862	0.0000	96.2594
1010	envi l up	Max	0.000	15.796	0.000	-121.2026	0.0000	101.9091
1010	envi l up	Max	0.000	15.796	0.000	-121.2026	0.0000	96.2646
1010	envi l up	Mi n	0.000	15.229	0.000	-134.1523	0.0000	90.2552
1010	envi l up	Mi n	0.000	15.229	0.000	-134.1523	0.0000	84.5452
1011	envi l up	Max	0.000	16.422	0.000	-117.5165	0.0000	90.0242
1011	envi l up	Max	0.000	16.422	0.000	-117.5165	0.0000	84.1017
1011	envi l up	Mi n	0.000	15.977	0.000	-129.9093	0.0000	78.1167
1011	envi l up	Mi n	0.000	15.977	0.000	-129.9093	0.0000	72.1955
1012	envi l up	Max	0.000	17.015	0.000	-113.7631	0.0000	77.3305
1012	envi l up	Max	0.000	17.015	0.000	-113.7631	0.0000	71.1413
1012	envi l up	Mi n	0.000	16.521	0.000	-125.6169	0.0000	65.2594
1012	envi l up	Mi n	0.000	16.521	0.000	-125.6169	0.0000	59.1366
1013	envi l up	Max	0.000	17.552	0.000	-109.9653	0.0000	63.7999
1013	envi l up	Max	0.000	17.552	0.000	-109.9653	0.0000	57.3618
1013	envi l up	Mi n	0.000	17.015	0.000	-121.2768	0.0000	51.6843
1013	envi l up	Mi n	0.000	17.015	0.000	-121.2768	0.0000	45.3782
1014	envi l up	Max	0.000	18.044	0.000	-106.1654	0.0000	49.3541
1014	envi l up	Max	0.000	18.044	0.000	-106.1654	0.0000	42.6831
1014	envi l up	Mi n	0.000	17.474	0.000	-116.9713	0.0000	37.2619
1014	envi l up	Mi n	0.000	17.474	0.000	-116.9713	0.0000	30.7859
1015	envi l up	Max	0.000	18.542	0.000	-102.3531	0.0000	33.9876
1015	envi l up	Max	0.000	18.542	0.000	-102.3531	0.0000	27.1158
1015	envi l up	Mi n	0.000	17.842	0.000	-112.6515	0.0000	22.0311
1015	envi l up	Mi n	0.000	17.842	0.000	-112.6515	0.0000	15.4186
1016	envi l up	Max	0.000	19.128	0.000	-98.5766	0.0000	17.5132
1016	envi l up	Max	0.000	19.128	0.000	-98.5766	0.0000	10.4241
1016	envi l up	Mi n	0.000	18.268	0.000	-108.4171	0.0000	5.7278
1016	envi l up	Mi n	0.000	18.268	0.000	-108.4171	0.0000	-1.0424
1017	envi l up	Max	0.000	19.674	0.000	-94.5810	0.0000	0.3085
1017	envi l up	Max	0.000	19.674	0.000	-94.5810	0.0000	-6.9829
1017	envi l up	Mi n	0.000	18.644	0.000	-103.9730	0.0000	-11.1770
1017	envi l up	Mi n	0.000	18.644	0.000	-103.9730	0.0000	-18.0867
1018	envi l up	Max	0.000	20.367	0.000	-90.6043	0.0000	-17.8180
1018	envi l up	Max	0.000	20.367	0.000	-90.6043	0.0000	-25.3662
1018	envi l up	Mi n	0.000	19.169	0.000	-99.6205	0.0000	-28.9607
1018	envi l up	Mi n	0.000	19.169	0.000	-99.6205	0.0000	-36.0650
1019	envi l up	Max	0.000	21.049	0.000	-86.2340	0.0000	-35.8120
1019	envi l up	Max	0.000	21.049	0.000	-86.2340	0.0000	-43.6128
1019	envi l up	Mi n	0.000	19.625	0.000	-94.8203	0.0000	-46.3850
1019	envi l up	Mi n	0.000	19.625	0.000	-94.8203	0.0000	-53.6581
1020	envi l up	Max	0.000	22.358	0.000	-82.2180	0.0000	-54.0372
1020	envi l up	Max	0.000	22.358	0.000	-82.2180	0.0000	-62.3232

1020	envi l up	Mi n	0.000	20.691	0.000	-90.4286	0.0000	-63.9339
1020	envi l up	Mi n	0.000	20.691	0.000	-90.4286	0.0000	-71.6022
1021	envi l up	Max	0.000	23.595	0.000	-77.8079	0.0000	-68.9401
1021	envi l up	Max	0.000	23.595	0.000	-77.8079	0.0000	-77.6846
1021	envi l up	Mi n	0.000	21.423	0.000	-85.5485	0.0000	-77.5160
1021	envi l up	Mi n	0.000	21.423	0.000	-85.5485	0.0000	-85.6311
1022	envi l up	Max	0.000	0.224	0.000	2.8052	0.0000	39.4611
1022	envi l up	Max	0.000	0.224	0.000	2.8052	0.0000	39.3820
1022	envi l up	Mi n	0.000	-2.189	0.000	2.2439	0.0000	36.2317
1022	envi l up	Mi n	0.000	-2.189	0.000	2.2439	0.0000	37.0030
1023	envi l up	Max	0.000	-9.804	0.000	-4.4362	0.0000	-8.2183
1023	envi l up	Max	0.000	-9.804	0.000	-4.4362	0.0000	-4.5849
1023	envi l up	Mi n	0.000	-10.058	0.000	-4.7367	0.0000	-8.5856
1023	envi l up	Mi n	0.000	-10.058	0.000	-4.7367	0.0000	-4.8582
1024	envi l up	Max	0.000	-4.551	0.000	-2.0432	0.0000	-2.1139
1024	envi l up	Max	0.000	-4.551	0.000	-2.0432	0.0000	-0.3778
1024	envi l up	Mi n	0.000	-4.791	0.000	-2.1621	0.0000	-2.1926
1024	envi l up	Mi n	0.000	-4.791	0.000	-2.1621	0.0000	-0.4275
1025	envi l up	Max	0.000	-31.911	0.000	-3.9282	0.0000	-53.7027
1025	envi l up	Max	0.000	-31.911	0.000	-3.9282	0.0000	-42.3868
1025	envi l up	Mi n	0.000	-33.255	0.000	-4.2917	0.0000	-57.5405
1025	envi l up	Mi n	0.000	-33.255	0.000	-4.2917	0.0000	-45.7483
1026	envi l up	Max	0.000	9.680	0.000	2.5817	0.0000	32.9274
1026	envi l up	Max	0.000	9.680	0.000	2.5817	0.0000	29.5208
1026	envi l up	Mi n	0.000	7.787	0.000	1.8871	0.0000	30.6247
1026	envi l up	Mi n	0.000	7.787	0.000	1.8871	0.0000	27.8845
1027	envi l up	Max	0.000	-28.452	0.000	-2.0245	0.0000	-37.1458
1027	envi l up	Max	0.000	-28.452	0.000	-2.0245	0.0000	-27.0567
1027	envi l up	Mi n	0.000	-29.978	0.000	-2.2887	0.0000	-40.1054
1027	envi l up	Mi n	0.000	-29.978	0.000	-2.2887	0.0000	-29.4752
1028	envi l up	Max	0.000	15.079	0.000	1.9561	0.0000	20.2073
1028	envi l up	Max	0.000	15.079	0.000	1.9561	0.0000	14.9005
1028	envi l up	Mi n	0.000	13.532	0.000	1.2209	0.0000	18.7521
1028	envi l up	Mi n	0.000	13.532	0.000	1.2209	0.0000	13.9899
1029	envi l up	Max	0.000	-24.216	0.000	-0.0707	0.0000	-18.6481
1029	envi l up	Max	0.000	-24.216	0.000	-0.0707	0.0000	-10.0611
1029	envi l up	Mi n	0.000	-25.783	0.000	-0.2513	0.0000	-20.5361
1029	envi l up	Mi n	0.000	-25.783	0.000	-0.2513	0.0000	-11.3933
1030	envi l up	Max	0.000	19.873	0.000	1.4497	0.0000	6.6126
1030	envi l up	Max	0.000	19.873	0.000	1.4497	0.0000	-0.3812
1030	envi l up	Mi n	0.000	18.544	0.000	0.7401	0.0000	6.0101
1030	envi l up	Mi n	0.000	18.544	0.000	0.7401	0.0000	-0.5158
1031	envi l up	Max	0.000	-19.413	0.000	1.1574	0.0000	-0.1566
1031	envi l up	Max	0.000	-19.413	0.000	1.1574	0.0000	6.7272
1031	envi l up	Mi n	0.000	-20.968	0.000	1.0405	0.0000	-0.9578
1031	envi l up	Mi n	0.000	-20.968	0.000	1.0405	0.0000	6.4252
1032	envi l up	Max	0.000	24.565	0.000	0.2223	0.0000	-7.2961
1032	envi l up	Max	0.000	24.565	0.000	0.2223	0.0000	-15.5347
1032	envi l up	Mi n	0.000	23.410	0.000	-0.4436	0.0000	-7.6530
1032	envi l up	Mi n	0.000	23.410	0.000	-0.4436	0.0000	-16.2979
1033	envi l up	Max	0.000	-14.383	0.000	2.3278	0.0000	16.3961
1033	envi l up	Max	0.000	-14.383	0.000	2.3278	0.0000	22.0351
1033	envi l up	Mi n	0.000	-15.902	0.000	2.2527	0.0000	16.1999
1033	envi l up	Mi n	0.000	-15.902	0.000	2.2527	0.0000	21.3004
1034	envi l up	Max	0.000	28.066	0.000	-1.9230	0.0000	-21.5744
1034	envi l up	Max	0.000	28.066	0.000	-1.9230	0.0000	-31.1379
1034	envi l up	Mi n	0.000	27.175	0.000	-2.5054	0.0000	-22.5419
1034	envi l up	Mi n	0.000	27.175	0.000	-2.5054	0.0000	-32.4191
1035	envi l up	Max	0.000	-9.083	0.000	3.0367	0.0000	32.1545
1035	envi l up	Max	0.000	-9.083	0.000	3.0367	0.0000	35.9041
1035	envi l up	Mi n	0.000	-10.574	0.000	2.9561	0.0000	31.0219
1035	envi l up	Mi n	0.000	-10.574	0.000	2.9561	0.0000	34.2431
1036	envi l up	Max	0.000	31.184	0.000	-4.7401	0.0000	-36.1876
1036	envi l up	Max	0.000	31.184	0.000	-4.7401	0.0000	-47.1008
1036	envi l up	Mi n	0.000	30.788	0.000	-5.1695	0.0000	-37.2668
1036	envi l up	Mi n	0.000	30.788	0.000	-5.1695	0.0000	-48.3204
1037	envi l up	Max	0.000	9.225	0.000	-3.3010	0.0000	-1.9289
1037	envi l up	Max	0.000	9.225	0.000	-3.3010	0.0000	-5.3079
1037	envi l up	Mi n	0.000	8.810	0.000	-3.7170	0.0000	-3.0870
1037	envi l up	Mi n	0.000	8.810	0.000	-3.7170	0.0000	-6.6250
1038	envi l up	Max	0.000	-22.810	0.000	-69.4528	0.0000	-69.3735
1038	envi l up	Max	0.000	-22.810	0.000	-69.4528	0.0000	-60.8049
1038	envi l up	Mi n	0.000	-23.898	0.000	-71.1048	0.0000	-73.5731
1038	envi l up	Mi n	0.000	-23.898	0.000	-71.1048	0.0000	-65.3947
1039	envi l up	Max	0.000	4.634	0.000	-1.5341	0.0000	0.0868
1039	envi l up	Max	0.000	4.634	0.000	-1.5341	0.0000	-1.5793
1039	envi l up	Mi n	0.000	4.493	0.000	-1.7910	0.0000	-0.3058
1039	envi l up	Mi n	0.000	4.493	0.000	-1.7910	0.0000	-2.0243
1040	envi l up	Max	0.000	-23.106	0.000	-76.5419	0.0000	-50.2603
1040	envi l up	Max	0.000	-23.106	0.000	-76.5419	0.0000	-41.3025
1040	envi l up	Mi n	0.000	-24.154	0.000	-78.1599	0.0000	-55.4212
1040	envi l up	Mi n	0.000	-24.154	0.000	-78.1599	0.0000	-46.8519
1041	envi l up	Max	0.000	-22.216	0.000	-80.7185	0.0000	-27.9793
1041	envi l up	Max	0.000	-22.216	0.000	-80.7185	0.0000	-19.3804
1041	envi l up	Mi n	0.000	-23.186	0.000	-82.1569	0.0000	-34.1742
1041	envi l up	Mi n	0.000	-23.186	0.000	-82.1569	0.0000	-25.9353
1042	envi l up	Max	0.000	-1.395	0.000	4.4692	0.0000	43.2080
1042	envi l up	Max	0.000	-1.395	0.000	4.4692	0.0000	44.1984
1042	envi l up	Mi n	0.000	-2.793	0.000	4.3063	0.0000	41.3758
1042	envi l up	Mi n	0.000	-2.793	0.000	4.3063	0.0000	41.8709
1043	envi l up	Max	0.000	-22.108	0.000	-85.9857	0.0000	-7.3019

1043	envi l up	Max	0.000	-22.108	0.000	-85.9857	0.0000	1.2248
1043	envi l up	Min	0.000	-22.992	0.000	-87.1286	0.0000	-14.3778
1043	envi l up	Max	0.000	-22.992	0.000	-87.1286	0.0000	-6.1788
1044	envi l up	Max	0.000	-21.753	0.000	-90.2445	0.0000	14.0259
1044	envi l up	Max	0.000	-21.753	0.000	-90.2445	0.0000	22.3832
1044	envi l up	Min	0.000	-22.535	0.000	-91.1186	0.0000	6.1032
1044	envi l up	Min	0.000	-22.535	0.000	-91.1186	0.0000	14.1706
1045	envi l up	Max	0.000	-21.462	0.000	-95.0140	0.0000	33.5377
1045	envi l up	Max	0.000	-21.462	0.000	-95.0140	0.0000	41.7472
1045	envi l up	Min	0.000	-22.157	0.000	-95.5312	0.0000	24.9299
1045	envi l up	Min	0.000	-22.157	0.000	-95.5312	0.0000	32.8895
1046	envi l up	Max	0.000	-20.905	0.000	-99.0813	0.0000	52.6057
1046	envi l up	Max	0.000	-20.905	0.000	-99.0813	0.0000	60.5644
1046	envi l up	Min	0.000	-21.525	0.000	-99.2927	0.0000	43.3729
1046	envi l up	Min	0.000	-21.525	0.000	-99.2927	0.0000	51.1258
1047	envi l up	Max	0.000	-20.281	0.000	-103.3155	0.0000	69.8299
1047	envi l up	Max	0.000	-20.281	0.000	-103.3155	0.0000	77.5132
1047	envi l up	Min	0.000	-20.825	0.000	-103.6520	0.0000	60.1323
1047	envi l up	Min	0.000	-20.825	0.000	-103.6520	0.0000	67.6539
1048	envi l up	Max	0.000	-19.390	0.000	-106.9798	0.0000	86.2968
1048	envi l up	Max	0.000	-19.390	0.000	-106.9798	0.0000	93.6019
1048	envi l up	Min	0.000	-19.849	0.000	-107.6175	0.0000	76.2064
1048	envi l up	Min	0.000	-19.849	0.000	-107.6175	0.0000	83.3973
1049	envi l up	Max	0.000	-18.413	0.000	-110.8114	0.0000	101.2230
1049	envi l up	Max	0.000	-18.413	0.000	-110.8114	0.0000	108.1200
1049	envi l up	Min	0.000	-18.788	0.000	-111.8652	0.0000	90.8825
1049	envi l up	Min	0.000	-18.788	0.000	-111.8652	0.0000	97.7113
1050	envi l up	Max	0.000	-17.286	0.000	-114.3205	0.0000	115.2892
1050	envi l up	Max	0.000	-17.286	0.000	-114.3205	0.0000	121.7213
1050	envi l up	Min	0.000	-17.574	0.000	-115.7982	0.0000	104.7785
1050	envi l up	Min	0.000	-17.574	0.000	-115.7982	0.0000	111.1894
1051	envi l up	Max	0.000	-16.066	0.000	-117.8645	0.0000	127.9856
1051	envi l up	Max	0.000	-16.066	0.000	-117.8645	0.0000	133.9438
1051	envi l up	Min	0.000	-16.330	0.000	-119.7912	0.0000	117.4306
1051	envi l up	Min	0.000	-16.330	0.000	-119.7912	0.0000	123.4123
1052	envi l up	Max	0.000	-14.717	0.000	-121.1138	0.0000	139.7667
1052	envi l up	Max	0.000	-14.717	0.000	-121.1138	0.0000	145.2248
1052	envi l up	Min	0.000	-15.014	0.000	-123.4730	0.0000	129.2484
1052	envi l up	Min	0.000	-15.014	0.000	-123.4730	0.0000	134.7743
1053	envi l up	Max	0.000	-13.379	0.000	-124.3078	0.0000	150.2987
1053	envi l up	Max	0.000	-13.379	0.000	-124.3078	0.0000	155.2605
1053	envi l up	Min	0.000	-13.704	0.000	-127.1078	0.0000	139.9267
1053	envi l up	Min	0.000	-13.704	0.000	-127.1078	0.0000	144.9979
1054	envi l up	Max	0.000	-12.018	0.000	-127.2249	0.0000	159.8953
1054	envi l up	Max	0.000	-12.018	0.000	-127.2249	0.0000	164.3522
1054	envi l up	Min	0.000	-12.420	0.000	-130.4452	0.0000	149.7466
1054	envi l up	Min	0.000	-12.420	0.000	-130.4452	0.0000	154.3528
1055	envi l up	Max	0.000	-10.684	0.000	-130.0266	0.0000	168.3416
1055	envi l up	Max	0.000	-10.684	0.000	-130.0266	0.0000	172.3039
1055	envi l up	Min	0.000	-11.185	0.000	-133.6626	0.0000	158.5096
1055	envi l up	Min	0.000	-11.185	0.000	-133.6626	0.0000	162.6579
1056	envi l up	Max	0.000	-9.353	0.000	-132.5641	0.0000	175.8585
1056	envi l up	Max	0.000	-9.353	0.000	-132.5641	0.0000	179.3273
1056	envi l up	Min	0.000	-9.947	0.000	-136.5906	0.0000	166.4118
1056	envi l up	Min	0.000	-9.947	0.000	-136.5906	0.0000	170.1008
1057	envi l up	Max	0.000	-8.058	0.000	-134.9466	0.0000	182.3111
1057	envi l up	Max	0.000	-8.058	0.000	-134.9466	0.0000	185.2996
1057	envi l up	Min	0.000	-8.735	0.000	-139.3490	0.0000	173.3265
1057	envi l up	Min	0.000	-8.735	0.000	-139.3490	0.0000	176.5662
1058	envi l up	Max	0.000	-6.781	0.000	-137.0746	0.0000	187.8582
1058	envi l up	Max	0.000	-6.781	0.000	-137.0746	0.0000	190.3731
1058	envi l up	Min	0.000	-7.534	0.000	-141.8238	0.0000	179.3932
1058	envi l up	Min	0.000	-7.534	0.000	-141.8238	0.0000	182.1871
1059	envi l up	Max	0.000	-5.543	0.000	-139.0225	0.0000	192.4188
1059	envi l up	Max	0.000	-5.543	0.000	-139.0225	0.0000	194.4908
1059	envi l up	Min	0.000	-6.361	0.000	-144.0962	0.0000	184.5337
1059	envi l up	Min	0.000	-6.361	0.000	-144.0962	0.0000	186.8926
1060	envi l up	Max	0.000	-4.331	0.000	-140.7242	0.0000	196.2314
1060	envi l up	Max	0.000	-4.331	0.000	-140.7242	0.0000	197.9872
1060	envi l up	Min	0.000	-5.205	0.000	-146.0903	0.0000	188.8491
1060	envi l up	Min	0.000	-5.205	0.000	-146.0903	0.0000	190.7795
1061	envi l up	Max	0.000	-3.159	0.000	-142.2310	0.0000	199.2645
1061	envi l up	Max	0.000	-3.159	0.000	-142.2310	0.0000	200.5833
1061	envi l up	Min	0.000	-4.079	0.000	-147.8619	0.0000	192.2941
1061	envi l up	Min	0.000	-4.079	0.000	-147.8619	0.0000	193.8070
1062	envi l up	Max	0.000	-2.018	0.000	-143.4993	0.0000	201.4683
1062	envi l up	Max	0.000	-2.018	0.000	-143.4993	0.0000	202.3601
1062	envi l up	Min	0.000	-2.975	0.000	-149.3610	0.0000	194.9443
1062	envi l up	Min	0.000	-2.975	0.000	-149.3610	0.0000	196.0476
1063	envi l up	Max	0.000	-0.917	0.000	-144.5652	0.0000	202.8207
1063	envi l up	Max	0.000	-0.917	0.000	-144.5652	0.0000	203.2988
1063	envi l up	Min	0.000	-1.900	0.000	-150.6266	0.0000	196.7760
1063	envi l up	Min	0.000	-1.900	0.000	-150.6266	0.0000	197.4808
1064	envi l up	Max	0.000	0.151	0.000	-145.4001	0.0000	203.3876
1064	envi l up	Max	0.000	0.151	0.000	-145.4001	0.0000	203.4629
1064	envi l up	Min	0.000	-0.850	0.000	-151.6264	0.0000	197.8473
1064	envi l up	Min	0.000	-0.850	0.000	-151.6264	0.0000	198.1616
1065	envi l up	Max	0.000	1.181	0.000	-146.0301	0.0000	203.1624
1065	envi l up	Max	0.000	1.181	0.000	-146.0301	0.0000	202.8481
1065	envi l up	Min	0.000	0.172	0.000	-152.3888	0.0000	198.1484
1065	envi l up	Min	0.000	0.172	0.000	-152.3888	0.0000	198.0837

1066	envi l up	Max	0.000	2.176	0.000	-146.4366	0.0000	202.1984
1066	envi l up	Max	0.000	2.176	0.000	-146.4366	0.0000	201.5060
1066	envi l up	Min	0.000	1.170	0.000	-152.8933	0.0000	197.7271
1066	envi l up	Min	0.000	1.170	0.000	-152.8933	0.0000	197.2927
1067	envi l up	Max	0.000	3.134	0.000	-146.6390	0.0000	200.4988
1067	envi l up	Max	0.000	3.134	0.000	-146.6390	0.0000	199.4410
1067	envi l up	Min	0.000	2.139	0.000	-153.1614	0.0000	196.5832
1067	envi l up	Min	0.000	2.139	0.000	-153.1614	0.0000	195.7893
1068	envi l up	Max	0.000	4.058	0.000	-146.6255	0.0000	198.1079
1068	envi l up	Max	0.000	4.058	0.000	-146.6255	0.0000	196.6965
1068	envi l up	Min	0.000	3.083	0.000	-153.1806	0.0000	194.7552
1068	envi l up	Min	0.000	3.083	0.000	-153.1806	0.0000	193.6113
1069	envi l up	Max	0.000	4.947	0.000	-146.4111	0.0000	195.0344
1069	envi l up	Max	0.000	4.947	0.000	-146.4111	0.0000	193.2816
1069	envi l up	Min	0.000	4.000	0.000	-152.9682	0.0000	192.2480
1069	envi l up	Min	0.000	4.000	0.000	-152.9682	0.0000	190.7640
1070	envi l up	Max	0.000	5.803	0.000	-145.9883	0.0000	191.3159
1070	envi l up	Max	0.000	5.803	0.000	-145.9883	0.0000	189.2334
1070	envi l up	Min	0.000	4.892	0.000	-152.5171	0.0000	189.0943
1070	envi l up	Min	0.000	4.892	0.000	-152.5171	0.0000	186.9520
1071	envi l up	Max	0.000	6.626	0.000	-145.3697	0.0000	186.9633
1071	envi l up	Max	0.000	6.626	0.000	-145.3697	0.0000	184.5627
1071	envi l up	Min	0.000	5.759	0.000	-151.8419	0.0000	184.6387
1071	envi l up	Min	0.000	5.759	0.000	-151.8419	0.0000	182.1813
1072	envi l up	Max	0.000	7.418	0.000	-144.5501	0.0000	182.0088
1072	envi l up	Max	0.000	7.418	0.000	-144.5501	0.0000	179.3014
1072	envi l up	Min	0.000	6.601	0.000	-150.9390	0.0000	179.5947
1072	envi l up	Min	0.000	6.601	0.000	-150.9390	0.0000	176.8434
1073	envi l up	Max	0.000	8.180	0.000	-143.5411	0.0000	176.4625
1073	envi l up	Max	0.000	8.180	0.000	-143.5411	0.0000	173.4594
1073	envi l up	Min	0.000	7.420	0.000	-149.8220	0.0000	173.9830
1073	envi l up	Min	0.000	7.420	0.000	-149.8220	0.0000	170.9493
1074	envi l up	Max	0.000	8.913	0.000	-142.3385	0.0000	170.3519
1074	envi l up	Max	0.000	8.913	0.000	-142.3385	0.0000	167.2572
1074	envi l up	Min	0.000	8.214	0.000	-148.4890	0.0000	167.8312
1074	envi l up	Min	0.000	8.214	0.000	-148.4890	0.0000	164.5259
1075	envi l up	Max	0.000	9.617	0.000	-140.9545	0.0000	164.1328
1075	envi l up	Max	0.000	9.617	0.000	-140.9545	0.0000	160.8005
1075	envi l up	Min	0.000	8.985	0.000	-147.0188	0.0000	161.1468
1075	envi l up	Min	0.000	8.985	0.000	-147.0188	0.0000	157.5801
1076	envi l up	Max	0.000	10.318	0.000	-139.3846	0.0000	157.4042
1076	envi l up	Max	0.000	10.318	0.000	-139.3846	0.0000	153.7945
1076	envi l up	Min	0.000	9.733	0.000	-145.3700	0.0000	153.9520
1076	envi l up	Min	0.000	9.733	0.000	-145.3700	0.0000	150.1341
1077	envi l up	Max	0.000	11.003	0.000	-137.6432	0.0000	150.1147
1077	envi l up	Max	0.000	11.003	0.000	-137.6432	0.0000	146.2357
1077	envi l up	Min	0.000	10.459	0.000	-143.5322	0.0000	146.2481
1077	envi l up	Min	0.000	10.459	0.000	-143.5322	0.0000	142.1885
1078	envi l up	Max	0.000	11.661	0.000	-135.7243	0.0000	142.2819
1078	envi l up	Max	0.000	11.661	0.000	-135.7243	0.0000	138.1423
1078	envi l up	Min	0.000	11.162	0.000	-141.5021	0.0000	138.0523
1078	envi l up	Min	0.000	11.162	0.000	-141.5021	0.0000	133.7606
1079	envi l up	Max	0.000	12.294	0.000	-133.6463	0.0000	133.8941
1079	envi l up	Max	0.000	12.294	0.000	-133.6463	0.0000	129.5020
1079	envi l up	Min	0.000	11.843	0.000	-139.2984	0.0000	129.3569
1079	envi l up	Min	0.000	11.843	0.000	-139.2984	0.0000	124.8420
1080	envi l up	Max	0.000	12.899	0.000	-131.4006	0.0000	124.9665
1080	envi l up	Max	0.000	12.899	0.000	-131.4006	0.0000	120.3310
1080	envi l up	Min	0.000	12.499	0.000	-136.9158	0.0000	120.1743
1080	envi l up	Min	0.000	12.499	0.000	-136.9158	0.0000	115.4456
1081	envi l up	Max	0.000	13.478	0.000	-129.0120	0.0000	115.4748
1081	envi l up	Max	0.000	13.478	0.000	-129.0120	0.0000	110.6040
1081	envi l up	Min	0.000	13.133	0.000	-134.3790	0.0000	110.4847
1081	envi l up	Min	0.000	13.133	0.000	-134.3790	0.0000	105.5508
1082	envi l up	Max	0.000	14.028	0.000	-126.4678	0.0000	105.4325
1082	envi l up	Max	0.000	14.028	0.000	-126.4678	0.0000	100.3367
1082	envi l up	Min	0.000	13.740	0.000	-131.6793	0.0000	100.2957
1082	envi l up	Min	0.000	13.740	0.000	-131.6793	0.0000	95.1664
1083	envi l up	Max	0.000	14.552	0.000	-123.8029	0.0000	94.7981
1083	envi l up	Max	0.000	14.552	0.000	-123.8029	0.0000	89.4864
1083	envi l up	Min	0.000	14.322	0.000	-128.8507	0.0000	89.5715
1083	envi l up	Min	0.000	14.322	0.000	-128.8507	0.0000	84.2559
1084	envi l up	Max	0.000	15.041	0.000	-120.9981	0.0000	83.5852
1084	envi l up	Max	0.000	15.041	0.000	-120.9981	0.0000	78.0697
1084	envi l up	Min	0.000	14.805	0.000	-125.8795	0.0000	78.3158
1084	envi l up	Min	0.000	14.805	0.000	-125.8795	0.0000	72.8252
1085	envi l up	Max	0.000	15.498	0.000	-118.1036	0.0000	71.7289
1085	envi l up	Max	0.000	15.498	0.000	-118.1036	0.0000	66.0210
1085	envi l up	Min	0.000	15.248	0.000	-122.8134	0.0000	66.4720
1085	envi l up	Min	0.000	15.248	0.000	-122.8134	0.0000	60.8171
1086	envi l up	Max	0.000	15.913	0.000	-115.0917	0.0000	59.2426
1086	envi l up	Max	0.000	15.913	0.000	-115.0917	0.0000	53.3581
1086	envi l up	Min	0.000	15.652	0.000	-119.6322	0.0000	54.0379
1086	envi l up	Min	0.000	15.652	0.000	-119.6322	0.0000	48.2331
1087	envi l up	Max	0.000	16.298	0.000	-112.0322	0.0000	46.0308
1087	envi l up	Max	0.000	16.298	0.000	-112.0322	0.0000	39.9866
1087	envi l up	Min	0.000	16.013	0.000	-116.4010	0.0000	40.9303
1087	envi l up	Min	0.000	16.013	0.000	-116.4010	0.0000	34.9917
1088	envi l up	Max	0.000	16.677	0.000	-108.8856	0.0000	32.0915
1088	envi l up	Max	0.000	16.677	0.000	-108.8856	0.0000	25.9066
1088	envi l up	Min	0.000	16.328	0.000	-113.0905	0.0000	27.1239

1088	envi l up	Mi n	0.000	16.328	0.000	-113.0905	0.0000	21.0684
1089	envi l up	Max	0.000	16.984	0.000	-105.7173	0.0000	17.3178
1089	envi l up	Max	0.000	16.984	0.000	-105.7173	0.0000	11.0191
1089	envi l up	Mi n	0.000	16.572	0.000	-109.7564	0.0000	12.5306
1089	envi l up	Mi n	0.000	16.572	0.000	-109.7564	0.0000	6.3847
1090	envi l up	Max	0.000	3.105	0.000	2.8639	0.0000	41.5288
1090	envi l up	Max	0.000	3.105	0.000	2.8639	0.0000	40.4415
1090	envi l up	Mi n	0.000	2.063	0.000	2.6488	0.0000	40.2240
1090	envi l up	Mi n	0.000	2.063	0.000	2.6488	0.0000	39.5017
1091	envi l up	Max	0.000	17.337	0.000	-102.4630	0.0000	1.6321
1091	envi l up	Max	0.000	17.337	0.000	-102.4630	0.0000	-4.7976
1091	envi l up	Mi n	0.000	16.870	0.000	-106.3475	0.0000	-2.9607
1091	envi l up	Mi n	0.000	16.870	0.000	-106.3475	0.0000	-9.2172
1092	envi l up	Max	0.000	17.679	0.000	-98.9886	0.0000	-14.7348
1092	envi l up	Max	0.000	17.679	0.000	-98.9886	0.0000	-21.2913
1092	envi l up	Mi n	0.000	17.157	0.000	-102.7081	0.0000	-19.0830
1092	envi l up	Mi n	0.000	17.157	0.000	-102.7081	0.0000	-25.4460
1093	envi l up	Max	0.000	18.205	0.000	-95.3896	0.0000	-31.8518
1093	envi l up	Max	0.000	18.205	0.000	-95.3896	0.0000	-38.6033
1093	envi l up	Mi n	0.000	17.630	0.000	-98.9552	0.0000	-35.9683
1093	envi l up	Mi n	0.000	17.630	0.000	-98.9552	0.0000	-42.5982
1094	envi l up	Max	0.000	18.809	0.000	-91.4051	0.0000	-48.8504
1094	envi l up	Max	0.000	18.809	0.000	-91.4051	0.0000	-55.8258
1094	envi l up	Mi n	0.000	18.162	0.000	-94.7949	0.0000	-52.8573
1094	envi l up	Mi n	0.000	18.162	0.000	-94.7949	0.0000	-59.6816
1095	envi l up	Max	0.000	20.164	0.000	-87.5997	0.0000	-65.9402
1095	envi l up	Max	0.000	20.164	0.000	-87.5997	0.0000	-73.4182
1095	envi l up	Mi n	0.000	19.440	0.000	-90.8383	0.0000	-69.7966
1095	envi l up	Mi n	0.000	19.440	0.000	-90.8383	0.0000	-77.0940
1096	envi l up	Max	0.000	21.769	0.000	-83.4423	0.0000	-79.8031
1096	envi l up	Max	0.000	21.769	0.000	-83.4423	0.0000	-87.8759
1096	envi l up	Mi n	0.000	20.877	0.000	-86.4919	0.0000	-83.2799
1096	envi l up	Mi n	0.000	20.877	0.000	-86.4919	0.0000	-91.1127
1097	envi l up	Max	0.000	-12.954	0.000	-5.5744	0.0000	-11.8106
1097	envi l up	Max	0.000	-12.954	0.000	-5.5744	0.0000	-7.0065
1097	envi l up	Mi n	0.000	-13.089	0.000	-5.7012	0.0000	-11.9923
1097	envi l up	Mi n	0.000	-13.089	0.000	-5.7012	0.0000	-7.1382
1098	envi l up	Max	0.000	-6.102	0.000	-2.7255	0.0000	-3.3283
1098	envi l up	Max	0.000	-6.102	0.000	-2.7255	0.0000	-1.0541
1098	envi l up	Mi n	0.000	-6.217	0.000	-2.7789	0.0000	-3.3729
1098	envi l up	Mi n	0.000	-6.217	0.000	-2.7789	0.0000	-1.0675
1099	envi l up	Max	0.000	-40.794	0.000	-3.2632	0.0000	-59.9423
1099	envi l up	Max	0.000	-40.794	0.000	-3.2632	0.0000	-45.4765
1099	envi l up	Mi n	0.000	-41.435	0.000	-3.3859	0.0000	-61.5051
1099	envi l up	Mi n	0.000	-41.435	0.000	-3.3859	0.0000	-46.8120
1100	envi l up	Max	0.000	11.280	0.000	2.5276	0.0000	33.3398
1100	envi l up	Max	0.000	11.280	0.000	2.5276	0.0000	29.3700
1100	envi l up	Mi n	0.000	10.364	0.000	2.2710	0.0000	32.4615
1100	envi l up	Mi n	0.000	10.364	0.000	2.2710	0.0000	28.8141
1101	envi l up	Max	0.000	-38.914	0.000	-0.9647	0.0000	-40.8397
1101	envi l up	Max	0.000	-38.914	0.000	-0.9647	0.0000	-27.0407
1101	envi l up	Mi n	0.000	-39.652	0.000	-1.0364	0.0000	-42.0120
1101	envi l up	Mi n	0.000	-39.652	0.000	-1.0364	0.0000	-27.9513
1102	envi l up	Max	0.000	16.861	0.000	1.9020	0.0000	18.6820
1102	envi l up	Max	0.000	16.861	0.000	1.9020	0.0000	12.7481
1102	envi l up	Mi n	0.000	16.070	0.000	1.6288	0.0000	18.2364
1102	envi l up	Mi n	0.000	16.070	0.000	1.6288	0.0000	12.5811
1103	envi l up	Max	0.000	-36.006	0.000	1.4286	0.0000	-18.5873
1103	envi l up	Max	0.000	-36.006	0.000	1.4286	0.0000	-5.8194
1103	envi l up	Mi n	0.000	-36.780	0.000	1.3860	0.0000	-19.2832
1103	envi l up	Mi n	0.000	-36.780	0.000	1.3860	0.0000	-6.2407
1104	envi l up	Max	0.000	22.647	0.000	0.5217	0.0000	3.0157
1104	envi l up	Max	0.000	22.647	0.000	0.5217	0.0000	-4.7444
1104	envi l up	Mi n	0.000	21.960	0.000	0.2349	0.0000	2.9659
1104	envi l up	Mi n	0.000	21.960	0.000	0.2349	0.0000	-4.9544
1105	envi l up	Max	0.000	-32.458	0.000	2.8279	0.0000	4.4098
1105	envi l up	Max	0.000	-32.458	0.000	2.8279	0.0000	15.9918
1105	envi l up	Mi n	0.000	-33.244	0.000	2.7999	0.0000	4.2033
1105	envi l up	Mi n	0.000	-33.244	0.000	2.7999	0.0000	15.9193
1106	envi l up	Max	0.000	28.370	0.000	-0.6203	0.0000	-14.9074
1106	envi l up	Max	0.000	28.370	0.000	-0.6203	0.0000	-24.6752
1106	envi l up	Mi n	0.000	27.756	0.000	-0.8928	0.0000	-15.2644
1106	envi l up	Mi n	0.000	27.756	0.000	-0.8928	0.0000	-25.2483
1107	envi l up	Max	0.000	-29.241	0.000	3.9903	0.0000	25.3725
1107	envi l up	Max	0.000	-29.241	0.000	3.9903	0.0000	36.0233
1107	envi l up	Mi n	0.000	-30.036	0.000	3.9533	0.0000	25.1293
1107	envi l up	Mi n	0.000	-30.036	0.000	3.9533	0.0000	35.4984
1108	envi l up	Max	0.000	33.825	0.000	-2.6577	0.0000	-32.6805
1108	envi l up	Max	0.000	33.825	0.000	-2.6577	0.0000	-44.4151
1108	envi l up	Mi n	0.000	33.344	0.000	-2.8681	0.0000	-33.2794
1108	envi l up	Mi n	0.000	33.344	0.000	-2.8681	0.0000	-45.1832
1109	envi l up	Max	0.000	-26.556	0.000	4.6330	0.0000	44.7331
1109	envi l up	Max	0.000	-26.556	0.000	4.6330	0.0000	54.4384
1109	envi l up	Mi n	0.000	-27.369	0.000	4.5771	0.0000	44.0680
1109	envi l up	Mi n	0.000	-27.369	0.000	4.5771	0.0000	53.4849
1110	envi l up	Max	0.000	39.123	0.000	-6.1547	0.0000	-48.9524
1110	envi l up	Max	0.000	39.123	0.000	-6.1547	0.0000	-63.1887
1110	envi l up	Mi n	0.000	38.878	0.000	-6.2935	0.0000	-49.6209
1110	envi l up	Mi n	0.000	38.878	0.000	-6.2935	0.0000	-63.9469
1111	envi l up	Max	0.000	5.470	0.000	-2.2786	0.0000	-0.0280
1111	envi l up	Max	0.000	5.470	0.000	-2.2786	0.0000	-2.0310

1111	envi l up	Mi n	0.000	5.397	0.000	-2.3901	0.0000	-0.1834
1111	envi l up	Mi n	0.000	5.397	0.000	-2.3901	0.0000	-2.2135
1112	envi l up	Max	0.000	14.474	0.000	-4.9964	0.0000	-3.0861
1112	envi l up	Max	0.000	14.474	0.000	-4.9964	0.0000	-8.6835
1112	envi l up	Mi n	0.000	14.260	0.000	-5.1694	0.0000	-3.5668
1112	envi l up	Mi n	0.000	14.260	0.000	-5.1694	0.0000	-9.2483
1113	envi l up	Max	0.000	-49.654	0.000	-51.1801	0.0000	-52.6206
1113	envi l up	Max	0.000	-49.654	0.000	-51.1801	0.0000	-35.0922
1113	envi l up	Mi n	0.000	-50.287	0.000	-51.6482	0.0000	-54.1556
1113	envi l up	Mi n	0.000	-50.287	0.000	-51.6482	0.0000	-36.7890
1114	envi l up	Max	0.000	-41.242	0.000	-53.1158	0.0000	-25.8502
1114	envi l up	Max	0.000	-41.242	0.000	-53.1158	0.0000	-10.3809
1114	envi l up	Mi n	0.000	-41.825	0.000	-53.5377	0.0000	-27.8003
1114	envi l up	Mi n	0.000	-41.825	0.000	-53.5377	0.0000	-12.4945
1115	envi l up	Max	0.000	-35.676	0.000	-55.1381	0.0000	-0.4076
1115	envi l up	Max	0.000	-35.676	0.000	-55.1381	0.0000	12.9812
1115	envi l up	Mi n	0.000	-36.208	0.000	-55.4879	0.0000	-2.7840
1115	envi l up	Mi n	0.000	-36.208	0.000	-55.4879	0.0000	10.4561
1116	envi l up	Max	0.000	-31.759	0.000	-57.4221	0.0000	22.9692
1116	envi l up	Max	0.000	-31.759	0.000	-57.4221	0.0000	34.8883
1116	envi l up	Mi n	0.000	-32.245	0.000	-57.7234	0.0000	20.2065
1116	envi l up	Mi n	0.000	-32.245	0.000	-57.7234	0.0000	31.9930
1117	envi l up	Max	0.000	-28.660	0.000	-59.5608	0.0000	44.7703
1117	envi l up	Max	0.000	-28.660	0.000	-59.5608	0.0000	55.5206
1117	envi l up	Mi n	0.000	-29.099	0.000	-59.8506	0.0000	41.6495
1117	envi l up	Mi n	0.000	-29.099	0.000	-59.8506	0.0000	52.2859
1118	envi l up	Max	0.000	-26.041	0.000	-61.7964	0.0000	64.8044
1118	envi l up	Max	0.000	-26.041	0.000	-61.7964	0.0000	74.5626
1118	envi l up	Mi n	0.000	-26.431	0.000	-62.0728	0.0000	61.3717
1118	envi l up	Mi n	0.000	-26.431	0.000	-62.0728	0.0000	71.0360
1119	envi l up	Max	0.000	-23.695	0.000	-63.8089	0.0000	83.3669
1119	envi l up	Max	0.000	-23.695	0.000	-63.8089	0.0000	92.2324
1119	envi l up	Mi n	0.000	-24.033	0.000	-64.1413	0.0000	79.6608
1119	envi l up	Mi n	0.000	-24.033	0.000	-64.1413	0.0000	88.4544
1120	envi l up	Max	0.000	-21.558	0.000	-65.7947	0.0000	100.3018
1120	envi l up	Max	0.000	-21.558	0.000	-65.7947	0.0000	108.3516
1120	envi l up	Mi n	0.000	-21.842	0.000	-66.2352	0.0000	96.3728
1120	envi l up	Mi n	0.000	-21.842	0.000	-66.2352	0.0000	104.3735
1121	envi l up	Max	0.000	-22.751	0.000	6.0071	0.0000	58.8721
1121	envi l up	Max	0.000	-22.751	0.000	6.0071	0.0000	67.2299
1121	envi l up	Mi n	0.000	-23.569	0.000	5.9171	0.0000	57.8914
1121	envi l up	Mi n	0.000	-23.569	0.000	5.9171	0.0000	65.9590
1122	envi l up	Max	0.000	-19.557	0.000	-67.6389	0.0000	115.8120
1122	envi l up	Max	0.000	-19.557	0.000	-67.6389	0.0000	123.0957
1122	envi l up	Mi n	0.000	-19.786	0.000	-68.1876	0.0000	111.7052
1122	envi l up	Mi n	0.000	-19.786	0.000	-68.1876	0.0000	118.9633
1123	envi l up	Max	0.000	-17.680	0.000	-69.4590	0.0000	129.8125
1123	envi l up	Max	0.000	-17.680	0.000	-69.4590	0.0000	136.4382
1123	envi l up	Mi n	0.000	-17.854	0.000	-70.1200	0.0000	125.5688
1123	envi l up	Mi n	0.000	-17.854	0.000	-70.1200	0.0000	132.1304
1124	envi l up	Max	0.000	-15.835	0.000	-71.1475	0.0000	142.5148
1124	envi l up	Max	0.000	-15.835	0.000	-71.1475	0.0000	148.4561
1124	envi l up	Mi n	0.000	-16.009	0.000	-71.9195	0.0000	138.1093
1124	envi l up	Mi n	0.000	-16.009	0.000	-71.9195	0.0000	144.0075
1125	envi l up	Max	0.000	-14.073	0.000	-72.7842	0.0000	153.8008
1125	envi l up	Max	0.000	-14.073	0.000	-72.7842	0.0000	159.0906
1125	envi l up	Mi n	0.000	-14.254	0.000	-73.6682	0.0000	149.2803
1125	envi l up	Mi n	0.000	-14.254	0.000	-73.6682	0.0000	154.5478
1126	envi l up	Max	0.000	-12.381	0.000	-74.2970	0.0000	163.7867
1126	envi l up	Max	0.000	-12.381	0.000	-74.2970	0.0000	168.4504
1126	envi l up	Mi n	0.000	-12.567	0.000	-75.2899	0.0000	159.1946
1126	envi l up	Mi n	0.000	-12.567	0.000	-75.2899	0.0000	163.8566
1127	envi l up	Max	0.000	-10.763	0.000	-75.7399	0.0000	172.4538
1127	envi l up	Max	0.000	-10.763	0.000	-75.7399	0.0000	176.5181
1127	envi l up	Mi n	0.000	-11.001	0.000	-76.8405	0.0000	167.8352
1127	envi l up	Mi n	0.000	-11.001	0.000	-76.8405	0.0000	171.9177
1128	envi l up	Max	0.000	-9.205	0.000	-77.0650	0.0000	179.8959
1128	envi l up	Max	0.000	-9.205	0.000	-77.0650	0.0000	183.3829
1128	envi l up	Mi n	0.000	-9.497	0.000	-78.2690	0.0000	175.2926
1128	envi l up	Mi n	0.000	-9.497	0.000	-78.2690	0.0000	178.8170
1129	envi l up	Max	0.000	-7.711	0.000	-78.3097	0.0000	186.1155
1129	envi l up	Max	0.000	-7.711	0.000	-78.3097	0.0000	189.0484
1129	envi l up	Mi n	0.000	-8.053	0.000	-79.6135	0.0000	181.5692
1129	envi l up	Mi n	0.000	-8.053	0.000	-79.6135	0.0000	184.5578
1130	envi l up	Max	0.000	-6.274	0.000	-79.4419	0.0000	191.1912
1130	envi l up	Max	0.000	-6.274	0.000	-79.4419	0.0000	193.5902
1130	envi l up	Mi n	0.000	-6.661	0.000	-80.8400	0.0000	186.7403
1130	envi l up	Mi n	0.000	-6.661	0.000	-80.8400	0.0000	189.2124
1131	envi l up	Max	0.000	-4.896	0.000	-80.4877	0.0000	195.1394
1131	envi l up	Max	0.000	-4.896	0.000	-80.4877	0.0000	197.0258
1131	envi l up	Mi n	0.000	-5.323	0.000	-81.9749	0.0000	190.8211
1131	envi l up	Mi n	0.000	-5.323	0.000	-81.9749	0.0000	192.7964
1132	envi l up	Max	0.000	-3.572	0.000	-81.4257	0.0000	198.0279
1132	envi l up	Max	0.000	-3.572	0.000	-81.4257	0.0000	199.4211
1132	envi l up	Mi n	0.000	-4.035	0.000	-82.9957	0.0000	193.8754
1132	envi l up	Mi n	0.000	-4.035	0.000	-82.9957	0.0000	195.3723
1133	envi l up	Max	0.000	-2.304	0.000	-82.2744	0.0000	199.8819
1133	envi l up	Max	0.000	-2.304	0.000	-82.2744	0.0000	200.8020
1133	envi l up	Mi n	0.000	-2.796	0.000	-83.9208	0.0000	195.9268
1133	envi l up	Mi n	0.000	-2.796	0.000	-83.9208	0.0000	196.9641
1134	envi l up	Max	0.000	-1.089	0.000	-83.0197	0.0000	200.7618

1134	envi l up	Max	0.000	-1.089	0.000	-83.0197	0.0000	201.2278
1134	envi l up	Min	0.000	-1.605	0.000	-84.7354	0.0000	197.0322
1134	envi l up	Max	0.000	-1.605	0.000	-84.7354	0.0000	197.6274
1135	envi l up	Max	0.000	0.073	0.000	-83.6745	0.0000	200.6982
1135	envi l up	Max	0.000	0.073	0.000	-83.6745	0.0000	200.7294
1135	envi l up	Min	0.000	-0.461	0.000	-85.4526	0.0000	197.2196
1135	envi l up	Min	0.000	-0.461	0.000	-85.4526	0.0000	197.3904
1136	envi l up	Max	0.000	1.183	0.000	-84.2296	0.0000	199.7463
1136	envi l up	Max	0.000	1.183	0.000	-84.2296	0.0000	199.3613
1136	envi l up	Min	0.000	0.636	0.000	-86.0625	0.0000	196.5405
1136	envi l up	Min	0.000	0.636	0.000	-86.0625	0.0000	196.3040
1137	envi l up	Max	0.000	2.241	0.000	-84.6944	0.0000	197.9398
1137	envi l up	Max	0.000	2.241	0.000	-84.6944	0.0000	197.1573
1137	envi l up	Min	0.000	1.688	0.000	-86.5747	0.0000	195.0256
1137	envi l up	Min	0.000	1.688	0.000	-86.5747	0.0000	194.3990
1138	envi l up	Max	0.000	3.248	0.000	-85.0623	0.0000	195.3303
1138	envi l up	Max	0.000	3.248	0.000	-85.0623	0.0000	194.1687
1138	envi l up	Min	0.000	2.694	0.000	-86.9824	0.0000	192.7230
1138	envi l up	Min	0.000	2.694	0.000	-86.9824	0.0000	191.7229
1139	envi l up	Max	0.000	4.205	0.000	-85.3406	0.0000	191.9530
1139	envi l up	Max	0.000	4.205	0.000	-85.3406	0.0000	190.4307
1139	envi l up	Min	0.000	3.655	0.000	-87.2929	0.0000	189.6646
1139	envi l up	Min	0.000	3.655	0.000	-87.2929	0.0000	188.3080
1140	envi l up	Max	0.000	5.111	0.000	-85.5240	0.0000	187.8571
1140	envi l up	Max	0.000	5.111	0.000	-85.5240	0.0000	185.9925
1140	envi l up	Min	0.000	4.571	0.000	-87.5009	0.0000	185.8964
1140	envi l up	Min	0.000	4.571	0.000	-87.5009	0.0000	184.1998
1141	envi l up	Max	0.000	5.968	0.000	-85.6184	0.0000	183.0786
1141	envi l up	Max	0.000	5.968	0.000	-85.6184	0.0000	180.8898
1141	envi l up	Min	0.000	5.442	0.000	-87.6128	0.0000	181.4510
1141	envi l up	Min	0.000	5.442	0.000	-87.6128	0.0000	179.3659
1142	envi l up	Max	0.000	6.774	0.000	-85.6190	0.0000	177.6657
1142	envi l up	Max	0.000	6.774	0.000	-85.6190	0.0000	175.1710
1142	envi l up	Min	0.000	6.269	0.000	-87.6235	0.0000	176.1409
1142	envi l up	Min	0.000	6.269	0.000	-87.6235	0.0000	173.6267
1143	envi l up	Max	0.000	7.532	0.000	-85.5313	0.0000	171.6538
1143	envi l up	Max	0.000	7.532	0.000	-85.5313	0.0000	168.8712
1143	envi l up	Min	0.000	7.051	0.000	-87.5390	0.0000	170.1130
1143	envi l up	Min	0.000	7.051	0.000	-87.5390	0.0000	167.3177
1144	envi l up	Max	0.000	8.240	0.000	-85.3497	0.0000	165.0913
1144	envi l up	Max	0.000	8.240	0.000	-85.3497	0.0000	162.0394
1144	envi l up	Min	0.000	7.787	0.000	-87.3540	0.0000	163.5455
1144	envi l up	Min	0.000	7.787	0.000	-87.3540	0.0000	160.4875
1145	envi l up	Max	0.000	8.900	0.000	-85.0801	0.0000	158.0127
1145	envi l up	Max	0.000	8.900	0.000	-85.0801	0.0000	154.7097
1145	envi l up	Min	0.000	8.477	0.000	-87.0746	0.0000	156.4731
1145	envi l up	Min	0.000	8.477	0.000	-87.0746	0.0000	153.1706
1146	envi l up	Max	0.000	9.526	0.000	-84.7155	0.0000	150.4836
1146	envi l up	Max	0.000	9.526	0.000	-84.7155	0.0000	147.0989
1146	envi l up	Min	0.000	9.120	0.000	-86.6943	0.0000	148.9454
1146	envi l up	Min	0.000	9.120	0.000	-86.6943	0.0000	145.4173
1147	envi l up	Max	0.000	10.101	0.000	-84.2631	0.0000	142.8065
1147	envi l up	Max	0.000	10.101	0.000	-84.2631	0.0000	139.2006
1147	envi l up	Min	0.000	9.716	0.000	-86.2206	0.0000	140.9947
1147	envi l up	Min	0.000	9.716	0.000	-86.2206	0.0000	137.2596
1148	envi l up	Max	0.000	10.622	0.000	-83.7137	0.0000	134.7340
1148	envi l up	Max	0.000	10.622	0.000	-83.7137	0.0000	130.9256
1148	envi l up	Min	0.000	10.262	0.000	-85.6448	0.0000	132.6736
1148	envi l up	Min	0.000	10.262	0.000	-85.6448	0.0000	128.7511
1149	envi l up	Max	0.000	11.091	0.000	-83.0771	0.0000	126.2927
1149	envi l up	Max	0.000	11.091	0.000	-83.0771	0.0000	122.3004
1149	envi l up	Min	0.000	10.758	0.000	-84.9769	0.0000	124.0108
1149	envi l up	Min	0.000	10.758	0.000	-84.9769	0.0000	119.9201
1150	envi l up	Max	0.000	11.502	0.000	-82.3404	0.0000	117.5388
1150	envi l up	Max	0.000	11.502	0.000	-82.3404	0.0000	113.3830
1150	envi l up	Min	0.000	11.198	0.000	-84.2047	0.0000	115.0635
1150	envi l up	Min	0.000	11.198	0.000	-84.2047	0.0000	110.8256
1151	envi l up	Max	0.000	11.856	0.000	-81.5179	0.0000	108.4936
1151	envi l up	Max	0.000	11.856	0.000	-81.5179	0.0000	104.1946
1151	envi l up	Min	0.000	11.584	0.000	-83.3429	0.0000	105.8547
1151	envi l up	Min	0.000	11.584	0.000	-83.3429	0.0000	101.4903
1152	envi l up	Max	0.000	12.145	0.000	-80.5915	0.0000	99.2212
1152	envi l up	Max	0.000	12.145	0.000	-80.5915	0.0000	94.8021
1152	envi l up	Min	0.000	11.907	0.000	-82.3739	0.0000	96.4485
1152	envi l up	Min	0.000	11.907	0.000	-82.3739	0.0000	91.9811
1153	envi l up	Max	0.000	12.372	0.000	-79.5828	0.0000	89.7347
1153	envi l up	Max	0.000	12.372	0.000	-79.5828	0.0000	85.2183
1153	envi l up	Min	0.000	12.169	0.000	-81.3196	0.0000	86.8593
1153	envi l up	Min	0.000	12.169	0.000	-81.3196	0.0000	82.3118
1154	envi l up	Max	0.000	12.523	0.000	-78.4660	0.0000	80.1089
1154	envi l up	Max	0.000	12.523	0.000	-78.4660	0.0000	75.5227
1154	envi l up	Min	0.000	12.357	0.000	-80.1550	0.0000	77.1613
1154	envi l up	Min	0.000	12.357	0.000	-80.1550	0.0000	72.5609
1155	envi l up	Max	0.000	12.600	0.000	-77.2737	0.0000	70.3435
1155	envi l up	Max	0.000	12.600	0.000	-77.2737	0.0000	65.7145
1155	envi l up	Min	0.000	12.466	0.000	-78.9129	0.0000	67.3551
1155	envi l up	Min	0.000	12.466	0.000	-78.9129	0.0000	62.7286
1156	envi l up	Max	0.000	12.585	0.000	-75.9691	0.0000	60.5289
1156	envi l up	Max	0.000	12.585	0.000	-75.9691	0.0000	55.8907
1156	envi l up	Min	0.000	12.447	0.000	-77.5573	0.0000	57.5292
1156	envi l up	Min	0.000	12.447	0.000	-77.5573	0.0000	52.9100

1157	envi l up	Max	0.000	12.480	0.000	-74.6017	0.0000	50.6435
1157	envi l up	Max	0.000	12.480	0.000	-74.6017	0.0000	46.0295
1157	envi l up	Min	0.000	12.339	0.000	-76.1378	0.0000	47.6631
1157	envi l up	Min	0.000	12.339	0.000	-76.1378	0.0000	43.0841
1158	envi l up	Max	0.000	12.256	0.000	-73.1185	0.0000	40.7988
1158	envi l up	Max	0.000	12.256	0.000	-73.1185	0.0000	36.2526
1158	envi l up	Min	0.000	12.115	0.000	-74.6025	0.0000	37.8653
1158	envi l up	Min	0.000	12.115	0.000	-74.6025	0.0000	33.3694
1159	envi l up	Max	0.000	11.949	0.000	-71.5945	0.0000	30.9404
1159	envi l up	Max	0.000	11.949	0.000	-71.5945	0.0000	26.5059
1159	envi l up	Min	0.000	11.774	0.000	-73.0260	0.0000	28.0829
1159	envi l up	Min	0.000	11.774	0.000	-73.0260	0.0000	23.7133
1160	envi l up	Max	0.000	11.489	0.000	-69.9541	0.0000	21.2062
1160	envi l up	Max	0.000	11.489	0.000	-69.9541	0.0000	16.9424
1160	envi l up	Min	0.000	11.277	0.000	-71.3344	0.0000	18.4490
1160	envi l up	Min	0.000	11.277	0.000	-71.3344	0.0000	14.2638
1161	envi l up	Max	0.000	10.861	0.000	-68.3071	0.0000	11.4935
1161	envi l up	Max	0.000	10.861	0.000	-68.3071	0.0000	7.4629
1161	envi l up	Min	0.000	10.614	0.000	-69.6363	0.0000	8.8635
1161	envi l up	Min	0.000	10.614	0.000	-69.6363	0.0000	4.9243
1162	envi l up	Max	0.000	10.017	0.000	-66.5468	0.0000	1.9561
1162	envi l up	Max	0.000	10.017	0.000	-66.5468	0.0000	-1.7612
1162	envi l up	Min	0.000	9.739	0.000	-67.8277	0.0000	-0.5269
1162	envi l up	Min	0.000	9.739	0.000	-67.8277	0.0000	-4.1410
1163	envi l up	Max	0.000	8.917	0.000	-64.7970	0.0000	-7.5427
1163	envi l up	Max	0.000	8.917	0.000	-64.7970	0.0000	-10.8521
1163	envi l up	Min	0.000	8.609	0.000	-66.0296	0.0000	-9.8548
1163	envi l up	Min	0.000	8.609	0.000	-66.0296	0.0000	-13.0498
1164	envi l up	Max	0.000	7.633	0.000	-62.9109	0.0000	-16.9043
1164	envi l up	Max	0.000	7.633	0.000	-62.9109	0.0000	-19.7370
1164	envi l up	Min	0.000	7.299	0.000	-64.0984	0.0000	-19.0399
1164	envi l up	Min	0.000	7.299	0.000	-64.0984	0.0000	-21.7824
1165	envi l up	Max	0.000	6.017	0.000	-60.8168	0.0000	-25.9137
1165	envi l up	Max	0.000	6.017	0.000	-60.8168	0.0000	-28.1469
1165	envi l up	Min	0.000	5.658	0.000	-61.9550	0.0000	-27.9355
1165	envi l up	Min	0.000	5.658	0.000	-61.9550	0.0000	-30.0621
1166	envi l up	Max	0.000	4.214	0.000	-58.5781	0.0000	-34.5564
1166	envi l up	Max	0.000	4.214	0.000	-58.5781	0.0000	-36.1202
1166	envi l up	Min	0.000	3.829	0.000	-59.6697	0.0000	-36.4446
1166	envi l up	Min	0.000	3.829	0.000	-59.6697	0.0000	-37.8853
1167	envi l up	Max	0.000	1.856	0.000	-55.8735	0.0000	-41.8717
1167	envi l up	Max	0.000	1.856	0.000	-55.8735	0.0000	-42.5604
1167	envi l up	Min	0.000	1.439	0.000	-56.9084	0.0000	-43.5834
1167	envi l up	Min	0.000	1.439	0.000	-56.9084	0.0000	-44.1280
1168	envi l up	Max	0.000	-0.601	0.000	-53.3531	0.0000	-48.1930
1168	envi l up	Max	0.000	-0.601	0.000	-53.3531	0.0000	-47.9698
1168	envi l up	Min	0.000	-1.056	0.000	-54.3393	0.0000	-49.7004
1168	envi l up	Min	0.000	-1.056	0.000	-54.3393	0.0000	-49.3098
1169	envi l up	Max	0.000	-4.975	0.000	-49.9577	0.0000	-49.8757
1169	envi l up	Max	0.000	-4.975	0.000	-49.9577	0.0000	-48.0295
1169	envi l up	Min	0.000	-5.546	0.000	-50.8745	0.0000	-51.0724
1169	envi l up	Min	0.000	-5.546	0.000	-50.8745	0.0000	-49.0142
1170	envi l up	Max	0.000	0.857	0.000	-0.1923	0.0000	-0.4136
1170	envi l up	Max	0.000	0.857	0.000	-0.1923	0.0000	-0.7144
1170	envi l up	Min	0.000	0.763	0.000	-0.1948	0.0000	-0.4314
1170	envi l up	Min	0.000	0.763	0.000	-0.1948	0.0000	-0.7315
1171	envi l up	Max	0.000	-0.238	0.000	-0.0102	0.0000	-0.1797
1171	envi l up	Max	0.000	-0.238	0.000	-0.0102	0.0000	-0.0891
1171	envi l up	Min	0.000	-0.253	0.000	-0.0119	0.0000	-0.1828
1171	envi l up	Min	0.000	-0.253	0.000	-0.0119	0.0000	-0.0918

6.3 Sollecitazioni sulla fondazione delle spalle

SAP2000 v7.00 File: FONDAZIONE_ST01 KN-m Units PAGE 1
2. 24. 11 16: 46: 54

a

LOAD COMBINATION MULTIPLIERS					
COMBO	TYPE	CASE	FACTOR	TYPE	TITLE
SLE	ADD	LOAD1	1.0000	STATI C(DEAD)	SLE
		PERMAN	1.0000	STATI C(DEAD)	
		ACCI	1.0000	STATI C(DEAD)	
		MURSLE	1.0000	STATI C(DEAD)	
QPFR	ADD	LOAD1	1.0000	STATI C(DEAD)	QPFR
		PERMAN	1.0000	STATI C(DEAD)	
		ACCI	0.4500	STATI C(DEAD)	
		MURQPFR	1.0000	STATI C(DEAD)	
SLU	ADD	LOAD1	1.3500	STATI C(DEAD)	SLU
		PERMAN	1.3500	STATI C(DEAD)	
		ACCI	1.3500	STATI C(DEAD)	
		MURSLU	1.0000	STATI C(DEAD)	
SI SMA	ADD	LOAD1	1.0000	STATI C(DEAD)	SI SMA
		PERMAN	1.0000	STATI C(DEAD)	
		MURSI SM	1.0000	STATI C(DEAD)	
		SI SMI CA	1.0000	STATI C(DEAD)	

SAP2000 v7.00 File: FONDAZIONE_ST01 KN-m Units PAGE 2
2. 24. 11 16: 46: 54

a

JOINT REACTIONS								
JOINT	LOAD	F1	F2	F3	M1	M2	M3	
2	SLE	-1347.2700	0.0000	515.3332	0.0000	0.0000	0.0000	
2	QPFR	-1266.9600	0.0000	531.6936	0.0000	0.0000	0.0000	
2	SLU	-1818.8000	0.0000	695.7084	0.0000	0.0000	0.0000	
2	SI SMA	-1750.5900	0.0000	-105.2218	0.0000	0.0000	0.0000	
4	SLE	0.0000	0.0000	887.0745	0.0000	0.0000	0.0000	
4	QPFR	0.0000	0.0000	952.9581	0.0000	0.0000	0.0000	
4	SLU	0.0000	0.0000	1197.5607	0.0000	0.0000	0.0000	
4	SI SMA	0.0000	0.0000	251.6695	0.0000	0.0000	0.0000	
7	SLE	0.0000	0.0000	2689.4863	0.0000	0.0000	0.0000	
7	QPFR	0.0000	0.0000	2506.8323	0.0000	0.0000	0.0000	
7	SLU	0.0000	0.0000	3630.7874	0.0000	0.0000	0.0000	
7	SI SMA	0.0000	0.0000	3891.1963	0.0000	0.0000	0.0000	

SAP2000 v7.00 File: FONDAZIONE_ST01 KN-m Units PAGE 3
2. 24. 11 16: 46: 54

a

FRAME ELEMENT FORCES								
FRAME	LOAD	LOC	P	V2	V3	T	M2	M3
1	SLE	0.00	0.00	-724.64	0.00	0.00	0.00	-362.32
		2.5E-01	0.00	-543.48	0.00	0.00	0.00	-203.80
		5.0E-01	0.00	-362.32	0.00	0.00	0.00	-90.58
		7.5E-01	0.00	-181.16	0.00	0.00	0.00	-22.65
		1.00	0.00	0.00	0.00	0.00	0.00	0.00
1	QPFR	0.00	0.00	-693.84	0.00	0.00	0.00	-346.92
		2.5E-01	0.00	-520.38	0.00	0.00	0.00	-195.14

	5. 0E-01	0.00	-346.92	0.00	0.00	0.00	-86.73
	7. 5E-01	0.00	-173.46	0.00	0.00	0.00	-21.68
	1.00	0.00	0.00	0.00	0.00	0.00	0.00
1	SLU						
	0.00	0.00	-978.26	0.00	0.00	0.00	-489.13
	2. 5E-01	0.00	-733.70	0.00	0.00	0.00	-275.14
	5. 0E-01	0.00	-489.13	0.00	0.00	0.00	-122.28
	7. 5E-01	0.00	-244.57	0.00	0.00	0.00	-30.57
	1.00	0.00	0.00	0.00	0.00	0.00	0.00
1	SI SMA						
	0.00	-22.47	-679.88	0.00	0.00	0.00	-339.94
	2. 5E-01	-16.85	-509.91	0.00	0.00	0.00	-191.21
	5. 0E-01	-11.23	-339.94	0.00	0.00	0.00	-84.98
	7. 5E-01	-5.62	-169.97	0.00	0.00	0.00	-21.25
	1.00	0.00	0.00	0.00	0.00	0.00	0.00
2	SLE						
	0.00	1347.27	-1368.73	0.00	0.00	0.00	-1624.75
	4. 0E-01	1347.27	-1078.87	0.00	0.00	0.00	-1135.23
	8. 0E-01	1347.27	-789.02	0.00	0.00	0.00	-761.65
	1.20	1347.27	-499.16	0.00	0.00	0.00	-504.01
	1.60	1347.27	-209.31	0.00	0.00	0.00	-362.32
2	QPFR						
	0.00	1266.96	-1272.29	0.00	0.00	0.00	-1494.47
	4. 0E-01	1266.96	-994.75	0.00	0.00	0.00	-1041.06
	8. 0E-01	1266.96	-717.22	0.00	0.00	0.00	-698.67
	1.20	1266.96	-439.68	0.00	0.00	0.00	-467.29
	1.60	1266.96	-162.15	0.00	0.00	0.00	-346.92
2	SLU						
	0.00	1818.80	-1847.78	0.00	0.00	0.00	-2193.40
	4. 0E-01	1818.80	-1456.47	0.00	0.00	0.00	-1532.55
	8. 0E-01	1818.80	-1065.17	0.00	0.00	0.00	-1028.22
	1.20	1818.80	-673.86	0.00	0.00	0.00	-680.42
	1.60	1818.80	-282.56	0.00	0.00	0.00	-489.13
2	SI SMA						
	0.00	1692.17	-1872.90	0.00	0.00	0.00	-2466.33
	4. 0E-01	1701.16	-1600.95	0.00	0.00	0.00	-1771.56
	8. 0E-01	1710.14	-1329.00	0.00	0.00	0.00	-1185.57
	1.20	1719.13	-1057.05	0.00	0.00	0.00	-708.37
	1.60	1728.12	-785.10	0.00	0.00	0.00	-339.94
3	SLE						
	0.00	1347.27	-1424.73	0.00	0.00	0.00	-2183.44
	1. 0E-01	1347.27	-1410.73	0.00	0.00	0.00	-2041.67
	2. 0E-01	1347.27	-1396.73	0.00	0.00	0.00	-1901.30
	3. 0E-01	1347.27	-1382.73	0.00	0.00	0.00	-1762.32
	4. 0E-01	1347.27	-1368.73	0.00	0.00	0.00	-1624.75
3	QPFR						
	0.00	1266.96	-1328.29	0.00	0.00	0.00	-2014.59
	1. 0E-01	1266.96	-1314.29	0.00	0.00	0.00	-1882.46
	2. 0E-01	1266.96	-1300.29	0.00	0.00	0.00	-1751.73
	3. 0E-01	1266.96	-1286.29	0.00	0.00	0.00	-1622.40
	4. 0E-01	1266.96	-1272.29	0.00	0.00	0.00	-1494.47
3	SLU						
	0.00	1818.80	-1923.38	0.00	0.00	0.00	-2947.63
	1. 0E-01	1818.80	-1904.48	0.00	0.00	0.00	-2756.24
	2. 0E-01	1818.80	-1885.58	0.00	0.00	0.00	-2566.73
	3. 0E-01	1818.80	-1866.68	0.00	0.00	0.00	-2379.12
	4. 0E-01	1818.80	-1847.78	0.00	0.00	0.00	-2193.40
3	SI SMA						
	0.00	1683.18	-1933.39	0.00	0.00	0.00	-3227.59
	1. 0E-01	1685.43	-1918.27	0.00	0.00	0.00	-3035.01
	2. 0E-01	1687.67	-1903.14	0.00	0.00	0.00	-2843.94
	3. 0E-01	1689.92	-1888.02	0.00	0.00	0.00	-2654.38
	4. 0E-01	1692.17	-1872.90	0.00	0.00	0.00	-2466.33
4	SLE						
	0.00	1347.27	-607.66	0.00	0.00	0.00	-2469.77
	1. 3E-01	1347.27	-590.16	0.00	0.00	0.00	-2394.91
	2. 5E-01	1347.27	-572.66	0.00	0.00	0.00	-2322.23
	3. 8E-01	1347.27	-555.16	0.00	0.00	0.00	-2251.74
	5. 0E-01	1347.27	-537.66	0.00	0.00	0.00	-2183.44
4	QPFR						
	0.00	1266.96	-445.33	0.00	0.00	0.00	-2219.75
	1. 3E-01	1266.96	-427.83	0.00	0.00	0.00	-2165.18
	2. 5E-01	1266.96	-410.33	0.00	0.00	0.00	-2112.79
	3. 8E-01	1266.96	-392.83	0.00	0.00	0.00	-2062.60
	5. 0E-01	1266.96	-375.33	0.00	0.00	0.00	-2014.59
4	SLU						
	0.00	1818.80	-820.32	0.00	0.00	0.00	-3334.16
	1. 3E-01	1818.80	-796.69	0.00	0.00	0.00	-3233.10
	2. 5E-01	1818.80	-773.07	0.00	0.00	0.00	-3134.99
	3. 8E-01	1818.80	-749.44	0.00	0.00	0.00	-3039.83
	5. 0E-01	1818.80	-725.82	0.00	0.00	0.00	-2947.63
4	SI SMA						
	0.00	1671.95	-1757.34	0.00	0.00	0.00	-4087.35
	1. 3E-01	1674.75	-1738.43	0.00	0.00	0.00	-3868.87
	2. 5E-01	1677.56	-1719.53	0.00	0.00	0.00	-3652.75
	3. 8E-01	1680.37	-1700.63	0.00	0.00	0.00	-3438.99
	5. 0E-01	1683.18	-1681.72	0.00	0.00	0.00	-3227.59

5	SLE	0.00	0.00	-2465.49	0.00	0.00	0.00	1434.49
		2.3E-01	0.00	-2433.99	0.00	0.00	0.00	1985.68
		4.5E-01	0.00	-2402.49	0.00	0.00	0.00	2529.79
		6.8E-01	0.00	-2370.99	0.00	0.00	0.00	3066.80
		9.0E-01	0.00	-2339.49	0.00	0.00	0.00	3596.73
5	QPFR	0.00	0.00	-2282.83	0.00	0.00	0.00	1324.90
		2.3E-01	0.00	-2251.33	0.00	0.00	0.00	1834.99
		4.5E-01	0.00	-2219.83	0.00	0.00	0.00	2338.00
		6.8E-01	0.00	-2188.33	0.00	0.00	0.00	2833.92
		9.0E-01	0.00	-2156.83	0.00	0.00	0.00	3322.75
5	SLU	0.00	0.00	-3328.39	0.00	0.00	0.00	1936.55
		2.3E-01	0.00	-3285.86	0.00	0.00	0.00	2680.66
		4.5E-01	0.00	-3243.34	0.00	0.00	0.00	3415.19
		6.8E-01	0.00	-3200.81	0.00	0.00	0.00	4140.16
		9.0E-01	0.00	-3158.29	0.00	0.00	0.00	4855.56
5	SI SMA	0.00	35.95	-3649.22	0.00	0.00	0.00	2141.14
		2.3E-01	41.01	-3615.19	0.00	0.00	0.00	2958.38
		4.5E-01	46.06	-3581.16	0.00	0.00	0.00	3767.97
		6.8E-01	51.12	-3547.14	0.00	0.00	0.00	4569.91
		9.0E-01	56.17	-3513.11	0.00	0.00	0.00	5364.19
6	SLE	0.00	0.00	-2549.49	0.00	0.00	0.00	-70.00
		1.5E-01	0.00	-2528.49	0.00	0.00	0.00	310.85
		3.0E-01	0.00	-2507.49	0.00	0.00	0.00	688.55
		4.5E-01	0.00	-2486.49	0.00	0.00	0.00	1063.09
		6.0E-01	0.00	-2465.49	0.00	0.00	0.00	1434.49
6	QPFR	0.00	0.00	-2366.83	0.00	0.00	0.00	-70.00
		1.5E-01	0.00	-2345.83	0.00	0.00	0.00	283.45
		3.0E-01	0.00	-2324.83	0.00	0.00	0.00	633.75
		4.5E-01	0.00	-2303.83	0.00	0.00	0.00	980.90
		6.0E-01	0.00	-2282.83	0.00	0.00	0.00	1324.90
6	SLU	0.00	0.00	-3441.79	0.00	0.00	0.00	-94.50
		1.5E-01	0.00	-3413.44	0.00	0.00	0.00	419.64
		3.0E-01	0.00	-3385.09	0.00	0.00	0.00	929.53
		4.5E-01	0.00	-3356.74	0.00	0.00	0.00	1435.17
		6.0E-01	0.00	-3328.39	0.00	0.00	0.00	1936.55
6	SI SMA	0.00	22.47	-3739.96	0.00	0.00	0.00	-75.62
		1.5E-01	25.84	-3717.28	0.00	0.00	0.00	483.68
		3.0E-01	29.21	-3694.59	0.00	0.00	0.00	1039.57
		4.5E-01	32.58	-3671.91	0.00	0.00	0.00	1592.05
		6.0E-01	35.95	-3649.22	0.00	0.00	0.00	2141.14
7	SLE	0.00	0.00	0.00	0.00	0.00	0.00	0.00
		2.5E-01	0.00	35.00	0.00	0.00	0.00	-4.38
		5.0E-01	0.00	70.00	0.00	0.00	0.00	-17.50
		7.5E-01	0.00	105.00	0.00	0.00	0.00	-39.38
		1.00	0.00	140.00	0.00	0.00	0.00	-70.00
7	QPFR	0.00	0.00	0.00	0.00	0.00	0.00	0.00
		2.5E-01	0.00	35.00	0.00	0.00	0.00	-4.38
		5.0E-01	0.00	70.00	0.00	0.00	0.00	-17.50
		7.5E-01	0.00	105.00	0.00	0.00	0.00	-39.38
		1.00	0.00	140.00	0.00	0.00	0.00	-70.00
7	SLU	0.00	0.00	0.00	0.00	0.00	0.00	0.00
		2.5E-01	0.00	47.25	0.00	0.00	0.00	-5.91
		5.0E-01	0.00	94.50	0.00	0.00	0.00	-23.63
		7.5E-01	0.00	141.75	0.00	0.00	0.00	-53.16
		1.00	0.00	189.00	0.00	0.00	0.00	-94.50
7	SI SMA	0.00	0.00	0.00	0.00	0.00	0.00	0.00
		2.5E-01	5.62	37.81	0.00	0.00	0.00	-4.73
		5.0E-01	11.23	75.62	0.00	0.00	0.00	-18.90
		7.5E-01	16.85	113.43	0.00	0.00	0.00	-42.53
		1.00	22.47	151.23	0.00	0.00	0.00	-75.62
8	SLE	0.00	-1731.83	1347.27	0.00	0.00	0.00	6066.50
		5.0E-01	-1661.83	1347.27	0.00	0.00	0.00	5392.87
		1.00	-1591.83	1347.27	0.00	0.00	0.00	4719.23
8	QPFR	0.00	-1711.50	1266.96	0.00	0.00	0.00	5542.50
		5.0E-01	-1641.50	1266.96	0.00	0.00	0.00	4909.02
		1.00	-1571.50	1266.96	0.00	0.00	0.00	4275.54
8	SLU	0.00	-2337.97	1818.80	0.00	0.00	0.00	8189.72
		5.0E-01	-2243.47	1818.80	0.00	0.00	0.00	7280.32
		1.00	-2148.97	1818.80	0.00	0.00	0.00	6370.92
8	SI SMA	0.00	-1755.77	1615.77	0.00	0.00	0.00	9451.54
		5.0E-01	-1685.77	1615.77	0.00	0.00	0.00	8643.66
		1.00	-1615.77	1615.77	0.00	0.00	0.00	7835.77

spea
autostrade

ingegneria
europea

Autostrada A12 : Rosignano - Civitavecchia. Tratto Scarlino-Grosseto Sud

Sottovia di Gavorrano Scalo al Km 7+951.16

6.4 Sollecitazioni allo spiccato della spalla esistente

SAP2000 v7.00 File: ELEVAZIONE SPALLA KN-m Units PAGE 1
3. 1. 11 14: 49: 35

a

LOAD COMBINATION MULTIPLIERS

COMBO	TYPE	CASE	FACTOR	TYPE	TITLE
SLEI	ADD	LOAD1	1.0000	STATI C(DEAD)	COMB1
		SPI NTA	1.0000	STATI C(DEAD)	
		I MPALCAT	1.0000	STATI C(DEAD)	
SLEI I	ADD	LOAD1	1.0000	STATI C(DEAD)	COMB1
		SPI NTA	1.0000	STATI C(DEAD)	
		I MPALCAT	1.0000	STATI C(DEAD)	
		ACCI MPAL	1.0000	STATI C(DEAD)	
		SPI NTACC	1.0000	STATI C(DEAD)	
SLEI II	ADD	LOAD1	1.0000	STATI C(DEAD)	COMB1
		SPI NTA	1.0000	STATI C(DEAD)	
		I MPALCAT	1.0000	STATI C(DEAD)	
		ACCI MPAL	1.0000	STATI C(DEAD)	
		FRENAT	1.0000	STATI C(DEAD)	
QP	ADD	LOAD1	1.0000	STATI C(DEAD)	COMB1
		SPI NTA	1.0000	STATI C(DEAD)	
		I MPALCAT	1.0000	STATI C(DEAD)	
FR	ADD	LOAD1	1.0000	STATI C(DEAD)	COMB1
		SPI NTA	1.0000	STATI C(DEAD)	
		I MPALCAT	1.0000	STATI C(DEAD)	
		ACCI MPAL	0.7500	STATI C(DEAD)	
		SPI NTACC	0.7500	STATI C(DEAD)	
STRI	ADD	LOAD1	1.3500	STATI C(DEAD)	COMB1
		SPI NTA	1.3500	STATI C(DEAD)	
		I MPALCAT	1.3500	STATI C(DEAD)	
STRI I	ADD	LOAD1	1.3500	STATI C(DEAD)	COMB1
		SPI NTA	1.3500	STATI C(DEAD)	
		I MPALCAT	1.3500	STATI C(DEAD)	
		ACCI MPAL	1.3500	STATI C(DEAD)	
		SPI NTACC	1.3500	STATI C(DEAD)	
STRI II	ADD	LOAD1	1.3500	STATI C(DEAD)	COMB1
		SPI NTA	1.3500	STATI C(DEAD)	
		I MPALCAT	1.3500	STATI C(DEAD)	
		ACCI MPAL	1.3500	STATI C(DEAD)	
		FRENAT	1.3500	STATI C(DEAD)	
SI SMI CA	ADD	LOAD1	1.0000	STATI C(DEAD)	COMB2
		SPI NTA	1.0000	STATI C(DEAD)	
		DELTASI S	1.0000	STATI C(DEAD)	
		I MPALCAT	1.0000	STATI C(DEAD)	
		SI SMAI MP	1.0000	STATI C(DEAD)	

SAP2000 v7.00 File: ELEVAZIONE SPALLA KN-m Units PAGE 2
3. 1. 11 14: 49: 35

a

FRAME ELEMENT FORCES

FRAME	LOAD	LOC	P	V2	V3	T	M2	M3
-------	------	-----	---	----	----	---	----	----

8	SLEI	0.00	-559.03	290.44	0.00	0.00	0.00	419.19
	8.7E-01		-520.02	223.88	0.00	0.00	0.00	196.69
	1.73		-481.00	163.72	0.00	0.00	0.00	29.13
	2.60		-441.99	109.96	0.00	0.00	0.00	-89.05
	3.47		-402.97	62.61	0.00	0.00	0.00	-163.40
	4.34		-363.96	21.66	0.00	0.00	0.00	-199.47
	5.20		-324.94	-12.88	0.00	0.00	0.00	-202.81
	6.07		-285.93	-41.02	0.00	0.00	0.00	-178.99
	6.94		-246.91	-62.75	0.00	0.00	0.00	-133.54
	7.80		-207.90	-78.08	0.00	0.00	0.00	-72.03
	8.67		-168.88	-87.00	0.00	0.00	0.00	0.00
8	SLEI I	0.00	-604.85	336.33	0.00	0.00	0.00	496.83
	8.7E-01		-565.84	262.38	0.00	0.00	0.00	237.75
	1.73		-526.82	194.83	0.00	0.00	0.00	40.01
	2.60		-487.81	133.69	0.00	0.00	0.00	-101.94
	3.47		-448.79	78.95	0.00	0.00	0.00	-193.66
	4.34		-409.78	30.62	0.00	0.00	0.00	-240.70
	5.20		-370.76	-11.31	0.00	0.00	0.00	-248.61
	6.07		-331.75	-46.84	0.00	0.00	0.00	-222.94
	6.94		-292.73	-75.96	0.00	0.00	0.00	-169.25
	7.80		-253.72	-98.67	0.00	0.00	0.00	-93.08
	8.67		-214.70	-114.98	0.00	0.00	0.00	0.00
8	SLEI II	0.00	-604.85	335.46	0.00	0.00	0.00	494.47
	8.7E-01		-565.84	261.51	0.00	0.00	0.00	236.14
	1.73		-526.82	193.96	0.00	0.00	0.00	39.16
	2.60		-487.81	132.82	0.00	0.00	0.00	-102.04
	3.47		-448.79	78.08	0.00	0.00	0.00	-193.00
	4.34		-409.78	29.75	0.00	0.00	0.00	-239.28
	5.20		-370.76	-12.18	0.00	0.00	0.00	-246.43
	6.07		-331.75	-47.71	0.00	0.00	0.00	-220.01
	6.94		-292.73	-76.83	0.00	0.00	0.00	-165.56
	7.80		-253.72	-99.54	0.00	0.00	0.00	-88.64
	8.67		-214.70	-115.86	0.00	0.00	0.00	5.20
8	QP	0.00	-559.03	290.44	0.00	0.00	0.00	419.19
	8.7E-01		-520.02	223.88	0.00	0.00	0.00	196.69
	1.73		-481.00	163.72	0.00	0.00	0.00	29.13
	2.60		-441.99	109.96	0.00	0.00	0.00	-89.05
	3.47		-402.97	62.61	0.00	0.00	0.00	-163.40
	4.34		-363.96	21.66	0.00	0.00	0.00	-199.47
	5.20		-324.94	-12.88	0.00	0.00	0.00	-202.81
	6.07		-285.93	-41.02	0.00	0.00	0.00	-178.99
	6.94		-246.91	-62.75	0.00	0.00	0.00	-133.54
	7.80		-207.90	-78.08	0.00	0.00	0.00	-72.03
	8.67		-168.88	-87.00	0.00	0.00	0.00	0.00
8	FR	0.00	-593.39	324.86	0.00	0.00	0.00	477.42
	8.7E-01		-554.38	252.76	0.00	0.00	0.00	227.49
	1.73		-515.36	187.06	0.00	0.00	0.00	37.29
	2.60		-476.35	127.76	0.00	0.00	0.00	-98.72
	3.47		-437.34	74.87	0.00	0.00	0.00	-186.10
	4.34		-398.32	28.38	0.00	0.00	0.00	-230.39
	5.20		-359.31	-11.70	0.00	0.00	0.00	-237.16
	6.07		-320.29	-45.38	0.00	0.00	0.00	-211.95
	6.94		-281.28	-72.65	0.00	0.00	0.00	-160.32
	7.80		-242.26	-93.52	0.00	0.00	0.00	-87.82
	8.67		-203.25	-107.99	0.00	0.00	0.00	0.00
8	STRI	0.00	-754.69	392.10	0.00	0.00	0.00	565.90
	8.7E-01		-702.02	302.24	0.00	0.00	0.00	265.53
	1.73		-649.35	221.02	0.00	0.00	0.00	39.32
	2.60		-596.68	148.45	0.00	0.00	0.00	-120.22
	3.47		-544.01	84.52	0.00	0.00	0.00	-220.58
	4.34		-491.34	29.25	0.00	0.00	0.00	-269.28
	5.20		-438.67	-17.39	0.00	0.00	0.00	-273.80
	6.07		-386.00	-55.37	0.00	0.00	0.00	-241.63
	6.94		-333.33	-84.71	0.00	0.00	0.00	-180.28
	7.80		-280.66	-105.41	0.00	0.00	0.00	-97.24
	8.67		-227.99	-117.46	0.00	0.00	0.00	0.00
8	STRI I	0.00	-816.55	454.05	0.00	0.00	0.00	670.72
	8.7E-01		-763.88	354.22	0.00	0.00	0.00	320.96
	1.73		-711.21	263.03	0.00	0.00	0.00	54.01
	2.60		-658.54	180.48	0.00	0.00	0.00	-137.62
	3.47		-605.87	106.59	0.00	0.00	0.00	-261.44
	4.34		-553.20	41.34	0.00	0.00	0.00	-324.94
	5.20		-500.53	-15.27	0.00	0.00	0.00	-335.62
	6.07		-447.86	-63.23	0.00	0.00	0.00	-300.97
	6.94		-395.19	-102.54	0.00	0.00	0.00	-228.48
	7.80		-342.52	-133.21	0.00	0.00	0.00	-125.66
	8.67		-289.85	-155.23	0.00	0.00	0.00	0.00
8	STRI II	0.00	-816.55	452.87	0.00	0.00	0.00	667.53
	8.7E-01		-763.88	353.04	0.00	0.00	0.00	318.79
	1.73		-711.21	261.85	0.00	0.00	0.00	52.86
	2.60		-658.54	179.31	0.00	0.00	0.00	-137.75
	3.47		-605.87	105.41	0.00	0.00	0.00	-260.55
	4.34		-553.20	40.16	0.00	0.00	0.00	-323.03

	5.20	-500.53	-16.45	0.00	0.00	0.00	-332.68
	6.07	-447.86	-64.41	0.00	0.00	0.00	-297.01
	6.94	-395.19	-103.72	0.00	0.00	0.00	-223.50
	7.80	-342.52	-134.38	0.00	0.00	0.00	-119.66
	8.67	-289.85	-156.40	0.00	0.00	0.00	7.02
8	SI SMI CA						
	0.00	-586.26	384.69	0.00	0.00	0.00	578.65
8.	7E-01	-544.52	302.95	0.00	0.00	0.00	281.02
	1.73	-502.79	227.62	0.00	0.00	0.00	51.48
	2.60	-461.05	158.70	0.00	0.00	0.00	-115.53
	3.47	-419.31	96.17	0.00	0.00	0.00	-225.55
	4.34	-377.57	40.06	0.00	0.00	0.00	-284.14
	5.20	-335.83	-9.66	0.00	0.00	0.00	-296.86
	6.07	-294.09	-52.97	0.00	0.00	0.00	-269.25
	6.94	-252.36	-89.87	0.00	0.00	0.00	-206.87
	7.80	-210.62	-120.37	0.00	0.00	0.00	-115.27
	8.67	-168.88	-144.46	0.00	0.00	0.00	0.00