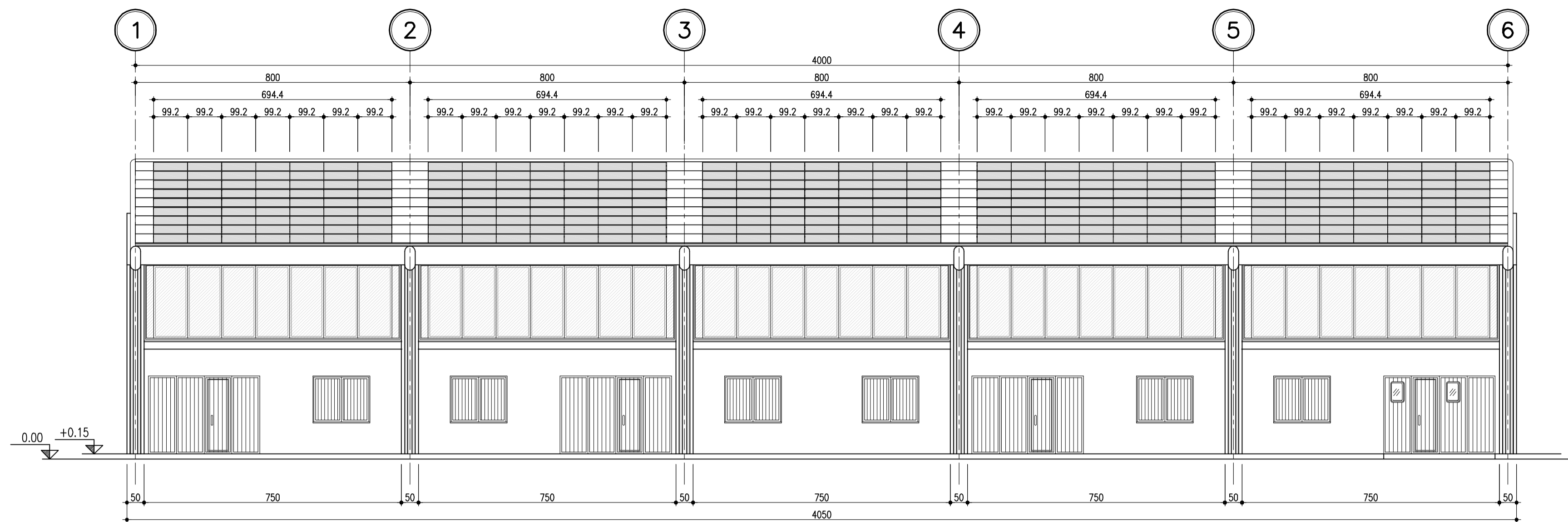


NOTE GENERALI

- TUTTE LE DIMENSIONI SONO ESPRESSE IN CENTIMETRI
- TUTTE LE QUOTE ALTIMETRICHE E LE COORDINATE SONO ESPRESSE IN METRI
- LE QUOTE ESPRESSE SONO DI PROGETTO

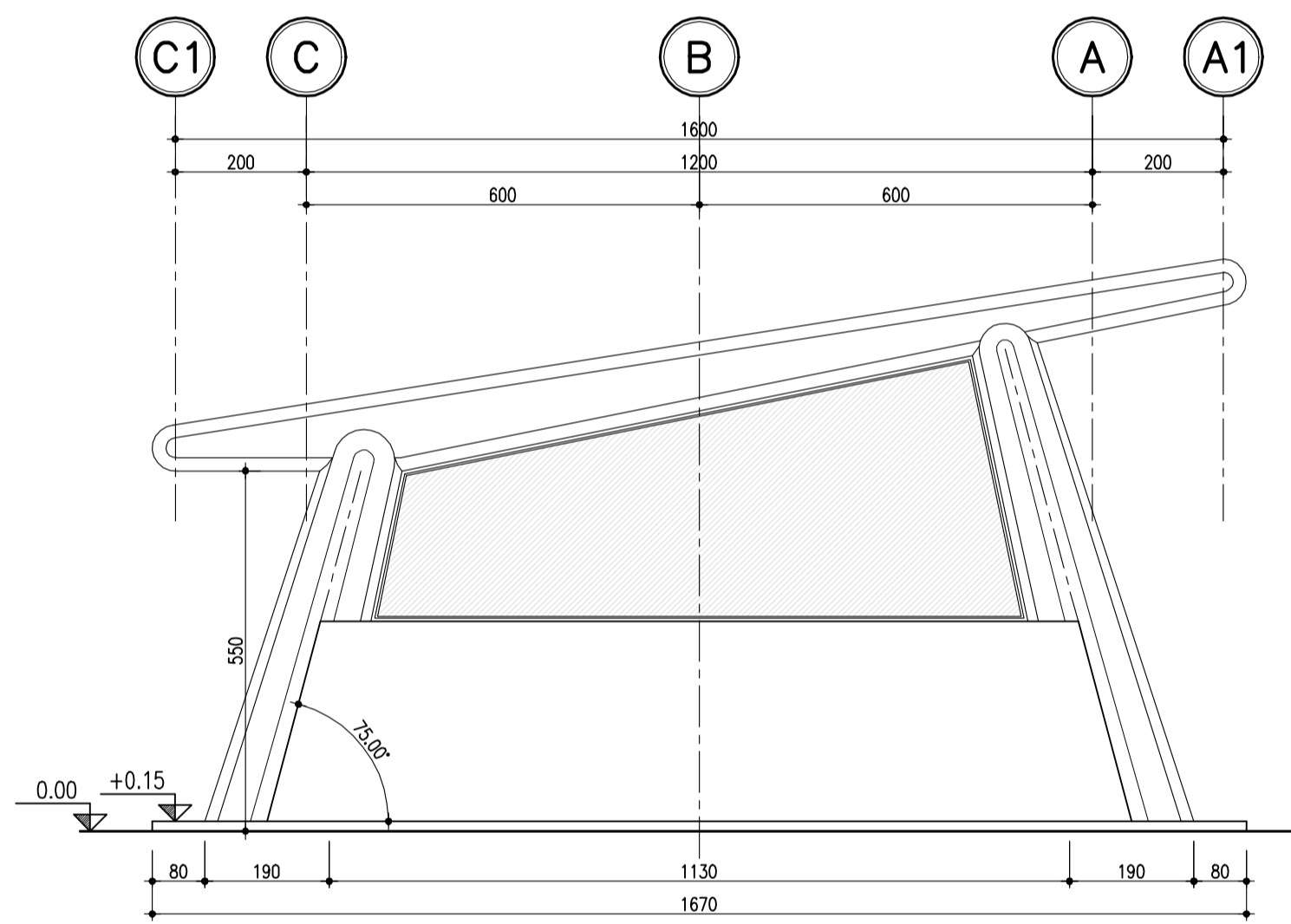
PROSPETTO ANTERIORE

Rapp. 1:100



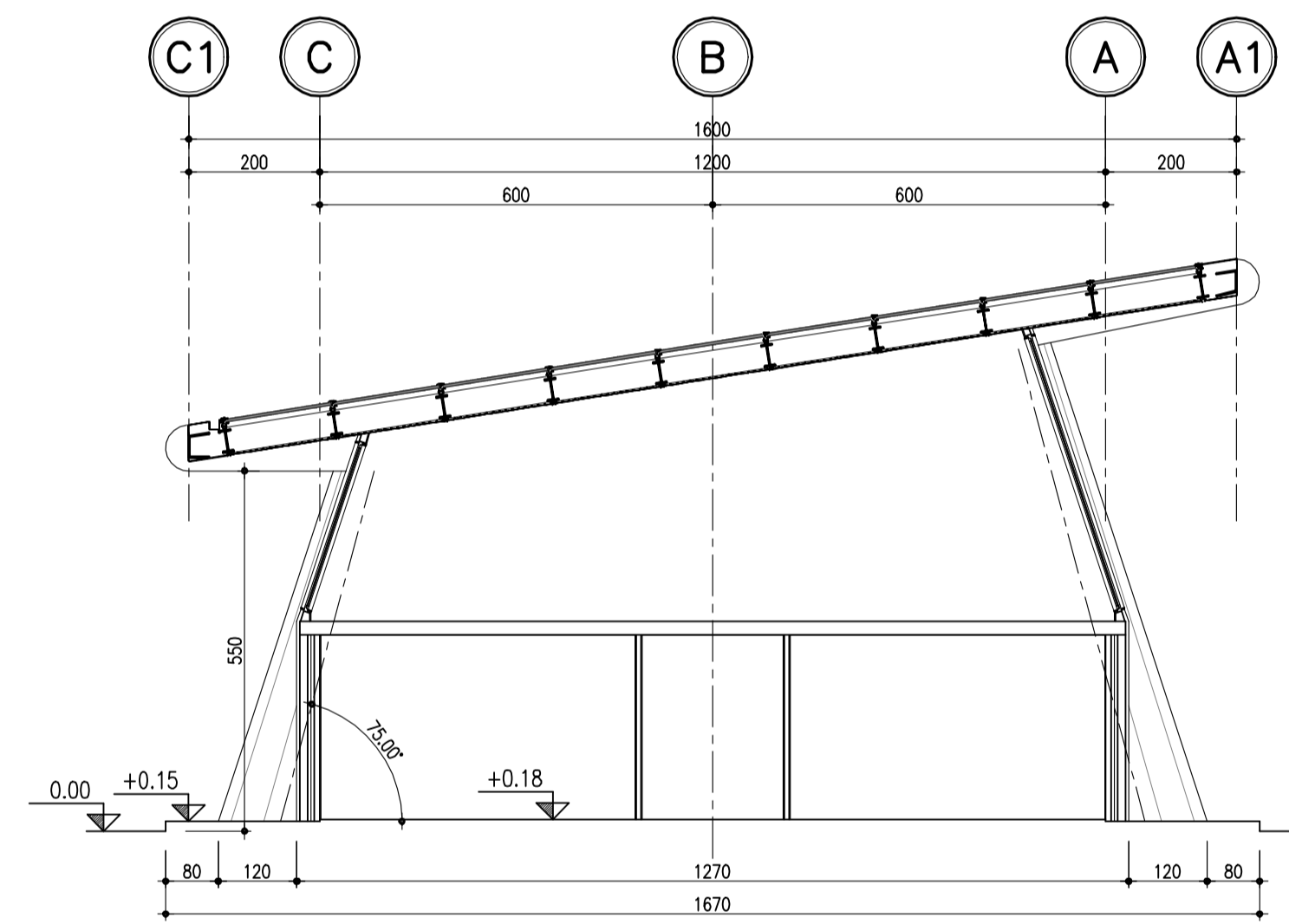
PROSPETTO DI TESTATA

Rapp. 1:100



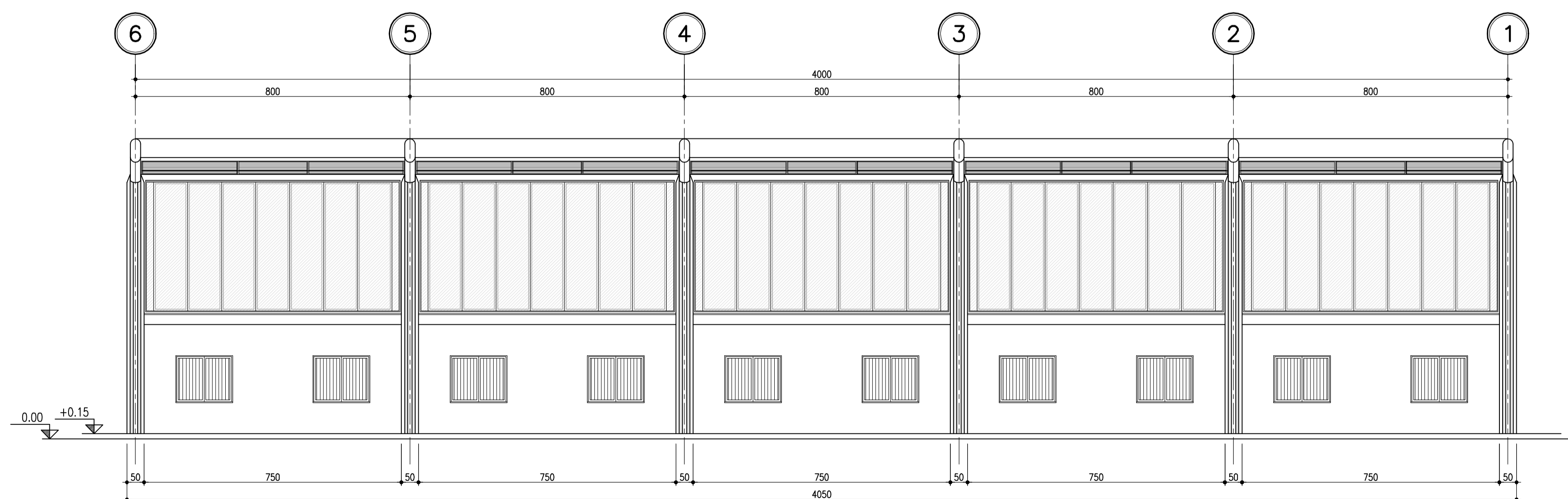
SEZIONE TRASVERSALE

Rapp. 1:100



PROSPETTO POSTERIORE

Rapp. 1:100



Società Autostrada Tirrenica p.A.
GRUPPO AUTOSTRADALE PER L'ITALIA S.p.A.

AUTOSTRADA (A12) : ROSIGNANO – CIVITAVECCHIA
LOTTO 3

TRATTO: SCARLINO – GROSSETO SUD

PROGETTO DEFINITIVO

INFRASTRUTTURA STRATEGICA DI PREMINENTE INTERESSE NAZIONALE LE CUI PROCEDURE DI APPROVAZIONE SONO REGOLATE DALL' ART. 161 DEL D.LGS. 163/2006

C1 – CENTRO DI ESERCIZIO DI BRACCAGNI

PARTE STRADALE

FABBRICATO UFFICI E RICOVERO ADDETTI
PROSPETTI E SEZIONI

<p>IL RESPONSABILE PROGETTAZIONE SPECIALISTICA Ing. Fulvio Di Taddeo Ord. Ingg. Teramo N.368 RESPONSABILE UFFICIO SVE/PCM</p>	<p>IL RESPONSABILE INTEGRAZIONE PRESTAZIONI SPECIALISTICHE Ing. Alessandro Aifi Ord. Ingg. Milano N. 20015 COORDINATORE GENERALE APS</p>	<p>IL DIRETTORE TECNICO Ing. Maurizio Torresi Ord. Ingg. Milano N. 16492 RESPONSABILE DIREZIONE SVILUPPO INFRASTRUTTURE</p>
--	---	--

<p>RIFERIMENTO ELABORATO</p>	<p>DIRETTORE codice commessa</p>	<p>ALProg. n. Prog.</p>	<p>FILE n. progressivo</p>	<p>DATA: FEBBRAIO 2011</p>	<p>REVISIONE n. data</p>
<p>12121202</p>	<p>PCM202</p>	<p>1</p>	<p>1</p>	<p>SCALA: 1:100</p>	<p></p>

<p>spea ingegneria europea</p>	<p>ELABORAZIONE GRAFICA A CURA DI : ELABORAZIONE PROGETTUALE A CURA DI :</p>
<p>CONSULENZA A CURA DI :</p>	<p>IL RESPONSABILE UFFICIO/UNITA' Ing. Fulvio Di Taddeo - O.I. Teramo N.368</p>

<p>RESPONSABILE DI COMMESSA Ing. Michele Parrilla Ord. Ingg. Avellino N. 933</p>	<p>VISTO DEL COMMITTENTE SAT</p>	<p>VISTO DEL CONCEDENTE</p>
---	---	------------------------------------

IL PRESENTE DOCUMENTO NON POTRA' ESSERE COPIATO, RIPRODOTTO O ALTAMENTE PUBBLICATO, IN TUTTO O IN PARTE, SENZA IL CONSENSO SCRITTO DELLA SOC. AUTOSTRADALE PER L'ITALIA S.P.A. OGNI UTILIZZO NON AUTORIZZATO SARA' PUNIBITO A NORMA DI LEGGE. THIS DOCUMENT MAY NOT BE COPIED, REPRODUCED OR PUBLISHED, EITHER IN PART OR IN ITS ENTIRETY, WITHOUT THE WRITTEN PERMISSION OF SOC. AUTOSTRADALE PER L'ITALIA S.P.A. UNAUTHORIZED USE WILL BE PROSECUTED BY LAW.