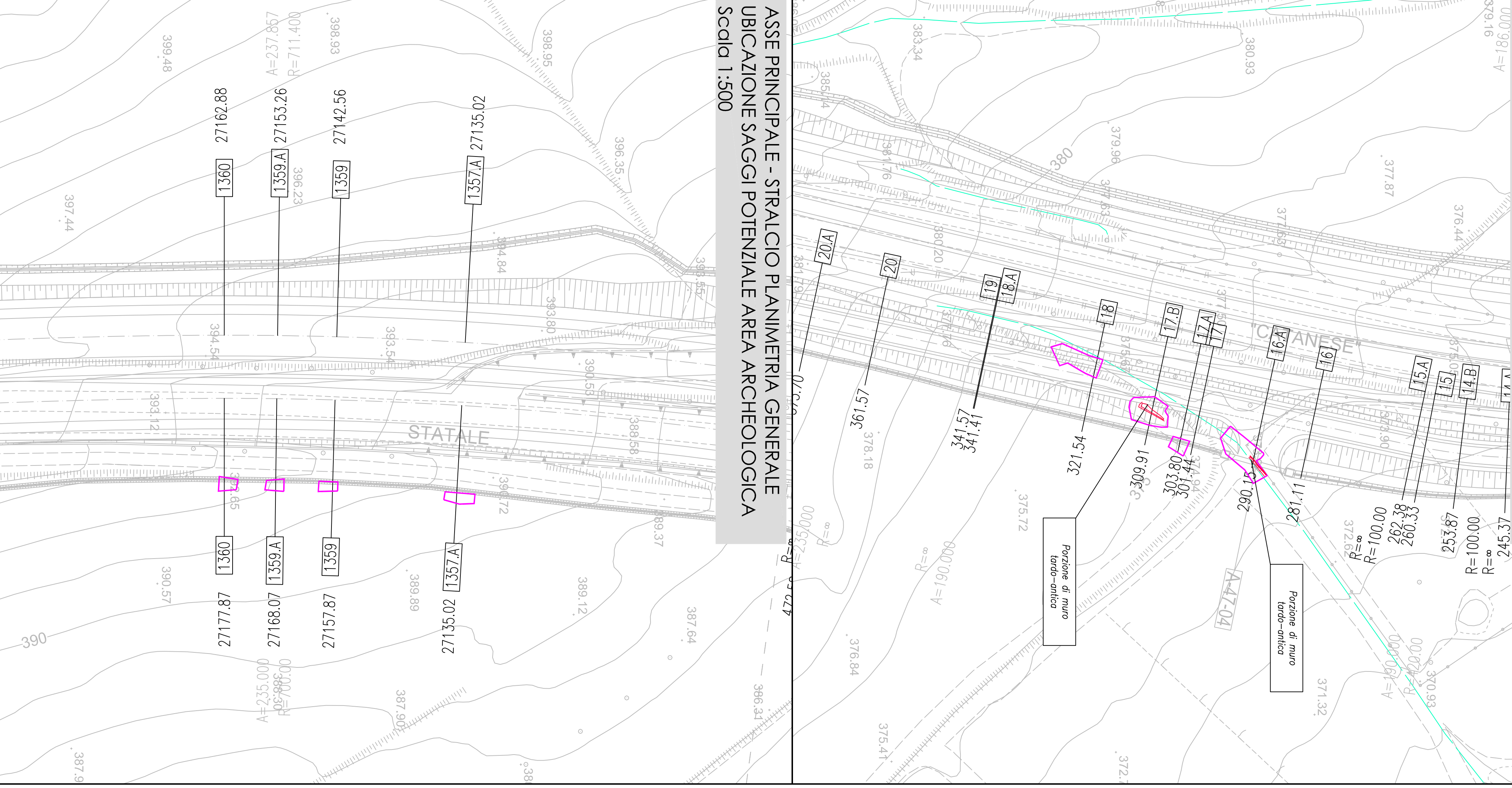
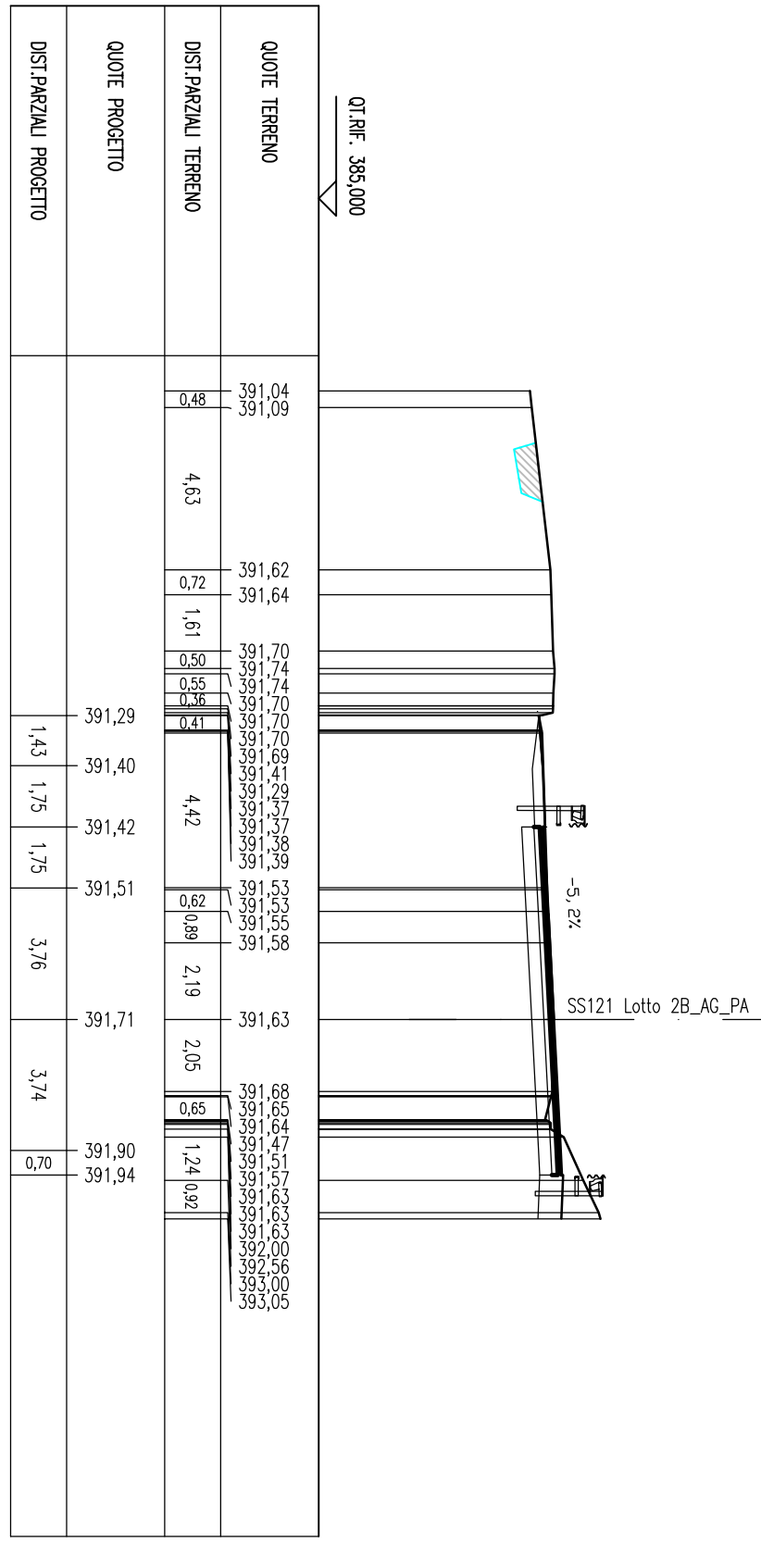
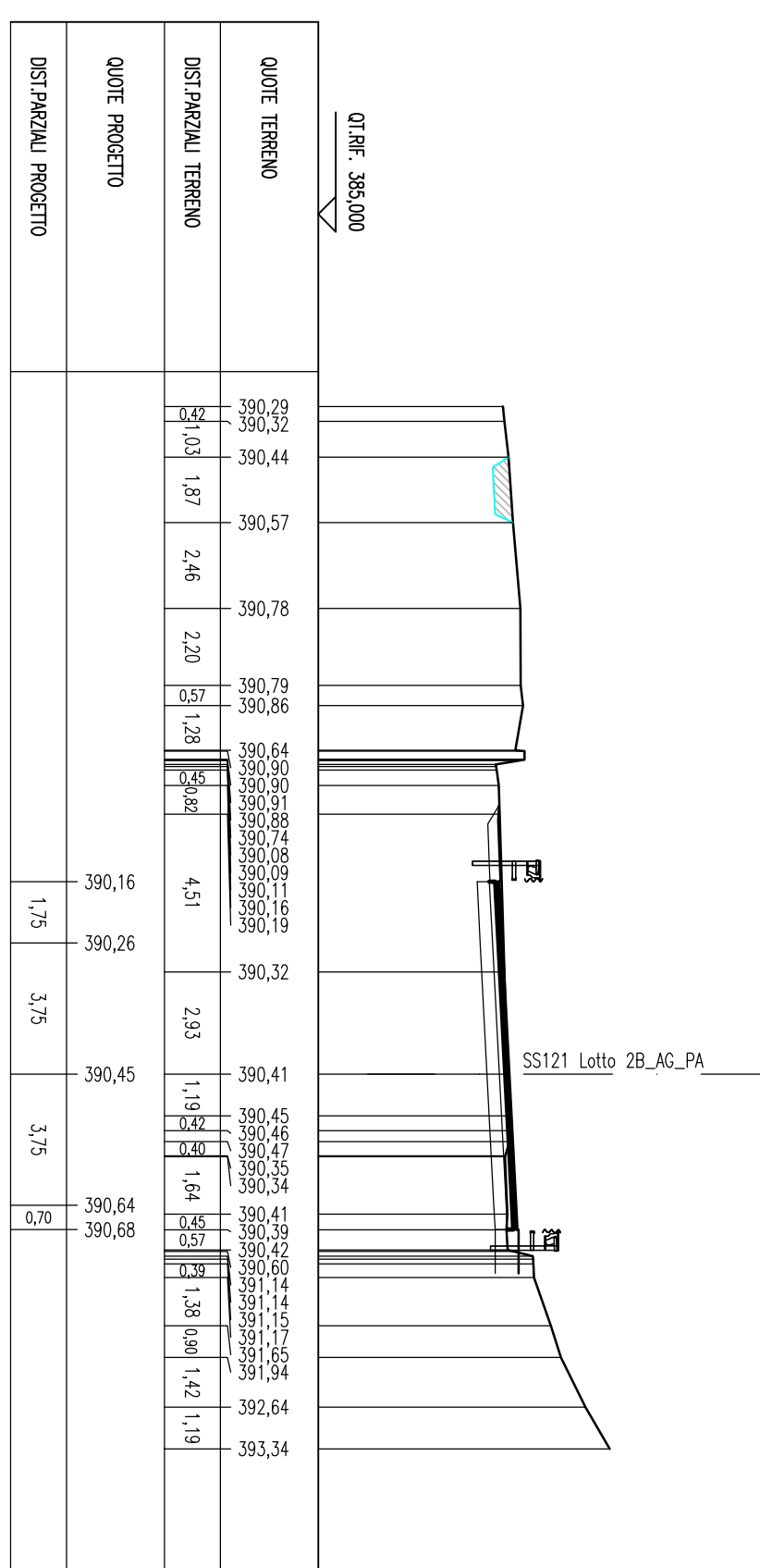
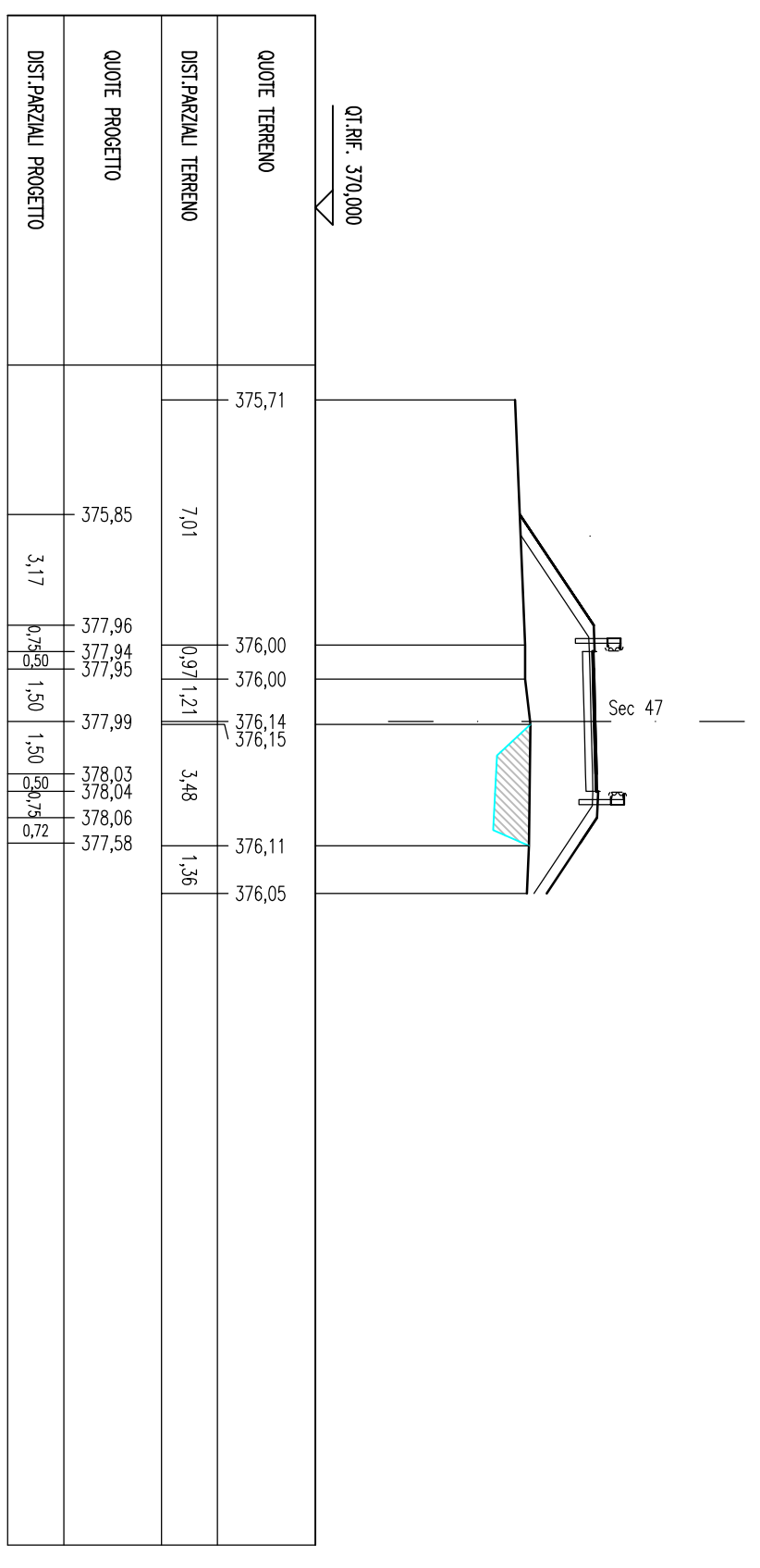
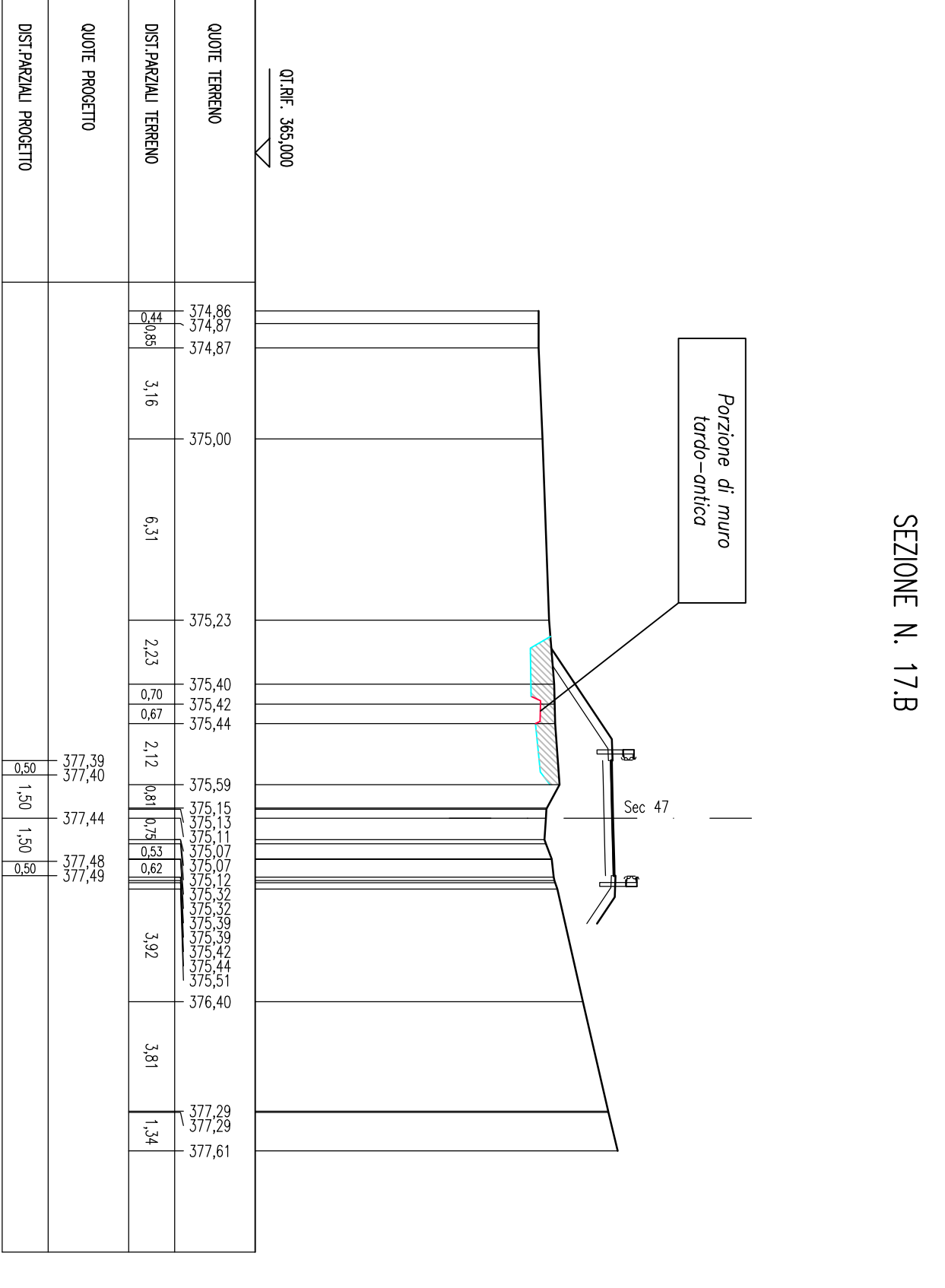
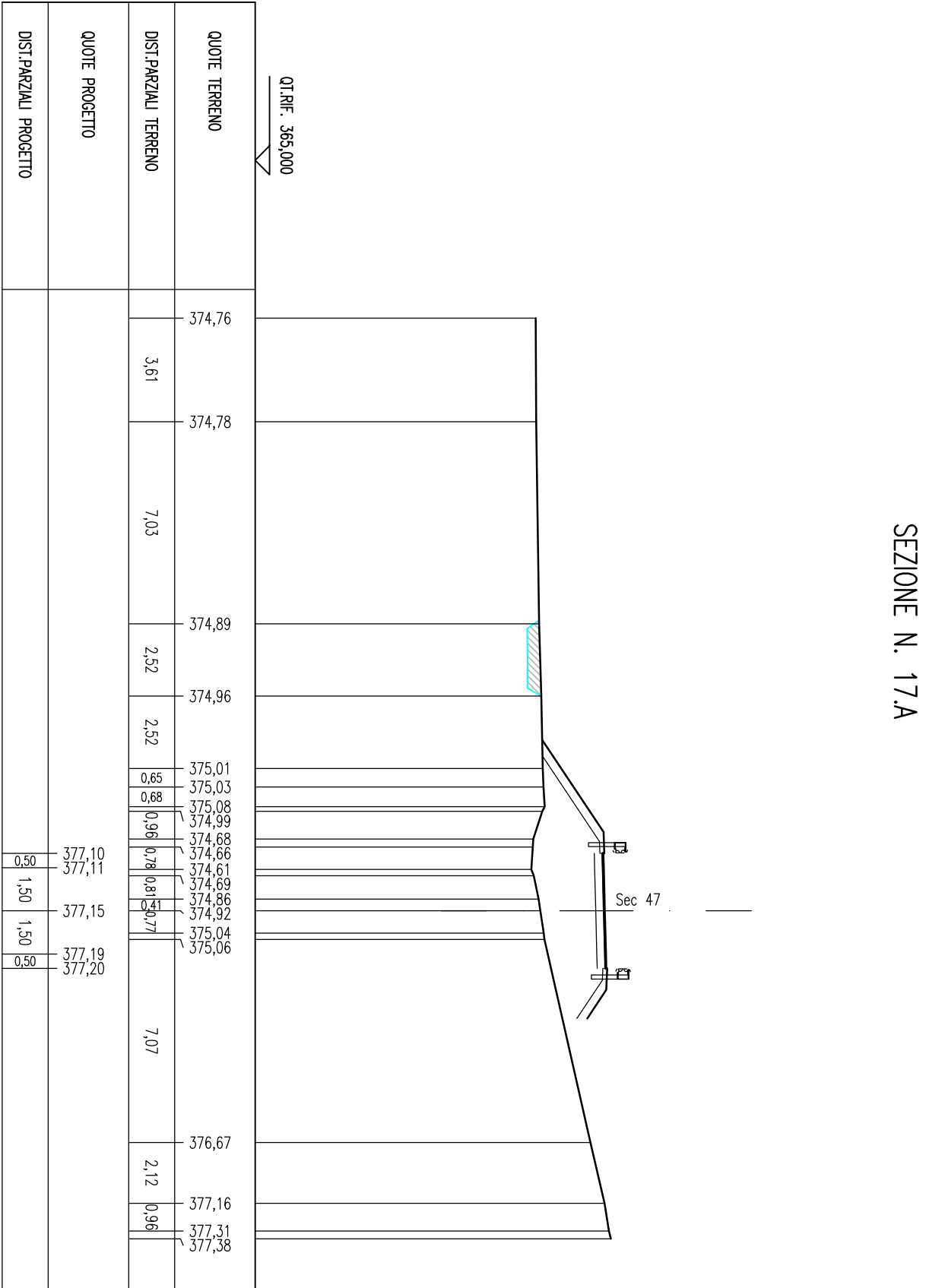
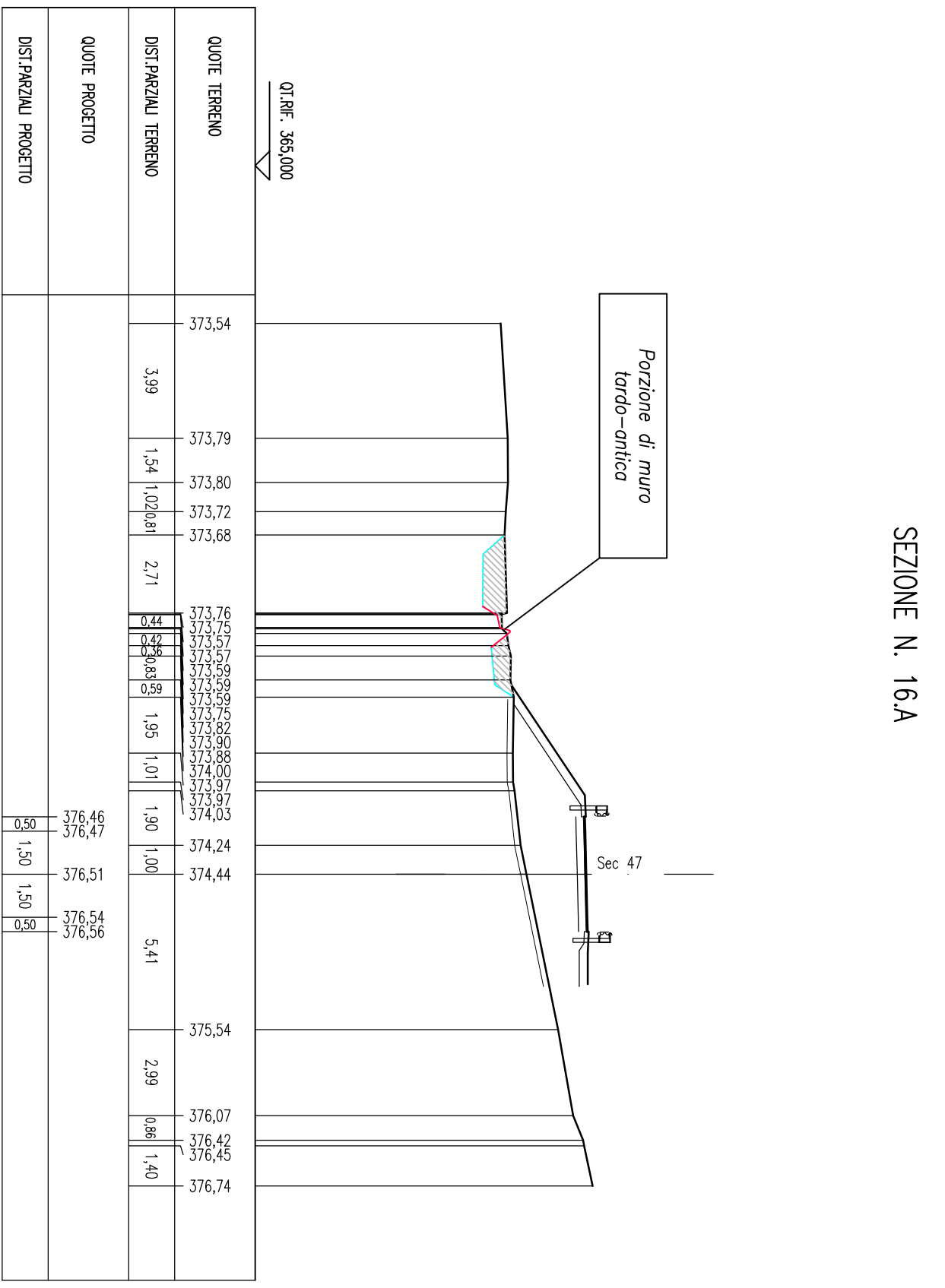


**VS 47 - STRALCIO PLANIMETRIA GENERALE**  
**UBICAZIONE SAGGI POTENZIALE AREA ARCHEOLOGICA**  
**Scodi I :500**

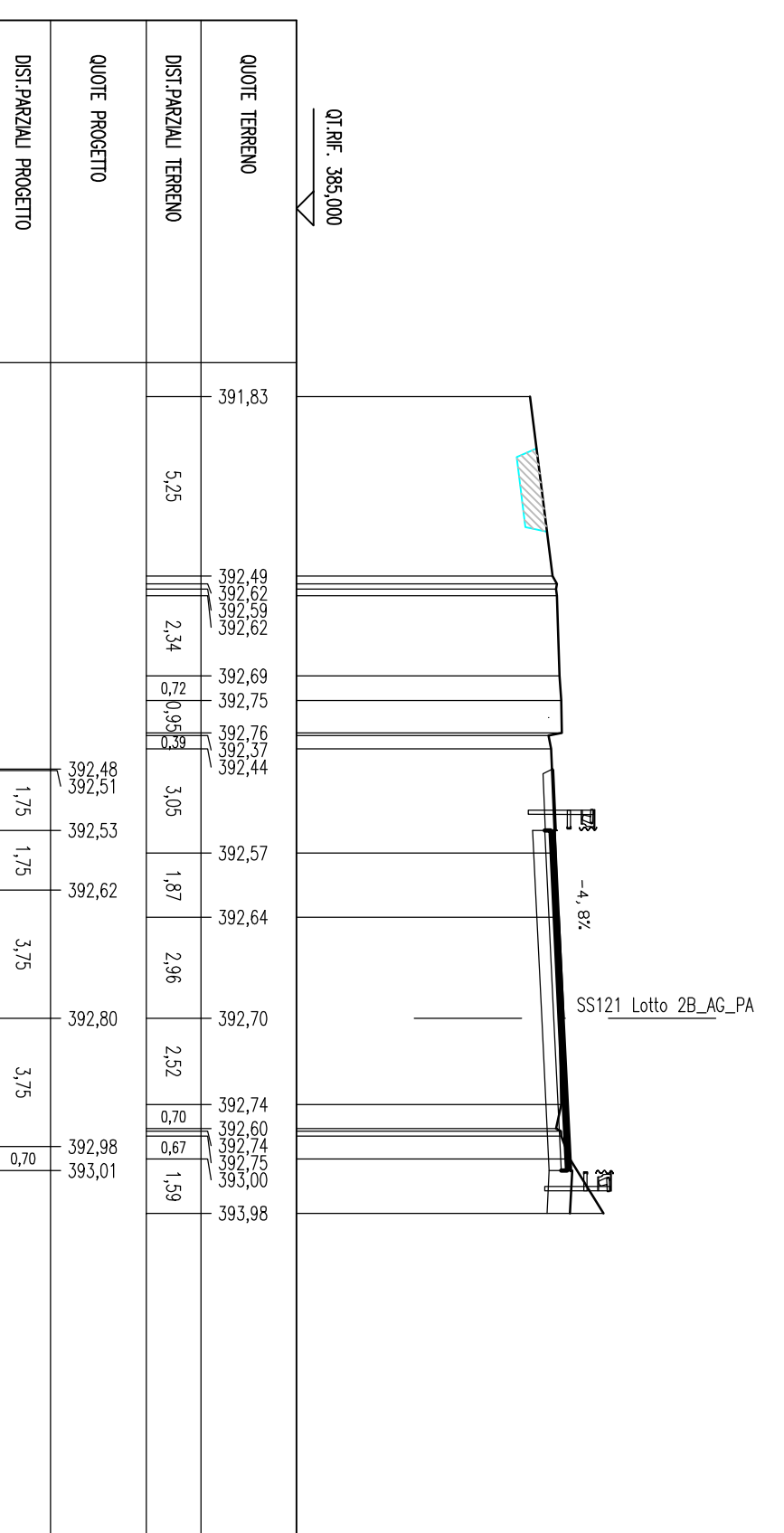
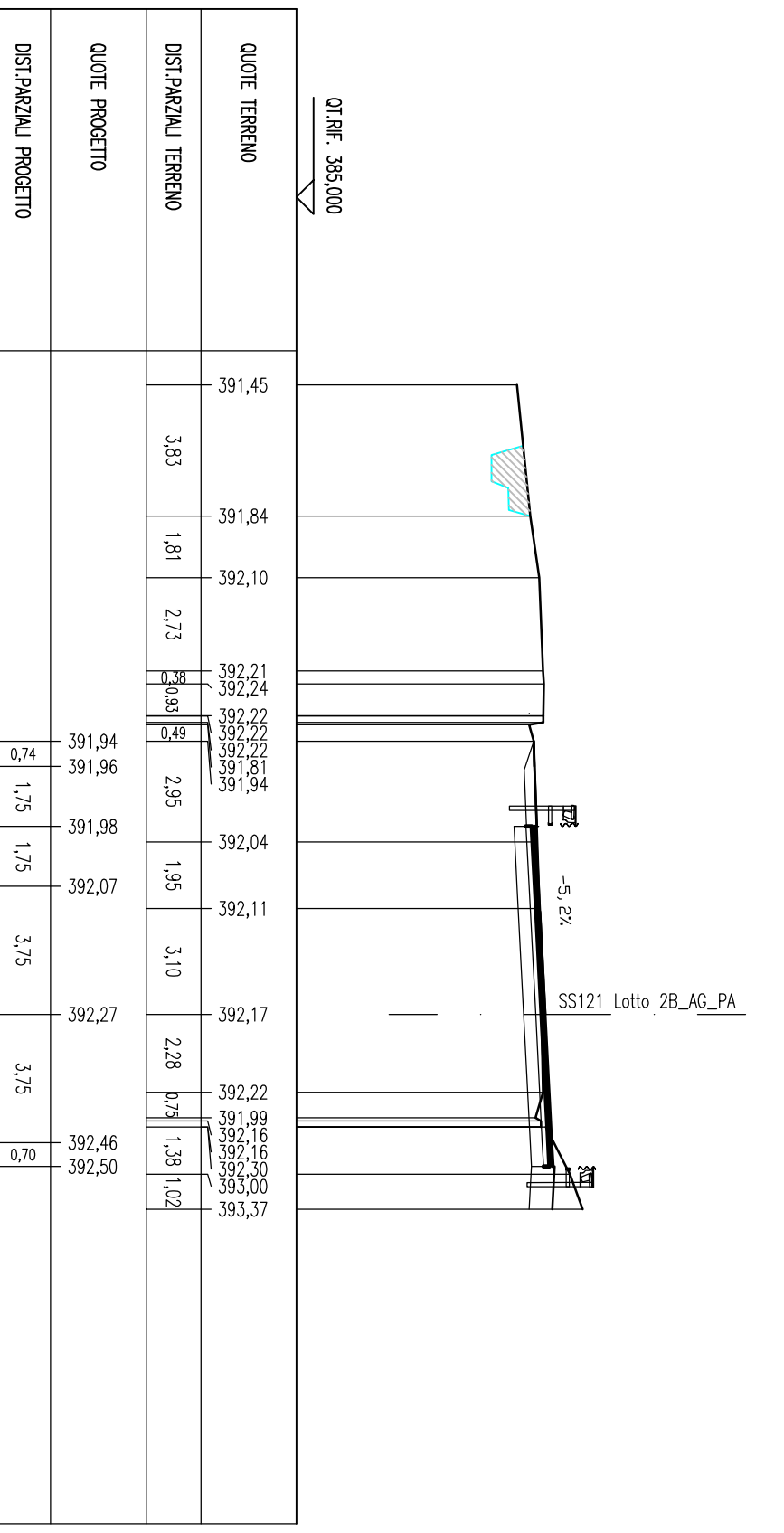


**SEZIONI TRASVERSALI**  
**UBICAZIONE SAGGI POTENZIALE AREA ARCHEOLOGICA**  
**Scodi I :200**

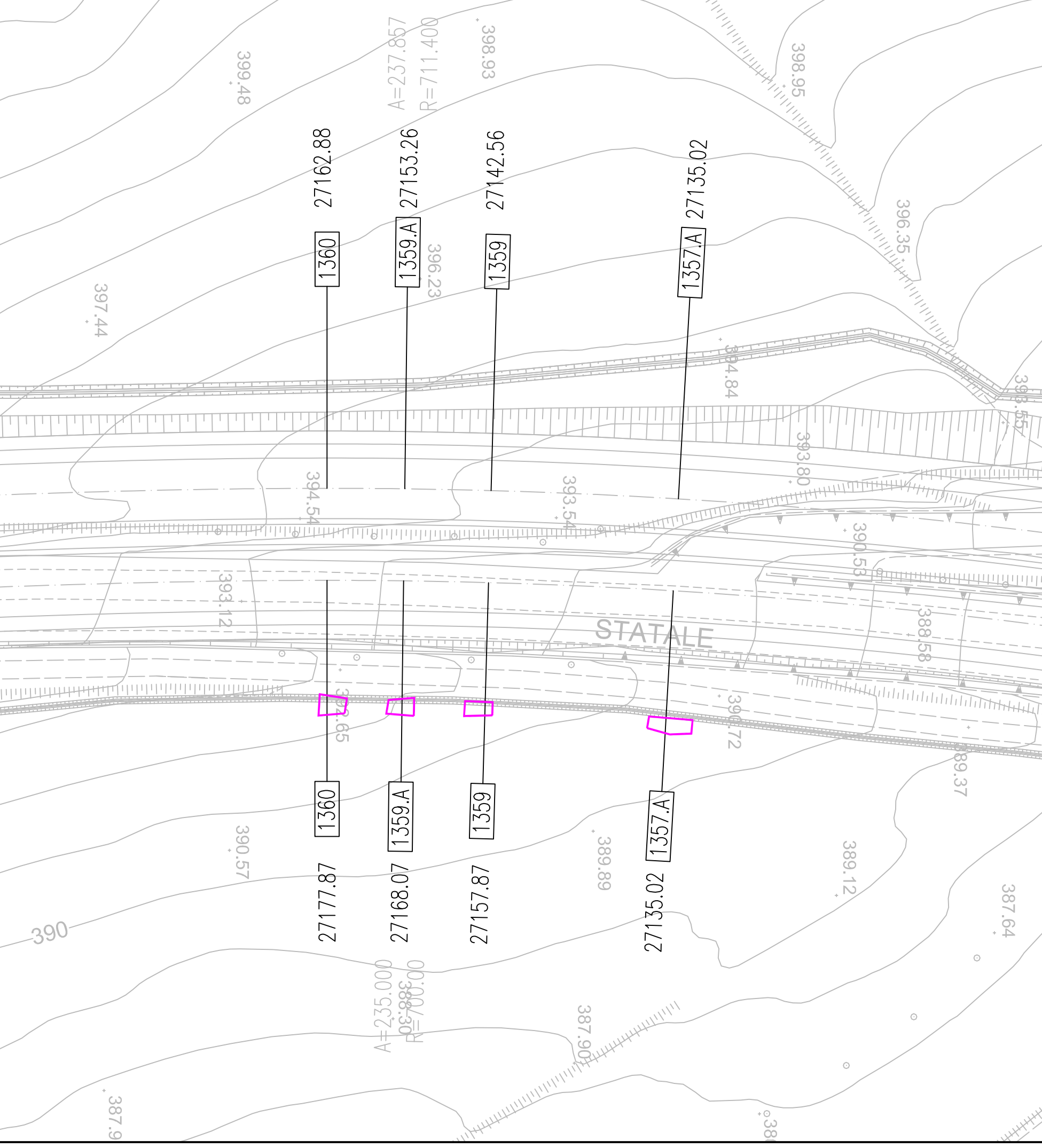


SEZIONE N. 1359A

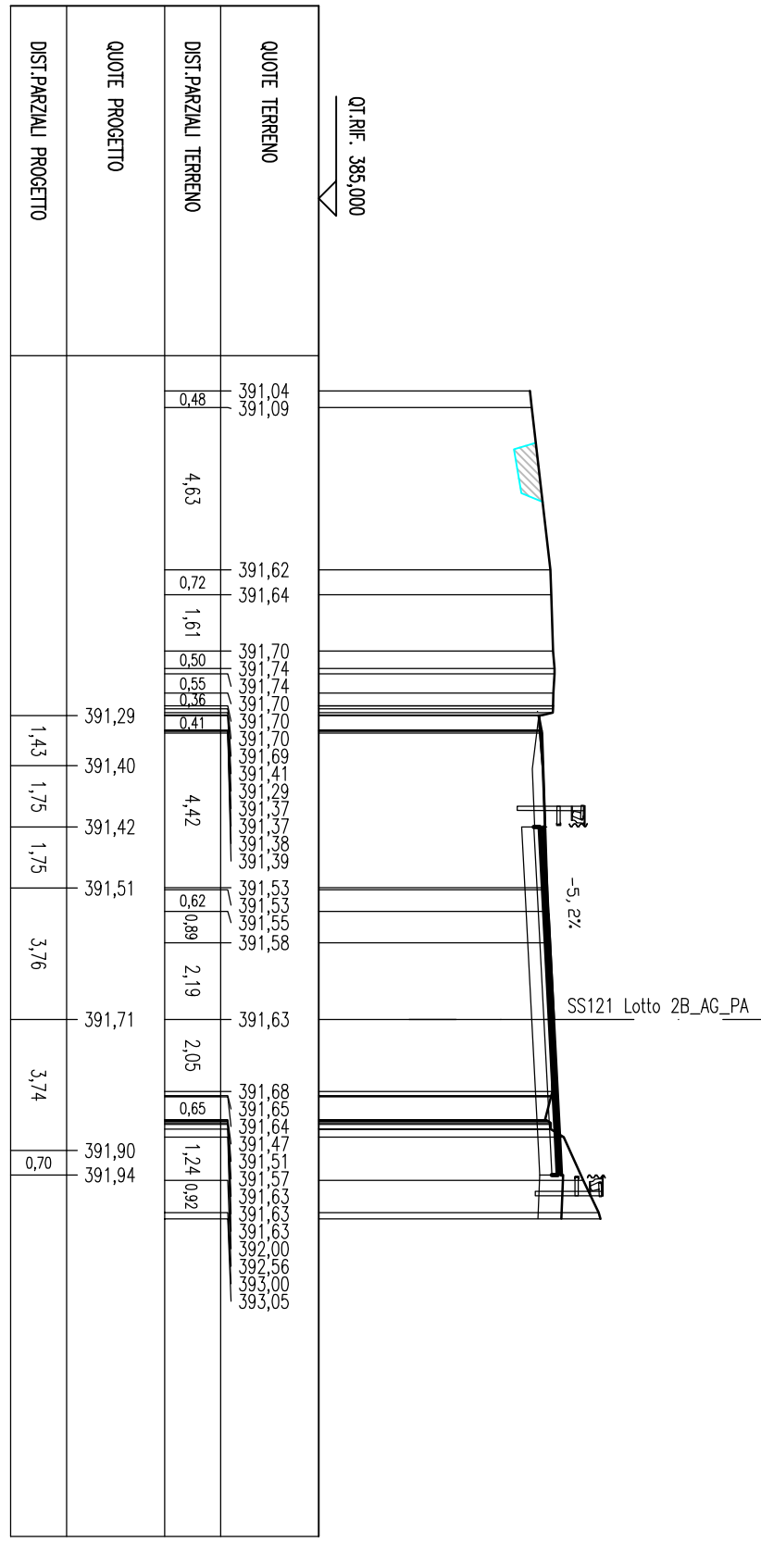
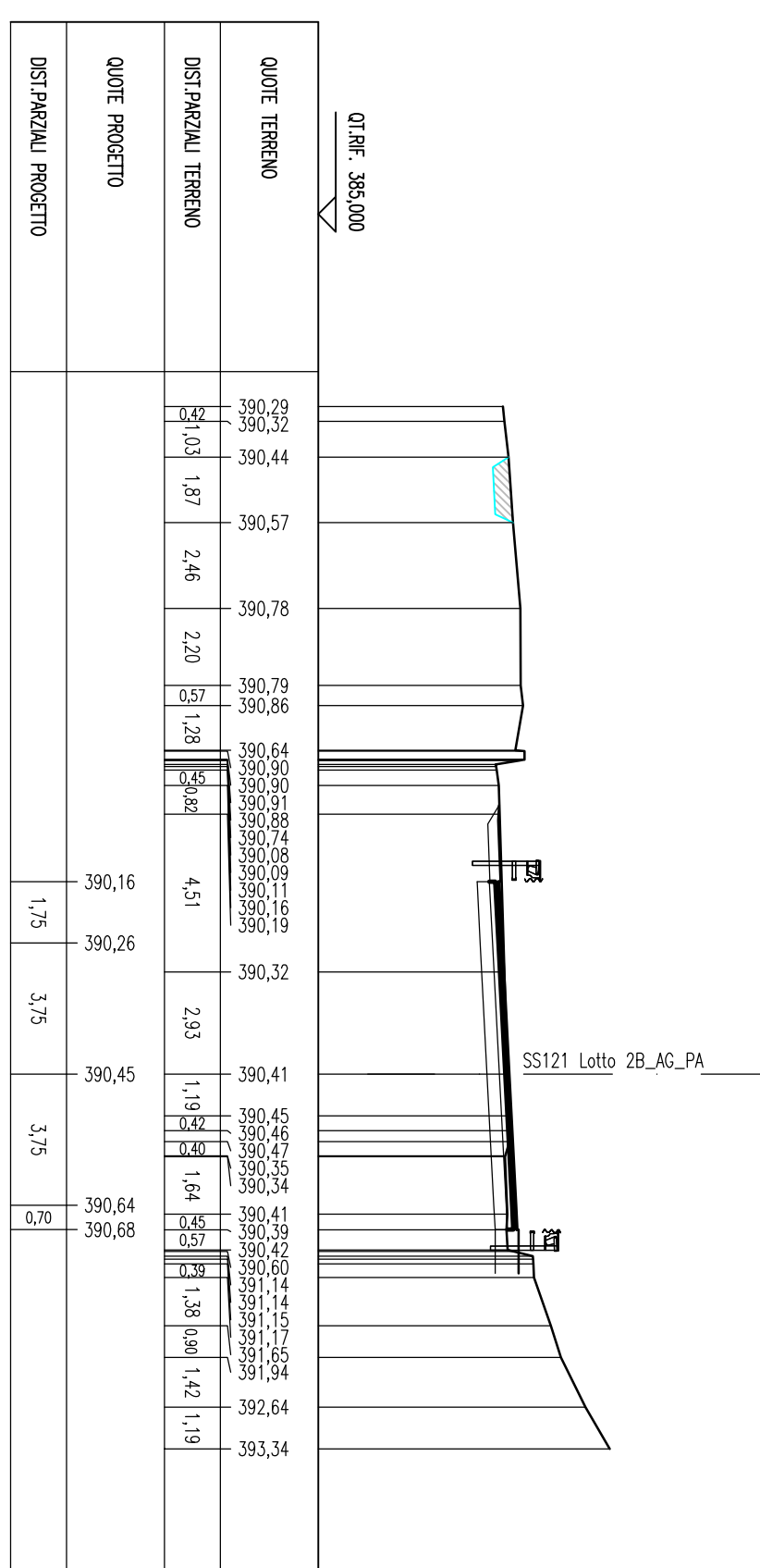
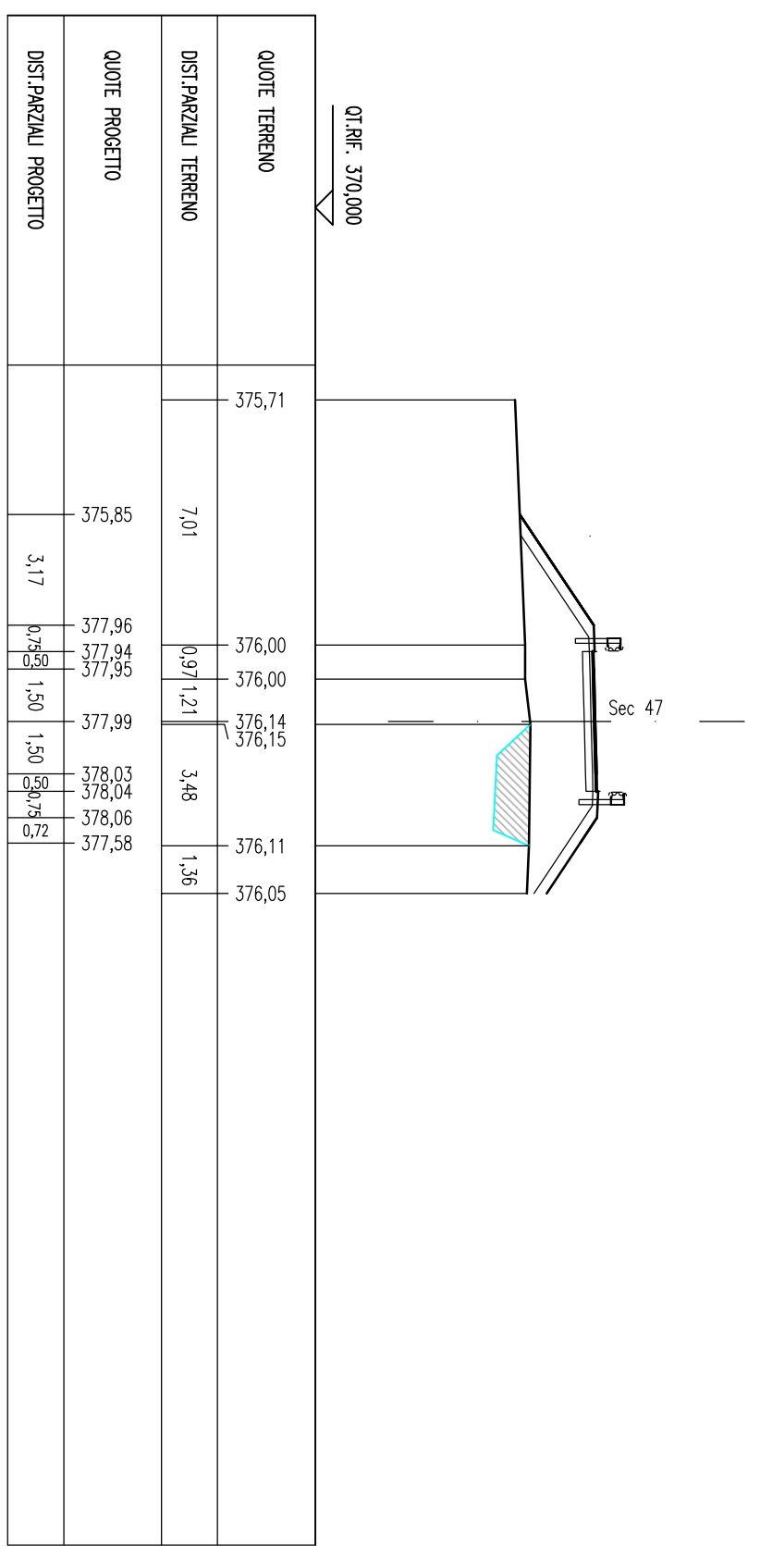
SEZIONE N. 1360



**ASSE PRINCIPALE - STRALCIO PLANIMETRIA GENERALE**  
**UBICAZIONE SAGGI POTENZIALE AREA ARCHEOLOGICA**  
**Scodi I :500**

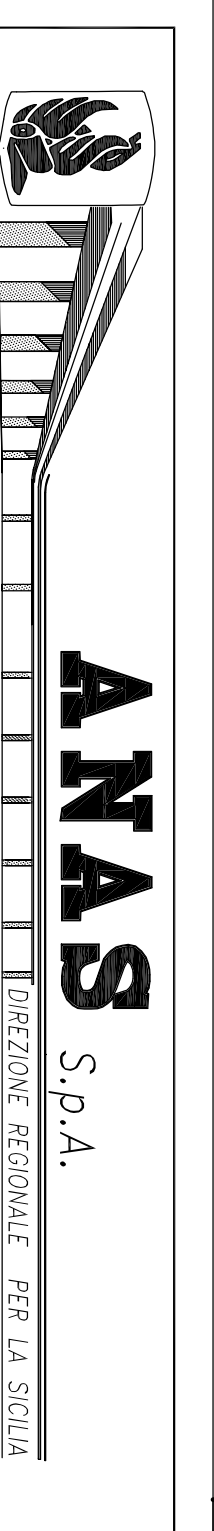
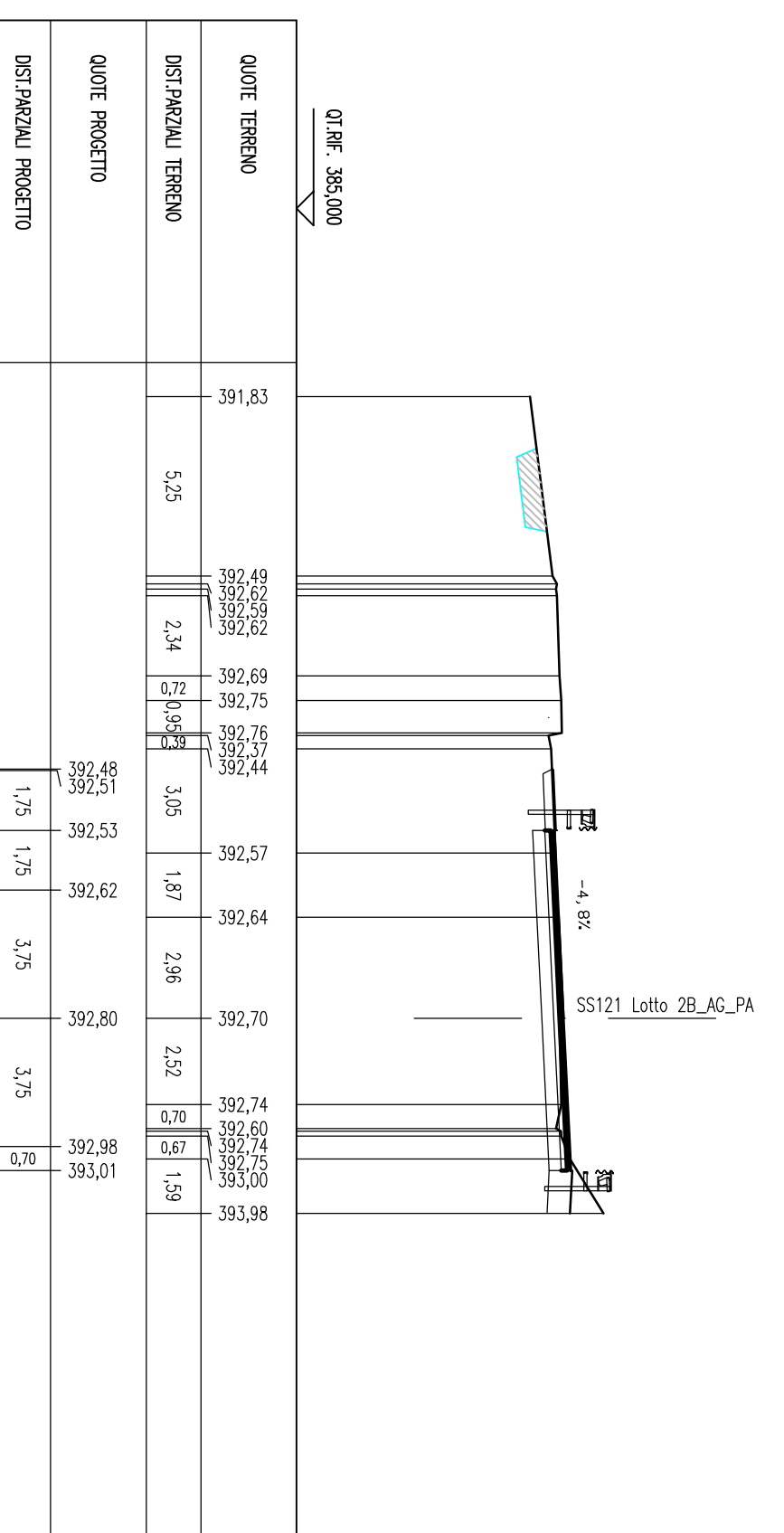
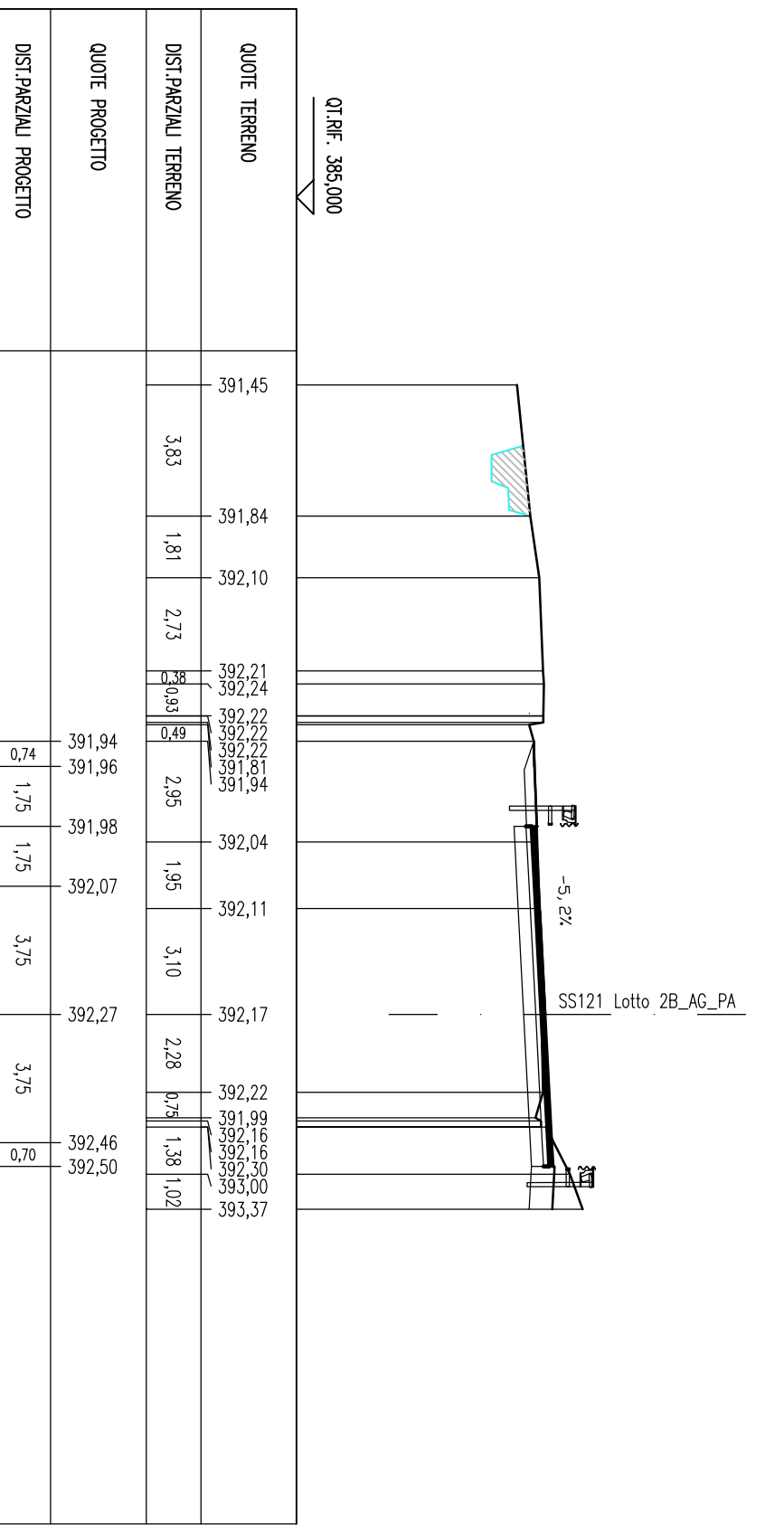


**SEZIONI TRASVERSALI**  
**UBICAZIONE SAGGI POTENZIALE AREA ARCHEOLOGICA**  
**Scodi I :200**



SEZIONE N. 1359A

SEZIONE N. 1360



**PA17108**  
**Bologna S.c.p.a.**  
**- PERIZIA DI VARIANTE N.2 -**  
**antimetria con individuazione saggi archeologici eseguiti**

Progetto: **VS47 - INDAGINE ARCHEOLOGICA**  
 Codice Unico Progetto (CUP): **F41B03000230001**  
 Codice elaborato: **PA17108 PE**  
 Direzione: **CA A2157**  
 Fase: **5**  
 Note: **1=1**  
 Scala: **1:1**

DATA	REVISIONE	DESCRIZIONE
1	1	PRIMA EMISSIONE
2	2	REVISIONE
3	3	REVISIONE
4	4	REVISIONE
5	5	REVISIONE

**ANAS S.p.A.**  
**POLITECNICA**  
**ACS ingegneri**

**DIREZIONE REGIONALE PER LA SICILIA**  
**PROTOCOLLO:** 104100E1101  
**DATA:** 10/11/2011  
**VEDI IL RESPONSABILE DEL PROCEDIMENTO**  
**DATA:** 10/11/2011