



**anas**

*Direzione Progettazione e Realizzazione Lavori*

**NUOVA S.S.291**

**COLLEGAMENTO SASSARI - ALGHERO - AEROPORTO**

Lavori di costruzione del 1° lotto Mamuntanas - Alghero  
e del 4° lotto di collegamento con l'aeroporto di Fertilia

**PROGETTO DEFINITIVO**

cod. CA29

**PROGETTAZIONE: ANAS - DIREZIONE PROGETTAZIONE E REALIZZAZIONE LAVORI**

**PROGETTISTI:**

*Dot. Ing. Vincenzo Muzi  
Ordine Ing. di Bari n. 3594  
Dot. Ing. ALESSANDRO MICHELI  
Ordine Ing. di Roma n. 19554*

**IL GEOLOGO**

*Dot. Geol. Serena MAUETTA  
Ordine Geol. Lazio n. 925*

**IL RESPONSABILE DEL S.I.A.**

*Dot. Arch. GIOVANNI UICARCI'  
Ordine Arch. di Roma n. 15183*

**COORDINATORE PER LA SICUREZZA IN FASE DI PROGETTAZIONE**

*Geom. FABIO OLIVDAMI*

**VISTO: IL RESP. DEL PROCEDIMENTO**

*Dot. Ing. SALVATORE FRASCA*

**PROTOCOLLO**

DATA

**INTEGRAZIONI NOTA MATTM/CTVA N.1783 DEL 11.05.2018**

**LOTTO 1 - MAMUNTANAS-ALGHERO**

**AMBITO GENERALE**

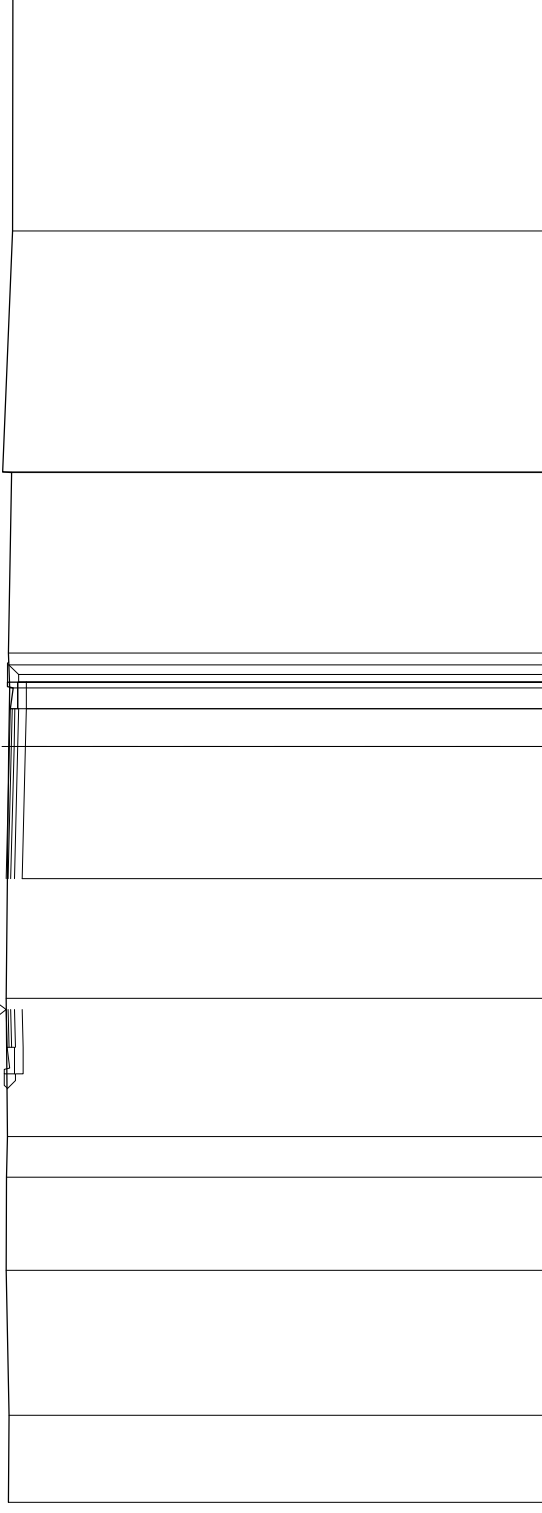
Strade vicinali - Sezioni trasversali

CODICE PROGETTO		NOME FILE		REVISIONE	
PROGETTO	LIV. PROG.	N. PROG.	T99PS00TRASZ02A.dwg		
LOPLSC	D	1601	CODICE ELAB. T99PS00TRA SZ02	A	1:200
D					
C					
B					
A					
REV.	DESCRIZIONE		DATA	REDATTO	VERIFICATO
					APPROVATO

SCAVI E BONIFICHE	
STERRO	2,28 m <sup>2</sup>
RILEVATI	
TERRENO VEGETALE	0,55 m
SOVRASTRUTTURA STRADALE	
STRATO DI USURA	4,50 m
STRATO DI BINDER	4,50 m
STRATO DI BASE IN CONGLOMERATO BITUMINOSO	4,50 m
STRATO DI FONDAZIONE IN STABILIZZATO	0,90 m <sup>2</sup>
MANUFATTI	
CANALETTA	0,12 m <sup>2</sup>

SEZIONE: Carm\_RiE-1  
 QT. PROGETTO: 15,19  
 DIST. PROG.: 0,00  
 DIST. SUCC.: 11,29

Prog.: 170.14 - Quota: 15.27  
 Cammine R uscita Est



SCALA 1:200

QT. RIF. 1,00

QUOTE TERRENO	15,21	15,20	15,28	15,28	15,26	15,24	15,28	15,20	15,20	15,18	15,18	15,13	15,11	15,10
DIST. PARZIALI TERRENO	2,30	3,84	2,46	1,07	3,65	6,97	1,55	0,83	4,78	6,38	6,36			
QUOTE PROGETTO						14,85	14,77	14,74	14,84	14,94	15,20			
DIST. PARZIALI PROGETTO						3,50	1,00	0,70						
QUOTE PAVIMENTATO						15,27	15,19	15,16						
DIST. PARZIALI PAVIMENTATO						3,50	1,00							





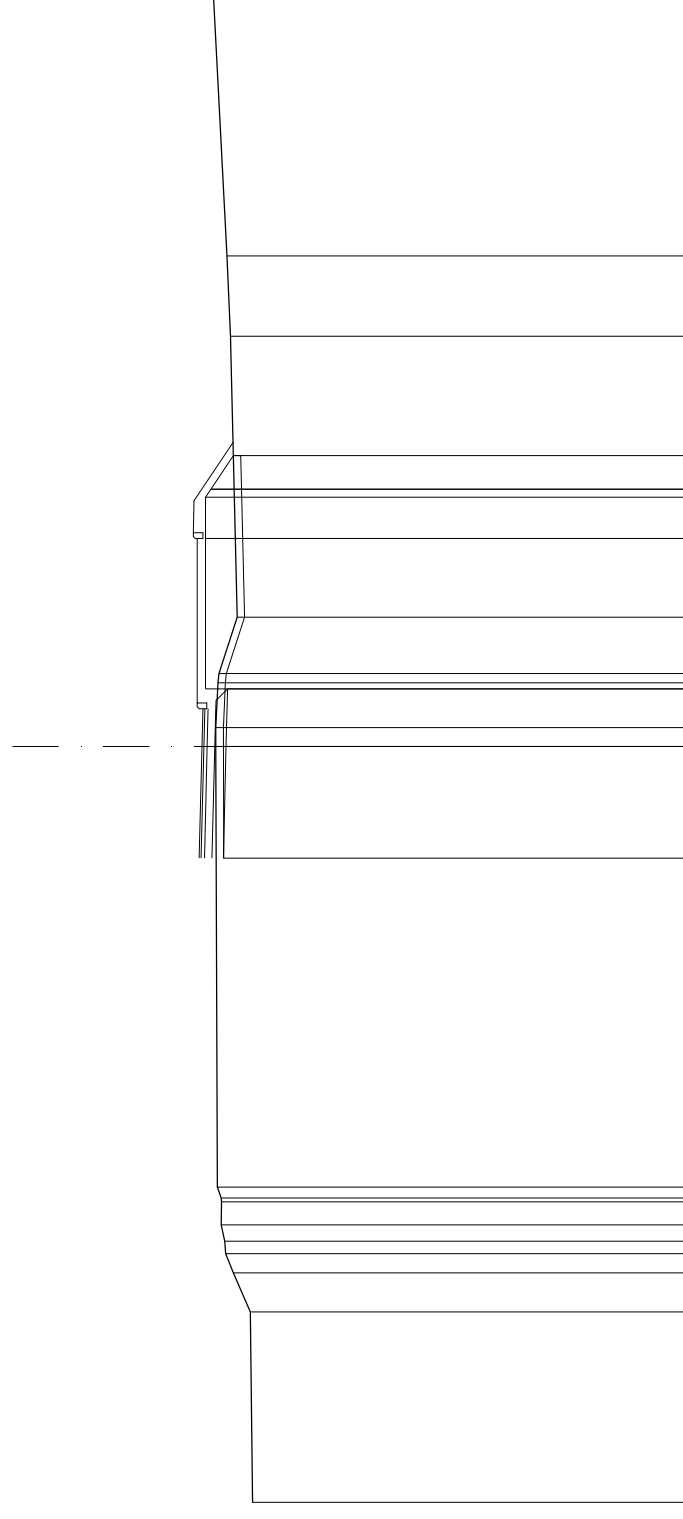






SCAVI E BONIFICHE	
STERRO	1,11 m <sup>2</sup>
SCOTICO	6,17 m
RILEVATI	
RILEVATO	3,97 m <sup>2</sup>
TERRENO VEGETALE	2,70 m
SOVRASTRUTTURA STRADALE	
STRATO DI USURA	3,96 m
STRATO DI BINDER	3,96 m
STRATO DI BASE IN MISTO CEMENTATO	3,96 m
STRATO DI FONDAZIONE IN STABILIZZATO	1,30 m <sup>2</sup>
MANUFATTI	
MARCIAPIEDE	4,35 m

SEZIONE: Carm\_RiE-7  
 QT. PROGETTO: 13,88  
 DIST. PROG.: 150,00  
 DIST. PREC.: 7,89  
 DIST. SUCC.: 42,11



SCALA 1:200

QT. RIF. 1,00

QUOTE TERRENO	12,54	5,04	1,03	12,60	13,05	13,25	13,28	13,37	13,37	13,36	13,37	13,47	11,67	13,51	13,51	13,46	13,43	12,95	13,58
DIST. PARZIALI TERRENO		5,04	1,03	12,60	13,05	13,25	13,28	13,37	13,37	13,36	13,37	13,47	11,67	13,51	13,51	13,46	13,43	12,95	13,58
QUOTE PROGETTO	13,31	2,96	1,52	13,24	13,20	13,20	13,20	13,20	13,20	13,20	13,20	13,20	13,31	13,24	13,24	13,20	13,20	13,20	13,31
DIST. PARZIALI PROGETTO		2,96	1,52	13,24	13,20	13,20	13,20	13,20	13,20	13,20	13,20	13,20	13,31	13,24	13,24	13,20	13,20	13,20	13,31
QUOTE PAVIMENTATO	13,95	13,88	13,88	13,88	13,88	13,88	13,88	13,88	13,88	13,88	13,88	13,88	13,95	13,88	13,88	13,88	13,88	13,88	13,95
DIST. PARZIALI PAVIMENTATO		2,96	1,00	13,88	13,88	13,88	13,88	13,88	13,88	13,88	13,88	13,88	13,95	13,88	13,88	13,88	13,88	13,88	13,95

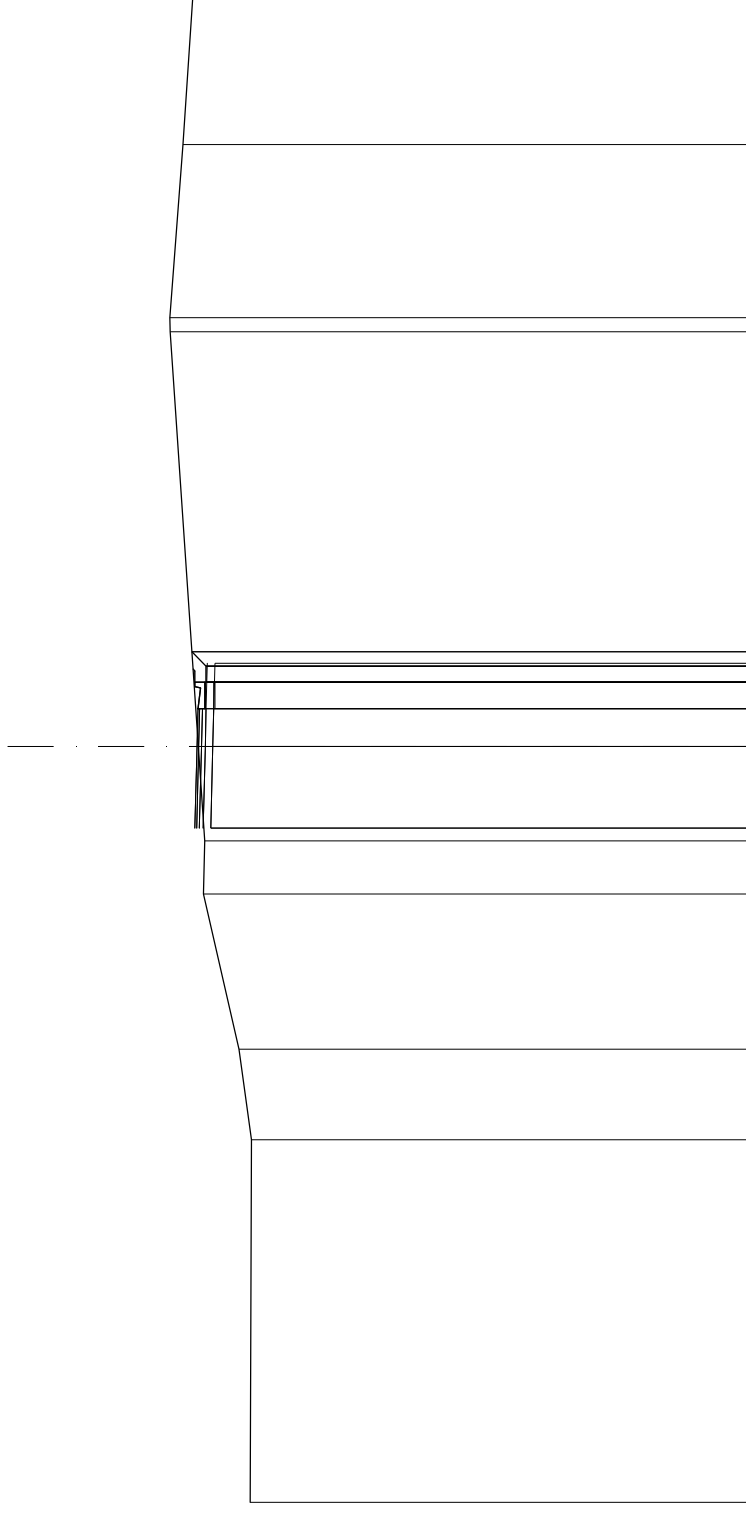






SCAVI E BONIFICHE	
STERRO	0,65 m <sup>2</sup>
RILEVATI	
TERRENO VEGETALE	0,13 m
SOVRASTRUTTURA STRADALE	
STRATO DI FONDAZIONE IN STABILIZZATO	0,10 m <sup>2</sup>
MANUFATTI	
CANALETTA	0,25 m <sup>2</sup>

SEZIONE: Carm\_RiO-2  
 QT. PROGETTO: 16,63  
 DIST.PROG.: 8,84  
 DIST.PREC.: 8,83  
 DIST.SUCC.: 0,86



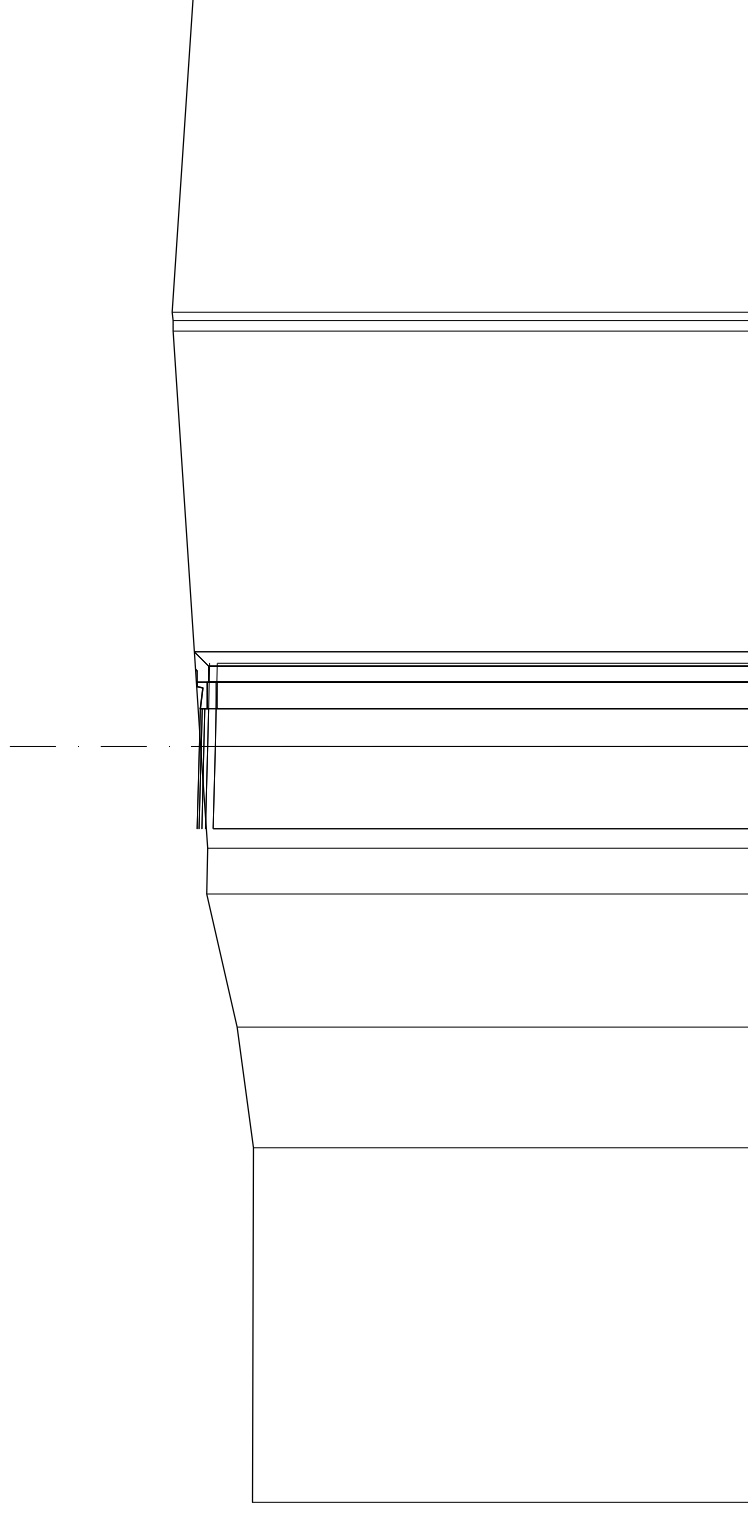
SCALA 1:200

QT.RIF. 2,00

QUOTE TERRENO	15,21	9,59	15,19	2,39	4,11	16,45	1,41	16,42	2,50	16,59	10,97	17,34	4,58	16,99	4,07	16,72
DIST.PARZIALI TERRENO																
QUOTE PROGETTO									16,26	16,21	16,21	16,21	16,21	16,21	16,21	16,21
DIST.PARZIALI PROGETTO									2,16	1,80	0,70					
QUOTE PAVIMENTATO									16,88	16,63	16,60					
DIST.PARZIALI PAVIMENTATO									2,16	1,00						

SCAVI E BONIFICHE	
STERRO	0,65 m <sup>2</sup>
RILEVATI	
TERRENO VEGETALE	0,13 m
SOVRASTRUTTURA STRADALE	
STRATO DI FONDAZIONE IN STABILIZZATO	0,10 m <sup>2</sup>
MANUFATTI	
CANALETTA	0,25 m <sup>2</sup>

SEZIONE: Carm\_RiO-3  
 QT. PROGETTO: 16,61  
 DIST.PROG.: 9,69  
 DIST.PREC.: 0,86  
 DIST.SUCC.: 9,95



SCALA 1:200

QT.RIF. 2,00

QUOTE TERRENO	15,21	9,38	15,18	3,18	15,61	3,53	16,42	1,2	16,39	16,58	10,99	17,30	17,31	17,33	16,76
DIST.PARZIALI TERRENO															8,51
QUOTE PROGETTO							16,25	16,19	16,14	16,14	16,14	16,14	16,14	16,14	16,14
DIST.PARZIALI PROGETTO							2,18	91,2	1,00	0,70					
QUOTE PAVIMENTATO							16,67	16,61	16,59						
DIST.PARZIALI PAVIMENTATO							2,18	1,00							











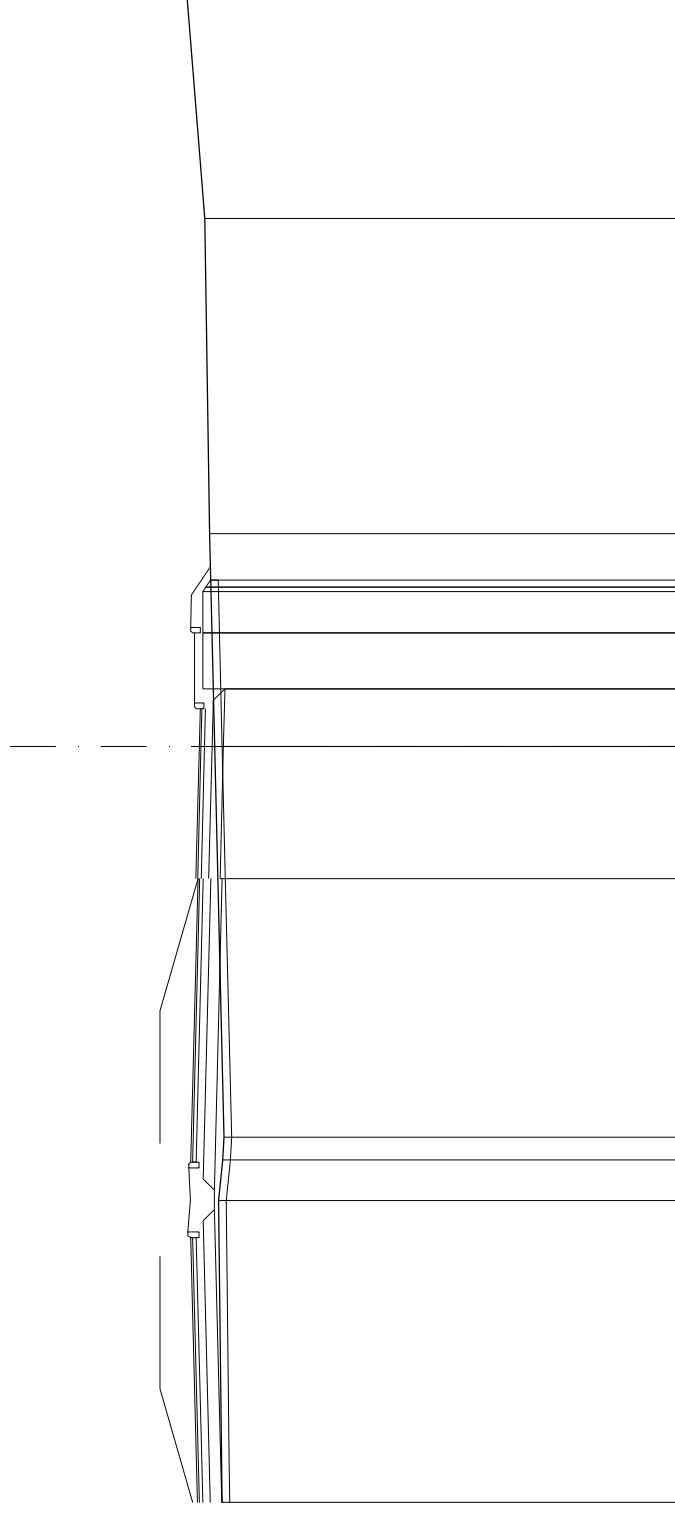






SCAVI E BONIFICHE	
STERRO	0,92 m <sup>2</sup>
SCOTICO	2,88 m
RILEVATI	
RILEVATO	0,66 m <sup>2</sup>
TERRENO VEGETALE	1,75 m
SOVRASTRUTTURA STRADALE	
STRATO DI USURA	4,50 m
STRATO DI BINDER	4,50 m
STRATO DI BASE IN MISTO CEMENTATO	4,50 m
STRATO DI FONDAZIONE IN STABILIZZATO	1,46 m <sup>2</sup>
MANUFATTI	
MARCIAPIEDE	1,85 m

SEZIONE: Carm\_RiO-11  
 QT. PROGETTO: 16,69  
 DIST.PROG.: 56,64  
 DIST.PREC.: 6,64  
 DIST.SUCC.: 18,36



SCALA 1:200

QT.RIF. 4,00

QUOTE TERRENO	16,08	7,98	16,17	1,07	16,06	0,61	16,03	10,34	16,28	5,63	16,42	8,34	16,54	6,03	17,02
DIST.PARZIALI TERRENO															
QUOTE PROGETTO								16,13	16,05	16,39	16,31	16,39	16,59	16,31	16,31
DIST.PARZIALI PROGETTO								3,50	1,52	1,48	1,08				
QUOTE PAVIMENTATO								16,77	16,69	16,66					
DIST.PARZIALI PAVIMENTATO								3,50	1,00						













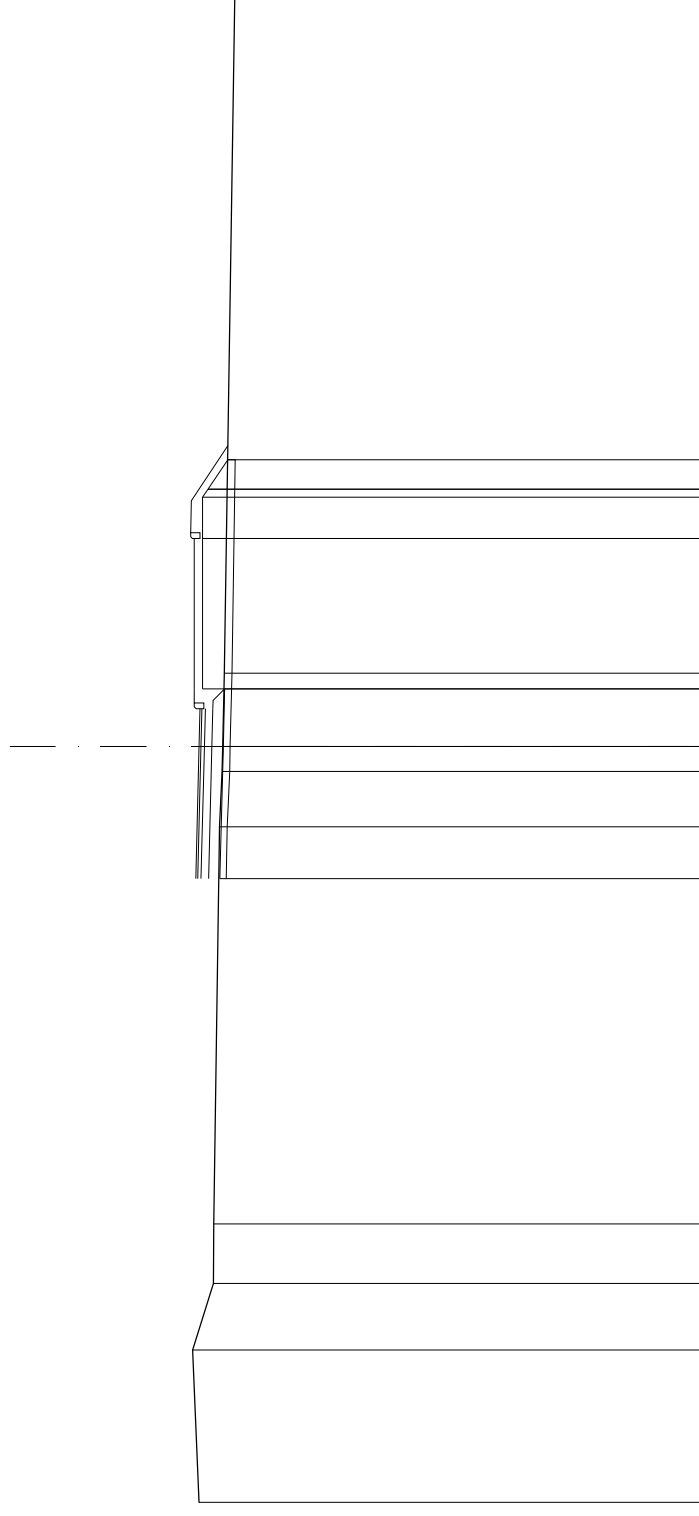






SCAVI E BONIFICHE	
STERRO	0,14 m <sup>2</sup>
SCOTICO	6,07 m
RILEVATI	
RILEVATO	3,41 m <sup>2</sup>
TERRENO VEGETALE	2,60 m
SOVRASTRUTTURA STRADALE	
STRATO DI USURA	4,50 m
STRATO DI BINDER	4,50 m
STRATO DI BASE IN MISTO CEMENTATO	4,50 m
STRATO DI FONDAZIONE IN STABILIZZATO	1,46 m <sup>2</sup>
MANUFATTI	
MARCIAPIEDE	4,35 m

SEZIONE: Cam\_RuE-3  
 QT. PROGETTO: 17,32  
 DIST.PROG.: 40,00  
 DIST.PREC.: 19,70  
 DIST.SUCC.: 40,00



SCALA 1:200

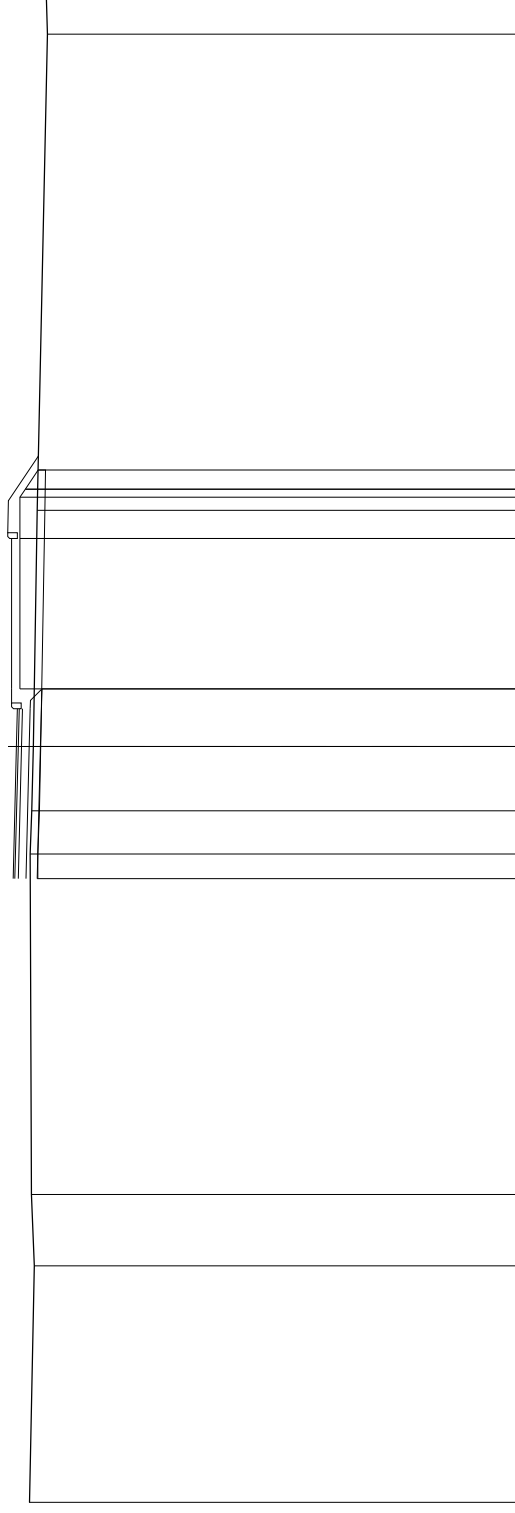
QT.RIF. 4,00

QUOTE TERRENO	17,33	4,03	17,50	16,94	16,94	16,94	10,51	16,78	16,72	16,70	16,65	16,38
DIST.PARZIALI TERRENO					1,76	1,57		1,46	0,87	1,94		18,06
QUOTE PROGETTO	16,77						16,88	16,65	17,23	16,57	17,23	16,38
DIST.PARZIALI PROGETTO							3,50	1,52	3,98	1,08	0,78	
QUOTE PAVIMENTATO	17,41						17,32	17,30	17,32	1,00		
DIST.PARZIALI PAVIMENTATO							3,50					



SCAVI E BONIFICHE	
STERRO	0,97 m <sup>2</sup>
SCOTICO	5,79 m
RILEVATI	
RILEVATO	2,30 m <sup>2</sup>
TERRENO VEGETALE	2,28 m
SOVRASTRUTTURA STRADALE	
STRATO DI USURA	4,50 m
STRATO DI BINDER	4,50 m
STRATO DI BASE IN MISTO CEMENTATO	4,50 m
STRATO DI FONDAZIONE IN STABILIZZATO	1,46 m <sup>2</sup>
MANUFATTI	
MARCIAPIEDE	4,35 m

SEZIONE: Cam\_RuE-5  
 QT. PROGETTO: 16,34  
 DIST.PROG.: 111,16  
 DIST.PREC.: 31,16  
 DIST.SUCC.: 8,84



SCALA 1:200

QT.RIF. 3,00

QUOTE TERRENO	15,99	6,25	15,87	1,89	15,94	9,01	15,98	1,14	15,93	1,71	15,90	16,25	6,25	15,79	12,60	15,52	1,15	15,55
DIST.PARZIALI TERRENO																		
QUOTE PROGETTO							16,79		16,25		16,25	15,77		16,25	16,11	15,77		
DIST.PARZIALI PROGETTO								3,50	1,52		3,98	1,08		0,51				
QUOTE PAVIMENTATO																		
DIST.PARZIALI PAVIMENTATO							16,43				16,32							

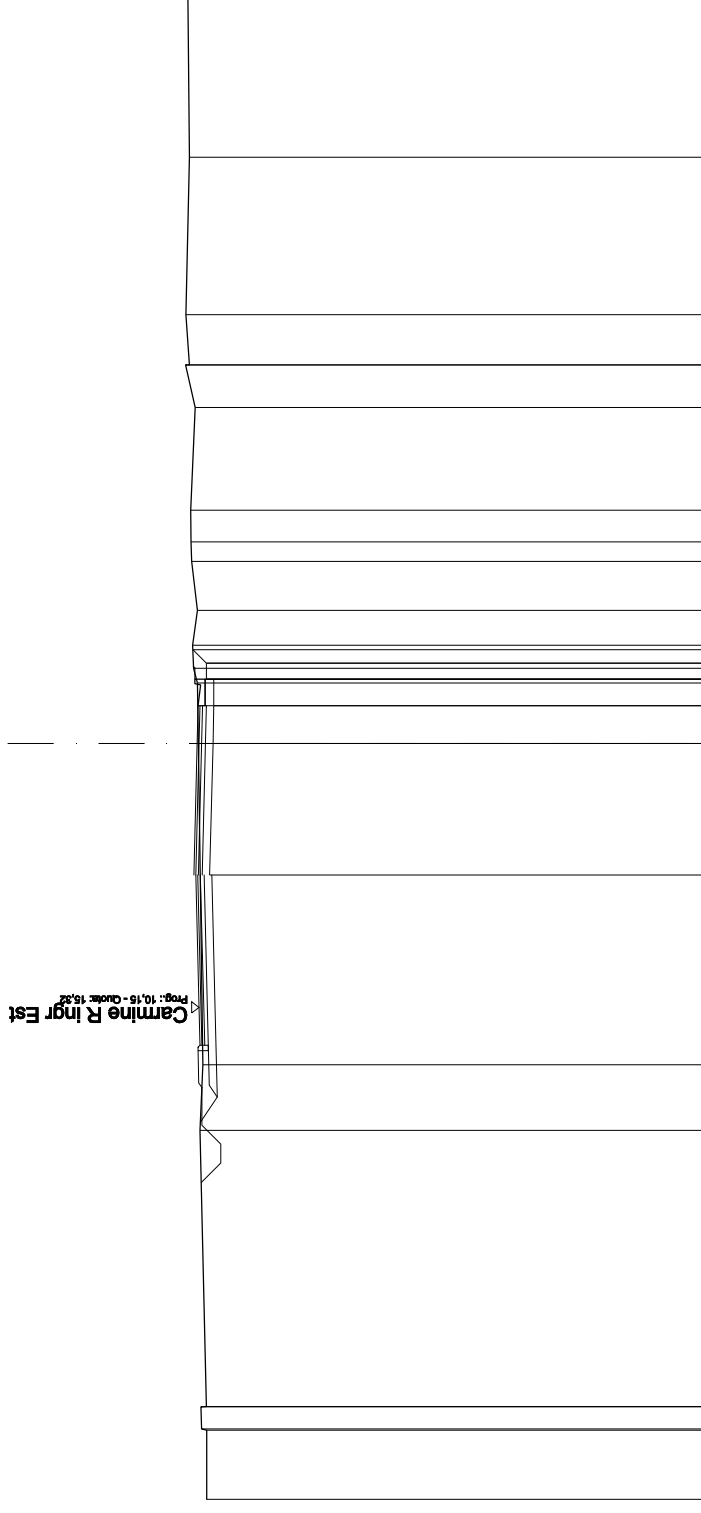






SCAVI E BONIFICHE	
STERRO	2,02 m <sup>2</sup>
RILEVATI	
TERRENO VEGETALE	0,36 m
SOVRASTRUTTURA STRADALE	
STRATO DI USURA	4,49 m
STRATO DI BINDER	4,49 m
STRATO DI BASE IN CONGLOMERATO BITUMINOSO	4,49 m
STRATO DI FONDAZIONE IN STABILIZZATO	0,90 m <sup>2</sup>
MANUFATTI	
CANALETTA	0,12 m <sup>2</sup>

SEZIONE: Camm\_RuE-8  
 QT. PROGETTO: 15,38  
 DIST.PROG.: 160,00  
 DIST.PREC.: 12,41  
 DIST.SUCC.: 10,14



SCALA 1:200

QT.RIF. 2,00

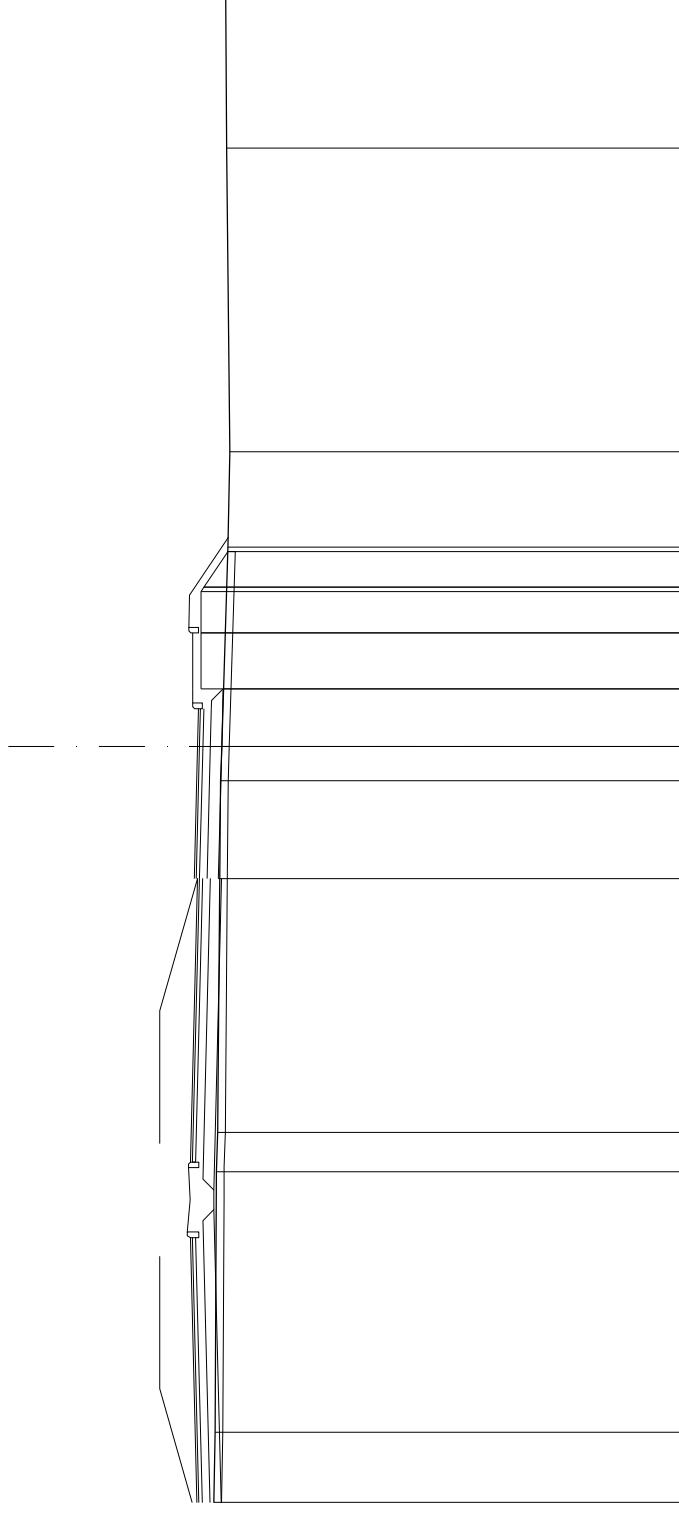
QUOTE TERRENO	15,12	15,12	1,83	15,28	15,12	15,12	15,28	15,13	15,30	15,23	15,34	15,37	15,37	15,47	15,49	15,37	15,52	15,52	15,54	15,43	15,68	15,58	15,67	15,58	15,63
DIST.PARZIALI TERRENO			8,51	7,31	1,74	8,51	14,96	14,93	1,60	0,61	0,92	1,30	0,82	0,84	2,72	1,13	1,33	4,17	4,49	15,38	15,35	1,00	3,49	15,46	1,00
QUOTE PROGETTO			15,04	14,93	1,00	14,93	15,13	15,13	15,49	15,13	15,49	15,13	15,49	15,13	15,49	15,13	15,49	15,13	15,49	15,13	15,49	15,13	15,49	15,13	15,49
DIST.PARZIALI PROGETTO			3,49	1,00	0,70	3,49	15,38	15,35	1,00	3,49	15,38	15,35	1,00	3,49	15,38	15,35	1,00	3,49	15,38	15,35	1,00	3,49	15,38	15,35	1,00
QUOTE PAVIMENTATO			15,46	15,38	1,00	15,46	15,38	15,35	1,00	3,49	15,46	15,38	15,35	1,00	3,49	15,46	15,38	15,35	1,00	3,49	15,46	15,38	15,35	1,00	3,49
DIST.PARZIALI PAVIMENTATO			3,49	1,00	0,70	3,49	15,38	15,35	1,00	3,49	15,38	15,35	1,00	3,49	15,38	15,35	1,00	3,49	15,38	15,35	1,00	3,49	15,38	15,35	1,00





SCAVI E BONIFICHE	
STERRO	0,00 m <sup>2</sup>
SCOTICO	7,70 m
RILEVATI	
RILEVATO	2,04 m <sup>2</sup>
TERRENO VEGETALE	2,68 m
SOVRASTRUTTURA STRADALE	
STRATO DI USURA	4,50 m
STRATO DI BINDER	4,50 m
STRATO DI BASE IN MISTO CEMENTATO	4,50 m
STRATO DI FONDAZIONE IN STABILIZZATO	1,46 m <sup>2</sup>
MANUFATTI	
MARCIAPIEDE	1,85 m

SEZIONE: Carm\_RuO-2  
 QT. PROGETTO: 15,78  
 DIST.PROG.: 1,77  
 DIST.PREC.: 1,77  
 DIST.SUCC.: 12,89



SCALA 1:200

QT.RIF. 3,00

QUOTE TERRENO	15,35	1,85	15,32	6,89	15,28	1,06	15,25	9,30	15,17	0,91	15,14	14,98	2,53	14,93	8,03	15,02	4,17	15,04
DIST.PARZIALI TERRENO																		
QUOTE PROGETTO									15,23	15,14	15,11	15,09	5,27	14,98	15,09	15,09	1,08	0,94
DIST.PARZIALI PROGETTO									3,50	1,52	1,48	1,08	0,94					
QUOTE PAVIMENTATO									15,87	15,78	15,78	15,76						
DIST.PARZIALI PAVIMENTATO									3,50	1,00								









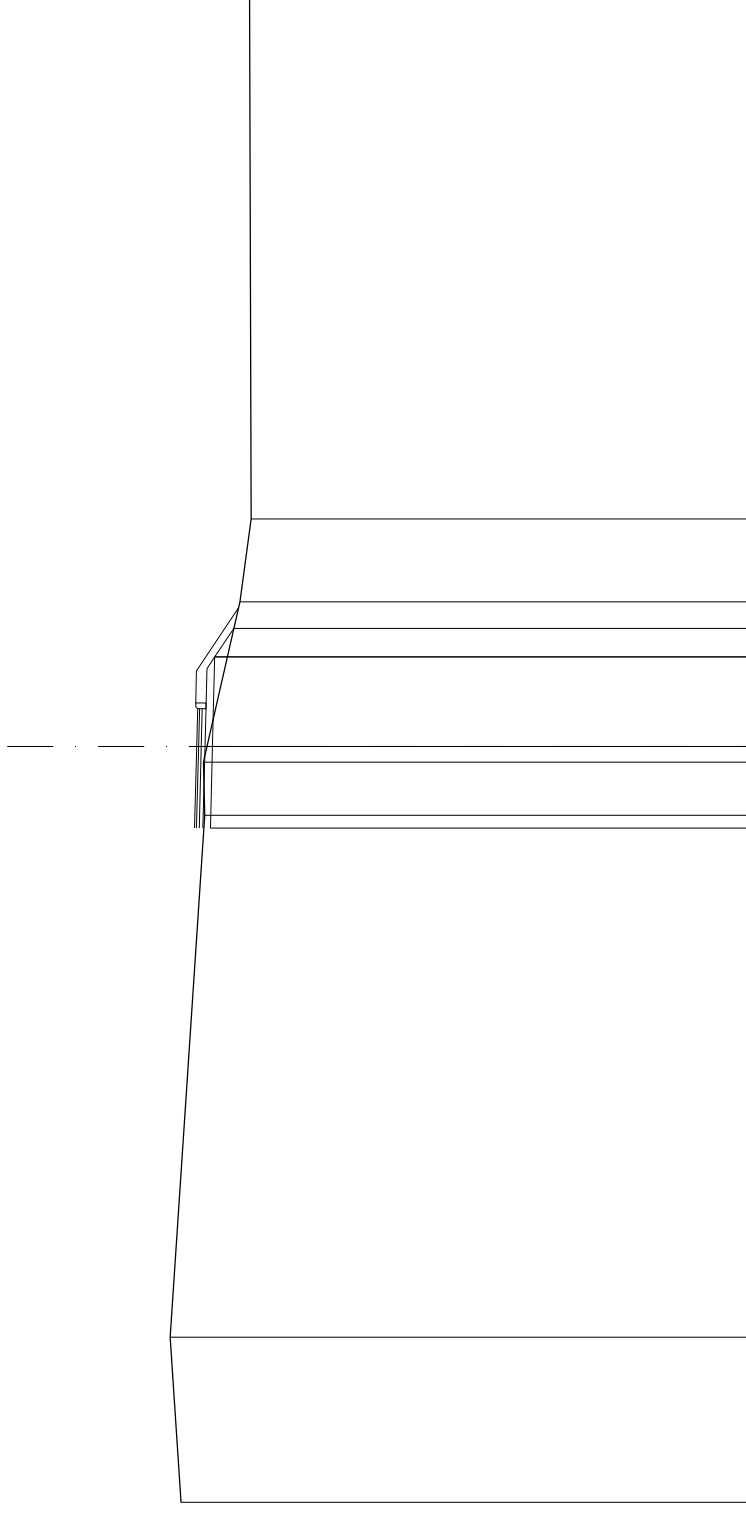






SCAVI E BONIFICHE	
STERRO	0,47 m <sup>2</sup>
RILEVATI	
TERRENO VEGETALE	0,40 m <sup>2</sup>
SOVRASTRUTTURA STRADALE	2,86 m
STRATO DI USURA	3,16 m
STRATO DI BINDER	3,16 m
STRATO DI BASE IN CONGLOMERATO BITUMINOSO	3,16 m
STRATO DI FONDAZIONE IN STABILIZZATO	0,88 m <sup>2</sup>

SEZIONE: Carm\_RuO-9  
 QT. PROGETTO: 16,63  
 DIST.PROG.: 50,00  
 DIST.PREC.: 12,17  
 DIST.SUCC.: 8,78



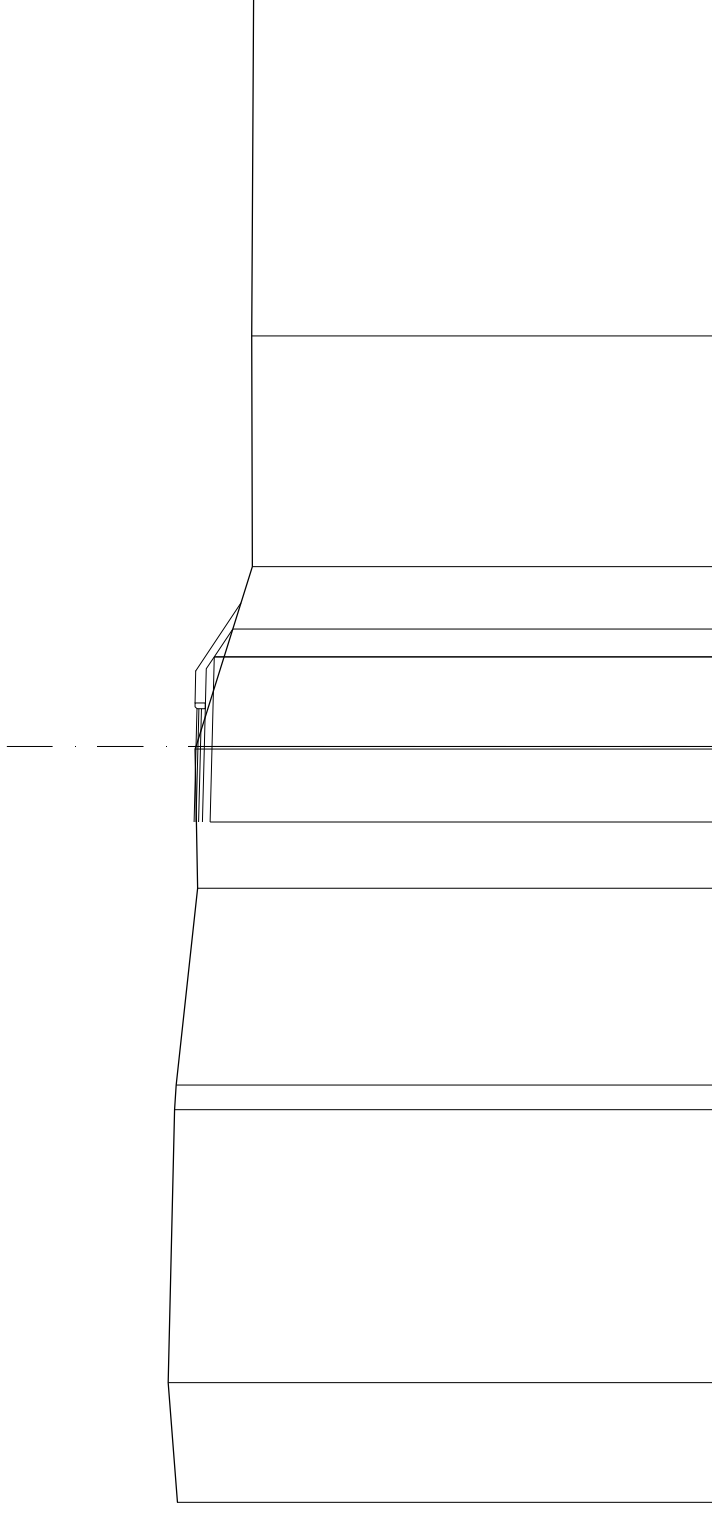
SCALA 1:200

QT.RIF. 2,00

QUOTE TERRENO	17,05	17,33	16,42	16,45	16,36	15,49	15,19	15,24
DIST.PARZIALI TERRENO	4,37	13,81	1,41	3,83	2,20	13,98		
QUOTE PROGETTO			16,27	16,21	16,15	15,65		
DIST.PARZIALI PROGETTO			2,16	2,37	0,76			
QUOTE PAVIMENTATO			16,89	16,63	16,61			
DIST.PARZIALI PAVIMENTATO			2,16	1,00				

SCAVI E BONIFICHE	
STERRO	1,11 m <sup>2</sup>
RILEVATI	
TERRENO VEGETALE	0,21 m <sup>2</sup>
SOVRASTRUTTURA STRADALE	3,00 m
STRATO DI USURA	3,00 m
STRATO DI BINDER	3,00 m
STRATO DI BASE IN CONGLOMERATO BITUMINOSO	3,00 m
STRATO DI FONDAZIONE IN STABILIZZATO	0,84 m <sup>2</sup>

SEZIONE: Carm\_RuO-10  
 QT. PROGETTO: 16,75  
 DIST. PROG.: 58,78  
 DIST. PREC.: 8,78



SCALA 1:200

QT. RIF. 3,00

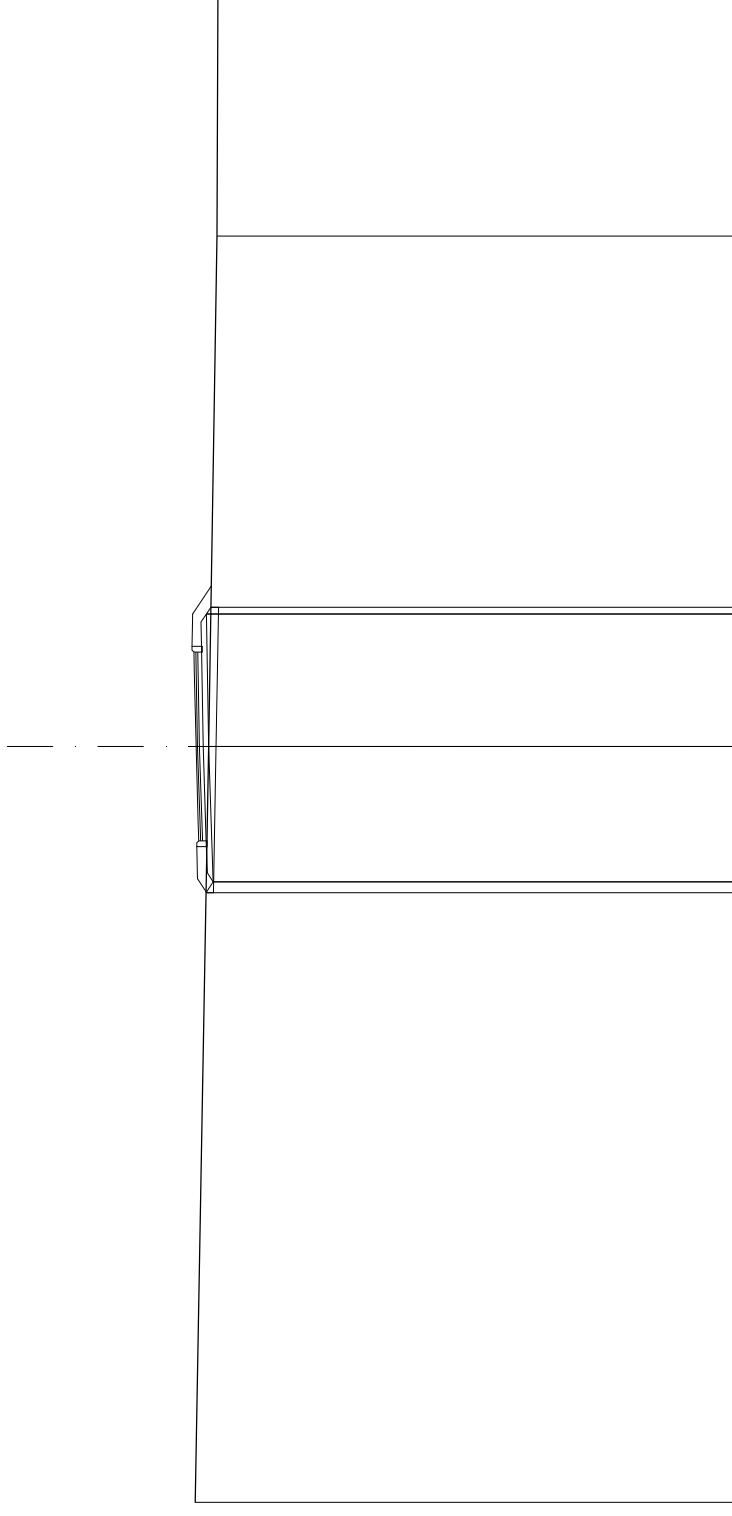
QUOTE TERRENO	17,24	17,48	7,22	17,32	17,28	16,70	16,75	15,26	15,28	15,22
DIST. PARZIALI TERRENO	3,16			0,66		5,21	3,68	4,75	6,11	9,14
QUOTE PROGETTO							16,38	16,27	15,78	
DIST. PARZIALI PROGETTO							2,00	2,37	0,74	
QUOTE PAVIMENTATO							16,80	16,75	16,72	
DIST. PARZIALI PAVIMENTATO							2,00	1,80		





<b>SCAVI E BONIFICHE</b>	
STERRO	0,37 m <sup>2</sup>
SCOTICO	3,54 m
RILEVATI	
RILEVATO	0,20 m <sup>2</sup>
TERRENO VEGETALE	3,00 m
<b>SOVRASTRUTTURA STRADALE</b>	
STRATO DI BINDER	5,00 m
STRATO DI BASE IN CONGLOMERATO BITUMINOSO	5,00 m
STRATO DI FONDAZIONE IN STABILIZZATO	1,03 m <sup>2</sup>

SEZIONE: Loc 2-3  
 QT. PROGETTO: 15,27  
 DIST.PROG.: 75,00  
 DIST.PREC.: 50,00  
 DIST.SUCC.: 15,30



SCALA 1:200

QT.RIF. 1,00

QUOTE TERRENO	15,30	14,95	14,72	14,70
DIST.PARZIALI TERRENO	20,00	13,51	6,49	
QUOTE PROGETTO	15,01	14,82	14,88	15,00
DIST.PARZIALI PROGETTO	3,59	3,51		
QUOTE PAVIMENTATO	15,27	15,32	15,33	
DIST.PARZIALI PAVIMENTATO	0,50	2,00	2,00	0,50

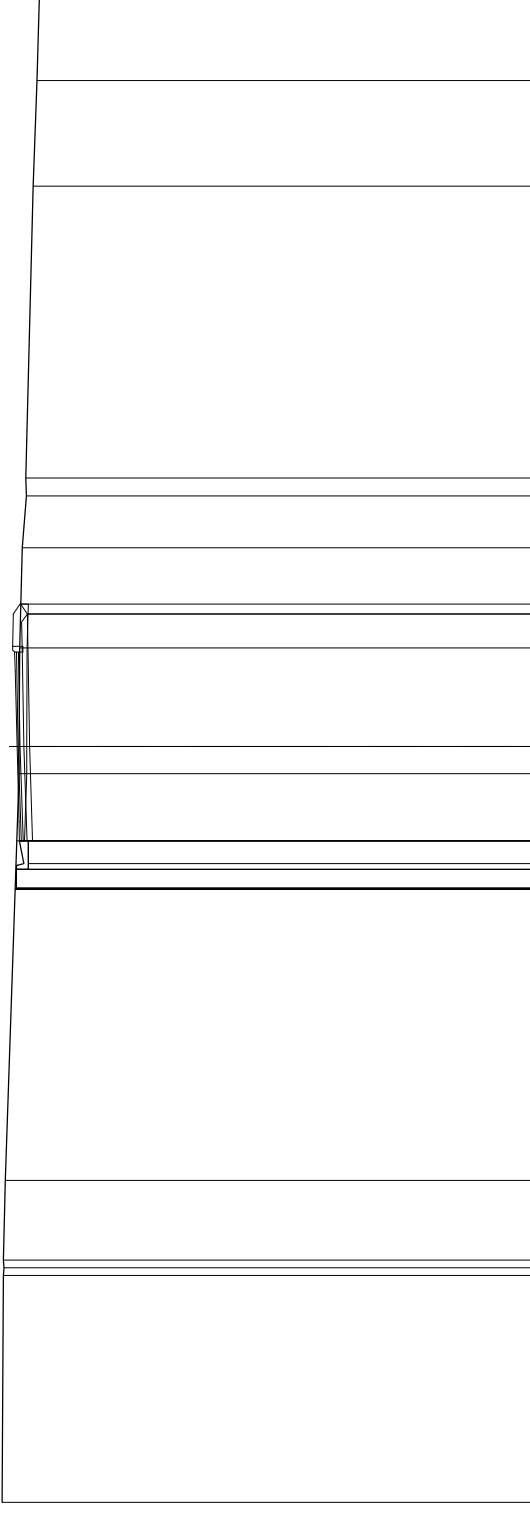






SCAVI E BONIFICHE	
STERRO	1,95 m <sup>2</sup>
RILEVATI	
TERRENO VEGETALE	1,20 m
SOVRASTRUTTURA STRADALE	
STRATO DI BINDER	5,00 m
STRATO DI BASE IN CONGLOMERATO BITUMINOSO	5,00 m
STRATO DI FONDAZIONE IN STABILIZZATO	0,88 m <sup>2</sup>
MANUFATTI	
CANALETTA	0,15 m <sup>2</sup>

SEZIONE: Loc 2-6  
 QT. PROGETTO: 16,62  
 DIST.PROG.: 159,58  
 DIST.PREC.: 59,58  
 DIST.SUCC.: 11,56



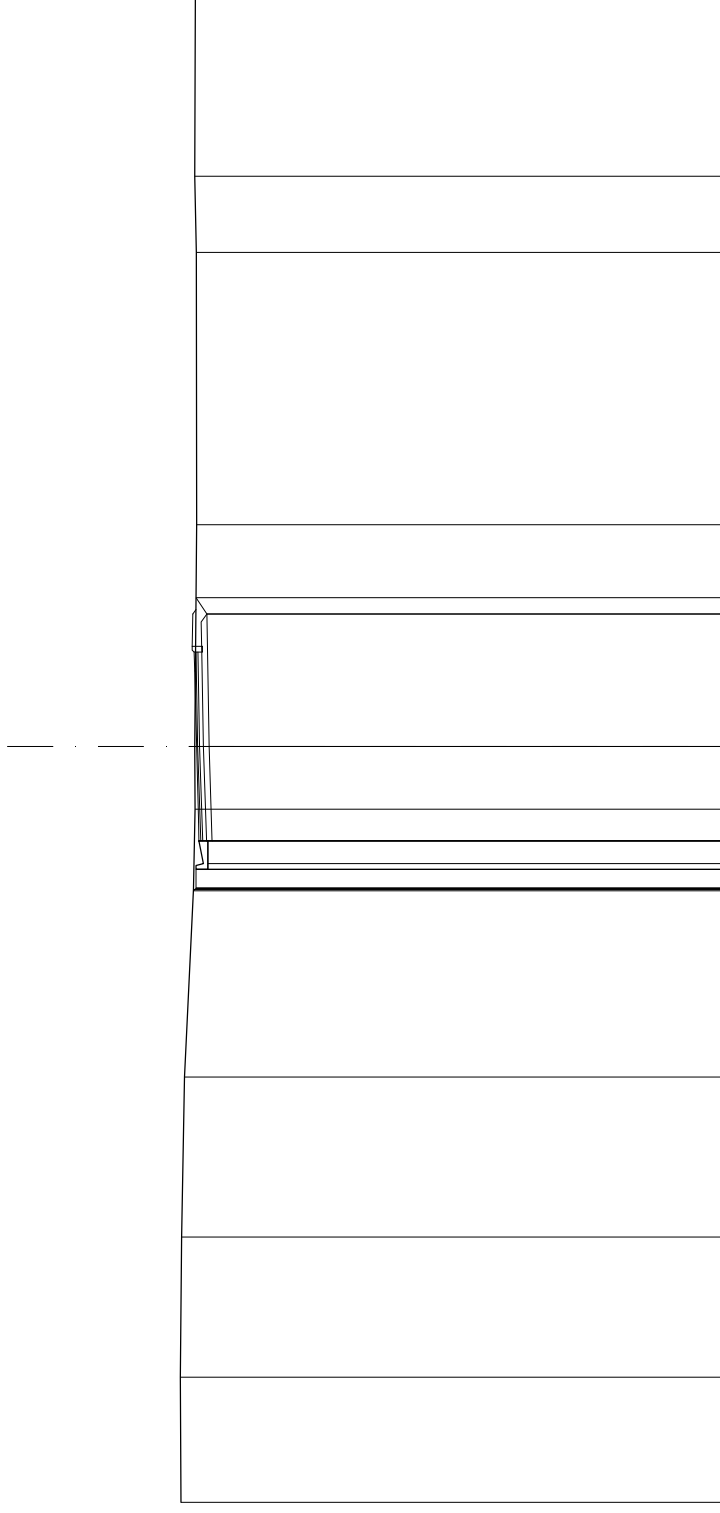
SCALA 1:200

QT.RIF. 3,00

QUOTE TERRENO	17,01	16,98	16,98	16,92	10,77	16,55	16,56	16,56	16,55	16,48	16,38	16,19	16,09	16,02
DIST.PARZIALI TERRENO	6,00	2,10					0,72	2,60	2,65	1,37		7,72	2,79	2,38
QUOTE PROGETTO														
DIST.PARZIALI PROGETTO							2,50	3,51						
QUOTE PAVIMENTATO														
DIST.PARZIALI PAVIMENTATO							0,50	2,00						

SCAVI E BONIFICHE	
STERRO	2,58 m <sup>2</sup>
RILEVATI	
TERRENO VEGETALE	0,99 m
SOVRASTRUTTURA STRADALE	
STRATO DI BINDER	5,00 m
STRATO DI BASE IN CONGLOMERATO BITUMINOSO	5,00 m
STRATO DI FONDAZIONE IN STABILIZZATO	0,88 m <sup>2</sup>
MANUFATTI	
CANALETTA	0,15 m <sup>2</sup>

SEZIONE: Loc 2-7  
 QT. PROGETTO: 16,95  
 DIST.PROG.: 171,14  
 DIST.PREC.: 11,56



SCALA 1:200

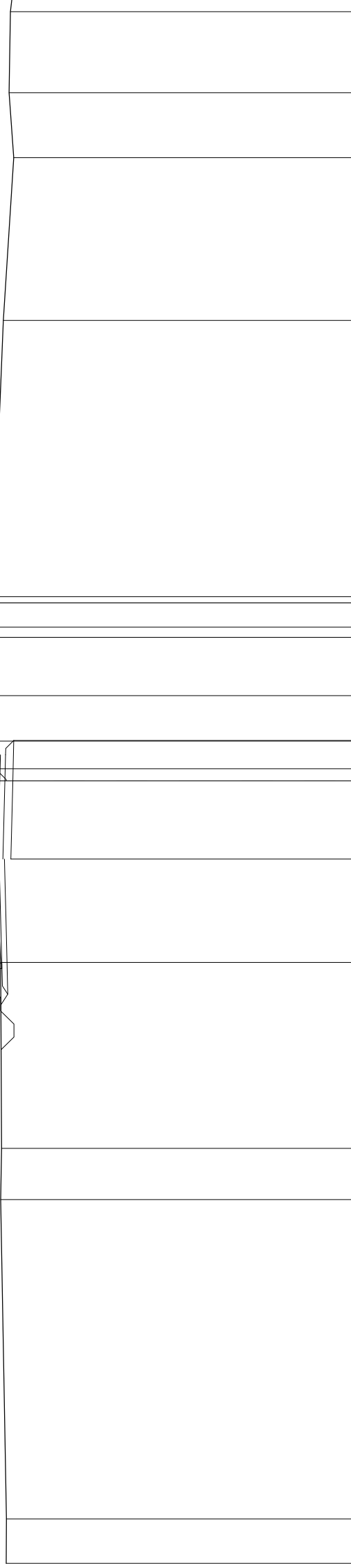
QT.RIF. 3,00

QUOTE TERRENO	17.36	17.38	17.34	17.27	17.03	16.98	17.00	16.94	16.95	17.00	16.98	16.98
DIST.PARZIALI TERRENO	3,31	3,71	4,23	4,97	2,12	1,66	5,87	7,21	2,01	4,91		
QUOTE PROGETTO	17,03	16,98	16,98	16,98	16,98	16,98	16,98	16,98	16,98	16,98	16,98	16,98
DIST.PARZIALI PROGETTO	0,50	0,50	2,50	3,51								
QUOTE PAVIMENTATO	16,98	16,98	16,98	16,98	16,98	16,98	16,98	16,98	16,98	16,98	16,98	16,98
DIST.PARZIALI PAVIMENTATO	0,50	2,00	2,00	2,00	0,50	0,50	2,00	2,00	0,50	0,50		

SCAVI E BONIFICHE	
STERRO	5,00 m <sup>2</sup>
RILEVATI	
TERRENO VEGETALE	0,93 m
SOVRASTRUTTURA STRADALE	
STRATO DI USURA	4,00 m
STRATO DI BINDER	4,00 m
STRATO DI BASE IN MISTO CEMENTATO	4,00 m
STRATO DI FONDAZIONE IN STABILIZZATO	1,32 m <sup>2</sup>
MANUFATTI	
MARCIAPIEDE	4,38 m

SEZIONE: Mont\_RiE-1  
 QT. PROGETTO: 12,69  
 DIST. PROG.: 0,00  
 DIST. SUCC.: 6,41

Montagnese R uscita Est  
 Prog: 11387 - Quota: 12,71



SCALA 1:200

QT.RIF. -1,00

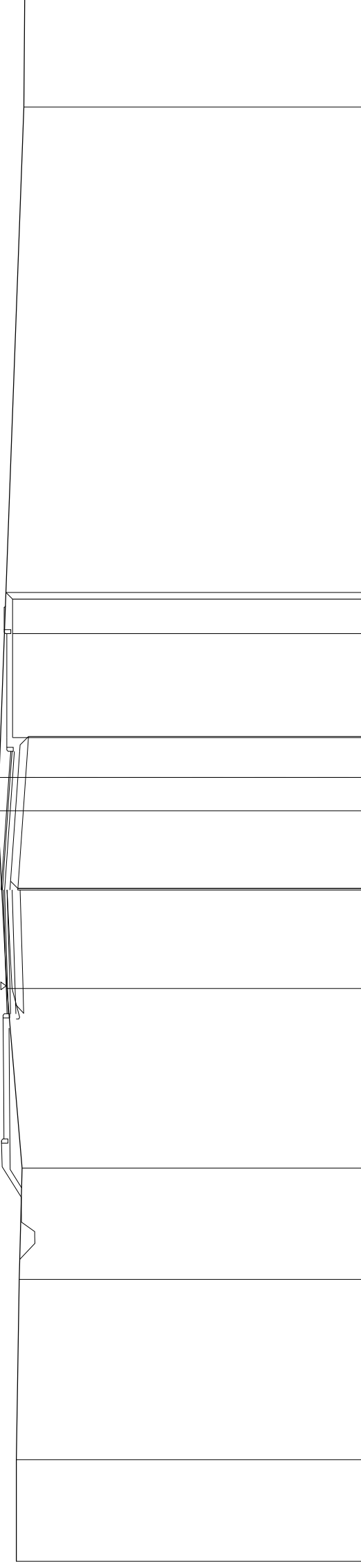
QUOTE TERRENO	12,29	12,25	12,52	12,47	7,12	12,52	6,96	12,88	12,90	2,80	12,88	12,89	12,89	12,41	12,01	12,19
DIST.PARZIALI TERRENO		12,25	1,97	12,47	7,12	12,52	6,96	12,88	12,90	2,80	12,88	12,89	12,89	11,76	6,24	2,49
QUOTE PROGETTO							12,12	12,05	12,59	12,01	12,59	12,59	12,84			
DIST.PARZIALI PROGETTO							3,00	1,52	3,95	1,32						
QUOTE PAVIMENTATO							12,76	12,69	12,69	1,00						
DIST.PARZIALI PAVIMENTATO							3,00	1,00								



SCAVI E BONIFICHE	
STERRO	7,22 m <sup>2</sup>
RILEVATI	
TERRENO VEGETALE	0,92 m
SOVRASTRUTTURA STRADALE	
STRATO DI USURA	5,31 m
STRATO DI BINDER	5,31 m
STRATO DI BASE IN MISTO CEMENTATO	5,31 m
STRATO DI FONDAZIONE IN STABILIZZATO	1,71 m <sup>2</sup>
MANUFATTI	
MARCIAPIEDE	4,39 m

SEZIONE: Mont\_RiE-3  
 QT. PROGETTO: 12,57  
 DIST. PROG.: 18,97  
 DIST. PREC.: 12,56  
 DIST. SUCC.: 7,28

Montagnese R uscita Est  
 Prog: 82,38 - Quota: 12,87



SCALA 1:200

QT.RIF. -1,00

QUOTE TERRENO	12,29	12,17	12,07	12,65	12,99	12,94	12,00
DIST.PARZIALI TERRENO	6,90	4,26	6,87	6,80	1,28	25,65	
QUOTE PROGETTO	12,29	12,17	12,07	12,65	12,99	12,94	12,00
DIST.PARZIALI PROGETTO	6,90	4,26	6,87	6,80	1,28	25,65	
QUOTE PAVIMENTATO	12,97	12,78	12,57	12,57	12,57	12,57	12,57
DIST.PARZIALI PAVIMENTATO	1,31	3,00	1,80	1,32	3,94	1,32	



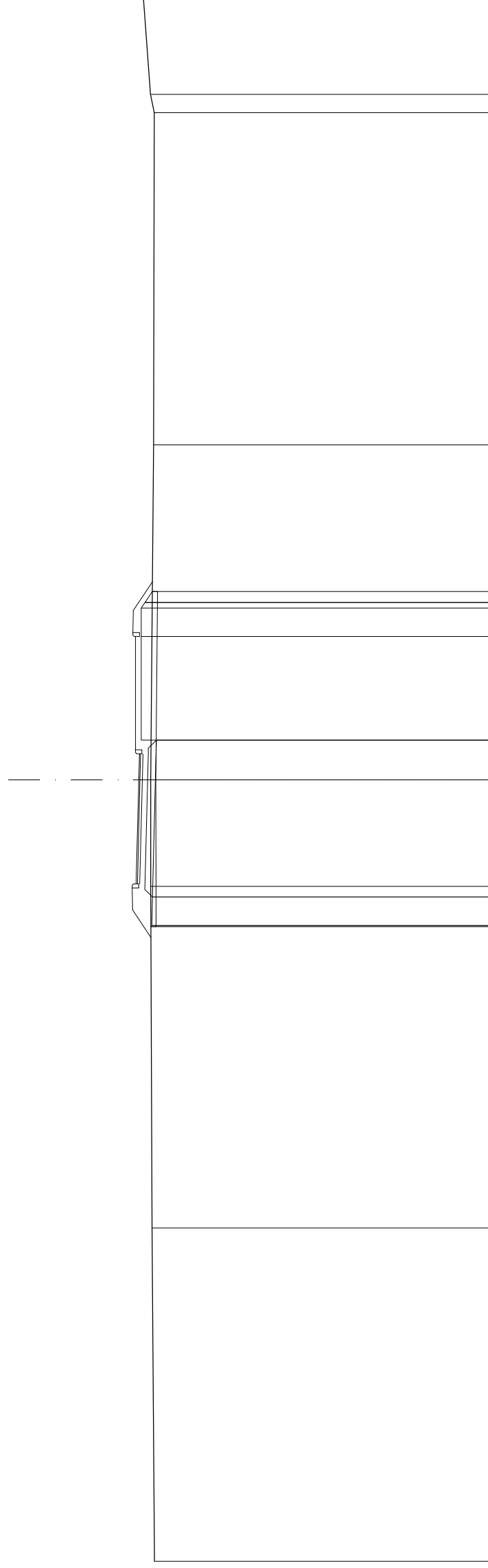






SCAVI E BONIFICHE	
STERRO	0,91 m <sup>2</sup>
SCOTICO	5,71 m
RILEVATI	
RILEVATO	2,15 m <sup>2</sup>
TERRENO VEGETALE	4,28 m
SOVRASTRUTTURA STRADALE	
STRATO DI USURA	5,00 m
STRATO DI BINDER	5,00 m
STRATO DI BASE IN MISTO CEMENTATO	5,00 m
STRATO DI FONDAZIONE IN STABILIZZATO	1,72 m <sup>2</sup>
MANUFATTI	
MARCIAPIEDE	4,35 m

SEZIONE: Mont\_RIE-7  
 QT. PROGETTO: 12,56  
 DIST.PROG.: 64,11  
 DIST.PREC.: 24,11  
 DIST.SUCC.: 8,88



SCALA 1:200

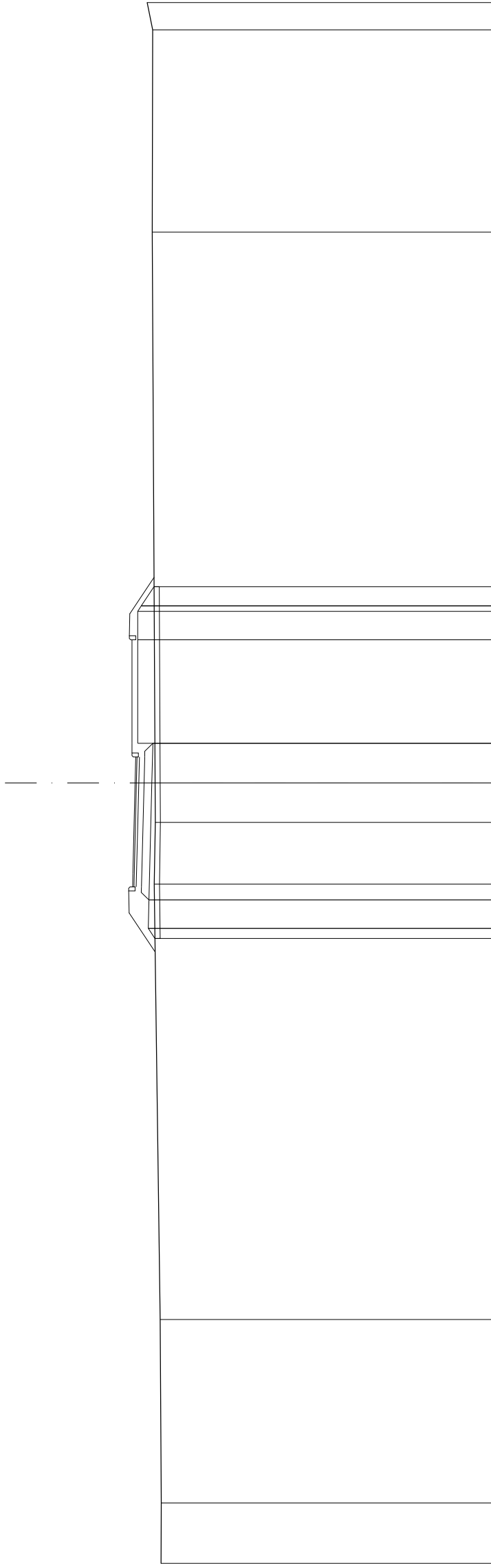
QT.RIF. -1,00

QUOTE TERRENO	12,04	13,12	12,10	4,09	12,10	11,99	12,86	12,75	11,96	12,11
DIST.PARZIALI TERRENO										0,70
QUOTE PROGETTO	12,03	12,09	12,06	1,08	12,03	11,92	12,46	12,46	12,46	12,11
DIST.PARZIALI PROGETTO				4,50	1,52	3,98	1,08			
QUOTE PAVIMENTATO	12,66	12,66	12,56	1,00	12,56	12,56	12,56	12,56	12,56	12,56
DIST.PARZIALI PAVIMENTATO	0,50	3,50	1,00							



SCAVI E BONIFICHE	
SCOTICO	13,52 m
RILEVATI	
TERRENO VEGETALE	4,83 m <sup>2</sup>
SOVRASTRUTTURA STRADALE	5,18 m
STRATO DI USURA	5,00 m
STRATO DI BINDER	5,00 m
STRATO DI BASE IN MISTO CEMENTATO	5,00 m
STRATO DI FONDAZIONE IN STABILIZZATO	1,72 m <sup>2</sup>
MANIFATTI	
MARCIAPIEDE	4,35 m

SEZIONE: Mont\_RiE-9  
 QT. PROGETTO: 12,79  
 DIST. PROG.: 78,53  
 DIST. PREC.: 5,54  
 DIST. SUCC.: 14,42



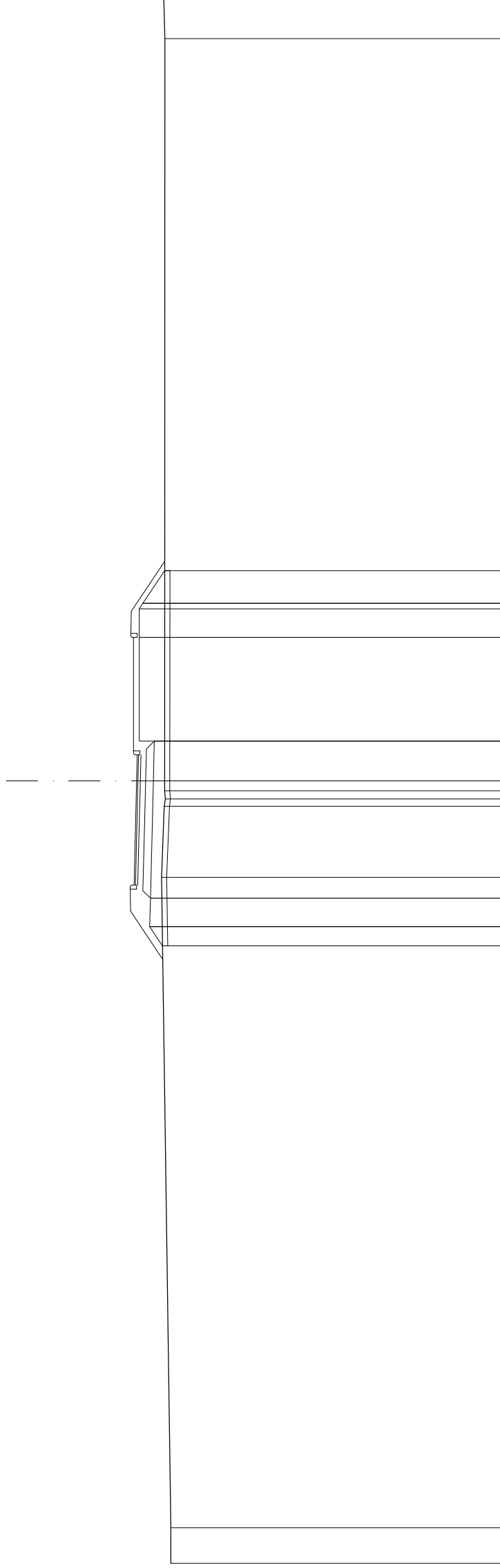
SCALA 1:200

QT.RIF. -1,00

QUOTE TERRENO	11,78	11,83	12,06	12,02	12,02	12,11	12,13	12,11
DIST. PARZIALI TERRENO	7,06	16,74	2,37	1,52	21,17	7,77		
QUOTE PROGETTO			12,26	12,15	12,69	12,69	12,08	12,11
DIST. PARZIALI PROGETTO			1,08	4,50	1,52	3,98	1,08	0,73
QUOTE PAVIMENTATO			12,89	12,79	12,76	12,79	12,79	12,79
DIST. PARZIALI PAVIMENTATO			0,50	3,50	1,00	1,00		

SCAVI E BONIFICHE	
SCOTICO	14,38 m
RILEVATI	
TERRENO VEGETALE	8,89 m <sup>2</sup>
SOVRASTRUTTURA STRADALE	6,22 m
STRATO DI USURA	5,00 m
STRATO DI BINDER	5,00 m
STRATO DI BASE IN MISTO CEMENTATO	5,00 m
STRATO DI FONDAZIONE IN STABILIZZATO	1,72 m <sup>2</sup>
MANIFATTI	
MARCIAPIEDE	4,35 m

SEZIONE: Mont\_RiE-10  
 QT. PROGETTO: 13,02  
 DIST.PROG.: 92,95  
 DIST.PREC.: 14,42  
 DIST.SUCC.: 27,05



SCALA 1:200

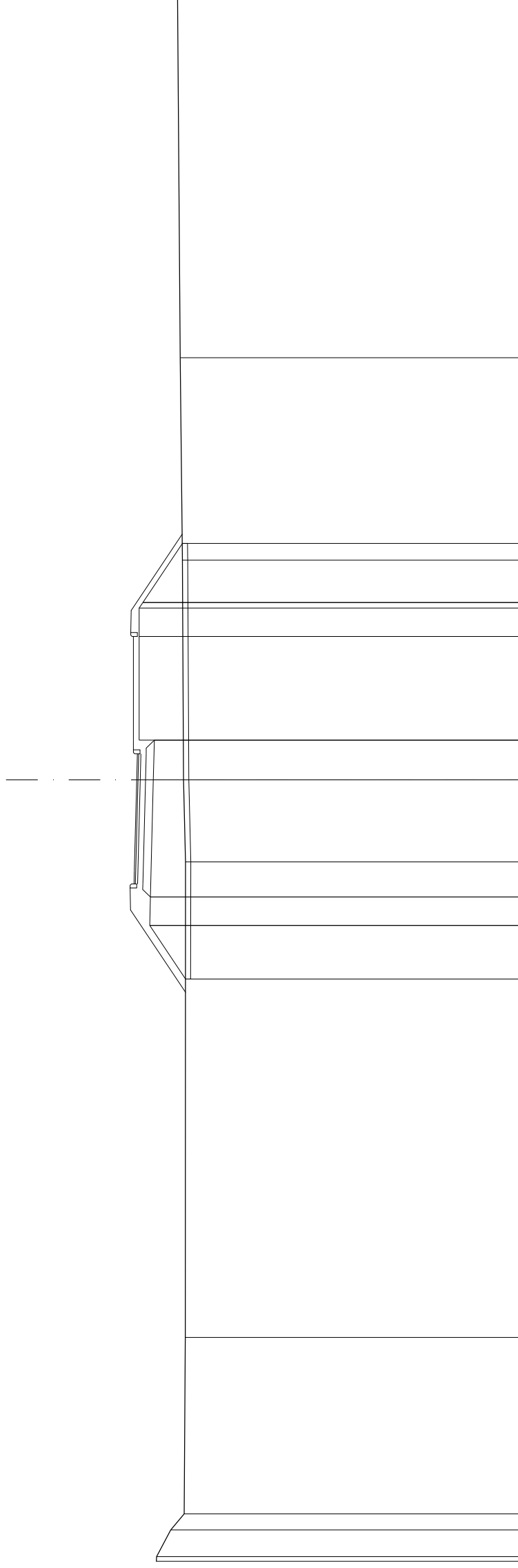
QT.RIF. -1,00

QUOTE TERRENO	11,71	12,06	11,95	11,95	11,95	11,94
DIST.PARZIALI TERRENO	24,93	2,73	28,45			
QUOTE PROGETTO	12,03	12,52	12,49	1,08	0,73	
DIST.PARZIALI PROGETTO	13,12	13,10	4,50	1,52	3,98	1,25
QUOTE PAVIMENTATO	13,02	13,02	1,00	1,25	1,08	
DIST.PARZIALI PAVIMENTATO	0,50	3,50	1,00			



SCAVI E BONIFICHE	
SCOTICO	16,73 m
RILEVATI	
TERRENO VEGETALE	20,95 m <sup>2</sup>
SOVRASTRUTTURA STRADALE	9,02 m
STRATO DI USURA	5,00 m
STRATO DI BINDER	5,00 m
STRATO DI BASE IN MISTO CEMENTATO	5,00 m
STRATO DI FONDAZIONE IN STABILIZZATO	1,72 m <sup>2</sup>
MANIFATTI	
MARCIAPIEDE	4,35 m

SEZIONE: Mont\_RiE-12  
 QT. PROGETTO: 13,73  
 DIST.PROG.: 137,51  
 DIST.PREC.: 17,51



SCALA 1:200

QT.RIF. -1,00

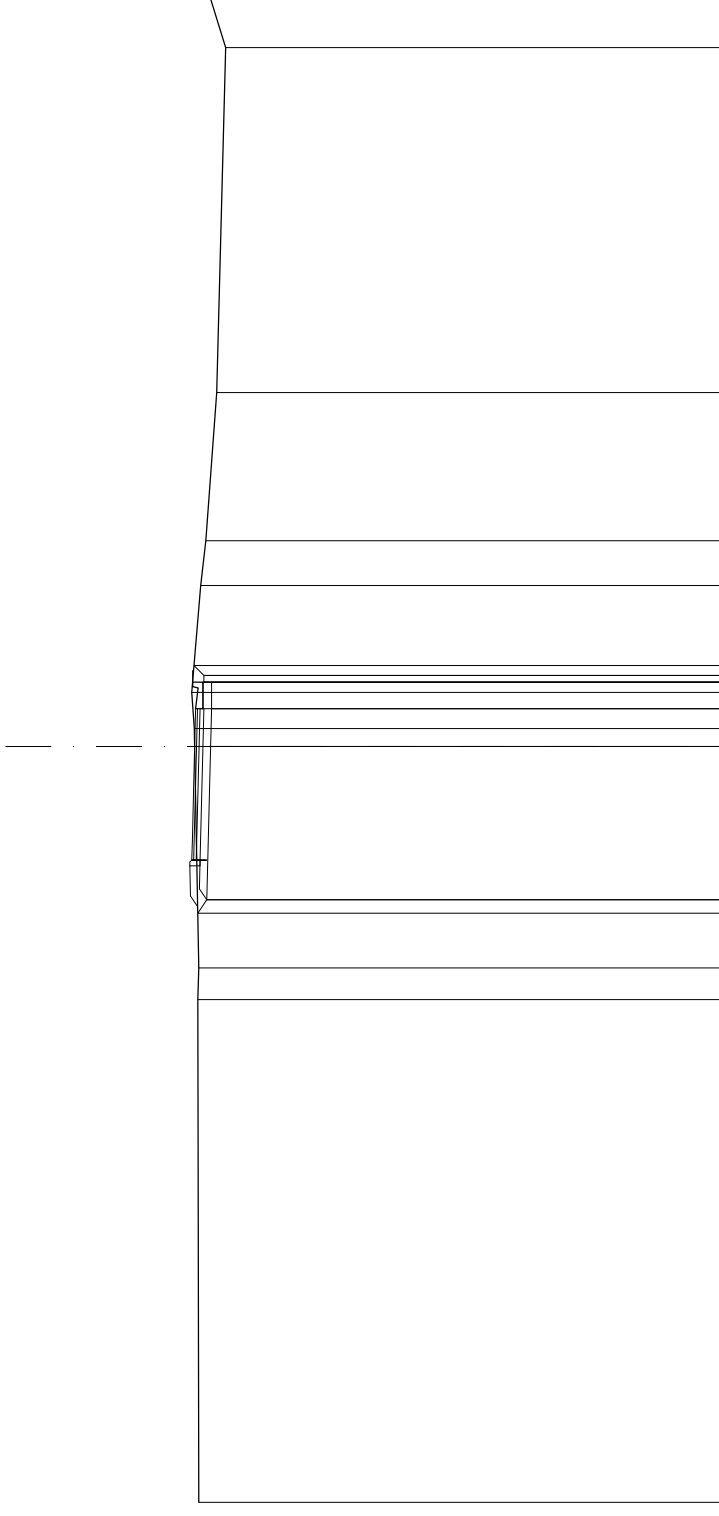
QUOTE TERRENO	12,42	11,90	11,86	18,26	11,85	11,93	11,97	12,05
DIST.PARZIALI TERRENO	0,62	6,78			3,15	8,43	7,77	
QUOTE PROGETTO	13,22	13,20	13,09	13,09	13,09	13,63	13,49	11,97
DIST.PARZIALI PROGETTO	2,06	1,08	4,50	1,52	3,98	1,88	2,27	
QUOTE PAVIMENTATO	13,83	0,50	13,73	13,73	13,73	13,73	13,73	
DIST.PARZIALI PAVIMENTATO	0,50	3,50	1,00					





SCAVI E BONIFICHE	
STERRO	2,29 m <sup>2</sup>
RILEVATI	
TERRENO VEGETALE	1,48 m
SOVRASTRUTTURA STRADALE	
STRATO DI USURA	4,01 m
STRATO DI BINDER	4,01 m
STRATO DI BASE IN CONGLOMERATO BITUMINOSO	4,01 m
STRATO DI FONDAZIONE IN STABILIZZATO	0,98 m <sup>2</sup>
MANUFATTI	
CANALETTA	0,12 m <sup>2</sup>

SEZIONE: Mont\_RIO-2  
 QT. PROGETTO: 12,92  
 DIST.PROG.: 0,18  
 DIST.PREC.: 0,18  
 DIST.SUCC.: 8,41



SCALA 1:200

QT.RIF. -1,00

QUOTE TERRENO	12,81	12,83	0,84	12,84	12,81	12,92	12,93	13,00	12,75	1,19	3,92	12,34	12,10	12,57
DIST.PARZIALI TERRENO		13,30	5,86	12,50	12,47	12,47	12,47	12,67	12,94	0,70	1,00	12,89	12,92	1,00
QUOTE PROGETTO			4,06	12,50	12,47	12,47	12,67	12,94						
DIST.PARZIALI PROGETTO			4,06	12,50	12,47	12,47	12,67	12,94						
QUOTE PAVIMENTATO			12,99	12,92	12,99	12,92	12,99	12,92	12,99	12,92	12,99	12,92	12,99	12,92
DIST.PARZIALI PAVIMENTATO			0,50	2,51	1,00	0,50	2,51	1,00	0,50	2,51	1,00	0,50	2,51	1,00

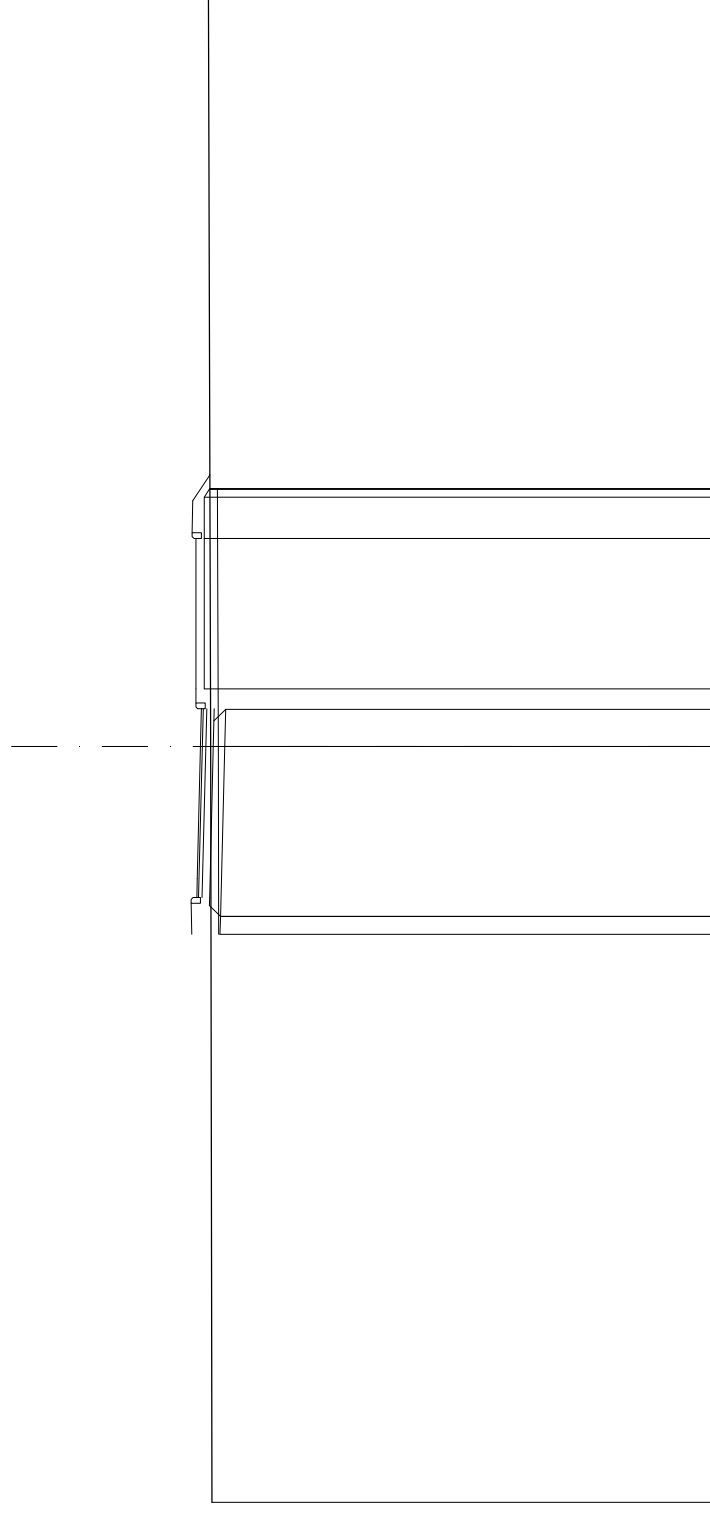






SCAVI E BONIFICHE	
STERRO	1,89 m <sup>2</sup>
SCOTICO	5,84 m
RILEVATI	
RILEVATO	0,84 m <sup>2</sup>
TERRENO VEGETALE	2,49 m
SOVRASTRUTTURA STRADALE	
STRATO DI USURA	4,98 m
STRATO DI BINDER	4,98 m
STRATO DI BASE IN MISTO CEMENTATO	4,98 m
STRATO DI FONDAZIONE IN STABILIZZATO	1,60 m <sup>2</sup>
MANUFATTI	
MARCIAPIEDE	3,98 m

SEZIONE: Mont\_RuE-1  
 QT. PROGETTO: 12,58  
 DIST.PROG.: 0,00  
 DIST.SUCC.: 40,00



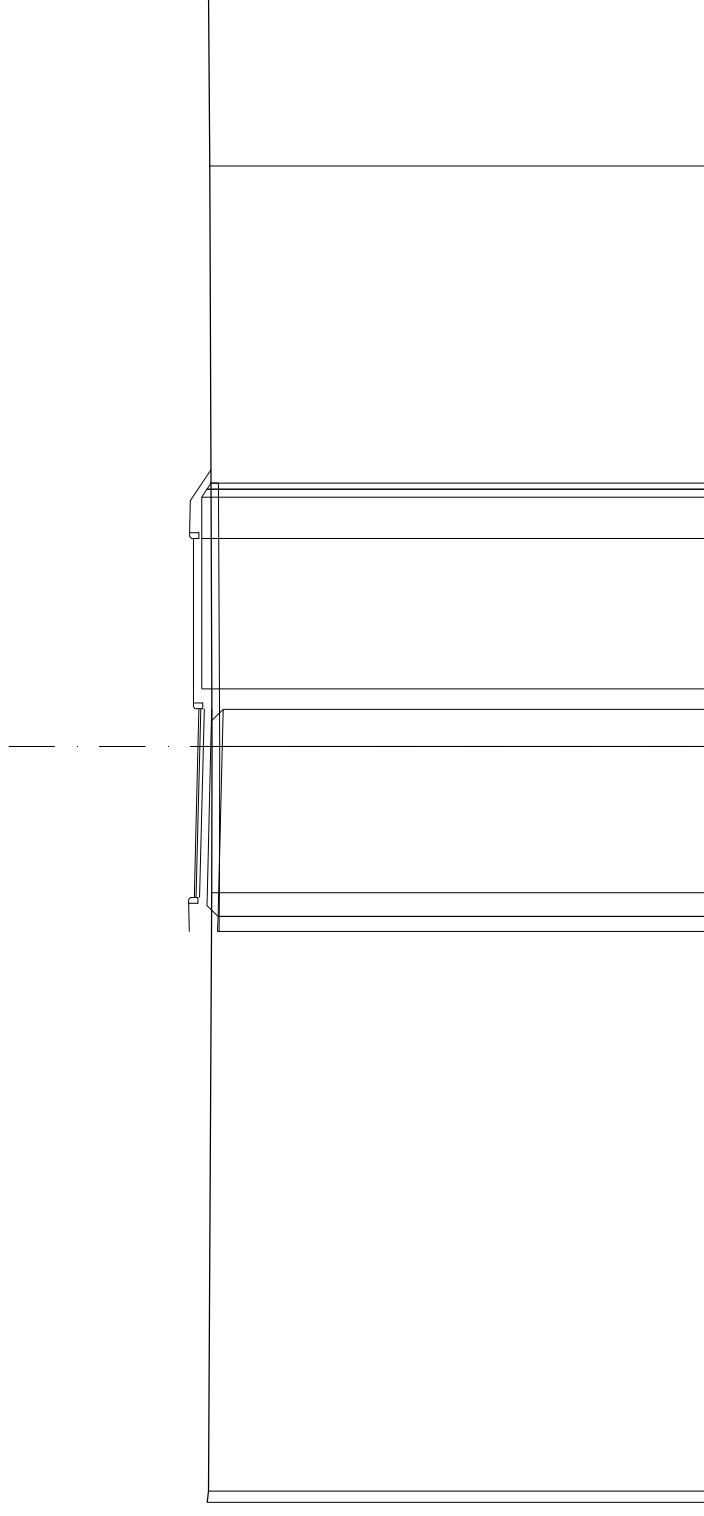
SCALA 1:200

QT.RIF. -1,00

QUOTE TERRENO	12,28	12,31	12,37
DIST.PARZIALI TERRENO	20,00	20,00	20,00
QUOTE PROGETTO	12,06	11,94	12,48
DIST.PARZIALI PROGETTO	4,50	0,88	1,98
QUOTE PAVIMENTATO	12,66	12,56	12,58
DIST.PARZIALI PAVIMENTATO	0,50	1,00	1,08

SCAVI E BONIFICHE	
STERRO	1,33 m <sup>2</sup>
SCOTICO	5,99 m
RILEVATI	
RILEVATO	1,36 m <sup>2</sup>
TERRENO VEGETALE	2,59 m
SOVRASTRUTTURA STRADALE	
STRATO DI USURA	4,98 m
STRATO DI BINDER	4,98 m
STRATO DI BASE IN MISTO CEMENTATO	4,98 m
STRATO DI FONDAZIONE IN STABILIZZATO	1,60 m <sup>2</sup>
MANUFATTI	
MARCIAPIEDE	3,98 m

SEZIONE: Mont\_RuE-2  
 QT. PROGETTO: 12,48  
 DIST.PROG.: 40,00  
 DIST.PREC.: 40,00  
 DIST.SUCC.: 5,80



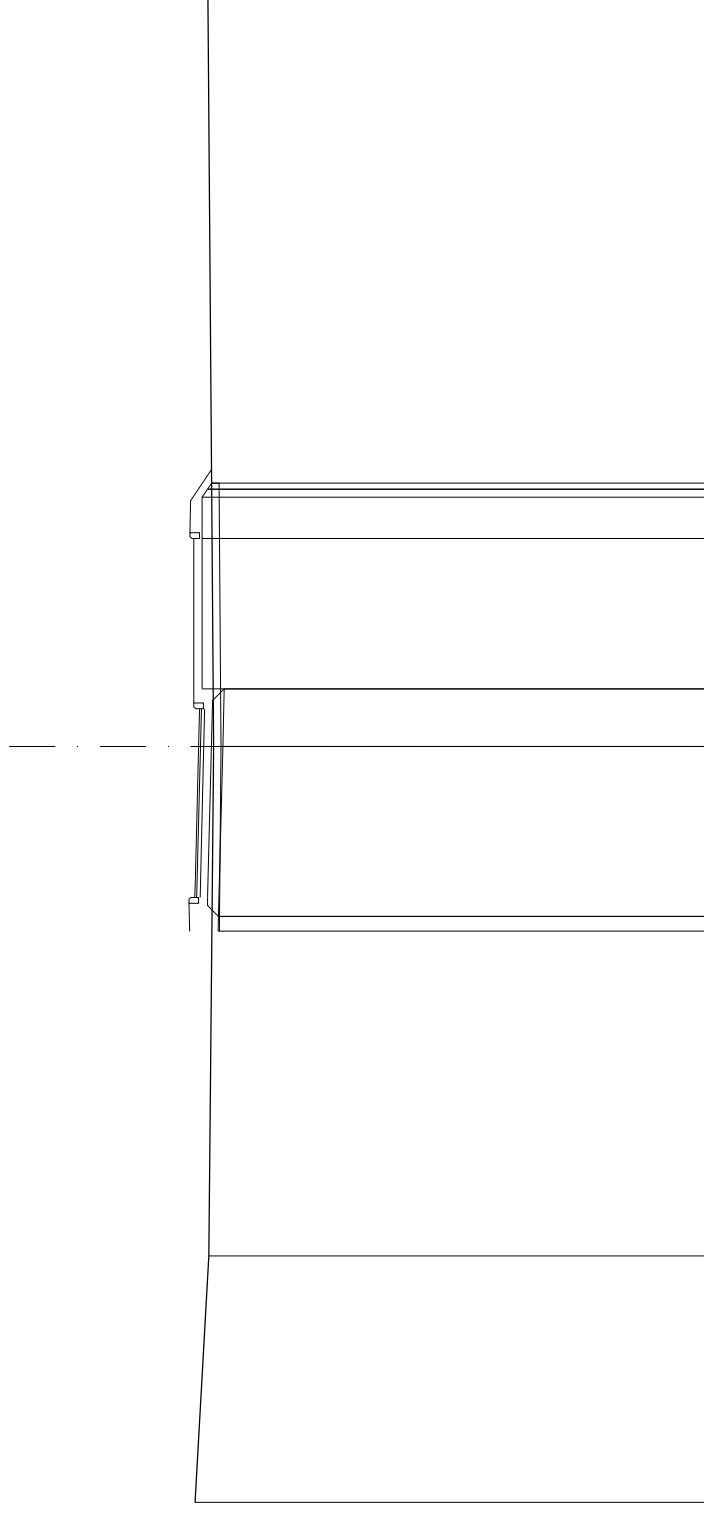
SCALA 1:200

QT.RIF. -1,00

QUOTE TERRENO	12,24	12,12	12,11	12,17	12,21
DIST.PARZIALI TERRENO	15,83	3,87	15,36	4,64	
QUOTE PROGETTO	11,97	11,84	11,82	12,39	12,21
DIST.PARZIALI PROGETTO	4,50	0,98	0,54	3,98	1,08
QUOTE PAVIMENTATO	12,57	12,48	12,48	12,48	12,48
DIST.PARZIALI PAVIMENTATO	0,50	3,50	1,00		

SCAVI E BONIFICHE	
STERRO	1,41 m <sup>2</sup>
SCOTICO	5,45 m
RILEVATI	
RILEVATO	1,42 m <sup>2</sup>
TERRENO VEGETALE	2,58 m
SOVRASTRUTTURA STRADALE	
STRATO DI USURA	5,00 m
STRATO DI BINDER	5,00 m
STRATO DI BASE IN MISTO CEMENTATO	5,00 m
STRATO DI FONDAZIONE IN STABILIZZATO	1,72 m <sup>2</sup>
MANUFATTI	
MARCIAPIEDE	4,35 m

SEZIONE: Mont\_RuE-3  
 QT. PROGETTO: 12,47  
 DIST.PROG.: 45,80  
 DIST.PREC.: 5,80  
 DIST.SUCC.: 15,00



SCALA 1:200

QT.RIF. -1,00

QUOTE TERRENO	12,56	12,20	13,49	12,07	20,00	12,22
DIST.PARZIALI TERRENO	6,51	12,20	13,49	12,07	20,00	12,22
QUOTE PROGETTO	11,95	11,94	11,83	12,38	12,38	12,22
DIST.PARZIALI PROGETTO	4,50	1,52	3,98	1,98	12,38	12,22
QUOTE PAVIMENTATO	12,57	12,47	12,47	1,00	1,00	1,00
DIST.PARZIALI PAVIMENTATO	0,50	3,50	3,50	1,00	1,00	1,00





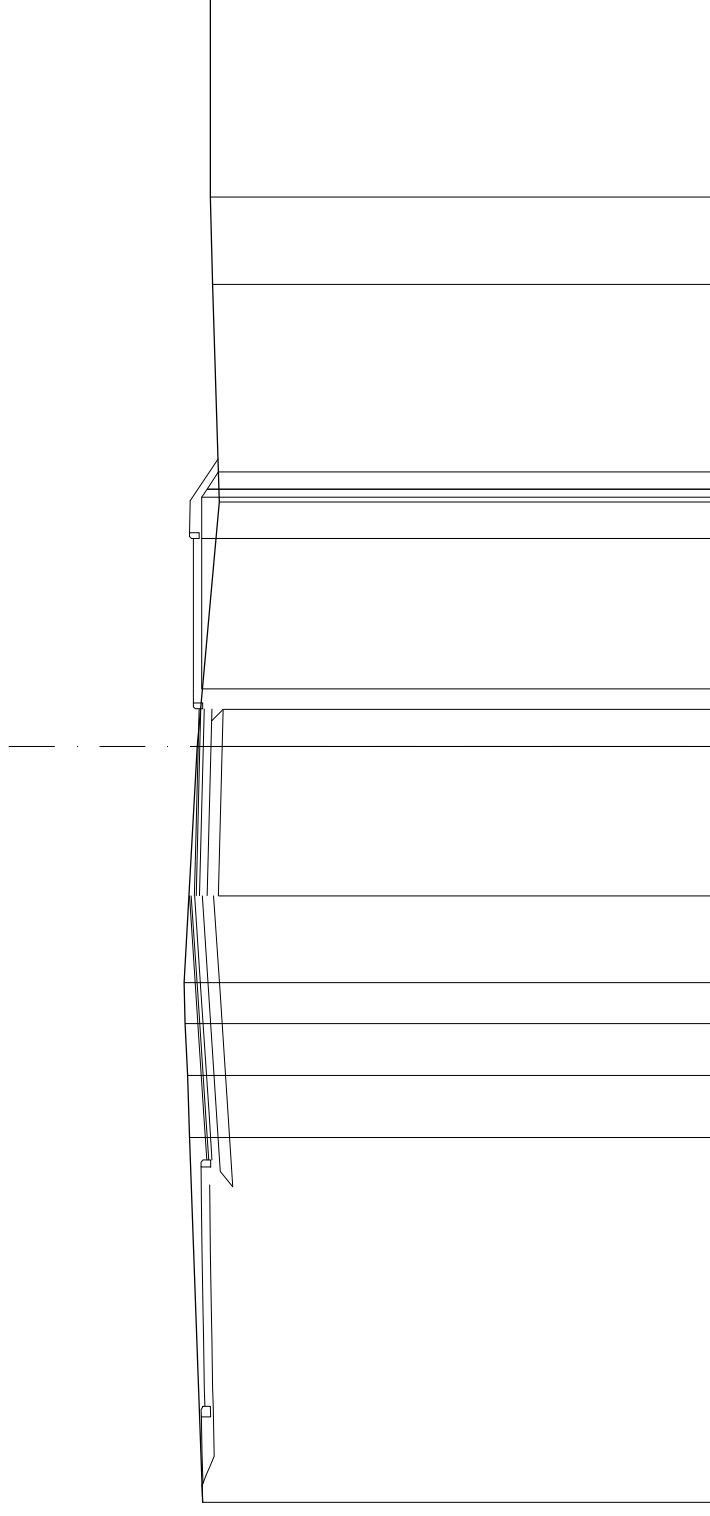






SCAVI E BONIFICHE	
STERRO	3,46 m <sup>2</sup>
RILEVATI	
TERRENO VEGETALE	1,43 m <sup>2</sup>
SOVRASTRUTTURA STRADALE	2,18 m
STRATO DI USURA	4,94 m
STRATO DI BINDER	4,94 m
STRATO DI BASE IN MISTO CEMENTATO	4,94 m
STRATO DI FONDAZIONE IN STABILIZZATO	1,48 m <sup>2</sup>
MANUFATTI	
MARCIAPIEDE	3,98 m

SEZIONE: Mont\_RuE-8  
 QT. PROGETTO: 12,64  
 DIST.PROG.: 90,95  
 DIST.PREC.: 11,44  
 DIST.SUCC.: 22,98



SCALA 1:200

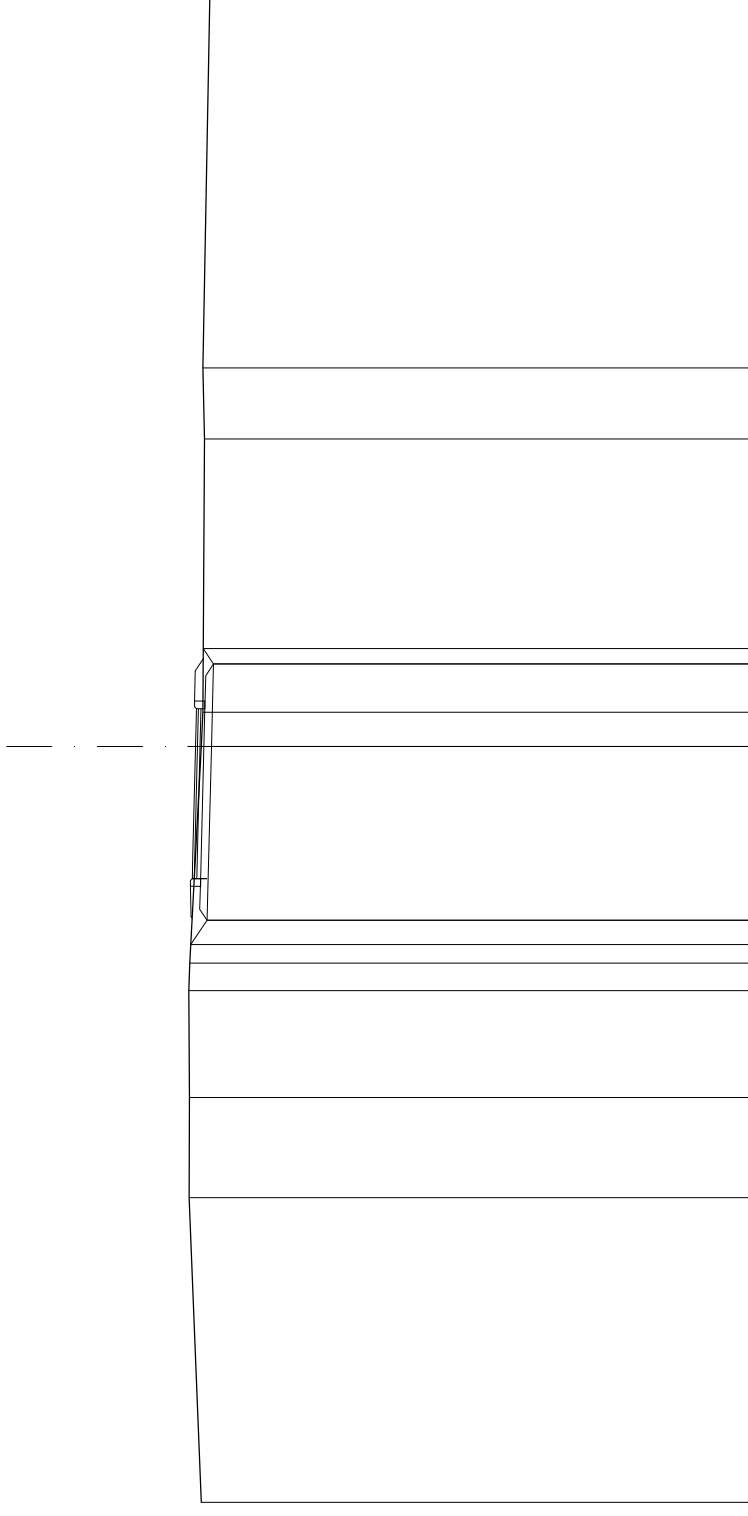
QT.RIF. -1,00

QUOTE TERRENO	12,52	12,87	12,91	12,99	13,01	12,00	12,66	12,08	12,26	12,32	12,31
DIST.PARZIALI TERRENO	9,65	1,65	1,37	1,08	6,25	6,46	5,76	2,31	5,47		
QUOTE PROGETTO					12,10	12,00	11,98	12,55	12,08	12,26	12,31
DIST.PARZIALI PROGETTO					3,96	0,98	0,54	3,98	1,08		
QUOTE PAVIMENTATO					12,74	12,64	12,64	12,64	12,64	12,64	12,64
DIST.PARZIALI PAVIMENTATO		0,91	3,04	1,00							



SCAVI E BONIFICHE	
STERRO	2,25 m <sup>2</sup>
RILEVATI	
TERRENO VEGETALE	2,04 m
SOVRASTRUTTURA STRADALE	
STRATO DI USURA	4,50 m
STRATO DI BINDER	4,50 m
STRATO DI BASE IN CONGLOMERATO BITUMINOSO	4,50 m
STRATO DI FONDAZIONE IN STABILIZZATO	1,30 m <sup>2</sup>

SEZIONE: Mont\_RuE-10  
 QT. PROGETTO: 12,71  
 DIST.PROG.: 113,98  
 DIST.PREC.: 0,05



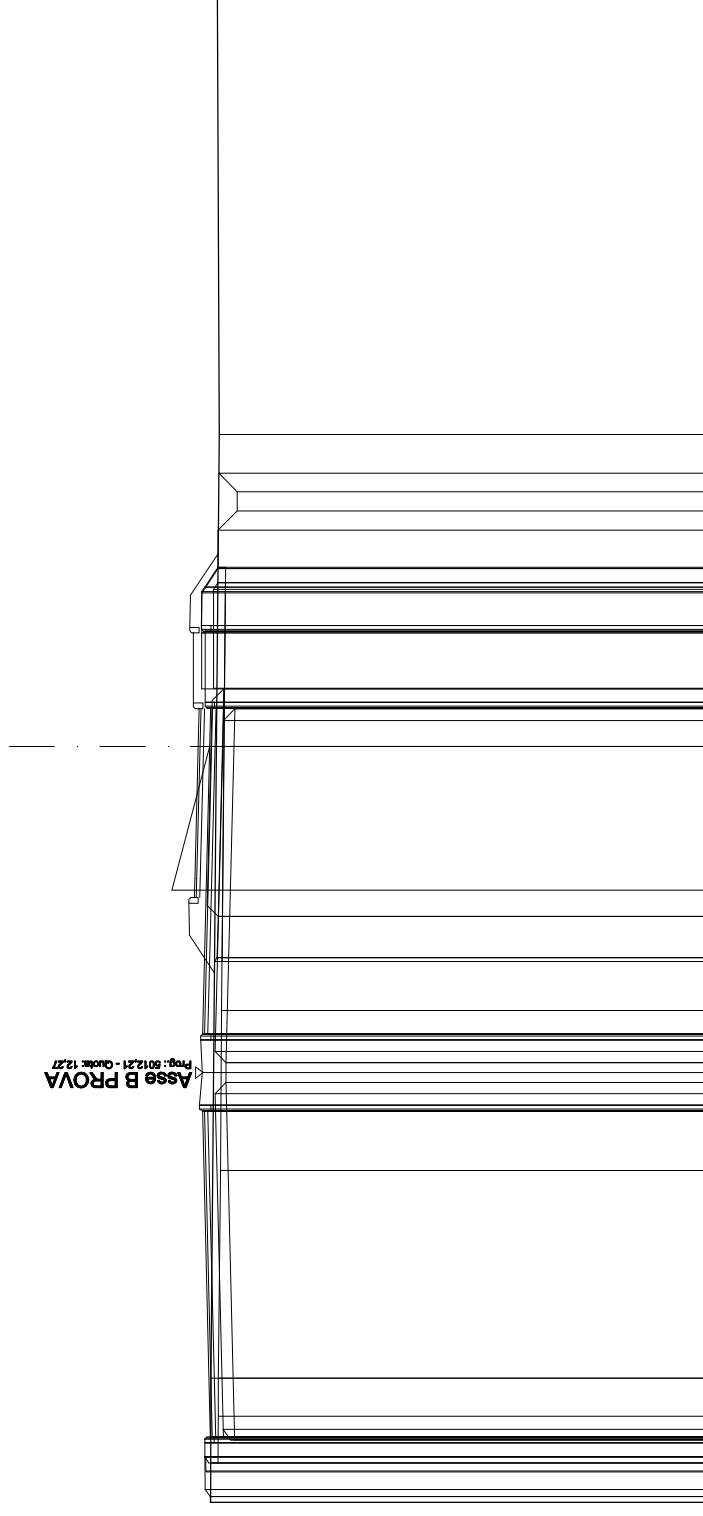
SCALA 1:200

QT.RIF. -2,00

QUOTE TERRENO	12,56	8,06	12,89	2,65	12,88	2,83	12,89	0,73	12,87	12,41	0,66	12,29	12,52	0,91	5,73	12,56	12,52	7,23	12,48	1,88	12,52	9,98	12,34	
DIST.PARZIALI TERRENO																								
QUOTE PROGETTO										12,41	0,66	12,29	12,52	0,91	5,73	12,56	12,52	7,23	12,48	1,88	12,52	9,98	12,34	
DIST.PARZIALI PROGETTO										12,41	0,66	12,29	12,52	0,91	5,73	12,56	12,52	7,23	12,48	1,88	12,52	9,98	12,34	
QUOTE PAVIMENTATO																								
DIST.PARZIALI PAVIMENTATO																								
										12,80	0,50	12,79	12,71	1,00	3,00	12,80	12,79	12,71	1,00	3,00	12,80	12,79	12,71	1,00

SCAVI E BONIFICHE	
STERRO	9,43 m <sup>2</sup>
SCOTICO	4,03 m
RILEVATI	
RILEVATO	7,05 m <sup>2</sup>
TERRENO VEGETALE	4,22 m
SOVRASTRUTTURA STRADALE	
STRATO DI USURA	31,08 m
STRATO DI BINDER	30,70 m
STRATO DI BASE IN MISTO CEMENTATO	30,00 m
STRATO DI FONDAZIONE IN STABILIZZATO	9,64 m <sup>2</sup>
MANUFATTI	
MARCIAPIEDE	5,53 m

SEZIONE: Mont\_RuO-1  
 QT. PROGETTO: 12,40  
 DIST.PROG.: 0,00  
 DIST.SUCC.: 19,87



SCALA 1:200

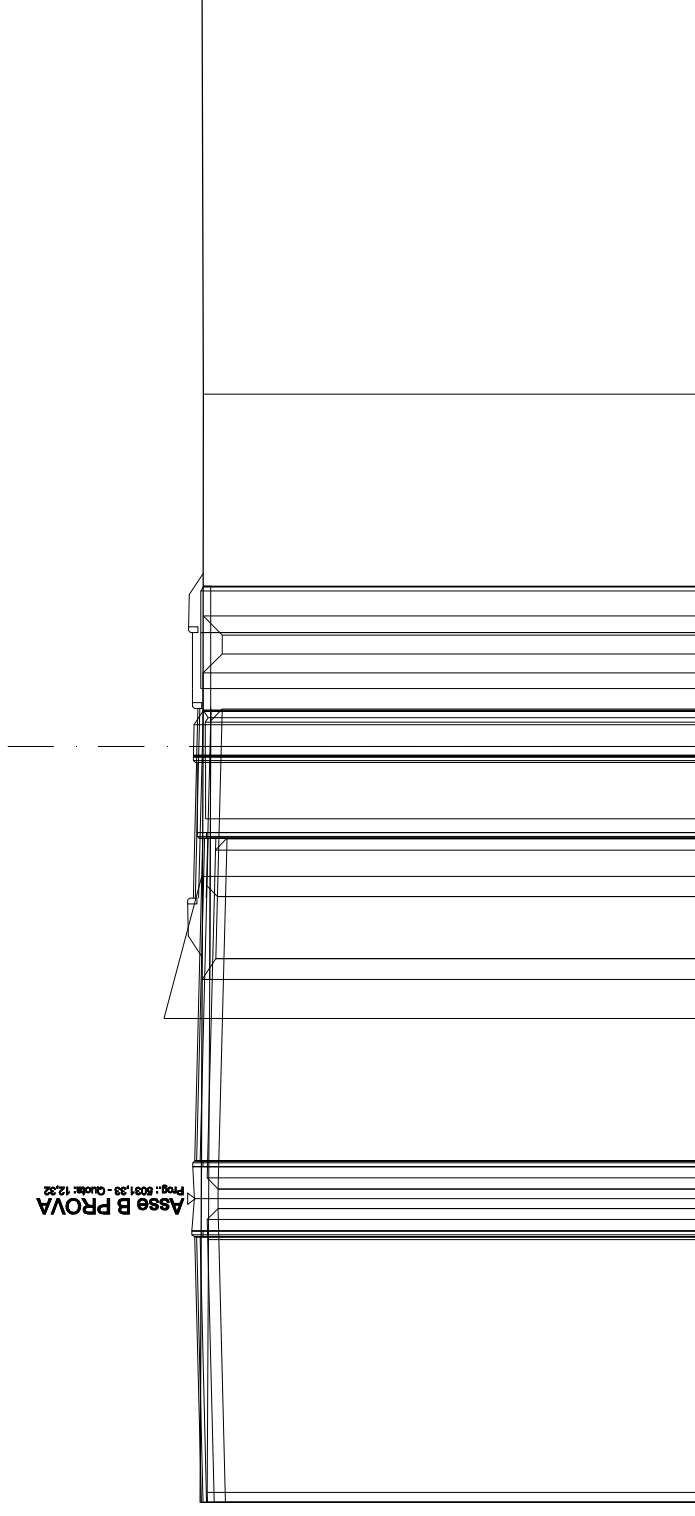
QT.RIF. -1,00

QUOTE TERRENO	12,07	12,06	11,92	11,84	11,90											
DIST.PARZIALI TERRENO	3,28	16,72	8,25	11,75												
QUOTE PROGETTO	12,08 12,18 12,20 12,22 12,24 12,26 12,28 12,30 12,32 12,34 12,36 12,38 12,40 12,42 12,44 12,46 12,48 12,50 12,52 12,54 12,56 12,58 12,60 12,62 12,64 12,66 12,68 12,70 12,72 12,74 12,76 12,78 12,80 12,82 12,84 12,86 12,88 12,90 12,92 12,94 12,96 12,98 13,00 13,02 13,04 13,06 13,08 13,10 13,12 13,14 13,16 13,18 13,20 13,22 13,24 13,26 13,28 13,30 13,32 13,34 13,36 13,38 13,40 13,42 13,44 13,46 13,48 13,50 13,52 13,54 13,56 13,58 13,60 13,62 13,64 13,66 13,68 13,70 13,72 13,74 13,76 13,78 13,80 13,82 13,84 13,86 13,88 13,90 13,92 13,94 13,96 13,98 14,00 14,02 14,04 14,06 14,08 14,10 14,12 14,14 14,16 14,18 14,20 14,22 14,24 14,26 14,28 14,30 14,32 14,34 14,36 14,38 14,40 14,42 14,44 14,46 14,48 14,50 14,52 14,54 14,56 14,58 14,60 14,62 14,64 14,66 14,68 14,70 14,72 14,74 14,76 14,78 14,80 14,82 14,84 14,86 14,88 14,90 14,92 14,94 14,96 14,98 15,00															
DIST.PARZIALI PROGETTO	1,01	5,50	1,58	0,82	1,30	1,08	0,89	3,81	0,88	1,46	0,88	0,98	0,51	0,51	0,51	0,49
QUOTE PAVIMENTATO	12,50	12,49	12,40	12,38	1,00											
DIST.PARZIALI PAVIMENTATO	0,50	3,50	1,00													



SCAVI E BONIFICHE	
STERRO	11,74 m <sup>2</sup>
SCOTICO	1,72 m
RILEVATI	
RILEVATO	4,00 m <sup>2</sup>
TERRENO VEGETALE	3,04 m
SOVRASTRUTTURA STRADALE	
STRATO DI USURA	20,31 m
STRATO DI BINDER	19,44 m
STRATO DI BASE IN MISTO CEMENTATO	23,05 m
STRATO DI FONDAZIONE IN STABILIZZATO	2,93 m <sup>2</sup>
MANUFATTI	
MARCIAPIEDE	3,34 m

SEZIONE: Mont RuO-2  
 QT. PROGETTO: 12,27  
 DIST.PROG.: 19,87  
 DIST.PREC.: 19,87  
 DIST.SUCC.: 20,13



Prog.: 8091.33 - Quota: 12.22  
 Asse B PROVA

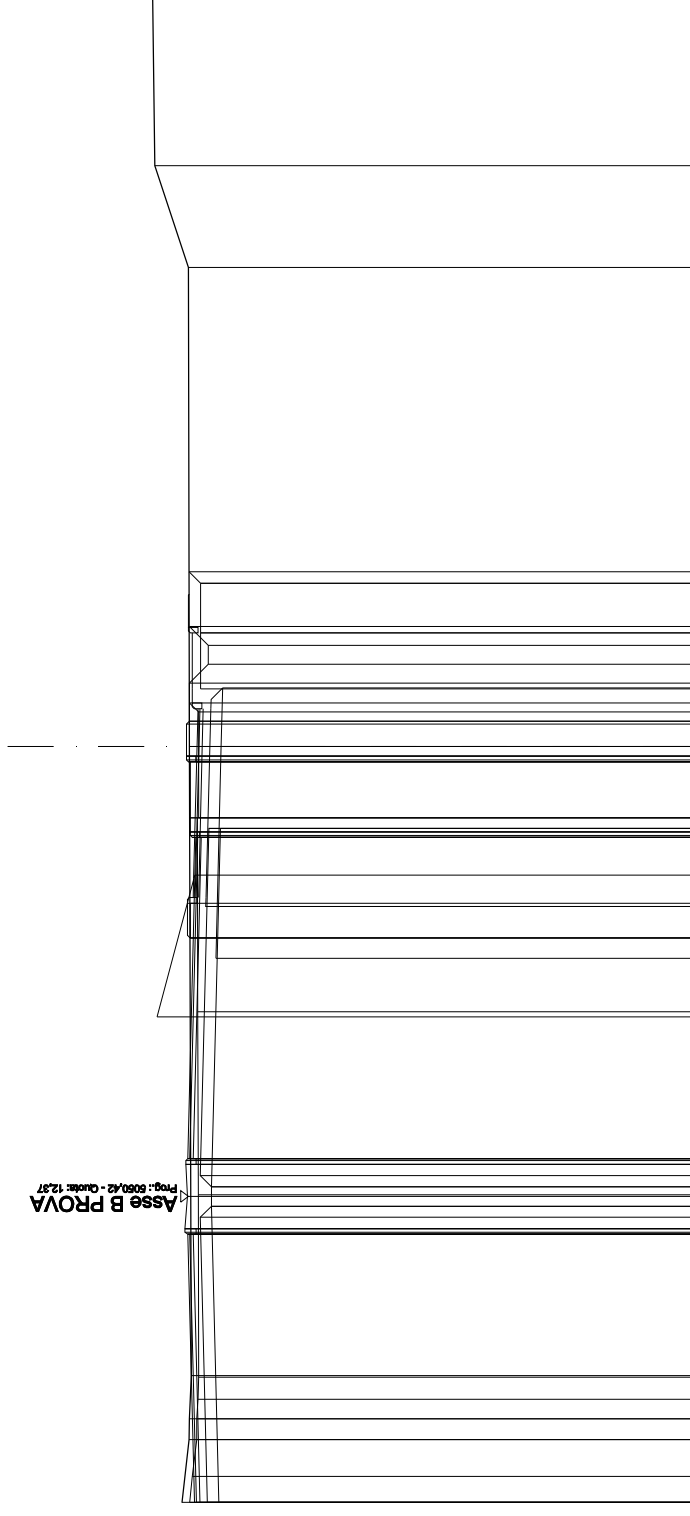
SCALA 1:200

QT.RIF. -1,00

QUOTE TERRENO	12,19	12,11	12,11	12,11	12,14
DIST.PARZIALI TERRENO		20,00	9,32	10,68	
QUOTE PROGETTO	11,97 11,99 12,00 12,01 12,02 12,03 12,04 12,05 12,06 12,07 12,08 12,09 12,10 12,11 12,12 12,13 12,14 12,15 12,16 12,17 12,18 12,19 12,20 12,21 12,22 12,23 12,24 12,25 12,26 12,27 12,28 12,29 12,30 12,31 12,32 12,33 12,34 12,35 12,36 12,37 12,38 12,39 12,40 12,41 12,42 12,43 12,44 12,45 12,46 12,47 12,48 12,49 12,50 12,51 12,52 12,53 12,54 12,55 12,56 12,57 12,58 12,59 12,60 12,61 12,62 12,63 12,64 12,65 12,66 12,67 12,68 12,69 12,70 12,71 12,72 12,73 12,74 12,75 12,76 12,77 12,78 12,79 12,80 12,81 12,82 12,83 12,84 12,85 12,86 12,87 12,88 12,89 12,90 12,91 12,92 12,93 12,94 12,95 12,96 12,97 12,98 12,99 13,00	11,97 11,99 12,00 12,01 12,02 12,03 12,04 12,05 12,06 12,07 12,08 12,09 12,10 12,11 12,12 12,13 12,14 12,15 12,16 12,17 12,18 12,19 12,20 12,21 12,22 12,23 12,24 12,25 12,26 12,27 12,28 12,29 12,30 12,31 12,32 12,33 12,34 12,35 12,36 12,37 12,38 12,39 12,40 12,41 12,42 12,43 12,44 12,45 12,46 12,47 12,48 12,49 12,50 12,51 12,52 12,53 12,54 12,55 12,56 12,57 12,58 12,59 12,60 12,61 12,62 12,63 12,64 12,65 12,66 12,67 12,68 12,69 12,70 12,71 12,72 12,73 12,74 12,75 12,76 12,77 12,78 12,79 12,80 12,81 12,82 12,83 12,84 12,85 12,86 12,87 12,88 12,89 12,90 12,91 12,92 12,93 12,94 12,95 12,96 12,97 12,98 12,99 13,00	11,97 11,99 12,00 12,01 12,02 12,03 12,04 12,05 12,06 12,07 12,08 12,09 12,10 12,11 12,12 12,13 12,14 12,15 12,16 12,17 12,18 12,19 12,20 12,21 12,22 12,23 12,24 12,25 12,26 12,27 12,28 12,29 12,30 12,31 12,32 12,33 12,34 12,35 12,36 12,37 12,38 12,39 12,40 12,41 12,42 12,43 12,44 12,45 12,46 12,47 12,48 12,49 12,50 12,51 12,52 12,53 12,54 12,55 12,56 12,57 12,58 12,59 12,60 12,61 12,62 12,63 12,64 12,65 12,66 12,67 12,68 12,69 12,70 12,71 12,72 12,73 12,74 12,75 12,76 12,77 12,78 12,79 12,80 12,81 12,82 12,83 12,84 12,85 12,86 12,87 12,88 12,89 12,90 12,91 12,92 12,93 12,94 12,95 12,96 12,97 12,98 12,99 13,00	11,97 11,99 12,00 12,01 12,02 12,03 12,04 12,05 12,06 12,07 12,08 12,09 12,10 12,11 12,12 12,13 12,14 12,15 12,16 12,17 12,18 12,19 12,20 12,21 12,22 12,23 12,24 12,25 12,26 12,27 12,28 12,29 12,30 12,31 12,32 12,33 12,34 12,35 12,36 12,37 12,38 12,39 12,40 12,41 12,42 12,43 12,44 12,45 12,46 12,47 12,48 12,49 12,50 12,51 12,52 12,53 12,54 12,55 12,56 12,57 12,58 12,59 12,60 12,61 12,62 12,63 12,64 12,65 12,66 12,67 12,68 12,69 12,70 12,71 12,72 12,73 12,74 12,75 12,76 12,77 12,78 12,79 12,80 12,81 12,82 12,83 12,84 12,85 12,86 12,87 12,88 12,89 12,90 12,91 12,92 12,93 12,94 12,95 12,96 12,97 12,98 12,99 13,00	11,97 11,99 12,00 12,01 12,02 12,03 12,04 12,05 12,06 12,07 12,08 12,09 12,10 12,11 12,12 12,13 12,14 12,15 12,16 12,17 12,18 12,19 12,20 12,21 12,22 12,23 12,24 12,25 12,26 12,27 12,28 12,29 12,30 12,31 12,32 12,33 12,34 12,35 12,36 12,37 12,38 12,39 12,40 12,41 12,42 12,43 12,44 12,45 12,46 12,47 12,48 12,49 12,50 12,51 12,52 12,53 12,54 12,55 12,56 12,57 12,58 12,59 12,60 12,61 12,62 12,63 12,64 12,65 12,66 12,67 12,68 12,69 12,70 12,71 12,72 12,73 12,74 12,75 12,76 12,77 12,78 12,79 12,80 12,81 12,82 12,83 12,84 12,85 12,86 12,87 12,88 12,89 12,90 12,91 12,92 12,93 12,94 12,95 12,96 12,97 12,98 12,99 13,00
DIST.PARZIALI PROGETTO	6,69	3,76	1,49	0,88	0,86
QUOTE PAVIMENTATO	12,37	12,37	12,27	12,27	12,25
DIST.PARZIALI PAVIMENTATO	0,50	3,51	1,00		

SCAVI E BONIFICHE	
STERRO	17,59 m <sup>2</sup>
RILEVATI	
TERRENO VEGETALE	1,94 m <sup>2</sup>
SOVRASTRUTTURA STRADALE	1,82 m
STRATO DI USURA	11,82 m
STRATO DI BINDER	13,50 m
STRATO DI BASE IN MISTO CEMENTATO	6,59 m
STRATO DI FONDAZIONE IN STABILIZZATO	1,69 m <sup>2</sup>
MANIFATTI	
MARCIAPIEDE	3,13 m

SEZIONE: Mont\_RuO-3  
 QT. PROGETTO: 12,14  
 DIST.PROG.: 40,00  
 DIST.PREC.: 20,13  
 DIST.SUCC.: 17,82



SCALA 1:200

QT.RIF. -1,00

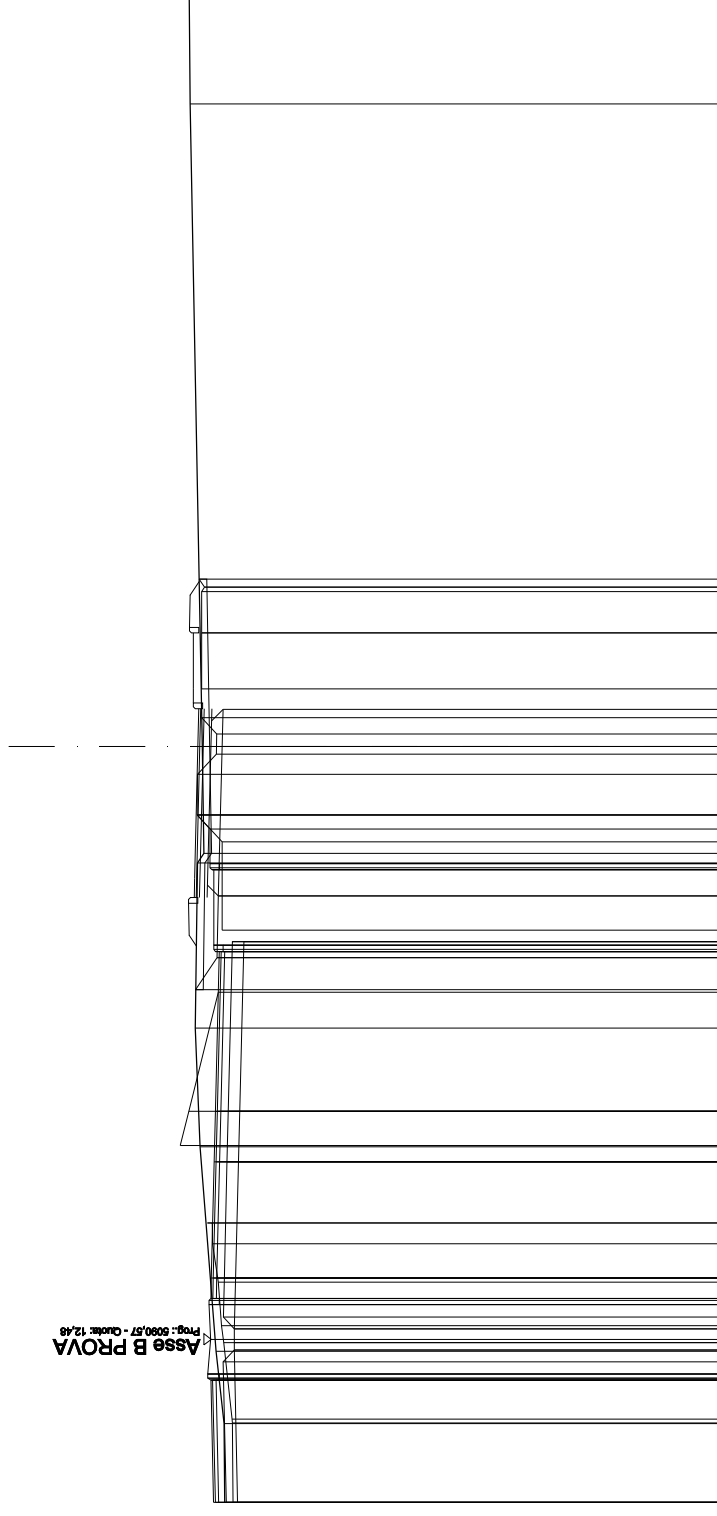
QUOTE TERRENO	12,54	1,05	12,35	12,29	12,34	12,37	12,26	13,31
DIST.PARZIALI TERRENO	1,14	0,55	1,14	16,65	12,67	2,69	4,64	
QUOTE PROGETTO	11,87	12,16	12,34	12,09	12,03	12,10	12,05	12,05
DIST.PARZIALI PROGETTO	0,88	0,97	0,58	3,78	3,75	1,41	0,84	1,48
QUOTE PAVIMENTATO	12,24	12,23	12,14	1,48	0,59	0,50	0,50	1,14
DIST.PARZIALI PAVIMENTATO	0,50	3,50	1,00	0,50	0,50	0,50	0,50	0,50





SCAVI E BONIFICHE	
STERRO	14,53 m <sup>2</sup>
SCOTICO	0,54 m
RILEVATI	
RILEVATO	1,91 m <sup>2</sup>
TERRENO VEGETALE	2,47 m
SOVRASTRUTTURA STRADALE	
STRATO DI USURA	10,58 m
STRATO DI BINDER	10,23 m
STRATO DI BASE IN MISTO CEMENTATO	9,38 m
STRATO DI FONDAZIONE IN STABILIZZATO	2,39 m <sup>2</sup>
MANUFATTI	
MARCIAPIEDE	1,48 m

SEZIONE: Mont\_RuO-6  
 QT. PROGETTO: 12,83  
 DIST.PROG.: 74,54  
 DIST.PREC.: 10,23  
 DIST.SUCC.: 5,46



SCALA 1:200

QT.RIF. -1,00

QUOTE TERRENO	12,12	12,14	12,35	12,78	12,91	12,91	12,72	13,04	13,06
DIST.PARZIALI TERRENO	2,08	1,92	5,41	3,15	4,37	2,83	17,00	3,00	
QUOTE PROGETTO	11,78	11,90	11,92	11,92	11,92	11,92	11,92	11,92	11,92
DIST.PARZIALI PROGETTO	2,10	1,93	5,41	3,15	4,37	2,83	17,00	3,00	
QUOTE PAVIMENTATO	12,93	12,93	12,93	12,93	12,93	12,93	12,93	12,93	12,93
DIST.PARZIALI PAVIMENTATO	0,50	3,50	1,00						

SCAVI E BONIFICHE	
STERRO	11,44 m <sup>2</sup>
SCOTICO	1,67 m
RILEVATI	
RILEVATO	3,16 m <sup>2</sup>
TERRENO VEGETALE	2,47 m
SOVRASTRUTTURA STRADALE	
STRATO DI USURA	6,58 m
STRATO DI BINDER	6,37 m
STRATO DI BASE IN MISTO CEMENTATO	5,88 m
STRATO DI FONDAZIONE IN STABILIZZATO	1,66 m <sup>2</sup>
MANUFATTI	
MARCIAPIEDE	1,48 m

SEZIONE: Mont RuO-7  
 QT. PROGETTO: 12,84  
 DIST.PROG.: 80,00  
 DIST.PREC.: 5,46  
 DIST.SUCC.: 4,77

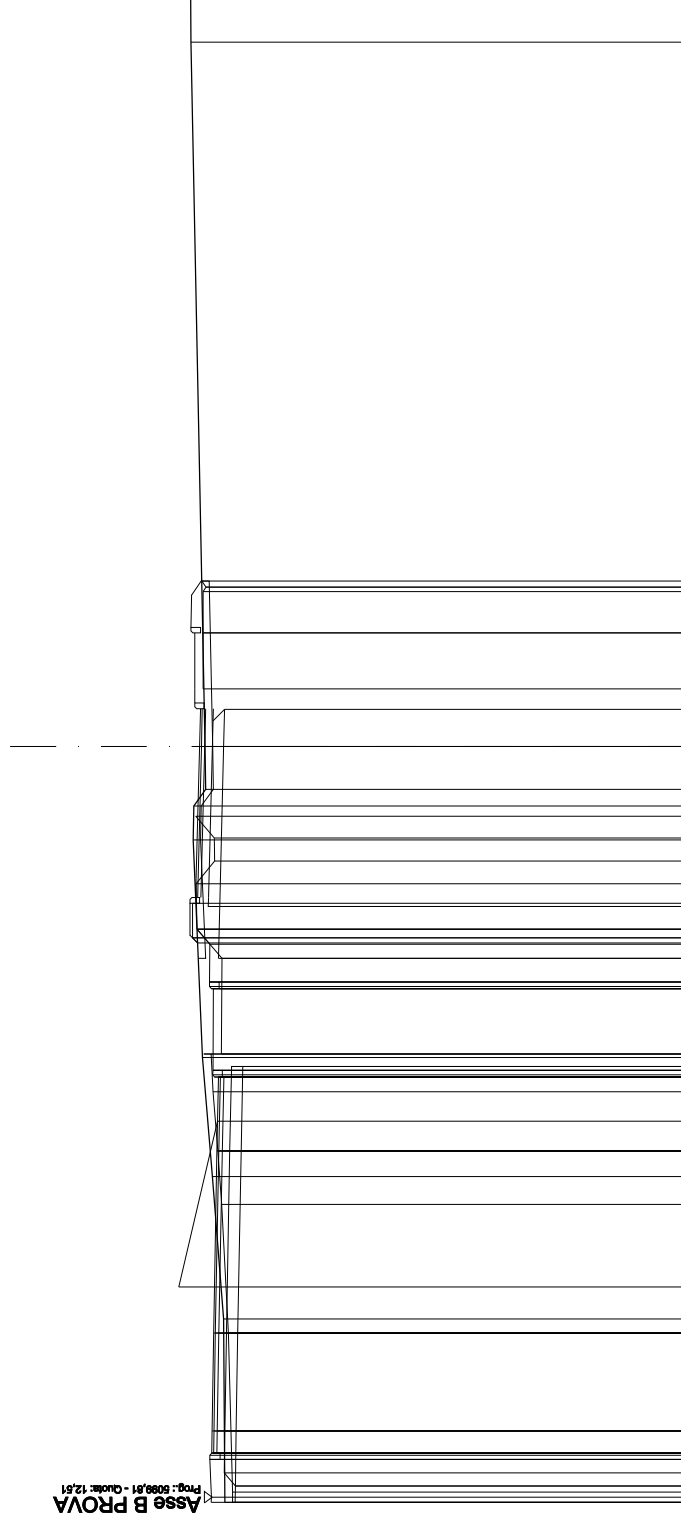


Fig. 599/01 - C.A. 12/51  
 ASSE B PROVA

SCALA 1:200

QT.RIF. 0,00

QUOTE TERRENO	12,16	4,85	12,20	3,76	12,49	3,15	12,76	5,76	13,01	12,99	12,67	12,69	13,06	13,07
DIST.PARZIALI TERRENO									0,88	1,14	1,85	0,88	1,37	
QUOTE PROGETTO	11,98	11,98	11,98	11,98	11,98	11,98	11,98	11,98	11,98	11,98	11,98	11,98	11,98	11,98
DIST.PARZIALI PROGETTO	0,88	2,59	1,21	2,19	1,41	0,78	1,73	0,82	0,80	0,82	1,85	0,88	1,48	1,08
QUOTE PAVIMENTATO									12,93	12,94	12,94	12,94	12,94	12,94
DIST.PARZIALI PAVIMENTATO									0,50	3,50	1,00			















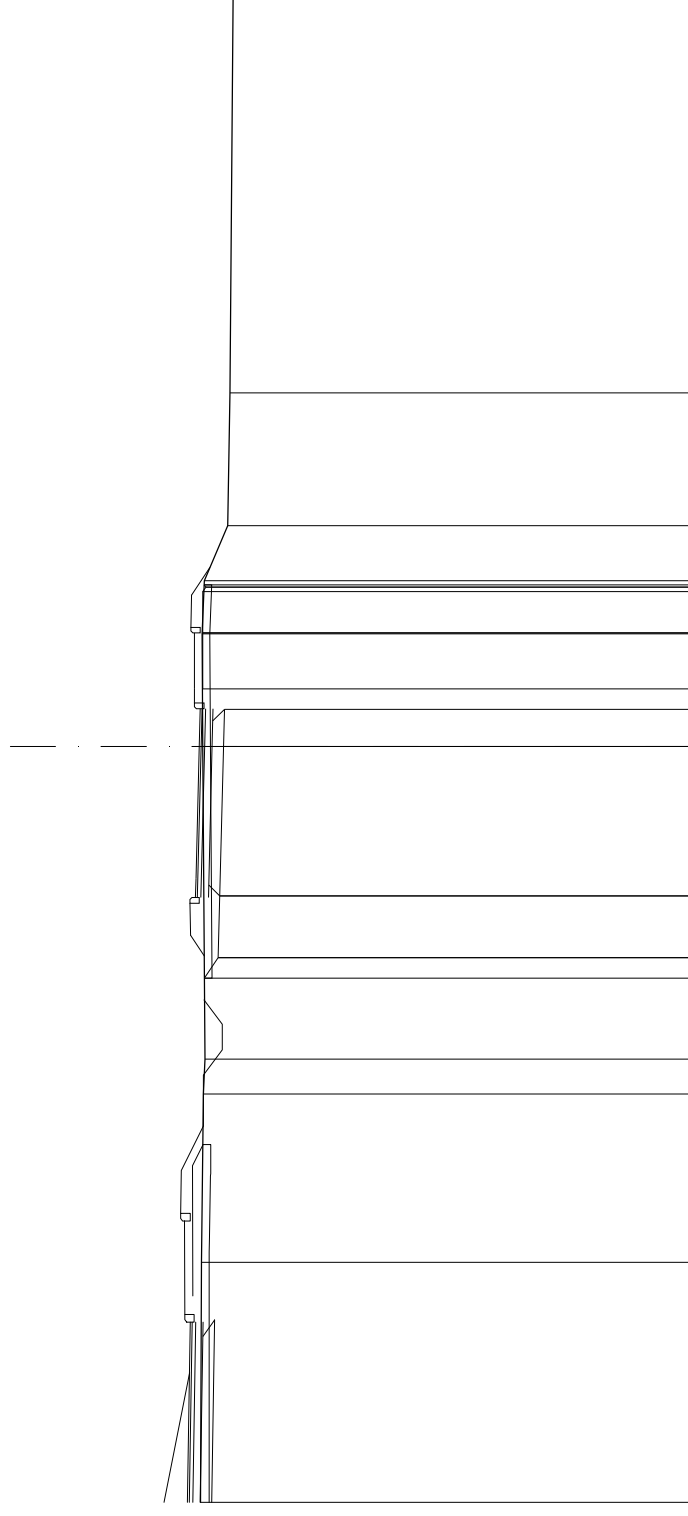






SCAVI E BONIFICHE	
STERRO	3,23 m <sup>2</sup>
SCOTICO	1,23 m
RILEVATI	
RILEVATO	0,01 m <sup>2</sup>
TERRENO VEGETALE	3,24 m
SOVRASTRUTTURA STRADALE	
STRATO DI USURA	4,98 m
STRATO DI BINDER	4,98 m
STRATO DI BASE IN MISTO CEMENTATO	4,98 m
STRATO DI FONDAZIONE IN STABILIZZATO	1,49 m <sup>2</sup>
MANUFATTI	
MARCIAPIEDE	1,48 m

SEZIONE: Moss RIO-6  
 QT. PROGETTO: 13,03  
 DIST. PROG.: 61,08  
 DIST. PREC.: 1,48  
 DIST. SUCC.: 8,38



SCALA 1:200

QT. RIF. 0,00

QUOTE TERRENO	12,99	12,97	12,92	12,88	12,89	12,93	12,95	12,89	12,28	12,22	12,14
DIST. PARZIALI TERRENO	6,34	4,46	0,93	8,27	2,98	1,40	1,46	10,65			
QUOTE PROGETTO	12,89	12,53	12,49	12,36	12,93	12,93	12,93	12,86	12,90		
DIST. PARZIALI PROGETTO	0,55	1,63	3,96	0,88	0,54	1,48	1,08				
QUOTE PAVIMENTATO	13,13	13,03	13,00	13,03	13,03	13,03	13,03	13,03	13,03		
DIST. PARZIALI PAVIMENTATO	0,50	3,50	1,00								

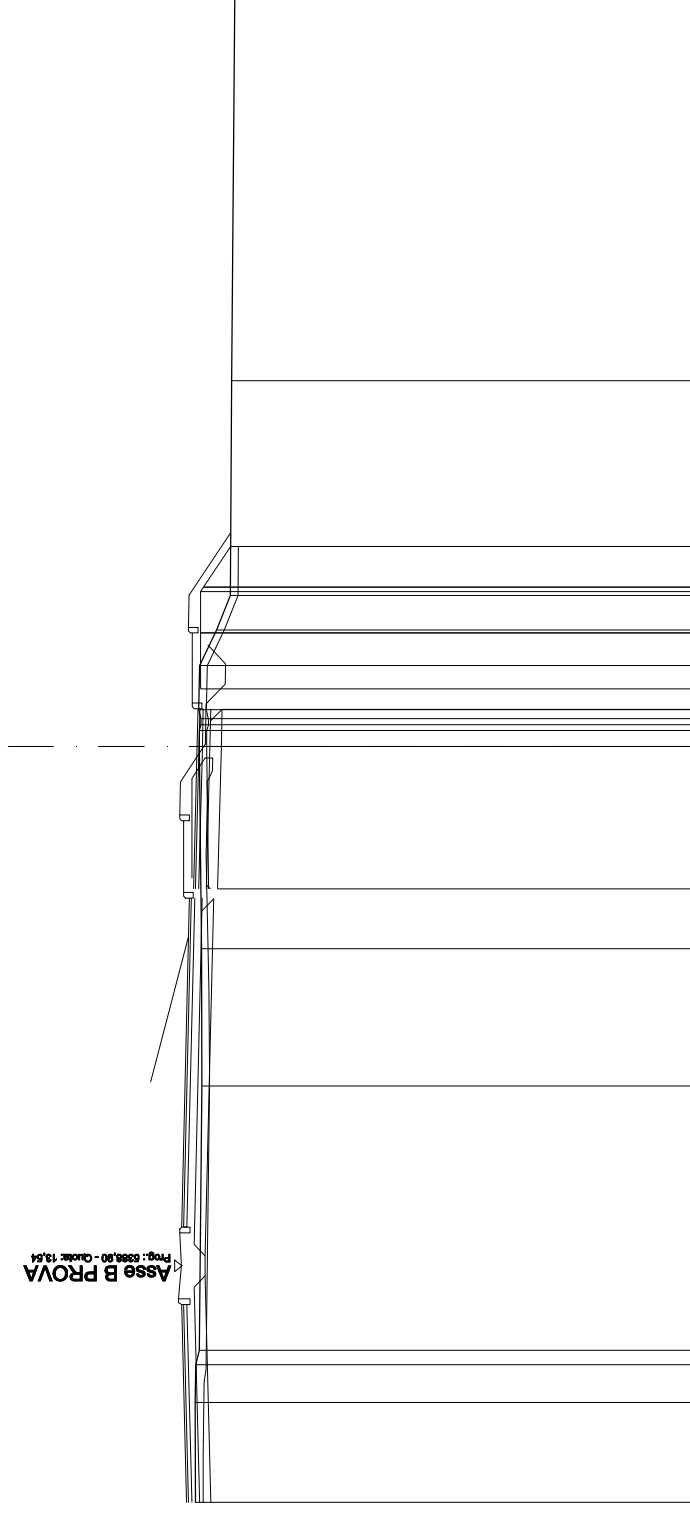






SCAVI E BONIFICHE	
STERRO	2,53 m <sup>2</sup>
SCOTICO	3,63 m
RILEVATI	
RILEVATO	1,29 m <sup>2</sup>
TERRENO VEGETALE	2,83 m
SOVRASTRUTTURA STRADALE	
STRATO DI USURA	4,75 m
STRATO DI BINDER	4,75 m
STRATO DI BASE IN MISTO CEMENTATO	4,75 m
STRATO DI FONDAZIONE IN STABILIZZATO	1,43 m <sup>2</sup>
MANUFATTI	
MARCIAPIEDE	1,48 m

SEZIONE: Moss RIO-9  
 QT. PROGETTO: 13,14  
 DIST. PROG.: 76,25  
 DIST. PREC.: 3,40  
 DIST. SUCC.: 9,86



Prog. 0288.00 - Cntec 13.04  
 Asse B PROVA

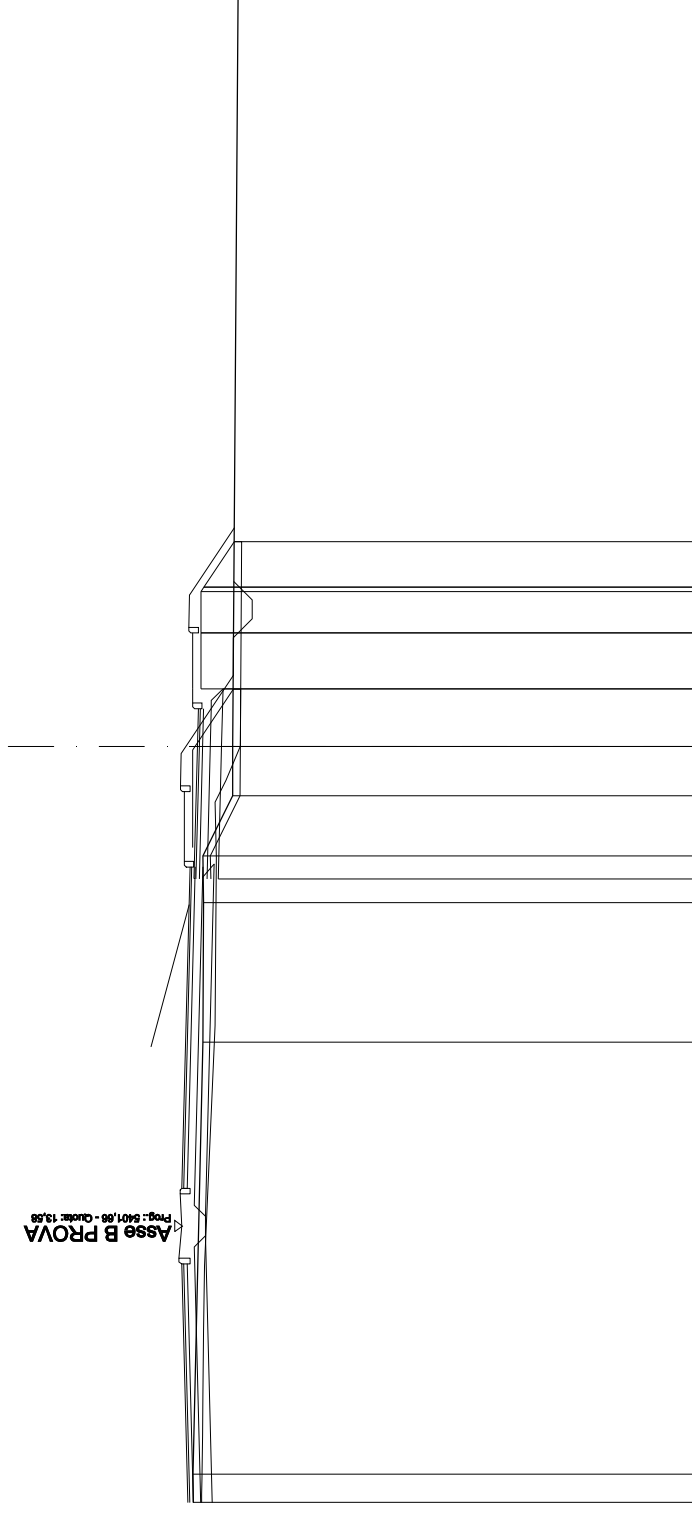
SCALA 1:200

QT. RIF. 0,00

QUOTE TERRENO	13,18	13,19	13,17	13,08	13,01	13,02	13,08	13,08	13,08	13,04	13,04	13,04	12,26	12,23	12,14
DIST. PARZIALI TERRENO	2,64	1,08	6,99	3,64	5,35	1,17	0,96	0,91	5,68	10,32					
QUOTE PROGETTO															
DIST. PARZIALI PROGETTO															
QUOTE PAVIMENTATO	13,23	13,14	13,14	12,50	12,48	13,04	13,04	13,04	12,25	13,04	13,04	1,08	1,08		
DIST. PARZIALI PAVIMENTATO	3,50	1,00	3,77	12,59	3,77	0,98	0,94	1,48							

SCAVI E BONIFICHE	
STERRO	0,44 m <sup>2</sup>
SCOTICO	7,41 m
RILEVATI	
RILEVATO	3,74 m <sup>2</sup>
TERRENO VEGETALE	2,99 m
SOVRASTRUTTURA STRADALE	
STRATO DI USURA	4,51 m
STRATO DI BINDER	4,51 m
STRATO DI BASE IN MISTO CEMENTATO	4,51 m
STRATO DI FONDAZIONE IN STABILIZZATO	1,46 m <sup>2</sup>
MANUFATTI	
MARCIAPIEDE	1,85 m

SEZIONE: Moss RiO-10  
 QT. PROGETTO: 13,18  
 DIST.PROG.: 86,11  
 DIST.PREC.: 9,86  
 DIST.SUCC.: 12,86



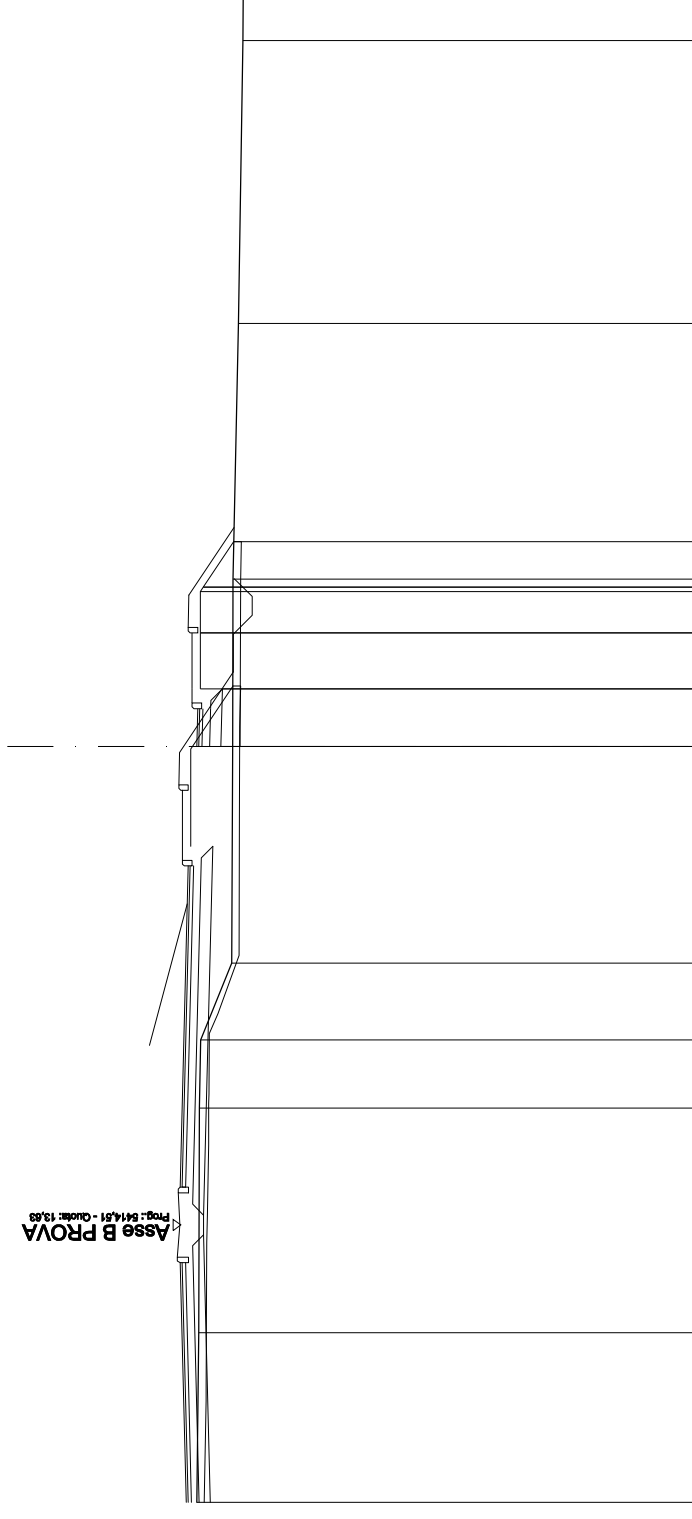
SCALA 1:200

QT.RIF. 0,00

QUOTE TERRENO	13,30	13,30	13,04	3,69	1,24	13,02	13,04	12,25	12,25	12,25	12,11
DIST.PARZIALI TERRENO	0,74	11,43	11,43	3,69	1,24	12,63	12,63	12,54	12,54	20,00	12,11
QUOTE PROGETTO						12,63	12,63	12,54	12,54		
DIST.PARZIALI PROGETTO						1,52	1,52	1,48	1,48		
QUOTE PAVIMENTATO						13,27	13,27	13,18	13,18		
DIST.PARZIALI PAVIMENTATO						3,50	3,50	1,00	1,00		

SCAVI E BONIFICHE	
SCOTICO	5,42 m
RILEVATI	
TERRENO VEGETALE	3,22 m <sup>2</sup>
SOVRASTRUTTURA STRADALE	3,00 m
STRATO DI USURA	1,00 m
STRATO DI BINDER	1,00 m
STRATO DI BASE IN MISTO CEMENTATO	1,00 m
STRATO DI FONDAZIONE IN STABILIZZATO	0,41 m <sup>2</sup>
MANUFATTI	
MARCIAPIEDE	1,85 m

SEZIONE: Moss RiO-11  
 QT. PROGETTO: 13,20  
 DIST.PROG.: 98,96  
 DIST.PREC.: 12,86



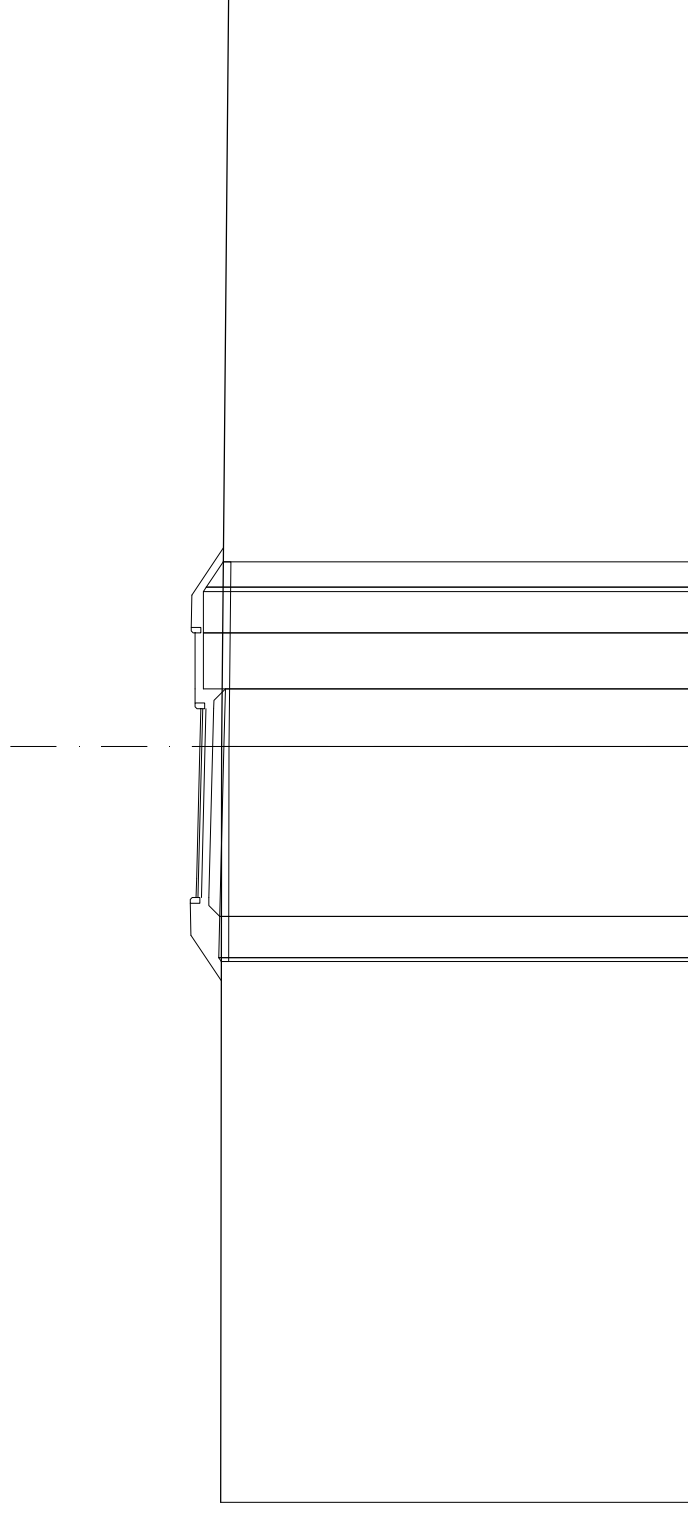
SCALA 1:200

QT.RIF. 0,00

QUOTE TERRENO	13,20	4,48	13,14	5,95	13,14	13,10	2,04	12,27	5,73	12,25	4,43	12,24	6,77	12,10	7,49	11,98	11,97
DIST.PARZIALI TERRENO																	
QUOTE PROGETTO										12,56	12,56	13,10	13,10	13,10	1,08	12,22	
DIST.PARZIALI PROGETTO										1,52	1,48	1,2	1,2				
QUOTE PAVIMENTATO										13,20	13,20	13,20	13,20				
DIST.PARZIALI PAVIMENTATO										1,00							

SCAVI E BONIFICHE	
STERRO	0,21 m <sup>2</sup>
SCOTICO	6,22 m
RILEVATI	
RILEVATO	1,60 m <sup>2</sup>
TERRENO VEGETALE	4,64 m
SOVRASTRUTTURA STRADALE	
STRATO DI USURA	5,00 m
STRATO DI BINDER	5,00 m
STRATO DI BASE IN MISTO CEMENTATO	5,00 m
STRATO DI FONDAZIONE IN STABILIZZATO	1,72 m <sup>2</sup>
MANUFATTI	
MARCIAPIEDE	1,85 m

SEZIONE: Moss RuO-1  
 QT. PROGETTO: 13,01  
 DIST. PROG.: 0,00  
 DIST. SUCC.: 5,32



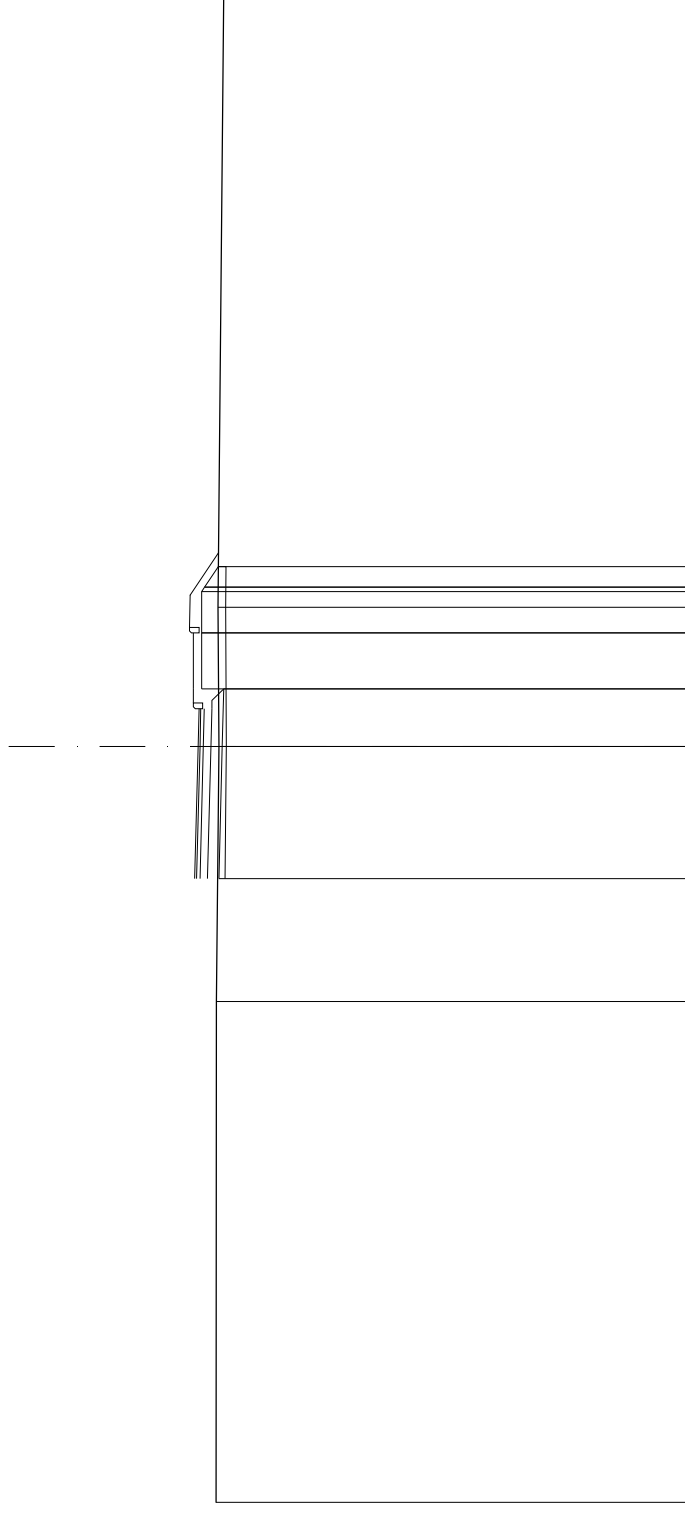
SCALA 1:200

QT. RIF. 0,00

QUOTE TERRENO	12,47	12,44	12,25
DIST. PARZIALI TERRENO	20,00	20,00	20,00
QUOTE PROGETTO	12,45 12,51 12,49	12,37 12,92 12,34 12,92	12,84 12,92 12,39
DIST. PARZIALI PROGETTO	1,08 4,50	1,52 1,48	0,87 1,08
QUOTE PAVIMENTATO	13,11 13,10	13,01 13,01	12,99
DIST. PARZIALI PAVIMENTATO	0,50 3,50	1,00	1,00

SCAVI E BONIFICHE	
STERRO	0,38 m <sup>2</sup>
SCOTICO	3,24 m
RILEVATI	
RILEVATO	1,28 m <sup>2</sup>
TERRENO VEGETALE	2,20 m
SOVRASTRUTTURA STRADALE	
STRATO DI USURA	4,50 m
STRATO DI BINDER	4,50 m
STRATO DI BASE IN MISTO CEMENTATO	4,50 m
STRATO DI FONDAZIONE IN STABILIZZATO	1,46 m <sup>2</sup>
MANUFATTI	
MARCIAPIEDE	1,85 m

SEZIONE: Moss RuO-2  
 QT. PROGETTO: 12,98  
 DIST. PROG.: 5,32  
 DIST. PREC.: 5,32  
 DIST. SUCC.: 12,14



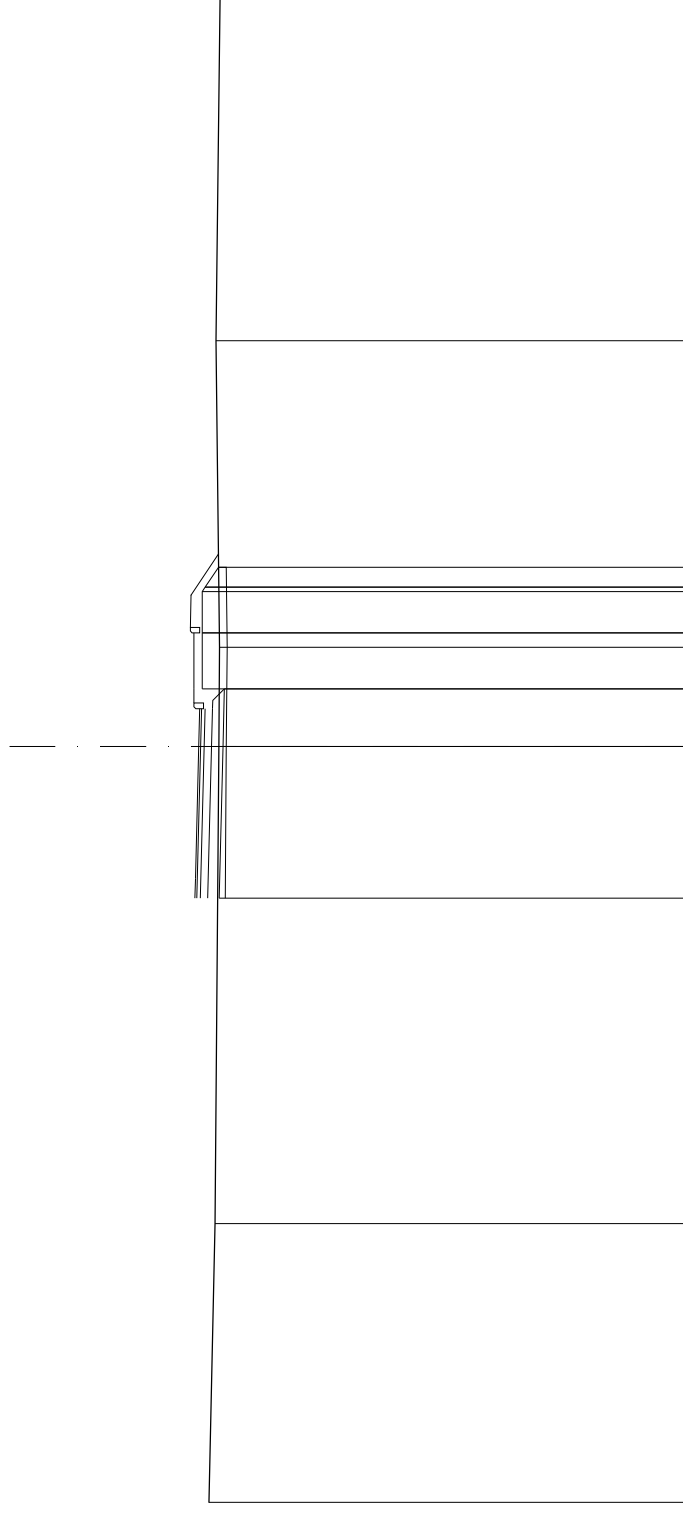
SCALA 1:200

QT. RIF. 0,00

QUOTE TERRENO	12,51	12,49	6,75	12,43	12,45	12,30
DIST. PARZIALI TERRENO	13,25				3,68	16,32
QUOTE PROGETTO		12,43	3,50	12,34	12,99	12,30
DIST. PARZIALI PROGETTO			3,50	1,52	1,48	0,56
QUOTE PAVIMENTATO		13,07		12,98	12,98	1,00
DIST. PARZIALI PAVIMENTATO			3,50			

SCAVI E BONIFICHE	
STERRO	0,49 m <sup>2</sup>
SCOTICO	3,22 m
RILEVATI	
RILEVATO	1,30 m <sup>2</sup>
TERRENO VEGETALE	2,17 m
SOVRASTRUTTURA STRADALE	
STRATO DI USURA	5,02 m
STRATO DI BINDER	5,02 m
STRATO DI BASE IN MISTO CEMENTATO	5,02 m
STRATO DI FONDAZIONE IN STABILIZZATO	1,62 m <sup>2</sup>
MANUFATTI	
MARCIAPIEDE	1,85 m

SEZIONE: Moss RuO-3  
 QT. PROGETTO: 12,91  
 DIST. PROG.: 17,47  
 DIST. PREC.: 12,14  
 DIST. SUCC.: 7,53



SCALA 1:200

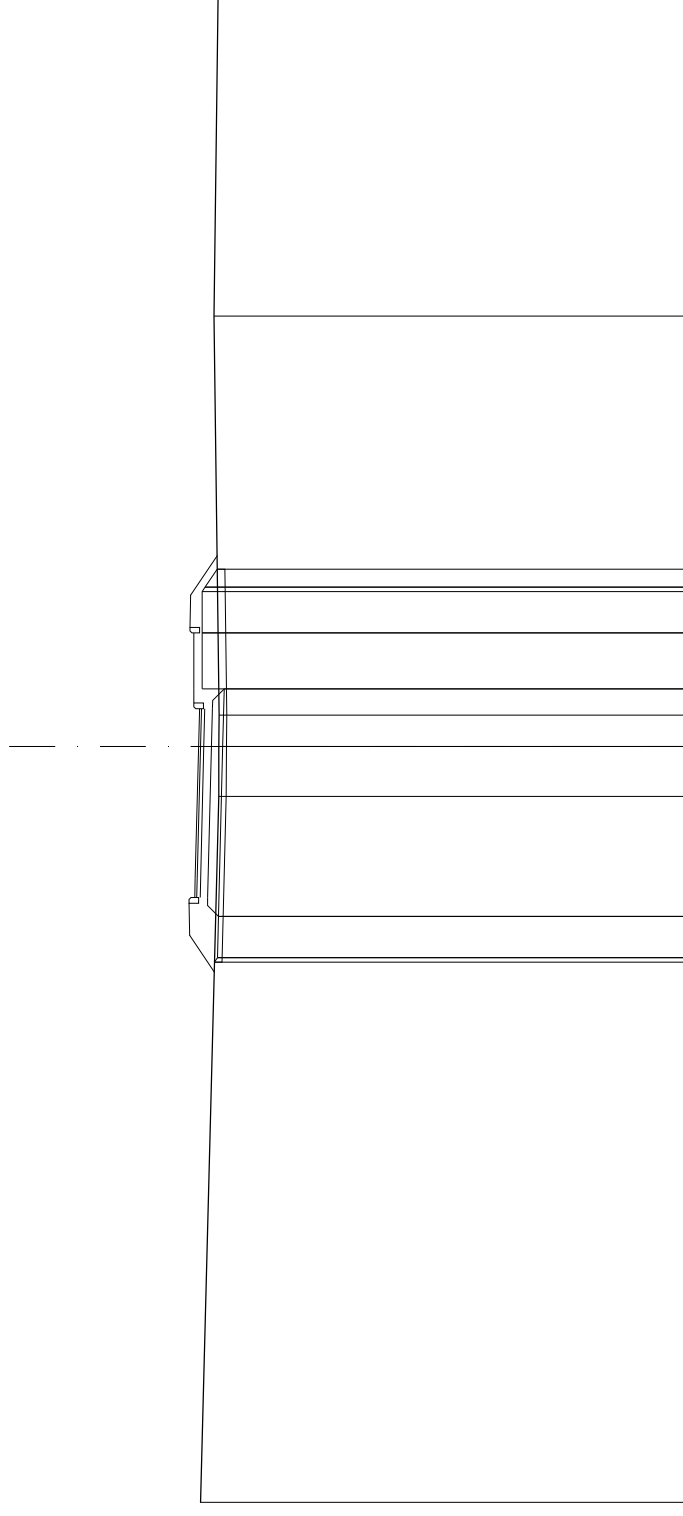
QT. RIF. 0,00

QUOTE TERRENO	12,64	7,37	12,48	12,63	12,38	12,36	12,45	12,35
DIST. PARZIALI TERRENO						2,62	8,12	9,26
QUOTE PROGETTO	12,37				12,27	12,23	12,81	12,38
DIST. PARZIALI PROGETTO		4,02			1,52	1,48	1,08	0,53
QUOTE PAVIMENTATO	13,01				12,91	12,88		
DIST. PARZIALI PAVIMENTATO	0,52	3,50			1,00			



SCAVI E BONIFICHE	
STERRO	0,62 m <sup>2</sup>
SCOTICO	3,17 m
RILEVATI	
RILEVATO	1,21 m <sup>2</sup>
TERRENO VEGETALE	4,12 m
SOVRASTRUTTURA STRADALE	
STRATO DI USURA	5,00 m
STRATO DI BINDER	5,00 m
STRATO DI BASE IN MISTO CEMENTATO	5,00 m
STRATO DI FONDAZIONE IN STABILIZZATO	1,72 m <sup>2</sup>
MANUFATTI	
MARCIAPIEDE	1,85 m

SEZIONE: Moss RuO-4  
 QT. PROGETTO: 12,86  
 DIST. PROG.: 25,00  
 DIST. PREC.: 7,53  
 DIST. SUCC.: 8,73



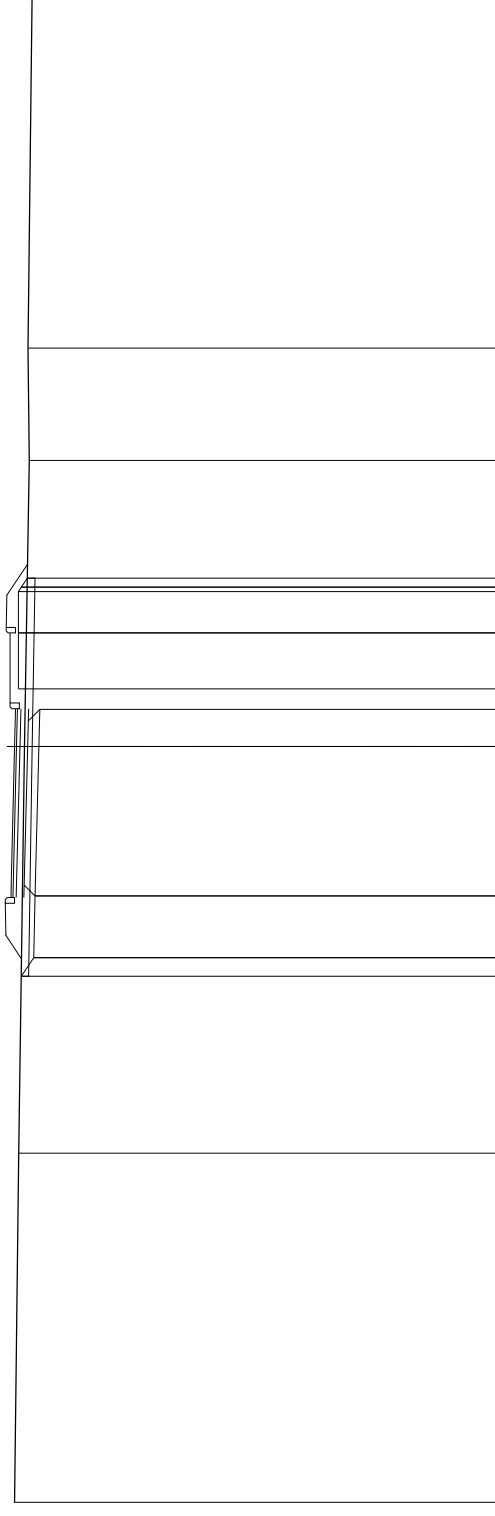
SCALA 1:200

QT. RIF. 0,00

QUOTE TERRENO	12,81	18,68	12,81	12,35	12,45	10,56	8,61	12,35
DIST. PARZIALI TERRENO				12,32	12,32	1,32	0,83	12,32
QUOTE PROGETTO	12,44	12,36	12,33	12,33	12,22	12,18	12,77	12,77
DIST. PARZIALI PROGETTO	1,09	4,50	1,52	1,48	1,08	12,69	12,37	12,44
QUOTE PAVIMENTATO	12,96	12,96	12,86	12,86	12,86	12,86	12,86	12,86
DIST. PARZIALI PAVIMENTATO	0,50	3,50	1,00	1,00	1,00	1,00	1,00	1,00

SCAVI E BONIFICHE	
STERRO	2,42 m <sup>2</sup>
SCOTICO	3,47 m
RILEVATI	
RILEVATO	0,59 m <sup>2</sup>
TERRENO VEGETALE	3,43 m
SOVRASTRUTTURA STRADALE	
STRATO DI USURA	4,98 m
STRATO DI BINDER	4,98 m
STRATO DI BASE IN MISTO CEMENTATO	4,98 m
STRATO DI FONDAZIONE IN STABILIZZATO	1,49 m <sup>2</sup>
MANUFATTI	
MARCIAPIEDE	1,48 m

SEZIONE: Moss RuO-5  
 QT. PROGETTO: 12,81  
 DIST. PROG.: 33,73  
 DIST. PREC.: 8,73  
 DIST. SUCC.: 1,25



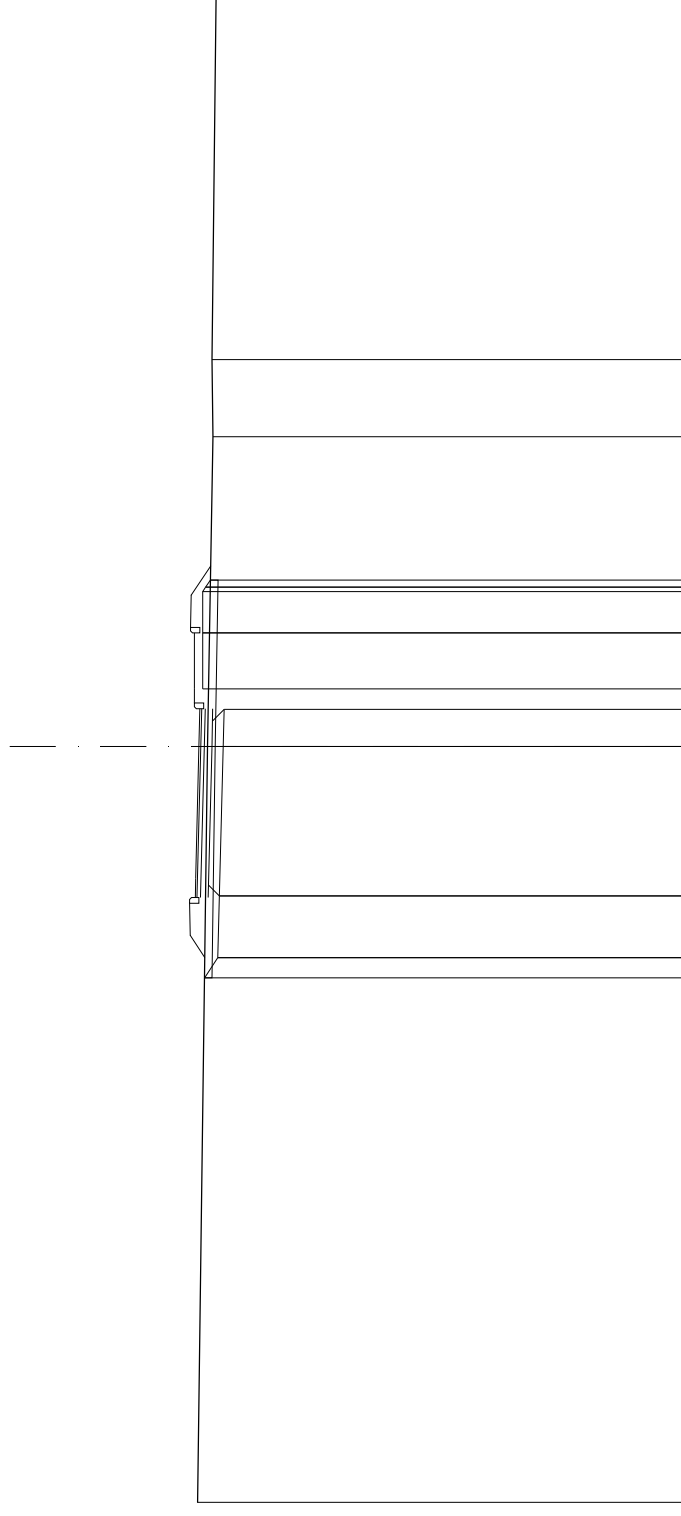
SCALA 1:200

QT. RIF. 0,00

QUOTE TERRENO	12,81	9,24	12,70	10,76	12,54	7,57	12,42	2,97	12,45	9,46	12,35
DIST. PARZIALI TERRENO											
QUOTE PROGETTO	12,81	12,31	12,63	1,63	12,17	12,71	12,47	1,08	12,63	12,71	12,47
DIST. PARZIALI PROGETTO		0,49	1,63	3,96	0,88	12,14	12,71	0,54	12,71	1,48	12,47
QUOTE PAVIMENTATO	12,91	0,50	12,89	12,81	12,81	12,81	12,78	1,00	12,81	12,81	12,81
DIST. PARZIALI PAVIMENTATO				3,50	1,00	12,81	12,78		12,81	12,81	12,81

SCAVI E BONIFICHE	
STERRO	2,63 m <sup>2</sup>
SCOTICO	3,42 m
RILEVATI	
RILEVATO	0,49 m <sup>2</sup>
TERRENO VEGETALE	3,32 m
SOVRASTRUTTURA STRADALE	
STRATO DI USURA	4,98 m
STRATO DI BINDER	4,98 m
STRATO DI BASE IN MISTO CEMENTATO	4,98 m
STRATO DI FONDAZIONE IN STABILIZZATO	1,49 m <sup>2</sup>
MANUFATTI	
MARCIAPIEDE	1,48 m

SEZIONE: Moss RuO-6  
 QT. PROGETTO: 12,80  
 DIST. PROG.: 34,99  
 DIST. PREC.: 1,25  
 DIST. SUCC.: 15,01



SCALA 1:200

QT. RIF. 0,00

QUOTE TERRENO	12,83	20,00	12,57	8,20	12,43	12,45	12,35
DIST. PARZIALI TERRENO					2,04	9,76	
QUOTE PROGETTO			12,16	12,13	12,70	12,70	12,53
DIST. PARZIALI PROGETTO		0,53	1,63	3,96	0,88	1,48	1,08
QUOTE PAVIMENTATO		12,90	12,26	12,16	12,13	12,70	12,53
DIST. PARZIALI PAVIMENTATO	0,50	3,50	1,00	12,77	12,80	12,80	12,80













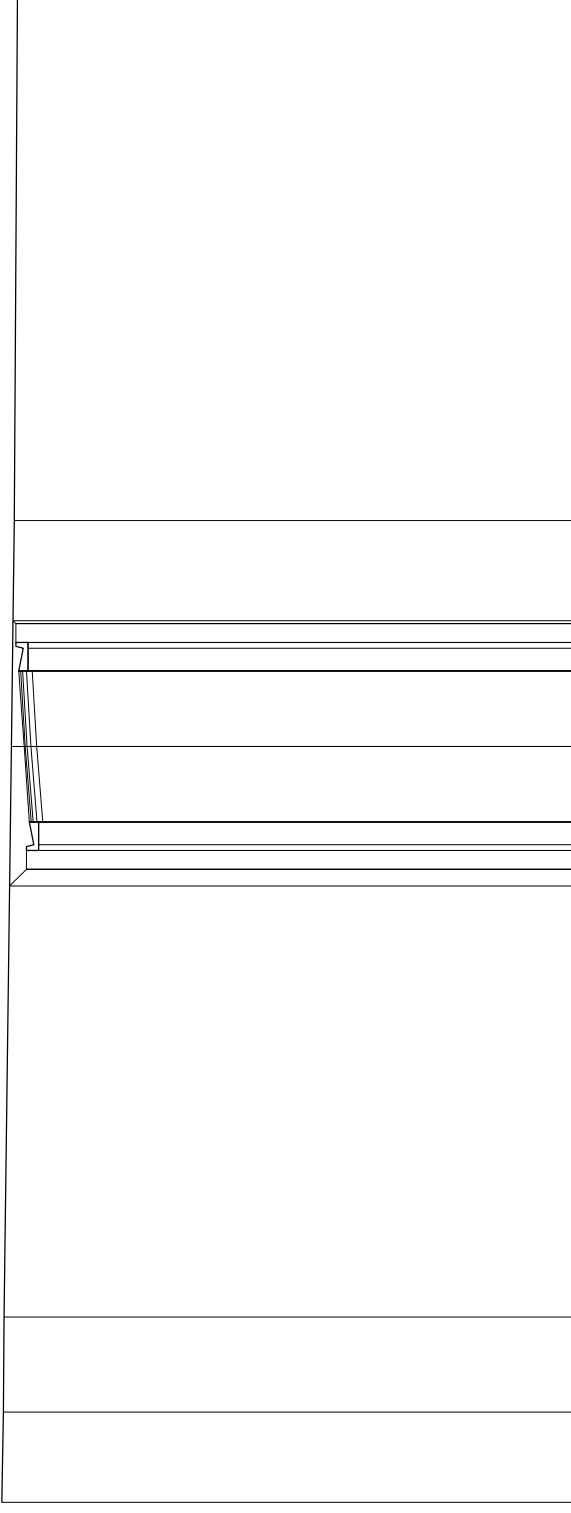






SCAVI E BONIFICHE	
STERRO	3,93 m <sup>2</sup>
SOVRASTRUTTURA STRADALE	
STRATO DI BINDER	4,00 m
STRATO DI BASE IN CONGLOMERATO BITUMINOSO	4,00 m
STRATO DI FONDAZIONE IN STABILIZZATO	0,60 m <sup>2</sup>
MANUFATTI	
CANAILETTA	0,30 m <sup>2</sup>

SEZIONE: -6  
 QT. PROGETTO: 13,51  
 DIST.PROG.: 177,50  
 DIST.PREC.: 2,50  
 DIST.SUCC.: 11,85



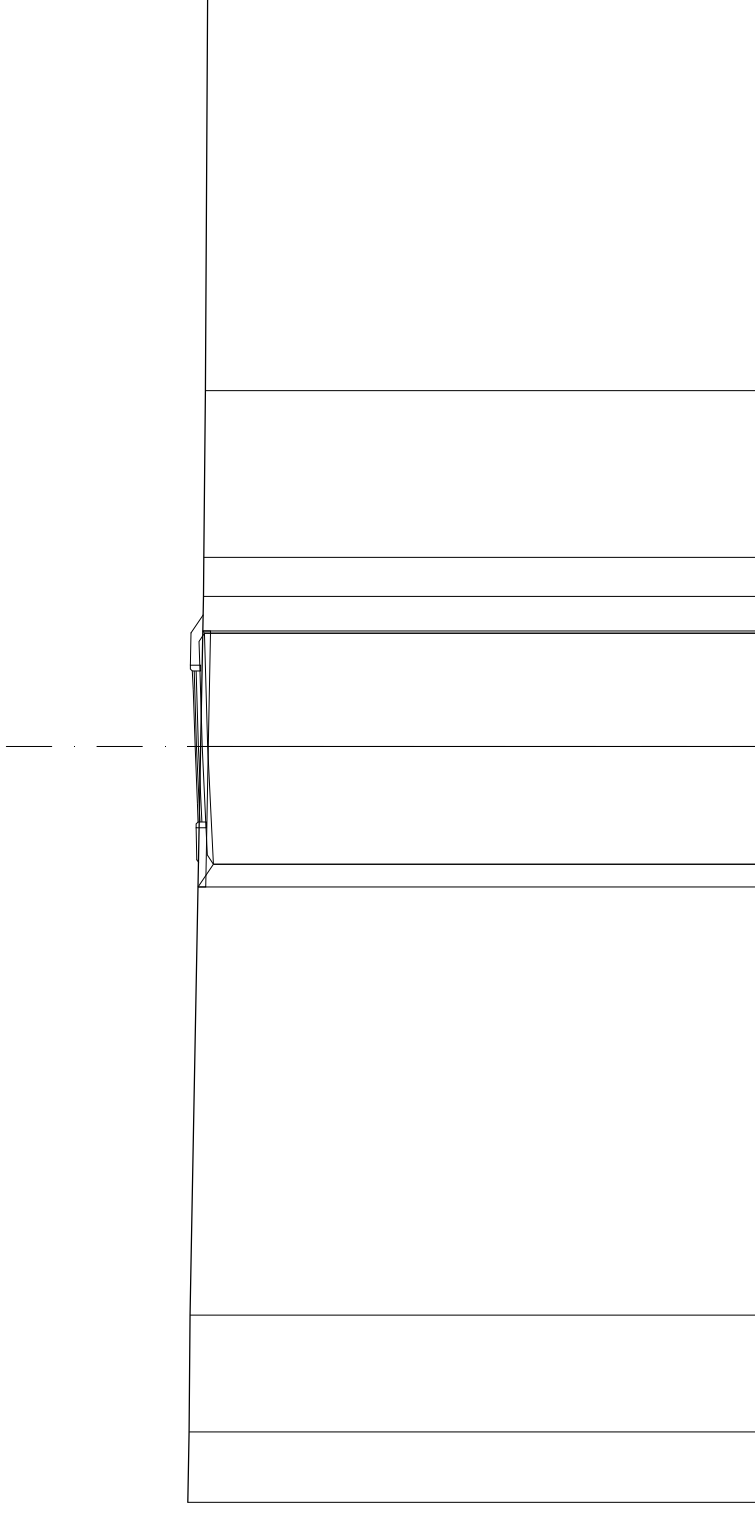
SCALA 1:200

QT.RIF. -1,00

QUOTE TERRENO	14,11	14,06	14,04	15,10	13,85	13,77	13,69
DIST.PARZIALI TERRENO	2,39	2,52		15,10	13,85	5,97	14,03
QUOTE PROGETTO	13,45	13,35	13,35	13,35	13,35	13,35	13,35
DIST.PARZIALI PROGETTO	0,50	0,50	2,00	2,00	2,00	0,80	0,50
QUOTE PAVIMENTATO	13,45	13,45	13,51	13,51	13,51	13,51	13,51
DIST.PARZIALI PAVIMENTATO	0,50	0,50	1,50	1,50	1,50	0,50	0,50

SCAVI E BONIFICHE	
STERRO	1,37 m <sup>2</sup>
RILEVATI	
TERRENO VEGETALE	2,35 m
SOVRASTRUTTURA STRADALE	
STRATO DI BINDER	4,00 m
STRATO DI BASE IN CONGLOMERATO BITUMINOSO	4,00 m
STRATO DI FONDAZIONE IN STABILIZZATO	0,88 m <sup>2</sup>

SEZIONE: -7  
 QT. PROGETTO: 13,91  
 DIST.PROG.: 189,35  
 DIST.PREC.: 11,85  
 DIST.SUCC.: 51,46



SCALA 1:200

QT.RIF. -1,00

QUOTE TERRENO	14,10	14,07	14,04	15,05	13,76	13,69	13,68	13,64	13,58
DIST.PARZIALI TERRENO	1,86	3,09				3,97	1,03	4,41	10,59
QUOTE PROGETTO	13,83	13,43	13,58	13,58	13,76	13,69	13,68	13,64	13,58
DIST.PARZIALI PROGETTO	0,61	3,11	2,99						
QUOTE PAVIMENTATO	1,39	1,39	1,39	1,39	1,39	1,39	1,39	1,39	1,39
DIST.PARZIALI PAVIMENTATO	0,91	1,50	1,50	0,91					







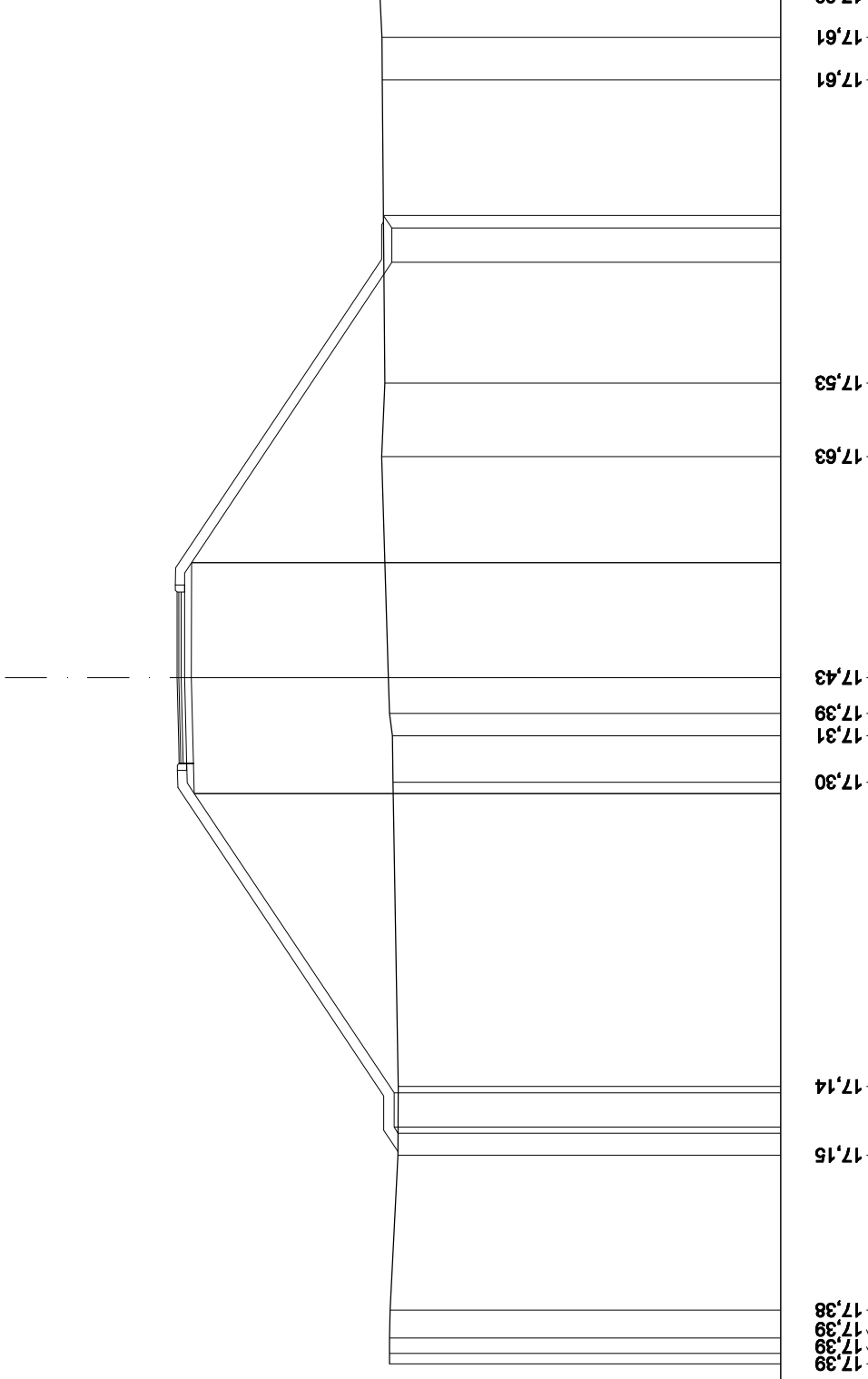






SCAVI E BONIFICHE	
STERRO	0,32 m <sup>2</sup>
RILEVATI	
TERRENO VEGETALE	88,05 m <sup>2</sup>
SOVRASTRUTTURA STRADALE	25,47 m
STRATO DI USURA	5,00 m
STRATO DI BINDER	5,00 m
STRATO DI BASE IN CONGLOMERATO BITUMINOSO	5,00 m
STRATO DI FONDAZIONE IN STABILIZZATO	1,29 m <sup>2</sup>

SEZIONE: -5  
 QT. PROGETTO: 23,59  
 DIST. PROG.: 200,00  
 DIST. PREC.: 50,00  
 DIST. SUCC.: 50,00



SCALA 1:200

QT. RIF. 6,00

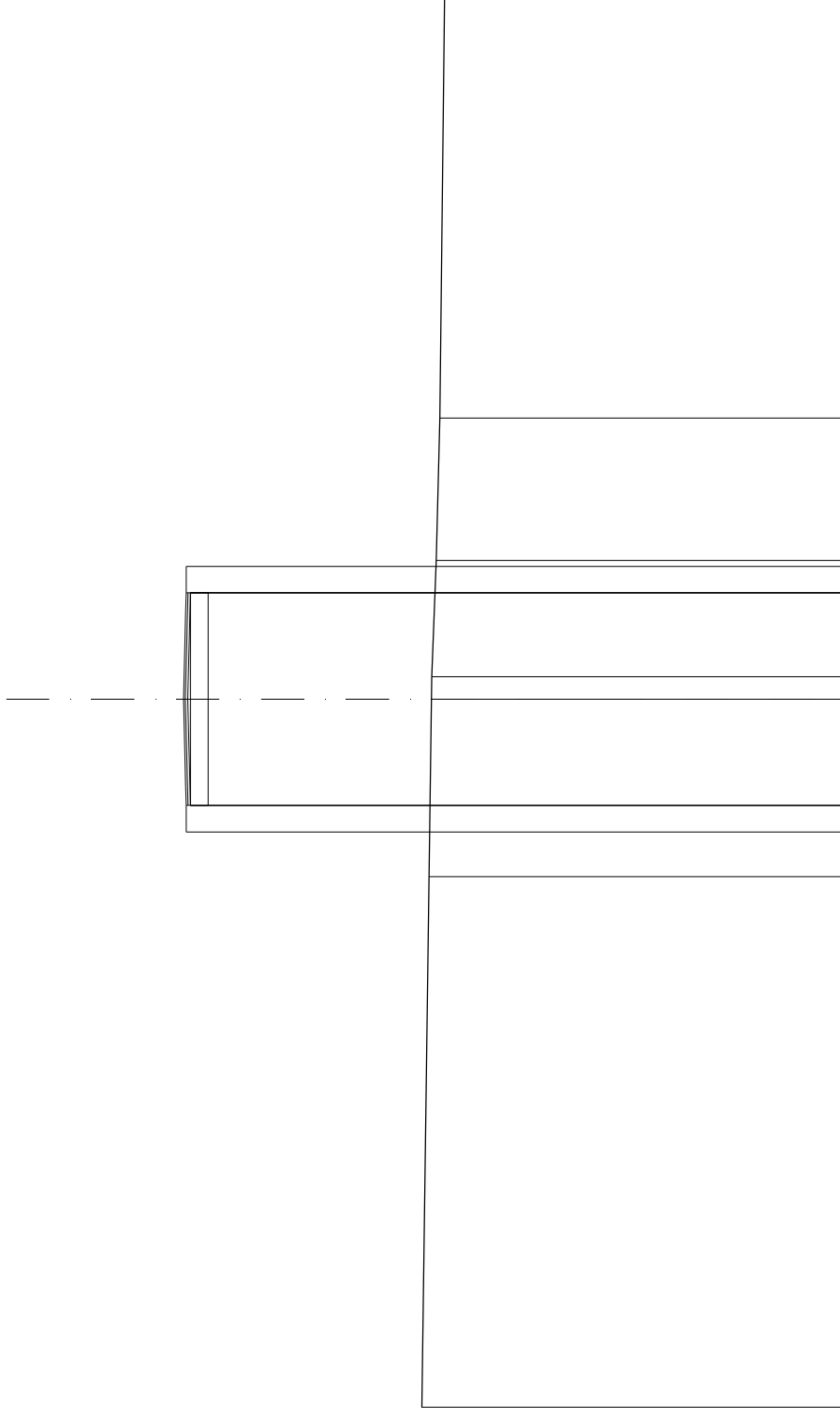
QUOTE TERRENO	17,39	17,39	17,38	17,15	17,15	17,14	8,87	17,30	1,35	17,31	0,65	17,39	17,43	6,44	17,63	2,14	17,53	8,84	17,61	1,24	17,61	1,20	17,68	17,69
DIST. PARZIALI TERRENO		0,81		4,51	2,01	17,26	8,72	23,08	1,04	23,17	3,35	23,16	23,17	23,16	17,32	17,32	17,57	17,32	17,61	17,32	17,57	17,32	17,32	17,32
QUOTE PROGETTO					17,15	17,26	8,72	23,08	23,17	23,17	3,35	23,16	23,17	23,16	17,32	17,32	17,57	17,32	17,61	17,32	17,57	17,32	17,32	17,32
DIST. PARZIALI PROGETTO					1,00	1,00	8,72	3,38	23,59	23,59	23,59	23,59	23,59	23,59	17,32	17,32	17,57	17,32	17,61	17,32	17,57	17,32	17,32	17,32
QUOTE PAVIMENTATO								23,52	23,52	23,59	23,59	23,59	23,59	23,59	17,32	17,32	17,57	17,32	17,61	17,32	17,57	17,32	17,32	17,32
DIST. PARZIALI PAVIMENTATO					0,50	0,50	2,00	2,00	2,00	2,00	2,00	2,00	2,00	2,00	17,32	17,32	17,57	17,32	17,61	17,32	17,57	17,32	17,32	17,32





RILEVATI	
RILEVATO	48,34 m <sup>2</sup>
SOVRASTRUTTURA STRADALE	
STRATO DI USURA	6,00 m
STRATO DI BINDER	6,00 m
CASSONETTO	6,000 m

SEZIONE: -8  
 QT. PROGETTO: 26,64  
 DIST.PROG.: 321,15  
 DIST.PREC.: 38,00  
 DIST.SUCC.: 38,00



SCALA 1:200

QT.RIF. 8,00

QUOTE TERRENO	19,91	14,99	19,71	5,01	19,64	3,28	19,51	4,03	19,40	12,06	19,27
DIST.PARZIALI TERRENO					0,4						
QUOTE PROGETTO			26,57	26,45	26,95	26,95	26,57	26,45	26,57		
DIST.PARZIALI PROGETTO			0,75	3,00	3,00	3,00	0,75				
QUOTE PAVIMENTATO			26,57	26,58	26,64	26,58	26,57				
DIST.PARZIALI PAVIMENTATO			0,50	2,50	2,50	2,50	0,50				



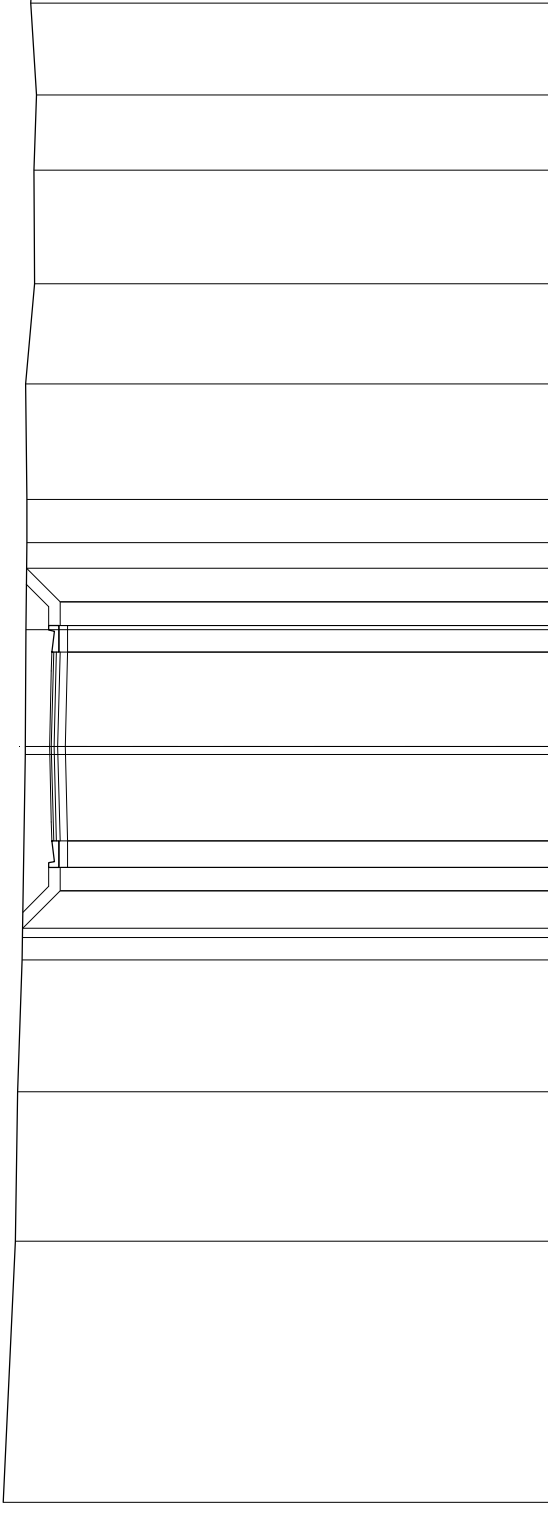






SCAVI E BONIFICHE	
STERRO	9,11 m <sup>2</sup>
RILEVATI	
TERRENO VEGETALE	2,81 m
SOVRASTRUTTURA STRADALE	
STRATO DI USURA	5,00 m
STRATO DI BINDER	5,00 m
STRATO DI BASE IN CONGLOMERATO BITUMINOSO	5,00 m
STRATO DI FONDAZIONE IN STABILIZZATO	1,00 m <sup>2</sup>
MANUFATTI	
CANALETTA	0,25 m <sup>2</sup>

SEZIONE: -12  
 QT. PROGETTO: 18,29  
 DIST.PROG.: 500,00  
 DIST.PREC.: 50,00  
 DIST.SUCC.: 50,00



SCALA 1:200

QT.RIF. 5,00

QUOTE TERRENO	19,51	19,19	19,13	19,01	18,93	18,89	18,88	18,92	18,68	18,70	18,63	18,78
DIST.PARZIALI TERRENO	6,91	3,95	3,48	0,88	4,84	3,09	2,31	1,14	3,05	2,65	1,99	2,43
QUOTE PROGETTO	19,00	18,01	17,81	17,81	17,87	17,81	17,81	18,01	18,01	18,01	18,01	18,89
DIST.PARZIALI PROGETTO	0,98	0,82	0,70	0,82	2,50	2,50	0,88	0,82	0,70	0,82	0,88	18,23
QUOTE PAVIMENTATO	18,23	18,23	18,29	18,24	18,29	18,24	18,24	18,24	18,24	18,24	18,24	18,24
DIST.PARZIALI PAVIMENTATO	0,50	2,00	2,00	2,00	2,00	2,00	0,50	0,50	0,50	0,50	0,50	0,50















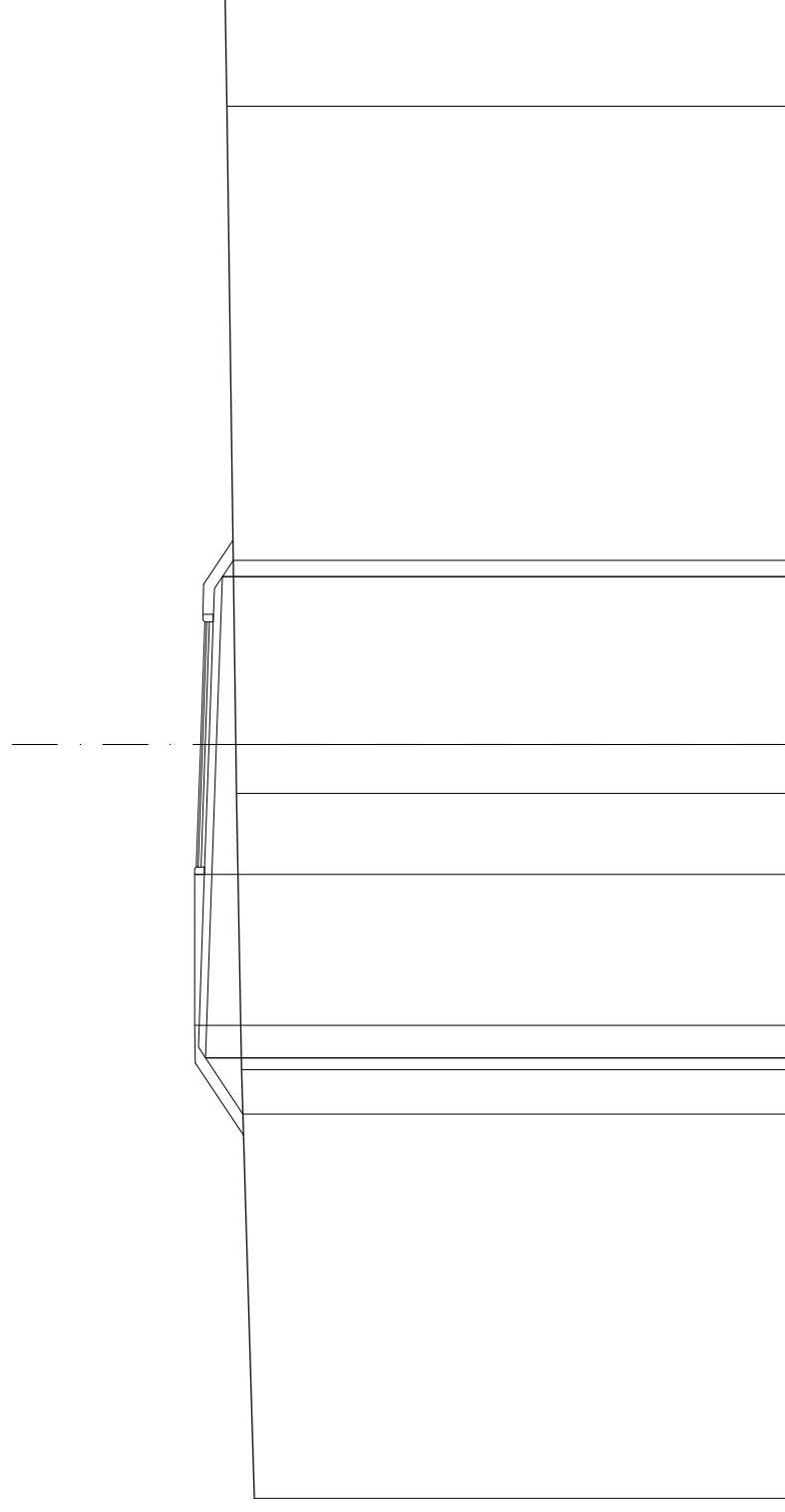






RILEVATI	
RILEVATO	10,20 m <sup>2</sup>
TERRENO VEGETALE	5,51 m
SOVRASTRUTTURA STRADALE	
STRATO DI USURA	6,50 m
STRATO DI BINDER	6,50 m
STRATO DI BASE IN CONGLOMERATO BITUMINOSO	6,50 m
STRATO DI FONDAZIONE IN STABILIZZATO	2,49 m <sup>2</sup>

SEZIONE: Ung-N-2  
 QT. PROGETTO: 13,60  
 DIST. PROG.: 50,00  
 DIST. PREC.: 50,00  
 DIST. SUCC.: 50,00



SCALA 1:200

QT.RIF. -2,00

QUOTE TERRENO	12,17	11,37	12,51	7,34	12,65	12,66	13,18	13,02	12,73	12,90	12,95
DIST.PARZIALI TERRENO				7,34	1,29	16,94	3,06				
QUOTE PROGETTO	12,48	13,47	13,76	4,00	3,45	4,45					
DIST.PARZIALI PROGETTO	1,49	0,87	13,76	4,00	3,45	4,45					
QUOTE PAVIMENTATO			13,71	13,89	13,80	13,50	13,48				
DIST.PARZIALI PAVIMENTATO			0,50	2,75	2,75	0,50					

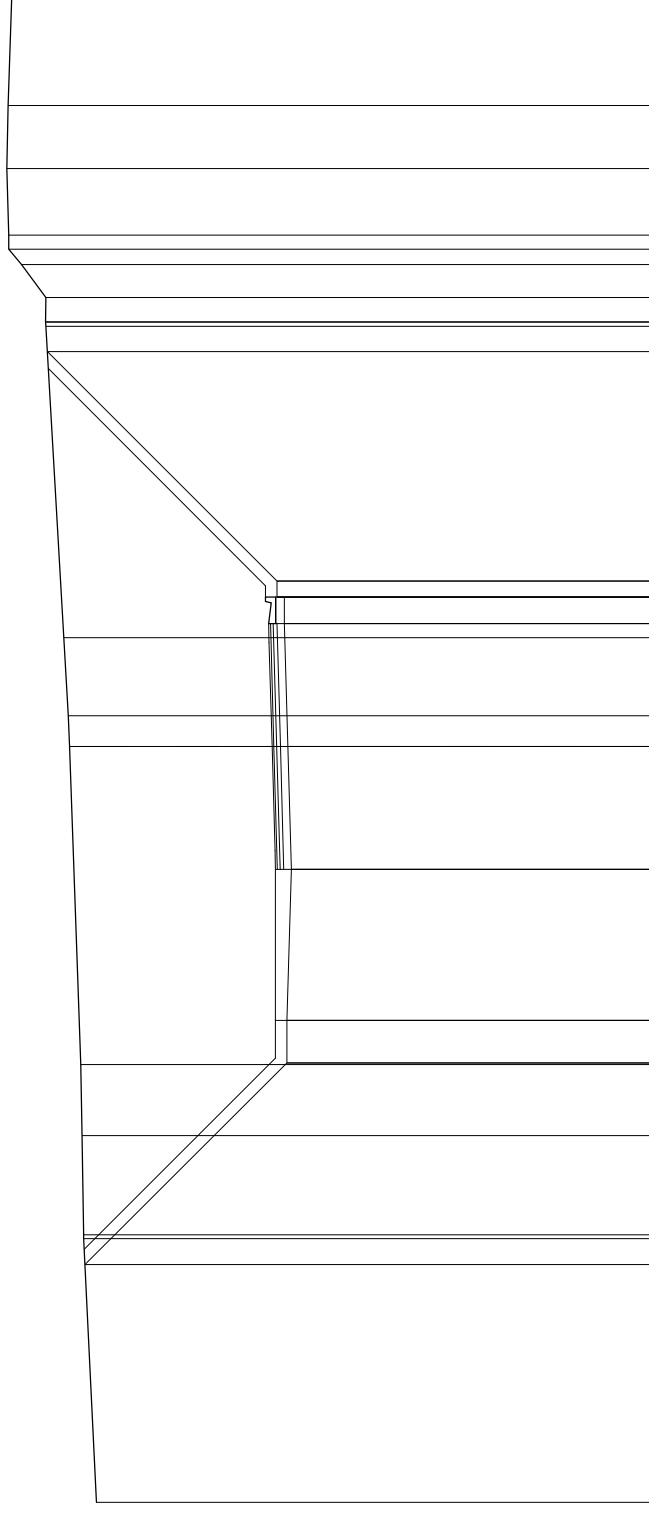






SCAVI E BONIFICHE	
STERRO	104,81 m <sup>2</sup>
RILEVATI	
TERRENO VEGETALE	16,58 m
SOVRASTRUTTURA STRADALE	
STRATO DI USURA	6,50 m
STRATO DI BINDER	6,50 m
STRATO DI BASE IN CONGLOMERATO BITUMINOSO	6,50 m
STRATO DI FONDAZIONE IN STABILIZZATO	1,30 m <sup>2</sup>
MANUFATTI	
CANALETTA	0,12 m <sup>2</sup>

SEZIONE: Ung-N-6  
 QT. PROGETTO: 8,02  
 DIST.PROG.: 250,00  
 DIST.PREC.: 50,00  
 DIST.SUCC.: 50,00



SCALA 1:200

QT.RIF. -2,00

QUOTE TERRENO	12,66	13,00	13,05	13,08	13,38	13,41	13,53	14,00	14,01	14,01	14,00	14,65	14,98	14,98	15,03	15,00	14,90
DIST.PARZIALI TERRENO	6,97	2,62	1,88	8,42	8,42	0,81	2,06	8,24	0,66	0,87	0,66	1,76	1,76	1,66	3,04		
QUOTE PROGETTO	12,97	7,63	1,12	7,63	7,63	7,60	7,69	13,96	7,51	7,93	7,69	7,89	7,89	7,89	6,07		
DIST.PARZIALI PROGETTO	5,34	4,00	3,25	3,25	3,25	0,70	6,07		7,94	7,93	8,10	8,11					
QUOTE PAVIMENTATO																	
DIST.PARZIALI PAVIMENTATO									0,50	2,75	2,75	0,50					







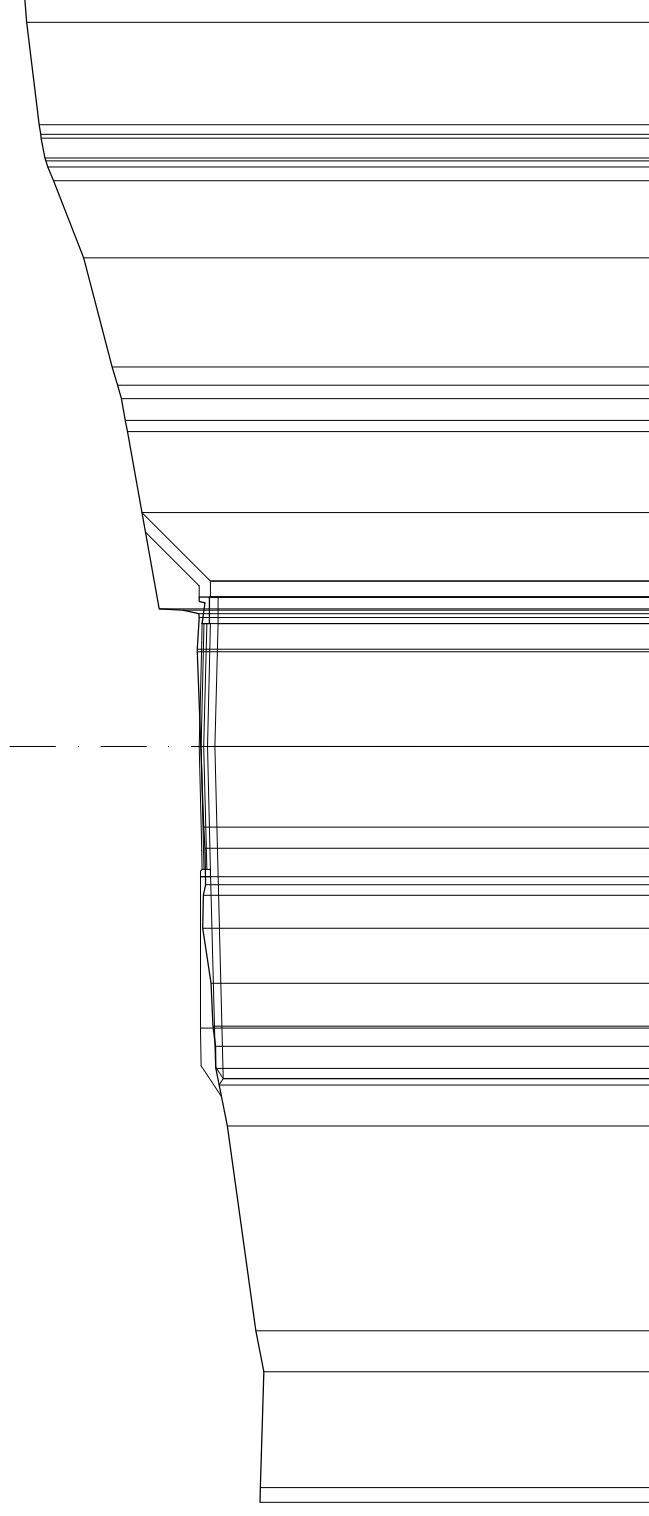






SCAVI E BONIFICHE	
STERRO	7,08 m <sup>2</sup>
RILEVATI	
TERRENO VEGETALE	0,74 m <sup>2</sup>
SOVRASTRUTTURA STRADALE	4,28 m
STRATO DI USURA	6,50 m
STRATO DI BINDER	6,50 m
STRATO DI BASE IN CONGLOMERATO BITUMINOSO	6,50 m
STRATO DI FONDAZIONE IN STABILIZZATO	2,38 m <sup>2</sup>
MANUFATTI	
CANALETTA	0,12 m <sup>2</sup>

SEZIONE: Ung-N-12  
 QT. PROGETTO: 6,95  
 DIST.PROG.: 549,17  
 DIST.PREC.: 49,17



SCALA 1:200

QT.RIF. -5,00

QUOTE TERRENO	3,32	5,23	1,8	5,42	6,20	6,50	6,52	6,58	6,63	6,85	6,83	6,79	6,82	6,90	7,00	8,00	10,00	10,80	10,95	11,00	11,02	11,04	11,06	11,08	11,10	11,12	11,14	11,16	11,18	11,20	11,22	11,24	11,26	11,28	11,30	11,32	11,34	11,36	11,38	11,40	11,42	11,44	11,46	11,48	11,50	11,52	11,54	11,56	11,58	11,60	11,62	11,64	11,66	11,68	11,70	11,72	11,74	11,76	11,78	11,80	11,82	11,84	11,86	11,88	11,90	11,92	11,94	11,96	11,98	12,00																																																																																																																																																																																																																																																																																																																																																																																																																																																																																																																																																																																																																																																																																																																																																																																																																																																																																																																																																																																																			
DIST.PARZIALI TERRENO		3,06	8,06	5,42	1,52	0,92	0,52	0,58	1,14	1,46	0,87	0,96	0,99	2,14	2,50	0,70	2,89	2,04	0,80	0,85	0,87	0,89	0,91	0,93	0,95	0,97	0,99	1,01	1,03	1,05	1,07	1,09	1,11	1,13	1,15	1,17	1,19	1,21	1,23	1,25	1,27	1,29	1,31	1,33	1,35	1,37	1,39	1,41	1,43	1,45	1,47	1,49	1,51	1,53	1,55	1,57	1,59	1,61	1,63	1,65	1,67	1,69	1,71	1,73	1,75	1,77	1,79	1,81	1,83	1,85	1,87	1,89	1,91	1,93	1,95	1,97	1,99	2,01	2,03	2,05	2,07	2,09	2,11	2,13	2,15	2,17	2,19	2,21	2,23	2,25	2,27	2,29	2,31	2,33	2,35	2,37	2,39	2,41	2,43	2,45	2,47	2,49	2,51	2,53	2,55	2,57	2,59	2,61	2,63	2,65	2,67	2,69	2,71	2,73	2,75	2,77	2,79	2,81	2,83	2,85	2,87	2,89	2,91	2,93	2,95	2,97	2,99	3,01	3,03	3,05	3,07	3,09	3,11	3,13	3,15	3,17	3,19	3,21	3,23	3,25	3,27	3,29	3,31	3,33	3,35	3,37	3,39	3,41	3,43	3,45	3,47	3,49	3,51	3,53	3,55	3,57	3,59	3,61	3,63	3,65	3,67	3,69	3,71	3,73	3,75	3,77	3,79	3,81	3,83	3,85	3,87	3,89	3,91	3,93	3,95	3,97	3,99	4,01	4,03	4,05	4,07	4,09	4,11	4,13	4,15	4,17	4,19	4,21	4,23	4,25	4,27	4,29	4,31	4,33	4,35	4,37	4,39	4,41	4,43	4,45	4,47	4,49	4,51	4,53	4,55	4,57	4,59	4,61	4,63	4,65	4,67	4,69	4,71	4,73	4,75	4,77	4,79	4,81	4,83	4,85	4,87	4,89	4,91	4,93	4,95	4,97	4,99	5,01	5,03	5,05	5,07	5,09	5,11	5,13	5,15	5,17	5,19	5,21	5,23	5,25	5,27	5,29	5,31	5,33	5,35	5,37	5,39	5,41	5,43	5,45	5,47	5,49	5,51	5,53	5,55	5,57	5,59	5,61	5,63	5,65	5,67	5,69	5,71	5,73	5,75	5,77	5,79	5,81	5,83	5,85	5,87	5,89	5,91	5,93	5,95	5,97	5,99	6,01	6,03	6,05	6,07	6,09	6,11	6,13	6,15	6,17	6,19	6,21	6,23	6,25	6,27	6,29	6,31	6,33	6,35	6,37	6,39	6,41	6,43	6,45	6,47	6,49	6,51	6,53	6,55	6,57	6,59	6,61	6,63	6,65	6,67	6,69	6,71	6,73	6,75	6,77	6,79	6,81	6,83	6,85	6,87	6,89	6,91	6,93	6,95	6,97	6,99	7,01	7,03	7,05	7,07	7,09	7,11	7,13	7,15	7,17	7,19	7,21	7,23	7,25	7,27	7,29	7,31	7,33	7,35	7,37	7,39	7,41	7,43	7,45	7,47	7,49	7,51	7,53	7,55	7,57	7,59	7,61	7,63	7,65	7,67	7,69	7,71	7,73	7,75	7,77	7,79	7,81	7,83	7,85	7,87	7,89	7,91	7,93	7,95	7,97	7,99	8,01	8,03	8,05	8,07	8,09	8,11	8,13	8,15	8,17	8,19	8,21	8,23	8,25	8,27	8,29	8,31	8,33	8,35	8,37	8,39	8,41	8,43	8,45	8,47	8,49	8,51	8,53	8,55	8,57	8,59	8,61	8,63	8,65	8,67	8,69	8,71	8,73	8,75	8,77	8,79	8,81	8,83	8,85	8,87	8,89	8,91	8,93	8,95	8,97	8,99	9,01	9,03	9,05	9,07	9,09	9,11	9,13	9,15	9,17	9,19	9,21	9,23	9,25	9,27	9,29	9,31	9,33	9,35	9,37	9,39	9,41	9,43	9,45	9,47	9,49	9,51	9,53	9,55	9,57	9,59	9,61	9,63	9,65	9,67	9,69	9,71	9,73	9,75	9,77	9,79	9,81	9,83	9,85	9,87	9,89	9,91	9,93	9,95	9,97	9,99	10,01	10,03	10,05	10,07	10,09	10,11	10,13	10,15	10,17	10,19	10,21	10,23	10,25	10,27	10,29	10,31	10,33	10,35	10,37	10,39	10,41	10,43	10,45	10,47	10,49	10,51	10,53	10,55	10,57	10,59	10,61	10,63	10,65	10,67	10,69	10,71	10,73	10,75	10,77	10,79	10,81	10,83	10,85	10,87	10,89	10,91	10,93	10,95	10,97	10,99	11,01	11,03	11,05	11,07	11,09	11,11	11,13	11,15	11,17	11,19	11,21	11,23	11,25	11,27	11,29	11,31	11,33	11,35	11,37	11,39	11,41	11,43	11,45	11,47	11,49	11,51	11,53	11,55	11,57	11,59	11,61	11,63	11,65	11,67	11,69	11,71	11,73	11,75	11,77	11,79	11,81	11,83	11,85	11,87	11,89	11,91	11,93	11,95	11,97	11,99	12,01	12,03	12,05	12,07	12,09	12,11	12,13	12,15	12,17	12,19	12,21	12,23	12,25	12,27	12,29	12,31	12,33	12,35	12,37	12,39	12,41	12,43	12,45	12,47	12,49	12,51	12,53	12,55	12,57	12,59	12,61	12,63	12,65	12,67	12,69	12,71	12,73	12,75	12,77	12,79	12,81	12,83	12,85	12,87	12,89	12,91	12,93	12,95	12,97	12,99	13,01	13,03	13,05	13,07	13,09	13,11	13,13	13,15	13,17	13,19	13,21	13,23	13,25	13,27	13,29	13,31	13,33	13,35	13,37	13,39	13,41	13,43	13,45	13,47	13,49	13,51	13,53	13,55	13,57	13,59	13,61	13,63	13,65	13,67	13,69	13,71	13,73	13,75	13,77	13,79	13,81	13,83	13,85	13,87	13,89	13,91	13,93	13,95	13,97	13,99	14,01	14,03	14,05	14,07	14,09	14,11	14,13	14,15	14,17	14,19	14,21	14,23	14,25	14,27	14,29	14,31	14,33	14,35	14,37	14,39	14,41	14,43	14,45	14,47	14,49	14,51	14,53	14,55	14,57	14,59	14,61	14,63	14,65	14,67	14,69	14,71	14,73	14,75	14,77	14,79	14,81	14,83	14,85	14,87	14,89	14,91	14,93	14,95	14,97	14,99	15,01	15,03	15,05	15,07	15,09	15,11	15,13	15,15	15,17	15,19	15,21	15,23	15,25	15,27	15,29	15,31	15,33	15,35	15,37	15,39	15,41	15,43	15,45	15,47	15,49	15,51	15,53	15,55	15,57	15,59	15,61	15,63	15,65	15,67	15,69	15,71	15,73	15,75	15,77	15,79	15,81	15,83	15,85	15,87	15,89	15,91	15,93	15,95	15,97	15,99	16,01	16,03	16,05	16,07	16,09	16,11	16,13	16,15	16,17	16,19	16,21	16,23	16,25	16,27	16,29	16,31	16,33	16,35	16,37	16,39	16,41	16,43	16,45	16,47	16,49	16,51	16,53	16,55	16,57	16,59	16,61	16,63	16,65	16,67	16,69	16,71	16,73	16,75	16,77	16,79	16,81	16,83	16,85	16,87	16,89	16,91	16,93	16,95	16,97	16,99	17,01	17,03	17,05	17,07	17,09	17,11	17,13	17,15	17,17	17,19	17,21	17,23	17,25	17,27	17,29	17,31	17,33	17,35	17,37	17,39	17,41	17,43	17,45	17,47	17,49	17,51	17,53	17,55	17,57	17,59	17,61	17,63	17,65	17,67	17,69	17,71	17,73	17,75	17,77	17,79	17,81	17,83	17,85	17,87	17,89	17,91	17,93	17,95	17,97	17,99	18,01	18,03	18,05	18,07	18,09	18,11	18,13	18,15	18,17	18,19	18,21	18,23	18,25	18,27	18,29	18,31	18,33	18,35	18,37	18,39	18,41	18,43	18,45	18,47	18,49	18,51	18,53	18,55	18,57	18,59	18,61	18,63	18,65	18,67	18,69	18,71	18,73	18,75	18,77	18,79	18,81	18,83	18,85	18,87	18,89	18,91	18,93	18,95	18,97	18,99	19,01	19,03	19,05	19,07	19,09	19,11	19,13	19,15	19,17	19,19	19,21	19,23	19,25	19,27	19,29	19,31	19,33	19,35	19,37	19,39	19,41	19,43	19,45	19,47	19,49	19,51	19,53	19,55	19,57	19,59	19,61	19,63	19,65	19,67	19,69	19,71	19,73	19,75	19,77	19,79	19,81	19,83	19,85	19,87	19,89	19,91	19,93	19,95	19,97	19,99	20,01	20,03	20,05	20,07	20,09	20,11	20,13	20,15	20,17	20,19	20,21	20,23	20,25	20,27	20,29	20,31	20,33	20,35	20,37	20,39	20,41	20,43	20,45	20,47	20,49	20,51	20,53	20,55	20,57	20,59	20,61	20,63	20,65	20,67	20,69	20,71	20,73	20,75	20,77	20,79	20,81	20,83	20,85	20,87	20,89	20,91	20,93	20,95	20,97	20,99	21,01	21,03	21,05	21,07	21,09	21,1