



ANAS S.P.A.



AUTOSTRADA A4 - VARIANTE DI MESTRE

# PASSANTE AUTOSTRADALE

(L.443/2001 D.Lgs. 20.08.2002 N°190)

PROGETTO ESECUTIVO  
C.U.P D51B04000060001

IL RESPONSABILE  
DEL PROCEDIMENTO

GENERAL CONTRACTOR

 **Passante di Mestre s.c.p.a.**

DIREZIONE LAVORI



PROGETTAZIONE ESECUTIVA



RESPONSABILE DEL PROGETTO:  
DOTT. ING. LUCIO ZOLLET



PARTE GENERALE - DESCRITTIVA  
CASELLO DI MARTELLAGO-SCORZE' E VIABILITA' DI COLLEGAMENTO  
RELAZIONE TOPOGRAFICA

CODICE DOCUMENTO

ZLT.5E2.00000.PE.RP.011.00

CODIFICA WBS

B3500 - C2400

REV.	DATA	DESCRIZIONE	REDATTO	CONTROLLATO	APPROVATO	TAVOLA
00	07/12	EMISSIONE UFFICIALE	ZILIO	ZANCHETTIN	ZOLLET	<b>00000.PE.RP.011</b>
01						SCALA
02						-
03						CAD
04						NOME FILE ZLT.5E2.00000.PE.RP.011.00.doc

## **INDICE**

<b>RELAZIONE ILLUSTRATIVA.....</b>	<b>pag. 3</b>
<b>FASI OPERATIVE.....</b>	<b>pag. 3</b>
<b>POLIGONALE.....</b>	<b>pag. 3</b>
<b>RILIEVO CELERIMETRICO.....</b>	<b>pag. 4</b>
<b>ELABORAZIONE DATI.....</b>	<b>pag. 4</b>
<b>STESURA ELABORATI.....</b>	<b>pag. 4</b>
<b>ANALISI DELLE ELABORAZIONE.....</b>	<b>pag. 5</b>
<b>METODOLOGIE TECNICHE.....</b>	<b>pag. 5</b>

## **ALLEGATI**

<b>LIBRETTO DELLE MISURE</b>	<b>Allegato 1</b>
<b>RILIEVO CALCOLATO</b>	<b>Allegato 2</b>
<b>MONOGRAFIE VERTICI</b>	<b>Allegato 3</b>

# RELAZIONE ILLUSTRATIVA

Lo scopo dell'intervento e la produzione di cartografia del rilievo dello stato di fatto dell'area interessata dal:

- Nuovo casello autostradale di Martellago-Scorzè e viabilità complementare.
- Collegamento e georeferenziazione con vertici della poligonale della rete principale già realizzata e posta a base del sistema cartografico locale.

## *Fasi operative*

1	Poligonale
2	Rilievo celerimetrico
3	Elaborazione dati
4	Stesura elaborati

## ***POLIGONALE***

- SCELTA DEL TRACCIATO
- MATERIALIZZAZIONE DEI VERTICI MEDIANTE:
  - Chiodi in acciaio
  - Cippi inamovibili tipo "feno"
  - Picchetti in legno con chiodo metallico in sommità'
  - Fungo rosso su tondino in ferro
- COLLEGAMENTO ALLA RETE PRINCIPALE GIÀ REALIZZATA E POSTA A BASE DEL SISTEMA CARTOGRAFICO LOCALE.
- MISURA DELLE DISTANZE E DEGLI ANGOLI IN DRITTO E CAPOVOLTO, ANDATA E RITORO
- COMPILAZIONE DEL CATALOGO DEI VERTICI DI NUOVA DETERMINAZIONE
- GRAFICO DELLA POLIGONALE

## ***RILIEVO CELERIMETRICO***

- COLLEGAMENTO ALLA POLIGONALE
- RILIEVO PLANO-ALTIMETRICO PER LA DETERMINAZIONE DEI PUNTI DI DETTAGLIO

## ***ELABORAZIONE DATI***

- CALCOLI PER LA DETERMINAZIONE PLANO-ALTIMETRICA DEI VERTICI DELLA POLIGONALE
- CALCOLO COORDINATE PUNTI CELERIMETRICI
- RESTITUZIONE E FORMAZIONE CARTOGRAFIA
- DISEGNO SU SUPPORTO INFORMATIZZATO 3D IN SCALA DI RAPPRESENTAZIONE 1:500

## ***STESURA ELABORATI***

- FORMAZIONE CARTOGRAFIA QUOTATA IN SCALA DI RAPPRESENTAZIONE 1:500 CON EVIDENZIATI:
  - Grafico della poligonale
  - Parametratura
  - Curve di livello
  - Caposaldi e punti rilevati
  - Opere idrauliche
  - Arginature esistenti
  - Manufatti, scogliere, gabbionate
  - E quantaltro di interesse progettuale esprimibile in scala
- RELAZIONE TECNICA
- LISTA DATI RILIEVO
- LISTA DATI ELABORATI
- MONOGRAFIE VERTICI



## ***ANALISI DELLE ELABORAZIONI***

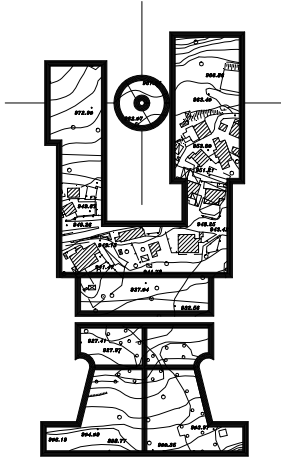
Le varie fasi operative sono state condotte utilizzando come supporto di riferimento *il sistema cartografico locale*.

Il risultato delle elaborazioni, di seguito illustrato, è stato ottenuto eseguendo un orientamento piano altimetrico sui vertici di riferimento individuati sul rilievo: 54, E352, E359, E360, P61, P70, P75.

La poligonale di appoggio ed il rilievo di dettaglio sono stati condotti con l'ausilio di G.P.S. e teodolite elettronico.

## **METODOLOGIE TECNICHE**

- *STRUMENTAZIONE LEICA STAZIONE TOTALE TCRA705 ultra*
  - *misura angolare 5" (1.5mgon)*
  - *misura lineare 2mm + 2 ppm*
  - *compensatore 1.5" (0.5mgon)*
  
- *STRUMENTAZIONE LEICA VIVA GNSS, GS15- CS15*
  
- *ELABORAZIONE*
  - *Software Strato Carazzai*
  - *Leica Geo Office*
  
- *EDITING*
  - *Software Microstation Bentley*



# ZILIO ENRICO

36040 TORRI DI QUARTESOLO - VIA DEGLI ARTIGLIERI 47 - TEL.0444/583106  
P. I.V.A. 01818950246 C.F. ZLI NRC 55P24 L840N ALBO GEOMETRI PROVINCIA VICENZA N. 2400  
CEL 338/1062984 - E.mail: zilio.enrico@libero.it

Autostrada A4  
Variante di Mestre  
Passante Autostradale  
Nuovo casello autostradale  
Martellago - Scorzè  
viabilità complementare

**LIBRETTO DELLE MISURE**  
**ALLEGATO 1**

STAZIONE	ALT. STR.	STAZIONE OSSERV.	CODICE1	CODICE2	AZIMUT	ZENIT	DIST. INCL.	ALT. RIF.
V1	1.504	V2	1		355.5908	100.1141	174.528	1.560
V1	1.504	V3	1		29.6126	101.1096	189.631	1.560
V1	1.504	V4	1		157.8892	101.3119	113.462	1.560
V1	1.504	V5	1		195.6805	102.4549	66.367	1.560
V1	1.504	V6	1		216.6234	100.4315	384.175	1.560
V1	1.504	E804	1		43.7702	101.1884	109.572	1.560
V1	1.504	E532	1		256.8297	103.3048	23.997	0.100
V3	1.485	V1	1		236.1468	98.8600	189.637	1.560
V3	1.485	V7	1		47.7955	99.5387	114.943	1.560
V3	1.485	V8	1		126.2725	99.7293	115.550	1.560
V3	1.485	V9	1		335.7341	99.7141	62.056	1.560
V9	1.521	V2	1		275.5931	98.8437	154.970	1.560
V9	1.521	V3	1		131.5309	100.1862	62.060	1.560
V2	1.495	V1	1		147.3378	99.8550	174.524	1.560
V2	1.495	V9	1		65.0038	101.1229	154.970	1.560
V2	1.495	V10	1		349.9612	100.0894	249.685	1.560
V2	1.495	V11	1		301.5030	100.7454	229.471	1.560
V2	1.495	V12	1		246.4610	100.9704	181.501	1.560
V10	1.513	V2	1		134.0146	99.8978	249.705	1.560
V10	1.513	V13	1		325.7079	100.7539	171.712	1.560
V11	1.510	V2	1		14.6704	99.2379	229.469	1.560
V11	1.510	V14	1		243.7595	99.6663	156.263	1.560
V7	1.511	V3	1		254.4738	100.4094	114.938	1.560
V7	1.511	V15	1		46.0312	99.8906	220.251	1.560
V7	1.511	V16B	1		218.0587	89.6123	26.290	1.560
V15	1.498	V7	1		186.7772	100.0897	220.255	1.560
V5	1.512	V1	1		395.9407	97.4753	66.380	1.550
V5	1.512	V6	1		221.1209	99.9982	322.099	1.550
V5	1.512	V16	1		155.7228	99.2483	93.757	1.550
V6	1.489	V1	1		11.9970	99.5624	384.184	1.550
V6	1.489	V5	1		16.2393	99.9909	322.105	1.550
V6	1.489	V17	1		221.3654	99.9897	294.172	1.550
V17	1.519	V6	1		184.7887	99.9983	294.169	1.550
V17	1.519	V18	1		190.7872	99.6837	154.913	1.550
V14	1.543	V11	1		102.8199	100.3229	156.268	1.550
V14	1.543	V19	1		379.6635	100.0295	84.766	1.550
V14	1.543	V20	1		296.1372	100.0096	222.737	1.550
V19	1.438	V14	1		127.0148	99.8785	84.765	1.550
V19	1.438	V21	1		313.9673	99.9552	58.761	1.550
V21	1.490	V19	1		161.7936	99.8489	58.765	1.550
V21	1.490	V13	1		11.5847	100.2594	78.774	1.550
V13	1.466	V10	1		110.4322	99.2081	171.695	1.550
V13	1.466	V22	1		284.5806	99.9182	323.620	1.550
V20	1.491	V23	1		223.1332	99.9800	142.000	1.550
V20	1.491	V14	1		326.7184	99.9786	222.739	1.550
V23	1.439	V20	1		172.6966	99.9419	142.005	1.550
V23	1.439	V24	1		267.4745	99.9655	214.167	1.550
V24	1.483	V25	1		252.4925	99.8051	181.765	1.550
V24	1.483	V22	1		10.8876	100.0240	113.304	1.550
V24	1.483	V23	1		34.9693	99.9832	214.170	1.550
V25	1.517	V24	1		62.6684	100.1619	181.764	1.550
V25	1.517	V26	1		166.1560	100.1296	133.855	1.550
V26	1.505	V25	1		119.6087	99.8368	133.848	1.550
V26	1.505	V27	1		393.6959	99.9798	93.673	1.550
V27	1.491	V26	1		283.2484	99.9538	93.665	1.550

STAZIONE	ALT. STR.	STAZIONE OSSERV.	CODICE1	CODICE2	AZIMUT	ZENIT	DIST. INCL.	ALT. RIF.
V27	1.491	V28	1		7.4494	99.6350	186.520	1.550
V28	1.508	V29	1		246.3517	99.9787	124.746	1.550
V28	1.508	E359	1		247.2111	99.9652	57.759	1.550
V28	1.508	V27	1		123.9630	100.3361	186.531	1.550
V29	1.491	V28	1		365.7321	99.9745	124.745	1.550
V29	1.491	E702	1		165.5868	99.9883	84.052	1.550
V29	1.491	V30	1		130.6447	100.0762	96.030	1.550
V30	1.478	V29	1		303.3840	99.8422	96.016	1.550
E702	1.494	V29	1		68.5542	99.9243	84.051	1.550
E702	1.494	E359	1		68.2847	99.9671	151.048	1.550
V22	1.505	V13	1		272.5080	100.0646	323.604	1.550
V22	1.505	V24	1		47.7223	99.9165	113.312	1.550
V16	1.481	V5	1		359.0984	100.6873	93.754	1.550
V16	1.481	V4	1		9.9538	101.0220	48.625	1.550
V16	1.481	V31	1		161.0236	100.0158	199.680	1.550
V16	1.481	V32	1		226.1503	99.2904	348.704	1.550
V32	1.464	V16	1		20.0659	100.6892	348.691	1.550
V32	1.464	V36	1		231.1419	102.4845	128.667	1.550
V8	1.522	V3	1		234.8512	100.2202	115.537	1.550
V8	1.522	V33	1		326.7114	99.9829	130.953	1.550
V8	1.522	V34	1		208.9520	96.5175	46.452	1.550
V33	1.484	V8	1		17.0996	99.9836	130.951	1.550
V33	1.484	V34	1		36.2523	98.9203	150.543	1.550
V33	1.484	V35	1		235.3157	98.8678	113.301	1.550
V34	1.490	V4	1		114.9576	100.5285	233.100	1.550
V34	1.490	V8	1		386.6971	103.3773	46.450	1.550
V34	1.490	V33	1		323.6352	101.0388	150.544	1.550
V36	1.508	V32	1		245.6143	97.4486	128.685	1.550
V36	1.508	V37	1		53.6384	99.8266	69.147	1.550
V4	1.424	V1	1		157.5325	98.5976	113.464	1.550
V4	1.424	V16	1		5.9613	98.7155	48.649	1.550
V4	1.424	V34	1		221.7155	99.4296	233.105	1.550
V4	1.424	V31	1		366.1417	99.7680	237.082	1.550
V4	1.424	V38	1		278.0769	100.5480	87.451	1.550
V38	1.476	V4	1		74.5076	99.2962	87.451	1.550
V31	1.482	V4	1		159.9578	100.1859	237.070	1.550
V31	1.482	V16	1		150.8502	99.9490	199.682	1.550
V31	1.482	V40	1		320.6118	99.9464	128.880	1.550
V31	1.482	V39	1		221.7672	100.8158	136.819	1.600
V40	1.469	V31	1		89.3361	99.9830	128.880	1.550
V40	1.469	V42	1		296.1306	100.0129	162.755	1.550
V40	1.469	V41	1		172.3391	100.8363	119.135	1.550
V42	1.474	V40	1		112.4864	99.9330	162.758	1.550
V42	1.474	V43	1		332.6803	100.0384	79.322	1.550
V42	1.474	V44	1		333.5258	100.0480	192.221	1.550
V43	1.454	V42	1		73.7049	99.8386	79.322	1.550
V43	1.454	V44	1		275.1485	100.0023	112.889	1.550
V44	1.478	V45	1		369.2457	99.9264	229.242	1.550
V44	1.478	V46	1		301.3020	101.9669	103.337	0.120
V44	1.478	V43	1		169.8623	99.9121	112.895	1.550
V44	1.478	V42	1		169.2550	99.9129	192.212	1.550
V45	1.489	V44	1		152.6783	100.0487	229.226	1.550
V45	1.489	V46	1		182.4154	100.9696	200.920	0.500
V45	1.489	V47	1		332.8049	100.5369	114.649	1.550
V47	1.474	V45	1		83.4294	99.3909	114.651	1.550

STAZIONE	ALT. STR.	STAZIONE OSSERV.	CODICE1	CODICE2	AZIMUT	ZENIT	DIST. INCL.	ALT. RIF.
V47	1.474	V48	1		376.2384	99.6772	181.463	1.550
V47	1.474	V49	1		169.1401	100.0158	119.620	1.550
V48	1.484	V47	1		171.4238	100.2754	181.458	1.550
V48	1.484	V51	1		278.7073	99.9924	164.522	1.550
V48	1.484	V50	1		110.8661	100.2768	80.269	1.550
V50	1.479	V48	1		85.3019	99.6274	80.254	1.550
V49	1.513	V47	1		372.2322	99.9263	119.612	1.550
V37	1.454	V36	1		257.1866	100.2806	69.142	1.300
V37	1.454	V52	1		245.5230	98.8001	96.529	1.300
V52	1.440	V37	1		16.2021	101.2077	96.517	1.600
V52	1.440	SE1	1		213.3125	99.3806	101.441	1.300
V52	1.440	SE2	1		211.7322	99.5330	201.482	1.300
V52	1.440	SE3	1		210.6132	99.6942	298.617	1.300
V52	1.440	SE4	1		209.9468	99.7836	398.354	1.300
V52	1.440	SE5	1		209.5848	99.7719	499.837	1.800
SE1	1.474	V52	1		244.4857	100.8251	101.447	1.300
SE1	1.474	SE2	1		41.3169	99.6073	100.056	1.600
SE2	1.493	V52	1		158.8992	100.5830	201.482	1.300
SE2	1.493	SE1	1		157.2990	100.2540	100.076	1.600
SE2	1.493	SE3	1		355.4632	99.9557	97.216	1.600
SE3	1.490	V52	1		152.5821	100.3879	298.624	1.300
SE3	1.490	SE2	1		150.2661	99.9087	97.212	1.600
SE4	1.501	V52	1		20.3752	100.2858	398.357	1.300
SE4	1.501	SE5	1		218.5999	99.9684	101.483	1.600
SE5	1.534	V52	1		226.8949	100.2400	499.830	1.224
SE5	1.534	SE4	1		225.4697	99.9839	101.479	1.524
SE5	1.534	SE6	1		27.2751	100.1619	98.585	1.300
SE5	1.534	V35	1		31.7411	100.2664	489.700	1.300
SE6	1.471	SE5	1		70.2860	99.9108	98.584	1.600
SE7	1.464	SE8	1		85.5265	99.9516	98.402	1.600
SE8	1.480	SE7	1		80.4170	99.8902	98.389	1.600
SE8	1.480	SE9	1		283.9982	100.2642	97.148	1.600
V35	1.469	V33	1		178.9142	101.0321	113.311	1.600
V35	1.469	SE5	1		177.2756	99.7614	489.701	1.600
V35	1.469	SE9	1		184.4118	99.2969	99.146	1.600
SE9	1.463	SE8	1		211.0208	99.5708	97.140	1.600
SE9	1.463	V35	1		15.1798	100.5374	99.141	1.600
V6	1.520	V17	1		221.3609	99.9878	294.171	1.600
V6	1.520	S02	1		44.7305	94.3564	34.816	1.600
V6	1.520	S03	1		24.3835	98.3736	130.174	1.600
V6	1.520	S04	1		21.3171	99.0475	229.701	1.600
V6	1.520	S05	1		20.1613	99.2038	329.151	1.600
S02	1.468	V6	1		368.6702	105.2572	34.801	1.600
S02	1.468	S01	1		343.3638	100.5489	96.942	1.600
S02	1.468	S03	1		141.2163	99.7549	97.776	1.600
S01	1.460	S02	1		234.5145	99.2776	96.946	1.600
S01	1.460	V18	1		37.1434	100.9740	75.408	1.600
V18	1.458	S01	1		205.6311	98.7917	75.412	1.600
V18	1.458	V17	1		10.9352	100.2514	154.918	1.600
S03	1.471	S02	1		248.6874	100.0807	97.806	1.600
S04	1.461	S05	1		21.6532	99.4711	99.563	1.600
S04	1.461	S06	1		21.4841	99.6657	199.806	1.600
S04	1.461	S07	1		22.6495	99.7740	299.405	1.600
S04	1.461	S08	1		23.7282	99.8203	398.602	1.600
S04	1.461	V6	1		225.4842	100.8998	229.695	1.600

STAZIONE	ALT. STR.	STAZIONE OSSERV.	CODICE1	CODICE2	AZIMUT	ZENIT	DIST. INCL.	ALT. RIF.
V3	1.500	V7	1		47.7822	99.5230	114.940	1.600
V3	1.500	P70	1		336.1236	99.4153	54.821	1.600
V3	1.500	S08	1		65.9798	95.1178	68.148	1.600
S08	1.537	V3	1		13.0022	104.7375	68.134	1.600
S08	1.537	S04	1		377.7561	100.1614	398.592	1.600
S08	1.537	S05	1		378.4469	100.0627	299.085	1.600
S08	1.537	S06	1		380.0072	100.0188	199.017	1.600
S08	1.537	S07	1		380.9984	100.0127	99.342	1.600
S08	1.537	S09	1		184.7518	100.2373	100.266	1.600
S08	1.537	S010	1		186.3652	100.4292	200.228	1.600
S09	1.488	S08	1		132.7690	99.6605	100.266	1.600
S09	1.488	S010	1		335.9951	100.5485	100.008	1.600
S010	1.489	S09	1		307.9436	99.3181	100.022	1.600
S07	1.509	S08	1		56.3088	99.8990	99.348	1.600
S07	1.509	S06	1		254.3203	99.9655	99.679	1.600
S06	1.450	S07	1		369.8636	99.8906	99.684	1.600
S06	1.450	S05	1		166.1993	100.0534	100.220	1.600
S05	1.527	S06	1		273.2563	99.8176	100.220	1.600
S05	1.527	S04	1		73.5841	100.4050	99.567	1.600
V28	1.517	V29	1		373.1085	99.9585	124.738	1.600
V28	1.517	E360	1		376.5046	99.9420	316.640	1.600
V17	1.599	V6	1		287.0292	100.0060	294.173	1.600
V17	1.599	P75	1		225.0634	100.0723	196.304	1.600
V12	1.517	V2	1		267.3731	99.0071	181.497	1.550
V39	1.520	V31	1		241.6398	99.0973	136.831	1.600
V46	1.473	V45	1		395.6734	99.2355	200.915	1.850
V46	1.473	V44	1		97.9867	98.8283	103.321	1.550
V41	1.474	V40	1		226.6712	99.0867	119.129	1.550

STAZIONE	ALT. STR.	STAZIONE OSSERV.	CODICE1	CODICE2	AZIMUT	ZENIT	DIST. INCL.	ALT. RIF.
V65	1.533	V66	1		87.7208	99.9408	121.111	1.550
V65	1.533	V67	1		283.4286	100.0839	114.358	1.550
V65	1.533	V68	1		2.5695	100.0385	144.764	1.550
V65	1.533	V64	1		221.8702	99.4602	210.207	1.650
V67	1.504	V65	1		101.1046	99.8847	114.364	1.550
V66	1.477	V65	1		318.6664	100.0205	121.114	1.550
V64	1.461	V65	1		152.7474	100.4941	210.197	1.550
V64	1.461	V63	1		290.1868	100.3353	255.389	1.550
V64	1.461	V62	1		257.4111	99.7031	93.838	1.550
V62	1.466	V64	1		135.7742	100.1728	93.850	1.550
V63	1.483	V64	1		80.4301	99.6350	255.376	1.550
V63	1.483	V62	1		96.9818	99.3560	179.742	1.550
V63	1.483	V61	1		261.5313	98.9250	157.769	1.550
V61	1.418	V63	1		143.5009	101.0025	157.767	1.550
V61	1.418	V60	1		351.6940	100.5828	212.496	1.550
V61	1.418	V59	1		25.7565	100.9162	155.393	1.550
V59	1.408	V61	1		228.4338	98.9801	155.394	1.550
V60	1.433	V61	1		145.2646	99.3546	212.492	1.550
V60	1.433	V58	1		287.2725	99.9597	361.690	1.550
V58	1.476	V60	1		398.1331	100.0187	361.678	1.550
V58	1.476	V57	1		93.1411	99.9858	192.329	1.550
V58	1.476	V56	1		269.6198	99.8543	76.597	1.550
V58	1.476	V55	1		206.7552	99.6423	285.713	1.550
V56	1.451	V58	1		157.6880	100.0136	76.597	1.550
V57	1.518	V58	1		106.8440	99.9878	192.327	1.550
V55	1.509	V54	1		264.8804	99.9107	150.695	1.550
V55	1.509	V58	1		70.8244	100.3445	285.717	1.550
V54	1.472	V55	1		247.8165	100.0438	150.693	1.550
V54	1.472	V51	1		68.9830	99.8056	227.651	1.550
V54	1.472	V53	1		84.7738	99.8184	96.400	1.550
V51	1.459	V48	1		3.4328	99.9502	164.532	1.550
V51	1.459	V53	1		206.8214	100.1605	136.264	1.550
V53	1.469	V51	1		63.7815	99.7646	136.266	1.550
V53	1.469	V54	1		290.6973	100.0775	96.391	1.550
V68	1.423	V65	1		353.9588	99.9102	144.769	1.550
V68	1.423	V69	1		133.8986	99.6475	95.106	1.550
V69	1.484	V68	1		210.4941	99.9285	95.104	2.000
V69	1.484	V70	1		32.8903	99.9250	186.210	1.550
V70	1.451	V69	1		241.1603	100.0310	186.216	1.550
V70	1.451	V71	1		63.3268	99.9485	213.594	1.550
V70	1.451	V72	1		78.1489	99.9145	100.854	1.550
V71	1.463	V72	1		235.8196	99.9772	117.784	1.550
V71	1.463	V73	1		170.4218	99.8963	58.662	1.550
V71	1.463	V74	1		399.5377	100.0565	55.188	1.550
V71	1.463	V70	1		248.4798	100.0000	213.594	1.540
V74	1.477	V71	1		236.9001	99.7649	55.187	1.550
V73	1.502	V71	1		243.8996	99.9650	58.659	1.550
V73	1.502	V75	1		28.9462	100.0314	104.091	1.550
V73	1.502	V76	1		97.1402	100.0356	60.851	1.550
V75	1.548	V73	1		304.7049	99.9464	104.087	1.550
V76	1.489	V73	1		207.9062	99.8594	60.847	1.550
V76	1.489	V77	1		4.4879	100.0426	50.245	1.550
V77	1.474	V76	1		278.0258	99.7949	50.241	1.550
V48	1.484	V51	1		278.7073	99.9924	164.522	1.550

STAZIONE	ALT. STR.	NOME PUNTO	STAZIONE OSSERV.	CODICE1	CODICE2	AZIMUT	ZENIT	DIST. INCL.	ALT. RIF.
V1	1.504		E532	1		256.8297	103.3048	23.997	0.100
V1	1.504	1/1		71		208.9665	103.3070	6.335	1.560
V1	1.504	1/2		71		210.1972	99.7518	6.560	1.560
V1	1.504	1/3		71		218.0883	100.4439	5.923	1.560
V1	1.504	1/4		71		219.0037	97.7602	6.167	1.560
V1	1.504	1/5		71		238.3335	99.9457	5.521	1.560
V1	1.504	1/6		71		244.0407	99.6623	5.389	1.560
V1	1.504	1/7		71		252.1056	99.0202	6.659	1.560
V1	1.504	1/8		71		246.1595	97.7645	6.909	1.560
V1	1.504	1/9		71		238.7418	97.4052	5.844	1.560
V1	1.504	1/10		71		233.3731	97.3460	5.664	1.560
V1	1.504	1/11		71		308.8084	99.6439	7.390	1.560
V1	1.504	1/12		71		297.9681	99.2561	8.100	1.560
V1	1.504	1/13		71		301.1407	98.2653	8.607	1.560
V1	1.504	1/14		71		311.5310	100.2866	7.743	1.560
V1	1.504	1/15		71		322.7751	98.4478	8.871	1.560
V1	1.504	1/16		71		328.0847	102.1928	9.558	1.560
V1	1.504	1/17		71		311.2598	102.8283	8.372	1.560
V1	1.504	1/18		71		326.0793	102.7105	12.410	1.560
V1	1.504	1/19		71		333.1628	103.9895	18.055	1.560
V1	1.504	1/20		71		345.0869	102.0500	32.305	1.560
V1	1.504	1/21		71		349.4205	101.4345	46.868	1.560
V1	1.504	1/22		71		351.9038	101.0476	62.320	1.560
V1	1.504	1/23		71		353.1311	100.9222	77.453	1.560
V1	1.504	1/24		71		354.0100	100.7885	92.912	1.560
V1	1.504	1/25		71		354.6629	100.7518	108.658	1.560
V1	1.504	1/26		71		355.2457	100.6416	123.796	1.560
V1	1.504	1/27		71		355.7359	100.5698	139.624	1.560
V1	1.504	1/28		71		356.0124	100.4879	154.965	1.560
V1	1.504	1/29		71		357.4173	100.5408	155.072	1.560
V1	1.504	1/30		71		357.3713	100.6057	140.519	1.560
V1	1.504	1/31		71		357.1420	100.6486	124.987	1.560
V1	1.504	1/32		71		356.7757	100.7430	109.751	1.560
V1	1.504	1/33		71		356.2600	100.7651	94.517	1.560
V1	1.504	1/34		71		355.7375	100.8775	79.540	1.560
V1	1.504	1/35		71		355.4277	101.0240	64.104	1.560
V1	1.504	1/36		71		354.2850	101.3952	49.348	1.560
V1	1.504	1/37		71		351.8072	102.0864	33.108	1.560
V1	1.504	1/38		71		347.8618	103.4036	20.322	1.560
V1	1.504	1/39		71		354.1205	103.4324	11.828	1.560
V1	1.504	1/40		71		366.7041	102.9066	5.651	1.560
V1	1.504	1/41		71		9.3209	101.1553	1.043	1.560
V1	1.504	1/42		71		149.2105	103.5251	10.828	1.560
V1	1.504	1/43		71		143.8728	104.0619	18.786	1.560
V1	1.504	1/44		71		135.7933	105.2466	27.965	1.560
V1	1.504	1/45		71		133.3934	102.7044	33.090	2.620
V1	1.504	1/46		71		135.2044	109.1999	16.939	1.560
V1	1.504	1/47		71		78.2999	123.7872	6.792	1.560
V1	1.504	1/48		71		388.2956	111.5623	13.805	1.560
V1	1.504	1/49		71		359.2108	109.5073	19.988	1.560
V1	1.504	1/50		71		358.9719	108.0415	13.989	1.560
V1	1.504	1/51		71		376.1550	109.3597	8.219	1.560
V1	1.504	1/52		71		358.2235	107.6291	26.741	1.560
V1	1.504	1/53		71		365.5826	108.1953	23.765	1.560
V1	1.504	1/54		71		367.1677	109.5802	24.748	1.560



STAZIONE	ALT. STR.	NOME PUNTO	STAZIONE OSSERV.	CODICE1	CODICE2	AZIMUT	ZENIT	DIST. INCL.	ALT. RIF.
V1	1.504	1/55		71		384.2775	108.4094	20.069	1.560
V1	1.504	1/56		71		392.7168	108.7480	19.094	1.560
V1	1.504	1/57		71		393.0529	107.1155	18.556	1.560
V1	1.504	1/58		71		394.7759	108.5686	20.278	2.620
V1	1.504	1/59		71		396.7604	106.7034	21.842	3.640
V1	1.504	1/60		71		1.6474	105.3456	24.763	1.560
V1	1.504	1/61		71		0.9023	106.4062	24.947	1.560
V1	1.504	1/62		71		398.7626	107.4598	23.170	2.620
V1	1.504	1/63		71		386.9935	106.4070	26.262	1.560
V1	1.504	1/64		71		385.3816	109.7448	24.641	1.560
V1	1.504	1/65		71		373.6696	106.8708	27.641	1.560
V1	1.504	1/66		71		370.1293	108.8901	26.945	1.560
V1	1.504	1/67		71		366.7997	108.1125	29.410	1.560
V1	1.504	1/68		71		367.4691	107.3889	29.405	1.560
V1	1.504	1/69		71		381.3028	104.0796	44.709	1.560
V1	1.504	1/70		71		381.6492	103.6668	46.038	2.620
V1	1.504	1/71		71		382.4351	105.2810	39.098	1.560
V1	1.504	1/72		71		365.3542	104.8329	35.533	2.620
V1	1.504	1/73		71		397.4415	104.3437	37.934	1.560
V1	1.504	1/74		71		396.0087	105.8886	39.480	1.560
V1	1.504	1/75		71		396.6277	105.8500	40.723	1.560
V1	1.504	1/76		71		398.5813	105.6606	42.099	1.560
V1	1.504	1/77		71		396.4224	105.1004	41.371	1.560
V1	1.504	1/78		71		3.1137	103.5544	53.832	1.560
V1	1.504	1/79		71		4.1585	104.3993	53.389	1.560
V1	1.504	1/80		71		5.2707	103.6015	52.801	1.560
V1	1.504	1/81		71		15.1452	101.6962	50.914	2.620
V1	1.504	1/82		71		42.3532	103.0159	52.388	1.560
V1	1.504	1/83		71		47.2994	102.8880	53.723	1.560
V1	1.504	1/84		71		53.5820	102.9122	55.802	1.560
V1	1.504	1/85		71		53.7965	101.6332	57.150	2.620
V1	1.504	1/86		71		53.8515	101.5901	57.254	2.620
V1	1.504	1/87		71		60.7314	101.4937	60.286	2.620
V1	1.504	1/88		71		60.9046	101.6201	60.194	2.620
V1	1.504	1/89		71		65.3567	102.4675	62.658	1.560
V1	1.504	1/90		71		72.9628	102.8853	52.496	1.560
V1	1.504	1/91		71		70.3347	103.2343	49.602	1.560
V1	1.504	1/92		71		99.4046	103.4161	40.126	1.560
V1	1.504	1/93		71		103.4127	104.3522	35.073	1.560
V1	1.504	1/94		71		105.7816	104.8591	32.888	1.560
V1	1.504	1/95		71		114.0614	105.1218	31.863	1.560
V1	1.504	1/96		71		117.8592	104.7650	33.227	1.560
V1	1.504	1/97		71		115.2415	103.9121	38.544	1.560
V1	1.504	1/98		71		135.0461	103.9489	40.794	1.560
V1	1.504	1/99		71		150.6207	103.5436	45.107	1.560
V1	1.504	1/100		71		147.6073	104.7510	29.997	1.560
V1	1.504	1/101		71		152.3248	104.6165	31.121	1.560
V1	1.504	1/102		71		156.5009	101.8786	32.234	1.560
V1	1.504	1/103		71		164.8340	101.9162	35.249	1.560
V1	1.504	1/104		71		169.5190	101.8053	43.409	1.560
V1	1.504	1/105		71		168.9683	101.6185	46.629	1.560
V1	1.504	1/106		71		174.7017	105.3921	47.396	1.560
V1	1.504	1/107		71		176.4464	106.1189	41.327	1.560
V1	1.504	1/108		71		173.0520	104.7930	39.012	1.560
V1	1.504	1/109		71		173.0457	103.9637	38.864	1.560

STAZIONE	ALT. STR.	NOME PUNTO	STAZIONE OSSERV.	CODICE1	CODICE2	AZIMUT	ZENIT	DIST. INCL.	ALT. RIF.
V1	1.504	1/110		71		171.7852	103.5278	38.113	1.560
V1	1.504	1/111		71		175.7170	104.4740	39.650	1.560
V1	1.504	1/112		71		177.0270	104.8253	38.441	1.560
V1	1.504	1/113		71		175.2845	104.1842	38.848	1.560
V1	1.504	1/114		71		176.5252	104.4950	37.721	1.560
V1	1.504	1/115		71		152.6039	104.2505	24.020	1.560
V1	1.504	1/116		71		159.6242	102.4329	24.880	1.560
V1	1.504	1/117		71		170.2412	102.4586	27.062	1.560
V1	1.504	1/118		71		157.4698	103.9347	24.723	1.560
V1	1.504	1/119		71		178.0755	103.1053	22.317	1.560
V1	1.504	1/120		71		190.1835	110.2199	24.482	1.560
V1	1.504	1/121		71		182.3016	107.9300	31.637	1.560
V1	1.504	1/122		71		176.2688	104.5432	32.952	1.560
V1	1.504	1/123		71		177.6537	104.9778	33.728	1.560
V1	1.504	1/124		71		177.7806	106.2579	33.808	1.560
V1	1.504	1/125		71		177.8428	104.6795	36.527	1.560
V1	1.504	1/126		71		178.9463	105.6671	35.637	1.560
V1	1.504	1/127		71		168.2826	101.6036	27.352	1.560
V1	1.504	1/128		71		167.8481	101.1032	29.899	1.560
V1	1.504	1/129		71		167.0599	100.2835	30.794	1.560
V1	1.504	1/130		71		164.4623	102.0230	27.674	1.560
V1	1.504	1/131		71		164.4038	101.1525	27.671	1.560
V1	1.504	1/132		71		162.2651	101.1993	27.016	1.560
V1	1.504	1/133		71		158.1837	101.0779	26.786	1.560
V1	1.504	1/134		71		157.3239	100.2774	27.690	1.560
V1	1.504	1/135		71		154.0225	104.1601	25.832	1.560
V1	1.504	1/136		71		151.4220	104.3504	26.466	1.560
V1	1.504	1/137		71		150.6858	104.3992	27.687	1.560
V1	1.504	1/138		71		156.3569	100.3387	28.929	1.560
V1	1.504	1/139		71		165.8301	100.2844	32.002	1.560
V1	1.504	1/140		71		164.7243	100.2265	33.302	1.560
V1	1.504	1/141		71		161.0133	101.9563	33.026	1.560
V1	1.504	1/142		71		160.9481	101.0643	32.957	1.560
V1	1.504	1/143		71		159.0845	101.0725	32.334	1.560
V1	1.504	1/144		71		155.6270	100.3705	30.333	1.560
V1	1.504	1/145		71		149.7802	104.5081	28.957	1.560
V1	1.504	1/146		71		159.3893	103.3787	19.626	1.560
V1	1.504	1/147		71		191.9945	103.9660	13.209	1.560
V1	1.504	1/148		71		236.2137	103.0633	6.081	1.560
V1	1.504	1/149		71		238.7918	109.3686	12.497	3.640
V1	1.504	1/150		71		266.8804	99.4738	17.071	1.560
V1	1.504	1/151		71		270.2922	99.7802	26.587	1.560
V1	1.504	1/152		71		257.3517	99.7672	26.256	1.560
V1	1.504	1/153		71		256.2742	99.8408	27.614	1.560
V1	1.504	1/154		71		256.1210	99.5202	27.568	1.560
V1	1.504	1/155		71		249.0111	100.5898	28.778	1.560
V1	1.504	1/156		71		248.9631	99.9539	28.720	1.560
V1	1.504	1/157		71		270.8216	99.7790	28.057	1.560
V1	1.504	1/158		71		270.8973	99.5361	28.038	1.560
V1	1.504	1/159		71		252.9883	100.9556	27.224	1.560
V1	1.504	1/160		71		233.8330	102.5787	28.232	1.560
V1	1.504	1/161		71		235.8059	102.4795	31.048	1.560
V1	1.504	1/162		71		212.9233	101.9574	39.032	1.560
V1	1.504	1/163		71		208.7875	102.1377	36.616	1.560
V1	1.504	1/164		71		201.4246	101.8177	41.674	1.560

STAZIONE	ALT. STR.	NOME PUNTO	STAZIONE OSSERV.	CODICE1	CODICE2	AZIMUT	ZENIT	DIST. INCL.	ALT. RIF.
V1	1.504	1/165		71		205.4686	101.6456	44.037	1.560
V1	1.504	1/166		71		187.3200	101.2790	59.900	1.560
V1	1.504	1/167		71		190.5966	101.0721	61.482	1.560
V1	1.504	1/168		71		183.4288	100.9980	78.158	1.560
V1	1.504	1/169		71		180.9427	101.0102	75.072	1.560
V1	1.504	1/170		71		226.7323	103.7948	35.227	1.560
V1	1.504	1/171		71		230.0320	103.7938	37.887	1.560
V1	1.504	1/172		71		246.1836	101.3382	34.116	1.560
V1	1.504	1/173		71		246.6033	100.8874	30.242	1.560
V1	1.504	1/174		71		258.7315	99.9928	32.798	1.560
V1	1.504	1/175		71		269.6486	100.0208	33.097	1.560
V1	1.504	1/176		71		277.4053	100.5846	29.663	1.560
V1	1.504	1/177		71		277.4053	99.9461	29.590	1.560
V1	1.504	1/178		71		273.9427	100.7540	28.028	1.560
V1	1.504	1/179		71		282.0721	101.3713	28.484	1.560
V1	1.504	1/180		71		279.8457	100.7885	33.527	1.560
V1	1.504	1/181		71		295.9709	102.0384	35.304	1.560
V1	1.504	1/182		71		297.8625	102.1480	31.945	1.560
V1	1.504	1/183		71		316.7332	101.6395	41.984	1.560
V1	1.504	1/184		71		312.9895	101.6431	44.179	1.560
V1	1.504	1/185		71		328.2994	101.2459	55.653	1.560
V1	1.504	1/186		71		324.9948	101.3180	57.154	1.560
V1	1.504	1/187		71		334.9935	100.9231	70.137	1.560
V1	1.504	1/188		71		332.0896	101.0327	71.433	1.560
V1	1.504	1/189		71		339.4900	100.7277	86.140	1.560
V1	1.504	1/190		71		337.1109	100.7736	87.452	1.560
V1	1.504	1/191		71		342.8773	100.6217	103.079	1.560
V1	1.504	1/192		71		340.8313	100.6678	104.091	1.560
V1	1.504	1/193		71		345.0971	100.5841	118.355	1.560
V1	1.504	1/194		71		343.3073	100.6494	119.224	1.560
V1	1.504	1/195		71		346.8103	100.5047	134.246	1.560
V1	1.504	1/196		71		345.1380	100.5381	135.476	1.560
V1	1.504	1/197		71		348.0562	100.4252	150.284	1.560
V1	1.504	1/198		71		346.5728	100.4500	150.729	1.560
V1	1.504	1/199		71		348.9138	100.3035	164.892	1.560
V1	1.504	1/200		71		347.4314	100.3583	164.846	1.560
V1	1.504	1/201		71		346.8449	100.6523	163.937	1.560
V1	1.504	1/202		71		345.2138	100.8867	157.965	1.560
V1	1.504	1/203		71		345.5607	100.9824	150.368	1.560
V1	1.504	1/204		71		343.0835	101.2474	135.873	1.560
V1	1.504	1/205		71		343.9538	101.2494	134.966	1.560
V1	1.504	1/206		71		340.8648	101.4692	120.795	1.560
V1	1.504	1/207		71		341.9032	100.9251	119.725	2.620
V1	1.504	1/208		71		338.1666	101.0566	112.222	2.620
V1	1.504	1/209		71		337.9122	101.1555	111.436	2.620
V1	1.504	1/210		71		337.8447	100.9204	110.160	2.620
V1	1.504	1/211		71		338.8789	101.0846	103.888	2.620
V1	1.504	1/212		71		333.0819	101.0675	106.557	2.620
V1	1.504	1/213		71		336.3011	101.0566	102.946	2.620
V1	1.504	1/214		71		334.4599	101.2270	96.506	2.620
V1	1.504	1/215		71		331.7754	101.2964	89.728	2.620
V1	1.504	1/216		71		324.7626	101.2658	83.177	2.620
V1	1.504	1/217		71		325.2544	101.4392	77.089	2.620
V1	1.504	1/218		71		325.0747	101.6726	71.195	2.620
V1	1.504	1/219		71		327.3101	101.6899	68.814	2.620

STAZIONE	ALT. STR.	NOME PUNTO	STAZIONE OSSERV.	CODICE1	CODICE2	AZIMUT	ZENIT	DIST. INCL.	ALT. RIF.
V1	1.504	1/220		71		320.2835	101.8139	65.278	2.620
V1	1.504	1/221		71		319.3291	102.0796	56.187	2.620
V1	1.504	1/222		71		307.0090	102.5158	45.163	2.620
V1	1.504	1/223		71		292.4097	102.8867	37.959	2.620
V1	1.504	1/224		71		313.9089	102.9947	63.912	1.560
V1	1.504	1/225		71		300.0862	102.9648	67.591	1.560
V1	1.504	1/226		71		287.9023	102.5902	74.513	1.560
V1	1.504	1/227		71		277.7725	101.4850	83.971	2.620
V1	1.504	1/228		71		269.8595	102.0510	94.951	1.560
V1	1.504	1/229		71		262.6822	101.9612	109.650	1.560
V1	1.504	1/230		71		253.7374	101.9704	100.155	1.560
V1	1.504	1/231		71		259.1762	101.9520	86.609	1.560
V1	1.504	1/232		71		265.9336	102.1106	74.687	1.560
V1	1.504	1/233		71		275.3589	101.4346	63.550	2.620
V1	1.504	1/234		71		288.2079	101.8530	54.490	2.620
V1	1.504	1/235		71		301.7851	102.3898	48.437	2.620
V1	1.504	1/236		71		263.3288	101.8792	55.102	2.620
V1	1.504	1/237		71		257.7340	101.3283	67.452	2.620
V1	1.504	1/238		71		249.6398	101.3291	80.062	2.620
V1	1.504	1/239		71		245.6511	101.4766	93.934	2.620
V1	1.504	1/240		71		245.3361	101.7163	79.789	1.560
V1	1.504	1/241		71		245.4668	102.2990	80.333	1.560
V1	1.504	1/242		71		246.8290	101.8040	75.745	1.560
V1	1.504	1/243		71		247.2381	102.3308	75.585	1.560
V1	1.504	1/244		71		243.3076	101.8447	73.915	1.560
V1	1.504	1/245		71		243.1370	102.2096	73.470	1.560
V1	1.504	1/246		71		241.9804	101.7513	78.083	1.560
V1	1.504	1/247		71		241.5797	102.3409	78.338	1.560
V1	1.504	1/248		71		263.9478	101.8035	110.700	1.560
V1	1.504	1/249		71		266.7647	101.6606	114.154	1.560
V1	1.504	1/250		71		269.2356	101.5999	117.988	1.560
V1	1.504	1/251		71		61.7345	102.3909	69.262	1.560
V1	1.504	1/252		71		55.1328	102.3540	70.715	1.560
V1	1.504	1/253		71		55.8171	102.3931	70.980	1.560
V1	1.504	1/254		71		54.1008	102.4473	70.242	2.620
V1	1.504	1/255		71		52.1926	102.4155	69.578	3.640
V1	1.504	1/256		71		50.3104	101.5771	68.608	3.640
V1	1.504	1/257		71		49.2974	102.4204	68.254	1.560
V1	1.504	1/258		71		48.7592	102.6328	68.150	1.560
V1	1.504	1/259		71		42.0858	102.5541	69.171	1.560
V1	1.504	1/260		71		39.4761	102.1766	83.182	1.560
V1	1.504	1/261		71		42.3015	102.1272	84.027	1.560
V1	1.504	1/262		71		43.8699	102.1258	84.331	1.560
V1	1.504	1/263		71		45.0885	102.8341	84.766	1.560
V1	1.504	1/264		71		37.3389	101.7532	97.810	1.560
V1	1.504	1/265		71		39.9130	101.7737	98.138	1.560
V1	1.504	1/266		71		41.2065	101.7774	98.107	1.560
V1	1.504	1/267		71		41.4242	101.6308	98.203	1.560
V1	1.504	1/268		71		42.2032	102.4481	98.429	1.560
V1	1.504	1/269		71		43.6352	101.5848	98.741	3.640
V1	1.504	1/270		71		44.7712	102.4028	99.424	1.560
V1	1.504	1/271		71		45.7771	101.6422	99.907	1.560
V1	1.504	1/272		71		46.3433	101.7023	100.181	1.560
V1	1.504	1/273		71		49.6921	101.9355	86.144	1.560
V1	1.504	1/274		71		48.3036	102.8061	85.688	1.560

STAZIONE	ALT. STR.	NOME PUNTO	STAZIONE OSSERV.	CODICE1	CODICE2	AZIMUT	ZENIT	DIST. INCL.	ALT. RIF.
V1	1.504	1/275		71		48.5044	102.7902	85.016	1.560
V1	1.504	1/276		71		59.6208	102.1658	73.612	1.560
V1	1.504	1/277		71		53.0617	101.6456	88.958	1.560
V1	1.504	1/278		71		49.1617	101.4750	102.351	1.560
V1	1.504	1/279		71		45.6885	101.4569	105.725	1.560
V1	1.504	1/280		71		44.2294	101.4748	104.951	1.560
V1	1.504	1/281		71		44.4724	101.2941	112.824	1.560
V1	1.504	1/282		71		43.1058	101.3599	112.067	1.560
V1	1.504	1/283		71		43.0280	101.1753	114.442	1.560
V1	1.504	1/284		71		42.3015	101.1321	119.456	1.560
V1	1.504	1/285		71		44.2030	101.2188	125.736	1.560
V1	1.504	1/286		71		41.7361	101.2837	124.115	1.560
V1	1.504	1/287		71		41.4401	101.2021	124.265	1.560
V1	1.504	1/288		71		39.6851	101.3334	123.635	3.640
V1	1.504	1/289		71		37.9162	101.2240	122.587	1.560
V1	1.504	1/290		71		37.5556	101.3295	122.472	1.560
V1	1.504	1/291		71		37.1422	101.3233	122.208	1.560
V1	1.504	1/292		71		38.5556	101.3942	122.913	2.620
V1	1.504	1/293		71		34.8291	101.2911	123.282	1.560
V1	1.504	1/294		71		33.6796	101.1724	138.912	1.560
V1	1.504	1/295		71		35.3880	101.1884	139.416	1.560
V1	1.504	1/296		71		36.0966	101.2136	139.692	1.560
V1	1.504	1/297		71		36.9333	101.7237	140.303	1.560
V1	1.504	1/298		71		35.0050	101.1350	153.782	1.560
V1	1.504	1/299		71		35.7217	101.5666	154.039	1.560
V1	1.504	1/300		71		33.7497	101.1067	152.777	1.560
V1	1.504	1/301		71		32.3862	101.1463	150.982	1.560
V1	1.504	1/302		71		28.9292	101.0184	161.147	1.560
V1	1.504	1/303		71		29.9583	101.0290	164.261	1.560
V1	1.504	1/304		71		34.4966	101.1320	162.904	1.560
V1	1.504	1/305		71		35.0954	101.4846	163.244	1.560
V1	1.504	1/306		71		33.7366	101.0799	166.451	1.560
V1	1.504	1/307		71		32.9595	101.1024	171.107	1.560
V1	1.504	1/308		71		33.3127	101.4067	172.025	1.560
V1	1.504	1/309		71		29.5969	101.0717	174.129	1.560
V1	1.504	1/310		71		29.7515	101.3852	175.437	1.560
V1	1.504	1/311		71		29.0463	101.0126	181.687	1.560
V1	1.504	1/312		71		29.2853	101.3421	179.986	1.560
V1	1.504	1/313		71		32.5280	101.0558	179.723	1.560
V1	1.504	1/314		71		33.0169	101.3616	177.771	1.560
V1	1.504	1/315		71		35.5807	101.0497	174.539	1.560
V1	1.504	1/316		71		35.0921	101.3968	173.356	1.560
V1	1.504	1/317		71		35.7424	101.3792	171.673	1.560
V1	1.504	1/318		71		37.2978	101.0696	166.182	1.560
V1	1.504	1/319		71		36.6167	101.4608	165.741	1.560
V1	1.504	1/320		71		37.2455	100.8795	192.820	1.560
V1	1.504	1/321		71		38.7801	100.9649	168.664	1.560
V1	1.504	1/322		71		38.1071	101.6329	148.409	1.560
V1	1.504	1/323		71		39.0138	101.1381	148.363	1.560
V1	1.504	1/324		71		40.7885	101.1251	149.331	1.560
V1	1.504	1/325		71		38.8571	101.6918	140.712	1.560
V1	1.504	1/326		71		40.5929	101.4313	123.869	2.620
V1	1.504	1/327		71		153.9417	99.8799	52.042	0.000
V1	1.504	1/328		71		153.9923	99.9501	52.117	0.000
V1	1.504	1/329		71		153.9870	100.4222	52.084	0.000

STAZIONE	ALT. STR.	NOME PUNTO	STAZIONE OSSERV.	CODICE1	CODICE2	AZIMUT	ZENIT	DIST. INCL.	ALT. RIF.
V1	1.504	1/330		71		154.5873	102.4543	54.433	0.000
V1	1.504	1/331		71		160.2587	100.3846	55.372	0.000
V1	1.504	1/332		71		160.3478	100.7167	55.378	0.000
V1	1.504	1/333		71		162.6397	99.9410	56.853	0.000
V1	1.504	1/334		71		161.1253	101.7386	57.116	0.000
V1	1.504	1/335		71		161.7190	102.1667	57.528	0.000
V1	1.504	1/336		71		159.3345	102.1686	55.998	0.000
V1	1.504	1/337		71		173.2474	102.1055	69.339	0.000
V1	1.504	1/338		71		183.7393	106.1522	57.585	0.000
V1	1.504	1/339		71		190.3130	107.6498	45.877	0.000
V1	1.504	1/340		71		323.1332	108.4884	41.015	0.000
V1	1.504	1/341		71		342.2099	104.2493	81.825	0.000
V1	1.504	1/342		71		346.7406	103.1913	111.006	0.000
V1	1.504	1/343		71		210.1438	111.3967	30.541	0.000
V1	1.504	1/344		71		17.0744	106.3829	34.587	0.000
V1	1.504	1/345		71		26.6373	106.3949	34.416	0.000
V1	1.504	1/346		71		75.5023	112.1051	21.496	0.000
V1	1.504	1/347		71		88.2718	112.7343	20.492	0.000
V1	1.504	1/348		71		85.3204	110.3788	24.942	0.000
V1	1.504	1/349		71		92.1474	111.1671	23.343	0.000
V1	1.504	1/350		71		120.3319	112.4494	20.990	0.000
V1	1.504	1/351		71		110.2241	108.9366	29.179	0.000
V1	1.504	1/352		71		56.8140	108.1738	42.579	0.000
V1	1.504	1/353		71		58.6048	107.4364	46.719	0.000
V1	1.504	1/354		71		59.2038	105.8482	59.403	0.000
V1	1.504	1/355		71		77.7217	108.4469	41.667	0.000
V1	1.504	1/356		71		81.7084	108.0263	40.355	0.000
V1	1.504	1/357		71		84.1179	108.1129	38.861	0.000
V1	1.504	1/358		71		57.5472	105.3931	58.639	0.000
V1	1.504	1/359		71		64.8730	110.3768	25.751	0.000
V1	1.504	1/360		71		51.8488	107.0517	35.338	0.000
V1	1.504	1/361		71		51.4929	106.3122	39.528	0.000
V1	1.504	1/362		71		52.2358	106.1453	40.803	0.000
V1	1.504	1/363		71		151.5784	103.5998	45.095	1.560
V1	1.504	1/364		71		154.6220	103.6500	54.563	1.560
V1	1.504	1/365		71		159.3271	102.2970	55.969	2.620
V1	1.504	1/366		71		159.3446	101.5858	55.939	1.560
V1	1.504	1/367		71		161.8323	101.5760	56.048	1.560
V1	1.504	1/368		71		161.7552	101.5291	57.468	1.560
V1	1.504	1/369		71		163.5625	101.3854	57.243	1.560
V1	1.504	1/370		71		167.1472	101.2437	59.969	1.560
V1	1.504	1/371		71		168.8983	101.4722	48.484	1.560
V1	1.504	1/372		71		162.8539	101.5334	47.555	1.560
V1	1.504	1/373		71		157.3201	101.9180	39.288	1.560
V1	1.504	1/374		71		155.7457	101.9724	35.668	1.560
V1	1.504	1/375		71		158.3969	101.8098	37.488	1.560
V1	1.504	1/376		71		156.5086	101.8165	37.998	1.560
V1	1.504	1/377		71		152.1958	104.1050	37.686	1.560
V1	1.504	1/378		71		155.8502	102.2029	41.837	2.620
V1	1.504	1/379		71		159.6103	102.3079	48.262	2.620
V1	1.504	1/380		71		301.7602	102.6012	69.578	1.560
V1	1.504	1/381		71		305.0128	102.1418	80.835	1.560
V1	1.504	1/382		71		308.0757	101.7213	98.224	1.560
V1	1.504	1/383		71		315.2145	101.6747	106.145	1.560
V1	1.504	1/384		71		305.3811	101.5723	118.381	1.560

STAZIONE	ALT. STR.	NOME PUNTO	STAZIONE OSSERV.	CODICE1	CODICE2	AZIMUT	ZENIT	DIST. INCL.	ALT. RIF.
V1	1.504	1/385		71		305.3657	101.7837	119.895	1.560
V1	1.504	1/386		71		305.4300	101.3638	121.214	1.560
V1	1.504	1/387		71		304.3098	101.4859	115.426	1.560
V1	1.504	1/388		71		301.9802	101.6426	101.313	1.560
V1	1.504	1/389		71		297.4259	102.0079	84.502	1.560
V1	1.504	1/390		71		293.3284	102.4127	73.604	1.560
V1	1.504	1/391		71		279.9965	101.9702	84.703	1.560
V1	1.504	1/392		71		287.1272	101.6987	99.320	1.560
V1	1.504	1/393		71		292.4574	101.4597	114.665	1.560
V1	1.504	1/394		71		292.6084	101.3566	131.969	1.560
V1	1.504	1/395		71		292.7914	101.6332	133.655	1.560
V1	1.504	1/396		71		286.8944	101.2721	136.158	1.560
V1	1.504	1/397		71		280.7252	101.3102	142.865	1.560
V1	1.504	1/398		71		277.8087	101.3541	135.094	1.560
V1	1.504	1/399		71		283.5263	101.3435	125.579	1.560
V1	1.504	1/400		71		279.6594	101.4355	116.066	1.560
V1	1.504	1/401		71		240.7700	82.4869	78.144	0.000
V1	1.504	1/402		71		244.3035	82.4771	79.817	0.000
V1	1.504	1/403		71		247.6732	83.1827	81.437	0.000
V1	1.504	1/404		71		318.0488	61.6555	30.310	0.000
V1	1.504	1/405		71		318.0454	65.7616	34.396	0.000
V1	1.504	1/406		71		318.0413	70.1224	38.165	0.000
V1	1.504	1/407		71		393.2807	84.2365	64.988	0.000
V1	1.504	1/408		71		390.8659	85.1177	70.589	0.000
V1	1.504	1/409		71		386.8836	85.7116	71.855	0.000
V1	1.504	1/410		71		4.2275	90.3732	108.230	0.000
V1	1.504	1/411		71		399.4783	89.2508	98.438	0.000
V1	1.504	1/412		71		393.3818	88.3260	87.794	0.000
V3	1.485		V9	1		335.7341	99.7141	62.056	1.560
V3	1.485	3/1		71		274.4330	98.6189	19.050	1.560
V3	1.485	3/2		71		274.5874	97.2813	19.075	1.560
V3	1.485	3/3		71		277.8344	102.1049	17.571	1.560
V3	1.485	3/4		71		281.4493	96.7615	16.206	3.640
V3	1.485	3/5		71		293.2681	97.3003	13.624	1.560
V3	1.485	3/6		71		292.1712	96.4273	13.849	1.560
V3	1.485	3/7		71		286.4099	102.3495	14.947	1.560
V3	1.485	3/8		71		274.7961	97.7714	20.683	1.560
V3	1.485	3/9		71		274.8117	98.1898	24.353	1.560
V3	1.485	3/10		71		317.7575	98.3510	29.510	1.560
V3	1.485	3/11		71		326.1945	98.8276	33.952	1.560
V3	1.485	3/12		71		329.5467	99.1501	38.815	1.560
V3	1.485	3/13		71		331.5087	99.5921	55.236	1.560
V3	1.485	3/14		71		336.4360	99.5255	56.771	1.560
V3	1.485	3/15		71		345.2227	99.2776	57.462	1.560
V3	1.485	3/16		71		363.3194	99.3620	66.649	1.560
V3	1.485	3/17		71		366.6942	99.2168	67.942	1.560
V3	1.485	3/18		71		368.5794	99.2480	65.287	1.560
V3	1.485	3/19		71		350.0373	99.3112	55.533	1.560
V3	1.485	3/20		71		340.7417	99.3089	51.343	1.560
V3	1.485	3/21		71		334.9264	99.3216	52.348	1.560
V3	1.485	3/22		71		335.6590	99.2702	45.003	1.560
V3	1.485	3/23		71		335.6355	99.1384	38.960	1.560
V3	1.485	3/24		71		339.3979	98.8039	34.842	1.560
V3	1.485	3/25		71		345.3508	98.5955	34.171	1.560

STAZIONE	ALT. STR.	NOME PUNTO	STAZIONE OSSERV.	CODICE1	CODICE2	AZIMUT	ZENIT	DIST. INCL.	ALT. RIF.
V3	1.485	3/26		71		357.8064	98.6145	35.547	1.560
V3	1.485	3/27		71		371.0159	98.6158	36.058	1.560
V3	1.485	3/28		71		385.8558	98.4569	32.263	1.560
V3	1.485	3/29		71		363.1380	98.6562	36.778	1.560
V3	1.485	3/30		71		361.7307	99.0901	38.372	1.560
V3	1.485	3/31		71		359.0542	98.9852	37.580	1.560
V3	1.485	3/32		71		361.9373	98.4974	36.993	1.560
V3	1.485	3/33		71		356.5710	98.8643	37.382	1.560
V3	1.485	3/34		71		355.1519	99.2359	39.592	1.560
V3	1.485	3/35		71		351.4541	99.3694	38.878	1.560
V3	1.485	3/36		71		354.4734	98.5298	38.685	1.560
V3	1.485	3/37		71		1.2735	98.4551	33.355	1.560
V3	1.485	3/38		71		9.6169	98.6729	46.797	1.560
V3	1.485	3/39		71		392.8763	98.9759	51.618	1.560
V3	1.485	3/40		71		379.2065	99.1507	59.149	1.560
V3	1.485	3/41		71		356.4950	99.2604	48.901	1.560
V3	1.485	3/42		71		314.9850	97.7877	24.932	1.560
V3	1.485	3/43		71		326.6430	98.2685	26.447	1.560
V3	1.485	3/44		71		325.1840	98.1184	25.010	1.560
V3	1.485	3/45		71		323.5991	98.1180	8.170	1.560
V3	1.485	3/46		71		317.6055	96.7762	7.261	1.560
V3	1.485	3/47		71		319.0628	96.2427	10.121	1.560
V3	1.485	3/48		71		289.4027	87.8785	2.869	1.560
V3	1.485	3/49		71		135.4670	100.9765	3.952	1.560
V3	1.485	3/50		71		135.1322	101.8943	10.806	1.560
V3	1.485	3/51		71		138.7767	97.3557	11.649	1.560
V3	1.485	3/52		71		130.0401	101.5817	16.875	1.560
V3	1.485	3/53		71		132.0234	98.3227	17.297	1.560
V3	1.485	3/54		71		136.3656	97.8568	17.095	1.560
V3	1.485	3/55		71		85.3672	101.0947	8.724	1.560
V3	1.485	3/56		71		80.5827	97.1804	9.346	1.560
V3	1.485	3/57		71		72.9251	97.3708	10.363	1.560
V3	1.485	3/58		71		96.3159	97.6738	14.465	1.560
V3	1.485	3/59		71		96.0565	96.7393	14.533	1.560
V3	1.485	3/60		71		88.6655	93.7867	15.491	3.640
V3	1.485	3/61		71		83.5324	96.7003	16.238	3.640
V3	1.485	3/62		71		92.7306	98.7199	14.297	1.560
V3	1.485	3/63		71		390.0943	102.7316	12.672	1.560
V3	1.485	3/64		71		387.6534	97.9270	11.321	1.560
V3	1.485	3/65		71		374.3602	97.4043	9.463	1.560
V3	1.485	3/66		71		369.5412	98.8124	8.951	1.560
V3	1.485	3/67		71		341.0577	98.3895	26.471	1.560
V3	1.485	3/68		71		354.5221	99.0565	26.169	1.560
V3	1.485	3/69		71		355.1964	101.0217	29.512	1.560
V3	1.485	3/70		71		351.9514	98.5966	29.201	1.560
V3	1.485	3/71		71		351.9262	98.0101	29.244	1.560
V3	1.485	3/72		71		358.9009	98.0749	29.944	3.640
V3	1.485	3/73		71		365.5552	98.1060	31.452	1.560
V3	1.485	3/74		71		365.7264	98.4926	31.425	1.560
V3	1.485	3/75		71		365.7995	98.8770	30.845	1.560
V3	1.485	3/76		71		362.3913	101.1061	30.661	1.560
V3	1.485	3/77		71		373.6960	98.5983	30.239	1.560
V3	1.485	3/78		71		3.4997	98.0346	19.629	1.560
V3	1.485	3/79		71		0.0351	98.4861	17.138	1.560
V3	1.485	3/80		71		397.0792	102.1465	15.825	1.560



STAZIONE	ALT. STR.	NOME PUNTO	STAZIONE OSSERV.	CODICE1	CODICE2	AZIMUT	ZENIT	DIST. INCL.	ALT. RIF.
V3	1.485	3/81		71		21.5305	98.1541	21.825	1.560
V3	1.485	3/82		71		75.2956	98.8680	18.118	1.560
V3	1.485	3/83		71		78.8216	102.0299	17.467	1.560
V3	1.485	3/84		71		74.1199	98.0870	18.864	1.560
V3	1.485	3/85		71		74.2713	97.4924	18.882	1.560
V3	1.485	3/86		71		87.2368	97.7773	19.720	1.560
V3	1.485	3/87		71		93.7951	97.9528	18.372	1.560
V3	1.485	3/88		71		97.7809	97.9199	20.418	1.560
V3	1.485	3/89		71		92.1484	97.5488	20.682	1.560
V3	1.485	3/90		71		113.3440	97.5512	25.461	1.560
V3	1.485	3/91		71		87.3124	97.9956	32.395	1.560
V3	1.485	3/92		71		77.7488	97.6987	29.249	1.560
V3	1.485	3/93		71		71.6765	97.9658	33.799	1.560
V3	1.485	3/94		71		70.1074	98.1895	35.813	1.560
V3	1.485	3/95		71		69.0116	98.2180	36.955	1.560
V3	1.485	3/96		71		68.0352	98.2532	37.924	1.560
V3	1.485	3/97		71		67.3279	98.2830	38.714	1.560
V3	1.485	3/98		71		65.4404	98.3588	41.055	1.560
V3	1.485	3/99		71		64.8256	98.3771	41.878	1.560
V3	1.485	3/100		71		68.8072	98.5370	46.954	1.560
V3	1.485	3/101		71		62.5342	99.1574	46.225	1.560
V3	1.485	3/102		71		62.4466	98.5288	46.213	1.560
V3	1.485	3/103		71		60.3178	98.9558	48.832	1.560
V3	1.485	3/104		71		59.3452	97.7015	45.376	3.640
V3	1.485	3/105		71		57.7414	98.6861	44.986	3.640
V3	1.485	3/106		71		56.9006	100.5378	52.990	1.560
V3	1.485	3/107		71		54.9236	99.1154	62.536	1.560
V3	1.485	3/108		71		52.8166	100.5450	61.487	1.560
V3	1.485	3/109		71		59.8020	98.8529	64.309	1.560
V3	1.485	3/110		71		54.0324	99.2700	83.324	1.560
V3	1.485	3/111		71		50.4286	99.3467	81.780	1.560
V3	1.485	3/112		71		48.9836	100.4221	80.711	1.560
V3	1.485	3/113		71		45.9739	100.4020	84.744	1.560
V3	1.485	3/114		71		44.5451	99.4833	84.435	1.560
V3	1.485	3/115		71		43.0021	99.3825	84.165	1.560
V3	1.485	3/116		71		40.1584	99.4290	83.739	1.560
V3	1.485	3/117		71		41.6655	99.1386	63.982	1.560
V3	1.485	3/118		71		45.0017	99.0836	64.103	1.560
V3	1.485	3/119		71		46.7652	99.0766	64.329	1.560
V3	1.485	3/120		71		48.8962	100.4934	64.746	1.560
V3	1.485	3/121		71		55.0376	99.2839	44.319	2.620
V3	1.485	3/122		71		53.2371	98.4170	43.895	1.560
V3	1.485	3/123		71		53.2687	98.9822	43.592	1.560
V3	1.485	3/124		71		51.6462	99.0223	46.114	1.560
V3	1.485	3/125		71		51.3384	98.6039	43.677	1.560
V3	1.485	3/126		71		50.8199	98.5955	40.128	1.560
V3	1.485	3/127		71		43.9324	98.6937	40.847	1.560
V3	1.485	3/128		71		44.8602	98.5877	32.877	1.560
V3	1.485	3/129		71		53.2727	98.4487	33.189	1.560
V3	1.485	3/130		71		51.0172	98.1273	24.876	1.560
V3	1.485	3/131		71		41.8530	98.3698	25.715	1.560
V3	1.485	3/132		71		26.1818	98.4906	32.412	1.560
V3	1.485	3/133		71		28.0496	98.8158	49.204	1.560
V3	1.485	3/134		71		28.9577	99.0634	65.805	1.560
V3	1.485	3/135		71		29.0143	99.4198	83.230	1.560

STAZIONE	ALT. STR.	NOME PUNTO	STAZIONE OSSERV.	CODICE1	CODICE2	AZIMUT	ZENIT	DIST. INCL.	ALT. RIF.
V3	1.485	3/136		71		312.5294	99.2499	38.860	1.560
V3	1.485	3/137		71		314.8865	98.4641	37.677	1.560
V3	1.485	3/138		71		311.1993	98.7867	36.584	1.560
V3	1.485	3/139		71		315.1888	98.7835	35.805	1.560
V3	1.485	3/140		71		310.0503	98.8431	36.640	1.560
V3	1.485	3/141		71		307.1329	98.9523	37.248	1.560
V3	1.485	3/142		71		305.9789	98.9063	35.714	1.560
V3	1.485	3/143		71		307.1615	98.4103	35.918	1.560
V3	1.485	3/144		71		84.4440	100.1312	8.865	0.000
V3	1.485	3/145		71		114.8133	100.1511	26.363	0.000
V3	1.485	3/146		71		117.0165	92.4576	32.100	0.000
V3	1.485	3/147		71		116.1338	92.4767	32.152	0.000
V3	1.485	3/148		71		117.1392	92.5096	32.236	0.000
V3	1.485	3/149		71		117.1488	94.1214	32.137	0.000
V3	1.485	3/150		71		129.3018	92.2100	30.974	0.000
V3	1.485	3/151		71		129.4853	100.1560	25.204	0.000
V3	1.485	3/152		71		130.2178	100.1917	16.968	0.000
V3	1.485	3/153		71		128.7063	93.8821	31.116	0.000
V3	1.485	3/154		71		128.7068	92.2780	31.213	0.000
V3	1.485	3/155		71		114.8530	101.8265	26.315	1.560
V3	1.485	3/156		71		117.1674	101.8605	31.947	1.560
V3	1.485	3/157		71		117.6699	101.8056	33.446	1.560
V3	1.485	3/158		71		121.4408	102.1297	52.177	1.560
V3	1.485	3/159		71		128.7615	102.1228	51.278	1.560
V3	1.485	3/160		71		125.1244	101.9929	51.608	1.560
V3	1.485	3/161		71		129.1634	101.8373	32.459	1.560
V3	1.485	3/162		71		129.2414	101.8558	30.905	1.560
V3	1.485	3/163		71		129.4779	101.9813	25.185	1.560
V3	1.485	3/164		71		123.3437	101.7446	32.780	1.560
V3	1.485	3/165		71		119.2974	101.3565	17.020	1.560
V3	1.485	3/166		71		105.3708	100.6023	7.020	1.560
V3	1.485	3/167		71		337.6957	74.4024	61.670	0.000
V3	1.485	3/168		71		337.1635	75.7184	66.203	0.000
V3	1.485	3/169		71		337.7264	77.7149	70.394	0.000
V3	1.485	3/170		71		341.2423	77.7691	70.463	0.000
V3	1.485	3/171		71		342.0566	75.7701	66.298	0.000
V3	1.485	3/172		71		341.2436	77.7674	70.466	0.000
V3	1.485	3/173		71		371.4134	77.7282	63.458	0.000
V3	1.485	3/174		71		371.4100	78.8116	68.296	0.000
V3	1.485	3/175		71		370.7965	80.7764	72.365	0.000
V3	1.485	3/176		71		395.2868	85.9231	88.301	0.000
V3	1.485	3/177		71		4.0189	86.0501	86.954	0.000
V3	1.485	3/178		71		6.6829	87.4264	98.312	0.000
V9	1.521		V3	1		131.5309	100.1862	62.060	1.560
V9	1.521	9/1		71		118.7878	97.0315	3.306	1.560
V9	1.521	9/2		71		109.3499	80.8875	3.187	1.560
V9	1.521	9/3		71		60.7069	91.2572	7.010	1.560
V9	1.521	9/4		71		10.0088	98.5556	7.320	1.560
V9	1.521	9/5		71		11.3316	91.1469	6.879	1.560
V9	1.521	9/6		71		351.7917	96.8291	2.877	1.560
V9	1.521	9/7		71		364.3094	77.9115	2.821	1.560
V9	1.521	9/8		71		18.9974	98.8895	19.491	1.560
V9	1.521	9/9		71		377.7142	99.0306	25.829	1.560
V9	1.521	9/10		71		357.0973	99.3136	37.086	1.560

STAZIONE	ALT. STR.	NOME PUNTO	STAZIONE OSSERV.	CODICE1	CODICE2	AZIMUT	ZENIT	DIST. INCL.	ALT. RIF.
V9	1.521	9/11		71		349.2128	99.6779	51.114	1.560
V9	1.521	9/12		71		348.8760	100.4949	52.166	1.560
V9	1.521	9/13		71		348.6039	99.8176	53.152	1.560
V9	1.521	9/14		71		342.8511	99.7349	68.466	1.560
V9	1.521	9/15		71		339.6208	99.7472	84.075	1.560
V9	1.521	9/16		71		338.4777	99.7741	99.824	1.560
V9	1.521	9/17		71		336.5385	99.7754	117.206	1.560
V9	1.521	9/18		71		334.6609	99.8208	139.981	1.560
V9	1.521	9/19		71		334.4751	99.3283	142.298	1.560
V9	1.521	9/20		71		333.9592	99.3481	144.636	1.560
V9	1.521	9/21		71		327.2484	99.3337	141.992	1.560
V9	1.521	9/22		71		327.2766	99.2899	139.237	1.560
V9	1.521	9/23		71		327.2863	99.7702	137.267	1.560
V9	1.521	9/24		71		325.0734	99.6567	136.122	1.560
V9	1.521	9/25		71		324.8785	99.7037	133.874	1.560
V9	1.521	9/26		71		325.3247	99.9292	119.387	1.560
V9	1.521	9/27		71		326.5094	99.9508	104.249	1.560
V9	1.521	9/28		71		327.2683	99.9627	88.513	1.560
V9	1.521	9/29		71		324.0268	100.0870	88.497	1.560
V9	1.521	9/30		71		324.4825	100.0781	72.916	1.560
V9	1.521	9/31		71		328.1942	99.9754	72.505	1.560
V9	1.521	9/32		71		324.3587	100.1580	58.111	1.560
V9	1.521	9/33		71		328.9412	99.9918	57.434	1.560
V9	1.521	9/34		71		323.2513	99.8247	48.219	1.560
V9	1.521	9/35		71		320.9854	99.9386	48.519	1.560
V9	1.521	9/36		71		321.9298	100.7466	49.691	1.560
V9	1.521	9/37		71		328.5300	99.8994	47.775	1.560
V9	1.521	9/38		71		331.0871	100.0571	48.803	1.560
V9	1.521	9/39		71		330.7928	99.9932	47.010	1.560
V9	1.521	9/40		71		331.9300	100.5876	48.162	1.560
V9	1.521	9/41		71		329.3680	100.2571	48.042	1.560
V9	1.521	9/42		71		322.4914	100.6013	48.671	1.560
V9	1.521	9/43		71		318.4595	100.0764	33.030	1.560
V9	1.521	9/44		71		325.0865	99.9148	32.090	1.560
V9	1.521	9/45		71		320.4381	100.0300	16.537	1.560
V9	1.521	9/46		71		307.5380	100.1179	16.842	1.560
V9	1.521	9/47		71		219.3042	100.4486	5.347	1.560
V9	1.521	9/48		71		167.8961	97.7281	2.378	1.560
V9	1.521	9/49		71		156.1294	99.2820	10.461	1.560
V9	1.521	9/50		71		170.5311	99.5988	52.215	1.560
V9	1.521	9/51		71		167.3780	99.7089	67.026	1.560
V9	1.521	9/52		71		178.7620	99.5641	78.897	1.560
V9	1.521	9/53		71		186.6622	99.4638	71.344	1.560
V9	1.521	9/54		71		194.2861	99.4819	85.360	1.560
V9	1.521	9/55		71		187.6059	99.5287	95.559	1.560
V9	1.521	9/56		71		193.6708	99.6519	108.546	1.560
V9	1.521	9/57		71		200.9790	99.6485	104.313	1.560
V9	1.521	9/58		71		204.2354	99.8930	120.169	1.560
V9	1.521	9/59		71		198.8423	99.8352	125.907	1.560
V9	1.521	9/60		71		202.2788	99.8796	139.433	1.560
V9	1.521	9/61		71		207.5205	99.9157	136.143	1.560
V9	1.521	9/62		71		211.3362	100.0039	125.555	1.560
V9	1.521	9/63		71		211.7527	100.2657	125.314	1.560
V9	1.521	9/64		71		212.2460	99.8762	124.957	1.560
V9	1.521	9/65		71		210.1884	99.7838	107.461	1.560

STAZIONE	ALT. STR.	NOME PUNTO	STAZIONE OSSERV.	CODICE1	CODICE2	AZIMUT	ZENIT	DIST. INCL.	ALT. RIF.
V9	1.521	9/66		71		209.6955	100.2801	107.744	1.560
V9	1.521	9/67		71		209.1025	99.8671	107.955	1.560
V9	1.521	9/68		71		206.2426	99.7313	91.809	1.560
V9	1.521	9/69		71		206.8509	100.2925	91.552	1.560
V9	1.521	9/70		71		207.5375	99.6550	91.024	1.560
V9	1.521	9/71		71		203.5277	99.5816	74.490	1.560
V9	1.521	9/72		71		202.9465	100.2850	75.143	1.560
V9	1.521	9/73		71		202.1707	99.5644	75.808	1.560
V9	1.521	9/74		71		195.7101	99.4997	59.851	1.560
V9	1.521	9/75		71		196.7124	100.4260	59.546	1.560
V9	1.521	9/76		71		197.7135	99.5479	59.258	1.560
V9	1.521	9/77		71		189.2205	99.5856	46.458	1.560
V9	1.521	9/78		71		188.4376	100.6148	47.157	1.560
V9	1.521	9/79		71		187.8560	99.6914	48.010	1.560
V9	1.521	9/80		71		166.7928	99.6637	33.752	1.560
V9	1.521	9/81		71		169.6723	100.9092	33.732	1.560
V9	1.521	9/82		71		167.9592	99.6116	31.890	1.560
V9	1.521	9/83		71		196.7455	98.9702	21.581	1.560
V9	1.521	9/84		71		209.7435	99.3005	39.130	1.560
V9	1.521	9/85		71		214.4971	99.3647	56.852	1.560
V9	1.521	9/86		71		217.1325	99.4560	74.843	1.560
V9	1.521	9/87		71		218.6415	99.5941	92.408	1.560
V9	1.521	9/88		71		219.4898	99.7166	110.275	1.560
V9	1.521	9/89		71		220.2651	99.8115	127.954	1.560
V9	1.521	9/90		71		220.9267	99.9193	142.027	1.560
V9	1.521	9/91		71		219.1320	100.0643	155.950	1.560
V9	1.521	9/92		71		219.1765	100.2642	156.743	1.560
V9	1.521	9/93		71		225.6013	100.0828	152.162	1.560
V9	1.521	9/94		71		225.7199	100.2648	152.887	1.560
V9	1.521	9/95		71		225.7670	99.8495	135.142	1.560
V9	1.521	9/96		71		226.3506	99.8387	117.224	1.560
V9	1.521	9/97		71		226.2775	99.6671	98.462	1.560
V9	1.521	9/98		71		226.5012	99.5261	79.776	1.560
V9	1.521	9/99		71		227.3273	99.4028	61.174	1.560
V9	1.521	9/100		71		228.1724	99.3048	43.310	1.560
V9	1.521	9/101		71		229.9993	99.2212	24.564	1.560
V9	1.521	9/102		71		270.9593	99.4896	30.916	1.560
V9	1.521	9/103		71		255.0750	99.4977	46.038	1.560
V9	1.521	9/104		71		247.1095	99.5367	62.654	1.560
V9	1.521	9/105		71		242.5320	99.5809	79.980	1.560
V9	1.521	9/106		71		239.5313	99.7290	97.727	1.560
V9	1.521	9/107		71		237.4453	99.8456	115.509	1.560
V9	1.521	9/108		71		235.9353	99.9580	132.891	1.560
V9	1.521	9/109		71		233.5029	100.1029	149.321	1.560
V9	1.521	9/110		71		233.6163	100.2634	150.013	1.560
V9	1.521	9/111		71		238.8212	100.1381	146.282	1.560
V9	1.521	9/112		71		238.8784	100.2860	146.832	1.560
V9	1.521	9/113		71		243.0520	100.1439	141.691	1.560
V9	1.521	9/114		71		243.1351	100.2890	142.374	1.560
V9	1.521	9/115		71		244.6833	99.8877	124.016	1.560
V9	1.521	9/116		71		247.8128	99.7704	107.316	1.560
V9	1.521	9/117		71		252.0974	99.6271	90.436	1.560
V9	1.521	9/118		71		258.0771	99.5122	74.663	1.560
V9	1.521	9/119		71		267.4704	99.5115	59.924	1.560
V9	1.521	9/120		71		281.4290	99.5680	47.731	1.560

STAZIONE	ALT. STR.	NOME PUNTO	STAZIONE OSSERV.	CODICE1	CODICE2	AZIMUT	ZENIT	DIST. INCL.	ALT. RIF.
V9	1.521	9/121		71		300.6318	99.6593	57.606	1.560
V9	1.521	9/122		71		285.1899	99.6163	65.636	1.560
V9	1.521	9/123		71		273.5731	99.5702	76.497	1.560
V9	1.521	9/124		71		265.1093	99.6494	90.083	1.560
V9	1.521	9/125		71		258.6845	99.7948	105.624	1.560
V9	1.521	9/126		71		254.4421	99.9182	121.926	1.560
V9	1.521	9/127		71		251.3880	100.0958	134.416	1.560
V9	1.521	9/128		71		251.4609	100.3086	135.094	1.560
V9	1.521	9/129		71		255.3179	100.1078	134.084	1.560
V9	1.521	9/130		71		254.4549	100.3002	134.135	1.560
V9	1.521	9/131		71		259.4501	100.1027	135.969	1.560
V9	1.521	9/132		71		259.3473	100.3079	136.633	1.560
V9	1.521	9/133		71		264.3182	99.8497	119.812	1.560
V9	1.521	9/134		71		270.4005	99.6947	106.356	1.560
V9	1.521	9/135		71		278.1485	99.5762	93.965	1.560
V9	1.521	9/136		71		287.9879	99.5737	83.700	1.560
V9	1.521	9/137		71		300.3736	99.6459	75.631	1.560
V9	1.521	9/138		71		312.2553	99.7664	71.272	1.560
V9	1.521	9/139		71		316.7085	99.9454	86.805	1.560
V9	1.521	9/140		71		316.6701	100.2809	88.182	1.560
V9	1.521	9/141		71		316.4813	99.9387	89.382	1.560
V9	1.521	9/142		71		302.3656	99.7329	91.004	1.560
V9	1.521	9/143		71		302.7720	100.1906	92.335	1.560
V9	1.521	9/144		71		302.6632	99.9041	93.861	1.560
V9	1.521	9/145		71		293.5367	99.7984	96.559	1.560
V9	1.521	9/146		71		293.8278	100.3172	97.839	1.560
V9	1.521	9/147		71		295.4184	99.8212	98.296	1.560
V9	1.521	9/148		71		282.2001	99.8881	111.950	1.560
V9	1.521	9/149		71		281.8042	100.1652	110.879	1.560
V9	1.521	9/150		71		281.5086	99.8224	109.569	1.560
V9	1.521	9/151		71		273.7831	99.8908	122.904	1.560
V9	1.521	9/152		71		273.8906	99.7743	123.993	2.620
V9	1.521	9/153		71		273.9959	99.9728	125.539	1.560
V9	1.521	9/154		71		267.4969	100.1307	140.212	1.560
V9	1.521	9/155		71		267.5980	100.2893	140.773	1.560
V9	1.521	9/156		71		262.3817	100.0231	143.016	1.560
V9	1.521	9/157		71		262.3766	100.0216	140.214	1.560
V9	1.521	9/158		71		262.3358	100.2780	139.602	1.560
V9	1.521	9/159		71		253.6315	99.9648	143.581	1.560
V9	1.521	9/160		71		253.5968	99.9245	136.913	1.560
V9	1.521	9/161		71		253.5219	100.2803	135.974	1.560
V9	1.521	9/162		71		247.8688	99.8378	146.414	1.560
V9	1.521	9/163		71		246.7356	99.8875	141.492	1.560
V9	1.521	9/164		71		246.6239	100.3133	140.604	1.560
V9	1.521	9/165		71		241.0571	99.8417	150.515	1.560
V9	1.521	9/166		71		241.7422	100.0426	145.696	1.560
V9	1.521	9/167		71		241.7374	100.2518	145.041	1.560
V9	1.521	9/168		71		232.7026	99.8422	158.442	1.560
V9	1.521	9/169		71		232.7831	99.9385	152.857	1.560
V9	1.521	9/170		71		232.9864	100.2732	151.984	1.560
V9	1.521	9/171		71		227.2351	99.8379	165.327	1.560
V9	1.521	9/172		71		226.0131	99.9945	155.443	1.560
V9	1.521	9/173		71		225.8001	100.2624	154.560	1.560
V9	1.521	9/174		71		220.3440	100.0254	158.685	1.560
V9	1.521	9/175		71		220.2322	100.2461	158.366	1.560

STAZIONE	ALT. STR.	NOME PUNTO	STAZIONE OSSERV.	CODICE1	CODICE2	AZIMUT	ZENIT	DIST. INCL.	ALT. RIF.
V2	1.495		V12	1		246.4610	100.9704	181.501	1.560
V2	1.495	2/1		71		140.3897	103.7975	13.094	1.560
V2	1.495	2/2		71		126.2246	103.7722	14.512	1.560
V2	1.495	2/3		71		70.9729	103.1436	4.220	1.560
V2	1.495	2/4		71		70.8974	98.7813	4.143	1.560
V2	1.495	2/5		71		68.0381	104.6802	8.356	1.560
V2	1.495	2/6		71		35.2230	105.6239	12.556	1.560
V2	1.495	2/7		71		12.1430	106.3923	20.378	1.560
V2	1.495	2/8		71		29.8253	109.0352	16.690	1.560
V2	1.495	2/9		71		69.2289	112.4660	13.275	1.560
V2	1.495	2/10		71		110.2144	111.8029	14.432	1.560
V2	1.495	2/11		71		126.9089	108.1744	20.660	1.560
V2	1.495	2/12		71		123.4494	107.5907	22.367	1.560
V2	1.495	2/13		71		120.7881	109.4387	22.645	1.560
V2	1.495	2/14		71		38.7944	105.1503	28.473	1.560
V2	1.495	2/15		71		29.6352	103.1621	44.869	1.560
V2	1.495	2/16		71		25.0450	102.2837	62.152	1.560
V2	1.495	2/17		71		22.1796	101.8552	79.746	1.560
V2	1.495	2/18		71		20.5887	101.6721	94.212	1.560
V2	1.495	2/19		71		26.1043	101.7415	106.473	1.560
V2	1.495	2/20		71		25.8025	102.0826	107.570	1.560
V2	1.495	2/21		71		25.8099	101.7113	108.858	1.560
V2	1.495	2/22		71		28.2730	101.7325	107.598	1.560
V2	1.495	2/23		71		27.9636	102.0959	106.614	1.560
V2	1.495	2/24		71		40.9277	101.5754	114.929	1.560
V2	1.495	2/25		71		40.8107	101.9374	116.235	1.560
V2	1.495	2/26		71		19.2860	101.6740	107.789	1.560
V2	1.495	2/27		71		19.5329	102.1112	106.259	1.560
V2	1.495	2/28		71		19.5662	101.6906	104.494	1.560
V2	1.495	2/28		71		9.5326	101.7988	99.786	1.560
V2	1.495	2/29		71		0.7136	101.6698	98.067	1.560
V2	1.495	2/30		71		1.3749	101.5582	101.830	1.560
V2	1.495	2/31		71		5.3740	101.6560	102.085	1.560
V2	1.495	2/32		71		11.6151	101.7844	104.453	1.560
V2	1.495	2/33		71		11.5987	102.2080	102.761	1.560
V2	1.495	2/34		71		3.1133	102.3330	100.181	1.560
V2	1.495	2/35		71		8.8387	101.7818	81.841	1.560
V2	1.495	2/36		71		7.8375	102.2317	64.013	1.560
V2	1.495	2/37		71		6.1154	102.9784	46.682	1.560
V2	1.495	2/38		71		2.8906	104.7741	28.605	1.560
V2	1.495	2/39		71		393.2904	104.4123	27.282	1.560
V2	1.495	2/40		71		389.6485	102.8238	43.608	1.560
V2	1.495	2/41		71		394.6587	102.9477	44.046	1.560
V2	1.495	2/42		71		394.6732	102.2169	61.328	1.560
V2	1.495	2/43		71		391.0247	102.0487	61.694	1.560
V2	1.495	2/44		71		395.0366	101.7328	80.072	1.560
V2	1.495	2/45		71		397.3435	101.8308	79.052	1.560
V2	1.495	2/46		71		398.5205	101.4975	99.453	1.560
V2	1.495	2/47		71		0.0832	101.5815	98.207	1.560
V2	1.495	2/48		71		399.7701	101.4093	105.099	1.560
V2	1.495	2/49		71		1.6576	101.3996	107.875	1.560
V2	1.495	2/50		71		398.3058	100.6755	111.942	1.560
V2	1.495	2/51		71		396.7693	100.7053	112.260	1.560
V2	1.495	2/52		71		395.1874	101.4547	112.598	2.620
V2	1.495	2/53		71		397.1976	101.2348	131.031	2.620

STAZIONE	ALT. STR.	NOME PUNTO	STAZIONE OSSERV.	CODICE1	CODICE2	AZIMUT	ZENIT	DIST. INCL.	ALT. RIF.
V2	1.495	2/54		71		392.4893	101.7354	92.521	2.620
V2	1.495	2/55		71		394.2416	100.2384	91.028	2.620
V2	1.495	2/56		71		396.0214	100.1546	90.032	2.620
V2	1.495	2/57		71		392.4485	100.2041	75.642	2.620
V2	1.495	2/58		71		389.5817	100.2202	76.499	2.620
V2	1.495	2/59		71		387.4713	102.0755	77.781	2.620
V2	1.495	2/60		71		390.4678	100.1980	67.771	2.620
V2	1.495	2/61		71		387.1511	100.2702	68.158	2.620
V2	1.495	2/62		71		384.5309	102.3061	69.078	2.620
V2	1.495	2/63		71		388.9460	100.1718	57.153	2.620
V2	1.495	2/64		71		385.2422	100.3942	57.235	2.620
V2	1.495	2/65		71		382.0174	102.8527	57.543	2.620
V2	1.495	2/66		71		387.8817	100.1143	44.207	2.620
V2	1.495	2/67		71		383.6127	100.2716	44.403	2.620
V2	1.495	2/68		71		382.2420	101.9644	34.807	1.560
V2	1.495	2/69		71		380.6095	101.7842	32.780	1.560
V2	1.495	2/70		71		376.2422	101.6393	32.326	1.560
V2	1.495	2/71		71		366.3173	101.5063	35.335	1.560
V2	1.495	2/72		71		372.8856	102.5726	36.823	3.640
V2	1.495	2/73		71		374.7244	103.1733	36.293	3.640
V2	1.495	2/74		71		376.3320	102.5448	36.020	3.640
V2	1.495	2/75		71		369.8633	101.5485	53.306	1.560
V2	1.495	2/76		71		374.1219	101.9554	51.769	1.560
V2	1.495	2/77		71		377.3221	103.2044	50.982	2.620
V2	1.495	2/78		71		380.9216	102.4334	66.209	2.620
V2	1.495	2/79		71		378.6482	100.2708	67.307	2.620
V2	1.495	2/80		71		376.0890	100.1087	68.488	2.620
V2	1.495	2/81		71		378.8731	100.1224	75.746	2.620
V2	1.495	2/82		71		380.9842	100.2591	74.617	2.620
V2	1.495	2/83		71		382.7032	102.1793	72.687	2.620
V2	1.495	2/84		71		386.1792	100.0717	93.326	2.620
V2	1.495	2/85		71		388.1569	100.1519	91.727	2.620
V2	1.495	2/86		71		389.8462	101.8020	90.503	2.620
V2	1.495	2/87		71		390.1318	100.0893	111.814	2.620
V2	1.495	2/88		71		391.6737	100.1126	110.994	2.620
V2	1.495	2/89		71		393.0414	101.4959	109.785	2.620
V2	1.495	2/90		71		393.1940	100.0345	132.784	2.620
V2	1.495	2/91		71		394.4041	100.0728	131.881	2.620
V2	1.495	2/92		71		395.5782	101.2250	130.650	2.620
V2	1.495	2/93		71		392.0661	100.6429	132.329	2.620
V2	1.495	2/94		71		387.7877	100.6261	136.708	2.620
V2	1.495	2/95		71		385.0219	100.6362	121.016	2.620
V2	1.495	2/96		71		389.8916	100.7564	117.521	2.620
V2	1.495	2/97		71		386.6826	100.8724	101.173	2.620
V2	1.495	2/98		71		381.0235	100.7739	105.222	2.620
V2	1.495	2/99		71		375.4448	100.9592	90.235	2.620
V2	1.495	2/100		71		380.8980	101.0532	84.504	2.620
V2	1.495	2/101		71		374.1329	102.2493	69.337	1.560
V2	1.495	2/102		71		366.5392	102.0375	74.308	1.560
V2	1.495	2/103		71		367.8252	101.4358	50.115	1.560
V2	1.495	2/104		71		359.5656	100.8621	41.819	1.560
V2	1.495	2/105		71		358.3479	100.8078	47.910	1.560
V2	1.495	2/106		71		353.2838	100.9504	47.539	1.560
V2	1.495	2/107		71		355.4962	100.6430	64.808	1.560
V2	1.495	2/108		71		351.9138	100.7222	64.609	1.560

STAZIONE	ALT. STR.	NOME PUNTO	STAZIONE OSSERV.	CODICE1	CODICE2	AZIMUT	ZENIT	DIST. INCL.	ALT. RIF.
V2	1.495	2/109		71		351.1199	100.6648	73.348	1.560
V2	1.495	2/110		71		353.8376	100.6286	74.184	1.560
V2	1.495	2/111		71		351.3306	100.5588	86.295	1.560
V2	1.495	2/112		71		348.8867	100.6881	85.076	1.560
V2	1.495	2/113		71		346.0617	102.6902	84.604	1.560
V2	1.495	2/114		71		342.1617	102.1750	106.547	1.560
V2	1.495	2/115		71		345.3310	100.3828	107.106	1.560
V2	1.495	2/116		71		347.3498	100.3770	107.592	1.560
V2	1.495	2/117		71		346.2604	100.3421	120.335	1.560
V2	1.495	2/118		71		344.2907	100.3381	120.901	1.560
V2	1.495	2/119		71		341.9722	101.8733	122.176	1.560
V2	1.495	2/120		71		346.0367	100.3070	138.636	1.560
V2	1.495	2/121		71		347.4967	100.3009	137.410	1.560
V2	1.495	2/122		71		348.7121	100.9509	137.336	1.560
V2	1.495	2/123		71		353.2817	101.0727	135.964	1.560
V2	1.495	2/124		71		347.5819	101.0118	122.910	1.560
V2	1.495	2/125		71		353.3427	101.1879	123.391	1.560
V2	1.495	2/126		71		348.2627	101.0907	111.619	1.560
V2	1.495	2/127		71		352.1647	101.5151	92.733	1.560
V2	1.495	2/128		71		358.7846	101.6272	95.896	1.560
V2	1.495	2/129		71		361.0695	101.9001	78.254	1.560
V2	1.495	2/130		71		356.4317	101.8171	76.620	1.560
V2	1.495	2/131		71		360.9973	102.1219	54.933	1.560
V2	1.495	2/132		71		347.2579	102.9357	78.287	1.560
V2	1.495	2/133		71		348.4400	104.5756	49.873	1.560
V2	1.495	2/134		71		353.4668	101.7723	33.523	1.560
V2	1.495	2/135		71		352.4027	102.8199	30.054	1.560
V2	1.495	2/136		71		357.6530	103.0065	28.696	1.560
V2	1.495	2/137		71		361.6154	102.0105	31.118	1.560
V2	1.495	2/138		71		346.9575	107.8311	29.334	1.560
V2	1.495	2/139		71		350.7366	108.8684	25.802	1.560
V2	1.495	2/140		71		356.8861	109.0492	25.123	1.560
V2	1.495	2/141		71		361.7963	108.6449	26.231	1.560
V2	1.495	2/142		71		364.1444	108.3362	27.392	1.560
V2	1.495	2/143		71		366.7134	106.1646	26.596	3.260
V2	1.495	2/144		71		369.2783	108.7413	26.296	1.560
V2	1.495	2/145		71		367.8395	109.1847	24.863	1.560
V2	1.495	2/146		71		357.9725	111.7048	19.675	1.560
V2	1.495	2/147		71		345.7753	120.5316	11.334	1.560
V2	1.495	2/148		71		362.8181	101.9116	31.110	1.560
V2	1.495	2/149		71		370.6729	101.9514	29.729	1.560
V2	1.495	2/150		71		378.7775	102.0192	26.788	1.560
V2	1.495	2/151		71		377.6929	102.1250	20.578	1.560
V2	1.495	2/152		71		373.8530	102.0279	16.082	1.560
V2	1.495	2/153		71		394.8020	102.7201	16.570	1.560
V2	1.495	2/154		71		388.8808	102.0251	30.113	1.560
V2	1.495	2/155		71		374.9640	102.5910	9.378	1.560
V2	1.495	2/156		71		15.0896	103.6211	4.467	1.560
V2	1.495	2/157		71		335.9298	95.3951	1.835	1.560
V2	1.495	2/158		71		315.0710	95.6009	1.968	1.560
V2	1.495	2/159		71		181.3144	95.8630	2.051	1.560
V2	1.495	2/160		71		250.5335	99.5039	12.973	1.560
V2	1.495	2/161		71		233.5565	99.4041	13.345	1.560
V2	1.495	2/162		71		242.1882	99.8442	13.750	1.560
V2	1.495	2/163		71		235.7292	100.6236	18.213	1.560



STAZIONE	ALT. STR.	NOME PUNTO	STAZIONE OSSERV.	CODICE1	CODICE2	AZIMUT	ZENIT	DIST. INCL.	ALT. RIF.
V2	1.495	2/164		71		248.3659	100.4209	17.717	1.560
V2	1.495	2/165		71		247.2158	99.7765	17.406	1.560
V2	1.495	2/166		71		165.0396	121.7307	10.589	1.560
V2	1.495	2/167		71		153.8613	105.0086	45.791	1.560
V2	1.495	2/168		71		152.0850	102.7185	84.075	1.560
V2	1.495	2/169		71		224.8803	101.2509	18.392	1.560
V2	1.495	2/170		71		209.8743	114.1172	15.830	1.560
V2	1.495	2/171		71		162.5831	103.4929	65.020	1.560
V2	1.495	2/172		71		189.3342	101.9920	69.895	1.560
V2	1.495	2/173		71		196.0248	101.7267	84.451	1.560
V2	1.495	2/174		71		200.0768	101.5658	98.341	1.560
V2	1.495	2/175		71		203.2381	101.5344	113.077	1.560
V2	1.495	2/176		71		195.4751	101.5142	119.619	1.560
V2	1.495	2/177		71		190.5375	101.5483	103.336	1.560
V2	1.495	2/178		71		190.0948	101.9773	104.076	1.560
V2	1.495	2/179		71		184.5251	101.7862	88.815	1.560
V2	1.495	2/180		71		184.1092	102.3242	89.539	1.560
V2	1.495	2/181		71		179.3452	101.9754	79.374	1.560
V2	1.495	2/182		71		179.2541	102.4287	80.791	1.560
V2	1.495	2/183		71		197.3167	102.2965	59.761	1.560
V2	1.495	2/184		71		203.7307	101.8729	76.192	1.560
V2	1.495	2/185		71		207.6545	101.6423	92.781	1.560
V2	1.495	2/186		71		210.3725	101.5442	108.803	1.560
V2	1.495	2/187		71		218.0235	101.5164	109.435	1.560
V2	1.495	2/188		71		216.1997	101.4793	106.741	1.560
V2	1.495	2/189		71		215.7172	101.7124	106.057	1.560
V2	1.495	2/190		71		215.2954	101.5757	106.282	1.560
V2	1.495	2/191		71		213.2213	101.7779	86.357	1.560
V2	1.495	2/192		71		213.6459	102.1082	86.171	1.560
V2	1.495	2/193		71		214.1491	101.8424	85.954	1.560
V2	1.495	2/194		71		216.4693	101.8673	85.432	1.560
V2	1.495	2/195		71		213.9070	102.4076	63.838	1.560
V2	1.495	2/196		71		211.0126	102.3693	64.386	1.560
V2	1.495	2/197		71		210.3957	102.7113	64.609	1.560
V2	1.495	2/198		71		209.7769	102.2222	64.822	1.560
V2	1.495	2/199		71		198.5779	103.6400	38.097	1.560
V2	1.495	2/200		71		200.5672	104.2339	38.121	1.560
V2	1.495	2/201		71		201.8926	103.8375	37.955	1.560
V2	1.495	2/202		71		207.4906	103.7263	37.647	1.560
V2	1.495	2/203		71		207.2803	103.7422	31.869	1.560
V2	1.495	2/204		71		206.6586	103.5336	28.325	1.560
V2	1.495	2/205		71		229.5864	102.4870	21.960	1.560
V2	1.495	2/206		71		237.3860	102.2587	25.008	1.560
V2	1.495	2/207		71		250.2930	99.3963	24.302	2.620
V2	1.495	2/208		71		250.5148	98.0548	21.048	2.620
V2	1.495	2/209		71		266.3219	102.0340	17.156	1.560
V2	1.495	2/210		71		293.2432	101.7246	24.933	1.560
V2	1.495	2/211		71		297.9442	102.0796	22.317	1.560
V2	1.495	2/212		71		305.8180	112.2297	18.513	1.560
V2	1.495	2/213		71		326.9995	106.5479	34.929	1.560
V2	1.495	2/214		71		320.9481	101.4586	36.562	1.560
V2	1.495	2/215		71		316.3272	101.2634	38.199	1.560
V2	1.495	2/216		71		326.4279	101.1136	54.776	1.560
V2	1.495	2/217		71		330.0239	101.1495	53.103	1.560
V2	1.495	2/218		71		334.1191	104.2389	52.998	1.560

STAZIONE	ALT. STR.	NOME PUNTO	STAZIONE OSSERV.	CODICE1	CODICE2	AZIMUT	ZENIT	DIST. INCL.	ALT. RIF.
V2	1.495	2/219		71		337.2278	103.1035	73.561	1.560
V2	1.495	2/220		71		333.7337	100.6486	73.724	1.560
V2	1.495	2/221		71		330.9417	100.7206	73.997	1.560
V2	1.495	2/222		71		336.8855	102.3945	94.483	1.560
V2	1.495	2/223		71		334.2068	100.4480	95.472	1.560
V2	1.495	2/224		71		331.7243	100.4893	95.226	1.560
V2	1.495	2/225		71		331.7591	100.4428	116.448	1.560
V2	1.495	2/226		71		333.7187	100.3935	116.036	1.560
V2	1.495	2/227		71		335.4433	101.3990	115.417	2.620
V2	1.495	2/228		71		335.2768	100.3495	140.014	1.560
V2	1.495	2/229		71		336.7393	100.2775	138.501	1.560
V2	1.495	2/230		71		338.5573	101.6440	137.498	1.560
V2	1.495	2/231		71		339.2521	100.2751	158.500	1.560
V2	1.495	2/232		71		340.4048	100.2625	157.001	1.560
V2	1.495	2/233		71		341.8995	101.4570	154.866	1.560
V2	1.495	2/234		71		342.3146	100.2169	176.862	1.560
V2	1.495	2/235		71		343.4313	100.2266	175.451	1.560
V2	1.495	2/236		71		344.3049	100.3049	197.554	2.620
V2	1.495	2/237		71		343.5651	100.3652	199.639	2.620
V2	1.495	2/238		71		340.8040	100.3982	182.096	2.620
V2	1.495	2/239		71		341.6458	100.3837	180.247	2.620
V2	1.495	2/240		71		338.5526	100.4608	163.359	2.620
V2	1.495	2/241		71		335.0296	100.6077	146.746	2.620
V2	1.495	2/242		71		334.9317	100.6625	152.513	2.620
V2	1.495	2/243		71		330.4431	100.6856	133.413	2.620
V2	1.495	2/244		71		328.7781	101.3322	120.763	1.560
V2	1.495	2/245		71		330.3497	101.3155	119.921	1.560
V2	1.495	2/246		71		329.7234	101.3971	102.362	1.560
V2	1.495	2/247		71		328.2402	101.4561	102.313	1.560
V2	1.495	2/248		71		327.2849	101.7716	84.658	1.560
V2	1.495	2/249		71		329.0494	101.8395	84.211	1.560
V2	1.495	2/250		71		324.3937	102.3489	66.232	1.560
V2	1.495	2/251		71		326.2445	102.4674	65.239	1.560
V2	1.495	2/252		71		315.1645	103.3605	49.284	1.560
V2	1.495	2/253		71		317.5746	102.1219	47.662	2.620
V2	1.495	2/254		71		300.7581	102.9689	32.356	2.620
V2	1.495	2/255		71		296.5105	102.9607	34.063	2.620
V2	1.495	2/256		71		282.6888	103.3426	26.919	2.620
V2	1.495	2/257		71		264.1745	103.4036	26.167	2.620
V2	1.495	2/258		71		263.0322	102.8836	28.760	2.620
V2	1.495	2/259		71		260.5075	101.8904	22.632	2.620
V2	1.495	2/260		71		243.4528	103.0212	27.431	2.620
V2	1.495	2/261		71		243.5800	102.7490	30.043	2.620
V2	1.495	2/262		71		213.6083	102.5947	31.382	2.620
V2	1.495	2/263		71		208.6677	101.9600	37.055	2.620
V2	1.495	2/264		71		231.5466	103.0836	46.186	1.560
V2	1.495	2/265		71		228.9208	102.2454	63.820	1.560
V2	1.495	2/266		71		227.8397	101.8348	80.749	1.560
V2	1.495	2/267		71		227.4392	101.5616	97.567	1.560
V2	1.495	2/268		71		227.4707	101.3337	115.200	1.560
V2	1.495	2/269		71		228.1027	101.1758	132.432	1.560
V2	1.495	2/270		71		229.0030	101.0517	149.538	1.560
V2	1.495	2/271		71		229.9398	100.9849	166.626	1.560
V2	1.495	2/272		71		230.9718	100.8947	183.970	1.560
V2	1.495	2/273		71		231.7678	100.9067	201.566	1.560

STAZIONE	ALT. STR.	NOME PUNTO	STAZIONE OSSERV.	CODICE1	CODICE2	AZIMUT	ZENIT	DIST. INCL.	ALT. RIF.
V2	1.495	2/274		71		234.6596	100.8929	201.840	1.560
V2	1.495	2/275		71		234.9996	101.1729	202.509	1.560
V2	1.495	2/276		71		234.9783	100.8273	203.772	1.560
V2	1.495	2/277		71		234.6748	100.9651	202.697	1.560
V2	1.495	2/278		71		226.9156	100.8458	203.676	1.560
V2	1.495	2/279		71		226.8993	100.9499	202.786	1.560
V2	1.495	2/280		71		226.9034	100.9099	201.998	1.560
V2	1.495	2/281		71		224.2936	100.8458	205.266	1.560
V2	1.495	2/282		71		224.2186	100.9948	204.202	1.560
V2	1.495	2/283		71		224.2667	100.8958	202.906	1.560
V2	1.495	2/284		71		223.1546	100.5975	204.231	2.620
V2	1.495	2/285		71		222.7919	100.7189	205.048	2.620
V2	1.495	2/286		71		222.8509	100.5765	206.308	2.620
V2	1.495	2/287		71		221.6261	100.8528	211.674	1.560
V2	1.495	2/288		71		221.4437	100.9477	209.971	1.560
V2	1.495	2/289		71		220.9908	100.8422	210.574	1.560
V2	1.495	2/290		71		224.2404	100.7865	213.675	1.560
V2	1.495	2/291		71		228.0999	100.7680	213.598	1.560
V2	1.495	2/292		71		232.5868	100.7608	215.680	1.560
V2	1.495	2/293		71		237.0849	100.7529	217.697	1.560
V2	1.495	2/294		71		222.5409	100.5962	203.877	2.620
V2	1.495	2/295		71		223.2815	100.5840	203.257	2.620
V2	1.495	2/296		71		224.9356	100.5547	202.116	2.620
V2	1.495	2/297		71		224.5253	100.6563	203.881	2.620
V2	1.495	2/298		71		224.6541	100.9110	185.818	1.560
V2	1.495	2/299		71		224.9851	100.9974	185.147	1.560
V2	1.495	2/300		71		225.2623	100.9159	183.875	1.560
V2	1.495	2/301		71		223.9334	101.0322	167.068	1.560
V2	1.495	2/302		71		223.6584	101.1520	167.156	1.560
V2	1.495	2/303		71		223.3556	101.0698	167.404	1.560
V2	1.495	2/304		71		222.5185	101.0979	152.409	1.560
V2	1.495	2/305		71		221.0413	101.1736	134.794	1.560
V2	1.495	2/306		71		219.4450	101.3036	120.575	1.560
V2	1.495	2/307		71		209.0739	101.4227	112.933	1.560
V2	1.495	2/308		71		212.1958	101.1399	129.136	1.560
V2	1.495	2/309		71		214.7715	101.0004	145.245	1.560
V2	1.495	2/310		71		216.6870	100.9805	161.755	1.560
V2	1.495	2/311		71		218.1072	100.9773	178.040	1.560
V2	1.495	2/312		71		218.5198	100.9638	190.067	1.560
V2	1.495	2/313		71		218.4459	100.8720	202.522	1.560
V2	1.495	2/314		71		213.4958	100.8805	196.150	1.560
V2	1.495	2/315		71		212.7861	101.0471	179.446	1.560
V2	1.495	2/316		71		210.7938	100.9661	161.695	1.560
V2	1.495	2/317		71		208.1262	100.9956	146.038	1.560
V2	1.495	2/318		71		204.8063	101.1508	131.306	1.560
V2	1.495	2/319		71		201.4309	101.4049	118.580	1.560
V2	1.495	2/320		71		199.2316	101.1307	138.776	1.560
V2	1.495	2/321		71		201.7555	101.0021	154.872	1.560
V2	1.495	2/322		71		201.2663	101.2551	155.144	1.560
V2	1.495	2/323		71		203.9681	101.0296	174.312	1.560
V2	1.495	2/324		71		203.5736	101.1550	175.352	1.560
V2	1.495	2/325		71		204.4497	101.0179	181.113	1.560
V2	1.495	2/326		71		203.9506	101.1877	181.368	1.560
V2	1.495	2/327		71		204.8055	100.8925	193.805	1.560
V2	1.495	2/328		71		235.4873	100.5867	201.873	2.620

STAZIONE	ALT. STR.	NOME PUNTO	STAZIONE OSSERV.	CODICE1	CODICE2	AZIMUT	ZENIT	DIST. INCL.	ALT. RIF.
V2	1.495	2/329		71		235.9355	101.1266	197.796	1.560
V2	1.495	2/330		71		235.7567	100.8799	197.134	1.560
V2	1.495	2/331		71		235.1639	100.9445	179.352	1.560
V2	1.495	2/332		71		234.6587	100.9665	162.341	1.560
V2	1.495	2/333		71		234.4699	101.0441	145.476	1.560
V2	1.495	2/334		71		234.3074	101.1789	128.905	1.560
V2	1.495	2/335		71		234.7320	101.3673	111.516	1.560
V2	1.495	2/336		71		236.0943	101.5864	94.841	1.560
V2	1.495	2/337		71		238.4943	101.8665	78.148	1.560
V2	1.495	2/338		71		242.5238	102.3097	61.500	1.560
V2	1.495	2/339		71		251.2941	103.3130	44.068	1.560
V2	1.495	2/340		71		305.2776	102.7045	39.722	2.620
V2	1.495	2/341		71		282.1894	104.2574	41.587	1.560
V2	1.495	2/342		71		263.5206	103.3874	51.850	1.560
V2	1.495	2/343		71		252.4432	100.3519	69.416	3.640
V2	1.495	2/344		71		249.6368	101.0577	85.320	2.620
V2	1.495	2/345		71		249.7377	100.9253	99.698	2.620
V2	1.495	2/346		71		250.3472	101.2178	99.258	2.620
V2	1.495	2/347		71		250.7662	101.0240	98.700	2.620
V2	1.495	2/348		71		247.6163	101.4140	113.957	1.560
V2	1.495	2/349		71		245.5681	101.2061	131.249	1.560
V2	1.495	2/350		71		244.3116	101.0721	148.123	1.560
V2	1.495	2/351		71		243.5344	101.0242	164.836	1.560
V2	1.495	2/352		71		243.6630	100.9834	175.875	1.560
V2	1.495	2/353		71		255.3438	101.2264	145.244	1.560
V2	1.495	2/354		71		256.0073	101.3743	135.077	1.560
V2	1.495	2/355		71		255.5413	101.4592	122.784	1.560
V2	1.495	2/356		71		250.8673	101.7026	100.702	1.560
V2	1.495	2/357		71		250.3752	101.1910	99.789	2.620
V2	1.495	2/358		71		257.4963	102.2384	70.637	1.560
V2	1.495	2/359		71		255.1317	101.7234	84.806	1.560
V2	1.495	2/360		71		260.1016	102.1729	71.879	1.560
V2	1.495	2/361		71		269.2347	102.7359	57.150	1.560
V2	1.495	2/362		71		283.5775	103.8150	44.755	1.560
V2	1.495	2/363		71		298.1096	102.5735	57.506	1.560
V2	1.495	2/364		71		283.7744	102.3157	66.356	1.560
V2	1.495	2/365		71		271.9245	101.9799	80.948	1.560
V2	1.495	2/366		71		265.5292	101.6588	95.537	1.560
V2	1.495	2/367		71		259.9330	101.4773	109.509	1.560
V2	1.495	2/368		71		256.8863	101.4174	124.166	1.560
V2	1.495	2/369		71		264.2451	101.2233	129.111	1.560
V2	1.495	2/370		71		263.3510	101.1871	134.034	1.560
V2	1.495	2/371		71		266.5807	101.1776	130.939	1.560
V2	1.495	2/372		71		268.0672	101.0999	137.733	1.560
V2	1.495	2/373		71		268.6867	101.1285	134.647	1.560
V2	1.495	2/374		71		268.9638	101.3537	113.854	1.560
V2	1.495	2/375		71		275.1449	101.5521	101.347	1.560
V2	1.495	2/376		71		281.0814	101.7323	92.226	1.560
V2	1.495	2/377		71		290.7884	101.9427	81.680	1.560
V2	1.495	2/378		71		302.7435	102.1063	73.934	1.560
V2	1.495	2/379		71		314.6454	102.1962	69.790	1.560
V2	1.495	2/380		71		327.4344	101.5638	91.697	1.560
V2	1.495	2/381		71		327.5961	101.4505	95.150	1.560
V2	1.495	2/382		71		315.9460	101.5136	96.427	1.560
V2	1.495	2/383		71		315.2633	101.6995	93.284	1.560

STAZIONE	ALT. STR.	NOME PUNTO	STAZIONE OSSERV.	CODICE1	CODICE2	AZIMUT	ZENIT	DIST. INCL.	ALT. RIF.
V2	1.495	2/384		71		304.6584	101.5248	101.345	1.560
V2	1.495	2/385		71		303.8716	101.6778	98.207	1.560
V2	1.495	2/386		71		290.2274	101.4816	109.186	1.560
V2	1.495	2/387		71		291.1893	101.3639	112.149	1.560
V2	1.495	2/388		71		283.5057	101.2438	122.704	1.560
V2	1.495	2/389		71		275.7746	101.4361	109.062	1.560
V2	1.495	2/390		71		271.3442	101.2922	123.319	1.560
V2	1.495	2/391		71		277.2333	101.1355	134.414	1.560
V2	1.495	2/392		71		270.4757	101.0774	151.996	1.560
V2	1.495	2/393		71		270.4131	101.2835	153.052	1.560
V2	1.495	2/394		71		267.3113	101.0990	148.253	1.560
V2	1.495	2/395		71		267.1388	101.2921	149.594	1.560
V2	1.495	2/396		71		260.8078	101.1063	146.640	1.560
V2	1.495	2/397		71		260.9041	101.3573	148.070	1.560
V2	1.495	2/398		71		260.9330	101.0988	145.451	1.560
V2	1.495	2/399		71		258.5167	101.1402	146.541	1.560
V2	1.495	2/400		71		258.6687	101.3845	147.537	1.560
V2	1.495	2/401		71		258.6316	101.1309	148.596	1.560
V2	1.495	2/402		71		276.1673	101.0782	159.653	1.560
V2	1.495	2/403		71		276.1298	101.2239	160.806	1.560
V2	1.495	2/404		71		280.3963	101.1539	142.778	1.560
V2	1.495	2/405		71		287.3097	101.2292	130.745	1.560
V2	1.495	2/406		71		294.8087	101.3090	121.224	1.560
V2	1.495	2/407		71		303.2743	101.3813	114.057	1.560
V2	1.495	2/408		71		312.7340	101.3665	109.025	1.560
V2	1.495	2/409		71		321.8088	101.3419	106.618	1.560
V2	1.495	2/410		71		327.7026	101.3445	116.031	1.560
V2	1.495	2/411		71		318.1302	101.3455	116.565	1.560
V2	1.495	2/412		71		308.8488	101.2969	120.684	1.560
V2	1.495	2/413		71		300.1046	101.2522	127.309	1.560
V2	1.495	2/414		71		292.5700	101.1657	135.892	1.560
V2	1.495	2/415		71		285.7910	101.0934	146.241	1.560
V2	1.495	2/416		71		280.5867	101.0550	156.399	1.560
V2	1.495	2/417		71		278.1268	101.0368	163.299	1.560
V2	1.495	2/418		71		278.0983	101.1992	164.087	1.560
V2	1.495	2/419		71		283.5922	100.9916	171.940	1.560
V2	1.495	2/420		71		283.5350	101.1317	172.689	1.560
V2	1.495	2/421		71		289.8523	100.9981	158.300	1.560
V2	1.495	2/422		71		295.9231	101.0228	150.152	1.560
V2	1.495	2/423		71		302.9059	101.0971	143.610	1.560
V2	1.495	2/424		71		310.5479	101.0914	138.528	1.560
V2	1.495	2/425		71		318.3174	101.0845	135.197	1.560
V2	1.495	2/426		71		326.3112	101.1540	133.469	1.560
V2	1.495	2/427		71		329.4091	101.1180	147.923	1.560
V2	1.495	2/428		71		329.3554	101.2917	147.128	1.560
V2	1.495	2/429		71		329.3246	101.0803	146.062	1.560
V2	1.495	2/430		71		320.1337	101.0742	147.512	1.560
V2	1.495	2/431		71		320.2416	101.2622	148.420	1.560
V2	1.495	2/432		71		320.2151	101.0865	149.432	1.560
V2	1.495	2/433		71		311.9103	101.0622	153.106	1.560
V2	1.495	2/434		71		311.8211	101.2465	152.119	1.560
V2	1.495	2/435		71		311.7064	101.0409	150.830	1.560
V2	1.495	2/436		71		303.8535	100.9956	156.879	1.560
V2	1.495	2/437		71		304.1019	101.1696	158.176	1.560
V2	1.495	2/438		71		304.1250	100.9914	159.379	1.560

STAZIONE	ALT. STR.	NOME PUNTO	STAZIONE OSSERV.	CODICE1	CODICE2	AZIMUT	ZENIT	DIST. INCL.	ALT. RIF.
V2	1.495	2/439		71		296.7272	100.9214	168.101	1.560
V2	1.495	2/440		71		296.5451	101.1013	167.000	1.560
V2	1.495	2/441		71		296.1384	100.9664	165.965	1.560
V2	1.495	2/442		71		292.2202	100.9365	175.174	1.560
V2	1.495	2/443		71		291.9744	101.0510	174.252	1.560
V2	1.495	2/444		71		291.4391	100.9427	174.173	1.560
V2	1.495	2/445		71		291.1268	100.9865	178.678	1.560
V2	1.495	2/446		71		290.9735	101.0913	179.269	1.560
V2	1.495	2/447		71		295.0844	100.8870	186.893	1.560
V2	1.495	2/448		71		301.3542	100.9037	176.007	1.560
V2	1.495	2/449		71		308.3180	100.9727	168.228	1.560
V2	1.495	2/450		71		315.2935	100.9710	162.051	1.560
V2	1.495	2/451		71		323.0538	100.9987	160.427	1.560
V2	1.495	2/452		71		330.1001	100.9827	159.942	1.560
V2	1.495	2/453		71		330.3772	100.9239	173.091	1.560
V2	1.495	2/454		71		323.2903	100.8685	174.180	1.560
V2	1.495	2/455		71		316.8721	100.8707	178.080	1.560
V2	1.495	2/456		71		309.6994	100.8544	185.330	1.560
V2	1.495	2/457		71		303.5464	100.8199	192.227	1.560
V2	1.495	2/458		71		297.7940	100.8460	194.784	1.560
V2	1.495	2/459		71		300.4452	100.7577	209.038	1.560
V2	1.495	2/460		71		306.5168	100.8020	201.164	1.560
V2	1.495	2/461		71		313.0290	100.8134	195.225	1.560
V2	1.495	2/462		71		318.8503	100.8110	189.628	1.560
V2	1.495	2/463		71		325.0950	100.8049	186.591	1.560
V2	1.495	2/464		71		330.5626	100.8188	185.705	1.560
V2	1.495	2/465		71		330.5292	100.7325	203.521	1.560
V2	1.495	2/466		71		324.6721	100.7557	204.597	1.560
V2	1.495	2/467		71		318.8749	100.7634	207.553	1.560
V2	1.495	2/468		71		313.4879	100.7745	212.368	1.560
V2	1.495	2/469		71		308.7457	100.6955	216.625	1.560
V2	1.495	2/470		71		312.3172	100.6807	222.827	1.560
V2	1.495	2/471		71		317.3351	100.7055	229.438	1.560
V2	1.495	2/472		71		319.7388	100.6460	228.886	1.560
V2	1.495	2/473		71		323.3623	100.6311	226.310	1.560
V2	1.495	2/474		71		329.7326	100.6492	223.075	1.560
V2	1.495	2/475		71		335.1667	100.6522	219.109	1.560
V2	1.495	2/476		71		339.7482	100.6669	209.050	1.560
V2	1.495	2/477		71		339.6519	100.5056	206.014	2.620
V2	1.495	2/478		71		335.0314	100.5409	216.211	2.620
V2	1.495	2/479		71		329.7833	100.5187	220.173	2.620
V2	1.495	2/480		71		329.7961	100.5433	225.717	2.620
V2	1.495	2/481		71		329.7986	100.2784	228.528	2.620
V2	1.495	2/482		71		323.9101	100.7944	222.939	1.560
V2	1.495	2/483		71		319.6991	100.8161	231.057	1.560
V2	1.495	2/484		71		319.6431	100.8053	225.963	1.560
V2	1.495	2/485		71		316.5225	100.8324	225.363	1.560
V2	1.495	2/486		71		310.1117	100.8108	215.466	1.560
V2	1.495	2/487		71		304.3783	100.8305	207.484	1.560
V2	1.495	2/488		71		170.5526	93.3362	206.483	0.000
V2	1.495	2/489		71		171.6880	93.1032	203.893	0.000
V2	1.495	2/490		71		172.8506	93.1560	201.273	0.000
V2	1.495	2/491		71		63.1810	91.3256	155.463	0.000
V2	1.495	2/492		71		64.8699	91.2479	157.819	0.000
V2	1.495	2/493		71		122.0609	91.7849	124.735	0.000

STAZIONE	ALT. STR.	NOME PUNTO	STAZIONE OSSERV.	CODICE1	CODICE2	AZIMUT	ZENIT	DIST. INCL.	ALT. RIF.
V2	1.495	2/494		71		122.0614	91.0886	115.583	0.000
V2	1.495	2/495		71		122.0618	91.0886	115.588	0.000
V2	1.495	2/496		71		122.0620	91.2254	120.156	0.000
V10	1.513		V13	1		325.7079	100.7539	171.712	1.560
V10	1.513	10/1		71		141.3150	101.8155	109.764	1.560
V10	1.513	10/2		71		138.6495	100.1354	110.933	1.560
V10	1.513	10/3		71		137.0026	100.1883	111.443	1.560
V10	1.513	10/4		71		135.5321	100.9604	112.141	1.560
V10	1.513	10/5		71		130.2890	101.0621	113.828	1.560
V10	1.513	10/6		71		126.1232	101.3627	94.361	1.560
V10	1.513	10/7		71		131.5341	100.6471	90.530	2.620
V10	1.513	10/8		71		133.5573	100.2714	89.201	1.560
V10	1.513	10/9		71		135.6128	100.2262	88.347	1.560
V10	1.513	10/10		71		134.7728	102.9877	67.396	1.560
V10	1.513	10/11		71		130.8076	100.2246	68.669	1.560
V10	1.513	10/12		71		128.3363	100.3777	69.494	1.560
V10	1.513	10/13		71		125.7137	101.6457	70.610	1.560
V10	1.513	10/14		71		118.0464	101.5769	74.772	1.560
V10	1.513	10/15		71		107.4148	102.0357	58.317	1.560
V10	1.513	10/16		71		116.5189	102.1786	51.828	1.560
V10	1.513	10/17		71		119.3958	100.6164	50.469	1.560
V10	1.513	10/18		71		122.7479	100.6803	48.902	1.560
V10	1.513	10/19		71		110.8768	107.4359	27.471	1.560
V10	1.513	10/20		71		102.9220	100.7673	30.513	1.560
V10	1.513	10/21		71		98.7939	100.9373	32.625	1.560
V10	1.513	10/22		71		95.1336	103.4032	34.608	1.560
V10	1.513	10/23		71		86.1226	102.8590	43.173	1.560
V10	1.513	10/24		71		55.6285	103.3058	36.409	1.560
V10	1.513	10/25		71		51.2817	104.6627	26.659	1.560
V10	1.513	10/26		71		51.3368	101.1219	23.112	1.560
V10	1.513	10/27		71		51.7940	100.9609	20.052	1.560
V10	1.513	10/28		71		389.5247	107.8313	25.946	1.560
V10	1.513	10/29		71		397.2518	100.7144	27.927	1.560
V10	1.513	10/30		71		2.7740	100.6152	30.435	1.560
V10	1.513	10/31		71		6.8517	101.4016	32.984	2.620
V10	1.513	10/32		71		16.1716	102.9752	41.649	1.560
V10	1.513	10/33		71		396.7431	102.4705	54.450	1.560
V10	1.513	10/34		71		384.9732	102.4214	47.276	1.560
V10	1.513	10/35		71		381.2594	100.4382	45.848	1.560
V10	1.513	10/36		71		376.7661	100.6858	44.198	1.560
V10	1.513	10/37		71		364.4433	103.3011	61.131	1.560
V10	1.513	10/38		71		368.5946	100.3532	62.369	1.560
V10	1.513	10/39		71		371.8667	100.3647	63.473	1.560
V10	1.513	10/40		71		374.7699	101.7883	64.305	1.560
V10	1.513	10/41		71		383.0003	101.7899	68.782	1.560
V10	1.513	10/42		71		374.2904	101.4958	83.461	1.560
V10	1.513	10/43		71		370.9084	101.5235	81.916	1.560
V10	1.513	10/44		71		368.1051	100.1308	80.909	1.560
V10	1.513	10/45		71		365.3668	100.2244	80.608	1.560
V10	1.513	10/46		71		362.1229	102.4875	80.866	1.560
V10	1.513	10/47		71		153.9483	101.2215	91.049	1.560
V10	1.513	10/48		71		151.9149	100.2804	90.998	1.560
V10	1.513	10/49		71		149.4142	100.1821	90.991	1.560
V10	1.513	10/50		71		146.4689	101.5315	90.949	2.620

STAZIONE	ALT. STR.	NOME PUNTO	STAZIONE OSSERV.	CODICE1	CODICE2	AZIMUT	ZENIT	DIST. INCL.	ALT. RIF.
V10	1.513	10/51		71		145.2486	101.9862	71.166	2.620
V10	1.513	10/52		71		148.8396	100.1178	70.689	1.560
V10	1.513	10/53		71		151.7378	100.1861	70.461	1.560
V10	1.513	10/54		71		154.5401	101.5555	67.622	1.560
V10	1.513	10/55		71		154.4712	100.5406	48.607	2.620
V10	1.513	10/56		71		151.5221	98.9849	48.311	2.620
V10	1.513	10/57		71		147.4868	98.9060	48.448	2.620
V10	1.513	10/58		71		142.1134	102.9029	47.857	2.620
V10	1.513	10/59		71		145.7210	100.2509	26.457	1.560
V10	1.513	10/60		71		153.4661	100.4144	25.158	1.560
V10	1.513	10/61		71		158.4595	103.3543	25.418	1.560
V10	1.513	10/62		71		187.0134	110.7186	7.308	1.560
V10	1.513	10/63		71		170.0179	102.1814	6.016	1.560
V10	1.513	10/64		71		136.7606	101.1213	5.519	1.560
V10	1.513	10/65		71		364.6240	107.6649	18.034	2.620
V10	1.513	10/66		71		350.4284	99.9093	18.204	1.560
V10	1.513	10/67		71		338.8360	100.2628	17.530	1.560
V10	1.513	10/68		71		330.9846	104.4025	17.660	1.560
V10	1.513	10/69		71		338.8202	100.8224	38.128	2.620
V10	1.513	10/70		71		343.7648	100.1169	37.281	1.560
V10	1.513	10/71		71		349.5801	100.2280	37.089	1.560
V10	1.513	10/72		71		353.6165	102.3976	55.081	2.620
V10	1.513	10/73		71		349.0356	100.0796	55.232	1.560
V10	1.513	10/74		71		345.2353	100.1713	54.624	1.560
V10	1.513	10/75		71		341.6614	100.7974	55.049	2.620
V10	1.513	10/76		71		344.8987	99.6813	73.555	3.640
V10	1.513	10/77		71		347.4043	100.1214	73.155	1.560
V10	1.513	10/78		71		350.0758	100.1872	72.750	1.560
V10	1.513	10/79		71		353.3157	102.7462	74.105	1.560
V10	1.513	10/80		71		354.4937	101.5296	90.955	2.620
V10	1.513	10/81		71		352.1652	100.1761	91.498	1.560
V10	1.513	10/82		71		349.7667	100.1768	91.894	1.560
V10	1.513	10/83		71		348.0309	100.4690	93.472	2.620
V10	1.513	10/84		71		160.1898	102.1553	54.881	1.560
V10	1.513	10/85		71		161.4485	102.3350	51.402	1.560
V10	1.513	10/86		71		183.7212	102.3905	49.694	1.560
V10	1.513	10/87		71		184.1057	103.6775	52.145	1.560
V10	1.513	10/88		71		196.6550	102.0817	56.613	1.560
V10	1.513	10/89		71		204.1258	101.7516	70.376	1.560
V10	1.513	10/90		71		203.9089	102.5516	74.326	1.560
V10	1.513	10/91		71		205.7591	101.4888	74.728	1.560
V10	1.513	10/92		71		208.1970	101.2638	92.008	1.560
V10	1.513	10/93		71		209.6104	101.0745	111.499	1.560
V10	1.513	10/94		71		218.6858	101.5462	65.427	1.560
V10	1.513	10/95		71		217.0820	102.5056	64.369	1.560
V10	1.513	10/96		71		216.7508	101.8855	62.122	1.560
V10	1.513	10/97		71		232.9111	101.4248	62.162	1.560
V10	1.513	10/98		71		232.3926	101.6777	59.122	1.560
V10	1.513	10/99		71		231.9762	102.9060	57.200	1.560
V10	1.513	10/100		71		231.5540	102.1745	55.338	1.560
V10	1.513	10/101		71		249.4673	102.0870	55.621	1.560
V10	1.513	10/102		71		249.4317	102.9733	54.295	1.560
V10	1.513	10/103		71		250.0876	102.3108	52.386	1.560
V10	1.513	10/104		71		254.5455	102.3585	56.411	1.560
V10	1.513	10/105		71		255.0077	103.1093	54.840	1.560



STAZIONE	ALT. STR.	NOME PUNTO	STAZIONE OSSERV.	CODICE1	CODICE2	AZIMUT	ZENIT	DIST. INCL.	ALT. RIF.
V10	1.513	10/106		71		256.4187	102.3753	52.997	1.560
V10	1.513	10/107		71		263.3776	101.6502	67.661	1.560
V10	1.513	10/108		71		261.3879	102.3006	67.945	1.560
V10	1.513	10/109		71		267.5792	101.4726	83.962	1.560
V10	1.513	10/110		71		271.6037	101.2109	106.533	1.560
V10	1.513	10/111		71		270.6280	101.5984	107.277	1.560
V10	1.513	10/112		71		269.6926	101.1326	107.904	1.560
V10	1.513	10/113		71		272.2970	100.9267	126.749	1.560
V10	1.513	10/114		71		273.9580	101.0837	127.521	1.560
V10	1.513	10/115		71		273.2590	101.2151	128.036	1.560
V10	1.513	10/116		71		275.4393	100.9249	146.899	1.560
V10	1.513	10/117		71		274.7905	101.1589	147.235	1.560
V10	1.513	10/118		71		274.3713	100.9211	149.660	1.560
V10	1.513	10/119		71		275.7065	100.8122	157.340	1.560
V10	1.513	10/120		71		276.0296	101.0581	156.242	1.560
V10	1.513	10/121		71		276.2966	100.8672	154.549	1.560
V10	1.513	10/122		71		279.8049	100.8690	164.031	1.560
V10	1.513	10/123		71		279.3242	100.7295	166.201	1.560
V10	1.513	10/124		71		279.4802	101.0847	165.025	1.560
V10	1.513	10/125		71		287.7181	100.7214	158.424	1.560
V10	1.513	10/126		71		287.6082	101.1628	159.995	1.560
V10	1.513	10/127		71		291.1961	100.7162	157.151	1.560
V10	1.513	10/128		71		291.2040	101.0027	158.931	1.560
V10	1.513	10/129		71		290.8410	100.6646	160.754	1.560
V10	1.513	10/130		71		296.9887	100.7338	155.898	1.560
V10	1.513	10/131		71		296.5533	101.1575	158.087	1.560
V10	1.513	10/132		71		296.5401	100.9792	159.056	1.560
V10	1.513	10/133		71		295.8551	100.7585	159.586	1.560
V10	1.513	10/134		71		297.0682	100.7671	159.168	1.560
V10	1.513	10/135		71		302.9969	100.6520	159.546	1.560
V10	1.513	10/136		71		302.9907	101.0372	157.841	1.560
V10	1.513	10/137		71		303.1185	100.8369	156.376	1.560
V10	1.513	10/138		71		310.0964	100.6759	157.904	1.560
V10	1.513	10/139		71		309.8607	101.0417	159.675	1.560
V10	1.513	10/140		71		309.8965	100.7070	161.017	1.560
V10	1.513	10/141		71		317.2333	100.7046	165.353	1.560
V10	1.513	10/142		71		317.3904	101.0069	163.906	1.560
V10	1.513	10/143		71		317.4635	100.7069	162.373	1.560
V10	1.513	10/144		71		318.5504	100.7288	142.881	1.560
V10	1.513	10/145		71		317.8040	100.7150	148.600	1.560
V10	1.513	10/146		71		310.5176	100.7520	144.827	1.560
V10	1.513	10/147		71		303.3604	100.9199	142.304	1.560
V10	1.513	10/148		71		295.6275	100.7665	142.142	1.560
V10	1.513	10/149		71		287.7894	100.6722	143.794	1.560
V10	1.513	10/150		71		280.2784	100.8045	147.156	1.560
V10	1.513	10/151		71		278.8218	100.9087	130.362	1.560
V10	1.513	10/152		71		287.2228	100.7696	125.707	1.560
V10	1.513	10/153		71		296.2291	100.8353	123.617	1.560
V10	1.513	10/154		71		304.4603	100.9899	123.689	1.560
V10	1.513	10/155		71		313.0699	100.7911	125.866	1.560
V10	1.513	10/156		71		322.0107	100.7182	131.203	1.560
V10	1.513	10/157		71		327.7273	100.8184	135.960	1.560
V10	1.513	10/158		71		330.8128	100.9216	123.974	1.560
V10	1.513	10/159		71		322.3775	100.8571	116.618	1.560
V10	1.513	10/160		71		312.9860	100.9455	111.672	1.560

STAZIONE	ALT. STR.	NOME PUNTO	STAZIONE OSSERV.	CODICE1	CODICE2	AZIMUT	ZENIT	DIST. INCL.	ALT. RIF.
V10	1.513	10/161		71		305.8389	101.1946	109.527	1.560
V10	1.513	10/162		71		296.1585	100.9574	108.979	1.560
V10	1.513	10/163		71		286.1186	100.8128	110.651	1.560
V10	1.513	10/164		71		276.7097	101.0194	114.309	1.560
V10	1.513	10/165		71		274.5216	101.2090	96.774	1.560
V10	1.513	10/166		71		285.2450	101.0907	92.443	1.560
V10	1.513	10/167		71		296.3119	101.2335	91.710	1.560
V10	1.513	10/168		71		306.9431	101.5013	93.010	1.560
V10	1.513	10/169		71		317.2495	101.1895	96.744	1.560
V10	1.513	10/170		71		327.2114	101.0054	103.405	1.560
V10	1.513	10/171		71		335.4901	101.0873	111.289	1.560
V10	1.513	10/172		71		339.9108	101.2729	101.158	1.560
V10	1.513	10/173		71		330.3892	101.2802	91.124	1.560
V10	1.513	10/174		71		318.2696	101.4619	83.025	1.560
V10	1.513	10/175		71		308.0092	101.7093	79.894	1.560
V10	1.513	10/176		71		294.0751	101.4784	77.413	1.560
V10	1.513	10/177		71		279.6049	101.4554	79.874	1.560
V10	1.513	10/178		71		270.8350	101.4564	83.310	1.560
V10	1.513	10/179		71		270.5449	101.5102	78.570	1.560
V10	1.513	10/180		71		281.5496	101.6160	67.427	1.560
V10	1.513	10/181		71		296.9442	101.8683	58.917	1.560
V10	1.513	10/182		71		299.4804	101.5585	68.415	1.560
V10	1.513	10/183		71		315.3528	101.5624	71.733	1.560
V10	1.513	10/184		71		328.0774	101.4016	78.275	1.560
V10	1.513	10/185		71		338.8951	101.2852	87.807	1.560
V10	1.513	10/186		71		342.5505	101.2684	92.323	1.560
V10	1.513	10/187		71		341.2870	101.6359	74.545	1.560
V10	1.513	10/188		71		327.9363	101.7664	65.813	1.560
V10	1.513	10/189		71		338.1324	102.0707	57.570	1.560
V10	1.513	10/190		71		319.4442	102.1699	55.144	1.560
V10	1.513	10/191		71		301.0084	101.9461	57.548	1.560
V10	1.513	10/192		71		285.0092	101.6479	64.998	1.560
V10	1.513	10/193		71		273.1508	101.5522	75.345	1.560
V10	1.513	10/194		71		267.8623	101.7278	61.443	1.560
V10	1.513	10/195		71		281.4330	102.0721	50.329	1.560
V10	1.513	10/196		71		301.9223	102.5370	42.098	1.560
V10	1.513	10/197		71		333.8868	102.6883	40.290	1.560
V10	1.513	10/198		71		326.8477	103.4813	25.529	1.560
V10	1.513	10/199		71		291.0262	103.5090	29.605	1.560
V10	1.513	10/200		71		269.6824	102.7130	38.429	1.560
V10	1.513	10/201		71		258.6606	102.3679	47.537	1.560
V10	1.513	10/202		71		239.2687	102.0404	47.145	1.560
V10	1.513	10/203		71		219.8528	101.9295	52.636	1.560
V10	1.513	10/204		71		206.8506	101.6145	61.532	1.560
V10	1.513	10/205		71		196.2270	101.9674	48.943	1.560
V10	1.513	10/206		71		214.5905	102.4493	39.583	1.560
V10	1.513	10/207		71		241.7626	102.7014	36.670	1.560
V10	1.513	10/208		71		262.4605	104.4574	22.660	1.560
V10	1.513	10/209		71		218.7918	103.4502	26.889	1.560
V10	1.513	10/210		71		197.5019	102.6881	37.156	1.560
V10	1.513	10/211		71		187.0726	102.0730	45.185	1.560
V10	1.513	10/212		71		168.8957	102.2787	44.202	1.560
V10	1.513	10/213		71		158.3144	102.1222	47.682	1.560
V10	1.513	10/214		71		162.9987	102.9519	30.438	1.560
V10	1.513	10/215		71		189.2803	107.0127	11.881	1.560

STAZIONE	ALT. STR.	NOME PUNTO	STAZIONE OSSERV.	CODICE1	CODICE2	AZIMUT	ZENIT	DIST. INCL.	ALT. RIF.
V10	1.513	10/216		71		302.7868	107.1452	11.804	1.560
V10	1.513	10/217		71		328.1137	103.4428	25.517	1.560
V11	1.510		V14	1		243.7595	99.6663	156.263	1.560
V11	1.510	11/1		71		18.2028	99.6959	17.633	1.560
V11	1.510	11/2		71		14.0139	101.5871	18.940	1.560
V11	1.510	11/3		71		352.5339	98.9608	21.551	1.560
V11	1.510	11/4		71		355.0070	101.0526	23.232	1.560
V11	1.510	11/5		71		327.1498	99.1377	33.277	1.560
V11	1.510	11/6		71		329.2341	100.8292	35.275	1.560
V11	1.510	11/7		71		318.3027	99.4763	50.900	1.560
V11	1.510	11/8		71		320.7779	100.3514	51.176	1.560
V11	1.510	11/9		71		317.8896	99.7124	65.871	1.560
V11	1.510	11/10		71		317.9797	100.1932	67.489	1.560
V11	1.510	11/11		71		307.1705	99.4253	66.170	1.560
V11	1.510	11/12		71		307.5440	100.1053	67.301	1.560
V11	1.510	11/13		71		307.6946	99.6461	68.612	1.560
V11	1.510	11/14		71		291.5934	99.5699	68.868	1.560
V11	1.510	11/15		71		291.8781	100.2560	70.440	1.560
V11	1.510	11/16		71		290.4030	99.7219	72.516	1.560
V11	1.510	11/17		71		274.2887	99.7586	82.843	1.560
V11	1.510	11/18		71		270.0628	100.2393	85.270	1.560
V11	1.510	11/19		71		269.1735	99.7985	84.006	1.560
V11	1.510	11/20		71		259.1105	99.7417	98.455	1.560
V11	1.510	11/21		71		258.5539	100.2090	101.257	1.560
V11	1.510	11/22		71		258.7920	99.9777	102.293	1.560
V11	1.510	11/23		71		250.7020	99.8181	120.878	1.560
V11	1.510	11/24		71		248.7186	100.1316	124.060	1.560
V11	1.510	11/25		71		248.5410	99.8050	122.280	1.560
V11	1.510	11/26		71		244.3443	99.7995	136.974	1.560
V11	1.510	11/27		71		241.9786	99.7646	147.759	1.560
V11	1.510	11/28		71		242.5725	100.0159	147.925	1.560
V11	1.510	11/29		71		243.5811	99.8115	146.181	1.560
V11	1.510	11/30		71		241.1856	99.8043	157.209	1.560
V11	1.510	11/31		71		246.0048	99.7511	162.598	1.560
V11	1.510	11/32		71		255.3469	99.7494	175.498	1.560
V11	1.510	11/33		71		262.0001	99.7805	190.483	1.560
V11	1.510	11/34		71		268.1354	99.7661	206.552	1.560
V11	1.510	11/35		71		270.5578	99.7911	203.531	1.560
V11	1.510	11/36		71		271.3468	99.8001	200.021	1.560
V11	1.510	11/37		71		263.7820	99.7729	187.741	1.560
V11	1.510	11/38		71		258.9683	99.7449	176.879	1.560
V11	1.510	11/39		71		255.2532	99.7196	169.868	1.560
V11	1.510	11/40		71		248.8405	99.7456	160.043	1.560
V11	1.510	11/41		71		244.5435	99.7144	154.221	1.560
V11	1.510	11/42		71		247.6097	99.7921	140.681	1.560
V11	1.510	11/43		71		255.1842	99.6894	151.172	1.560
V11	1.510	11/44		71		259.4793	99.6445	158.658	1.560
V11	1.510	11/45		71		238.6515	99.9277	154.984	1.560
V11	1.510	11/46		71		233.6807	99.8046	150.992	1.560
V11	1.510	11/47		71		228.3660	99.8447	148.131	1.560
V11	1.510	11/48		71		225.7062	99.5751	129.649	1.560
V11	1.510	11/49		71		233.5002	99.7131	134.710	1.560
V11	1.510	11/50		71		240.7558	99.7902	141.328	1.560
V11	1.510	11/51		71		244.4554	99.8049	125.486	1.560

STAZIONE	ALT. STR.	NOME PUNTO	STAZIONE OSSERV.	CODICE1	CODICE2	AZIMUT	ZENIT	DIST. INCL.	ALT. RIF.
V11	1.510	11/52		71		236.5158	99.6727	117.173	1.560
V11	1.510	11/53		71		228.0120	99.5403	110.768	1.560
V11	1.510	11/54		71		218.5216	99.5368	106.695	1.560
V11	1.510	11/55		71		211.2934	99.5856	91.828	1.560
V11	1.510	11/56		71		223.2637	99.4863	93.180	1.560
V11	1.510	11/57		71		234.2384	99.5907	98.531	1.560
V11	1.510	11/58		71		243.2383	99.6988	106.013	1.560
V11	1.510	11/59		71		248.8586	99.8304	112.248	1.560
V11	1.510	11/60		71		255.3086	99.7947	97.426	1.560
V11	1.510	11/61		71		245.8252	99.5463	86.085	1.560
V11	1.510	11/62		71		233.9342	99.3515	77.188	1.560
V11	1.510	11/63		71		219.9325	99.4361	71.881	1.560
V11	1.510	11/64		71		204.5644	99.5455	71.384	1.560
V11	1.510	11/65		71		204.1779	99.9229	48.888	1.560
V11	1.510	11/66		71		228.0213	99.4870	51.672	1.560
V11	1.510	11/67		71		246.5434	99.4288	60.648	1.560
V11	1.510	11/68		71		259.5113	99.5395	72.775	1.560
V11	1.510	11/69		71		265.6862	99.6559	81.975	1.560
V11	1.510	11/70		71		277.9327	99.5930	70.578	1.560
V11	1.510	11/71		71		268.7889	99.2596	55.145	1.560
V11	1.510	11/72		71		252.7239	99.0702	41.089	1.560
V11	1.510	11/73		71		225.0997	99.1733	32.056	1.560
V11	1.510	11/74		71		200.4605	99.6071	30.843	1.560
V11	1.510	11/75		71		196.7267	99.2238	13.303	1.560
V11	1.510	11/76		71		258.3466	98.5825	19.254	1.560
V11	1.510	11/77		71		281.2988	98.8409	34.423	1.560
V11	1.510	11/78		71		290.0824	99.2349	52.549	1.560
V11	1.510	11/79		71		293.2874	99.4817	63.110	1.560
V11	1.510	11/80		71		311.2949	99.4771	60.038	1.560
V11	1.510	11/81		71		313.0736	99.1197	41.470	1.560
V11	1.510	11/82		71		318.7854	98.5524	23.200	1.560
V11	1.510	11/83		71		343.4045	97.8614	8.958	1.560
V11	1.510	11/84		71		392.6598	99.5556	5.760	1.560
V11	1.510	11/85		71		8.4338	100.2540	13.326	1.560
V11	1.510	11/86		71		31.1275	101.7139	17.033	1.560
V11	1.510	11/87		71		24.2375	99.7477	7.158	1.560
V11	1.510	11/88		71		41.2612	103.4287	6.408	1.560
V11	1.510	11/89		71		156.0132	99.3842	4.519	1.560
V11	1.510	11/90		71		149.8849	104.3633	5.747	1.560
V11	1.510	11/91		71		170.6632	97.9457	16.157	1.560
V11	1.510	11/92		71		159.7489	101.4876	16.821	1.560
V11	1.510	11/93		71		178.1895	98.6289	22.836	1.560
V11	1.510	11/94		71		170.4419	98.1602	22.415	2.620
V11	1.510	11/95		71		187.3161	98.4423	29.524	1.560
V11	1.510	11/96		71		183.5712	100.8726	30.031	1.560
V11	1.510	11/97		71		198.6707	99.7657	45.128	1.560
V11	1.510	11/98		71		196.5733	100.3991	45.311	1.560
V11	1.510	11/99		71		196.5581	100.0750	50.815	1.560
V11	1.510	11/100		71		194.7631	100.2695	49.954	1.560
V11	1.510	11/101		71		191.3091	99.6749	50.129	1.560
V11	1.510	11/102		71		184.1374	99.6922	57.529	1.560
V11	1.510	11/103		71		184.0151	100.5161	59.342	1.560
V11	1.510	11/104		71		186.1348	99.8010	60.288	1.560
V11	1.510	11/105		71		193.9794	99.6599	45.226	1.560
V11	1.510	11/106		71		194.6553	100.5466	44.491	1.560

STAZIONE	ALT. STR.	NOME PUNTO	STAZIONE OSSERV.	CODICE1	CODICE2	AZIMUT	ZENIT	DIST. INCL.	ALT. RIF.
V11	1.510	11/107		71		183.9832	99.6211	34.984	1.560
V11	1.510	11/108		71		172.4495	97.1418	29.154	2.620
V11	1.510	11/109		71		171.1678	98.3241	27.401	2.620
V11	1.510	11/110		71		169.8124	99.5756	27.073	1.560
V11	1.510	11/111		71		150.2401	98.2103	20.248	1.560
V11	1.510	11/112		71		152.7582	101.1414	19.319	1.560
V11	1.510	11/113		71		104.8603	92.6648	8.252	1.560
V11	1.510	11/114		71		105.6896	104.1118	5.823	1.560
V11	1.510	11/115		71		48.0868	96.7973	16.882	1.560
V11	1.510	11/116		71		39.0371	101.4351	15.098	1.560
V11	1.510	11/117		71		40.1674	100.3433	30.720	1.560
V7	1.511		V16B	1		218.0587	89.6123	26.290	1.560
V7	1.511	7/1		71		190.9072	85.1220	6.209	1.560
V7	1.511	7/2		71		207.7996	81.7652	5.074	1.560
V7	1.511	7/3		71		217.9942	86.5351	6.869	1.560
V7	1.511	7/4		71		218.3928	98.1992	6.727	1.560
V7	1.511	7/5		71		76.7034	87.6001	11.039	1.560
V7	1.511	7/6		71		69.7221	87.0183	10.547	1.560
V7	1.511	7/7		71		69.6524	95.2434	10.316	1.560
V7	1.511	7/8		71		71.8121	87.7119	11.364	1.560
V7	1.511	7/9		71		69.5644	88.9317	12.575	1.560
V7	1.511	7/10		71		67.6709	89.8936	13.755	1.560
V7	1.511	7/11		71		63.9398	90.4576	14.183	1.560
V7	1.511	7/12		71		268.5109	101.7948	6.110	1.560
V7	1.511	7/13		71		276.0952	111.5363	7.474	1.560
V7	1.511	7/14		71		281.5432	110.4941	6.974	1.560
V7	1.511	7/15		71		224.8673	99.6724	7.911	1.560
V7	1.511	7/16		71		293.5433	98.9601	8.430	3.640
V7	1.511	7/17		71		309.6084	100.8501	10.912	1.560
V7	1.511	7/18		71		303.2923	107.8077	9.549	1.560
V7	1.511	7/19		71		296.2847	100.7030	15.241	1.560
V7	1.511	7/20		71		305.8609	100.6975	17.977	1.560
V7	1.511	7/21		71		322.6210	100.5268	30.843	1.560
V7	1.511	7/22		71		347.3201	100.6956	22.588	1.560
V7	1.511	7/23		71		339.1900	101.4264	19.170	1.560
V7	1.511	7/24		71		350.4490	101.0574	13.970	1.560
V7	1.511	7/25		71		378.8959	100.4301	11.059	1.560
V7	1.511	7/26		71		378.2071	101.1776	11.825	1.560
V7	1.511	7/27		71		384.1464	107.8767	9.891	1.560
V7	1.511	7/28		71		385.2183	101.4479	11.988	1.560
V7	1.511	7/29		71		24.7895	103.0195	24.777	1.560
V7	1.511	7/30		71		20.6413	100.3030	25.481	1.560
V7	1.511	7/31		71		6.6658	99.8025	30.185	1.560
V7	1.511	7/32		71		391.9700	99.6276	35.490	1.560
V7	1.511	7/33		71		6.8899	99.9032	51.664	1.560
V7	1.511	7/34		71		16.7698	99.9552	47.298	1.560
V7	1.511	7/35		71		32.4947	100.3378	44.266	1.560
V7	1.511	7/36		71		34.5873	101.7412	43.697	1.560
V7	1.511	7/37		71		37.7648	101.2890	57.725	1.560
V7	1.511	7/38		71		36.7455	100.5973	57.963	1.560
V7	1.511	7/39		71		21.3739	100.1984	61.790	1.560
V7	1.511	7/40		71		13.0437	99.9758	65.143	1.560
V7	1.511	7/41		71		17.5952	99.8408	83.137	1.560
V7	1.511	7/42		71		24.8785	99.9471	80.467	1.560

STAZIONE	ALT. STR.	NOME PUNTO	STAZIONE OSSERV.	CODICE1	CODICE2	AZIMUT	ZENIT	DIST. INCL.	ALT. RIF.
V7	1.511	7/43		71		36.9738	100.3240	77.856	1.560
V7	1.511	7/44		71		37.8289	100.9528	76.876	1.560
V7	1.511	7/45		71		35.4771	100.1270	94.882	1.560
V7	1.511	7/46		71		26.4012	99.8027	96.704	1.560
V7	1.511	7/47		71		20.0962	99.7519	98.967	1.560
V7	1.511	7/48		71		27.7462	99.9809	115.461	1.560
V7	1.511	7/49		71		35.4617	100.1620	114.587	1.560
V7	1.511	7/50		71		35.8724	100.1807	131.062	1.560
V7	1.511	7/51		71		35.3204	100.1917	133.259	1.560
V7	1.511	7/52		71		35.4253	100.5602	135.121	1.560
V7	1.511	7/53		71		34.5693	100.1987	134.090	1.560
V7	1.511	7/54		71		34.9215	100.1613	132.258	1.560
V7	1.511	7/55		71		34.0789	100.0852	132.385	1.560
V7	1.511	7/56		71		34.0373	100.0787	130.548	1.560
V7	1.511	7/57		71		34.3096	100.0297	131.816	1.560
V7	1.511	7/58		71		25.0119	100.5515	136.647	1.560
V7	1.511	7/59		71		24.9187	100.2062	135.885	1.560
V7	1.511	7/60		71		23.1134	100.1187	130.650	1.560
V7	1.511	7/61		71		393.3809	98.6587	8.461	3.640
V7	1.511	7/62		71		15.5215	98.5335	10.926	3.640
V7	1.511	7/63		71		6.8221	100.5170	6.843	1.560
V7	1.511	7/64		71		19.8625	100.2200	12.732	1.560
V7	1.511	7/65		71		21.4399	105.7943	13.126	1.560
V7	1.511	7/66		71		27.8435	100.9926	12.148	1.560
V7	1.511	7/67		71		20.4026	101.0874	11.728	1.560
V7	1.511	7/68		71		62.2447	99.3986	8.855	1.560
V7	1.511	7/69		71		52.9598	99.7527	19.583	1.560
V7	1.511	7/70		71		50.4105	99.7933	30.357	1.560
V7	1.511	7/71		71		39.0951	100.6609	30.671	1.560
V7	1.511	7/72		71		36.4820	102.4562	30.689	1.560
V7	1.511	7/73		71		49.2156	99.6842	49.068	1.560
V7	1.511	7/74		71		43.1805	99.9350	48.937	1.560
V7	1.511	7/75		71		40.1595	101.5197	48.977	1.560
V7	1.511	7/76		71		42.0586	100.9216	58.988	1.560
V7	1.511	7/77		71		49.0096	99.4869	67.572	1.560
V7	1.511	7/78		71		44.4481	99.6949	67.583	1.560
V7	1.511	7/79		71		42.1202	101.1155	67.801	1.560
V7	1.511	7/80		71		48.9233	99.6813	86.835	1.560
V7	1.511	7/81		71		45.4955	99.7575	86.752	1.560
V7	1.511	7/82		71		43.7113	100.8705	86.966	1.560
V7	1.511	7/83		71		48.8398	99.7445	105.443	1.560
V7	1.511	7/84		71		45.8761	99.9272	105.461	1.560
V7	1.511	7/85		71		44.6634	100.7141	105.210	1.560
V7	1.511	7/86		71		48.5679	99.9222	119.071	1.560
V7	1.511	7/87		71		46.1714	100.0305	119.087	1.560
V7	1.511	7/88		71		45.2209	100.6380	119.325	1.560
V7	1.511	7/89		71		44.9420	100.5374	120.843	1.560
V7	1.511	7/90		71		48.6581	99.9340	132.430	1.560
V7	1.511	7/91		71		46.3838	100.0253	133.032	1.560
V7	1.511	7/92		71		46.1373	100.1457	132.947	1.560
V7	1.511	7/93		71		45.4417	100.5344	133.004	1.560
V7	1.511	7/94		71		44.5087	99.9476	132.761	3.640
V7	1.511	7/95		71		42.8385	99.6354	133.404	2.620
V7	1.511	7/96		71		43.4106	100.0611	133.245	2.620
V7	1.511	7/97		71		42.3105	99.4635	115.170	2.620

STAZIONE	ALT. STR.	NOME PUNTO	STAZIONE OSSERV.	CODICE1	CODICE2	AZIMUT	ZENIT	DIST. INCL.	ALT. RIF.
V7	1.511	7/98		71		43.1506	100.0586	115.566	2.620
V7	1.511	7/99		71		41.6923	99.9702	105.069	1.560
V7	1.511	7/100		71		42.7488	100.7322	104.682	1.560
V7	1.511	7/101		71		40.5599	100.1046	87.793	1.560
V7	1.511	7/102		71		39.7030	100.2088	88.477	1.560
V7	1.511	7/103		71		40.0646	100.1996	83.631	1.560
V7	1.511	7/104		71		41.1425	100.9322	83.120	1.560
V7	1.511	7/105		71		39.1806	100.9157	82.863	1.560
V7	1.511	7/106		71		39.8089	101.0003	74.844	1.560
V7	1.511	7/107		71		49.4398	99.1922	122.106	1.560
V7	1.511	7/108		71		49.4190	99.5197	122.159	1.560
V7	1.511	7/109		71		49.4506	99.1797	120.063	1.560
V7	1.511	7/110		71		50.8791	98.0929	59.908	1.560
V7	1.511	7/111		71		50.8107	98.5301	59.951	1.560
V7	1.511	7/112		71		50.9544	98.0494	57.846	1.560
V7	1.511	7/113		71		215.4570	82.7595	21.598	0.000
V7	1.511	7/114		71		87.8531	76.2145	15.563	0.000
V7	1.511	7/115		71		59.0005	91.7870	42.652	0.000
V7	1.511	7/116		71		53.8041	95.3618	72.088	0.000
V7	1.511	7/117		71		51.9022	96.8776	101.951	0.000
V7	1.511	7/118		71		51.0733	97.7713	131.838	0.000
V7	1.511	7/119		71		50.8770	98.0055	143.835	0.000
V7	1.511	7/120		71		50.4624	98.1939	152.790	0.000
V7	1.511	7/121		71		50.2393	98.1958	155.728	0.000
V7	1.511	7/122		71		49.5906	98.3376	164.553	0.000
V7	1.511	7/123		71		49.4617	98.3809	167.531	0.000
V7	1.511	7/124		71		310.1156	86.1285	84.300	0.000
V7	1.511	7/125		71		311.8043	84.3460	76.763	0.000
V7	1.511	7/126		71		311.8038	83.9656	70.626	0.000
V7	1.511	7/127		71		377.1811	84.4029	66.146	0.000
V7	1.511	7/128		71		377.1812	82.3802	61.757	0.000
V7	1.511	7/129		71		377.1811	82.0782	56.932	0.000
V7	1.511	7/130		71		16.5213	89.6219	104.047	0.000
V7	1.511	7/131		71		16.5220	88.4244	96.622	0.000
V7	1.511	7/132		71		16.5226	88.3623	89.135	0.000
V7	1.511	7/133		71		41.9666	92.4768	225.066	0.000
V7	1.511	7/134		71		40.6586	92.2957	223.904	0.000
V7	1.511	7/135		71		39.3047	92.4403	223.837	0.000
V15	1.498		V7	1		186.7772	100.0897	220.255	1.560
V15	1.498	15/1		71		132.5707	99.5186	8.235	1.560
V15	1.498	15/2		71		130.7174	100.0961	8.588	1.560
V15	1.498	15/3		71		143.0343	104.6976	6.899	2.620
V15	1.498	15/4		71		122.6310	99.6777	15.171	1.560
V15	1.498	15/5		71		123.6136	99.4148	13.587	1.560
V15	1.498	15/6		71		165.1592	99.3507	24.910	1.560
V15	1.498	15/7		71		176.2316	99.8445	22.927	1.560
V15	1.498	15/8		71		181.7144	104.4866	22.255	1.560
V15	1.498	15/9		71		177.6729	99.6415	42.805	1.560
V15	1.498	15/10		71		184.4763	100.0946	41.895	1.560
V15	1.498	15/11		71		188.0887	102.3106	43.037	1.560
V15	1.498	15/12		71		180.9506	100.0001	61.214	1.560
V15	1.498	15/13		71		185.9753	100.1726	60.909	1.560
V15	1.498	15/14		71		187.8800	101.6595	60.715	1.560
V15	1.498	15/15		71		181.7133	100.1245	76.638	1.560

STAZIONE	ALT. STR.	NOME PUNTO	STAZIONE OSSERV.	CODICE1	CODICE2	AZIMUT	ZENIT	DIST. INCL.	ALT. RIF.
V15	1.498	15/16		71		186.0087	100.2474	75.601	1.560
V15	1.498	15/17		71		186.3381	100.3969	75.920	1.560
V15	1.498	15/18		71		187.7911	101.3201	75.769	1.560
V15	1.498	15/19		71		189.3645	100.1650	75.571	3.640
V15	1.498	15/20		71		192.2166	100.3667	75.924	1.560
V15	1.498	15/21		71		191.8241	100.6449	75.314	1.560
V15	1.498	15/22		71		190.7296	101.3633	75.794	1.560
V15	1.498	15/23		71		196.7760	100.4733	97.887	1.560
V15	1.498	15/24		71		201.1902	100.5930	85.211	1.560
V15	1.498	15/25		71		201.4978	100.3804	85.895	2.620
V15	1.498	15/26		71		211.7328	100.5132	93.109	1.560
V15	1.498	15/27		71		211.3690	101.0802	93.931	1.560
V15	1.498	15/28		71		218.4113	100.5479	101.649	1.560
V15	1.498	15/29		71		218.3961	100.9843	102.150	1.560
V15	1.498	15/30		71		222.9572	100.1405	85.970	1.560
V15	1.498	15/31		71		207.1688	100.2760	73.172	1.560
V15	1.498	15/32		71		193.4173	100.3995	61.242	1.560
V15	1.498	15/33		71		191.8720	101.6503	60.725	1.560
V15	1.498	15/34		71		192.7378	102.2915	44.710	1.560
V15	1.498	15/35		71		196.1614	100.0503	43.998	1.560
V15	1.498	15/36		71		219.9178	99.9350	51.567	1.560
V15	1.498	15/37		71		241.7026	100.1590	37.704	1.560
V15	1.498	15/38		71		197.9750	100.1207	26.324	1.560
V15	1.498	15/39		71		192.6480	104.0766	24.527	1.560
V15	1.498	15/40		71		206.1962	101.3777	5.065	1.560
V15	1.498	15/41		71		196.0162	99.2718	5.048	1.560
V15	1.498	15/42		71		196.8129	106.8292	5.049	1.560
V15	1.498	15/43		71		176.5316	105.2747	5.139	2.620
V15	1.498	15/44		71		157.7686	101.7253	5.964	3.640
V15	1.498	15/45		71		314.3213	101.1447	17.783	1.560
V15	1.498	15/46		71		312.7565	99.0255	17.795	1.560
V15	1.498	15/47		71		303.8819	100.6031	23.150	1.560
V15	1.498	15/48		71		303.4343	99.2377	22.723	1.560
V15	1.498	15/49		71		286.4041	100.5448	20.963	1.560
V15	1.498	15/50		71		287.6190	99.1201	20.705	1.560
V15	1.498	15/51		71		292.0793	100.5237	14.816	1.560
V15	1.498	15/52		71		293.1511	98.9174	15.218	1.560
V15	1.498	15/53		71		312.5478	100.5207	36.977	1.560
V15	1.498	15/54		71		330.8808	100.4659	37.780	1.560
V15	1.498	15/55		71		327.8416	100.6142	34.982	1.560
V15	1.498	15/56		71		327.2289	100.5238	33.054	1.560
V15	1.498	15/57		71		327.4946	100.5557	34.036	1.560
V15	1.498	15/58		71		318.3420	100.8534	29.935	1.560
V15	1.498	15/59		71		309.5352	100.6502	28.664	1.560
V15	1.498	15/60		71		317.5895	100.7570	16.340	1.560
V15	1.498	15/61		71		333.4136	101.0567	14.420	1.560
V15	1.498	15/62		71		391.4838	100.3405	6.405	1.560
V15	1.498	15/63		71		392.3061	100.5704	4.173	1.560
V15	1.498	15/64		71		386.0083	103.3865	7.810	1.560
V15	1.498	15/65		71		6.4912	114.6199	6.840	1.560
V15	1.498	15/66		71		399.0861	103.5036	28.631	1.560
V15	1.498	15/67		71		395.4232	100.5965	28.448	1.560
V15	1.498	15/68		71		358.4180	100.3627	36.629	1.560
V15	1.498	15/69		71		371.5997	99.7383	57.806	1.560
V15	1.498	15/70		71		395.1527	99.9858	52.055	1.560



STAZIONE	ALT. STR.	NOME PUNTO	STAZIONE OSSERV.	CODICE1	CODICE2	AZIMUT	ZENIT	DIST. INCL.	ALT. RIF.
V15	1.498	15/71		71		397.5983	102.0097	51.305	1.560
V15	1.498	15/72		71		21.6620	103.3272	7.482	3.640
V15	1.498	15/73		71		43.9825	100.0958	9.429	1.560
V15	1.498	15/74		71		47.0497	100.2154	9.849	1.560
V15	1.498	15/75		71		33.4816	111.9069	8.326	1.560
V15	1.498	15/76		71		53.1151	99.7762	11.713	1.560
V15	1.498	15/77		71		65.9280	99.3480	14.334	1.560
V15	1.498	15/78		71		68.1143	99.1392	16.104	1.560
V15	1.498	15/79		71		26.7043	99.2799	31.251	1.560
V15	1.498	15/80		71		29.8054	98.7973	32.896	1.560
V15	1.498	15/81		71		22.9170	99.6826	30.473	1.560
V15	1.498	15/82		71		16.0174	99.8404	28.975	1.560
V15	1.498	15/83		71		12.3193	100.7675	28.179	1.560
V15	1.498	15/84		71		8.2647	103.6532	27.857	1.560
V15	1.498	15/85		71		15.8652	99.4148	52.315	1.560
V15	1.498	15/86		71		11.3965	99.6291	51.446	1.560
V15	1.498	15/87		71		7.3423	99.7069	50.607	1.560
V15	1.498	15/88		71		5.1167	99.9745	50.333	1.560
V15	1.498	15/89		71		2.1741	101.9950	50.129	1.560
V15	1.498	15/90		71		29.8964	94.3448	31.025	0.000
V15	1.498	15/91		71		85.9886	88.1346	17.056	0.000
V15	1.498	15/92		71		137.4867	89.3504	20.591	0.000
V15	1.498	15/93		71		160.8185	91.7619	28.544	0.000
V15	1.498	15/94		71		167.0785	92.8329	33.697	0.000
V15	1.498	15/95		71		170.8795	93.7654	39.271	0.000
V15	1.498	15/96		71		174.3563	94.7792	47.939	0.000
V15	1.498	15/97		71		176.0006	95.2763	53.779	0.000
V15	1.498	15/98		71		176.3944	95.4845	56.752	0.000
V15	1.498	15/99		71		35.7555	93.1956	29.488	0.000
V15	1.498	15/100		71		20.0536	96.0377	45.038	0.000
V15	1.498	15/101		71		14.7259	97.0628	56.236	0.000
V15	1.498	15/102		71		305.0604	101.3350	82.225	0.000
V15	1.498	15/103		71		353.0467	101.7809	66.143	0.000
V5	1.512		V16	1		155.7228	99.2483	93.757	1.550
V5	1.512	5/1		71		130.2090	99.3476	9.977	1.550
V5	1.512	5/2		71		8.9269	98.7731	6.442	1.550
V5	1.512	5/3		71		373.6503	99.4532	20.585	1.550
V5	1.512	5/4		71		369.5258	99.4826	31.814	1.550
V5	1.512	5/5		71		359.0558	100.1277	46.488	1.550
V5	1.512	5/6		71		358.3036	100.2795	62.020	1.550
V5	1.512	5/7		71		354.1583	100.4262	59.562	1.550
V5	1.512	5/8		71		334.3910	100.3351	53.522	1.550
V5	1.512	5/9		71		292.3874	100.7787	59.629	1.550
V5	1.512	5/10		71		290.2036	100.6834	61.104	1.550
V5	1.512	5/11		71		297.8197	100.5187	77.128	1.550
V5	1.512	5/12		71		300.1683	100.5251	75.990	1.550
V5	1.512	5/13		71		272.7530	100.6305	50.729	1.550
V5	1.512	5/14		71		274.2572	100.5475	48.549	1.550
V5	1.512	5/15		71		297.6014	100.3929	37.309	1.550
V5	1.512	5/16		71		328.8703	100.3413	34.399	1.550
V5	1.512	5/17		71		354.7344	100.4590	37.197	1.550
V5	1.512	5/18		71		354.2423	100.1076	34.766	2.620
V5	1.512	5/19		71		354.7409	100.2945	32.030	2.620
V5	1.512	5/20		71		352.6006	100.3037	32.316	2.620

STAZIONE	ALT. STR.	NOME PUNTO	STAZIONE OSSERV.	CODICE1	CODICE2	AZIMUT	ZENIT	DIST. INCL.	ALT. RIF.
V5	1.512	5/21		71		350.7033	98.3500	34.838	2.620
V5	1.512	5/22		71		343.1742	101.1104	17.224	2.620
V5	1.512	5/23		71		345.5984	101.3665	16.870	2.620
V5	1.512	5/24		71		336.2637	100.4309	18.208	1.550
V5	1.512	5/25		71		280.0660	100.3516	24.527	1.550
V5	1.512	5/26		71		258.0744	100.7662	37.611	1.550
V5	1.512	5/27		71		252.8625	100.7863	45.212	1.550
V5	1.512	5/28		71		227.3166	100.7876	44.299	1.550
V5	1.512	5/29		71		233.1195	101.5003	26.445	1.550
V5	1.512	5/30		71		249.4167	101.5633	15.057	1.550
V5	1.512	5/31		71		298.6832	100.9246	9.253	1.550
V5	1.512	5/32		71		306.7806	112.4202	7.226	1.550
V5	1.512	5/33		71		311.9883	114.9749	6.476	1.550
V5	1.512	5/34		71		274.0685	117.2381	5.951	1.550
V5	1.512	5/35		71		273.7180	119.9776	5.298	1.550
V5	1.512	5/36		71		242.5516	112.5545	8.340	1.550
V5	1.512	5/37		71		248.5398	101.9937	10.549	1.550
V5	1.512	5/38		71		273.2538	101.1055	7.969	1.550
V5	1.512	5/39		71		227.9389	101.7808	21.624	1.550
V5	1.512	5/40		71		223.2897	104.8579	21.809	1.550
V5	1.512	5/41		71		229.8466	101.6443	22.207	1.550
V5	1.512	5/42		71		229.6659	99.6038	22.214	1.550
V5	1.512	5/43		71		219.0221	100.8471	21.596	3.640
V5	1.512	5/44		71		207.4179	101.6970	21.998	1.550
V5	1.512	5/45		71		209.7820	102.0855	21.702	1.550
V5	1.512	5/46		71		213.7912	104.7661	21.763	1.550
V5	1.512	5/47		71		214.1271	101.4180	7.257	1.550
V5	1.512	5/48		71		231.5018	112.8479	7.953	1.550
V5	1.512	5/49		71		232.1265	100.5018	3.419	1.550
V5	1.512	5/50		71		327.2091	99.9374	3.778	1.550
V5	1.512	5/51		71		355.2527	99.7778	17.950	1.550
V5	1.512	5/52		71		358.4646	100.0641	33.009	1.550
V5	1.512	5/53		71		364.1935	99.6039	20.761	1.550
V5	1.512	5/54		71		148.2923	99.2234	2.972	1.550
V5	1.512	5/55		71		181.8727	101.0540	12.712	1.550
V5	1.512	5/56		71		163.0904	101.1338	15.638	1.550
V5	1.512	5/57		71		189.9162	101.1915	25.146	1.550
V5	1.512	5/58		71		198.9459	101.1356	23.154	1.550
V5	1.512	5/59		71		201.3684	100.2646	22.319	1.550
V5	1.512	5/60		71		205.1072	100.2496	27.454	1.550
V5	1.512	5/61		71		206.8175	100.3863	30.066	1.550
V5	1.512	5/62		71		207.4020	100.4334	31.347	1.550
V5	1.512	5/63		71		208.1642	100.4451	33.069	1.550
V5	1.512	5/64		71		209.1084	100.4321	35.715	1.550
V5	1.512	5/65		71		209.4992	100.3629	36.726	1.550
V5	1.512	5/66		71		210.6776	100.7538	43.293	1.550
V5	1.512	5/67		71		210.7399	99.8375	43.503	1.550
V5	1.512	5/68		71		211.6398	100.8762	43.987	1.550
V5	1.512	5/69		71		214.2368	100.8618	43.568	2.620
V5	1.512	5/70		71		209.0713	99.0559	45.026	2.620
V5	1.512	5/71		71		198.0406	99.0778	35.224	2.620
V5	1.512	5/72		71		215.4679	100.6215	48.373	2.620
V5	1.512	5/73		71		208.9717	99.2240	63.772	2.620
V5	1.512	5/74		71		212.6476	99.2655	63.175	2.620
V5	1.512	5/75		71		214.8956	99.6270	63.026	2.620

STAZIONE	ALT. STR.	NOME PUNTO	STAZIONE OSSERV.	CODICE1	CODICE2	AZIMUT	ZENIT	DIST. INCL.	ALT. RIF.
V5	1.512	5/76		71		216.2670	100.5882	62.235	2.620
V5	1.512	5/77		71		217.7787	100.3981	77.750	2.620
V5	1.512	5/78		71		217.6190	100.4476	79.045	2.620
V5	1.512	5/79		71		216.2980	99.6464	79.487	2.620
V5	1.512	5/80		71		214.6021	99.3814	79.783	2.620
V5	1.512	5/81		71		211.5963	99.3857	79.829	2.620
V5	1.512	5/82		71		214.3863	99.6125	109.144	2.620
V5	1.512	5/83		71		216.6961	99.6733	109.484	2.620
V5	1.512	5/84		71		217.9121	99.8448	110.009	2.620
V5	1.512	5/85		71		218.7156	100.3362	110.053	2.620
V5	1.512	5/86		71		218.7665	100.2775	108.678	2.620
V5	1.512	5/87		71		216.1470	99.7038	138.601	2.620
V5	1.512	5/88		71		218.0506	99.7290	138.841	2.620
V5	1.512	5/89		71		218.7128	99.8604	139.623	2.620
V5	1.512	5/90		71		219.3229	100.2683	138.955	2.620
V5	1.512	5/91		71		219.4357	100.2463	138.136	2.620
V5	1.512	5/92		71		217.1777	99.7434	167.896	2.620
V5	1.512	5/93		71		218.6143	99.7692	169.758	2.620
V5	1.512	5/94		71		219.2270	99.8694	170.757	2.620
V5	1.512	5/95		71		219.6934	100.2042	170.134	2.620
V5	1.512	5/96		71		219.8910	100.1410	168.728	2.620
V5	1.512	5/97		71		217.9264	99.7872	197.504	2.620
V5	1.512	5/98		71		219.1865	99.8253	198.981	2.620
V5	1.512	5/99		71		219.7200	99.9007	199.600	2.620
V5	1.512	5/100		71		220.1533	100.1759	199.368	2.620
V5	1.512	5/101		71		220.2389	100.0955	197.876	2.620
V5	1.512	5/102		71		218.4738	99.7822	226.987	2.620
V5	1.512	5/103		71		219.5949	99.8076	228.923	2.620
V5	1.512	5/104		71		219.9796	99.9010	229.016	2.620
V5	1.512	5/105		71		220.3748	100.1619	228.733	2.620
V5	1.512	5/106		71		220.3061	100.0617	227.555	2.620
V5	1.512	5/107		71		221.5618	99.8791	227.538	2.620
V5	1.512	5/108		71		221.1595	100.1634	227.806	2.620
V5	1.512	5/109		71		221.4926	99.8698	198.050	2.620
V5	1.512	5/110		71		221.0096	100.1849	198.348	2.620
V5	1.512	5/111		71		221.3247	99.8202	168.955	2.620
V5	1.512	5/112		71		220.7178	100.2204	169.112	2.620
V5	1.512	5/113		71		221.4625	99.7940	138.127	2.620
V5	1.512	5/114		71		220.7483	100.2703	138.579	2.620
V5	1.512	5/115		71		221.4185	99.7030	108.496	2.620
V5	1.512	5/116		71		220.4935	100.3398	108.238	2.620
V5	1.512	5/117		71		221.2785	99.6507	77.706	2.620
V5	1.512	5/118		71		220.0594	100.4718	78.386	2.620
V5	1.512	5/119		71		221.5959	99.2135	51.329	2.620
V5	1.512	5/120		71		219.4826	100.7152	51.313	2.620
V5	1.512	5/121		71		219.2177	100.8368	43.893	2.620
V5	1.512	5/122		71		221.9958	99.1551	43.988	2.620
V5	1.512	5/123		71		216.5945	100.2414	43.793	3.640
V5	1.512	5/124		71		249.2061	100.6924	51.405	1.550
V5	1.512	5/125		71		242.3477	100.5114	70.789	1.550
V5	1.512	5/126		71		237.8224	100.3644	90.254	1.550
V5	1.512	5/127		71		234.7422	100.3076	110.680	1.550
V5	1.512	5/128		71		232.9245	100.2490	131.843	1.550
V5	1.512	5/129		71		231.4394	100.2157	151.208	1.550
V5	1.512	5/130		71		230.1764	100.1930	171.654	1.550

STAZIONE	ALT. STR.	NOME PUNTO	STAZIONE OSSERV.	CODICE1	CODICE2	AZIMUT	ZENIT	DIST. INCL.	ALT. RIF.
V5	1.512	5/131		71		229.2710	100.1715	191.993	1.550
V5	1.512	5/132		71		228.4202	100.1526	212.181	1.550
V5	1.512	5/133		71		227.8398	100.1346	232.671	1.550
V5	1.512	5/134		71		223.8953	100.1616	231.767	1.550
V5	1.512	5/135		71		224.1615	100.1745	211.220	1.550
V5	1.512	5/136		71		224.4615	100.1871	190.880	1.550
V5	1.512	5/137		71		224.7830	100.1986	170.695	1.550
V5	1.512	5/138		71		225.2261	100.2656	150.598	1.550
V5	1.512	5/139		71		225.8174	100.2765	130.258	1.550
V5	1.512	5/140		71		226.3486	100.3179	109.239	1.550
V5	1.512	5/141		71		227.4361	100.4091	88.476	1.550
V5	1.512	5/142		71		228.6409	100.5379	67.893	1.550
V5	1.512	5/143		71		232.0153	100.4040	50.805	1.550
V5	1.512	5/144		71		266.5212	100.4977	63.101	1.550
V5	1.512	5/145		71		256.0717	100.4057	79.569	1.550
V5	1.512	5/146		71		249.0496	100.3585	97.439	1.550
V5	1.512	5/147		71		244.2037	100.2809	116.793	1.550
V5	1.512	5/148		71		240.4955	100.2491	135.761	1.550
V5	1.512	5/149		71		238.3319	100.2088	154.618	1.550
V5	1.512	5/150		71		236.5734	100.1757	174.284	1.550
V5	1.512	5/151		71		235.1025	100.1716	194.442	1.550
V5	1.512	5/152		71		233.7408	100.1443	213.617	1.550
V5	1.512	5/153		71		232.6483	100.1398	231.779	1.550
V5	1.512	5/154		71		234.5258	100.1906	232.666	1.550
V5	1.512	5/155		71		234.7934	100.1503	232.922	2.620
V5	1.512	5/156		71		236.0753	99.8866	213.883	2.620
V5	1.512	5/157		71		236.3703	100.1466	213.850	2.620
V5	1.512	5/158		71		238.6969	99.8416	192.306	2.620
V5	1.512	5/159		71		238.9999	100.1908	192.606	2.620
V5	1.512	5/160		71		242.6492	99.8290	173.296	2.620
V5	1.512	5/161		71		242.9567	100.2408	174.192	2.620
V5	1.512	5/162		71		246.7557	99.8012	158.859	2.620
V5	1.512	5/163		71		247.1364	100.2342	159.073	2.620
V5	1.512	5/164		71		247.9812	99.7980	155.986	2.620
V5	1.512	5/165		71		248.1558	100.2295	157.029	2.620
V5	1.512	5/166		71		251.2836	99.7936	157.339	2.620
V5	1.512	5/167		71		251.3926	100.2347	158.871	2.620
V5	1.512	5/168		71		256.1861	99.7925	162.170	2.620
V5	1.512	5/169		71		256.0328	100.2521	163.116	2.620
V5	1.512	5/170		71		237.1566	100.0649	213.942	2.620
V5	1.512	5/171		71		237.0156	100.1919	214.198	2.620
V5	1.512	5/172		71		237.1366	100.0258	216.255	2.620
V5	1.512	5/173		71		237.0936	100.1799	215.756	2.620
V5	1.512	5/174		71		241.0909	99.9615	221.156	2.620
V5	1.512	5/175		71		241.0806	100.1624	220.327	2.620
V5	1.512	5/176		71		241.0962	99.9597	219.072	2.620
V5	1.512	5/177		71		239.5464	99.9752	194.903	2.620
V5	1.512	5/178		71		239.2772	100.1839	194.795	2.620
V5	1.512	5/179		71		244.0692	99.9403	174.886	2.620
V5	1.512	5/180		71		244.2249	100.2167	172.716	2.620
V5	1.512	5/181		71		248.5477	99.9497	159.059	2.620
V5	1.512	5/182		71		248.5388	100.2273	158.702	2.620
V5	1.512	5/183		71		254.6232	99.9928	164.951	2.620
V5	1.512	5/184		71		254.6111	100.2173	164.309	2.620
V5	1.512	5/185		71		256.0362	100.1985	142.717	1.550

STAZIONE	ALT. STR.	NOME PUNTO	STAZIONE OSSERV.	CODICE1	CODICE2	AZIMUT	ZENIT	DIST. INCL.	ALT. RIF.
V5	1.512	5/186		71		261.0707	100.2281	125.807	1.550
V5	1.512	5/187		71		268.3204	100.2719	109.735	1.550
V5	1.512	5/188		71		276.8086	100.3094	95.131	1.550
V5	1.512	5/189		71		288.4621	100.3314	83.713	1.550
V5	1.512	5/190		71		297.6055	100.5559	76.391	1.550
V5	1.512	5/191		71		301.2929	100.3819	95.461	1.550
V5	1.512	5/192		71		288.5485	100.2577	103.797	1.550
V5	1.512	5/193		71		278.4341	100.2339	114.824	1.550
V5	1.512	5/194		71		270.9488	100.2058	127.638	1.550
V5	1.512	5/195		71		283.5014	100.1926	127.875	1.550
V5	1.512	5/196		71		292.7720	100.2212	117.758	1.550
V5	1.512	5/197		71		303.6307	100.2526	110.511	1.550
V5	1.512	5/198		71		304.0627	99.9111	110.322	2.620
V5	1.512	5/199		71		304.8465	99.6027	110.391	2.620
V5	1.512	5/200		71		307.3841	99.7353	128.525	2.620
V5	1.512	5/201		71		306.5549	100.0815	128.725	2.620
V5	1.512	5/202		71		305.2818	99.7373	122.451	2.620
V5	1.512	5/203		71		308.5132	99.7043	139.395	2.620
V5	1.512	5/204		71		309.6932	99.8467	151.470	2.620
V5	1.512	5/205		71		309.4298	99.4435	154.073	3.640
V5	1.512	5/206		71		302.6117	100.1960	155.917	1.550
V5	1.512	5/207		71		298.4771	100.1985	141.139	1.550
V5	1.512	5/208		71		292.8379	100.3258	133.649	1.550
V5	1.512	5/209		71		292.7119	100.5530	133.087	1.550
V5	1.512	5/210		71		292.5947	100.2744	132.137	1.550
V5	1.512	5/211		71		302.3121	100.3445	126.986	1.550
V5	1.512	5/212		71		300.9148	100.4786	127.570	1.550
V5	1.512	5/213		71		300.2618	100.2447	126.984	1.550
V5	1.512	5/214		71		300.6857	100.3235	128.481	1.550
V5	1.512	5/215		71		302.0387	100.5315	96.681	1.550
V5	1.512	5/216		71		159.6988	101.4211	16.954	1.550
V5	1.512	5/217		71		159.9075	100.2091	16.938	1.550
V5	1.512	5/218		71		159.5139	102.1126	22.760	1.550
V5	1.512	5/219		71		147.1947	101.8064	20.261	1.550
V5	1.512	5/220		71		151.0952	101.3829	30.241	1.550
V5	1.512	5/221		71		140.5388	98.3697	20.829	1.550
V5	1.512	5/222		71		134.1973	95.0407	18.544	1.550
V5	1.512	5/223		71		120.5744	95.1676	18.674	1.550
V5	1.512	5/224		71		140.5946	101.5767	20.840	0.000
V5	1.512	5/225		71		147.0615	101.7132	20.310	0.000
V5	1.512	5/226		71		147.9376	101.5282	21.735	0.000
V5	1.512	5/227		71		146.7058	97.6168	21.558	0.000
V5	1.512	5/228		71		142.7018	97.5795	21.087	0.000
V5	1.512	5/229		71		140.6398	98.6997	20.860	0.000
V5	1.512	5/230		71		146.6707	94.5349	21.622	0.000
V5	1.512	5/231		71		147.8834	94.5831	21.800	0.000
V5	1.512	5/232		71		159.5722	93.5142	22.931	0.000
V5	1.512	5/233		71		159.5814	94.8989	22.810	0.000
V5	1.512	5/234		71		144.2708	94.1222	20.223	0.000
V5	1.512	5/235		71		144.1936	94.6931	20.140	0.000
V5	1.512	5/236		71		86.5724	92.6846	22.506	0.000
V5	1.512	5/237		71		86.5674	94.6379	22.441	0.000
V5	1.512	5/238		71		140.0651	99.5547	22.191	0.000
V5	1.512	5/239		71		307.7657	71.6223	55.211	0.000
V5	1.512	5/240		71		308.7436	73.2593	59.439	0.000

STAZIONE	ALT. STR.	NOME PUNTO	STAZIONE OSSERV.	CODICE1	CODICE2	AZIMUT	ZENIT	DIST. INCL.	ALT. RIF.
V5	1.512	5/241		71		309.6002	75.4502	63.339	0.000
V5	1.512	5/242		71		363.5820	83.1440	78.135	0.000
V5	1.512	5/243		71		363.5813	81.3389	72.668	0.000
V5	1.512	5/244		71		363.5806	79.9633	66.949	0.000
V5	1.512	5/245		71		270.2671	83.8473	83.682	0.000
V5	1.512	5/246		71		266.9419	83.1920	81.717	0.000
V5	1.512	5/247		71		264.7224	82.6807	77.940	0.000
V6	1.489		V17	1		221.3654	99.9897	294.172	1.550
V6	1.489	6/1		71		24.2902	100.1932	74.319	1.550
V6	1.489	6/2		71		21.2297	100.2349	73.745	1.550
V6	1.489	6/3		71		19.8130	100.4559	72.378	1.550
V6	1.489	6/4		71		18.4507	101.3675	72.997	1.550
V6	1.489	6/5		71		17.2176	100.0345	71.723	2.620
V6	1.489	6/6		71		17.1423	99.9443	64.887	2.620
V6	1.489	6/7		71		17.1912	100.5481	70.156	1.550
V6	1.489	6/8		71		14.5416	100.5230	71.699	1.550
V6	1.489	6/9		71		15.8746	101.3733	72.033	1.550
V6	1.489	6/10		71		14.2906	100.5463	66.395	1.550
V6	1.489	6/11		71		15.7122	101.5799	64.629	1.550
V6	1.489	6/12		71		17.6691	100.5398	66.393	1.550
V6	1.489	6/13		71		21.4768	100.2302	63.561	1.550
V6	1.489	6/14		71		20.4157	100.4181	63.896	1.550
V6	1.489	6/15		71		18.9282	101.2666	63.915	1.550
V6	1.489	6/16		71		18.8582	101.6111	63.281	1.550
V6	1.489	6/17		71		32.1275	100.4609	34.490	1.550
V6	1.489	6/18		71		25.5487	100.3219	34.373	1.550
V6	1.489	6/19		71		23.0394	100.8581	33.968	1.550
V6	1.489	6/20		71		20.2320	103.0051	33.683	1.550
V6	1.489	6/21		71		20.7081	102.2502	34.363	1.550
V6	1.489	6/22		71		72.9261	101.6247	10.580	1.550
V6	1.489	6/23		71		58.7452	102.5238	6.243	1.550
V6	1.489	6/24		71		37.6041	102.5129	5.826	1.550
V6	1.489	6/25		71		12.3701	102.5492	5.633	1.550
V6	1.489	6/26		71		387.6751	102.4775	5.838	1.550
V6	1.489	6/27		71		387.5673	107.0633	5.886	1.550
V6	1.489	6/28		71		11.6344	116.1363	5.363	1.550
V6	1.489	6/29		71		12.0298	109.5785	10.507	1.550
V6	1.489	6/30		71		15.4889	106.8643	10.344	1.550
V6	1.489	6/31		71		10.3473	101.2290	31.509	1.550
V6	1.489	6/32		71		13.7819	103.2093	31.171	1.550
V6	1.489	6/33		71		28.1262	109.7088	10.758	1.550
V6	1.489	6/34		71		26.8049	98.8769	5.511	3.640
V6	1.489	6/35		71		191.0328	102.4876	7.455	1.550
V6	1.489	6/36		71		214.4898	99.4985	4.649	1.550
V6	1.489	6/37		71		34.5207	100.0700	3.079	1.550
V6	1.489	6/38		71		243.4006	102.5416	7.187	1.550
V6	1.489	6/39		71		243.4775	104.8439	7.216	1.550
V6	1.489	6/40		71		226.0906	113.1434	6.915	1.550
V6	1.489	6/41		71		216.2437	99.5713	7.049	3.640
V6	1.489	6/42		71		204.5601	113.7584	7.070	1.550
V6	1.489	6/43		71		212.9720	107.3774	12.053	1.550
V6	1.489	6/44		71		211.6378	108.1124	12.505	1.550
V6	1.489	6/45		71		201.0741	101.3118	26.548	1.550
V6	1.489	6/46		71		209.3761	101.3808	26.013	1.550

STAZIONE	ALT. STR.	NOME PUNTO	STAZIONE OSSERV.	CODICE1	CODICE2	AZIMUT	ZENIT	DIST. INCL.	ALT. RIF.
V6	1.489	6/47		71		212.4400	101.6652	25.718	1.550
V6	1.489	6/48		71		215.9024	103.9965	25.509	1.550
V6	1.489	6/49		71		216.0810	102.9495	27.315	1.550
V6	1.489	6/50		71		209.8992	100.2675	56.346	1.550
V6	1.489	6/51		71		214.3106	100.1257	55.867	1.550
V6	1.489	6/52		71		215.2534	100.2857	55.223	1.550
V6	1.489	6/53		71		217.7925	101.8333	54.550	1.550
V6	1.489	6/54		71		217.4213	101.2325	56.133	1.550
V6	1.489	6/55		71		213.0932	100.0979	80.005	1.550
V6	1.489	6/56		71		216.3618	100.0143	79.053	1.550
V6	1.489	6/57		71		217.1508	100.1523	78.378	1.550
V6	1.489	6/58		71		219.0137	100.4405	77.158	2.620
V6	1.489	6/59		71		220.3483	100.4112	95.374	2.620
V6	1.489	6/60		71		219.1331	100.2148	95.831	1.550
V6	1.489	6/61		71		219.9257	100.5976	96.902	1.550
V6	1.489	6/62		71		218.3867	100.1649	97.165	1.550
V6	1.489	6/63		71		216.0015	100.1076	98.311	1.550
V6	1.489	6/64		71		216.8621	100.0525	121.233	1.550
V6	1.489	6/65		71		219.1802	100.0925	120.930	1.550
V6	1.489	6/66		71		220.4318	100.2965	122.425	2.620
V6	1.489	6/67		71		219.6667	100.2218	140.894	2.620
V6	1.489	6/68		71		218.3557	99.9811	141.045	1.550
V6	1.489	6/69		71		217.9738	99.8848	141.065	1.550
V6	1.489	6/70		71		216.3022	99.8333	141.601	1.550
V6	1.489	6/71		71		216.1489	99.8810	151.599	1.550
V6	1.489	6/72		71		218.2594	100.0685	163.071	1.550
V6	1.489	6/73		71		219.0197	100.1423	162.250	1.550
V6	1.489	6/74		71		220.2240	100.2233	163.398	1.550
V6	1.489	6/75		71		220.0181	100.1044	161.734	3.640
V6	1.489	6/76		71		219.7211	99.7694	162.107	3.640
V6	1.489	6/77		71		220.5883	99.7799	161.606	3.640
V6	1.489	6/78		71		221.1100	100.2625	162.701	1.550
V6	1.489	6/79		71		221.5888	100.2788	171.118	1.550
V6	1.489	6/80		71		221.6495	100.5940	172.354	1.550
V6	1.489	6/81		71		229.3646	100.2538	172.432	1.550
V6	1.489	6/82		71		229.5932	100.5126	173.326	1.550
V6	1.489	6/83		71		234.6203	100.2552	174.160	1.550
V6	1.489	6/84		71		234.6495	100.4786	175.005	1.550
V6	1.489	6/85		71		221.4593	100.2717	176.627	1.550
V6	1.489	6/86		71		221.0746	100.5625	174.303	1.550
V6	1.489	6/87		71		222.5072	100.0992	175.454	1.550
V6	1.489	6/88		71		222.8070	100.5426	173.582	1.550
V6	1.489	6/89		71		228.4167	100.3107	174.168	1.550
V6	1.489	6/90		71		228.3302	100.5006	173.812	1.550
V6	1.489	6/91		71		234.4584	100.3660	176.523	1.550
V6	1.489	6/92		71		234.4234	100.5062	176.076	1.550
V6	1.489	6/93		71		231.5974	100.1670	185.932	1.550
V6	1.489	6/94		71		228.2544	100.1252	182.743	1.550
V6	1.489	6/95		71		223.4554	100.0853	183.740	1.550
V6	1.489	6/96		71		226.5998	99.1614	188.150	1.550
V6	1.489	6/97		71		229.7119	99.2015	188.904	1.550
V6	1.489	6/98		71		221.2408	100.1382	157.799	1.550
V6	1.489	6/99		71		221.4698	100.0930	139.136	1.550
V6	1.489	6/100		71		220.3880	100.2555	139.108	2.620
V6	1.489	6/101		71		221.4677	100.2683	117.584	2.620

STAZIONE	ALT. STR.	NOME PUNTO	STAZIONE OSSERV.	CODICE1	CODICE2	AZIMUT	ZENIT	DIST. INCL.	ALT. RIF.
V6	1.489	6/102		71		222.7990	99.5085	116.927	2.620
V6	1.489	6/103		71		222.0415	100.3601	99.246	2.620
V6	1.489	6/104		71		223.2294	99.5571	98.639	2.620
V6	1.489	6/105		71		221.6500	100.4035	81.012	2.620
V6	1.489	6/106		71		223.4373	99.1741	80.042	2.620
V6	1.489	6/107		71		219.9827	100.5873	58.616	2.620
V6	1.489	6/108		71		222.6365	98.9790	58.059	2.620
V6	1.489	6/109		71		220.4373	100.8954	38.157	2.620
V6	1.489	6/110		71		223.5322	100.7794	37.843	1.550
V6	1.489	6/111		71		226.0176	101.5319	26.303	1.550
V6	1.489	6/112		71		223.2859	104.1307	24.881	1.550
V6	1.489	6/113		71		262.9688	101.5141	34.365	1.550
V6	1.489	6/114		71		263.0303	103.0179	33.554	1.550
V6	1.489	6/115		71		282.1913	99.5596	50.051	2.620
V6	1.489	6/116		71		283.9594	99.4783	52.762	2.620
V6	1.489	6/117		71		284.2458	100.6767	51.952	2.620
V6	1.489	6/118		71		286.6133	100.5044	58.890	1.550
V6	1.489	6/119		71		278.4559	100.4435	63.722	1.550
V6	1.489	6/120		71		271.1666	100.2413	53.024	1.550
V6	1.489	6/121		71		255.6071	100.5318	43.011	1.550
V6	1.489	6/122		71		237.4156	100.7161	36.795	1.550
V6	1.489	6/123		71		233.8239	100.1717	55.840	1.550
V6	1.489	6/124		71		230.6554	100.0029	75.265	1.550
V6	1.489	6/125		71		229.2407	100.0750	95.409	1.550
V6	1.489	6/126		71		227.1806	100.0801	114.840	1.550
V6	1.489	6/127		71		225.3093	100.0321	134.344	1.550
V6	1.489	6/128		71		223.9142	100.0997	155.648	1.550
V6	1.489	6/129		71		232.1996	100.1110	157.859	1.550
V6	1.489	6/130		71		235.8762	100.1205	161.481	1.550
V6	1.489	6/131		71		241.3647	99.9416	146.146	1.550
V6	1.489	6/132		71		245.4843	99.8603	128.801	1.550
V6	1.489	6/133		71		249.7824	99.8676	114.624	1.550
V6	1.489	6/134		71		256.4125	99.9910	98.883	1.550
V6	1.489	6/135		71		262.5427	100.2049	87.032	1.550
V6	1.489	6/136		71		231.0620	100.0915	139.981	1.550
V6	1.489	6/137		71		233.5314	100.0812	120.409	1.550
V6	1.489	6/138		71		236.8932	100.0936	101.423	1.550
V6	1.489	6/139		71		242.5196	100.1217	85.091	1.550
V6	1.489	6/140		71		249.5188	100.1842	68.250	1.550
V6	1.489	6/141		71		261.8896	100.3220	51.904	1.550
V6	1.489	6/142		71		225.9251	102.6337	21.504	1.550
V6	1.489	6/143		71		222.3774	104.5789	22.607	1.550
V6	1.489	6/144		71		259.0800	102.0147	28.950	1.550
V6	1.489	6/145		71		259.5297	103.4274	29.716	1.550
V6	1.489	6/146		71		274.4120	101.5443	37.509	1.550
V6	1.489	6/147		71		273.6303	102.6893	37.609	1.550
V6	1.489	6/148		71		285.9015	99.7899	48.371	2.620
V6	1.489	6/149		71		307.0832	100.7077	44.070	2.620
V6	1.489	6/150		71		306.9163	99.4984	43.392	2.620
V6	1.489	6/151		71		337.4171	99.4789	44.873	2.620
V6	1.489	6/152		71		338.3056	100.7135	45.928	2.620
V6	1.489	6/153		71		357.7911	99.6806	53.180	2.620
V6	1.489	6/154		71		357.2684	100.5987	53.723	2.620
V6	1.489	6/155		71		367.7875	99.6834	62.588	2.620
V6	1.489	6/156		71		366.9635	100.5437	63.101	2.620



STAZIONE	ALT. STR.	NOME PUNTO	STAZIONE OSSERV.	CODICE1	CODICE2	AZIMUT	ZENIT	DIST. INCL.	ALT. RIF.
V6	1.489	6/157		71		366.1245	101.4499	63.486	2.620
V6	1.489	6/158		71		365.5128	100.4731	64.244	2.620
V6	1.489	6/159		71		365.1861	99.6706	65.124	2.620
V6	1.489	6/160		71		360.0559	99.6820	72.985	2.620
V6	1.489	6/161		71		345.8553	99.8987	61.682	2.620
V6	1.489	6/162		71		331.2088	99.5183	59.206	2.620
V6	1.489	6/163		71		307.8372	99.3925	60.096	2.620
V6	1.489	6/164		71		307.3941	99.4539	46.718	2.620
V6	1.489	6/165		71		307.2220	100.7059	45.767	2.620
V6	1.489	6/166		71		337.5285	99.7477	48.357	2.620
V6	1.489	6/167		71		337.4493	100.7336	47.440	2.620
V6	1.489	6/168		71		355.8725	100.0027	56.179	2.620
V6	1.489	6/169		71		356.0588	100.6250	55.822	2.620
V6	1.489	6/170		71		368.4036	100.6352	68.655	1.550
V6	1.489	6/171		71		372.0469	100.6145	70.011	1.550
V6	1.489	6/172		71		370.2639	99.6247	71.353	2.620
V6	1.489	6/173		71		370.7232	99.5170	70.050	2.620
V6	1.489	6/174		71		373.9039	100.8320	69.205	1.550
V6	1.489	6/175		71		373.6529	100.0262	69.792	1.550
V6	1.489	6/176		71		375.7143	100.6229	74.978	1.550
V6	1.489	6/177		71		375.2939	100.0264	74.697	1.550
V6	1.489	6/178		71		371.0818	100.7300	77.233	1.550
V6	1.489	6/179		71		371.1887	100.0151	76.669	1.550
V6	1.489	6/180		71		368.7588	100.8293	71.681	1.550
V6	1.489	6/181		71		369.3221	100.0123	71.871	1.550
V6	1.489	6/182		71		373.7360	100.6684	77.731	1.550
V6	1.489	6/183		71		374.8636	100.4728	77.840	3.640
V6	1.489	6/184		71		375.9223	99.6084	76.656	3.640
V6	1.489	6/185		71		373.9491	99.6607	78.113	3.640
V6	1.489	6/186		71		379.7396	100.3547	93.184	1.550
V6	1.489	6/187		71		384.6968	100.2518	109.077	1.550
V6	1.489	6/188		71		384.9092	100.3050	107.891	2.620
V6	1.489	6/189		71		387.9111	99.9633	122.397	2.620
V6	1.489	6/190		71		387.9545	100.2642	122.000	2.620
V6	1.489	6/191		71		378.5694	99.8481	126.573	2.620
V6	1.489	6/192		71		372.4395	99.6794	110.515	2.620
V6	1.489	6/193		71		366.0443	99.6345	96.144	2.620
V6	1.489	6/194		71		360.7878	99.6140	82.691	2.620
V6	1.489	6/195		71		376.2264	100.6557	76.010	1.550
V6	1.489	6/196		71		384.0877	100.4228	98.676	1.550
V6	1.489	6/197		71		383.9942	100.9878	101.011	1.550
V6	1.489	6/198		71		397.6890	100.3453	91.137	1.550
V6	1.489	6/199		71		8.7654	100.3515	87.284	1.550
V6	1.489	6/200		71		7.5859	100.5234	57.422	1.550
V6	1.489	6/201		71		387.0281	100.6289	63.849	1.550
V6	1.489	6/202		71		376.5746	101.5467	65.590	2.620
V6	1.489	6/203		71		373.7266	100.6256	47.473	1.550
V6	1.489	6/204		71		351.5765	100.7680	33.335	1.550
V6	1.489	6/205		71		323.9063	101.0231	27.185	1.550
V6	1.489	6/206		71		311.8199	102.6327	12.154	1.550
V6	1.489	6/207		71		233.7478	103.9594	11.737	1.550
V6	1.489	6/208		71		359.9675	102.5066	12.607	1.550
V6	1.489	6/209		71		391.9648	101.0999	29.934	1.550
V6	1.489	6/210		71		399.9809	100.8564	47.555	1.550
V6	1.489	6/211		71		376.1293	79.7428	73.227	0.000

STAZIONE	ALT. STR.	NOME PUNTO	STAZIONE OSSERV.	CODICE1	CODICE2	AZIMUT	ZENIT	DIST. INCL.	ALT. RIF.
V6	1.489	6/212		71		371.9755	79.6382	74.482	0.000
V6	1.489	6/213		71		368.3347	80.6056	76.297	0.000
V6	1.489	6/214		71		369.7740	81.4847	79.951	0.000
V6	1.489	6/215		71		373.5958	80.8080	78.834	0.000
V6	1.489	6/216		71		377.2138	80.6846	76.648	0.000
V6	1.489	6/217		71		383.0992	87.3313	106.541	0.000
V6	1.489	6/218		71		385.4610	86.7519	104.571	0.000
V6	1.489	6/219		71		386.9516	86.1135	98.723	0.000
V6	1.489	6/220		71		398.2472	92.3934	100.000	0.000
V6	1.489	6/221		71		396.3691	92.2267	100.000	0.000
V6	1.489	6/222		71		394.0675	92.2017	100.000	0.000
V6	1.489	6/223		71		192.6903	92.0781	30.977	0.000
V6	1.489	6/224		71		202.6769	95.0996	47.877	0.000
V6	1.489	6/225		71		208.5726	96.9755	71.220	0.000
V6	1.489	6/226		71		209.9591	97.3880	80.043	0.000
V6	1.489	6/227		71		210.6311	97.5202	82.918	0.000
V6	1.489	6/228		71		214.3408	98.1438	100.014	0.000
V6	1.489	6/229		71		215.6238	98.6047	117.820	0.000
V6	1.489	6/230		71		215.8552	98.7668	126.765	0.000
V17	1.519		V18	1		190.7872	99.6837	154.913	1.550
V17	1.519	17/1		71		190.2950	99.8801	143.587	1.550
V17	1.519	17/2		71		191.3513	99.6850	141.894	1.550
V17	1.519	17/3		71		190.0027	99.9655	143.557	1.550
V17	1.519	17/4		71		188.2641	99.9998	143.078	1.550
V17	1.519	17/5		71		191.1002	99.6732	151.082	1.550
V17	1.519	17/6		71		190.6314	99.6742	144.530	1.550
V17	1.519	17/7		71		186.7920	100.3081	122.901	1.550
V17	1.519	17/8		71		185.8646	100.6924	121.860	2.620
V17	1.519	17/9		71		186.3895	100.2384	122.056	2.620
V17	1.519	17/10		71		187.1101	99.7487	122.352	2.620
V17	1.519	17/11		71		188.6143	100.1643	120.751	1.550
V17	1.519	17/12		71		190.4172	100.1628	120.615	1.550
V17	1.519	17/13		71		191.9694	99.8518	120.427	1.550
V17	1.519	17/14		71		192.5443	100.0295	97.987	1.550
V17	1.519	17/15		71		191.0100	100.1020	97.899	1.550
V17	1.519	17/16		71		188.9124	100.0531	97.622	1.550
V17	1.519	17/17		71		187.6793	100.1168	96.456	1.550
V17	1.519	17/18		71		186.2767	100.9699	98.088	1.550
V17	1.519	17/19		71		193.3328	99.8872	74.039	1.550
V17	1.519	17/20		71		191.4205	99.8448	73.931	1.550
V17	1.519	17/21		71		188.6358	99.8579	73.887	1.550
V17	1.519	17/22		71		187.2980	100.0307	73.817	1.550
V17	1.519	17/23		71		185.3661	101.2934	74.470	1.550
V17	1.519	17/24		71		192.9289	100.0095	66.961	1.550
V17	1.519	17/25		71		194.1972	99.8969	53.304	1.550
V17	1.519	17/26		71		191.5048	99.8895	53.210	1.550
V17	1.519	17/27		71		187.7531	99.9810	53.220	1.550
V17	1.519	17/28		71		185.1552	100.2955	53.243	1.550
V17	1.519	17/29		71		182.2308	101.8393	53.737	1.550
V17	1.519	17/30		71		193.5561	99.7187	41.731	1.550
V17	1.519	17/31		71		193.6442	99.7205	40.551	1.550
V17	1.519	17/32		71		195.8298	99.9139	28.749	1.550
V17	1.519	17/33		71		190.4899	100.0181	28.571	1.550
V17	1.519	17/34		71		182.7076	100.1505	28.742	1.550

STAZIONE	ALT. STR.	NOME PUNTO	STAZIONE OSSERV.	CODICE1	CODICE2	AZIMUT	ZENIT	DIST. INCL.	ALT. RIF.
V17	1.519	17/35		71		179.2289	100.5941	29.046	1.550
V17	1.519	17/36		71		174.6540	103.2440	30.057	1.550
V17	1.519	17/37		71		203.0485	99.7126	7.481	1.550
V17	1.519	17/38		71		184.5223	99.2930	7.595	1.550
V17	1.519	17/39		71		159.3123	99.7410	9.387	1.550
V17	1.519	17/40		71		150.7108	100.1550	10.400	1.550
V17	1.519	17/41		71		142.0211	108.1325	12.109	1.550
V17	1.519	17/42		71		111.3942	100.7156	6.738	1.550
V17	1.519	17/43		71		218.6315	100.2197	2.301	1.550
V17	1.519	17/44		71		393.8925	97.0702	3.565	1.550
V17	1.519	17/45		71		388.4120	99.7096	9.409	1.550
V17	1.519	17/46		71		0.4557	100.3988	11.488	1.550
V17	1.519	17/47		71		21.2715	100.5623	12.185	1.550
V17	1.519	17/48		71		28.2267	100.9951	13.057	1.550
V17	1.519	17/49		71		36.8678	106.9977	14.321	1.550
V17	1.519	17/50		71		16.8243	101.0436	21.617	1.550
V17	1.519	17/51		71		24.5894	103.0027	21.672	2.620
V17	1.519	17/52		71		22.1988	101.5682	21.699	2.620
V17	1.519	17/53		71		27.8111	101.4989	22.025	2.620
V17	1.519	17/54		71		31.9502	101.0696	22.445	1.550
V17	1.519	17/55		71		61.2140	102.5140	14.615	1.550
V17	1.519	17/56		71		57.8291	107.7456	12.961	1.550
V17	1.519	17/57		71		103.0718	99.9797	12.837	1.550
V17	1.519	17/58		71		105.0290	108.8684	11.005	1.550
V17	1.519	17/59		71		112.6245	99.2616	13.254	1.550
V17	1.519	17/60		71		124.6178	99.4494	14.350	1.550
V17	1.519	17/61		71		129.6785	99.4379	15.358	1.550
V17	1.519	17/62		71		135.2817	107.1718	13.661	1.550
V17	1.519	17/63		71		141.3841	101.5664	17.157	1.550
V17	1.519	17/64		71		168.9913	101.2522	31.926	1.550
V17	1.519	17/65		71		171.8201	103.1769	31.046	1.550
V17	1.519	17/66		71		162.3554	101.1598	33.764	1.550
V17	1.519	17/67		71		171.8633	100.4951	51.888	1.550
V17	1.519	17/68		71		177.0969	100.6394	50.663	1.550
V17	1.519	17/69		71		179.2829	102.0159	50.172	1.550
V17	1.519	17/70		71		183.6052	101.4081	71.055	1.550
V17	1.519	17/71		71		182.0059	100.3199	71.074	1.550
V17	1.519	17/72		71		177.3762	100.1103	73.084	1.550
V17	1.519	17/73		71		180.3878	100.0788	92.532	1.550
V17	1.519	17/74		71		183.7367	100.1744	92.234	1.550
V17	1.519	17/75		71		185.3647	101.0491	92.463	1.550
V17	1.519	17/76		71		185.5745	100.8842	111.250	1.550
V17	1.519	17/77		71		184.3393	100.2908	110.702	1.550
V17	1.519	17/78		71		181.6263	100.1830	110.894	1.550
V17	1.519	17/79		71		175.8833	98.5559	107.116	1.550
V17	1.519	17/80		71		170.3465	98.5716	109.496	1.550
V17	1.519	17/81		71		168.5495	98.1491	91.290	1.550
V17	1.519	17/82		71		173.9938	98.2778	89.428	1.550
V17	1.519	17/83		71		170.1354	98.4727	69.903	1.550
V17	1.519	17/84		71		165.1081	97.9969	71.290	1.550
V17	1.519	17/85		71		159.9712	97.9266	53.512	1.550
V17	1.519	17/86		71		163.6225	98.2934	50.837	1.550
V17	1.519	17/87		71		151.9011	98.5289	34.635	1.550
V17	1.519	17/88		71		148.4803	98.1825	35.658	1.550
V17	1.519	17/89		71		121.0958	99.0195	20.460	1.550

STAZIONE	ALT. STR.	NOME PUNTO	STAZIONE OSSERV.	CODICE1	CODICE2	AZIMUT	ZENIT	DIST. INCL.	ALT. RIF.
V17	1.519	17/90		71		151.6906	101.2840	26.062	1.550
V17	1.519	17/91		71		130.0312	100.4736	26.396	1.550
V17	1.519	17/92		71		127.6664	100.8187	27.880	1.550
V17	1.519	17/93		71		126.4825	101.8639	28.677	1.550
V17	1.519	17/94		71		124.7175	97.9843	29.665	2.620
V17	1.519	17/95		71		115.4796	98.1103	26.686	2.620
V17	1.519	17/96		71		115.0604	96.3017	26.550	2.620
V17	1.519	17/97		71		119.5384	97.5963	24.445	2.620
V17	1.519	17/98		71		117.9181	97.2642	25.658	3.640
V17	1.519	17/99		71		139.9040	100.1402	38.999	1.550
V17	1.519	17/100		71		140.8330	101.3541	37.747	1.550
V17	1.519	17/101		71		142.3845	100.1964	36.667	1.550
V17	1.519	17/102		71		143.8616	99.9878	35.335	1.550
V17	1.519	17/103		71		157.8022	99.6455	56.510	1.550
V17	1.519	17/104		71		156.4030	99.7511	56.949	1.550
V17	1.519	17/105		71		154.8866	98.5232	57.827	3.640
V17	1.519	17/106		71		153.7307	97.7630	58.695	3.640
V17	1.519	17/107		71		160.5700	98.3660	80.216	3.640
V17	1.519	17/108		71		151.6183	99.5430	85.249	1.550
V17	1.519	17/109		71		145.0795	99.3549	66.202	1.550
V17	1.519	17/110		71		132.1832	99.3397	49.655	1.550
V17	1.519	17/111		71		109.9863	99.5075	37.449	1.550
V17	1.519	17/112		71		73.8583	100.2297	33.434	1.550
V17	1.519	17/113		71		50.7440	101.1355	38.941	1.550
V17	1.519	17/114		71		107.1827	99.6858	24.743	1.550
V17	1.519	17/115		71		99.9479	100.2688	23.680	1.550
V17	1.519	17/116		71		106.4443	98.7311	23.851	1.550
V17	1.519	17/117		71		110.8609	98.9019	21.985	1.550
V17	1.519	17/118		71		102.6048	99.0268	20.757	1.550
V17	1.519	17/119		71		89.3439	100.8566	22.535	1.550
V17	1.519	17/120		71		91.9122	98.5025	19.809	1.550
V17	1.519	17/121		71		91.0016	100.7534	19.757	1.550
V17	1.519	17/122		71		89.4868	97.0126	21.202	3.640
V17	1.519	17/123		71		65.4225	101.1449	20.379	1.550
V17	1.519	17/124		71		65.9647	102.8524	21.365	1.550
V17	1.519	17/125		71		65.7013	100.9860	22.349	1.550
V17	1.519	17/126		71		38.6202	101.3160	26.940	1.550
V17	1.519	17/127		71		36.7822	102.1104	27.083	1.550
V17	1.519	17/128		71		33.7652	100.7081	27.399	1.550
V17	1.519	17/129		71		29.1874	100.4627	28.628	1.550
V17	1.519	17/130		71		39.3438	100.2487	36.685	1.550
V17	1.519	17/131		71		41.1160	101.2285	36.231	1.550
V17	1.519	17/132		71		43.1599	100.6699	35.838	1.550
V17	1.519	17/133		71		52.5053	100.5545	48.558	1.550
V17	1.519	17/134		71		51.3898	101.1184	48.675	1.550
V17	1.519	17/135		71		49.3166	100.3321	48.413	1.550
V17	1.519	17/136		71		46.4533	100.0818	49.719	1.550
V17	1.519	17/137		71		42.2559	100.0761	51.022	1.550
V17	1.519	17/138		71		27.7317	100.2870	33.772	1.550
V17	1.519	17/139		71		26.0993	100.6358	34.285	1.550
V17	1.519	17/140		71		21.1304	99.8794	34.298	3.640
V17	1.519	17/141		71		15.6590	100.6586	33.946	1.550
V17	1.519	17/142		71		12.5914	100.4583	33.012	1.550
V17	1.519	17/143		71		0.1522	100.1609	36.235	1.550
V17	1.519	17/144		71		393.5048	99.9869	36.118	1.550

STAZIONE	ALT. STR.	NOME PUNTO	STAZIONE OSSERV.	CODICE1	CODICE2	AZIMUT	ZENIT	DIST. INCL.	ALT. RIF.
V17	1.519	17/145		71		399.2728	100.3333	45.023	1.550
V17	1.519	17/146		71		394.0754	100.3349	45.080	1.550
V17	1.519	17/147		71		394.6454	99.6838	16.194	1.550
V17	1.519	17/148		71		113.1607	104.2778	13.068	0.000
V17	1.519	17/149		71		125.1747	103.9703	14.135	0.000
V17	1.519	17/150		71		113.9922	106.4192	13.099	0.000
V17	1.519	17/151		71		124.5219	105.9824	14.069	0.000
V17	1.519	17/152		71		119.1049	111.4875	13.812	0.000
V17	1.519	17/153		71		119.3869	106.8968	13.691	0.000
V17	1.519	17/154		71		115.8400	114.2527	12.372	0.000
V17	1.519	17/155		71		190.6492	99.0316	144.585	0.000
V17	1.519	17/156		71		188.9496	99.0817	168.108	0.000
V17	1.519	17/157		71		188.6034	99.0935	177.077	0.000
V17	1.519	17/158		71		188.5292	99.0946	183.020	0.000
V17	1.519	17/159		71		191.1665	98.6406	150.878	0.000
V17	1.519	17/160		71		192.3911	98.5757	109.380	0.000
V17	1.519	17/161		71		192.4823	98.5366	105.941	0.000
V17	1.519	17/162		71		192.6607	98.4411	99.986	0.000
V17	1.519	17/163		71		193.3071	98.0173	79.005	0.000
V17	1.519	17/164		71		194.6650	96.7879	49.038	0.000
V17	1.519	17/165		71		197.8763	91.7551	19.174	0.000
V17	1.519	17/166		71		388.7110	88.7920	14.134	0.000
V17	1.519	17/167		71		392.8253	95.7415	36.777	0.000
V17	1.519	17/168		71		192.0638	95.1844	100.000	0.000
V17	1.519	17/169		71		194.4066	94.7248	100.000	0.000
V17	1.519	17/170		71		188.3402	95.2995	100.000	0.000
V17	1.519	17/171		71		97.4985	98.0005	127.355	0.000
V17	1.519	17/172		71		102.5934	98.0493	131.076	0.000
V17	1.519	17/173		71		82.5680	97.2045	122.146	0.000
V17	1.519	17/174		71		88.0713	97.2164	123.293	0.000
V14	1.543		V20	1		296.1372	100.0096	222.737	1.550
V14	1.543	14/1		71		47.6121	102.6894	2.652	1.550
V14	1.543	14/2		71		384.1936	100.5215	19.866	1.550
V14	1.543	14/3		71		380.8851	100.0876	37.388	1.550
V14	1.543	14/4		71		379.8140	100.1937	54.653	1.550
V14	1.543	14/5		71		379.2728	100.1309	71.862	1.550
V14	1.543	14/6		71		393.1588	100.3265	80.482	1.550
V14	1.543	14/7		71		1.2227	100.1033	65.837	1.550
V14	1.543	14/8		71		9.5533	99.9637	50.131	1.550
V14	1.543	14/9		71		24.6705	100.0381	35.826	1.550
V14	1.543	14/10		71		71.1749	101.2017	24.595	1.550
V14	1.543	14/11		71		71.6852	100.7171	43.486	1.550
V14	1.543	14/12		71		49.0567	100.2100	48.077	1.550
V14	1.543	14/13		71		31.5720	100.0163	57.720	1.550
V14	1.543	14/14		71		19.4746	100.1629	71.164	1.550
V14	1.543	14/15		71		11.7246	100.3423	85.220	1.550
V14	1.543	14/16		71		20.7619	100.2990	95.960	1.550
V14	1.543	14/17		71		28.5604	100.0562	83.694	1.550
V14	1.543	14/18		71		41.2462	99.8868	71.515	1.550
V14	1.543	14/19		71		56.4592	100.1271	64.020	1.550
V14	1.543	14/20		71		72.7893	100.5404	62.089	1.550
V14	1.543	14/21		71		71.9929	100.4083	79.726	1.550
V14	1.543	14/22		71		58.9953	100.0789	83.122	1.550
V14	1.543	14/23		71		47.0037	99.9273	89.684	1.550

STAZIONE	ALT. STR.	NOME PUNTO	STAZIONE OSSERV.	CODICE1	CODICE2	AZIMUT	ZENIT	DIST. INCL.	ALT. RIF.
V14	1.543	14/24		71		37.8078	100.0528	97.808	1.550
V14	1.543	14/25		71		30.1570	100.1756	107.794	1.550
V14	1.543	14/26		71		35.1852	100.2270	124.066	1.550
V14	1.543	14/27		71		42.8515	100.1310	114.181	1.550
V14	1.543	14/28		71		52.6152	100.0539	105.530	1.550
V14	1.543	14/29		71		62.4714	100.1813	100.762	1.550
V14	1.543	14/30		71		71.9701	100.2352	98.847	1.550
V14	1.543	14/31		71		71.8540	100.1964	119.966	1.550
V14	1.543	14/32		71		63.1104	100.0377	122.328	1.550
V14	1.543	14/33		71		54.8111	99.9352	127.088	1.550
V14	1.543	14/34		71		47.1916	100.0261	134.496	1.550
V14	1.543	14/35		71		40.6929	100.1716	141.936	1.550
V14	1.543	14/36		71		45.0210	100.0622	155.858	1.550
V14	1.543	14/37		71		49.6159	99.9442	157.487	1.550
V14	1.543	14/38		71		56.6249	100.0261	152.371	1.550
V14	1.543	14/39		71		64.3943	100.0892	148.409	1.550
V14	1.543	14/40		71		71.2787	100.1143	147.212	1.550
V14	1.543	14/41		71		117.2636	103.1798	7.423	1.550
V14	1.543	14/42		71		311.2744	102.4655	3.939	1.550
V14	1.543	14/43		71		295.1009	109.5267	4.629	2.620
V14	1.543	14/44		71		291.3752	108.6507	5.859	2.620
V14	1.543	14/45		71		292.0202	104.5001	6.425	1.550
V19	1.438		V21	1		313.9673	99.9552	58.761	1.550
V19	1.438	19/1		71		144.9365	100.0325	21.468	1.550
V19	1.438	19/2		71		260.2474	100.4391	7.367	1.550
V19	1.438	19/3		71		277.2259	100.9972	10.664	1.550
V19	1.438	19/4		71		298.6803	100.7374	20.676	1.550
V19	1.438	19/5		71		310.2007	100.2544	37.588	1.550
V19	1.438	19/6		71		311.4933	100.1548	49.678	1.550
V19	1.438	19/7		71		316.4658	99.8825	51.214	1.550
V19	1.438	19/8		71		317.8267	99.8687	40.054	1.550
V19	1.438	19/9		71		317.1681	99.8114	14.106	1.550
V19	1.438	19/10		71		360.3811	99.2788	4.322	1.550
V21	1.490		V13	1		11.5847	100.2594	78.774	1.550
V21	1.490	21/1		71		128.9945	99.1012	4.558	1.550
V21	1.490	21/2		71		120.9225	103.8772	7.914	1.550
V21	1.490	21/3		71		139.9123	100.2705	6.969	1.550
V21	1.490	21/4		71		93.2150	100.3228	20.500	1.550
V21	1.490	21/5		71		97.7770	102.4956	19.531	1.550
V21	1.490	21/6		71		101.1782	100.8217	22.063	1.550
V21	1.490	21/7		71		78.5545	100.2131	32.937	1.550
V21	1.490	21/8		71		54.8305	100.0467	36.244	1.550
V21	1.490	21/9		71		35.3278	100.1784	44.830	1.550
V21	1.490	21/10		71		18.5915	100.1258	62.151	1.550
V21	1.490	21/11		71		4.0246	99.8883	52.833	1.550
V21	1.490	21/12		71		12.3301	99.7104	36.690	1.550
V21	1.490	21/13		71		31.9102	99.8788	22.335	1.550
V21	1.490	21/14		71		77.5483	100.9574	14.730	1.550
V21	1.490	21/15		71		211.0075	101.8084	5.428	1.550
V21	1.490	21/16		71		223.7764	103.0566	6.292	2.620
V21	1.490	21/17		71		269.8582	101.6854	13.450	2.620
V21	1.490	21/18		71		275.1045	100.6255	12.978	1.550
V21	1.490	21/19		71		283.4613	100.6789	29.984	1.550

STAZIONE	ALT. STR.	NOME PUNTO	STAZIONE OSSERV.	CODICE1	CODICE2	AZIMUT	ZENIT	DIST. INCL.	ALT. RIF.
V21	1.490	21/20		71		281.7296	102.5235	30.175	1.550
V21	1.490	21/21		71		283.3124	100.1972	41.772	1.550
V21	1.490	21/22		71		281.9235	100.1747	40.946	2.620
V21	1.490	21/23		71		292.7945	100.0960	43.266	1.550
V21	1.490	21/24		71		291.8174	101.7518	41.291	1.550
V21	1.490	21/25		71		291.2707	100.5077	40.551	1.550
V21	1.490	21/26		71		311.2001	100.1482	47.273	1.550
V21	1.490	21/27		71		313.1861	101.5370	45.992	1.550
V21	1.490	21/28		71		333.0926	100.0247	59.225	1.550
V21	1.490	21/29		71		333.8209	101.3407	57.524	1.550
V21	1.490	21/30		71		334.9177	100.0410	56.079	1.550
V21	1.490	21/31		71		314.1109	100.1328	44.444	1.550
V21	1.490	21/32		71		293.3613	100.4844	24.009	1.550
V21	1.490	21/33		71		330.1383	99.6222	31.407	1.550
V21	1.490	21/34		71		348.9692	99.5308	44.069	1.550
V21	1.490	21/35		71		358.6974	99.5559	58.198	1.550
V21	1.490	21/36		71		377.6788	99.5471	52.208	1.550
V21	1.490	21/37		71		374.1949	99.3514	34.878	1.550
V21	1.490	21/38		71		363.8899	99.3757	17.927	1.550
V21	1.490	21/39		71		305.0112	101.6119	6.380	1.550
V21	1.490	21/40		71		78.6150	100.9782	12.784	1.550
V21	1.490	21/41		71		26.4039	99.6829	22.138	1.550
V21	1.490	21/42		71		9.6451	99.6644	36.861	1.550
V21	1.490	21/43		71		2.6587	99.8612	54.003	1.550
V13	1.466		V22	1		284.5806	99.9182	323.620	1.550
V13	1.466	13/1		71		240.1675	99.9868	117.143	1.550
V13	1.466	13/2		71		239.7738	99.9064	118.142	2.620
V13	1.466	13/3		71		244.8645	99.9003	138.938	2.620
V13	1.466	13/4		71		245.0852	99.5242	138.023	2.620
V13	1.466	13/5		71		249.1874	99.4186	158.817	2.620
V13	1.466	13/6		71		248.7416	99.9223	160.199	2.620
V13	1.466	13/7		71		250.9327	99.5108	171.154	2.620
V13	1.466	13/8		71		250.3813	99.9479	170.227	2.620
V13	1.466	13/9		71		271.6080	99.8040	145.928	1.550
V13	1.466	13/10		71		265.3191	99.7488	149.904	1.550
V13	1.466	13/11		71		258.5235	99.7903	156.366	1.550
V13	1.466	13/12		71		251.2308	99.9825	165.672	1.550
V13	1.466	13/13		71		248.8411	99.9100	149.772	1.550
V13	1.466	13/14		71		255.4145	99.7386	140.517	1.550
V13	1.466	13/15		71		264.7349	99.6379	130.893	1.550
V13	1.466	13/16		71		267.7947	99.6725	117.077	1.550
V13	1.466	13/17		71		259.0533	99.6896	123.463	1.550
V13	1.466	13/18		71		252.3286	99.7646	130.671	1.550
V13	1.466	13/19		71		246.9124	99.8728	137.730	1.550
V13	1.466	13/20		71		242.7825	99.8769	121.359	1.550
V13	1.466	13/21		71		250.4630	99.6749	112.206	1.550
V13	1.466	13/22		71		258.6408	99.5656	103.918	1.550
V13	1.466	13/23		71		267.5889	99.4670	97.987	1.550
V13	1.466	13/24		71		266.7413	99.6775	82.243	1.550
V13	1.466	13/25		71		254.8198	99.7277	89.754	1.550
V13	1.466	13/26		71		244.2339	99.8265	100.428	1.550
V20	1.491		V14	1		326.7184	99.9786	222.739	1.550
V20	1.491	20/1		71		333.5853	100.1298	225.172	1.550

STAZIONE	ALT. STR.	NOME PUNTO	STAZIONE OSSERV.	CODICE1	CODICE2	AZIMUT	ZENIT	DIST. INCL.	ALT. RIF.
V20	1.491	20/2		71		333.4265	100.1828	226.146	2.620
V20	1.491	20/3		71		328.5244	100.1841	218.901	2.620
V20	1.491	20/4		71		328.6714	99.8414	218.244	2.620
V20	1.491	20/5		71		321.8573	100.1740	212.600	2.620
V20	1.491	20/6		71		321.9343	99.7882	211.978	2.620
V20	1.491	20/7		71		316.7184	100.1892	209.902	2.620
V20	1.491	20/8		71		316.7317	99.8014	209.034	2.620
V20	1.491	20/9		71		308.6554	100.1726	207.044	2.620
V20	1.491	20/10		71		308.6719	99.7601	206.328	2.620
V20	1.491	20/11		71		300.8768	100.1462	208.231	2.620
V20	1.491	20/12		71		300.9100	99.7184	207.316	2.620
V20	1.491	20/13		71		295.1555	100.1256	210.370	2.620
V20	1.491	20/14		71		295.2918	99.7694	209.602	2.620
V20	1.491	20/15		71		290.5453	100.1638	213.413	2.620
V20	1.491	20/16		71		290.4701	99.7522	212.402	2.620
V20	1.491	20/17		71		287.9558	100.0961	214.517	2.620
V20	1.491	20/18		71		287.9034	99.7458	213.748	2.620
V20	1.491	20/19		71		285.5687	100.0972	212.080	2.620
V20	1.491	20/20		71		285.6234	99.7625	210.983	2.620
V20	1.491	20/21		71		282.8025	100.1108	202.179	2.620
V20	1.491	20/22		71		283.0019	99.7170	201.303	2.620
V20	1.491	20/23		71		279.4725	99.7084	184.035	2.620
V20	1.491	20/24		71		279.9419	100.3794	177.389	1.550
V20	1.491	20/25		71		281.7317	100.2330	176.260	1.550
V20	1.491	20/26		71		281.7209	100.5480	175.390	1.550
V20	1.491	20/27		71		281.6185	100.2320	174.593	1.550
V20	1.491	20/28		71		287.9702	100.2000	168.307	1.550
V20	1.491	20/29		71		288.1349	100.5582	169.102	1.550
V20	1.491	20/30		71		288.2007	100.2061	169.893	1.550
V20	1.491	20/31		71		295.4989	100.1641	165.002	1.550
V20	1.491	20/32		71		295.4656	100.5048	164.285	1.550
V20	1.491	20/33		71		295.5684	100.1766	163.381	1.550
V20	1.491	20/34		71		302.4365	100.1749	160.961	1.550
V20	1.491	20/35		71		302.4388	100.5047	161.818	1.550
V20	1.491	20/36		71		302.5441	100.1521	162.471	1.550
V20	1.491	20/37		71		309.8535	100.2162	162.133	1.550
V20	1.491	20/38		71		309.8919	100.5899	161.413	1.550
V20	1.491	20/39		71		309.9094	100.2565	160.535	1.550
V20	1.491	20/40		71		316.8284	100.2294	162.253	1.550
V20	1.491	20/41		71		316.9193	100.5335	163.175	1.550
V20	1.491	20/42		71		316.9614	100.1794	163.986	1.550
V20	1.491	20/43		71		319.9179	99.9853	180.162	1.550
V20	1.491	20/44		71		319.0172	100.0195	195.870	1.550
V20	1.491	20/45		71		312.5710	100.0323	193.393	1.550
V20	1.491	20/46		71		312.7536	100.0133	177.494	1.550
V20	1.491	20/47		71		305.6377	99.9986	177.318	1.550
V20	1.491	20/48		71		305.6973	100.0278	192.904	1.550
V20	1.491	20/49		71		298.9943	100.0251	194.498	1.550
V20	1.491	20/50		71		297.7898	100.0065	179.546	1.550
V20	1.491	20/51		71		290.9160	100.0217	183.844	1.550
V20	1.491	20/52		71		292.2138	100.0309	199.475	1.550
V20	1.491	20/53		71		287.2913	99.9837	203.882	1.550
V20	1.491	20/54		71		285.7833	100.1418	207.043	1.550
V20	1.491	20/55		71		282.9857	100.1600	198.128	1.550
V20	1.491	20/56		71		284.5527	100.0328	194.157	1.550



STAZIONE	ALT. STR.	NOME PUNTO	STAZIONE OSSERV.	CODICE1	CODICE2	AZIMUT	ZENIT	DIST. INCL.	ALT. RIF.
V20	1.491	20/57		71		282.4743	100.0782	182.585	1.550
V20	1.491	20/58		71		280.1312	100.2166	181.861	1.550
V20	1.491	20/59		71		279.5442	100.2915	177.070	1.550
V20	1.491	20/60		71		278.7509	99.9832	178.128	1.550
V20	1.491	20/61		71		276.8649	100.2547	162.945	1.550
V20	1.491	20/62		71		276.1712	99.9434	163.434	1.550
V20	1.491	20/63		71		274.3767	100.2912	150.732	1.550
V20	1.491	20/64		71		274.0530	99.9153	152.598	1.550
V20	1.491	20/65		71		270.3921	100.1248	139.507	1.550
V20	1.491	20/66		71		270.0046	100.1097	140.163	2.620
V20	1.491	20/67		71		272.2888	100.2772	139.425	1.550
V20	1.491	20/68		71		271.7477	100.4225	139.351	1.550
V20	1.491	20/69		71		271.6417	100.2550	138.317	1.550
V20	1.491	20/70		71		278.1120	100.1305	130.317	1.550
V20	1.491	20/71		71		278.5782	100.4868	131.318	1.550
V20	1.491	20/72		71		278.1610	100.1294	132.855	1.550
V20	1.491	20/73		71		286.8449	100.0687	124.972	1.550
V20	1.491	20/74		71		286.7224	100.5779	124.192	1.550
V20	1.491	20/75		71		286.3621	100.1002	123.028	1.550
V20	1.491	20/76		71		292.7503	100.0362	135.180	1.550
V20	1.491	20/77		71		298.7756	100.0071	151.905	1.550
V20	1.491	20/78		71		290.9436	100.0313	155.901	1.550
V20	1.491	20/79		71		287.1000	100.0353	138.757	1.550
V20	1.491	20/80		71		278.0584	100.1086	147.069	1.550
V20	1.491	20/81		71		280.8390	100.0402	164.605	1.550
V20	1.491	20/82		71		266.0526	100.1197	127.262	2.620
V20	1.491	20/83		71		266.4887	99.6036	126.555	2.620
V20	1.491	20/84		71		268.1981	99.6739	123.518	2.620
V20	1.491	20/85		71		274.7538	99.5401	115.042	2.620
V20	1.491	20/86		71		269.2777	99.4442	99.495	2.620
V20	1.491	20/87		71		261.8676	99.5993	109.247	2.620
V20	1.491	20/88		71		260.4697	99.4627	111.608	2.620
V20	1.491	20/89		71		260.1408	100.2446	112.371	2.620
V20	1.491	20/90		71		251.3300	100.2167	97.337	2.620
V20	1.491	20/91		71		251.5435	99.3970	96.454	2.620
V20	1.491	20/92		71		253.4717	99.5887	92.672	2.620
V20	1.491	20/93		71		261.0234	99.3478	82.070	2.620
V20	1.491	20/94		71		247.5835	99.0502	69.287	2.620
V20	1.491	20/95		71		241.6730	99.4024	81.063	2.620
V20	1.491	20/96		71		240.6561	99.2578	83.693	2.620
V20	1.491	20/97		71		240.2276	100.1232	85.528	2.620
V20	1.491	20/98		71		229.9978	99.2773	78.574	2.620
V20	1.491	20/99		71		227.9413	100.5358	79.585	2.620
V20	1.491	20/100		71		226.8211	100.0441	78.475	2.620
V20	1.491	20/101		71		225.1894	99.3024	78.297	2.620
V20	1.491	20/102		71		225.9740	100.4807	79.243	2.620
V20	1.491	20/103		71		226.1747	100.4007	80.390	2.620
V20	1.491	20/104		71		225.0581	99.3385	86.859	2.620
V20	1.491	20/105		71		225.7528	100.0722	86.368	2.620
V20	1.491	20/106		71		222.0743	99.3152	84.475	2.620
V20	1.491	20/107		71		221.7618	100.0919	71.454	1.550
V20	1.491	20/108		71		225.1386	100.1264	70.319	1.550
V20	1.491	20/109		71		226.6088	100.9476	70.242	1.550
V20	1.491	20/110		71		227.9333	100.1469	70.448	1.550
V20	1.491	20/111		71		239.7583	100.1551	73.904	1.550

STAZIONE	ALT. STR.	NOME PUNTO	STAZIONE OSSERV.	CODICE1	CODICE2	AZIMUT	ZENIT	DIST. INCL.	ALT. RIF.
V20	1.491	20/112		71		245.5429	100.0699	55.666	1.550
V20	1.491	20/113		71		230.2742	99.9309	51.707	1.550
V20	1.491	20/114		71		227.8187	101.4232	51.617	1.550
V20	1.491	20/115		71		225.5229	100.0850	51.579	1.550
V20	1.491	20/116		71		221.1427	100.1303	51.478	1.550
V20	1.491	20/117		71		216.8895	102.6326	30.097	1.550
V20	1.491	20/118		71		218.9379	100.1369	29.879	1.550
V20	1.491	20/119		71		226.5486	100.0999	29.283	1.550
V20	1.491	20/120		71		229.9222	102.3060	28.387	1.550
V20	1.491	20/121		71		234.4060	99.8364	28.288	1.550
V20	1.491	20/122		71		261.8350	99.9587	34.167	1.550
V20	1.491	20/123		71		298.9624	99.6590	23.372	1.550
V20	1.491	20/124		71		274.8865	100.3218	8.887	1.550
V20	1.491	20/125		71		263.9929	108.6083	7.577	1.550
V20	1.491	20/126		71		251.7451	100.4824	6.380	1.550
V20	1.491	20/127		71		214.4365	100.5200	4.919	1.550
V20	1.491	20/128		71		199.2047	113.3367	5.381	1.550
V20	1.491	20/129		71		191.6321	114.3033	5.445	1.550
V20	1.491	20/130		71		203.0616	100.9434	4.830	1.550
V20	1.491	20/131		71		74.4964	101.2271	1.030	1.550
V20	1.491	20/132		71		19.0100	97.1382	1.202	1.550
V20	1.491	20/133		71		56.6248	135.7553	2.147	1.550
V20	1.491	20/134		71		74.8214	105.3420	2.457	2.620
V20	1.491	20/135		71		83.8981	103.1393	2.890	2.620
V20	1.491	20/136		71		96.5564	99.3592	3.541	1.550
V20	1.491	20/137		71		69.4808	99.4232	17.942	1.550
V20	1.491	20/138		71		36.7788	100.1065	12.552	1.550
V20	1.491	20/139		71		30.4812	106.3836	12.107	1.550
V20	1.491	20/140		71		21.1069	107.2445	11.070	1.550
V20	1.491	20/141		71		13.2921	99.2175	10.872	1.550
V20	1.491	20/142		71		394.3825	99.3908	11.610	1.550
V20	1.491	20/143		71		386.0474	105.9166	12.584	1.550
V20	1.491	20/144		71		379.3513	100.7231	13.459	1.550
V20	1.491	20/145		71		346.9290	99.8036	24.912	1.550
V20	1.491	20/146		71		164.8447	101.2172	5.823	1.550
V20	1.491	20/147		71		182.4543	112.8891	5.801	1.550
V20	1.491	20/148		71		101.9908	100.0339	25.154	1.550
V20	1.491	20/149		71		130.8586	100.8714	21.648	1.550
V20	1.491	20/150		71		135.2155	103.1179	21.319	1.550
V20	1.491	20/151		71		136.9165	102.8336	21.761	1.550
V20	1.491	20/152		71		137.6792	98.9579	25.875	1.550
V20	1.491	20/153		71		169.1890	99.7423	33.673	1.550
V20	1.491	20/154		71		185.8729	99.7060	46.476	1.550
V20	1.491	20/155		71		179.0155	99.6533	16.357	1.550
V20	1.491	20/156		71		178.1034	98.8683	9.106	1.550
V20	1.491	20/157		71		195.7082	99.6212	10.020	1.550
V20	1.491	20/158		71		190.3666	110.8457	8.074	1.550
V23	1.439		V24	1		267.4745	99.9655	214.167	1.550
V23	1.439	23/1		71		169.4470	100.1592	52.804	1.550
V23	1.439	23/2		71		168.6226	101.2247	56.906	1.550
V23	1.439	23/3		71		174.3845	100.0143	54.670	1.550
V23	1.439	23/4		71		168.8022	100.1218	33.287	1.550
V23	1.439	23/5		71		175.9981	100.1162	32.159	1.550
V23	1.439	23/6		71		167.1601	100.2495	15.234	1.550

STAZIONE	ALT. STR.	NOME PUNTO	STAZIONE OSSERV.	CODICE1	CODICE2	AZIMUT	ZENIT	DIST. INCL.	ALT. RIF.
V23	1.439	23/7		71		162.2778	99.0745	15.779	2.620
V23	1.439	23/8		71		191.7273	99.3956	15.455	2.620
V23	1.439	23/9		71		186.3313	95.3128	15.089	2.620
V23	1.439	23/10		71		388.1586	97.2558	5.067	2.620
V23	1.439	23/11		71		373.0281	99.5167	4.778	1.550
V23	1.439	23/12		71		333.3830	99.0544	6.934	1.550
V23	1.439	23/13		71		331.9241	105.0419	8.985	1.550
V23	1.439	23/14		71		368.1507	99.7315	14.502	1.550
V23	1.439	23/15		71		365.9548	100.5359	27.217	1.550
V23	1.439	23/16		71		368.7433	102.2025	27.674	1.550
V23	1.439	23/17		71		355.3301	99.5708	23.721	1.550
V23	1.439	23/18		71		351.1661	99.3928	15.862	1.550
V23	1.439	23/19		71		347.6615	102.6233	16.003	1.550
V23	1.439	23/20		71		346.3870	99.8538	22.081	1.550
V23	1.439	23/21		71		343.6874	102.1318	21.877	1.550
V23	1.439	23/22		71		329.3742	99.8966	27.765	1.550
V23	1.439	23/23		71		328.3669	101.6400	27.091	1.550
V23	1.439	23/24		71		338.0113	99.8237	29.638	1.550
V23	1.439	23/25		71		338.2730	101.4864	30.936	1.550
V23	1.439	23/26		71		311.1963	101.0294	41.124	1.550
V23	1.439	23/27		71		311.0144	99.9285	39.315	1.550
V23	1.439	23/28		71		310.4608	99.9651	35.055	1.550
V23	1.439	23/29		71		310.4107	101.8068	33.059	1.550
V23	1.439	23/30		71		290.2213	101.0690	50.010	1.550
V23	1.439	23/31		71		291.4641	100.1330	49.672	1.550
V23	1.439	23/32		71		294.5996	100.0185	53.645	1.550
V23	1.439	23/33		71		294.6049	100.9579	55.713	1.550
V23	1.439	23/34		71		284.5242	100.0200	71.891	1.550
V23	1.439	23/35		71		285.5965	100.7682	71.456	1.550
V23	1.439	23/36		71		281.4781	100.0325	70.160	1.550
V23	1.439	23/37		71		280.6411	100.8164	70.388	1.550
V23	1.439	23/38		71		276.3042	100.1437	88.818	1.550
V23	1.439	23/39		71		275.9828	100.6501	88.603	1.550
V23	1.439	23/40		71		279.1944	99.9991	89.522	1.550
V23	1.439	23/41		71		275.7065	100.0644	101.249	1.550
V23	1.439	23/42		71		185.0277	99.4166	35.538	1.550
V23	1.439	23/43		71		195.4554	99.3447	35.971	1.550
V23	1.439	23/44		71		192.0276	99.3226	23.227	1.550
V23	1.439	23/45		71		188.5773	102.5449	22.369	1.550
V23	1.439	23/46		71		224.7400	98.8356	10.428	1.550
V23	1.439	23/47		71		219.4009	106.3804	9.614	1.550
V23	1.439	23/48		71		329.8542	98.8297	12.859	1.550
V23	1.439	23/49		71		334.3470	104.1320	12.236	1.550
V23	1.439	23/50		71		337.7650	99.5802	20.667	1.550
V23	1.439	23/51		71		340.5457	102.3229	20.459	1.550
V23	1.439	23/52		71		324.4371	100.1061	25.584	1.550
V23	1.439	23/53		71		327.5427	101.9058	25.859	1.550
V23	1.439	23/54		71		296.0697	100.2448	39.230	1.550
V23	1.439	23/55		71		297.2883	101.2305	39.888	1.550
V23	1.439	23/56		71		283.0087	100.1068	56.057	1.550
V23	1.439	23/57		71		284.0518	100.8546	56.378	1.550
V23	1.439	23/58		71		276.8816	100.2229	75.729	1.550
V23	1.439	23/59		71		277.4460	100.7102	75.828	1.550
V23	1.439	23/60		71		273.1337	100.1011	96.377	1.550
V23	1.439	23/61		71		273.5914	100.4846	96.272	1.550

STAZIONE	ALT. STR.	NOME PUNTO	STAZIONE OSSERV.	CODICE1	CODICE2	AZIMUT	ZENIT	DIST. INCL.	ALT. RIF.
V23	1.439	23/62		71		273.0709	100.0412	107.064	1.550
V23	1.439	23/63		71		273.3794	100.3987	106.682	1.550
V23	1.439	23/64		71		273.5226	99.9637	110.929	1.550
V23	1.439	23/65		71		273.8739	100.4026	110.521	1.550
V23	1.439	23/66		71		277.5331	99.8738	115.546	1.550
V23	1.439	23/67		71		277.6060	100.3423	114.368	1.550
V23	1.439	23/68		71		270.1288	100.1076	112.002	1.550
V23	1.439	23/69		71		258.1304	99.9468	112.292	1.550
V23	1.439	23/70		71		246.8143	99.9249	115.939	1.550
V23	1.439	23/71		71		235.9529	99.9222	123.674	1.550
V23	1.439	23/72		71		227.2477	99.9257	133.367	1.550
V23	1.439	23/73		71		221.2589	99.8730	118.054	1.550
V23	1.439	23/74		71		230.7219	99.8725	106.449	1.550
V23	1.439	23/75		71		241.9111	99.8754	98.302	1.550
V23	1.439	23/76		71		254.7863	99.8871	93.630	1.550
V23	1.439	23/77		71		270.2020	100.0227	93.555	1.550
V23	1.439	23/78		71		274.2264	100.0949	72.826	1.550
V23	1.439	23/79		71		256.5996	99.8569	72.493	1.550
V23	1.439	23/80		71		240.3289	99.8077	77.252	1.550
V23	1.439	23/81		71		226.0159	99.8342	86.840	1.550
V23	1.439	23/82		71		215.0213	99.8476	99.928	1.550
V23	1.439	23/83		71		204.8439	99.8517	87.019	1.550
V23	1.439	23/84		71		215.4433	99.8005	71.623	1.550
V23	1.439	23/85		71		231.1540	99.7511	59.634	1.550
V23	1.439	23/86		71		253.5242	99.7585	52.826	1.550
V23	1.439	23/87		71		278.4813	100.0701	54.137	1.550
V23	1.439	23/88		71		290.0302	100.0758	35.541	1.550
V23	1.439	23/89		71		253.5832	99.7614	33.061	1.550
V23	1.439	23/90		71		222.8572	99.6667	41.249	1.550
V23	1.439	23/91		71		205.2296	99.7103	54.937	1.550
V23	1.439	23/92		71		194.4373	99.8030	72.540	1.550
V23	1.439	23/93		71		192.6075	99.8234	43.880	1.550
V23	1.439	23/94		71		213.0795	99.5499	24.640	1.550
V23	1.439	23/95		71		270.7684	99.5685	15.161	1.550
V23	1.439	23/96		71		319.9832	99.7795	20.516	1.550
V23	1.439	23/97		71		163.2836	100.0279	50.212	1.550
V23	1.439	23/98		71		158.9781	99.6287	30.639	1.550
V23	1.439	23/99		71		161.5155	99.3149	30.377	2.620
V23	1.439	23/100		71		148.8381	93.7969	13.699	2.620
V23	1.439	23/101		71		155.6438	98.4240	13.281	2.620
V23	1.439	23/102		71		5.7662	88.3880	8.056	2.620
V23	1.439	23/103		71		392.2771	97.2871	6.913	2.620
V23	1.439	23/104		71		380.1809	96.3819	21.529	2.620
V23	1.439	23/105		71		375.7632	99.1865	20.937	2.620
V23	1.439	23/106		71		373.9184	99.9316	30.613	1.550
V23	1.439	23/107		71		372.1485	101.5821	29.751	1.550
V23	1.439	23/108		71		356.0091	100.0259	31.042	1.550
V23	1.439	23/109		71		355.3510	101.7420	30.341	1.550
V23	1.439	23/110		71		326.9766	99.9383	36.418	1.550
V23	1.439	23/111		71		326.4034	101.1740	35.672	1.550
V23	1.439	23/112		71		301.1766	100.1121	52.062	1.550
V23	1.439	23/113		71		301.0523	101.0523	50.937	1.550
V23	1.439	23/114		71		290.0313	99.8880	68.745	1.550
V23	1.439	23/115		71		283.7892	99.9432	82.615	1.550
V23	1.439	23/116		71		376.5328	100.3420	35.391	1.550

STAZIONE	ALT. STR.	NOME PUNTO	STAZIONE OSSERV.	CODICE1	CODICE2	AZIMUT	ZENIT	DIST. INCL.	ALT. RIF.
V23	1.439	23/117		71		398.2667	99.5970	39.019	1.550
V23	1.439	23/118		71		27.2821	98.9845	21.406	1.550
V23	1.439	23/119		71		90.2413	98.4864	17.236	1.550
V23	1.439	23/120		71		131.5998	99.3378	29.550	1.550
V23	1.439	23/121		71		145.4321	99.7691	45.513	1.550
V23	1.439	23/122		71		153.6797	100.0940	59.009	1.550
V23	1.439	23/123		71		153.6670	100.1799	59.934	2.620
V23	1.439	23/124		71		140.4490	99.0735	61.411	2.620
V23	1.439	23/125		71		141.1634	100.2372	62.074	2.620
V23	1.439	23/126		71		119.3108	99.2945	69.654	2.620
V23	1.439	23/127		71		119.6011	100.4038	70.484	2.620
V23	1.439	23/128		71		110.0259	100.2007	76.921	1.550
V23	1.439	23/129		71		108.2855	100.1743	77.901	1.550
V23	1.439	23/130		71		108.6787	100.2144	78.851	2.620
V23	1.439	23/131		71		111.7458	100.2763	76.821	2.620
V23	1.439	23/132		71		107.0763	100.0288	78.786	2.620
V23	1.439	23/133		71		106.5045	99.3551	79.695	2.620
V23	1.439	23/134		71		95.6418	98.9834	69.474	2.620
V23	1.439	23/135		71		95.4054	99.8367	71.194	2.620
V23	1.439	23/136		71		82.3141	98.8169	65.227	2.620
V23	1.439	23/137		71		82.0912	99.7971	67.178	2.620
V23	1.439	23/138		71		62.8262	98.8269	65.122	2.620
V23	1.439	23/139		71		63.3657	99.6208	66.893	2.620
V23	1.439	23/140		71		44.9979	99.0577	70.642	2.620
V23	1.439	23/141		71		44.8363	99.6789	72.558	2.620
V23	1.439	23/142		71		38.1713	99.7582	58.822	1.550
V23	1.439	23/143		71		56.5917	99.6751	52.570	1.550
V23	1.439	23/144		71		82.2937	99.6261	52.420	1.550
V23	1.439	23/145		71		102.5112	99.7867	59.389	1.550
V23	1.439	23/146		71		114.3730	99.9807	68.108	1.550
V23	1.439	23/147		71		132.1773	99.7963	58.803	1.550
V23	1.439	23/148		71		116.7653	99.6351	43.683	1.550
V23	1.439	23/149		71		95.4076	99.3097	34.835	1.550
V23	1.439	23/150		71		49.7059	99.4163	33.282	1.550
V23	1.439	23/151		71		22.2756	99.5394	42.767	1.550
V24	1.483		V23	1		34.9693	99.9832	214.170	1.550
V24	1.483	24/1		71		9.1256	99.8044	107.645	1.550
V24	1.483	24/2		71		8.2365	99.7539	102.782	1.550
V24	1.483	24/3		71		18.0429	99.8120	98.330	1.550
V24	1.483	24/4		71		18.2642	99.8705	103.097	1.550
V24	1.483	24/5		71		24.3611	99.8733	101.292	1.550
V24	1.483	24/6		71		26.9977	99.9447	96.164	1.550
V24	1.483	24/7		71		28.2430	99.9967	93.710	1.550
V24	1.483	24/8		71		28.5377	99.9107	103.833	1.550
V24	1.483	24/9		71		29.5256	100.0504	107.543	1.550
V24	1.483	24/10		71		31.0362	100.0570	97.025	1.550
V24	1.483	24/11		71		13.9763	99.7797	85.871	1.550
V24	1.483	24/12		71		45.7304	99.9043	85.557	1.550
V24	1.483	24/13		71		59.2607	99.8936	91.741	1.550
V24	1.483	24/14		71		71.8320	99.8936	103.501	1.550
V24	1.483	24/15		71		80.8782	99.9317	87.397	1.550
V24	1.483	24/16		71		81.3189	100.3300	86.688	1.550
V24	1.483	24/17		71		81.7681	99.8940	86.194	1.550
V24	1.483	24/18		71		67.5861	99.9390	73.438	1.550

STAZIONE	ALT. STR.	NOME PUNTO	STAZIONE OSSERV.	CODICE1	CODICE2	AZIMUT	ZENIT	DIST. INCL.	ALT. RIF.
V24	1.483	24/19		71		67.8865	100.3527	72.959	1.550
V24	1.483	24/20		71		68.4248	99.9433	72.630	1.550
V24	1.483	24/21		71		51.1315	100.0018	64.911	1.550
V24	1.483	24/22		71		51.2687	100.4890	64.250	1.550
V24	1.483	24/23		71		51.4423	100.0280	63.707	1.550
V24	1.483	24/24		71		32.9746	99.9887	62.034	1.550
V24	1.483	24/25		71		33.0233	100.3561	61.152	1.550
V24	1.483	24/26		71		32.8316	100.1214	60.734	1.550
V24	1.483	24/27		71		31.2083	100.1663	60.955	1.550
V24	1.483	24/28		71		27.8588	100.1446	61.091	1.550
V24	1.483	24/29		71		9.9826	99.8075	64.577	1.550
V24	1.483	24/30		71		394.3662	99.6220	72.333	1.550
V24	1.483	24/31		71		382.5793	99.7045	56.905	1.550
V24	1.483	24/32		71		3.6862	99.9065	44.730	1.550
V24	1.483	24/33		71		26.5356	100.1818	40.910	1.550
V24	1.483	24/34		71		31.8067	100.0982	40.894	1.550
V24	1.483	24/35		71		60.0041	99.8116	45.407	1.550
V24	1.483	24/36		71		80.4602	99.8526	56.907	1.550
V24	1.483	24/37		71		92.8597	99.8333	72.564	1.550
V24	1.483	24/38		71		108.9694	99.7233	61.723	1.550
V24	1.483	24/39		71		98.2972	99.8635	43.326	1.550
V24	1.483	24/40		71		77.9577	99.7661	28.358	1.550
V24	1.483	24/41		71		33.4504	100.3017	20.532	1.550
V24	1.483	24/42		71		24.2439	100.4705	20.566	1.550
V24	1.483	24/43		71		380.0152	99.6691	29.031	1.550
V24	1.483	24/44		71		359.7914	99.5659	45.424	1.550
V24	1.483	24/45		71		335.1442	99.4600	51.887	1.550
V24	1.483	24/46		71		337.3433	99.2320	32.948	1.550
V24	1.483	24/47		71		346.2780	99.1286	13.847	1.550
V24	1.483	24/48		71		398.3190	100.9599	3.522	1.550
V24	1.483	24/49		71		57.3643	101.0260	3.475	1.550
V24	1.483	24/50		71		128.5836	99.6847	20.423	1.550
V24	1.483	24/51		71		129.3313	99.6770	40.220	1.550
V24	1.483	24/52		71		139.7476	99.5396	43.387	1.550
V24	1.483	24/53		71		141.2020	99.5824	43.733	1.550
V24	1.483	24/54		71		147.5297	99.4582	21.518	1.550
V24	1.483	24/55		71		213.8387	99.8090	5.782	1.550
V24	1.483	24/56		71		199.6892	99.8482	7.947	1.550
V24	1.483	24/57		71		247.4372	100.7626	5.843	1.550
V24	1.483	24/58		71		313.6276	99.4779	21.356	1.550
V24	1.483	24/59		71		321.7980	99.3568	39.862	1.550
V24	1.483	24/60		71		324.2940	99.4821	52.850	1.550
V24	1.483	24/61		71		312.2250	99.6544	55.324	1.550
V24	1.483	24/62		71		302.6683	99.5887	37.404	1.550
V24	1.483	24/63		71		275.8152	99.9190	21.002	1.550
V24	1.483	24/64		71		237.0559	100.1671	16.092	1.550
V24	1.483	24/65		71		224.7951	99.9968	19.405	1.550
V24	1.483	24/66		71		214.7697	99.7440	18.747	1.550
V24	1.483	24/67		71		174.9096	99.4746	30.269	1.550
V24	1.483	24/68		71		156.0860	99.4491	47.673	1.550
V24	1.483	24/69		71		157.7818	99.4049	47.691	1.550
V24	1.483	24/70		71		177.5705	99.6872	57.939	1.550
V24	1.483	24/71		71		197.6304	99.6904	45.075	1.550
V24	1.483	24/72		71		228.0985	100.1054	40.146	1.550
V24	1.483	24/73		71		233.0415	100.1881	39.950	1.550

STAZIONE	ALT. STR.	NOME PUNTO	STAZIONE OSSERV.	CODICE1	CODICE2	AZIMUT	ZENIT	DIST. INCL.	ALT. RIF.
V24	1.483	24/74		71		261.1286	99.7238	45.470	1.550
V24	1.483	24/75		71		280.0181	99.5754	56.786	1.550
V24	1.483	24/76		71		291.3384	99.5669	70.946	1.550
V24	1.483	24/77		71		283.4228	99.7006	83.869	1.550
V24	1.483	24/78		71		281.5186	99.7474	86.332	1.550
V24	1.483	24/79		71		281.1081	100.6934	86.755	1.550
V24	1.483	24/80		71		265.6025	100.8356	71.995	1.550
V24	1.483	24/81		71		265.9421	99.7565	71.040	1.550
V24	1.483	24/82		71		267.1900	99.7181	68.273	1.550
V24	1.483	24/83		71		250.3165	101.0858	64.210	1.550
V24	1.483	24/84		71		250.4238	99.8580	63.515	1.550
V24	1.483	24/85		71		250.9807	99.7345	60.191	1.550
V24	1.483	24/86		71		232.3807	100.0614	57.304	1.550
V24	1.483	24/87		71		231.3813	99.9588	60.101	1.550
V24	1.483	24/88		71		231.1041	100.8527	60.617	1.550
V24	1.483	24/89		71		228.4468	100.1162	54.450	1.550
V24	1.483	24/90		71		217.7488	99.9041	55.428	1.550
V24	1.483	24/91		71		217.8756	100.0322	60.274	1.550
V24	1.483	24/92		71		218.1335	100.7541	61.094	1.550
V24	1.483	24/93		71		200.3336	99.9036	61.106	1.550
V24	1.483	24/94		71		200.9963	98.8761	64.946	2.620
V24	1.483	24/95		71		201.9872	98.7475	65.737	3.640
V24	1.483	24/96		71		184.5094	99.9076	73.089	1.550
V24	1.483	24/97		71		181.0126	99.9726	83.922	1.550
V24	1.483	24/98		71		181.2991	99.0849	84.751	3.640
V24	1.483	24/99		71		373.0115	97.3793	112.361	0.000
V24	1.483	24/100		71		378.4013	97.5424	119.246	0.000
V24	1.483	24/101		71		366.6658	98.2584	128.590	0.000
V25	1.517		V26	1		166.1560	100.1296	133.855	1.550
V25	1.517	25/1		71		143.4889	100.7285	36.774	1.550
V25	1.517	25/2		71		137.2073	100.6441	37.048	1.550
V25	1.517	25/3		71		137.1459	100.4562	20.617	1.550
V25	1.517	25/4		71		145.8096	100.6273	20.325	1.550
V25	1.517	25/5		71		117.1415	100.2564	3.103	1.550
V25	1.517	25/6		71		170.8772	99.5523	2.825	1.550
V25	1.517	25/7		71		347.8174	99.3287	16.831	1.550
V25	1.517	25/8		71		337.7196	99.3487	16.900	1.550
V25	1.517	25/9		71		339.8036	99.5533	30.165	1.550
V25	1.517	25/10		71		340.2454	99.7341	34.925	1.550
V25	1.517	25/11		71		344.8466	99.8597	35.056	1.550
V25	1.517	25/12		71		343.7330	100.1220	53.879	1.550
V25	1.517	25/13		71		340.7303	100.0097	54.100	1.550
V25	1.517	25/14		71		341.0133	100.1903	73.598	1.550
V25	1.517	25/15		71		342.8740	100.2362	73.375	1.550
V25	1.517	25/16		71		343.3740	100.3585	88.992	1.550
V25	1.517	25/17		71		343.7202	100.9160	90.215	1.550
V25	1.517	25/18		71		343.5681	101.1848	90.757	1.550
V25	1.517	25/19		71		343.9577	100.9251	91.230	1.550
V25	1.517	25/20		71		343.5411	100.4351	92.620	1.550
V25	1.517	25/21		71		341.1816	100.3623	89.439	1.550
V25	1.517	25/22		71		341.0200	100.3469	92.491	1.550
V25	1.517	25/23		71		340.4984	100.3556	90.870	2.620
V25	1.517	25/24		71		356.4128	100.2483	89.768	1.550
V25	1.517	25/25		71		360.2115	100.2298	69.516	1.550

STAZIONE	ALT. STR.	NOME PUNTO	STAZIONE OSSERV.	CODICE1	CODICE2	AZIMUT	ZENIT	DIST. INCL.	ALT. RIF.
V25	1.517	25/26		71		367.0624	100.0912	51.991	1.550
V25	1.517	25/27		71		381.7585	99.9026	35.175	1.550
V25	1.517	25/28		71		15.5142	99.8446	23.185	1.550
V25	1.517	25/29		71		70.4403	100.2053	24.082	1.550
V25	1.517	25/30		71		100.8240	100.4409	37.636	1.550
V25	1.517	25/31		71		111.7884	100.4869	50.133	1.550
V25	1.517	25/32		71		96.5524	100.4876	63.731	1.550
V25	1.517	25/33		71		81.5644	100.4629	50.264	1.550
V25	1.517	25/34		71		57.9725	100.3428	41.444	1.550
V25	1.517	25/35		71		28.8338	100.1241	40.366	1.550
V25	1.517	25/36		71		4.1656	100.1239	47.523	1.550
V25	1.517	25/37		71		385.8878	100.2793	60.678	1.550
V25	1.517	25/38		71		0.2035	100.0882	59.396	1.550
V25	1.517	25/39		71		398.0545	100.1776	73.047	1.550
V25	1.517	25/40		71		13.0858	100.0950	63.656	1.550
V25	1.517	25/41		71		32.3873	100.0225	58.389	1.550
V25	1.517	25/42		71		53.1080	100.1321	59.350	1.550
V25	1.517	25/43		71		71.7398	100.2753	66.323	1.550
V25	1.517	25/44		71		85.6220	100.3647	77.613	1.550
V25	1.517	25/45		71		94.9411	100.3175	90.212	1.550
V25	1.517	25/46		71		96.2355	100.2092	104.871	1.550
V25	1.517	25/47		71		95.8533	100.4221	105.614	1.550
V25	1.517	25/48		71		95.6546	100.2414	106.171	1.550
V25	1.517	25/49		71		86.6038	100.4381	91.407	1.550
V25	1.517	25/50		71		86.8055	100.6323	90.886	1.550
V25	1.517	25/51		71		87.2054	100.4507	90.134	1.550
V25	1.517	25/52		71		72.4600	100.2990	75.710	1.550
V25	1.517	25/53		71		72.2078	100.5496	76.675	1.550
V25	1.517	25/54		71		71.9856	100.2712	77.289	1.550
V25	1.517	25/55		71		51.4915	100.0805	68.821	1.550
V25	1.517	25/56		71		51.4857	100.3546	67.812	1.550
V25	1.517	25/57		71		51.6295	100.1001	66.933	1.550
V25	1.517	25/58		71		29.2170	99.9701	66.661	1.550
V25	1.517	25/59		71		29.2743	100.3019	67.727	1.550
V25	1.517	25/60		71		29.2457	100.0305	68.321	1.550
V25	1.517	25/61		71		32.4868	99.8076	87.829	1.550
V25	1.517	25/62		71		46.5768	99.8283	87.612	1.550
V25	1.517	25/63		71		60.3411	99.9727	92.200	1.550
V25	1.517	25/64		71		72.1315	100.2018	100.180	1.550
V25	1.517	25/65		71		78.6770	100.3351	106.952	1.550
V25	1.517	25/66		71		87.2700	100.1662	119.570	1.550
V25	1.517	25/67		71		86.8297	100.1768	145.804	1.550
V25	1.517	25/68		71		86.7267	100.1289	146.775	2.620
V25	1.517	25/69		71		76.1706	100.1500	128.643	2.620
V25	1.517	25/70		71		76.4027	99.7722	127.771	2.620
V25	1.517	25/71		71		70.4410	100.1396	121.428	2.620
V25	1.517	25/72		71		70.5099	99.7918	120.913	2.620
V25	1.517	25/73		71		62.7445	100.1969	114.886	2.620
V25	1.517	25/74		71		62.8958	99.6485	114.214	2.620
V25	1.517	25/75		71		50.1406	99.5961	109.045	2.620
V25	1.517	25/76		71		39.2078	100.2347	108.783	2.620
V25	1.517	25/77		71		39.1120	99.4944	107.652	2.620
V25	1.517	25/78		71		229.3127	100.2116	72.254	1.550
V25	1.517	25/79		71		229.3831	100.9069	71.208	1.550
V25	1.517	25/80		71		234.3799	99.9955	89.023	1.550



STAZIONE	ALT. STR.	NOME PUNTO	STAZIONE OSSERV.	CODICE1	CODICE2	AZIMUT	ZENIT	DIST. INCL.	ALT. RIF.
V25	1.517	25/81		71		246.6866	99.9097	89.251	1.550
V25	1.517	25/82		71		248.4774	99.8100	72.542	1.550
V25	1.517	25/83		71		249.8193	100.9003	70.494	1.550
V25	1.517	25/84		71		268.1946	99.9538	76.897	2.620
V25	1.517	25/85		71		268.1663	99.2409	78.292	2.620
V25	1.517	25/86		71		271.5258	99.9660	102.150	1.550
V25	1.517	25/87		71		285.5932	100.1579	91.057	1.550
V25	1.517	25/88		71		285.6429	99.9666	89.762	2.620
V25	1.517	25/89		71		299.6190	100.3362	112.912	1.550
V25	1.517	25/90		71		299.9590	100.0679	112.908	2.620
V25	1.517	25/91		71		300.7724	100.0550	112.066	2.620
V25	1.517	25/92		71		301.2196	99.5781	111.357	2.620
V25	1.517	25/93		71		296.4301	100.1595	100.717	1.550
V25	1.517	25/94		71		296.2146	100.0478	101.643	2.620
V25	1.517	25/95		71		288.8968	99.4963	89.696	2.620
V25	1.517	25/96		71		280.9693	99.3305	81.757	2.620
V25	1.517	25/97		71		280.9240	99.9336	83.073	2.620
V25	1.517	25/98		71		272.4115	99.0814	74.944	2.620
V25	1.517	25/99		71		254.9588	99.1545	68.204	2.620
V25	1.517	25/100		71		254.8720	99.9747	69.653	2.620
V25	1.517	25/101		71		227.7009	100.3293	68.077	1.550
V25	1.517	25/102		71		229.6445	100.9050	68.815	1.550
V25	1.517	25/103		71		225.1328	100.8920	67.292	1.550
V25	1.517	25/104		71		225.7022	100.2870	64.629	1.550
V25	1.517	25/105		71		215.8386	100.2612	49.472	1.550
V25	1.517	25/106		71		215.6920	99.9061	50.882	2.620
V25	1.517	25/107		71		192.0853	100.6530	39.875	1.550
V25	1.517	25/108		71		191.9865	101.4931	40.919	1.550
V25	1.517	25/109		71		165.9936	100.7216	39.013	1.550
V25	1.517	25/110		71		166.4409	101.5792	40.073	1.550
V25	1.517	25/111		71		144.0993	99.9840	42.927	1.550
V25	1.517	25/112		71		145.3874	101.4221	43.800	1.550
V25	1.517	25/113		71		141.4607	100.2555	47.038	1.550
V25	1.517	25/114		71		142.3356	101.4285	47.004	1.550
V25	1.517	25/115		71		176.9216	100.6299	33.233	1.550
V25	1.517	25/116		71		206.8654	100.1638	20.152	1.550
V25	1.517	25/117		71		269.2922	99.2994	18.502	1.550
V25	1.517	25/118		71		306.2691	99.4107	31.769	1.550
V25	1.517	25/119		71		319.5237	99.8801	49.126	1.550
V25	1.517	25/120		71		325.3114	100.1563	66.866	1.550
V25	1.517	25/121		71		327.9472	100.3214	81.772	1.550
V25	1.517	25/122		71		314.0906	100.1497	87.606	1.550
V25	1.517	25/123		71		305.7078	100.0440	72.255	1.550
V25	1.517	25/124		71		294.0824	99.8054	57.569	1.550
V25	1.517	25/125		71		274.6359	99.5789	46.085	1.550
V25	1.517	25/126		71		248.4246	99.9757	40.948	1.550
V25	1.517	25/127		71		220.3904	100.3623	44.907	1.550
V25	1.517	25/128		71		230.5181	100.2501	62.803	1.550
V25	1.517	25/129		71		248.6201	100.1944	62.029	1.550
V25	1.517	25/130		71		267.4905	99.9400	67.292	1.550
V25	1.517	25/131		71		281.6350	99.9754	76.434	1.550
V25	1.517	25/132		71		293.9288	100.1627	90.795	1.550
V25	1.517	25/133		71		302.2230	100.1343	106.220	1.550
V25	1.517	25/134		71		304.2091	100.0861	109.618	1.550
V25	1.517	25/135		71		305.3319	100.0403	110.419	2.620

STAZIONE	ALT. STR.	NOME PUNTO	STAZIONE OSSERV.	CODICE1	CODICE2	AZIMUT	ZENIT	DIST. INCL.	ALT. RIF.
V25	1.517	25/136		71		308.7448	99.5782	105.465	2.620
V25	1.517	25/137		71		309.1940	99.4610	105.902	3.640
V25	1.517	25/138		71		317.5806	100.3237	88.830	1.550
V25	1.517	25/139		71		318.4344	100.1323	89.925	2.620
V25	1.517	25/140		71		323.2734	99.3815	85.692	2.620
V25	1.517	25/141		71		323.2205	100.2059	86.817	2.620
V25	1.517	25/142		71		332.8303	99.3882	87.246	2.620
V25	1.517	25/143		71		332.6276	100.1933	88.507	2.620
V25	1.517	25/144		71		337.7075	99.7630	92.615	2.620
V25	1.517	25/145		71		337.8016	100.1395	91.416	2.620
V25	1.517	25/146		71		323.3943	99.5489	89.016	2.620
V25	1.517	25/147		71		323.3359	100.2127	88.193	2.620
V25	1.517	25/148		71		316.4149	99.6891	94.821	2.620
V25	1.517	25/149		71		316.3938	100.1468	94.107	2.620
V25	1.517	25/150		71		310.0981	99.6766	107.838	2.620
V25	1.517	25/151		71		306.6142	99.6856	111.568	2.620
V25	1.517	25/152		71		305.9401	100.0801	111.063	2.620
V25	1.517	25/153		71		301.4366	99.7074	114.922	2.620
V25	1.517	25/154		71		301.4424	100.1874	113.919	2.620
V25	1.517	25/155		71		314.6880	99.5744	109.054	2.620
V25	1.517	25/156		71		329.5073	99.6966	99.646	2.620
V25	1.517	25/157		71		259.2667	93.2824	74.233	0.000
V25	1.517	25/158		71		17.3094	95.6964	114.591	0.000
V26	1.505		V27	1		393.6959	99.9798	93.673	1.550
V26	1.505	26/1		71		129.3483	100.0202	90.788	1.550
V26	1.505	26/2		71		128.4436	100.5872	91.627	1.550
V26	1.505	26/3		71		113.3211	100.1340	92.405	1.550
V26	1.505	26/4		71		112.9373	100.4700	93.630	1.550
V26	1.505	26/5		71		102.0861	100.1486	98.309	1.550
V26	1.505	26/6		71		102.0844	100.4419	99.340	1.550
V26	1.505	26/7		71		95.1138	100.0641	101.943	1.550
V26	1.505	26/8		71		95.3928	100.4186	103.046	1.550
V26	1.505	26/9		71		90.8356	100.1068	103.842	1.550
V26	1.505	26/10		71		90.8556	100.4477	104.807	1.550
V26	1.505	26/11		71		83.4685	100.1799	104.935	1.550
V26	1.505	26/12		71		83.9389	100.4397	106.257	1.550
V26	1.505	26/13		71		80.1746	100.1096	107.839	1.550
V26	1.505	26/14		71		80.2685	100.3609	106.752	1.550
V26	1.505	26/15		71		79.9406	100.0906	105.386	1.550
V26	1.505	26/16		71		69.4009	100.0608	110.896	1.550
V26	1.505	26/17		71		69.5160	100.2316	111.561	1.550
V26	1.505	26/18		71		69.4253	99.9960	112.750	1.550
V26	1.505	26/19		71		65.4100	99.8728	101.259	1.550
V26	1.505	26/20		71		59.4056	99.6292	85.037	1.550
V26	1.505	26/21		71		50.3794	99.3309	69.538	1.550
V26	1.505	26/22		71		36.3232	99.1231	56.022	1.550
V26	1.505	26/23		71		16.2811	99.4358	47.171	1.550
V26	1.505	26/24		71		391.5718	99.9819	44.448	1.550
V26	1.505	26/25		71		388.3520	99.9406	25.240	1.550
V26	1.505	26/26		71		31.6340	99.2383	30.479	1.550
V26	1.505	26/27		71		54.6702	99.0892	43.663	1.550
V26	1.505	26/28		71		66.7477	99.3622	60.681	1.550
V26	1.505	26/29		71		73.0817	99.7367	77.558	1.550
V26	1.505	26/30		71		77.0974	99.9705	94.880	1.550

STAZIONE	ALT. STR.	NOME PUNTO	STAZIONE OSSERV.	CODICE1	CODICE2	AZIMUT	ZENIT	DIST. INCL.	ALT. RIF.
V26	1.505	26/31		71		88.4944	99.9040	91.373	1.550
V26	1.505	26/32		71		87.0838	99.7289	73.277	1.550
V26	1.505	26/33		71		84.4792	99.4911	54.685	1.550
V26	1.505	26/34		71		79.6962	99.2447	36.941	1.550
V26	1.505	26/35		71		65.6054	99.1650	19.257	1.550
V26	1.505	26/36		71		383.5533	99.6692	8.233	1.550
V26	1.505	26/37		71		218.4793	100.0810	9.782	1.550
V26	1.505	26/38		71		127.9510	99.2408	17.709	1.550
V26	1.505	26/39		71		110.5485	99.1657	35.409	1.550
V26	1.505	26/40		71		105.0262	99.4220	53.573	1.550
V26	1.505	26/41		71		102.4327	99.7956	72.706	1.550
V26	1.505	26/42		71		102.4224	99.9194	89.297	1.550
V26	1.505	26/43		71		114.1761	99.9044	84.031	1.550
V26	1.505	26/44		71		119.3540	99.6348	66.491	1.550
V26	1.505	26/45		71		128.6476	99.1897	49.653	1.550
V26	1.505	26/46		71		376.4372	99.7948	8.247	1.550
V26	1.505	26/47		71		374.7116	100.0915	17.280	1.550
V26	1.505	26/48		71		370.0942	101.8039	18.185	1.550
V26	1.505	26/49		71		355.1735	101.9543	16.809	1.550
V26	1.505	26/50		71		350.6960	99.3258	15.503	1.550
V26	1.505	26/51		71		362.4474	102.2722	16.435	1.550
V26	1.505	26/52		71		363.4857	100.8033	16.150	1.550
V26	1.505	26/53		71		361.4724	99.5464	14.701	1.550
V26	1.505	26/54		71		311.3000	99.2563	29.338	1.550
V26	1.505	26/55		71		319.1875	99.3045	30.061	1.550
V26	1.505	26/56		71		322.9011	98.9809	31.063	2.620
V26	1.505	26/57		71		304.2368	99.3414	48.401	1.550
V26	1.505	26/58		71		309.8056	98.4204	49.018	2.620
V26	1.505	26/59		71		301.4882	98.3907	63.281	2.620
V26	1.505	26/60		71		305.6746	98.6766	63.976	2.620
V26	1.505	26/61		71		307.2434	98.5271	63.132	3.640
V26	1.505	26/62		71		302.6025	98.2129	83.942	3.640
V26	1.505	26/63		71		299.5457	99.5678	83.798	1.550
V26	1.505	26/64		71		298.2006	99.7240	103.316	1.550
V26	1.505	26/65		71		300.5766	98.5009	103.687	3.640
V26	1.505	26/66		71		299.5615	98.6390	113.819	3.640
V26	1.505	26/67		71		297.7901	99.7844	114.125	1.550
V26	1.505	26/68		71		297.3374	99.8512	134.101	1.550
V26	1.505	26/69		71		298.5311	99.8301	135.299	1.550
V26	1.505	26/70		71		296.7553	99.9119	152.222	1.550
V26	1.505	26/71		71		298.0077	99.8525	149.133	1.550
V26	1.505	26/72		71		296.1981	99.9151	156.770	1.550
V26	1.505	26/73		71		296.0486	99.0835	171.983	3.640
V26	1.505	26/74		71		382.1198	100.2890	26.546	1.550
V26	1.505	26/75		71		378.8617	101.3016	26.768	1.550
V26	1.505	26/76		71		388.2207	99.9276	25.992	1.550
V26	1.505	26/77		71		391.1931	99.9431	44.483	1.550
V26	1.505	26/78		71		387.5155	100.1081	45.100	1.550
V26	1.505	26/79		71		385.9999	100.5984	46.323	1.550
V26	1.505	26/80		71		394.1678	99.8698	59.861	1.550
V26	1.505	26/81		71		390.0468	100.0534	60.269	1.550
V26	1.505	26/82		71		388.5821	100.3535	58.945	1.550
V26	1.505	26/83		71		372.3341	101.5009	21.524	1.550
V26	1.505	26/84		71		370.2248	100.3655	21.860	1.550
V26	1.505	26/85		71		360.8254	100.5607	18.582	1.550

STAZIONE	ALT. STR.	NOME PUNTO	STAZIONE OSSERV.	CODICE1	CODICE2	AZIMUT	ZENIT	DIST. INCL.	ALT. RIF.
V26	1.505	26/86		71		361.5383	102.1824	17.624	1.550
V26	1.505	26/87		71		333.7144	99.2879	28.706	1.550
V26	1.505	26/88		71		331.4041	101.3707	26.853	1.550
V27	1.491		V28	1		7.4494	99.6350	186.520	1.550
V27	1.491	27/1		71		388.8373	99.7541	116.198	1.550
V27	1.491	27/2		71		389.8107	99.4999	97.480	1.550
V27	1.491	27/3		71		390.8903	99.4015	82.310	1.550
V27	1.491	27/4		71		392.7352	99.0906	63.398	1.550
V27	1.491	27/5		71		396.0253	99.0205	44.048	1.550
V27	1.491	27/6		71		3.1316	99.0155	25.037	1.550
V27	1.491	27/7		71		58.4179	100.7730	6.971	1.550
V27	1.491	27/8		71		96.4061	100.0233	6.347	1.550
V27	1.491	27/9		71		277.9799	100.1966	12.531	1.550
V27	1.491	27/10		71		282.5133	99.8796	32.420	1.550
V27	1.491	27/11		71		276.3889	100.7687	33.730	1.550
V27	1.491	27/12		71		249.2785	99.3374	42.392	1.550
V27	1.491	27/13		71		248.1364	100.5201	41.564	1.550
V27	1.491	27/14		71		246.6000	99.0144	40.699	1.550
V27	1.491	27/15		71		229.8812	99.0240	53.808	1.550
V27	1.491	27/16		71		230.9453	100.0704	54.570	1.550
V27	1.491	27/17		71		231.7368	99.3562	55.254	1.550
V27	1.491	27/18		71		293.9004	100.2956	21.402	1.550
V27	1.491	27/19		71		297.7197	101.3075	21.339	1.550
V27	1.491	27/20		71		301.2246	99.8948	21.614	1.550
V27	1.491	27/21		71		315.2914	99.8797	12.766	1.550
V27	1.491	27/22		71		306.9379	102.0321	13.257	1.550
V27	1.491	27/23		71		307.6769	100.4192	9.541	1.550
V27	1.491	27/24		71		319.1984	102.4357	11.756	1.550
V27	1.491	27/25		71		351.2175	99.0011	22.499	1.550
V27	1.491	27/26		71		354.8457	101.1093	21.675	1.550
V27	1.491	27/27		71		361.0002	99.2872	21.534	1.550
V27	1.491	27/28		71		372.3638	98.9960	39.068	1.550
V27	1.491	27/29		71		78.8070	90.6153	73.050	0.000
V28	1.508		V27	1		123.9630	100.3361	186.531	1.550
V28	1.508	28/1		71		133.0019	100.1781	151.505	1.550
V28	1.508	28/2		71		133.8503	100.5768	151.992	1.550
V28	1.508	28/3		71		134.6087	100.1356	152.563	1.550
V28	1.508	28/4		71		136.9216	99.1798	136.182	3.640
V28	1.508	28/5		71		141.0092	100.2031	123.749	1.550
V28	1.508	28/6		71		141.5292	100.6465	125.036	1.550
V28	1.508	28/7		71		141.9258	100.1552	127.286	1.550
V28	1.508	28/8		71		150.4453	100.2948	103.761	1.550
V28	1.508	28/9		71		150.5738	100.7758	105.807	1.550
V28	1.508	28/10		71		157.5961	100.3765	92.547	1.550
V28	1.508	28/11		71		158.5177	100.6685	94.046	1.550
V28	1.508	28/12		71		157.8010	100.4229	96.606	1.550
V28	1.508	28/13		71		171.7790	100.2915	80.972	1.550
V28	1.508	28/14		71		172.8943	101.0371	82.418	1.550
V28	1.508	28/15		71		172.0572	100.4328	84.586	1.550
V28	1.508	28/16		71		162.5880	100.2687	62.929	1.550
V28	1.508	28/17		71		179.5218	100.0937	55.294	1.550
V28	1.508	28/18		71		181.1030	100.1569	76.503	1.550
V28	1.508	28/19		71		181.1976	101.1153	78.798	1.550

STAZIONE	ALT. STR.	NOME PUNTO	STAZIONE OSSERV.	CODICE1	CODICE2	AZIMUT	ZENIT	DIST. INCL.	ALT. RIF.
V28	1.508	28/20		71		184.7261	100.2182	79.257	1.550
V28	1.508	28/21		71		197.8870	100.1958	77.787	1.550
V28	1.508	28/22		71		197.1838	100.2000	75.770	2.620
V28	1.508	28/23		71		196.8410	99.9268	73.139	1.550
V28	1.508	28/24		71		197.3092	99.9601	52.526	1.550
V28	1.508	28/25		71		201.2699	100.0276	41.748	1.550
V28	1.508	28/26		71		222.8101	100.1148	58.048	1.550
V28	1.508	28/27		71		219.0380	100.0164	76.858	1.550
V28	1.508	28/28		71		219.0459	100.9941	79.695	1.550
V28	1.508	28/29		71		217.2929	100.1708	80.286	1.550
V28	1.508	28/30		71		236.9194	100.3732	93.319	1.550
V28	1.508	28/31		71		236.9937	100.9435	91.228	1.550
V28	1.508	28/32		71		239.6045	100.1754	90.505	1.550
V28	1.508	28/33		71		243.9176	100.3520	96.461	1.550
V28	1.508	28/34		71		244.4250	99.3751	99.443	4.660
V28	1.508	28/35		71		246.0610	99.8965	99.312	1.550
V28	1.508	28/36		71		246.6497	99.9714	99.651	1.550
V28	1.508	28/37		71		247.7398	99.9703	100.150	1.550
V28	1.508	28/38		71		248.3744	99.9717	100.556	1.550
V28	1.508	28/39		71		248.9820	99.9694	100.787	1.550
V28	1.508	28/40		71		251.3537	99.9532	101.141	1.550
V28	1.508	28/41		71		253.2537	99.9758	104.736	1.550
V28	1.508	28/42		71		254.5154	100.6671	106.765	1.550
V28	1.508	28/43		71		255.4077	98.5725	106.715	4.660
V28	1.508	28/44		71		265.1396	100.2440	111.716	1.550
V28	1.508	28/45		71		268.0035	100.2660	97.587	1.550
V28	1.508	28/46		71		256.0464	100.6540	92.636	1.550
V28	1.508	28/47		71		254.3903	99.9697	91.902	1.550
V28	1.508	28/48		71		251.9928	99.9323	90.767	1.550
V28	1.508	28/49		71		249.4971	99.9728	89.416	1.550
V28	1.508	28/50		71		248.8100	99.9721	89.025	1.550
V28	1.508	28/51		71		247.2038	99.9447	88.949	1.550
V28	1.508	28/52		71		246.8374	99.9500	87.407	1.550
V28	1.508	28/53		71		246.0749	99.8646	87.155	1.550
V28	1.508	28/54		71		244.2207	100.4353	82.949	1.550
V28	1.508	28/55		71		245.1889	100.9765	71.623	1.550
V28	1.508	28/56		71		249.2223	99.8567	84.615	1.550
V29	1.491		V30	1		130.6447	100.0762	96.030	1.550
V29	1.491	29/1		71		366.8944	99.1597	21.205	1.550
V29	1.491	29/2		71		375.8865	101.9555	24.739	1.550
V29	1.491	29/3		71		378.4782	103.1229	15.322	1.550
V29	1.491	29/4		71		375.4071	104.3489	14.786	1.550
V29	1.491	29/5		71		367.8490	99.0204	14.456	1.550
V29	1.491	29/6		71		364.9160	99.6225	14.314	1.550
V29	1.491	29/7		71		352.6021	99.9801	14.126	1.550
V29	1.491	29/8		71		347.7082	99.6907	13.827	1.550
V29	1.491	29/9		71		345.9072	98.9767	10.709	1.550
V29	1.491	29/10		71		326.4719	99.5461	13.140	1.550
V29	1.491	29/11		71		319.6614	99.8569	16.851	1.550
V29	1.491	29/12		71		317.5211	100.4859	17.259	1.550
V29	1.491	29/13		71		312.4901	103.7155	18.740	1.550
V29	1.491	29/14		71		309.6916	100.5403	19.540	1.550
V29	1.491	29/15		71		283.7873	100.6194	36.936	1.550
V29	1.491	29/16		71		290.0197	101.8836	16.055	1.550

STAZIONE	ALT. STR.	NOME PUNTO	STAZIONE OSSERV.	CODICE1	CODICE2	AZIMUT	ZENIT	DIST. INCL.	ALT. RIF.
V29	1.491	29/17		71		291.5786	106.2879	14.915	1.550
V29	1.491	29/18		71		296.9454	101.1520	13.401	1.550
V29	1.491	29/19		71		312.9091	104.9011	18.737	1.550
V29	1.491	29/20		71		269.3225	100.6739	11.707	1.550
V29	1.491	29/21		71		269.4344	106.1358	13.290	1.550
V29	1.491	29/22		71		243.7808	101.2509	13.021	1.550
V29	1.491	29/23		71		244.2978	105.9454	14.064	1.550
V29	1.491	29/24		71		217.5207	100.1254	14.811	1.550
V29	1.491	29/25		71		223.1697	104.7015	16.823	1.550
V29	1.491	29/26		71		224.9683	102.5611	18.478	1.550
V29	1.491	29/27		71		242.6572	100.8968	34.333	1.550
V29	1.491	29/28		71		203.0943	99.5779	12.727	1.550
V29	1.491	29/29		71		162.8140	99.6745	10.297	1.550
V29	1.491	29/30		71		106.9504	97.9062	76.855	0.000
V29	1.491	29/31		71		114.0766	97.8560	75.655	0.000
V29	1.491	29/32		71		114.7924	98.1575	87.003	0.000
V29	1.491	29/33		71		116.1546	98.5745	87.151	0.000
V29	1.491	29/34		71		13.7971	97.5911	0.100	0.000
V29	1.491	29/35		71		18.2344	97.8872	0.100	0.000
V29	1.491	29/36		71		26.7811	98.0378	0.100	0.000
V29	1.491	29/37		71		43.9660	97.0138	0.100	0.000
V29	1.491	29/38		71		40.0716	97.3716	0.100	0.000
V29	1.491	29/39		71		158.1814	98.8131	11.638	1.550
V29	1.491	29/40		71		150.4673	105.2736	12.212	1.550
V29	1.491	29/41		71		145.6439	103.9312	12.353	1.550
V29	1.491	29/42		71		153.6915	101.7131	21.969	1.550
V29	1.491	29/43		71		156.6884	102.8172	21.486	1.550
V29	1.491	29/44		71		160.7695	99.7004	22.916	1.550
V29	1.491	29/45		71		163.3802	99.7222	22.813	1.550
V29	1.491	29/46		71		171.3965	99.9922	22.059	1.550
V29	1.491	29/47		71		174.0979	100.0669	22.192	1.550
V29	1.491	29/48		71		169.3913	99.9103	21.535	1.550
V29	1.491	29/49		71		165.5983	99.7855	18.998	1.550
V29	1.491	29/50		71		173.4753	99.5196	19.843	1.550
V29	1.491	29/51		71		171.5804	99.9769	29.617	1.550
V29	1.491	29/52		71		169.5553	99.9388	29.439	1.550
V29	1.491	29/53		71		161.3133	99.7937	28.385	1.550
V29	1.491	29/54		71		155.9746	101.3219	29.746	1.550
V29	1.491	29/55		71		158.5480	101.9279	30.188	1.550
V29	1.491	29/56		71		157.7759	101.4323	34.768	1.550
V29	1.491	29/57		71		162.0160	99.6939	34.847	1.550
V29	1.491	29/58		71		177.3139	99.8194	35.393	1.550
V29	1.491	29/59		71		183.6358	99.9009	36.314	1.550
V29	1.491	29/60		71		187.7868	102.2680	37.795	1.550
V29	1.491	29/61		71		190.2933	101.0942	38.256	1.550
V29	1.491	29/62		71		208.1015	100.7153	49.152	1.550
V29	1.491	29/63		71		197.3770	100.4732	66.452	1.550
V29	1.491	29/64		71		180.3974	99.7947	60.950	2.620
V29	1.491	29/65		71		178.8770	101.3367	60.011	1.550
V29	1.491	29/66		71		175.9645	99.8538	59.290	1.550
V29	1.491	29/67		71		172.0026	99.8445	58.419	1.550
V29	1.491	29/68		71		167.9277	99.8955	56.701	1.550
V29	1.491	29/69		71		166.8268	99.9101	56.768	1.550
V29	1.491	29/70		71		163.6990	99.8548	56.885	1.550
V29	1.491	29/71		71		162.7599	99.6686	56.825	1.550

STAZIONE	ALT. STR.	NOME PUNTO	STAZIONE OSSERV.	CODICE1	CODICE2	AZIMUT	ZENIT	DIST. INCL.	ALT. RIF.
V29	1.491	29/72		71		167.7484	99.7254	49.693	1.550
V29	1.491	29/73		71		161.0362	101.0824	57.656	1.550
V29	1.491	29/74		71		160.1377	100.7830	57.124	1.550
V29	1.491	29/75		71		160.3688	101.1549	63.844	1.550
V29	1.491	29/76		71		161.4204	101.0647	65.916	1.550
V29	1.491	29/77		71		155.8633	100.9959	64.386	1.550
V29	1.491	29/78		71		155.7899	101.3487	61.399	1.550
V29	1.491	29/79		71		156.0883	100.7856	59.206	1.550
V29	1.491	29/80		71		131.4057	100.4582	51.771	1.550
V29	1.491	29/81		71		131.1809	101.7341	54.303	1.550
V29	1.491	29/82		71		131.0505	101.6438	55.149	1.550
V29	1.491	29/83		71		130.1813	100.5390	56.227	1.550
V29	1.491	29/84		71		87.3284	100.5313	67.030	1.550
V29	1.491	29/85		71		87.0635	100.4654	65.182	2.620
V29	1.491	29/86		71		87.3462	100.4606	63.304	2.620
V29	1.491	29/87		71		86.5871	99.9738	60.919	1.550
V29	1.491	29/88		71		61.5222	100.1440	87.013	1.550
V29	1.491	29/89		71		61.5791	100.3322	90.099	2.620
V29	1.491	29/90		71		61.4980	100.3274	91.986	2.620
V29	1.491	29/91		71		60.4347	99.7142	98.195	2.620
V29	1.491	29/92		71		47.0576	100.1451	123.923	1.550
V29	1.491	29/93		71		43.0930	100.4214	145.926	1.550
V29	1.491	29/94		71		36.1477	100.3733	140.979	1.550
V29	1.491	29/95		71		29.1807	100.3720	138.684	1.550
V29	1.491	29/96		71		21.0133	100.3121	138.832	1.550
V29	1.491	29/97		71		14.0898	100.2753	140.700	1.550
V29	1.491	29/98		71		15.5035	99.8831	157.109	2.620
V29	1.491	29/99		71		15.8848	99.7863	175.569	2.620
V29	1.491	29/100		71		16.1405	99.7936	193.706	2.620
V29	1.491	29/101		71		16.4449	99.8176	212.703	2.620
V29	1.491	29/102		71		16.8653	99.9146	230.465	2.620
V29	1.491	29/103		71		16.8957	99.9468	246.013	2.620
V29	1.491	29/104		71		21.8777	99.9153	245.525	2.620
V29	1.491	29/105		71		26.7086	99.6679	245.286	3.640
V29	1.491	29/106		71		32.0973	99.7133	246.967	3.640
V29	1.491	29/107		71		33.4345	99.6274	226.658	3.640
V29	1.491	29/108		71		34.7705	99.4846	207.513	3.640
V29	1.491	29/109		71		36.4849	99.4290	188.560	3.640
V29	1.491	29/110		71		38.6625	99.4449	169.893	3.640
V29	1.491	29/111		71		36.8944	100.2830	123.583	1.550
V29	1.491	29/112		71		40.1427	100.1248	105.304	1.550
V29	1.491	29/113		71		45.2209	100.0019	85.988	1.550
V29	1.491	29/114		71		53.1117	99.8170	67.717	1.550
V29	1.491	29/115		71		66.9601	99.7879	50.589	1.550
V29	1.491	29/116		71		89.7866	99.9219	38.814	1.550
V29	1.491	29/117		71		123.6959	100.5820	35.321	1.550
V29	1.491	29/118		71		125.8451	102.2995	20.664	1.550
V29	1.491	29/119		71		74.1410	100.2866	29.994	1.550
V29	1.491	29/120		71		45.7460	100.1621	43.025	1.550
V29	1.491	29/121		71		37.2779	99.9777	62.453	1.550
V29	1.491	29/122		71		32.7159	100.0790	82.050	1.550
V29	1.491	29/123		71		30.0426	100.2057	101.369	1.550
V29	1.491	29/124		71		28.2298	100.3154	119.897	1.550
V29	1.491	29/125		71		19.0086	100.2602	120.018	1.550
V29	1.491	29/126		71		19.2031	100.1381	100.645	1.550

STAZIONE	ALT. STR.	NOME PUNTO	STAZIONE OSSERV.	CODICE1	CODICE2	AZIMUT	ZENIT	DIST. INCL.	ALT. RIF.
V29	1.491	29/127		71		19.2553	100.0034	80.974	1.550
V29	1.491	29/128		71		19.2548	99.8500	61.896	1.550
V29	1.491	29/129		71		19.2365	100.0418	43.616	1.550
V29	1.491	29/130		71		2.5435	100.1802	52.300	1.550
V29	1.491	29/131		71		23.4427	100.5442	30.840	1.550
V29	1.491	29/132		71		30.2215	103.4791	12.450	1.550
V30	1.478		V29	1		303.3840	99.8422	96.016	1.550
V30	1.478	30/1		71		348.0833	99.5356	30.077	1.550
V30	1.478	30/2		71		336.2153	99.9906	26.911	1.550
V30	1.478	30/3		71		326.6171	100.0103	29.423	1.550
V30	1.478	30/4		71		308.2051	100.5892	26.047	1.550
V30	1.478	30/5		71		305.3451	100.4800	31.508	1.550
V30	1.478	30/6		71		303.9200	100.4670	35.185	1.550
V30	1.478	30/7		71		304.5765	100.5865	33.177	1.550
V30	1.478	30/8		71		289.3764	100.5325	32.784	1.550
V30	1.478	30/9		71		288.2253	100.7371	25.497	1.550
V30	1.478	30/10		71		279.5152	100.5998	25.221	1.550
V30	1.478	30/11		71		329.6843	100.2351	42.097	1.550
V30	1.478	30/12		71		338.1256	100.1751	45.946	1.550
V30	1.478	30/13		71		327.8119	100.3175	42.344	1.550
V30	1.478	30/14		71		11.3648	99.8346	20.098	1.550
V30	1.478	30/15		71		5.3038	99.3812	21.734	1.550
V30	1.478	30/16		71		259.4708	100.2013	28.811	1.550
V30	1.478	30/17		71		254.3939	100.7002	33.530	1.550
V30	1.478	30/18		71		230.6508	100.9566	24.272	1.550
V30	1.478	30/19		71		239.0811	100.7827	42.654	1.550
E702	1.494		E359	1		68.2847	99.9671	151.048	1.550
E702	1.494	E702/1		71		76.1823	99.2536	16.506	1.550
E702	1.494	E702/2		71		79.8048	99.2535	16.581	1.550
E702	1.494	E702/3		71		83.9288	91.1527	16.573	4.660
E702	1.494	E702/4		71		79.9306	102.1128	15.589	1.550
E702	1.494	E702/5		71		69.5937	99.3450	15.431	1.550
E702	1.494	E702/6		71		61.2567	97.8632	4.145	1.550
E702	1.494	E702/7		71		45.9261	97.3533	4.413	1.550
E702	1.494	E702/8		71		55.0366	96.5808	5.534	1.550
E702	1.494	E702/9		71		23.5348	93.7911	1.026	1.550
E702	1.494	E702/10		71		97.2394	98.4684	4.553	1.550
E702	1.494	E702/11		71		81.2460	98.9583	10.588	1.550
E702	1.494	E702/12		71		101.3003	98.8133	7.244	1.550
E702	1.494	E702/13		71		119.6963	106.6175	7.354	1.550
E702	1.494	E702/14		71		194.8005	100.0556	4.014	1.550
E702	1.494	E702/15		71		226.0882	101.4650	9.133	1.550
E702	1.494	E702/16		71		222.1871	101.9317	12.109	1.550
E702	1.494	E702/17		71		214.4335	102.1208	13.324	1.550
E702	1.494	E702/18		71		206.0265	93.0928	14.300	3.640
E702	1.494	E702/19		71		215.6266	101.8960	12.130	1.550
E702	1.494	E702/20		71		192.4041	101.2221	7.090	1.550
E702	1.494	E702/21		71		206.4598	106.5710	12.283	1.550
E702	1.494	E702/22		71		225.0580	102.4302	27.753	2.620
E702	1.494	E702/23		71		283.2421	98.4530	5.921	1.550
E702	1.494	E702/24		71		315.5259	98.4875	8.306	1.550
E702	1.494	E702/25		71		330.0459	99.3885	11.426	1.550
E702	1.494	E702/26		71		336.5923	105.3674	14.976	1.550



STAZIONE	ALT. STR.	NOME PUNTO	STAZIONE OSSERV.	CODICE1	CODICE2	AZIMUT	ZENIT	DIST. INCL.	ALT. RIF.
E702	1.494	E702/27		71		338.9466	103.3780	15.980	1.550
E702	1.494	E702/28		71		348.6887	101.1126	33.539	1.550
E702	1.494	E702/29		71		26.3396	99.1762	15.150	1.550
E702	1.494	E702/30		71		40.4946	99.0287	13.107	1.550
E702	1.494	E702/31		71		119.4632	102.4419	24.895	0.000
V22	1.505		V24	1		47.7223	99.9165	113.312	1.550
V22	1.505	22/1		71		164.4092	101.9299	37.091	1.550
V22	1.505	22/2		71		159.1129	99.6144	37.599	1.550
V22	1.505	22/3		71		159.1302	98.4847	37.598	1.550
V22	1.505	22/4		71		153.8136	99.2503	28.915	1.550
V22	1.505	22/5		71		155.3387	101.7625	27.102	1.550
V22	1.505	22/6		71		124.7080	97.2911	10.005	1.550
V22	1.505	22/7		71		132.7687	104.7609	9.643	1.550
V22	1.505	22/8		71		2.2513	98.1015	12.942	1.550
V22	1.505	22/9		71		398.9634	103.5436	11.434	1.550
V22	1.505	22/10		71		385.0371	99.2486	25.927	1.550
V22	1.505	22/11		71		382.2886	101.5683	25.440	1.550
V22	1.505	22/12		71		170.1780	99.5139	36.995	1.550
V22	1.505	22/13		71		170.4007	99.7512	20.437	1.550
V22	1.505	22/14		71		165.4776	101.8814	20.612	1.550
V22	1.505	22/15		71		148.5704	101.4404	2.831	1.550
V22	1.505	22/16		71		131.8222	111.9363	3.278	1.550
V22	1.505	22/17		71		372.7545	100.1703	15.421	1.550
V22	1.505	22/18		71		376.2818	102.6336	15.547	1.550
V22	1.505	22/19		71		368.9924	100.4345	22.446	1.550
V22	1.505	22/20		71		371.9825	101.7935	22.235	1.550
V22	1.505	22/21		71		363.9695	101.4071	27.286	1.550
V22	1.505	22/22		71		361.8350	100.1279	26.652	1.550
V22	1.505	22/23		71		344.9787	99.9545	32.342	1.550
V22	1.505	22/24		71		345.9070	101.1966	33.180	1.550
V22	1.505	22/25		71		343.2911	99.8959	26.352	1.550
V22	1.505	22/26		71		343.8440	101.6170	24.514	1.550
V22	1.505	22/27		71		348.9420	99.7443	16.121	1.550
V22	1.505	22/28		71		345.1225	102.8500	15.794	1.550
V22	1.505	22/29		71		201.4227	99.8512	8.760	1.550
V22	1.505	22/30		71		206.9386	104.6538	9.625	1.550
V22	1.505	22/31		71		258.0569	99.3112	8.528	1.550
V22	1.505	22/32		71		262.8526	105.2497	7.727	1.550
V22	1.505	22/33		71		332.5441	99.9862	14.836	1.550
V22	1.505	22/34		71		333.9587	102.7865	14.628	1.550
V22	1.505	22/35		71		285.9072	99.3731	22.113	1.550
V22	1.505	22/36		71		278.3039	99.7824	45.419	1.550
V22	1.505	22/37		71		272.8280	99.8845	63.239	1.550
V22	1.505	22/38		71		270.2864	99.9476	81.961	1.550
V22	1.505	22/39		71		266.6939	99.9248	101.645	1.550
V22	1.505	22/40		71		265.3506	99.9348	111.445	1.550
V22	1.505	22/41		71		265.4235	100.2389	112.555	1.550
V22	1.505	22/42		71		265.6659	100.0591	113.224	1.550
V16	1.481		V32	1		226.1503	99.2904	348.704	1.550
V16	1.481	16/1		71		342.8190	105.4142	17.484	1.550
V16	1.481	16/2		71		341.4816	103.0672	18.540	1.550
V16	1.481	16/3		71		337.1268	105.1252	17.160	1.550
V16	1.481	16/4		71		335.9807	105.9641	14.738	1.550

STAZIONE	ALT. STR.	NOME PUNTO	STAZIONE OSSERV.	CODICE1	CODICE2	AZIMUT	ZENIT	DIST. INCL.	ALT. RIF.
V16	1.481	16/5		71		301.2056	105.2114	18.126	1.550
V16	1.481	16/6		71		294.5775	108.2605	17.724	1.550
V16	1.481	16/7		71		290.5290	105.4890	16.688	2.620
V16	1.481	16/8		71		294.7340	105.9122	15.618	1.550
V16	1.481	16/9		71		294.4577	102.9302	15.547	1.550
V16	1.481	16/10		71		284.9540	106.3234	17.338	1.550
V16	1.481	16/11		71		279.6994	105.0460	15.988	1.550
V16	1.481	16/12		71		307.8426	105.9592	12.647	1.550
V16	1.481	16/13		71		318.0435	108.6930	9.006	1.550
V16	1.481	16/14		71		270.3188	105.5173	13.759	1.550
V16	1.481	16/15		71		257.6134	107.8461	12.919	1.550
V16	1.481	16/16		71		257.5776	103.3765	12.781	1.550
V16	1.481	16/17		71		263.7927	109.2547	10.086	1.550
V16	1.481	16/18		71		258.3298	107.6936	11.320	2.620
V16	1.481	16/19		71		194.9919	107.4247	15.738	1.550
V16	1.481	16/20		71		191.1770	110.4753	15.022	1.550
V16	1.481	16/21		71		185.6462	108.0114	13.863	1.550
V16	1.481	16/22		71		166.4598	103.0824	33.129	1.550
V16	1.481	16/23		71		169.5545	104.6976	33.442	1.550
V16	1.481	16/24		71		172.5856	103.0683	33.735	1.550
V16	1.481	16/25		71		169.7667	102.5202	40.941	1.550
V16	1.481	16/26		71		167.1599	103.7607	41.246	1.550
V16	1.481	16/27		71		166.0475	102.2707	46.355	1.550
V16	1.481	16/28		71		167.9161	103.4556	45.788	1.550
V16	1.481	16/29		71		169.9830	102.3397	45.235	1.550
V16	1.481	16/30		71		173.5243	102.1104	50.400	1.550
V16	1.481	16/31		71		171.4229	103.3018	51.390	1.550
V16	1.481	16/32		71		170.7731	101.9833	54.264	1.550
V16	1.481	16/33		71		165.6985	101.9000	50.667	1.550
V16	1.481	16/34		71		162.8578	100.2758	52.445	1.550
V16	1.481	16/35		71		164.4393	100.0026	52.659	2.620
V16	1.481	16/36		71		161.0879	99.8525	52.064	1.550
V16	1.481	16/37		71		157.2310	99.8700	52.073	1.550
V16	1.481	16/38		71		151.9809	101.6892	53.029	2.620
V16	1.481	16/39		71		163.5452	100.4619	72.393	1.550
V16	1.481	16/40		71		161.3921	99.8792	72.434	1.550
V16	1.481	16/41		71		158.4707	99.9344	72.695	1.550
V16	1.481	16/42		71		155.5235	101.2470	73.770	2.620
V16	1.481	16/43		71		163.4551	98.7803	92.604	3.640
V16	1.481	16/44		71		162.4306	99.9931	98.092	1.550
V16	1.481	16/45		71		159.4401	100.0996	94.126	1.550
V16	1.481	16/46		71		157.4081	100.8836	98.530	2.620
V16	1.481	16/47		71		157.9863	100.7565	117.112	2.620
V16	1.481	16/48		71		159.8832	100.0296	116.915	1.550
V16	1.481	16/49		71		162.8790	99.7333	117.274	1.550
V16	1.481	16/50		71		162.8208	99.7576	124.727	1.550
V16	1.481	16/51		71		146.4897	102.4312	34.819	2.620
V16	1.481	16/52		71		153.5615	99.7523	33.415	1.550
V16	1.481	16/53		71		159.9220	99.9465	32.826	1.550
V16	1.481	16/54		71		121.8227	106.1728	15.176	2.620
V16	1.481	16/55		71		137.8937	99.0630	13.573	1.550
V16	1.481	16/56		71		153.3717	100.1087	12.740	1.550
V16	1.481	16/57		71		169.2405	107.7515	13.064	1.550
V16	1.481	16/58		71		211.5280	117.4722	6.654	1.550
V16	1.481	16/59		71		318.4259	108.9955	3.414	1.550

STAZIONE	ALT. STR.	NOME PUNTO	STAZIONE OSSERV.	CODICE1	CODICE2	AZIMUT	ZENIT	DIST. INCL.	ALT. RIF.
V16	1.481	16/60		71		143.7863	98.3003	5.536	1.550
V16	1.481	16/61		71		0.6101	97.6383	3.332	1.550
V16	1.481	16/62		71		27.9796	98.5954	6.044	1.550
V16	1.481	16/63		71		46.4304	109.7307	10.006	2.620
V16	1.481	16/64		71		388.6503	103.6701	24.401	2.620
V16	1.481	16/65		71		377.5415	99.7126	22.780	1.550
V16	1.481	16/66		71		366.9259	99.6589	22.165	1.550
V16	1.481	16/67		71		366.7108	100.2082	28.566	1.550
V16	1.481	16/68		71		374.0388	100.0226	31.462	1.550
V16	1.481	16/69		71		379.7193	102.6686	34.036	2.620
V16	1.481	16/70		71		360.7896	104.2579	26.719	1.550
V16	1.481	16/71		71		359.3868	105.8260	16.675	1.550
V16	1.481	16/72		71		339.6296	107.3210	10.325	1.550
V16	1.481	16/73		71		361.0881	106.5608	7.295	1.550
V16	1.481	16/74		71		257.8184	102.7284	35.402	1.550
V16	1.481	16/75		71		254.6714	104.4993	34.670	1.550
V16	1.481	16/76		71		251.5986	103.1361	33.865	1.550
V16	1.481	16/77		71		248.9038	102.7731	33.295	1.550
V16	1.481	16/78		71		243.5056	102.9340	32.221	1.550
V16	1.481	16/79		71		236.5274	101.8137	52.708	1.550
V16	1.481	16/80		71		239.9995	101.7566	53.178	1.550
V16	1.481	16/81		71		241.3816	101.9590	53.873	1.550
V16	1.481	16/82		71		243.0790	102.8512	54.606	1.550
V16	1.481	16/83		71		245.2133	101.5622	56.568	1.550
V16	1.481	16/84		71		233.0534	101.4171	74.226	1.550
V16	1.481	16/85		71		235.8836	101.3765	74.574	1.550
V16	1.481	16/86		71		237.1185	101.4627	74.626	1.550
V16	1.481	16/87		71		238.5513	102.1140	75.300	1.550
V16	1.481	16/88		71		239.8500	101.1213	76.338	1.550
V16	1.481	16/89		71		231.3229	101.0261	98.034	1.550
V16	1.481	16/90		71		233.3505	101.0274	98.454	1.550
V16	1.481	16/91		71		234.2400	101.1536	98.621	1.550
V16	1.481	16/92		71		235.3208	101.6536	98.850	1.550
V16	1.481	16/93		71		236.4044	101.0118	98.935	1.550
V16	1.481	16/94		71		230.6611	100.8785	113.284	1.550
V16	1.481	16/95		71		232.4062	100.8903	113.828	1.550
V16	1.481	16/96		71		233.0911	101.0076	113.968	1.550
V16	1.481	16/97		71		233.9851	101.4239	114.284	1.550
V16	1.481	16/98		71		235.1325	100.6881	114.364	1.550
V16	1.481	16/99		71		229.6664	100.7486	137.029	1.550
V16	1.481	16/100		71		231.2454	100.7486	137.391	1.550
V16	1.481	16/101		71		231.6951	100.7737	137.126	1.550
V16	1.481	16/102		71		232.5252	101.2073	137.373	1.550
V16	1.481	16/103		71		233.5550	100.5766	137.198	1.550
V16	1.481	16/104		71		229.1690	100.6194	159.062	1.550
V16	1.481	16/105		71		230.7580	100.6749	159.288	1.550
V16	1.481	16/106		71		231.4790	101.0209	159.569	1.550
V16	1.481	16/107		71		232.3636	100.5360	160.243	1.550
V16	1.481	16/108		71		228.6187	100.5502	183.608	1.550
V16	1.481	16/109		71		229.6650	100.5372	183.731	1.550
V16	1.481	16/110		71		230.0154	100.6044	183.781	1.550
V16	1.481	16/111		71		230.5583	100.8911	183.977	1.550
V16	1.481	16/112		71		231.4785	100.4054	183.244	1.550
V16	1.481	16/113		71		228.2807	100.4769	204.888	1.550
V16	1.481	16/114		71		229.2256	100.4801	204.952	1.550

STAZIONE	ALT. STR.	NOME PUNTO	STAZIONE OSSERV.	CODICE1	CODICE2	AZIMUT	ZENIT	DIST. INCL.	ALT. RIF.
V16	1.481	16/115		71		229.4389	100.5279	205.084	1.550
V16	1.481	16/116		71		229.9367	100.7924	205.227	1.550
V16	1.481	16/117		71		230.7070	100.4338	206.239	1.550
V16	1.481	16/118		71		227.5159	100.4868	231.271	1.550
V16	1.481	16/119		71		221.9833	100.4597	231.286	1.550
V16	1.481	16/120		71		217.0261	100.4415	232.565	1.550
V16	1.481	16/121		71		213.1966	100.4466	234.574	1.550
V16	1.481	16/122		71		212.7989	100.4444	234.521	1.550
V16	1.481	16/123		71		212.5430	100.7471	234.710	1.550
V16	1.481	16/124		71		211.7769	100.4894	210.972	1.550
V16	1.481	16/125		71		211.4971	100.8217	211.061	1.550
V16	1.481	16/126		71		210.5692	100.5403	187.544	1.550
V16	1.481	16/127		71		210.2030	100.9146	187.595	1.550
V16	1.481	16/128		71		209.1436	100.6190	165.712	1.550
V16	1.481	16/129		71		208.7072	101.0382	165.857	1.550
V16	1.481	16/130		71		207.0010	100.7334	142.021	1.550
V16	1.481	16/131		71		206.5551	101.2060	142.258	1.550
V16	1.481	16/132		71		204.0008	100.8596	118.585	1.550
V16	1.481	16/133		71		203.5851	101.4397	119.630	1.550
V16	1.481	16/134		71		199.7834	101.0568	95.975	1.550
V16	1.481	16/135		71		199.1532	101.7915	96.164	1.550
V16	1.481	16/136		71		192.5610	101.4009	72.773	1.550
V16	1.481	16/137		71		191.8863	102.3420	73.223	1.550
V16	1.481	16/138		71		185.0057	101.7061	59.688	1.550
V16	1.481	16/139		71		183.9205	102.8752	59.957	1.550
V16	1.481	16/140		71		175.2797	103.2223	52.669	1.550
V16	1.481	16/141		71		204.9069	102.3539	40.706	1.550
V16	1.481	16/142		71		210.9664	101.4435	64.329	1.550
V16	1.481	16/143		71		213.5580	101.1765	87.419	1.550
V16	1.481	16/144		71		215.3414	100.8871	111.332	1.550
V16	1.481	16/145		71		216.2129	100.7034	134.533	1.550
V16	1.481	16/146		71		217.2630	100.6457	158.811	1.550
V16	1.481	16/147		71		218.1135	100.5597	182.052	1.550
V16	1.481	16/148		71		218.6916	100.5067	205.905	1.550
V16	1.481	16/149		71		180.0557	102.6792	60.583	0.000
V16	1.481	16/150		71		194.8825	101.5519	88.091	0.000
V16	1.481	16/151		71		203.2265	100.5164	123.956	0.000
V16	1.481	16/152		71		310.2523	89.8321	24.344	0.000
V16	1.481	16/153		71		289.4960	91.2301	27.931	0.000
V16	1.481	16/154		71		267.8625	93.6738	37.895	0.000
V16	1.481	16/155		71		256.1035	95.1804	50.474	0.000
V16	1.481	16/156		71		249.1874	96.1884	64.060	0.000
V16	1.481	16/157		71		244.6418	96.9377	78.155	0.000
V16	1.481	16/158		71		241.5206	97.3732	92.556	0.000
V16	1.481	16/159		71		241.5188	97.3534	0.100	0.000
V16	1.481	16/160		71		239.3077	97.7442	107.081	0.000
V16	1.481	16/161		71		237.6422	97.9925	121.694	0.000
V16	1.481	16/162		71		348.9863	99.2584	25.132	0.000
V16	1.481	16/163		71		348.9821	97.7737	25.201	0.000
V16	1.481	16/164		71		348.7664	97.7634	24.926	0.000
V16	1.481	16/165		71		347.5966	97.7755	24.997	0.000
V16	1.481	16/166		71		348.8011	98.3829	24.865	0.000
V16	1.481	16/167		71		361.6348	99.4844	27.739	0.000
V16	1.481	16/168		71		361.5019	99.2110	27.797	0.000
V16	1.481	16/169		71		384.5325	98.5724	38.963	0.000

STAZIONE	ALT. STR.	NOME PUNTO	STAZIONE OSSERV.	CODICE1	CODICE2	AZIMUT	ZENIT	DIST. INCL.	ALT. RIF.
V16	1.481	16/170		71		384.5059	99.6997	38.894	0.000
V16	1.481	16/171		71		384.5063	102.0639	43.003	0.000
V16	1.481	16/172		71		380.5071	103.5225	72.415	0.000
V16	1.481	16/173		71		389.0789	105.1906	49.083	0.000
V16	1.481	16/174		71		399.6682	107.3358	34.900	0.000
V16	1.481	16/175		71		359.6984	104.5699	28.638	0.000
V16	1.481	16/176		71		364.4332	102.3445	29.990	0.000
V16	1.481	16/177		71		362.8390	101.4081	29.457	0.000
V16	1.481	16/178		71		360.5250	101.4279	28.774	0.000
V16	1.481	16/179		71		359.6530	103.8319	28.541	1.550
V16	1.481	16/180		71		350.1023	104.1705	27.331	1.550
V32	1.464		V36	1		231.1419	102.4845	128.667	1.550
V32	1.464	32/1		71		16.4987	102.9136	117.888	1.550
V32	1.464	32/2		71		14.9166	102.9085	118.140	1.550
V32	1.464	32/3		71		14.2332	103.0160	117.749	1.550
V32	1.464	32/4		71		13.4860	103.4000	117.920	1.550
V32	1.464	32/5		71		12.2807	102.7791	118.248	1.550
V32	1.464	32/6		71		16.9692	103.6252	96.327	1.550
V32	1.464	32/7		71		15.8670	103.4859	96.516	1.550
V32	1.464	32/8		71		13.8367	103.4807	96.768	1.550
V32	1.464	32/9		71		13.1040	103.5856	96.762	1.550
V32	1.464	32/10		71		12.0819	104.1591	97.192	1.550
V32	1.464	32/11		71		10.5931	103.3328	97.874	1.550
V32	1.464	32/12		71		8.7005	103.9411	82.742	1.550
V32	1.464	32/13		71		9.7402	104.0510	82.403	1.550
V32	1.464	32/14		71		10.0847	103.6555	83.255	1.550
V32	1.464	32/15		71		10.8875	104.0112	83.026	2.620
V32	1.464	32/16		71		11.7440	103.6388	83.205	1.550
V32	1.464	32/17		71		12.0677	104.1429	82.451	1.550
V32	1.464	32/18		71		13.2090	104.0711	82.389	1.550
V32	1.464	32/19		71		16.2661	104.1460	81.274	1.550
V32	1.464	32/20		71		17.4552	103.7643	92.827	1.550
V32	1.464	32/21		71		20.7440	104.1894	83.312	1.550
V32	1.464	32/22		71		26.0584	104.2710	81.694	1.550
V32	1.464	32/23		71		17.2523	104.5301	75.843	1.550
V32	1.464	32/24		71		17.7580	104.0964	73.071	1.550
V32	1.464	32/25		71		17.5713	104.3953	71.960	3.640
V32	1.464	32/26		71		17.6432	104.2411	70.647	1.550
V32	1.464	32/27		71		16.8150	104.9663	68.099	1.550
V32	1.464	32/28		71		17.1451	105.0132	68.635	1.550
V32	1.464	32/29		71		17.4861	104.6552	74.981	1.550
V32	1.464	32/30		71		26.9516	104.9478	74.551	1.550
V32	1.464	32/31		71		27.0902	105.6248	73.903	1.550
V32	1.464	32/32		71		39.5630	104.6027	78.772	1.550
V32	1.464	32/33		71		39.4614	105.3109	77.984	1.550
V32	1.464	32/34		71		53.7857	104.0617	88.686	1.550
V32	1.464	32/35		71		54.0871	104.6901	87.858	1.550
V32	1.464	32/36		71		57.7576	103.9395	93.150	1.550
V32	1.464	32/37		71		57.9935	104.4820	92.078	1.550
V32	1.464	32/38		71		58.5067	104.4185	93.787	1.550
V32	1.464	32/39		71		50.2342	103.1583	110.834	1.550
V32	1.464	32/40		71		50.8817	103.7251	110.645	1.550
V32	1.464	32/41		71		9.3341	105.3725	63.174	1.550
V32	1.464	32/42		71		8.4040	104.9065	62.643	1.550

STAZIONE	ALT. STR.	NOME PUNTO	STAZIONE OSSERV.	CODICE1	CODICE2	AZIMUT	ZENIT	DIST. INCL.	ALT. RIF.
V32	1.464	32/43		71		6.6522	104.8234	63.353	1.550
V32	1.464	32/44		71		6.5479	105.1624	64.205	1.550
V32	1.464	32/45		71		5.1526	104.8409	65.262	1.550
V32	1.464	32/46		71		7.7169	105.3007	63.110	2.620
V32	1.464	32/47		71		10.3703	105.4722	61.987	1.550
V32	1.464	32/48		71		14.8677	105.4927	60.793	1.550
V32	1.464	32/49		71		14.9870	106.8827	49.705	1.550
V32	1.464	32/50		71		12.0075	108.0253	40.592	1.550
V32	1.464	32/51		71		9.0564	107.8958	41.464	1.550
V32	1.464	32/52		71		2.8196	107.7960	42.725	1.550
V32	1.464	32/53		71		0.1789	109.1555	43.668	1.550
V32	1.464	32/54		71		396.1994	107.3977	43.524	1.550
V32	1.464	32/55		71		397.4682	115.4053	20.187	1.550
V32	1.464	32/56		71		381.3446	114.2565	22.749	1.550
V32	1.464	32/57		71		377.4859	116.3700	24.329	1.550
V32	1.464	32/58		71		370.2227	113.2156	24.555	1.550
V32	1.464	32/59		71		294.4270	127.3285	11.494	1.550
V32	1.464	32/60		71		301.3917	121.1554	15.246	1.550
V32	1.464	32/61		71		304.4149	122.6230	17.661	1.550
V32	1.464	32/62		71		308.6047	117.2097	19.034	1.550
V32	1.464	32/63		71		285.7962	114.5486	21.936	1.550
V32	1.464	32/64		71		268.3162	112.1723	26.006	1.550
V32	1.464	32/65		71		256.7683	109.4179	31.952	1.550
V32	1.464	32/66		71		253.1792	112.3290	30.854	1.550
V32	1.464	32/67		71		249.2509	110.5210	29.811	1.550
V32	1.464	32/68		71		241.7457	110.5600	28.419	1.550
V32	1.464	32/69		71		249.6723	107.9130	38.454	1.550
V32	1.464	32/70		71		242.5375	105.9670	53.222	1.550
V32	1.464	32/71		71		240.1742	107.0079	53.205	1.550
V32	1.464	32/72		71		237.7122	105.9170	52.790	1.550
V32	1.464	32/73		71		232.7906	105.9508	50.905	1.550
V32	1.464	32/74		71		230.6237	104.5819	67.767	1.550
V32	1.464	32/75		71		236.6190	104.7633	68.518	1.550
V32	1.464	32/76		71		238.1029	105.4913	68.537	1.550
V32	1.464	32/77		71		239.7539	104.6620	68.302	1.550
V32	1.464	32/78		71		230.0330	103.7876	85.421	1.550
V32	1.464	32/79		71		225.6022	100.6653	78.090	1.550
V32	1.464	32/80		71		215.1749	100.6204	78.581	1.550
V32	1.464	32/81		71		215.9985	100.1018	68.308	1.550
V32	1.464	32/82		71		224.3298	100.3125	66.524	1.550
V32	1.464	32/83		71		222.7936	100.3807	50.508	1.550
V32	1.464	32/84		71		215.2210	100.1388	50.169	1.550
V32	1.464	32/85		71		214.2180	100.1443	34.839	1.550
V32	1.464	32/86		71		221.7213	100.4668	36.497	1.550
V32	1.464	32/87		71		225.9825	100.3554	18.859	1.550
V32	1.464	32/88		71		212.8075	100.1104	18.469	1.550
V32	1.464	32/89		71		192.5063	98.4121	3.793	1.550
V32	1.464	32/90		71		254.1025	100.9029	3.312	1.550
V32	1.464	32/91		71		12.0132	102.3355	11.235	1.550
V32	1.464	32/92		71		27.9486	102.4710	10.945	1.550
V32	1.464	32/93		71		23.3725	104.5034	24.846	1.550
V32	1.464	32/94		71		15.5818	104.8775	26.029	1.550
V32	1.464	32/95		71		16.9046	105.8096	40.904	1.550
V32	1.464	32/96		71		22.8314	105.7897	41.838	1.550
V32	1.464	32/97		71		23.5413	106.8779	48.710	1.550

STAZIONE	ALT. STR.	NOME PUNTO	STAZIONE OSSERV.	CODICE1	CODICE2	AZIMUT	ZENIT	DIST. INCL.	ALT. RIF.
V32	1.464	32/98		71		28.8669	105.3564	71.402	1.550
V32	1.464	32/99		71		29.2976	105.7033	72.344	1.550
V32	1.464	32/100		71		43.6005	104.8657	76.398	1.550
V32	1.464	32/101		71		42.9046	105.4368	76.827	1.550
V32	1.464	32/102		71		54.7252	104.4476	85.363	1.550
V32	1.464	32/103		71		54.6929	104.8412	85.995	1.550
V32	1.464	32/104		71		59.5035	104.3784	90.001	1.550
V32	1.464	32/105		71		59.3943	104.6115	90.513	1.550
V32	1.464	32/106		71		61.8043	104.3093	91.108	1.550
V32	1.464	32/107		71		63.1854	104.3370	89.866	1.550
V32	1.464	32/108		71		63.4526	104.6162	90.118	1.550
V32	1.464	32/109		71		72.8839	104.9017	74.412	1.550
V32	1.464	32/110		71		73.6825	105.5060	75.418	1.550
V32	1.464	32/111		71		89.1091	105.8840	63.455	1.550
V32	1.464	32/112		71		89.2345	106.4170	64.517	1.550
V32	1.464	32/113		71		107.2853	106.3719	60.073	1.550
V32	1.464	32/114		71		107.2366	106.8317	60.977	1.550
V32	1.464	32/115		71		128.5467	106.1771	62.120	1.550
V32	1.464	32/116		71		128.2207	106.6567	62.857	1.550
V32	1.464	32/117		71		146.7922	105.2816	69.418	1.550
V32	1.464	32/118		71		146.7575	105.9205	70.302	1.550
V32	1.464	32/119		71		162.0616	104.2689	80.871	1.550
V32	1.464	32/120		71		161.6110	105.0553	82.021	1.550
V32	1.464	32/121		71		172.0750	103.7598	95.564	1.550
V32	1.464	32/122		71		171.8420	104.3350	96.987	1.550
V32	1.464	32/123		71		179.2992	103.2773	112.695	1.550
V32	1.464	32/124		71		179.1258	103.6392	113.538	1.550
V32	1.464	32/125		71		181.0220	103.3163	114.360	1.550
V32	1.464	32/126		71		181.0868	103.5830	115.154	1.550
V32	1.464	32/127		71		183.3040	103.3017	111.859	1.550
V32	1.464	32/128		71		183.7044	103.6926	112.754	1.550
V32	1.464	32/129		71		193.7768	103.5755	101.977	1.550
V32	1.464	32/130		71		198.4551	103.6507	99.071	1.550
V32	1.464	32/131		71		198.8122	104.1078	100.049	1.550
V32	1.464	32/132		71		206.3760	103.6464	94.691	1.550
V32	1.464	32/133		71		206.4754	104.2235	95.993	1.550
V32	1.464	32/134		71		210.5999	103.8308	86.327	1.550
V32	1.464	32/135		71		208.8822	103.8873	84.339	1.550
V32	1.464	32/136		71		208.5352	103.2139	83.894	1.550
V32	1.464	32/137		71		204.3476	103.7677	85.463	1.550
V32	1.464	32/138		71		204.6291	103.1672	84.928	1.550
V32	1.464	32/139		71		203.3163	103.7519	79.438	1.550
V32	1.464	32/140		71		209.6017	104.1037	72.087	1.550
V32	1.464	32/141		71		207.0540	105.6332	51.771	1.550
V32	1.464	32/142		71		200.3723	109.5650	30.973	1.550
V32	1.464	32/143		71		157.3798	130.0662	10.864	1.550
V32	1.464	32/144		71		47.8786	119.1806	16.968	1.550
V32	1.464	32/145		71		29.2332	108.9703	35.749	1.550
V32	1.464	32/146		71		48.0652	106.1879	53.342	1.550
V32	1.464	32/147		71		67.8914	109.8841	35.362	1.550
V32	1.464	32/148		71		106.6588	112.4647	27.807	1.550
V32	1.464	32/149		71		149.7880	110.6343	32.273	1.550
V32	1.464	32/150		71		173.8189	106.8405	45.453	1.550
V32	1.464	32/151		71		186.4854	104.7695	61.999	1.550
V32	1.464	32/152		71		193.7977	103.8477	80.743	1.550

STAZIONE	ALT. STR.	NOME PUNTO	STAZIONE OSSERV.	CODICE1	CODICE2	AZIMUT	ZENIT	DIST. INCL.	ALT. RIF.
V32	1.464	32/153		71		196.1974	103.4432	95.499	1.550
V32	1.464	32/154		71		185.4122	103.1415	102.962	1.550
V32	1.464	32/155		71		178.4589	103.4810	86.669	1.550
V32	1.464	32/156		71		168.3936	104.1425	71.604	1.550
V32	1.464	32/157		71		153.9206	105.4415	59.048	1.550
V32	1.464	32/158		71		133.0714	107.0978	50.375	1.550
V32	1.464	32/159		71		106.2295	107.3554	48.131	1.550
V32	1.464	32/160		71		86.0359	106.9119	51.695	1.550
V32	1.464	32/161		71		90.4688	106.1622	62.089	1.550
V32	1.464	32/162		71		64.0902	104.9419	67.934	1.550
V32	1.464	32/163		71		43.8399	112.7810	26.007	1.550
V32	1.464	32/164		71		370.2555	93.5348	177.537	0.000
V32	1.464	32/165		71		371.7087	93.2592	175.031	0.000
V32	1.464	32/166		71		373.3577	93.3918	173.573	0.000
V32	1.464	32/167		71		318.9738	78.5230	42.467	0.000
V32	1.464	32/168		71		324.0142	76.0254	39.706	0.000
V32	1.464	32/169		71		330.3454	75.2472	37.351	0.000
V32	1.464	32/170		71		210.7729	85.1833	80.494	0.000
V32	1.464	32/171		71		206.9380	84.8117	80.688	0.000
V32	1.464	32/172		71		203.3047	85.4374	82.042	0.000
V32	1.464	32/173		71		13.7016	100.0030	218.035	0.000
V32	1.464	32/174		71		12.7972	100.0044	188.213	0.000
V32	1.464	32/175		71		11.5455	99.9740	158.372	0.000
V32	1.464	32/176		71		9.6799	99.9691	128.754	0.000
V32	1.464	32/177		71		6.5387	99.9720	99.334	0.000
V32	1.464	32/178		71		0.5193	100.0410	70.458	0.000
V32	1.464	32/179		71		386.2996	100.2053	43.308	0.000
V32	1.464	32/180		71		340.1168	100.9710	24.188	0.000
V32	1.464	32/181		71		265.2794	101.0460	33.223	0.000
V32	1.464	32/182		71		245.5832	100.8684	59.673	0.000
V8	1.522		V34	1		208.9520	96.5175	46.452	1.550
V8	1.522	8/1		71		351.1714	101.4117	2.331	1.550
V8	1.522	8/2		71		249.0323	104.6140	10.872	1.550
V8	1.522	8/3		71		241.7695	104.5869	26.332	1.550
V8	1.522	8/4		71		240.0296	103.9917	40.179	1.550
V8	1.522	8/5		71		239.6838	103.6468	45.036	1.550
V8	1.522	8/6		71		235.4306	103.5654	45.127	1.550
V8	1.522	8/7		71		231.2389	103.6016	45.539	1.550
V8	1.522	8/8		71		230.6284	103.8894	40.844	1.550
V8	1.522	8/9		71		230.3298	103.6282	38.991	1.550
V8	1.522	8/10		71		229.4325	104.2957	34.090	1.550
V8	1.522	8/11		71		235.3627	104.2550	33.787	1.550
V8	1.522	8/12		71		214.5055	104.4042	11.325	1.550
V8	1.522	8/13		71		185.2287	102.7902	6.169	1.550
V8	1.522	8/14		71		155.4003	99.4786	8.849	1.550
V8	1.522	8/15		71		162.0181	100.0169	8.940	1.550
V8	1.522	8/16		71		120.7791	99.5240	8.556	1.550
V8	1.522	8/17		71		117.1354	100.4257	8.248	1.550
V8	1.522	8/18		71		106.3799	99.7828	5.006	1.550
V8	1.522	8/19		71		59.8214	100.0275	12.535	1.550
V8	1.522	8/20		71		49.2164	100.0774	20.970	1.550
V8	1.522	8/21		71		51.3686	99.9916	22.185	1.550
V8	1.522	8/22		71		39.0717	99.7968	20.564	1.550
V8	1.522	8/23		71		42.6780	99.5538	11.976	1.550



STAZIONE	ALT. STR.	NOME PUNTO	STAZIONE OSSERV.	CODICE1	CODICE2	AZIMUT	ZENIT	DIST. INCL.	ALT. RIF.
V8	1.522	8/24		71		80.5901	98.2695	1.399	1.550
V8	1.522	8/25		71		94.2156	101.6777	7.788	1.550
V8	1.522	8/26		71		189.2927	100.6923	7.425	1.550
V8	1.522	8/27		71		209.4794	100.5683	12.502	1.550
V8	1.522	8/28		71		214.5288	99.7852	13.422	1.550
V8	1.522	8/29		71		207.0310	99.6353	20.416	1.550
V8	1.522	8/30		71		223.5424	100.5818	20.833	1.550
V8	1.522	8/31		71		226.9141	100.1180	30.681	1.550
V8	1.522	8/32		71		228.1660	100.2456	32.483	1.550
V8	1.522	8/33		71		222.0615	100.4233	34.253	1.550
V8	1.522	8/34		71		223.3405	99.9013	37.389	1.550
V8	1.522	8/35		71		223.6828	98.2834	37.997	1.550
V8	1.522	8/36		71		207.2318	99.8643	40.402	1.550
V8	1.522	8/37		71		206.0698	99.7449	38.894	1.550
V8	1.522	8/38		71		224.8299	96.2249	39.573	1.550
V8	1.522	8/39		71		250.2852	95.2786	44.317	1.550
V8	1.522	8/40		71		249.5571	94.7005	40.657	1.550
V8	1.522	8/41		71		256.4901	95.0974	41.183	1.550
V8	1.522	8/42		71		257.0399	95.6677	44.702	1.550
V8	1.522	8/43		71		275.6803	97.5789	47.610	1.550
V8	1.522	8/44		71		277.0629	97.1231	44.342	1.550
V8	1.522	8/45		71		289.2865	99.1327	52.638	1.550
V8	1.522	8/46		71		291.4222	99.2986	49.651	1.550
V8	1.522	8/47		71		291.5403	100.5712	48.144	1.550
V8	1.522	8/48		71		293.3851	99.6202	48.168	1.550
V8	1.522	8/49		71		297.5848	99.6005	45.600	1.550
V8	1.522	8/50		71		275.2067	100.8614	38.657	1.550
V8	1.522	8/51		71		275.3364	99.9424	37.634	1.550
V8	1.522	8/52		71		271.0650	99.8597	35.000	1.550
V8	1.522	8/53		71		274.4423	99.6964	32.241	1.550
V8	1.522	8/54		71		266.3743	99.8016	28.897	1.550
V8	1.522	8/55		71		267.8816	99.3422	23.430	1.550
V8	1.522	8/56		71		259.3866	99.5823	22.438	1.550
V8	1.522	8/57		71		249.2307	100.1529	33.658	1.550
V8	1.522	8/58		71		246.7933	101.5771	35.423	1.550
V8	1.522	8/59		71		251.0207	98.3150	36.783	1.550
V8	1.522	8/60		71		241.1900	98.2338	36.323	1.550
V8	1.522	8/61		71		245.2804	98.1792	36.256	3.640
V8	1.522	8/62		71		264.7529	100.1270	14.229	1.550
V8	1.522	8/63		71		272.9870	99.2187	14.037	1.550
V8	1.522	8/64		71		285.9506	99.1562	15.297	1.550
V8	1.522	8/65		71		259.8426	99.1688	14.606	2.620
V8	1.522	8/66		71		258.2706	99.9729	12.031	1.550
V8	1.522	8/67		71		255.6190	99.8382	11.147	1.550
V8	1.522	8/68		71		251.4060	99.4568	13.055	1.550
V8	1.522	8/69		71		255.5599	103.7952	13.764	1.550
V8	1.522	8/70		71		257.0963	100.3783	13.967	2.620
V8	1.522	8/71		71		243.0796	99.9482	32.583	1.550
V8	1.522	8/72		71		244.6185	99.6506	34.343	2.620
V8	1.522	8/73		71		264.1531	104.2801	5.432	1.550
V8	1.522	8/74		71		302.1575	99.4428	9.975	1.550
V8	1.522	8/75		71		280.3459	99.4890	10.229	1.550
V8	1.522	8/76		71		146.2902	99.3840	19.137	1.550
V8	1.522	8/77		71		149.8347	98.8647	21.121	1.550
V8	1.522	8/78		71		139.7166	99.2769	35.032	1.550

STAZIONE	ALT. STR.	NOME PUNTO	STAZIONE OSSERV.	CODICE1	CODICE2	AZIMUT	ZENIT	DIST. INCL.	ALT. RIF.
V8	1.522	8/79		71		141.2961	99.2822	28.909	1.550
V8	1.522	8/80		71		141.3321	99.2838	43.688	1.550
V8	1.522	8/81		71		140.5721	99.3413	49.643	1.550
V8	1.522	8/82		71		133.2890	99.7047	49.283	1.550
V8	1.522	8/83		71		131.5317	99.7390	40.580	1.550
V8	1.522	8/84		71		129.9380	99.9066	23.655	1.550
V8	1.522	8/85		71		173.2935	99.0232	25.408	1.550
V8	1.522	8/86		71		95.6178	101.9601	10.248	1.550
V8	1.522	8/87		71		107.5523	104.0941	10.533	1.550
V8	1.522	8/88		71		372.5874	103.5283	4.568	1.550
V8	1.522	8/89		71		354.5333	115.2279	4.197	1.550
V8	1.522	8/90		71		41.0907	100.0860	35.930	1.550
V8	1.522	8/91		71		35.4625	99.9475	35.865	1.550
V8	1.522	8/92		71		33.0316	99.7596	35.842	1.550
V8	1.522	8/93		71		20.0293	99.6778	36.991	1.550
V8	1.522	8/94		71		36.7827	99.9459	52.841	1.550
V8	1.522	8/95		71		33.1876	99.9105	52.671	1.550
V8	1.522	8/96		71		33.6554	99.9276	72.173	1.550
V8	1.522	8/97		71		30.8284	99.8822	72.054	1.550
V8	1.522	8/98		71		15.0878	100.0117	74.438	1.550
V8	1.522	8/99		71		8.6864	99.6790	58.353	1.550
V8	1.522	8/100		71		398.4395	99.4415	43.476	1.550
V8	1.522	8/101		71		378.3836	99.4119	31.270	1.550
V8	1.522	8/102		71		340.3359	100.2947	25.351	1.550
V8	1.522	8/103		71		338.3432	101.7509	24.960	1.550
V8	1.522	8/104		71		334.7847	99.9998	24.599	1.550
V8	1.522	8/105		71		214.3586	102.8667	11.347	0.000
V8	1.522	8/106		71		249.3332	102.9587	10.905	0.000
V8	1.522	8/107		71		222.1006	100.9891	34.266	0.000
V8	1.522	8/108		71		223.6629	100.8728	38.051	0.000
V8	1.522	8/109		71		224.2275	98.7693	39.599	0.000
V8	1.522	8/110		71		230.2949	98.6117	39.037	0.000
V8	1.522	8/111		71		230.4143	98.6054	39.471	0.000
V8	1.522	8/112		71		230.6105	96.9673	40.790	0.000
V8	1.522	8/113		71		230.6276	98.0129	40.797	0.000
V8	1.522	8/114		71		235.4808	96.9607	40.361	0.000
V8	1.522	8/115		71		235.4814	97.9958	40.319	0.000
V8	1.522	8/116		71		240.0047	97.9562	40.115	0.000
V8	1.522	8/117		71		240.0529	96.9347	40.194	0.000
V8	1.522	8/118		71		240.3837	100.9051	36.663	0.000
V8	1.522	8/119		71		251.2147	101.0043	36.860	0.000
V8	1.522	8/120		71		44.2069	100.2837	72.459	1.550
V8	1.522	8/121		71		44.4548	101.3363	73.675	1.550
V8	1.522	8/122		71		43.7328	100.0621	75.341	1.550
V8	1.522	8/123		71		60.1425	100.1952	77.342	1.550
V8	1.522	8/124		71		59.8184	100.6827	78.165	1.550
V8	1.522	8/125		71		72.5727	100.1714	86.412	1.550
V8	1.522	8/126		71		72.0932	100.6316	87.098	1.550
V8	1.522	8/127		71		84.0941	100.0731	99.290	1.550
V8	1.522	8/128		71		83.9767	100.5615	100.510	1.550
V8	1.522	8/129		71		92.6890	100.1634	114.065	1.550
V8	1.522	8/130		71		92.4648	100.4951	114.545	1.550
V8	1.522	8/131		71		99.6991	100.2150	129.646	1.550
V8	1.522	8/132		71		99.4864	100.4470	129.880	1.550
V8	1.522	8/133		71		101.8984	100.1964	129.445	1.550

STAZIONE	ALT. STR.	NOME PUNTO	STAZIONE OSSERV.	CODICE1	CODICE2	AZIMUT	ZENIT	DIST. INCL.	ALT. RIF.
V8	1.522	8/134		71		101.5288	100.0665	125.345	1.550
V8	1.522	8/135		71		94.7304	99.9223	110.243	1.550
V8	1.522	8/136		71		86.6189	99.8181	96.235	1.550
V8	1.522	8/137		71		75.8179	99.7959	83.557	1.550
V8	1.522	8/138		71		61.9348	99.9398	73.474	1.550
V8	1.522	8/139		71		45.2906	100.1143	67.744	1.550
V8	1.522	8/140		71		36.9466	100.5322	66.858	1.550
V8	1.522	8/141		71		40.1651	100.4492	48.614	1.550
V8	1.522	8/142		71		43.6498	100.4723	36.451	1.550
V8	1.522	8/143		71		72.0636	99.8154	42.727	1.550
V8	1.522	8/144		71		90.7051	99.5100	55.557	1.550
V8	1.522	8/145		71		101.7086	99.5058	71.429	1.550
V8	1.522	8/146		71		108.3577	99.7199	88.089	1.550
V8	1.522	8/147		71		112.4704	99.9305	103.922	1.550
V8	1.522	8/148		71		110.0446	100.1129	118.511	1.550
V8	1.522	8/149		71		123.8278	100.1548	111.579	1.550
V8	1.522	8/150		71		123.9183	100.0286	98.463	1.550
V8	1.522	8/151		71		123.7442	99.8853	79.124	1.550
V8	1.522	8/152		71		123.7873	99.8999	59.406	1.550
V8	1.522	8/153		71		110.0173	99.7167	43.417	1.550
V8	1.522	8/154		71		90.7935	100.0530	26.060	1.550
V8	1.522	8/155		71		58.4208	101.0963	18.084	1.550
V8	1.522	8/156		71		123.9037	100.1779	34.295	1.550
V8	1.522	8/157		71		126.9036	100.0857	34.022	2.620
V8	1.522	8/158		71		292.6991	99.5438	54.984	1.550
V8	1.522	8/159		71		295.9989	99.4545	54.638	1.550
V8	1.522	8/160		71		299.1114	99.6110	56.092	1.550
V8	1.522	8/161		71		301.6538	99.5011	56.448	1.550
V8	1.522	8/162		71		304.7308	99.4736	54.510	1.550
V8	1.522	8/163		71		298.3437	100.4425	56.872	1.550
V8	1.522	8/164		71		314.3123	99.5993	71.399	1.550
V8	1.522	8/165		71		312.0573	99.6516	74.153	1.550
V8	1.522	8/166		71		310.8982	99.8247	74.961	1.550
V8	1.522	8/167		71		310.2263	100.4011	75.520	1.550
V8	1.522	8/168		71		321.3263	99.7956	91.817	1.550
V8	1.522	8/169		71		319.2827	99.8361	93.540	1.550
V8	1.522	8/170		71		318.4994	99.9803	94.105	1.550
V8	1.522	8/171		71		318.0767	100.3270	94.461	1.550
V8	1.522	8/172		71		326.4173	100.0245	110.259	1.550
V8	1.522	8/173		71		327.8592	100.2107	117.189	1.550
V8	1.522	8/174		71		334.4663	100.0041	110.079	1.550
V8	1.522	8/175		71		333.9968	99.8224	90.219	1.550
V8	1.522	8/176		71		333.3869	99.6607	70.056	1.550
V8	1.522	8/177		71		331.3076	99.3865	50.108	1.550
V8	1.522	8/178		71		327.9761	99.3417	30.249	1.550
V8	1.522	8/179		71		322.4074	99.7269	14.905	1.550
V8	1.522	8/180		71		335.6437	100.0975	16.022	1.550
V8	1.522	8/181		71		324.4292	97.9956	138.262	0.000
V8	1.522	8/182		71		318.3812	97.4159	110.765	0.000
V8	1.522	8/183		71		308.8060	96.4142	84.593	0.000
V8	1.522	8/184		71		291.8840	94.9490	61.605	0.000
V8	1.522	8/185		71		260.6393	93.2106	46.709	0.000
V8	1.522	8/186		71		219.8213	93.4372	48.272	0.000
V8	1.522	8/187		71		203.3438	94.2575	55.167	0.000

STAZIONE	ALT. STR.	NOME PUNTO	STAZIONE OSSERV.	CODICE1	CODICE2	AZIMUT	ZENIT	DIST. INCL.	ALT. RIF.
V33	1.484		V35	1		235.3157	98.8678	113.301	1.550
V33	1.484	33/1		71		28.7748	99.0755	20.473	1.550
V33	1.484	33/2		71		27.9046	98.4750	20.452	1.550
V33	1.484	33/3		71		19.1392	103.3205	18.395	1.550
V33	1.484	33/4		71		367.0627	100.5282	26.900	1.550
V33	1.484	33/5		71		364.7138	102.1326	26.898	1.550
V33	1.484	33/6		71		27.2013	99.6159	18.697	2.620
V33	1.484	33/7		71		26.5508	101.6693	17.261	2.620
V33	1.484	33/8		71		26.0207	99.5636	15.382	2.620
V33	1.484	33/9		71		25.9835	97.7396	14.542	1.550
V33	1.484	33/10		71		27.2155	99.5187	14.506	1.550
V33	1.484	33/11		71		42.6369	99.1733	14.551	1.550
V33	1.484	33/12		71		43.8454	97.8931	14.588	1.550
V33	1.484	33/13		71		39.8263	99.2851	20.450	1.550
V33	1.484	33/14		71		40.7506	98.5759	20.472	1.550
V33	1.484	33/15		71		42.8669	99.5180	16.817	2.620
V33	1.484	33/16		71		42.8150	100.9150	17.582	2.620
V33	1.484	33/17		71		41.3977	99.7064	19.374	2.620
V33	1.484	33/18		71		43.8441	101.2639	20.816	1.550
V33	1.484	33/19		71		44.6240	103.1252	19.371	1.550
V33	1.484	33/20		71		47.3078	98.6275	20.756	1.550
V33	1.484	33/21		71		48.5891	100.8993	17.955	2.620
V33	1.484	33/22		71		52.5532	98.0275	15.052	1.550
V33	1.484	33/23		71		48.2714	102.5890	14.474	1.550
V33	1.484	33/24		71		16.7453	101.0380	10.466	1.550
V33	1.484	33/25		71		16.3355	104.9607	11.891	1.550
V33	1.484	33/26		71		365.7309	100.8594	21.156	1.550
V33	1.484	33/27		71		366.7004	102.7218	21.830	1.550
V33	1.484	33/28		71		350.8579	100.5281	38.171	1.550
V33	1.484	33/29		71		351.5041	101.5451	39.010	1.550
V33	1.484	33/30		71		396.2785	100.1717	6.086	1.550
V33	1.484	33/31		71		40.6266	99.2034	4.190	1.550
V33	1.484	33/32		71		55.6585	98.9701	4.226	1.550
V33	1.484	33/33		71		67.2059	105.7009	4.376	1.550
V33	1.484	33/34		71		215.7336	99.1346	6.089	1.550
V33	1.484	33/35		71		224.9893	104.4442	5.637	1.550
V33	1.484	33/36		71		235.6691	99.3343	5.735	1.550
V33	1.484	33/37		71		277.1931	98.5687	7.189	1.550
V33	1.484	33/38		71		247.5490	98.8560	26.696	1.550
V33	1.484	33/39		71		236.8646	99.0246	26.699	1.550
V33	1.484	33/40		71		234.1530	100.8420	26.716	1.550
V33	1.484	33/41		71		230.9288	98.8371	27.528	1.550
V33	1.484	33/42		71		243.3540	99.3139	47.057	1.550
V33	1.484	33/43		71		237.1442	99.4745	47.225	1.550
V33	1.484	33/44		71		235.8694	100.4468	47.261	1.550
V33	1.484	33/45		71		233.9503	99.3498	46.387	1.550
V33	1.484	33/46		71		242.2636	99.5722	65.586	1.550
V33	1.484	33/47		71		237.5793	99.5850	65.878	1.550
V33	1.484	33/48		71		236.6277	100.3124	65.958	1.550
V33	1.484	33/49		71		235.2534	99.5459	65.370	1.550
V33	1.484	33/50		71		241.3617	99.8041	85.906	1.550
V33	1.484	33/51		71		237.9914	99.7979	85.846	1.550
V33	1.484	33/52		71		237.3921	100.2235	85.995	1.550
V33	1.484	33/53		71		236.4335	99.7070	86.870	1.550
V33	1.484	33/54		71		241.0737	99.8995	105.268	1.550

STAZIONE	ALT. STR.	NOME PUNTO	STAZIONE OSSERV.	CODICE1	CODICE2	AZIMUT	ZENIT	DIST. INCL.	ALT. RIF.
V33	1.484	33/55		71		238.4994	99.9161	105.406	1.550
V33	1.484	33/56		71		238.1706	100.1355	105.585	1.550
V33	1.484	33/57		71		237.3483	99.8508	105.619	1.550
V33	1.484	33/58		71		241.9256	99.8983	124.738	1.550
V33	1.484	33/59		71		240.0010	99.9557	125.679	1.550
V33	1.484	33/60		71		239.6750	100.1278	125.948	1.550
V33	1.484	33/61		71		239.0624	99.9442	127.024	1.550
V33	1.484	33/62		71		242.7564	99.8604	145.350	1.550
V33	1.484	33/63		71		240.7149	99.8932	145.597	1.550
V33	1.484	33/64		71		240.3449	100.1144	145.717	1.550
V33	1.484	33/65		71		239.7933	99.8382	145.949	1.550
V33	1.484	33/66		71		242.2803	99.8087	165.149	1.550
V33	1.484	33/67		71		240.8760	99.8071	164.853	1.550
V33	1.484	33/68		71		240.4172	100.0285	163.975	1.550
V33	1.484	33/69		71		240.0022	99.7507	164.684	1.550
V33	1.484	33/70		71		238.1707	99.7508	171.690	1.550
V33	1.484	33/71		71		238.2439	99.7360	176.547	1.550
V33	1.484	33/72		71		239.0948	99.7859	177.486	1.550
V33	1.484	33/73		71		241.1155	99.8340	178.532	1.550
V33	1.484	33/74		71		241.0628	99.8593	200.421	1.550
V33	1.484	33/75		71		239.8640	99.8224	201.331	1.550
V33	1.484	33/76		71		238.8202	99.7318	203.503	1.550
V33	1.484	33/77		71		239.2900	99.6909	212.662	1.550
V33	1.484	33/78		71		239.5415	99.6675	221.536	1.550
V33	1.484	33/79		71		239.4478	99.6928	224.861	1.550
V33	1.484	33/80		71		241.0535	99.8020	224.069	1.550
V33	1.484	33/81		71		242.2776	99.8418	223.260	1.550
V33	1.484	33/82		71		242.7106	99.8431	241.822	1.550
V33	1.484	33/83		71		241.6287	99.8017	242.867	1.550
V33	1.484	33/84		71		239.9632	99.7524	243.148	1.550
V33	1.484	33/85		71		239.9090	99.6072	243.170	1.550
V33	1.484	33/86		71		238.5634	99.3876	198.480	1.550
V33	1.484	33/87		71		237.9580	99.1222	171.575	1.550
V33	1.484	33/88		71		247.1857	99.9558	201.288	1.550
V33	1.484	33/89		71		246.1146	99.8518	221.707	1.550
V33	1.484	33/90		71		245.6180	99.8202	240.721	1.550
V33	1.484	33/91		71		250.1244	99.7860	245.247	1.550
V33	1.484	33/92		71		250.3632	99.8637	226.504	1.550
V33	1.484	33/93		71		251.3164	99.9592	203.130	1.550
V33	1.484	33/94		71		252.7074	99.8668	184.686	1.550
V33	1.484	33/95		71		246.6453	99.8430	180.540	1.550
V33	1.484	33/96		71		247.2689	99.7735	162.418	1.550
V33	1.484	33/97		71		253.6829	99.8033	163.426	1.550
V33	1.484	33/98		71		255.1999	99.8155	144.837	1.550
V33	1.484	33/99		71		249.0148	99.8500	140.215	1.550
V33	1.484	33/100		71		251.5850	100.0066	109.172	1.550
V33	1.484	33/101		71		259.6720	100.0235	115.088	1.550
V33	1.484	33/102		71		263.6648	99.6381	96.094	1.550
V33	1.484	33/103		71		269.4177	99.4741	78.763	1.550
V33	1.484	33/104		71		278.3016	99.2560	61.860	1.550
V33	1.484	33/105		71		293.5868	99.0872	48.246	1.550
V33	1.484	33/106		71		319.4132	99.4624	40.201	1.550
V33	1.484	33/107		71		341.7123	99.9645	39.169	1.550
V33	1.484	33/108		71		349.2746	100.1203	21.113	1.550
V33	1.484	33/109		71		299.4491	99.1112	25.327	1.550

STAZIONE	ALT. STR.	NOME PUNTO	STAZIONE OSSERV.	CODICE1	CODICE2	AZIMUT	ZENIT	DIST. INCL.	ALT. RIF.
V33	1.484	33/110		71		273.5414	99.0090	39.120	1.550
V33	1.484	33/111		71		261.9458	99.1673	56.789	1.550
V33	1.484	33/112		71		256.1172	99.5256	75.083	1.550
V33	1.484	33/113		71		252.6784	99.7609	93.841	1.550
V33	1.484	33/114		71		243.3045	99.8578	92.499	1.550
V33	1.484	33/115		71		244.2660	99.7137	73.764	1.550
V33	1.484	33/116		71		246.0157	99.4118	54.477	1.550
V33	1.484	33/117		71		249.9662	99.1416	35.896	1.550
V33	1.484	33/118		71		265.8235	99.0762	16.674	1.550
V33	1.484	33/119		71		375.0939	100.0226	7.665	1.550
V33	1.484	33/120		71		178.7579	70.5485	9.883	0.000
V34	1.490		V33	1		323.6352	101.0388	150.544	1.550
V34	1.490	34/1		71		334.7161	101.1970	132.819	1.550
V34	1.490	34/2		71		335.4124	101.2352	133.182	1.550
V34	1.490	34/3		71		335.2650	101.4164	132.243	1.550
V34	1.490	34/4		71		339.9430	101.4626	111.528	1.550
V34	1.490	34/5		71		339.6112	101.8234	111.031	1.550
V34	1.490	34/6		71		339.1805	101.4816	109.868	1.550
V34	1.490	34/7		71		344.8003	101.7068	90.429	1.550
V34	1.490	34/8		71		345.6508	102.2193	91.050	1.550
V34	1.490	34/9		71		345.7017	101.6939	92.755	1.550
V34	1.490	34/10		71		353.9048	102.1143	75.327	1.550
V34	1.490	34/11		71		353.6281	102.7755	74.390	1.550
V34	1.490	34/12		71		351.8997	102.1301	74.696	1.550
V34	1.490	34/13		71		310.1138	97.7273	24.922	1.550
V34	1.490	34/14		71		318.2068	97.1536	22.251	1.550
V34	1.490	34/15		71		317.2634	95.8328	15.350	1.550
V34	1.490	34/16		71		318.6479	95.7731	14.449	1.550
V34	1.490	34/17		71		299.4877	95.6288	12.427	1.550
V34	1.490	34/18		71		320.0946	91.5483	5.391	1.550
V34	1.490	34/19		71		155.2856	104.7077	4.545	1.550
V34	1.490	34/20		71		98.5866	105.2201	7.707	1.550
V34	1.490	34/21		71		103.0219	106.5409	20.541	1.550
V34	1.490	34/22		71		97.7995	106.5551	21.905	1.550
V34	1.490	34/23		71		99.8880	109.6650	20.407	1.550
V34	1.490	34/24		71		70.6566	112.8196	11.286	1.550
V34	1.490	34/25		71		74.1690	119.3295	10.375	1.550
V34	1.490	34/26		71		12.4296	127.7448	7.218	1.550
V34	1.490	34/27		71		109.7916	105.5683	24.401	1.550
V34	1.490	34/28		71		116.5045	105.4573	23.228	1.550
V34	1.490	34/29		71		113.3735	108.0886	24.937	1.550
V34	1.490	34/30		71		100.5838	104.8719	27.220	1.550
V34	1.490	34/31		71		108.9371	104.1381	31.811	1.550
V34	1.490	34/32		71		108.1420	102.8830	46.560	1.550
V34	1.490	34/33		71		113.7823	102.9664	45.807	1.550
V34	1.490	34/34		71		115.6484	104.3554	45.909	1.550
V34	1.490	34/35		71		111.6767	102.2017	66.392	1.550
V34	1.490	34/36		71		115.6710	102.2928	66.417	1.550
V34	1.490	34/37		71		116.6315	103.0270	66.396	1.550
V34	1.490	34/38		71		113.3607	101.7901	87.495	1.550
V34	1.490	34/39		71		116.2888	101.9106	86.970	1.550
V34	1.490	34/40		71		116.9502	102.3260	86.899	1.550
V34	1.490	34/41		71		113.6022	101.6322	103.821	1.550
V34	1.490	34/42		71		112.7832	102.0156	104.138	1.550

STAZIONE	ALT. STR.	NOME PUNTO	STAZIONE OSSERV.	CODICE1	CODICE2	AZIMUT	ZENIT	DIST. INCL.	ALT. RIF.
V34	1.490	34/43		71		116.2486	101.6706	102.995	1.550
V34	1.490	34/44		71		116.7233	101.9739	102.942	1.550
V34	1.490	34/45		71		112.7918	101.5890	112.107	1.550
V34	1.490	34/46		71		112.2545	101.8456	112.570	1.550
V34	1.490	34/47		71		113.5722	101.5025	112.306	1.550
V34	1.490	34/48		71		115.8718	101.5647	112.764	1.550
V34	1.490	34/49		71		116.3905	101.8275	112.707	1.550
V34	1.490	34/50		71		117.1621	101.5562	112.704	1.550
V34	1.490	34/51		71		120.9411	99.3649	110.165	1.550
V34	1.490	34/52		71		116.1420	101.2766	131.385	1.550
V34	1.490	34/53		71		115.6105	101.5468	131.712	1.550
V34	1.490	34/54		71		115.0958	101.2738	131.989	1.550
V34	1.490	34/55		71		113.0932	101.2358	132.245	1.550
V34	1.490	34/56		71		112.1373	101.3894	132.462	1.550
V34	1.490	34/57		71		111.8993	101.5788	132.755	1.550
V34	1.490	34/58		71		111.9017	101.0692	157.100	1.550
V34	1.490	34/59		71		113.1918	101.0054	156.688	1.550
V34	1.490	34/60		71		114.3311	101.0188	156.873	1.550
V34	1.490	34/61		71		114.8253	101.0750	157.099	1.550
V34	1.490	34/62		71		115.1682	101.4389	156.836	1.550
V34	1.490	34/63		71		115.7119	101.0872	152.651	1.550
V34	1.490	34/64		71		115.8660	101.0038	153.509	1.550
V34	1.490	34/65		71		115.8719	100.5975	153.517	1.550
V34	1.490	34/66		71		116.0620	100.9078	159.953	1.550
V34	1.490	34/67		71		110.6103	101.1323	145.732	1.550
V34	1.490	34/68		71		111.1538	101.4373	145.055	1.550
V34	1.490	34/69		71		108.9531	101.1697	145.889	1.550
V34	1.490	34/70		71		109.0717	101.3747	126.056	1.550
V34	1.490	34/71		71		110.9263	101.3756	125.408	1.550
V34	1.490	34/72		71		111.3953	101.6316	125.103	1.550
V34	1.490	34/73		71		111.6000	101.8508	106.573	1.550
V34	1.490	34/74		71		111.7439	102.0353	105.854	1.550
V34	1.490	34/75		71		106.2748	101.8370	103.916	1.550
V34	1.490	34/76		71		106.1548	102.0041	102.843	1.550
V34	1.490	34/77		71		108.6556	101.7065	109.809	1.550
V34	1.490	34/78		71		99.2583	101.6412	109.126	1.550
V34	1.490	34/79		71		98.7494	101.7669	103.477	1.550
V34	1.490	34/80		71		98.6346	101.9955	103.010	1.550
V34	1.490	34/81		71		92.2812	101.6065	106.978	1.550
V34	1.490	34/82		71		91.5813	101.5494	112.491	1.550
V34	1.490	34/83		71		106.2841	101.8511	99.540	1.550
V34	1.490	34/84		71		106.2938	102.0478	100.231	1.550
V34	1.490	34/85		71		100.7398	101.8454	99.265	1.550
V34	1.490	34/86		71		100.8178	102.0741	99.630	1.550
V34	1.490	34/87		71		91.0119	100.9580	98.697	3.640
V34	1.490	34/88		71		89.6599	100.9664	97.472	2.620
V34	1.490	34/89		71		96.6375	101.6628	96.499	2.620
V34	1.490	34/90		71		93.1069	101.6611	79.586	1.550
V34	1.490	34/91		71		84.9150	101.9817	57.167	1.550
V34	1.490	34/92		71		70.2486	102.8545	39.449	1.550
V34	1.490	34/93		71		63.2955	103.2136	34.900	1.550
V34	1.490	34/94		71		49.6653	104.2801	29.392	1.550
V34	1.490	34/95		71		30.2408	105.1044	25.081	1.550
V34	1.490	34/96		71		372.7579	109.3371	16.659	1.550
V34	1.490	34/97		71		53.0841	108.1003	17.271	1.550

STAZIONE	ALT. STR.	NOME PUNTO	STAZIONE OSSERV.	CODICE1	CODICE2	AZIMUT	ZENIT	DIST. INCL.	ALT. RIF.
V34	1.490	34/98		71		83.7345	104.0141	31.810	1.550
V34	1.490	34/99		71		94.2507	102.5778	49.742	1.550
V34	1.490	34/100		71		100.4187	101.9587	68.474	1.550
V34	1.490	34/101		71		103.5217	101.7664	94.466	1.550
V34	1.490	34/102		71		111.7625	101.7799	94.686	1.550
V34	1.490	34/103		71		120.8297	98.5562	113.213	0.000
V34	1.490	34/104		71		121.8482	98.1910	89.313	0.000
V34	1.490	34/105		71		124.0408	97.3368	59.421	0.000
V34	1.490	34/106		71		129.7105	94.6939	29.788	0.000
V34	1.490	34/107		71		140.1843	89.5899	15.295	0.000
V34	1.490	34/108		71		259.4462	74.8819	6.490	0.000
V34	1.490	34/109		71		300.9793	95.9985	15.944	1.550
V36	1.508		V37	1		53.6384	99.8266	69.147	1.550
V36	1.508	36/1		71		244.0823	100.1327	44.288	1.550
V36	1.508	36/2		71		237.8342	100.2170	44.200	1.550
V36	1.508	36/3		71		235.6779	100.2975	44.023	1.550
V36	1.508	36/4		71		233.8977	101.2210	44.066	1.550
V36	1.508	36/5		71		231.6346	100.1292	44.233	1.550
V36	1.508	36/6		71		231.9935	102.6630	32.317	1.550
V36	1.508	36/7		71		233.3604	102.5727	32.239	1.550
V36	1.508	36/8		71		249.9864	100.4349	35.307	1.550
V36	1.508	36/9		71		247.1172	100.1447	32.879	1.550
V36	1.508	36/10		71		250.4648	98.6945	33.216	3.640
V36	1.508	36/11		71		249.5604	100.3483	31.249	1.550
V36	1.508	36/12		71		244.9834	100.3688	29.321	1.550
V36	1.508	36/13		71		243.3659	100.1955	17.651	1.550
V36	1.508	36/14		71		261.9250	100.4567	27.245	1.550
V36	1.508	36/15		71		279.1399	100.4615	40.700	1.550
V36	1.508	36/16		71		285.2365	100.2415	41.042	1.550
V36	1.508	36/17		71		301.8701	100.2695	56.864	1.550
V36	1.508	36/18		71		299.2928	100.4329	57.524	1.550
V36	1.508	36/19		71		306.0513	100.2354	55.201	1.550
V36	1.508	36/20		71		313.5837	100.1103	82.248	1.550
V36	1.508	36/21		71		311.8710	100.1895	84.254	1.550
V36	1.508	36/22		71		318.4283	99.9593	91.152	1.550
V36	1.508	36/23		71		314.0748	100.0504	92.014	1.550
V36	1.508	36/24		71		292.0466	100.2745	39.165	1.550
V36	1.508	36/25		71		274.6747	100.2937	27.149	1.550
V36	1.508	36/26		71		268.7172	100.3208	12.502	1.550
V36	1.508	36/27		71		399.7344	99.5150	7.952	1.550
V36	1.508	36/28		71		39.0850	100.0731	6.528	1.550
V36	1.508	36/29		71		38.2710	99.8429	28.337	1.550
V36	1.508	36/30		71		33.5401	99.9125	27.621	1.550
V36	1.508	36/31		71		24.0062	99.7706	28.105	1.550
V36	1.508	36/32		71		28.3581	99.9105	58.609	1.550
V36	1.508	36/33		71		33.1181	100.0154	58.189	1.550
V36	1.508	36/34		71		223.2671	100.4142	13.896	1.550
V36	1.508	36/35		71		235.8260	100.3336	32.018	1.550
V36	1.508	36/36		71		229.1304	101.0967	28.829	1.550
V36	1.508	36/37		71		213.9370	99.1358	13.626	2.620
V36	1.508	36/38		71		205.5687	95.4608	14.294	2.620
V36	1.508	36/39		71		44.4392	99.7897	10.201	2.620
V36	1.508	36/40		71		64.9621	100.7523	11.053	2.620
V36	1.508	36/41		71		74.9778	104.9283	12.021	2.620



STAZIONE	ALT. STR.	NOME PUNTO	STAZIONE OSSERV.	CODICE1	CODICE2	AZIMUT	ZENIT	DIST. INCL.	ALT. RIF.
V36	1.508	36/42		71		82.8993	100.3502	13.820	1.550
V36	1.508	36/43		71		43.6833	99.8367	32.869	1.550
V36	1.508	36/44		71		50.7482	100.0375	32.965	1.550
V36	1.508	36/45		71		54.3432	101.6374	33.006	1.550
V36	1.508	36/46		71		57.5502	99.9891	33.171	1.550
V36	1.508	36/47		71		60.0277	99.7588	32.910	1.550
V36	1.508	36/48		71		57.9424	99.7699	40.523	1.550
V36	1.508	36/49		71		61.0536	99.4595	43.164	1.550
V36	1.508	36/50		71		58.1635	99.6584	56.275	1.550
V36	1.508	36/51		71		53.6698	99.8834	55.960	1.550
V36	1.508	36/52		71		51.5843	101.0036	56.047	1.550
V36	1.508	36/53		71		49.9005	100.2034	55.828	1.550
V36	1.508	36/54		71		48.1357	99.9064	55.781	1.550
V36	1.508	36/55		71		44.4534	99.8929	56.101	1.550
V36	1.508	36/56		71		44.5700	99.8675	67.784	1.550
V36	1.508	36/57		71		47.6443	99.9133	67.521	1.550
V36	1.508	36/58		71		49.1300	100.1833	67.566	1.550
V36	1.508	36/59		71		50.5254	100.8065	67.702	1.550
V36	1.508	36/60		71		52.2552	99.9055	67.799	1.550
V36	1.508	36/61		71		55.8402	99.7616	68.618	1.550
V36	1.508	36/62		71		55.4401	99.4015	64.415	1.550
V36	1.508	36/63		71		54.2563	99.6993	79.941	1.550
V36	1.508	36/64		71		53.5182	99.7752	88.296	1.550
V36	1.508	36/65		71		50.9185	99.8390	88.345	1.550
V36	1.508	36/66		71		49.5715	100.5820	88.131	1.550
V36	1.508	36/67		71		48.2892	100.0647	88.566	1.550
V36	1.508	36/68		71		47.3444	99.9047	88.628	1.550
V36	1.508	36/69		71		44.5729	99.8377	88.428	1.550
V36	1.508	36/70		71		42.5739	99.8268	75.139	1.550
V36	1.508	36/71		71		44.8224	99.8011	102.461	1.550
V36	1.508	36/72		71		46.9260	99.8428	102.472	1.550
V36	1.508	36/73		71		47.7264	99.9631	102.491	1.550
V36	1.508	36/74		71		48.8268	100.5192	102.615	1.550
V36	1.508	36/75		71		50.2466	99.8383	102.485	1.550
V36	1.508	36/76		71		52.4066	99.7049	103.817	1.550
V36	1.508	36/77		71		51.4542	99.6874	114.421	1.550
V36	1.508	36/78		71		51.7258	99.7825	121.204	1.550
V36	1.508	36/79		71		49.7263	99.8731	121.216	1.550
V36	1.508	36/80		71		48.6921	100.4172	121.393	1.550
V36	1.508	36/81		71		47.5563	99.9454	121.529	1.550
V36	1.508	36/82		71		47.1581	99.9127	121.639	1.550
V36	1.508	36/83		71		45.3000	99.8970	121.724	1.550
V36	1.508	36/84		71		44.6371	99.8197	123.300	1.550
V36	1.508	36/85		71		48.1393	100.3611	123.087	1.550
V36	1.508	36/86		71		45.3598	100.1862	143.162	1.550
V36	1.508	36/87		71		45.8775	100.0077	142.893	1.550
V36	1.508	36/88		71		47.9377	99.9938	142.870	1.550
V36	1.508	36/89		71		48.7099	100.3647	142.923	1.550
V36	1.508	36/90		71		49.5801	99.9665	142.879	1.550
V36	1.508	36/91		71		51.2373	99.9457	143.710	1.550
V36	1.508	36/92		71		233.9143	96.3203	74.728	0.000
V36	1.508	36/93		71		231.6055	95.8315	62.976	0.000
V36	1.508	36/94		71		227.6834	95.1310	51.584	0.000
V36	1.508	36/95		71		218.4212	92.7553	31.596	0.000
V36	1.508	36/96		71		149.9676	82.7619	11.729	0.000

STAZIONE	ALT. STR.	NOME PUNTO	STAZIONE OSSERV.	CODICE1	CODICE2	AZIMUT	ZENIT	DIST. INCL.	ALT. RIF.
V36	1.508	36/97		71		80.5292	90.9758	20.066	0.000
V36	1.508	36/98		71		61.2403	96.0166	40.681	0.000
V36	1.508	36/99		71		64.9919	94.1362	38.238	0.000
V36	1.508	36/100		71		57.8356	96.5972	58.455	0.000
V36	1.508	36/101		71		54.5914	97.8174	79.236	0.000
V36	1.508	36/102		71		52.8374	98.3490	100.225	0.000
V36	1.508	36/103		71		51.8376	98.6611	124.193	0.000
V36	1.508	36/104		71		51.5343	98.7692	136.163	0.000
V4	1.424		V38	1		278.0769	100.5480	87.451	1.550
V4	1.424	4/1		71		217.4478	100.4400	55.619	1.550
V4	1.424	4/2		71		218.9642	101.0471	55.155	1.550
V4	1.424	4/3		71		219.9112	100.4329	54.824	1.550
V4	1.424	4/4		71		224.6918	100.3757	54.460	1.550
V4	1.424	4/5		71		232.7146	100.5958	55.563	1.550
V4	1.424	4/6		71		239.7241	100.9794	39.567	1.550
V4	1.424	4/7		71		223.8748	100.5698	36.482	1.550
V4	1.424	4/8		71		216.9598	100.8237	36.327	1.550
V4	1.424	4/9		71		215.6176	101.5420	36.469	1.550
V4	1.424	4/10		71		213.7604	100.7117	36.975	1.550
V4	1.424	4/11		71		201.4840	101.4867	15.908	1.550
V4	1.424	4/12		71		206.1655	102.7875	15.996	1.550
V4	1.424	4/13		71		208.7850	102.2033	15.721	1.550
V4	1.424	4/14		71		225.9810	102.0556	14.641	1.550
V4	1.424	4/15		71		187.8403	103.8347	8.080	1.550
V4	1.424	4/16		71		170.4567	104.0218	9.382	1.550
V4	1.424	4/17		71		189.5576	102.4371	10.862	1.550
V4	1.424	4/18		71		168.0250	86.3239	15.656	1.550
V4	1.424	4/19		71		166.1313	86.2356	15.617	1.550
V4	1.424	4/20		71		167.9005	86.7416	16.144	1.550
V4	1.424	4/21		71		167.9817	104.2119	12.237	1.550
V4	1.424	4/22		71		147.0776	103.9920	12.505	1.550
V4	1.424	4/23		71		148.2385	98.2611	13.859	1.550
V4	1.424	4/24		71		137.3136	104.2406	11.897	1.550
V4	1.424	4/25		71		94.9774	101.9914	5.408	1.550
V4	1.424	4/26		71		5.8867	92.8586	10.280	1.550
V4	1.424	4/27		71		118.6956	93.5754	11.535	1.550
V4	1.424	4/28		71		99.2700	93.5863	11.784	1.550
V4	1.424	4/29		71		14.4089	94.1637	13.035	1.550
V4	1.424	4/30		71		383.3196	96.1696	18.624	1.550
V4	1.424	4/31		71		380.5375	97.4180	29.998	1.550
V4	1.424	4/32		71		374.7576	97.5071	28.968	1.550
V4	1.424	4/33		71		369.2592	101.1879	28.181	1.550
V4	1.424	4/34		71		363.4318	101.9927	27.806	1.550
V4	1.424	4/35		71		361.3220	103.1714	27.825	1.550
V4	1.424	4/36		71		360.1360	101.7506	48.398	1.550
V4	1.424	4/37		71		360.6744	101.2956	48.511	1.550
V4	1.424	4/38		71		364.4799	101.0721	48.694	1.550
V4	1.424	4/39		71		368.3465	98.6828	49.225	1.550
V4	1.424	4/40		71		372.3387	98.6576	49.649	1.550
V4	1.424	4/41		71		368.6374	99.0249	69.184	1.550
V4	1.424	4/42		71		365.6800	99.1404	68.691	1.550
V4	1.424	4/43		71		363.0727	100.6815	68.387	1.550
V4	1.424	4/44		71		362.3594	100.5623	88.558	1.550
V4	1.424	4/45		71		364.4128	99.3879	88.690	1.550

STAZIONE	ALT. STR.	NOME PUNTO	STAZIONE OSSERV.	CODICE1	CODICE2	AZIMUT	ZENIT	DIST. INCL.	ALT. RIF.
V4	1.424	4/46		71		366.7671	99.3140	89.134	1.550
V4	1.424	4/47		71		365.4111	99.4668	108.930	1.550
V4	1.424	4/48		71		363.5763	99.5195	108.681	1.550
V4	1.424	4/49		71		361.9034	100.4837	108.644	1.550
V4	1.424	4/50		71		361.3365	100.4015	127.572	1.550
V4	1.424	4/51		71		362.8626	99.5381	127.586	1.550
V4	1.424	4/52		71		364.3907	99.5280	127.566	1.550
V4	1.424	4/53		71		364.2850	102.2573	20.756	1.550
V4	1.424	4/54		71		361.9243	104.2009	20.465	1.550
V4	1.424	4/55		71		358.9873	102.3949	17.341	1.550
V4	1.424	4/56		71		358.0039	104.6379	18.127	1.550
V4	1.424	4/57		71		310.4559	103.1354	14.524	1.550
V4	1.424	4/58		71		311.0403	105.2319	15.390	1.550
V4	1.424	4/59		71		166.1555	94.9867	15.190	0.000
V4	1.424	4/60		71		142.4403	93.6474	12.327	0.000
V4	1.424	4/61		71		142.3381	94.2129	12.243	0.000
V4	1.424	4/62		71		136.4985	105.7385	13.092	0.000
V4	1.424	4/63		71		136.5908	100.6750	13.025	0.000
V4	1.424	4/64		71		140.4002	98.9692	13.250	0.000
V4	1.424	4/65		71		132.3753	102.1208	14.220	0.000
V4	1.424	4/66		71		188.6029	106.2331	3.976	1.550
V4	1.424	4/67		71		350.1651	105.5465	6.640	1.550
V4	1.424	4/68		71		369.4950	102.6028	14.596	1.550
V4	1.424	4/69		71		373.5329	102.1059	19.634	1.550
V4	1.424	4/70		71		382.9270	94.4247	12.708	1.550
V4	1.424	4/71		71		378.7285	91.2834	6.528	1.550
V38	1.476		V4	1		74.5076	99.2962	87.451	1.550
V38	1.476	38/1		71		27.2423	100.0060	94.012	1.550
V38	1.476	38/2		71		27.1526	100.3558	93.419	1.550
V38	1.476	38/3		71		15.4547	100.0951	105.039	1.550
V38	1.476	38/4		71		15.6007	100.3209	104.065	1.550
V38	1.476	38/5		71		6.3393	100.1107	118.007	1.550
V38	1.476	38/6		71		6.2756	100.2911	117.526	1.550
V38	1.476	38/7		71		4.1382	100.0824	122.349	1.550
V38	1.476	38/8		71		3.9458	100.3874	121.228	1.550
V38	1.476	38/9		71		3.3060	100.0556	120.491	1.550
V38	1.476	38/10		71		2.8839	100.0533	124.398	1.550
V38	1.476	38/11		71		2.0876	100.3783	124.071	1.550
V38	1.476	38/12		71		2.0709	100.0904	122.846	1.550
V38	1.476	38/13		71		1.6800	100.1014	123.296	1.550
V38	1.476	38/14		71		1.5618	100.3231	123.724	1.550
V38	1.476	38/15		71		1.7653	100.0847	126.418	1.550
V38	1.476	38/16		71		1.5180	100.3028	125.351	1.550
V38	1.476	38/17		71		1.7900	100.0337	116.541	1.550
V38	1.476	38/18		71		10.0506	100.1778	103.179	1.550
V38	1.476	38/19		71		11.9988	100.1351	106.043	1.550
V38	1.476	38/20		71		12.2961	100.3482	106.107	1.550
V38	1.476	38/21		71		17.3413	100.2123	94.324	1.550
V38	1.476	38/22		71		19.4514	100.0871	97.502	1.550
V38	1.476	38/23		71		19.5283	100.3884	97.738	1.550
V38	1.476	38/24		71		32.0261	100.1269	88.034	1.550
V38	1.476	38/25		71		31.9172	100.4214	88.891	1.550
V38	1.476	38/26		71		30.8888	100.1145	84.271	1.550
V38	1.476	38/27		71		45.7916	100.0647	78.941	1.550

STAZIONE	ALT. STR.	NOME PUNTO	STAZIONE OSSERV.	CODICE1	CODICE2	AZIMUT	ZENIT	DIST. INCL.	ALT. RIF.
V38	1.476	38/28		71		45.7643	100.0864	83.045	1.550
V38	1.476	38/29		71		45.8946	100.4675	83.778	1.550
V38	1.476	38/30		71		59.9576	100.0579	82.252	1.550
V38	1.476	38/31		71		60.3952	100.5015	82.742	1.550
V38	1.476	38/32		71		59.2613	99.8042	77.898	1.550
V38	1.476	38/33		71		72.5986	99.7622	64.294	1.550
V38	1.476	38/34		71		74.5725	99.8238	67.064	1.550
V38	1.476	38/35		71		75.0743	100.4235	67.574	1.550
V38	1.476	38/36		71		91.3646	99.9737	55.209	1.550
V38	1.476	38/37		71		93.0511	99.8210	58.120	1.550
V38	1.476	38/38		71		93.5080	100.4382	58.553	1.550
V38	1.476	38/39		71		110.5828	100.2348	51.988	1.550
V38	1.476	38/40		71		116.2433	100.1065	52.031	1.550
V38	1.476	38/41		71		118.7463	99.9884	55.749	1.550
V38	1.476	38/42		71		119.1654	100.5000	56.106	1.550
V38	1.476	38/43		71		141.7424	99.8423	57.238	1.550
V38	1.476	38/44		71		142.2482	99.8077	61.642	1.550
V38	1.476	38/45		71		141.9806	100.4138	62.483	1.550
V38	1.476	38/46		71		198.7798	100.2930	81.984	1.550
V38	1.476	38/47		71		197.8519	100.0349	81.704	1.550
V38	1.476	38/48		71		204.5872	99.9412	76.218	1.550
V38	1.476	38/49		71		204.9085	99.9161	81.056	1.550
V38	1.476	38/50		71		204.8869	100.2788	82.131	1.550
V38	1.476	38/51		71		207.2378	99.8327	101.167	1.550
V38	1.476	38/52		71		206.5915	100.2400	101.875	1.550
V38	1.476	38/53		71		208.9296	99.8185	121.542	1.550
V38	1.476	38/54		71		208.1773	99.6574	122.107	2.620
V38	1.476	38/55		71		209.9251	99.8317	141.221	1.550
V38	1.476	38/56		71		209.5027	99.6562	142.294	2.620
V38	1.476	38/57		71		210.6875	99.8529	156.155	1.550
V38	1.476	38/58		71		208.9569	99.7412	156.364	1.550
V38	1.476	38/59		71		207.4949	99.6894	132.035	1.550
V38	1.476	38/60		71		205.2085	99.8109	103.958	1.550
V38	1.476	38/61		71		205.7202	100.2225	103.511	1.550
V38	1.476	38/62		71		203.4882	99.8758	90.659	1.550
V38	1.476	38/63		71		204.0136	100.2503	90.112	1.550
V38	1.476	38/64		71		201.5676	99.9468	86.039	1.550
V38	1.476	38/65		71		201.0055	100.2301	84.739	1.550
V38	1.476	38/66		71		197.0504	99.9336	86.144	1.550
V38	1.476	38/67		71		197.0887	100.2586	85.548	1.550
V38	1.476	38/68		71		214.6749	99.6767	122.120	1.550
V38	1.476	38/69		71		214.5126	99.8949	88.847	1.550
V38	1.476	38/70		71		209.4140	99.9442	84.196	1.550
V38	1.476	38/71		71		209.0807	100.0361	88.566	1.550
V38	1.476	38/72		71		224.0029	100.0478	85.411	1.550
V38	1.476	38/73		71		237.8153	99.9813	91.139	1.550
V38	1.476	38/74		71		246.8265	99.9835	97.136	1.550
V38	1.476	38/75		71		254.3411	99.7287	81.075	1.550
V38	1.476	38/76		71		256.5092	99.9554	82.935	1.550
V38	1.476	38/77		71		256.7185	100.4184	83.714	1.550
V38	1.476	38/78		71		268.8539	99.5158	63.657	1.550
V38	1.476	38/79		71		272.1371	99.7040	67.777	1.550
V38	1.476	38/80		71		272.3527	100.5450	68.554	1.550
V38	1.476	38/81		71		281.3889	100.0416	64.181	1.550
V38	1.476	38/82		71		281.7377	100.5061	64.545	1.550

STAZIONE	ALT. STR.	NOME PUNTO	STAZIONE OSSERV.	CODICE1	CODICE2	AZIMUT	ZENIT	DIST. INCL.	ALT. RIF.
V38	1.476	38/83		71		294.1878	99.6593	51.117	1.550
V38	1.476	38/84		71		297.5866	99.9776	56.939	1.550
V38	1.476	38/85		71		297.8820	100.5703	57.215	1.550
V38	1.476	38/86		71		311.6762	99.9100	48.120	1.550
V38	1.476	38/87		71		318.0827	100.3658	48.950	1.550
V38	1.476	38/88		71		320.9139	100.0585	54.265	1.550
V38	1.476	38/89		71		320.9625	100.6085	54.519	1.550
V38	1.476	38/90		71		345.3454	99.8037	54.477	1.550
V38	1.476	38/91		71		345.5388	99.9587	58.869	1.550
V38	1.476	38/92		71		345.5190	100.5366	59.553	1.550
V38	1.476	38/93		71		365.5971	99.8086	67.168	1.550
V38	1.476	38/94		71		364.4425	99.9514	70.585	1.550
V38	1.476	38/95		71		364.3052	100.5157	71.559	1.550
V38	1.476	38/96		71		381.6499	99.9224	85.668	1.550
V38	1.476	38/97		71		377.8801	99.9597	87.339	1.550
V38	1.476	38/98		71		377.1457	100.3846	87.043	1.550
V38	1.476	38/99		71		391.5818	100.0276	98.494	1.550
V38	1.476	38/100		71		391.1352	100.0789	102.251	1.550
V38	1.476	38/101		71		390.9006	100.3462	102.933	1.550
V38	1.476	38/102		71		397.3618	100.0451	113.983	1.550
V38	1.476	38/103		71		397.2166	100.3066	114.760	1.550
V38	1.476	38/104		71		380.8975	99.7300	75.572	1.550
V38	1.476	38/105		71		370.7542	99.5618	59.651	1.550
V38	1.476	38/106		71		352.9267	99.4844	45.221	1.550
V38	1.476	38/107		71		317.8600	100.3161	36.893	1.550
V38	1.476	38/108		71		323.7372	100.4961	14.703	1.550
V38	1.476	38/109		71		375.9558	99.0985	26.196	1.550
V38	1.476	38/110		71		391.9378	99.2572	43.840	1.550
V38	1.476	38/111		71		398.8169	99.6036	63.461	1.550
V38	1.476	38/112		71		2.2855	99.7736	82.780	1.550
V38	1.476	38/113		71		4.6111	99.9486	102.760	1.550
V38	1.476	38/114		71		18.0637	100.0643	74.647	1.550
V38	1.476	38/115		71		19.9256	99.9559	55.069	1.550
V38	1.476	38/116		71		23.7052	99.9564	35.055	1.550
V38	1.476	38/117		71		35.5848	100.4356	16.064	1.550
V38	1.476	38/118		71		89.5172	102.2084	5.707	1.550
V38	1.476	38/119		71		107.3618	100.2246	24.646	1.550
V38	1.476	38/120		71		66.7169	99.2074	32.757	1.550
V38	1.476	38/121		71		47.2165	99.3262	47.915	1.550
V38	1.476	38/122		71		37.1899	99.6405	65.551	1.550
V38	1.476	38/123		71		33.2632	99.7792	78.701	1.550
V38	1.476	38/124		71		51.2987	99.7582	75.006	1.550
V38	1.476	38/125		71		62.9826	99.5379	60.183	1.550
V38	1.476	38/126		71		81.4903	99.5681	48.610	1.550
V38	1.476	38/127		71		103.0625	99.7901	43.270	1.550
V38	1.476	38/128		71		110.1782	100.1599	42.557	1.550
V38	1.476	38/129		71		117.0681	100.0715	42.559	1.550
V38	1.476	38/130		71		142.9339	99.5313	47.575	1.550
V38	1.476	38/131		71		161.9221	99.4617	58.831	1.550
V38	1.476	38/132		71		174.3142	99.6861	73.523	1.550
V38	1.476	38/133		71		190.7170	99.6158	64.427	1.550
V38	1.476	38/134		71		181.6458	99.3572	46.301	1.550
V38	1.476	38/135		71		162.7375	99.2349	30.778	1.550
V38	1.476	38/136		71		119.5609	100.1880	21.711	1.550
V38	1.476	38/137		71		215.4288	99.8886	1.975	1.550

STAZIONE	ALT. STR.	NOME PUNTO	STAZIONE OSSERV.	CODICE1	CODICE2	AZIMUT	ZENIT	DIST. INCL.	ALT. RIF.
V38	1.476	38/138		71		214.1153	98.9194	20.571	1.550
V38	1.476	38/139		71		214.0418	99.1744	40.122	1.550
V38	1.476	38/140		71		214.1436	99.5378	60.034	1.550
V38	1.476	38/141		71		214.2341	99.8044	79.051	1.550
V38	1.476	38/142		71		229.0297	100.0203	86.944	1.550
V38	1.476	38/143		71		232.4913	99.6369	68.751	1.550
V38	1.476	38/144		71		239.2894	99.2118	50.672	1.550
V38	1.476	38/145		71		254.3037	99.0246	33.132	1.550
V38	1.476	38/146		71		292.0166	99.2617	20.652	1.550
V38	1.476	38/147		71		307.4400	100.0480	19.765	1.550
V38	1.476	38/148		71		310.8462	100.1484	37.413	1.550
V38	1.476	38/149		71		282.4850	99.4147	42.750	1.550
V38	1.476	38/150		71		262.5795	99.2923	54.331	1.550
V38	1.476	38/151		71		249.6978	99.5615	70.660	1.550
V38	1.476	38/152		71		241.9578	99.8241	88.297	1.550
V31	1.482		V39	1		221.7672	100.8158	136.819	1.600
V31	1.482	31/1		71		156.9065	100.7509	198.748	1.550
V31	1.482	31/2		71		157.4785	100.9045	165.805	1.550
V31	1.482	31/3		71		158.1990	101.0914	138.698	1.550
V31	1.482	31/4		71		159.7427	101.3499	112.650	1.550
V31	1.482	31/5		71		170.5716	100.9213	119.876	1.550
V31	1.482	31/6		71		170.4746	101.1588	120.749	1.550
V31	1.482	31/7		71		173.8865	100.8460	123.826	1.550
V31	1.482	31/8		71		173.8350	101.0908	124.253	1.550
V31	1.482	31/9		71		175.7287	100.9680	100.875	1.550
V31	1.482	31/10		71		167.3937	100.9786	96.415	1.550
V31	1.482	31/11		71		165.5699	99.8982	95.824	1.550
V31	1.482	31/12		71		163.6085	99.8610	95.184	1.550
V31	1.482	31/13		71		160.7332	101.6118	94.437	1.550
V31	1.482	31/14		71		164.7975	102.2229	68.069	1.550
V31	1.482	31/15		71		167.8198	99.8814	68.710	1.550
V31	1.482	31/16		71		170.7006	99.9487	69.317	1.550
V31	1.482	31/17		71		172.9437	101.3118	70.079	1.550
V31	1.482	31/18		71		181.6811	101.3995	76.466	1.550
V31	1.482	31/19		71		191.2000	102.0145	54.546	1.550
V31	1.482	31/20		71		191.4130	102.4651	55.676	1.550
V31	1.482	31/21		71		181.9219	102.2338	46.341	1.550
V31	1.482	31/22		71		177.9853	99.7892	45.128	1.550
V31	1.482	31/23		71		173.6208	99.7426	44.007	1.550
V31	1.482	31/24		71		169.0401	103.6104	42.480	1.550
V31	1.482	31/25		71		166.4650	107.6304	20.111	1.550
V31	1.482	31/26		71		177.3253	99.8693	19.448	1.550
V31	1.482	31/27		71		187.3651	99.8324	19.418	1.550
V31	1.482	31/28		71		196.8549	105.4035	19.796	1.550
V31	1.482	31/29		71		221.3202	103.7110	31.022	1.550
V31	1.482	31/30		71		221.1140	104.2336	31.914	1.550
V31	1.482	31/31		71		277.7610	104.4214	26.235	1.550
V31	1.482	31/32		71		277.0915	105.1073	26.900	1.550
V31	1.482	31/33		71		289.2207	122.7965	4.866	1.550
V31	1.482	31/34		71		321.7448	103.8732	1.858	1.550
V31	1.482	31/35		71		31.2917	98.6988	2.195	1.550
V31	1.482	31/36		71		50.4725	117.8511	4.785	2.620
V31	1.482	31/37		71		391.7114	107.7896	19.611	1.550
V31	1.482	31/38		71		382.1394	99.3863	18.688	1.550

STAZIONE	ALT. STR.	NOME PUNTO	STAZIONE OSSERV.	CODICE1	CODICE2	AZIMUT	ZENIT	DIST. INCL.	ALT. RIF.
V31	1.482	31/39		71		371.8737	99.9015	17.990	1.550
V31	1.482	31/40		71		361.0826	105.9213	17.734	1.550
V31	1.482	31/41		71		358.8154	103.7833	27.134	1.550
V31	1.482	31/42		71		364.0016	99.9362	29.224	1.550
V31	1.482	31/43		71		371.1407	99.5786	30.664	1.550
V31	1.482	31/44		71		379.6442	102.8169	31.507	2.620
V31	1.482	31/45		71		360.9220	100.4696	40.477	3.640
V31	1.482	31/46		71		355.9169	99.6783	36.794	1.550
V31	1.482	31/47		71		352.2558	99.7592	34.431	1.550
V31	1.482	31/48		71		348.2667	103.2748	31.920	1.550
V31	1.482	31/49		71		329.2168	102.4015	45.375	1.550
V31	1.482	31/50		71		333.2829	99.8159	47.419	1.550
V31	1.482	31/51		71		336.8022	99.7908	49.075	1.550
V31	1.482	31/52		71		343.0657	100.4227	51.601	3.640
V31	1.482	31/53		71		332.6770	100.2229	64.004	3.640
V31	1.482	31/54		71		329.2067	99.8594	61.496	1.550
V31	1.482	31/55		71		326.0474	99.8325	60.141	1.550
V31	1.482	31/56		71		322.8242	101.8078	59.591	1.550
V31	1.482	31/57		71		320.6583	101.1576	82.193	1.550
V31	1.482	31/58		71		322.6006	99.9657	82.059	1.550
V31	1.482	31/59		71		324.9068	99.9618	82.335	1.550
V31	1.482	31/60		71		327.7050	100.2055	83.749	3.640
V31	1.482	31/61		71		146.9912	99.4766	67.413	1.550
V31	1.482	31/62		71		152.6198	99.9791	66.552	1.550
V31	1.482	31/63		71		150.3582	100.0240	46.896	1.550
V31	1.482	31/64		71		143.0331	99.2410	48.695	1.550
V31	1.482	31/65		71		120.2125	99.5468	28.426	1.550
V31	1.482	31/66		71		128.1193	100.4786	23.962	1.550
V31	1.482	31/67		71		58.1382	99.0801	25.384	1.550
V31	1.482	31/68		71		52.6237	100.5716	20.365	1.550
V31	1.482	31/69		71		22.2828	100.4544	36.375	1.550
V31	1.482	31/70		71		17.9103	99.6006	33.366	1.550
V31	1.482	31/71		71		15.3393	99.9052	31.766	1.550
V31	1.482	31/72		71		392.3421	100.1497	43.490	1.550
V31	1.482	31/73		71		394.2340	99.9232	45.048	1.550
V31	1.482	31/74		71		397.5645	100.7142	48.321	1.550
V31	1.482	31/75		71		374.6697	100.8417	56.780	1.550
V31	1.482	31/76		71		372.4902	99.9618	52.677	1.550
V31	1.482	31/77		71		371.6563	100.0425	51.062	1.550
V31	1.482	31/78		71		369.7753	101.7334	48.720	2.620
V31	1.482	31/79		71		351.8586	101.4818	57.865	2.620
V31	1.482	31/80		71		353.9945	99.7611	60.197	1.550
V31	1.482	31/81		71		355.2641	99.8899	62.457	1.550
V31	1.482	31/82		71		358.4686	100.4686	64.412	1.550
V31	1.482	31/83		71		345.8258	100.4319	80.399	1.550
V31	1.482	31/84		71		344.1226	100.0315	79.169	1.550
V31	1.482	31/85		71		341.3761	99.9132	77.532	1.550
V31	1.482	31/86		71		338.8210	101.1513	75.279	2.620
V31	1.482	31/87		71		334.0927	100.9067	92.962	2.620
V31	1.482	31/88		71		336.9568	99.8830	93.750	1.550
V31	1.482	31/89		71		339.1949	100.0474	94.839	1.550
V31	1.482	31/90		71		340.5571	100.3594	96.257	1.550
V31	1.482	31/91		71		310.1408	103.1690	36.902	1.550
V31	1.482	31/92		71		309.1057	103.6436	37.450	1.550
V31	1.482	31/93		71		154.3061	106.6850	37.438	0.000

STAZIONE	ALT. STR.	NOME PUNTO	STAZIONE OSSERV.	CODICE1	CODICE2	AZIMUT	ZENIT	DIST. INCL.	ALT. RIF.
V31	1.482	31/94		71		148.7022	108.8271	28.445	0.000
V31	1.482	31/95		71		135.0034	112.2971	20.492	0.000
V31	1.482	31/96		71		44.0934	114.0871	17.924	0.000
V31	1.482	31/97		71		12.6768	109.3448	26.898	0.000
V31	1.482	31/98		71		2.3812	107.5552	33.257	0.000
V31	1.482	31/99		71		393.2349	106.6074	38.015	0.000
V31	1.482	31/100		71		387.2687	106.0491	41.505	0.000
V40	1.469		V41	1		172.3391	100.8363	119.135	1.550
V40	1.469	40/1		71		33.6754	101.2069	38.396	1.550
V40	1.469	40/2		71		36.2054	100.1817	36.463	1.550
V40	1.469	40/3		71		40.5779	99.8840	33.836	1.550
V40	1.469	40/4		71		45.4974	100.8002	30.549	3.640
V40	1.469	40/5		71		25.4780	97.5704	27.694	2.620
V40	1.469	40/6		71		20.5931	97.5109	27.363	2.620
V40	1.469	40/7		71		22.9379	97.2150	26.174	2.620
V40	1.469	40/8		71		23.7238	97.5162	26.320	2.620
V40	1.469	40/9		71		25.5929	97.5009	26.955	2.620
V40	1.469	40/10		71		25.8851	97.3370	27.153	2.620
V40	1.469	40/11		71		33.0974	100.5329	25.363	2.620
V40	1.469	40/12		71		35.4802	100.3804	26.150	2.620
V40	1.469	40/13		71		26.7897	100.3898	23.496	2.620
V40	1.469	40/14		71		19.7877	97.4362	25.909	2.620
V40	1.469	40/15		71		16.9728	99.8948	25.148	1.550
V40	1.469	40/16		71		22.8535	98.0108	22.144	1.550
V40	1.469	40/17		71		25.9518	98.0911	23.039	1.550
V40	1.469	40/18		71		26.2324	101.5741	35.752	1.550
V40	1.469	40/19		71		5.0166	102.2889	33.430	1.550
V40	1.469	40/20		71		12.4734	101.1820	28.538	1.550
V40	1.469	40/21		71		372.9121	99.4755	19.714	1.550
V40	1.469	40/22		71		372.4597	99.5105	23.224	1.550
V40	1.469	40/23		71		372.3531	102.7545	27.881	1.550
V40	1.469	40/24		71		374.1006	102.7707	31.356	1.550
V40	1.469	40/25		71		336.4254	102.4373	36.170	1.550
V40	1.469	40/26		71		331.5083	102.6592	32.691	1.550
V40	1.469	40/27		71		325.6439	99.7691	28.983	1.550
V40	1.469	40/28		71		320.5897	99.5555	26.221	1.550
V40	1.469	40/29		71		294.4228	99.8779	42.553	1.550
V40	1.469	40/30		71		298.5068	100.0815	44.548	1.550
V40	1.469	40/31		71		302.9145	101.9554	46.308	1.550
V40	1.469	40/32		71		295.0808	101.3199	54.260	1.550
V40	1.469	40/33		71		292.1706	100.0426	53.779	1.550
V40	1.469	40/34		71		287.4032	99.9958	55.704	1.550
V40	1.469	40/35		71		282.7897	102.7262	57.045	1.550
V40	1.469	40/36		71		289.4527	101.2637	68.129	2.620
V40	1.469	40/37		71		292.6652	100.1191	65.761	1.550
V40	1.469	40/38		71		295.8394	100.0276	63.029	1.550
V40	1.469	40/39		71		298.9349	101.1278	61.868	1.550
V40	1.469	40/40		71		301.9221	99.9150	78.915	1.550
V40	1.469	40/41		71		304.5648	99.9340	76.926	1.550
V40	1.469	40/42		71		308.6713	101.2449	74.457	1.550
V40	1.469	40/43		71		311.8401	101.2959	88.587	1.550
V40	1.469	40/44		71		307.6030	99.8943	89.297	1.550
V40	1.469	40/45		71		305.0534	99.9009	90.199	1.550
V40	1.469	40/46		71		305.5419	99.9835	113.100	1.550



STAZIONE	ALT. STR.	NOME PUNTO	STAZIONE OSSERV.	CODICE1	CODICE2	AZIMUT	ZENIT	DIST. INCL.	ALT. RIF.
V40	1.469	40/47		71		307.5961	99.9685	113.596	1.550
V40	1.469	40/48		71		318.3407	101.1084	103.699	1.550
V40	1.469	40/49		71		317.1133	99.8455	100.732	3.640
V40	1.469	40/50		71		317.9043	99.7991	91.521	3.640
V40	1.469	40/51		71		317.3041	99.7950	83.324	3.640
V40	1.469	40/52		71		316.2782	102.0419	60.805	1.550
V40	1.469	40/53		71		318.8155	102.3314	48.525	1.550
V40	1.469	40/54		71		323.4851	102.4416	41.959	1.550
V40	1.469	40/55		71		23.4732	98.0763	23.035	1.550
V40	1.469	40/56		71		60.3373	97.3748	15.426	1.550
V40	1.469	40/57		71		57.0646	97.3631	14.869	1.550
V40	1.469	40/58		71		58.7679	97.4772	16.205	1.550
V40	1.469	40/59		71		72.8396	100.1958	14.009	1.550
V40	1.469	40/60		71		73.2838	99.7556	15.543	1.550
V40	1.469	40/61		71		75.6694	100.2807	25.826	1.550
V40	1.469	40/62		71		83.3351	100.2494	25.234	1.550
V40	1.469	40/63		71		90.9043	104.3324	25.435	1.550
V40	1.469	40/64		71		94.8132	106.0210	19.602	1.550
V40	1.469	40/65		71		126.8838	104.6867	22.541	1.550
V40	1.469	40/66		71		97.6404	103.7752	16.532	1.550
V40	1.469	40/67		71		84.9110	100.9088	15.708	1.550
V40	1.469	40/68		71		84.0915	100.6454	13.618	1.550
V40	1.469	40/69		71		98.3669	103.9309	14.771	1.550
V40	1.469	40/70		71		126.9936	105.2503	18.238	1.550
V40	1.469	40/71		71		102.2519	107.9755	12.565	1.550
V40	1.469	40/72		71		216.7258	110.4271	11.733	1.550
V40	1.469	40/73		71		228.7877	112.0428	9.749	1.550
V40	1.469	40/74		71		254.6101	100.3437	7.759	1.550
V40	1.469	40/75		71		280.6681	101.3653	7.830	1.550
V40	1.469	40/76		71		304.8904	115.5830	10.215	1.550
V40	1.469	40/77		71		279.2106	105.7759	27.042	1.550
V40	1.469	40/78		71		268.6126	100.0810	27.727	1.550
V40	1.469	40/79		71		261.8416	100.0960	27.923	1.550
V40	1.469	40/80		71		254.2176	103.9551	28.277	1.550
V40	1.469	40/81		71		246.3383	104.1355	28.971	1.550
V40	1.469	40/82		71		254.3852	102.4531	50.127	1.550
V40	1.469	40/83		71		258.3986	102.2188	49.593	1.550
V40	1.469	40/84		71		261.7043	100.1863	49.282	1.550
V40	1.469	40/85		71		265.4192	100.2544	48.986	1.550
V40	1.469	40/86		71		271.1982	103.2614	48.255	1.550
V40	1.469	40/87		71		270.7953	102.5762	59.336	1.550
V40	1.469	40/88		71		269.0698	100.1552	64.749	1.550
V40	1.469	40/89		71		266.8882	100.0834	66.311	1.550
V40	1.469	40/90		71		264.3636	100.7023	67.875	2.620
V40	1.469	40/91		71		261.7059	100.7072	70.000	2.620
V40	1.469	40/92		71		271.2617	100.6673	79.856	2.620
V40	1.469	40/93		71		272.8974	100.6359	77.000	2.620
V40	1.469	40/94		71		275.8252	99.3192	76.204	2.620
V40	1.469	40/95		71		277.2271	99.2155	73.904	2.620
V40	1.469	40/96		71		279.3939	101.2134	72.376	2.620
V40	1.469	40/97		71		289.2869	101.0879	83.672	2.620
V40	1.469	40/98		71		287.9340	99.3062	85.499	2.620
V40	1.469	40/99		71		286.6738	99.4191	87.476	2.620
V40	1.469	40/100		71		285.3640	100.5731	89.982	2.620
V40	1.469	40/101		71		283.9586	100.6575	92.307	2.620

STAZIONE	ALT. STR.	NOME PUNTO	STAZIONE OSSERV.	CODICE1	CODICE2	AZIMUT	ZENIT	DIST. INCL.	ALT. RIF.
V40	1.469	40/102		71		289.7442	100.6195	104.842	2.620
V40	1.469	40/103		71		291.3194	100.4840	104.052	2.620
V40	1.469	40/104		71		292.8186	99.5143	103.347	2.620
V40	1.469	40/105		71		294.1334	100.1025	100.650	1.550
V40	1.469	40/106		71		295.9881	100.9204	100.178	2.620
V40	1.469	40/107		71		295.9313	100.0777	124.118	1.550
V40	1.469	40/108		71		292.7937	100.9904	124.734	1.550
V40	1.469	40/109		71		291.3849	101.0280	125.064	1.550
V40	1.469	40/110		71		290.5560	100.9241	132.905	1.550
V40	1.469	40/111		71		290.7744	100.6285	133.763	2.620
V40	1.469	40/112		71		281.2254	100.6840	132.920	2.620
V40	1.469	40/113		71		281.2448	100.3663	132.166	2.620
V40	1.469	40/114		71		270.8456	101.1525	135.928	1.550
V40	1.469	40/115		71		270.7068	100.8478	134.979	1.550
V40	1.469	40/116		71		259.9409	100.7805	141.734	1.550
V40	1.469	40/117		71		250.3714	100.9819	153.313	1.550
V40	1.469	40/118		71		250.3045	100.7992	152.722	1.550
V40	1.469	40/119		71		246.8460	100.7838	156.242	1.550
V40	1.469	40/120		71		245.5312	100.7773	155.242	1.550
V40	1.469	40/121		71		245.2388	100.9717	155.066	1.550
V40	1.469	40/122		71		242.4348	100.8661	142.451	1.550
V40	1.469	40/123		71		242.0979	101.0503	143.005	1.550
V40	1.469	40/124		71		252.3248	100.8390	131.826	1.550
V40	1.469	40/125		71		261.7299	100.8399	124.110	1.550
V40	1.469	40/126		71		271.2562	100.8877	119.399	1.550
V40	1.469	40/127		71		282.1676	101.0038	117.764	1.550
V40	1.469	40/128		71		287.9492	100.5347	103.507	2.620
V40	1.469	40/129		71		275.5213	101.1687	102.681	1.550
V40	1.469	40/130		71		264.0764	101.1021	105.843	1.550
V40	1.469	40/131		71		252.6141	101.0591	113.549	1.550
V40	1.469	40/132		71		243.0960	100.9634	123.997	1.550
V40	1.469	40/133		71		240.2841	101.0078	128.920	1.550
V40	1.469	40/134		71		237.3363	100.9029	127.044	1.550
V40	1.469	40/135		71		229.1254	100.9862	109.846	1.550
V40	1.469	40/136		71		228.9437	101.3330	111.034	1.550
V40	1.469	40/137		71		239.0253	101.1629	95.173	1.550
V40	1.469	40/138		71		251.9622	101.3412	82.664	1.550
V40	1.469	40/139		71		253.3493	102.3201	54.916	1.550
V40	1.469	40/140		71		236.5030	101.9397	66.020	1.550
V40	1.469	40/141		71		224.8525	101.4775	81.149	1.550
V40	1.469	40/142		71		218.0742	101.1642	94.021	1.550
V40	1.469	40/143		71		217.1767	101.5707	94.474	1.550
V40	1.469	40/144		71		209.1298	101.2921	88.052	1.550
V40	1.469	40/145		71		210.0199	101.6487	89.285	1.550
V40	1.469	40/146		71		204.2797	101.1983	94.683	1.550
V40	1.469	40/147		71		204.8434	101.5443	95.422	1.550
V40	1.469	40/148		71		200.8946	100.5876	101.095	2.620
V40	1.469	40/149		71		201.2532	100.7960	101.658	2.620
V40	1.469	40/150		71		199.1223	100.4946	101.334	2.620
V40	1.469	40/151		71		199.1352	100.8311	101.834	2.620
V40	1.469	40/152		71		188.9968	101.2361	98.617	1.550
V40	1.469	40/153		71		189.1728	101.5101	99.573	1.550
V40	1.469	40/154		71		191.1941	101.3255	96.413	1.550
V40	1.469	40/155		71		193.0317	101.3140	78.479	1.550
V40	1.469	40/156		71		197.0979	101.9124	59.269	1.550

STAZIONE	ALT. STR.	NOME PUNTO	STAZIONE OSSERV.	CODICE1	CODICE2	AZIMUT	ZENIT	DIST. INCL.	ALT. RIF.
V40	1.469	40/157		71		198.0776	102.3544	59.697	1.550
V40	1.469	40/158		71		199.0259	100.5831	60.180	2.620
V40	1.469	40/159		71		207.1959	102.8556	40.881	1.550
V40	1.469	40/160		71		226.9604	104.9617	24.430	1.550
V40	1.469	40/161		71		235.3970	106.5887	19.551	1.550
V40	1.469	40/162		71		229.2645	102.3552	49.536	1.550
V40	1.469	40/163		71		216.5342	101.6414	66.196	1.550
V40	1.469	40/164		71		178.7191	101.1418	98.877	1.550
V40	1.469	40/165		71		178.7288	101.4604	100.204	1.550
V40	1.469	40/166		71		180.4420	101.2739	78.383	1.550
V40	1.469	40/167		71		181.8384	101.7697	59.374	1.550
V40	1.469	40/168		71		182.2595	102.7302	39.912	1.550
V40	1.469	40/169		71		183.2642	105.1118	21.714	1.550
V40	1.469	40/170		71		146.4765	104.1107	27.211	1.550
V40	1.469	40/171		71		141.3731	103.7277	28.778	1.550
V40	1.469	40/172		71		161.4001	102.3290	46.024	1.550
V40	1.469	40/173		71		158.1713	102.3383	47.042	1.550
V40	1.469	40/174		71		167.2846	101.5777	65.686	1.550
V40	1.469	40/175		71		164.6739	101.5579	66.808	1.550
V40	1.469	40/176		71		170.8839	101.1335	85.889	1.550
V40	1.469	40/177		71		168.7686	101.1560	86.841	1.550
V40	1.469	40/178		71		172.3800	100.8844	99.605	1.550
V40	1.469	40/179		71		172.9727	100.9752	101.299	1.550
V40	1.469	40/180		71		170.3575	101.0867	102.510	1.550
V40	1.469	40/181		71		164.9520	101.2489	104.183	1.550
V40	1.469	40/182		71		165.2587	101.4504	104.968	1.550
V40	1.469	40/183		71		164.3832	101.4300	104.389	1.550
V40	1.469	40/184		71		157.9797	101.3240	86.548	1.550
V40	1.469	40/185		71		158.2041	101.6868	88.415	1.550
V40	1.469	40/186		71		146.7274	101.7753	69.095	1.550
V40	1.469	40/187		71		134.9740	102.0340	58.494	1.550
V40	1.469	40/188		71		134.8875	102.4479	59.644	1.550
V40	1.469	40/189		71		111.0542	102.5019	49.038	1.550
V40	1.469	40/190		71		110.9017	102.8965	49.819	1.550
V40	1.469	40/191		71		93.1946	102.5788	47.465	1.550
V40	1.469	40/192		71		94.0121	102.9790	48.664	1.550
V40	1.469	40/193		71		92.9838	101.8942	61.370	1.550
V40	1.469	40/194		71		93.6452	102.2609	62.101	1.550
V40	1.469	40/195		71		200.1900	101.0586	106.379	1.550
V40	1.469	40/196		71		200.8461	101.3536	105.061	1.550
V40	1.469	40/197		71		203.5810	101.0776	104.141	1.550
V40	1.469	40/198		71		203.2514	101.4485	102.885	1.550
V40	1.469	40/199		71		209.9494	101.3346	92.808	1.550
V40	1.469	40/200		71		209.8436	101.6144	91.910	1.550
V40	1.469	40/201		71		222.4735	101.2110	105.108	1.550
V40	1.469	40/202		71		230.1950	101.0764	117.826	1.550
V40	1.469	40/203		71		230.1784	101.2611	117.229	1.550
V40	1.469	40/204		71		241.2172	100.8491	147.151	1.550
V40	1.469	40/205		71		241.5635	101.0095	147.063	1.550
V40	1.469	40/206		71		244.3194	100.8163	158.339	1.550
V40	1.469	40/207		71		241.4374	100.7284	164.331	1.550
V40	1.469	40/208		71		241.6115	100.9141	165.175	1.550
V40	1.469	40/209		71		35.7655	109.6072	26.496	0.000
V40	1.469	40/210		71		32.8373	109.9566	25.562	0.000
V40	1.469	40/211		71		27.3176	110.6984	23.827	0.000

STAZIONE	ALT. STR.	NOME PUNTO	STAZIONE OSSERV.	CODICE1	CODICE2	AZIMUT	ZENIT	DIST. INCL.	ALT. RIF.
V40	1.469	40/212		71		22.8307	111.2097	22.569	0.000
V40	1.469	40/213		71		385.3724	114.8270	17.264	0.000
V40	1.469	40/214		71		317.7192	111.2003	22.766	0.000
V40	1.469	40/215		71		289.5018	106.2341	41.426	0.000
V40	1.469	40/216		71		283.9266	105.0170	51.208	0.000
V42	1.474		V44	1		333.5258	100.0480	192.221	1.550
V42	1.474	42/1		71		111.9994	101.3405	85.007	1.550
V42	1.474	42/2		71		105.7721	101.4818	75.367	1.550
V42	1.474	42/3		71		97.7378	101.9640	57.504	1.550
V42	1.474	42/4		71		86.1523	101.4463	60.285	1.550
V42	1.474	42/5		71		86.5879	103.0199	37.293	1.550
V42	1.474	42/6		71		81.7977	99.6985	38.496	1.550
V42	1.474	42/7		71		76.9347	99.8188	40.234	1.550
V42	1.474	42/8		71		71.5906	101.9590	41.646	1.550
V42	1.474	42/9		71		54.5795	105.8224	19.438	1.550
V42	1.474	42/10		71		49.1009	99.3579	22.355	1.550
V42	1.474	42/11		71		44.5960	99.8031	25.837	1.550
V42	1.474	42/12		71		39.0929	102.1598	28.900	1.550
V42	1.474	42/13		71		5.8791	99.1110	21.607	1.550
V42	1.474	42/14		71		10.5097	99.3741	25.241	1.550
V42	1.474	42/15		71		389.4994	99.3945	32.431	1.550
V42	1.474	42/16		71		383.2690	99.5553	30.451	1.550
V42	1.474	42/17		71		371.6699	99.6835	41.445	1.550
V42	1.474	42/18		71		376.0617	99.7762	43.879	1.550
V42	1.474	42/19		71		380.5417	100.9322	48.131	2.620
V42	1.474	42/20		71		361.8429	99.7385	53.438	1.550
V42	1.474	42/21		71		365.6253	99.7899	54.860	1.550
V42	1.474	42/22		71		370.8095	100.6944	56.826	2.620
V42	1.474	42/23		71		350.0316	101.6649	68.198	1.550
V42	1.474	42/24		71		352.7224	99.7355	69.422	1.550
V42	1.474	42/25		71		355.4998	99.7388	71.066	1.550
V42	1.474	42/26		71		359.9787	100.4687	73.163	2.620
V42	1.474	42/27		71		344.3527	101.3170	87.531	1.550
V42	1.474	42/28		71		347.0070	99.8296	87.808	1.550
V42	1.474	42/29		71		349.6733	99.8923	90.075	1.550
V42	1.474	42/30		71		342.6669	101.0341	114.088	1.550
V42	1.474	42/31		71		344.6219	99.9848	114.749	1.550
V42	1.474	42/32		71		346.5871	100.0157	115.552	1.550
V42	1.474	42/33		71		348.7052	100.3103	119.593	2.620
V42	1.474	42/34		71		350.0085	100.3805	122.552	2.620
V42	1.474	42/35		71		352.5923	99.9752	96.998	3.440
V42	1.474	42/36		71		360.3524	100.6768	80.683	2.620
V42	1.474	42/37		71		375.0781	100.9695	58.319	2.620
V42	1.474	42/38		71		4.2717	101.4329	43.025	2.620
V42	1.474	42/39		71		54.6092	101.2171	45.442	2.620
V42	1.474	42/40		71		128.9400	104.5501	25.632	1.550
V42	1.474	42/41		71		120.8678	99.9288	25.013	1.550
V42	1.474	42/42		71		112.6179	99.9792	24.814	1.550
V42	1.474	42/43		71		103.4096	104.6114	24.744	1.550
V42	1.474	42/44		71		203.4685	123.9882	5.021	1.550
V42	1.474	42/45		71		159.1407	101.7078	2.195	1.550
V42	1.474	42/46		71		74.7108	102.8683	2.721	1.550
V42	1.474	42/47		71		51.6169	122.0242	5.557	1.550
V42	1.474	42/48		71		326.7372	105.1663	23.248	1.550

STAZIONE	ALT. STR.	NOME PUNTO	STAZIONE OSSERV.	CODICE1	CODICE2	AZIMUT	ZENIT	DIST. INCL.	ALT. RIF.
V42	1.474	42/49		71		335.1242	100.1913	22.464	1.550
V42	1.474	42/50		71		343.3971	100.2859	22.088	1.550
V42	1.474	42/51		71		351.3855	105.2937	21.557	1.550
V42	1.474	42/52		71		332.7561	103.1750	38.863	1.550
V42	1.474	42/53		71		338.0171	100.1935	38.918	1.550
V42	1.474	42/54		71		342.8716	100.1324	39.074	1.550
V42	1.474	42/55		71		346.7906	102.8702	40.802	1.550
V42	1.474	42/56		71		331.0601	102.2008	51.637	1.550
V42	1.474	42/57		71		334.8580	100.0862	52.115	1.550
V42	1.474	42/58		71		338.5641	100.1825	52.566	1.550
V42	1.474	42/59		71		342.4679	102.1785	52.859	1.550
V42	1.474	42/60		71		327.4664	102.7772	43.963	1.550
V42	1.474	42/61		71		326.7202	103.0643	40.186	1.550
V42	1.474	42/62		71		326.2551	103.8118	41.562	1.550
V42	1.474	42/63		71		296.1159	103.2571	36.979	1.550
V42	1.474	42/64		71		267.9414	102.9404	42.173	1.550
V42	1.474	42/65		71		250.7569	102.3512	51.525	1.550
V42	1.474	42/66		71		237.3675	101.7905	67.286	1.550
V42	1.474	42/67		71		229.6050	101.4852	83.868	1.550
V42	1.474	42/68		71		222.8318	101.1238	108.898	1.550
V42	1.474	42/69		71		223.8631	101.3544	107.979	1.550
V42	1.474	42/70		71		224.2175	101.0357	109.906	1.550
V42	1.474	42/71		71		222.2147	100.9532	113.399	1.550
V42	1.474	42/72		71		220.6069	101.1167	109.035	1.550
V42	1.474	42/73		71		215.2832	101.0359	107.418	1.550
V42	1.474	42/74		71		215.2817	101.3252	106.625	1.550
V42	1.474	42/75		71		215.2504	101.1290	105.808	1.550
V42	1.474	42/76		71		203.2903	101.0534	105.723	1.550
V42	1.474	42/77		71		203.2767	101.3554	104.874	1.550
V42	1.474	42/78		71		203.0625	101.1590	104.011	1.550
V42	1.474	42/79		71		191.7363	101.0647	107.314	1.550
V42	1.474	42/80		71		191.8949	101.2972	106.230	1.550
V42	1.474	42/81		71		191.7844	101.1202	105.471	1.550
V42	1.474	42/82		71		185.7070	101.1209	106.413	1.550
V42	1.474	42/83		71		185.5296	101.2708	107.357	1.550
V42	1.474	42/84		71		185.8387	100.9709	108.679	1.550
V42	1.474	42/85		71		182.9154	101.2782	90.060	1.550
V42	1.474	42/86		71		182.2326	101.5315	89.306	1.550
V42	1.474	42/87		71		175.7862	101.6901	64.698	1.550
V42	1.474	42/88		71		174.9804	102.2128	64.570	1.550
V42	1.474	42/89		71		164.0942	102.4240	46.138	1.550
V42	1.474	42/90		71		163.5320	103.0255	46.482	1.550
V42	1.474	42/91		71		136.1055	103.9062	29.783	1.550
V42	1.474	42/92		71		136.8640	105.1885	31.514	1.550
V42	1.474	42/93		71		134.4806	104.0450	31.996	1.550
V42	1.474	42/94		71		185.1387	108.9934	13.278	1.550
V42	1.474	42/95		71		194.4430	103.7095	30.479	1.550
V42	1.474	42/96		71		197.1761	102.2359	48.300	1.550
V42	1.474	42/97		71		197.9714	101.6373	65.946	1.550
V42	1.474	42/98		71		198.5508	101.3059	84.494	1.550
V42	1.474	42/99		71		212.8720	101.3445	85.015	1.550
V42	1.474	42/100		71		216.7192	101.5868	67.670	1.550
V42	1.474	42/101		71		223.3379	102.1726	49.621	1.550
V42	1.474	42/102		71		235.1539	103.3291	33.285	1.550
V42	1.474	42/103		71		264.6625	105.7686	20.053	1.550

STAZIONE	ALT. STR.	NOME PUNTO	STAZIONE OSSERV.	CODICE1	CODICE2	AZIMUT	ZENIT	DIST. INCL.	ALT. RIF.
V42	1.474	42/104		71		55.3012	110.7852	19.769	0.000
V42	1.474	42/105		71		5.8207	112.1678	17.508	0.000
V42	1.474	42/106		71		381.3475	108.7113	24.491	0.000
V42	1.474	42/107		71		371.0168	106.4118	33.043	0.000
V42	1.474	42/108		71		363.2569	104.8665	43.762	0.000
V42	1.474	42/109		71		355.9779	103.8810	54.743	0.000
V42	1.474	42/110		71		351.3766	103.3483	63.341	0.000
V43	1.454		V44	1		275.1485	100.0023	112.889	1.550
V43	1.454	43/1		71		102.2582	112.8677	9.313	1.550
V43	1.454	43/2		71		80.2499	99.8647	7.755	1.550
V43	1.454	43/3		71		56.1230	100.2198	7.749	1.550
V43	1.454	43/4		71		31.7737	112.4325	8.947	1.550
V43	1.454	43/5		71		317.0960	114.4187	7.640	1.550
V43	1.454	43/6		71		288.9484	100.5709	6.125	1.550
V43	1.454	43/7		71		259.7014	100.2842	6.655	1.550
V43	1.454	43/8		71		238.0093	112.7496	8.355	1.550
V43	1.454	43/9		71		265.8632	103.9941	25.170	1.550
V43	1.454	43/10		71		273.2119	99.9462	24.415	1.550
V43	1.454	43/11		71		281.2724	99.9896	24.317	1.550
V43	1.454	43/12		71		289.7272	104.2828	25.730	1.550
V43	1.454	43/13		71		283.0583	102.1891	50.932	1.550
V43	1.454	43/14		71		278.8225	99.8402	50.286	1.550
V43	1.454	43/15		71		275.0516	99.8787	50.685	1.550
V43	1.454	43/16		71		271.2940	102.1524	51.706	1.550
V43	1.454	43/17		71		280.4454	101.5168	72.726	1.550
V43	1.454	43/18		71		277.5313	99.9913	72.912	1.550
V43	1.454	43/19		71		274.7552	99.9045	73.004	1.550
V43	1.454	43/20		71		261.9710	103.9866	30.916	1.550
V43	1.454	43/21		71		259.8275	104.7691	31.979	1.550
V43	1.454	43/22		71		263.0976	103.3645	33.478	1.550
V43	1.454	43/23		71		209.2133	102.4441	40.685	1.550
V43	1.454	43/24		71		208.4208	103.4130	39.605	1.550
V43	1.454	43/25		71		187.0055	101.4274	57.233	1.550
V43	1.454	43/26		71		185.8063	102.3602	56.412	1.550
V43	1.454	43/27		71		173.7641	101.0011	81.372	1.550
V43	1.454	43/28		71		173.0638	101.7486	79.457	1.550
V43	1.454	43/29		71		172.1640	101.7041	79.259	1.550
V43	1.454	43/30		71		172.5512	101.7161	80.085	1.550
V43	1.454	43/31		71		171.0394	101.0042	79.856	1.550
V43	1.454	43/32		71		170.0520	101.0877	83.959	1.550
V43	1.454	43/33		71		169.7370	101.7091	85.177	1.550
V43	1.454	43/34		71		171.1451	101.6811	85.221	1.550
V43	1.454	43/35		71		155.7321	101.3120	80.190	1.550
V43	1.454	43/36		71		176.7998	101.2024	64.430	1.550
V43	1.454	43/37		71		177.8689	102.0918	64.968	1.550
V43	1.454	43/38		71		190.0582	101.8392	46.650	1.550
V43	1.454	43/39		71		190.9492	102.8561	47.254	1.550
V43	1.454	43/40		71		211.7771	102.8958	34.703	1.550
V43	1.454	43/41		71		211.8159	103.8988	35.416	1.550
V43	1.454	43/42		71		244.3070	103.4373	29.541	1.550
V43	1.454	43/43		71		247.8010	104.6499	30.403	1.550
V43	1.454	43/44		71		216.5758	109.2324	11.305	1.550
V43	1.454	43/45		71		208.2635	113.0787	11.504	1.550
V43	1.454	43/46		71		177.7596	104.3265	23.182	1.550

STAZIONE	ALT. STR.	NOME PUNTO	STAZIONE OSSERV.	CODICE1	CODICE2	AZIMUT	ZENIT	DIST. INCL.	ALT. RIF.
V43	1.454	43/47		71		175.4001	106.2256	23.046	1.550
V43	1.454	43/48		71		163.7231	102.1247	41.956	1.550
V43	1.454	43/49		71		162.3287	101.8701	41.601	2.620
V43	1.454	43/50		71		158.2394	101.4111	61.695	1.550
V43	1.454	43/51		71		157.7764	101.3585	58.325	2.620
V43	1.454	43/52		71		194.3628	111.0868	9.901	1.550
V43	1.454	43/53		71		158.3442	102.8313	33.138	1.550
V43	1.454	43/54		71		159.7635	102.2170	33.128	2.620
V43	1.454	43/55		71		154.4626	100.5225	54.076	2.620
V43	1.454	43/56		71		155.3098	101.3897	53.676	2.620
V43	1.454	43/57		71		151.9107	100.3029	75.260	2.620
V43	1.454	43/58		71		150.4100	100.1445	98.438	2.620
V43	1.454	43/59		71		151.3851	100.1595	98.932	3.640
V43	1.454	43/60		71		149.5921	100.2064	119.210	2.620
V43	1.454	43/61		71		149.0387	100.0647	144.604	2.620
V43	1.454	43/62		71		148.7511	100.0209	166.639	2.620
V43	1.454	43/63		71		147.8281	100.5106	183.688	1.550
V43	1.454	43/64		71		146.8980	100.5728	181.971	1.550
V43	1.454	43/65		71		141.9134	100.5613	181.132	1.550
V43	1.454	43/66		71		141.6825	100.7099	183.088	1.550
V43	1.454	43/67		71		130.6275	100.5482	184.249	1.550
V43	1.454	43/68		71		130.6570	100.2976	185.404	2.620
V43	1.454	43/69		71		129.8812	100.6515	162.123	1.550
V43	1.454	43/70		71		125.7153	100.8191	118.566	1.550
V43	1.454	43/71		71		122.7484	101.0829	99.770	1.550
V43	1.454	43/72		71		117.9855	101.3447	80.637	1.550
V43	1.454	43/73		71		110.1766	101.7514	60.506	1.550
V43	1.454	43/74		71		98.7056	102.2003	47.400	1.550
V43	1.454	43/75		71		122.4312	103.3277	33.085	1.550
V43	1.454	43/76		71		130.1628	102.1555	51.466	1.550
V43	1.454	43/77		71		133.6758	101.6330	69.035	1.550
V43	1.454	43/78		71		135.8217	101.2247	87.981	1.550
V43	1.454	43/79		71		137.4925	100.9496	108.971	1.550
V43	1.454	43/80		71		138.4887	100.7613	129.535	1.550
V43	1.454	43/81		71		138.8531	100.6351	151.495	1.550
V43	1.454	43/82		71		146.7835	100.9010	184.066	1.550
V44	1.478		V42	1		169.2550	99.9129	192.212	1.550
V44	1.478	44/1		71		152.5670	101.6920	65.326	1.550
V44	1.478	44/2		71		149.4501	99.7929	66.201	1.550
V44	1.478	44/3		71		146.1993	99.8046	67.320	1.550
V44	1.478	44/4		71		142.3212	100.3900	69.095	2.620
V44	1.478	44/5		71		139.7835	100.5807	71.295	2.620
V44	1.478	44/6		71		122.6459	101.0110	48.668	2.620
V44	1.478	44/7		71		122.4215	100.8139	42.904	2.620
V44	1.478	44/8		71		127.9039	98.2627	39.678	2.620
V44	1.478	44/9		71		133.1258	97.9496	37.254	2.620
V44	1.478	44/10		71		138.1612	101.2498	35.608	2.620
V44	1.478	44/11		71		83.4370	102.5754	16.812	2.620
V44	1.478	44/12		71		82.3231	96.8570	19.768	2.620
V44	1.478	44/13		71		79.7802	97.4652	23.745	2.620
V44	1.478	44/14		71		74.8219	101.0707	28.040	2.620
V44	1.478	44/15		71		71.6467	101.5103	32.837	2.620
V44	1.478	44/16		71		29.7101	101.3388	40.735	2.620
V44	1.478	44/17		71		27.3127	101.2678	36.502	2.620

STAZIONE	ALT. STR.	NOME PUNTO	STAZIONE OSSERV.	CODICE1	CODICE2	AZIMUT	ZENIT	DIST. INCL.	ALT. RIF.
V44	1.478	44/18		71		18.5338	98.1077	32.713	2.620
V44	1.478	44/19		71		12.3812	97.7188	30.479	2.620
V44	1.478	44/20		71		5.4959	101.4271	29.910	2.620
V44	1.478	44/21		71		394.9444	98.6995	48.079	2.620
V44	1.478	44/22		71		391.1338	100.9690	45.939	2.620
V44	1.478	44/23		71		399.1765	98.7725	49.609	2.620
V44	1.478	44/24		71		5.3721	100.8203	52.217	2.620
V44	1.478	44/25		71		6.5433	101.0348	60.112	2.620
V44	1.478	44/26		71		398.0948	100.7000	76.055	2.620
V44	1.478	44/27		71		394.1610	100.5988	76.346	2.620
V44	1.478	44/28		71		388.7464	99.1459	73.047	2.620
V44	1.478	44/29		71		385.7653	99.1305	71.949	2.620
V44	1.478	44/30		71		383.0813	100.6220	71.336	2.620
V44	1.478	44/31		71		379.5111	100.4897	92.615	2.620
V44	1.478	44/32		71		381.6950	99.2319	93.336	2.620
V44	1.478	44/33		71		384.0199	99.2933	94.453	2.620
V44	1.478	44/34		71		387.8918	100.3582	96.189	2.620
V44	1.478	44/35		71		390.8973	100.5834	99.116	2.620
V44	1.478	44/36		71		387.4793	100.4214	115.665	2.620
V44	1.478	44/37		71		385.2462	100.9571	114.534	1.550
V44	1.478	44/38		71		381.2523	99.9481	112.778	1.550
V44	1.478	44/39		71		379.3147	99.9555	112.228	1.550
V44	1.478	44/40		71		377.3422	101.0026	111.496	1.550
V44	1.478	44/41		71		376.0343	100.8730	130.651	1.550
V44	1.478	44/42		71		377.7565	99.9000	130.936	1.550
V44	1.478	44/43		71		379.4151	99.9507	131.589	1.550
V44	1.478	44/44		71		381.3013	100.5509	136.211	1.550
V44	1.478	44/45		71		385.2270	100.9457	129.779	1.550
V44	1.478	44/46		71		386.2991	100.4318	146.085	2.620
V44	1.478	44/47		71		391.0515	100.4012	157.173	2.620
V44	1.478	44/48		71		376.8498	99.5056	143.156	2.620
V44	1.478	44/49		71		378.2910	99.3863	143.516	2.620
V44	1.478	44/50		71		367.7496	99.9353	142.384	1.550
V44	1.478	44/51		71		369.0672	99.9742	142.371	1.550
V44	1.478	44/52		71		370.5970	100.7907	142.680	1.550
V44	1.478	44/53		71		367.6606	99.9934	121.661	1.550
V44	1.478	44/54		71		369.2482	100.0318	121.331	1.550
V44	1.478	44/55		71		370.9469	100.9402	120.941	1.550
V44	1.478	44/56		71		367.5605	100.0566	100.940	1.550
V44	1.478	44/57		71		369.5595	100.0800	100.684	1.550
V44	1.478	44/58		71		371.4925	101.1114	98.705	1.550
V44	1.478	44/59		71		367.5427	100.0684	89.398	1.550
V44	1.478	44/60		71		367.3803	100.0916	84.625	1.550
V44	1.478	44/61		71		367.1681	100.0136	74.680	1.550
V44	1.478	44/62		71		370.0012	100.0997	74.668	1.550
V44	1.478	44/63		71		372.7341	101.5206	73.515	1.550
V44	1.478	44/64		71		366.3388	99.9914	50.453	1.550
V44	1.478	44/65		71		370.6444	100.0729	49.965	1.550
V44	1.478	44/66		71		374.6099	102.2527	49.228	1.550
V44	1.478	44/67		71		365.3148	100.0052	29.165	1.550
V44	1.478	44/68		71		372.6924	100.0254	28.764	1.550
V44	1.478	44/69		71		379.5705	103.7759	29.609	1.550
V44	1.478	44/70		71		360.4298	99.9801	11.403	1.550
V44	1.478	44/71		71		346.0980	103.0236	13.290	2.620
V44	1.478	44/72		71		349.0801	103.2258	16.088	2.620



STAZIONE	ALT. STR.	NOME PUNTO	STAZIONE OSSERV.	CODICE1	CODICE2	AZIMUT	ZENIT	DIST. INCL.	ALT. RIF.
V44	1.478	44/73		71		335.8327	108.1700	15.556	2.620
V44	1.478	44/74		71		378.8412	100.2864	11.037	1.550
V44	1.478	44/75		71		398.1746	109.8294	11.667	1.550
V44	1.478	44/76		71		192.3351	108.9403	12.385	1.550
V44	1.478	44/77		71		177.0906	99.9994	11.591	1.550
V44	1.478	44/78		71		159.3120	99.9546	11.882	1.550
V44	1.478	44/79		71		143.1477	108.3678	13.459	1.550
V44	1.478	44/80		71		158.1425	103.3478	33.494	1.550
V44	1.478	44/81		71		164.8648	99.8670	33.066	1.550
V44	1.478	44/82		71		170.7037	99.8408	33.096	1.550
V44	1.478	44/83		71		176.2054	102.9956	35.138	1.550
V44	1.478	44/84		71		170.0092	99.8719	50.482	1.550
V44	1.478	44/85		71		166.0565	99.8799	50.600	1.550
V44	1.478	44/86		71		161.6490	102.2414	50.173	1.550
V44	1.478	44/87		71		182.7200	101.3344	82.505	1.550
V44	1.478	44/88		71		193.2377	101.1475	94.471	1.550
V44	1.478	44/89		71		205.0411	100.8628	120.137	1.550
V44	1.478	44/90		71		211.7242	100.6064	142.068	1.550
V44	1.478	44/91		71		212.0631	100.5200	143.433	2.620
V44	1.478	44/92		71		220.3673	100.5996	135.149	2.620
V44	1.478	44/93		71		220.2450	100.6099	133.781	1.550
V44	1.478	44/94		71		230.9919	100.6643	127.790	1.550
V44	1.478	44/95		71		231.5055	101.1268	129.423	1.550
V44	1.478	44/96		71		241.4924	100.8279	126.606	1.550
V44	1.478	44/97		71		241.1224	101.1948	127.880	1.550
V44	1.478	44/98		71		241.3688	101.2998	129.358	1.550
V44	1.478	44/99		71		241.2946	101.1819	129.965	1.550
V44	1.478	44/100		71		241.3546	100.7814	130.906	1.550
V44	1.478	44/101		71		235.3626	100.8868	131.080	1.550
V44	1.478	44/102		71		235.3419	101.1933	130.280	1.550
V44	1.478	44/103		71		244.2340	101.2805	131.140	1.550
V44	1.478	44/104		71		245.8053	100.8359	119.677	1.550
V44	1.478	44/105		71		246.6759	101.3466	119.060	1.550
V44	1.478	44/106		71		247.2177	100.9049	119.804	1.550
V44	1.478	44/107		71		248.6232	101.0511	99.791	1.550
V44	1.478	44/108		71		249.6418	101.6794	100.363	1.550
V44	1.478	44/109		71		250.6566	101.1519	85.236	1.550
V44	1.478	44/110		71		252.8905	101.4379	64.708	1.550
V44	1.478	44/111		71		259.9930	102.0404	44.631	1.550
V44	1.478	44/112		71		273.3106	103.6674	26.488	1.550
V44	1.478	44/113		71		222.9729	105.3082	20.518	1.550
V44	1.478	44/114		71		231.6384	102.6760	39.496	1.550
V44	1.478	44/115		71		234.0888	101.8262	58.780	1.550
V44	1.478	44/116		71		235.2615	101.3258	77.928	1.550
V44	1.478	44/117		71		235.2291	101.0118	97.917	1.550
V44	1.478	44/118		71		235.4050	100.8203	116.654	1.550
V44	1.478	44/119		71		225.4088	100.8060	120.017	1.550
V44	1.478	44/120		71		222.0524	100.9743	102.151	1.550
V44	1.478	44/121		71		216.9121	101.2200	83.833	1.550
V44	1.478	44/122		71		209.4720	101.5555	66.716	1.550
V44	1.478	44/123		71		194.1746	102.1304	49.207	1.550
V44	1.478	44/124		71		187.4655	101.5827	65.718	1.550
V44	1.478	44/125		71		205.0853	101.0872	91.321	1.550
V44	1.478	44/126		71		211.0863	100.9254	108.474	1.550
V44	1.478	44/127		71		214.3367	100.7941	122.933	1.550

STAZIONE	ALT. STR.	NOME PUNTO	STAZIONE OSSERV.	CODICE1	CODICE2	AZIMUT	ZENIT	DIST. INCL.	ALT. RIF.
V45	1.489		V47	1		332.8049	100.5369	114.649	1.550
V45	1.489	45/1		71		155.9001	100.1460	71.684	1.550
V45	1.489	45/2		71		153.4291	100.2102	71.215	1.550
V45	1.489	45/3		71		150.3099	102.0465	70.180	1.550
V45	1.489	45/4		71		161.9555	102.4671	46.395	1.550
V45	1.489	45/5		71		158.1674	100.2035	45.495	1.550
V45	1.489	45/6		71		154.2473	100.2058	45.067	1.550
V45	1.489	45/7		71		149.7423	103.0049	45.344	1.550
V45	1.489	45/8		71		149.2627	105.5928	24.949	1.550
V45	1.489	45/9		71		156.2591	100.6432	24.127	1.550
V45	1.489	45/10		71		163.2518	100.4511	24.598	1.550
V45	1.489	45/11		71		170.7986	104.6677	25.618	1.550
V45	1.489	45/12		71		175.5310	104.5518	26.241	1.550
V45	1.489	45/13		71		174.2205	101.4690	10.333	1.550
V45	1.489	45/14		71		185.9855	106.7711	11.755	1.550
V45	1.489	45/15		71		147.9950	101.4134	4.863	1.550
V45	1.489	45/16		71		125.9894	110.8928	7.330	2.620
V45	1.489	45/17		71		351.4405	100.4934	6.326	1.550
V45	1.489	45/18		71		340.0477	105.6469	10.087	1.550
V45	1.489	45/19		71		5.3384	106.6712	11.048	2.620
V45	1.489	45/20		71		385.1577	99.8668	11.653	1.550
V45	1.489	45/21		71		366.5619	100.2298	12.837	1.550
V45	1.489	45/22		71		372.5711	102.3587	29.085	1.550
V45	1.489	45/23		71		377.5206	100.2673	28.561	1.550
V45	1.489	45/24		71		384.0018	100.2133	28.492	1.550
V45	1.489	45/25		71		391.5899	105.0949	28.371	1.550
V45	1.489	45/26		71		389.3520	103.3868	43.070	1.550
V45	1.489	45/27		71		384.6974	100.4247	43.578	1.550
V45	1.489	45/28		71		381.1998	100.4824	44.144	1.550
V45	1.489	45/29		71		378.4669	101.4756	45.141	1.550
V45	1.489	45/30		71		376.5253	101.4364	49.314	1.550
V45	1.489	45/31		71		380.9939	100.8689	47.318	1.550
V45	1.489	45/32		71		387.1364	100.2494	55.167	1.550
V45	1.489	45/33		71		389.0838	100.2961	54.280	1.550
V45	1.489	45/34		71		392.8303	102.5962	54.274	1.550
V45	1.489	45/35		71		390.4484	100.0698	57.274	1.550
V45	1.489	45/36		71		394.6710	100.8576	57.997	1.550
V45	1.489	45/37		71		387.9213	100.7869	60.068	1.550
V45	1.489	45/38		71		389.2144	100.2103	57.936	1.550
V45	1.489	45/39		71		369.0465	101.6615	47.540	1.550
V45	1.489	45/40		71		360.0126	101.8310	40.916	1.550
V45	1.489	45/41		71		350.6671	102.1187	36.606	1.550
V45	1.489	45/42		71		343.6924	101.7764	42.806	1.550
V45	1.489	45/43		71		341.2934	102.1975	35.278	1.550
V45	1.489	45/44		71		347.0425	102.8909	25.672	1.550
V45	1.489	45/45		71		302.5066	103.5913	22.668	1.550
V45	1.489	45/46		71		304.3806	102.8794	31.220	1.550
V45	1.489	45/47		71		318.7842	102.1594	35.910	1.550
V45	1.489	45/48		71		322.0045	100.4662	31.084	1.550
V45	1.489	45/49		71		319.9360	100.3001	27.014	1.550
V45	1.489	45/50		71		338.9023	101.1975	27.936	1.550
V45	1.489	45/51		71		338.4377	101.1606	30.858	1.550
V45	1.489	45/52		71		337.5024	101.2506	53.545	1.550
V45	1.489	45/53		71		334.2755	100.9836	66.774	1.550
V45	1.489	45/54		71		339.2802	100.8415	68.264	1.550

STAZIONE	ALT. STR.	NOME PUNTO	STAZIONE OSSERV.	CODICE1	CODICE2	AZIMUT	ZENIT	DIST. INCL.	ALT. RIF.
V45	1.489	45/55		71		330.0311	101.0820	65.981	1.550
V45	1.489	45/56		71		313.0820	101.4618	65.810	1.550
V45	1.489	45/57		71		309.7260	101.4965	66.158	1.550
V45	1.489	45/58		71		305.6456	101.6749	56.754	1.550
V45	1.489	45/59		71		298.7443	99.3781	49.248	3.640
V45	1.489	45/60		71		319.8608	100.3515	49.812	2.620
V45	1.489	45/61		71		300.0775	102.5917	42.850	1.550
V45	1.489	45/62		71		289.8004	103.7044	26.979	1.550
V45	1.489	45/63		71		247.1911	106.8948	12.748	1.550
V45	1.489	45/64		71		274.1095	107.1931	9.904	1.550
V45	1.489	45/65		71		308.4128	107.9309	10.696	1.550
V45	1.489	45/66		71		395.7219	100.1009	59.203	1.550
V45	1.489	45/67		71		395.1807	100.1540	58.572	1.550
V45	1.489	45/68		71		1.8583	100.1379	57.999	1.550
V45	1.489	45/69		71		3.3633	100.1934	57.046	1.550
V45	1.489	45/70		71		397.1865	100.0534	63.213	1.550
V45	1.489	45/71		71		2.5606	100.0822	62.218	1.550
V45	1.489	45/72		71		7.0072	99.3922	61.723	2.620
V45	1.489	45/73		71		20.1709	101.2703	62.064	1.550
V45	1.489	45/74		71		25.6614	99.2096	60.420	3.640
V45	1.489	45/75		71		13.0953	101.0321	53.164	1.550
V45	1.489	45/76		71		17.6938	101.4052	49.046	1.550
V45	1.489	45/77		71		26.5033	100.2338	46.451	2.620
V45	1.489	45/78		71		9.2608	100.7764	56.413	1.550
V45	1.489	45/79		71		9.4884	100.1392	52.793	1.550
V45	1.489	45/80		71		5.8920	100.1295	54.995	1.550
V45	1.489	45/81		71		4.0359	100.3525	55.017	1.550
V45	1.489	45/82		71		2.2805	102.8778	52.343	1.550
V45	1.489	45/83		71		11.9125	104.1227	34.774	1.550
V45	1.489	45/84		71		18.0841	100.3620	35.788	1.550
V45	1.489	45/85		71		21.9713	100.2639	37.677	1.550
V45	1.489	45/86		71		24.8430	101.8553	39.318	1.550
V45	1.489	45/87		71		27.2219	101.1864	35.833	1.550
V45	1.489	45/88		71		31.5120	102.0147	35.801	1.550
V45	1.489	45/89		71		48.2024	100.5284	25.136	1.550
V45	1.489	45/90		71		44.0288	101.3641	22.271	1.550
V45	1.489	45/91		71		37.5843	106.9791	20.067	1.550
V45	1.489	45/92		71		54.8711	102.9397	25.958	1.550
V45	1.489	45/93		71		58.0221	102.8331	32.063	1.550
V45	1.489	45/94		71		76.7370	108.7749	16.110	1.550
V45	1.489	45/95		71		77.8867	101.7261	19.340	1.550
V45	1.489	45/96		71		88.4984	101.7348	18.331	1.550
V45	1.489	45/97		71		88.3377	105.4795	18.199	1.550
V45	1.489	45/98		71		86.5737	101.4036	21.983	1.550
V45	1.489	45/99		71		88.4811	105.0308	24.524	1.550
V45	1.489	45/100		71		102.2785	101.4316	23.594	1.550
V45	1.489	45/101		71		109.6402	101.1251	27.131	1.550
V45	1.489	45/102		71		102.9508	104.5412	28.368	1.550
V45	1.489	45/103		71		115.2091	101.5695	21.496	1.550
V45	1.489	45/104		71		122.0071	101.4736	24.775	1.550
V45	1.489	45/105		71		122.1250	101.4366	25.752	1.550
V45	1.489	45/106		71		117.8592	100.4077	26.957	1.550
V45	1.489	45/107		71		112.0832	100.5845	28.685	1.550
V45	1.489	45/108		71		128.6814	103.8496	36.600	1.550
V45	1.489	45/109		71		124.4382	100.2240	37.927	1.550

STAZIONE	ALT. STR.	NOME PUNTO	STAZIONE OSSERV.	CODICE1	CODICE2	AZIMUT	ZENIT	DIST. INCL.	ALT. RIF.
V45	1.489	45/110		71		119.9961	100.3986	39.158	1.550
V45	1.489	45/111		71		114.2491	102.9417	40.086	1.550
V45	1.489	45/112		71		138.7936	102.2083	63.378	1.550
V45	1.489	45/113		71		135.6060	100.1351	63.977	1.550
V45	1.489	45/114		71		132.9593	100.0058	65.166	1.550
V45	1.489	45/115		71		129.8371	100.7597	67.556	2.620
V45	1.489	45/116		71		30.9657	100.6448	39.687	0.000
V45	1.489	45/117		71		38.4880	100.6169	32.913	0.000
V45	1.489	45/118		71		49.3862	100.7271	27.572	0.000
V45	1.489	45/119		71		51.9526	97.6965	39.396	0.000
V45	1.489	45/120		71		398.4629	96.4423	63.070	0.000
V45	1.489	45/121		71		120.9108	109.8686	24.364	0.000
V45	1.489	45/122		71		124.9356	108.6145	27.222	0.000
V45	1.489	45/123		71		355.3498	99.2195	44.470	0.000
V45	1.489	45/124		71		396.2048	104.0878	60.117	0.000
V45	1.489	45/125		71		1.1644	104.1451	59.054	0.000
V45	1.489	45/126		71		398.2525	103.9080	67.802	0.000
V47	1.474		V49	1		169.1401	100.0158	119.620	1.550
V47	1.474	47/1		71		289.5312	104.2774	3.937	1.550
V47	1.474	47/2		71		293.3059	123.6073	3.097	1.550
V47	1.474	47/3		71		331.3026	101.1946	2.131	1.550
V47	1.474	47/4		71		361.8399	98.5287	2.293	1.550
V47	1.474	47/5		71		21.7873	96.5795	3.223	1.550
V47	1.474	47/6		71		45.9018	97.9047	5.533	1.550
V47	1.474	47/7		71		53.8346	100.0190	8.683	1.550
V47	1.474	47/8		71		56.4376	109.5149	11.198	1.550
V47	1.474	47/9		71		14.5085	99.9848	13.651	1.550
V47	1.474	47/10		71		19.7815	100.9349	17.630	1.550
V47	1.474	47/11		71		24.8124	103.2260	16.279	2.620
V47	1.474	47/12		71		22.4630	102.3853	15.564	2.620
V47	1.474	47/13		71		27.9042	102.1952	17.534	2.620
V47	1.474	47/14		71		28.0799	101.2157	18.665	1.550
V47	1.474	47/15		71		30.0196	101.0383	19.145	1.550
V47	1.474	47/16		71		52.4067	102.7550	15.942	1.550
V47	1.474	47/17		71		49.4361	107.6646	14.417	1.550
V47	1.474	47/18		71		125.4021	101.9995	23.005	1.550
V47	1.474	47/19		71		131.4830	104.5192	23.682	1.550
V47	1.474	47/20		71		127.9828	101.9309	25.845	1.550
V47	1.474	47/21		71		131.6109	103.8254	27.710	1.550
V47	1.474	47/22		71		123.1123	100.9434	32.200	1.550
V47	1.474	47/23		71		116.0218	100.5668	49.670	1.550
V47	1.474	47/24		71		96.4881	100.2891	35.111	1.550
V47	1.474	47/25		71		64.9128	100.5310	29.758	1.550
V47	1.474	47/26		71		26.1859	100.5876	34.283	1.550
V47	1.474	47/27		71		21.0438	99.8969	45.648	1.550
V47	1.474	47/28		71		16.7083	99.8146	46.412	1.550
V47	1.474	47/29		71		12.9520	99.8067	44.397	1.550
V47	1.474	47/30		71		9.9624	99.8397	53.854	1.550
V47	1.474	47/31		71		13.3805	99.8271	52.472	1.550
V47	1.474	47/32		71		14.8526	99.8260	50.807	1.550
V47	1.474	47/33		71		17.7782	99.9088	50.731	1.550
V47	1.474	47/34		71		29.8498	100.2517	47.728	1.550
V47	1.474	47/35		71		27.5699	100.1149	52.009	1.550
V47	1.474	47/36		71		18.8512	100.1691	58.868	1.550

STAZIONE	ALT. STR.	NOME PUNTO	STAZIONE OSSERV.	CODICE1	CODICE2	AZIMUT	ZENIT	DIST. INCL.	ALT. RIF.
V47	1.474	47/37		71		24.5462	100.3070	67.681	1.550
V47	1.474	47/38		71		25.8048	100.3641	71.148	1.550
V47	1.474	47/39		71		24.3678	100.3797	70.482	1.550
V47	1.474	47/40		71		31.5185	100.2153	85.845	1.550
V47	1.474	47/41		71		33.5678	100.1760	89.521	1.550
V47	1.474	47/42		71		33.9125	99.8922	91.495	1.550
V47	1.474	47/43		71		36.1816	100.0999	90.145	1.550
V47	1.474	47/44		71		44.0600	99.9943	86.222	1.550
V47	1.474	47/45		71		48.1720	99.9796	84.581	1.550
V47	1.474	47/46		71		52.0231	100.0593	83.673	1.550
V47	1.474	47/47		71		53.4845	100.0647	78.590	1.550
V47	1.474	47/48		71		62.5298	99.9662	74.068	1.550
V47	1.474	47/49		71		61.6248	99.9738	74.041	1.550
V47	1.474	47/50		71		69.9695	99.7554	74.436	1.550
V47	1.474	47/51		71		61.9903	100.0388	47.130	1.550
V47	1.474	47/52		71		60.8073	100.0820	49.009	1.550
V47	1.474	47/53		71		43.6312	100.3443	51.944	1.550
V47	1.474	47/54		71		44.6711	100.4571	46.969	1.550
V47	1.474	47/55		71		42.7065	100.5241	44.300	1.550
V47	1.474	47/56		71		35.7123	100.4514	52.626	1.550
V47	1.474	47/57		71		40.7493	100.2690	67.606	1.550
V47	1.474	47/58		71		30.0638	100.2256	86.672	1.550
V47	1.474	47/59		71		30.9866	99.9000	92.115	1.550
V47	1.474	47/60		71		26.1166	100.3250	79.275	1.550
V47	1.474	47/61		71		17.3810	100.3048	87.776	1.550
V47	1.474	47/62		71		24.1382	100.3197	76.294	1.550
V47	1.474	47/63		71		16.7740	100.2255	64.159	1.550
V47	1.474	47/64		71		4.1927	100.0598	81.755	1.550
V47	1.474	47/65		71		13.2726	100.3922	91.077	1.550
V47	1.474	47/66		71		392.2774	100.1386	76.291	1.550
V47	1.474	47/67		71		394.6103	99.9297	70.741	1.550
V47	1.474	47/68		71		389.3357	99.9496	69.852	1.550
V47	1.474	47/69		71		384.1009	100.0701	68.917	1.550
V47	1.474	47/70		71		384.4397	100.0704	69.696	1.550
V47	1.474	47/71		71		383.1439	100.0006	69.474	1.550
V47	1.474	47/72		71		385.0055	100.0213	54.544	1.550
V47	1.474	47/73		71		389.6967	100.0586	33.746	1.550
V47	1.474	47/74		71		391.7280	100.1416	31.588	1.550
V47	1.474	47/75		71		393.6553	100.1565	31.912	1.550
V47	1.474	47/76		71		398.4225	100.4477	30.683	1.550
V47	1.474	47/77		71		0.7627	100.6819	31.882	1.550
V47	1.474	47/78		71		6.2527	100.4167	30.033	1.550
V47	1.474	47/79		71		16.5295	100.1115	36.010	1.550
V47	1.474	47/80		71		18.1035	100.4478	18.810	1.550
V47	1.474	47/81		71		136.3850	100.4467	17.196	1.550
V47	1.474	47/82		71		143.0076	99.7687	18.736	1.550
V47	1.474	47/83		71		152.5981	99.3811	17.565	1.550
V47	1.474	47/84		71		136.9141	105.1499	20.808	1.550
V47	1.474	47/85		71		157.7603	99.9063	40.362	1.550
V47	1.474	47/86		71		153.4708	102.6551	40.975	1.550
V47	1.474	47/87		71		157.1405	100.0582	43.146	1.550
V47	1.474	47/88		71		159.9738	100.1396	57.211	1.550
V47	1.474	47/89		71		165.1093	99.8807	63.904	1.550
V47	1.474	47/90		71		162.3179	99.9394	64.501	1.550
V47	1.474	47/91		71		159.1430	101.6713	64.362	1.550

STAZIONE	ALT. STR.	NOME PUNTO	STAZIONE OSSERV.	CODICE1	CODICE2	AZIMUT	ZENIT	DIST. INCL.	ALT. RIF.
V47	1.474	47/92		71		168.2608	100.0003	72.998	1.550
V47	1.474	47/93		71		170.4014	100.0556	75.745	1.550
V47	1.474	47/94		71		172.7432	100.1658	72.491	1.550
V47	1.474	47/95		71		171.7558	100.1482	68.182	1.550
V47	1.474	47/96		71		173.0527	100.1083	67.720	1.550
V47	1.474	47/97		71		173.4338	100.1549	61.152	1.550
V47	1.474	47/98		71		170.5276	100.0946	59.772	1.550
V47	1.474	47/99		71		170.3360	100.0977	59.243	1.550
V47	1.474	47/100		71		167.6577	99.9601	48.431	1.550
V47	1.474	47/101		71		170.7755	100.0555	47.949	1.550
V47	1.474	47/102		71		174.3378	100.1092	47.940	1.550
V47	1.474	47/103		71		170.7343	100.0723	36.439	1.550
V47	1.474	47/104		71		165.0458	99.6767	21.640	1.550
V47	1.474	47/105		71		172.0436	100.1663	21.518	1.550
V47	1.474	47/106		71		174.2702	100.2727	22.546	1.550
V47	1.474	47/107		71		178.8244	100.4800	22.982	1.550
V47	1.474	47/108		71		181.2966	102.0528	22.860	1.550
V47	1.474	47/109		71		179.3184	102.2933	21.835	1.550
V47	1.474	47/110		71		179.7198	104.4731	20.418	1.550
V47	1.474	47/111		71		184.5680	100.1625	19.173	2.620
V47	1.474	47/112		71		386.2849	99.7888	28.616	1.550
V47	1.474	47/113		71		379.7129	99.7883	27.168	1.550
V47	1.474	47/114		71		373.6281	100.0266	25.672	1.550
V47	1.474	47/115		71		370.9023	100.3163	24.920	1.550
V47	1.474	47/116		71		364.9607	100.3516	25.071	1.550
V47	1.474	47/117		71		367.8842	102.9050	24.550	1.550
V47	1.474	47/118		71		365.6407	100.3890	27.205	1.550
V47	1.474	47/119		71		369.0740	100.0454	27.136	1.550
V47	1.474	47/120		71		355.5271	100.6097	28.642	1.550
V47	1.474	47/121		71		353.5143	98.2954	28.476	2.620
V47	1.474	47/122		71		351.6257	98.6812	34.107	2.620
V47	1.474	47/123		71		354.4598	98.8709	35.259	2.620
V47	1.474	47/124		71		310.0332	99.1661	29.819	1.550
V47	1.474	47/125		71		312.1714	99.1705	29.321	1.550
V47	1.474	47/126		71		304.5047	99.0517	28.190	1.550
V47	1.474	47/127		71		281.4679	98.9115	23.639	1.550
V47	1.474	47/128		71		283.5626	98.9127	24.823	1.550
V47	1.474	47/129		71		277.5910	99.3984	45.517	1.550
V47	1.474	47/130		71		233.8848	101.1380	32.651	1.550
V47	1.474	47/131		71		229.2158	103.8589	33.324	1.550
V47	1.474	47/132		71		228.7799	102.4912	34.394	1.550
V47	1.474	47/133		71		202.1335	105.5745	23.021	1.550
V47	1.474	47/134		71		185.7717	97.5725	18.246	2.620
V47	1.474	47/135		71		189.7559	97.3252	15.848	2.620
V47	1.474	47/136		71		353.5333	96.6937	14.071	2.620
V47	1.474	47/137		71		370.5344	100.5732	36.164	1.550
V47	1.474	47/138		71		371.5027	100.5047	34.487	1.550
V47	1.474	47/139		71		370.9488	100.5366	31.677	1.550
V47	1.474	47/140		71		357.4052	99.1263	34.984	2.620
V47	1.474	47/141		71		342.2348	99.7701	49.322	2.620
V47	1.474	47/142		71		342.9395	99.2629	45.099	2.620
V47	1.474	47/143		71		343.6801	99.8466	53.309	2.620
V47	1.474	47/144		71		333.9659	99.8098	72.260	2.620
V47	1.474	47/145		71		331.2612	99.8603	71.670	2.620
V47	1.474	47/146		71		329.4526	100.6895	71.608	1.550

STAZIONE	ALT. STR.	NOME PUNTO	STAZIONE OSSERV.	CODICE1	CODICE2	AZIMUT	ZENIT	DIST. INCL.	ALT. RIF.
V47	1.474	47/147		71		329.2821	99.8796	84.971	2.620
V47	1.474	47/148		71		324.8359	99.7907	86.898	2.620
V47	1.474	47/149		71		372.6917	99.9228	29.097	1.550
V47	1.474	47/150		71		374.1713	100.1957	29.834	1.550
V47	1.474	47/151		71		374.1640	100.1118	37.004	1.550
V47	1.474	47/152		71		374.9137	100.0551	38.508	1.550
V47	1.474	47/153		71		378.5358	99.9000	38.482	1.550
V47	1.474	47/154		71		373.3671	100.1439	54.392	1.550
V47	1.474	47/155		71		372.2295	100.3541	49.025	1.550
V47	1.474	47/156		71		372.2340	100.3485	44.870	1.550
V47	1.474	47/157		71		373.4850	100.0864	41.434	1.550
V47	1.474	47/158		71		377.9831	99.9773	50.875	1.550
V47	1.474	47/159		71		381.8299	99.9046	50.773	1.550
V47	1.474	47/160		71		375.3503	100.2029	62.912	1.550
V47	1.474	47/161		71		374.3980	100.0683	66.144	1.550
V47	1.474	47/162		71		373.8821	99.5122	73.577	2.620
V47	1.474	47/163		71		375.4302	100.1526	73.202	1.550
V47	1.474	47/164		71		377.4464	100.0189	73.473	1.550
V47	1.474	47/165		71		375.7899	100.1565	87.230	1.550
V47	1.474	47/166		71		375.8531	100.0451	93.278	1.550
V47	1.474	47/167		71		374.7436	100.0909	94.264	1.550
V47	1.474	47/168		71		375.8127	100.1088	94.957	1.550
V47	1.474	47/169		71		377.1678	100.0353	95.386	1.550
V47	1.474	47/170		71		375.8115	100.0085	122.294	1.550
V47	1.474	47/171		71		375.7958	100.0408	116.354	1.550
V47	1.474	47/172		71		377.0144	99.9066	125.009	1.550
V47	1.474	47/173		71		378.5919	99.8575	124.752	1.550
V47	1.474	47/174		71		380.1724	99.9042	125.580	1.550
V47	1.474	47/175		71		380.7775	99.9558	125.760	1.550
V47	1.474	47/176		71		381.5269	100.1208	109.791	1.550
V47	1.474	47/177		71		381.5212	99.9478	104.066	1.550
V47	1.474	47/178		71		380.9411	99.9758	103.982	1.550
V47	1.474	47/179		71		379.0456	99.9291	103.871	1.550
V47	1.474	47/180		71		381.7955	99.9523	91.003	1.550
V47	1.474	47/181		71		380.9571	99.9665	90.854	1.550
V47	1.474	47/182		71		379.7223	99.9384	82.987	1.550
V47	1.474	47/183		71		382.1495	99.9750	81.983	1.550
V47	1.474	47/184		71		386.4158	101.0626	71.666	2.620
V47	1.474	47/185		71		385.9069	100.9940	71.330	2.620
V47	1.474	47/186		71		387.1786	101.0899	71.670	2.620
V47	1.474	47/187		71		387.2473	100.2963	90.217	1.550
V47	1.474	47/188		71		385.5171	100.7781	89.762	2.620
V47	1.474	47/189		71		385.4660	100.2754	110.537	1.550
V47	1.474	47/190		71		383.9205	100.6427	110.145	2.620
V47	1.474	47/191		71		383.9158	99.7654	131.062	2.620
V47	1.474	47/192		71		382.7403	100.5379	130.835	2.620
V47	1.474	47/193		71		383.8703	100.7551	91.766	2.620
V47	1.474	47/194		71		382.3620	100.5876	120.262	2.620
V48	1.484		V50	1		110.8661	100.2768	80.269	1.550
V48	1.484	48/1		71		157.3621	100.5382	35.023	1.550
V48	1.484	48/2		71		156.1673	100.7299	35.127	1.550
V48	1.484	48/3		71		146.6350	100.7112	36.675	1.550
V48	1.484	48/4		71		147.7082	100.7128	38.402	1.550
V48	1.484	48/5		71		139.7311	100.6486	40.755	1.550

STAZIONE	ALT. STR.	NOME PUNTO	STAZIONE OSSERV.	CODICE1	CODICE2	AZIMUT	ZENIT	DIST. INCL.	ALT. RIF.
V48	1.484	48/6		71		146.7734	99.8581	36.706	4.660
V48	1.484	48/7		71		151.0563	99.8750	35.894	4.660
V48	1.484	48/8		71		147.7651	100.3827	38.462	4.660
V48	1.484	48/9		71		143.8369	100.8396	39.500	4.660
V48	1.484	48/10		71		142.2010	101.2146	44.243	1.550
V48	1.484	48/11		71		148.7397	101.8693	45.385	1.550
V48	1.484	48/12		71		150.6828	101.7776	48.513	1.550
V48	1.484	48/13		71		151.9915	99.9615	46.888	3.640
V48	1.484	48/14		71		153.3852	101.3334	46.462	3.640
V48	1.484	48/15		71		141.7244	100.0574	40.137	3.640
V48	1.484	48/16		71		148.1937	100.5653	26.576	1.550
V48	1.484	48/17		71		140.4215	99.8467	26.360	4.660
V48	1.484	48/18		71		143.3910	101.1785	26.171	2.620
V48	1.484	48/19		71		135.2687	100.6241	39.766	1.550
V48	1.484	48/20		71		137.9391	101.2684	50.995	1.550
V48	1.484	48/21		71		136.1690	100.5390	50.683	1.550
V48	1.484	48/22		71		132.2382	100.5258	49.811	1.550
V48	1.484	48/23		71		128.0450	100.3999	68.551	1.550
V48	1.484	48/24		71		130.8520	100.3367	68.645	1.550
V48	1.484	48/25		71		132.0256	101.0580	68.985	1.550
V48	1.484	48/26		71		126.8662	100.4973	86.610	1.550
V48	1.484	48/27		71		129.0157	100.4736	86.871	1.550
V48	1.484	48/28		71		130.6160	100.8464	92.761	1.550
V48	1.484	48/29		71		129.2058	100.1202	108.958	1.550
V48	1.484	48/30		71		130.8229	100.1107	107.570	1.550
V48	1.484	48/31		71		131.7126	100.5946	106.901	1.550
V48	1.484	48/32		71		134.2359	101.0731	86.327	1.550
V48	1.484	48/33		71		138.9755	101.0403	99.239	1.550
V48	1.484	48/34		71		142.0771	100.9528	110.435	1.550
V48	1.484	48/35		71		138.5869	100.8408	108.267	1.550
V48	1.484	48/36		71		140.7397	100.7995	117.589	1.550
V48	1.484	48/37		71		152.1340	100.7554	108.430	1.550
V48	1.484	48/38		71		148.4874	100.8926	92.931	1.550
V48	1.484	48/39		71		143.4385	101.0784	78.694	1.550
V48	1.484	48/40		71		147.4051	100.9463	76.305	1.550
V48	1.484	48/41		71		146.9230	100.4395	22.155	1.550
V48	1.484	48/42		71		148.5361	100.1532	21.943	1.550
V48	1.484	48/43		71		133.0213	99.8841	13.566	1.550
V48	1.484	48/44		71		73.0504	100.3001	7.722	1.550
V48	1.484	48/45		71		68.4681	100.0707	7.617	1.550
V48	1.484	48/46		71		52.7598	99.9854	5.074	1.550
V48	1.484	48/47		71		64.7302	102.2757	10.384	1.550
V48	1.484	48/48		71		44.1152	101.3309	12.030	1.550
V48	1.484	48/49		71		61.4971	100.8584	17.559	1.550
V48	1.484	48/50		71		61.7591	100.3120	17.695	2.620
V48	1.484	48/51		71		26.9192	101.9054	12.110	1.550
V48	1.484	48/52		71		393.4622	101.7482	26.742	1.550
V48	1.484	48/53		71		391.8369	101.3997	26.603	1.550
V48	1.484	48/54		71		384.7176	101.3129	26.123	1.550
V48	1.484	48/55		71		385.0486	101.4503	43.893	1.550
V48	1.484	48/56		71		384.1298	101.2443	43.765	1.550
V48	1.484	48/57		71		379.7021	101.1674	43.340	1.550
V48	1.484	48/58		71		375.1662	101.3064	44.099	1.550
V48	1.484	48/59		71		372.2519	101.4587	44.151	1.550
V48	1.484	48/60		71		371.7741	101.4278	53.927	1.550



STAZIONE	ALT. STR.	NOME PUNTO	STAZIONE OSSERV.	CODICE1	CODICE2	AZIMUT	ZENIT	DIST. INCL.	ALT. RIF.
V48	1.484	48/61		71		368.4134	102.0635	15.324	1.550
V48	1.484	48/62		71		372.3165	101.7217	14.937	1.550
V48	1.484	48/63		71		381.1975	101.3688	14.803	1.550
V48	1.484	48/64		71		349.3666	101.3404	9.373	1.550
V48	1.484	48/65		71		345.0798	104.5005	8.239	1.550
V48	1.484	48/66		71		362.6281	105.8526	5.364	1.550
V48	1.484	48/67		71		368.2220	101.7562	7.068	1.550
V48	1.484	48/68		71		348.2628	100.5631	14.881	1.550
V48	1.484	48/69		71		329.6386	102.8449	22.705	1.550
V48	1.484	48/70		71		326.6480	100.9654	21.629	1.550
V48	1.484	48/71		71		318.8452	101.1541	20.180	1.550
V48	1.484	48/72		71		309.5678	106.0299	19.084	2.620
V48	1.484	48/73		71		309.9525	101.3461	38.925	1.550
V48	1.484	48/74		71		308.9730	100.8282	38.900	1.550
V48	1.484	48/75		71		305.2512	100.8421	38.458	1.550
V48	1.484	48/76		71		300.9594	103.2156	38.337	2.620
V48	1.484	48/77		71		296.0148	102.1624	55.222	2.620
V48	1.484	48/78		71		299.6812	100.2472	55.584	1.550
V48	1.484	48/79		71		302.6678	100.3187	56.260	1.550
V48	1.484	48/80		71		306.7433	101.6956	57.609	2.620
V48	1.484	48/81		71		343.5968	98.4006	29.639	0.000
V48	1.484	48/82		71		347.1390	99.0732	33.431	0.000
V48	1.484	48/83		71		319.8483	102.1286	37.872	0.000
V48	1.484	48/84		71		326.5866	97.7620	35.553	0.000
V48	1.484	48/85		71		369.7970	100.7324	4.293	1.550
V48	1.484	48/86		71		359.5419	88.6857	4.448	3.640
V48	1.484	48/87		71		321.9427	114.8321	7.355	2.620
V48	1.484	48/88		71		352.4851	100.7009	2.634	3.640
V48	1.484	48/89		71		177.1048	98.9097	5.345	1.550
V48	1.484	48/90		71		174.7734	100.0540	16.601	1.550
V48	1.484	48/91		71		165.6107	99.8641	16.869	1.550
V48	1.484	48/92		71		155.5914	99.9013	19.145	1.550
V48	1.484	48/93		71		177.1015	101.1214	17.960	1.550
V48	1.484	48/94		71		177.1905	100.5364	16.594	2.620
V48	1.484	48/95		71		189.0607	102.0525	17.291	1.550
V48	1.484	48/96		71		199.7095	104.2507	15.553	1.550
V48	1.484	48/97		71		211.7415	105.0614	14.329	1.550
V48	1.484	48/98		71		223.2967	105.8075	13.923	1.550
V48	1.484	48/99		71		224.0954	110.1948	11.391	2.620
V48	1.484	48/100		71		201.9928	100.7002	16.988	1.550
V48	1.484	48/101		71		178.6000	100.0615	19.000	1.550
V48	1.484	48/102		71		179.6236	100.8739	23.947	1.550
V48	1.484	48/103		71		229.5854	100.7116	16.768	1.550
V48	1.484	48/104		71		225.9396	100.3847	20.828	1.550
V48	1.484	48/105		71		224.4175	104.4234	24.551	1.550
V48	1.484	48/106		71		275.6433	106.6589	27.901	1.550
V48	1.484	48/107		71		265.7426	100.6182	29.427	1.550
V48	1.484	48/108		71		258.7054	100.3384	30.842	1.550
V48	1.484	48/109		71		251.1785	103.3985	32.798	1.550
V48	1.484	48/110		71		257.8211	102.6265	35.815	1.550
V48	1.484	48/111		71		270.6595	101.6339	59.025	1.550
V48	1.484	48/112		71		273.0529	100.3524	58.737	1.550
V48	1.484	48/113		71		276.5772	100.1956	58.164	1.550
V48	1.484	48/114		71		282.8012	103.0377	60.607	1.550
V48	1.484	48/115		71		177.4617	100.4721	24.685	1.550

STAZIONE	ALT. STR.	NOME PUNTO	STAZIONE OSSERV.	CODICE1	CODICE2	AZIMUT	ZENIT	DIST. INCL.	ALT. RIF.
V48	1.484	48/116		71		174.9518	100.7328	30.626	1.550
V48	1.484	48/117		71		173.7795	100.7490	33.802	1.550
V48	1.484	48/118		71		171.3384	100.7073	34.364	1.550
V48	1.484	48/119		71		171.3316	100.6807	35.460	1.550
V48	1.484	48/120		71		169.0588	100.7542	39.217	1.550
V48	1.484	48/121		71		172.3948	100.9069	39.196	1.550
V48	1.484	48/122		71		172.3190	100.9479	43.269	1.550
V48	1.484	48/123		71		172.5381	100.9230	48.331	1.550
V48	1.484	48/124		71		172.4591	100.9432	55.390	1.550
V48	1.484	48/125		71		176.4602	95.7492	14.506	1.550
V48	1.484	48/126		71		361.1973	103.1234	16.459	1.550
V48	1.484	48/127		71		141.6053	101.6115	116.649	0.000
V50	1.479		V48	1		85.3019	99.6274	80.254	1.550
V50	1.479	50/1		71		72.4919	102.8166	55.388	1.550
V50	1.479	50/2		71		65.6849	103.7445	40.559	1.550
V50	1.479	50/3		71		25.6120	108.1677	18.702	1.550
V50	1.479	50/4		71		352.6889	106.7733	23.234	1.550
V50	1.479	50/5		71		335.5540	102.1745	40.440	2.620
V50	1.479	50/6		71		337.9986	101.5529	55.138	2.620
V50	1.479	50/7		71		340.7164	99.9679	54.962	1.550
V50	1.479	50/8		71		342.9602	100.0775	54.972	1.550
V50	1.479	50/9		71		345.8909	100.5715	55.086	1.550
V50	1.479	50/10		71		343.1476	100.1947	66.191	1.550
V50	1.479	50/11		71		341.4341	99.9264	65.675	1.550
V50	1.479	50/12		71		339.9762	99.9414	65.438	1.550
V50	1.479	50/13		71		336.6527	101.3090	66.742	2.620
V50	1.479	50/14		71		332.0446	101.0447	77.776	2.620
V50	1.479	50/15		71		335.3116	100.0864	77.991	1.550
V50	1.479	50/16		71		349.9041	100.8627	58.351	1.550
V50	1.479	50/17		71		352.7863	101.1861	47.504	1.550
V50	1.479	50/18		71		106.7688	100.9778	93.155	2.620
V50	1.479	50/19		71		99.4763	101.1408	80.221	2.620
V50	1.479	50/20		71		94.7316	100.7095	73.715	2.620
V50	1.479	50/21		71		95.2253	99.9415	72.497	4.660
V50	1.479	50/22		71		95.6061	100.2298	71.956	4.660
V50	1.479	50/23		71		95.7719	99.9470	71.201	4.660
V50	1.479	50/24		71		96.1281	98.8673	70.178	4.660
V50	1.479	50/25		71		98.0970	101.1064	71.255	2.620
V50	1.479	50/26		71		104.7971	100.4014	54.584	1.550
V50	1.479	50/27		71		96.2134	99.7054	63.646	1.550
V50	1.479	50/28		71		88.9965	101.4020	71.606	2.620
V50	1.479	50/29		71		93.2335	99.8308	62.441	1.550
V50	1.479	50/30		71		89.1050	102.5619	61.918	1.550
V50	1.479	50/31		71		87.7322	103.7085	41.375	1.550
V50	1.479	50/32		71		93.9918	99.7666	40.594	1.550
V50	1.479	50/33		71		100.6596	99.4954	38.148	1.550
V50	1.479	50/34		71		104.6780	100.2987	38.240	1.550
V50	1.479	50/35		71		107.0155	101.6701	26.445	1.550
V50	1.479	50/36		71		115.7024	108.0890	16.011	1.550
V50	1.479	50/37		71		103.8817	100.6140	15.295	1.550
V50	1.479	50/38		71		90.1207	100.2036	14.936	1.550
V50	1.479	50/39		71		78.1897	106.9211	14.043	2.620
V50	1.479	50/40		71		285.1426	101.8620	20.724	1.550
V50	1.479	50/41		71		292.8564	99.5094	19.109	1.550

STAZIONE	ALT. STR.	NOME PUNTO	STAZIONE OSSERV.	CODICE1	CODICE2	AZIMUT	ZENIT	DIST. INCL.	ALT. RIF.
V50	1.479	50/42		71		299.5484	99.8853	18.305	1.550
V50	1.479	50/43		71		308.4826	101.2167	18.246	3.640
V50	1.479	50/44		71		301.2845	100.5596	41.215	1.550
V50	1.479	50/45		71		303.4550	99.5533	40.263	1.550
V50	1.479	50/46		71		305.2087	99.5490	39.404	1.550
V50	1.479	50/47		71		311.0469	100.3833	70.602	1.550
V50	1.479	50/48		71		311.9761	99.5351	67.632	1.550
V50	1.479	50/49		71		313.1907	99.5155	67.140	1.550
V50	1.479	50/50		71		316.1507	102.2262	64.722	1.550
V50	1.479	50/51		71		327.2676	101.8359	81.258	1.550
V50	1.479	50/52		71		323.7589	100.1794	81.718	1.550
V50	1.479	50/53		71		321.5846	100.1384	82.143	1.550
V50	1.479	50/54		71		317.9299	100.5948	83.077	1.550
V50	1.479	50/55		71		317.2265	100.5737	78.110	1.550
V50	1.479	50/56		71		314.6377	100.1321	70.427	1.550
V50	1.479	50/57		71		311.1465	100.4836	71.932	1.550
V50	1.479	50/58		71		327.6797	102.5907	81.438	0.000
V50	1.479	50/59		71		330.8511	102.5742	77.964	0.000
V50	1.479	50/60		71		329.5513	101.4283	87.107	0.000
V49	1.513		V47	1		372.2322	99.9263	119.612	1.550
V49	1.513	49/1		71		370.0550	100.1007	36.050	1.550
V49	1.513	49/2		71		364.8419	100.3668	12.003	1.550
V49	1.513	49/3		71		344.9630	99.3025	9.546	1.550
V49	1.513	49/4		71		321.0288	99.2179	0.100	1.550
V49	1.513	49/5		71		327.6062	100.9171	12.340	1.550
V49	1.513	49/6		71		376.6151	99.6295	11.917	1.550
V49	1.513	49/7		71		391.5848	98.9104	12.060	1.550
V49	1.513	49/8		71		4.6420	99.2106	13.469	1.550
V49	1.513	49/9		71		7.4983	100.0317	13.884	1.550
V49	1.513	49/10		71		16.3421	106.8404	15.031	1.550
V49	1.513	49/11		71		393.7010	99.5749	23.322	1.550
V49	1.513	49/12		71		335.9091	100.6492	4.917	1.550
V49	1.513	49/13		71		291.0783	102.0217	4.225	1.550
V49	1.513	49/14		71		281.7985	111.8511	9.199	0.000
V49	1.513	49/15		71		223.4363	101.2901	12.718	1.550
V49	1.513	49/16		71		215.5845	101.3365	11.413	1.550
V49	1.513	49/17		71		183.8586	99.9905	12.316	1.550
V49	1.513	49/18		71		182.5378	100.2890	11.285	1.550
V49	1.513	49/19		71		168.4243	99.6434	10.496	1.550
V49	1.513	49/20		71		182.9727	99.7766	24.901	1.550
V49	1.513	49/21		71		185.1599	101.1953	27.017	1.550
V49	1.513	49/22		71		181.4150	103.7193	27.722	1.550
V49	1.513	49/23		71		178.2254	100.5093	27.144	1.550
V49	1.513	49/24		71		179.4749	100.3288	36.503	2.620
V49	1.513	49/25		71		182.4887	100.5610	48.177	1.550
V49	1.513	49/26		71		176.3952	101.2824	66.781	1.550
V49	1.513	49/27		71		174.8676	100.2687	66.877	1.550
V49	1.513	49/28		71		173.9368	100.1001	66.793	1.550
V49	1.513	49/29		71		171.8786	99.9076	66.643	1.550
V49	1.513	49/30		71		169.3038	99.7959	66.848	1.550
V49	1.513	49/31		71		166.4956	99.8583	67.070	1.550
V49	1.513	49/32		71		163.9795	100.5567	66.790	2.620
V49	1.513	49/33		71		164.6352	99.8589	59.011	1.550
V49	1.513	49/34		71		164.0051	99.7612	47.725	1.550

STAZIONE	ALT. STR.	NOME PUNTO	STAZIONE OSSERV.	CODICE1	CODICE2	AZIMUT	ZENIT	DIST. INCL.	ALT. RIF.
V49	1.513	49/35		71		160.4726	100.8296	47.591	2.620
V49	1.513	49/36		71		157.0225	99.9490	29.816	1.550
V49	1.513	49/37		71		154.9263	100.0092	25.416	1.550
V49	1.513	49/38		71		156.3547	99.5676	25.160	1.550
V49	1.513	49/39		71		140.9813	101.7013	27.324	1.550
V49	1.513	49/40		71		134.7221	101.8381	23.256	1.550
V49	1.513	49/41		71		143.8880	101.9913	22.061	1.550
V49	1.513	49/42		71		151.0880	99.7756	20.801	1.550
V49	1.513	49/43		71		148.2001	99.7755	19.916	1.550
V49	1.513	49/44		71		137.9114	101.4276	22.153	2.620
V49	1.513	49/45		71		139.8469	102.4427	21.810	2.620
V49	1.513	49/46		71		142.5572	101.9570	21.061	2.620
V49	1.513	49/47		71		149.7563	101.6652	26.977	2.620
V49	1.513	49/48		71		147.2273	101.9924	27.227	2.620
V49	1.513	49/49		71		141.7611	101.4389	29.840	2.620
V49	1.513	49/50		71		146.2414	101.5612	30.548	2.620
V49	1.513	49/51		71		145.2678	102.0971	31.750	1.550
V49	1.513	49/52		71		155.5791	102.2551	45.597	1.550
V49	1.513	49/53		71		154.2604	101.3041	45.767	1.550
V49	1.513	49/54		71		160.9290	101.5846	65.550	1.550
V49	1.513	49/55		71		160.0228	100.7398	65.451	1.550
V49	1.513	49/56		71		144.3317	100.4568	73.864	1.550
V49	1.513	49/57		71		136.6834	100.6031	59.372	1.550
V49	1.513	49/58		71		120.4467	101.4117	44.479	1.550
V49	1.513	49/59		71		118.7905	102.7089	42.906	1.550
V49	1.513	49/60		71		116.3012	101.1828	41.129	1.550
V49	1.513	49/61		71		72.6873	102.9308	13.518	1.550
V49	1.513	49/62		71		71.5826	108.8333	11.818	1.550
V49	1.513	49/63		71		8.4828	101.7901	25.282	1.550
V49	1.513	49/64		71		5.7163	104.3166	24.302	1.550
V49	1.513	49/65		71		393.1545	101.0846	43.415	1.550
V49	1.513	49/66		71		391.1456	102.5356	42.377	1.550
V49	1.513	49/67		71		387.1072	100.7550	62.383	1.550
V49	1.513	49/68		71		385.0725	101.6962	61.933	1.550
V49	1.513	49/69		71		383.1542	100.6684	82.073	1.550
V49	1.513	49/70		71		382.1674	101.2753	81.334	1.550
V49	1.513	49/71		71		382.2554	100.5423	93.282	1.550
V49	1.513	49/72		71		380.9883	101.0951	93.283	1.550
V49	1.513	49/73		71		381.9549	101.0614	95.070	1.550
V49	1.513	49/74		71		395.7757	100.7242	87.644	1.550
V49	1.513	49/75		71		395.8497	101.1534	89.562	1.550
V49	1.513	49/76		71		9.7806	100.6813	92.986	1.550
V49	1.513	49/77		71		15.2517	100.3938	96.519	1.550
V49	1.513	49/78		71		13.6323	101.0533	97.512	1.550
V49	1.513	49/79		71		15.9617	101.0481	98.451	1.550
V49	1.513	49/80		71		16.2206	100.4670	96.939	1.550
V49	1.513	49/81		71		19.5835	100.5328	95.126	1.550
V49	1.513	49/82		71		20.8050	101.0598	95.966	1.550
V49	1.513	49/83		71		29.4616	100.6516	83.358	1.550
V49	1.513	49/84		71		30.2101	101.2008	84.479	1.550
V49	1.513	49/85		71		43.5784	100.7531	71.970	1.550
V49	1.513	49/86		71		44.0865	101.4087	73.437	1.550
V49	1.513	49/87		71		61.2203	100.9294	65.578	1.550
V49	1.513	49/88		71		61.6007	101.5558	66.726	1.550
V49	1.513	49/89		71		55.9726	101.1222	46.590	1.550

STAZIONE	ALT. STR.	NOME PUNTO	STAZIONE OSSERV.	CODICE1	CODICE2	AZIMUT	ZENIT	DIST. INCL.	ALT. RIF.
V49	1.513	49/90		71		33.3429	100.9787	55.234	1.550
V49	1.513	49/91		71		18.3299	100.7955	68.646	1.550
V49	1.513	49/92		71		8.7629	100.6927	82.093	1.550
V49	1.513	49/93		71		396.6794	100.7429	74.643	1.550
V49	1.513	49/94		71		3.3442	100.9284	57.293	1.550
V49	1.513	49/95		71		15.9379	101.2659	41.065	1.550
V49	1.513	49/96		71		44.3548	101.8095	27.833	1.550
V49	1.513	49/97		71		90.8234	101.9488	25.454	1.550
V49	1.513	49/98		71		239.8759	93.3307	37.434	0.000
V49	1.513	49/99		71		247.6867	94.5381	47.795	0.000
V49	1.513	49/100		71		329.8802	92.2208	44.447	0.000
V49	1.513	49/101		71		173.4689	99.9443	34.791	1.550
V49	1.513	49/102		71		370.7685	99.8662	23.940	1.550
V49	1.513	49/103		71		256.8399	102.6592	39.156	0.000
V49	1.513	49/104		71		244.6078	104.5915	23.052	0.000
V49	1.513	49/105		71		331.1233	103.3600	30.889	0.000
V49	1.513	49/106		71		323.7367	92.5132	40.827	0.000
V49	1.513	49/107		71		365.6428	89.6738	46.860	0.000
V52	1.440		SE5	1		209.5848	99.7719	499.837	1.800
V52	1.440	52/1		71		16.9490	101.5832	62.646	0.000
V52	1.440	52/2		71		116.3238	108.0392	20.076	0.000
V52	1.440	52/3		71		116.3232	108.3163	18.461	0.000
V52	1.440	52/4		71		116.3245	109.3221	15.484	0.000
V52	1.440	52/5		71		116.3242	111.1672	11.812	0.000
V52	1.440	52/6		71		85.5219	113.4817	9.095	0.000
V52	1.440	52/7		71		116.7704	124.1591	4.427	0.000
V52	1.440	52/8		71		17.9325	100.8822	49.075	1.600
V52	1.440	52/9		71		211.9034	98.6229	22.476	1.600
V52	1.440	52/10		71		215.1505	98.4583	23.261	1.600
V52	1.440	52/11		71		215.7101	98.6647	31.531	1.600
V52	1.440	52/12		71		217.2140	98.6941	39.874	1.600
V52	1.440	52/13		71		217.7811	98.6770	46.809	1.600
V52	1.440	52/14		71		217.7328	98.6933	48.240	1.600
V52	1.440	52/15		71		216.5324	98.9359	60.905	1.600
V52	1.440	52/16		71		214.8106	99.0181	74.347	1.600
V52	1.440	52/17		71		212.8244	99.1677	88.221	1.600
SE1	1.474		SE2	1		41.3169	99.6073	100.056	1.600
SE1	1.474	SE1/1		71		41.3839	99.5559	82.598	1.600
SE1	1.474	SE1/2		71		40.3138	99.4141	48.775	1.600
SE1	1.474	SE1/3		71		40.3984	98.2647	2.625	1.600
SE1	1.474	SE1/4		71		343.5222	107.5221	17.795	0.000
SE1	1.474	SE1/5		71		343.1856	108.0142	17.735	0.000
SE1	1.474	SE1/6		71		343.1858	108.7585	15.407	0.000
SE1	1.474	SE1/7		71		318.1830	110.0400	12.644	0.000
SE1	1.474	SE1/8		71		345.0990	114.3386	7.979	0.000
SE1	1.474	SE1/9		71		343.8372	124.7923	4.305	0.000
SE1	1.474	SE1/10		71		5.5708	96.8346	2.106	1.600
SE2	1.493		SE3	1		355.4632	99.9557	97.216	1.600
SE2	1.493	SE2/1		71		355.3120	99.8811	65.107	1.600
SE2	1.493	SE2/2		71		353.9939	99.8390	48.469	1.600
SE2	1.493	SE2/3		71		254.5736	106.5002	17.153	0.000
SE2	1.493	SE2/4		71		254.2939	106.9786	17.131	0.000

STAZIONE	ALT. STR.	NOME PUNTO	STAZIONE OSSERV.	CODICE1	CODICE2	AZIMUT	ZENIT	DIST. INCL.	ALT. RIF.
SE2	1.493	SE2/5		71		254.6307	107.6312	15.433	0.000
SE2	1.493	SE2/6		71		254.6305	109.5242	11.780	0.000
SE2	1.493	SE2/7		71		249.3516	113.2107	8.088	0.000
SE2	1.493	SE2/8		71		254.6737	123.3825	4.373	0.000
SE2	1.493	SE2/9		71		321.8288	97.3952	2.506	1.600
SE3	1.490		SE2	1		150.2661	99.9087	97.212	1.600
SE3	1.490	SE3/1		71		350.2119	100.0900	45.860	1.600
SE3	1.490	SE3/2		71		349.8850	100.0413	46.736	1.600
SE3	1.490	SE3/3		71		348.3079	100.1983	47.850	1.600
SE3	1.490	SE3/4		71		351.2670	99.7175	51.159	1.600
SE3	1.490	SE3/5		71		349.5042	99.7152	51.139	1.600
SE3	1.490	SE3/6		71		250.3277	104.8909	16.412	0.000
SE3	1.490	SE3/7		71		250.3357	105.3923	16.384	0.000
SE3	1.490	SE3/8		71		250.3359	105.8013	15.431	0.000
SE3	1.490	SE3/9		71		250.3539	107.8941	11.776	0.000
SE3	1.490	SE3/10		71		232.7572	111.7206	8.297	0.000
SE3	1.490	SE3/11		71		250.3704	123.4873	4.412	0.000
SE3	1.490	SE3/12		71		322.9713	101.4530	3.003	1.600
SE4	1.501		SE5	1		218.5999	99.9684	101.483	1.600
SE4	1.501	SE4/1		71		217.1769	99.9578	56.935	1.600
SE4	1.501	SE4/2		71		219.7074	99.9475	55.501	1.600
SE4	1.501	SE4/3		71		219.1913	99.8685	52.345	1.600
SE4	1.501	SE4/4		71		217.0691	100.0368	51.658	1.600
SE4	1.501	SE4/5		71		220.0365	99.9700	41.264	1.600
SE4	1.501	SE4/6		71		22.1758	98.0965	5.074	1.600
SE4	1.501	SE4/7		71		17.7780	99.5844	35.098	1.600
SE4	1.501	SE4/8		71		18.7676	99.7637	36.820	1.600
SE4	1.501	SE4/9		71		18.1245	99.7830	37.608	1.600
SE4	1.501	SE4/10		71		18.9840	99.5785	41.609	1.600
SE4	1.501	SE4/11		71		16.8289	99.6631	41.597	1.600
SE4	1.501	SE4/12		71		122.5200	104.7209	18.072	0.000
SE4	1.501	SE4/13		71		122.5195	105.5102	15.446	0.000
SE4	1.501	SE4/14		71		98.9426	107.4098	12.310	0.000
SE4	1.501	SE4/15		71		126.8026	111.9329	8.094	0.000
SE4	1.501	SE4/16		71		122.6227	123.5463	4.433	0.000
SE4	1.501	SE4/17		71		178.3187	102.3074	2.000	1.600
SE5	1.534		V35	1		31.7411	100.2664	489.700	1.300
SE5	1.534	V4		71		158.7143	114.7127	15.010	1.300
SE5	1.534	SE5/1		71		8.1701	99.4239	4.648	1.600
SE5	1.534	SE5/2		71		39.4087	100.1224	5.652	1.600
SE5	1.534	SE5/3		71		27.5117	99.7927	34.575	1.600
SE5	1.534	SE5/4		71		23.9924	100.0581	43.571	1.600
SE5	1.534	SE5/5		71		27.6006	99.9685	44.685	1.600
SE5	1.534	SE5/6		71		30.4196	100.1902	62.639	1.600
SE5	1.534	SE5/7		71		28.2067	100.1306	63.343	1.600
SE5	1.534	SE5/8		71		29.5793	100.0946	67.019	1.600
SE5	1.534	SE5/9		71		28.9549	100.1011	88.228	1.600
SE5	1.534	SE5/10		71		27.8011	100.1402	88.400	1.600
SE5	1.534	SE5/11		71		27.6025	101.1752	4.716	1.600
SE5	1.534	SE5/12		71		323.0672	104.6495	16.269	0.000
SE5	1.534	SE5/13		71		323.0136	104.8549	16.214	0.000
SE5	1.534	SE5/14		71		323.0127	105.1526	15.387	0.000

STAZIONE	ALT. STR.	NOME PUNTO	STAZIONE OSSERV.	CODICE1	CODICE2	AZIMUT	ZENIT	DIST. INCL.	ALT. RIF.
SE5	1.534	SE5/15		71		323.0116	107.0880	11.746	0.000
SE5	1.534	SE5/16		71		10.8268	102.6660	33.995	0.000
SE5	1.534	SE5/17		71		12.6005	104.6039	20.435	0.000
SE6	1.471		SE5	1		70.2860	99.9108	98.584	1.600
SE6	1.471	SE6/1		71		264.7162	99.8929	9.615	1.600
SE6	1.471	SE6/2		71		251.4273	99.8720	9.823	1.600
SE6	1.471	SE6/3		71		259.2028	100.0691	16.955	1.600
SE6	1.471	SE6/4		71		267.3805	100.0709	14.389	1.600
SE6	1.471	SE6/5		71		167.6698	103.9252	18.041	0.000
SE6	1.471	SE6/6		71		168.6279	104.2247	17.063	0.000
SE6	1.471	SE6/7		71		173.3277	105.9682	13.470	0.000
SE6	1.471	SE6/8		71		147.9641	108.5543	10.262	0.000
SE6	1.471	SE6/9		71		168.4920	116.0267	5.995	0.000
SE6	1.471	SE6/10		71		162.7199	101.1235	1.160	1.600
SE7	1.464		SE8	1		85.5265	99.9516	98.402	1.600
SE7	1.464	SE7/1		71		85.9825	99.8647	86.442	1.600
SE7	1.464	SE7/2		71		85.6579	100.0523	75.462	1.600
SE7	1.464	SE7/3		71		86.0105	99.5013	52.910	1.600
SE7	1.464	SE7/4		71		83.9611	99.9891	51.845	1.600
SE7	1.464	SE7/5		71		85.2577	99.9288	48.408	1.600
SE7	1.464	SE7/6		71		83.6895	99.9897	44.884	1.600
SE7	1.464	SE7/7		71		84.9376	99.7400	43.093	1.600
SE7	1.464	SE7/8		71		280.9993	98.0812	2.447	1.600
SE7	1.464	SE7/9		71		310.4131	99.2619	1.492	1.600
SE7	1.464	SE7/10		71		284.0112	99.9351	46.849	1.600
SE7	1.464	SE7/11		71		282.4401	99.8711	83.410	1.600
SE7	1.464	SE7/12		71		383.7139	103.9341	15.566	0.000
SE7	1.464	SE7/13		71		383.6916	104.2609	14.771	0.000
SE7	1.464	SE7/14		71		375.6148	106.3587	11.199	0.000
SE7	1.464	SE7/15		71		384.3104	110.8830	7.366	0.000
SE7	1.464	SE7/16		71		384.3181	124.8652	3.763	0.000
SE8	1.480		SE9	1		283.9982	100.2642	97.148	1.600
SE8	1.480	SE8/1		71		283.4932	99.9922	57.588	1.600
SE8	1.480	SE8/2		71		284.8769	99.9712	48.306	1.600
SE8	1.480	SE8/3		71		282.1908	100.2653	48.332	1.600
SE8	1.480	SE8/4		71		181.9288	103.8264	15.695	0.000
SE8	1.480	SE8/5		71		181.9301	104.2224	14.818	0.000
SE8	1.480	SE8/6		71		181.9630	106.6190	11.169	0.000
SE8	1.480	SE8/7		71		153.0939	110.1156	8.328	0.000
SE8	1.480	SE8/8		71		181.9704	125.1956	3.899	0.000
SE8	1.480	SE8/9		71		244.6854	103.3307	1.170	1.600
V35	1.469		SE9	1		184.4118	99.2969	99.146	1.600
V35	1.469	35/1		71		196.2527	96.2990	5.342	1.600
V35	1.469	35/2		71		148.5156	93.5412	1.320	1.600
V35	1.469	35/3		71		256.6993	99.1776	2.030	1.600
V35	1.469	35/4		71		391.3175	101.3181	19.019	1.600
V35	1.469	35/5		71		399.5704	101.0863	19.983	1.600
V35	1.469	35/6		71		390.0892	100.8995	27.662	1.600
V35	1.469	35/7		71		393.5669	100.7287	27.787	1.600
V35	1.469	35/8		71		389.9496	100.7998	29.145	1.600
V35	1.469	35/9		71		391.4062	100.8975	33.071	1.600

STAZIONE	ALT. STR.	NOME PUNTO	STAZIONE OSSERV.	CODICE1	CODICE2	AZIMUT	ZENIT	DIST. INCL.	ALT. RIF.
V35	1.469	35/10		71		389.1436	101.2243	33.073	1.600
V35	1.469	35/11		71		390.2940	100.9946	45.441	1.600
V35	1.469	35/12		71		388.0697	101.1013	46.206	1.600
V35	1.469	35/13		71		392.9178	101.0812	51.731	1.600
V35	1.469	35/14		71		385.7936	100.9774	58.140	1.600
V35	1.469	35/15		71		386.8730	100.9282	57.932	1.600
V35	1.469	35/16		71		386.8278	101.1977	58.287	1.600
V35	1.469	35/17		71		284.6049	103.3616	16.987	0.000
V35	1.469	35/18		71		284.8221	103.6719	16.107	0.000
V35	1.469	35/19		71		284.8214	105.5566	12.440	0.000
V35	1.469	35/20		71		304.4410	109.0095	9.130	0.000
V35	1.469	35/21		71		284.8398	118.1129	5.080	0.000
V35	1.469	35/22		71		288.4863	98.6497	1.681	1.600
SE9	1.463		V35	1		15.1798	100.5374	99.141	1.600
SE9	1.463	SE9/1		71		198.8554	99.2572	9.060	1.600
SE9	1.463	SE9/2		71		314.5742	103.6277	15.758	0.000
SE9	1.463	SE9/3		71		314.5736	104.0041	14.939	0.000
SE9	1.463	SE9/4		71		295.5429	105.9194	11.741	0.000
SE9	1.463	SE9/5		71		314.7233	110.7788	7.610	0.000
SE9	1.463	SE9/6		71		314.7251	123.5277	4.003	0.000
SE9	1.463	SE9/7		71		354.7152	99.7130	0.969	1.600
SE9	1.463	SE9/8		71		116.2171	97.9187	2.045	1.600
SE9	1.463	SE9/9		71		17.5970	100.7586	10.865	1.600
SE9	1.463	SE9/10		71		13.6859	99.9823	42.921	1.600
SE9	1.463	SE9/11		71		12.6788	100.5196	53.571	1.600
SE9	1.463	SE9/12		71		14.5076	100.4441	93.881	1.600
V6	1.520		S05	1		20.1613	99.2038	329.151	1.600
V6	1.520	6/201		71		18.8094	99.8228	306.442	1.600
V6	1.520	6/202		71		18.7717	100.0114	304.382	1.600
V6	1.520	6/203		71		19.1613	99.8284	304.225	1.600
V6	1.520	6/204		71		19.8622	99.5933	275.023	1.600
V6	1.520	6/205		71		19.8993	99.3664	272.968	1.600
V6	1.520	6/206		71		20.1787	99.3758	273.019	1.600
V6	1.520	6/207		71		20.2005	99.4605	245.502	1.600
V6	1.520	6/208		71		20.2105	99.5154	243.425	1.600
V6	1.520	6/209		71		20.6364	99.3835	214.182	1.600
V6	1.520	6/210		71		20.6565	99.5133	212.137	1.600
V6	1.520	6/211		71		21.1967	99.2629	184.446	1.600
V6	1.520	6/212		71		21.2255	99.4084	182.405	1.600
V6	1.520	6/213		71		22.2550	99.0765	155.288	1.600
V6	1.520	6/214		71		21.9318	99.0750	155.218	1.600
V6	1.520	6/215		71		21.9901	99.2477	153.109	1.600
V6	1.520	6/216		71		23.1409	98.8139	125.735	1.600
V6	1.520	6/217		71		23.2359	99.0404	123.649	1.600
V6	1.520	6/218		71		24.9358	98.7486	95.674	1.600
V6	1.520	6/219		71		25.5309	98.4161	93.688	1.600
V6	1.520	6/220		71		28.4713	98.2529	65.696	1.600
V6	1.520	6/221		71		29.7665	97.6526	63.867	1.600
V6	1.520	6/222		71		36.5472	95.8909	36.903	1.600
V6	1.520	6/223		71		37.3948	97.1661	34.862	1.600
V6	1.520	6/224		71		39.4679	95.7371	35.256	1.600
S02	1.468		S03	1		141.2163	99.7549	97.776	1.600



STAZIONE	ALT. STR.	NOME PUNTO	STAZIONE OSSERV.	CODICE1	CODICE2	AZIMUT	ZENIT	DIST. INCL.	ALT. RIF.
S02	1.468	S02/1		71		141.4132	99.6528	64.897	1.600
S02	1.468	S02/2		71		140.6111	99.6417	51.634	1.600
S02	1.468	S02/3		71		143.2592	99.6524	51.760	1.600
S02	1.468	S02/4		71		139.3305	99.4365	26.228	1.600
S02	1.468	S02/5		71		145.0260	99.5703	25.380	1.600
S02	1.468	S02/6		71		243.7985	104.8325	16.253	0.000
S02	1.468	S02/7		71		243.7799	105.1534	15.487	0.000
S02	1.468	S02/8		71		233.0643	107.0320	11.929	0.000
S02	1.468	S02/9		71		231.0466	110.7577	8.308	0.000
S02	1.468	S02/10		71		244.0541	121.6573	4.525	0.000
S02	1.468	S02/11		71		242.8594	99.5468	1.263	1.600
S01	1.460		V18	1		37.1434	100.9740	75.408	1.600
S01	1.460	S01/1		71		234.6356	99.1827	79.849	1.600
S01	1.460	S01/2		71		236.3008	99.3269	62.281	1.600
S01	1.460	S01/3		71		233.5901	99.3461	61.943	1.600
S01	1.460	S01/4		71		233.2850	99.3060	36.920	1.600
S01	1.460	S01/5		71		237.6466	99.3429	36.820	1.600
S01	1.460	S01/6		71		242.1421	99.5056	14.091	1.600
S01	1.460	S01/7		71		237.1144	96.9489	2.945	1.600
S01	1.460	S01/8		71		336.7774	104.2172	16.629	0.000
S01	1.460	S01/9		71		336.7792	104.4927	15.676	0.000
S01	1.460	S01/10		71		339.7584	106.5305	12.051	0.000
S01	1.460	S01/11		71		336.7645	110.4143	8.378	0.000
S01	1.460	S01/12		71		336.7656	120.8036	4.727	0.000
S01	1.460	S01/13		71		337.0606	102.0098	1.452	1.600
S01	1.460	S01/14		71		29.7359	100.8902	15.205	1.600
S01	1.460	S01/15		71		39.9149	101.0889	35.058	1.600
S01	1.460	S01/16		71		39.5061	100.8752	47.800	1.600
S01	1.460	S01/17		71		39.4744	100.8856	49.289	1.600
S01	1.460	S01/18		71		38.9907	101.1343	54.867	1.600
S01	1.460	S01/19		71		38.3348	101.1814	61.764	1.600
S01	1.460	S01/20		71		37.0565	101.0585	70.300	1.600
S01	1.460	S01/21		71		36.4023	101.0124	76.169	1.600
S01	1.460	S01/22		71		36.2797	100.9697	79.274	1.600
S01	1.460	S01/23		71		36.7784	100.9172	79.305	1.600
S03	1.471		S02	1		248.6874	100.0807	97.806	1.600
S03	1.471	S03/1		71		149.5997	104.2556	16.709	0.000
S03	1.471	S03/2		71		149.5998	104.5134	16.027	0.000
S03	1.471	S03/3		71		149.6006	106.3992	12.362	0.000
S03	1.471	S03/4		71		152.3719	109.8285	8.637	0.000
S03	1.471	S03/5		71		149.6708	118.6434	4.909	0.000
S03	1.471	S03/6		71		161.6676	97.2288	1.728	1.600
S03	1.471	S03/7		71		46.9026	99.4913	21.087	1.600
S03	1.471	S03/8		71		48.5594	99.6655	44.735	1.600
S03	1.471	S03/9		71		49.0667	99.6500	45.523	1.600
S03	1.471	S03/10		71		50.7974	99.7981	48.659	1.600
S03	1.471	S03/11		71		47.5743	99.3701	50.031	1.600
S03	1.471	S03/12		71		49.4413	99.3523	50.020	1.600
S03	1.471	S03/13		71		48.2286	99.3161	52.840	1.600
S03	1.471	S03/14		71		48.2017	99.3297	54.202	1.600
S03	1.471	S03/15		71		49.9931	90.4717	53.439	0.000
S03	1.471	S03/16		71		50.4204	90.7101	53.416	0.000
S03	1.471	S03/17		71		49.8766	94.0294	53.074	0.000

STAZIONE	ALT. STR.	NOME PUNTO	STAZIONE OSSERV.	CODICE1	CODICE2	AZIMUT	ZENIT	DIST. INCL.	ALT. RIF.
S03	1.471	S03/18		71		86.5535	92.2666	64.133	0.000
S03	1.471	S03/19		71		86.8457	92.1011	64.353	0.000
S03	1.471	S03/20		71		86.9117	95.0549	64.087	0.000
S04	1.461		V6	1		225.4842	100.8998	229.695	1.600
S04	1.461	S04/1		71		123.2612	104.1418	18.224	0.000
S04	1.461	S04/2		71		121.5049	104.9890	15.733	0.000
S04	1.461	S04/3		71		121.5054	106.8472	12.055	0.000
S04	1.461	S04/4		71		121.4894	110.6052	8.269	0.000
S04	1.461	S04/5		71		121.4899	120.6449	4.602	0.000
S04	1.461	S04/6		71		124.2806	97.1918	1.440	1.600
S04	1.461	S04/7		71		222.8792	99.5307	42.877	1.600
S04	1.461	S04/8		71		220.7444	99.4713	42.874	1.600
S04	1.461	S04/9		71		221.0075	99.7092	38.316	1.600
S04	1.461	S04/10		71		221.9684	99.9065	36.516	1.600
S04	1.461	S04/11		71		222.8464	100.1756	32.502	1.600
S04	1.461	S04/12		71		218.4120	99.9481	31.865	1.600
S04	1.461	S04/13		71		219.9879	97.9650	5.756	1.600
S04	1.461	S04/14		71		24.0131	99.6936	34.995	1.600
S04	1.461	S04/15		71		20.2142	99.7415	35.860	1.600
S04	1.461	S04/16		71		21.6111	99.5398	74.740	1.600
S04	1.461	S04/17		71		22.6038	99.5236	78.110	1.600
S04	1.461	S04/18		71		20.5845	99.5005	79.741	1.600
S08	1.537		S010	1		186.3652	100.4292	200.228	1.600
S08	1.537	S08/1		71		183.7450	99.9324	58.979	1.600
S08	1.537	S08/2		71		185.5562	100.1759	53.007	1.600
S08	1.537	S08/3		71		183.2492	99.5544	51.240	1.600
S08	1.537	S08/4		71		184.1570	100.0265	47.532	1.600
S08	1.537	S08/5		71		181.3339	100.0441	33.475	1.600
S08	1.537	S08/6		71		177.8196	99.9634	15.315	1.600
S08	1.537	S08/7		71		390.0094	98.8276	10.956	1.600
S08	1.537	S08/8		71		18.0866	115.8314	11.827	1.600
S08	1.537	S08/9		71		24.1164	115.0164	12.465	1.600
S08	1.537	S08/10		71		18.7797	117.1675	14.465	1.600
S08	1.537	S08/11		71		382.2422	99.3434	23.814	1.600
S08	1.537	S08/12		71		378.9827	99.8260	28.235	1.600
S08	1.537	S08/13		71		385.2715	99.8029	27.875	1.600
S08	1.537	S08/14		71		394.3764	105.0718	28.519	1.600
S08	1.537	S08/15		71		396.2039	107.1355	28.170	1.600
S08	1.537	S08/16		71		392.6637	104.8553	28.959	1.600
S08	1.537	S08/17		71		381.8084	99.4956	49.648	1.600
S08	1.537	S08/18		71		380.1662	99.9181	50.516	1.600
S08	1.537	S08/19		71		383.3448	99.7712	50.738	1.600
S08	1.537	S08/20		71		282.7033	107.9715	18.024	0.000
S08	1.537	S08/21		71		282.6785	108.3310	18.000	0.000
S08	1.537	S08/22		71		282.6779	109.1127	15.557	0.000
S08	1.537	S08/23		71		266.4560	110.5944	12.303	0.000
S08	1.537	S08/24		71		278.7201	114.4809	8.165	0.000
S08	1.537	S08/25		71		282.6496	124.1599	4.462	0.000
S08	1.537	S08/26		71		281.0764	96.8274	1.439	1.600
S08	1.537	S08/27		71		83.5136	95.3127	1.243	1.600
S09	1.488		S010	1		335.9951	100.5485	100.008	1.600
S09	1.488	S09/1		71		337.0393	100.6170	94.221	1.600

STAZIONE	ALT. STR.	NOME PUNTO	STAZIONE OSSERV.	CODICE1	CODICE2	AZIMUT	ZENIT	DIST. INCL.	ALT. RIF.
S09	1.488	S09/2		71		336.8183	100.5548	63.149	1.600
S09	1.488	S09/3		71		335.6130	100.3943	43.089	1.600
S09	1.488	S09/4		71		337.7394	100.4461	29.180	1.600
S09	1.488	S09/5		71		38.6394	97.4546	1.277	1.600
S09	1.488	S09/6		71		35.7203	107.8868	17.869	0.000
S09	1.488	S09/7		71		35.6951	108.4307	17.837	0.000
S09	1.488	S09/8		71		35.6951	109.2368	15.425	0.000
S09	1.488	S09/9		71		38.1963	111.1163	11.807	0.000
S09	1.488	S09/10		71		55.2852	114.0782	8.434	0.000
S09	1.488	S09/11		71		35.9934	125.3676	4.328	0.000
S010	1.489		S09	1		307.9436	99.3181	100.022	1.600
S010	1.489	S010/1		71		204.5107	100.7817	1.288	1.600
S010	1.489	S010/2		71		104.3899	100.4153	16.395	1.600
S010	1.489	S010/3		71		103.2095	99.9230	25.978	1.600
S010	1.489	S010/4		71		105.5331	100.3772	37.319	1.600
S010	1.489	S010/5		71		105.1617	100.4477	35.880	1.600
S010	1.489	S010/6		71		106.1535	100.5467	36.420	1.600
S010	1.489	S010/7		71		109.0867	100.6592	47.775	1.600
S010	1.489	S010/8		71		112.5399	100.8490	63.627	1.600
S010	1.489	S010/9		71		112.5668	100.8936	69.008	1.600
S010	1.489	S010/10		71		112.3974	100.9512	92.768	1.600
S010	1.489	S010/11		71		112.0390	100.9096	92.805	1.600
S010	1.489	S010/12		71		111.6950	100.8409	92.823	1.600
S010	1.489	S010/13		71		111.0889	100.8408	96.190	1.600
S010	1.489	S010/14		71		109.9011	100.6374	63.205	1.600
S010	1.489	S010/15		71		105.9445	100.4390	48.588	1.600
S010	1.489	S010/16		71		102.2857	100.3088	36.886	1.600
S010	1.489	S010/17		71		95.6965	100.0673	19.099	1.600
S010	1.489	S010/18		71		94.4389	99.9321	16.115	1.600
S010	1.489	S010/19		71		81.9373	98.4267	4.254	1.600
S010	1.489	S010/20		71		322.4485	97.1817	5.030	1.600
S010	1.489	S010/21		71		209.3595	107.8723	18.146	0.000
S010	1.489	S010/22		71		209.3863	108.3372	18.130	0.000
S010	1.489	S010/23		71		209.3568	109.1737	15.802	0.000
S010	1.489	S010/24		71		209.3585	111.1500	12.157	0.000
S010	1.489	S010/25		71		209.3314	114.9526	8.389	0.000
S010	1.489	S010/26		71		209.2568	124.2855	4.749	0.000
S010	1.489	S010/27		71		123.7465	100.5502	97.041	0.000
S010	1.489	S010/28		71		124.8687	100.5412	98.566	0.000
S07	1.509		S06	1		254.3203	99.9655	99.679	1.600
S07	1.509	S07/1		71		253.4251	99.9660	87.141	1.600
S07	1.509	S07/2		71		252.8705	100.0163	91.358	1.600
S07	1.509	S07/3		71		254.1232	100.0397	91.045	1.600
S07	1.509	S07/4		71		252.7209	100.0135	84.675	1.600
S07	1.509	S07/5		71		254.0581	100.0635	84.401	1.600
S07	1.509	S07/6		71		253.6947	99.8548	68.804	1.600
S07	1.509	S07/7		71		257.8416	102.0657	70.042	1.600
S07	1.509	S07/8		71		259.4105	102.0440	70.130	1.600
S07	1.509	S07/9		71		259.5708	103.2652	68.118	1.600
S07	1.509	S07/10		71		252.5412	99.9938	52.162	1.600
S07	1.509	S07/11		71		254.8175	100.0085	51.561	1.600
S07	1.509	S07/12		71		260.3575	103.1198	42.433	1.600
S07	1.509	S07/13		71		261.3718	103.1509	41.890	1.600

STAZIONE	ALT. STR.	NOME PUNTO	STAZIONE OSSERV.	CODICE1	CODICE2	AZIMUT	ZENIT	DIST. INCL.	ALT. RIF.
S07	1.509	S07/14		71		262.5105	104.9183	41.385	1.600
S07	1.509	S07/15		71		251.0350	99.7212	22.742	1.600
S07	1.509	S07/16		71		255.5992	99.8183	22.075	1.600
S07	1.509	S07/17		71		253.5860	99.9007	9.478	1.600
S07	1.509	S07/18		71		281.1410	114.0424	12.920	1.600
S07	1.509	S07/19		71		284.7204	113.6749	13.236	1.600
S07	1.509	S07/20		71		290.8177	119.2235	11.744	1.600
S07	1.509	S07/21		71		254.8527	97.9195	3.425	1.600
S07	1.509	S07/22		71		155.5437	92.6042	1.211	1.600
S07	1.509	S07/23		71		354.3216	96.4707	1.012	1.600
S07	1.509	S07/24		71		55.6414	99.5190	21.055	1.600
S07	1.509	S07/25		71		36.1863	107.5972	23.274	1.600
S07	1.509	S07/26		71		32.5810	107.3849	23.686	1.600
S07	1.509	S07/27		71		30.5320	111.1562	21.907	1.600
S07	1.509	S07/28		71		54.9574	99.4822	40.747	1.600
S07	1.509	S07/29		71		57.4355	99.7328	41.879	1.600
S07	1.509	S07/30		71		53.4279	99.5337	41.662	1.600
S07	1.509	S07/31		71		157.1032	107.3785	17.570	0.000
S07	1.509	S07/32		71		157.0203	107.8275	17.547	0.000
S07	1.509	S07/33		71		157.0203	108.5826	15.358	0.000
S07	1.509	S07/34		71		157.0187	110.4120	11.672	0.000
S07	1.509	S07/35		71		156.9221	114.1757	7.863	0.000
S07	1.509	S07/36		71		156.9243	124.5358	4.177	0.000
S06	1.450		S05	1		166.1993	100.0534	100.220	1.600
S06	1.450	S06/1		71		165.1129	100.0819	72.656	1.600
S06	1.450	S06/2		71		166.7898	99.9938	71.028	1.600
S06	1.450	S06/3		71		165.8481	100.0253	70.628	1.600
S06	1.450	S06/4		71		164.7366	100.0146	54.785	1.600
S06	1.450	S06/5		71		166.5238	100.0479	54.563	1.600
S06	1.450	S06/6		71		167.8594	99.8444	40.300	1.600
S06	1.450	S06/7		71		170.3085	99.8821	39.910	1.600
S06	1.450	S06/8		71		169.3934	99.7785	33.536	1.600
S06	1.450	S06/9		71		172.5826	100.0020	33.351	1.600
S06	1.450	S06/10		71		172.2112	99.4589	22.641	1.600
S06	1.450	S06/11		71		187.2259	107.0345	25.167	1.600
S06	1.450	S06/12		71		189.4533	108.9628	23.353	1.600
S06	1.450	S06/13		71		187.1815	107.7559	22.962	1.600
S06	1.450	S06/14		71		172.1153	99.1965	14.011	1.600
S06	1.450	S06/15		71		184.2096	99.3841	9.242	1.600
S06	1.450	S06/16		71		165.2630	96.7635	3.544	1.600
S06	1.450	S06/17		71		69.9383	106.6014	18.378	0.000
S06	1.450	S06/18		71		69.9395	107.0783	18.358	0.000
S06	1.450	S06/19		71		69.9396	107.6219	16.657	0.000
S06	1.450	S06/20		71		72.2049	109.2542	13.014	0.000
S06	1.450	S06/21		71		88.7788	111.6845	9.655	0.000
S06	1.450	S06/22		71		69.4401	119.1891	5.425	0.000
S06	1.450	S06/23		71		208.4484	108.7534	41.593	0.000
S06	1.450	S06/24		71		209.3493	108.7302	41.671	0.000
S06	1.450	S06/25		71		213.1120	110.0798	43.785	0.000
S06	1.450	S06/26		71		214.9489	108.1328	44.841	0.000
S06	1.450	S06/27		71		218.5892	110.2754	39.220	0.000
S06	1.450	S06/28		71		236.9152	113.6602	32.331	0.000
S06	1.450	S06/29		71		236.9872	110.2457	34.828	0.000
S06	1.450	S06/30		71		243.4655	111.5359	30.844	0.000

STAZIONE	ALT. STR.	NOME PUNTO	STAZIONE OSSERV.	CODICE1	CODICE2	AZIMUT	ZENIT	DIST. INCL.	ALT. RIF.
S06	1.450	S06/31		71		241.1535	115.5047	28.580	0.000
S06	1.450	S06/32		71		249.9859	114.4443	24.753	0.000
S06	1.450	S06/33		71		256.9533	116.0117	22.487	0.000
S06	1.450	S06/34		71		278.5049	118.2053	20.370	0.000
S06	1.450	S06/35		71		278.8106	123.1207	19.333	0.000
S06	1.450	S06/36		71		253.8639	121.0961	21.195	0.000
S06	1.450	S06/37		71		245.2798	118.3320	24.289	0.000
S06	1.450	S06/38		71		198.7491	109.7648	37.422	0.000
S06	1.450	S06/39		71		198.6883	109.5297	38.065	0.000
S05	1.527		S04	1		73.5841	100.4050	99.567	1.600
S05	1.527	S05/1		71		374.4700	106.9377	16.565	0.000
S05	1.527	S05/2		71		374.4238	107.1070	16.534	0.000
S05	1.527	S05/3		71		374.4149	107.6523	15.162	0.000
S05	1.527	S05/4		71		355.3760	109.4567	11.992	0.000
S05	1.527	S06/5		71		71.2881	100.1033	395.814	0.000
S05	1.527	S06/6		71		70.9255	100.0977	395.931	0.000
V12	1.517		V2	1		267.3731	99.0071	181.497	1.550
V12	1.517	12/1		71		249.8943	99.8530	59.395	1.550
V12	1.517	12/2		71		248.6493	100.4383	59.745	1.550
V12	1.517	12/3		71		247.3134	100.0028	60.422	1.550
V12	1.517	12/4		71		242.4445	100.1318	52.625	1.550
V12	1.517	12/5		71		243.1204	100.6558	52.310	1.550
V12	1.517	12/6		71		244.4154	99.8853	51.241	1.550
V12	1.517	12/7		71		240.0054	98.3193	40.918	2.620
V12	1.517	12/8		71		237.7937	101.1215	41.359	1.550
V12	1.517	12/9		71		239.8318	100.2168	30.154	1.550
V12	1.517	12/10		71		237.8318	101.5925	30.366	1.550
V12	1.517	12/11		71		235.4877	100.3520	30.099	1.550
V12	1.517	12/12		71		246.2586	100.1465	15.805	1.550
V12	1.517	12/13		71		250.0219	102.5178	16.054	1.550
V12	1.517	12/14		71		254.3327	99.7163	16.407	1.550
V12	1.517	12/15		71		309.6022	99.9154	9.041	1.550
V12	1.517	12/16		71		318.1996	104.9075	8.192	1.550
V12	1.517	12/17		71		323.5576	102.3408	7.032	1.550
V12	1.517	12/18		71		386.4402	100.1841	21.756	1.550
V12	1.517	12/19		71		383.5909	99.4492	21.960	2.620
V12	1.517	12/20		71		396.9973	98.6150	39.063	2.620
V12	1.517	12/21		71		9.8747	100.2772	33.046	1.550
V12	1.517	12/22		71		10.4467	101.6894	33.823	1.550
V12	1.517	12/23		71		13.4903	99.5443	34.634	1.550
V12	1.517	12/24		71		19.9180	99.5718	45.181	1.550
V12	1.517	12/25		71		397.4966	99.7279	41.320	1.550
V12	1.517	12/26		71		394.2516	98.3145	40.748	2.620
V12	1.517	12/27		71		396.5638	99.7964	40.446	2.620
V12	1.517	12/28		71		382.5945	97.2021	23.519	2.620
V12	1.517	12/29		71		383.1598	99.4656	22.143	2.620
V12	1.517	12/30		71		236.5188	100.2019	40.296	1.550
V12	1.517	12/31		71		236.8850	100.2816	42.302	1.550
V12	1.517	12/32		71		215.6818	98.3590	50.822	2.620
V12	1.517	12/33		71		204.9444	97.8826	63.477	3.640
V12	1.517	12/34		71		205.6676	98.3587	63.814	3.640
V12	1.517	12/35		71		195.2073	98.2047	79.657	3.640
V12	1.517	12/36		71		196.0235	98.6357	79.951	3.640

STAZIONE	ALT. STR.	NOME PUNTO	STAZIONE OSSERV.	CODICE1	CODICE2	AZIMUT	ZENIT	DIST. INCL.	ALT. RIF.
V12	1.517	12/37		71		188.8835	97.8578	101.060	4.660
V12	1.517	12/38		71		189.4839	98.2257	101.233	4.660
V12	1.517	12/39		71		188.2090	97.8467	129.081	5.680
V12	1.517	12/40		71		180.8330	99.9032	159.484	1.550
V12	1.517	12/41		71		176.2762	99.9136	169.171	1.550
V12	1.517	12/42		71		171.0157	99.9025	170.742	1.550
V12	1.517	12/43		71		168.4596	99.9189	176.356	1.550
V12	1.517	12/44		71		168.3629	99.8772	179.814	1.550
V12	1.517	12/45		71		168.6863	99.9056	177.554	1.550
V12	1.517	12/46		71		168.3517	100.0971	178.342	1.550
V12	1.517	12/47		71		163.0564	99.8694	172.513	1.550
V12	1.517	12/48		71		162.8661	100.1937	171.217	1.550
V12	1.517	12/49		71		162.7162	99.9243	169.686	1.550
V12	1.517	12/50		71		155.4692	99.9158	163.280	1.550
V12	1.517	12/51		71		155.4894	100.2063	164.282	1.550
V12	1.517	12/52		71		155.3923	99.8696	165.246	1.550
V12	1.517	12/53		71		148.0898	99.8431	160.921	1.550
V12	1.517	12/54		71		148.2464	100.1956	159.953	1.550
V12	1.517	12/55		71		148.1948	99.9027	158.781	1.550
V12	1.517	12/56		71		140.6478	99.9131	158.676	1.550
V12	1.517	12/57		71		141.1301	100.1067	157.894	1.550
V12	1.517	12/58		71		140.6313	99.9822	156.947	1.550
V12	1.517	12/59		71		140.7604	99.9398	137.581	1.550
V12	1.517	12/60		71		149.1584	99.7824	140.938	1.550
V12	1.517	12/61		71		157.1055	99.8194	146.721	1.550
V12	1.517	12/62		71		164.5615	99.8109	154.480	1.550
V12	1.517	12/63		71		170.6332	99.8508	164.492	1.550
V12	1.517	12/64		71		178.6422	99.7935	155.659	1.550
V12	1.517	12/65		71		172.2364	99.7421	143.850	1.550
V12	1.517	12/66		71		164.6741	99.7248	133.572	1.550
V12	1.517	12/67		71		155.8064	99.6661	125.133	1.550
V12	1.517	12/68		71		148.6056	99.6532	119.817	1.550
V12	1.517	12/69		71		142.9149	99.8426	117.228	1.550
V12	1.517	12/70		71		140.4922	100.1188	97.460	1.550
V12	1.517	12/71		71		144.3633	99.9662	98.022	1.550
V12	1.517	12/72		71		156.0873	99.7379	103.028	1.550
V12	1.517	12/73		71		166.5595	99.8290	111.720	1.550
V12	1.517	12/74		71		175.2158	99.8013	122.759	1.550
V12	1.517	12/75		71		181.1956	99.8350	132.580	1.550
V12	1.517	12/76		71		184.1930	98.0577	137.883	5.680
V12	1.517	12/77		71		184.3762	97.9225	124.173	5.680
V12	1.517	12/78		71		184.4767	98.1447	123.325	5.680
V12	1.517	12/79		71		185.0515	97.7235	122.383	5.680
V12	1.517	12/80		71		173.2021	100.1773	106.119	1.550
V12	1.517	12/81		71		172.8730	100.4283	104.594	1.550
V12	1.517	12/82		71		173.0973	99.9968	103.101	1.550
V12	1.517	12/83		71		162.7226	99.9656	92.888	1.550
V12	1.517	12/84		71		162.4831	100.5140	94.019	1.550
V12	1.517	12/85		71		162.0825	100.0911	94.734	1.550
V12	1.517	12/86		71		150.5998	100.1336	88.058	1.550
V12	1.517	12/87		71		150.6833	100.5100	87.373	1.550
V12	1.517	12/88		71		150.7237	100.0890	86.147	1.550
V12	1.517	12/89		71		144.2526	100.0391	84.713	1.550
V12	1.517	12/90		71		144.8637	100.2039	86.452	1.550
V12	1.517	12/91		71		144.8809	100.5722	85.706	1.550

STAZIONE	ALT. STR.	NOME PUNTO	STAZIONE OSSERV.	CODICE1	CODICE2	AZIMUT	ZENIT	DIST. INCL.	ALT. RIF.
V12	1.517	12/92		71		143.7134	100.5421	86.703	1.550
V12	1.517	12/93		71		143.5315	100.1068	86.931	1.550
V12	1.517	12/94		71		141.1995	100.3836	89.490	1.550
V12	1.517	12/95		71		139.0636	100.0159	86.177	1.550
V12	1.517	12/96		71		125.7880	99.9995	86.085	1.550
V12	1.517	12/97		71		125.6764	99.8708	87.338	2.620
V12	1.517	12/98		71		132.6691	99.8532	78.345	1.550
V12	1.517	12/99		71		149.1079	99.8437	79.135	1.550
V12	1.517	12/100		71		163.2065	99.7433	86.079	1.550
V12	1.517	12/101		71		174.2785	99.7691	96.834	1.550
V12	1.517	12/102		71		181.5877	99.7148	107.828	1.550
V12	1.517	12/103		71		182.0602	99.7427	85.229	1.550
V12	1.517	12/104		71		170.7697	99.6830	71.633	1.550
V12	1.517	12/105		71		154.9318	99.7293	61.013	1.550
V12	1.517	12/106		71		132.9529	99.7730	56.475	1.550
V12	1.517	12/107		71		133.6767	99.9480	36.486	1.550
V12	1.517	12/108		71		165.0197	99.4798	41.448	1.550
V12	1.517	12/109		71		185.4759	99.6018	54.066	1.550
V12	1.517	12/110		71		196.0236	99.6037	61.436	1.550
V12	1.517	12/111		71		196.6935	99.3036	37.311	1.550
V12	1.517	12/112		71		172.0427	99.3849	24.241	1.550
V12	1.517	12/113		71		135.1014	100.0127	18.257	1.550
V12	1.517	12/114		71		320.9351	103.2398	4.784	1.550
V12	1.517	12/115		71		204.7943	99.1221	22.563	1.550
V12	1.517	12/116		71		209.8520	99.2546	41.401	1.550
V39	1.520		V31	1		241.6398	99.0973	136.831	1.600
V39	1.520	39/1		71		220.8787	100.0105	138.675	1.550
V39	1.520	39/2		71		220.9095	100.3005	137.439	1.550
V39	1.520	39/3		71		220.8229	100.5368	136.363	1.550
V39	1.520	39/4		71		220.5840	100.2279	135.855	1.550
V39	1.520	39/5		71		220.3216	100.0990	135.337	1.550
V39	1.520	39/6		71		218.7828	99.9900	140.011	1.550
V39	1.520	39/7		71		218.4036	100.2779	139.379	1.550
V39	1.520	39/8		71		218.0599	100.5187	138.741	1.550
V39	1.520	39/9		71		218.1542	100.2694	137.899	1.550
V39	1.520	39/10		71		218.1086	100.0026	137.273	1.550
V39	1.520	39/11		71		225.7848	100.1073	128.519	1.550
V39	1.520	39/12		71		226.0066	100.2693	128.869	1.550
V39	1.520	39/13		71		234.0226	100.1004	112.698	1.550
V39	1.520	39/14		71		234.2383	100.4082	112.870	1.550
V39	1.520	39/15		71		244.7719	100.1252	98.698	1.550
V39	1.520	39/16		71		244.9899	100.2718	99.165	1.550
V39	1.520	39/17		71		258.2081	99.9841	89.405	1.550
V39	1.520	39/18		71		258.3961	100.2917	89.924	1.550
V39	1.520	39/19		71		274.0274	99.9883	84.573	1.550
V39	1.520	39/20		71		273.8838	100.2551	85.163	1.550
V39	1.520	39/21		71		290.3613	100.0126	85.589	1.550
V39	1.520	39/22		71		290.3956	100.2806	86.069	1.550
V39	1.520	39/23		71		302.3282	100.0835	88.499	1.550
V39	1.520	39/24		71		302.1405	100.3237	89.316	1.550
V39	1.520	39/25		71		311.3678	99.9783	94.274	1.550
V39	1.520	39/26		71		311.2566	100.2820	94.887	1.550
V39	1.520	39/27		71		319.1638	99.9332	84.452	1.550
V39	1.520	39/28		71		320.3586	100.2907	84.202	1.550

STAZIONE	ALT. STR.	NOME PUNTO	STAZIONE OSSERV.	CODICE1	CODICE2	AZIMUT	ZENIT	DIST. INCL.	ALT. RIF.
V39	1.520	39/29		71		333.1522	99.9913	74.045	1.550
V39	1.520	39/30		71		333.0424	100.3443	74.839	1.550
V39	1.520	39/31		71		344.8645	100.0003	72.364	1.550
V39	1.520	39/32		71		345.2168	100.2937	73.533	1.550
V39	1.520	39/33		71		344.9071	100.1332	66.799	1.550
V39	1.520	39/34		71		344.2471	99.5460	66.066	2.620
V39	1.520	39/35		71		343.3098	99.0977	66.645	2.620
V39	1.520	39/36		71		361.2938	99.8008	77.579	1.550
V39	1.520	39/37		71		361.2084	100.2636	78.739	1.550
V39	1.520	39/38		71		373.8240	99.7659	86.070	1.550
V39	1.520	39/39		71		373.1078	100.1998	86.770	1.550
V39	1.520	39/40		71		384.5884	99.8046	98.959	1.550
V39	1.520	39/41		71		384.3673	100.1834	99.561	1.550
V39	1.520	39/42		71		395.0420	99.3924	119.186	2.620
V39	1.520	39/43		71		394.9489	99.6428	119.810	2.620
V39	1.520	39/44		71		399.5761	99.4281	134.350	2.620
V39	1.520	39/45		71		399.3961	99.7414	134.903	2.620
V39	1.520	39/46		71		9.5227	99.3438	122.429	2.620
V39	1.520	39/47		71		9.8447	99.8865	123.476	2.620
V39	1.520	39/48		71		9.7421	99.6302	123.077	2.620
V39	1.520	39/49		71		18.7843	99.2715	114.751	2.620
V39	1.520	39/50		71		18.9691	99.7087	115.486	2.620
V39	1.520	39/51		71		29.9630	99.3237	110.091	2.620
V39	1.520	39/52		71		28.8330	99.6389	110.937	2.620
V39	1.520	39/53		71		30.5638	99.2496	120.258	2.620
V39	1.520	39/54		71		30.1687	99.6209	119.892	2.620
V39	1.520	39/55		71		29.1838	99.2696	120.056	2.620
V39	1.520	39/56		71		29.2234	99.6221	116.811	2.620
V39	1.520	39/57		71		28.6429	99.2923	112.821	2.620
V39	1.520	39/58		71		28.7461	99.6580	112.336	2.620
V39	1.520	39/59		71		11.4838	99.4067	123.321	2.620
V39	1.520	39/60		71		11.4763	99.6772	122.777	2.620
V39	1.520	39/61		71		399.7467	99.5263	136.810	2.620
V39	1.520	39/62		71		399.5318	99.7572	136.731	2.620
V39	1.520	39/63		71		42.2152	99.8458	110.372	1.550
V39	1.520	39/64		71		53.3375	99.8745	114.792	1.550
V39	1.520	39/65		71		63.2690	99.8392	122.349	1.550
V39	1.520	39/66		71		73.8967	99.9055	135.318	1.550
V39	1.520	39/67		71		76.4134	99.9363	137.469	1.550
V39	1.520	39/68		71		78.0288	100.2231	134.902	1.550
V39	1.520	39/69		71		83.6319	99.8718	121.168	1.550
V39	1.520	39/70		71		83.9708	100.2550	122.543	1.550
V39	1.520	39/71		71		92.7613	99.7652	106.676	1.550
V39	1.520	39/72		71		92.9907	100.2898	108.674	1.550
V39	1.520	39/73		71		105.3993	99.7916	95.234	1.550
V39	1.520	39/74		71		105.6466	100.3146	96.597	1.550
V39	1.520	39/75		71		120.2843	99.7479	87.872	1.550
V39	1.520	39/76		71		120.4034	100.4483	89.862	1.550
V39	1.520	39/77		71		137.4370	99.8472	86.078	1.550
V39	1.520	39/78		71		137.5821	100.3336	87.993	1.550
V39	1.520	39/79		71		151.0714	99.9178	91.509	2.620
V39	1.520	39/80		71		156.9943	100.0663	92.903	1.550
V39	1.520	39/81		71		157.3000	100.4026	93.605	1.550
V39	1.520	39/82		71		158.5112	100.0808	88.324	1.550
V39	1.520	39/83		71		158.7254	100.4297	89.054	1.550



STAZIONE	ALT. STR.	NOME PUNTO	STAZIONE OSSERV.	CODICE1	CODICE2	AZIMUT	ZENIT	DIST. INCL.	ALT. RIF.
V39	1.520	39/84		71		168.4791	99.9991	92.804	1.550
V39	1.520	39/85		71		168.5772	100.3353	93.764	1.550
V39	1.520	39/86		71		180.5001	100.0039	101.599	1.550
V39	1.520	39/87		71		180.3496	100.2721	102.484	1.550
V39	1.520	39/88		71		191.1337	100.0696	114.936	1.550
V39	1.520	39/89		71		191.0363	100.2970	115.662	1.550
V39	1.520	39/90		71		198.5726	100.0106	128.366	1.550
V39	1.520	39/91		71		198.4276	100.2169	128.827	1.550
V39	1.520	39/92		71		204.0356	100.0116	142.439	1.550
V39	1.520	39/93		71		203.9829	100.2109	143.305	1.550
V39	1.520	39/94		71		206.8876	99.9252	150.854	1.550
V39	1.520	39/95		71		211.4762	100.0267	144.389	1.550
V39	1.520	39/96		71		211.6215	100.1925	145.257	1.550
V39	1.520	39/97		71		204.0762	99.9252	131.695	1.550
V39	1.520	39/98		71		197.1330	99.9530	116.348	1.550
V39	1.520	39/99		71		188.0044	99.9151	102.598	1.550
V39	1.520	39/100		71		175.5254	99.8374	90.874	1.550
V39	1.520	39/101		71		156.7477	99.9603	82.744	1.550
V39	1.520	39/102		71		152.1563	100.0060	83.204	1.550
V39	1.520	39/103		71		150.8069	100.1276	83.184	1.550
V39	1.520	39/104		71		151.4267	100.6698	82.888	1.550
V39	1.520	39/105		71		151.5080	100.0740	63.592	1.550
V39	1.520	39/106		71		152.5250	100.8591	63.542	1.550
V39	1.520	39/107		71		153.5796	100.0130	63.509	1.550
V39	1.520	39/108		71		158.2844	99.9067	63.747	1.550
V39	1.520	39/109		71		175.4294	99.6648	70.552	1.550
V39	1.520	39/110		71		189.0251	99.6549	81.191	1.550
V39	1.520	39/111		71		199.0784	99.7579	94.440	1.550
V39	1.520	39/112		71		206.6641	99.7807	109.631	1.550
V39	1.520	39/113		71		211.9878	99.8575	125.335	1.550
V39	1.520	39/114		71		214.0812	99.9156	134.404	1.550
V39	1.520	39/115		71		219.2588	99.9905	129.659	1.550
V39	1.520	39/116		71		222.2436	99.9897	123.739	1.550
V39	1.520	39/117		71		217.9336	99.8519	106.836	1.550
V39	1.520	39/118		71		211.1546	99.8011	90.350	1.550
V39	1.520	39/119		71		201.7152	99.7058	74.241	1.550
V39	1.520	39/120		71		187.4357	99.6787	60.259	1.550
V39	1.520	39/121		71		160.0146	99.9258	49.681	1.550
V39	1.520	39/122		71		154.9104	99.9842	49.149	1.550
V39	1.520	39/123		71		153.9984	100.9474	49.156	1.550
V39	1.520	39/124		71		152.7159	100.0738	48.647	1.550
V39	1.520	39/125		71		155.9545	100.0625	27.626	1.550
V39	1.520	39/126		71		157.9552	101.7552	27.563	1.550
V39	1.520	39/127		71		159.9268	100.1549	27.630	1.550
V39	1.520	39/128		71		171.3578	99.8159	28.290	1.550
V39	1.520	39/129		71		200.5319	99.2454	40.248	1.550
V39	1.520	39/130		71		215.6828	99.4883	55.879	1.550
V39	1.520	39/131		71		223.5847	99.7040	74.526	1.550
V39	1.520	39/132		71		228.7750	99.8553	93.552	1.550
V39	1.520	39/133		71		231.6157	99.9773	106.412	1.550
V39	1.520	39/134		71		243.5946	100.0181	91.481	1.550
V39	1.520	39/135		71		241.7925	99.9494	73.299	1.550
V39	1.520	39/136		71		239.4641	99.8201	53.994	1.550
V39	1.520	39/137		71		234.7787	99.5963	34.168	1.550
V39	1.520	39/138		71		208.5854	99.7432	12.516	1.550

STAZIONE	ALT. STR.	NOME PUNTO	STAZIONE OSSERV.	CODICE1	CODICE2	AZIMUT	ZENIT	DIST. INCL.	ALT. RIF.
V39	1.520	39/139		71		189.5726	100.3952	8.520	1.550
V39	1.520	39/140		71		184.3041	104.8171	8.090	1.550
V39	1.520	39/141		71		179.1046	100.3310	7.389	1.550
V39	1.520	39/142		71		331.3970	100.5274	13.682	1.550
V39	1.520	39/143		71		328.7424	102.7812	13.973	1.550
V39	1.520	39/144		71		324.5244	100.4269	14.043	1.550
V39	1.520	39/145		71		306.3457	99.7493	16.679	1.550
V39	1.520	39/146		71		279.3456	99.3411	33.620	1.550
V39	1.520	39/147		71		271.6175	99.5819	52.283	1.550
V39	1.520	39/148		71		267.7654	99.9415	77.260	1.550
V39	1.520	39/149		71		284.2607	99.9190	76.752	1.550
V39	1.520	39/150		71		292.4232	99.6266	59.241	1.550
V39	1.520	39/151		71		307.6553	99.4558	43.961	1.550
V39	1.520	39/152		71		328.9451	99.8175	35.820	1.550
V39	1.520	39/153		71		339.0609	100.2267	34.669	1.550
V39	1.520	39/154		71		340.2262	101.3130	34.535	1.550
V39	1.520	39/155		71		341.5913	100.2338	34.514	1.550
V39	1.520	39/156		71		344.1568	100.0926	54.282	1.550
V39	1.520	39/157		71		343.4245	100.7454	54.432	1.550
V39	1.520	39/158		71		342.5089	100.1648	54.538	1.550
V39	1.520	39/159		71		336.9058	99.8308	55.498	1.550
V39	1.520	39/160		71		318.4704	99.5836	64.881	1.550
V39	1.520	39/161		71		308.6487	99.6210	74.315	1.550
V39	1.520	39/162		71		302.9028	100.0145	83.183	1.550
V39	1.520	39/163		71		311.8036	99.9032	88.456	1.550
V39	1.520	39/164		71		324.3953	99.8674	75.354	1.550
V39	1.520	39/165		71		339.2232	100.0190	68.356	1.550
V39	1.520	39/166		71		349.2281	100.0464	68.266	1.550
V39	1.520	39/167		71		366.1737	99.5916	74.575	1.550
V39	1.520	39/168		71		380.1221	99.5413	85.856	1.550
V39	1.520	39/169		71		390.9724	99.6414	102.638	1.550
V39	1.520	39/170		71		0.2318	99.8611	126.282	1.550
V39	1.520	39/171		71		10.3817	99.7879	113.631	1.550
V39	1.520	39/172		71		5.6838	99.6013	95.589	1.550
V39	1.520	39/173		71		398.5749	99.3235	77.376	1.550
V39	1.520	39/174		71		389.3213	99.2520	61.501	1.550
V39	1.520	39/175		71		371.2885	99.4659	48.228	1.550
V39	1.520	39/176		71		350.1612	99.8852	42.546	1.550
V39	1.520	39/177		71		352.3399	99.9770	23.075	1.550
V39	1.520	39/178		71		386.7964	99.2068	31.642	1.550
V39	1.520	39/179		71		4.4719	99.1346	48.135	1.550
V39	1.520	39/180		71		12.7353	99.2987	66.508	1.550
V39	1.520	39/181		71		17.4503	99.5333	85.375	1.550
V39	1.520	39/182		71		20.8101	99.7853	105.953	1.550
V39	1.520	39/183		71		35.4509	99.8687	103.324	1.550
V39	1.520	39/184		71		35.8973	99.6589	84.868	1.550
V39	1.520	39/185		71		36.7547	99.3678	66.167	1.550
V39	1.520	39/186		71		38.3670	99.0352	45.824	1.550
V39	1.520	39/187		71		41.2503	98.7726	25.339	1.550
V39	1.520	39/188		71		76.5993	98.5607	2.233	1.550
V39	1.520	39/189		71		143.0733	99.6467	21.538	1.550
V39	1.520	39/190		71		92.9833	99.0302	27.235	1.550
V39	1.520	39/191		71		68.4146	99.0863	41.866	1.550
V39	1.520	39/192		71		57.9625	99.2619	60.496	1.550
V39	1.520	39/193		71		52.3352	99.5409	79.773	1.550

STAZIONE	ALT. STR.	NOME PUNTO	STAZIONE OSSERV.	CODICE1	CODICE2	AZIMUT	ZENIT	DIST. INCL.	ALT. RIF.
V39	1.520	39/194		71		48.3860	99.8509	106.231	1.550
V39	1.520	39/195		71		59.7628	99.7669	112.702	1.550
V39	1.520	39/196		71		64.9712	99.5778	94.724	1.550
V39	1.520	39/197		71		72.3661	99.4211	78.323	1.550
V39	1.520	39/198		71		83.6809	99.1512	62.966	1.550
V39	1.520	39/199		71		101.4442	99.0385	50.611	1.550
V39	1.520	39/200		71		125.5028	99.2115	44.691	1.550
V39	1.520	39/201		71		146.3159	99.6973	44.192	1.550
V39	1.520	39/202		71		146.8695	99.8673	65.431	1.550
V39	1.520	39/203		71		126.9051	99.3236	65.158	1.550
V39	1.520	39/204		71		108.0891	99.2240	70.495	1.550
V39	1.520	39/205		71		93.8226	99.2914	80.534	1.550
V39	1.520	39/206		71		82.7536	99.4826	93.642	1.550
V39	1.520	39/207		71		74.7022	99.6702	108.347	1.550
V39	1.520	39/208		71		69.2920	99.8787	122.232	1.550
V39	1.520	39/209		71		76.0065	99.9349	130.774	1.550
V39	1.520	39/210		71		81.9281	99.7982	117.644	1.550
V39	1.520	39/211		71		89.6413	99.6713	104.742	1.550
V39	1.520	39/212		71		100.8478	99.6027	93.294	1.550
V39	1.520	39/213		71		113.4704	99.5250	85.397	1.550
V39	1.520	39/214		71		128.6063	99.6055	81.436	1.550
V39	1.520	39/215		71		146.7379	99.9530	82.727	1.550
V46	1.473		V44	1		97.9867	98.8283	103.321	1.550
V46	1.473	46/1		71		90.1191	99.9287	92.355	1.550
V46	1.473	46/2		71		91.4707	100.3882	90.987	1.550
V46	1.473	46/3		71		102.0033	100.0679	79.719	1.550
V46	1.473	46/4		71		102.0715	100.4470	80.170	1.550
V46	1.473	46/5		71		116.2135	100.0329	71.658	1.550
V46	1.473	46/6		71		116.5369	100.3561	72.071	1.550
V46	1.473	46/7		71		139.6997	99.9942	67.247	1.550
V46	1.473	46/8		71		139.8633	100.3794	67.816	1.550
V46	1.473	46/9		71		159.6667	99.9932	71.686	1.550
V46	1.473	46/10		71		159.9899	100.3798	72.403	1.550
V46	1.473	46/11		71		173.0627	100.0422	82.011	1.550
V46	1.473	46/12		71		172.9433	100.3364	82.396	1.550
V46	1.473	46/13		71		181.3469	99.8398	93.111	1.550
V46	1.473	46/14		71		180.4582	100.2956	93.101	1.550
V46	1.473	46/15		71		170.6865	99.9823	143.749	1.550
V46	1.473	46/16		71		170.6423	100.2322	141.343	1.550
V46	1.473	46/17		71		170.6721	99.8705	174.774	1.550
V46	1.473	46/18		71		170.5755	100.1613	176.371	1.550
V46	1.473	46/19		71		170.4625	99.8753	177.209	1.550
V46	1.473	46/20		71		177.1175	99.8642	185.989	1.550
V46	1.473	46/21		71		177.0218	100.1786	187.827	1.550
V46	1.473	46/22		71		177.0102	99.7898	189.610	1.550
V46	1.473	46/23		71		183.2112	99.8971	200.690	1.550
V46	1.473	46/24		71		183.2593	100.1688	202.581	1.550
V46	1.473	46/25		71		189.6736	99.9849	221.156	1.550
V46	1.473	46/26		71		189.6639	99.8888	224.064	1.550
V46	1.473	46/27		71		189.6907	99.8574	222.368	2.620
V46	1.473	46/28		71		174.2598	99.8525	164.263	1.550
V46	1.473	46/29		71		190.5597	99.7334	77.967	1.550
V46	1.473	46/30		71		176.9262	99.5891	64.442	1.550
V46	1.473	46/31		71		157.3312	99.4436	55.501	1.550

STAZIONE	ALT. STR.	NOME PUNTO	STAZIONE OSSERV.	CODICE1	CODICE2	AZIMUT	ZENIT	DIST. INCL.	ALT. RIF.
V46	1.473	46/32		71		133.3486	99.4624	53.185	1.550
V46	1.473	46/33		71		111.0967	99.5567	58.136	1.550
V46	1.473	46/34		71		93.8864	99.6674	68.895	1.550
V46	1.473	46/35		71		81.1571	100.0083	87.656	1.550
V46	1.473	46/36		71		69.1843	100.0323	84.980	1.550
V46	1.473	46/37		71		68.7734	100.4550	82.784	1.550
V46	1.473	46/38		71		68.2362	100.1764	81.850	1.550
V46	1.473	46/39		71		71.3105	100.1034	74.161	1.550
V46	1.473	46/40		71		72.2147	100.5225	73.864	1.550
V46	1.473	46/41		71		73.2641	100.1311	73.879	1.550
V46	1.473	46/42		71		84.6842	99.9982	57.007	1.550
V46	1.473	46/43		71		84.1406	100.3460	56.320	1.550
V46	1.473	46/44		71		83.7364	100.0249	55.665	1.550
V46	1.473	46/45		71		103.6190	99.8094	42.108	1.550
V46	1.473	46/46		71		104.4372	100.3448	42.741	1.550
V46	1.473	46/47		71		105.3610	99.8741	43.218	1.550
V46	1.473	46/48		71		136.0686	99.9655	37.378	1.550
V46	1.473	46/49		71		136.5662	100.4306	36.693	1.550
V46	1.473	46/50		71		136.7514	99.7712	35.715	1.550
V46	1.473	46/51		71		170.8033	99.7402	40.999	1.550
V46	1.473	46/52		71		170.6168	100.4284	41.889	1.550
V46	1.473	46/53		71		170.7107	99.9150	42.853	1.550
V46	1.473	46/54		71		181.9467	99.8751	48.072	1.550
V46	1.473	46/55		71		182.3531	100.3689	47.451	1.550
V46	1.473	46/56		71		183.1647	99.7771	46.710	1.550
V46	1.473	46/57		71		196.1884	99.4956	31.270	1.550
V46	1.473	46/58		71		154.7253	99.0826	19.256	1.550
V46	1.473	46/59		71		95.1671	99.3102	23.726	1.550
V46	1.473	46/60		71		70.0116	99.6816	38.916	1.550
V46	1.473	46/61		71		59.7205	99.8197	57.202	1.550
V46	1.473	46/62		71		54.9573	100.0349	82.972	1.550
V46	1.473	46/63		71		56.9361	100.4510	83.602	1.550
V46	1.473	46/64		71		56.6582	100.0718	84.666	1.550
V46	1.473	46/65		71		43.0465	100.1270	87.214	1.550
V46	1.473	46/66		71		43.1262	100.5623	88.101	1.550
V46	1.473	46/67		71		43.0557	100.1222	89.811	1.550
V46	1.473	46/68		71		42.6580	100.7235	87.368	1.550
V46	1.473	46/69		71		43.6106	100.1349	65.949	1.550
V46	1.473	46/70		71		43.3568	100.8568	66.226	1.550
V46	1.473	46/71		71		44.9290	100.1851	45.109	1.550
V46	1.473	46/72		71		44.4326	101.1950	45.148	1.550
V46	1.473	46/73		71		48.4122	100.3603	24.675	1.550
V46	1.473	46/74		71		47.6046	102.2690	24.526	1.550
V46	1.473	46/75		71		86.9947	102.3627	4.850	1.550
V46	1.473	46/76		71		82.2165	111.8285	4.716	1.550
V46	1.473	46/77		71		229.1076	100.5563	17.735	1.550
V46	1.473	46/78		71		230.6699	103.1902	17.576	1.550
V46	1.473	46/79		71		233.6341	100.1783	30.328	1.550
V46	1.473	46/80		71		234.8521	101.7820	30.377	1.550
V46	1.473	46/81		71		238.1627	101.0199	58.675	1.550
V46	1.473	46/82		71		236.7171	99.9711	59.198	1.550
V46	1.473	46/83		71		239.4678	99.9607	59.109	1.550
V46	1.473	46/84		71		246.5194	99.7454	34.454	1.550
V46	1.473	46/85		71		239.6307	99.9875	34.297	1.550
V46	1.473	46/86		71		238.1551	101.6253	34.037	1.550

STAZIONE	ALT. STR.	NOME PUNTO	STAZIONE OSSERV.	CODICE1	CODICE2	AZIMUT	ZENIT	DIST. INCL.	ALT. RIF.
V46	1.473	46/87		71		257.0252	99.2121	13.660	1.550
V46	1.473	46/88		71		237.4896	100.2000	13.077	1.550
V46	1.473	46/89		71		234.3362	103.9831	13.311	1.550
V46	1.473	46/90		71		15.2615	99.5761	8.770	1.550
V46	1.473	46/91		71		47.2109	101.3692	7.954	1.550
V46	1.473	46/92		71		51.8744	106.7488	7.778	1.550
V46	1.473	46/93		71		43.2877	101.8412	29.337	1.550
V46	1.473	46/94		71		41.8031	100.1956	29.221	1.550
V46	1.473	46/95		71		32.8502	99.7684	29.697	1.550
V46	1.473	46/96		71		35.8955	99.8291	51.152	1.550
V46	1.473	46/97		71		41.1901	100.0847	50.789	1.550
V46	1.473	46/98		71		42.0151	101.0216	50.702	1.550
V46	1.473	46/99		71		41.5489	100.6940	72.453	1.550
V46	1.473	46/100		71		40.8970	100.0424	72.385	1.550
V46	1.473	46/101		71		37.6781	99.8685	72.777	1.550
V46	1.473	46/102		71		40.5724	100.0232	86.483	1.550
V46	1.473	46/103		71		41.0188	100.5366	86.259	1.550
V46	1.473	46/104		71		40.3142	99.7248	90.414	1.550
V46	1.473	46/105		71		41.7085	99.7511	91.844	1.550
V46	1.473	46/106		71		40.9131	100.5138	89.601	1.550
V46	1.473	46/107		71		36.7027	100.0679	90.938	1.550
V46	1.473	46/108		71		39.1320	98.8643	96.449	1.550
V46	1.473	46/109		71		41.9842	98.8654	94.588	1.550
V46	1.473	46/110		71		31.7623	100.1689	94.625	1.550
V46	1.473	46/111		71		31.6388	100.4597	95.759	1.550
V46	1.473	46/112		71		30.7961	100.3901	97.891	1.550
V46	1.473	46/113		71		19.8147	100.1507	107.176	1.550
V46	1.473	46/114		71		19.9541	100.4429	107.934	1.550
V46	1.473	46/115		71		11.1054	100.0580	121.811	1.550
V46	1.473	46/116		71		11.2888	100.3371	123.283	1.550
V46	1.473	46/117		71		11.2073	100.3189	125.675	1.550
V46	1.473	46/118		71		6.8070	99.8838	139.446	1.550
V46	1.473	46/119		71		6.6655	100.0903	137.220	1.550
V46	1.473	46/120		71		6.9153	100.3929	135.204	1.550
V46	1.473	46/121		71		6.0016	100.4160	135.422	1.550
V46	1.473	46/122		71		5.5276	100.0615	134.534	1.550
V46	1.473	46/123		71		1.0256	100.0767	148.284	1.550
V46	1.473	46/124		71		1.2997	100.2793	148.903	1.550
V46	1.473	46/125		71		1.6993	100.3151	149.920	1.550
V46	1.473	46/126		71		1.8649	100.1117	150.607	1.550
V46	1.473	46/127		71		398.8636	100.0265	154.939	1.550
V46	1.473	46/128		71		398.2144	100.3902	155.941	1.550
V46	1.473	46/129		71		397.9689	99.9766	158.485	1.550
V46	1.473	46/130		71		398.2597	100.2990	161.840	1.550
V46	1.473	46/131		71		398.4311	100.0543	162.328	1.550
V46	1.473	46/132		71		397.2977	99.9521	171.201	1.550
V46	1.473	46/133		71		396.8347	100.2429	170.207	1.550
V46	1.473	46/134		71		396.3301	99.9635	169.737	1.550
V46	1.473	46/135		71		394.8150	99.9770	180.388	1.550
V46	1.473	46/136		71		394.1969	99.9676	183.429	1.550
V46	1.473	46/137		71		392.2127	99.9923	189.066	1.550
V46	1.473	46/138		71		392.3464	100.1614	190.495	1.550
V46	1.473	46/139		71		392.3286	99.9413	192.319	1.550
V46	1.473	46/140		71		386.8079	99.9677	202.973	1.550
V46	1.473	46/141		71		387.2497	100.1883	203.553	1.550

STAZIONE	ALT. STR.	NOME PUNTO	STAZIONE OSSERV.	CODICE1	CODICE2	AZIMUT	ZENIT	DIST. INCL.	ALT. RIF.
V46	1.473	46/142		71		387.5388	99.8938	204.744	1.550
V46	1.473	46/143		71		382.7401	99.9405	214.031	1.550
V46	1.473	46/144		71		382.9192	100.2141	214.698	1.550
V46	1.473	46/145		71		382.7561	99.9215	216.031	1.550
V46	1.473	46/146		71		381.6711	99.9173	218.359	1.550
V46	1.473	46/147		71		380.9309	100.2567	214.837	1.550
V46	1.473	46/148		71		381.1980	99.9544	212.266	1.550
V46	1.473	46/149		71		379.6410	100.0080	205.846	1.550
V46	1.473	46/150		71		379.6553	100.2074	207.085	1.550
V46	1.473	46/151		71		374.9109	100.0431	193.230	1.550
V46	1.473	46/152		71		374.9254	100.2340	194.107	1.550
V46	1.473	46/153		71		369.5768	100.0307	182.129	1.550
V46	1.473	46/154		71		363.8831	100.0152	173.015	1.550
V46	1.473	46/155		71		363.3989	100.2372	173.222	1.550
V46	1.473	46/156		71		362.8549	99.9301	166.214	1.550
V46	1.473	46/157		71		370.9875	99.9305	178.319	1.550
V46	1.473	46/158		71		377.7403	99.9490	192.294	1.550
V46	1.473	46/159		71		383.0821	99.9141	206.701	1.550
V46	1.473	46/160		71		386.5020	99.9060	196.778	1.550
V46	1.473	46/161		71		382.6375	99.8615	185.409	1.550
V46	1.473	46/162		71		376.7381	99.8229	171.719	1.550
V46	1.473	46/163		71		369.4438	99.8285	158.797	1.550
V46	1.473	46/164		71		362.6355	99.7901	150.021	1.550
V46	1.473	46/165		71		357.7365	100.0614	130.143	1.550
V46	1.473	46/166		71		367.3792	100.0329	139.531	1.550
V46	1.473	46/167		71		375.3726	100.0570	150.996	1.550
V46	1.473	46/168		71		382.5617	100.0436	165.651	1.550
V46	1.473	46/169		71		390.2439	99.9944	187.860	1.550
V46	1.473	46/170		71		393.8190	99.9270	175.518	1.550
V46	1.473	46/171		71		388.7736	99.8844	159.443	1.550
V46	1.473	46/172		71		382.6830	99.8619	144.630	1.550
V46	1.473	46/173		71		375.5526	99.8180	131.824	1.550
V46	1.473	46/174		71		367.2366	99.7902	121.318	1.550
V46	1.473	46/175		71		357.7362	99.7777	113.338	1.550
V46	1.473	46/176		71		354.1629	100.2067	92.110	1.550
V46	1.473	46/177		71		354.3857	100.6993	90.913	1.550
V46	1.473	46/178		71		354.5065	100.0846	89.147	1.550
V46	1.473	46/179		71		368.5993	100.0453	98.188	1.550
V46	1.473	46/180		71		368.5244	100.6839	99.830	1.550
V46	1.473	46/181		71		368.1868	100.1267	101.297	1.550
V46	1.473	46/182		71		379.8798	100.0906	115.184	1.550
V46	1.473	46/183		71		380.4265	100.5258	114.198	1.550
V46	1.473	46/184		71		380.8974	100.0565	112.565	1.550
V46	1.473	46/185		71		390.1718	100.0467	130.137	1.550
V46	1.473	46/186		71		389.7729	100.5013	131.617	1.550
V46	1.473	46/187		71		389.2670	100.1661	132.757	1.550
V46	1.473	46/188		71		396.2333	100.1066	152.438	1.550
V46	1.473	46/189		71		396.6092	100.4230	151.521	1.550
V46	1.473	46/190		71		397.3105	99.9839	150.318	1.550
V46	1.473	46/191		71		1.9462	99.9287	136.140	1.550
V46	1.473	46/192		71		397.0005	99.7731	118.904	1.550
V46	1.473	46/193		71		390.0085	99.7854	102.067	1.550
V46	1.473	46/194		71		381.3125	99.6836	87.214	1.550
V46	1.473	46/195		71		369.4553	99.5623	75.297	1.550
V46	1.473	46/196		71		355.9456	99.4764	67.696	1.550

STAZIONE	ALT. STR.	NOME PUNTO	STAZIONE OSSERV.	CODICE1	CODICE2	AZIMUT	ZENIT	DIST. INCL.	ALT. RIF.
V46	1.473	46/197		71		352.2578	99.8898	52.365	1.550
V46	1.473	46/198		71		373.4043	100.0223	61.795	1.550
V46	1.473	46/199		71		388.1842	100.0997	76.055	1.550
V46	1.473	46/200		71		397.6931	100.0744	92.490	1.550
V46	1.473	46/201		71		4.0749	100.0481	110.241	1.550
V46	1.473	46/202		71		7.7995	100.1352	124.332	1.550
V46	1.473	46/203		71		15.4852	100.0340	105.707	1.550
V46	1.473	46/204		71		11.2337	99.8819	86.622	1.550
V46	1.473	46/205		71		4.5631	99.8888	68.171	1.550
V46	1.473	46/206		71		391.7091	99.7084	50.852	1.550
V46	1.473	46/207		71		368.1639	99.7228	37.176	1.550
V46	1.473	46/208		71		328.3366	99.5610	31.817	1.550
V46	1.473	46/209		71		288.6520	99.4275	21.806	1.550
V46	1.473	46/210		71		353.1593	99.3630	15.220	1.550
V46	1.473	46/211		71		1.6219	99.6132	26.471	1.550
V46	1.473	46/212		71		18.2853	99.8390	44.990	1.550
V46	1.473	46/213		71		25.4780	99.9118	63.423	1.550
V46	1.473	46/214		71		28.8625	100.0202	80.630	1.550
V41	1.474		V40	1		226.6712	99.0867	119.129	1.550
V41	1.474	41/1		71		219.5249	105.1321	16.060	1.550
V41	1.474	41/2		71		223.2657	99.9061	17.490	1.550
V41	1.474	41/3		71		220.6756	100.2144	13.923	1.550
V41	1.474	41/4		71		218.0423	104.5172	15.048	1.550
V41	1.474	41/5		71		238.7983	100.4947	16.849	1.550
V41	1.474	41/6		71		239.8723	100.5754	13.580	1.550
V41	1.474	41/7		71		242.5111	101.1763	15.622	2.620
V41	1.474	41/8		71		241.7257	98.8925	14.388	2.620
V41	1.474	41/9		71		273.8448	96.2763	15.397	2.620
V41	1.474	41/10		71		298.5763	106.8029	9.317	1.550
V41	1.474	41/11		71		296.6959	94.8585	9.271	2.620
V41	1.474	41/12		71		249.8790	100.4898	5.127	1.550
V41	1.474	41/13		71		271.3960	98.5148	4.779	2.620
V41	1.474	41/14		71		182.8332	99.6646	4.201	1.550
V41	1.474	41/15		71		47.0491	99.7995	17.177	1.550
V41	1.474	41/16		71		34.7829	99.7316	17.321	1.550
V41	1.474	41/17		71		35.8786	99.9519	36.975	1.550
V41	1.474	41/18		71		39.9851	99.9159	37.322	1.550
V41	1.474	41/19		71		38.4093	99.8960	58.244	1.550
V41	1.474	41/20		71		35.8350	99.9037	58.965	1.550
V41	1.474	41/21		71		38.0122	99.9093	80.586	1.550
V41	1.474	41/22		71		36.5896	99.9211	80.991	1.550
V41	1.474	41/23		71		37.4396	99.9222	101.986	1.550
V41	1.474	41/24		71		36.5499	99.9133	101.969	1.550
V41	1.474	41/25		71		37.5884	99.9310	125.078	1.550
V41	1.474	41/26		71		53.2945	99.6461	82.816	1.550
V41	1.474	41/27		71		58.7573	99.4933	62.225	1.550
V41	1.474	41/28		71		68.7074	99.4131	43.050	1.550
V41	1.474	41/29		71		93.7336	99.4109	26.375	1.550
V41	1.474	41/30		71		164.7952	100.5961	21.385	1.550
V41	1.474	41/31		71		180.1456	100.8597	21.729	1.550
V41	1.474	41/32		71		182.6260	102.4782	22.164	1.550
V41	1.474	41/33		71		161.8585	100.3170	37.816	1.550
V41	1.474	41/34		71		157.1989	100.1802	53.320	1.550
V41	1.474	41/35		71		153.2559	100.1454	36.035	1.550

STAZIONE	ALT. STR.	NOME PUNTO	STAZIONE OSSERV.	CODICE1	CODICE2	AZIMUT	ZENIT	DIST. INCL.	ALT. RIF.
V41	1.474	41/36		71		118.3208	99.6394	36.949	1.550
V41	1.474	41/37		71		91.9783	99.3498	47.424	1.550
V41	1.474	41/38		71		76.5440	99.3111	62.647	1.550
V41	1.474	41/39		71		68.5608	99.4444	75.524	1.550
V41	1.474	41/40		71		73.8910	99.4487	79.043	1.550
V41	1.474	41/41		71		77.1852	99.3445	79.435	1.550
V41	1.474	41/42		71		85.0325	99.3441	63.494	1.550
V41	1.474	41/43		71		108.6583	99.3615	48.405	1.550
V41	1.474	41/44		71		130.4277	99.6395	43.417	1.550
V41	1.474	41/45		71		149.3940	99.9956	44.275	1.550
V41	1.474	41/46		71		147.4658	100.0281	47.467	1.550
V41	1.474	41/47		71		148.6578	99.9324	53.799	1.550
V41	1.474	41/48		71		150.3315	99.9398	56.092	1.550
V41	1.474	41/49		71		131.6010	99.6032	54.649	1.550
V41	1.474	41/50		71		109.9772	99.4008	59.502	1.550
V41	1.474	41/51		71		87.2977	99.3182	75.940	1.550
V41	1.474	41/52		71		80.1215	99.3312	84.026	1.550
V41	1.474	41/53		71		98.7478	99.5708	88.301	1.550
V41	1.474	41/54		71		112.6406	99.6216	78.256	1.550
V41	1.474	41/55		71		131.1215	99.7767	72.717	1.550
V41	1.474	41/56		71		150.3528	99.9891	74.912	1.550
V41	1.474	41/57		71		154.4132	100.1814	97.235	1.550
V41	1.474	41/58		71		142.4319	99.8967	93.669	1.550
V41	1.474	41/59		71		131.2399	99.8162	93.285	1.550
V41	1.474	41/60		71		120.0526	99.7520	96.187	1.550
V41	1.474	41/61		71		123.2763	99.1970	116.120	2.620
V41	1.474	41/62		71		134.6948	99.8633	116.147	1.550
V41	1.474	41/63		71		149.4127	100.1257	124.035	1.550
V41	1.474	41/64		71		146.3124	100.0524	145.635	1.550
V41	1.474	41/65		71		139.0096	100.0226	151.567	1.550
V41	1.474	41/66		71		135.0575	100.0394	146.046	1.550
V41	1.474	41/67		71		135.0943	100.4069	147.039	1.550
V41	1.474	41/68		71		135.7208	100.0448	147.870	1.550
V41	1.474	41/69		71		131.0596	99.9944	148.493	1.550
V41	1.474	41/70		71		131.4755	99.9575	162.027	1.550
V41	1.474	41/71		71		131.7325	99.9168	181.725	1.550
V41	1.474	41/72		71		131.8247	99.9265	200.382	1.550
V41	1.474	41/73		71		131.7260	99.9080	221.176	1.550
V41	1.474	41/74		71		131.6256	99.8838	240.270	1.550
V41	1.474	41/75		71		136.8552	99.7290	246.857	2.620
V41	1.474	41/76		71		136.9383	99.7405	226.270	2.620
V41	1.474	41/77		71		136.9655	99.6618	202.436	2.620
V41	1.474	41/78		71		136.9973	99.8580	174.923	2.000
V41	1.474	41/79		71		140.5020	100.0478	147.942	1.550
V41	1.474	41/80		71		135.4912	99.9997	154.213	1.550



STAZIONE	ALT. STR.	NOME PUNTO	STAZIONE OSSERV.	CODICE1	CODICE2	AZIMUT	ZENIT	DIST. INCL.	ALT. RIF.
V65	1.533		V64	1		221.8702	99.4602	210.207	1.650
V65	1.533	65/1		71		219.9855	99.9921	7.171	1.550
V65	1.533	65/2		71		211.8322	102.6512	11.870	1.550
V65	1.533	65/3		71		219.3396	111.2691	10.839	1.550
V65	1.533	65/4		71		247.8848	102.3185	19.909	1.550
V65	1.533	65/5		71		251.9889	105.1492	19.299	1.550
V65	1.533	65/6		71		262.7871	101.2240	37.824	1.550
V65	1.533	65/7		71		265.1587	102.8275	37.536	1.550
V65	1.533	65/8		71		268.4074	100.9275	59.523	1.550
V65	1.533	65/9		71		269.6349	101.7055	58.749	1.550
V65	1.533	65/10		71		258.0441	100.3775	59.949	1.550
V65	1.533	65/11		71		248.6152	100.3804	43.026	1.550
V65	1.533	65/12		71		223.8812	100.5930	28.434	1.550
V65	1.533	65/13		71		198.4975	100.6288	19.649	1.550
V65	1.533	65/14		71		186.0197	101.5933	11.314	1.550
V65	1.533	65/15		71		178.8410	105.5937	9.457	1.550
V65	1.533	65/16		71		181.7482	103.7284	7.572	1.550
V65	1.533	65/17		71		182.8102	100.0623	6.086	1.550
V65	1.533	65/18		71		218.3923	98.4112	3.976	1.550
V65	1.533	65/19		71		238.6566	103.7967	11.010	1.550
V65	1.533	65/20		71		261.8349	99.9732	17.886	1.550
V65	1.533	65/21		71		270.3126	100.0162	36.899	1.550
V65	1.533	65/22		71		270.5411	100.3484	45.570	1.550
V65	1.533	65/23		71		272.8675	99.9259	58.636	1.550
V65	1.533	65/24		71		275.5622	99.9582	81.332	1.550
V65	1.533	65/25		71		274.5469	100.2273	80.622	1.550
V65	1.533	65/26		71		265.6371	99.3822	83.535	2.620
V65	1.533	65/27		71		277.7447	99.9400	81.725	1.550
V65	1.533	65/28		71		279.8105	100.0331	81.486	1.550
V65	1.533	65/29		71		279.6076	100.0603	68.086	1.550
V65	1.533	65/30		71		284.6287	100.0309	68.027	1.550
V65	1.533	65/31		71		284.8902	99.9879	63.275	1.550
V65	1.533	65/32		71		279.5334	100.0527	63.194	1.550
V65	1.533	65/33		71		278.6479	100.0167	62.861	1.550
V65	1.533	65/34		71		276.0612	99.8930	63.278	1.550
V65	1.533	65/35		71		279.8244	100.7137	62.940	2.620
V65	1.533	65/36		71		282.9261	100.6121	62.247	2.620
V65	1.533	65/37		71		285.4322	100.3888	59.827	1.550
V65	1.533	65/38		71		284.0494	100.1345	62.379	1.550
V65	1.533	65/39		71		293.2132	100.2031	60.403	1.550
V65	1.533	65/40		71		286.5119	100.4355	46.592	1.550
V65	1.533	65/41		71		285.0089	102.5443	46.339	1.550
V65	1.533	65/42		71		292.1025	104.1309	27.981	1.550
V65	1.533	65/43		71		295.2803	100.3234	28.153	1.550
V65	1.533	65/44		71		298.3393	100.1957	28.608	1.550
V65	1.533	65/45		71		307.6061	100.5313	18.206	1.550
V65	1.533	65/46		71		327.4898	100.6600	10.388	1.550
V65	1.533	65/47		71		320.6456	111.7695	9.632	1.550
V65	1.533	65/48		71		354.4669	100.6808	9.132	1.550
V65	1.533	65/49		71		348.7168	100.3081	6.884	1.550
V65	1.533	65/50		71		347.0581	102.4860	7.223	1.550
V65	1.533	65/51		71		336.5889	112.6247	7.178	1.550
V65	1.533	65/52		71		343.0252	104.2443	6.457	2.620
V65	1.533	65/53		71		332.3481	108.1767	5.412	2.620
V65	1.533	65/54		71		316.4893	109.9261	4.637	2.620

STAZIONE	ALT. STR.	NOME PUNTO	STAZIONE OSSERV.	CODICE1	CODICE2	AZIMUT	ZENIT	DIST. INCL.	ALT. RIF.
V65	1.533	65/55		71		312.5360	100.1818	4.154	1.550
V65	1.533	65/56		71		279.1868	98.8272	5.372	1.550
V65	1.533	65/57		71		280.5095	99.4057	15.809	1.550
V65	1.533	65/58		71		282.4361	99.7850	15.802	1.550
V65	1.533	65/59		71		270.3497	99.5753	16.105	1.550
V65	1.533	65/60		71		274.7707	99.8189	35.382	1.550
V65	1.533	65/61		71		279.0725	99.7875	34.975	1.550
V65	1.533	65/62		71		283.5908	103.2758	35.665	1.550
V65	1.533	65/63		71		366.1538	100.2913	14.265	1.550
V65	1.533	65/64		71		382.8151	100.9120	13.328	1.550
V65	1.533	65/65		71		386.5956	100.8889	14.729	1.550
V65	1.533	65/66		71		374.0341	100.0013	24.299	1.550
V65	1.533	65/67		71		384.8331	100.2810	30.159	1.550
V65	1.533	65/68		71		379.7242	100.1840	37.727	1.550
V65	1.533	65/69		71		384.5764	100.1129	50.264	1.550
V65	1.533	65/70		71		385.4996	99.9719	50.288	1.550
V65	1.533	65/71		71		383.1210	101.2406	5.804	1.550
V65	1.533	65/72		71		377.0214	100.8591	1.812	1.550
V65	1.533	65/73		71		310.3710	103.8637	4.435	1.550
V65	1.533	65/74		71		383.6602	107.9389	1.866	1.550
V65	1.533	65/75		71		385.9973	103.1299	6.176	1.550
V65	1.533	65/76		71		398.1304	103.2246	6.256	1.550
V65	1.533	65/77		71		320.2054	87.2913	25.935	0.000
V65	1.533	65/78		71		342.0036	84.2500	17.701	0.000
V65	1.533	65/79		71		350.6886	82.9365	21.653	0.000
V65	1.533	65/80		71		298.8188	96.7207	66.125	0.000
V65	1.533	65/81		71		292.4773	98.2423	64.645	0.000
V65	1.533	65/82		71		288.2466	99.2628	60.249	0.000
V65	1.533	65/83		71		18.8966	119.3182	6.072	1.550
V65	1.533	65/84		71		25.3239	101.3022	9.788	1.550
V65	1.533	65/85		71		66.6222	100.4192	24.050	1.550
V65	1.533	65/86		71		70.9792	100.6445	23.403	1.550
V65	1.533	65/87		71		74.1493	105.0271	22.941	1.550
V65	1.533	65/88		71		78.7707	100.2516	49.979	1.550
V65	1.533	65/89		71		80.7315	100.3486	49.300	1.550
V65	1.533	65/90		71		81.7655	100.6209	55.187	1.550
V65	1.533	65/91		71		82.9587	102.0191	55.648	1.550
V65	1.533	65/92		71		83.1762	101.8922	56.858	1.550
V65	1.533	65/93		71		81.7563	100.3095	57.996	1.550
V65	1.533	65/94		71		77.3278	101.3642	56.929	1.550
V65	1.533	65/95		71		80.0903	100.1724	60.983	1.550
V65	1.533	65/96		71		83.8513	99.9150	91.049	1.550
V65	1.533	65/97		71		84.4519	99.9752	90.829	1.550
V65	1.533	65/98		71		85.4625	101.0818	90.905	1.550
V65	1.533	65/99		71		82.6472	99.8711	87.442	1.550
V65	1.533	65/100		71		63.5449	99.7989	96.171	1.550
V65	1.533	65/101		71		66.1845	99.8628	61.301	1.550
V65	1.533	65/102		71		63.8808	100.2395	59.464	2.620
V65	1.533	65/103		71		63.8064	99.9177	57.255	1.550
V65	1.533	65/104		71		51.8061	99.6579	40.002	1.550
V65	1.533	65/105		71		30.7302	99.8313	24.891	1.550
V65	1.533	65/106		71		389.0864	100.0513	15.602	1.550
V65	1.533	65/107		71		382.9285	99.7185	3.737	1.550
V65	1.533	65/108		71		153.5569	96.8763	1.476	1.550
V65	1.533	65/109		71		107.7264	98.6131	1.400	1.550

STAZIONE	ALT. STR.	NOME PUNTO	STAZIONE OSSERV.	CODICE1	CODICE2	AZIMUT	ZENIT	DIST. INCL.	ALT. RIF.
V65	1.533	65/110		71		70.9031	102.8469	2.223	1.550
V65	1.533	65/111		71		43.5881	112.7017	3.369	2.620
V65	1.533	65/112		71		110.5948	99.8482	17.088	1.550
V65	1.533	65/113		71		120.2651	105.6140	18.570	1.550
V65	1.533	65/114		71		126.7004	101.2821	19.337	1.550
V65	1.533	65/115		71		101.9289	99.8234	27.747	1.550
V65	1.533	65/116		71		102.9966	99.9622	28.081	1.550
V65	1.533	65/117		71		105.0545	99.9282	28.559	1.550
V65	1.533	65/118		71		112.1699	99.9429	29.593	1.550
V65	1.533	65/119		71		109.5323	102.0135	28.761	1.550
V65	1.533	65/120		71		109.1978	103.8756	28.724	1.550
V65	1.533	65/121		71		106.5999	101.4235	26.354	1.550
V65	1.533	65/122		71		108.2685	99.8973	34.812	1.550
V65	1.533	65/123		71		102.2079	99.8614	33.957	1.550
V65	1.533	65/124		71		100.5612	99.8600	34.003	1.550
V65	1.533	65/125		71		105.7336	101.6554	34.533	1.550
V65	1.533	65/126		71		105.2071	101.0377	34.605	2.620
V65	1.533	65/127		71		103.2266	100.9444	47.789	1.550
V65	1.533	65/128		71		100.4497	102.0650	47.607	1.550
V65	1.533	65/129		71		94.9252	99.6670	31.000	1.550
V65	1.533	65/130		71		89.0242	99.8414	30.489	1.550
V65	1.533	65/131		71		84.4627	103.3031	31.797	1.550
V65	1.533	65/132		71		88.3567	99.7538	26.266	1.550
V65	1.533	65/133		71		86.6926	101.7863	56.533	1.550
V65	1.533	65/134		71		89.0119	99.8384	56.346	1.550
V65	1.533	65/135		71		92.0567	99.7594	56.319	1.550
V65	1.533	65/136		71		95.4082	99.8183	53.659	1.550
V65	1.533	65/137		71		96.1209	99.9669	53.980	1.550
V65	1.533	65/138		71		96.9865	99.9611	54.438	1.550
V65	1.533	65/139		71		99.1428	101.7696	54.587	1.550
V65	1.533	65/140		71		94.7383	99.7894	59.754	1.550
V65	1.533	65/141		71		95.5224	99.9963	59.068	1.550
V65	1.533	65/142		71		96.3677	99.9795	58.795	1.550
V65	1.533	65/143		71		95.9369	100.1663	59.815	1.550
V65	1.533	65/144		71		100.4247	99.9946	59.046	1.550
V65	1.533	65/145		71		98.2046	100.4651	59.131	2.620
V65	1.533	65/146		71		98.9845	100.6359	59.101	1.550
V65	1.533	65/147		71		142.7013	95.3880	39.515	0.000
V65	1.533	65/148		71		130.6906	93.3637	47.469	0.000
V65	1.533	65/149		71		114.6772	94.9788	59.773	0.000
V65	1.533	65/150		71		115.6237	95.0263	60.225	0.000
V65	1.533	65/151		71		122.5529	95.9787	59.220	0.000
V65	1.533	65/152		71		110.2086	96.8366	69.327	0.000
V65	1.533	65/153		71		66.4081	97.0838	105.905	0.000
V65	1.533	65/154		71		74.0119	97.9330	102.411	0.000
V65	1.533	65/155		71		75.1541	97.9334	102.129	0.000
V65	1.533	65/156		71		76.7324	98.3439	135.023	0.000
V65	1.533	65/157		71		255.5698	98.5365	105.341	0.000
V65	1.533	65/158		71		264.3575	97.5151	99.596	0.000
V65	1.533	65/159		71		189.1609	100.5935	29.348	1.550
V65	1.533	65/160		71		194.7135	100.4879	29.659	1.550
V65	1.533	65/161		71		191.0163	100.0047	50.621	1.550
V65	1.533	65/162		71		188.2254	100.0589	50.455	1.550
V65	1.533	65/163		71		189.3224	100.0255	73.974	1.550
V65	1.533	65/164		71		188.3652	100.0548	94.920	1.550

STAZIONE	ALT. STR.	NOME PUNTO	STAZIONE OSSERV.	CODICE1	CODICE2	AZIMUT	ZENIT	DIST. INCL.	ALT. RIF.
V65	1.533	65/165		71		187.8590	100.1332	116.937	1.550
V65	1.533	65/166		71		187.8417	100.2547	139.703	1.550
V65	1.533	65/167		71		188.3132	100.4419	140.914	1.550
V65	1.533	65/168		71		188.5727	100.1226	142.626	1.550
V65	1.533	65/169		71		195.6731	100.2119	138.083	1.550
V65	1.533	65/170		71		195.6657	100.4928	139.293	1.550
V65	1.533	65/171		71		195.6709	100.0136	141.303	1.550
V65	1.533	65/172		71		203.0524	100.2023	138.493	1.550
V65	1.533	65/173		71		203.0692	100.4594	139.922	1.550
V65	1.533	65/174		71		203.2895	100.0207	142.361	1.550
V65	1.533	65/175		71		214.0979	100.2212	142.255	1.550
V65	1.533	65/176		71		214.0917	100.5151	143.400	1.550
V65	1.533	65/177		71		214.0708	100.1201	145.016	1.550
V65	1.533	65/178		71		222.2854	100.1853	147.006	1.550
V65	1.533	65/179		71		221.9555	100.4688	148.230	1.550
V65	1.533	65/180		71		221.9470	100.0543	150.089	1.550
V65	1.533	65/181		71		223.1406	100.0912	142.533	1.550
V65	1.533	65/182		71		194.3430	99.9950	152.691	1.550
V65	1.533	65/183		71		213.0674	100.0573	167.454	1.550
V65	1.533	65/184		71		225.4579	100.0132	135.521	1.550
V65	1.533	65/185		71		217.4248	100.0302	124.036	1.550
V65	1.533	65/186		71		207.7029	100.0260	116.222	1.550
V65	1.533	65/187		71		196.0428	100.0047	109.898	1.550
V65	1.533	65/188		71		196.6371	99.8590	88.995	1.550
V65	1.533	65/189		71		210.0123	99.8423	93.206	1.550
V65	1.533	65/190		71		221.6732	99.9559	102.350	1.550
V65	1.533	65/191		71		230.4930	99.9130	113.599	1.550
V65	1.533	65/192		71		239.4225	99.8791	96.943	1.550
V65	1.533	65/193		71		229.5252	99.9152	82.819	1.550
V65	1.533	65/194		71		214.2780	99.6463	71.046	1.550
V65	1.533	65/195		71		200.6078	99.7155	65.589	1.550
V65	1.533	65/196		71		207.7492	99.8788	46.080	1.550
V65	1.533	65/197		71		229.6074	99.8728	54.919	1.550
V65	1.533	65/198		71		243.6510	100.1078	69.159	1.550
V65	1.533	65/199		71		252.0484	100.0105	84.324	1.550
V65	1.533	65/200		71		262.4695	100.2844	77.525	1.550
V65	1.533	65/201		71		248.5782	100.4037	41.495	1.550
V65	1.533	65/202		71		225.2049	100.5941	24.331	1.550
V65	1.533	65/203		71		201.7062	99.8375	28.379	1.550
V67	1.504		V65	1		101.1046	99.8847	114.364	1.550
V67	1.504	67/1		71		105.5148	99.9485	56.770	1.550
V67	1.504	67/2		71		107.3967	99.8273	46.400	1.550
V67	1.504	67/3		71		104.4453	99.1575	46.229	1.550
V67	1.504	67/4		71		107.4060	100.0757	45.640	1.550
V67	1.504	67/5		71		106.2842	100.7586	46.228	2.620
V67	1.504	67/6		71		104.3538	100.9184	46.173	2.620
V67	1.504	67/7		71		102.3499	100.5932	46.017	2.620
V67	1.504	67/8		71		100.9063	100.0485	45.545	1.550
V67	1.504	67/9		71		100.6086	99.8298	45.208	1.550
V67	1.504	67/10		71		97.5091	100.2113	34.203	1.550
V67	1.504	67/11		71		99.7355	100.4557	33.558	1.550
V67	1.504	67/12		71		101.8029	103.1125	32.873	1.550
V67	1.504	67/13		71		64.7507	99.6140	40.844	1.550
V67	1.504	67/14		71		67.2110	102.3882	5.179	1.550

STAZIONE	ALT. STR.	NOME PUNTO	STAZIONE OSSERV.	CODICE1	CODICE2	AZIMUT	ZENIT	DIST. INCL.	ALT. RIF.
V67	1.504	67/15		71		67.0518	99.5961	3.406	1.550
V67	1.504	67/16		71		139.6475	98.2145	3.071	1.550
V67	1.504	67/17		71		148.7654	97.5631	4.235	1.550
V67	1.504	67/18		71		132.0676	108.9491	3.242	2.620
V67	1.504	67/19		71		102.3220	115.5541	3.031	2.620
V67	1.504	67/20		71		72.3697	112.5713	3.518	2.620
V67	1.504	67/21		71		94.1943	95.6237	3.026	1.550
V67	1.504	67/22		71		113.3864	99.9126	15.233	1.550
V67	1.504	67/23		71		112.2319	99.5085	24.923	1.550
V67	1.504	67/24		71		107.4039	103.5099	24.906	1.550
V67	1.504	67/25		71		383.5566	98.8329	2.116	1.550
V67	1.504	67/26		71		237.9769	96.8125	1.673	1.550
V67	1.504	67/27		71		196.9125	97.4209	5.565	1.550
V67	1.504	67/28		71		368.6650	103.7312	3.270	1.550
V67	1.504	67/29		71		348.3898	117.8464	2.711	2.620
V67	1.504	67/30		71		310.4502	100.9940	29.393	2.620
V67	1.504	67/31		71		310.4075	101.0053	29.394	1.550
V67	1.504	67/32		71		308.1663	103.8482	29.706	1.550
V67	1.504	67/33		71		304.8110	100.4253	62.449	1.550
V67	1.504	67/34		71		303.6516	101.8745	64.552	1.550
V67	1.504	67/35		71		298.7972	99.7820	63.389	1.550
V67	1.504	67/36		71		301.1369	101.7478	62.822	1.550
V67	1.504	67/37		71		302.0771	100.8051	69.167	2.620
V67	1.504	67/38		71		296.2759	99.8339	71.291	1.550
V67	1.504	67/39		71		298.7561	99.7495	41.507	1.550
V67	1.504	67/40		71		302.0246	102.6733	40.859	1.550
V67	1.504	67/41		71		298.1040	99.7323	27.107	1.550
V67	1.504	67/42		71		296.0246	99.5214	23.482	1.550
V67	1.504	67/43		71		301.7094	104.7469	23.452	1.550
V67	1.504	67/44		71		121.0910	100.0978	36.306	1.550
V67	1.504	67/45		71		121.4760	99.7931	34.891	1.550
V67	1.504	67/46		71		127.9640	99.7882	36.139	1.550
V67	1.504	67/47		71		127.6342	100.7607	36.322	1.550
V67	1.504	67/48		71		124.9449	100.8845	35.662	2.620
V67	1.504	67/49		71		129.3031	101.4457	29.603	2.620
V67	1.504	67/50		71		125.1193	99.7014	29.320	1.550
V67	1.504	67/51		71		132.7566	97.5617	30.620	2.620
V67	1.504	67/52		71		115.9868	99.4387	31.118	1.550
V67	1.504	67/53		71		136.8320	99.3357	16.691	1.550
V67	1.504	67/54		71		144.1889	104.7863	17.842	1.550
V67	1.504	67/55		71		194.4285	98.9586	8.218	1.550
V67	1.504	67/56		71		198.9545	100.6538	11.529	1.550
V67	1.504	67/57		71		191.6105	103.1120	10.775	2.620
V67	1.504	67/58		71		204.4913	100.3829	10.120	1.550
V67	1.504	67/59		71		210.9145	100.3334	8.860	1.550
V67	1.504	67/60		71		216.9477	99.1879	8.539	1.550
V67	1.504	67/61		71		214.2870	100.0612	11.651	1.550
V67	1.504	67/62		71		265.3964	100.0084	19.979	1.550
V67	1.504	67/63		71		270.4635	99.9990	20.389	1.550
V67	1.504	67/64		71		278.7057	99.6599	21.479	1.550
V67	1.504	67/65		71		271.9448	99.6888	25.047	1.550
V67	1.504	67/66		71		270.5444	99.5535	26.226	1.550
V67	1.504	67/67		71		275.8679	99.6735	31.288	1.550
V67	1.504	67/68		71		278.4041	99.7965	31.395	1.550
V67	1.504	67/69		71		281.3905	99.8245	31.609	1.550

STAZIONE	ALT. STR.	NOME PUNTO	STAZIONE OSSERV.	CODICE1	CODICE2	AZIMUT	ZENIT	DIST. INCL.	ALT. RIF.
V67	1.504	67/70		71		283.4735	99.8601	37.701	1.550
V67	1.504	67/71		71		289.5909	99.8282	37.878	1.550
V67	1.504	67/72		71		292.3356	99.9002	51.841	1.550
V67	1.504	67/73		71		289.7279	99.9980	58.907	1.550
V67	1.504	67/74		71		288.7123	100.0270	60.256	1.550
V67	1.504	67/75		71		289.6373	100.0202	64.005	1.550
V67	1.504	67/76		71		290.8777	99.9871	64.938	1.550
V67	1.504	67/77		71		291.2490	100.0311	67.137	1.550
V67	1.504	67/78		71		291.7597	100.0349	68.411	1.550
V67	1.504	67/79		71		292.4853	100.4173	69.221	2.620
V67	1.504	67/80		71		291.6227	100.0243	67.095	1.550
V67	1.504	67/81		71		291.4660	100.0089	65.669	1.550
V67	1.504	67/82		71		292.3649	99.9076	52.018	1.550
V67	1.504	67/83		71		295.4141	99.7827	49.603	1.550
V67	1.504	67/84		71		290.1144	99.5433	26.725	1.550
V67	1.504	67/85		71		320.8164	97.4957	81.415	0.000
V67	1.504	67/86		71		329.0797	97.9286	85.166	0.000
V67	1.504	67/87		71		86.9695	93.7979	40.508	0.000
V67	1.504	67/88		71		85.8496	99.0394	37.141	0.000
V67	1.504	67/89		71		64.6053	99.5151	43.223	0.000
V67	1.504	67/90		71		71.0114	99.3579	51.857	0.000
V67	1.504	67/91		71		255.3347	95.1765	49.998	0.000
V67	1.504	67/92		71		262.8496	92.2699	49.344	0.000
V67	1.504	67/93		71		269.2999	99.9233	45.859	0.000
V67	1.504	67/94		71		278.3182	97.8771	58.892	0.000
V67	1.504	67/95		71		235.8536	92.6665	35.159	0.000
V67	1.504	67/96		71		220.8617	91.1878	31.713	0.000
V67	1.504	67/97		71		210.5465	94.9397	30.365	0.000
V67	1.504	67/98		71		245.2662	93.5560	47.253	0.000
V67	1.504	67/99		71		236.0055	94.1089	39.672	0.000
V67	1.504	67/100		71		216.4846	91.8384	39.801	0.000
V67	1.504	67/101		71		169.1673	96.4874	33.110	0.000
V67	1.504	67/102		71		179.8082	96.2382	30.782	0.000
V67	1.504	67/103		71		187.4477	91.9577	39.265	0.000
V67	1.504	67/104		71		336.3293	101.9179	43.570	0.000
V67	1.504	67/105		71		375.2803	102.9169	29.557	0.000
V67	1.504	67/106		71		7.2178	102.8915	26.261	0.000
V67	1.504	67/107		71		58.0913	103.2427	27.948	0.000
V66	1.477		V65	1		318.6664	100.0205	121.114	1.550
V66	1.477	66/1		71		317.4886	99.9301	52.344	1.550
V66	1.477	66/2		71		316.7531	99.8733	46.684	1.550
V66	1.477	66/3		71		319.2300	102.3915	45.957	1.550
V66	1.477	66/4		71		314.8285	99.8687	27.193	1.550
V66	1.477	66/5		71		319.1168	103.6752	26.502	1.550
V66	1.477	66/6		71		315.3560	99.9365	10.942	1.550
V66	1.477	66/7		71		307.7269	98.4915	4.275	1.550
V66	1.477	66/8		71		321.1662	100.8188	4.024	1.550
V66	1.477	66/9		71		322.1220	103.5695	4.114	1.550
V66	1.477	66/10		71		373.1101	101.2082	6.514	1.550
V66	1.477	66/11		71		371.1090	102.6035	6.528	1.550
V66	1.477	66/12		71		374.1249	101.2400	7.264	1.550
V66	1.477	66/13		71		379.9336	100.0453	8.323	1.550
V66	1.477	66/14		71		384.5496	98.9437	13.869	1.550
V66	1.477	66/15		71		8.0105	99.0759	13.502	1.550

STAZIONE	ALT. STR.	NOME PUNTO	STAZIONE OSSERV.	CODICE1	CODICE2	AZIMUT	ZENIT	DIST. INCL.	ALT. RIF.
V66	1.477	66/16		71		13.7250	99.2830	22.985	1.550
V66	1.477	66/17		71		24.2248	99.3063	25.501	1.550
V66	1.477	66/18		71		27.2724	93.8217	12.936	2.620
V66	1.477	66/19		71		23.2656	100.1013	7.157	1.550
V66	1.477	66/20		71		22.0007	99.8318	5.630	1.550
V66	1.477	66/21		71		18.7816	99.6714	5.069	1.550
V66	1.477	66/22		71		365.4409	105.7099	6.681	2.620
V66	1.477	66/23		71		334.0462	107.0482	4.493	2.620
V66	1.477	66/24		71		33.1128	119.0768	2.039	2.620
V66	1.477	66/25		71		25.5047	114.9791	3.592	2.620
V66	1.477	66/26		71		22.6197	99.9930	6.777	1.550
V66	1.477	66/27		71		20.4792	103.0337	5.171	1.550
V66	1.477	66/28		71		39.2961	118.5879	5.655	1.550
V66	1.477	66/29		71		89.5736	100.0051	18.270	1.550
V66	1.477	66/30		71		96.3898	106.0370	17.355	1.550
V66	1.477	66/31		71		102.3189	100.1198	35.947	1.550
V66	1.477	66/32		71		105.5587	103.1748	35.132	1.550
V66	1.477	66/33		71		106.8296	100.0902	56.622	1.550
V66	1.477	66/34		71		109.5108	101.8771	55.380	1.550
V66	1.477	66/35		71		112.6414	100.6582	73.759	2.620
V66	1.477	66/36		71		115.8122	99.7594	52.254	1.550
V66	1.477	66/37		71		112.4754	102.0216	51.972	1.550
V66	1.477	66/38		71		115.5448	99.7263	37.972	1.550
V66	1.477	66/39		71		110.9938	102.8124	37.446	1.550
V66	1.477	66/40		71		114.2246	99.8026	30.937	1.550
V66	1.477	66/41		71		121.4169	99.1509	13.449	1.550
V66	1.477	66/42		71		117.3077	99.2812	11.438	1.550
V66	1.477	66/43		71		102.4044	110.9461	9.765	1.550
V66	1.477	66/44		71		306.5341	102.0178	51.691	1.550
V66	1.477	66/45		71		304.0569	100.8362	52.899	1.550
V66	1.477	66/46		71		310.3381	99.8204	51.063	1.550
V66	1.477	66/47		71		307.3417	99.7347	38.855	1.550
V66	1.477	66/48		71		305.5351	100.0936	38.686	1.550
V66	1.477	66/49		71		304.4865	100.0733	38.612	1.550
V66	1.477	66/50		71		298.9890	100.3212	39.568	1.550
V66	1.477	66/51		71		301.3434	100.6479	39.247	2.620
V66	1.477	66/52		71		298.3374	100.3927	38.298	1.550
V66	1.477	66/53		71		296.2537	100.3388	34.794	1.550
V66	1.477	66/54		71		302.1317	99.9659	33.738	1.550
V66	1.477	66/55		71		303.6460	99.9563	33.190	1.550
V66	1.477	66/56		71		299.0743	102.5774	33.997	1.550
V66	1.477	66/57		71		311.1224	99.6427	34.809	1.550
V66	1.477	66/58		71		301.2046	100.5081	28.735	1.550
V66	1.477	66/59		71		300.5368	99.5233	23.648	1.550
V66	1.477	66/60		71		292.4806	103.7538	24.450	1.550
V66	1.477	66/61		71		288.1024	99.1655	26.549	2.620
V66	1.477	66/62		71		268.0965	100.0065	31.269	2.620
V66	1.477	66/63		71		285.3178	98.4960	23.462	2.620
V66	1.477	66/64		71		263.3802	98.5087	7.592	1.550
V66	1.477	66/65		71		251.3919	109.5231	9.892	1.550
V66	1.477	66/66		71		200.0725	103.3632	6.957	1.550
V66	1.477	66/67		71		158.2040	99.3005	9.048	1.550
V66	1.477	66/68		71		174.9464	108.2649	10.300	1.550
V66	1.477	66/69		71		181.1380	102.2771	11.839	1.550
V66	1.477	66/70		71		172.4263	100.4573	12.332	1.550

STAZIONE	ALT. STR.	NOME PUNTO	STAZIONE OSSERV.	CODICE1	CODICE2	AZIMUT	ZENIT	DIST. INCL.	ALT. RIF.
V66	1.477	66/71		71		160.5480	96.0894	17.158	2.620
V66	1.477	66/72		71		146.1442	99.6681	17.942	1.550
V66	1.477	66/73		71		137.1406	99.5298	16.927	1.550
V66	1.477	66/74		71		128.8016	100.1144	33.570	1.550
V66	1.477	66/75		71		128.1568	100.1115	39.378	1.550
V66	1.477	66/76		71		130.7454	100.2312	43.030	1.550
V66	1.477	66/77		71		149.5680	100.2983	47.711	1.550
V66	1.477	66/78		71		146.7020	100.2632	52.699	1.550
V66	1.477	66/79		71		127.3225	99.9509	48.647	1.550
V66	1.477	66/80		71		122.2365	99.8015	50.919	1.550
V66	1.477	66/81		71		119.2208	99.7019	45.689	1.550
V66	1.477	66/82		71		129.1590	99.0935	13.559	1.550
V66	1.477	66/83		71		250.6508	96.2789	3.416	1.550
V66	1.477	66/84		71		390.0739	89.3794	23.257	0.000
V66	1.477	66/85		71		399.2839	91.1246	35.781	0.000
V66	1.477	66/86		71		65.3686	97.1407	18.687	0.000
V66	1.477	66/87		71		86.6012	90.0358	31.287	0.000
V66	1.477	66/88		71		48.7245	88.4222	26.488	0.000
V66	1.477	66/89		71		156.2495	98.5647	40.631	0.000
V66	1.477	66/90		71		168.6697	94.5602	32.620	0.000
V66	1.477	66/91		71		272.8983	95.8503	37.373	0.000
V66	1.477	66/92		71		279.3478	96.3879	39.194	0.000
V66	1.477	66/93		71		285.7855	100.1800	49.394	0.000
V66	1.477	66/94		71		286.9132	97.0605	64.227	0.000
V64	1.461		V62	1		257.4111	99.7031	93.838	1.550
V64	1.461	64/1		71		184.6963	114.0245	9.372	1.550
V64	1.461	64/2		71		214.8350	100.0394	7.535	1.550
V64	1.461	64/3		71		239.1325	100.1743	7.567	1.550
V64	1.461	64/4		71		249.4545	108.4988	10.160	2.620
V64	1.461	64/5		71		238.7627	102.9430	29.236	2.620
V64	1.461	64/6		71		233.1047	97.8333	29.645	2.620
V64	1.461	64/7		71		226.9011	97.5780	30.027	2.620
V64	1.461	64/8		71		220.9480	102.1291	33.577	2.620
V64	1.461	64/9		71		232.8100	101.2016	45.166	2.620
V64	1.461	64/10		71		236.5724	98.5168	42.898	2.620
V64	1.461	64/11		71		240.1281	98.4119	41.177	2.620
V64	1.461	64/12		71		244.3737	102.1577	38.525	2.620
V64	1.461	64/13		71		255.3234	101.9798	46.177	2.620
V64	1.461	64/14		71		252.8047	98.7140	49.221	2.620
V64	1.461	64/15		71		251.1439	98.6896	51.724	2.620
V64	1.461	64/16		71		247.1235	100.4827	52.648	2.620
V64	1.461	64/17		71		260.7906	100.2480	61.272	2.620
V64	1.461	64/18		71		262.3670	98.7401	58.972	2.620
V64	1.461	64/19		71		264.4813	98.7429	56.577	2.620
V64	1.461	64/20		71		278.0662	101.4056	61.378	2.620
V64	1.461	64/21		71		274.4427	98.8868	64.678	2.620
V64	1.461	64/22		71		271.8306	98.8516	68.488	2.620
V64	1.461	64/23		71		270.6330	99.7360	70.372	2.620
V64	1.461	64/24		71		271.7832	99.7970	75.398	2.620
V64	1.461	64/25		71		274.0858	98.9998	75.340	2.620
V64	1.461	64/26		71		278.0808	98.8958	75.584	2.620
V64	1.461	64/27		71		281.3138	101.2221	75.491	2.620
V64	1.461	64/28		71		274.1042	100.2448	85.089	3.640
V64	1.461	64/29		71		273.3723	99.0200	81.725	2.620



STAZIONE	ALT. STR.	NOME PUNTO	STAZIONE OSSERV.	CODICE1	CODICE2	AZIMUT	ZENIT	DIST. INCL.	ALT. RIF.
V64	1.461	64/30		71		271.4695	99.0460	79.248	2.620
V64	1.461	64/31		71		270.6033	99.7639	77.668	2.620
V64	1.461	64/32		71		160.2279	104.3412	28.400	1.550
V64	1.461	64/33		71		282.2391	104.3051	20.429	2.620
V64	1.461	64/34		71		288.8058	97.7645	22.653	2.620
V64	1.461	64/35		71		292.7879	97.7246	25.481	2.620
V64	1.461	64/36		71		293.9752	101.1957	28.293	2.620
V64	1.461	64/37		71		284.6496	100.3635	33.953	2.620
V64	1.461	64/38		71		280.2688	98.2530	34.104	2.620
V64	1.461	64/39		71		274.6572	98.1082	34.147	2.620
V64	1.461	64/40		71		269.1300	102.6286	34.233	2.620
V64	1.461	64/41		71		278.3486	101.9660	44.053	2.620
V64	1.461	64/42		71		281.2040	98.3195	42.391	2.620
V64	1.461	64/43		71		284.8065	98.4701	40.968	2.620
V64	1.461	64/44		71		289.0396	100.1824	41.390	2.620
V62	1.466		V64	1		135.7742	100.1728	93.850	1.550
V62	1.466	62/1		71		156.8565	102.8217	58.773	1.550
V62	1.466	62/2		71		156.9261	103.0014	55.959	1.550
V62	1.466	62/3		71		156.1246	102.6125	54.115	1.550
V62	1.466	62/4		71		166.5970	102.5169	53.694	1.550
V62	1.466	62/5		71		166.9105	103.1204	54.909	1.550
V62	1.466	62/6		71		173.0143	102.6442	50.067	1.550
V62	1.466	62/7		71		173.4378	103.2559	51.602	1.550
V62	1.466	62/8		71		181.1105	103.3728	41.198	1.550
V62	1.466	62/9		71		182.2716	103.8650	42.239	1.550
V62	1.466	62/10		71		193.6809	103.5467	36.213	1.550
V62	1.466	62/11		71		194.3218	104.3922	37.300	1.550
V62	1.466	62/12		71		215.0265	103.2929	40.132	1.550
V62	1.466	62/13		71		214.5354	103.9612	41.351	1.550
V62	1.466	62/14		71		223.9786	102.6097	47.645	1.550
V62	1.466	62/15		71		222.8314	103.1974	49.438	1.550
V62	1.466	62/16		71		236.0721	101.8978	66.151	1.550
V62	1.466	62/17		71		236.0903	102.3320	68.412	1.550
V62	1.466	62/18		71		108.4200	109.7823	10.175	1.550
V62	1.466	62/19		71		88.6101	100.8979	9.210	1.550
V62	1.466	62/20		71		66.0247	100.7092	9.098	1.550
V62	1.466	62/21		71		46.1929	110.7733	10.007	2.620
V62	1.466	62/22		71		303.0190	108.8720	12.290	2.620
V62	1.466	62/23		71		287.1333	94.1149	11.301	2.620
V62	1.466	62/24		71		268.7108	95.0750	11.436	2.620
V62	1.466	62/25		71		255.6062	103.0988	12.064	2.620
V62	1.466	62/26		71		270.0489	101.0647	33.139	2.620
V62	1.466	62/27		71		274.6724	98.2340	32.756	2.620
V62	1.466	62/28		71		281.3316	98.2238	33.551	2.620
V62	1.466	62/29		71		286.7156	103.0704	35.510	2.620
V62	1.466	62/30		71		249.0278	102.3031	45.802	1.550
V62	1.466	62/31		71		231.4099	103.6986	28.865	1.550
V62	1.466	62/32		71		182.3580	105.5017	20.497	1.550
V62	1.466	62/33		71		166.8766	103.1301	35.177	1.550
V62	1.466	62/34		71		93.7593	102.0084	52.568	2.620
V62	1.466	62/35		71		93.7861	98.9106	55.478	2.620
V62	1.466	62/36		71		93.4063	99.1135	58.272	2.620
V62	1.466	62/37		71		73.4167	100.8518	59.043	2.620
V62	1.466	62/38		71		73.8915	99.2697	56.449	2.620

STAZIONE	ALT. STR.	NOME PUNTO	STAZIONE OSSERV.	CODICE1	CODICE2	AZIMUT	ZENIT	DIST. INCL.	ALT. RIF.
V62	1.466	62/39		71		74.2054	99.2157	53.811	2.620
V62	1.466	62/40		71		74.5581	102.1653	50.205	2.620
V62	1.466	62/41		71		63.6404	102.7379	45.842	2.620
V62	1.466	62/42		71		60.4604	99.1325	48.493	2.620
V62	1.466	62/43		71		57.6152	99.0365	50.592	2.620
V62	1.466	62/44		71		55.5461	100.7809	52.248	2.620
V62	1.466	62/45		71		30.2209	101.3491	38.456	2.620
V62	1.466	62/46		71		33.5897	98.7715	36.241	2.620
V62	1.466	62/47		71		37.8980	98.8015	33.715	2.620
V62	1.466	62/48		71		43.5371	103.7687	31.325	2.620
V62	1.466	62/49		71		395.2511	106.4035	17.003	2.620
V62	1.466	62/50		71		390.7064	97.8804	20.893	2.620
V62	1.466	62/51		71		388.8415	98.3025	23.935	2.620
V62	1.466	62/52		71		388.1341	102.5839	26.997	2.620
V62	1.466	62/53		71		345.1252	102.2070	30.244	2.620
V62	1.466	62/54		71		341.3250	98.2606	27.670	2.620
V62	1.466	62/55		71		336.9585	98.1172	25.267	2.620
V62	1.466	62/56		71		331.0597	105.0942	21.595	2.620
V62	1.466	62/57		71		307.1823	103.0360	37.374	2.620
V62	1.466	62/58		71		313.5523	98.5532	40.093	2.620
V62	1.466	62/59		71		318.4604	98.4751	41.234	2.620
V62	1.466	62/60		71		323.3455	101.4530	42.668	2.620
V62	1.466	62/61		71		340.9864	102.4429	54.507	1.550
V62	1.466	62/62		71		361.0677	102.9260	44.820	1.550
V62	1.466	62/63		71		389.7363	102.8735	44.464	1.550
V62	1.466	62/64		71		15.0022	102.3143	49.746	1.550
V62	1.466	62/65		71		34.0666	101.8187	59.922	1.550
V62	1.466	62/66		71		49.1209	101.5549	69.801	1.550
V62	1.466	62/67		71		42.2163	101.5859	84.447	1.550
V62	1.466	62/68		71		41.9282	101.9347	85.230	1.550
V62	1.466	62/69		71		39.9045	101.3327	85.254	1.550
V62	1.466	62/70		71		25.7683	101.5279	76.786	1.550
V62	1.466	62/71		71		26.5529	102.3035	75.948	1.550
V62	1.466	62/72		71		350.4327	91.8004	80.599	0.000
V62	1.466	62/73		71		351.7388	91.3767	82.453	0.000
V62	1.466	62/74		71		350.6005	90.6322	80.983	0.000
V62	1.466	62/75		71		384.3649	92.1169	59.852	0.000
V62	1.466	62/76		71		384.3651	91.6304	62.453	0.000
V62	1.466	62/77		71		384.3648	90.5805	60.335	0.000
V62	1.466	62/78		71		13.8690	92.5806	59.871	0.000
V62	1.466	62/79		71		13.8692	92.0923	62.488	0.000
V62	1.466	62/80		71		13.8703	91.0449	60.347	0.000
V62	1.466	62/81		71		41.5406	93.1214	74.165	0.000
V62	1.466	62/82		71		41.5406	92.6750	77.436	0.000
V62	1.466	62/83		71		41.5409	91.8744	74.708	0.000
V63	1.483		V61	1		261.5313	98.9250	157.769	1.550
V63	1.483	63/1		71		74.2436	100.1032	128.528	1.550
V63	1.483	63/2		71		82.7649	100.1178	116.826	1.550
V63	1.483	63/3		71		82.6364	100.4920	115.452	1.550
V63	1.483	63/4		71		82.4004	100.0992	114.091	1.550
V63	1.483	63/5		71		89.0749	100.1258	108.154	1.550
V63	1.483	63/6		71		92.8765	100.1543	105.195	1.550
V63	1.483	63/7		71		93.2426	100.5916	106.415	1.550
V63	1.483	63/8		71		93.5637	100.1754	107.468	1.550

STAZIONE	ALT. STR.	NOME PUNTO	STAZIONE OSSERV.	CODICE1	CODICE2	AZIMUT	ZENIT	DIST. INCL.	ALT. RIF.
V63	1.483	63/9		71		107.6834	100.1856	101.085	1.550
V63	1.483	63/10		71		107.7570	100.6089	99.933	1.550
V63	1.483	63/11		71		108.4793	100.1903	98.581	1.550
V63	1.483	63/12		71		118.9628	100.1650	97.314	1.550
V63	1.483	63/13		71		119.2215	100.6730	98.771	1.550
V63	1.483	63/14		71		119.2236	100.1503	100.038	1.550
V63	1.483	63/15		71		120.3691	99.9915	116.759	1.550
V63	1.483	63/16		71		119.4379	99.9757	116.521	1.550
V63	1.483	63/17		71		107.9116	100.0966	115.557	1.550
V63	1.483	63/18		71		97.5589	100.0547	118.037	1.550
V63	1.483	63/19		71		88.0985	100.0079	124.043	1.550
V63	1.483	63/20		71		78.5312	100.0110	133.202	1.550
V63	1.483	63/21		71		66.6120	99.8764	107.641	1.550
V63	1.483	63/22		71		75.9580	99.9161	94.515	1.550
V63	1.483	63/23		71		88.7852	99.8836	83.253	1.550
V63	1.483	63/24		71		105.3656	99.8975	76.400	1.550
V63	1.483	63/25		71		120.7766	99.9082	74.827	1.550
V63	1.483	63/26		71		124.5013	99.6002	56.858	1.550
V63	1.483	63/27		71		102.1732	99.6341	58.432	1.550
V63	1.483	63/28		71		83.8175	99.6682	66.029	1.550
V63	1.483	63/29		71		69.4443	99.7594	78.211	1.550
V63	1.483	63/30		71		57.7221	99.7571	95.041	1.550
V63	1.483	63/31		71		47.2007	99.8296	82.881	1.550
V63	1.483	63/32		71		56.3130	99.8548	64.738	1.550
V63	1.483	63/33		71		71.8550	99.7077	49.008	1.550
V63	1.483	63/34		71		98.2347	99.6316	38.698	1.550
V63	1.483	63/35		71		132.6695	99.4632	37.801	1.550
V63	1.483	63/36		71		175.4796	100.0293	36.490	1.550
V63	1.483	63/37		71		142.6910	100.1133	22.392	1.550
V63	1.483	63/38		71		88.5473	100.1818	23.078	1.550
V63	1.483	63/39		71		57.0908	100.0237	35.655	1.550
V63	1.483	63/40		71		41.9694	100.1570	54.236	1.550
V63	1.483	63/41		71		33.8525	100.0912	78.891	1.550
V63	1.483	63/42		71		28.0349	100.1913	78.274	1.550
V63	1.483	63/43		71		26.1355	100.6176	81.092	1.550
V63	1.483	63/44		71		25.2275	100.0395	80.494	1.550
V63	1.483	63/45		71		28.9807	100.0504	62.022	1.550
V63	1.483	63/46		71		30.4250	100.9379	62.105	1.550
V63	1.483	63/47		71		32.4318	100.1938	60.348	1.550
V63	1.483	63/48		71		37.7705	100.3478	42.162	1.550
V63	1.483	63/49		71		35.8118	101.3069	41.971	1.550
V63	1.483	63/50		71		33.7585	100.1043	41.393	1.550
V63	1.483	63/51		71		43.4052	99.8336	21.615	1.550
V63	1.483	63/52		71		46.6709	102.3307	21.895	1.550
V63	1.483	63/53		71		50.4000	100.5746	22.300	1.550
V63	1.483	63/54		71		120.6481	101.2504	8.967	1.550
V63	1.483	63/55		71		121.2519	106.3785	7.773	1.550
V63	1.483	63/56		71		121.3518	100.2102	6.628	1.550
V63	1.483	63/57		71		202.8133	100.1512	21.338	1.550
V63	1.483	63/58		71		199.2412	102.4635	21.835	1.550
V63	1.483	63/59		71		195.9748	100.4759	22.749	1.550
V63	1.483	63/60		71		207.1496	100.2337	39.216	1.550
V63	1.483	63/61		71		209.1766	101.2712	39.057	1.550
V63	1.483	63/62		71		212.3589	100.0939	46.288	1.550
V63	1.483	63/63		71		219.8701	100.1033	48.047	1.550

STAZIONE	ALT. STR.	NOME PUNTO	STAZIONE OSSERV.	CODICE1	CODICE2	AZIMUT	ZENIT	DIST. INCL.	ALT. RIF.
V63	1.483	63/64		71		221.4129	100.6796	47.639	2.620
V63	1.483	63/65		71		215.7125	99.9926	48.083	1.550
V63	1.483	63/66		71		212.6698	99.8969	27.941	1.550
V63	1.483	63/67		71		219.0728	100.2492	27.471	1.550
V63	1.483	63/68		71		222.0096	101.0644	27.450	2.620
V63	1.483	63/69		71		217.2741	95.6194	14.978	2.620
V63	1.483	63/70		71		223.1753	106.0759	4.732	2.620
V63	1.483	63/71		71		235.3705	108.2313	4.658	2.620
V63	1.483	63/72		71		389.1128	115.0461	2.337	2.620
V63	1.483	63/73		71		201.9975	99.3084	4.429	1.550
V63	1.483	63/74		71		68.2147	98.6896	2.192	1.550
V63	1.483	63/75		71		18.2283	106.7763	1.917	2.620
V63	1.483	63/76		71		142.3539	99.3478	4.390	1.550
V63	1.483	63/77		71		26.9495	100.2313	20.924	1.550
V63	1.483	63/78		71		24.5258	104.4573	20.770	1.550
V63	1.483	63/79		71		36.0614	99.7818	22.663	1.550
V63	1.483	63/80		71		29.8142	99.9791	44.006	1.550
V63	1.483	63/81		71		25.6409	100.2827	44.043	1.550
V63	1.483	63/82		71		23.9801	102.0714	44.331	1.550
V63	1.483	63/83		71		24.5978	100.2305	52.899	1.550
V63	1.483	63/84		71		23.5432	100.1695	63.934	1.550
V63	1.483	63/85		71		22.1782	101.5465	63.919	1.550
V63	1.483	63/86		71		21.5271	100.0752	79.159	1.550
V63	1.483	63/87		71		20.4618	101.2431	78.886	1.550
V63	1.483	63/88		71		23.6370	99.9669	79.509	1.550
V63	1.483	63/89		71		19.4482	100.4085	74.260	2.620
V63	1.483	63/90		71		18.1828	99.0327	73.783	2.620
V63	1.483	63/91		71		21.1941	100.6015	55.026	2.620
V63	1.483	63/92		71		19.5333	98.7446	54.878	2.620
V63	1.483	63/93		71		14.7623	98.8955	51.230	2.620
V63	1.483	63/94		71		12.0470	98.3292	34.412	2.620
V63	1.483	63/95		71		18.0993	98.2292	33.424	2.620
V63	1.483	63/96		71		21.5583	101.0080	33.175	2.620
V63	1.483	63/97		71		5.2385	97.7807	26.103	2.620
V63	1.483	63/98		71		4.7929	99.4832	25.437	2.620
V63	1.483	63/99		71		3.9013	97.7001	24.495	2.620
V63	1.483	63/100		71		13.0990	96.9323	18.503	2.620
V63	1.483	63/101		71		17.2039	101.4587	17.871	2.620
V63	1.483	63/102		71		373.7597	107.9775	3.064	2.620
V63	1.483	63/103		71		363.0414	101.7037	4.268	1.550
V63	1.483	63/104		71		350.7597	97.7496	3.811	1.550
V63	1.483	63/105		71		266.3046	99.1823	5.350	1.550
V63	1.483	63/106		71		248.2639	105.9963	5.196	2.620
V63	1.483	63/107		71		283.2338	100.4910	9.600	1.550
V63	1.483	63/108		71		243.2605	100.3013	24.462	1.550
V63	1.483	63/109		71		231.6035	100.3230	23.540	1.550
V63	1.483	63/110		71		227.0160	101.4769	24.031	2.620
V63	1.483	63/111		71		226.6555	98.3972	40.643	2.620
V63	1.483	63/112		71		222.9474	101.6220	56.990	1.550
V63	1.483	63/113		71		226.6122	99.9455	56.600	1.550
V63	1.483	63/114		71		229.2083	100.1348	52.437	1.550
V63	1.483	63/115		71		241.5014	99.0438	60.824	2.620
V63	1.483	63/116		71		241.3651	99.4054	63.098	3.640
V63	1.483	63/117		71		244.0727	98.9855	58.200	2.620
V63	1.483	63/118		71		259.3002	98.7760	70.641	2.620

STAZIONE	ALT. STR.	NOME PUNTO	STAZIONE OSSERV.	CODICE1	CODICE2	AZIMUT	ZENIT	DIST. INCL.	ALT. RIF.
V63	1.483	63/119		71		257.5184	99.0446	73.910	2.620
V63	1.483	63/120		71		262.2049	100.3174	83.800	2.620
V63	1.483	63/121		71		269.5063	99.0239	86.150	2.620
V63	1.483	63/122		71		267.7068	99.3153	89.417	2.620
V63	1.483	63/123		71		276.9175	99.3610	103.961	2.620
V63	1.483	63/124		71		274.9113	99.6168	107.893	2.620
V63	1.483	63/125		71		281.8281	99.3678	122.202	2.620
V63	1.483	63/126		71		280.1828	99.4050	125.181	2.620
V63	1.483	63/127		71		285.4086	99.4069	142.046	2.620
V63	1.483	63/128		71		284.4723	99.4844	146.790	2.620
V63	1.483	63/129		71		287.6029	99.5346	169.061	2.620
V63	1.483	63/130		71		289.0714	99.5204	167.799	2.620
V63	1.483	63/131		71		290.2478	99.7647	193.454	2.620
V63	1.483	63/132		71		292.0704	99.6409	195.828	2.620
V63	1.483	63/133		71		292.1845	99.6020	187.994	2.620
V63	1.483	63/134		71		298.4543	99.6481	185.968	2.620
V63	1.483	63/135		71		299.0567	99.7021	189.815	2.620
V63	1.483	63/136		71		306.3262	100.0869	187.094	1.550
V63	1.483	63/137		71		306.4564	100.0007	183.228	1.550
V63	1.483	63/138		71		311.9971	100.0883	183.221	1.550
V63	1.483	63/139		71		312.2001	100.1243	187.435	1.550
V63	1.483	63/140		71		312.2187	100.0179	188.533	2.620
V63	1.483	63/141		71		316.1154	99.8049	187.289	2.620
V63	1.483	63/142		71		316.1288	99.7711	190.032	2.620
V63	1.483	63/143		71		317.4540	99.7058	182.264	2.620
V63	1.483	63/144		71		318.6670	99.6870	163.281	2.620
V63	1.483	63/145		71		319.8364	99.4783	145.068	2.620
V63	1.483	63/146		71		320.4287	99.1944	135.715	2.620
V63	1.483	63/147		71		320.6475	99.1893	132.472	2.620
V63	1.483	63/148		71		322.1282	99.2341	133.017	2.620
V63	1.483	63/149		71		321.9086	99.9041	125.953	1.550
V63	1.483	63/150		71		321.4538	100.1761	125.305	1.550
V63	1.483	63/151		71		321.1391	99.9317	124.952	1.550
V63	1.483	63/152		71		323.6845	100.0177	103.434	1.550
V63	1.483	63/153		71		324.1818	100.4110	103.629	1.550
V63	1.483	63/154		71		324.7736	99.9452	104.089	1.550
V63	1.483	63/155		71		328.7916	100.1250	84.378	1.550
V63	1.483	63/156		71		328.1183	100.4629	83.755	1.550
V63	1.483	63/157		71		327.5610	100.1778	82.863	1.550
V63	1.483	63/158		71		334.0740	99.7943	62.738	1.550
V63	1.483	63/159		71		335.0858	100.6840	62.889	1.550
V63	1.483	63/160		71		336.2952	99.8778	63.174	1.550
V63	1.483	63/161		71		348.6976	99.6373	45.076	1.550
V63	1.483	63/162		71		347.7081	100.9421	44.111	1.550
V63	1.483	63/163		71		346.9817	99.6341	42.751	1.550
V63	1.483	63/164		71		374.7630	100.0632	28.405	1.550
V63	1.483	63/165		71		375.5436	101.6338	29.182	1.550
V63	1.483	63/166		71		376.9160	100.0484	30.078	1.550
V63	1.483	63/167		71		62.6510	95.0337	158.851	0.000
V63	1.483	63/168		71		63.3320	95.3970	160.646	0.000
V63	1.483	63/169		71		63.2555	94.7940	160.541	0.000
V63	1.483	63/170		71		119.8293	92.9900	117.118	0.000
V63	1.483	63/171		71		321.5550	89.6882	131.542	0.000
V63	1.483	63/172		71		321.2700	89.8116	136.014	0.000
V63	1.483	63/173		71		320.7888	90.3541	140.285	0.000

STAZIONE	ALT. STR.	NOME PUNTO	STAZIONE OSSERV.	CODICE1	CODICE2	AZIMUT	ZENIT	DIST. INCL.	ALT. RIF.
V63	1.483	63/174		71		303.2752	91.6821	131.467	0.000
V63	1.483	63/175		71		303.2751	91.7454	136.083	0.000
V63	1.483	63/176		71		303.2752	92.2734	140.492	0.000
V63	1.483	63/177		71		287.3987	93.9673	150.666	0.000
V63	1.483	63/178		71		289.3002	93.2676	144.120	0.000
V63	1.483	63/179		71		289.3010	93.2459	139.263	0.000
V63	1.483	63/180		71		302.4139	100.2517	9.061	1.550
V63	1.483	63/181		71		305.7578	99.3654	28.306	1.550
V63	1.483	63/182		71		306.5506	99.3372	48.281	1.550
V63	1.483	63/183		71		307.1292	99.6759	68.212	1.550
V63	1.483	63/184		71		307.3564	99.9028	88.340	1.550
V63	1.483	63/185		71		307.4372	99.8646	108.655	1.550
V63	1.483	63/186		71		307.7058	99.7638	129.383	1.550
V63	1.483	63/187		71		307.8456	99.8131	150.578	1.550
V63	1.483	63/188		71		307.9067	99.9415	170.768	1.550
V63	1.483	63/189		71		300.6241	99.8984	172.892	1.550
V63	1.483	63/190		71		299.9603	99.7395	154.139	1.550
V63	1.483	63/191		71		298.8785	99.6867	134.995	1.550
V63	1.483	63/192		71		297.2476	99.7799	115.996	1.550
V63	1.483	63/193		71		294.9272	100.0226	95.980	1.550
V63	1.483	63/194		71		291.9254	99.6077	77.171	1.550
V63	1.483	63/195		71		286.1227	99.1622	57.881	1.550
V63	1.483	63/196		71		274.0746	99.3371	38.741	1.550
V63	1.483	63/197		71		254.3068	99.6663	50.494	1.550
V63	1.483	63/198		71		267.9014	99.4021	64.841	1.550
V63	1.483	63/199		71		276.9365	99.6949	81.508	1.550
V63	1.483	63/200		71		284.2206	100.1101	105.070	1.550
V63	1.483	63/201		71		287.8514	99.8689	122.297	1.550
V63	1.483	63/202		71		290.6345	99.7472	141.040	1.550
V63	1.483	63/203		71		292.6250	99.7923	159.673	1.550
V63	1.483	63/204		71		312.6064	99.7974	167.233	1.550
V63	1.483	63/205		71		313.2261	99.6192	148.100	1.550
V63	1.483	63/206		71		313.9329	99.5421	130.005	1.550
V63	1.483	63/207		71		314.7572	99.6900	110.520	1.550
V63	1.483	63/208		71		316.7582	99.9904	88.876	1.550
V63	1.483	63/209		71		319.4342	99.4444	69.304	1.550
V63	1.483	63/210		71		323.4053	98.9735	49.646	1.550
V63	1.483	63/211		71		332.2177	98.7653	31.925	1.550
V63	1.483	63/212		71		350.7724	98.6007	17.873	1.550
V63	1.483	63/213		71		388.1132	99.6107	48.513	1.550
V63	1.483	63/214		71		367.2240	99.5196	57.953	1.550
V63	1.483	63/215		71		353.2858	99.7859	71.892	1.550
V63	1.483	63/216		71		341.5453	100.0249	92.170	1.550
V63	1.483	63/217		71		353.5089	99.9639	100.157	1.550
V63	1.483	63/218		71		363.3648	99.8174	86.917	1.550
V63	1.483	63/219		71		376.2875	99.5772	75.878	1.550
V63	1.483	63/220		71		392.3017	99.5945	69.331	1.550
V63	1.483	63/221		71		9.4717	99.8677	66.460	1.550
V63	1.483	63/222		71		244.8037	100.0954	117.465	0.000
V63	1.483	63/223		71		248.7654	99.4977	122.512	0.000
V61	1.418		V59	1		25.7565	100.9162	155.393	1.550
V61	1.418	61/1		71		89.2376	102.3942	46.223	1.550
V61	1.418	61/2		71		84.1491	104.8373	27.137	1.550
V61	1.418	61/3		71		53.2823	117.6216	8.096	1.550

STAZIONE	ALT. STR.	NOME PUNTO	STAZIONE OSSERV.	CODICE1	CODICE2	AZIMUT	ZENIT	DIST. INCL.	ALT. RIF.
V61	1.418	61/4		71		322.7902	111.3643	10.801	1.550
V61	1.418	61/5		71		337.9755	109.8747	13.774	1.550
V61	1.418	61/6		71		21.2170	112.5346	10.629	1.550
V61	1.418	61/7		71		30.4615	106.4587	20.341	1.550
V61	1.418	61/8		71		67.2191	107.8938	16.365	1.550
V61	1.418	61/9		71		21.8923	104.5256	30.419	1.550
V61	1.418	61/10		71		17.2772	104.4768	29.355	1.550
V61	1.418	61/11		71		9.0582	102.9270	47.920	1.550
V61	1.418	61/12		71		5.9263	102.8783	47.324	1.550
V61	1.418	61/13		71		2.0465	102.0037	71.348	1.550
V61	1.418	61/14		71		399.4711	102.1535	73.458	1.550
V61	1.418	61/15		71		398.8922	101.3727	93.634	1.550
V61	1.418	61/16		71		397.2870	101.3845	93.481	1.550
V61	1.418	61/17		71		396.9475	100.9806	113.923	1.550
V61	1.418	61/18		71		395.6581	100.9880	113.991	1.550
V61	1.418	61/19		71		395.6434	100.9295	135.138	1.550
V61	1.418	61/20		71		394.4112	100.9300	135.146	1.550
V61	1.418	61/21		71		394.5117	100.9529	159.778	1.550
V61	1.418	61/22		71		393.4093	100.9734	161.525	1.550
V61	1.418	61/23		71		394.3737	100.9480	163.444	1.550
V61	1.418	61/24		71		387.7675	101.0151	171.868	1.550
V61	1.418	61/25		71		387.3270	101.0001	169.353	1.550
V61	1.418	61/26		71		382.6157	101.0561	180.262	1.550
V61	1.418	61/27		71		382.3728	100.9712	181.019	1.550
V61	1.418	61/28		71		382.7193	100.9613	176.676	1.550
V61	1.418	61/29		71		382.1533	100.9739	157.705	1.550
V61	1.418	61/30		71		381.8207	101.1840	158.077	1.550
V61	1.418	61/31		71		381.4153	100.9137	158.216	1.550
V61	1.418	61/32		71		380.3417	100.9455	139.318	1.550
V61	1.418	61/33		71		380.9296	101.3360	139.089	1.550
V61	1.418	61/34		71		381.4728	100.9515	138.876	1.550
V61	1.418	61/35		71		380.3306	101.0664	119.121	1.550
V61	1.418	61/36		71		379.6694	101.5527	119.400	1.550
V61	1.418	61/37		71		378.9910	101.0595	119.735	1.550
V61	1.418	61/38		71		377.3356	101.4107	100.359	1.550
V61	1.418	61/39		71		378.0603	101.8705	100.299	1.550
V61	1.418	61/40		71		378.7338	101.4800	99.960	1.550
V61	1.418	61/41		71		375.4393	102.3215	76.066	1.550
V61	1.418	61/42		71		374.7322	102.5764	75.722	1.550
V61	1.418	61/43		71		374.4317	102.3220	74.926	1.550
V61	1.418	61/44		71		374.1000	102.2267	76.935	1.550
V61	1.418	61/45		71		374.7041	102.1390	79.940	1.550
V61	1.418	61/46		71		359.6155	102.0001	87.753	1.550
V61	1.418	61/47		71		357.6257	102.0094	85.565	1.550
V61	1.418	61/48		71		357.0062	102.4685	84.998	1.550
V61	1.418	61/49		71		356.7437	102.1220	83.998	1.550
V61	1.418	61/50		71		351.3062	102.1667	85.596	1.550
V61	1.418	61/51		71		350.1352	101.8443	88.242	1.550
V61	1.418	61/52		71		350.6360	102.6819	87.278	1.550
V61	1.418	61/53		71		350.3575	102.2805	87.206	1.550
V61	1.418	61/54		71		350.6449	102.7870	86.968	1.550
V61	1.418	61/55		71		342.1887	102.2450	70.308	1.550
V61	1.418	61/56		71		341.5710	102.4910	71.575	2.620
V61	1.418	61/57		71		328.1850	103.0112	59.152	2.620
V61	1.418	61/58		71		328.7482	102.6807	57.382	1.550

STAZIONE	ALT. STR.	NOME PUNTO	STAZIONE OSSERV.	CODICE1	CODICE2	AZIMUT	ZENIT	DIST. INCL.	ALT. RIF.
V61	1.418	61/59		71		330.7499	102.4641	63.375	1.550
V61	1.418	61/60		71		325.9010	101.4744	88.873	1.550
V61	1.418	61/61		71		336.1672	101.4060	100.772	1.550
V61	1.418	61/62		71		340.9915	101.5158	108.803	1.550
V61	1.418	61/63		71		335.6362	101.3424	123.750	1.550
V61	1.418	61/64		71		336.9690	101.2389	125.450	1.550
V61	1.418	61/65		71		331.8684	101.1263	143.532	1.550
V61	1.418	61/66		71		332.8233	101.0857	145.231	1.550
V61	1.418	61/67		71		332.6478	101.2843	146.885	1.550
V61	1.418	61/68		71		331.4735	101.0174	147.405	1.550
V61	1.418	61/69		71		329.9983	101.1375	143.536	1.550
V61	1.418	61/70		71		327.9420	100.9754	160.132	1.550
V61	1.418	61/71		71		324.2549	100.8823	156.566	1.550
V61	1.418	61/72		71		327.4927	101.0131	151.469	1.550
V61	1.418	61/73		71		326.0817	101.0866	130.746	1.550
V61	1.418	61/74		71		326.9364	101.1903	110.759	1.550
V61	1.418	61/75		71		338.9154	101.6541	75.716	1.550
V61	1.418	61/76		71		352.8671	101.8300	94.470	1.550
V61	1.418	61/77		71		353.8088	101.8428	92.612	1.550
V61	1.418	61/78		71		353.4308	102.5183	93.508	1.550
V61	1.418	61/79		71		359.0472	101.4220	107.482	1.550
V61	1.418	61/80		71		358.6085	102.1463	108.256	1.550
V61	1.418	61/81		71		363.5104	101.1666	125.805	1.550
V61	1.418	61/82		71		363.0757	101.7924	126.254	1.550
V61	1.418	61/83		71		366.8148	100.9350	143.728	1.550
V61	1.418	61/84		71		366.3014	101.0913	143.798	2.620
V61	1.418	61/85		71		369.4254	100.4368	162.737	2.620
V61	1.418	61/86		71		368.9580	100.9723	163.187	2.620
V61	1.418	61/87		71		371.3737	100.4859	182.591	2.620
V61	1.418	61/88		71		370.9305	100.8691	182.018	2.620
V61	1.418	61/89		71		372.8666	100.4825	199.665	2.620
V61	1.418	61/90		71		372.5943	100.7897	200.085	2.620
V61	1.418	61/91		71		372.9434	100.7649	203.833	2.620
V61	1.418	61/92		71		373.1359	100.6115	202.937	2.620
V61	1.418	61/93		71		377.3967	100.8372	191.618	1.550
V61	1.418	61/94		71		376.3240	100.7838	171.903	1.550
V61	1.418	61/95		71		374.6788	100.7518	152.089	1.550
V61	1.418	61/96		71		372.5850	100.7862	132.743	1.550
V61	1.418	61/97		71		369.8727	100.9991	113.354	1.550
V61	1.418	61/98		71		366.3063	101.5009	94.320	1.550
V61	1.418	61/99		71		358.8824	101.2671	113.078	1.550
V61	1.418	61/100		71		364.0230	100.9972	136.137	1.550
V61	1.418	61/101		71		368.3749	100.8975	163.653	1.550
V61	1.418	61/102		71		370.6657	100.7978	183.390	1.550
V61	1.418	61/103		71		372.6879	100.6437	206.605	1.550
V61	1.418	61/104		71		368.2116	100.5810	218.620	1.550
V61	1.418	61/105		71		365.3416	100.7581	192.472	1.550
V61	1.418	61/106		71		363.9542	100.9128	178.268	1.550
V61	1.418	61/107		71		360.7098	100.8600	160.186	1.550
V61	1.418	61/108		71		356.3866	100.8526	139.922	1.550
V61	1.418	61/109		71		351.3603	101.0825	122.650	1.550
V61	1.418	61/110		71		340.2613	101.2786	118.463	1.550
V61	1.418	61/111		71		338.4047	101.2597	122.248	1.550
V61	1.418	61/112		71		344.4827	100.9270	135.739	1.550
V61	1.418	61/113		71		350.0177	100.7362	151.769	1.550



STAZIONE	ALT. STR.	NOME PUNTO	STAZIONE OSSERV.	CODICE1	CODICE2	AZIMUT	ZENIT	DIST. INCL.	ALT. RIF.
V61	1.418	61/114		71		353.0967	100.7338	163.386	1.550
V61	1.418	61/115		71		359.1919	100.8260	183.474	1.550
V61	1.418	61/116		71		360.8323	100.6448	204.965	1.550
V61	1.418	61/117		71		363.6517	100.5346	226.761	1.550
V61	1.418	61/118		71		356.6975	102.2954	60.432	1.550
V61	1.418	61/119		71		343.9756	102.7561	45.185	1.550
V61	1.418	61/120		71		368.0580	103.3818	35.549	1.550
V61	1.418	61/121		71		376.6572	102.4987	55.358	1.550
V61	1.418	61/122		71		391.9768	102.4728	53.829	1.550
V61	1.418	61/123		71		393.1433	103.4447	34.816	1.550
V61	1.418	61/124		71		396.0003	106.8957	18.422	1.550
V61	1.418	61/125		71		42.2774	104.1985	37.623	1.550
V61	1.418	61/126		71		27.1317	105.1473	31.976	1.550
V61	1.418	61/127		71		13.9131	103.1786	46.421	1.550
V61	1.418	61/128		71		28.7756	102.7798	50.780	1.550
V61	1.418	61/129		71		19.5110	102.0386	64.297	1.550
V61	1.418	61/130		71		8.9836	102.4115	59.106	1.550
V61	1.418	61/131		71		3.3180	102.0679	77.236	1.550
V61	1.418	61/132		71		20.6048	101.9272	84.601	1.550
V61	1.418	61/133		71		23.9769	101.8282	82.890	1.550
V61	1.418	61/134		71		28.8376	101.9490	83.459	1.550
V61	1.418	61/135		71		33.7288	102.0677	65.709	1.550
V61	1.418	61/136		71		37.5788	101.7089	69.118	1.550
V61	1.418	61/137		71		56.0120	103.6240	48.261	1.550
V61	1.418	61/138		71		60.4430	102.5894	52.527	1.550
V61	1.418	61/139		71		26.7445	101.9514	86.197	1.550
V61	1.418	61/140		71		25.6564	101.8661	89.627	1.550
V61	1.418	61/141		71		26.4742	101.9531	88.545	2.620
V61	1.418	61/142		71		24.6085	101.0495	91.538	2.620
V61	1.418	61/143		71		23.0262	101.0372	89.403	2.620
V61	1.418	61/144		71		17.2295	101.3108	106.180	1.550
V61	1.418	61/145		71		14.3070	101.4943	104.098	1.550
V61	1.418	61/146		71		9.9349	101.1915	123.669	1.550
V61	1.418	61/147		71		12.3704	101.0806	127.178	1.550
V61	1.418	61/148		71		8.7190	100.9974	149.311	1.550
V61	1.418	61/149		71		6.3604	101.1296	148.403	1.550
V61	1.418	61/150		71		5.0721	101.1261	158.290	1.550
V61	1.418	61/151		71		7.2522	100.9800	160.202	1.550
V61	1.418	61/152		71		5.4214	100.8137	178.125	1.550
V61	1.418	61/153		71		3.4027	100.8995	177.512	1.550
V61	1.418	61/154		71		396.0369	100.8852	173.811	1.550
V61	1.418	61/155		71		396.7771	101.0442	157.924	1.550
V61	1.418	61/156		71		398.2395	101.0161	137.912	1.550
V61	1.418	61/157		71		399.7462	101.0402	118.131	1.550
V61	1.418	61/158		71		2.1106	101.3384	97.879	1.550
V61	1.418	61/159		71		4.8653	101.8555	82.258	1.550
V61	1.418	61/160		71		97.1588	102.3547	46.121	1.550
V61	1.418	61/161		71		126.0732	102.3256	56.260	1.550
V61	1.418	61/162		71		125.6321	102.8243	59.033	2.620
V61	1.418	61/163		71		127.9827	102.2277	57.404	1.550
V61	1.418	61/164		71		142.2436	101.7393	69.488	1.550
V61	1.418	61/165		71		153.0217	101.4271	85.433	1.550
V61	1.418	61/166		71		160.0847	101.1987	104.314	1.550
V61	1.418	61/167		71		106.3123	105.2704	23.867	1.550
V61	1.418	61/168		71		149.2309	124.3437	6.093	1.550

STAZIONE	ALT. STR.	NOME PUNTO	STAZIONE OSSERV.	CODICE1	CODICE2	AZIMUT	ZENIT	DIST. INCL.	ALT. RIF.
V61	1.418	61/169		71		97.0592	98.2926	15.105	1.550
V61	1.418	61/170		71		92.9083	100.0539	35.754	1.550
V61	1.418	61/171		71		93.1759	100.4247	43.434	1.550
V61	1.418	61/172		71		304.7189	91.5807	138.916	0.000
V61	1.418	61/173		71		306.7626	91.4133	139.769	0.000
V61	1.418	61/174		71		308.7732	91.6818	140.576	0.000
V61	1.418	61/175		71		332.7864	82.4863	37.927	0.000
V61	1.418	61/176		71		334.4193	83.9962	44.362	0.000
V61	1.418	61/177		71		338.6017	85.8850	47.659	0.000
V61	1.418	61/178		71		54.6568	81.0623	35.614	0.000
V61	1.418	61/179		71		54.6563	83.2004	43.092	0.000
V61	1.418	61/180		71		50.4411	85.2244	46.429	0.000
V61	1.418	61/181		71		85.5111	91.1080	134.212	0.000
V61	1.418	61/182		71		83.3893	90.9421	134.990	0.000
V61	1.418	61/183		71		81.2949	91.2092	135.791	0.000
V61	1.418	61/184		71		180.0571	105.2682	45.003	0.000
V61	1.418	61/185		71		177.5572	105.4699	139.647	0.000
V61	1.418	61/186		71		223.9191	104.5879	51.714	0.000
V61	1.418	61/187		71		239.6706	108.6142	28.713	0.000
V61	1.418	61/188		71		182.1947	110.7663	22.422	0.000
V61	1.418	61/189		71		122.6695	106.1204	40.425	0.000
V61	1.418	61/190		71		182.2720	106.8574	32.556	0.000
V61	1.418	61/191		71		183.3865	107.5135	31.124	0.000
V61	1.418	61/192		71		387.8770	101.4416	90.215	1.550
V61	1.418	61/193		71		388.1430	100.9998	108.858	1.550
V61	1.418	61/194		71		388.1214	100.8836	128.058	1.550
V61	1.418	61/195		71		388.2601	100.9226	147.954	1.550
V59	1.408		V61	1		228.4338	98.9801	155.394	1.550
V59	1.408	59/1		71		158.0015	100.3344	69.600	1.550
V59	1.408	59/2		71		155.0408	100.3741	65.428	1.550
V59	1.408	59/3		71		176.8711	100.6735	60.436	1.550
V59	1.408	59/4		71		177.0058	101.3292	61.358	1.550
V59	1.408	59/5		71		175.0387	100.7245	54.724	1.550
V59	1.408	59/6		71		191.7289	100.6211	57.312	1.550
V59	1.408	59/7		71		192.4904	101.1237	58.328	1.550
V59	1.408	59/8		71		192.5787	101.4585	58.697	1.550
V59	1.408	59/9		71		192.5652	101.3465	51.906	1.550
V59	1.408	59/10		71		191.6455	100.5744	51.793	1.550
V59	1.408	59/11		71		193.5129	100.5811	52.104	1.550
V59	1.408	59/12		71		213.3329	100.4678	55.331	1.550
V59	1.408	59/13		71		212.4795	100.7018	59.508	1.550
V59	1.408	59/14		71		212.0754	101.5257	60.342	1.550
V59	1.408	59/15		71		228.1358	100.3794	60.350	1.550
V59	1.408	59/16		71		247.0560	99.9751	47.513	1.550
V59	1.408	59/17		71		247.7875	101.0213	48.611	1.550
V59	1.408	59/18		71		267.6749	99.6959	39.331	1.550
V59	1.408	59/19		71		268.4286	99.5626	40.257	2.620
V59	1.408	59/20		71		302.1067	99.9431	37.139	1.550
V59	1.408	59/21		71		322.2061	100.6545	41.477	1.550
V59	1.408	59/22		71		321.2043	100.8985	41.897	1.550
V59	1.408	59/23		71		342.3954	100.0313	52.778	1.550
V59	1.408	59/24		71		341.9083	99.4867	53.426	2.620
V59	1.408	59/25		71		360.9223	99.4981	41.479	1.550
V59	1.408	59/26		71		342.2062	100.7009	27.782	1.550

STAZIONE	ALT. STR.	NOME PUNTO	STAZIONE OSSERV.	CODICE1	CODICE2	AZIMUT	ZENIT	DIST. INCL.	ALT. RIF.
V59	1.408	59/27		71		295.9359	98.5956	19.902	1.550
V59	1.408	59/28		71		246.5382	98.4765	26.138	1.550
V59	1.408	59/29		71		220.8500	99.5412	41.843	1.550
V59	1.408	59/30		71		194.5613	100.1261	39.421	1.550
V59	1.408	59/31		71		193.0456	101.4381	39.411	1.550
V59	1.408	59/32		71		191.4770	99.9330	39.544	1.550
V59	1.408	59/33		71		191.1876	98.8421	23.079	1.550
V59	1.408	59/34		71		194.1348	102.0086	23.284	1.550
V59	1.408	59/35		71		196.8725	99.3814	23.221	1.550
V59	1.408	59/36		71		220.8698	99.8600	4.383	1.550
V59	1.408	59/37		71		207.5932	110.5726	4.295	1.550
V59	1.408	59/38		71		383.4359	101.7729	17.159	1.550
V59	1.408	59/39		71		386.0922	103.4919	16.981	1.550
V59	1.408	59/40		71		390.1388	101.8311	16.921	1.550
V59	1.408	59/41		71		390.8010	100.1162	37.133	1.550
V59	1.408	59/42		71		389.0846	101.1370	37.396	1.550
V59	1.408	59/43		71		387.6996	100.1546	37.346	1.550
V59	1.408	59/44		71		21.0393	99.6314	41.635	1.550
V59	1.408	59/45		71		51.7079	101.0487	23.451	1.550
V59	1.408	59/46		71		106.9370	99.4412	19.709	1.550
V59	1.408	59/47		71		152.0667	99.1647	33.395	1.550
V59	1.408	59/48		71		132.0831	99.1888	47.015	1.550
V59	1.408	59/49		71		106.8916	99.3502	38.605	1.550
V60	1.433		V58	1		287.2725	99.9597	361.690	1.550
V60	1.433	60/1		71		193.0941	100.3670	83.967	1.550
V60	1.433	60/2		71		192.5717	100.9794	84.703	1.550
V60	1.433	60/3		71		180.4457	100.4305	83.639	1.550
V60	1.433	60/4		71		183.6489	100.5012	80.114	1.550
V60	1.433	60/5		71		184.1934	100.1458	65.658	1.550
V60	1.433	60/6		71		180.2282	100.1645	65.442	1.550
V60	1.433	60/7		71		178.9495	101.0416	66.043	1.550
V60	1.433	60/8		71		177.7663	98.1413	66.130	3.640
V60	1.433	60/9		71		175.5074	100.2131	37.795	1.550
V60	1.433	60/10		71		177.6211	101.8621	37.617	1.550
V60	1.433	60/11		71		179.8023	100.2863	37.282	1.550
V60	1.433	60/12		71		185.6360	99.9764	37.009	1.550
V60	1.433	60/13		71		189.9964	99.8113	16.103	1.550
V60	1.433	60/14		71		176.7298	100.3833	15.908	1.550
V60	1.433	60/15		71		171.7758	104.0365	16.105	1.550
V60	1.433	60/16		71		168.0218	101.7089	16.155	1.550
V60	1.433	60/17		71		40.1249	104.6557	4.678	1.550
V60	1.433	60/18		71		29.3750	117.6834	4.129	1.550
V60	1.433	60/19		71		6.2704	101.6093	3.554	1.550
V60	1.433	60/20		71		348.0026	98.5373	4.033	1.550
V60	1.433	60/21		71		376.5408	99.7396	24.043	1.550
V60	1.433	60/22		71		386.2369	100.3410	24.012	1.550
V60	1.433	60/23		71		388.8396	102.6616	24.192	1.550
V60	1.433	60/24		71		391.5820	97.8114	24.218	2.620
V60	1.433	60/25		71		19.5819	100.1089	28.569	1.550
V60	1.433	60/26		71		66.1172	100.8319	16.271	1.550
V60	1.433	60/27		71		119.6055	101.3929	19.006	1.550
V60	1.433	60/28		71		150.0642	100.2047	33.153	1.550
V60	1.433	60/29		71		161.6123	99.8647	50.104	1.550
V60	1.433	60/30		71		167.6979	100.0181	69.234	1.550

STAZIONE	ALT. STR.	NOME PUNTO	STAZIONE OSSERV.	CODICE1	CODICE2	AZIMUT	ZENIT	DIST. INCL.	ALT. RIF.
V60	1.433	60/31		71		196.9058	100.4023	81.770	1.550
V60	1.433	60/32		71		200.2439	100.0976	64.514	1.550
V60	1.433	60/33		71		207.1482	99.8028	46.674	1.550
V60	1.433	60/34		71		220.1206	99.9245	31.479	1.550
V60	1.433	60/35		71		255.3312	99.3774	19.115	1.550
V60	1.433	60/36		71		315.4379	98.9177	19.932	1.550
V60	1.433	60/37		71		346.2115	99.8078	33.816	1.550
V60	1.433	60/38		71		325.5115	99.6398	47.547	1.550
V60	1.433	60/39		71		300.8350	99.8032	38.194	1.550
V60	1.433	60/40		71		269.5735	99.8633	37.672	1.550
V60	1.433	60/41		71		243.5640	99.7954	45.766	1.550
V60	1.433	60/42		71		228.7796	99.9318	58.402	1.550
V60	1.433	60/43		71		219.2408	100.0868	69.583	1.550
V60	1.433	60/44		71		230.4374	100.1249	81.132	1.550
V60	1.433	60/45		71		242.1122	100.0066	68.574	1.550
V60	1.433	60/46		71		257.9974	100.0016	59.064	1.550
V60	1.433	60/47		71		277.9437	99.8476	53.919	1.550
V60	1.433	60/48		71		299.5111	99.9192	55.873	1.550
V60	1.433	60/49		71		316.0618	99.9201	63.003	1.550
V60	1.433	60/50		71		310.9440	100.1477	75.153	1.550
V60	1.433	60/51		71		309.7891	100.2695	77.354	1.550
V60	1.433	60/52		71		294.3606	100.2835	71.103	1.550
V60	1.433	60/53		71		294.3353	100.1383	68.519	1.550
V60	1.433	60/54		71		275.1371	100.3086	70.611	1.550
V60	1.433	60/55		71		274.5202	100.1088	67.679	1.550
V60	1.433	60/56		71		258.9707	100.2984	75.535	1.550
V60	1.433	60/57		71		257.6752	100.0967	72.370	1.550
V60	1.433	60/58		71		244.0323	100.2068	80.838	1.550
V60	1.433	60/59		71		246.3938	100.2626	82.572	1.550
V60	1.433	60/60		71		247.0001	100.3441	83.824	2.620
V60	1.433	60/61		71		247.1043	100.9546	85.619	0.000
V60	1.433	60/62		71		259.0149	101.1730	78.476	0.500
V60	1.433	60/63		71		261.4399	100.4700	77.495	1.550
V60	1.433	60/64		71		260.2277	100.4317	77.880	2.620
V60	1.433	60/65		71		262.1136	100.4173	75.689	2.620
V60	1.433	60/66		71		274.5717	100.3423	72.265	2.620
V60	1.433	60/67		71		274.4714	98.9706	74.146	2.620
V60	1.433	60/68		71		291.8601	100.3678	72.123	2.620
V60	1.433	60/69		71		291.6524	99.0629	74.028	2.620
V60	1.433	60/70		71		306.2916	100.2823	77.008	2.620
V60	1.433	60/71		71		305.9382	99.9534	78.972	1.550
V60	1.433	60/72		71		302.9964	99.8094	96.706	1.550
V60	1.433	60/73		71		293.4729	99.8427	93.277	1.550
V60	1.433	60/74		71		280.2137	99.9630	91.786	1.550
V60	1.433	60/75		71		264.8234	100.2981	94.393	1.550
V60	1.433	60/76		71		263.8001	100.9586	95.000	1.550
V60	1.433	60/77		71		265.3792	100.9081	104.114	1.550
V60	1.433	60/78		71		266.1171	100.2444	103.897	1.550
V60	1.433	60/79		71		277.3688	99.9440	102.236	1.550
V60	1.433	60/80		71		289.7105	99.8823	102.412	1.550
V60	1.433	60/81		71		303.1449	99.7360	107.622	1.550
V60	1.433	60/82		71		303.2910	99.6853	129.824	1.550
V60	1.433	60/83		71		293.6954	99.7731	125.193	1.550
V60	1.433	60/84		71		283.5788	99.8663	123.239	1.550
V60	1.433	60/85		71		273.5828	99.9669	124.097	1.550

STAZIONE	ALT. STR.	NOME PUNTO	STAZIONE OSSERV.	CODICE1	CODICE2	AZIMUT	ZENIT	DIST. INCL.	ALT. RIF.
V60	1.433	60/86		71		268.8410	100.1540	124.064	1.550
V60	1.433	60/87		71		268.1113	100.2170	124.360	2.620
V60	1.433	60/88		71		269.8633	100.1877	136.846	1.550
V60	1.433	60/89		71		269.2861	100.6441	137.740	1.550
V60	1.433	60/90		71		268.6529	100.2608	137.068	1.550
V60	1.433	60/91		71		270.0389	100.4426	137.897	1.550
V60	1.433	60/92		71		269.8694	100.0221	139.331	1.550
V60	1.433	60/93		71		278.5535	99.9685	136.885	1.550
V60	1.433	60/94		71		278.4686	100.3484	135.547	1.550
V60	1.433	60/95		71		278.4931	100.0065	134.556	1.550
V60	1.433	60/96		71		287.6917	100.0001	134.607	1.550
V60	1.433	60/97		71		287.7356	100.2973	135.639	1.550
V60	1.433	60/98		71		287.7097	99.9270	136.923	1.550
V60	1.433	60/99		71		297.3779	99.9360	140.425	1.550
V60	1.433	60/100		71		297.5171	100.2875	139.141	1.550
V60	1.433	60/101		71		297.5896	99.9801	138.087	1.550
V60	1.433	60/102		71		302.8169	99.9712	141.592	1.550
V60	1.433	60/103		71		302.8236	100.2471	142.674	1.550
V60	1.433	60/104		71		302.4928	99.9590	143.654	1.550
V60	1.433	60/105		71		298.8559	99.9148	163.370	1.550
V60	1.433	60/106		71		291.7905	99.8875	159.990	1.550
V60	1.433	60/107		71		283.8860	99.9115	158.536	1.550
V60	1.433	60/108		71		275.8899	99.9190	159.697	1.550
V60	1.433	60/109		71		269.6842	99.9480	162.150	1.550
V60	1.433	60/110		71		270.6048	100.0001	188.500	1.550
V60	1.433	60/111		71		270.7798	100.0922	190.065	2.620
V60	1.433	60/112		71		277.4934	99.6486	185.440	2.620
V60	1.433	60/113		71		277.5382	100.0651	186.915	2.620
V60	1.433	60/114		71		284.8208	99.6412	184.921	2.620
V60	1.433	60/115		71		284.7351	100.0479	186.266	2.620
V60	1.433	60/116		71		291.6787	99.6565	186.888	2.620
V60	1.433	60/117		71		291.6708	100.0794	188.347	2.620
V60	1.433	60/118		71		297.6195	99.7339	190.727	2.620
V60	1.433	60/119		71		297.5723	100.1039	192.091	2.620
V60	1.433	60/120		71		267.1718	100.1921	110.649	1.550
V60	1.433	60/121		71		250.0492	98.4965	93.508	0.000
V60	1.433	60/122		71		243.5158	99.8339	99.160	0.000
V58	1.476		V55	1		206.7552	99.6423	285.713	1.550
V58	1.476	58/1		71		21.2522	100.1542	191.500	2.620
V58	1.476	58/2		71		21.3077	100.1503	189.711	1.550
V58	1.476	58/3		71		15.3541	100.1821	183.079	1.550
V58	1.476	58/4		71		9.0580	100.3257	178.824	1.550
V58	1.476	58/5		71		7.4128	100.3083	177.822	1.550
V58	1.476	58/6		71		0.2268	100.1223	174.263	1.550
V58	1.476	58/7		71		393.6438	100.0302	172.832	1.550
V58	1.476	58/8		71		387.4220	100.0186	173.119	1.550
V58	1.476	58/9		71		386.2370	99.9228	154.124	1.550
V58	1.476	58/10		71		394.3743	99.9250	153.101	1.550
V58	1.476	58/11		71		2.3611	100.0242	154.671	1.550
V58	1.476	58/12		71		9.1456	100.2854	158.639	1.550
V58	1.476	58/13		71		10.6535	100.2554	159.504	1.550
V58	1.476	58/14		71		18.0924	100.0355	166.259	1.550
V58	1.476	58/15		71		21.3635	100.0389	147.682	1.550
V58	1.476	58/16		71		13.0702	100.2405	139.406	1.550

STAZIONE	ALT. STR.	NOME PUNTO	STAZIONE OSSERV.	CODICE1	CODICE2	AZIMUT	ZENIT	DIST. INCL.	ALT. RIF.
V58	1.476	58/17		71		11.5678	100.2974	138.092	1.550
V58	1.476	58/18		71		2.8714	99.9983	133.382	1.550
V58	1.476	58/19		71		393.6933	99.8890	130.730	1.550
V58	1.476	58/20		71		384.0778	99.9083	131.284	1.550
V58	1.476	58/21		71		382.9586	99.8227	111.877	1.550
V58	1.476	58/22		71		393.8927	99.8300	111.512	1.550
V58	1.476	58/23		71		4.5973	99.9825	113.933	1.550
V58	1.476	58/24		71		14.4012	100.3306	119.576	1.550
V58	1.476	58/25		71		15.8865	100.2908	120.855	1.550
V58	1.476	58/26		71		25.1712	100.0580	129.801	1.550
V58	1.476	58/27		71		27.0333	100.1107	124.332	1.550
V58	1.476	58/28		71		27.8743	100.1506	121.846	1.550
V58	1.476	58/29		71		32.2097	100.0574	132.025	1.550
V58	1.476	58/30		71		17.2800	100.2451	114.474	1.550
V58	1.476	58/31		71		16.1130	100.2316	110.185	1.550
V58	1.476	58/32		71		14.1478	100.1675	109.086	1.550
V58	1.476	58/33		71		5.6493	100.1670	104.376	1.550
V58	1.476	58/34		71		392.8616	100.1569	101.606	1.550
V58	1.476	58/35		71		388.2619	99.8712	82.931	1.550
V58	1.476	58/36		71		3.0430	99.9188	83.980	1.550
V58	1.476	58/37		71		20.3808	100.1755	92.222	1.550
V58	1.476	58/38		71		31.5317	99.9294	101.079	1.550
V58	1.476	58/39		71		39.6282	99.9042	111.897	1.550
V58	1.476	58/40		71		47.6065	100.0604	97.203	1.550
V58	1.476	58/41		71		38.6664	100.2452	83.178	1.550
V58	1.476	58/42		71		27.9130	100.3036	72.407	1.550
V58	1.476	58/43		71		12.0254	99.9881	64.377	1.550
V58	1.476	58/44		71		391.7617	99.8302	60.709	1.550
V58	1.476	58/45		71		369.1582	99.5884	64.398	1.550
V58	1.476	58/46		71		362.9556	99.9000	68.724	1.550
V58	1.476	58/47		71		366.3353	99.9792	77.634	1.550
V58	1.476	58/48		71		353.7225	99.7829	52.016	1.550
V58	1.476	58/49		71		358.9662	99.3358	48.231	1.550
V58	1.476	58/50		71		387.1613	99.5184	42.375	1.550
V58	1.476	58/51		71		15.7410	99.8212	45.878	1.550
V58	1.476	58/52		71		37.5122	100.5225	57.792	1.550
V58	1.476	58/53		71		50.8398	99.9731	73.097	1.550
V58	1.476	58/54		71		59.5522	99.9898	89.803	1.550
V58	1.476	58/55		71		64.8443	100.2926	105.796	1.550
V58	1.476	58/56		71		67.5870	100.0842	124.264	1.550
V58	1.476	58/57		71		72.5477	100.1020	143.693	1.550
V58	1.476	58/58		71		73.3755	100.3137	159.656	1.550
V58	1.476	58/59		71		73.3762	100.1754	166.333	1.550
V58	1.476	58/60		71		76.1275	100.0843	164.401	1.550
V58	1.476	58/61		71		77.5503	100.0605	165.318	1.550
V58	1.476	58/62		71		81.0724	100.1480	160.511	1.550
V58	1.476	58/63		71		80.8274	100.3316	155.795	1.550
V58	1.476	58/64		71		79.2607	100.0153	136.086	1.550
V58	1.476	58/65		71		77.1970	100.0712	115.963	1.550
V58	1.476	58/66		71		74.9420	100.3548	98.822	1.550
V58	1.476	58/67		71		71.4014	99.9087	79.999	1.550
V58	1.476	58/68		71		65.4136	99.9468	62.085	1.550
V58	1.476	58/69		71		55.8886	100.7307	45.253	1.550
V58	1.476	58/70		71		36.0667	99.9323	30.957	1.550
V58	1.476	58/71		71		394.1306	99.1157	23.413	1.550

STAZIONE	ALT. STR.	NOME PUNTO	STAZIONE OSSERV.	CODICE1	CODICE2	AZIMUT	ZENIT	DIST. INCL.	ALT. RIF.
V58	1.476	58/72		71		347.8951	98.9509	28.964	1.550
V58	1.476	58/73		71		330.5989	99.5520	34.752	1.550
V58	1.476	58/74		71		301.4037	100.2692	28.255	1.550
V58	1.476	58/75		71		324.2318	100.1349	9.844	1.550
V58	1.476	58/76		71		55.5035	99.9723	11.186	1.550
V58	1.476	58/77		71		77.6535	100.7201	29.197	1.550
V58	1.476	58/78		71		82.6009	101.5350	40.340	1.550
V58	1.476	58/79		71		84.4621	100.0952	60.008	1.550
V58	1.476	58/80		71		86.5055	100.1428	79.999	1.550
V58	1.476	58/81		71		88.0674	100.6484	96.928	1.550
V58	1.476	58/82		71		88.1484	100.1035	116.689	1.550
V58	1.476	58/83		71		88.7157	100.0872	136.731	1.550
V58	1.476	58/84		71		89.3758	100.3325	154.124	1.550
V58	1.476	58/85		71		89.7280	100.1632	159.740	1.550
V58	1.476	58/86		71		90.0434	100.7332	158.253	1.550
V58	1.476	58/87		71		91.1895	100.1038	158.673	1.550
V58	1.476	58/88		71		91.6031	100.0367	158.628	1.550
V58	1.476	58/89		71		92.6033	99.9737	158.440	1.550
V58	1.476	58/90		71		93.5742	99.9937	158.412	1.550
V58	1.476	58/91		71		93.9172	100.0020	158.386	1.550
V58	1.476	58/92		71		94.1901	100.0222	139.224	1.550
V58	1.476	58/93		71		93.7505	99.9922	138.998	1.550
V58	1.476	58/94		71		92.7229	99.9756	139.083	1.550
V58	1.476	58/95		71		91.5604	100.0332	139.084	1.550
V58	1.476	58/96		71		91.0720	100.1146	139.093	1.550
V58	1.476	58/97		71		89.6987	100.8143	139.619	1.550
V58	1.476	58/98		71		89.1168	100.9578	118.032	1.550
V58	1.476	58/99		71		90.9639	100.1035	117.863	1.550
V58	1.476	58/100		71		91.4381	100.0460	117.813	1.550
V58	1.476	58/101		71		92.8040	99.9787	117.563	1.550
V58	1.476	58/102		71		94.0570	99.9940	117.593	1.550
V58	1.476	58/103		71		94.8912	100.0440	114.651	1.550
V58	1.476	58/104		71		95.3699	100.0770	114.448	1.550
V58	1.476	58/105		71		96.8313	99.8968	114.606	2.000
V58	1.476	58/106		71		95.9374	100.3134	114.945	2.620
V58	1.476	58/107		71		97.0529	99.4581	108.794	2.620
V58	1.476	58/108		71		96.1812	100.3866	108.411	2.620
V58	1.476	58/109		71		94.9719	100.0883	108.730	1.550
V58	1.476	58/110		71		95.2728	100.0462	94.470	1.550
V58	1.476	58/111		71		95.8541	100.4443	93.595	1.550
V58	1.476	58/112		71		94.5725	100.0118	93.441	1.550
V58	1.476	58/113		71		92.9135	99.9788	93.464	1.550
V58	1.476	58/114		71		91.3152	100.0396	93.522	1.550
V58	1.476	58/115		71		90.5385	100.1748	93.502	1.550
V58	1.476	58/116		71		88.6157	101.1295	93.953	1.550
V58	1.476	58/117		71		87.9594	101.4751	72.653	1.550
V58	1.476	58/118		71		90.4274	100.0534	71.847	1.550
V58	1.476	58/119		71		93.2154	99.9271	71.801	1.550
V58	1.476	58/120		71		96.0748	99.9881	71.767	1.550
V58	1.476	58/121		71		97.6892	100.0660	52.152	1.550
V58	1.476	58/122		71		96.5330	99.9361	51.938	1.550
V58	1.476	58/123		71		93.6780	99.8901	51.875	1.550
V58	1.476	58/124		71		90.7097	99.9627	51.864	1.550
V58	1.476	58/125		71		89.0889	100.2121	51.832	1.550
V58	1.476	58/126		71		85.7283	102.0716	52.022	1.550

STAZIONE	ALT. STR.	NOME PUNTO	STAZIONE OSSERV.	CODICE1	CODICE2	AZIMUT	ZENIT	DIST. INCL.	ALT. RIF.
V58	1.476	58/127		71		98.4116	99.9682	43.391	1.550
V58	1.476	58/128		71		104.9034	99.8935	44.035	1.550
V58	1.476	58/129		71		101.9806	100.5910	43.788	2.620
V58	1.476	58/130		71		103.5455	100.7020	38.345	2.620
V58	1.476	58/131		71		106.8824	98.4277	38.925	2.620
V58	1.476	58/132		71		99.1529	99.9123	38.091	1.550
V58	1.476	58/133		71		110.2543	104.5481	24.233	1.550
V58	1.476	58/134		71		104.6852	100.0126	23.464	1.550
V58	1.476	58/135		71		102.4187	99.7221	23.326	1.550
V58	1.476	58/136		71		95.6913	99.6616	23.072	1.550
V58	1.476	58/137		71		89.2719	99.7610	23.116	1.550
V58	1.476	58/138		71		85.8433	100.3996	23.308	1.550
V58	1.476	58/139		71		79.3409	104.2634	23.875	1.550
V58	1.476	58/140		71		13.8729	122.5259	4.491	1.550
V58	1.476	58/141		71		43.6033	105.5893	2.052	1.550
V58	1.476	58/142		71		81.9920	97.8687	1.586	1.550
V58	1.476	58/143		71		153.1732	98.6304	2.722	1.550
V58	1.476	58/144		71		170.0973	100.7366	4.925	1.550
V58	1.476	58/145		71		175.3216	101.8556	6.147	1.550
V58	1.476	58/146		71		177.6229	112.2325	9.175	1.550
V58	1.476	58/147		71		255.4244	104.5932	23.250	1.550
V58	1.476	58/148		71		262.5986	100.6990	22.323	1.550
V58	1.476	58/149		71		266.3337	100.4075	22.166	1.550
V58	1.476	58/150		71		273.9974	99.9624	21.765	1.550
V58	1.476	58/151		71		273.4353	99.9771	41.538	1.550
V58	1.476	58/152		71		269.7708	100.1259	41.815	1.550
V58	1.476	58/153		71		267.1208	100.1957	41.963	1.550
V58	1.476	58/154		71		263.3300	102.6424	42.109	1.550
V58	1.476	58/155		71		277.1991	99.9418	41.336	1.550
V58	1.476	58/156		71		281.2280	99.7902	21.558	1.550
V58	1.476	58/157		71		292.2016	100.5398	20.680	1.550
V58	1.476	58/158		71		298.0579	104.8565	20.859	1.550
V58	1.476	58/159		71		292.2832	100.5093	37.178	1.550
V58	1.476	58/160		71		295.3436	102.7901	37.235	1.550
V58	1.476	58/161		71		288.5336	100.3258	50.303	1.550
V58	1.476	58/162		71		290.3046	101.8198	50.069	1.550
V58	1.476	58/163		71		294.9141	100.2364	52.480	1.550
V58	1.476	58/164		71		287.8613	100.3797	55.706	1.550
V58	1.476	58/165		71		290.3406	101.6593	57.540	1.550
V58	1.476	58/166		71		304.8847	100.3493	64.788	1.550
V58	1.476	58/167		71		304.7596	100.2015	66.064	2.620
V58	1.476	58/168		71		305.2402	99.0398	67.908	2.620
V58	1.476	58/169		71		320.4480	99.0402	74.108	2.620
V58	1.476	58/170		71		321.0967	100.3071	72.058	2.620
V58	1.476	58/171		71		321.6312	99.3517	70.517	2.620
V58	1.476	58/172		71		331.4262	99.4137	79.669	2.620
V58	1.476	58/173		71		330.5505	100.1847	80.644	2.620
V58	1.476	58/174		71		329.9560	99.1837	82.769	2.620
V58	1.476	58/175		71		332.7740	99.2828	77.055	2.620
V58	1.476	58/176		71		315.1832	99.1541	64.139	2.620
V58	1.476	58/177		71		302.9509	99.0192	57.707	2.620
V58	1.476	58/178		71		284.7501	98.8790	52.705	2.620
V58	1.476	58/179		71		116.3547	100.4850	23.814	1.550
V58	1.476	58/180		71		174.7512	100.1063	11.836	1.550
V58	1.476	58/181		71		240.2705	99.2521	20.029	1.550



STAZIONE	ALT. STR.	NOME PUNTO	STAZIONE OSSERV.	CODICE1	CODICE2	AZIMUT	ZENIT	DIST. INCL.	ALT. RIF.
V58	1.476	58/182		71		256.6641	99.5190	35.882	1.550
V58	1.476	58/183		71		230.0657	100.2318	55.907	1.550
V58	1.476	58/184		71		222.5111	100.4553	69.863	1.550
V58	1.476	58/185		71		217.9105	100.3586	86.034	1.550
V58	1.476	58/186		71		215.2711	100.4381	101.310	1.550
V58	1.476	58/187		71		216.3719	100.2403	104.197	1.550
V58	1.476	58/188		71		215.6013	100.6490	103.083	1.550
V58	1.476	58/189		71		214.7770	100.7391	103.263	1.550
V58	1.476	58/190		71		202.6720	100.1033	98.805	1.550
V58	1.476	58/191		71		202.7782	100.7873	97.699	1.550
V58	1.476	58/192		71		202.5566	100.1735	95.949	1.550
V58	1.476	58/193		71		187.3113	100.2053	94.948	1.550
V58	1.476	58/194		71		187.3497	100.7918	96.563	1.550
V58	1.476	58/195		71		187.2294	100.0675	97.952	1.550
V58	1.476	58/196		71		174.2700	100.1021	102.218	1.550
V58	1.476	58/197		71		174.1117	100.7616	100.976	1.550
V58	1.476	58/198		71		174.0373	100.3264	99.038	1.550
V58	1.476	58/199		71		169.2122	100.2438	98.437	1.550
V58	1.476	58/200		71		164.3848	100.2463	83.715	1.550
V58	1.476	58/201		71		179.3221	100.0747	78.270	1.550
V58	1.476	58/202		71		195.7873	99.8551	76.737	1.550
V58	1.476	58/203		71		213.3386	100.1202	80.890	1.550
V58	1.476	58/204		71		218.9211	100.2053	62.078	1.550
V58	1.476	58/205		71		199.4483	99.8137	56.914	1.550
V58	1.476	58/206		71		176.0172	100.0951	58.471	1.550
V58	1.476	58/207		71		156.4814	100.1940	68.024	1.550
V58	1.476	58/208		71		142.2986	100.1205	52.392	1.550
V58	1.476	58/209		71		166.6395	99.7742	39.913	1.550
V58	1.476	58/210		71		200.2795	99.3298	36.860	1.550
V58	1.476	58/211		71		230.1678	99.3611	44.131	1.550
V58	1.476	58/212		71		244.5342	98.9101	32.903	1.550
V58	1.476	58/213		71		209.6328	98.4999	20.434	1.550
V58	1.476	58/214		71		151.2441	99.6521	22.582	1.550
V58	1.476	58/215		71		116.0597	100.0289	40.665	1.550
V58	1.476	58/216		71		113.4173	98.4133	45.422	2.620
V58	1.476	58/217		71		327.9396	98.2734	98.245	0.000
V58	1.476	58/218		71		294.8466	97.3526	83.125	0.000
V58	1.476	58/219		71		267.5720	98.0824	140.481	0.000
V58	1.476	58/220		71		115.3663	97.0784	93.908	0.000
V58	1.476	58/221		71		106.4179	97.0743	63.899	0.000
V58	1.476	58/222		71		77.2654	99.1060	183.907	0.000
V58	1.476	58/223		71		80.8583	98.7421	181.923	0.000
V58	1.476	58/224		71		86.2772	98.6487	180.382	0.000
V58	1.476	58/225		71		119.7800	99.4679	100.000	0.000
V58	1.476	58/226		71		13.4020	99.4401	274.843	0.000
V56	1.451		V58	1		157.6880	100.0136	76.597	1.550
V56	1.451	56/1		71		167.2258	101.9914	26.584	2.620
V56	1.451	56/2		71		161.2248	100.5489	26.141	1.550
V56	1.451	56/3		71		157.5688	100.3185	26.118	1.550
V56	1.451	56/4		71		151.4097	100.1187	26.270	1.550
V56	1.451	56/5		71		145.5606	100.1912	26.726	1.550
V56	1.451	56/6		71		119.8863	100.9020	28.032	1.550
V56	1.451	56/7		71		125.0007	100.5486	21.801	1.550
V56	1.451	56/8		71		119.4684	101.5886	22.564	2.620

STAZIONE	ALT. STR.	NOME PUNTO	STAZIONE OSSERV.	CODICE1	CODICE2	AZIMUT	ZENIT	DIST. INCL.	ALT. RIF.
V56	1.451	56/9		71		112.4323	100.5690	21.864	1.550
V56	1.451	56/10		71		112.0773	100.5480	23.808	1.550
V56	1.451	56/11		71		104.3329	100.3043	23.186	1.550
V56	1.451	56/12		71		75.9705	99.6595	17.608	1.550
V56	1.451	56/13		71		93.0763	100.2711	29.656	1.550
V56	1.451	56/14		71		97.3308	102.2594	30.481	1.550
V56	1.451	56/15		71		98.2323	101.0156	32.020	1.550
V56	1.451	56/16		71		91.1287	100.1587	31.693	1.550
V56	1.451	56/17		71		65.6019	99.1840	29.390	1.550
V56	1.451	56/18		71		57.6065	99.0858	32.036	1.550
V56	1.451	56/19		71		31.8475	97.6471	41.444	2.620
V56	1.451	56/20		71		15.5063	99.7578	49.119	1.550
V56	1.451	56/21		71		31.7523	97.4425	62.824	3.640
V56	1.451	56/22		71		392.1858	99.6194	40.970	1.550
V56	1.451	56/23		71		80.5689	94.4153	13.675	2.620
V56	1.451	56/24		71		46.6908	99.4730	13.476	1.550
V56	1.451	56/25		71		8.2098	99.2230	22.625	1.550
V56	1.451	56/26		71		387.7579	99.6946	54.801	1.550
V56	1.451	56/27		71		385.1214	99.7354	78.448	1.550
V56	1.451	56/28		71		383.9393	99.7156	97.604	1.550
V56	1.451	56/29		71		394.6725	99.5157	100.499	1.550
V56	1.451	56/30		71		1.2205	99.4000	76.754	1.550
V56	1.451	56/31		71		382.7624	99.8250	95.378	1.550
V56	1.451	56/32		71		381.3780	100.9559	95.484	1.550
V56	1.451	56/33		71		384.0518	99.7293	71.269	1.550
V56	1.451	56/34		71		382.1181	101.3569	71.256	1.550
V56	1.451	56/35		71		386.9311	99.7520	47.465	1.550
V56	1.451	56/36		71		383.7721	101.9970	46.756	1.550
V56	1.451	56/37		71		396.9657	99.6266	26.011	1.550
V56	1.451	56/38		71		391.3788	103.6900	25.301	1.550
V56	1.451	56/39		71		33.3909	100.1436	12.846	1.550
V56	1.451	56/40		71		25.7911	108.8104	11.023	1.550
V56	1.451	56/41		71		93.3232	100.7015	13.241	1.550
V56	1.451	56/42		71		98.8424	108.4779	11.353	1.550
V56	1.451	56/43		71		109.8771	100.4463	9.860	1.550
V56	1.451	56/44		71		117.1643	100.4254	8.530	1.550
V56	1.451	56/45		71		131.7667	99.7545	7.240	1.550
V56	1.451	56/46		71		154.4704	99.7501	6.561	1.550
V56	1.451	56/47		71		169.4422	100.5645	6.486	1.550
V56	1.451	56/48		71		205.5107	122.0790	3.920	1.550
V56	1.451	56/49		71		235.4808	126.7461	4.693	1.550
V56	1.451	56/50		71		91.0690	109.3176	9.414	1.550
V56	1.451	56/51		71		388.8025	99.9780	17.172	1.550
V56	1.451	56/52		71		377.9058	99.5508	16.559	1.550
V56	1.451	56/53		71		365.5916	99.5500	16.506	1.550
V56	1.451	56/54		71		353.0380	106.6506	17.482	1.550
V56	1.451	56/55		71		363.7818	102.8779	38.388	1.550
V56	1.451	56/56		71		370.4168	99.7673	37.578	1.550
V56	1.451	56/57		71		375.0069	99.7814	37.421	1.550
V56	1.451	56/58		71		380.1825	99.9194	37.787	1.550
V56	1.451	56/59		71		379.6687	99.8743	59.064	1.550
V56	1.451	56/60		71		378.4481	99.7406	59.051	1.550
V56	1.451	56/61		71		375.7836	99.7609	59.470	1.550
V56	1.451	56/62		71		373.2132	99.8169	59.584	1.550
V56	1.451	56/63		71		372.0915	99.9559	59.642	1.550

STAZIONE	ALT. STR.	NOME PUNTO	STAZIONE OSSERV.	CODICE1	CODICE2	AZIMUT	ZENIT	DIST. INCL.	ALT. RIF.
V56	1.451	56/64		71		368.9584	101.7435	60.088	1.550
V56	1.451	56/65		71		379.5843	99.9298	94.713	1.550
V56	1.451	56/66		71		378.6847	99.8313	93.901	1.550
V56	1.451	56/67		71		377.0021	99.8239	93.981	1.550
V56	1.451	56/68		71		375.3681	99.8789	94.176	1.550
V56	1.451	56/69		71		374.6379	99.8947	93.769	1.550
V56	1.451	56/70		71		374.1976	99.8850	94.358	1.550
V56	1.451	56/71		71		370.5653	99.8768	94.967	1.550
V56	1.451	56/72		71		374.4349	99.8949	100.306	1.550
V56	1.451	56/73		71		372.4691	100.3980	94.353	2.620
V56	1.451	56/74		71		369.9261	99.6984	90.733	1.550
V56	1.451	56/75		71		365.7825	99.5876	64.234	1.550
V56	1.451	56/76		71		361.5113	99.4926	47.999	1.550
V56	1.451	56/77		71		353.6279	99.2363	31.467	1.550
V56	1.451	56/78		71		327.0078	99.2659	41.604	1.550
V56	1.451	56/79		71		308.5552	99.4786	62.148	1.550
V56	1.451	56/80		71		295.7500	99.4913	30.788	1.550
V56	1.451	56/81		71		330.0635	99.8530	13.650	1.550
V56	1.451	56/82		71		269.9964	101.5672	7.250	1.550
V56	1.451	56/83		71		247.0227	101.4965	8.844	1.550
V56	1.451	56/84		71		231.6945	113.9192	7.262	1.550
V56	1.451	56/85		71		233.4684	107.6963	11.629	1.550
V56	1.451	56/86		71		260.4264	100.1374	17.963	1.550
V56	1.451	56/87		71		251.0306	100.9796	18.201	2.620
V56	1.451	56/88		71		247.6116	100.8415	21.160	2.620
V56	1.451	56/89		71		252.8336	96.9524	22.511	2.620
V56	1.451	56/90		71		224.3614	98.0143	34.103	2.620
V56	1.451	56/91		71		221.4675	100.5475	32.667	2.620
V56	1.451	56/92		71		216.6097	98.4447	42.236	2.620
V56	1.451	56/93		71		213.2405	100.3634	40.857	2.620
V56	1.451	56/94		71		215.0822	100.5594	44.800	2.620
V56	1.451	56/95		71		236.6878	99.1451	55.577	2.620
V56	1.451	56/96		71		235.0460	100.3270	56.868	2.620
V56	1.451	56/97		71		248.5794	99.4528	70.205	2.620
V56	1.451	56/98		71		248.0035	100.2047	71.906	2.620
V56	1.451	56/99		71		217.8598	98.3519	31.688	2.620
V56	1.451	56/100		71		244.0621	98.9453	20.026	2.620
V56	1.451	56/101		71		215.9709	98.6282	7.071	2.620
V56	1.451	56/102		71		226.3940	99.6167	12.350	2.620
V56	1.451	56/103		71		190.2818	102.8344	12.129	1.550
V56	1.451	56/104		71		174.4168	99.9624	26.615	1.550
V56	1.451	56/105		71		242.2015	100.0266	34.967	1.550
V56	1.451	56/106		71		223.1793	100.1590	45.744	1.550
V56	1.451	56/107		71		240.5901	100.2952	59.517	1.550
V56	1.451	56/108		71		261.4727	99.9370	49.790	1.550
V56	1.451	56/109		71		268.2987	100.1270	67.594	1.550
V56	1.451	56/110		71		253.2559	100.3792	83.212	1.550
V56	1.451	56/111		71		251.8500	99.5159	84.544	2.620
V56	1.451	56/112		71		252.6393	100.1465	84.337	2.620
V56	1.451	56/113		71		257.8635	100.2793	101.567	1.550
V56	1.451	56/114		71		258.4084	100.8285	101.112	1.550
V56	1.451	56/115		71		258.9930	100.3792	100.561	1.550
V56	1.451	56/116		71		263.6087	100.3492	118.751	1.550
V56	1.451	56/117		71		263.0692	100.7753	119.280	1.550
V56	1.451	56/118		71		262.5490	100.2685	119.741	1.550

STAZIONE	ALT. STR.	NOME PUNTO	STAZIONE OSSERV.	CODICE1	CODICE2	AZIMUT	ZENIT	DIST. INCL.	ALT. RIF.
V56	1.451	56/119		71		266.2447	100.2431	138.698	1.550
V56	1.451	56/120		71		266.6984	100.6661	138.292	1.550
V56	1.451	56/121		71		267.1494	100.2576	137.873	1.550
V56	1.451	56/122		71		269.8205	100.2517	157.574	1.550
V56	1.451	56/123		71		269.4676	100.5530	157.879	1.550
V56	1.451	56/124		71		269.1483	100.1867	158.466	1.550
V56	1.451	56/125		71		271.2880	100.1484	178.040	1.550
V56	1.451	56/126		71		271.5763	100.4715	177.841	1.550
V56	1.451	56/127		71		271.9540	100.1937	177.306	1.550
V56	1.451	56/128		71		273.5414	100.1990	197.649	1.550
V56	1.451	56/129		71		273.2473	100.4057	197.972	1.550
V56	1.451	56/130		71		272.9588	100.1758	198.073	1.550
V56	1.451	56/131		71		274.1508	100.2682	218.615	1.550
V56	1.451	56/132		71		274.1203	100.2522	214.266	1.550
V56	1.451	56/133		71		274.3520	100.3835	214.617	1.550
V56	1.451	56/134		71		274.7349	99.8709	214.726	2.620
V56	1.451	56/135		71		280.7030	100.0901	211.054	1.550
V56	1.451	56/136		71		286.9336	100.0580	212.803	1.550
V56	1.451	56/137		71		293.3063	100.0215	215.796	1.550
V56	1.451	56/138		71		294.5802	99.9887	194.693	1.550
V56	1.451	56/139		71		287.1894	100.0312	190.018	1.550
V56	1.451	56/140		71		281.4771	100.0835	188.622	1.550
V56	1.451	56/141		71		277.7582	100.0779	168.526	1.550
V56	1.451	56/142		71		285.9665	99.9820	168.935	1.550
V56	1.451	56/143		71		287.6216	100.0307	147.948	1.550
V56	1.451	56/144		71		278.2309	100.0592	146.083	1.550
V56	1.451	56/145		71		275.7830	100.1059	125.802	1.550
V56	1.451	56/146		71		285.9361	100.0488	125.878	1.550
V56	1.451	56/147		71		283.5563	100.0485	105.566	1.550
V56	1.451	56/148		71		270.9659	100.1269	105.650	1.550
V56	1.451	56/149		71		267.7859	100.0954	86.317	1.550
V56	1.451	56/150		71		281.3802	99.9836	82.518	1.550
V56	1.451	56/151		71		356.6238	98.7416	74.013	0.000
V56	1.451	56/152		71		353.1545	94.8286	64.086	0.000
V56	1.451	56/153		71		339.7947	95.9692	71.539	0.000
V56	1.451	56/154		71		330.2330	97.9096	65.551	0.000
V56	1.451	56/155		71		71.1835	96.9828	79.636	0.000
V57	1.518		V58	1		106.8440	99.9878	192.327	1.550
V57	1.518	57/1		71		122.7897	98.9565	33.934	2.620
V57	1.518	57/2		71		127.1961	98.4682	29.199	2.620
V57	1.518	57/3		71		122.7534	98.2378	25.653	2.620
V57	1.518	57/4		71		116.7664	100.2156	25.534	1.550
V57	1.518	57/5		71		110.5096	99.9431	24.997	1.550
V57	1.518	57/6		71		104.5877	99.9544	24.826	1.550
V57	1.518	57/7		71		101.8215	100.3221	24.968	1.550
V57	1.518	57/8		71		96.0988	104.7066	25.535	1.550
V57	1.518	57/9		71		99.1172	100.0717	9.396	1.550
V57	1.518	57/10		71		119.5577	99.9185	9.509	1.550
V57	1.518	57/11		71		135.8091	100.7507	9.721	1.550
V57	1.518	57/12		71		164.1337	102.0467	8.769	1.550
V57	1.518	57/13		71		164.1599	101.0570	6.014	1.550
V57	1.518	57/14		71		177.7854	100.5444	9.333	1.550
V57	1.518	57/15		71		221.8935	101.1699	9.964	1.550
V57	1.518	57/16		71		228.1539	101.4371	10.730	1.550

STAZIONE	ALT. STR.	NOME PUNTO	STAZIONE OSSERV.	CODICE1	CODICE2	AZIMUT	ZENIT	DIST. INCL.	ALT. RIF.
V57	1.518	57/17		71		242.5610	102.0582	8.066	1.550
V57	1.518	57/18		71		234.4448	103.9867	9.596	2.620
V57	1.518	57/19		71		253.7516	101.7172	7.079	1.550
V57	1.518	57/20		71		262.5740	99.9947	3.868	1.550
V57	1.518	57/21		71		289.7092	99.9628	17.689	1.550
V57	1.518	57/22		71		304.5461	99.0827	6.760	1.550
V57	1.518	57/23		71		319.4005	99.6498	6.213	1.550
V57	1.518	57/24		71		338.4443	100.9716	6.151	1.550
V57	1.518	57/25		71		356.1912	101.9077	7.416	1.550
V57	1.518	57/26		71		389.4395	102.5855	5.429	1.550
V57	1.518	57/27		71		376.9165	102.1474	2.998	1.550
V57	1.518	57/28		71		381.9050	98.9526	1.407	1.550
V57	1.518	57/29		71		390.7839	112.0971	3.463	2.620
V57	1.518	57/30		71		341.1754	106.2729	6.752	2.620
V57	1.518	57/31		71		21.0876	101.9589	7.452	1.550
V57	1.518	57/32		71		399.2411	105.3995	5.290	1.550
V57	1.518	57/33		71		19.2557	100.8260	12.245	1.550
V57	1.518	57/34		71		7.6185	100.4364	14.045	1.550
V57	1.518	57/35		71		84.9014	101.1416	18.192	1.550
V57	1.518	57/36		71		91.4636	100.4921	29.968	1.550
V57	1.518	57/37		71		95.5102	100.6373	34.929	1.550
V57	1.518	57/38		71		100.2822	102.8079	42.862	1.550
V57	1.518	57/39		71		99.4573	100.4450	56.801	1.550
V57	1.518	57/40		71		100.1436	100.2139	73.242	1.550
V57	1.518	57/41		71		102.3284	100.7689	75.200	2.620
V57	1.518	57/42		71		93.0513	100.4313	77.354	1.550
V57	1.518	57/43		71		93.1597	100.2317	78.634	2.620
V57	1.518	57/44		71		59.5975	100.2333	52.715	1.550
V57	1.518	57/45		71		12.4730	100.3432	36.340	1.550
V57	1.518	57/46		71		192.0149	98.7126	20.460	0.000
V57	1.518	57/47		71		169.1613	89.2822	23.702	0.000
V57	1.518	57/48		71		158.3206	99.0464	26.392	0.000
V57	1.518	57/49		71		197.0136	93.1847	35.856	0.000
V57	1.518	57/50		71		197.7213	99.0141	40.301	0.000
V57	1.518	57/51		71		198.3198	99.5122	46.002	0.000
V57	1.518	57/52		71		94.3298	99.1848	96.921	0.000
V57	1.518	57/53		71		89.8620	98.6681	97.494	0.000
V55	1.509		V58	1		70.8244	100.3445	285.717	1.550
V55	1.509	55/1		71		74.3291	100.6437	167.920	1.550
V55	1.509	55/2		71		81.1243	100.5773	172.533	1.550
V55	1.509	55/3		71		83.1887	100.6394	154.108	1.550
V55	1.509	55/4		71		74.7211	100.6946	149.076	1.550
V55	1.509	55/5		71		75.9099	100.8432	129.514	1.550
V55	1.509	55/6		71		84.5794	100.7618	134.148	1.550
V55	1.509	55/7		71		87.0191	100.8861	114.549	1.550
V55	1.509	55/8		71		77.9185	100.9907	108.572	1.550
V55	1.509	55/9		71		81.8126	101.2218	89.936	1.550
V55	1.509	55/10		71		86.2827	101.4835	71.870	1.550
V55	1.509	55/11		71		95.6882	101.2303	54.201	2.620
V55	1.509	55/12		71		86.6035	101.5170	42.777	2.620
V55	1.509	55/13		71		80.2919	102.5630	36.124	2.620
V55	1.509	55/14		71		78.6689	103.3399	36.290	2.620
V55	1.509	55/15		71		75.5046	101.7858	36.207	2.620
V55	1.509	55/16		71		65.5812	102.5892	21.486	2.620

STAZIONE	ALT. STR.	NOME PUNTO	STAZIONE OSSERV.	CODICE1	CODICE2	AZIMUT	ZENIT	DIST. INCL.	ALT. RIF.
V55	1.509	55/17		71		68.8913	105.3703	21.060	2.620
V55	1.509	55/18		71		10.5909	106.6014	7.472	2.620
V55	1.509	55/19		71		14.8624	117.5157	6.404	2.620
V55	1.509	55/20		71		306.7707	103.0835	16.279	2.620
V55	1.509	55/21		71		302.0158	107.1911	15.668	2.620
V55	1.509	55/22		71		292.6424	101.6871	30.357	2.620
V55	1.509	55/23		71		288.9612	103.6912	30.475	2.620
V55	1.509	55/24		71		279.4801	101.5833	48.634	2.620
V55	1.509	55/25		71		277.9931	101.0556	48.257	3.640
V55	1.509	55/26		71		280.0393	100.1720	51.946	3.640
V55	1.509	55/27		71		279.7379	100.9853	53.286	3.640
V55	1.509	55/28		71		288.7866	102.0213	55.024	1.550
V55	1.509	55/29		71		288.1668	103.1033	57.057	1.550
V55	1.509	55/30		71		306.7277	101.6810	65.814	1.550
V55	1.509	55/31		71		306.1584	102.5584	67.729	1.550
V55	1.509	55/32		71		318.0117	101.4179	77.582	1.550
V55	1.509	55/33		71		318.5662	102.0878	80.566	1.550
V55	1.509	55/34		71		326.3297	101.1266	93.861	1.550
V55	1.509	55/35		71		325.6547	101.6963	94.850	1.550
V55	1.509	55/36		71		325.1537	101.4323	95.188	1.550
V55	1.509	55/37		71		323.8001	100.9957	96.352	1.550
V55	1.509	55/38		71		323.1827	101.2475	91.853	1.550
V55	1.509	55/39		71		316.5589	101.3618	80.089	1.550
V55	1.509	55/40		71		302.4476	101.5072	67.456	1.550
V55	1.509	55/41		71		287.4637	101.9248	58.942	1.550
V55	1.509	55/42		71		277.3095	102.2354	54.149	1.550
V55	1.509	55/43		71		275.5879	101.1547	53.042	2.620
V55	1.509	55/44		71		270.4616	100.5217	57.852	2.620
V55	1.509	55/45		71		287.1661	101.4421	63.022	2.620
V55	1.509	55/46		71		300.4939	101.1200	71.568	1.550
V55	1.509	55/47		71		310.2766	101.0399	82.757	1.550
V55	1.509	55/48		71		319.6675	100.7796	98.931	1.550
V55	1.509	55/49		71		306.6939	100.9232	105.946	1.550
V55	1.509	55/50		71		298.5907	100.9770	95.263	1.550
V55	1.509	55/51		71		286.2179	101.0420	84.913	1.550
V55	1.509	55/52		71		267.2798	101.3544	77.918	1.550
V55	1.509	55/53		71		277.5337	102.2927	43.564	1.550
V55	1.509	55/54		71		274.2906	99.8578	41.819	1.550
V55	1.509	55/55		71		270.4576	100.1716	40.339	1.550
V55	1.509	55/56		71		274.9525	100.1071	28.933	1.550
V55	1.509	55/57		71		281.0633	100.1540	28.878	1.550
V55	1.509	55/58		71		288.4787	100.5243	11.852	1.550
V55	1.509	55/59		71		273.6541	100.0861	11.491	1.550
V55	1.509	55/60		71		89.9737	99.7760	11.282	1.550
V55	1.509	55/61		71		75.0933	100.6386	11.425	1.550
V55	1.509	55/62		71		84.0830	100.3368	28.917	1.550
V55	1.509	55/63		71		90.5978	100.4028	28.802	1.550
V55	1.509	55/64		71		95.9671	100.2018	42.328	1.550
V55	1.509	55/65		71		91.8393	100.2801	43.048	1.550
V55	1.509	55/66		71		19.0786	103.6596	29.657	1.550
V55	1.509	55/67		71		394.3009	102.4075	43.905	1.550
V55	1.509	55/68		71		381.1263	101.7001	61.479	1.550
V55	1.509	55/69		71		376.9174	101.3772	73.435	1.550
V55	1.509	55/70		71		360.1221	101.3180	76.134	1.550
V55	1.509	55/71		71		360.7698	101.7553	56.840	1.550

STAZIONE	ALT. STR.	NOME PUNTO	STAZIONE OSSERV.	CODICE1	CODICE2	AZIMUT	ZENIT	DIST. INCL.	ALT. RIF.
V55	1.509	55/72		71		362.2995	102.7984	37.204	1.550
V55	1.509	55/73		71		366.9534	106.1556	18.257	1.550
V55	1.509	55/74		71		312.5096	104.2677	26.059	1.550
V55	1.509	55/75		71		330.7867	102.2689	42.963	1.550
V55	1.509	55/76		71		337.9925	101.6671	61.700	1.550
V55	1.509	55/77		71		341.6071	101.1934	81.316	1.550
V55	1.509	55/78		71		331.2026	101.1369	90.704	1.550
V55	1.509	55/79		71		322.3660	101.3875	73.030	1.550
V55	1.509	55/80		71		308.6221	101.9297	58.968	1.550
V55	1.509	55/81		71		288.6097	102.2807	49.201	1.550
V55	1.509	55/82		71		39.4887	99.4751	203.394	0.000
V55	1.509	55/83		71		44.9076	99.4740	200.312	0.000
V55	1.509	55/84		71		34.2211	98.9442	222.048	0.000
V55	1.509	55/85		71		91.7182	99.8085	288.450	0.000
V55	1.509	55/86		71		93.5609	100.1447	285.164	0.000
V55	1.509	55/87		71		308.7930	99.7600	122.978	0.000
V55	1.509	55/88		71		323.9487	100.1187	124.086	0.000
V54	1.472		V53	1		84.7738	99.8184	96.400	1.550
V54	1.472	54/1		71		246.6840	102.2585	48.845	1.550
V54	1.472	54/2		71		225.8791	101.9469	50.381	1.550
V54	1.472	54/3		71		200.1817	101.6514	61.226	1.550
V54	1.472	54/4		71		182.3750	101.1835	82.279	1.550
V54	1.472	54/5		71		176.8725	101.4492	79.501	1.550
V54	1.472	54/6		71		173.2536	101.3186	78.612	1.550
V54	1.472	54/7		71		167.9577	101.1397	92.580	1.550
V54	1.472	54/8		71		171.6031	101.1488	94.854	1.550
V54	1.472	54/9		71		183.7993	101.7274	61.178	1.550
V54	1.472	54/10		71		187.2529	101.8749	64.987	1.550
V54	1.472	54/11		71		203.6488	102.2321	46.145	1.550
V54	1.472	54/12		71		208.4448	102.5567	49.210	1.550
V54	1.472	54/13		71		236.9299	102.6402	39.087	1.550
V54	1.472	54/14		71		239.3447	102.8866	43.055	1.550
V54	1.472	54/15		71		261.5694	101.1530	46.087	2.620
V54	1.472	54/16		71		256.0073	102.9222	40.049	1.550
V54	1.472	54/17		71		241.0053	104.7112	23.416	1.550
V54	1.472	54/18		71		249.0875	105.3711	21.558	1.550
V54	1.472	54/19		71		175.9086	111.8225	10.058	1.550
V54	1.472	54/20		71		181.7336	120.6200	6.120	1.550
V54	1.472	54/21		71		81.6514	106.4113	19.649	1.550
V54	1.472	54/22		71		94.7530	105.6308	22.009	1.550
V54	1.472	54/23		71		93.4954	105.4276	25.237	1.550
V54	1.472	54/24		71		87.4246	104.9575	28.318	1.550
V54	1.472	54/25		71		79.2954	103.9980	29.646	1.550
V54	1.472	54/26		71		89.0364	103.1281	36.600	1.550
V54	1.472	54/27		71		83.1345	102.8595	38.921	1.550
V54	1.472	54/28		71		116.6639	103.2069	36.290	1.550
V54	1.472	54/29		71		110.4292	103.3152	37.748	1.550
V54	1.472	54/30		71		108.3797	104.6717	38.654	1.550
V54	1.472	54/31		71		125.8694	102.1648	56.696	1.550
V54	1.472	54/32		71		126.8217	101.6832	79.588	1.550
V54	1.472	54/33		71		126.0019	102.3119	81.375	1.550
V54	1.472	54/34		71		130.6552	101.5139	78.947	1.550
V54	1.472	54/35		71		133.4297	101.1572	98.018	1.550
V54	1.472	54/36		71		131.5628	101.2018	102.018	1.550

STAZIONE	ALT. STR.	NOME PUNTO	STAZIONE OSSERV.	CODICE1	CODICE2	AZIMUT	ZENIT	DIST. INCL.	ALT. RIF.
V54	1.472	54/37		71		134.9499	101.0163	111.557	1.550
V54	1.472	54/38		71		145.3624	100.9169	102.906	1.550
V54	1.472	54/39		71		154.9218	101.0073	99.948	1.550
V54	1.472	54/40		71		158.9634	101.1968	81.482	1.550
V54	1.472	54/41		71		144.8164	101.2980	77.120	1.550
V54	1.472	54/42		71		145.1329	101.7010	56.769	1.550
V54	1.472	54/43		71		164.5233	101.6462	60.497	1.550
V54	1.472	54/44		71		174.4937	102.2983	42.830	1.550
V54	1.472	54/45		71		147.9065	102.9350	36.969	1.550
V54	1.472	54/46		71		148.3932	105.1552	21.015	1.550
V54	1.472	54/47		71		202.5353	103.8320	26.504	1.550
V54	1.472	54/48		71		183.3283	99.4181	91.319	0.000
V51	1.459		V53	1		206.8214	100.1605	136.264	1.550
V51	1.459	51/1		71		8.5411	100.7677	104.079	1.550
V51	1.459	51/2		71		13.7356	100.9262	106.987	1.550
V51	1.459	51/3		71		23.2215	101.0467	114.719	1.550
V51	1.459	51/4		71		34.2490	100.9788	129.241	1.550
V51	1.459	51/5		71		42.2357	100.7810	145.594	1.550
V51	1.459	51/6		71		47.8688	100.6451	161.223	1.550
V51	1.459	51/7		71		52.6495	100.6397	179.175	1.550
V51	1.459	51/8		71		56.8860	100.8509	158.901	1.550
V51	1.459	51/9		71		57.1056	100.9573	157.863	1.550
V51	1.459	51/10		71		53.1509	100.8023	152.653	1.550
V51	1.459	51/11		71		53.1764	101.0372	151.074	1.550
V51	1.459	51/12		71		47.1844	100.9182	135.157	1.550
V51	1.459	51/13		71		46.9857	101.1755	133.286	1.550
V51	1.459	51/14		71		38.5304	101.0604	117.499	1.550
V51	1.459	51/15		71		38.5702	101.3810	116.118	1.550
V51	1.459	51/16		71		33.2701	101.1655	107.613	1.550
V51	1.459	51/17		71		28.4823	101.4450	93.675	1.550
V51	1.459	51/18		71		29.5082	101.8248	93.520	1.550
V51	1.459	51/19		71		20.5584	101.4661	82.882	1.550
V51	1.459	51/20		71		21.8753	101.8564	82.086	1.550
V51	1.459	51/21		71		11.0752	100.9874	73.599	1.550
V51	1.459	51/22		71		22.2393	101.6014	79.951	1.550
V51	1.459	51/23		71		11.0369	100.6068	90.632	1.550
V51	1.459	51/24		71		22.0686	101.0689	102.100	1.550
V51	1.459	51/25		71		30.9432	101.0400	114.724	1.550
V51	1.459	51/26		71		38.6234	100.8921	127.588	1.550
V51	1.459	51/27		71		45.9583	100.8046	143.367	1.550
V51	1.459	51/28		71		52.4871	100.6917	162.303	1.550
V51	1.459	51/29		71		57.4401	100.7838	155.814	1.550
V51	1.459	51/30		71		52.7069	100.8892	146.535	1.550
V51	1.459	51/31		71		47.8703	101.0098	132.542	1.550
V51	1.459	51/32		71		42.2844	101.1345	119.875	1.550
V51	1.459	51/33		71		36.9146	101.2124	110.820	1.550
V51	1.459	51/34		71		30.6281	101.4892	93.096	1.550
V51	1.459	51/35		71		24.7484	101.6503	83.350	1.550
V51	1.459	51/36		71		12.4662	101.1949	61.221	1.550
V51	1.459	51/37		71		28.9999	101.6689	72.149	1.550
V51	1.459	51/38		71		42.0627	101.4812	87.484	1.550
V51	1.459	51/39		71		50.4667	101.1543	106.568	1.550
V51	1.459	51/40		71		57.1897	100.9688	122.464	1.550
V51	1.459	51/41		71		63.0411	100.8200	141.941	1.550



STAZIONE	ALT. STR.	NOME PUNTO	STAZIONE OSSERV.	CODICE1	CODICE2	AZIMUT	ZENIT	DIST. INCL.	ALT. RIF.
V51	1.459	51/42		71		68.3804	101.0061	122.265	1.550
V51	1.459	51/43		71		63.5499	101.1403	103.566	1.550
V51	1.459	51/44		71		56.5066	101.3882	87.016	1.550
V51	1.459	51/45		71		46.5400	101.8289	70.449	1.550
V51	1.459	51/46		71		33.1246	102.0608	57.302	1.550
V51	1.459	51/47		71		17.0884	101.9785	48.205	1.550
V51	1.459	51/48		71		27.2831	102.4219	32.736	1.550
V51	1.459	51/49		71		39.2060	102.9878	37.503	1.550
V51	1.459	51/50		71		56.3495	102.2802	53.299	1.550
V51	1.459	51/51		71		65.4529	101.8020	71.598	1.550
V51	1.459	51/52		71		70.4132	101.3398	89.295	1.550
V51	1.459	51/53		71		79.8178	101.3358	91.449	1.550
V51	1.459	51/54		71		82.0857	101.7708	91.119	1.550
V51	1.459	51/55		71		83.7892	101.3406	90.848	1.550
V51	1.459	51/56		71		82.9343	101.5688	75.621	1.550
V51	1.459	51/57		71		80.7103	102.1547	75.914	1.550
V51	1.459	51/58		71		79.4345	101.6327	75.328	1.550
V51	1.459	51/59		71		78.0822	102.1363	63.211	1.550
V51	1.459	51/60		71		79.9667	102.5943	65.161	1.550
V51	1.459	51/61		71		82.3237	101.9900	67.392	1.550
V51	1.459	51/62		71		96.0016	101.9730	67.284	1.550
V51	1.459	51/63		71		95.7582	102.5428	65.162	1.550
V51	1.459	51/64		71		95.8539	102.1142	62.906	1.550
V51	1.459	51/65		71		85.3949	101.8395	61.464	1.550
V51	1.459	51/66		71		103.2530	101.7776	63.923	1.550
V51	1.459	51/67		71		111.5728	101.9736	67.988	1.550
V51	1.459	51/68		71		110.8176	102.2700	69.420	1.550
V51	1.459	51/69		71		111.0550	101.9082	70.699	1.550
V51	1.459	51/70		71		122.7050	101.8619	73.315	1.550
V51	1.459	51/71		71		124.2181	102.6267	73.823	1.550
V51	1.459	51/72		71		124.7014	101.7668	75.341	1.550
V51	1.459	51/73		71		133.3327	102.2673	58.672	1.550
V51	1.459	51/74		71		134.9871	102.3787	59.968	2.620
V51	1.459	51/75		71		155.5261	103.6594	43.077	2.620
V51	1.459	51/76		71		153.5759	101.3271	40.798	2.620
V51	1.459	51/77		71		196.7922	101.5871	32.862	2.620
V51	1.459	51/78		71		196.3646	103.9501	35.068	2.620
V51	1.459	51/79		71		227.9488	100.2499	34.674	2.620
V51	1.459	51/80		71		247.4746	98.9571	45.523	2.620
V51	1.459	51/81		71		235.9119	99.1752	50.955	2.620
V51	1.459	51/82		71		240.1791	99.1522	49.054	2.620
V51	1.459	51/83		71		233.7259	102.1981	46.419	2.620
V51	1.459	51/84		71		231.8009	102.9367	46.843	1.550
V51	1.459	51/85		71		220.9874	103.4757	41.416	1.550
V51	1.459	51/86		71		212.3416	103.5694	38.711	1.550
V51	1.459	51/87		71		213.7656	103.4106	36.841	2.620
V51	1.459	51/88		71		182.9666	103.5142	37.786	1.550
V51	1.459	51/89		71		153.3660	103.0175	47.558	1.550
V51	1.459	51/90		71		134.9862	102.1830	63.891	1.550
V51	1.459	51/91		71		141.3261	101.7518	76.985	1.550
V51	1.459	51/92		71		141.6633	101.3756	91.222	1.550
V51	1.459	51/93		71		156.3393	101.7487	75.286	1.550
V51	1.459	51/94		71		157.5763	101.7442	74.959	1.550
V51	1.459	51/95		71		161.3565	101.5450	75.671	1.550
V51	1.459	51/96		71		163.1507	101.4125	79.576	1.550

STAZIONE	ALT. STR.	NOME PUNTO	STAZIONE OSSERV.	CODICE1	CODICE2	AZIMUT	ZENIT	DIST. INCL.	ALT. RIF.
V51	1.459	51/97		71		164.0077	101.3592	82.070	1.550
V51	1.459	51/98		71		153.8325	102.2903	62.876	1.550
V51	1.459	51/99		71		172.3337	102.6447	54.902	1.550
V51	1.459	51/100		71		196.0139	102.6029	52.845	1.550
V51	1.459	51/101		71		211.7141	102.4507	54.877	1.550
V51	1.459	51/102		71		244.6611	100.7154	22.158	1.550
V51	1.459	51/103		71		233.0483	101.3087	25.789	1.550
V51	1.459	51/104		71		215.6696	102.0875	21.158	1.550
V51	1.459	51/105		71		203.2808	103.6350	0.100	1.550
V51	1.459	51/106		71		145.0200	103.8875	23.655	1.550
V51	1.459	51/107		71		122.5577	102.7958	39.969	1.550
V51	1.459	51/108		71		113.8000	102.2312	56.511	1.550
V51	1.459	51/109		71		93.6382	102.4255	51.269	1.550
V51	1.459	51/110		71		93.5981	103.4133	32.439	1.550
V51	1.459	51/111		71		94.3761	106.0266	14.780	1.550
V51	1.459	51/112		71		50.4102	104.0982	26.097	1.550
V51	1.459	51/113		71		68.5778	102.7649	42.848	1.550
V51	1.459	51/114		71		74.1320	102.1902	55.473	1.550
V51	1.459	51/115		71		11.8629	100.7469	21.327	1.550
V51	1.459	51/116		71		1.2482	100.8580	20.645	1.550
V51	1.459	51/117		71		395.5964	102.3705	7.917	1.550
V51	1.459	51/118		71		27.5592	100.1742	6.435	1.550
V51	1.459	51/119		71		329.9004	104.0915	3.647	1.550
V51	1.459	51/120		71		264.1737	100.8031	16.270	1.550
V51	1.459	51/121		71		249.5140	100.0587	16.434	1.550
V51	1.459	51/122		71		255.7705	99.8909	30.601	1.550
V51	1.459	51/123		71		263.7629	100.2320	32.247	1.550
V51	1.459	51/124		71		258.5451	100.3908	43.985	1.550
V51	1.459	51/125		71		252.5212	100.3246	42.291	1.550
V51	1.459	51/126		71		246.5690	100.4821	49.635	1.550
V51	1.459	51/127		71		236.8258	100.5968	54.098	1.550
V51	1.459	51/128		71		280.0950	112.1889	16.219	1.550
V53	1.469		V54	1		290.6973	100.0775	96.391	1.550
V53	1.469	53/1		71		45.6151	102.7677	63.362	1.550
V53	1.469	53/2		71		50.8755	100.1589	63.807	1.550
V53	1.469	53/3		71		54.1721	99.9359	63.971	1.550
V53	1.469	53/4		71		56.4364	99.8774	45.325	1.550
V53	1.469	53/5		71		51.5398	100.0560	44.976	1.550
V53	1.469	53/6		71		44.3188	103.9529	43.731	1.550
V53	1.469	53/7		71		40.2679	106.7580	25.693	1.550
V53	1.469	53/8		71		51.2811	100.5702	24.951	1.550
V53	1.469	53/9		71		60.0530	100.1471	24.563	1.550
V53	1.469	53/10		71		55.8680	99.7546	7.168	1.550
V53	1.469	53/11		71		20.8684	100.6644	8.060	1.550
V53	1.469	53/12		71		399.5364	109.8345	10.725	2.620
V53	1.469	53/13		71		350.8215	112.4715	9.102	2.620
V53	1.469	53/14		71		319.0600	113.2514	8.104	2.620
V53	1.469	53/15		71		287.7938	118.5829	5.769	2.620
V53	1.469	53/16		71		384.9163	99.2443	4.980	1.550
V53	1.469	53/17		71		344.9674	98.8909	3.710	1.550
V53	1.469	53/18		71		173.3188	102.8966	4.259	1.550
V53	1.469	53/19		71		143.3063	99.5875	5.291	1.550
V53	1.469	53/20		71		147.7432	99.9278	24.541	1.550
V53	1.469	53/21		71		153.2178	100.4301	24.862	1.550

STAZIONE	ALT. STR.	NOME PUNTO	STAZIONE OSSERV.	CODICE1	CODICE2	AZIMUT	ZENIT	DIST. INCL.	ALT. RIF.
V53	1.469	53/22		71		161.1131	106.4650	27.211	1.550
V53	1.469	53/23		71		155.9555	103.7106	46.624	1.550
V53	1.469	53/24		71		151.0802	100.2625	46.480	1.550
V53	1.469	53/25		71		147.6537	100.0519	46.610	1.550
V53	1.469	53/26		71		147.9554	100.0804	67.509	1.550
V53	1.469	53/27		71		150.3403	100.2651	67.522	1.550
V53	1.469	53/28		71		153.2009	102.5416	68.643	1.550
V53	1.469	53/29		71		139.9639	100.8804	71.126	1.550
V53	1.469	53/30		71		138.1414	101.1082	51.303	1.550
V53	1.469	53/31		71		131.4907	101.6805	31.873	1.550
V53	1.469	53/32		71		110.4879	103.6762	15.037	1.550
V53	1.469	53/33		71		89.0734	102.5887	30.699	1.550
V53	1.469	53/34		71		113.8680	101.8428	44.403	1.550
V53	1.469	53/35		71		124.3042	101.2778	61.928	1.550
V53	1.469	53/36		71		128.4826	101.0169	76.160	1.550
V53	1.469	53/37		71		115.5942	100.9410	83.193	1.550
V53	1.469	53/38		71		113.7691	100.9634	82.851	1.550
V53	1.469	53/39		71		107.5791	100.9672	83.832	1.550
V53	1.469	53/40		71		103.2602	101.2825	62.692	1.550
V53	1.469	53/41		71		90.0901	101.6813	52.385	1.550
V53	1.469	53/42		71		74.8605	101.8317	44.963	1.550
V53	1.469	53/43		71		68.5517	101.4372	62.691	1.550
V53	1.469	53/44		71		84.4579	101.2890	72.599	1.550
V53	1.469	53/45		71		99.4273	100.1595	87.059	2.620
V53	1.469	53/46		71		95.7949	101.1673	92.835	1.550
V53	1.469	53/47		71		84.1351	101.4556	82.329	1.550
V53	1.469	53/48		71		73.9483	101.5606	75.772	1.550
V53	1.469	53/49		71		63.0809	101.4272	70.188	1.550
V53	1.469	53/50		71		32.1009	101.9183	56.328	2.620
V53	1.469	53/51		71		28.1587	98.6528	57.240	2.620
V53	1.469	53/52		71		24.3927	98.6965	58.409	2.620
V53	1.469	53/53		71		20.0853	101.0938	58.845	2.620
V53	1.469	53/54		71		22.8286	102.9588	36.843	2.620
V53	1.469	53/55		71		16.2652	98.0001	38.336	2.620
V53	1.469	53/56		71		12.7480	97.9618	40.427	2.620
V53	1.469	53/57		71		11.3315	101.3155	45.631	2.620
V53	1.469	53/58		71		389.8973	104.6225	22.050	2.620
V53	1.469	53/59		71		384.8346	96.7175	26.396	2.620
V53	1.469	53/60		71		382.6343	97.1721	30.202	2.620
V53	1.469	53/61		71		380.9923	101.3725	34.057	2.620
V53	1.469	53/62		71		329.2283	103.3743	31.575	2.620
V53	1.469	53/63		71		339.6299	97.3549	34.290	2.620
V53	1.469	53/64		71		344.4759	97.6517	36.632	2.620
V53	1.469	53/65		71		349.4513	101.1645	39.131	2.620
V53	1.469	53/66		71		318.0482	102.1401	50.259	2.620
V53	1.469	53/67		71		325.6632	98.3256	51.968	2.620
V53	1.469	53/68		71		329.7452	98.3272	53.087	2.620
V53	1.469	53/69		71		335.2160	100.5600	51.409	2.620
V53	1.469	53/70		71		313.5229	101.6079	66.745	2.620
V53	1.469	53/71		71		318.4069	98.7062	68.546	2.620
V53	1.469	53/72		71		321.1962	98.7983	70.098	2.620
V53	1.469	53/73		71		320.0260	100.2746	77.525	2.620
V53	1.469	53/74		71		284.1254	115.8627	11.141	1.550
V53	1.469	53/75		71		275.4984	101.6314	13.768	1.550
V53	1.469	53/76		71		268.9918	101.1921	17.608	1.550

STAZIONE	ALT. STR.	NOME PUNTO	STAZIONE OSSERV.	CODICE1	CODICE2	AZIMUT	ZENIT	DIST. INCL.	ALT. RIF.
V53	1.469	53/77		71		270.9303	103.7605	22.189	1.550
V53	1.469	53/78		71		218.4730	105.0837	20.279	1.550
V53	1.469	53/79		71		213.8868	101.1635	18.192	1.550
V53	1.469	53/80		71		206.5953	101.0783	15.633	1.550
V53	1.469	53/81		71		195.2456	112.4829	14.083	1.550
V53	1.469	53/82		71		166.0895	105.0830	34.073	1.550
V53	1.469	53/83		71		171.7068	100.6398	34.802	1.550
V53	1.469	53/84		71		177.3197	100.6778	36.430	1.550
V53	1.469	53/85		71		180.7121	102.9155	37.568	1.550
V53	1.469	53/86		71		169.3367	101.8955	56.120	1.550
V53	1.469	53/87		71		166.6448	100.4785	55.394	1.550
V53	1.469	53/88		71		162.8033	100.4729	54.626	1.550
V53	1.469	53/89		71		159.1653	103.2239	53.994	1.550
V53	1.469	53/90		71		155.8957	102.3455	73.849	1.550
V53	1.469	53/91		71		158.6638	100.2734	74.129	1.550
V53	1.469	53/92		71		161.6119	100.3389	74.851	1.550
V53	1.469	53/93		71		163.5903	101.4882	75.678	1.550
V53	1.469	53/94		71		177.8071	101.3823	80.840	1.550
V53	1.469	53/95		71		191.5908	101.5689	89.745	1.550
V53	1.469	53/96		71		192.5617	101.4718	90.892	2.620
V53	1.469	53/97		71		203.5127	101.7488	74.766	2.620
V53	1.469	53/98		71		202.2907	100.9655	72.778	2.620
V53	1.469	53/99		71		187.3578	101.9991	59.586	1.550
V53	1.469	53/100		71		203.1087	102.5865	45.129	1.550
V53	1.469	53/101		71		221.0661	102.3659	58.091	1.550
V53	1.469	53/102		71		222.5624	103.2041	60.102	1.550
V53	1.469	53/103		71		252.9621	102.5434	52.580	1.550
V53	1.469	53/104		71		251.8014	103.1664	37.444	1.550
V53	1.469	53/105		71		268.9572	102.4223	56.631	1.550
V53	1.469	53/106		71		268.3814	103.2669	58.191	1.550
V53	1.469	53/107		71		292.8540	101.8402	73.018	1.550
V53	1.469	53/108		71		295.4164	100.3348	74.569	1.550
V53	1.469	53/109		71		297.8149	100.3786	76.062	1.550
V53	1.469	53/110		71		300.1444	101.3489	78.178	2.620
V53	1.469	53/111		71		304.7764	101.9930	51.193	2.620
V53	1.469	53/112		71		301.7049	98.9003	50.164	2.620
V53	1.469	53/113		71		297.5262	98.9437	50.355	2.620
V53	1.469	53/114		71		291.8444	100.8237	54.221	2.620
V53	1.469	53/115		71		281.1637	100.9918	36.813	2.620
V53	1.469	53/116		71		274.8026	101.5376	38.184	2.620
V53	1.469	53/117		71		296.9040	98.6274	33.433	2.620
V53	1.469	53/118		71		302.9964	98.6463	32.980	2.620
V53	1.469	53/119		71		307.9548	103.2266	32.414	2.620
V53	1.469	53/120		71		305.8135	106.9426	15.757	2.620
V53	1.469	53/121		71		293.7759	97.3034	17.261	2.620
V53	1.469	53/122		71		284.8219	97.6979	19.621	2.620
V53	1.469	53/123		71		270.6495	101.3590	26.501	2.620
V53	1.469	53/124		71		262.4948	101.8099	30.067	2.620
V53	1.469	53/125		71		222.7380	101.7545	23.296	2.620
V68	1.423		V69	1		133.8986	99.6475	95.106	1.550
V68	1.423	68/1		71		232.3908	99.9473	35.266	1.550
V68	1.423	68/2		71		233.3873	100.3229	35.210	1.550
V68	1.423	68/3		71		234.3920	99.6556	33.302	1.550
V68	1.423	68/4		71		241.8895	99.6463	36.158	1.550

STAZIONE	ALT. STR.	NOME PUNTO	STAZIONE OSSERV.	CODICE1	CODICE2	AZIMUT	ZENIT	DIST. INCL.	ALT. RIF.
V68	1.423	68/5		71		244.7171	100.2873	36.470	1.550
V68	1.423	68/6		71		234.3185	99.7390	19.751	1.550
V68	1.423	68/7		71		241.4811	100.3672	18.957	1.550
V68	1.423	68/8		71		235.3020	99.4254	15.912	1.550
V68	1.423	68/9		71		232.7807	102.2911	15.096	1.550
V68	1.423	68/10		71		234.6456	99.2839	13.933	1.550
V68	1.423	68/11		71		229.9180	99.5594	12.969	1.550
V68	1.423	68/12		71		225.0973	99.4102	21.454	1.550
V68	1.423	68/13		71		211.1222	99.0516	11.523	1.550
V68	1.423	68/14		71		205.7376	99.2611	12.884	1.550
V68	1.423	68/15		71		209.7485	102.7219	13.325	1.550
V68	1.423	68/16		71		201.2823	99.2271	13.189	1.550
V68	1.423	68/17		71		237.3299	102.3777	8.968	1.550
V68	1.423	68/18		71		187.3843	98.4540	7.891	1.550
V68	1.423	68/19		71		145.3135	97.2697	3.558	1.550
V68	1.423	68/20		71		79.8226	98.6335	6.367	1.550
V68	1.423	68/21		71		57.7620	99.4771	9.663	1.550
V68	1.423	68/22		71		38.1712	99.6338	23.325	1.550
V68	1.423	68/23		71		28.2859	99.7445	23.248	1.550
V68	1.423	68/24		71		25.3785	100.9361	23.345	1.550
V68	1.423	68/25		71		36.0428	99.4934	38.303	1.550
V68	1.423	68/26		71		28.1153	99.6701	35.695	1.550
V68	1.423	68/27		71		396.0425	99.5480	43.268	1.550
V68	1.423	68/28		71		377.4534	99.4797	57.848	1.550
V68	1.423	68/29		71		376.9386	99.6010	65.443	1.550
V68	1.423	68/30		71		377.4024	99.7936	66.216	1.550
V68	1.423	68/31		71		379.7519	99.8506	68.123	1.550
V68	1.423	68/32		71		368.3759	99.9033	89.299	1.550
V68	1.423	68/33		71		366.7389	99.6703	75.755	1.550
V68	1.423	68/34		71		360.5266	99.9102	93.537	1.550
V68	1.423	68/35		71		356.1011	99.8307	113.700	1.550
V68	1.423	68/36		71		344.8497	99.7046	110.448	1.550
V68	1.423	68/37		71		346.4546	99.7793	91.983	1.550
V68	1.423	68/38		71		349.2943	99.4681	72.379	1.550
V68	1.423	68/39		71		354.1778	99.0706	52.915	1.550
V68	1.423	68/40		71		364.9874	98.9510	33.554	1.550
V68	1.423	68/41		71		399.6659	98.9484	17.456	1.550
V68	1.423	68/42		71		331.7062	97.8342	7.909	1.550
V68	1.423	68/43		71		332.0600	98.9263	28.566	1.550
V68	1.423	68/44		71		333.4686	99.2084	48.203	1.550
V68	1.423	68/45		71		334.1717	99.5354	68.341	1.550
V68	1.423	68/46		71		334.7048	99.7953	90.147	1.550
V68	1.423	68/47		71		335.0464	99.7613	111.511	1.550
V68	1.423	68/48		71		328.4506	99.7950	113.209	1.550
V68	1.423	68/49		71		326.4268	99.9645	93.215	1.550
V68	1.423	68/50		71		323.4817	99.6815	71.996	1.550
V68	1.423	68/51		71		322.1317	99.7680	72.612	2.620
V68	1.423	68/52		71		319.4286	99.5748	54.304	1.550
V68	1.423	68/53		71		305.5890	98.9367	29.786	1.550
V68	1.423	68/54		71		303.5557	99.0042	30.971	2.620
V68	1.423	68/55		71		294.9905	98.5622	21.990	1.550
V68	1.423	68/56		71		266.6568	99.3064	18.320	1.550
V68	1.423	68/57		71		265.7302	102.0474	17.064	1.550
V68	1.423	68/58		71		301.2974	99.0348	32.305	1.550
V68	1.423	68/59		71		314.8397	99.1836	53.747	1.550

STAZIONE	ALT. STR.	NOME PUNTO	STAZIONE OSSERV.	CODICE1	CODICE2	AZIMUT	ZENIT	DIST. INCL.	ALT. RIF.
V68	1.423	68/60		71		321.0461	99.6193	76.632	1.550
V68	1.423	68/61		71		316.9175	98.9445	98.030	2.620
V68	1.423	68/62		71		310.7759	99.3332	79.082	1.550
V68	1.423	68/63		71		303.4076	98.8790	59.454	1.550
V68	1.423	68/64		71		291.1285	98.7651	43.998	1.550
V68	1.423	68/65		71		264.5320	99.0372	31.430	1.550
V68	1.423	68/66		71		182.3646	98.3957	16.542	1.550
V68	1.423	68/67		71		182.0046	101.8304	18.475	1.550
V68	1.423	68/68		71		184.8026	99.4740	19.273	1.550
V68	1.423	68/69		71		182.7557	99.2628	21.124	1.550
V68	1.423	68/70		71		155.0802	98.4303	34.680	1.550
V68	1.423	68/71		71		155.1634	99.0292	38.983	2.620
V68	1.423	68/72		71		145.6528	99.4600	61.578	1.550
V68	1.423	68/73		71		142.5699	98.8691	40.006	1.550
V68	1.423	68/74		71		124.6533	98.9758	35.399	1.550
V68	1.423	68/75		71		124.0329	99.0406	39.770	1.550
V68	1.423	68/76		71		124.7693	99.1861	0.100	1.550
V68	1.423	68/77		71		285.0604	96.1346	60.758	0.000
V68	1.423	68/78		71		111.2615	88.1368	35.029	0.000
V68	1.423	68/79		71		101.6765	94.0213	29.801	0.000
V68	1.423	68/80		71		87.8763	90.8312	22.461	0.000
V68	1.423	68/81		71		69.4430	89.8852	32.723	0.000
V68	1.423	68/82		71		181.9782	100.3037	34.664	0.000
V68	1.423	68/83		71		170.8851	93.9543	43.333	0.000
V68	1.423	68/84		71		17.5290	95.6884	40.738	0.000
V69	1.484		V70	1		32.8903	99.9250	186.210	1.550
V69	1.484	69/1		71		179.5165	100.8886	24.288	1.550
V69	1.484	69/2		71		176.4392	102.5400	24.465	1.550
V69	1.484	69/3		71		172.1675	101.3266	20.084	1.550
V69	1.484	69/4		71		196.6231	100.6241	24.280	1.550
V69	1.484	69/5		71		215.0298	101.0405	24.025	1.550
V69	1.484	69/6		71		249.8376	100.5274	28.573	1.550
V69	1.484	69/7		71		254.2618	100.7928	23.610	1.550
V69	1.484	69/8		71		249.6079	100.2731	38.981	1.550
V69	1.484	69/9		71		313.1407	99.6298	21.567	1.550
V69	1.484	69/10		71		245.1381	101.0377	7.433	1.550
V69	1.484	69/11		71		222.6421	101.3218	0.100	1.550
V69	1.484	69/12		71		109.9386	100.6612	11.078	1.550
V69	1.484	69/13		71		109.8749	105.0871	12.294	1.550
V69	1.484	69/14		71		172.2241	97.5008	71.542	0.000
V69	1.484	69/15		71		261.4634	99.5535	20.748	0.000
V69	1.484	69/16		71		264.9985	95.1720	29.130	0.000
V69	1.484	69/17		71		275.2911	95.1717	26.006	0.000
V69	1.484	69/18		71		280.0705	99.9520	29.818	0.000
V69	1.484	69/19		71		285.0625	99.5504	28.828	0.000
V69	1.484	69/20		71		285.0644	98.1728	37.140	0.000
V69	1.484	69/21		71		43.8573	99.6750	21.757	1.550
V69	1.484	69/22		71		46.8919	102.6280	22.359	1.550
V69	1.484	69/23		71		27.7443	100.2725	41.086	1.550
V69	1.484	69/24		71		28.9330	101.4395	41.567	1.550
V69	1.484	69/25		71		24.3722	100.5416	52.382	1.550
V69	1.484	69/26		71		23.4074	100.5028	56.537	1.550
V69	1.484	69/27		71		24.7652	101.0725	54.580	1.550
V69	1.484	69/28		71		3.1918	100.4133	57.305	1.550

STAZIONE	ALT. STR.	NOME PUNTO	STAZIONE OSSERV.	CODICE1	CODICE2	AZIMUT	ZENIT	DIST. INCL.	ALT. RIF.
V69	1.484	69/29		71		2.2056	100.4992	53.029	1.550
V69	1.484	69/30		71		392.5533	99.9886	34.592	1.550
V69	1.484	69/31		71		368.1294	99.3418	17.780	1.550
V69	1.484	69/32		71		2.3824	100.1331	75.014	1.550
V69	1.484	69/33		71		4.7181	99.9122	92.791	1.550
V69	1.484	69/34		71		6.8134	99.9987	111.962	1.550
V69	1.484	69/35		71		8.6337	100.0765	130.627	1.550
V69	1.484	69/36		71		10.0920	100.1594	144.212	1.550
V69	1.484	69/37		71		10.4517	100.1652	146.522	1.550
V69	1.484	69/38		71		18.1457	100.2821	141.057	1.550
V69	1.484	69/39		71		18.4755	100.1552	121.243	1.550
V69	1.484	69/40		71		18.8198	100.0378	101.617	1.550
V69	1.484	69/41		71		19.4053	100.1520	80.981	1.550
V69	1.484	69/42		71		28.8430	100.0394	46.561	1.550
V69	1.484	69/43		71		48.5465	100.2017	23.445	1.550
V69	1.484	69/44		71		113.8555	100.6245	13.268	1.550
V69	1.484	69/45		71		165.0339	100.2662	21.137	1.550
V69	1.484	69/46		71		185.5231	98.3053	36.720	2.620
V69	1.484	69/47		71		160.4462	99.8210	47.933	1.550
V69	1.484	69/48		71		148.4387	99.9136	60.399	1.550
V69	1.484	69/49		71		127.3918	99.8654	51.766	1.550
V69	1.484	69/50		71		133.5112	99.6024	33.487	1.550
V69	1.484	69/51		71		97.6640	99.7596	31.586	1.550
V69	1.484	69/52		71		103.8159	99.8934	49.095	1.550
V70	1.451		V72	1		78.1489	99.9145	100.854	1.550
V70	1.451	70/1		71		314.1945	100.2456	35.491	1.550
V70	1.451	70/2		71		314.0572	101.5911	36.860	1.550
V70	1.451	70/3		71		314.0903	101.5753	36.870	1.550
V70	1.451	70/4		71		313.8275	100.0545	37.872	1.550
V70	1.451	70/5		71		281.7163	100.5105	52.373	1.550
V70	1.451	70/6		71		283.4355	101.3196	50.176	1.550
V70	1.451	70/7		71		274.9491	100.3868	54.354	1.550
V70	1.451	70/8		71		261.7008	100.2903	72.160	1.550
V70	1.451	70/9		71		250.9066	100.2269	98.874	1.550
V70	1.451	70/10		71		242.4095	100.1087	139.908	1.550
V70	1.451	70/11		71		239.4739	100.0583	137.697	1.550
V71	1.463		V70	1		248.4798	100.0000	213.594	1.540
V71	1.463	71/1		71		387.0634	99.0264	6.862	1.550
V71	1.463	71/2		71		371.3311	99.5671	13.499	1.550
V71	1.463	71/3		71		368.7659	100.2746	13.446	1.550
V71	1.463	71/4		71		369.6409	99.8333	15.478	1.550
V71	1.463	71/5		71		371.0212	99.8824	18.929	1.550
V71	1.463	71/6		71		374.2003	99.8894	35.180	1.550
V71	1.463	71/7		71		379.2176	100.2470	35.911	1.550
V71	1.463	71/8		71		379.4518	100.1470	34.146	1.550
V71	1.463	71/9		71		376.9352	100.0273	39.170	1.550
V71	1.463	71/10		71		377.5881	100.0274	41.323	1.550
V71	1.463	71/11		71		379.1468	99.9677	41.293	1.550
V71	1.463	71/12		71		382.5520	100.0138	41.338	1.550
V71	1.463	71/13		71		387.9427	99.9309	41.689	1.550
V71	1.463	71/14		71		388.6708	99.7330	18.055	1.550
V71	1.463	71/15		71		0.5181	99.7830	18.921	1.550
V71	1.463	71/16		71		131.3551	98.8782	4.035	1.550

STAZIONE	ALT. STR.	NOME PUNTO	STAZIONE OSSERV.	CODICE1	CODICE2	AZIMUT	ZENIT	DIST. INCL.	ALT. RIF.
V71	1.463	71/17		71		190.6775	98.8635	5.045	1.550
V71	1.463	71/18		71		93.3170	99.3749	6.884	1.550
V71	1.463	71/19		71		169.1814	99.8652	23.034	1.550
V71	1.463	71/20		71		157.9915	99.8173	23.880	1.550
V71	1.463	71/21		71		178.8102	97.4114	24.681	2.620
V71	1.463	71/22		71		175.1188	100.0307	28.135	1.550
V71	1.463	71/23		71		174.5588	100.1098	32.864	1.550
V71	1.463	71/24		71		173.2675	99.9747	36.674	1.550
V71	1.463	71/25		71		170.4199	99.9227	36.981	1.550
V71	1.463	71/26		71		163.3645	99.9318	37.316	1.550
V71	1.463	71/27		71		157.0991	100.2560	37.910	1.550
V71	1.463	71/28		71		151.4912	101.9325	38.968	1.550
V71	1.463	71/29		71		140.1197	100.1278	19.341	1.550
V71	1.463	71/30		71		131.0744	103.1473	21.023	1.550
V71	1.463	71/31		71		148.0070	99.9437	39.489	1.550
V71	1.463	71/32		71		127.6539	100.3228	22.637	1.550
V71	1.463	71/33		71		51.0210	101.7048	16.834	1.550
V71	1.463	71/34		71		48.3447	104.1925	15.696	1.550
V71	1.463	71/35		71		49.5400	102.0567	16.662	1.550
V71	1.463	71/36		71		52.7146	96.3801	17.832	2.620
V71	1.463	71/37		71		44.7839	102.1157	14.630	1.550
V71	1.463	71/38		71		39.2145	100.0579	12.612	1.550
V71	1.463	71/39		71		4.7456	100.0603	25.374	1.550
V71	1.463	71/40		71		8.0245	100.1736	26.503	1.550
V71	1.463	71/41		71		12.9136	102.7638	27.716	1.550
V71	1.463	71/42		71		17.3887	100.3120	28.964	1.550
V71	1.463	71/43		71		19.4776	100.2075	29.542	1.550
V71	1.463	71/44		71		302.1194	105.2663	15.451	0.200
V71	1.463	71/45		71		264.8867	101.2915	36.315	1.000
V71	1.463	71/46		71		256.1093	100.2105	58.819	1.500
V71	1.463	71/47		71		347.2710	94.0120	17.196	0.000
V71	1.463	71/48		71		334.2639	95.3337	14.040	0.000
V71	1.463	71/49		71		311.6486	93.4256	16.230	0.000
V71	1.463	71/50		71		316.9755	90.8256	18.697	0.000
V71	1.463	71/51		71		302.7529	98.9880	34.839	0.000
V71	1.463	71/52		71		286.7918	95.3267	26.569	0.000
V71	1.463	71/53		71		280.9705	92.6420	30.076	0.000
V71	1.463	71/54		71		276.1023	95.6764	33.736	0.000
V71	1.463	71/55		71		278.1596	98.8335	29.042	0.000
V71	1.463	71/56		71		268.0659	100.4442	31.952	0.000
V71	1.463	71/57		71		267.2797	97.3929	46.059	0.000
V71	1.463	71/58		71		262.5881	98.0492	56.137	0.000
V71	1.463	71/59		71		258.0794	98.7154	53.960	0.000
V71	1.463	71/60		71		192.8504	97.3459	20.469	0.000
V71	1.463	71/61		71		218.1088	98.1184	36.638	0.000
V71	1.463	71/62		71		228.5074	99.6011	61.361	0.000
V71	1.463	71/63		71		231.1385	100.2593	61.805	0.000
V71	1.463	71/64		71		248.4565	100.2709	60.093	0.000
V71	1.463	71/65		71		255.6774	100.2163	60.553	0.000
V71	1.463	71/66		71		208.1404	98.5814	47.734	0.000
V71	1.463	71/67		71		65.7008	98.0693	34.434	0.000
V71	1.463	71/68		71		75.8551	98.1049	33.768	0.000
V71	1.463	71/69		71		93.2880	96.0582	38.170	0.000
V71	1.463	71/70		71		99.2315	96.0601	32.543	0.000
V71	1.463	71/71		71		134.7078	98.9826	64.353	0.000



STAZIONE	ALT. STR.	NOME PUNTO	STAZIONE OSSERV.	CODICE1	CODICE2	AZIMUT	ZENIT	DIST. INCL.	ALT. RIF.
V71	1.463	71/72		71		79.0406	97.6012	68.755	0.000
V71	1.463	71/73		71		238.2584	99.1853	196.231	0.000
V71	1.463	71/74		71		239.6369	99.8352	186.926	0.000
V71	1.463	71/75		71		240.0693	99.5101	198.629	0.000
V71	1.463	71/76		71		238.4808	99.6425	196.786	0.000
V71	1.463	71/77		71		229.2272	99.3643	189.142	0.000
V71	1.463	71/78		71		230.5440	99.3656	189.923	0.000
V74	1.477		V71	1		236.9001	99.7649	55.187	1.550
V74	1.477	74/1		71		244.0952	99.4257	15.489	1.550
V74	1.477	74/2		71		241.1127	99.7314	14.953	1.550
V74	1.477	74/3		71		232.4840	104.6479	14.046	1.550
V74	1.477	74/4		71		222.8256	100.4553	13.658	1.550
V74	1.477	74/5		71		216.9056	99.8764	13.525	1.550
V74	1.477	74/6		71		192.9692	99.1876	11.336	1.550
V74	1.477	74/7		71		201.8076	99.7548	23.371	1.550
V74	1.477	74/8		71		201.9922	99.8792	36.631	1.550
V74	1.477	74/9		71		209.3080	99.7309	37.193	1.550
V74	1.477	74/10		71		203.1800	99.7092	41.900	1.550
V74	1.477	74/11		71		214.5891	99.7443	45.227	1.550
V74	1.477	74/12		71		206.1015	99.7199	45.749	1.550
V74	1.477	74/13		71		195.8159	99.7301	46.139	1.550
V74	1.477	74/14		71		194.5601	99.6335	48.017	1.550
V74	1.477	74/15		71		183.2782	99.6735	52.013	1.550
V74	1.477	74/16		71		180.7349	99.8830	51.541	1.550
V74	1.477	74/17		71		179.9378	99.7173	47.599	1.550
V74	1.477	74/18		71		178.4490	99.7534	43.111	1.550
V74	1.477	74/19		71		172.4908	99.7341	50.601	1.550
V74	1.477	74/20		71		168.8919	99.6640	50.311	1.550
V74	1.477	74/21		71		144.7099	99.6304	54.040	1.550
V74	1.477	74/22		71		141.2165	99.6860	55.165	1.550
V74	1.477	74/23		71		134.7746	99.7049	48.945	1.550
V74	1.477	74/24		71		180.5285	100.1379	15.048	1.550
V74	1.477	74/25		71		178.5601	100.3647	13.954	1.550
V74	1.477	74/26		71		129.1476	99.7903	8.157	1.550
V74	1.477	74/27		71		80.1150	99.7882	9.424	1.550
V74	1.477	74/28		71		38.9385	100.1455	21.815	1.550
V74	1.477	74/29		71		38.8624	99.9807	22.724	1.550
V74	1.477	74/30		71		31.5549	100.0533	32.980	1.550
V74	1.477	74/31		71		27.1471	99.7652	29.148	1.550
V74	1.477	74/32		71		25.3782	99.7765	26.931	1.550
V74	1.477	74/33		71		13.6611	99.7299	31.722	1.550
V74	1.477	74/34		71		5.7510	99.7472	32.049	1.550
V74	1.477	74/35		71		8.7135	101.8195	32.251	1.550
V74	1.477	74/36		71		3.7460	99.8379	33.420	1.550
V74	1.477	74/37		71		399.5403	99.7621	34.448	1.550
V74	1.477	74/38		71		11.9587	99.6475	21.725	1.550
V74	1.477	74/39		71		15.5108	99.6905	19.662	1.550
V74	1.477	74/40		71		6.4523	102.7668	21.495	1.550
V74	1.477	74/41		71		0.6097	99.6388	22.253	1.550
V74	1.477	74/42		71		395.4585	99.6790	20.369	1.550
V74	1.477	74/43		71		391.8196	99.6874	13.085	1.550
V74	1.477	74/44		71		381.4641	99.4976	9.500	1.550
V74	1.477	74/45		71		373.4626	99.4049	10.492	1.550
V74	1.477	74/46		71		346.4419	116.9293	4.081	1.550

STAZIONE	ALT. STR.	NOME PUNTO	STAZIONE OSSERV.	CODICE1	CODICE2	AZIMUT	ZENIT	DIST. INCL.	ALT. RIF.
V74	1.477	74/47		71		336.8668	98.7906	5.697	1.550
V74	1.477	74/48		71		334.9893	98.9651	6.662	1.550
V74	1.477	74/49		71		330.2576	99.0046	8.365	1.550
V74	1.477	74/50		71		322.0245	99.0883	11.916	1.550
V74	1.477	74/51		71		323.2171	99.5424	15.530	1.550
V74	1.477	74/52		71		337.8437	99.5397	18.893	1.550
V74	1.477	74/53		71		336.7055	99.6292	19.813	1.550
V74	1.477	74/54		71		346.2110	100.0667	19.898	1.550
V74	1.477	74/55		71		373.2959	99.9603	28.372	1.550
V74	1.477	74/56		71		371.1225	99.9199	29.051	1.550
V74	1.477	74/57		71		375.3810	99.7412	30.383	1.550
V74	1.477	74/58		71		380.8117	99.6487	35.666	1.550
V74	1.477	74/59		71		392.0194	99.8560	43.640	1.550
V74	1.477	74/60		71		397.1842	99.7695	42.482	1.550
V74	1.477	74/61		71		379.8068	99.3375	44.884	1.550
V74	1.477	74/62		71		381.2075	99.6659	43.856	1.550
V74	1.477	74/63		71		365.4126	99.2920	46.113	1.550
V74	1.477	74/64		71		355.4556	97.9125	48.478	2.620
V74	1.477	74/65		71		363.8409	97.7762	39.224	2.620
V74	1.477	74/66		71		365.0308	99.5122	37.071	1.550
V74	1.477	74/67		71		356.0652	99.6023	32.505	1.550
V74	1.477	74/68		71		338.6249	99.5474	28.365	1.550
V74	1.477	74/69		71		332.2678	99.5752	32.572	1.550
V74	1.477	74/70		71		329.9438	99.5424	31.876	1.550
V74	1.477	74/71		71		322.5771	99.4525	30.076	1.550
V74	1.477	74/72		71		319.5703	99.3732	29.482	1.550
V74	1.477	74/73		71		322.4481	99.4454	28.686	1.550
V74	1.477	74/74		71		288.1623	99.2938	27.655	1.550
V74	1.477	74/75		71		284.9259	99.4276	26.669	1.550
V74	1.477	74/76		71		284.1449	99.4525	32.782	1.550
V74	1.477	74/77		71		286.3870	99.5067	36.018	1.550
V74	1.477	74/78		71		286.2172	99.5601	39.629	1.550
V74	1.477	74/79		71		283.0359	99.6724	40.049	1.550
V74	1.477	74/80		71		281.8098	99.7102	42.178	1.550
V74	1.477	74/81		71		282.2514	99.6313	52.294	1.550
V74	1.477	74/82		71		280.9724	99.7808	67.339	1.550
V74	1.477	74/83		71		281.1389	99.7470	73.786	1.550
V74	1.477	74/84		71		281.1114	99.8208	97.613	1.550
V74	1.477	74/85		71		277.6333	99.7921	98.391	1.550
V74	1.477	74/86		71		276.9790	99.7862	76.434	1.550
V74	1.477	74/87		71		275.5684	99.6045	52.381	1.550
V74	1.477	74/88		71		275.5502	99.6705	48.172	1.550
V74	1.477	74/89		71		271.4541	94.9066	43.680	0.000
V74	1.477	74/90		71		261.3133	95.2239	43.843	0.000
V74	1.477	74/91		71		273.9921	96.2514	67.662	0.000
V74	1.477	74/92		71		275.6306	98.8524	89.266	0.000
V74	1.477	74/93		71		243.7316	98.5725	108.886	0.000
V74	1.477	74/94		71		229.4118	96.9780	120.920	0.000
V73	1.502		V76	1		97.1402	100.0356	60.851	1.550
V73	1.502	73/1		71		233.3487	100.1336	19.733	1.550
V73	1.502	73/2		71		230.2709	100.0837	13.955	1.550
V73	1.502	73/3		71		247.3502	99.7677	9.542	1.550
V73	1.502	73/4		71		284.7063	98.2513	1.718	1.550
V73	1.502	73/5		71		98.3604	100.0683	6.218	1.550

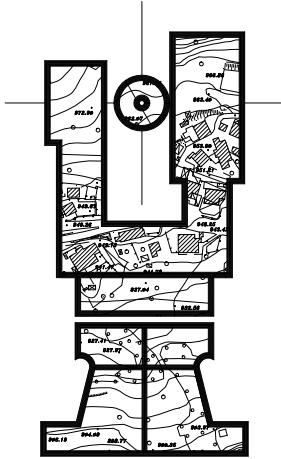
STAZIONE	ALT. STR.	NOME PUNTO	STAZIONE OSSERV.	CODICE1	CODICE2	AZIMUT	ZENIT	DIST. INCL.	ALT. RIF.
V73	1.502	73/6		71		108.3414	100.1233	7.391	1.550
V73	1.502	73/7		71		103.1002	100.1455	8.411	1.550
V73	1.502	73/8		71		102.2479	100.0931	11.261	1.550
V73	1.502	73/9		71		99.1929	100.1982	11.300	1.550
V73	1.502	73/10		71		78.3049	99.5858	6.768	1.550
V73	1.502	73/11		71		101.2949	100.4324	15.795	1.550
V73	1.502	73/12		71		99.1888	100.5877	15.960	1.550
V73	1.502	73/13		71		91.1821	100.0932	14.828	1.550
V73	1.502	73/14		71		80.5741	100.1378	17.874	1.550
V73	1.502	73/15		71		81.8782	100.3014	18.554	1.550
V73	1.502	73/16		71		79.5321	100.1928	17.990	1.550
V73	1.502	73/17		71		89.4707	100.3571	23.922	1.550
V73	1.502	73/18		71		90.6884	100.4448	24.189	1.550
V73	1.502	73/19		71		97.7381	100.2333	31.493	1.550
V73	1.502	73/20		71		100.8717	100.1851	31.213	1.550
V73	1.502	73/21		71		92.6663	99.5597	41.302	1.550
V73	1.502	73/22		71		92.4093	99.3496	44.038	1.550
V73	1.502	73/23		71		94.1622	99.4134	42.944	1.550
V73	1.502	73/24		71		74.7032	99.4277	29.625	1.550
V73	1.502	73/25		71		74.9936	99.0856	31.574	1.550
V73	1.502	73/26		71		64.7459	99.2048	39.199	1.550
V73	1.502	73/27		71		61.9767	99.4922	36.736	1.550
V73	1.502	73/28		71		53.7704	99.8255	34.552	1.550
V73	1.502	73/29		71		74.7660	100.1308	19.053	1.550
V73	1.502	73/30		71		75.0720	100.1853	18.332	1.550
V73	1.502	73/31		71		84.7562	100.0242	22.327	1.550
V73	1.502	73/32		71		50.2817	99.8174	40.260	1.550
V73	1.502	73/33		71		57.4517	99.5867	42.122	1.550
V73	1.502	73/34		71		59.9011	99.2869	41.591	1.550
V73	1.502	73/35		71		59.7792	99.3921	47.161	1.550
V73	1.502	73/36		71		56.0746	99.4521	50.753	1.550
V73	1.502	73/37		71		50.2187	99.7044	55.812	1.550
V73	1.502	73/38		71		51.9401	99.5333	59.514	1.550
V73	1.502	73/39		71		50.1536	99.8368	59.712	1.550
V73	1.502	73/40		71		46.6907	99.9012	57.859	1.550
V73	1.502	73/41		71		44.2271	99.9700	55.791	1.550
V73	1.502	73/42		71		44.5956	99.9606	54.392	1.550
V73	1.502	73/43		71		44.5152	99.9405	56.566	1.550
V73	1.502	73/44		71		41.5495	100.0375	62.382	1.550
V73	1.502	73/45		71		44.3123	99.9425	65.537	1.550
V73	1.502	73/46		71		51.5817	99.8317	69.750	1.550
V73	1.502	73/47		71		44.5157	99.9058	63.678	1.550
V73	1.502	73/48		71		34.1532	100.1513	70.259	1.550
V73	1.502	73/49		71		34.5201	100.1695	70.377	1.550
V73	1.502	73/50		71		35.8773	99.0757	61.964	2.620
V73	1.502	73/51		71		38.5755	98.7952	45.458	2.620
V73	1.502	73/52		71		39.0373	98.8064	45.577	2.620
V73	1.502	73/53		71		40.3879	98.4371	33.960	2.620
V73	1.502	73/54		71		40.7909	98.4319	33.630	2.620
V73	1.502	73/55		71		43.3377	97.5883	22.607	2.620
V73	1.502	73/56		71		44.8602	100.3252	16.977	1.550
V73	1.502	73/57		71		36.5847	99.9317	14.570	1.550
V73	1.502	73/58		71		45.2418	99.8995	14.054	1.550
V73	1.502	73/59		71		28.9857	99.6830	8.645	1.550
V73	1.502	73/60		71		4.7132	100.5698	9.910	1.550

STAZIONE	ALT. STR.	NOME PUNTO	STAZIONE OSSERV.	CODICE1	CODICE2	AZIMUT	ZENIT	DIST. INCL.	ALT. RIF.
V73	1.502	73/61		71		31.9167	99.9053	14.517	1.550
V73	1.502	73/62		71		39.7739	99.9093	16.810	1.550
V73	1.502	73/63		71		39.1634	101.7435	17.734	1.550
V73	1.502	73/64		71		35.7124	99.9319	18.075	1.550
V73	1.502	73/65		71		37.2819	101.2367	37.348	1.550
V73	1.502	73/66		71		35.0136	100.0690	37.043	1.550
V73	1.502	73/67		71		32.8497	99.9862	36.895	1.550
V73	1.502	73/68		71		26.6855	100.1839	36.882	1.550
V73	1.502	73/69		71		34.8652	99.9622	49.251	1.550
V73	1.502	73/70		71		34.2592	100.9086	57.319	1.550
V73	1.502	73/71		71		32.8364	100.0232	57.191	1.550
V73	1.502	73/72		71		31.4982	99.9684	56.915	1.550
V73	1.502	73/73		71		27.4484	100.1241	57.020	1.550
V73	1.502	73/74		71		32.7035	100.4740	66.626	1.550
V73	1.502	73/75		71		32.7678	100.4287	66.774	1.550
V73	1.502	73/76		71		31.5231	100.0037	68.647	1.550
V73	1.502	73/77		71		31.3742	100.0033	70.195	1.550
V73	1.502	73/78		71		32.4262	100.1068	71.547	1.550
V73	1.502	73/79		71		29.9487	99.9867	76.078	1.550
V73	1.502	73/80		71		26.7976	100.0945	75.711	1.550
V73	1.502	73/81		71		23.6882	100.3164	75.604	1.550
V73	1.502	73/82		71		22.5387	100.4267	75.486	1.550
V73	1.502	73/83		71		21.1144	100.9019	75.766	1.550
V73	1.502	73/84		71		19.2815	100.0814	75.710	1.550
V73	1.502	73/85		71		17.6307	100.0778	56.759	1.550
V73	1.502	73/86		71		19.6741	101.3859	56.461	1.550
V73	1.502	73/87		71		21.8535	100.4808	56.154	1.550
V73	1.502	73/88		71		23.3505	100.3476	55.915	1.550
V73	1.502	73/89		71		19.8251	100.4513	35.533	1.550
V73	1.502	73/90		71		17.9236	100.7755	35.620	1.550
V73	1.502	73/91		71		14.7642	102.1859	36.199	1.550
V73	1.502	73/92		71		11.2933	100.2168	36.095	1.550
V73	1.502	73/93		71		387.5651	100.6304	18.699	1.550
V73	1.502	73/94		71		391.3093	104.4754	17.669	1.550
V73	1.502	73/95		71		396.5294	101.2867	16.106	1.550
V73	1.502	73/96		71		398.7437	100.8185	14.992	1.550
V73	1.502	73/97		71		301.6050	101.4642	10.379	1.550
V73	1.502	73/98		71		305.8623	102.0337	11.275	1.550
V73	1.502	73/99		71		311.8515	106.1162	13.341	1.550
V73	1.502	73/100		71		315.8752	100.1834	15.086	1.550
V73	1.502	73/101		71		247.4141	99.9136	106.741	0.000
V73	1.502	73/102		71		157.1643	89.9691	22.299	0.000
V73	1.502	73/103		71		139.6724	86.3485	18.054	0.000
V73	1.502	73/104		71		121.9060	86.3215	17.262	0.000
V73	1.502	73/105		71		165.6944	97.1453	23.539	0.000
V75	1.548		V73	1		304.7049	99.9464	104.087	1.550
V75	1.548	75/1		71		281.2053	99.8529	43.372	1.550
V75	1.548	75/2		71		272.3679	99.8121	27.621	1.550
V75	1.548	75/3		71		270.5333	99.7757	24.547	1.550
V75	1.548	75/4		71		245.3786	99.5933	10.280	1.550
V75	1.548	75/5		71		232.8124	99.6198	10.409	1.550
V75	1.548	75/6		71		196.2794	99.0836	21.908	1.550
V75	1.548	75/7		71		200.6418	99.1378	18.107	1.550
V75	1.548	75/8		71		161.8204	98.6268	20.677	1.550

STAZIONE	ALT. STR.	NOME PUNTO	STAZIONE OSSERV.	CODICE1	CODICE2	AZIMUT	ZENIT	DIST. INCL.	ALT. RIF.
V75	1.548	75/9		71		162.9565	98.6897	19.040	1.550
V75	1.548	75/10		71		164.9453	98.8337	20.524	1.550
V75	1.548	75/11		71		117.3279	97.0402	32.118	2.620
V75	1.548	75/12		71		114.2635	99.2347	31.420	1.550
V75	1.548	75/13		71		104.7633	99.5104	32.745	1.550
V75	1.548	75/14		71		94.9977	99.7775	32.762	1.550
V75	1.548	75/15		71		107.5725	99.5300	18.872	1.550
V75	1.548	75/16		71		104.6443	99.6852	16.935	1.550
V75	1.548	75/17		71		108.8862	99.8844	17.397	1.550
V75	1.548	75/18		71		94.6135	99.5970	16.369	1.550
V75	1.548	75/19		71		84.1859	99.4582	19.309	1.550
V75	1.548	75/20		71		85.0788	99.5761	23.127	1.550
V75	1.548	75/21		71		89.3686	99.2660	21.000	1.550
V75	1.548	75/22		71		96.8546	99.1917	18.972	1.550
V75	1.548	75/23		71		97.5308	99.1734	17.571	1.550
V75	1.548	75/24		71		78.1576	99.1758	12.212	1.550
V75	1.548	75/25		71		98.6356	98.9471	7.275	1.550
V75	1.548	75/26		71		127.0388	99.3544	9.102	1.550
V75	1.548	75/27		71		145.3559	99.3105	8.553	1.550
V75	1.548	75/28		71		176.0944	98.8955	7.100	1.550
V75	1.548	75/29		71		187.7256	98.8680	5.705	1.550
V75	1.548	75/30		71		242.0418	99.2924	5.703	1.550
V75	1.548	75/31		71		294.4351	99.7879	7.252	1.550
V75	1.548	75/32		71		290.5521	99.9935	6.768	1.550
V75	1.548	75/33		71		262.9655	99.6740	7.236	1.550
V75	1.548	75/34		71		221.8975	99.8067	10.301	1.550
V75	1.548	75/35		71		210.6918	99.3538	11.185	1.550
V75	1.548	75/36		71		257.0146	99.5262	8.343	1.550
V75	1.548	75/37		71		255.0302	99.4271	9.931	1.550
V75	1.548	75/38		71		265.0637	99.5638	12.703	1.550
V75	1.548	75/39		71		275.0510	99.6577	13.417	1.550
V75	1.548	75/40		71		287.8517	99.7672	12.856	1.550
V75	1.548	75/41		71		285.9781	99.9801	13.348	1.550
V75	1.548	75/42		71		291.7603	100.0169	22.356	1.550
V75	1.548	75/43		71		291.0581	100.0538	23.073	1.550
V75	1.548	75/44		71		296.2551	99.9788	23.969	1.550
V75	1.548	75/45		71		300.6293	96.8316	22.271	2.620
V75	1.548	75/46		71		297.1629	99.5603	18.099	1.550
V75	1.548	75/47		71		306.3577	99.5316	8.865	1.550
V75	1.548	75/48		71		311.9244	99.6846	9.072	1.550
V75	1.548	75/49		71		64.8734	98.2039	4.567	1.550
V75	1.548	75/50		71		60.7849	100.0304	13.854	1.550
V75	1.548	75/51		71		45.2055	100.6966	15.198	1.550
V75	1.548	75/52		71		38.8841	101.1065	15.580	1.550
V75	1.548	75/53		71		37.0304	103.5742	17.948	1.550
V75	1.548	75/54		71		33.9537	100.1839	19.058	1.550
V75	1.548	75/55		71		344.7004	100.9335	14.346	1.550
V75	1.548	75/56		71		347.1052	101.4330	15.582	1.550
V75	1.548	75/57		71		350.1934	103.7837	17.289	1.550
V75	1.548	75/58		71		354.0683	100.3095	19.091	1.550
V75	1.548	75/59		71		325.5837	100.3095	13.771	1.550
V75	1.548	75/60		71		310.3588	100.1438	28.612	1.550
V75	1.548	75/61		71		332.4938	99.4840	72.031	0.000
V75	1.548	75/62		71		356.2845	97.9154	36.098	0.000
V75	1.548	75/63		71		364.0062	97.8305	40.561	0.000

STAZIONE	ALT. STR.	NOME PUNTO	STAZIONE OSSERV.	CODICE1	CODICE2	AZIMUT	ZENIT	DIST. INCL.	ALT. RIF.
V76	1.489		V77	1		4.4879	100.0426	50.245	1.550
V76	1.489	76/1		71		203.3629	99.8814	21.826	1.550
V76	1.489	76/2		71		206.6845	99.5869	21.435	1.550
V76	1.489	76/3		71		200.9825	99.8797	20.975	1.550
V76	1.489	76/4		71		201.0130	99.8989	20.021	1.550
V76	1.489	76/5		71		204.3921	98.3356	18.060	1.550
V76	1.489	76/6		71		200.8452	99.9172	9.602	1.550
V76	1.489	76/7		71		195.1194	99.8125	8.669	1.550
V76	1.489	76/8		71		389.9007	98.5646	2.717	1.550
V76	1.489	76/9		71		396.8243	99.8208	10.872	1.550
V76	1.489	76/10		71		391.1351	98.1694	10.306	1.550
V76	1.489	76/11		71		1.7111	99.5563	11.021	1.550
V76	1.489	76/12		71		20.0345	99.7959	12.859	1.550
V76	1.489	76/13		71		394.9241	99.5077	13.016	1.550
V76	1.489	76/14		71		371.6061	97.4240	13.880	1.550
V76	1.489	76/15		71		365.5779	97.0680	9.669	1.550
V76	1.489	76/16		71		360.9648	95.8999	8.705	1.550
V76	1.489	76/17		71		396.2163	99.7227	20.070	1.550
V76	1.489	76/18		71		396.8570	99.9709	26.018	1.550
V76	1.489	76/19		71		397.6849	99.9470	26.547	1.550
V76	1.489	76/20		71		398.2641	100.1439	29.119	1.550
V76	1.489	76/21		71		0.4277	99.9930	29.077	1.550
V76	1.489	76/22		71		7.9236	100.1496	29.879	1.550
V76	1.489	76/23		71		8.2805	100.0682	32.930	1.550
V76	1.489	76/24		71		26.3326	100.1901	10.467	1.550
V76	1.489	76/25		71		45.7731	100.0417	7.518	1.550
V76	1.489	76/26		71		41.4284	99.9652	8.193	1.550
V76	1.489	76/27		71		58.3901	100.2917	10.799	1.550
V76	1.489	76/28		71		78.9773	100.1207	10.705	1.550
V76	1.489	76/29		71		104.7259	101.4711	6.002	1.550
V76	1.489	76/30		71		169.4026	100.4181	10.587	1.550
V76	1.489	76/31		71		176.8032	100.4874	15.907	1.550
V76	1.489	76/32		71		186.9126	100.2058	23.247	1.550
V76	1.489	76/33		71		181.4688	97.7058	22.621	2.620
V76	1.489	76/34		71		185.5139	100.6472	25.459	1.550
V76	1.489	76/35		71		193.4140	100.2288	28.161	1.550
V76	1.489	76/36		71		195.8286	100.0792	28.335	1.550
V76	1.489	76/37		71		197.8666	100.2068	31.338	1.550
V76	1.489	76/38		71		40.9877	89.0585	21.188	0.000
V76	1.489	76/39		71		50.5418	89.0513	18.173	0.000
V76	1.489	76/40		71		67.8366	94.2597	27.316	0.000
V76	1.489	76/41		71		71.1505	94.2533	26.704	0.000
V76	1.489	76/42		71		77.1327	95.1170	34.481	0.000
V76	1.489	76/43		71		187.7712	98.9401	35.160	0.000
V76	1.489	76/44		71		176.6371	94.2889	44.856	0.000
V76	1.489	76/45		71		178.6027	92.1377	21.633	0.000
V76	1.489	76/46		71		102.7864	79.4238	7.128	0.000
V76	1.489	76/47		71		110.1782	88.8659	32.783	0.000
V76	1.489	76/48		71		8.5204	95.0339	42.893	0.000
V77	1.474		V76	1		278.0258	99.7949	50.241	1.550
V77	1.474	77/1		71		253.2773	97.4829	3.136	1.550
V77	1.474	77/2		71		84.2336	98.7057	4.526	1.550
V77	1.474	77/3		71		75.5654	99.5978	14.423	1.550
V77	1.474	77/4		71		73.9669	99.7578	14.936	1.550

STAZIONE	ALT. STR.	NOME PUNTO	STAZIONE OSSERV.	CODICE1	CODICE2	AZIMUT	ZENIT	DIST. INCL.	ALT. RIF.
V77	1.474	77/5		71		72.0058	99.7670	16.672	1.550
V77	1.474	77/6		71		85.2364	99.9862	19.868	1.550
V77	1.474	77/7		71		81.4170	99.8313	26.792	1.550
V77	1.474	77/8		71		74.7715	100.0095	28.160	1.550
V77	1.474	77/9		71		74.1261	99.9280	35.058	1.550
V77	1.474	77/10		71		77.0060	99.8621	41.931	1.550
V77	1.474	77/11		71		71.6033	99.9311	40.388	1.550
V77	1.474	77/12		71		69.3327	99.9427	41.372	1.550
V77	1.474	77/13		71		67.1991	100.0544	41.900	1.550
V77	1.474	77/14		71		66.9058	100.0282	38.853	1.550
V77	1.474	77/15		71		66.8769	100.1397	47.146	1.550
V77	1.474	77/16		71		74.8701	99.9365	53.136	1.550
V77	1.474	77/17		71		73.3235	99.9327	53.445	1.550
V77	1.474	77/18		71		71.4431	99.9632	53.475	1.550
V77	1.474	77/19		71		72.1896	99.9545	55.079	1.550
V77	1.474	77/20		71		67.7684	99.9996	54.816	1.550
V77	1.474	77/21		71		63.2527	99.9308	28.595	1.550
V77	1.474	77/22		71		59.5520	99.6917	20.760	1.550
V77	1.474	77/23		71		55.9304	99.5498	17.472	1.550
V77	1.474	77/24		71		347.8402	99.7370	5.183	1.550
V77	1.474	77/25		71		339.7836	98.7582	4.158	1.550
V77	1.474	77/26		71		328.4277	99.3190	5.939	1.550
V77	1.474	77/27		71		299.6385	99.4420	11.298	1.550
V77	1.474	77/28		71		49.7149	91.5084	18.736	0.000
V77	1.474	77/29		71		103.3179	102.3224	32.168	0.000
V77	1.474	77/30		71		112.0978	102.2183	33.964	0.000
V77	1.474	77/31		71		110.8963	99.3667	34.765	0.000
V77	1.474	77/32		71		112.0656	99.3662	33.941	0.000
V77	1.474	77/33		71		103.3240	99.3664	32.165	0.000
V77	1.474	77/34		71		94.8466	99.3675	42.358	0.000
V77	1.474	77/35		71		129.6782	99.3639	45.168	0.000
V77	1.474	77/36		71		154.5773	98.3293	99.481	0.000
V77	1.474	77/37		71		132.8101	98.3392	79.144	0.000
V77	1.474	77/38		71		146.7349	97.9592	73.424	0.000
V77	1.474	77/39		71		161.0982	99.7918	97.812	0.000
V77	1.474	77/40		71		161.9423	99.8430	103.273	0.000
V77	1.474	77/41		71		154.9106	99.4770	100.252	0.000
V77	1.474	77/42		71		163.3915	100.8180	102.532	0.000
V77	1.474	77/43		71		187.9535	99.4244	128.826	0.000
V77	1.474	77/44		71		191.6208	99.3552	129.562	0.000
V77	1.474	77/45		71		192.4779	99.8058	118.369	0.000
V77	1.474	77/46		71		201.1898	98.9935	122.028	0.000
V77	1.474	77/47		71		202.4763	100.1123	110.222	0.000
V77	1.474	77/48		71		191.3512	100.3490	104.143	0.000
V77	1.474	77/49		71		189.0462	100.3882	103.367	0.000
V77	1.474	77/50		71		190.2019	100.3862	103.810	0.000



# ZILIO ENRICO

36040 TORRI DI QUARTESOLO - VIA DEGLI ARTIGLIERI 47 - TEL.0444/583106  
P. I.V.A. 01818950246 C.F. ZLI NRC 55P24 L840N ALBO GEOMETRI PROVINCIA VICENZA N. 2400  
CEL 338/1062984 - E.mail: zilio.enrico@libero.it

Autostrada A4  
Variante di Mestre  
Passante Autostradale  
Nuovo casello autostradale  
Martellago - Scorzè  
viabilità complementare

**RILIEVO CALCOLATO**  
ALLEGATO 2



POLIGONALE N.	1	V1	-V2	-V9	-V3	-V1					
COMPENSAZIONE ANGOLARE ESEGUITA				COMPENSAZIONE LINEARE ESEGUITA			COMP. ALTEZZE ESEGUITA				
ERRORE AMMESSO	ERRORE EFFETTIVO		AZIMUT FINALE		ERRORE AMMESSO	ERRORE EFFETTIVO		ERRORE EFFETTIVO			
0.0600	-0.0054				0.683	0.038 X=-0.038 Y=0.000		-0.009			
VERTICE	X NON COMP.	Y NON COMP.	Z NON COMP.	X COMPENSATO	Y COMPENSATO	Z COMPENS.	AZIMUT NON C	AZIMUT COMP.	DIST.ORIZZ.	DISLIVELLO	
V1	9279.357	48323.211	13.658	9279.357	48323.211	13.658	A 338.0375	338.0375	174.528	-0.367	
							R 138.0375	138.0375	174.524	0.334	
							M 338.0375	338.0375	174.526	-0.351	
V2	9135.068	48421.394	13.307	9135.080	48421.394	13.310	A 55.7035	55.7045	154.946	-2.797	
							R 255.7035	255.7045	154.944	2.777	
							M 55.7035	55.7045	154.945	-2.787	
V9	9253.994	48520.715	10.520	9254.017	48520.713	10.525	A 111.6413	111.6449	62.060	-0.220	
							R 311.6413	311.6449	62.055	0.204	
							M 111.6413	111.6449	62.058	-0.212	
V3	9315.017	48509.430	10.308	9315.044	48509.424	10.314	A 212.0539	212.0584	189.607	3.323	
							R 12.0593	12.0584	189.602	-3.359	
							M 212.0566	212.0584	189.604	3.341	
V1	9279.331	48323.214	13.649	9279.357	48323.211	13.658			581.133		

POLIGONALE N.	2	V2 V20	-V10 -V14	-V13 -V11	-V22 -V2	-V24	-V23	-				
COMPENSAZIONE ANGOLARE ESEGUITA				COMPENSAZIONE LINEARE ESEGUITA			COMP. ALTEZZE ESEGUITA					
ERRORE AMMESSO	0.0900	ERRORE EFFETTIVO	-0.0031	AZIMUT FINALE		ERRORE AMMESSO	1.553	ERRORE EFFETTIVO	0.027 X=-0.000 Y=0.027	ERRORE EFFETTIVO		-0.015
VERTICE	X NON COMP.	Y NON COMP.	Z NON COMP.	X COMPENSATO	Y COMPENSATO	Z COMPENS.	AZIMUT NON C	AZIMUT COMP.	DIST.ORIZZ.	DISLIVELLO		
V2	9135.080	48421.394	13.310	9135.080	48421.394	13.310	A 340.6571 R 140.6571 M 340.6571	340.6571	249.685 249.705 249.695	-0.411 0.358 -0.385		
V10	8934.598	48570.238	12.925	8934.598	48570.234	12.927	A 332.3505 R 132.3505 M 332.3505	332.3509	171.700 171.682 171.691	-2.078 2.054 -2.066		
V13	8784.602	48653.778	10.859	8784.602	48653.772	10.863	A 306.4989 R 106.4989 M 306.4989	306.4995	323.620 323.604 323.612	0.339 -0.366 0.353		
V22	8462.675	48686.756	11.212	8462.676	48686.749	11.218	A 281.7132 R 81.7132 M 281.7132	281.7143	113.312 113.304 113.308	0.104 -0.109 0.107		
V24	8354.009	48654.654	11.318	8354.010	48654.647	11.325	A 105.7949 R 305.7949 M 105.7949	105.7963	214.170 214.167 214.168	-0.007 0.008 -0.008		
V23	8567.291	48635.186	11.311	8567.291	48635.171	11.319	A 211.0170 R 11.0170 M 211.0170	211.0189	142.005 142.000 142.002	0.020 -0.013 0.017		
V20	8542.839	48495.305	11.327	8542.835	48495.289	11.337	A 114.6022 R 314.6022 M 114.6022	114.6044	222.739 222.737 222.738	0.019 -0.037 0.028		
V14	8759.744	48444.662	11.355	8759.738	48444.635	11.367	A 121.2848 R 321.2848 M 121.2848	121.2874	156.266 156.261 156.263	-0.798 0.771 -0.784		
V11	8907.354	48393.385	10.571	8907.346	48393.349	10.584	A 92.1958 R 292.1989 M 92.1973	92.1986	229.453 229.455 229.454	2.701 -2.748 2.724		
V2	9135.086	48421.443	13.295	9135.080	48421.394	13.310			1822.932			

POLIGONALE N.	3	V3	-V8	-V33	-V34	-V4	-V1				
COMPENSAZIONE ANGOLARE NON RICHIESTA				COMPENSAZIONE LINEARE ESEGUITA			COMP. ALTEZZE ESEGUITA				
ERRORE AMMESSO	ERRORE EFFETTIVO	AZIMUT FINALE			ERRORE AMMESSO 0.814	ERRORE EFFETTIVO 0.025 X=-0.021 Y=-0.013	ERRORE EFFETTIVO 0.005				
VERTICE	X NON COMP.	Y NON COMP.	Z NON COMP.	X COMPENSATO	Y COMPENSATO	Z COMPENS.	AZIMUT NON C	AZIMUT COMP.	DIST.ORIZZ.	DISLIVELLO	
V3	9315.044	48509.424	10.314	9315.044	48509.424	10.314	A 102.1901 R 302.1901 M 102.1901	102.1901	115.549 115.536 115.543	0.417 -0.427 0.422	
V8	9430.518	48505.450	10.736	9430.521	48505.452	10.736	A 394.0502 R 194.0502 M 394.0502	394.0502	130.953 130.951 130.952	0.008 -0.031 0.020	
V33	9418.297	48635.831	10.756	9418.304	48635.835	10.754	A 213.2029 R 13.2029 M 213.2029	213.2029	150.521 150.524 150.523	2.489 -2.515 2.502	
V34	9387.303	48488.534	13.258	9387.315	48488.541	13.255	A 204.5252 R 4.5252 M 204.5252	204.5252	233.092 233.096 233.094	-1.991 1.966 -1.979	
V4	9370.749	48256.029	11.279	9370.767	48256.040	11.275	A 340.3422 R 140.3422 M 340.3422	340.3422	113.436 113.438 113.437	2.374 -2.393 2.384	
V1	9279.336	48323.198	13.663	9279.357	48323.211	13.658			743.548		

POLIGONALE N.	4	V1	-V5	-V16	-V4	COMPENSAZIONE ANGOLARE NON RICHIESTA		COMPENSAZIONE LINEARE ESEGUITA		COMP. ALTEZZE ESEGUITA	
ERRORE AMMESSO	ERRORE EFFETTIVO		AZIMUT FINALE		ERRORE AMMESSO 0.393		ERRORE EFFETTIVO 0.020 X= 0.010 Y= 0.017		ERRORE EFFETTIVO 0.001		
VERTICE	X NON COMP.	Y NON COMP.	Z NON COMP.	X COMPENSATO	Y COMPENSATO	Z COMPENS.	AZIMUT NON C	AZIMUT COMP.	DIST. ORIZZ.	DISLIVELLO	
V1	9279.357	48323.211	13.658	9279.357	48323.211	13.658	A 178.1249	178.1249	66.318	-2.614	
							R 378.1249	378.1249	66.328	2.594	
							M 178.1249	178.1249	66.323	-2.604	
V5	9301.701	48260.765	11.054	9301.697	48260.760	11.053	A 137.9070	137.9070	93.750	1.070	
							R 337.9070	337.9070	93.749	-1.081	
							M 137.9070	137.9070	93.750	1.075	
V16	9379.316	48208.184	12.129	9379.308	48208.171	12.128	A 388.7625	388.7625	48.619	-0.849	
							R 188.7625	188.7625	48.639	0.856	
							M 388.7625	388.7625	48.629	-0.853	
V4	9370.776	48256.057	11.276	9370.767	48256.040	11.275			208.701		

POLIGONALE N.		5	V1	-V6	-V5						
COMPENSAZIONE ANGOLARE NON RICHIESTA					COMPENSAZIONE LINEARE ESEGUITA			COMP. ALTEZZE ESEGUITA			
ERRORE AMMESSO	ERRORE EFFETTIVO		AZIMUT FINALE		ERRORE AMMESSO	ERRORE EFFETTIVO		ERRORE EFFETTIVO			
					0.707	0.027	X=	0.025	-0.008		
						Y=	-0.012				
VERTICE	X NON COMP.	Y NON COMP.	Z NON COMP.	X COMPENSATO	Y COMPENSATO	Z COMPENS.	AZIMUT NON C	AZIMUT COMP.	DIST.ORIZZ.	DISLIVELLO	
V1	9279.357	48323.211	13.658	9279.357	48323.211	13.658	A 199.0677	199.0677	384.166	-2.650	
							R 399.0677	399.0677	384.175	2.590	
							M 199.0677	199.0677	384.171	-2.620	
V6	9284.983	47939.082	11.038	9284.969	47939.088	11.043	A 3.3100	3.3100	322.105	-0.008	
							R 203.3100	203.3100	322.099	-0.022	
							M 3.3100	3.3100	322.102	0.007	
V5	9301.722	48260.748	11.045	9301.697	48260.760	11.053			706.273		

POLIGONALE N.		6	V4	-V31	-V16					
COMPENSAZIONE ANGOLARE NON RICHIESTA					COMPENSAZIONE LINEARE ESEGUITA			COMP. ALTEZZE ESEGUITA		
ERRORE AMMESSO	ERRORE EFFETTIVO		AZIMUT FINALE		ERRORE AMMESSO 0.527	ERRORE EFFETTIVO 0.015 X= 0.012 Y= -0.009		ERRORE EFFETTIVO 0.001		
VERTICE	X NON COMP.	Y NON COMP.	Z NON COMP.	X COMPENSATO	Y COMPENSATO	Z COMPENS.	AZIMUT NON C	AZIMUT COMP.	DIST.ORIZZ.	DISLIVELLO
V4	9370.767	48256.040	11.275	9370.767	48256.040	11.275	A 148.9367	148.9367	237.080	0.742
							R 348.9367	348.9367	237.069	-0.757
							M 148.9367	148.9367	237.075	0.749
V31	9541.180	48091.226	12.024	9541.174	48091.231	12.023	A 339.8291	339.8291	199.682	0.095
							R 139.8291	139.8291	199.680	-0.116
							M 339.8291	339.8291	199.681	0.105
V16	9379.320	48208.161	12.129	9379.308	48208.171	12.128			436.756	

POLIGONALE N.	7	V24 V30	-V25	-V26	-V27	-V28	-V29	-			
COMPENSAZIONE ANGOLARE NON RICHIESTA				COMPENSAZIONE LINEARE NON RICHIESTA			COMP.ALTEZZE NON RICHIESTA				
ERRORE AMMESSO	ERRORE EFFETTIVO	AZIMUT FINALE			ERRORE AMMESSO	ERRORE EFFETTIVO	ERRORE EFFETTIVO				
						X= Y=					
VERTICE	X NON COMP.	Y NON COMP.	Z NON COMP.	X COMPENSATO	Y COMPENSATO	Z COMPENS.	AZIMUT NON C	AZIMUT COMP.	DIST.ORIZZ.	DISLIVELLO	
V24	8354.010	48654.647	11.325				A 323.3295 R 123.3295 M 323.3295		181.764 181.763 181.764	0.492 -0.493 0.492	
V25	8184.315	48719.776	11.818				A 226.8171 R 26.8171 M 226.8171		133.855 133.848 133.851	-0.304 0.299 -0.302	
V26	8129.584	48597.625	11.516				A 300.9043 R 100.9043 M 300.9043		93.673 93.665 93.669	-0.015 0.010 -0.012	
V27	8035.924	48598.956	11.504				A 225.1054 R 25.1054 M 225.1054		186.517 186.528 186.523	1.013 -1.025 1.019	
V28	7964.260	48426.750	12.522				A 147.4941 R 347.4941 M 147.4941		124.742 124.745 124.743	0.000 -0.008 0.004	
V29	8055.870	48342.082	12.526				A 112.4067 R 312.4067 M 112.4067		96.030 96.016 96.023	-0.173 0.167 -0.170	
V30	8150.075	48323.487	12.356						816.573		

POLIGONALE N.	8	V6 V6	-V17	-V18	-S01	-S02	-S03	-				
COMPENSAZIONE ANGOLARE ESEGUITA				COMPENSAZIONE LINEARE ESEGUITA			COMP. ALTEZZE ESEGUITA					
ERRORE AMMESSO	0.0735	ERRORE EFFETTIVO	0.0034	AZIMUT FINALE		ERRORE AMMESSO	0.903	ERRORE EFFETTIVO	0.053 X= 0.006 Y= -0.053	ERRORE EFFETTIVO		0.008
VERTICE	X NON COMP.	Y NON COMP.	Z NON COMP.	X COMPENSATO	Y COMPENSATO	Z COMPENS.	AZIMUT NON C	AZIMUT COMP.	DIST.ORIZZ.	DISLIVELLO		
V6	9284.969	47939.088	11.043	9284.969	47939.088	11.043	A 208.4442	208.4442	294.171	-0.013		
							R 8.4442	8.4442	294.171	-0.020		
							M 208.4442	208.4442	294.171	0.004		
V17	9246.064	47647.501	11.046	9246.062	47647.519	11.044	A 14.4450	14.4445	154.911	0.740		
							R 214.4450	214.4445	154.917	-0.752		
							M 14.4450	14.4445	154.914	0.746		
V18	9280.913	47798.444	11.793	9280.909	47798.472	11.789	A 9.1409	9.1396	75.398	1.290		
							R 209.1409	209.1396	75.399	-1.293		
							M 9.1409	9.1396	75.399	1.291		
S01	9291.702	47873.067	13.084	9291.696	47873.100	13.079	A 6.5120	6.5100	96.940	0.961		
							R 206.5120	206.5100	96.938	-0.967		
							M 6.5120	6.5100	96.939	0.964		
S02	9301.601	47969.499	14.048	9301.591	47969.538	14.042	A 4.3644	4.3617	97.775	0.245		
							R 204.3644	204.3617	97.806	-0.252		
							M 4.3644	4.3617	97.791	0.249		
S03	9308.300	48067.060	14.297	9308.285	48067.106	14.290	A 211.4714	211.4682	130.132	-3.246		
							R 11.4680	11.4682	130.132	3.246		
							M 211.4697	211.4682	130.132	-3.246		
V6	9284.978	47939.035	11.050	9284.969	47939.088	11.043			849.345			



POLIGONALE N.	Á	V31 V48	-V40 -V50	-V42	-V44	-V45	-V47	-			
COMPENSAZIONE ANGOLARE NON RICHIESTA				COMPENSAZIONE LINEARE NON RICHIESTA			COMP.ALTEZZE NON RICHIESTA				
ERRORE AMMESSO	ERRORE EFFETTIVO	AZIMUT FINALE		ERRORE AMMESSO	ERRORE EFFETTIVO	ERRORE EFFETTIVO					
				X= Y=							
VERTICE	X NON COMP.	Y NON COMP.	Z NON COMP.	X COMPENSATO	Y COMPENSATO	Z COMPENS.	AZIMUT NON C	AZIMUT COMP.	DIST.ORIZZ.	DISLIVELLO	
V31	9541.174	48091.231	12.023				A 109.6015 R 309.6015 M 109.6015		128.880	0.042	
V40	9668.591	48071.867	12.067				A 116.3961 R 316.3961 M 116.3961		162.755	-0.112	
V42	9825.979	48030.411	11.962				A 137.4355 R 337.4355 M 137.4355		192.221	-0.218	
V44	9985.909	47923.783	11.756				A 137.4262 R 337.4262 M 137.4262		229.242	0.197	
V45	10176.658	47796.649	11.971				A 117.5528 R 317.5528 M 117.5528		114.645	-1.027	
V47	10286.973	47765.438	10.947				A 210.3619 R 10.3619 M 210.3619		181.461	1.022	
V48	10257.568	47586.378	11.794				A 349.8042 R 149.8042 M 349.8042		181.458	-1.024	
V50	10200.641	47642.956	11.387						80.268 80.253 80.260	-0.415 0.399 -0.407	
									1089.451		

POLIGONALE N.	FE	V42	-V44	-V43	-V42						
COMPENSAZIONE ANGOLARE ESEGUITA				COMPENSAZIONE LINEARE ESEGUITA			COMP.ALTEZZE ESEGUITA				
ERRORE AMMESSO	ERRORE EFFETTIVO	AZIMUT FINALE			ERRORE AMMESSO	ERRORE EFFETTIVO	ERRORE EFFETTIVO				
0.0520	0.0092				0.522	0.025	0.000				
						X=	0.023				
						Y=	0.009				
VERTICE	X NON COMP.	Y NON COMP.	Z NON COMP.	X COMPENSATO	Y COMPENSATO	Z COMPENS.	AZIMUT NON C	AZIMUT COMP.	DIST.ORIZZ.	DISLIVELLO	
V42	9825.979	48030.411	11.962	9825.979	48030.411	11.962	A 137.4301	137.4301	192.221	-0.218	
							R 337.4301	337.4301	192.212	0.194	
							M 137.4301	137.4301	192.216	-0.206	
V44	9985.918	47923.797	11.756	9985.906	47923.792	11.756	A 338.0374	338.0344	112.895	0.085	
							R 138.0374	138.0344	112.889	-0.099	
							M 338.0374	338.0344	112.892	0.092	
V43	9892.585	47987.306	11.848	9892.563	47987.295	11.848	A 336.5938	336.5864	79.322	0.105	
							R 136.5846	136.5864	79.322	-0.123	
							M 336.5892	336.5864	79.322	0.114	
V42	9826.010	48030.432	11.963	9825.979	48030.411	11.962			384.430		

POLIGONALE N.	11	V48	-V51	-V53	-V54	-V55	-V58	-		
		V60	-V61	-V63	-V64	-V65	-V68	-		
		V69	-V70	-V71	-V73	-V75				
COMPENSAZIONE ANGOLARE NON RICHIESTA				COMPENSAZIONE LINEARE NON RICHIESTA			COMP.ALTEZZE NON RICHIESTA			
ERRORE AMMESSO	ERRORE EFFETTIVO	AZIMUT FINALE		ERRORE AMMESSO	ERRORE EFFETTIVO	ERRORE EFFETTIVO				
					X= Y=					
VERTICE	X NON COMP.	Y NON COMP.	Z NON COMP.	X COMPENSATO	Y COMPENSATO	Z COMPENS.	AZIMUT NON C	AZIMUT COMP.	DIST.ORIZZ.	DISLIVELLO
V48	10257.568	47586.378	11.794				A 117.6399		164.522	-0.044
							R 317.6399		164.532	0.039
							M 117.6399		164.527	-0.042
V51	10415.819	47541.371	11.752				A 121.0285		136.264	-0.433
							R 321.0285		136.265	0.424
							M 121.0285		136.264	-0.429
V53	10544.717	47497.175	11.323				A 147.9443		96.391	-0.198
							R 347.9443		96.400	0.198
							M 147.9443		96.395	-0.198
V54	10615.044	47431.249	11.126				A 110.9869		150.693	-0.180
							R 310.9869		150.695	0.172
							M 110.9869		150.694	-0.176
V55	10763.499	47405.371	10.950				A 116.9309		285.713	-1.582
							R 316.9309		285.708	1.537
							M 116.9309		285.711	-1.559
V58	11039.165	47330.278	9.390				A 108.3088		361.678	-0.171
							R 308.3088		361.690	0.121
							M 108.3088		361.684	-0.146
V60	11397.773	47283.207	9.244				A 166.3010		212.481	2.040
							R 366.3010		212.487	-2.074
							M 166.3010		212.484	2.057
V61	11505.070	47099.804	11.302				A 158.1079		157.747	-2.615
							R 358.1079		157.747	2.599
							M 158.1079		157.747	-2.607
V63	11601.543	46974.995	8.695				A 177.0067		255.372	1.401
							R 377.0067		255.385	-1.430
							M 177.0067		255.379	1.416
V64	11691.788	46736.094	10.110				A 239.5674		210.191	-1.717
							R 39.5674		210.199	1.668
							M 239.5674		210.195	-1.693
V65	11569.397	46565.206	8.418				A 220.2666		144.764	-0.103
							R 20.2666		144.769	0.079
							M 220.2666		144.766	-0.091

V68	11524.085	46427.714	8.327			A 200.2064	95.105	0.400
						R 0.2064	95.104	-0.409
						M 200.2064	95.104	0.404
V69	11523.777	46332.610	8.731			A 222.6026	186.210	0.156
						R 22.6026	186.216	-0.187
						M 222.6026	186.213	0.172
V70	11459.044	46158.011	8.903			A 244.7692	213.594	0.077
						R 44.7692	213.594	-0.074
						M 244.7692	213.594	0.075
V71	11320.915	45995.091	8.978			A 366.7112	58.662	0.009
						R 166.7112	58.659	-0.016
						M 366.7112	58.660	0.012
V73	11291.621	46045.913	8.990			A 351.7578	104.091	-0.099
						R 151.7578	104.087	0.086
						M 351.7578	104.089	-0.093
V75	11220.079	46121.519	8.898					
							2833.507	

STAZIONAMENTO		X	Y	Z			
V1		9279.357	48323.211	13.658			
NOME PUNTO	X	Y	Z	AZIMUT	RAGGIO	CODICE1	CODICE2
1/1	9280.208	48316.942	13.273	191.4108	6.326	71	
1/2	9280.114	48316.695	13.628	192.6416	6.560	71	
1/3	9279.307	48317.288	13.561	200.5327	5.923	71	
1/4	9279.217	48317.049	13.819	201.4481	6.163	71	
1/5	9277.587	48317.981	13.607	220.7779	5.521	71	
1/6	9277.179	48318.282	13.631	226.4850	5.389	71	
1/7	9275.918	48317.509	13.704	234.5500	6.658	71	
1/8	9276.358	48316.992	13.845	228.6039	6.905	71	
1/9	9277.449	48317.692	13.840	221.1862	5.839	71	
1/10	9277.965	48317.726	13.838	215.8175	5.659	71	
1/11	9272.037	48322.199	13.643	291.2527	7.390	71	
1/12	9271.638	48320.758	13.697	280.4125	8.099	71	
1/13	9271.038	48321.017	13.837	283.5851	8.604	71	
1/14	9271.649	48322.479	13.567	293.9753	7.743	71	
1/15	9270.518	48323.937	13.818	305.2195	8.868	71	
1/16	9269.935	48324.784	13.273	310.5291	9.552	71	
1/17	9271.034	48322.385	13.230	293.7042	8.364	71	
1/18	9267.069	48324.866	13.074	308.5237	12.399	71	
1/19	9261.876	48327.585	12.471	315.6072	18.020	71	
1/20	9250.041	48336.743	12.562	327.5313	32.288	71	
1/21	9238.249	48345.697	12.546	331.8648	46.856	71	
1/22	9225.897	48355.223	12.577	334.3481	62.312	71	
1/23	9213.693	48364.271	12.480	335.5755	77.445	71	
1/24	9201.272	48373.550	12.452	336.4543	92.905	71	
1/25	9188.647	48383.016	12.320	337.1073	108.650	71	
1/26	9176.635	48392.292	12.355	337.6900	123.790	71	
1/27	9164.104	48402.015	12.354	338.1803	139.618	71	
1/28	9151.820	48411.229	12.416	338.4568	154.960	71	
1/29	9153.708	48414.084	12.286	339.8616	155.066	71	
1/30	9165.441	48405.473	12.266	339.8156	140.513	71	
1/31	9177.771	48396.014	12.330	339.5864	124.981	71	
1/32	9189.789	48386.624	12.322	339.2200	109.744	71	
1/33	9201.782	48377.195	12.467	338.7043	94.510	71	
1/34	9213.705	48368.103	12.506	338.1819	79.532	71	
1/35	9226.272	48359.132	12.571	337.8721	64.096	71	
1/36	9238.007	48350.122	12.521	336.7294	49.336	71	
1/37	9250.942	48340.168	12.517	334.2516	33.090	71	
1/38	9261.320	48332.511	12.516	330.3062	20.293	71	
1/39	9269.441	48329.628	12.965	336.5649	11.811	71	
1/40	9275.312	48327.149	13.344	349.1485	5.645	71	
1/41	9279.222	48324.245	13.583	391.7653	1.043	71	
1/42	9288.859	48318.054	13.003	131.6549	10.811	71	
1/43	9296.526	48315.680	12.404	126.3172	18.748	71	
1/44	9306.091	48315.336	11.300	118.2377	27.870	71	
1/45	9311.399	48315.071	11.137	115.8378	33.060	71	
1/46	9295.479	48318.623	11.163	117.6488	16.762	71	
1/47	9284.516	48326.868	11.123	60.7443	6.323	71	
1/48	9273.334	48335.380	11.109	370.7400	13.578	71	
1/49	9263.674	48335.241	10.628	341.6552	19.766	71	
1/50	9268.314	48331.616	11.840	341.4163	13.878	71	
1/51	9274.435	48329.682	12.398	358.5994	8.130	71	

NOME PUNTO	X	Y	Z	AZIMUT	RAGGIO	CODICE1	CODICE2
1/52	9258.043	48339.041	10.405	340.6679	26.549	71	
1/53	9262.183	48339.352	10.551	348.0270	23.568	71	
1/54	9261.950	48340.407	9.892	349.6121	24.468	71	
1/55	9269.425	48340.448	10.959	366.7219	19.894	71	
1/56	9272.163	48340.704	10.986	375.1612	18.914	71	
1/57	9272.434	48340.302	11.532	375.4973	18.440	71	
1/58	9272.319	48342.033	9.821	377.2203	20.095	71	
1/59	9272.387	48343.783	9.226	379.2048	21.721	71	
1/60	9273.255	48347.120	11.525	384.0918	24.676	71	
1/61	9272.938	48347.187	11.096	383.3467	24.821	71	
1/62	9272.662	48345.227	9.833	381.2070	23.011	71	
1/63	9267.290	48346.387	10.963	369.4379	26.129	71	
1/64	9267.567	48344.519	9.845	367.8260	24.353	71	
1/65	9261.878	48344.416	10.625	356.1140	27.480	71	
1/66	9261.267	48342.826	9.852	352.5736	26.683	71	
1/67	9258.486	48343.592	9.864	349.2441	29.172	71	
1/68	9258.676	48343.836	10.197	349.9135	29.207	71	
1/69	9255.300	48360.787	10.739	363.7472	44.617	71	
1/70	9254.787	48362.054	9.892	364.0935	45.962	71	
1/71	9258.936	48356.394	10.363	364.8795	38.964	71	
1/72	9253.453	48347.383	9.847	347.7986	35.431	71	
1/73	9267.598	48359.183	11.016	379.8859	37.846	71	
1/74	9266.304	48360.292	9.955	378.4530	39.311	71	
1/75	9266.265	48361.591	9.865	379.0720	40.551	71	
1/76	9267.043	48363.295	9.864	381.0257	41.933	71	
1/77	9265.918	48362.198	10.291	378.8668	41.238	71	
1/78	9267.268	48375.582	10.598	385.5581	53.748	71	
1/79	9268.231	48375.298	9.916	386.6029	53.262	71	
1/80	9269.247	48374.949	10.617	387.7151	52.717	71	
1/81	9277.430	48374.070	11.186	397.5895	50.896	71	
1/82	9299.229	48371.620	11.121	24.7975	52.329	71	
1/83	9303.529	48371.127	11.166	29.7437	53.668	71	
1/84	9309.245	48370.265	11.050	36.0263	55.744	71	
1/85	9310.152	48371.332	11.076	36.2409	57.131	71	
1/86	9310.250	48371.394	11.112	36.2958	57.236	71	
1/87	9317.170	48370.143	11.128	43.1758	60.269	71	
1/88	9317.238	48369.966	11.011	43.3490	60.175	71	
1/89	9322.074	48368.986	11.174	47.8011	62.611	71	
1/90	9319.451	48357.014	11.224	55.4072	52.442	71	
1/91	9315.881	48356.678	11.083	52.7791	49.538	71	
1/92	9317.808	48334.481	11.450	81.8489	40.068	71	
1/93	9313.488	48330.921	11.206	85.8570	34.991	71	
1/94	9311.590	48329.241	11.094	88.2260	32.792	71	
1/95	9311.069	48324.953	11.041	96.5058	31.760	71	
1/96	9312.491	48323.053	11.117	100.3035	33.134	71	
1/97	9317.803	48324.609	11.235	97.6859	38.471	71	
1/98	9318.546	48312.165	11.073	117.4905	40.716	71	
1/99	9318.455	48300.857	11.093	133.0651	45.037	71	
1/100	9305.999	48309.609	11.366	130.0517	29.914	71	
1/101	9305.881	48307.089	11.347	134.7692	31.039	71	
1/102	9305.734	48304.707	12.651	138.9453	32.220	71	
1/103	9305.313	48299.385	12.541	147.2784	35.233	71	
1/104	9309.079	48291.597	12.371	151.9634	43.392	71	
1/105	9311.579	48289.527	12.417	151.4127	46.614	71	
1/106	9308.800	48286.287	9.593	157.1461	47.226	71	
1/107	9304.112	48290.357	9.636	158.8908	41.136	71	
1/108	9304.390	48293.434	10.668	155.4964	38.901	71	

NOME PUNTO	X	Y	Z	AZIMUT	RAGGIO	CODICE1	CODICE2
1/109	9304.320	48293.523	11.184	155.4901	38.789	71	
1/110	9304.420	48294.575	11.491	154.2296	38.054	71	
1/111	9303.519	48291.897	10.818	158.1613	39.552	71	
1/112	9302.144	48292.389	10.691	159.4714	38.331	71	
1/113	9303.246	48292.683	11.051	157.7289	38.764	71	
1/114	9301.963	48293.132	10.941	158.9695	37.627	71	
1/115	9299.782	48310.673	12.000	135.0482	23.966	71	
1/116	9298.985	48307.952	12.651	142.0686	24.862	71	
1/117	9297.655	48303.300	12.557	152.6856	27.042	71	
1/118	9299.340	48308.734	12.075	139.9141	24.676	71	
1/119	9292.311	48305.071	12.514	160.5199	22.290	71	
1/120	9289.431	48301.243	9.689	172.6279	24.167	71	
1/121	9295.866	48296.511	9.671	164.7460	31.392	71	
1/122	9299.210	48297.016	11.252	158.7132	32.868	71	
1/123	9299.079	48295.977	10.968	160.0981	33.625	71	
1/124	9299.037	48295.922	10.284	160.2250	33.645	71	
1/125	9300.636	48293.644	10.920	160.2872	36.428	71	
1/126	9299.589	48294.045	10.434	161.3907	35.496	71	
1/127	9298.470	48303.657	12.913	150.7270	27.343	71	
1/128	9300.398	48301.975	13.084	150.2925	29.895	71	
1/129	9301.300	48301.607	13.465	149.5043	30.794	71	
1/130	9299.842	48304.625	12.723	146.9067	27.660	71	
1/131	9299.864	48304.640	13.101	146.8482	27.666	71	
1/132	9299.976	48305.763	13.093	144.7095	27.011	71	
1/133	9300.868	48307.256	13.149	140.6280	26.782	71	
1/134	9301.818	48307.017	13.481	139.7683	27.690	71	
1/135	9301.019	48309.240	11.915	136.4669	25.777	71	
1/136	9302.112	48309.818	11.795	133.8664	26.404	71	
1/137	9303.321	48309.477	11.690	133.1302	27.621	71	
1/138	9303.077	48306.651	13.448	138.8013	28.929	71	
1/139	9302.591	48301.204	13.459	148.2745	32.002	71	
1/140	9303.929	48300.733	13.484	147.1687	33.302	71	
1/141	9304.970	48302.387	12.587	143.4577	33.010	71	
1/142	9304.947	48302.450	13.051	143.3925	32.952	71	
1/143	9305.048	48303.586	13.057	141.5289	32.329	71	
1/144	9304.425	48306.133	13.426	138.0714	30.332	71	
1/145	9304.619	48309.207	11.553	132.2245	28.884	71	
1/146	9294.874	48311.240	12.561	141.8337	19.598	71	
1/147	9284.509	48311.076	12.780	174.4389	13.183	71	
1/148	9277.602	48317.396	13.310	218.6581	6.074	71	
1/149	9275.309	48311.530	9.690	221.2361	12.362	71	
1/150	9267.415	48311.013	13.743	249.3248	17.070	71	
1/151	9259.767	48305.237	13.694	252.7366	26.587	71	
1/152	9263.992	48301.920	13.698	239.7960	26.256	71	
1/153	9263.579	48300.549	13.671	238.7186	27.614	71	
1/154	9263.660	48300.549	13.810	238.5654	27.567	71	
1/155	9265.710	48297.876	13.335	231.4555	28.777	71	
1/156	9265.756	48297.916	13.623	231.4075	28.720	71	
1/157	9258.527	48304.415	13.699	253.2660	28.057	71	
1/158	9258.519	48304.453	13.806	253.3417	28.037	71	
1/159	9264.977	48300.099	13.193	235.4326	27.221	71	
1/160	9272.223	48295.919	12.459	216.2774	28.209	71	
1/161	9270.584	48293.453	12.393	218.2503	31.024	71	
1/162	9282.193	48284.301	12.402	195.3677	39.014	71	
1/163	9284.381	48286.962	12.373	191.2318	36.595	71	
1/164	9289.800	48282.884	12.412	183.8690	41.657	71	
1/165	9287.665	48279.980	12.464	187.9130	44.022	71	

NOME PUNTO	X	Y	Z	AZIMUT	RAGGIO	CODICE1	CODICE2
1/166	9306.743	48269.951	12.399	169.7643	59.888	71	
1/167	9304.618	48267.168	12.567	173.0410	61.473	71	
1/168	9319.272	48256.025	12.377	165.8732	78.148	71	
1/169	9320.186	48260.224	12.411	163.3871	75.063	71	
1/170	9274.306	48288.411	11.503	209.1766	35.164	71	
1/171	9271.992	48286.115	11.346	212.4764	37.820	71	
1/172	9264.531	48292.494	12.885	228.6280	34.108	71	
1/173	9266.033	48296.065	13.181	229.0477	30.239	71	
1/174	9259.592	48297.037	13.606	241.1758	32.798	71	
1/175	9255.197	48300.590	13.591	252.0929	33.097	71	
1/176	9255.401	48305.720	13.330	259.8497	29.662	71	
1/177	9255.459	48305.762	13.627	259.8497	29.590	71	
1/178	9257.654	48305.478	13.270	256.3871	28.026	71	
1/179	9255.190	48308.148	12.989	264.5165	28.477	71	
1/180	9251.544	48304.494	13.187	262.2901	33.524	71	
1/181	9246.080	48311.475	12.472	278.4153	35.286	71	
1/182	9248.946	48313.492	12.524	280.3069	31.927	71	
1/183	9237.390	48322.669	12.521	299.1776	41.970	71	
1/184	9235.306	48320.046	12.462	295.4339	44.164	71	
1/185	9224.505	48332.557	12.513	310.7438	55.642	71	
1/186	9222.605	48329.873	12.419	307.4391	57.142	71	
1/187	9211.842	48342.181	12.585	317.4379	70.130	71	
1/188	9209.787	48339.376	12.444	314.5340	71.424	71	
1/189	9198.285	48352.304	12.618	321.9344	86.134	71	
1/190	9196.005	48349.652	12.540	319.5553	87.446	71	
1/191	9184.329	48363.136	12.596	325.3216	103.074	71	
1/192	9182.151	48360.424	12.511	323.2757	104.085	71	
1/193	9171.911	48372.829	12.517	327.5415	118.350	71	
1/194	9169.760	48370.131	12.387	325.7517	119.218	71	
1/195	9159.041	48382.751	12.539	329.2547	134.242	71	
1/196	9156.403	48380.086	12.458	327.5823	135.471	71	
1/197	9145.997	48392.488	12.600	330.5006	150.281	71	
1/198	9144.020	48389.558	12.538	329.0172	150.725	71	
1/199	9134.069	48401.187	12.818	331.3581	164.890	71	
1/200	9132.335	48397.761	12.676	329.8757	164.843	71	
1/201	9132.474	48395.998	11.924	329.2893	163.928	71	
1/202	9136.081	48389.694	11.404	327.6582	157.950	71	
1/203	9143.321	48387.238	11.283	328.0051	150.350	71	
1/204	9154.286	48376.236	10.941	325.5279	135.847	71	
1/205	9155.853	48377.576	10.955	326.3982	134.940	71	
1/206	9166.599	48366.446	10.815	323.3092	120.763	71	
1/207	9168.294	48367.887	10.803	324.3476	119.712	71	
1/208	9172.980	48358.907	10.680	320.6109	112.207	71	
1/209	9173.587	48358.234	10.520	320.3566	111.418	71	
1/210	9174.755	48357.724	10.950	320.2891	110.148	71	
1/211	9181.256	48357.356	10.773	321.3233	103.873	71	
1/212	9175.968	48348.938	10.756	315.5263	106.542	71	
1/213	9180.855	48353.084	10.834	318.7455	102.932	71	
1/214	9186.251	48348.532	10.683	316.9043	96.488	71	
1/215	9191.876	48343.083	10.715	314.2198	89.709	71	
1/216	9196.729	48332.605	10.889	307.2070	83.161	71	
1/217	9202.851	48332.508	10.800	307.6988	77.069	71	
1/218	9208.682	48331.597	10.672	307.5191	71.170	71	
1/219	9211.373	48333.710	10.716	309.7545	68.790	71	
1/220	9214.165	48326.006	10.683	302.7279	65.252	71	
1/221	9223.222	48324.775	10.707	301.7735	56.157	71	
1/222	9234.847	48315.769	10.758	289.4534	45.128	71	



NOME PUNTO	X	Y	Z	AZIMUT	RAGGIO	CODICE1	CODICE2
1/223	9244.357	48308.619	10.821	274.8541	37.920	71	
1/224	9215.620	48319.556	10.597	296.3533	63.841	71	
1/225	9214.365	48304.915	10.456	282.5306	67.518	71	
1/226	9212.837	48289.773	10.571	270.3467	74.451	71	
1/227	9211.274	48274.099	10.584	260.2169	83.948	71	
1/228	9209.867	48258.577	10.544	252.3039	94.902	71	
1/229	9208.013	48240.014	10.225	245.1266	109.598	71	
1/230	9225.476	48238.841	10.503	236.1818	100.107	71	
1/231	9226.707	48254.494	10.947	241.6206	86.568	71	
1/232	9227.936	48269.101	11.127	248.3779	74.646	71	
1/233	9229.276	48284.116	11.110	257.8032	63.534	71	
1/234	9230.576	48298.982	10.956	270.6523	54.467	71	
1/235	9232.432	48311.343	10.724	284.2294	48.403	71	
1/236	9243.081	48281.767	10.916	245.7732	55.078	71	
1/237	9239.566	48268.764	11.135	240.1783	67.437	71	
1/238	9240.703	48253.118	10.871	232.0842	80.045	71	
1/239	9239.245	48238.300	10.364	228.0954	93.909	71	
1/240	9245.646	48250.925	11.452	227.7805	79.760	71	
1/241	9245.277	48250.523	10.702	227.9112	80.281	71	
1/242	9245.756	48255.361	11.456	229.2733	75.715	71	
1/243	9245.401	48255.739	10.836	229.6825	75.534	71	
1/244	9250.278	48255.290	11.461	225.7520	73.884	71	
1/245	9250.640	48255.634	11.053	225.5814	73.426	71	
1/246	9250.140	48250.832	11.455	224.4248	78.053	71	
1/247	9250.511	48250.434	10.723	224.0241	78.285	71	
1/248	9205.669	48240.659	10.467	246.3921	110.656	71	
1/249	9199.674	48241.523	10.626	249.2091	114.115	71	
1/250	9193.782	48242.037	10.638	251.6800	117.951	71	
1/251	9323.625	48376.416	11.002	44.1789	69.213	71	
1/252	9318.688	48381.921	10.988	37.5771	70.667	71	
1/253	9319.466	48381.711	10.935	38.2615	70.930	71	
1/254	9317.473	48382.150	9.843	36.5452	70.190	71	
1/255	9315.347	48382.699	8.883	34.6370	69.528	71	
1/256	9313.109	48382.918	9.823	32.7548	68.587	71	
1/257	9311.972	48383.112	11.008	31.7418	68.205	71	
1/258	9311.411	48383.286	10.785	31.2036	68.092	71	
1/259	9305.334	48387.259	10.828	24.5302	69.115	71	
1/260	9307.420	48401.465	10.759	21.9205	83.133	71	
1/261	9311.185	48400.926	10.795	24.7459	83.980	71	
1/262	9313.212	48400.397	10.787	26.3143	84.284	71	
1/263	9314.850	48400.096	9.830	27.5329	84.682	71	
1/264	9309.254	48416.301	10.909	19.7833	97.773	71	
1/265	9313.105	48415.323	10.869	22.3574	98.100	71	
1/266	9314.958	48414.590	10.864	23.6509	98.069	71	
1/267	9315.308	48414.562	11.087	23.8686	98.171	71	
1/268	9316.493	48414.287	9.819	24.6475	98.356	71	
1/269	9318.673	48413.754	9.065	26.0796	98.710	71	
1/270	9320.549	48413.623	9.851	27.2156	99.353	71	
1/271	9322.195	48413.431	11.026	28.2215	99.874	71	
1/272	9323.115	48413.291	10.924	28.7877	100.145	71	
1/273	9321.000	48398.576	10.984	32.1364	86.104	71	
1/274	9319.114	48399.024	9.827	30.7480	85.605	71	
1/275	9319.040	48398.305	9.878	30.9488	84.934	71	
1/276	9324.508	48381.296	11.099	42.0652	73.569	71	
1/277	9326.423	48398.663	11.303	35.5060	88.928	71	
1/278	9328.096	48413.181	11.231	31.6060	102.324	71	
1/279	9324.560	48418.755	11.183	28.1328	105.697	71	

NOME PUNTO	X	Y	Z	AZIMUT	RAGGIO	CODICE1	CODICE2
1/280	9322.044	48419.058	11.172	26.6738	104.923	71	
1/281	9325.642	48426.079	11.310	26.9168	112.801	71	
1/282	9323.126	48426.349	11.209	25.5502	112.041	71	
1/283	9323.928	48428.596	11.490	25.4724	114.422	71	
1/284	9324.623	48433.738	11.479	24.7459	119.437	71	
1/285	9330.454	48438.071	11.196	26.6474	125.713	71	
1/286	9325.364	48438.457	11.101	24.1804	124.090	71	
1/287	9324.884	48438.812	11.257	23.8844	124.243	71	
1/288	9321.464	48439.426	8.934	22.1294	123.608	71	
1/289	9317.891	48439.560	11.246	20.3606	122.564	71	
1/290	9317.195	48439.663	11.045	20.0000	122.445	71	
1/291	9316.358	48439.655	11.063	19.5866	122.182	71	
1/292	9319.161	48439.469	9.851	21.0000	122.884	71	
1/293	9312.391	48441.958	11.103	17.2734	123.257	71	
1/294	9314.159	48457.668	11.045	16.1240	138.888	71	
1/295	9317.894	48457.170	11.001	17.8324	139.392	71	
1/296	9319.461	48456.996	10.941	18.5410	139.667	71	
1/297	9321.391	48457.015	9.805	19.3777	140.252	71	
1/298	9320.975	48471.229	10.862	17.4493	153.758	71	
1/299	9322.705	48470.976	9.813	18.1661	153.992	71	
1/300	9317.796	48471.049	10.948	16.1941	152.754	71	
1/301	9314.207	48470.091	10.885	14.8306	150.958	71	
1/302	9307.990	48481.773	11.026	11.3736	161.126	71	
1/303	9311.152	48484.344	10.949	12.4027	164.240	71	
1/304	9322.190	48480.356	10.707	16.9410	162.878	71	
1/305	9323.754	48480.256	9.797	17.5398	163.200	71	
1/306	9321.204	48484.291	10.780	16.1810	166.427	71	
1/307	9320.350	48489.309	10.641	15.4039	171.081	71	
1/308	9321.492	48489.953	9.803	15.7571	171.983	71	
1/309	9312.092	48494.210	10.673	12.0413	174.104	71	
1/310	9312.753	48495.398	9.787	12.1959	175.395	71	
1/311	9311.969	48501.924	10.715	11.4907	181.664	71	
1/312	9312.325	48500.111	9.810	11.7297	179.946	71	
1/313	9321.231	48497.962	10.624	14.9724	179.698	71	
1/314	9322.098	48495.725	9.802	15.4613	177.730	71	
1/315	9328.111	48490.778	10.726	18.0250	174.515	71	
1/316	9326.497	48489.991	9.801	17.5365	173.314	71	
1/317	9327.724	48487.888	9.885	18.1868	171.633	71	
1/318	9330.063	48481.444	10.812	19.7422	166.159	71	
1/319	9328.231	48481.537	9.801	19.0611	165.697	71	
1/320	9338.042	48506.864	10.941	19.6899	192.802	71	
1/321	9334.546	48482.570	11.048	21.2245	168.645	71	
1/322	9326.423	48463.907	9.797	20.5515	148.360	71	
1/323	9328.415	48463.203	10.951	21.4581	148.339	71	
1/324	9332.644	48462.686	10.965	23.2329	149.308	71	
1/325	9325.550	48456.072	9.864	21.3015	140.662	71	
1/326	9323.198	48439.029	9.758	23.0373	123.838	71	
1/327	9323.127	48295.060	15.260	136.3861	52.042	71	
1/328	9323.168	48294.984	15.203	136.4367	52.117	71	
1/329	9323.142	48295.006	14.817	136.4314	52.083	71	
1/330	9324.804	48293.326	13.064	137.0317	54.393	71	
1/331	9322.731	48288.793	14.828	142.7031	55.371	71	
1/332	9322.686	48288.730	14.539	142.7922	55.374	71	
1/333	9322.540	48286.231	15.215	145.0840	56.853	71	
1/334	9323.594	48287.116	13.603	143.5697	57.095	71	
1/335	9323.563	48286.449	13.205	144.1634	57.495	71	
1/336	9323.697	48289.063	13.255	141.7789	55.966	71	

NOME PUNTO	X	Y	Z	AZIMUT	RAGGIO	CODICE1	CODICE2
1/337	9323.789	48270.028	12.870	155.6918	69.301	71	
1/338	9308.391	48273.792	9.606	166.1837	57.316	71	
1/339	9298.258	48281.772	9.663	172.7574	45.546	71	
1/340	9238.862	48326.768	9.710	305.5776	40.651	71	
1/341	9203.760	48354.044	9.705	324.6543	81.643	71	
1/342	9179.938	48372.275	9.601	329.1850	110.867	71	
1/343	9282.848	48293.362	9.724	192.5882	30.053	71	
1/344	9279.097	48357.623	11.700	399.5188	34.413	71	
1/345	9284.225	48357.106	11.711	9.0817	34.243	71	
1/346	9296.025	48336.163	11.099	57.9467	21.109	71	
1/347	9297.353	48332.127	11.090	70.7162	20.083	71	
1/348	9300.880	48335.147	11.114	67.7648	24.611	71	
1/349	9300.535	48332.143	11.088	74.5918	22.985	71	
1/350	9299.927	48322.313	11.083	102.7763	20.590	71	
1/351	9308.058	48326.531	11.079	92.6685	28.892	71	
1/352	9303.779	48357.661	9.710	39.2584	42.229	71	
1/353	9307.246	48360.295	9.717	41.0492	46.401	71	
1/354	9315.353	48370.150	9.713	41.6481	59.153	71	
1/355	9312.833	48347.400	9.650	60.1661	41.301	71	
1/356	9313.211	48344.581	10.088	64.1528	40.035	71	
1/357	9312.707	48342.539	10.223	66.5623	38.546	71	
1/358	9313.694	48370.485	10.201	39.9916	58.429	71	
1/359	9296.552	48341.919	10.983	47.3174	25.410	71	
1/360	9297.374	48353.359	11.256	34.2932	35.121	71	
1/361	9299.346	48357.087	11.249	33.9372	39.334	71	
1/362	9300.403	48357.945	11.230	34.6802	40.613	71	
1/363	9318.102	48300.279	11.054	134.0227	45.023	71	
1/364	9324.855	48293.256	10.476	137.0663	54.473	71	
1/365	9323.675	48289.088	10.523	141.7715	55.933	71	
1/366	9323.657	48289.083	12.209	141.7890	55.922	71	
1/367	9322.374	48287.308	12.215	144.2767	56.031	71	
1/368	9323.509	48286.451	12.222	144.1996	57.451	71	
1/369	9322.281	48285.360	12.357	146.0069	57.229	71	
1/370	9322.025	48281.087	12.431	149.5916	59.958	71	
1/371	9312.901	48288.222	12.481	151.3427	48.471	71	
1/372	9315.363	48292.166	12.457	145.2983	47.541	71	
1/373	9311.212	48300.246	12.419	139.7645	39.270	71	
1/374	9308.783	48303.084	12.497	138.1901	35.651	71	
1/375	9309.379	48300.786	12.536	140.8413	37.473	71	
1/376	9310.449	48301.394	12.518	138.9530	37.983	71	
1/377	9311.533	48303.743	11.174	134.6401	37.608	71	
1/378	9313.830	48299.549	11.095	138.2946	41.812	71	
1/379	9317.441	48293.618	10.793	142.0547	48.230	71	
1/380	9211.966	48306.139	10.760	284.2046	69.520	71	
1/381	9200.131	48307.396	10.883	287.4572	80.789	71	
1/382	9182.256	48308.644	10.947	290.5201	98.188	71	
1/383	9173.320	48319.310	10.811	297.6589	106.108	71	
1/384	9163.170	48300.717	10.679	287.8255	118.345	71	
1/385	9161.699	48300.403	10.244	287.8101	119.848	71	
1/386	9160.362	48300.268	11.007	287.8744	121.186	71	
1/387	9166.451	48299.374	10.909	286.7542	115.395	71	
1/388	9181.094	48298.679	10.989	284.4246	101.279	71	
1/389	9199.084	48296.948	10.938	279.8703	84.460	71	
1/390	9211.068	48295.891	10.814	275.7728	73.551	71	
1/391	9209.006	48276.110	10.981	262.4409	84.662	71	
1/392	9191.199	48277.542	10.953	269.5716	99.285	71	
1/393	9173.516	48279.179	10.974	274.9017	114.635	71	

NOME PUNTO	X	Y	Z	AZIMUT	RAGGIO	CODICE1	CODICE2
1/394	9157.419	48272.821	10.791	275.0527	131.939	71	
1/395	9155.728	48272.538	10.175	275.2358	133.611	71	
1/396	9158.712	48260.152	10.883	269.3388	136.131	71	
1/397	9159.766	48245.110	10.663	263.1696	142.835	71	
1/398	9169.774	48244.258	10.730	260.2531	135.063	71	
1/399	9171.319	48259.250	10.953	265.9706	125.551	71	
1/400	9183.279	48258.145	10.986	262.1038	116.036	71	
1/401	9252.537	48252.950	36.389	223.2144	75.206	71	
1/402	9248.025	48253.079	36.856	226.7479	76.812	71	
1/403	9243.539	48253.233	36.426	230.1176	78.612	71	
1/404	9254.381	48323.404	32.334	300.4931	24.976	71	
1/405	9249.818	48323.438	32.782	300.4898	29.540	71	
1/406	9245.319	48323.471	32.423	300.4857	34.039	71	
1/407	9255.910	48381.692	31.090	375.7250	63.006	71	
1/408	9251.404	48385.933	31.514	373.3103	68.669	71	
1/409	9246.897	48385.289	31.155	369.3280	70.053	71	
1/410	9257.120	48427.870	31.467	386.6719	106.995	71	
1/411	9252.171	48416.363	31.705	381.9226	97.038	71	
1/412	9247.361	48403.384	31.172	375.8261	86.322	71	

STAZIONAMENTO	X	Y	Z				
V3	9315.044	48509.424	10.314				
NOME PUNTO	X	Y	Z	AZIMUT	RAGGIO	CODICE1	CODICE2
3/1	9301.504	48496.030	10.653	250.3431	19.046	71	
3/2	9301.463	48496.054	11.054	250.4974	19.058	71	
3/3	9301.917	48497.758	9.658	253.7444	17.561	71	
3/4	9302.355	48499.376	8.983	257.3593	16.185	71	
3/5	9302.996	48503.089	10.817	269.1781	13.612	71	
3/6	9302.918	48502.779	11.016	268.0812	13.827	71	
3/7	9302.648	48501.091	9.688	262.3200	14.937	71	
3/8	9300.266	48494.971	10.963	250.7062	20.670	71	
3/9	9297.636	48492.407	10.932	250.7218	24.343	71	
3/10	9285.689	48506.495	11.004	293.6675	29.500	71	
3/11	9281.116	48510.546	10.865	302.1046	33.946	71	
3/12	9276.375	48512.747	10.758	305.4567	38.812	71	
3/13	9260.183	48515.847	10.593	307.4187	55.235	71	
3/14	9259.338	48520.365	10.663	312.3461	56.769	71	
3/15	9260.722	48528.150	10.892	321.1328	57.458	71	
3/16	9260.656	48547.942	10.907	339.2295	66.646	71	
3/17	9261.761	48551.571	11.075	342.6043	67.937	71	
3/18	9265.064	48551.422	11.011	344.4894	65.282	71	
3/19	9264.063	48531.436	10.840	325.9473	55.530	71	
3/20	9265.450	48522.701	10.797	316.6517	51.340	71	
3/21	9263.455	48518.292	10.797	310.8364	52.345	71	
3/22	9270.785	48517.557	10.755	311.5690	45.000	71	
3/23	9276.726	48516.451	10.767	311.5455	38.956	71	
3/24	9281.210	48517.720	10.894	315.3079	34.836	71	
3/25	9282.768	48520.623	10.993	321.2609	34.163	71	
3/26	9284.374	48527.379	11.013	333.7164	35.539	71	
3/27	9288.352	48533.655	11.023	346.9259	36.049	71	

NOME PUNTO	X	Y	Z	AZIMUT	RAGGIO	CODICE1	CODICE2
3/28	9296.816	48536.034	11.021	361.7658	32.254	71	
3/29	9284.976	48530.590	11.016	339.0480	36.770	71	
3/30	9283.189	48530.811	10.788	337.6408	38.368	71	
3/31	9282.994	48529.039	10.838	334.9642	37.575	71	
3/32	9284.406	48530.138	11.112	337.8474	36.983	71	
3/33	9282.428	48527.677	10.906	332.4810	37.376	71	
3/34	9280.074	48527.983	10.715	331.0620	39.589	71	
3/35	9279.704	48525.625	10.624	327.3642	38.876	71	
3/36	9280.691	48527.190	11.133	330.3834	38.675	71	
3/37	9303.347	48540.651	11.049	377.1835	33.345	71	
3/38	9304.498	48555.007	11.215	385.5269	46.787	71	
3/39	9290.740	48554.955	11.070	368.7864	51.611	71	
3/40	9276.715	48554.468	11.029	355.1165	59.144	71	
3/41	9272.345	48533.253	10.808	332.4051	48.898	71	
3/42	9290.381	48505.873	11.106	290.8951	24.917	71	
3/43	9288.628	48510.484	10.959	302.5531	26.437	71	
3/44	9290.048	48509.854	10.978	301.0940	24.999	71	
3/45	9306.877	48509.361	10.481	299.5091	8.166	71	
3/46	9307.830	48508.687	10.607	293.5155	7.252	71	
3/47	9304.972	48508.627	10.836	294.9729	10.103	71	
3/48	9312.634	48507.964	10.782	265.3127	2.817	71	
3/49	9318.932	48508.722	10.179	111.3771	3.952	71	
3/50	9325.683	48507.560	9.918	111.0422	10.801	71	
3/51	9326.374	48506.763	10.723	114.6868	11.639	71	
3/52	9331.840	48507.850	9.820	105.9501	16.870	71	
3/53	9332.201	48507.275	10.695	107.9334	17.291	71	
3/54	9331.812	48506.150	10.815	112.2757	17.085	71	
3/55	9322.202	48514.409	10.089	61.2773	8.723	71	
3/56	9322.284	48515.320	10.653	56.4928	9.337	71	
3/57	9322.230	48516.879	10.667	48.8351	10.354	71	
3/58	9328.145	48515.533	10.768	72.2260	14.455	71	
3/59	9328.173	48515.611	10.983	71.9666	14.514	71	
3/60	9328.135	48517.567	9.669	64.5756	15.417	71	
3/61	9328.079	48519.071	9.001	59.4424	16.216	71	
3/62	9327.638	48516.184	10.527	68.6407	14.294	71	
3/63	9308.600	48520.322	9.696	366.0044	12.660	71	
3/64	9308.915	48518.936	10.608	363.5634	11.315	71	
3/65	9308.386	48516.139	10.625	350.2702	9.455	71	
3/66	9308.280	48515.285	10.406	345.4512	8.949	71	
3/67	9289.515	48516.394	10.909	316.9677	26.463	71	
3/68	9291.811	48521.462	10.627	330.4321	26.166	71	
3/69	9288.988	48523.276	9.766	331.1065	29.508	71	
3/70	9288.601	48521.797	10.883	327.8614	29.194	71	
3/71	9288.564	48521.802	11.153	327.8363	29.230	71	
3/72	9289.478	48524.987	9.065	334.8109	29.930	71	
3/73	9290.042	48528.484	11.175	341.4652	31.438	71	
3/74	9290.110	48528.538	10.983	341.6364	31.416	71	
3/75	9290.589	48528.215	10.783	341.7095	30.840	71	
3/76	9289.770	48526.776	9.707	338.3014	30.656	71	
3/77	9293.535	48530.669	10.905	349.6061	30.232	71	
3/78	9308.808	48528.027	10.845	379.4097	19.620	71	
3/79	9308.723	48525.349	10.647	375.9451	17.133	71	
3/80	9308.533	48523.838	9.706	372.9892	15.816	71	
3/81	9314.167	48531.223	10.872	397.4405	21.816	71	
3/82	9328.093	48521.989	10.561	51.2057	18.115	71	
3/83	9328.271	48520.818	9.682	54.7317	17.458	71	
3/84	9328.383	48522.751	10.806	50.0299	18.855	71	

NOME PUNTO	X	Y	Z	AZIMUT	RAGGIO	CODICE1	CODICE2
3/85	9328.423	48522.728	10.983	50.1813	18.867	71	
3/86	9331.541	48520.207	10.928	63.1468	19.708	71	
3/87	9331.366	48517.837	10.830	69.7052	18.363	71	
3/88	9333.733	48517.620	10.906	73.6909	20.407	71	
3/89	9333.163	48519.364	11.035	68.0584	20.667	71	
3/90	9340.124	48513.699	11.218	89.2540	25.442	71	
3/91	9342.168	48527.107	11.259	63.2225	32.379	71	
3/92	9336.865	48528.872	11.296	53.6588	29.230	71	
3/93	9338.008	48534.200	11.319	47.5865	33.782	71	
3/94	9338.725	48536.271	11.258	46.0174	35.799	71	
3/95	9339.000	48537.544	11.274	44.9216	36.941	71	
3/96	9339.183	48538.655	11.280	43.9453	37.910	71	
3/97	9339.353	48539.536	11.283	43.2380	38.700	71	
3/98	9339.866	48542.108	11.298	41.3504	41.041	71	
3/99	9340.041	48543.007	11.307	40.7357	41.864	71	
3/100	9345.371	48545.254	11.318	44.7172	46.942	71	
3/101	9341.290	48547.471	10.851	38.4442	46.221	71	
3/102	9341.226	48547.490	11.307	38.3566	46.201	71	
3/103	9341.353	48550.555	11.040	36.2278	48.825	71	
3/104	9338.892	48547.993	9.797	35.2552	45.346	71	
3/105	9337.726	48548.262	9.088	33.6514	44.976	71	
3/106	9341.160	48555.529	9.792	32.8106	52.988	71	
3/107	9344.159	48564.763	11.109	30.8337	62.530	71	
3/108	9341.856	48564.755	9.713	28.7266	61.485	71	
3/109	9349.251	48563.869	11.398	35.7121	64.299	71	
3/110	9352.802	48583.696	11.195	29.9425	83.319	71	
3/111	9347.919	48584.301	11.079	26.3386	81.776	71	
3/112	9345.805	48584.042	9.705	24.8936	80.709	71	
3/113	9343.604	48589.209	9.705	21.8839	84.742	71	
3/114	9341.708	48589.536	10.925	20.4551	84.432	71	
3/115	9339.679	48589.899	11.056	18.9122	84.161	71	
3/116	9335.955	48590.507	10.991	16.0684	83.736	71	
3/117	9332.482	48570.978	11.105	17.5755	63.976	71	
3/118	9335.721	48570.094	11.162	20.9117	64.096	71	
3/119	9337.473	48569.709	11.173	22.6753	64.322	71	
3/120	9339.638	48569.315	9.738	24.8062	64.744	71	
3/121	9335.748	48548.607	9.678	30.9477	44.316	71	
3/122	9334.440	48548.786	11.331	29.1471	43.881	71	
3/123	9334.329	48548.512	10.936	29.1787	43.586	71	
3/124	9334.384	48551.281	10.948	27.5562	46.109	71	
3/125	9333.168	48549.152	11.197	27.2485	43.666	71	
3/126	9331.398	48546.058	11.125	26.7299	40.118	71	
3/127	9327.567	48548.295	11.078	19.8424	40.838	71	
3/128	9325.578	48540.559	10.969	20.7703	32.869	71	
3/129	9329.726	48539.178	11.048	29.1828	33.179	71	
3/130	9325.250	48532.098	10.971	26.9272	24.865	71	
3/131	9322.124	48534.137	10.898	17.7630	25.707	71	
3/132	9316.108	48541.810	11.008	2.0918	32.403	71	
3/133	9318.102	48558.525	11.155	3.9596	49.195	71	
3/134	9320.070	48575.030	11.208	4.8677	65.798	71	
3/135	9321.475	48592.402	10.998	4.9243	83.227	71	
3/136	9276.825	48502.407	10.697	288.4394	38.857	71	
3/137	9277.771	48503.998	11.148	290.7965	37.666	71	
3/138	9279.214	48502.069	10.937	287.1093	36.577	71	
3/139	9279.595	48504.435	10.923	291.0988	35.798	71	
3/140	9279.297	48501.411	10.905	285.9603	36.634	71	
3/141	9279.114	48499.621	10.852	283.0430	37.243	71	

NOME PUNTO	X	Y	Z	AZIMUT	RAGGIO	CODICE1	CODICE2
3/142	9280.770	48499.402	10.853	281.8889	35.709	71	
3/143	9280.399	48499.989	11.136	283.0715	35.907	71	
3/144	9322.244	48514.595	11.781	60.3541	8.865	71	
3/145	9341.127	48513.252	11.737	90.7234	26.363	71	
3/146	9346.722	48512.959	15.594	92.9265	31.875	71	
3/147	9346.722	48513.404	15.590	92.0438	31.928	71	
3/148	9346.866	48512.913	15.583	93.0492	32.013	71	
3/149	9346.854	48512.907	14.763	93.0589	32.000	71	
3/150	9345.683	48506.910	15.580	105.2119	30.742	71	
3/151	9340.157	48507.291	11.738	105.3954	25.204	71	
3/152	9331.933	48507.794	11.748	106.1278	16.968	71	
3/153	9345.935	48507.180	14.785	104.6163	30.972	71	
3/154	9345.946	48507.179	15.576	104.6168	30.984	71	
3/155	9341.071	48513.228	9.484	90.7631	26.304	71	
3/156	9346.788	48512.890	9.306	93.0775	31.933	71	
3/157	9348.306	48512.790	9.291	93.5799	33.433	71	
3/158	9367.146	48511.594	8.494	97.3508	52.148	71	
3/159	9366.155	48505.667	8.530	104.6715	51.249	71	
3/160	9366.620	48508.586	8.624	101.0344	51.583	71	
3/161	9347.386	48506.841	9.303	105.0734	32.445	71	
3/162	9345.834	48506.927	9.339	105.1515	30.892	71	
3/163	9340.126	48507.297	9.456	105.3879	25.173	71	
3/164	9347.809	48509.809	9.341	99.2537	32.768	71	
3/165	9332.012	48510.704	9.877	95.2075	17.016	71	
3/166	9321.762	48511.459	10.173	81.2808	7.020	71	
3/167	9259.583	48521.461	35.933	313.6058	56.752	71	
3/168	9254.889	48521.954	36.442	313.0735	61.446	71	
3/169	9250.430	48523.480	35.941	313.6364	66.125	71	
3/170	9251.222	48527.048	35.908	317.1523	66.210	71	
3/171	9255.925	48526.566	36.428	317.9667	61.554	71	
3/172	9251.220	48527.050	35.911	317.1537	66.212	71	
3/173	9271.156	48549.769	33.550	347.3235	59.614	71	
3/174	9267.521	48553.106	34.113	347.3200	64.548	71	
3/175	9263.728	48555.687	33.321	346.7065	69.091	71	
3/176	9277.382	48586.907	31.166	371.1968	86.151	71	
3/177	9288.726	48590.116	30.701	379.9289	84.875	71	
3/178	9289.012	48602.244	31.091	382.5929	96.401	71	

STAZIONAMENTO	X	Y	Z				
V9	9254.017	48520.713	10.525				
NOME PUNTO	X	Y	Z	AZIMUT	RAGGIO	CODICE1	CODICE2
9/1	9257.319	48520.770	10.641	98.9010	3.302	71	
9/2	9257.020	48521.214	11.429	89.4631	3.044	71	
9/3	9258.171	48526.277	11.446	40.8201	6.944	71	
9/4	9252.886	48527.943	10.653	390.1220	7.318	71	
9/5	9253.105	48527.464	11.440	391.4448	6.813	71	
9/6	9251.497	48522.093	10.630	331.9049	2.873	71	
9/7	9251.984	48522.417	11.446	344.4226	2.653	71	
9/8	9253.745	48540.199	10.826	399.1106	19.488	71	
9/9	9238.133	48541.076	10.880	357.8274	25.826	71	

NOME PUNTO	X	Y	Z	AZIMUT	RAGGIO	CODICE1	CODICE2
9/10	9223.090	48541.175	10.886	337.2105	37.084	71	
9/11	9208.232	48543.434	10.745	329.3260	51.113	71	
9/12	9207.168	48543.654	10.081	328.9892	52.164	71	
9/13	9206.182	48543.884	10.639	328.7171	53.152	71	
9/14	9189.958	48544.878	10.772	322.9643	68.465	71	
9/15	9173.950	48546.359	10.821	319.7340	84.074	71	
9/16	9158.420	48549.451	10.841	318.5909	99.823	71	
9/17	9140.799	48551.021	10.901	316.6517	117.205	71	
9/18	9117.789	48552.907	10.882	314.7741	139.980	71	
9/19	9115.447	48553.034	11.989	314.5883	142.290	71	
9/20	9112.908	48552.423	11.969	314.0724	144.628	71	
9/21	9112.981	48537.095	11.974	307.3616	141.984	71	
9/22	9115.726	48536.838	12.041	307.3898	139.228	71	
9/23	9117.677	48536.631	10.983	307.3995	137.266	71	
9/24	9118.349	48531.790	11.222	305.1866	136.120	71	
9/25	9120.556	48531.199	11.111	304.9917	133.873	71	
9/26	9135.066	48530.898	10.620	305.4379	119.387	71	
9/27	9150.332	48531.538	10.568	306.6226	104.249	71	
9/28	9166.099	48530.953	10.539	307.3815	88.513	71	
9/29	9165.707	48526.464	10.366	304.1400	88.497	71	
9/30	9181.291	48525.972	10.397	304.5957	72.916	71	
9/31	9182.129	48530.147	10.515	308.3074	72.505	71	
9/32	9196.050	48524.791	10.342	304.4719	58.111	71	
9/33	9197.163	48528.854	10.494	309.0544	57.434	71	
9/34	9205.866	48523.260	10.619	303.3645	48.219	71	
9/35	9205.506	48521.550	10.533	301.0986	48.519	71	
9/36	9204.355	48522.307	9.904	302.0430	49.688	71	
9/37	9206.682	48527.179	10.562	308.6432	47.775	71	
9/38	9205.968	48529.255	10.443	311.2003	48.803	71	
9/39	9207.695	48528.727	10.492	310.9060	47.010	71	
9/40	9206.717	48529.769	10.042	312.0432	48.160	71	
9/41	9206.507	48527.841	10.293	309.4812	48.042	71	
9/42	9205.389	48522.703	10.027	302.6046	48.669	71	
9/43	9220.996	48519.972	10.447	298.5727	33.030	71	
9/44	9222.034	48523.331	10.529	305.1997	32.090	71	
9/45	9237.481	48520.856	10.479	300.5513	16.537	71	
9/46	9237.491	48517.466	10.455	287.6512	16.842	71	
9/47	9254.066	48515.366	10.449	199.4174	5.347	71	
9/48	9255.749	48519.086	10.571	148.0093	2.376	71	
9/49	9262.828	48515.074	10.604	136.2426	10.460	71	
9/50	9290.563	48483.420	10.816	150.6443	52.214	71	
9/51	9303.242	48475.223	10.793	147.4912	67.025	71	
9/52	9301.511	48457.714	11.027	158.8752	78.895	71	
9/53	9289.582	48458.868	11.088	166.7754	71.341	71	
9/54	9287.425	48442.165	11.182	174.3993	85.357	71	
9/55	9300.421	48437.180	11.194	167.7191	95.556	71	
9/56	9297.463	48421.242	11.081	173.7840	108.544	71	
9/57	9284.545	48420.968	11.063	181.0922	104.311	71	
9/58	9283.264	48404.157	10.689	184.3486	120.169	71	
9/59	9294.884	48401.623	10.813	178.9555	125.907	71	
9/60	9292.093	48386.579	10.751	182.3920	139.433	71	
9/61	9280.297	48387.130	10.668	187.6337	136.143	71	
9/62	9270.830	48396.288	10.480	191.4494	125.555	71	
9/63	9269.985	48396.421	9.964	191.8659	125.313	71	
9/64	9268.979	48396.655	10.731	192.3592	124.957	71	
9/65	9270.325	48414.497	10.852	190.3016	107.460	71	
9/66	9271.192	48414.347	10.013	189.8087	107.743	71	



NOME PUNTO	X	Y	Z	AZIMUT	RAGGIO	CODICE1	CODICE2
9/67	9272.217	48414.303	10.713	189.2157	107.955	71	
9/68	9273.544	48431.005	10.875	186.3558	91.808	71	
9/69	9272.633	48431.074	10.066	186.9641	91.551	71	
9/70	9271.564	48431.397	10.980	187.6507	91.023	71	
9/71	9272.948	48448.670	10.976	183.6409	74.488	71	
9/72	9273.777	48448.215	10.150	183.0597	75.142	71	
9/73	9274.842	48447.823	11.006	182.2839	75.806	71	
9/74	9276.204	48465.128	10.957	175.8233	59.849	71	
9/75	9275.217	48465.070	10.088	176.8256	59.545	71	
9/76	9274.241	48465.014	10.908	177.8267	59.257	71	
9/77	9275.540	48479.542	10.789	169.3337	46.457	71	
9/78	9276.376	48479.196	10.031	168.5508	47.155	71	
9/79	9277.166	48478.653	10.719	167.9692	48.009	71	
9/80	9279.014	48498.034	10.665	146.9060	33.752	71	
9/81	9277.947	48496.943	10.005	149.7855	33.729	71	
9/82	9277.239	48498.856	10.681	148.0724	31.889	71	
9/83	9261.689	48500.544	10.836	176.8587	21.578	71	
9/84	9260.225	48482.081	10.916	189.8567	39.128	71	
9/85	9258.824	48464.067	11.054	194.6103	56.849	71	
9/86	9257.254	48445.942	11.126	197.2457	74.840	71	
9/87	9255.825	48428.324	11.076	198.7547	92.406	71	
9/88	9254.705	48410.441	10.978	199.6030	110.274	71	
9/89	9253.257	48392.761	10.866	200.3783	127.953	71	
9/90	9251.697	48378.705	10.668	201.0399	142.027	71	
9/91	9255.866	48364.774	10.331	199.2452	155.950	71	
9/92	9255.766	48363.981	9.838	199.2897	156.742	71	
9/93	9240.377	48369.163	10.290	205.7145	152.162	71	
9/94	9240.029	48368.468	9.852	205.8331	152.886	71	
9/95	9241.553	48386.147	10.807	205.8802	135.142	71	
9/96	9242.136	48404.093	10.784	206.4638	117.224	71	
9/97	9244.150	48422.748	11.002	206.3907	98.461	71	
9/98	9245.744	48441.369	11.081	206.6144	79.774	71	
9/99	9246.884	48459.959	11.061	207.4405	61.171	71	
9/100	9248.397	48477.772	10.960	208.2856	43.307	71	
9/101	9250.132	48496.460	10.787	210.1125	24.562	71	
9/102	9231.792	48499.224	10.734	251.0725	30.915	71	
9/103	9229.847	48481.531	10.850	235.1882	46.037	71	
9/104	9228.035	48463.702	10.943	227.2227	62.652	71	
9/105	9226.164	48445.741	11.013	222.6452	79.978	71	
9/106	9224.338	48427.602	10.903	219.6445	97.726	71	
9/107	9222.561	48409.570	10.768	217.5585	115.509	71	
9/108	9220.870	48392.022	10.575	216.0485	132.891	71	
9/109	9222.323	48374.794	10.247	213.6161	149.321	71	
9/110	9221.916	48374.176	9.867	213.7295	150.012	71	
9/111	9211.149	48380.853	10.171	218.9344	146.282	71	
9/112	9210.862	48380.367	9.828	218.9916	146.831	71	
9/113	9203.589	48388.299	10.168	223.1652	141.691	71	
9/114	9203.173	48387.728	9.842	223.2483	142.373	71	
9/115	9206.925	48405.986	10.706	224.7965	124.016	71	
9/116	9208.438	48423.558	10.874	227.9260	107.315	71	
9/117	9210.188	48441.609	11.017	232.2106	90.434	71	
9/118	9211.867	48459.088	11.059	238.1903	74.661	71	
9/119	9213.284	48476.764	10.947	247.5836	59.922	71	
9/120	9214.735	48493.601	10.811	261.5422	47.730	71	
9/121	9199.027	48503.554	10.795	280.7450	57.605	71	
9/122	9197.892	48486.685	10.882	265.3031	65.635	71	
9/123	9196.887	48469.843	11.003	253.6863	76.495	71	

NOME PUNTO	X	Y	Z	AZIMUT	RAGGIO	CODICE1	CODICE2
9/124	9195.275	48452.419	10.983	245.2225	90.082	71	
9/125	9193.558	48434.104	10.828	238.7977	105.623	71	
9/126	9191.039	48416.311	10.644	234.5553	121.926	71	
9/127	9190.187	48402.419	10.285	231.5012	134.416	71	
9/128	9189.730	48401.897	9.833	231.5741	135.092	71	
9/129	9183.186	48406.864	10.261	235.4311	134.084	71	
9/130	9184.710	48405.872	9.855	234.5681	134.134	71	
9/131	9174.853	48410.166	10.268	239.5633	135.969	71	
9/132	9174.647	48409.499	9.827	239.4605	136.631	71	
9/133	9177.023	48428.916	10.770	244.4314	119.812	71	
9/134	9178.209	48446.118	10.997	250.5137	106.355	71	
9/135	9179.536	48463.428	11.113	258.2617	93.963	71	
9/136	9180.608	48480.507	11.047	268.1011	83.698	71	
9/137	9181.912	48497.892	10.908	280.4868	75.630	71	
9/138	9183.257	48512.189	10.748	292.3685	71.272	71	
9/139	9167.320	48516.381	10.561	296.8217	86.805	71	
9/140	9165.949	48516.259	10.098	296.7833	88.181	71	
9/141	9164.763	48515.934	10.573	296.5945	89.382	71	
9/142	9166.439	48495.982	10.869	282.4788	91.003	71	
9/143	9164.999	48496.187	10.211	282.8852	92.335	71	
9/144	9163.571	48495.627	10.628	282.7764	93.861	71	
9/145	9165.612	48481.878	10.793	273.6499	96.559	71	
9/146	9164.262	48481.773	10.000	273.9410	97.838	71	
9/147	9162.893	48483.856	10.763	275.5316	98.296	71	
9/148	9161.117	48458.244	10.684	262.3133	111.950	71	
9/149	9162.393	48458.271	10.200	261.9174	110.879	71	
9/150	9163.763	48458.589	10.793	261.6218	109.569	71	
9/151	9161.958	48439.285	10.698	253.8963	122.904	71	
9/152	9161.004	48438.721	9.867	254.0038	123.992	71	
9/153	9159.707	48437.854	10.541	254.1091	125.539	71	
9/154	9158.664	48417.917	10.200	247.6101	140.212	71	
9/155	9158.119	48417.659	9.848	247.7112	140.772	71	
9/156	9165.486	48408.393	10.436	242.4949	143.016	71	
9/157	9167.229	48410.586	10.440	242.4898	140.214	71	
9/158	9167.679	48411.013	9.878	242.4490	139.601	71	
9/159	9181.425	48396.834	10.567	233.7447	143.581	71	
9/160	9184.860	48402.550	10.650	233.7100	136.913	71	
9/161	9185.474	48403.280	9.889	233.6351	135.973	71	
9/162	9191.715	48388.216	10.861	227.9820	146.414	71	
9/163	9196.098	48391.619	10.738	226.8488	141.492	71	
9/164	9196.687	48392.329	9.796	226.7371	140.602	71	
9/165	9204.882	48378.444	10.862	221.1703	150.515	71	
9/166	9204.976	48383.518	10.390	221.8554	145.696	71	
9/167	9205.207	48384.133	9.914	221.8506	145.040	71	
9/168	9222.336	48365.471	10.881	212.8158	158.442	71	
9/169	9223.264	48370.981	10.636	212.8963	152.857	71	
9/170	9222.964	48371.936	9.836	213.0996	151.983	71	
9/171	9234.977	48356.486	10.909	207.3483	165.326	71	
9/172	9239.082	48365.989	10.501	206.1263	155.443	71	
9/173	9239.682	48366.820	9.851	205.9133	154.559	71	
9/174	9252.878	48362.032	10.425	200.4572	158.685	71	
9/175	9253.158	48362.350	9.876	200.3454	158.365	71	

STAZIONAMENTO		X	Y	Z			
V2		9135.080	48421.394	13.310			
NOME PUNTO	X	Y	Z	AZIMUT	RAGGIO	CODICE1	CODICE2
2/1	9146.623	48415.262	12.464	131.0857	13.071	71	
2/2	9149.057	48417.589	12.386	116.9205	14.487	71	
2/3	9138.553	48423.781	13.037	61.6688	4.215	71	
2/4	9138.491	48423.744	13.324	61.5933	4.142	71	
2/5	9141.723	48426.425	12.631	58.7340	8.333	71	
2/6	9140.032	48432.879	12.137	25.9189	12.507	71	
2/7	9135.983	48441.649	11.202	2.8389	20.275	71	
2/8	9140.314	48437.065	10.884	20.5212	16.522	71	
2/9	9145.605	48429.060	10.662	59.9249	13.021	71	
2/10	9149.263	48421.191	10.585	100.9103	14.185	71	
2/11	9154.791	48415.800	10.600	117.6049	20.490	71	
2/12	9156.742	48416.500	10.584	114.1453	22.208	71	
2/13	9157.113	48417.376	9.900	111.4841	22.397	71	
2/14	9147.761	48446.783	10.944	29.4904	28.380	71	
2/15	9149.149	48463.942	11.017	20.3311	44.814	71	
2/16	9150.281	48481.617	11.016	15.7409	62.112	71	
2/17	9151.092	48499.481	10.922	12.8756	79.712	71	
2/18	9151.686	48514.098	10.771	11.2846	94.180	71	
2/19	9162.842	48524.142	10.334	16.8003	106.433	71	
2/20	9162.631	48525.316	9.727	16.4985	107.512	71	
2/21	9162.978	48526.575	10.320	16.5058	108.819	71	
2/22	9166.656	48524.213	10.318	18.9689	107.558	71	
2/23	9165.866	48523.406	9.736	18.6595	106.556	71	
2/24	9189.834	48522.402	10.402	31.6236	114.894	71	
2/25	9190.260	48523.635	9.709	31.5066	116.181	71	
2/26	9151.905	48527.824	10.412	9.9819	107.752	71	
2/27	9152.070	48526.227	9.723	10.2289	106.201	71	
2/28	9151.845	48524.497	10.471	10.2621	104.457	71	
2/28	9135.438	48521.139	10.427	0.2285	99.746	71	
2/29	9121.891	48518.536	10.674	391.4096	98.033	71	
2/30	9122.433	48522.405	10.754	392.0708	101.799	71	
2/31	9128.784	48523.250	10.590	396.0699	102.050	71	
2/32	9138.869	48525.737	10.318	2.3111	104.412	71	
2/33	9138.780	48524.026	9.682	2.2947	102.699	71	
2/34	9125.359	48521.035	9.575	393.8092	100.114	71	
2/35	9134.481	48503.201	10.955	399.5346	81.809	71	
2/36	9133.606	48485.351	11.002	398.5334	63.974	71	
2/37	9132.745	48467.966	11.062	396.8113	46.631	71	
2/38	9132.211	48449.774	11.102	393.5866	28.525	71	
2/39	9128.305	48447.754	11.356	383.9863	27.217	71	
2/40	9121.842	48462.899	11.312	380.3444	43.565	71	
2/41	9125.047	48464.234	11.206	385.3546	43.999	71	
2/42	9121.117	48481.073	11.110	385.3692	61.291	71	
2/43	9117.617	48480.532	11.260	381.7207	61.662	71	
2/44	9117.291	48499.435	11.066	385.7326	80.042	71	
2/45	9120.321	48499.023	10.972	388.0395	79.019	71	
2/46	9118.318	48519.396	10.906	389.2164	99.425	71	
2/47	9120.909	48518.543	10.806	390.7791	98.177	71	
2/48	9119.403	48525.291	10.919	390.4660	105.073	71	
2/49	9122.157	48528.466	10.874	392.3535	107.849	71	
2/50	9115.838	48531.663	12.058	389.0017	111.936	71	

NOME PUNTO	X	Y	Z	AZIMUT	RAGGIO	CODICE1	CODICE2
2/51	9113.120	48531.478	12.002	387.4652	112.253	71	
2/52	9110.322	48531.206	9.613	385.8834	112.569	71	
2/53	9110.316	48550.039	9.645	387.8935	131.006	71	
2/54	9110.934	48510.673	9.664	383.1852	92.487	71	
2/55	9113.743	48509.885	11.845	384.9375	91.027	71	
2/56	9116.431	48509.473	11.967	386.7173	90.032	71	
2/57	9115.285	48494.400	11.943	383.1445	75.642	71	
2/58	9111.758	48494.251	11.921	380.2776	76.499	71	
2/59	9108.938	48494.607	9.650	378.1672	77.740	71	
2/60	9115.319	48486.220	11.974	381.1638	67.771	71	
2/61	9111.838	48485.466	11.896	377.8470	68.157	71	
2/62	9108.889	48485.266	9.684	375.2269	69.033	71	
2/63	9117.113	48475.649	12.031	379.6419	57.153	71	
2/64	9113.959	48474.588	11.831	375.9382	57.234	71	
2/65	9111.188	48473.679	9.608	372.7134	57.485	71	
2/66	9120.483	48463.122	12.106	378.5777	44.207	71	
2/67	9117.643	48462.230	11.996	374.3087	44.403	71	
2/68	9120.732	48453.088	12.171	372.9380	34.790	71	
2/69	9120.805	48450.888	12.326	371.3054	32.767	71	
2/70	9119.041	48449.448	12.413	366.9382	32.315	71	
2/71	9112.998	48448.967	12.409	357.0132	35.325	71	
2/72	9115.161	48452.329	9.677	363.5816	36.793	71	
2/73	9116.345	48452.425	9.357	365.4203	36.248	71	
2/74	9117.261	48452.665	9.726	367.0279	35.991	71	
2/75	9104.136	48464.780	11.949	360.5592	53.290	71	
2/76	9107.917	48465.436	11.655	364.8179	51.745	71	
2/77	9110.563	48466.020	9.620	368.0181	50.917	71	
2/78	9106.551	48481.087	9.655	371.6175	66.161	71	
2/79	9103.907	48481.046	11.899	369.3442	67.306	71	
2/80	9100.946	48480.770	12.068	366.7849	68.488	71	
2/81	9100.236	48488.650	12.040	369.5690	75.746	71	
2/82	9102.971	48488.748	11.882	371.6801	74.616	71	
2/83	9105.601	48487.788	9.698	373.3992	72.644	71	
2/84	9101.920	48508.630	12.080	376.8751	93.326	71	
2/85	9105.167	48508.106	11.967	378.8528	91.727	71	
2/86	9107.857	48507.668	9.624	380.5421	90.467	71	
2/87	9101.913	48528.175	12.029	380.8278	111.814	71	
2/88	9104.733	48528.159	11.989	382.3697	110.994	71	
2/89	9107.346	48527.587	9.606	383.7373	109.755	71	
2/90	9101.835	48549.949	12.114	383.8899	132.784	71	
2/91	9104.494	48549.679	12.035	385.1000	131.881	71	
2/92	9107.134	48548.995	9.672	386.2741	130.626	71	
2/93	9099.686	48548.895	10.850	382.7620	132.322	71	
2/94	9089.752	48550.362	10.842	378.4837	136.701	71	
2/95	9090.035	48533.708	10.977	375.7179	121.010	71	
2/96	9099.799	48533.485	10.790	380.5875	117.513	71	
2/97	9099.884	48516.238	10.799	377.3785	101.163	71	
2/98	9089.862	48516.396	10.907	371.7195	105.214	71	
2/99	9089.323	48499.155	10.826	366.1408	90.225	71	
2/100	9098.618	48497.614	10.788	371.5940	84.492	71	
2/101	9098.715	48480.379	10.796	364.8288	69.294	71	
2/102	9088.857	48479.527	10.867	357.2351	74.270	71	
2/103	9104.697	48461.232	12.115	358.5211	50.102	71	
2/104	9105.633	48451.083	12.679	350.2616	41.815	71	
2/105	9100.700	48454.756	12.637	349.0438	47.906	71	
2/106	9098.445	48451.681	12.535	343.9797	47.534	71	
2/107	9086.598	48464.397	12.591	346.1921	64.805	71	

NOME PUNTO	X	Y	Z	AZIMUT	RAGGIO	CODICE1	CODICE2
2/108	9084.413	48461.478	12.512	342.6098	64.605	71	
2/109	9076.997	48466.179	12.479	341.8158	73.344	71	
2/110	9078.321	48469.156	12.513	344.5335	74.180	71	
2/111	9066.918	48474.311	12.488	342.0266	86.292	71	
2/112	9065.929	48470.945	12.326	339.5826	85.071	71	
2/113	9064.254	48467.533	9.671	336.7576	84.528	71	
2/114	9042.466	48473.946	9.606	332.8577	106.485	71	
2/115	9044.673	48478.821	12.602	336.0269	107.104	71	
2/116	9046.137	48481.932	12.609	338.0457	107.590	71	
2/117	9034.459	48487.391	12.599	336.9563	120.333	71	
2/118	9031.983	48484.542	12.604	334.9866	120.899	71	
2/119	9028.686	48481.347	9.651	332.6681	122.123	71	
2/120	9018.889	48497.020	12.578	336.7327	138.634	71	
2/121	9021.666	48498.972	12.597	338.1926	137.408	71	
2/122	9023.239	48501.072	11.195	339.4080	137.321	71	
2/123	9030.302	48508.011	10.955	343.9776	135.945	71	
2/124	9033.738	48490.914	11.293	338.2778	122.894	71	
2/125	9040.069	48500.090	10.944	344.0387	123.370	71	
2/126	9043.730	48485.507	11.334	338.9587	111.603	71	
2/127	9062.602	48479.200	11.039	342.8606	92.707	71	
2/128	9066.742	48488.625	10.795	349.4805	95.865	71	
2/129	9081.325	48478.216	10.910	351.7655	78.219	71	
2/130	9078.536	48473.053	11.059	347.1276	76.589	71	
2/131	9097.304	48461.235	11.415	351.6933	54.902	71	
2/132	9070.367	48465.304	9.637	337.9538	78.204	71	
2/133	9094.442	48450.084	9.664	339.1359	49.744	71	
2/134	9109.314	48442.820	12.312	344.1628	33.510	71	
2/135	9111.677	48440.203	11.914	343.0987	30.025	71	
2/136	9114.292	48441.130	11.890	348.3489	28.664	71	
2/137	9113.900	48444.170	12.262	352.3113	31.102	71	
2/138	9110.913	48437.626	9.646	337.6535	29.112	71	
2/139	9114.751	48436.874	9.662	341.4325	25.552	71	
2/140	9116.839	48438.299	9.686	347.5820	24.870	71	
2/141	9117.436	48440.476	9.694	352.4923	25.990	71	
2/142	9117.390	48442.000	9.668	354.8403	27.157	71	
2/143	9118.662	48442.159	8.974	357.4093	26.471	71	
2/144	9119.760	48442.461	9.646	359.9743	26.049	71	
2/145	9120.163	48440.962	9.670	358.5355	24.605	71	
2/146	9121.119	48434.783	9.648	348.6685	19.343	71	
2/147	9126.046	48427.221	9.653	336.4712	10.750	71	
2/148	9114.338	48444.562	12.311	353.5140	31.096	71	
2/149	9118.134	48445.804	12.334	361.3689	29.715	71	
2/150	9122.727	48445.149	12.396	369.4735	26.775	71	
2/151	9125.282	48439.477	12.558	368.3888	20.567	71	
2/152	9126.584	48435.039	12.733	364.5489	16.074	71	
2/153	9131.341	48437.521	12.537	385.4979	16.555	71	
2/154	9125.589	48449.956	12.287	379.5768	30.098	71	
2/155	9130.267	48429.434	12.863	365.6599	9.370	71	
2/156	9135.484	48425.835	12.991	5.7855	4.460	71	
2/157	9133.407	48422.137	13.378	326.6258	1.830	71	
2/158	9133.124	48421.571	13.381	305.7670	1.963	71	
2/159	9135.951	48419.542	13.378	172.0103	2.047	71	
2/160	9127.253	48411.048	13.346	241.2295	12.973	71	
2/161	9130.118	48409.006	13.370	224.2524	13.344	71	
2/162	9128.289	48409.438	13.279	232.8842	13.750	71	
2/163	9127.735	48404.728	13.067	226.4252	18.212	71	
2/164	9124.878	48406.909	13.128	239.0618	17.717	71	

NOME PUNTO	X	Y	Z	AZIMUT	RAGGIO	CODICE1	CODICE2
2/165	9125.316	48406.984	13.306	237.9118	17.406	71	
2/166	9141.472	48413.732	9.700	155.7356	9.978	71	
2/167	9169.997	48391.989	9.646	144.5572	45.649	71	
2/168	9200.815	48369.100	9.656	142.7809	83.998	71	
2/169	9130.625	48403.553	12.884	215.5762	18.388	71	
2/170	9134.941	48405.952	9.763	200.5702	15.442	71	
2/171	9178.562	48373.184	9.680	153.2790	64.922	71	
2/172	9156.636	48354.942	11.059	180.0301	69.861	71	
2/173	9152.561	48338.804	10.955	186.7207	84.420	71	
2/174	9149.279	48324.113	10.827	190.7727	98.311	71	
2/175	9145.834	48308.863	10.521	193.9341	113.044	71	
2/176	9160.853	48304.619	10.401	186.1710	119.585	71	
2/177	9165.093	48322.545	10.733	181.2334	103.305	71	
2/178	9165.994	48322.068	10.014	180.7907	104.026	71	
2/179	9168.769	48339.254	10.754	175.2211	88.780	71	
2/180	9169.575	48338.831	9.977	174.8051	89.479	71	
2/181	9171.052	48350.682	10.783	170.0411	79.336	71	
2/182	9171.788	48349.490	10.164	169.9500	80.732	71	
2/183	9146.259	48362.727	11.090	188.0126	59.722	71	
2/184	9141.738	48345.527	11.004	194.4266	76.159	71	
2/185	9137.482	48328.675	10.852	198.3505	92.750	71	
2/186	9133.254	48312.638	10.607	201.0684	108.771	71	
2/187	9120.142	48313.014	10.639	208.7194	109.404	71	
2/188	9123.543	48315.307	10.766	206.8956	106.712	71	
2/189	9124.418	48315.913	10.393	206.4131	106.019	71	
2/190	9125.095	48315.615	10.615	205.9914	106.249	71	
2/191	9129.771	48335.234	10.834	203.9173	86.323	71	
2/192	9129.210	48335.470	10.392	204.3419	86.124	71	
2/193	9128.547	48335.725	10.758	204.8450	85.918	71	
2/194	9125.489	48336.539	10.740	207.1652	85.395	71	
2/195	9130.471	48357.768	10.832	204.6029	63.792	71	
2/196	9133.353	48357.076	10.850	201.7085	64.341	71	
2/197	9133.973	48356.853	10.494	201.0917	64.550	71	
2/198	9134.598	48356.613	10.983	200.4728	64.783	71	
2/199	9141.458	48383.898	11.068	189.2738	38.035	71	
2/200	9140.283	48383.715	10.712	191.2631	38.037	71	
2/201	9139.480	48383.764	10.959	192.5886	37.886	71	
2/202	9136.150	48383.827	11.043	198.1866	37.583	71	
2/203	9136.091	48389.596	11.373	197.9763	31.814	71	
2/204	9136.254	48393.137	11.674	197.3545	28.281	71	
2/205	9128.206	48400.555	12.387	220.2823	21.943	71	
2/206	9124.409	48398.794	12.358	228.0820	24.992	71	
2/207	9120.492	48401.958	12.416	240.9890	24.301	71	
2/208	9122.392	48404.612	12.828	241.2108	21.038	71	
2/209	9121.694	48410.676	12.697	257.0179	17.147	71	
2/210	9110.945	48415.173	12.570	283.9391	24.924	71	
2/211	9113.129	48417.435	12.516	288.6402	22.305	71	
2/212	9116.934	48420.399	9.710	296.5140	18.172	71	
2/213	9101.669	48430.928	9.659	317.6954	34.744	71	
2/214	9099.137	48428.042	12.407	311.6440	36.552	71	
2/215	9097.120	48425.599	12.487	307.0231	38.191	71	
2/216	9082.281	48435.948	12.287	317.1238	54.768	71	
2/217	9084.773	48438.371	12.286	320.7198	53.094	71	
2/218	9086.166	48441.488	9.719	324.8151	52.881	71	
2/219	9068.561	48452.598	9.661	327.9237	73.474	71	
2/220	9066.721	48448.994	12.494	324.4297	73.720	71	
2/221	9065.320	48446.061	12.408	321.6376	73.992	71	

NOME PUNTO	X	Y	Z	AZIMUT	RAGGIO	CODICE1	CODICE2
2/222	9049.387	48461.032	9.693	327.5814	94.416	71	
2/223	9046.821	48457.794	12.574	324.9028	95.470	71	
2/224	9045.701	48454.240	12.514	322.4202	95.223	71	
2/225	9025.803	48461.620	12.436	322.4551	116.445	71	
2/226	9027.475	48464.811	12.529	324.4147	116.034	71	
2/227	9029.281	48467.452	9.650	326.1392	115.389	71	
2/228	9006.559	48476.944	12.478	325.9728	140.012	71	
2/229	9009.243	48479.250	12.643	327.4353	138.500	71	
2/230	9011.885	48482.355	9.696	329.2532	137.452	71	
2/231	8993.798	48493.235	12.562	329.9480	158.499	71	
2/232	8996.445	48495.078	12.599	331.1007	157.000	71	
2/233	9000.109	48497.247	9.703	332.5954	154.825	71	
2/234	8981.467	48509.047	12.644	333.0106	176.861	71	
2/235	8984.241	48511.007	12.623	334.1272	175.450	71	
2/236	8966.640	48524.617	11.242	335.0009	197.552	71	
2/237	8963.663	48523.720	11.042	334.2610	199.636	71	
2/238	8974.827	48507.862	11.048	331.5000	182.092	71	
2/239	8977.599	48509.074	11.101	332.3417	180.244	71	
2/240	8988.664	48493.832	11.004	329.2485	163.355	71	
2/241	9000.159	48479.090	10.786	325.7255	146.739	71	
2/242	8994.766	48481.141	10.600	325.6276	152.505	71	
2/243	9008.961	48464.882	10.749	321.1390	133.405	71	
2/244	9019.948	48457.754	10.719	319.4740	120.737	71	
2/245	9021.676	48460.311	10.768	321.0457	119.895	71	
2/246	9037.961	48453.658	10.999	320.4193	102.337	71	
2/247	9037.285	48451.372	10.906	318.9362	102.286	71	
2/248	9053.807	48444.979	10.890	317.9809	84.625	71	
2/249	9054.920	48447.085	10.813	319.7454	84.176	71	
2/250	9070.743	48436.936	10.802	315.0896	66.187	71	
2/251	9072.184	48438.537	10.717	316.9404	65.190	71	
2/252	9086.073	48425.918	10.645	305.8604	49.215	71	
2/253	9087.845	48427.565	10.597	308.2706	47.636	71	
2/254	9103.049	48417.068	10.677	291.4540	32.321	71	
2/255	9101.738	48414.602	10.602	287.2064	34.026	71	
2/256	9110.513	48410.480	10.772	273.3848	26.882	71	
2/257	9115.245	48404.384	10.787	254.8704	26.130	71	
2/258	9113.610	48402.302	10.883	253.7281	28.731	71	
2/259	9118.784	48405.703	11.513	251.2034	22.622	71	
2/260	9121.077	48397.842	10.884	234.1487	27.400	71	
2/261	9119.689	48395.625	10.888	234.2759	30.015	71	
2/262	9132.961	48390.110	10.906	204.3043	31.356	71	
2/263	9135.450	48384.358	11.044	199.3637	37.037	71	
2/264	9119.288	48378.049	11.009	222.2425	46.132	71	
2/265	9115.736	48360.618	10.995	219.6168	63.780	71	
2/266	9111.909	48344.076	10.919	218.5356	80.715	71	
2/267	9107.669	48327.787	10.853	218.1351	97.538	71	
2/268	9102.657	48310.877	10.833	218.1667	115.175	71	
2/269	9096.546	48294.715	10.800	218.7986	132.409	71	
2/270	9089.549	48278.977	10.776	219.6990	149.518	71	
2/271	9082.016	48263.464	10.669	220.6357	166.606	71	
2/272	9073.672	48247.994	10.662	221.6677	183.952	71	
2/273	9065.429	48232.266	10.377	222.4637	201.546	71	
2/274	9056.806	48235.371	10.417	225.3555	201.820	71	
2/275	9055.557	48235.189	9.517	225.6956	202.475	71	
2/276	9055.117	48233.985	10.600	225.6742	203.755	71	
2/277	9056.430	48234.603	10.175	225.3708	202.674	71	
2/278	9079.455	48225.479	10.542	217.6115	203.658	71	

NOME PUNTO	X	Y	Z	AZIMUT	RAGGIO	CODICE1	CODICE2
2/279	9079.749	48226.326	10.222	217.5952	202.763	71	
2/280	9079.951	48227.086	10.361	217.5994	201.977	71	
2/281	9087.198	48221.809	10.521	214.9895	205.248	71	
2/282	9087.682	48222.794	10.057	214.9145	204.177	71	
2/283	9087.832	48224.086	10.393	214.9627	202.886	71	
2/284	9090.998	48221.986	10.271	213.8506	204.222	71	
2/285	9091.964	48220.944	9.872	213.4878	205.035	71	
2/286	9091.511	48219.748	10.320	213.5469	206.300	71	
2/287	9094.368	48213.691	10.412	212.3221	211.655	71	
2/288	9095.287	48215.252	10.122	212.1396	209.948	71	
2/289	9096.644	48214.376	10.462	211.6867	210.556	71	
2/290	9085.410	48213.589	10.608	214.9364	213.659	71	
2/291	9072.933	48217.053	10.671	218.7958	213.582	71	
2/292	9057.952	48219.992	10.671	223.2827	215.665	71	
2/293	9043.074	48224.112	10.674	227.7808	217.682	71	
2/294	9092.995	48221.917	10.279	213.2369	203.868	71	
2/295	9090.813	48223.025	10.323	213.9774	203.248	71	
2/296	9085.951	48225.348	10.427	215.6316	202.108	71	
2/297	9086.798	48223.323	10.086	215.2213	203.870	71	
2/298	9090.713	48240.970	10.588	215.3501	185.799	71	
2/299	9089.940	48241.857	10.347	215.6810	185.124	71	
2/300	9089.473	48243.284	10.602	215.9582	183.856	71	
2/301	9097.030	48258.739	10.538	214.6293	167.046	71	
2/302	9097.714	48258.496	10.222	214.3544	167.129	71	
2/303	9098.434	48258.074	10.434	214.0515	167.380	71	
2/304	9103.675	48272.279	10.618	213.2145	152.386	71	
2/305	9110.373	48288.907	10.761	211.7372	134.771	71	
2/306	9115.958	48302.370	10.777	210.1409	120.550	71	
2/307	9135.488	48308.490	10.722	199.7698	112.905	71	
2/308	9129.217	48292.412	10.934	202.8917	129.115	71	
2/309	9122.622	48276.702	10.964	205.4674	145.227	71	
2/310	9116.365	48260.744	10.756	207.3829	161.736	71	
2/311	9110.541	48245.074	10.514	208.8032	178.019	71	
2/312	9107.665	48233.336	10.370	209.2157	190.045	71	
2/313	9106.100	48220.975	10.474	209.1419	202.503	71	
2/314	9122.175	48225.688	10.535	204.1918	196.131	71	
2/315	9125.271	48242.240	10.296	203.4820	179.422	71	
2/316	9131.297	48259.762	10.793	201.4897	161.676	71	
2/317	9137.781	48275.399	10.963	198.8221	146.020	71	
2/318	9144.347	48290.437	10.873	195.5023	131.285	71	
2/319	9149.704	48303.748	10.629	192.1268	118.551	71	
2/320	9156.942	48284.373	10.782	189.9275	138.754	71	
2/321	9153.398	48267.628	10.809	192.4515	154.853	71	
2/322	9154.612	48267.515	10.188	191.9622	155.114	71	
2/323	9149.671	48247.717	10.428	194.6640	174.289	71	
2/324	9150.840	48246.781	10.066	194.2695	175.323	71	
2/325	9148.875	48240.830	10.351	195.1456	181.090	71	
2/326	9150.311	48240.698	9.864	194.6465	181.336	71	
2/327	9148.762	48228.092	10.531	195.5014	193.786	71	
2/328	9054.377	48236.363	10.327	226.1832	201.864	71	
2/329	9054.741	48240.682	9.748	226.6314	197.765	71	
2/330	9055.511	48241.052	10.523	226.4527	197.115	71	
2/331	9064.221	48256.654	10.586	225.8598	179.332	71	
2/332	9072.127	48271.776	10.782	225.3546	162.322	71	
2/333	9079.066	48287.155	10.861	225.1659	145.456	71	
2/334	9085.752	48302.324	10.859	225.0034	128.883	71	
2/335	9091.723	48318.679	10.851	225.4279	111.490	71	



NOME PUNTO	X	Y	Z	AZIMUT	RAGGIO	CODICE1	CODICE2
2/336	9096.348	48334.854	10.883	226.7903	94.812	71	
2/337	9100.504	48351.348	10.955	229.1902	78.114	71	
2/338	9104.445	48368.114	11.014	233.2197	61.460	71	
2/339	9108.112	48386.616	10.953	241.9900	44.008	71	
2/340	9095.473	48418.886	10.498	295.9735	39.686	71	
2/341	9097.293	48404.250	10.466	272.8853	41.494	71	
2/342	9096.125	48387.286	10.488	254.2165	51.777	71	
2/343	9091.560	48367.315	10.782	243.1391	69.415	71	
2/344	9084.577	48352.641	10.768	240.3328	85.308	71	
2/345	9075.937	48341.146	10.737	240.4337	99.687	71	
2/346	9075.440	48342.074	10.287	241.0432	99.240	71	
2/347	9075.254	48342.907	10.598	241.4621	98.687	71	
2/348	9070.581	48327.481	10.715	238.3122	113.929	71	
2/349	9064.307	48310.889	10.760	236.2640	131.225	71	
2/350	9057.681	48295.125	10.752	235.0076	148.102	71	
2/351	9050.669	48279.836	10.595	234.2304	164.815	71	
2/352	9044.711	48270.536	10.530	234.3590	175.854	71	
2/353	9038.978	48312.525	10.449	246.0397	145.217	71	
2/354	9044.659	48321.087	10.330	246.7032	135.046	71	
2/355	9053.560	48329.620	10.432	246.2373	122.752	71	
2/356	9073.928	48341.431	10.553	241.5633	100.666	71	
2/357	9075.086	48341.675	10.319	241.0712	99.772	71	
2/358	9086.600	48370.080	10.762	248.1922	70.593	71	
2/359	9079.189	48357.652	10.950	245.8277	84.775	71	
2/360	9083.651	48371.238	10.793	250.7976	71.837	71	
2/361	9088.924	48387.783	10.790	259.9306	57.097	71	
2/362	9094.003	48403.828	10.565	274.2734	44.675	71	
2/363	9078.507	48411.342	10.921	288.8056	57.459	71	
2/364	9074.028	48395.508	10.832	274.4703	66.312	71	
2/365	9067.721	48376.571	10.728	262.6204	80.909	71	
2/366	9061.277	48360.778	10.757	256.2251	95.505	71	
2/367	9056.905	48344.749	10.705	250.6290	109.480	71	
2/368	9050.699	48330.348	10.482	247.5823	124.135	71	
2/369	9036.999	48337.468	10.765	254.9410	129.087	71	
2/370	9034.491	48332.845	10.747	254.0470	134.011	71	
2/371	9032.554	48339.984	10.824	257.2766	130.917	71	
2/372	9025.261	48338.299	10.867	258.7632	137.712	71	
2/373	9026.937	48341.210	10.860	259.3826	134.626	71	
2/374	9043.349	48353.996	10.825	259.6597	113.828	71	
2/375	9048.001	48369.602	10.775	265.8409	101.317	71	
2/376	9051.800	48381.849	10.736	271.7774	92.192	71	
2/377	9056.866	48397.982	10.753	281.4843	81.642	71	
2/378	9061.578	48413.792	10.800	293.4395	73.894	71	
2/379	9065.576	48427.239	10.838	305.3414	69.748	71	
2/380	9047.103	48447.149	10.993	318.1304	91.669	71	
2/381	9043.854	48448.352	11.078	318.2921	95.125	71	
2/382	9039.204	48431.433	10.953	306.6419	96.400	71	
2/383	9042.237	48430.110	10.756	305.9592	93.251	71	
2/384	9034.033	48414.007	10.819	295.3544	101.316	71	
2/385	9037.264	48413.027	10.658	294.5676	98.173	71	
2/386	9030.787	48389.172	10.705	280.9233	109.156	71	
2/387	9027.465	48389.918	10.843	281.8853	112.123	71	
2/388	9022.335	48373.028	10.849	274.2016	122.681	71	
2/389	9040.821	48366.586	10.786	266.4705	109.034	71	
2/390	9033.062	48352.157	10.743	262.0402	123.294	71	
2/391	9017.382	48356.519	10.849	267.9293	134.393	71	
2/392	9010.507	48334.343	10.674	261.1716	151.974	71	

NOME PUNTO	X	Y	Z	AZIMUT	RAGGIO	CODICE1	CODICE2
2/393	9009.735	48333.621	10.161	261.1091	153.021	71	
2/394	9017.944	48330.555	10.687	258.0073	148.231	71	
2/395	9017.140	48329.419	10.210	257.8348	149.563	71	
2/396	9028.985	48320.197	10.698	251.5038	146.618	71	
2/397	9027.805	48319.380	10.090	251.6000	148.036	71	
2/398	9029.648	48321.224	10.736	251.6289	145.429	71	
2/399	9032.765	48316.517	10.622	249.2126	146.517	71	
2/400	9031.826	48316.058	10.038	249.3646	147.502	71	
2/401	9031.138	48315.233	10.607	249.3276	148.573	71	
2/402	8996.590	48342.006	10.543	266.8632	159.630	71	
2/403	8995.643	48341.354	10.155	266.8258	160.776	71	
2/404	9006.791	48358.776	10.658	271.0922	142.755	71	
2/405	9012.083	48377.125	10.722	278.0057	130.721	71	
2/406	9017.009	48394.036	10.754	285.5047	121.198	71	
2/407	9021.560	48410.610	10.771	293.9702	114.030	71	
2/408	9026.238	48427.264	10.906	303.4300	109.000	71	
2/409	9030.535	48442.197	10.999	312.5047	106.594	71	
2/410	9023.885	48454.455	10.796	318.3986	116.005	71	
2/411	9019.659	48437.499	10.782	308.8261	116.539	71	
2/412	9014.424	48420.531	10.788	299.5448	120.659	71	
2/413	9009.122	48403.065	10.742	290.8005	127.284	71	
2/414	9003.877	48386.089	10.758	283.2660	135.869	71	
2/415	8998.720	48368.608	10.735	276.4869	146.219	71	
2/416	8994.344	48353.221	10.655	271.2826	156.378	71	
2/417	8990.994	48344.590	10.587	268.8227	163.277	71	
2/418	8990.340	48344.158	10.156	268.7942	164.058	71	
2/419	8976.993	48353.831	10.569	274.2882	171.919	71	
2/420	8976.371	48353.397	10.177	274.2309	172.662	71	
2/421	8984.130	48373.781	10.765	280.5483	158.281	71	
2/422	8988.251	48390.070	10.834	286.6190	150.133	71	
2/423	8992.215	48406.987	10.772	293.6019	143.589	71	
2/424	8996.598	48424.100	10.872	301.2438	138.508	71	
2/425	9001.255	48440.469	10.943	309.0134	135.177	71	
2/426	9006.366	48456.621	10.827	317.0072	133.447	71	
2/427	8994.494	48467.330	10.649	320.1050	147.900	71	
2/428	8995.218	48466.962	10.261	320.0514	147.098	71	
2/429	8996.201	48466.568	10.768	320.0205	146.041	71	
2/430	8989.717	48446.363	10.758	310.8296	147.491	71	
2/431	8988.873	48446.763	10.304	310.9375	148.391	71	
2/432	8987.858	48446.876	10.696	310.9110	149.410	71	
2/433	8982.123	48427.659	10.692	302.6062	153.085	71	
2/434	8983.109	48427.406	10.268	302.5170	152.090	71	
2/435	8984.377	48427.083	10.780	302.4023	150.810	71	
2/436	8978.794	48407.980	10.793	294.5495	156.860	71	
2/437	8977.458	48408.485	10.341	294.7978	158.149	71	
2/438	8976.247	48408.444	10.765	294.8209	159.360	71	
2/439	8970.266	48388.403	10.814	287.4232	168.083	71	
2/440	8971.447	48388.153	10.358	287.2410	166.975	71	
2/441	8972.670	48387.319	10.727	286.8343	165.946	71	
2/442	8966.193	48374.953	10.670	282.9161	175.155	71	
2/443	8967.267	48374.550	10.370	282.6703	174.228	71	
2/444	8967.738	48373.161	10.668	282.1351	174.154	71	
2/445	8963.656	48371.073	10.479	281.8228	178.657	71	
2/446	8963.216	48370.494	10.174	281.6694	179.243	71	
2/447	8952.847	48379.999	10.643	285.7804	186.875	71	
2/448	8960.461	48399.474	10.749	292.0502	175.989	71	
2/449	8966.891	48418.789	10.677	299.0140	168.208	71	

NOME PUNTO	X	Y	Z	AZIMUT	RAGGIO	CODICE1	CODICE2
2/450	8973.764	48436.616	10.775	305.9894	162.032	71	
2/451	8978.399	48455.770	10.730	313.7497	160.407	71	
2/452	8983.614	48472.711	10.778	320.7960	159.923	71	
2/453	8971.402	48477.643	10.735	321.0731	173.073	71	
2/454	8965.102	48459.350	10.871	313.9862	174.164	71	
2/455	8958.273	48442.512	10.811	307.5680	178.063	71	
2/456	8949.770	48422.545	10.760	300.3954	185.313	71	
2/457	8943.654	48404.034	10.772	294.2423	192.211	71	
2/458	8943.487	48386.372	10.659	288.4900	194.767	71	
2/459	8928.077	48392.401	10.760	291.1412	209.023	71	
2/460	8934.124	48412.590	10.713	297.2127	201.148	71	
2/461	8940.205	48432.809	10.753	303.7250	195.209	71	
2/462	8947.595	48449.720	10.832	309.5463	189.613	71	
2/463	8954.214	48467.200	10.888	315.7909	186.576	71	
2/464	8959.647	48482.255	10.859	321.2586	185.690	71	
2/465	8942.778	48487.994	10.906	321.2252	203.508	71	
2/466	8936.429	48470.302	10.819	315.3681	204.583	71	
2/467	8929.882	48452.477	10.759	309.5708	207.538	71	
2/468	8923.186	48435.340	10.664	304.1839	212.352	71	
2/469	8918.476	48419.494	10.882	299.4416	216.612	71	
2/470	8912.515	48431.936	10.866	303.0131	222.814	71	
2/471	8907.479	48450.259	10.706	308.0310	229.424	71	
2/472	8909.273	48458.741	10.926	310.4348	228.874	71	
2/473	8914.276	48470.961	11.005	314.0582	226.299	71	
2/474	8923.402	48491.751	10.974	320.4285	223.063	71	
2/475	8933.815	48507.974	11.004	325.8626	219.098	71	
2/476	8949.491	48517.593	11.058	330.4442	209.039	71	
2/477	8952.039	48515.921	10.552	330.3478	206.008	71	
2/478	8936.292	48506.408	10.351	325.7273	216.203	71	
2/479	8926.208	48491.003	10.394	320.4793	220.166	71	
2/480	8920.963	48492.799	10.262	320.4920	225.709	71	
2/481	8918.294	48493.698	11.189	320.4945	228.526	71	
2/482	8917.999	48472.091	10.467	314.6060	222.922	71	
2/483	8907.115	48458.951	10.287	310.3950	231.038	71	
2/484	8912.108	48457.927	10.390	310.3390	225.945	71	
2/485	8911.183	48446.890	10.302	307.2184	225.344	71	
2/486	8919.648	48424.127	10.504	300.8076	215.449	71	
2/487	8928.234	48405.357	10.541	295.0742	207.466	71	
2/488	9252.502	48252.925	36.382	161.2486	205.353	71	
2/489	9247.999	48253.062	36.853	162.3840	202.698	71	
2/490	9243.505	48253.203	36.404	163.5465	200.111	71	
2/491	9250.416	48523.474	35.924	53.8769	154.022	71	
2/492	9254.851	48521.862	36.435	55.5658	156.330	71	
2/493	9256.302	48396.772	30.858	112.7568	123.698	71	
2/494	9247.242	48398.612	30.932	112.7574	114.452	71	
2/495	9247.246	48398.610	30.933	112.7577	114.457	71	
2/496	9251.714	48397.702	31.315	112.7579	119.016	71	

STAZIONAMENTO		X	Y	Z			
V10		8934.598	48570.234	12.927			
NOME PUNTO	X	Y	Z	AZIMUT	RAGGIO	CODICE1	CODICE2
10/1	9014.631	48495.180	9.751	147.9571	109.719	71	
10/2	9018.621	48497.804	12.645	145.2916	110.933	71	
10/3	9020.861	48499.678	12.551	143.6447	111.443	71	
10/4	9023.008	48501.268	11.189	142.1742	112.128	71	
10/5	9029.791	48507.852	10.982	136.9311	113.812	71	
10/6	9016.716	48523.796	10.861	132.7653	94.339	71	
10/7	9009.329	48519.145	10.901	138.1762	90.525	71	
10/8	9006.598	48517.578	12.500	140.1994	89.200	71	
10/9	9004.188	48515.807	12.567	142.2549	88.346	71	
10/10	8988.170	48529.463	9.719	141.4149	67.322	71	
10/11	8991.724	48532.129	12.638	137.4497	68.669	71	
10/12	8993.863	48533.945	12.468	134.9784	69.493	71	
10/13	8996.262	48535.884	11.055	132.3558	70.586	71	
10/14	9003.796	48541.967	11.029	124.6885	74.749	71	
10/15	8991.470	48557.468	11.016	114.0569	58.287	71	
10/16	8983.005	48551.803	11.107	123.1610	51.798	71	
10/17	8980.902	48550.164	12.392	126.0379	50.467	71	
10/18	8978.378	48548.453	12.358	129.3900	48.899	71	
10/19	8960.855	48562.821	9.679	117.5189	27.284	71	
10/20	8964.765	48565.668	12.513	109.5641	30.511	71	
10/21	8967.101	48567.452	12.400	105.4360	32.621	71	
10/22	8969.143	48569.271	11.031	101.7757	34.559	71	
10/23	8977.449	48575.126	10.942	92.7647	43.129	71	
10/24	8964.757	48590.544	10.991	62.2706	36.360	71	
10/25	8955.587	48586.555	10.929	57.9238	26.588	71	
10/26	8952.852	48584.404	12.473	57.9789	23.108	71	
10/27	8950.524	48582.414	12.578	58.4361	20.050	71	
10/28	8933.048	48595.938	9.697	396.1668	25.750	71	
10/29	8936.305	48598.107	12.567	3.8939	27.925	71	
10/30	8939.083	48600.336	12.586	9.4161	30.434	71	
10/31	8941.535	48602.472	11.094	13.4938	32.976	71	
10/32	8949.190	48609.195	10.935	22.8137	41.604	71	
10/33	8937.490	48624.566	10.768	3.3852	54.409	71	
10/34	8928.394	48617.067	11.083	391.6153	47.242	71	
10/35	8925.937	48615.256	12.565	387.9015	45.847	71	
10/36	8923.209	48612.937	12.404	383.4082	44.195	71	
10/37	8907.814	48625.094	9.712	371.0854	61.049	71	
10/38	8910.945	48627.943	12.534	375.2367	62.368	71	
10/39	8913.575	48630.124	12.517	378.5088	63.472	71	
10/40	8916.095	48631.793	11.074	381.4120	64.280	71	
10/41	8923.461	48638.081	10.947	389.6424	68.755	71	
10/42	8909.979	48649.958	10.920	380.9325	83.438	71	
10/43	8906.314	48647.088	10.921	377.5505	81.893	71	
10/44	8903.339	48644.861	12.714	374.7472	80.909	71	
10/45	8900.287	48643.175	12.596	372.0089	80.607	71	
10/46	8896.524	48641.506	9.722	368.7650	80.804	71	
10/47	8987.420	48496.095	11.134	160.5904	91.032	71	
10/48	8989.739	48497.847	12.480	158.5570	90.997	71	
10/49	8992.535	48500.074	12.621	156.0563	90.991	71	
10/50	8995.673	48502.878	9.633	153.1110	90.923	71	
10/51	8983.380	48518.465	9.601	151.8907	71.131	71	

NOME PUNTO	X	Y	Z	AZIMUT	RAGGIO	CODICE1	CODICE2
10/52	8980.099	48516.136	12.750	155.4817	70.689	71	
10/53	8977.451	48514.303	12.675	158.3799	70.461	71	
10/54	8973.311	48514.815	11.228	161.1822	67.602	71	
10/55	8962.475	48530.418	11.408	161.1133	48.605	71	
10/56	8964.106	48531.990	12.591	158.1642	48.305	71	
10/57	8966.559	48533.834	12.653	154.1289	48.441	71	
10/58	8969.057	48537.097	9.639	148.7555	47.807	71	
10/59	8952.599	48550.845	12.776	152.3631	26.457	71	
10/60	8949.350	48549.856	12.717	160.1082	25.157	71	
10/61	8947.826	48548.571	11.542	165.1016	25.383	71	
10/62	8935.315	48563.065	11.656	193.6555	7.205	71	
10/63	8936.753	48564.621	12.674	176.6600	6.012	71	
10/64	8938.883	48566.757	12.783	143.4027	5.518	71	
10/65	8926.789	48586.345	9.654	371.2661	17.903	71	
10/66	8923.232	48584.454	12.906	357.0705	18.204	71	
10/67	8921.354	48581.719	12.808	345.4781	17.530	71	
10/68	8919.969	48580.051	11.660	337.6267	17.618	71	
10/69	8905.788	48595.204	11.328	345.4623	38.125	71	
10/70	8908.405	48596.764	12.812	350.4069	37.281	71	
10/71	8911.057	48598.894	12.747	356.2222	37.089	71	
10/72	8902.426	48614.895	9.746	360.2586	55.042	71	
10/73	8899.177	48612.613	12.811	355.6777	55.232	71	
10/74	8897.129	48609.981	12.733	351.8774	54.624	71	
10/75	8894.652	48608.106	11.131	348.3035	55.045	71	
10/76	8883.861	48623.488	11.169	351.5408	73.554	71	
10/77	8886.260	48625.144	12.741	354.0464	73.155	71	
10/78	8888.861	48626.808	12.667	356.7179	72.750	71	
10/79	8891.041	48630.102	9.685	359.9578	74.036	71	
10/80	8882.472	48644.739	9.636	361.1358	90.929	71	
10/81	8879.440	48643.237	12.628	358.8073	91.498	71	
10/82	8876.479	48641.414	12.626	356.4088	91.894	71	
10/83	8873.530	48640.996	11.132	354.6730	93.469	71	
10/84	8961.899	48522.662	11.023	166.8319	54.850	71	
10/85	8959.280	48525.186	10.995	168.0906	51.367	71	
10/86	8942.086	48521.143	11.015	190.3633	49.659	71	
10/87	8942.137	48518.725	9.870	190.7478	52.058	71	
10/88	8931.669	48513.727	11.030	203.2971	56.583	71	
10/89	8922.756	48500.889	10.944	210.7679	70.349	71	
10/90	8922.346	48496.986	9.902	210.5510	74.266	71	
10/91	8920.137	48496.940	11.133	212.4012	74.708	71	
10/92	8913.349	48480.732	11.054	214.8391	91.990	71	
10/93	8906.445	48462.364	10.999	216.2525	111.483	71	
10/94	8909.257	48509.935	11.292	225.3279	65.408	71	
10/95	8911.180	48510.330	10.348	223.7241	64.319	71	
10/96	8912.291	48512.285	11.041	223.3929	62.095	71	
10/97	8898.423	48519.702	11.489	239.5532	62.146	71	
10/98	8900.588	48521.899	11.323	239.0347	59.101	71	
10/99	8902.023	48523.289	10.270	238.6183	57.140	71	
10/100	8903.371	48524.588	10.991	238.1961	55.306	71	
10/101	8891.703	48534.873	11.057	256.1094	55.591	71	
10/102	8892.768	48535.712	10.346	256.0738	54.236	71	
10/103	8893.881	48537.329	10.979	256.7297	52.351	71	
10/104	8888.382	48537.956	10.791	261.1876	56.372	71	
10/105	8889.465	48539.198	10.203	261.6498	54.775	71	
10/106	8890.306	48541.200	10.903	263.0608	52.960	71	
10/107	8874.322	48539.546	11.127	270.0197	67.638	71	
10/108	8875.081	48537.551	10.426	268.0300	67.901	71	

NOME PUNTO	X	Y	Z	AZIMUT	RAGGIO	CODICE1	CODICE2
10/109	8857.447	48537.166	10.939	274.2213	83.940	71	
10/110	8834.243	48534.541	10.855	278.2458	106.514	71	
10/111	8834.118	48532.753	10.188	277.2701	107.243	71	
10/112	8834.080	48531.046	10.961	276.3347	107.887	71	
10/113	8814.735	48529.068	11.036	278.9391	126.736	71	
10/114	8812.970	48531.979	10.711	280.6001	127.503	71	
10/115	8812.912	48530.487	10.438	279.9011	128.013	71	
10/116	8793.494	48529.435	10.748	282.0814	146.883	71	
10/117	8793.604	48527.906	10.202	281.4326	147.211	71	
10/118	8791.560	48526.263	10.716	281.0134	149.644	71	
10/119	8783.280	48527.169	10.875	282.3486	157.327	71	
10/120	8784.129	48528.235	10.285	282.6717	156.220	71	
10/121	8785.580	48529.313	10.777	282.9387	154.535	71	
10/122	8774.285	48535.580	10.643	286.4470	164.016	71	
10/123	8772.429	48533.895	10.978	285.9663	166.190	71	
10/124	8773.502	48534.550	10.070	286.1223	165.001	71	
10/125	8776.805	48556.219	11.087	294.3602	158.414	71	
10/126	8775.282	48555.806	9.960	294.2503	159.968	71	
10/127	8777.547	48564.899	11.114	297.8382	157.141	71	
10/128	8775.778	48564.859	10.379	297.8461	158.911	71	
10/129	8773.978	48563.881	11.204	297.4831	160.745	71	
10/130	8778.964	48579.120	11.085	303.6308	155.888	71	
10/131	8776.736	48578.165	10.008	303.1954	158.061	71	
10/132	8775.759	48578.181	10.435	303.1822	159.037	71	
10/133	8775.146	48576.492	10.981	302.4972	159.575	71	
10/134	8775.712	48579.505	10.964	303.7103	159.156	71	
10/135	8776.885	48594.297	11.248	309.6390	159.538	71	
10/136	8778.581	48594.023	10.311	309.6328	157.820	71	
10/137	8780.070	48594.114	10.826	309.7606	156.362	71	
10/138	8782.129	48611.273	11.206	316.7385	157.895	71	
10/139	8780.279	48611.159	10.269	316.5028	159.654	71	
10/140	8778.994	48611.593	11.094	316.5386	161.007	71	
10/141	8780.747	48630.800	11.052	323.8754	165.343	71	
10/142	8782.252	48630.642	10.290	324.0325	163.885	71	
10/143	8783.736	48630.254	11.079	324.1056	162.363	71	
10/144	8802.768	48625.308	11.246	325.1925	142.872	71	
10/145	8796.829	48625.901	11.213	324.4461	148.591	71	
10/146	8795.010	48608.798	11.171	317.1597	144.817	71	
10/147	8794.061	48592.499	10.825	310.0025	142.289	71	
10/148	8792.557	48575.300	11.170	302.2696	142.132	71	
10/149	8791.362	48557.673	11.363	294.4315	143.786	71	
10/150	8790.548	48540.215	11.022	286.9205	147.144	71	
10/151	8807.632	48540.729	11.021	285.4639	130.349	71	
10/152	8809.483	48558.140	11.362	293.8649	125.698	71	
10/153	8811.117	48575.807	11.259	302.8712	123.606	71	
10/154	8812.800	48591.693	10.958	311.1024	123.674	71	
10/155	8814.727	48608.584	11.317	319.7120	125.856	71	
10/156	8816.468	48627.309	11.401	328.6528	131.195	71	
10/157	8817.985	48640.116	11.134	334.3694	135.949	71	
10/158	8831.479	48639.030	11.087	337.4549	123.961	71	
10/159	8829.897	48621.567	11.311	329.0196	116.607	71	
10/160	8828.203	48604.118	11.223	319.6281	111.660	71	
10/161	8827.188	48591.566	10.826	312.4810	109.508	71	
10/162	8825.737	48575.026	11.242	302.8006	108.967	71	
10/163	8824.671	48557.680	11.468	292.7607	110.642	71	
10/164	8824.189	48540.685	11.051	283.3518	114.294	71	
10/165	8842.046	48542.022	11.043	281.1637	96.757	71	

NOME PUNTO	X	Y	Z	AZIMUT	RAGGIO	CODICE1	CODICE2
10/166	8842.918	48558.487	11.297	291.8871	92.429	71	
10/167	8843.004	48574.487	11.104	302.9540	91.693	71	
10/168	8843.723	48589.927	10.688	313.5852	92.984	71	
10/169	8844.603	48605.689	11.073	323.8916	96.727	71	
10/170	8845.483	48622.660	11.248	333.8535	103.392	71	
10/171	8846.817	48638.617	10.980	342.1322	111.273	71	
10/172	8859.317	48637.774	10.858	346.5529	101.138	71	
10/173	8858.476	48620.291	11.048	337.0313	91.106	71	
10/174	8857.869	48601.892	10.974	324.9117	83.003	71	
10/175	8856.838	48588.453	10.736	314.6513	79.865	71	
10/176	8857.211	48571.106	11.083	300.7172	77.392	71	
10/177	8856.601	48553.117	11.055	286.2470	79.853	71	
10/178	8856.468	48541.379	10.975	277.4771	83.288	71	
10/179	8861.040	48542.686	11.017	277.1870	78.548	71	
10/180	8868.349	48557.803	11.169	288.1917	67.405	71	
10/181	8875.800	48573.550	11.152	303.5863	58.892	71	
10/182	8866.519	48576.802	11.206	306.1225	68.394	71	
10/183	8867.124	48594.520	11.120	321.9949	71.711	71	
10/184	8867.694	48610.829	11.157	334.7195	78.256	71	
10/185	8868.326	48627.810	11.108	345.5372	87.789	71	
10/186	8868.506	48634.671	11.041	349.1926	92.305	71	
10/187	8880.218	48621.187	10.965	347.9291	74.520	71	
10/188	8878.278	48604.236	11.055	334.5784	65.788	71	
10/189	8890.712	48607.448	11.008	344.7745	57.540	71	
10/190	8884.048	48592.190	11.001	326.0863	55.112	71	
10/191	8877.492	48577.130	11.122	307.6505	57.521	71	
10/192	8870.180	48561.738	11.198	291.6513	64.976	71	
10/193	8863.038	48546.725	11.044	279.7929	75.323	71	
10/194	8878.038	48546.289	11.213	274.5044	61.420	71	
10/195	8885.175	48560.867	11.243	288.0751	50.302	71	
10/196	8892.913	48575.876	11.203	308.5644	42.065	71	
10/197	8902.229	48594.165	11.179	340.5289	40.254	71	
10/198	8912.554	48583.034	11.485	333.4898	25.491	71	
10/199	8905.058	48569.152	11.249	297.6683	29.560	71	
10/200	8898.828	48556.283	11.243	276.3245	38.394	71	
10/201	8893.976	48545.606	11.113	265.3027	47.504	71	
10/202	8903.486	48534.845	11.370	245.9108	47.121	71	
10/203	8913.328	48522.113	11.285	226.4949	52.612	71	
10/204	8921.658	48510.098	11.320	213.4927	61.512	71	
10/205	8932.394	48521.364	11.368	202.8691	48.920	71	
10/206	8921.649	48532.860	11.358	221.2326	39.554	71	
10/207	8909.349	48543.687	11.325	248.4047	36.637	71	
10/208	8914.604	48559.689	11.295	269.1026	22.604	71	
10/209	8924.154	48545.499	11.424	225.4339	26.850	71	
10/210	8932.183	48533.190	11.312	204.1440	37.123	71	
10/211	8939.049	48525.293	11.409	193.7147	45.161	71	
10/212	8951.157	48529.282	11.299	175.5378	44.174	71	
10/213	8959.526	48529.618	11.291	164.9565	47.656	71	
10/214	8948.554	48543.221	11.469	169.6408	30.405	71	
10/215	8935.354	48558.450	11.574	195.9224	11.809	71	
10/216	8922.997	48571.965	11.558	309.4289	11.730	71	
10/217	8912.822	48583.464	11.501	334.7558	25.480	71	

STAZIONAMENTO		X	Y	Z			
V11		8907.346	48393.349	10.584			
NOME PUNTO	X	Y	Z	AZIMUT	RAGGIO	CODICE1	CODICE2
11/1	8924.939	48394.531	10.618	95.7317	17.633	71	
11/2	8926.114	48395.857	10.062	91.5427	18.934	71	
11/3	8917.148	48412.539	10.886	30.0628	21.548	71	
11/4	8918.708	48413.610	10.150	32.5359	23.229	71	
11/5	8909.789	48426.534	10.985	4.6786	33.274	71	
11/6	8911.086	48428.423	10.074	6.7629	35.272	71	
11/7	8904.016	48444.139	10.953	395.8316	50.898	71	
11/8	8905.985	48444.507	10.252	398.3068	51.175	71	
11/9	8902.610	48459.049	10.832	395.4185	65.870	71	
11/10	8902.589	48460.670	10.329	395.5086	67.489	71	
11/11	8891.596	48457.615	11.132	384.6994	66.167	71	
11/12	8891.710	48458.809	10.423	385.0729	67.301	71	
11/13	8891.564	48460.121	10.916	385.2235	68.611	71	
11/14	8875.239	48454.273	10.999	369.1223	68.866	71	
11/15	8874.784	48455.811	10.251	369.4070	70.439	71	
11/16	8872.344	48456.858	10.851	367.9319	72.515	71	
11/17	8850.464	48453.576	10.848	351.8175	82.842	71	
11/18	8844.814	48451.321	10.214	347.5917	85.269	71	
11/19	8844.950	48449.595	10.800	346.7023	84.006	71	
11/20	8824.753	48446.936	10.934	336.6394	98.454	71	
11/21	8821.923	48447.716	10.202	336.0827	101.256	71	
11/22	8821.255	48448.595	10.570	336.3209	102.293	71	
11/23	8798.160	48445.213	10.880	328.2309	120.878	71	
11/24	8793.682	48443.062	10.279	326.2475	124.060	71	
11/25	8795.177	48442.036	10.909	326.0699	122.279	71	
11/26	8778.379	48439.491	10.966	321.8732	136.973	71	
11/27	8766.471	48437.921	11.082	319.5075	147.758	71	
11/28	8766.734	48439.285	10.498	320.1014	147.925	71	
11/29	8769.129	48440.939	10.968	321.1100	146.180	71	
11/30	8756.882	48438.901	11.019	318.7145	157.208	71	
11/31	8755.733	48452.096	11.171	323.5337	162.597	71	
11/32	8754.735	48480.003	11.227	332.8758	175.497	71	
11/33	8752.419	48504.169	11.193	339.5289	190.482	71	
11/34	8751.692	48529.125	11.296	345.6643	206.551	71	
11/35	8759.169	48532.877	11.205	348.0867	203.530	71	
11/36	8763.435	48532.265	11.164	348.8757	200.020	71	
11/37	8757.766	48506.804	11.206	341.3109	187.740	71	
11/38	8758.748	48489.289	11.245	336.4972	176.878	71	
11/39	8759.508	48477.006	11.284	332.7821	169.866	71	
11/40	8760.839	48457.761	11.175	326.3694	160.042	71	
11/41	8762.304	48445.754	11.227	322.0723	154.219	71	
11/42	8777.492	48447.468	10.995	325.1386	140.680	71	
11/43	8775.699	48467.656	11.273	332.7131	151.170	71	
11/44	8774.752	48480.472	11.421	337.0081	158.656	71	
11/45	8757.341	48432.318	10.711	316.1804	154.984	71	
11/46	8758.690	48419.799	10.999	311.2095	150.991	71	
11/47	8759.850	48407.046	10.897	305.8949	148.131	71	
11/48	8777.868	48399.935	11.400	303.2350	129.646	71	
11/49	8774.654	48416.570	11.142	311.0290	134.709	71	
11/50	8771.808	48433.385	11.001	318.2847	141.327	71	
11/51	8789.269	48435.827	10.920	321.9843	125.485	71	



NOME PUNTO	X	Y	Z	AZIMUT	RAGGIO	CODICE1	CODICE2
11/52	8793.015	48418.990	11.137	314.0446	117.171	71	
11/53	8797.000	48402.978	11.335	305.5408	110.765	71	
11/54	8800.859	48386.735	11.311	296.0505	106.692	71	
11/55	8816.932	48377.309	11.132	288.8222	91.826	71	
11/56	8814.177	48394.510	11.286	300.7926	93.177	71	
11/57	8810.496	48411.458	11.168	311.7673	98.529	71	
11/58	8806.925	48427.321	11.036	320.7672	106.012	71	
11/59	8804.604	48438.555	10.834	326.3875	112.248	71	
11/60	8822.597	48441.404	10.849	332.8375	97.425	71	
11/61	8826.991	48424.225	11.148	323.3541	86.083	71	
11/62	8831.410	48407.172	11.321	311.4630	77.184	71	
11/63	8835.525	48390.484	11.171	297.4614	71.878	71	
11/64	8838.769	48373.535	11.044	282.0932	71.382	71	
11/65	8860.463	48379.494	10.593	281.7068	48.888	71	
11/66	8855.872	48397.848	10.950	305.5502	51.670	71	
11/67	8850.985	48415.739	11.078	324.0723	60.646	71	
11/68	8846.547	48433.342	11.061	337.0402	72.773	71	
11/69	8843.545	48444.819	10.977	343.2151	81.974	71	
11/70	8861.901	48447.347	10.985	355.4615	70.577	71	
11/71	8866.167	48430.021	11.175	346.3178	55.141	71	
11/72	8870.814	48412.147	11.134	330.2527	41.085	71	
11/73	8875.320	48394.673	10.950	302.6286	32.053	71	
11/74	8878.329	48382.897	10.724	277.9894	30.842	71	
11/75	8895.117	48388.116	10.696	274.2556	13.302	71	
11/76	8891.073	48403.632	10.963	335.8754	19.249	71	
11/77	8886.607	48420.816	11.161	358.8277	34.417	71	
11/78	8881.752	48439.240	11.166	367.6113	52.545	71	
11/79	8879.419	48449.942	11.048	370.8162	63.108	71	
11/80	8896.861	48452.463	11.027	388.8238	60.036	71	
11/81	8901.247	48434.365	11.107	390.6025	41.466	71	
11/82	8906.004	48416.505	11.061	396.3143	23.194	71	
11/83	8910.237	48401.823	10.835	20.9333	8.953	71	
11/84	8912.486	48395.949	10.574	70.1887	5.760	71	
11/85	8920.350	48396.264	10.481	85.9627	13.326	71	
11/86	8924.216	48391.041	10.075	108.6564	17.027	71	
11/87	8914.501	48393.151	10.562	101.7663	7.158	71	
11/88	8913.468	48391.488	10.189	118.7900	6.399	71	
11/89	8905.074	48389.444	10.578	233.5421	4.519	71	
11/90	8904.953	48388.139	10.140	227.4138	5.734	71	
11/91	8896.256	48381.611	11.055	248.1921	16.149	71	
11/92	8898.052	48379.335	10.141	237.2778	16.816	71	
11/93	8889.819	48378.719	11.026	255.7184	22.831	71	
11/94	8892.016	48377.009	10.122	247.9708	22.406	71	
11/95	8882.218	48377.867	11.256	264.8449	29.515	71	
11/96	8882.752	48376.122	10.122	261.1001	30.028	71	
11/97	8865.336	48376.869	10.700	276.1996	45.128	71	
11/98	8865.734	48375.421	10.250	274.1021	45.310	71	
11/99	8860.683	48373.232	10.474	274.0870	50.815	71	
11/100	8862.050	48372.288	10.323	272.2919	49.954	71	
11/101	8863.104	48369.780	10.790	268.8380	50.128	71	
11/102	8859.936	48360.765	10.812	261.6663	57.528	71	
11/103	8858.507	48359.645	10.053	261.5440	59.340	71	
11/104	8856.615	48360.777	10.723	263.6637	60.288	71	
11/105	8866.575	48373.778	10.776	271.5083	45.225	71	
11/106	8867.036	48374.523	10.152	272.1841	44.489	71	
11/107	8878.564	48373.465	10.742	261.5121	34.983	71	
11/108	8886.759	48372.748	10.782	249.9784	29.125	71	

NOME PUNTO	X	Y	Z	AZIMUT	RAGGIO	CODICE1	CODICE2
11/109	8888.378	48373.588	10.195	248.6967	27.392	71	
11/110	8889.019	48373.424	10.714	247.3413	27.072	71	
11/111	8898.795	48375.005	11.103	227.7690	20.240	71	
11/112	8898.500	48376.179	10.188	230.2871	19.316	71	
11/113	8909.585	48385.464	11.483	182.3891	8.197	71	
11/114	8908.860	48387.739	10.158	183.2185	5.811	71	
11/115	8922.860	48386.747	11.383	125.6156	16.861	71	
11/116	8921.932	48389.466	10.194	116.5660	15.094	71	
11/117	8936.887	48384.920	10.368	117.6962	30.720	71	

STAZIONAMENTO	X	Y	Z				
V7	9356.857	48616.486	11.088				
NOME PUNTO	X	Y	Z	AZIMUT	RAGGIO	CODICE1	CODICE2
7/1	9360.397	48611.591	12.477	160.1415	6.040	71	
7/2	9358.575	48611.932	12.473	177.0339	4.867	71	
7/3	9358.195	48609.905	12.481	187.2284	6.716	71	
7/4	9358.156	48609.888	11.229	187.6270	6.724	71	
7/5	9364.011	48624.617	13.176	45.9376	10.830	71	
7/6	9362.790	48624.940	13.175	38.9563	10.328	71	
7/7	9362.757	48624.913	11.809	38.8866	10.287	71	
7/8	9363.560	48625.400	13.219	41.0464	11.153	71	
7/9	9363.947	48626.641	13.214	38.7986	12.385	71	
7/10	9364.297	48627.849	13.214	36.9051	13.582	71	
7/11	9363.839	48628.648	13.157	33.1740	14.024	71	
7/12	9353.444	48611.421	10.867	237.7451	6.108	71	
7/13	9352.054	48610.920	9.692	245.3294	7.352	71	
7/14	9351.933	48611.681	9.895	250.7775	6.879	71	
7/15	9357.589	48608.609	11.080	194.1015	7.911	71	
7/16	9349.828	48611.834	9.097	262.7776	8.429	71	
7/17	9346.543	48612.926	10.893	278.8426	10.911	71	
7/18	9348.249	48612.522	9.871	272.5265	9.477	71	
7/19	9343.798	48608.629	10.871	265.5189	15.240	71	
7/20	9340.239	48609.632	10.842	275.0952	17.976	71	
7/21	9326.267	48612.551	10.784	291.8552	30.842	71	
7/22	9335.030	48622.293	10.792	316.5544	22.587	71	
7/23	9337.859	48619.015	10.610	308.4242	19.165	71	
7/24	9343.551	48620.736	10.807	319.6832	13.968	71	
7/25	9348.811	48624.073	10.964	348.1302	11.059	71	
7/26	9348.168	48624.503	10.820	347.4413	11.823	71	
7/27	9350.295	48623.785	9.819	353.3806	9.815	71	
7/28	9348.995	48625.532	10.767	354.4525	11.985	71	
7/29	9354.537	48641.126	9.864	394.0238	24.749	71	
7/30	9352.822	48641.645	10.918	389.8756	25.481	71	
7/31	9345.701	48644.534	11.133	375.9000	30.185	71	
7/32	9336.544	48645.587	11.247	361.2042	35.489	71	
7/33	9337.932	48664.559	11.118	376.1242	51.664	71	
7/34	9346.542	48662.645	11.073	386.0041	47.298	71	
7/35	9358.059	48660.735	10.804	1.7290	44.265	71	
7/36	9359.478	48660.088	9.844	3.8216	43.681	71	
7/37	9363.189	48673.851	9.871	6.9990	57.713	71	

NOME PUNTO	X	Y	Z	AZIMUT	RAGGIO	CODICE1	CODICE2
7138	9362.293	48674.191	10.496	5.9797	57.960	71	
7139	9347.774	48677.604	10.847	390.6081	61.790	71	
7140	9338.956	48679.121	11.064	382.2780	65.143	71	
7141	9339.780	48697.850	11.248	386.8294	83.137	71	
7142	9349.426	48696.609	11.107	394.1127	80.467	71	
7143	9364.437	48693.971	10.643	6.2081	77.855	71	
7144	9365.368	48692.881	9.889	7.0631	76.867	71	
7145	9363.872	48711.108	10.851	4.7113	94.882	71	
7146	9350.232	48712.962	11.340	395.6355	96.704	71	
7147	9340.348	48714.065	11.426	389.3305	98.966	71	
7148	9351.383	48731.817	11.075	396.9805	115.461	71	
7149	9365.302	48730.761	10.748	4.6960	114.587	71	
7150	9367.359	48747.126	10.668	5.1066	131.061	71	
7151	9366.383	48749.403	10.639	4.5546	133.258	71	
7152	9366.738	48751.240	9.851	4.6595	135.116	71	
7153	9364.864	48750.336	10.622	3.8036	134.089	71	
7154	9365.485	48748.462	10.705	4.1558	132.258	71	
7155	9363.744	48748.692	10.863	3.3131	132.385	71	
7156	9363.563	48746.861	10.879	3.2716	130.548	71	
7157	9364.191	48748.098	10.979	3.5439	131.816	71	
7158	9344.524	48752.570	9.857	394.2462	136.642	71	
7159	9344.394	48751.797	10.600	394.1530	135.884	71	
7160	9341.190	48746.193	10.797	392.3477	130.650	71	
7161	9352.170	48623.528	9.137	362.6151	8.459	71	
7162	9354.266	48627.097	9.211	384.7557	10.923	71	
7163	9354.344	48622.850	10.984	376.0564	6.843	71	
7164	9354.687	48629.032	10.995	389.0967	12.732	71	
7165	9354.949	48629.418	9.846	390.6741	13.072	71	
7166	9356.300	48628.620	10.850	397.0778	12.147	71	
7167	9354.957	48628.057	10.839	389.6368	11.726	71	
7168	9361.059	48624.280	11.123	31.4789	8.855	71	
7169	9363.547	48634.891	11.115	22.1941	19.583	71	
7170	9366.077	48645.409	11.138	19.6448	30.357	71	
7171	9360.858	48646.893	10.721	8.3293	30.669	71	
7172	9359.607	48647.028	9.855	5.7163	30.666	71	
7173	9370.879	48663.507	11.283	18.4499	49.067	71	
7174	9366.340	48664.495	11.089	12.4148	48.937	71	
7175	9364.056	48664.917	9.870	9.3937	48.963	71	
7176	9367.265	48674.542	10.185	11.2928	58.982	71	
7177	9375.957	48681.300	11.584	18.2439	67.570	71	
7178	9371.270	48682.513	11.363	13.6824	67.582	71	
7179	9368.884	48683.201	9.852	11.3545	67.791	71	
7180	9381.289	48699.812	11.474	18.1576	86.834	71	
7181	9376.751	48700.925	11.370	14.7298	86.751	71	
7182	9374.418	48701.652	9.851	12.9456	86.958	71	
7183	9386.392	48717.707	11.463	18.0740	105.442	71	
7184	9381.654	48718.990	11.160	15.1104	105.461	71	
7185	9379.641	48719.192	9.860	13.8976	105.203	71	
7186	9389.721	48730.932	11.186	17.8021	119.071	71	
7187	9385.395	48732.103	10.983	15.4056	119.087	71	
7188	9383.718	48732.742	9.844	14.4552	119.319	71	
7189	9383.544	48734.341	10.020	14.1762	120.839	71	
7190	9393.589	48743.720	11.178	17.8923	132.430	71	
7191	9389.167	48745.535	10.988	15.6181	133.032	71	
7192	9388.647	48745.576	10.736	15.3715	132.947	71	
7193	9387.246	48745.967	9.924	14.6759	132.999	71	
7194	9385.294	48746.165	9.070	13.7429	132.761	71	

NOME PUNTO	X	Y	Z	AZIMUT	RAGGIO	CODICE1	CODICE2
7/95	9382.004	48747.496	10.744	12.0727	133.402	71	
7/96	9383.149	48747.111	9.852	12.6449	133.245	71	
7/97	9377.627	48729.763	10.951	11.5448	115.166	71	
7/98	9379.198	48729.872	9.874	12.3849	115.566	71	
7/99	9374.802	48720.011	11.089	10.9265	105.069	71	
7/100	9376.444	48719.312	9.836	11.9830	104.675	71	
7/101	9370.310	48703.242	10.895	9.7942	87.793	71	
7/102	9369.237	48704.092	10.750	8.9373	88.477	71	
7/103	9369.029	48699.226	10.777	9.2989	83.631	71	
7/104	9370.344	48698.495	9.823	10.3767	83.111	71	
7/105	9367.777	48698.618	9.848	8.4149	82.854	71	
7/106	9367.452	48690.567	9.864	9.0432	74.835	71	
7/107	9392.160	48733.367	12.590	18.6740	122.096	71	
7/108	9392.139	48733.435	11.962	18.6532	122.156	71	
7/109	9391.589	48731.405	12.587	18.6848	120.053	71	
7/110	9375.463	48673.403	12.834	20.1133	59.881	71	
7/111	9375.418	48673.474	12.423	20.0449	59.935	71	
7/112	9374.887	48671.422	12.812	20.1887	57.819	71	
7/113	9361.813	48596.274	18.377	184.6913	20.811	71	
7/114	9368.177	48625.530	18.280	57.0873	14.489	71	
7/115	9375.007	48654.691	18.087	28.2347	42.298	71	
7/116	9382.311	48683.726	17.847	23.0384	71.897	71	
7/117	9390.048	48712.753	17.598	21.1365	101.828	71	
7/118	9398.177	48741.596	17.215	20.3075	131.757	71	
7/119	9401.521	48753.136	17.106	20.1112	143.764	71	
7/120	9403.360	48761.963	16.935	19.6966	152.729	71	
7/121	9403.734	48764.925	17.014	19.4735	155.665	71	
7/122	9404.793	48773.843	16.897	18.8248	164.497	71	
7/123	9405.337	48776.792	16.861	18.6959	167.477	71	
7/124	9278.843	48590.254	30.823	279.3499	82.307	71	
7/125	9285.681	48594.636	31.285	281.0385	74.454	71	
7/126	9291.471	48596.413	30.200	281.0381	68.398	71	
7/127	9309.000	48659.236	28.643	346.4153	64.171	71	
7/128	9312.553	48656.062	29.475	346.4154	59.407	71	
7/129	9316.070	48652.921	28.416	346.4154	54.691	71	
7/130	9334.076	48716.594	29.486	385.7556	102.668	71	
7/131	9335.772	48709.146	30.072	385.7563	95.029	71	
7/132	9337.410	48701.951	28.803	385.7568	87.650	71	
7/133	9395.977	48836.532	39.138	11.2008	223.496	71	
7/134	9391.258	48836.074	39.633	9.8928	222.266	71	
7/135	9386.579	48836.750	39.120	8.5389	222.261	71	

STAZIONAMENTO	X	Y	Z				
V15	9409.152	48830.440	11.439				
NOME PUNTO	X	Y	Z	AZIMUT	RAGGIO	CODICE1	CODICE2
15/1	9413.881	48823.699	11.439	161.0546	8.235	71	
15/2	9414.287	48823.556	11.364	159.2014	8.588	71	
15/3	9412.129	48824.237	9.808	171.5182	6.880	71	
15/4	9419.690	48819.527	11.454	151.1150	15.171	71	
15/5	9418.437	48820.522	11.502	152.0975	13.586	71	

NOME PUNTO	X	Y	Z	AZIMUT	RAGGIO	CODICE1	CODICE2
15/6	9411.635	48805.656	11.631	193.6432	24.909	71	
15/7	9407.455	48807.576	11.433	204.7155	22.927	71	
15/8	9405.611	48808.525	9.810	210.1984	22.200	71	
15/9	9405.019	48787.836	11.618	206.1569	42.804	71	
15/10	9400.682	48789.411	11.315	212.9603	41.895	71	
15/11	9398.082	48788.881	9.816	216.5727	43.009	71	
15/12	9400.113	48769.897	11.377	209.4346	61.214	71	
15/13	9395.437	48771.096	11.212	214.4593	60.909	71	
15/14	9393.722	48771.740	9.795	216.3639	60.694	71	
15/15	9396.929	48754.783	11.228	210.1972	76.638	71	
15/16	9392.090	48756.790	11.084	214.4927	75.600	71	
15/17	9391.636	48756.570	10.904	214.8220	75.919	71	
15/18	9389.996	48757.150	9.806	216.2751	75.753	71	
15/19	9388.241	48757.820	9.102	217.8484	75.571	71	
15/20	9384.898	48758.496	10.940	220.7005	75.923	71	
15/21	9385.534	48758.930	10.614	220.3080	75.310	71	
15/22	9386.628	48758.089	9.754	219.2135	75.777	71	
15/23	9371.324	48740.161	10.650	225.2599	97.884	71	
15/24	9370.858	48754.323	10.584	229.6742	85.207	71	
15/25	9370.179	48753.897	9.804	229.9817	85.893	71	
15/26	9354.170	48755.303	10.627	240.2167	93.106	71	
15/27	9354.124	48754.332	9.784	239.8529	93.917	71	
15/28	9340.867	48755.148	10.503	246.8952	101.645	71	
15/29	9340.554	48754.767	9.798	246.8801	102.138	71	
15/30	9347.002	48771.042	11.188	251.4411	85.970	71	
15/31	9370.283	48768.447	11.060	235.6527	73.171	71	
15/32	9388.497	48772.788	10.993	221.9012	61.241	71	
15/33	9390.071	48772.813	9.803	220.3559	60.705	71	
15/34	9394.532	48788.219	9.768	221.2218	44.681	71	
15/35	9392.541	48789.698	11.342	224.6453	43.998	71	
15/36	9373.616	48793.073	11.430	248.4018	51.567	71	
15/37	9375.508	48813.422	11.283	270.1865	37.704	71	
15/38	9398.524	48806.357	11.327	226.4589	26.324	71	
15/39	9401.176	48807.300	9.808	221.1320	24.477	71	
15/40	9406.528	48826.109	11.267	234.6801	5.064	71	
15/41	9407.257	48825.762	11.435	224.5002	5.048	71	
15/42	9407.209	48825.811	10.836	225.2969	5.020	71	
15/43	9408.749	48825.335	9.892	205.0155	5.121	71	
15/44	9410.429	48824.617	9.135	186.2525	5.962	71	
15/45	9395.242	48841.515	11.057	342.8052	17.780	71	
15/46	9394.964	48841.177	11.649	341.2405	17.793	71	
15/47	9388.931	48841.709	11.158	332.3658	23.149	71	
15/48	9389.227	48841.361	11.649	331.9182	22.721	71	
15/49	9388.760	48835.298	11.198	314.8880	20.962	71	
15/50	9389.108	48835.621	11.663	316.1029	20.703	71	
15/51	9395.103	48835.143	11.255	320.5632	14.815	71	
15/52	9394.806	48835.512	11.636	321.6350	15.216	71	
15/53	9379.594	48852.656	11.075	341.0318	36.976	71	
15/54	9386.642	48860.781	11.101	359.3647	37.779	71	
15/55	9386.993	48857.507	11.040	356.3255	34.980	71	
15/56	9387.969	48855.813	11.105	355.7128	33.053	71	
15/57	9387.449	48856.657	11.080	355.9786	34.035	71	
15/58	9386.958	48850.525	10.976	346.8260	29.932	71	
15/59	9385.451	48846.558	11.084	338.0191	28.663	71	
15/60	9396.909	48841.259	11.183	346.0734	16.339	71	
15/61	9401.029	48842.352	11.138	361.8975	14.418	71	
15/62	9411.128	48836.533	11.343	19.9678	6.405	71	

NOME PUNTO	X	Y	Z	AZIMUT	RAGGIO	CODICE1	CODICE2
15/63	9410.491	48834.393	11.340	20.7901	4.173	71	
15/64	9410.912	48838.038	10.962	14.4923	7.799	71	
15/65	9412.630	48836.121	9.820	34.9751	6.660	71	
15/66	9421.149	48856.389	9.802	27.5700	28.588	71	
15/67	9419.585	48856.905	11.111	23.9071	28.447	71	
15/68	9401.669	48866.296	11.168	386.9019	36.628	71	
15/69	9409.228	48888.246	11.615	0.0836	57.806	71	
15/70	9428.038	48878.948	11.389	23.6366	52.055	71	
15/71	9429.578	48877.476	9.758	26.0822	51.279	71	
15/72	9414.447	48835.712	8.906	50.1459	7.472	71	
15/73	9417.713	48834.392	11.363	72.4664	9.429	71	
15/74	9418.283	48834.133	11.344	75.5337	9.849	71	
15/75	9415.916	48835.042	9.829	61.9656	8.181	71	
15/76	9420.379	48833.779	11.418	81.5990	11.713	71	
15/77	9423.430	48831.697	11.524	94.4119	14.333	71	
15/78	9425.232	48831.300	11.595	96.5982	16.103	71	
15/79	9432.974	48850.665	11.731	55.1882	31.249	71	
15/80	9435.232	48850.481	11.999	58.2893	32.890	71	
15/81	9431.168	48851.508	11.529	51.4009	30.473	71	
15/82	9427.797	48852.620	11.450	44.5013	28.975	71	
15/83	9426.000	48853.025	11.037	40.8032	28.177	71	
15/84	9424.329	48853.745	9.779	36.7486	27.811	71	
15/85	9442.718	48870.565	11.858	44.3492	52.313	71	
15/86	9439.313	48872.117	11.677	39.8805	51.445	71	
15/87	9436.152	48873.243	11.610	35.8262	50.606	71	
15/88	9434.501	48873.924	11.397	33.6006	50.333	71	
15/89	9432.359	48874.846	9.807	30.6580	50.104	71	
15/90	9433.683	48849.235	15.689	58.3804	30.903	71	
15/91	9425.481	48826.663	16.098	114.4725	16.761	71	
15/92	9419.495	48812.969	16.366	165.9706	20.304	71	
15/93	9413.886	48802.534	16.620	189.3024	28.305	71	
15/94	9411.484	48797.038	16.723	195.5624	33.484	71	
15/95	9409.543	48791.359	16.777	199.3635	39.083	71	
15/96	9407.021	48782.710	16.864	202.8402	47.778	71	
15/97	9405.377	48776.942	16.924	204.4845	53.631	71	
15/98	9404.818	48773.997	16.959	204.8783	56.609	71	
15/99	9433.966	48846.057	16.083	64.2394	29.320	71	
15/100	9440.199	48862.947	15.739	48.5375	44.951	71	
15/101	9444.420	48874.166	15.531	43.2098	56.176	71	
15/102	9338.095	48871.779	11.213	333.5443	82.207	71	
15/103	9390.238	48893.794	11.087	381.5306	66.117	71	

STAZIONAMENTO	X	Y	Z				
V5	9301.697	48260.760	11.053				
NOME PUNTO	X	Y	Z	AZIMUT	RAGGIO	CODICE1	CODICE2
5/1	9311.485	48258.829	11.118	112.3992	9.976	71	
5/2	9300.802	48267.138	11.140	391.1171	6.441	71	
5/3	9288.537	48276.587	11.192	355.8405	20.584	71	
5/4	9279.817	48283.853	11.274	351.7159	31.813	71	
5/5	9264.630	48288.816	10.922	341.2460	46.488	71	

NOME PUNTO	X	Y	Z	AZIMUT	RAGGIO	CODICE1	CODICE2
5/6	9251.807	48297.602	10.743	340.4938	62.019	71	
5/7	9251.584	48292.949	10.617	336.3484	59.561	71	
5/8	9249.981	48274.543	10.734	316.5812	53.521	71	
5/9	9246.764	48237.578	10.286	274.5776	59.625	71	
5/10	9246.252	48235.087	10.360	272.3938	61.100	71	
5/11	9228.343	48236.938	10.387	280.0098	77.125	71	
5/12	9228.609	48239.971	10.389	282.3585	75.987	71	
5/13	9263.154	48227.781	10.513	254.9431	50.727	71	
5/14	9264.075	48230.078	10.598	256.4473	48.547	71	
5/15	9266.253	48249.115	10.785	279.7916	37.308	71	
5/16	9267.817	48266.706	10.831	311.0604	34.399	71	
5/17	9270.585	48281.145	10.747	336.9246	37.196	71	
5/18	9272.471	48279.587	9.887	336.4325	34.766	71	
5/19	9274.908	48278.316	9.797	336.9311	32.030	71	
5/20	9274.088	48277.554	9.791	334.7907	32.316	71	
5/21	9271.417	48277.964	10.848	332.8934	34.826	71	
5/22	9285.825	48267.441	9.645	325.3644	17.221	71	
5/23	9286.413	48267.890	9.583	327.7885	16.866	71	
5/24	9284.249	48265.964	10.892	318.4539	18.208	71	
5/25	9281.357	48247.056	10.880	262.2562	24.527	71	
5/26	9279.466	48230.426	10.563	240.2646	37.608	71	
5/27	9278.044	48222.233	10.457	235.0527	45.209	71	
5/28	9295.107	48216.957	10.467	209.5067	44.296	71	
5/29	9295.401	48235.083	10.392	215.3097	26.438	71	
5/30	9294.527	48247.525	10.646	231.6069	15.052	71	
5/31	9292.860	48258.022	10.881	280.8734	9.252	71	
5/32	9294.715	48259.538	9.615	288.9707	7.089	71	
5/33	9295.426	48260.185	9.506	294.1785	6.298	71	
5/34	9297.264	48257.123	9.424	256.2587	5.734	71	
5/35	9297.819	48257.542	9.380	255.9082	5.039	71	
5/36	9298.598	48253.191	9.381	224.7418	8.178	71	
5/37	9296.803	48251.421	10.685	230.7299	10.544	71	
5/38	9295.603	48255.628	10.877	255.4440	7.968	71	
5/39	9298.273	48239.417	10.411	210.1290	21.616	71	
5/40	9299.828	48239.095	9.353	205.4799	21.746	71	
5/41	9297.525	48238.956	10.442	212.0368	22.200	71	
5/42	9297.584	48238.930	11.154	211.8561	22.214	71	
5/43	9301.286	48239.170	8.638	201.2123	21.594	71	
5/44	9305.271	48239.062	10.429	189.6080	21.990	71	
5/45	9304.425	48239.242	10.305	191.9721	21.690	71	
5/46	9303.066	48239.101	9.388	195.9814	21.702	71	
5/47	9302.117	48253.517	10.854	196.3173	7.255	71	
5/48	9300.035	48253.148	9.421	213.6920	7.792	71	
5/49	9300.935	48257.427	10.988	214.3167	3.419	71	
5/50	9297.961	48261.316	11.019	309.3992	3.778	71	
5/51	9286.764	48270.719	11.078	337.4429	17.950	71	
5/52	9275.194	48280.436	10.982	340.6548	33.009	71	
5/53	9286.208	48274.583	11.145	346.3837	20.761	71	
5/54	9304.335	48259.391	11.052	130.4825	2.972	71	
5/55	9308.497	48250.022	10.805	164.0629	12.710	71	
5/56	9313.542	48250.553	10.737	145.2806	15.636	71	
5/57	9312.364	48237.993	10.545	172.1063	25.142	71	
5/58	9308.457	48238.618	10.602	181.1361	23.150	71	
5/59	9307.398	48239.181	10.923	183.5585	22.319	71	
5/60	9307.139	48233.851	10.908	187.2974	27.454	71	
5/61	9306.863	48231.142	10.833	189.0077	30.065	71	
5/62	9306.799	48229.832	10.802	189.5921	31.346	71	

NOME PUNTO	X	Y	Z	AZIMUT	RAGGIO	CODICE1	CODICE2
5/63	9306.689	48228.071	10.784	190.3543	33.068	71	
5/64	9306.564	48225.379	10.773	191.2986	35.714	71	
5/65	9306.478	48224.347	10.806	191.6893	36.725	71	
5/66	9306.537	48217.741	10.503	192.8678	43.290	71	
5/67	9306.519	48217.525	11.127	192.9300	43.503	71	
5/68	9305.954	48216.983	10.410	193.8299	43.983	71	
5/69	9304.141	48217.264	9.356	196.4269	43.564	71	
5/70	9307.858	48216.162	10.613	191.2615	45.021	71	
5/71	9312.460	48227.224	10.456	180.2307	35.220	71	
5/72	9303.476	48212.422	9.473	197.6581	48.371	71	
5/73	9310.522	48197.606	10.723	191.1619	63.767	71	
5/74	9306.814	48197.797	10.675	194.8378	63.171	71	
5/75	9304.581	48197.801	10.315	197.0858	63.025	71	
5/76	9303.205	48198.546	9.371	198.4572	62.232	71	
5/77	9301.735	48183.011	9.460	199.9689	77.748	71	
5/78	9301.934	48181.717	9.390	199.8092	79.043	71	
5/79	9303.585	48181.297	10.387	198.4882	79.486	71	
5/80	9305.716	48181.082	10.721	196.7923	79.779	71	
5/81	9309.476	48181.315	10.716	193.7864	79.825	71	
5/82	9307.564	48151.776	10.611	196.5765	109.142	71	
5/83	9303.613	48151.294	10.508	198.8862	109.483	71	
5/84	9301.521	48150.751	10.214	200.1023	110.009	71	
5/85	9300.132	48150.720	9.365	200.9058	110.051	71	
5/86	9300.064	48152.095	9.472	200.9567	108.677	71	
5/87	9305.317	48122.208	10.591	198.3372	138.600	71	
5/88	9301.172	48121.921	10.538	200.2408	138.840	71	
5/89	9299.717	48121.151	10.253	200.9030	139.623	71	
5/90	9298.395	48121.845	9.361	201.5131	138.954	71	
5/91	9298.170	48122.670	9.412	201.6258	138.135	71	
5/92	9303.364	48092.874	10.624	199.3679	167.895	71	
5/93	9299.552	48091.017	10.563	200.8044	169.757	71	
5/94	9297.897	48090.046	10.298	201.4172	170.757	71	
5/95	9296.664	48090.701	9.402	201.8836	170.133	71	
5/96	9296.183	48092.122	9.574	202.0812	168.728	71	
5/97	9301.336	48063.257	10.608	200.1166	197.503	71	
5/98	9297.395	48061.826	10.494	201.3767	198.980	71	
5/99	9295.709	48061.250	10.260	201.9102	199.600	71	
5/100	9294.360	48061.528	9.397	202.3435	199.367	71	
5/101	9294.149	48063.028	9.651	202.4291	197.876	71	
5/102	9299.330	48033.787	10.726	200.6639	226.986	71	
5/103	9295.279	48031.928	10.641	201.7851	228.922	71	
5/104	9293.894	48031.877	10.305	202.1698	229.016	71	
5/105	9292.484	48032.213	9.367	202.5650	228.732	71	
5/106	9292.777	48033.380	9.728	202.4963	227.555	71	
5/107	9288.295	48033.617	10.381	203.7520	227.538	71	
5/108	9289.717	48033.270	9.364	203.3496	227.805	71	
5/109	9290.247	48063.042	10.353	203.6827	198.050	71	
5/110	9291.732	48062.663	9.372	203.1998	198.347	71	
5/111	9292.374	48092.063	10.424	203.5149	168.954	71	
5/112	9293.975	48091.825	9.362	202.9080	169.111	71	
5/113	9293.777	48122.861	10.394	203.6527	138.126	71	
5/114	9295.303	48122.330	9.358	202.9385	138.578	71	
5/115	9295.551	48152.439	10.452	203.6087	108.495	71	
5/116	9297.136	48152.620	9.369	202.6837	108.236	71	
5/117	9297.466	48183.170	10.372	203.4686	77.705	71	
5/118	9298.928	48182.425	9.365	202.2496	78.384	71	
5/119	9298.647	48209.526	10.580	203.7861	51.325	71	



NOME PUNTO	X	Y	Z	AZIMUT	RAGGIO	CODICE1	CODICE2
5/120	9300.349	48209.468	9.369	201.6728	51.310	71	
5/121	9300.727	48216.881	9.369	201.4078	43.889	71	
5/122	9298.807	48216.871	10.529	204.1860	43.984	71	
5/123	9302.533	48216.975	8.760	198.7846	43.793	71	
5/124	9277.363	48215.483	10.457	231.3962	51.402	71	
5/125	9275.084	48195.167	10.447	224.5379	70.787	71	
5/126	9273.791	48174.930	10.499	220.0126	90.253	71	
5/127	9272.606	48153.973	10.482	216.9324	110.679	71	
5/128	9270.689	48132.616	10.501	215.1146	131.842	71	
5/129	9269.572	48113.005	10.505	213.6295	151.207	71	
5/130	9268.563	48092.335	10.497	212.3666	171.653	71	
5/131	9267.319	48071.871	10.501	211.4612	191.992	71	
5/132	9266.497	48051.520	10.510	210.6104	212.180	71	
5/133	9265.192	48030.971	10.527	210.0299	232.670	71	
5/134	9279.577	48030.052	10.431	206.0855	231.766	71	
5/135	9280.659	48050.591	10.439	206.3517	211.219	71	
5/136	9281.790	48070.922	10.457	206.6517	190.879	71	
5/137	9283.038	48091.089	10.485	206.9732	170.694	71	
5/138	9284.194	48111.184	10.389	207.4162	150.597	71	
5/139	9285.357	48131.532	10.451	208.0075	130.257	71	
5/140	9287.090	48152.503	10.471	208.5388	109.238	71	
5/141	9288.370	48173.295	10.447	209.6263	88.474	71	
5/142	9290.203	48193.849	10.442	210.8310	67.891	71	
5/143	9290.455	48211.215	10.693	214.2055	50.804	71	
5/144	9257.992	48215.248	10.522	248.7113	63.099	71	
5/145	9256.704	48195.136	10.509	238.2619	79.567	71	
5/146	9255.780	48174.820	10.467	231.2397	97.437	71	
5/147	9254.652	48153.863	10.501	226.3939	116.792	71	
5/148	9254.337	48133.529	10.485	222.6856	135.760	71	
5/149	9252.714	48114.107	10.510	220.5221	154.617	71	
5/150	9251.070	48093.992	10.536	218.7636	174.283	71	
5/151	9249.528	48073.448	10.494	217.2927	194.441	71	
5/152	9248.798	48053.797	10.534	215.9309	213.616	71	
5/153	9248.162	48035.249	10.510	214.8385	231.778	71	
5/154	9241.305	48036.070	10.323	216.7160	232.665	71	
5/155	9240.294	48036.078	9.399	216.9836	232.921	71	
5/156	9241.170	48055.620	10.330	218.2655	213.883	71	
5/157	9240.230	48055.935	9.456	218.5605	213.849	71	
5/158	9239.729	48078.712	10.426	220.8871	192.305	71	
5/159	9238.765	48078.726	9.371	221.1901	192.605	71	
5/160	9235.784	48100.489	10.413	224.8393	173.295	71	
5/161	9234.667	48099.983	9.289	225.1468	174.191	71	
5/162	9231.931	48118.041	10.443	228.9459	158.858	71	
5/163	9230.984	48118.270	9.362	229.3266	159.072	71	
5/164	9230.508	48121.967	10.442	230.1714	155.985	71	
5/165	9229.649	48121.236	9.381	230.3459	157.028	71	
5/166	9222.728	48124.675	10.457	233.4738	157.338	71	
5/167	9221.724	48123.487	9.361	233.5828	158.870	71	
5/168	9209.754	48127.174	10.476	238.3763	162.169	71	
5/169	9209.541	48126.173	9.301	238.2230	163.115	71	
5/170	9237.677	48056.621	9.731	219.3468	213.942	71	
5/171	9238.054	48056.236	9.303	219.2058	214.197	71	
5/172	9237.050	48054.394	9.861	219.3268	216.255	71	
5/173	9237.338	48054.827	9.339	219.2838	215.755	71	
5/174	9222.612	48054.228	10.083	223.2811	221.156	71	
5/175	9222.942	48054.990	9.387	223.2708	220.326	71	
5/176	9223.340	48056.181	10.087	223.2864	219.072	71	

NOME PUNTO	X	Y	Z	AZIMUT	RAGGIO	CODICE1	CODICE2
5/177	9236.436	48077.108	10.024	221.7365	194.903	71	
5/178	9237.249	48076.936	9.385	221.4674	194.794	71	
5/179	9231.588	48100.542	10.112	226.2594	174.886	71	
5/180	9232.072	48102.700	9.360	226.4150	172.715	71	
5/181	9227.849	48119.884	10.073	230.7378	159.059	71	
5/182	9228.034	48120.190	9.381	230.7289	158.701	71	
5/183	9211.540	48122.628	9.966	236.8133	164.951	71	
5/184	9211.918	48123.149	9.386	236.8012	164.308	71	
5/185	9221.060	48143.008	10.572	238.2264	142.716	71	
5/186	9222.636	48162.900	10.566	243.2609	125.806	71	
5/187	9223.484	48183.791	10.548	250.5106	109.734	71	
5/188	9225.625	48203.641	10.554	258.9988	95.130	71	
5/189	9226.724	48223.522	10.580	270.6523	83.712	71	
5/190	9229.124	48236.922	10.349	279.7957	76.388	71	
5/191	9209.433	48236.270	10.443	283.4831	95.459	71	
5/192	9208.674	48214.714	10.596	270.7386	103.796	71	
5/193	9208.146	48194.183	10.594	260.6242	114.823	71	
5/194	9207.106	48175.065	10.604	253.1389	127.637	71	
5/195	9191.947	48195.134	10.630	265.6916	127.874	71	
5/196	9192.931	48215.631	10.607	274.9622	117.757	71	
5/197	9193.917	48236.349	10.578	285.8209	110.510	71	
5/198	9193.938	48237.122	10.100	286.2529	110.322	71	
5/199	9193.589	48238.437	10.635	287.0366	110.389	71	
5/200	9174.893	48239.806	10.481	289.5742	128.524	71	
5/201	9174.979	48238.121	9.782	288.7451	128.725	71	
5/202	9181.611	48236.818	10.452	287.4720	122.450	71	
5/203	9163.788	48240.476	10.594	290.7034	139.393	71	
5/204	9151.457	48241.500	10.312	291.8834	151.470	71	
5/205	9148.963	48240.538	10.274	291.6200	154.067	71	
5/206	9150.203	48223.890	10.537	284.8019	155.916	71	
5/207	9167.017	48218.555	10.577	280.6672	141.138	71	
5/208	9178.201	48209.670	10.333	275.0281	133.647	71	
5/209	9178.824	48209.643	9.860	274.9021	133.082	71	
5/210	9179.791	48209.781	10.447	274.7849	132.136	71	
5/211	9178.457	48230.152	10.329	284.5023	126.984	71	
5/212	9178.597	48227.301	10.057	283.1050	127.566	71	
5/213	9179.508	48226.199	10.528	282.4519	126.983	71	
5/214	9177.838	48226.616	10.364	282.8759	128.479	71	
5/215	9207.971	48237.054	10.209	284.2289	96.678	71	
5/216	9315.108	48250.395	10.637	141.8890	16.950	71	
5/217	9315.065	48250.358	10.960	142.0977	16.938	71	
5/218	9319.736	48246.902	10.260	141.7041	22.747	71	
5/219	9319.831	48251.740	10.441	129.3849	20.253	71	
5/220	9327.892	48245.663	10.359	133.2854	30.234	71	
5/221	9321.207	48253.483	11.549	122.7290	20.822	71	
5/222	9319.576	48256.053	12.459	116.3875	18.488	71	
5/223	9320.300	48259.952	12.432	102.7645	18.620	71	
5/224	9321.211	48253.462	12.049	122.7848	20.834	71	
5/225	9319.894	48251.756	12.019	129.2517	20.303	71	
5/226	9321.038	48250.856	12.044	130.1278	21.729	71	
5/227	9321.059	48251.314	13.372	128.8960	21.543	71	
5/228	9321.179	48252.729	13.367	124.8920	21.072	71	
5/229	9321.226	48253.440	12.991	122.8300	20.856	71	
5/230	9321.064	48251.325	14.419	128.8609	21.542	71	
5/231	9321.040	48250.876	14.418	130.0735	21.721	71	
5/232	9319.775	48246.846	14.898	141.7624	22.812	71	
5/233	9319.713	48246.889	14.391	141.7716	22.737	71	

NOME PUNTO	X	Y	Z	AZIMUT	RAGGIO	CODICE1	CODICE2
5/234	9320.120	48252.629	14.430	126.4610	20.137	71	
5/235	9320.068	48252.678	14.242	126.3838	20.070	71	
5/236	9321.417	48271.295	15.146	68.7626	22.358	71	
5/237	9321.420	48271.299	14.453	68.7575	22.361	71	
5/238	9322.546	48253.159	12.721	122.2553	22.190	71	
5/239	9252.500	48252.933	36.369	289.9559	49.816	71	
5/240	9247.975	48253.057	36.805	290.9338	54.272	71	
5/241	9243.497	48253.213	36.390	291.7904	58.688	71	
5/242	9244.952	48310.428	33.013	345.7722	75.412	71	
5/243	9249.349	48306.579	33.563	345.7714	69.568	71	
5/244	9253.794	48302.687	33.291	345.7708	63.660	71	
5/245	9242.252	48205.735	33.571	252.4573	81.003	71	
5/246	9246.683	48204.224	33.891	249.1320	78.885	71	
5/247	9251.248	48205.164	33.509	246.9126	75.074	71	

STAZIONAMENTO	X	Y	Z				
V6	9284.969	47939.088	11.043				
NOME PUNTO	X	Y	Z	AZIMUT	RAGGIO	CODICE1	CODICE2
6/1	9298.172	48012.224	10.757	11.3700	74.319	71	
6/2	9294.567	48012.205	10.710	8.3094	73.744	71	
6/3	9292.790	48011.040	10.464	6.8927	72.376	71	
6/4	9291.301	48011.793	9.414	5.5304	72.980	71	
6/5	9289.807	48010.648	9.873	4.2973	71.723	71	
6/6	9289.269	48003.832	9.969	4.2220	64.887	71	
6/7	9289.672	48009.083	10.378	4.2709	70.153	71	
6/8	9286.795	48010.761	10.393	1.6213	71.697	71	
6/9	9288.310	48011.027	9.428	2.9543	72.016	71	
6/10	9286.398	48005.465	10.412	1.3704	66.393	71	
6/11	9287.802	48003.635	9.378	2.7920	64.609	71	
6/12	9289.917	48005.294	10.419	4.7488	66.391	71	
6/13	9293.486	48002.075	10.752	8.5565	63.561	71	
6/14	9292.474	48002.540	10.562	7.4954	63.895	71	
6/15	9290.991	48002.706	9.710	6.0079	63.902	71	
6/16	9290.861	48002.074	9.381	5.9379	63.261	71	
6/17	9295.217	47972.019	10.732	19.2072	34.489	71	
6/18	9291.743	47972.786	10.808	12.6284	34.373	71	
6/19	9290.345	47972.625	10.524	10.1192	33.965	71	
6/20	9288.825	47972.512	9.392	7.3117	33.645	71	
6/21	9289.160	47973.173	9.767	7.7878	34.342	71	
6/22	9293.526	47945.304	10.712	60.0058	10.577	71	
6/23	9289.081	47943.779	10.734	45.8249	6.238	71	
6/24	9287.170	47944.477	10.752	24.6839	5.821	71	
6/25	9284.920	47944.716	10.756	399.4498	5.628	71	
6/26	9282.716	47944.469	10.755	374.7549	5.834	71	
6/27	9282.700	47944.480	10.330	374.6470	5.850	71	
6/28	9284.864	47944.278	9.637	398.7142	5.192	71	
6/29	9284.824	47949.475	9.407	399.1095	10.388	71	
6/30	9285.384	47949.363	9.869	2.5687	10.284	71	
6/31	9283.696	47970.565	10.373	397.4270	31.503	71	
6/32	9285.390	47970.216	9.411	0.8616	31.131	71	

NOME PUNTO	X	Y	Z	AZIMUT	RAGGIO	CODICE1	CODICE2
6/33	9287.485	47949.419	9.347	15.2059	10.633	71	
6/34	9286.161	47944.468	8.989	13.8847	5.510	71	
6/35	9287.480	47932.075	10.690	178.1125	7.449	71	
6/36	9284.854	47934.440	11.018	201.5695	4.649	71	
6/37	9285.994	47941.991	10.978	21.6005	3.079	71	
6/38	9281.661	47932.714	10.695	230.4803	7.181	71	
6/39	9281.646	47932.706	10.433	230.5572	7.195	71	
6/40	9283.579	47932.464	9.564	213.1703	6.768	71	
6/41	9284.601	47932.049	8.939	203.3234	7.049	71	
6/42	9285.873	47932.242	9.466	191.6398	6.906	71	
6/43	9284.959	47927.116	9.588	200.0518	11.972	71	
6/44	9285.219	47926.687	9.392	198.7176	12.404	71	
6/45	9289.880	47913.004	10.435	188.1538	26.542	71	
6/46	9286.416	47913.121	10.418	196.4558	26.007	71	
6/47	9285.163	47913.379	10.309	199.5198	25.709	71	
6/48	9283.777	47913.657	9.381	202.9822	25.459	71	
6/49	9283.615	47911.836	9.717	203.1607	27.286	71	
6/50	9287.642	47882.806	10.745	196.9789	56.346	71	
6/51	9283.749	47883.234	10.872	201.3903	55.867	71	
6/52	9282.946	47883.903	10.734	202.3331	55.222	71	
6/53	9280.800	47884.720	9.411	204.8722	54.527	71	
6/54	9281.004	47883.106	9.895	204.5010	56.122	71	
6/55	9284.752	47859.083	10.859	200.1729	80.005	71	
6/56	9280.698	47860.150	10.964	203.4415	79.053	71	
6/57	9279.764	47860.883	10.795	204.2305	78.378	71	
6/58	9277.595	47862.285	9.378	206.0935	77.156	71	
6/59	9273.866	47844.364	9.296	207.4280	95.372	71	
6/60	9275.632	47843.713	10.659	206.2128	95.830	71	
6/61	9274.328	47842.776	10.073	207.0054	96.898	71	
6/62	9276.636	47842.281	10.731	205.4665	97.165	71	
6/63	9280.213	47840.892	10.816	203.0812	98.311	71	
6/64	9277.467	47818.087	10.883	203.9418	121.233	71	
6/65	9273.097	47818.742	10.807	206.2599	120.930	71	
6/66	9270.558	47817.515	9.342	207.5115	122.424	71	
6/67	9270.066	47798.985	9.422	206.7464	140.893	71	
6/68	9272.941	47798.557	11.025	205.4354	141.045	71	
6/69	9273.783	47798.467	11.238	205.0536	141.065	71	
6/70	9277.450	47797.687	11.354	203.3820	141.601	71	
6/71	9277.284	47787.684	11.267	203.2286	151.599	71	
6/72	9271.309	47776.590	10.808	205.3391	163.071	71	
6/73	9269.448	47777.582	10.621	206.0994	162.250	71	
6/74	9266.264	47776.765	10.410	207.3038	163.397	71	
6/75	9266.974	47778.358	8.628	207.0978	161.734	71	
6/76	9267.685	47777.906	9.481	206.8008	162.106	71	
6/77	9265.551	47778.654	9.452	207.6680	161.605	71	
6/78	9264.096	47777.733	10.313	208.1898	162.700	71	
6/79	9261.741	47769.555	10.234	208.6686	171.116	71	
6/80	9261.411	47768.359	9.376	208.7293	172.346	71	
6/81	9240.923	47772.378	10.296	216.4443	172.431	71	
6/82	9240.094	47771.678	9.588	216.6729	173.320	71	
6/83	9226.748	47774.949	10.285	221.7000	174.159	71	
6/84	9226.391	47774.183	9.668	221.7292	175.000	71	
6/85	9261.349	47764.049	10.230	208.5390	176.625	71	
6/86	9262.705	47766.220	9.444	208.1543	174.296	71	
6/87	9258.647	47765.620	10.710	209.5869	175.454	71	
6/88	9258.121	47767.601	9.504	209.8867	173.576	71	
6/89	9242.991	47770.056	10.134	215.4964	174.166	71	

NOME PUNTO	X	Y	Z	AZIMUT	RAGGIO	CODICE1	CODICE2
6/90	9243.307	47770.348	9.617	215.4099	173.807	71	
6/91	9226.381	47772.574	9.969	221.5381	176.520	71	
6/92	9226.622	47772.966	9.584	221.5031	176.070	71	
6/93	9231.200	47761.101	10.496	218.6771	185.931	71	
6/94	9241.377	47761.621	10.625	215.3341	182.743	71	
6/95	9254.701	47757.858	10.738	210.5351	183.740	71	
6/96	9244.854	47755.281	13.462	213.6795	188.134	71	
6/97	9235.723	47756.731	13.354	216.7917	188.889	71	
6/98	9264.404	47782.635	10.641	208.3205	157.799	71	
6/99	9266.340	47801.205	10.780	208.5495	139.136	71	
6/100	9268.689	47800.937	9.355	207.4678	139.107	71	
6/101	9269.229	47822.563	9.417	208.5475	117.583	71	
6/102	9266.898	47823.569	10.815	209.8787	116.924	71	
6/103	9270.798	47840.860	9.351	209.1212	99.244	71	
6/104	9269.066	47841.742	10.599	210.3091	98.637	71	
6/105	9273.895	47858.838	9.399	208.7298	81.010	71	
6/106	9271.807	47860.142	10.950	210.5170	80.035	71	
6/107	9278.480	47880.835	9.371	207.0624	58.614	71	
6/108	9276.143	47881.711	10.843	209.7162	58.052	71	
6/109	9280.474	47901.200	9.375	207.5170	38.153	71	
6/110	9278.691	47901.772	10.518	210.6119	37.840	71	
6/111	9279.597	47913.347	10.349	213.0973	26.295	71	
6/112	9280.944	47914.588	9.368	210.3657	24.829	71	
6/113	9260.658	47914.814	10.165	250.0485	34.355	71	
6/114	9261.228	47915.429	9.392	250.1101	33.516	71	
6/115	9240.637	47915.857	10.258	269.2710	50.050	71	
6/116	9237.575	47915.906	10.344	271.0391	52.760	71	
6/117	9238.201	47916.472	9.360	271.3255	51.949	71	
6/118	9231.038	47915.440	10.515	273.6930	58.888	71	
6/119	9230.360	47906.252	10.538	265.5356	63.720	71	
6/120	9242.947	47906.752	10.781	258.2464	53.024	71	
6/121	9258.243	47905.390	10.622	242.6868	43.009	71	
6/122	9271.159	47904.985	10.568	224.4954	36.793	71	
6/123	9266.962	47886.231	10.831	220.9036	55.840	71	
6/124	9264.272	47866.725	10.979	217.7351	75.265	71	
6/125	9260.777	47846.797	10.870	216.3204	95.409	71	
6/126	9259.459	47827.117	10.838	214.2603	114.840	71	
6/127	9258.990	47807.280	10.915	212.3890	134.344	71	
6/128	9258.223	47785.755	10.739	210.9939	155.648	71	
6/129	9237.891	47788.413	10.708	219.2793	157.859	71	
6/130	9227.994	47787.992	10.678	222.9559	161.481	71	
6/131	9221.821	47807.289	11.117	228.4444	146.146	71	
6/132	9221.921	47826.773	11.265	232.5640	128.801	71	
6/133	9222.246	47843.148	11.221	236.8621	114.624	71	
6/134	9222.548	47862.397	10.996	243.4923	98.883	71	
6/135	9223.794	47877.183	10.702	249.6224	87.032	71	
6/136	9245.616	47804.752	10.782	218.1417	139.981	71	
6/137	9246.663	47824.935	10.829	220.6111	120.409	71	
6/138	9247.673	47844.771	10.833	223.9729	101.423	71	
6/139	9246.816	47863.030	10.820	229.5994	85.091	71	
6/140	9247.859	47881.809	10.785	236.5985	68.250	71	
6/141	9248.867	47901.797	10.719	248.9693	51.903	71	
6/142	9280.610	47918.049	10.092	213.0048	21.486	71	
6/143	9281.632	47916.788	9.357	209.4571	22.549	71	
6/144	9265.779	47917.431	10.066	246.1598	28.936	71	
6/145	9265.134	47917.019	9.383	246.6095	29.673	71	
6/146	9254.124	47917.764	10.072	261.4917	37.498	71	

NOME PUNTO	X	Y	Z	AZIMUT	RAGGIO	CODICE1	CODICE2
6/147	9254.325	47917.342	9.394	260.7100	37.575	71	
6/148	9240.890	47919.170	10.071	272.9812	48.371	71	
6/149	9241.087	47935.053	9.422	294.1629	44.067	71	
6/150	9241.771	47935.002	10.254	293.9960	43.391	71	
6/151	9243.379	47955.931	10.279	324.4968	44.871	71	
6/152	9242.647	47956.919	9.397	325.3853	45.925	71	
6/153	9244.461	47973.543	10.179	344.8708	53.179	71	
6/154	9243.764	47973.557	9.407	344.3481	53.721	71	
6/155	9244.223	47986.595	10.223	354.8672	62.587	71	
6/156	9243.273	47986.447	9.373	354.0432	63.099	71	
6/157	9242.404	47986.169	8.466	353.2042	63.470	71	
6/158	9241.430	47986.326	9.435	352.5925	64.242	71	
6/159	9240.588	47986.746	10.249	352.2658	65.123	71	
6/160	9231.092	47988.322	10.277	347.1357	72.984	71	
6/161	9231.359	47969.594	10.010	332.9350	61.682	71	
6/162	9228.191	47955.863	10.360	318.2885	59.204	71	
6/163	9225.067	47934.295	10.485	294.9169	60.093	71	
6/164	9238.429	47935.038	10.313	294.4738	46.716	71	
6/165	9239.388	47934.997	9.404	294.3017	45.764	71	
6/166	9240.180	47957.318	10.103	324.6082	48.357	71	
6/167	9241.010	47956.917	9.365	324.5291	47.437	71	
6/168	9241.099	47974.181	9.910	342.9523	56.179	71	
6/169	9241.482	47974.083	9.364	343.1385	55.819	71	
6/170	9240.781	47991.628	10.297	355.4833	68.652	71	
6/171	9243.046	47995.155	10.306	359.1266	70.008	71	
6/172	9240.658	47995.013	10.333	357.3436	71.352	71	
6/173	9241.865	47994.304	10.443	357.8029	70.048	71	
6/174	9245.165	47995.693	10.078	360.9837	69.199	71	
6/175	9244.599	47996.019	10.953	360.7326	69.792	71	
6/176	9243.604	48001.619	10.248	362.7941	74.974	71	
6/177	9243.346	48001.114	10.951	362.3736	74.697	71	
6/178	9237.790	48000.230	10.097	358.1615	77.228	71	
6/179	9238.234	47999.866	10.964	358.2684	76.669	71	
6/180	9239.142	47994.198	10.048	355.8385	71.675	71	
6/181	9239.507	47994.754	10.968	356.4018	71.871	71	
6/182	9240.092	48002.550	10.166	360.8158	77.727	71	
6/183	9241.160	48003.427	8.314	361.9433	77.838	71	
6/184	9242.886	48003.158	9.364	363.0020	76.655	71	
6/185	9240.083	48003.015	9.308	361.0288	78.112	71	
6/186	9238.571	48019.898	10.463	366.8193	93.183	71	
6/187	9238.180	48037.619	10.551	371.7765	109.076	71	
6/188	9239.015	48036.701	9.396	371.9889	107.890	71	
6/189	9238.113	48052.161	9.983	374.9908	122.397	71	
6/190	9238.343	48051.825	9.406	375.0342	121.999	71	
6/191	9219.939	48047.678	10.215	365.6491	126.573	71	
6/192	9219.337	48028.002	10.469	359.5192	110.514	71	
6/193	9220.403	48010.324	10.464	353.1240	96.142	71	
6/194	9224.573	47995.567	10.413	347.8675	82.689	71	
6/195	9243.546	48002.814	10.199	363.3061	76.006	71	
6/196	9241.792	48027.814	10.327	371.1674	98.674	71	
6/197	9240.641	48029.839	9.415	371.0739	100.999	71	
6/198	9263.372	48027.628	10.488	384.7687	91.136	71	
6/199	9279.277	48026.185	10.500	395.8452	87.283	71	
6/200	9280.163	47996.307	10.510	394.6656	57.420	71	
6/201	9259.712	47997.726	10.351	374.1078	63.846	71	
6/202	9249.534	47994.259	8.319	363.6543	65.571	71	
6/203	9257.555	47977.843	10.515	360.8064	47.471	71	

NOME PUNTO	X	Y	Z	AZIMUT	RAGGIO	CODICE1	CODICE2
6/204	9257.595	47958.107	10.580	338.6563	33.333	71	
6/205	9258.191	47943.755	10.545	310.9860	27.181	71	
6/206	9272.827	47938.878	10.479	298.8996	12.144	71	
6/207	9281.205	47927.995	10.252	220.8276	11.714	71	
6/208	9275.658	47947.573	10.485	347.0472	12.597	71	
6/209	9275.294	47967.411	10.465	379.0445	29.930	71	
6/210	9275.371	47985.660	10.342	387.0606	47.551	71	
6/211	9246.975	47997.344	35.442	363.2090	69.551	71	
6/212	9242.566	47995.666	35.950	359.0553	70.705	71	
6/213	9238.061	47994.740	35.418	355.4144	72.784	71	
6/214	9236.942	47998.754	35.458	356.8537	76.593	71	
6/215	9241.370	48000.456	35.940	360.6755	75.279	71	
6/216	9246.060	48001.028	35.432	364.2935	73.147	71	
6/217	9237.817	48032.276	33.594	370.1789	104.438	71	
6/218	9242.193	48032.032	34.137	372.5407	102.315	71	
6/219	9246.734	48027.563	33.896	374.0313	96.384	71	
6/220	9262.287	48035.749	24.452	385.3269	99.287	71	
6/221	9259.454	48035.008	24.712	383.4488	99.255	71	
6/222	9256.005	48034.018	24.751	381.1472	99.251	71	
6/223	9294.573	47909.889	16.376	179.7700	30.737	71	
6/224	9292.617	47891.969	16.214	189.7566	47.735	71	
6/225	9289.824	47868.114	15.914	195.6523	71.140	71	
6/226	9288.688	47859.199	15.815	197.0388	79.976	71	
6/227	9287.948	47856.286	15.761	197.7109	82.855	71	
6/228	9282.738	47839.141	15.448	201.4205	99.971	71	
6/229	9279.968	47821.402	15.115	202.7035	117.792	71	
6/230	9279.128	47812.481	14.988	202.9350	126.741	71	

STAZIONAMENTO	X	Y	Z				
V17	9246.062	47647.519	11.044				
NOME PUNTO	X	Y	Z	AZIMUT	RAGGIO	CODICE1	CODICE2
17/1	9277.277	47787.672	11.285	13.9511	143.587	71	
17/2	9279.202	47785.487	11.716	15.0074	141.892	71	
17/3	9276.627	47787.784	11.092	13.6587	143.557	71	
17/4	9272.696	47788.096	11.015	11.9202	143.078	71	
17/5	9280.768	47794.558	11.790	14.7563	151.080	71	
17/6	9278.226	47788.422	11.754	14.2875	144.528	71	
17/7	9266.142	47768.767	10.419	10.4481	122.900	71	
17/8	9264.217	47768.012	8.618	9.5207	121.853	71	
17/9	9265.242	47768.058	9.487	10.0456	122.055	71	
17/10	9266.655	47768.124	10.427	10.7662	122.351	71	
17/11	9269.192	47766.033	10.702	12.2704	120.751	71	
17/12	9272.509	47765.198	10.705	14.0733	120.615	71	
17/13	9275.324	47764.336	11.294	15.6254	120.427	71	
17/14	9270.729	47742.350	10.968	16.2004	97.987	71	
17/15	9268.417	47742.831	10.857	14.6661	97.899	71	
17/16	9265.210	47743.245	10.932	12.5684	97.622	71	
17/17	9263.146	47742.450	10.836	11.3354	96.456	71	
17/18	9261.302	47744.404	9.519	9.9328	98.077	71	
17/19	9265.587	47718.937	11.144	16.9889	74.039	71	

NOME PUNTO	X	Y	Z	AZIMUT	RAGGIO	CODICE1	CODICE2
17/20	9263.407	47719.386	11.193	15.0765	73.931	71	
17/21	9260.240	47720.033	11.178	12.2919	73.887	71	
17/22	9258.701	47720.246	10.977	10.9541	73.817	71	
17/23	9256.579	47721.227	9.500	9.0222	74.455	71	
17/24	9263.310	47712.220	11.003	16.5850	66.961	71	
17/25	9260.815	47698.740	11.099	17.8532	53.304	71	
17/26	9258.614	47699.227	11.105	15.1609	53.210	71	
17/27	9255.549	47699.886	11.029	11.4092	53.220	71	
17/28	9253.408	47700.252	10.766	8.8113	53.242	71	
17/29	9251.022	47701.004	9.461	5.8869	53.715	71	
17/30	9257.208	47687.733	11.197	17.2122	41.731	71	
17/31	9256.947	47686.581	11.191	17.3002	40.551	71	
17/32	9254.725	47674.932	11.052	19.4859	28.749	71	
17/33	9252.359	47675.387	11.005	14.1460	28.571	71	
17/34	9248.930	47676.117	10.945	6.3637	28.742	71	
17/35	9247.378	47676.534	10.742	2.8849	29.045	71	
17/36	9245.265	47677.526	9.482	398.3100	30.018	71	
17/37	9249.109	47654.351	11.047	26.7046	7.481	71	
17/38	9247.035	47655.051	11.097	8.1784	7.595	71	
17/39	9243.581	47656.572	11.051	382.9684	9.387	71	
17/40	9241.987	47657.087	10.987	374.3668	10.400	71	
17/41	9239.896	47657.826	9.470	365.6772	12.010	71	
17/42	9240.320	47651.044	10.937	335.0503	6.738	71	
17/43	9247.481	47649.331	11.005	42.2876	2.301	71	
17/44	9245.093	47644.092	11.177	217.5486	3.561	71	
17/45	9244.289	47638.279	11.056	212.0681	9.409	71	
17/46	9241.814	47636.845	10.941	224.1117	11.488	71	
17/47	9238.159	47638.245	10.905	244.9276	12.185	71	
17/48	9236.562	47638.564	10.809	251.8828	13.055	71	
17/49	9234.478	47639.247	9.442	260.5239	14.235	71	
17/50	9233.226	47630.129	10.658	240.4804	21.614	71	
17/51	9231.182	47631.795	8.921	248.2454	21.648	71	
17/52	9231.754	47631.214	9.408	245.8548	21.692	71	
17/53	9230.138	47632.312	9.424	251.4671	22.019	71	
17/54	9228.859	47633.107	10.636	255.6062	22.442	71	
17/55	9231.869	47644.081	10.436	284.8701	14.604	71	
17/56	9233.737	47643.830	9.440	281.4852	12.865	71	
17/57	9234.340	47652.751	11.017	326.7279	12.837	71	
17/58	9236.251	47652.265	9.485	328.6850	10.898	71	
17/59	9234.904	47654.669	11.166	336.2806	13.253	71	
17/60	9235.644	47657.387	11.137	348.2739	14.349	71	
17/61	9235.786	47658.932	11.148	353.3346	15.357	71	
17/62	9237.901	47658.366	9.477	358.9378	13.574	71	
17/63	9237.110	47662.149	10.591	365.0402	17.152	71	
17/64	9242.384	47679.226	10.385	392.6474	31.920	71	
17/65	9243.861	47678.448	9.464	395.4762	31.007	71	
17/66	9238.704	47680.466	10.398	386.0115	33.758	71	
17/67	9242.413	47699.277	10.609	395.5193	51.886	71	
17/68	9246.661	47698.176	10.504	0.7530	50.660	71	
17/69	9248.376	47697.612	9.424	2.9390	50.147	71	
17/70	9254.147	47718.095	9.442	7.2612	71.038	71	
17/71	9252.375	47718.311	10.656	5.6620	71.073	71	
17/72	9247.247	47720.593	10.886	1.0323	73.084	71	
17/73	9251.936	47739.864	10.899	4.0439	92.532	71	
17/74	9256.749	47739.131	10.761	7.3927	92.234	71	
17/75	9259.118	47739.043	9.490	9.0208	92.450	71	
17/76	9262.135	47757.591	9.469	9.2306	111.239	71	



NOME PUNTO	X	Y	Z	AZIMUT	RAGGIO	CODICE1	CODICE2
17/77	9259.929	47757.348	10.508	7.9954	110.701	71	
17/78	9255.253	47758.031	10.695	5.2824	110.894	71	
17/79	9245.287	47754.605	13.443	399.5393	107.088	71	
17/80	9235.765	47756.502	13.470	394.0026	109.468	71	
17/81	9234.918	47738.087	13.667	392.2056	91.251	71	
17/82	9242.763	47736.853	13.432	397.6499	89.395	71	
17/83	9239.258	47717.070	12.690	393.7915	69.883	71	
17/84	9233.551	47717.667	13.256	388.7641	71.255	71	
17/85	9232.458	47699.243	12.755	383.6273	53.484	71	
17/86	9235.975	47697.326	12.376	387.2786	50.819	71	
17/87	9233.092	47679.624	11.813	375.5572	34.626	71	
17/88	9230.955	47679.802	12.031	372.1363	35.643	71	
17/89	9230.454	47660.744	11.328	344.7519	20.458	71	
17/90	9236.222	47671.646	10.487	375.3467	26.057	71	
17/91	9228.510	47667.232	10.816	353.6873	26.395	71	
17/92	9226.763	47667.637	10.654	351.3225	27.878	71	
17/93	9225.837	47667.832	10.173	350.1385	28.665	71	
17/94	9224.568	47667.942	10.882	348.3736	29.650	71	
17/95	9224.271	47662.903	10.735	339.1357	26.674	71	
17/96	9224.309	47662.663	11.484	338.7164	26.505	71	
17/97	9227.045	47662.850	10.866	343.1945	24.428	71	
17/98	9225.702	47663.094	10.025	341.5741	25.634	71	
17/99	9224.938	47680.302	10.927	363.5601	38.999	71	
17/100	9226.086	47679.537	10.210	364.4891	37.738	71	
17/101	9227.417	47679.091	10.900	366.0405	36.667	71	
17/102	9228.805	47678.353	11.020	367.5177	35.335	71	
17/103	9229.835	47701.648	11.328	381.4583	56.509	71	
17/104	9228.514	47701.696	11.236	380.0591	56.949	71	
17/105	9226.944	47702.078	10.264	378.5427	57.811	71	
17/106	9225.661	47702.516	10.985	377.3868	58.659	71	
17/107	9226.396	47725.259	10.982	384.2261	80.190	71	
17/108	9213.779	47726.417	11.625	375.2744	85.247	71	
17/109	9214.843	47705.894	11.684	368.7355	66.199	71	
17/110	9214.316	47685.697	11.528	355.8393	49.652	71	
17/111	9213.723	47666.400	11.303	333.6424	37.448	71	
17/112	9212.654	47646.214	10.892	297.5144	33.434	71	
17/113	9210.233	47632.281	10.318	274.4001	38.935	71	
17/114	9224.166	47659.041	11.135	330.8387	24.743	71	
17/115	9223.991	47656.099	10.913	323.6040	23.680	71	
17/116	9224.832	47658.378	11.488	330.1004	23.846	71	
17/117	9227.233	47658.862	11.392	334.5170	21.982	71	
17/118	9227.048	47655.840	11.330	326.2609	20.755	71	
17/119	9223.997	47652.088	10.710	313.0000	22.533	71	
17/120	9226.848	47652.314	11.479	315.5683	19.804	71	
17/121	9226.828	47652.027	10.779	314.6577	19.756	71	
17/122	9225.333	47651.860	9.917	313.1428	21.179	71	
17/123	9225.985	47644.040	10.646	289.0786	20.376	71	
17/124	9225.002	47644.054	10.056	289.6207	21.344	71	
17/125	9224.027	47643.801	10.667	289.3574	22.346	71	
17/126	9223.720	47632.476	10.456	262.2763	26.934	71	
17/127	9224.055	47631.760	10.115	260.4383	27.068	71	
17/128	9224.568	47630.531	10.708	257.4213	27.397	71	
17/129	9224.936	47628.200	10.805	252.8435	28.627	71	
17/130	9215.401	47627.378	10.869	262.9999	36.685	71	
17/131	9215.244	47628.481	10.314	264.7721	36.224	71	
17/132	9214.985	47629.674	10.636	266.8160	35.836	71	
17/133	9200.871	47629.759	10.590	276.1614	48.556	71	

NOME PUNTO	X	Y	Z	AZIMUT	RAGGIO	CODICE1	CODICE2
17/134	9201.086	47628.927	10.158	275.0458	48.667	71	
17/135	9201.947	47627.578	10.760	272.9727	48.412	71	
17/136	9201.723	47625.023	10.949	270.1093	49.719	71	
17/137	9202.181	47621.486	10.952	265.9120	51.022	71	
17/138	9221.667	47624.165	10.861	251.3877	33.772	71	
17/139	9221.913	47623.184	10.670	249.7554	34.283	71	
17/140	9223.875	47621.364	8.988	244.7864	34.298	71	
17/141	9226.407	47619.844	10.662	239.3151	33.944	71	
17/142	9228.266	47619.716	10.775	236.2475	33.011	71	
17/143	9232.825	47613.789	10.921	223.8082	36.235	71	
17/144	9236.444	47612.705	11.020	217.1609	36.118	71	
17/145	9230.195	47605.385	10.777	222.9288	45.022	71	
17/146	9233.668	47604.177	10.776	217.7315	45.079	71	
17/147	9241.471	47631.990	11.093	218.3015	16.194	71	
17/148	9235.144	47654.646	11.685	336.8168	13.039	71	
17/149	9235.905	47657.310	11.682	348.8307	14.108	71	
17/150	9235.243	47654.785	11.244	337.6483	13.032	71	
17/151	9235.878	47657.136	11.243	348.1779	14.007	71	
17/152	9235.426	47655.975	10.084	342.7610	13.588	71	
17/153	9235.446	47656.036	11.082	343.0430	13.611	71	
17/154	9236.247	47654.532	9.816	339.4961	12.063	71	
17/155	9278.275	47788.453	14.763	14.3052	144.568	71	
17/156	9279.129	47812.325	14.989	12.6057	168.091	71	
17/157	9279.948	47821.305	15.086	12.2595	177.059	71	
17/158	9280.876	47827.178	15.168	12.1853	183.001	71	
17/159	9280.867	47794.292	15.786	14.8225	150.844	71	
17/160	9273.335	47753.416	15.010	16.0472	109.353	71	
17/161	9272.624	47750.047	14.999	16.1383	105.913	71	
17/162	9271.402	47744.210	15.012	16.3168	99.956	71	
17/163	9266.855	47723.699	15.023	16.9632	78.967	71	
17/164	9259.963	47694.480	15.036	18.3211	48.976	71	
17/165	9252.371	47665.455	15.039	21.5324	19.013	71	
17/166	9243.376	47633.865	15.038	212.3671	13.916	71	
17/167	9236.668	47612.047	15.021	216.4814	36.695	71	
17/168	9270.435	47744.208	20.121	15.7199	99.714	71	
17/169	9273.960	47743.191	20.840	18.0627	99.657	71	
17/170	9264.743	47745.481	19.940	11.9963	99.728	71	
17/171	9125.733	47689.043	16.563	321.1546	127.292	71	
17/172	9126.028	47700.022	16.580	326.2495	131.014	71	
17/173	9124.617	47659.430	17.926	306.2241	122.028	71	
17/174	9124.971	47670.081	17.953	311.7273	123.175	71	

STAZIONAMENTO	X	Y	Z				
V14	8759.738	48444.635	11.367				
NOME PUNTO	X	Y	Z	AZIMUT	RAGGIO	CODICE1	CODICE2
14/1	8762.020	48445.981	11.248	66.0801	2.650	71	
14/2	8760.568	48464.483	11.197	2.6617	19.865	71	
14/3	8759.358	48482.021	11.309	399.3532	37.388	71	
14/4	8758.263	48499.268	11.194	398.2820	54.653	71	
14/5	8757.188	48516.452	11.212	397.7408	71.862	71	

NOME PUNTO	X	Y	Z	AZIMUT	RAGGIO	CODICE1	CODICE2
14/6	8774.355	48523.778	10.948	11.6268	80.481	71	
14/7	8779.778	48507.348	11.253	19.6908	65.837	71	
14/8	8781.098	48489.988	11.389	28.0214	50.131	71	
14/9	8782.199	48472.546	11.339	43.1386	35.826	71	
14/10	8784.004	48448.618	10.896	89.6430	24.591	71	
14/11	8802.702	48451.334	10.870	90.1533	43.483	71	
14/12	8801.694	48468.110	11.201	67.5248	48.077	71	
14/13	8800.578	48485.424	11.345	50.0401	57.720	71	
14/14	8799.685	48503.529	11.178	37.9427	71.164	71	
14/15	8798.656	48520.448	10.902	30.1926	85.219	71	
14/16	8815.198	48522.944	10.910	39.2300	95.959	71	
14/17	8816.093	48506.513	11.286	47.0285	83.694	71	
14/18	8817.405	48486.930	11.487	59.7142	71.515	71	
14/19	8818.856	48469.202	11.232	74.9273	64.020	71	
14/20	8821.240	48453.135	10.833	91.2574	62.087	71	
14/21	8838.569	48456.536	10.849	90.4610	79.724	71	
14/22	8837.706	48473.450	11.257	77.4634	83.122	71	
14/23	8836.551	48490.927	11.463	65.4717	89.684	71	
14/24	8835.370	48506.653	11.279	56.2759	97.808	71	
14/25	8834.296	48522.485	11.063	48.6251	107.794	71	
14/26	8852.352	48527.187	10.919	53.6533	124.065	71	
14/27	8853.483	48509.820	11.126	61.3196	114.181	71	
14/28	8854.567	48490.938	11.271	71.0832	105.530	71	
14/29	8856.017	48474.355	11.074	80.9395	100.762	71	
14/30	8857.471	48459.426	10.995	90.4382	98.846	71	
14/31	8878.320	48462.802	10.991	90.3221	119.965	71	
14/32	8876.980	48479.541	11.288	81.5785	122.328	71	
14/33	8875.794	48496.425	11.490	73.2792	127.088	71	
14/34	8875.137	48513.717	11.306	65.6597	134.496	71	
14/35	8873.457	48529.569	10.979	59.1609	141.935	71	
14/36	8890.659	48529.202	11.209	63.4891	155.858	71	
14/37	8897.845	48520.323	11.500	68.0840	157.487	71	
14/38	8900.595	48502.739	11.299	75.0930	152.371	71	
14/39	8902.802	48484.106	11.153	82.8623	148.409	71	
14/40	8905.044	48468.242	11.097	89.7467	147.212	71	
14/41	8766.014	48440.689	10.989	135.7317	7.414	71	
14/42	8756.224	48446.408	11.207	329.7425	3.936	71	
14/43	8755.264	48445.603	9.600	313.5690	4.577	71	
14/44	8754.002	48445.529	9.496	309.8433	5.805	71	
14/45	8753.416	48445.686	10.906	310.4883	6.409	71	

STAZIONAMENTO	X	Y	Z				
V19	8757.260	48529.364	11.319				
NOME PUNTO	X	Y	Z	AZIMUT	RAGGIO	CODICE1	CODICE2
19/1	8751.901	48508.576	11.196	216.0604	21.468	71	
19/2	8750.770	48532.849	11.156	331.3714	7.367	71	
19/3	8749.527	48536.706	11.040	348.3498	10.663	71	
19/4	8747.817	48547.757	10.967	369.8042	20.675	71	
19/5	8746.391	48565.346	11.057	381.3246	37.588	71	
19/6	8743.863	48577.202	11.086	382.6172	49.678	71	

NOME PUNTO	X	Y	Z	AZIMUT	RAGGIO	CODICE1	CODICE2
19/7	8747.339	48579.608	11.302	387.5897	51.214	71	
19/8	8750.343	48568.817	11.290	388.9507	40.054	71	
19/9	8754.680	48543.232	11.249	388.2920	14.106	71	
19/10	8759.312	48533.168	11.256	31.5051	4.322	71	

STAZIONAMENTO	X	Y	Z
V21	8743.624	48586.523	11.244

NOME PUNTO	X	Y	Z	AZIMUT	RAGGIO	CODICE1	CODICE2
21/1	8746.731	48583.189	11.248	152.2500	4.558	71	
21/2	8749.696	48581.471	10.702	144.1780	7.899	71	
21/3	8747.435	48580.689	11.154	163.1678	6.969	71	
21/4	8763.441	48581.279	11.080	116.4704	20.500	71	
21/5	8762.084	48580.192	10.418	121.0324	19.516	71	
21/6	8764.080	48578.263	10.899	124.4336	22.061	71	
21/7	8776.547	48585.587	11.074	101.8100	32.937	71	
21/8	8777.742	48598.754	11.157	78.0860	36.244	71	
21/9	8779.297	48613.674	11.058	58.5833	44.830	71	
21/10	8781.598	48635.724	11.061	41.8470	62.151	71	
21/11	8765.577	48634.579	11.277	27.2801	52.833	71	
21/12	8763.081	48617.629	11.351	35.5856	36.690	71	
21/13	8760.645	48600.984	11.226	55.1656	22.335	71	
21/14	8758.351	48586.337	10.962	100.8038	14.728	71	
21/15	8740.843	48581.865	11.030	234.2630	5.426	71	
21/16	8739.392	48581.877	9.812	247.0319	6.285	71	
21/17	8730.257	48585.072	9.758	293.1137	13.445	71	
21/18	8730.651	48586.189	11.056	298.3599	12.977	71	
21/19	8713.808	48589.681	10.864	306.7167	29.982	71	
21/20	8713.565	48588.882	9.988	304.9850	30.151	71	
21/21	8702.074	48590.825	11.055	306.5679	41.772	71	
21/22	8702.813	48589.851	10.002	305.1790	40.946	71	
21/23	8701.726	48597.316	11.119	316.0500	43.266	71	
21/24	8703.500	48596.205	10.048	315.0729	41.275	71	
21/25	8704.125	48595.696	10.861	314.5262	40.550	71	
21/26	8703.107	48610.878	11.074	334.4556	47.273	71	
21/27	8704.975	48611.429	10.074	336.4416	45.979	71	
21/28	8706.122	48632.363	11.161	356.3481	59.225	71	
21/29	8707.719	48631.450	9.973	357.0764	57.511	71	
21/30	8709.373	48630.928	11.148	358.1732	56.079	71	
21/31	8706.618	48611.137	11.091	337.3664	44.444	71	
21/32	8720.429	48592.719	11.001	316.6168	24.008	71	
21/33	8722.631	48609.883	11.370	353.3937	31.406	71	
21/34	8725.002	48626.463	11.509	372.2247	44.068	71	
21/35	8727.346	48642.397	11.590	381.9529	58.197	71	
21/36	8744.390	48638.724	11.555	0.9343	52.207	71	
21/37	8742.227	48621.372	11.539	397.4504	34.876	71	
21/38	8740.029	48604.085	11.360	387.1454	17.926	71	
21/39	8737.864	48589.263	11.022	328.2666	6.378	71	
21/40	8756.401	48586.148	10.987	101.8705	12.782	71	
21/41	8759.194	48602.261	11.294	49.6594	22.138	71	
21/42	8761.837	48618.570	11.378	32.9006	36.860	71	

NOME PUNTO	X	Y	Z	AZIMUT	RAGGIO	CODICE1	CODICE2
21/43	8765.004	48636.114	11.302	25.9142	54.003	71	

STAZIONAMENTO		X	Y	Z			
V13		8784.602	48653.772	10.863			
NOME PUNTO	X	Y	Z	AZIMUT	RAGGIO	CODICE1	CODICE2
13/1	8687.627	48588.058	10.804	262.0854	117.143	71	
13/2	8687.212	48586.894	9.883	261.6917	118.142	71	
13/3	8664.152	48584.523	9.927	266.7825	138.938	71	
13/4	8664.711	48585.396	10.741	267.0032	138.019	71	
13/5	8641.871	48584.142	11.161	271.1054	158.810	71	
13/6	8641.118	48582.526	9.906	270.6596	160.199	71	
13/7	8628.782	48582.976	11.026	272.8507	171.149	71	
13/8	8630.237	48582.018	9.850	272.2993	170.227	71	
13/9	8639.429	48638.958	11.229	293.5260	145.927	71	
13/10	8637.702	48623.921	11.372	287.2371	149.903	71	
13/11	8635.559	48606.485	11.295	280.4415	156.365	71	
13/12	8633.449	48585.949	10.826	273.1488	165.672	71	
13/13	8650.353	48587.373	10.992	270.7590	149.772	71	
13/14	8652.900	48604.791	11.357	277.3325	140.516	71	
13/15	8656.578	48626.531	11.524	286.6529	130.891	71	
13/16	8669.052	48634.936	11.382	289.7127	117.075	71	
13/17	8666.615	48617.416	11.382	280.9713	123.462	71	
13/18	8664.479	48602.342	11.263	274.2466	130.670	71	
13/19	8663.054	48589.000	11.055	268.8304	137.730	71	
13/20	8681.426	48589.876	11.014	264.7005	121.359	71	
13/21	8682.792	48606.606	11.352	272.3810	112.205	71	
13/22	8685.495	48622.529	11.488	280.5588	103.916	71	
13/23	8687.947	48637.695	11.600	289.5069	97.984	71	
13/24	8703.662	48639.199	11.196	288.6592	82.242	71	
13/25	8700.775	48621.701	11.163	276.7378	89.753	71	
13/26	8698.038	48602.857	11.053	266.1519	100.428	71	

STAZIONAMENTO		X	Y	Z			
V20		8542.835	48495.289	11.337			
NOME PUNTO	X	Y	Z	AZIMUT	RAGGIO	CODICE1	CODICE2
20/1	8755.320	48420.774	10.822	121.4722	225.172	71	
20/2	8756.424	48420.984	9.562	121.3134	226.145	71	
20/3	8754.502	48439.482	9.578	116.4113	218.900	71	
20/4	8753.738	48439.162	10.755	116.5583	218.243	71	
20/5	8752.949	48462.875	9.630	109.7442	212.599	71	
20/6	8752.294	48462.716	10.916	109.8212	211.977	71	
20/7	8752.187	48480.118	9.587	104.6053	209.901	71	
20/8	8751.318	48480.137	10.863	104.6186	209.033	71	

NOME PUNTO	X	Y	Z	AZIMUT	RAGGIO	CODICE1	CODICE2
20/9	8749.573	48506.528	9.649	96.5423	207.043	71	
20/10	8748.860	48506.436	10.988	96.5588	206.327	71	
20/11	8747.831	48531.851	9.733	88.7637	208.230	71	
20/12	8746.947	48531.583	11.128	88.7969	207.314	71	
20/13	8745.786	48550.664	9.796	83.0424	210.370	71	
20/14	8745.161	48550.029	10.970	83.1787	209.601	71	
20/15	8744.117	48566.215	9.662	78.4322	213.412	71	
20/16	8743.079	48566.115	11.038	78.3570	212.400	71	
20/17	8742.092	48574.750	9.887	75.8427	214.517	71	
20/18	8741.311	48574.628	11.065	75.7903	213.746	71	
20/19	8736.745	48581.177	9.887	73.4556	212.080	71	
20/20	8735.814	48580.567	10.998	73.5103	210.982	71	
20/21	8723.961	48585.120	9.859	70.6894	202.179	71	
20/22	8723.454	48584.164	11.105	70.8888	201.301	71	
20/23	8703.204	48585.566	11.053	67.3594	184.033	71	
20/24	8698.049	48581.163	10.223	67.8288	177.386	71	
20/25	8699.401	48576.248	10.635	69.6186	176.259	71	
20/26	8698.609	48575.872	9.770	69.6078	175.384	71	
20/27	8697.777	48575.758	10.644	69.5054	174.592	71	
20/28	8699.183	48557.597	10.751	75.8571	168.306	71	
20/29	8700.077	48557.483	9.797	76.0218	169.096	71	
20/30	8700.883	48557.613	10.730	76.0876	169.892	71	
20/31	8702.249	48537.863	10.854	83.3858	165.001	71	
20/32	8701.530	48537.760	9.977	83.3525	164.280	71	
20/33	8700.729	48537.272	10.826	83.4553	163.380	71	
20/34	8701.940	48519.660	10.838	90.3234	160.960	71	
20/35	8702.783	48519.784	9.997	90.3257	161.813	71	
20/36	8703.474	48519.618	10.892	90.4310	162.471	71	
20/37	8704.865	48501.042	10.729	97.7404	162.132	71	
20/38	8704.143	48500.919	9.784	97.7788	161.406	71	
20/39	8703.273	48500.845	10.633	97.7963	160.534	71	
20/40	8704.642	48483.282	10.695	104.7153	162.252	71	
20/41	8705.540	48482.982	9.912	104.8062	163.169	71	
20/42	8706.345	48482.812	10.818	104.8483	163.985	71	
20/43	8721.645	48473.257	11.322	107.8048	180.162	71	
20/44	8737.554	48474.088	11.220	106.9041	195.870	71	
20/45	8736.223	48493.898	11.182	100.4579	193.393	71	
20/46	8720.320	48493.503	11.243	100.6405	177.494	71	
20/47	8719.237	48513.294	11.284	93.5246	177.318	71	
20/48	8734.760	48514.697	11.196	93.5842	192.904	71	
20/49	8733.218	48535.086	11.204	86.8812	194.498	71	
20/50	8717.856	48535.345	11.262	85.6767	179.546	71	
20/51	8716.582	48555.377	11.218	78.8029	183.844	71	
20/52	8732.644	48556.630	11.184	80.1007	199.475	71	
20/53	8731.415	48572.783	11.333	75.1782	203.882	71	
20/54	8732.421	48578.498	10.820	73.6702	207.042	71	
20/55	8720.584	48582.808	10.783	70.8726	198.127	71	
20/56	8719.080	48576.742	11.180	72.4396	194.157	71	
20/57	8705.987	48577.256	11.056	70.3612	182.585	71	
20/58	8702.225	48582.855	10.661	68.0181	181.860	71	
20/59	8697.233	48581.975	10.469	67.4311	177.068	71	
20/60	8697.058	48584.423	11.327	66.6378	178.128	71	
20/61	8681.434	48580.968	10.628	64.7518	162.944	71	
20/62	8680.907	48582.735	11.425	64.0581	163.434	71	
20/63	8667.851	48579.495	10.590	62.2636	150.730	71	
20/64	8668.965	48581.180	11.482	61.9399	152.598	71	
20/65	8653.441	48580.309	11.006	58.2790	139.507	71	

NOME PUNTO	X	Y	Z	AZIMUT	RAGGIO	CODICE1	CODICE2
20/66	8653.439	48581.384	9.968	57.8915	140.163	71	
20/67	8655.857	48576.928	10.672	60.1757	139.424	71	
20/68	8655.098	48577.841	10.354	59.6346	139.348	71	
20/69	8654.130	48577.415	10.725	59.5286	138.316	71	
20/70	8655.003	48561.627	11.012	65.9989	130.317	71	
20/71	8656.348	48561.306	10.275	66.4651	131.314	71	
20/72	8657.240	48562.831	11.009	66.0479	132.855	71	
20/73	8658.092	48543.599	11.144	74.7318	124.972	71	
20/74	8657.275	48543.516	10.152	74.6093	124.187	71	
20/75	8655.935	48543.707	11.085	74.2490	123.028	71	
20/76	8671.811	48535.773	11.202	80.6372	135.180	71	
20/77	8691.419	48526.881	11.263	86.6625	151.905	71	
20/78	8690.196	48546.180	11.203	78.8305	155.901	71	
20/79	8671.019	48548.415	11.202	74.9869	138.757	71	
20/80	8669.359	48570.262	11.029	65.9453	147.069	71	
20/81	8687.974	48572.938	11.176	68.7259	164.605	71	
20/82	8638.215	48579.539	9.970	53.9395	127.262	71	
20/83	8638.256	48578.418	10.997	54.3756	126.553	71	
20/84	8638.111	48573.894	10.842	56.0850	123.516	71	
20/85	8638.628	48558.989	11.040	62.6407	115.039	71	
20/86	8620.642	48557.294	11.077	57.1646	99.491	71	
20/87	8619.784	48572.834	10.896	49.7545	109.245	71	
20/88	8619.688	48576.215	11.151	48.3566	111.604	71	
20/89	8619.793	48577.170	9.777	48.0277	112.370	71	
20/90	8599.075	48574.733	9.877	39.2169	97.336	71	
20/91	8598.826	48573.822	11.122	39.4304	96.450	71	
20/92	8598.893	48569.081	10.807	41.3586	92.670	71	
20/93	8599.863	48554.303	11.049	48.9103	82.066	71	
20/94	8579.469	48554.090	11.242	35.4704	69.279	71	
20/95	8579.135	48567.766	10.969	29.5599	81.059	71	
20/96	8579.112	48570.705	11.184	28.5430	83.687	71	
20/97	8579.390	48572.611	10.043	28.1145	85.528	71	
20/98	8564.618	48570.778	11.100	17.8847	78.569	71	
20/99	8562.418	48572.424	9.539	15.8282	79.582	71	
20/100	8560.805	48571.679	10.154	14.7080	78.475	71	
20/101	8558.804	48571.935	11.066	13.0763	78.292	71	
20/102	8559.952	48572.659	9.610	13.8609	79.241	71	
20/103	8560.447	48573.724	9.702	14.0616	80.388	71	
20/104	8560.375	48580.354	11.111	12.9450	86.854	71	
20/105	8561.198	48579.682	10.111	13.6397	86.368	71	
20/106	8555.998	48578.727	11.117	9.9612	84.470	71	
20/107	8553.623	48565.923	11.175	9.6487	71.454	71	
20/108	8557.122	48564.141	11.139	13.0255	70.319	71	
20/109	8558.689	48563.710	10.233	14.4957	70.234	71	
20/110	8560.162	48563.572	11.116	15.8202	70.448	71	
20/111	8573.929	48562.333	11.098	27.6452	73.904	71	
20/112	8570.741	48543.455	11.217	33.4298	55.666	71	
20/113	8557.386	48544.906	11.334	18.1611	51.707	71	
20/114	8555.437	48545.330	10.124	15.7056	51.604	71	
20/115	8553.620	48545.728	11.209	13.4098	51.579	71	
20/116	8550.112	48546.250	11.173	9.0296	51.478	71	
20/117	8545.089	48525.275	10.034	4.7764	30.071	71	
20/118	8546.032	48524.996	11.214	6.8248	29.879	71	
20/119	8549.418	48523.822	11.232	14.4355	29.283	71	
20/120	8550.668	48522.554	10.250	17.8091	28.368	71	
20/121	8552.540	48521.860	11.351	22.2929	28.288	71	
20/122	8566.889	48519.554	11.300	49.7219	34.167	71	

NOME PUNTO	X	Y	Z	AZIMUT	RAGGIO	CODICE1	CODICE2
20/123	8565.710	48500.082	11.403	86.8493	23.372	71	
20/124	8550.245	48500.194	11.233	62.7734	8.887	71	
20/125	8548.298	48500.438	10.257	51.8798	7.508	71	
20/126	8546.555	48500.472	11.230	39.6320	6.380	71	
20/127	8543.015	48500.204	11.238	2.3234	4.919	71	
20/128	8541.775	48500.444	10.159	387.0916	5.263	71	
20/129	8541.157	48500.324	10.065	379.5190	5.308	71	
20/130	8542.151	48500.069	11.206	390.9485	4.829	71	
20/131	8541.980	48494.715	11.258	262.3833	1.030	71	
20/132	8542.705	48494.095	11.332	206.8969	1.201	71	
20/133	8541.666	48493.898	10.134	244.5117	1.817	71	
20/134	8540.795	48493.935	10.002	262.7083	2.448	71	
20/135	8540.228	48494.051	10.065	271.7850	2.886	71	
20/136	8539.399	48494.432	11.314	284.4433	3.541	71	
20/137	8528.769	48484.152	11.441	257.3677	17.941	71	
20/138	8538.093	48483.667	11.257	224.6657	12.552	71	
20/139	8539.408	48483.740	10.066	218.3681	12.046	71	
20/140	8541.286	48484.400	10.021	208.9938	10.998	71	
20/141	8542.634	48484.419	11.412	201.1790	10.871	71	
20/142	8546.027	48484.127	11.389	182.2694	11.609	71	
20/143	8547.823	48483.795	10.110	173.9343	12.530	71	
20/144	8549.459	48483.574	11.125	167.2382	13.458	71	
20/145	8564.114	48482.334	11.355	134.8159	24.912	71	
20/146	8538.899	48499.578	11.167	352.7316	5.822	71	
20/147	8540.282	48500.366	10.111	370.3412	5.683	71	
20/148	8517.998	48491.306	11.265	289.8777	25.154	71	
20/149	8522.121	48501.571	10.982	318.7455	21.646	71	
20/150	8522.928	48502.847	10.234	323.1024	21.293	71	
20/151	8522.725	48503.546	10.310	324.8034	21.739	71	
20/152	8519.022	48505.401	11.702	325.5661	25.872	71	
20/153	8521.813	48521.593	11.414	357.0759	33.673	71	
20/154	8524.217	48537.872	11.493	373.7598	46.476	71	
20/155	8534.709	48509.484	11.367	366.9024	16.357	71	
20/156	8538.199	48503.125	11.440	365.9903	9.105	71	
20/157	8540.282	48504.978	11.338	383.5951	10.020	71	
20/158	8540.170	48502.786	9.909	378.2535	7.957	71	

STAZIONAMENTO	X	Y	Z				
V23	8567.291	48635.171	11.319				
NOME PUNTO	X	Y	Z	AZIMUT	RAGGIO	CODICE1	CODICE2
23/1	8560.862	48582.760	11.076	207.7698	52.804	71	
23/2	8561.096	48578.614	10.114	206.9454	56.895	71	
23/3	8556.451	48581.587	11.196	212.7072	54.670	71	
23/4	8563.573	48602.093	11.145	207.1249	33.287	71	
23/5	8560.118	48603.823	11.150	214.3209	32.159	71	
23/6	8565.981	48619.994	11.149	205.4829	15.234	71	
23/7	8567.142	48619.395	10.368	200.6006	15.777	71	
23/8	8560.264	48621.407	10.285	230.0500	15.454	71	
23/9	8561.608	48621.238	11.248	224.6541	15.048	71	
23/10	8569.336	48639.802	10.357	26.4813	5.062	71	



NOME PUNTO	X	Y	Z	AZIMUT	RAGGIO	CODICE1	CODICE2
23/11	8568.138	48639.874	11.245	11.3509	4.778	71	
23/12	8564.310	48641.431	11.311	371.7057	6.933	71	
23/13	8563.256	48643.168	10.497	370.2469	8.957	71	
23/14	8568.763	48649.598	11.269	6.4735	14.502	71	
23/15	8569.118	48662.326	10.979	4.2775	27.216	71	
23/16	8570.354	48662.659	10.251	7.0661	27.657	71	
23/17	8564.930	48658.774	11.368	393.6528	23.720	71	
23/18	8564.684	48650.817	11.360	389.4889	15.861	71	
23/19	8563.799	48650.775	10.549	385.9842	15.989	71	
23/20	8562.038	48656.619	11.259	384.7097	22.081	71	
23/21	8561.194	48656.169	10.476	382.0102	21.865	71	
23/22	8553.799	48659.438	11.253	367.6970	27.765	71	
23/23	8553.758	48658.630	10.510	366.6896	27.082	71	
23/24	8556.525	48662.785	11.290	376.3341	29.638	71	
23/25	8556.175	48664.032	10.486	376.5958	30.928	71	
23/26	8537.997	48664.026	10.543	349.5191	41.119	71	
23/27	8539.203	48662.680	11.252	349.3371	39.315	71	
23/28	8542.034	48659.481	11.228	348.7836	35.055	71	
23/29	8543.464	48658.069	10.270	348.7335	33.046	71	
23/30	8522.230	48656.848	10.369	328.5440	50.003	71	
23/31	8522.958	48657.574	11.105	329.7869	49.672	71	
23/32	8520.661	48661.693	11.193	332.9224	53.645	71	
23/33	8518.871	48662.717	10.370	332.9276	55.707	71	
23/34	8499.980	48660.421	11.186	322.8470	71.891	71	
23/35	8500.824	48661.390	10.346	323.9193	71.451	71	
23/36	8500.497	48656.643	11.173	319.8008	70.160	71	
23/37	8500.008	48655.828	10.306	318.9639	70.382	71	
23/38	8480.807	48655.399	11.008	314.6269	88.818	71	
23/39	8480.920	48654.913	10.304	314.3056	88.598	71	
23/40	8481.137	48659.495	11.210	317.5172	89.522	71	
23/41	8468.491	48657.304	11.106	314.0293	101.249	71	
23/42	8554.547	48601.999	11.534	223.3504	35.537	71	
23/43	8549.089	48604.148	11.579	233.7782	35.969	71	
23/44	8556.633	48614.536	11.455	230.3504	23.226	71	
23/45	8558.125	48614.786	10.314	226.9000	22.351	71	
23/46	8558.571	48629.456	11.399	263.0627	10.426	71	
23/47	8559.758	48629.276	10.246	257.7236	9.566	71	
23/48	8561.128	48646.455	11.445	368.1769	12.857	71	
23/49	8562.209	48646.274	10.415	372.6698	12.210	71	
23/50	8559.710	48654.397	11.345	376.0878	20.667	71	
23/51	8560.628	48654.501	10.462	378.8685	20.445	71	
23/52	8553.164	48656.502	11.166	362.7598	25.584	71	
23/53	8554.087	48657.392	10.434	365.8655	25.847	71	
23/54	8533.648	48655.349	11.058	334.3925	39.230	71	
23/55	8533.489	48656.334	10.437	335.6110	39.881	71	
23/56	8514.352	48653.605	11.114	321.3314	56.057	71	
23/57	8514.364	48654.579	10.452	322.3746	56.373	71	
23/58	8493.712	48653.086	10.943	315.2043	75.729	71	
23/59	8493.782	48653.761	10.363	315.7687	75.823	71	
23/60	8472.470	48652.422	11.056	311.4564	96.377	71	
23/61	8472.703	48653.083	10.476	311.9142	96.269	71	
23/62	8461.937	48654.231	11.140	311.3936	107.064	71	
23/63	8462.408	48654.671	10.541	311.7022	106.680	71	
23/64	8458.277	48655.693	11.272	311.8453	110.929	71	
23/65	8458.794	48656.216	10.510	312.1966	110.519	71	
23/66	8455.310	48663.653	11.438	315.8558	115.546	71	
23/67	8456.486	48663.489	10.594	315.9288	114.366	71	

NOME PUNTO	X	Y	Z	AZIMUT	RAGGIO	CODICE1	CODICE2
23/68	8456.275	48649.997	11.020	308.4515	112.002	71	
23/69	8455.173	48628.918	11.303	296.4531	112.292	71	
23/70	8454.497	48608.349	11.346	285.1371	115.939	71	
23/71	8453.577	48586.547	11.360	274.2756	123.674	71	
23/72	8452.957	48566.509	11.365	265.5705	133.367	71	
23/73	8472.242	48565.155	11.445	259.5816	118.054	71	
23/74	8473.180	48585.427	11.422	269.0446	106.449	71	
23/75	8473.689	48605.138	11.401	280.2338	98.302	71	
23/76	8474.209	48625.056	11.375	293.1090	93.630	71	
23/77	8474.573	48647.662	11.175	308.5247	93.555	71	
23/78	8495.875	48649.434	11.100	312.5492	72.826	71	
23/79	8495.029	48629.396	11.372	294.9224	72.493	71	
23/80	8494.342	48609.749	11.442	278.6517	77.252	71	
23/81	8493.723	48589.031	11.435	264.3387	86.840	71	
23/82	8493.019	48568.319	11.448	253.3440	99.928	71	
23/83	8512.706	48567.402	11.411	243.1666	87.019	71	
23/84	8513.740	48587.609	11.433	253.7661	71.623	71	
23/85	8514.381	48607.663	11.442	269.4768	59.634	71	
23/86	8514.898	48628.425	11.409	291.8469	52.826	71	
23/87	8515.029	48649.296	11.149	316.8041	54.137	71	
23/88	8535.217	48650.482	11.166	328.3530	35.541	71	
23/89	8534.497	48630.979	11.332	291.9059	33.061	71	
23/90	8533.477	48611.549	11.424	261.1800	41.248	71	
23/91	8532.572	48592.597	11.458	243.5523	54.936	71	
23/92	8531.588	48572.026	11.433	232.7601	72.540	71	
23/93	8546.801	48596.369	11.330	230.9302	43.880	71	
23/94	8549.489	48618.137	11.383	251.4023	24.639	71	
23/95	8552.285	48637.329	11.311	309.0912	15.161	71	
23/96	8554.795	48651.442	11.279	358.3059	20.516	71	
23/97	8566.024	48584.975	11.186	201.6064	50.212	71	
23/98	8568.590	48604.561	11.387	197.3009	30.638	71	
23/99	8567.368	48604.796	10.465	199.8382	30.375	71	
23/100	8570.022	48621.814	11.471	187.1609	13.634	71	
23/101	8568.547	48621.954	10.467	193.9665	13.277	71	
23/102	8572.349	48641.269	11.600	44.0889	7.922	71	
23/103	8570.484	48641.296	10.433	30.5999	6.907	71	
23/104	8573.451	48655.764	11.361	18.5037	21.494	71	
23/105	8571.885	48655.596	10.406	14.0860	20.935	71	
23/106	8573.141	48665.220	11.241	12.2412	30.613	71	
23/107	8572.161	48664.512	10.469	10.4713	29.742	71	
23/108	8564.531	48666.090	11.196	394.3318	31.042	71	
23/109	8564.282	48665.351	10.378	393.6738	30.330	71	
23/110	8548.409	48666.312	11.244	365.2994	36.418	71	
23/111	8548.525	48665.501	10.551	364.7262	35.666	71	
23/112	8524.933	48665.441	11.117	339.4994	52.062	71	
23/113	8525.796	48664.701	10.366	339.3750	50.930	71	
23/114	8505.252	48664.787	11.330	328.3540	68.745	71	
23/115	8489.609	48663.293	11.282	322.1120	82.615	71	
23/116	8575.475	48669.603	11.018	14.8555	35.390	71	
23/117	8588.502	48667.921	11.455	36.5895	39.018	71	
23/118	8585.646	48646.181	11.550	65.6049	21.403	71	
23/119	8582.817	48627.697	11.618	128.5640	17.231	71	
23/120	8580.738	48608.860	11.516	169.9225	29.548	71	
23/121	8578.779	48591.133	11.373	183.7549	45.513	71	
23/122	8574.684	48576.628	11.121	192.0024	59.009	71	
23/123	8574.812	48575.711	9.969	191.9898	59.934	71	
23/124	8587.389	48577.149	11.032	178.7718	61.404	71	

NOME PUNTO	X	Y	Z	AZIMUT	RAGGIO	CODICE1	CODICE2
23/125	8586.949	48576.293	9.907	179.4861	62.074	71	
23/126	8610.296	48580.384	10.910	157.6336	69.650	71	
23/127	8610.557	48579.531	9.692	157.9239	70.483	71	
23/128	8623.074	48582.209	10.966	148.3486	76.921	71	
23/129	8625.230	48583.099	10.995	146.6082	77.901	71	
23/130	8625.610	48582.103	9.873	147.0014	78.851	71	
23/131	8621.552	48580.793	9.805	150.0686	76.820	71	
23/132	8626.878	48583.630	10.103	145.3991	78.786	71	
23/133	8628.029	48583.581	10.946	144.8273	79.691	71	
23/134	8627.102	48599.844	11.248	133.9646	69.465	71	
23/135	8628.725	48599.193	10.321	133.7281	71.194	71	
23/136	8629.110	48614.399	11.351	120.6369	65.216	71	
23/137	8631.044	48613.997	10.353	120.4139	67.178	71	
23/138	8632.391	48633.996	11.339	101.1489	65.111	71	
23/139	8634.159	48633.398	10.537	101.6885	66.892	71	
23/140	8635.515	48653.467	11.184	83.3206	70.634	71	
23/141	8637.324	48654.142	10.505	83.1591	72.557	71	
23/142	8622.148	48656.400	11.432	76.4941	58.822	71	
23/143	8619.693	48639.366	11.477	94.9145	52.569	71	
23/144	8616.985	48618.491	11.516	120.6165	52.419	71	
23/145	8614.876	48599.637	11.408	140.8340	59.389	71	
23/146	8613.369	48585.016	11.229	152.6957	68.108	71	
23/147	8593.574	48582.570	11.397	170.5001	58.803	71	
23/148	8595.614	48601.916	11.459	155.0880	43.682	71	
23/149	8597.348	48617.567	11.586	133.7304	34.833	71	
23/150	8599.985	48641.393	11.513	88.0287	33.281	71	
23/151	8602.124	48659.982	11.518	60.5983	42.766	71	

STAZIONAMENTO	X	Y	Z				
V24	8354.010	48654.647	11.325				
NOME PUNTO	X	Y	Z	AZIMUT	RAGGIO	CODICE1	CODICE2
24/1	8456.361	48687.986	11.590	79.9536	107.644	71	
24/2	8451.283	48687.841	11.656	79.0645	102.781	71	
24/3	8450.840	48671.750	11.549	88.8709	98.330	71	
24/4	8455.597	48672.226	11.469	89.0922	103.097	71	
24/5	8455.012	48662.295	11.461	95.1891	101.292	71	
24/6	8450.117	48657.931	11.343	97.8257	96.164	71	
24/7	8447.710	48656.015	11.264	99.0710	93.710	71	
24/8	8457.837	48655.682	11.405	99.3657	103.833	71	
24/9	8461.551	48654.050	11.174	100.3536	107.543	71	
24/10	8450.993	48651.807	11.172	101.8642	97.025	71	
24/11	8437.445	48674.950	11.556	84.8043	85.870	71	
24/12	8436.689	48632.644	11.387	116.5584	85.557	71	
24/13	8435.693	48612.884	11.412	130.0887	91.741	71	
24/14	8435.129	48590.367	11.432	142.6600	103.501	71	
24/15	8414.130	48591.215	11.353	151.7062	87.397	71	
24/16	8413.205	48591.319	10.810	152.1469	86.687	71	
24/17	8412.422	48591.265	11.402	152.5960	86.194	71	
24/18	8414.479	48612.975	11.329	138.4141	73.438	71	
24/19	8413.888	48612.964	10.854	138.7145	72.958	71	

NOME PUNTO	X	Y	Z	AZIMUT	RAGGIO	CODICE1	CODICE2
24/20	8413.265	48612.649	11.323	139.2528	72.630	71	
24/21	8415.097	48632.698	11.257	121.9595	64.911	71	
24/22	8414.426	48632.792	10.765	122.0967	64.248	71	
24/23	8413.858	48632.813	11.231	122.2703	63.707	71	
24/24	8415.933	48650.944	11.270	103.8026	62.034	71	
24/25	8415.049	48650.950	10.916	103.8513	61.151	71	
24/26	8414.643	48651.158	11.143	103.6596	60.734	71	
24/27	8414.933	48652.698	11.099	102.0362	60.955	71	
24/28	8415.087	48655.907	11.120	98.6868	61.091	71	
24/29	8415.675	48673.819	11.454	80.8105	64.577	71	
24/30	8415.797	48692.252	11.688	65.1942	72.332	71	
24/31	8396.342	48692.675	11.523	53.4073	56.904	71	
24/32	8395.203	48672.080	11.324	74.5142	44.730	71	
24/33	8394.884	48656.341	11.142	97.3635	40.910	71	
24/34	8394.868	48652.955	11.195	102.6347	40.894	71	
24/35	8394.194	48633.506	11.393	130.8321	45.407	71	
24/36	8393.426	48613.602	11.390	151.2882	56.907	71	
24/37	8393.191	48593.571	11.449	163.6877	72.564	71	
24/38	8373.269	48596.007	11.527	179.7974	61.722	71	
24/39	8374.208	48616.318	11.351	169.1252	43.326	71	
24/40	8374.440	48634.982	11.363	148.7857	28.358	71	
24/41	8374.495	48653.269	11.161	104.2784	20.532	71	
24/42	8374.513	48656.238	11.106	95.0719	20.565	71	
24/43	8374.807	48674.901	11.409	50.8432	29.031	71	
24/44	8375.024	48694.917	11.568	30.6194	45.423	71	
24/45	8358.870	48706.304	11.699	5.9722	51.885	71	
24/46	8358.227	48687.322	11.656	8.1713	32.946	71	
24/47	8357.685	48667.996	11.448	17.1060	13.846	71	
24/48	8357.126	48656.288	11.205	69.1470	3.522	71	
24/49	8357.149	48653.159	11.202	128.1923	3.475	71	
24/50	8354.198	48634.226	11.360	199.4116	20.423	71	
24/51	8353.909	48614.428	11.463	200.1592	40.219	71	
24/52	8346.835	48611.859	11.572	210.5756	43.386	71	
24/53	8345.795	48611.694	11.545	212.0300	43.732	71	
24/54	8347.890	48634.019	11.442	218.3577	21.517	71	
24/55	8348.394	48653.268	11.276	284.6667	5.782	71	
24/56	8346.900	48651.097	11.277	270.5172	7.947	71	
24/57	8348.406	48656.301	11.188	318.2652	5.843	71	
24/58	8348.847	48675.369	11.434	384.4556	21.355	71	
24/59	8349.403	48694.240	11.661	392.6260	39.860	71	
24/60	8349.964	48707.341	11.689	395.1220	52.848	71	
24/61	8339.456	48708.022	11.559	383.0530	55.323	71	
24/62	8338.884	48688.856	11.500	373.4963	37.403	71	
24/63	8338.397	48668.695	11.285	346.6431	21.002	71	
24/64	8338.041	48656.635	11.216	307.8839	16.092	71	
24/65	8334.650	48653.314	11.259	295.6231	19.405	71	
24/66	8335.740	48650.442	11.334	285.5976	18.747	71	
24/67	8334.087	48631.861	11.508	245.7376	30.268	71	
24/68	8334.451	48611.173	11.671	226.9140	47.671	71	
24/69	8333.292	48611.694	11.704	228.6098	47.689	71	
24/70	8314.084	48612.661	11.543	248.3985	57.938	71	
24/71	8314.355	48633.218	11.478	268.4584	45.074	71	
24/72	8313.869	48653.970	11.192	298.9265	40.146	71	
24/73	8314.133	48657.074	11.140	303.8694	39.950	71	
24/74	8314.149	48676.525	11.456	331.9565	45.470	71	
24/75	8314.394	48695.330	11.637	350.8461	56.785	71	
24/76	8314.286	48713.428	11.741	362.1664	70.944	71	

NOME PUNTO	X	Y	Z	AZIMUT	RAGGIO	CODICE1	CODICE2
24/77	8298.795	48717.776	11.653	354.2508	83.868	71	
24/78	8295.255	48717.901	11.601	352.3466	86.331	71	
24/79	8294.562	48717.826	10.314	351.9361	86.750	71	
24/80	8293.490	48693.631	10.314	336.4304	71.989	71	
24/81	8294.494	48693.435	11.530	336.7701	71.039	71	
24/82	8297.554	48693.038	11.561	338.0179	68.272	71	
24/83	8293.318	48675.581	10.163	321.1445	64.201	71	
24/84	8294.001	48675.458	11.400	321.2518	63.515	71	
24/85	8297.316	48674.866	11.510	321.8087	60.190	71	
24/86	8296.778	48657.534	11.203	303.2086	57.304	71	
24/87	8293.945	48656.733	11.298	302.2092	60.101	71	
24/88	8293.426	48656.487	10.447	301.9321	60.612	71	
24/89	8299.563	48654.027	11.159	299.2748	54.450	71	
24/90	8299.472	48644.755	11.342	288.5768	55.428	71	
24/91	8294.682	48644.008	11.228	288.7036	60.274	71	
24/92	8293.836	48644.108	10.535	288.9615	61.090	71	
24/93	8299.067	48627.904	11.351	271.1616	61.106	71	
24/94	8295.330	48626.837	11.335	271.8243	64.936	71	
24/95	8294.187	48627.427	10.462	272.8152	65.724	71	
24/96	8298.182	48607.475	11.365	255.3374	73.089	71	
24/97	8292.977	48597.046	11.295	251.8406	83.922	71	
24/98	8292.119	48596.761	10.387	252.1271	84.742	71	
24/99	8425.352	48741.330	17.433	43.8395	112.266	71	
24/100	8437.240	48739.918	17.412	49.2292	119.157	71	
24/101	8425.413	48761.533	16.327	37.4938	128.542	71	

STAZIONAMENTO	X	Y	Z				
V25	8184.315	48719.776	11.818				
NOME PUNTO	X	Y	Z	AZIMUT	RAGGIO	CODICE1	CODICE2
25/1	8181.919	48683.082	11.364	204.1501	36.772	71	
25/2	8185.555	48682.750	11.410	197.8684	37.046	71	
25/3	8185.025	48699.171	11.637	197.8070	20.616	71	
25/4	8182.252	48699.556	11.584	206.4707	20.324	71	
25/5	8185.375	48716.859	11.772	177.8027	3.103	71	
25/6	8182.972	48717.290	11.805	231.5384	2.825	71	
25/7	8186.549	48736.457	11.962	8.4785	16.830	71	
25/8	8183.885	48736.669	11.958	398.3807	16.899	71	
25/9	8184.535	48749.939	11.996	0.4647	30.164	71	
25/10	8184.812	48754.697	11.931	0.9066	34.925	71	
25/11	8187.344	48754.700	11.862	5.5078	35.056	71	
25/12	8188.030	48773.526	11.682	4.3942	53.879	71	
25/13	8185.497	48773.863	11.777	1.3914	54.100	71	
25/14	8186.250	48793.348	11.565	1.6744	73.598	71	
25/15	8188.387	48793.037	11.513	3.5352	73.374	71	
25/16	8189.951	48808.587	11.284	4.0351	88.991	71	
25/17	8190.518	48809.768	10.487	4.3814	90.206	71	
25/18	8190.338	48810.317	10.096	4.2292	90.741	71	
25/19	8190.927	48810.756	10.459	4.6188	91.220	71	
25/20	8190.424	48812.192	11.152	4.2023	92.618	71	
25/21	8186.903	48809.176	11.276	1.8428	89.438	71	

NOME PUNTO	X	Y	Z	AZIMUT	RAGGIO	CODICE1	CODICE2
25/22	8186.757	48812.233	11.281	1.6811	92.490	71	
25/23	8185.970	48810.629	10.208	1.1596	90.869	71	
25/24	8208.102	48806.334	11.435	17.0740	89.767	71	
25/25	8206.700	48785.588	11.534	20.8726	69.516	71	
25/26	8206.247	48766.914	11.710	27.7235	51.991	71	
25/27	8206.056	48747.427	11.839	42.4197	35.175	71	
25/28	8205.895	48728.251	11.841	76.1753	23.185	71	
25/29	8205.579	48708.473	11.707	131.1014	24.082	71	
25/30	8205.720	48688.820	11.524	161.4852	37.635	71	
25/31	8205.339	48674.266	11.401	172.4495	50.132	71	
25/32	8223.994	48669.906	11.297	157.2136	63.729	71	
25/33	8223.920	48688.829	11.419	142.2256	50.263	71	
25/34	8223.995	48707.818	11.562	118.6336	41.443	71	
25/35	8224.132	48726.406	11.706	89.4950	40.366	71	
25/36	8224.767	48744.716	11.692	64.8268	47.523	71	
25/37	8224.832	48764.943	11.519	46.5489	60.677	71	
25/38	8232.837	48754.032	11.703	60.8646	59.396	71	
25/39	8242.532	48763.895	11.581	58.7157	73.047	71	
25/40	8242.634	48745.288	11.690	73.7469	63.656	71	
25/41	8242.356	48726.139	11.764	93.0484	58.389	71	
25/42	8242.282	48707.039	11.662	113.7691	59.350	71	
25/43	8242.231	48687.459	11.498	132.4009	66.322	71	
25/44	8242.303	48668.192	11.340	146.2832	77.612	71	
25/45	8242.250	48650.628	11.335	155.6022	90.211	71	
25/46	8250.017	48638.038	11.441	156.8966	104.870	71	
25/47	8250.974	48637.859	11.085	156.5145	105.612	71	
25/48	8251.583	48637.635	11.383	156.3158	106.170	71	
25/49	8251.664	48657.978	11.156	147.2649	91.405	71	
25/50	8251.083	48658.120	10.883	147.4666	90.882	71	
25/51	8250.147	48658.214	11.147	147.8665	90.132	71	
25/52	8250.006	48682.140	11.429	133.1211	75.709	71	
25/53	8250.992	48681.925	11.123	132.8689	76.672	71	
25/54	8251.661	48681.856	11.456	132.6467	77.288	71	
25/55	8251.885	48706.718	11.698	112.1526	68.821	71	
25/56	8250.895	48706.915	11.407	112.1469	67.811	71	
25/57	8250.004	48706.934	11.680	112.2906	66.933	71	
25/58	8250.135	48730.330	11.816	89.8781	66.661	71	
25/59	8251.196	48730.438	11.464	89.9354	67.726	71	
25/60	8251.779	48730.562	11.752	89.9068	68.321	71	
25/61	8271.635	48729.210	12.051	93.1480	87.829	71	
25/62	8271.361	48709.836	12.021	107.2379	87.612	71	
25/63	8271.543	48689.907	11.825	121.0023	92.200	71	
25/64	8271.495	48670.424	11.468	132.7926	100.179	71	
25/65	8271.488	48657.815	11.222	139.3382	106.951	71	
25/66	8271.565	48638.019	11.473	147.9312	119.570	71	
25/67	8291.395	48620.819	11.381	147.4909	145.803	71	
25/68	8292.270	48620.335	10.419	147.3879	146.775	71	
25/69	8292.021	48649.432	10.413	136.8318	128.643	71	
25/70	8291.035	48649.520	11.173	137.0639	127.770	71	
25/71	8291.537	48662.784	10.449	131.1022	121.428	71	
25/72	8291.020	48662.910	11.111	131.1711	120.912	71	
25/73	8291.523	48678.483	10.360	123.4056	114.885	71	
25/74	8290.796	48678.471	11.346	123.5569	114.212	71	
25/75	8291.791	48701.362	11.407	110.8018	109.043	71	
25/76	8293.097	48720.000	10.314	99.8689	108.782	71	
25/77	8291.962	48720.159	11.570	99.7732	107.649	71	
25/78	8112.955	48708.443	11.545	289.9739	72.254	71	

NOME PUNTO	X	Y	Z	AZIMUT	RAGGIO	CODICE1	CODICE2
25/79	8113.983	48708.686	10.771	290.0442	71.201	71	
25/80	8095.561	48712.848	11.791	295.0411	89.023	71	
25/81	8095.657	48730.054	11.912	307.3477	89.251	71	
25/82	8112.519	48730.153	12.001	309.1385	72.542	71	
25/83	8114.781	48731.327	10.788	310.4804	70.487	71	
25/84	8115.182	48753.449	10.771	328.8557	76.897	71	
25/85	8113.918	48754.026	11.649	328.8275	78.286	71	
25/86	8094.945	48769.249	11.840	332.1870	102.150	71	
25/87	8116.253	48780.265	11.559	346.2544	91.057	71	
25/88	8117.267	48779.457	10.762	346.3040	89.762	71	
25/89	8118.350	48811.413	11.189	360.2802	112.910	71	
25/90	8118.842	48811.762	10.595	360.6202	112.908	71	
25/91	8120.502	48811.899	10.619	361.4336	112.066	71	
25/92	8121.552	48811.757	11.453	361.8808	111.355	71	
25/93	8121.455	48798.468	11.533	357.0912	100.717	71	
25/94	8120.608	48798.977	10.639	356.8758	101.643	71	
25/95	8120.453	48782.756	11.425	349.5579	89.693	71	
25/96	8119.428	48769.506	11.575	341.6304	81.752	71	
25/97	8118.344	48770.263	10.802	341.5851	83.073	71	
25/98	8119.265	48756.978	11.796	333.0726	74.936	71	
25/99	8118.159	48736.341	11.621	315.6200	68.198	71	
25/100	8116.725	48736.602	10.743	315.5332	69.653	71	
25/101	8117.373	48707.400	11.433	288.3621	68.076	71	
25/102	8116.303	48709.338	10.807	290.3056	68.808	71	
25/103	8118.697	48704.885	10.842	285.7940	67.285	71	
25/104	8121.163	48706.038	11.494	286.3633	64.628	71	
25/105	8138.175	48701.925	11.582	276.4997	49.472	71	
25/106	8136.903	48701.307	10.790	276.3531	50.882	71	
25/107	8154.930	48692.823	11.376	252.7465	39.873	71	
25/108	8154.211	48692.077	10.825	252.6477	40.908	71	
25/109	8168.454	48684.135	11.343	226.6547	39.010	71	
25/110	8167.770	48683.291	10.791	227.1021	40.061	71	
25/111	8181.108	48676.969	11.796	204.7605	42.927	71	
25/112	8180.160	48676.184	10.806	206.0486	43.789	71	
25/113	8182.747	48672.764	11.596	202.1218	47.038	71	
25/114	8182.103	48672.835	10.730	202.9968	46.992	71	
25/115	8165.816	48692.169	11.456	237.5828	33.231	71	
25/116	8166.728	48709.936	11.733	267.5265	20.152	71	
25/117	8167.824	48728.163	11.988	329.9534	18.501	71	
25/118	8168.545	48747.353	12.079	366.9302	31.768	71	
25/119	8169.269	48766.541	11.877	380.1848	49.126	71	
25/120	8169.700	48785.025	11.621	385.9726	66.866	71	
25/121	8169.760	48800.241	11.372	388.6084	81.771	71	
25/122	8150.474	48800.581	11.579	374.7517	87.606	71	
25/123	8147.895	48782.181	11.735	366.3690	72.255	71	
25/124	8146.751	48763.400	11.961	354.7436	57.569	71	
25/125	8145.134	48744.037	12.090	335.2971	46.084	71	
25/126	8143.783	48725.600	11.800	309.0857	40.948	71	
25/127	8141.383	48706.606	11.529	281.0515	44.906	71	
25/128	8122.114	48711.102	11.538	291.1793	62.803	71	
25/129	8122.944	48728.787	11.595	309.2812	62.029	71	
25/130	8123.495	48748.572	11.848	328.1517	67.292	71	
25/131	8124.138	48766.903	11.815	342.2962	76.434	71	
25/132	8124.905	48788.435	11.553	354.5899	90.795	71	
25/133	8125.836	48808.449	11.561	362.8841	106.220	71	
25/134	8126.849	48813.123	11.637	364.8702	109.618	71	
25/135	8128.096	48814.812	10.646	365.9930	110.419	71	

NOME PUNTO	X	Y	Z	AZIMUT	RAGGIO	CODICE1	CODICE2
25/136	8135.561	48813.293	11.414	369.4059	105.463	71	
25/137	8136.023	48814.022	10.592	369.8552	105.898	71	
25/138	8154.542	48803.467	11.333	378.2418	88.829	71	
25/139	8155.314	48804.896	10.528	379.0956	89.925	71	
25/140	8162.919	48802.750	11.548	383.9346	85.688	71	
25/141	8162.568	48803.824	10.434	383.8816	86.817	71	
25/142	8175.411	48806.562	11.554	393.4914	87.242	71	
25/143	8175.001	48807.791	10.446	393.2887	88.507	71	
25/144	8181.942	48812.360	11.060	398.3687	92.614	71	
25/145	8182.107	48811.165	10.515	398.4628	91.416	71	
25/146	8162.253	48806.012	11.346	384.0554	89.014	71	
25/147	8162.378	48805.196	10.420	383.9971	88.193	71	
25/148	8150.904	48808.514	11.178	377.0761	94.820	71	
25/149	8151.126	48807.836	10.498	377.0549	94.107	71	
25/150	8136.507	48816.436	11.263	370.7593	107.837	71	
25/151	8129.458	48816.924	11.266	367.2754	111.567	71	
25/152	8128.684	48815.902	10.576	366.6012	111.063	71	
25/153	8119.866	48814.923	11.244	362.0978	114.921	71	
25/154	8120.436	48814.099	10.380	362.1036	113.919	71	
25/155	8143.135	48820.753	11.444	375.3491	109.052	71	
25/156	8168.987	48818.235	11.190	390.1684	99.645	71	
25/157	8114.082	48742.508	21.154	319.9279	73.820	71	
25/158	8291.867	48758.553	21.076	77.9706	114.329	71	

STAZIONAMENTO	X	Y	Z				
V26	8129.584	48597.625	11.516				
NOME PUNTO	X	Y	Z	AZIMUT	RAGGIO	CODICE1	CODICE2
26/1	8178.899	48673.852	11.443	36.5567	90.788	71	
26/2	8178.254	48675.253	10.626	35.6520	91.623	71	
26/3	8158.868	48685.267	11.277	20.5296	92.405	71	
26/4	8158.720	48686.604	10.780	20.1458	93.627	71	
26/5	8143.886	48694.888	11.242	9.2946	98.309	71	
26/6	8144.033	48695.907	10.782	9.2929	99.338	71	
26/7	8133.301	48699.501	11.369	2.3223	101.943	71	
26/8	8133.793	48700.583	10.794	2.6013	103.044	71	
26/9	8126.394	48701.418	11.297	398.0441	103.842	71	
26/10	8126.397	48702.381	10.734	398.0640	104.804	71	
26/11	8114.271	48701.437	11.175	390.6769	104.935	71	
26/12	8114.856	48702.854	10.738	391.1474	106.254	71	
26/13	8108.351	48703.353	11.286	387.3831	107.839	71	
26/14	8108.720	48702.317	10.866	387.4770	106.750	71	
26/15	8108.454	48700.871	11.322	387.1491	105.386	71	
26/16	8089.749	48701.120	11.366	376.6094	110.896	71	
26/17	8089.698	48701.812	11.066	376.7244	111.560	71	
26/18	8089.123	48702.866	11.479	376.6338	112.750	71	
26/19	8087.362	48689.662	11.674	372.6185	101.259	71	
26/20	8087.005	48671.233	11.967	366.6140	85.036	71	
26/21	8086.611	48652.291	12.202	357.5878	69.534	71	
26/22	8086.160	48633.013	12.243	343.5317	56.017	71	
26/23	8085.589	48614.637	11.889	323.4895	47.169	71	



NOME PUNTO	X	Y	Z	AZIMUT	RAGGIO	CODICE1	CODICE2
26/24	8085.144	48596.774	11.484	298.7803	44.448	71	
26/25	8104.405	48595.867	11.494	295.5604	25.240	71	
26/26	8104.606	48615.088	11.836	338.8425	30.477	71	
26/27	8104.975	48633.688	12.096	361.8787	43.659	71	
26/28	8105.447	48653.296	12.079	373.9561	60.678	71	
26/29	8105.953	48671.495	11.792	380.2902	77.557	71	
26/30	8106.430	48689.637	11.515	384.3059	94.880	71	
26/31	8123.421	48688.790	11.609	395.7029	91.373	71	
26/32	8123.023	48670.607	11.783	394.2923	73.276	71	
26/33	8122.464	48651.843	11.908	391.6877	54.683	71	
26/34	8122.039	48633.785	11.909	386.9046	36.938	71	
26/35	8121.608	48615.152	11.723	372.8139	19.255	71	
26/36	8121.437	48596.435	11.514	290.7617	8.233	71	
26/37	8138.580	48593.785	11.458	125.6878	9.782	71	
26/38	8138.874	48612.701	11.682	35.1595	17.708	71	
26/39	8139.332	48631.663	11.935	17.7570	35.406	71	
26/40	8139.816	48650.210	11.957	12.2346	53.571	71	
26/41	8140.552	48669.499	11.705	9.6412	72.706	71	
26/42	8143.041	48685.902	11.584	9.6309	89.297	71	
26/43	8157.282	48676.960	11.597	21.3845	84.031	71	
26/44	8156.528	48658.411	11.853	26.5625	66.490	71	
26/45	8156.092	48639.605	12.103	35.8561	49.649	71	
26/46	8121.607	48595.530	11.497	283.6456	8.247	71	
26/47	8112.996	48592.784	11.446	281.9200	17.280	71	
26/48	8112.549	48591.281	10.956	277.3026	18.178	71	
26/49	8115.631	48588.265	10.955	262.3820	16.801	71	
26/50	8117.349	48588.106	11.635	257.9044	15.502	71	
26/51	8114.990	48590.090	10.884	269.6558	16.425	71	
26/52	8115.116	48590.451	11.267	270.6942	16.149	71	
26/53	8116.626	48590.682	11.576	268.6808	14.701	71	
26/54	8121.174	48569.521	11.814	218.5085	29.336	71	
26/55	8117.474	48570.113	11.799	226.3960	30.059	71	
26/56	8115.435	48569.976	10.898	230.1096	31.059	71	
26/57	8120.929	48550.007	11.972	211.4452	48.398	71	
26/58	8116.643	48550.362	11.617	217.0140	49.003	71	
26/59	8120.969	48534.954	12.001	208.6966	63.261	71	
26/60	8116.728	48534.969	11.731	212.8831	63.962	71	
26/61	8115.379	48536.130	10.842	214.4519	63.115	71	
26/62	8116.703	48514.711	11.737	209.8109	83.909	71	
26/63	8120.710	48514.301	12.040	206.7541	83.796	71	
26/64	8120.816	48494.683	11.919	205.4090	103.315	71	
26/65	8116.939	48494.741	11.823	207.7851	103.658	71	
26/66	8117.505	48484.475	11.815	206.7699	113.793	71	
26/67	8120.632	48483.853	11.858	204.9985	114.124	71	
26/68	8120.016	48463.867	11.785	204.5458	134.101	71	
26/69	8117.402	48462.876	11.833	205.7396	135.299	71	
26/70	8120.112	48445.699	11.683	203.9638	152.222	71	
26/71	8117.378	48448.993	11.818	205.2162	149.133	71	
26/72	8121.199	48441.080	11.682	203.4066	156.770	71	
26/73	8120.789	48425.885	11.859	203.2570	171.965	71	
26/74	8103.410	48593.196	11.350	289.3282	26.546	71	
26/75	8103.459	48591.816	10.924	286.0702	26.762	71	
26/76	8103.659	48595.761	11.500	295.4291	25.992	71	
26/77	8085.115	48596.509	11.511	298.4015	44.483	71	
26/78	8084.638	48593.892	11.394	294.7239	45.100	71	
26/79	8083.526	48592.693	11.036	293.2084	46.321	71	
26/80	8069.737	48598.919	11.594	301.3762	59.861	71	

NOME PUNTO	X	Y	Z	AZIMUT	RAGGIO	CODICE1	CODICE2
26/81	8069.371	48595.028	11.421	297.2553	60.269	71	
26/82	8070.768	48593.731	11.144	295.7906	58.944	71	
26/83	8109.167	48590.829	10.963	279.5425	21.518	71	
26/84	8109.083	48590.038	11.345	277.4332	21.860	71	
26/85	8113.296	48588.683	11.307	268.0338	18.581	71	
26/86	8114.050	48589.322	10.867	268.7468	17.614	71	
26/87	8112.377	48574.650	11.792	240.9228	28.704	71	
26/88	8114.280	48575.567	10.893	238.6125	26.847	71	

STAZIONAMENTO	X	Y	Z				
V27	8035.924	48598.956	11.504				
NOME PUNTO	X	Y	Z	AZIMUT	RAGGIO	CODICE1	CODICE2
27/1	8024.093	48483.363	11.894	206.4932	116.197	71	
27/2	8024.518	48502.149	12.211	207.4666	97.477	71	
27/3	8024.908	48517.390	12.219	208.5462	82.306	71	
27/4	8025.623	48536.407	12.351	210.3912	63.392	71	
27/5	8026.532	48555.926	12.123	213.6812	44.043	71	
27/6	8027.894	48575.245	11.832	220.7875	25.034	71	
27/7	8029.440	48596.398	11.360	276.0738	6.970	71	
27/8	8029.731	48600.347	11.442	314.0620	6.347	71	
27/9	8048.426	48599.814	11.406	95.6359	12.531	71	
27/10	8068.344	48598.870	11.506	100.1692	32.420	71	
27/11	8069.504	48602.106	11.037	94.0449	33.728	71	
27/12	8072.723	48619.996	11.886	66.9344	42.390	71	
27/13	8071.630	48620.230	11.105	65.7924	41.563	71	
27/14	8070.371	48620.623	12.075	64.2559	40.694	71	
27/15	8072.468	48638.442	12.270	47.5372	53.802	71	
27/16	8073.654	48638.381	11.385	48.6013	54.570	71	
27/17	8074.618	48638.395	12.004	49.3927	55.251	71	
27/18	8056.974	48595.092	11.345	111.5564	21.402	71	
27/19	8056.639	48593.853	11.006	115.3756	21.334	71	
27/20	8056.594	48592.639	11.480	118.8805	21.614	71	
27/21	8047.018	48592.640	11.469	132.9473	12.766	71	
27/22	8048.198	48593.964	11.022	124.5938	13.250	71	
27/23	8044.719	48595.259	11.382	125.3329	9.541	71	
27/24	8045.757	48592.529	10.995	136.8543	11.747	71	
27/25	8046.490	48579.096	11.798	168.8734	22.496	71	
27/26	8044.997	48579.275	11.067	172.5016	21.672	71	
27/27	8043.009	48578.622	11.686	178.6562	21.533	71	
27/28	8042.023	48560.372	12.061	190.0197	39.063	71	
27/29	7963.778	48594.943	23.725	296.4629	72.258	71	

STAZIONAMENTO	X		Y	Z			
V28	7964.260		48426.750	12.522			
NOME PUNTO	X	Y	Z	AZIMUT	RAGGIO	CODICE1	CODICE2
28/1	8041.677	48556.981	12.058	34.1443	151.504	71	
28/2	8043.657	48556.348	11.105	34.9927	151.986	71	
28/3	8045.503	48555.881	12.157	35.7511	152.563	71	
28/4	8040.912	48539.297	12.146	38.0640	136.171	71	
28/5	8040.339	48524.349	12.087	42.1516	123.748	71	
28/6	8041.929	48524.729	11.212	42.6716	125.030	71	
28/7	8043.951	48526.002	12.171	43.0682	127.286	71	
28/8	8039.436	48498.267	12.001	51.5877	103.760	71	
28/9	8041.060	48499.517	11.192	51.7162	105.799	71	
28/10	8038.038	48482.620	11.934	58.7385	92.545	71	
28/11	8040.044	48482.431	11.493	59.6601	94.041	71	
28/12	8041.461	48484.822	11.839	58.9434	96.604	71	
28/13	8038.016	48460.162	12.110	72.9214	80.971	71	
28/14	8039.908	48459.434	11.138	74.0367	82.407	71	
28/15	8041.459	48461.316	11.906	73.1996	84.584	71	
28/16	8017.249	48460.693	12.215	63.7304	62.928	71	
28/17	8017.023	48443.287	12.399	80.6642	55.294	71	
28/18	8037.807	48447.810	12.292	82.2454	76.503	71	
28/19	8040.034	48448.326	11.100	82.3400	78.786	71	
28/20	8041.572	48444.199	12.209	85.8685	79.257	71	
28/21	8042.037	48427.936	12.241	99.0294	77.787	71	
28/22	8040.003	48428.742	11.173	98.3262	75.770	71	
28/23	8037.362	48429.066	12.565	97.9834	73.139	71	
28/24	8016.770	48428.027	12.513	98.4516	52.526	71	
28/25	8005.978	48425.168	12.462	102.4123	41.748	71	
28/26	8018.247	48405.421	12.376	123.9525	58.048	71	
28/27	8037.289	48402.792	12.461	120.1804	76.858	71	
28/28	8039.972	48401.902	11.236	120.1883	79.685	71	
28/29	8041.203	48403.824	12.265	118.4353	80.286	71	
28/30	8041.390	48374.223	11.934	138.0618	93.317	71	
28/31	8039.595	48375.317	11.129	138.1361	91.218	71	
28/32	8036.850	48372.697	12.231	140.7469	90.505	71	
28/33	8037.549	48364.035	11.948	145.0600	96.460	71	
28/34	8039.295	48361.499	10.347	145.5674	99.438	71	
28/35	8037.500	48359.677	12.642	147.2034	99.312	71	
28/36	8037.125	48358.772	12.526	147.7921	99.651	71	
28/37	8036.309	48357.187	12.528	148.8822	100.150	71	
28/38	8035.901	48356.188	12.526	149.5168	100.556	71	
28/39	8035.388	48355.344	12.529	150.1244	100.787	71	
28/40	8032.919	48352.484	12.555	152.4961	101.141	71	
28/41	8033.033	48347.757	12.521	154.3961	104.736	71	
28/42	8032.752	48344.858	11.362	155.6578	106.759	71	
28/43	8031.553	48343.961	11.764	156.5501	106.688	71	
28/44	8020.701	48330.341	12.053	166.2820	111.715	71	
28/45	8009.725	48340.402	12.073	169.1459	97.586	71	
28/46	8021.962	48354.286	11.529	157.1888	92.631	71	
28/47	8023.358	48356.370	12.525	155.5327	91.902	71	
28/48	8025.204	48359.486	12.577	153.1352	90.767	71	
28/49	8026.848	48362.891	12.519	150.6395	89.416	71	
28/50	8027.257	48363.847	12.520	149.9524	89.025	71	
28/51	8028.769	48365.508	12.558	148.3462	88.949	71	

NOME PUNTO	X	Y	Z	AZIMUT	RAGGIO	CODICE1	CODICE2
28/52	8027.996	48366.936	12.550	147.9798	87.407	71	
28/53	8028.522	48367.874	12.666	147.2173	87.155	71	
28/54	8027.025	48372.521	11.914	145.3631	82.947	71	
28/55	8017.732	48379.111	11.382	146.3313	71.615	71	
28/56	8023.748	48366.576	12.671	150.3647	84.615	71	

STAZIONAMENTO	X	Y	Z				
V29	8055.870	48342.082	12.526				
NOME PUNTO	X	Y	Z	AZIMUT	RAGGIO	CODICE1	CODICE2
29/1	8040.564	48356.756	12.747	348.6564	21.203	71	
29/2	8040.606	48361.537	11.708	357.6485	24.727	71	
29/3	8046.921	48354.497	11.716	360.2402	15.304	71	
29/4	8046.677	48353.619	11.458	357.1691	14.752	71	
29/5	8045.587	48352.240	12.690	349.6110	14.454	71	
29/6	8045.234	48351.662	12.552	346.6780	14.314	71	
29/7	8043.752	48349.343	12.472	334.3641	14.126	71	
29/8	8043.498	48348.257	12.535	329.4702	13.827	71	
29/9	8046.157	48346.591	12.640	327.6692	10.708	71	
29/10	8042.840	48343.777	12.561	308.2339	13.140	71	
29/11	8039.023	48342.459	12.505	301.4234	16.851	71	
29/12	8038.612	48341.888	12.336	299.2831	17.258	71	
29/13	8037.238	48340.396	11.374	294.2521	18.708	71	
29/14	8036.506	48339.467	12.302	291.4536	19.539	71	
29/15	8024.213	48323.057	12.108	265.5493	36.934	71	
29/16	8041.372	48335.200	11.992	271.7817	16.048	71	
29/17	8042.310	48336.047	10.997	273.3406	14.842	71	
29/18	8043.213	48337.684	12.225	278.7074	13.399	71	
29/19	8037.254	48340.520	11.026	294.6711	18.682	71	
29/20	8047.452	48333.947	12.343	251.0846	11.706	71	
29/21	8046.342	48332.906	11.188	251.1964	13.228	71	
29/22	8050.785	48330.098	12.212	225.5428	13.018	71	
29/23	8050.296	48329.237	11.156	226.0598	14.003	71	
29/24	8056.036	48327.272	12.438	199.2827	14.811	71	
29/25	8054.571	48325.356	11.226	204.9317	16.777	71	
29/26	8053.921	48323.722	11.724	206.7303	18.463	71	
29/27	8043.022	48310.247	11.984	224.4192	34.330	71	
29/28	8058.869	48329.714	12.552	184.8563	12.727	71	
29/29	8063.744	48335.447	12.520	144.5760	10.297	71	
29/30	8131.479	48355.631	16.545	88.7124	76.813	71	
29/31	8131.320	48347.021	16.565	95.8387	75.612	71	
29/32	8142.709	48346.787	16.536	96.5545	86.967	71	
29/33	8142.952	48344.933	15.969	97.9166	87.129	71	
29/34	8055.863	48342.182	14.021	395.5591	0.100	71	
29/35	8055.870	48342.182	14.021	399.9964	0.100	71	
29/36	8055.883	48342.181	14.020	8.5431	0.100	71	
29/37	8055.909	48342.174	14.022	25.7280	0.100	71	
29/38	8055.903	48342.176	14.022	21.8337	0.100	71	
29/39	8065.289	48335.251	12.684	139.9435	11.636	71	
29/40	8066.513	48336.181	11.457	132.2294	12.170	71	
29/41	8067.074	48336.937	11.705	127.4059	12.329	71	

NOME PUNTO	X	Y	Z	AZIMUT	RAGGIO	CODICE1	CODICE2
29/42	8074.512	48330.475	11.876	135.4535	21.961	71	
29/43	8073.537	48329.892	11.517	138.4504	21.465	71	
29/44	8073.859	48327.887	12.575	142.5315	22.916	71	
29/45	8073.183	48327.228	12.567	145.1422	22.813	71	
29/46	8070.675	48325.730	12.470	153.1585	22.059	71	
29/47	8070.053	48325.014	12.444	155.8600	22.192	71	
29/48	8070.819	48326.582	12.498	151.1533	21.535	71	
29/49	8069.848	48329.217	12.531	147.3603	18.998	71	
29/50	8068.700	48326.946	12.617	155.2373	19.842	71	
29/51	8075.684	48320.070	12.478	153.3424	29.617	71	
29/52	8076.251	48320.840	12.496	151.3173	29.439	71	
29/53	8078.001	48324.309	12.559	143.0753	28.385	71	
29/54	8080.536	48325.468	11.850	137.7367	29.740	71	
29/55	8080.194	48324.228	11.553	140.3100	30.174	71	
29/56	8084.138	48321.856	11.685	139.5379	34.759	71	
29/57	8082.797	48319.964	12.635	143.7780	34.847	71	
29/58	8077.086	48313.754	12.568	159.0759	35.393	71	
29/59	8074.650	48311.002	12.524	165.3978	36.314	71	
29/60	8073.255	48308.551	11.121	169.5488	37.771	71	
29/61	8072.126	48307.458	11.810	172.0553	38.250	71	
29/62	8063.662	48293.555	11.915	189.8635	49.149	71	
29/63	8077.257	48279.168	11.974	179.1390	66.450	71	
29/64	8090.002	48291.586	11.594	162.1595	60.950	71	
29/65	8090.646	48293.192	11.208	160.6390	59.998	71	
29/66	8092.410	48295.391	12.604	157.7265	59.290	71	
29/67	8094.664	48298.405	12.610	153.7646	58.419	71	
29/68	8096.158	48302.185	12.561	149.6897	56.701	71	
29/69	8096.890	48302.841	12.548	148.5888	56.768	71	
29/70	8098.857	48304.826	12.597	145.4610	56.885	71	
29/71	8099.355	48305.504	12.763	144.5219	56.824	71	
29/72	8091.277	48307.216	12.682	149.5104	49.693	71	
29/73	8100.974	48306.181	11.487	142.7982	57.648	71	
29/74	8101.058	48307.145	11.765	141.8997	57.120	71	
29/75	8106.227	48302.855	11.310	142.1309	63.833	71	
29/76	8107.187	48300.727	11.365	143.1824	65.907	71	
29/77	8109.328	48306.211	11.461	137.6253	64.378	71	
29/78	8106.882	48307.937	11.167	137.5519	61.385	71	
29/79	8104.912	48308.921	11.737	137.8503	59.201	71	
29/80	8106.536	48331.451	12.095	113.1677	51.770	71	
29/81	8109.034	48331.122	10.989	112.9429	54.283	71	
29/82	8109.887	48331.062	11.044	112.8125	55.131	71	
29/83	8111.108	48331.596	11.992	111.9433	56.225	71	
29/84	8115.151	48373.362	11.908	69.0904	67.028	71	
29/85	8113.390	48372.740	10.921	68.8255	65.180	71	
29/86	8111.864	48371.608	10.940	69.1082	63.302	71	
29/87	8109.413	48371.137	12.493	68.3491	60.919	71	
29/88	8110.576	48409.746	12.271	43.2842	87.013	71	
29/89	8112.578	48412.095	10.928	43.3411	90.098	71	
29/90	8113.675	48413.635	10.925	43.2600	91.985	71	
29/91	8116.293	48419.485	11.839	42.1967	98.194	71	
29/92	8110.072	48453.522	12.186	28.8196	123.923	71	
29/93	8111.405	48477.024	11.503	24.8550	145.923	71	
29/94	8095.009	48477.517	11.642	17.9097	140.977	71	
29/95	8079.590	48478.720	11.658	10.9427	138.682	71	
29/96	8061.920	48480.781	11.788	2.7753	138.830	71	
29/97	8046.708	48482.483	11.860	395.8518	140.699	71	
29/98	8049.123	48499.046	11.688	397.2655	157.109	71	

NOME PUNTO	X	Y	Z	AZIMUT	RAGGIO	CODICE1	CODICE2
29/99	8049.381	48517.530	11.989	397.6468	175.568	71	
29/100	8049.489	48535.682	12.028	397.9025	193.705	71	
29/101	8049.880	48554.700	12.010	398.2069	212.702	71	
29/102	8050.901	48572.494	11.710	398.6273	230.465	71	
29/103	8050.683	48588.041	11.607	398.6577	246.013	71	
29/104	8069.899	48587.206	11.728	3.6397	245.525	71	
29/105	8088.410	48585.197	11.661	8.4706	245.283	71	
29/106	8109.210	48583.218	11.494	13.8593	246.964	71	
29/107	8109.461	48562.310	11.707	15.1965	226.654	71	
29/108	8109.154	48542.631	12.060	16.5325	207.506	71	
29/109	8109.176	48522.943	12.071	18.2470	188.552	71	
29/110	8109.444	48503.300	11.861	20.4245	169.887	71	
29/111	8091.570	48460.395	11.919	18.6564	123.582	71	
29/112	8091.392	48441.214	12.262	21.9047	105.304	71	
29/113	8091.234	48420.462	12.465	26.9829	85.988	71	
29/114	8091.137	48399.890	12.662	34.8737	67.717	71	
29/115	8090.916	48378.565	12.636	48.7221	50.589	71	
29/116	8090.871	48358.857	12.515	71.5486	38.814	71	
29/117	8091.059	48339.058	12.145	105.4579	35.320	71	
29/118	8076.373	48339.621	11.721	107.6071	20.651	71	
29/119	8078.951	48361.236	12.332	55.9030	29.994	71	
29/120	8073.887	48381.153	12.358	27.5080	43.025	71	
29/121	8074.271	48401.763	12.490	19.0399	62.453	71	
29/122	8074.369	48422.020	12.366	14.4779	82.050	71	
29/123	8074.558	48441.713	12.141	11.8046	101.368	71	
29/124	8074.610	48460.504	11.874	9.9918	119.896	71	
29/125	8057.322	48462.091	11.978	0.7706	120.017	71	
29/126	8057.395	48442.716	12.250	0.9651	100.645	71	
29/127	8057.163	48423.046	12.463	1.0173	80.974	71	
29/128	8056.858	48403.970	12.613	1.0168	61.896	71	
29/129	8056.554	48385.693	12.439	0.9985	43.616	71	
29/130	8043.106	48392.801	12.320	384.3055	52.300	71	
29/131	8058.388	48372.818	12.204	5.2047	30.839	71	
29/132	8058.196	48354.294	11.787	11.9836	12.431	71	

STAZIONAMENTO	X	Y	Z				
V30	8150.075	48323.487	12.356				
NOME PUNTO	X	Y	Z	AZIMUT	RAGGIO	CODICE1	CODICE2
30/1	8131.309	48346.991	12.504	357.1060	30.076	71	
30/2	8129.677	48341.041	12.288	345.2381	26.911	71	
30/3	8125.143	48339.112	12.280	335.6398	29.423	71	
30/4	8124.977	48330.450	12.043	317.2278	26.046	71	
30/5	8119.367	48330.538	12.047	314.3678	31.507	71	
30/6	8115.615	48330.591	12.026	312.9428	35.184	71	
30/7	8117.653	48330.520	11.979	313.5992	33.176	71	
30/8	8117.302	48322.663	12.010	298.3991	32.783	71	
30/9	8124.603	48322.386	11.989	297.2481	25.495	71	
30/10	8125.262	48318.971	12.047	288.5380	25.220	71	
30/11	8115.522	48347.534	12.129	338.7070	42.097	71	
30/12	8116.164	48354.488	12.158	347.1483	45.946	71	

NOME PUNTO	X	Y	Z	AZIMUT	RAGGIO	CODICE1	CODICE2
30/13	8114.623	48346.643	12.073	336.8346	42.343	71	
30/14	8156.402	48342.563	12.337	20.3875	20.098	71	
30/15	8154.924	48344.672	12.496	14.3265	21.733	71	
30/16	8124.721	48309.804	12.193	268.4935	28.811	71	
30/17	8121.932	48305.263	11.916	263.4167	33.528	71	
30/18	8135.910	48303.780	11.920	239.6735	24.269	71	
30/19	8120.828	48292.444	11.760	248.1039	42.651	71	

STAZIONAMENTO	X	Y	Z
E702	8117.730	48285.179	12.483

NOME PUNTO	X	Y	Z	AZIMUT	RAGGIO	CODICE1	CODICE2
E702/1	8107.005	48297.725	12.620	354.9724	16.505	71	
E702/2	8107.691	48298.374	12.621	358.5950	16.580	71	
E702/3	8108.658	48298.858	11.612	362.7190	16.413	71	
E702/4	8108.320	48297.598	11.909	358.7208	15.580	71	
E702/5	8106.546	48295.810	12.585	348.3839	15.430	71	
E702/6	8114.380	48287.617	12.566	340.0469	4.143	71	
E702/7	8113.649	48286.848	12.610	324.7163	4.409	71	
E702/8	8112.966	48287.979	12.724	333.8268	5.526	71	
E702/9	8116.709	48285.217	12.527	302.3249	1.021	71	
E702/10	8116.056	48289.412	12.536	376.0296	4.552	71	
E702/11	8111.512	48293.748	12.600	360.0361	10.587	71	
E702/12	8115.501	48292.071	12.562	380.0904	7.243	71	
E702/13	8117.556	48292.492	11.664	398.4865	7.314	71	
E702/14	8121.403	48286.797	12.423	73.5907	4.014	71	
E702/15	8126.834	48284.480	12.216	104.8784	9.131	71	
E702/16	8129.832	48284.994	12.059	100.9773	12.103	71	
E702/17	8130.971	48286.594	11.983	93.2236	13.317	71	
E702/18	8131.543	48288.538	11.885	84.8167	14.216	71	
E702/19	8129.808	48286.241	12.065	94.4167	12.125	71	
E702/20	8124.105	48288.278	12.291	71.1943	7.089	71	
E702/21	8129.621	48287.985	11.161	85.2500	12.218	71	
E702/22	8145.412	48283.504	10.297	103.8482	27.733	71	
E702/23	8121.054	48280.282	12.571	162.0322	5.919	71	
E702/24	8118.470	48276.909	12.624	194.3160	8.304	71	
E702/25	8116.149	48273.864	12.536	208.8361	11.425	71	
E702/26	8114.159	48270.690	11.165	215.3825	14.923	71	
E702/27	8113.341	48269.837	11.579	217.7368	15.958	71	
E702/28	8103.701	48254.721	11.841	227.4789	33.534	71	
E702/29	8102.630	48286.399	12.623	305.1298	15.149	71	
E702/30	8105.221	48289.089	12.627	319.2848	13.105	71	
E702/31	8117.047	48310.047	13.022	398.2534	24.877	71	

STAZIONAMENTO		X		Y		Z	
V22		8462.676		48686.749		11.218	
NOME PUNTO	X	Y	Z	AZIMUT	RAGGIO	CODICE1	CODICE2
22/1	8461.744	48723.811	10.049	398.4003	37.074	71	
22/2	8458.611	48724.127	11.401	393.1040	37.598	71	
22/3	8458.622	48724.117	12.068	393.1213	37.587	71	
22/4	8457.171	48715.133	11.513	387.8047	28.913	71	
22/5	8458.156	48713.461	10.423	389.3299	27.092	71	
22/6	8456.636	48694.714	11.598	358.6991	9.996	71	
22/7	8457.880	48695.084	10.452	366.7598	9.616	71	
22/8	8455.702	48675.853	11.559	236.2424	12.936	71	
22/9	8457.026	48676.828	10.537	232.9545	11.416	71	
22/10	8455.041	48661.973	11.479	219.0282	25.925	71	
22/11	8456.243	48662.144	10.546	216.2797	25.432	71	
22/12	8465.096	48723.664	11.455	4.1691	36.994	71	
22/13	8464.084	48707.137	11.253	4.3918	20.437	71	
22/14	8462.504	48707.351	10.564	399.4688	20.603	71	
22/15	8461.910	48689.474	11.109	382.5615	2.830	71	
22/16	8461.028	48689.516	10.562	365.8134	3.221	71	
22/17	8461.045	48671.414	11.132	206.7456	15.421	71	
22/18	8460.180	48671.417	10.530	210.2729	15.534	71	
22/19	8461.624	48664.328	11.020	202.9835	22.445	71	
22/20	8460.593	48664.621	10.546	205.9736	22.226	71	
22/21	8463.549	48659.484	10.570	197.9607	27.279	71	
22/22	8464.422	48660.154	11.119	195.8261	26.652	71	
22/23	8473.166	48656.156	11.196	178.9698	32.342	71	
22/24	8472.977	48655.215	10.549	179.8982	33.174	71	
22/25	8471.881	48662.057	11.216	177.2822	26.352	71	
22/26	8471.036	48663.713	10.550	177.8351	24.506	71	
22/27	8466.946	48671.204	11.238	182.9332	16.121	71	
22/28	8467.760	48671.812	10.466	179.1136	15.778	71	
22/29	8467.301	48694.188	11.193	35.4138	8.760	71	
22/30	8468.431	48694.432	10.470	40.9297	9.599	71	
22/31	8471.137	48687.811	11.265	92.0480	8.528	71	
22/32	8470.367	48687.131	10.536	96.8437	7.701	71	
22/33	8470.120	48673.916	11.176	166.5353	14.836	71	
22/34	8469.726	48673.948	10.533	167.9499	14.614	71	
22/35	8483.716	48679.950	11.391	119.8983	22.112	71	
22/36	8507.250	48678.032	11.328	112.2950	45.419	71	
22/37	8525.552	48679.988	11.288	106.8191	63.239	71	
22/38	8544.452	48681.246	11.241	104.2775	81.961	71	
22/39	8564.315	48685.655	11.294	100.6850	101.645	71	
22/40	8574.114	48687.901	11.288	99.3418	111.445	71	
22/41	8575.225	48687.784	10.751	99.4147	112.554	71	
22/42	8575.898	48687.359	11.068	99.6571	113.224	71	



STAZIONAMENTO		X	Y	Z			
V16		9379.308	48208.171	12.128			
NOME PUNTO	X	Y	Z	AZIMUT	RAGGIO	CODICE1	CODICE2
16/1	9362.884	48213.978	10.574	321.6361	17.421	71	
16/2	9361.723	48213.976	11.166	320.2988	18.518	71	
16/3	9362.738	48212.410	10.679	315.9439	17.104	71	
16/4	9365.030	48211.551	10.680	314.7978	14.673	71	
16/5	9362.125	48202.594	10.577	280.0227	18.065	71	
16/6	9363.246	48201.038	9.766	273.3947	17.575	71	
16/7	9364.573	48200.471	9.552	269.3461	16.626	71	
16/8	9365.080	48201.894	10.611	273.5511	15.551	71	
16/9	9365.126	48201.841	11.344	273.2748	15.531	71	
16/10	9364.775	48198.874	10.340	263.7711	17.253	71	
16/11	9366.636	48198.505	10.793	258.5165	15.938	71	
16/12	9366.992	48205.551	10.877	286.6598	12.592	71	
16/13	9370.397	48207.731	10.833	296.8606	8.922	71	
16/14	9369.748	48198.347	10.868	249.1359	13.707	71	
16/15	9372.365	48197.392	10.471	236.4306	12.821	71	
16/16	9372.403	48197.437	11.381	236.3947	12.763	71	
16/17	9373.116	48200.344	10.598	242.6099	9.980	71	
16/18	9373.117	48198.792	9.624	237.1469	11.237	71	
16/19	9385.559	48193.844	10.228	173.8091	15.631	71	
16/20	9386.037	48194.967	9.598	169.9941	14.819	71	
16/21	9386.593	48196.505	10.319	164.4633	13.753	71	
16/22	9404.377	48186.571	10.456	145.2770	33.090	71	
16/23	9403.486	48185.199	9.593	148.3717	33.351	71	
16/24	9402.604	48183.825	10.434	151.4027	33.696	71	
16/25	9408.872	48179.894	10.439	148.5838	40.909	71	
16/26	9410.203	48180.953	9.624	145.9770	41.174	71	
16/27	9414.598	48178.159	10.406	144.8647	46.326	71	
16/28	9413.253	48177.542	9.575	146.7333	45.721	71	
16/29	9411.869	48176.814	10.397	148.8002	45.204	71	
16/30	9413.593	48171.266	10.389	152.3414	50.372	71	
16/31	9415.461	48171.745	9.395	150.2400	51.321	71	
16/32	9417.906	48170.066	10.369	149.5903	54.238	71	
16/33	9418.068	48175.574	10.547	144.5156	50.644	71	
16/34	9420.911	48176.239	11.832	141.6750	52.445	71	
16/35	9420.272	48175.081	10.987	143.2564	52.659	71	
16/36	9421.474	48177.631	12.180	139.9050	52.064	71	
16/37	9423.254	48180.235	12.165	136.0481	52.073	71	
16/38	9426.235	48183.514	9.582	130.7981	53.010	71	
16/39	9436.255	48163.477	11.534	142.3624	72.391	71	
16/40	9437.768	48165.403	12.197	140.2093	72.434	71	
16/41	9439.886	48167.985	12.134	137.2879	72.695	71	
16/42	9442.591	48170.287	9.544	134.3407	73.756	71	
16/43	9452.223	48151.111	11.744	142.2722	92.587	71	
16/44	9457.521	48148.969	12.070	141.2477	98.092	71	
16/45	9456.944	48154.950	11.912	138.2572	94.126	71	
16/46	9462.305	48155.087	9.622	136.2252	98.521	71	
16/47	9477.382	48144.180	9.598	136.8035	117.104	71	
16/48	9475.278	48141.395	12.005	138.7004	116.915	71	
16/49	9472.314	48136.736	12.551	141.6961	117.273	71	
16/50	9478.294	48132.287	12.535	141.6379	124.726	71	
16/51	9411.389	48194.701	9.660	125.3068	34.794	71	

NOME PUNTO	X	Y	Z	AZIMUT	RAGGIO	CODICE1	CODICE2
16/52	9408.494	48191.899	12.189	132.3787	33.415	71	
16/53	9406.242	48189.406	12.087	138.7391	32.826	71	
16/54	9394.412	48208.019	9.520	100.6399	15.105	71	
16/55	9392.415	48204.649	12.259	116.7108	13.572	71	
16/56	9390.454	48202.000	12.037	132.1888	12.740	71	
16/57	9388.753	48199.285	10.472	148.0577	12.967	71	
16/58	9380.276	48201.839	10.255	190.3451	6.405	71	
16/59	9375.931	48208.024	11.578	297.2431	3.380	71	
16/60	9384.497	48206.247	12.207	122.6035	5.534	71	
16/61	9378.251	48211.328	12.182	379.4272	3.330	71	
16/62	9379.952	48214.179	12.192	6.7968	6.043	71	
16/63	9383.128	48217.292	9.465	25.2476	9.889	71	
16/64	9367.394	48229.419	9.583	367.4675	24.360	71	
16/65	9364.887	48225.804	12.162	356.3587	22.780	71	
16/66	9362.623	48222.761	12.178	345.7430	22.165	71	
16/67	9357.741	48226.902	11.965	345.5280	28.566	71	
16/68	9358.081	48231.393	12.048	352.8559	31.462	71	
16/69	9358.693	48235.215	9.563	358.5364	34.006	71	
16/70	9357.644	48223.707	10.273	339.6067	26.659	71	
16/71	9365.604	48217.548	10.535	338.2040	16.605	71	
16/72	9369.479	48211.101	10.874	318.4467	10.257	71	
16/73	9373.431	48212.427	11.308	339.9053	7.256	71	
16/74	9360.059	48178.498	10.542	236.6355	35.369	71	
16/75	9361.944	48178.263	9.611	233.4886	34.583	71	
16/76	9363.756	48178.134	10.391	230.4158	33.824	71	
16/77	9365.277	48178.011	10.609	227.7210	33.263	71	
16/78	9368.252	48177.942	10.574	222.3227	32.187	71	
16/79	9366.732	48157.007	10.558	215.3445	52.687	71	
16/80	9363.824	48157.318	10.592	218.8166	53.158	71	
16/81	9362.509	48157.011	10.402	220.1987	53.847	71	
16/82	9360.913	48156.814	9.614	221.8961	54.551	71	
16/83	9358.465	48155.601	10.671	224.0304	56.551	71	
16/84	9365.551	48135.249	10.407	211.8705	74.208	71	
16/85	9362.244	48135.593	10.447	214.7008	74.557	71	
16/86	9360.828	48135.889	10.345	215.9356	74.606	71	
16/87	9359.030	48135.696	9.559	217.3684	75.258	71	
16/88	9357.247	48135.102	10.715	218.6672	76.326	71	
16/89	9363.761	48111.390	10.479	210.1401	98.021	71	
16/90	9360.608	48111.522	10.471	212.1677	98.441	71	
16/91	9359.226	48111.632	10.273	213.0571	98.605	71	
16/92	9357.543	48111.781	9.492	214.1379	98.817	71	
16/93	9355.881	48112.062	10.487	215.2215	98.923	71	
16/94	9362.506	48096.150	10.497	209.4783	113.273	71	
16/95	9359.347	48096.118	10.468	211.2233	113.817	71	
16/96	9358.117	48096.205	10.256	211.9083	113.954	71	
16/97	9356.486	48096.218	9.504	212.8023	114.255	71	
16/98	9354.450	48096.548	10.824	213.9496	114.357	71	
16/99	9361.103	48072.366	10.449	208.4836	137.020	71	
16/100	9357.684	48072.502	10.445	210.0625	137.382	71	
16/101	9356.770	48072.920	10.394	210.5123	137.116	71	
16/102	9354.967	48072.996	9.455	211.3423	137.348	71	
16/103	9352.814	48073.561	10.817	212.3722	137.192	71	
16/104	9359.408	48050.366	10.513	207.9862	159.054	71	
16/105	9355.442	48050.690	10.372	209.5752	159.279	71	
16/106	9353.617	48050.704	9.502	210.2962	159.548	71	
16/107	9351.311	48050.398	10.711	211.1808	160.237	71	
16/108	9357.912	48025.820	10.474	207.4359	183.601	71	

NOME PUNTO	X	Y	Z	AZIMUT	RAGGIO	CODICE1	CODICE2
16/109	9354.902	48026.074	10.511	208.4822	183.724	71	
16/110	9353.893	48026.164	10.316	208.8326	183.773	71	
16/111	9352.315	48026.203	9.486	209.3755	183.959	71	
16/112	9349.803	48027.321	10.894	210.2957	183.240	71	
16/113	9356.513	48004.560	10.527	207.0978	204.882	71	
16/114	9353.485	48004.858	10.516	208.0428	204.946	71	
16/115	9352.787	48004.816	10.361	208.2560	205.077	71	
16/116	9351.179	48004.896	9.507	208.7539	205.211	71	
16/117	9348.570	48004.240	10.656	209.5242	206.234	71	
16/118	9356.340	47978.050	10.294	206.3330	231.264	71	
16/119	9376.400	47976.909	10.392	200.8005	231.280	71	
16/120	9394.482	47976.107	10.450	195.8433	232.559	71	
16/121	9408.657	47975.446	10.417	192.0137	234.568	71	
16/122	9410.104	47975.686	10.426	191.6160	234.515	71	
16/123	9411.062	47975.635	9.308	191.3601	234.694	71	
16/124	9410.365	47999.503	10.440	190.5940	210.966	71	
16/125	9411.293	47999.565	9.338	190.3143	211.043	71	
16/126	9410.430	48023.234	10.469	189.3863	187.537	71	
16/127	9411.499	48023.378	9.366	189.0202	187.576	71	
16/128	9410.459	48045.421	10.450	187.9607	165.704	71	
16/129	9411.599	48045.510	9.356	187.5244	165.835	71	
16/130	9410.683	48069.668	10.424	185.8181	142.012	71	
16/131	9411.703	48069.676	9.365	185.3722	142.232	71	
16/132	9410.924	48093.889	10.459	182.8180	118.574	71	
16/133	9411.949	48093.111	9.355	182.4023	119.599	71	
16/134	9410.961	48117.579	10.466	178.6006	95.962	71	
16/135	9411.912	48117.743	9.354	177.9704	96.126	71	
16/136	9410.928	48142.645	10.458	171.3781	72.755	71	
16/137	9411.806	48142.609	9.366	170.7035	73.173	71	
16/138	9411.419	48157.882	10.460	163.8228	59.667	71	
16/139	9412.399	48158.245	9.352	162.7377	59.896	71	
16/140	9414.034	48168.661	9.394	154.0969	52.602	71	
16/141	9389.595	48168.815	10.554	183.7241	40.678	71	
16/142	9389.585	48144.684	10.601	189.7836	64.312	71	
16/143	9389.752	48121.393	10.444	192.3751	87.404	71	
16/144	9389.509	48097.318	10.508	194.1585	111.321	71	
16/145	9389.800	48074.055	10.574	195.0300	134.525	71	
16/146	9389.080	48049.669	10.450	196.0802	158.803	71	
16/147	9388.082	48026.337	10.461	196.9307	182.045	71	
16/148	9387.364	48002.430	10.423	197.5087	205.898	71	
16/149	9415.748	48159.839	11.060	158.8729	60.529	71	
16/150	9414.664	48127.515	11.462	173.6996	88.065	71	
16/151	9413.808	48089.117	12.604	182.0436	123.952	71	
16/152	9355.628	48204.064	17.481	289.0695	24.034	71	
16/153	9354.999	48194.962	17.444	268.3132	27.666	71	
16/154	9354.071	48180.153	17.368	246.6797	37.708	71	
16/155	9353.065	48165.225	17.427	234.9207	50.329	71	
16/156	9352.078	48150.313	17.442	228.0045	63.945	71	
16/157	9351.189	48135.346	17.367	223.4589	78.065	71	
16/158	9350.265	48120.372	17.427	220.3377	92.477	71	
16/159	9379.277	48208.076	13.613	220.3360	0.100	71	
16/160	9349.251	48105.465	17.403	218.1249	107.014	71	
16/161	9348.210	48090.580	17.447	216.4593	121.634	71	
16/162	9356.537	48218.800	13.902	327.8035	25.130	71	
16/163	9356.486	48218.822	14.490	327.7992	25.186	71	
16/164	9356.700	48218.629	14.484	327.5836	24.911	71	
16/165	9356.446	48218.241	14.482	326.4137	24.982	71	

NOME PUNTO	X	Y	Z	AZIMUT	RAGGIO	CODICE1	CODICE2
16/166	9356.754	48218.619	14.240	327.6183	24.857	71	
16/167	9356.984	48224.633	13.834	340.4519	27.738	71	
16/168	9356.904	48224.620	13.953	340.3191	27.795	71	
16/169	9358.101	48240.845	14.483	363.3497	38.953	71	
16/170	9358.120	48240.786	13.792	363.3230	38.894	71	
16/171	9355.894	48244.213	12.215	363.3235	42.980	71	
16/172	9336.190	48266.211	9.604	359.3242	72.304	71	
16/173	9355.671	48251.001	9.612	367.8960	48.920	71	
16/174	9367.814	48240.878	9.596	378.4854	34.669	71	
16/175	9355.814	48224.417	11.555	338.5156	28.564	71	
16/176	9355.993	48227.001	12.505	343.2503	29.970	71	
16/177	9355.941	48226.095	12.957	341.6562	29.450	71	
16/178	9355.862	48224.838	12.964	339.3422	28.767	71	
16/179	9355.864	48224.357	10.342	338.4701	28.489	71	
16/180	9354.802	48220.138	10.270	328.9194	27.272	71	

STAZIONAMENTO	X	Y	Z				
V32	9352.129	47860.555	15.967				
NOME PUNTO	X	Y	Z	AZIMUT	RAGGIO	CODICE1	CODICE2
32/1	9354.719	47978.291	10.489	1.4003	117.765	71	
32/2	9351.792	47978.571	10.487	399.8181	118.017	71	
32/3	9350.531	47978.161	10.306	399.1348	117.617	71	
32/4	9349.147	47978.269	9.587	398.3875	117.752	71	
32/5	9346.902	47978.575	10.722	397.1823	118.135	71	
32/6	9354.955	47956.684	10.399	1.8707	96.171	71	
32/7	9353.293	47956.919	10.600	0.7686	96.371	71	
32/8	9350.214	47957.159	10.594	398.7382	96.623	71	
32/9	9349.103	47957.116	10.435	398.0055	96.609	71	
32/10	9347.536	47957.431	9.537	396.9835	96.985	71	
32/11	9345.218	47958.050	10.760	395.4947	97.740	71	
32/12	9343.844	47942.722	10.763	393.6020	82.583	71	
32/13	9345.216	47942.500	10.642	394.6417	82.236	71	
32/14	9345.590	47943.415	11.104	394.9862	83.118	71	
32/15	9346.653	47943.235	9.584	395.7890	82.861	71	
32/16	9347.754	47943.509	11.128	396.6456	83.069	71	
32/17	9348.214	47942.738	10.520	396.9692	82.276	71	
32/18	9349.690	47942.739	10.617	398.1105	82.221	71	
32/19	9353.617	47941.643	10.592	1.1677	81.102	71	
32/20	9355.559	47953.156	10.396	2.3568	92.665	71	
32/21	9359.492	47943.360	10.403	5.6455	83.132	71	
32/22	9366.093	47940.860	10.405	10.9599	81.510	71	
32/23	9354.688	47936.163	10.489	2.1539	75.651	71	
32/24	9355.175	47933.411	11.183	2.6595	72.920	71	
32/25	9354.917	47932.289	8.827	2.4729	71.789	71	
32/26	9354.946	47930.989	11.179	2.5448	70.490	71	
32/27	9353.960	47928.422	10.574	1.7165	67.892	71	
32/28	9354.329	47928.942	10.482	2.0466	68.422	71	
32/29	9354.933	47935.283	10.404	2.3876	74.781	71	
32/30	9365.888	47933.596	10.093	11.8531	74.326	71	
32/31	9365.914	47932.868	9.360	11.9917	73.615	71	

NOME PUNTO	X	Y	Z	AZIMUT	RAGGIO	CODICE1	CODICE2
32/32	9381.584	47933.391	10.191	24.4646	78.566	71	
32/33	9381.149	47932.646	9.383	24.3630	77.713	71	
32/34	9402.664	47933.215	10.227	38.6873	88.506	71	
32/35	9402.498	47932.250	9.415	38.9886	87.620	71	
32/36	9409.870	47933.423	10.121	42.6592	92.972	71	
32/37	9409.440	47932.332	9.404	42.8951	91.850	71	
32/38	9411.095	47933.196	9.378	43.4083	93.561	71	
32/39	9410.170	47954.817	10.386	35.1358	110.698	71	
32/40	9410.997	47954.017	9.411	35.7833	110.456	71	
32/41	9346.437	47923.246	10.556	394.2357	62.949	71	
32/42	9345.574	47922.667	11.058	393.3056	62.457	71	
32/43	9343.773	47923.171	11.086	391.5537	63.171	71	
32/44	9343.560	47923.973	10.681	391.4494	63.994	71	
32/45	9342.004	47924.836	10.924	390.0542	65.073	71	
32/46	9344.854	47923.024	9.563	392.6184	62.891	71	
32/47	9347.547	47922.143	10.560	395.2718	61.758	71	
32/48	9351.910	47921.121	10.643	399.7692	60.567	71	
32/49	9352.043	47909.970	10.518	399.8886	49.415	71	
32/50	9350.175	47900.777	10.778	396.9090	40.270	71	
32/51	9348.230	47901.515	10.752	393.9579	41.145	71	
32/52	9344.001	47902.174	10.662	387.7211	42.405	71	
32/53	9342.094	47902.591	9.623	385.0804	43.217	71	
32/54	9339.483	47901.894	10.835	381.1009	43.230	71	
32/55	9346.771	47879.407	11.044	382.3698	19.599	71	
32/56	9340.912	47879.691	10.829	366.2462	22.181	71	
32/57	9339.023	47880.096	9.694	362.3875	23.529	71	
32/58	9336.560	47878.856	10.820	355.1242	24.028	71	
32/59	9342.224	47857.221	11.097	279.3285	10.451	71	
32/60	9338.050	47857.476	10.908	286.2932	14.412	71	
32/61	9335.804	47857.789	9.736	289.3165	16.558	71	
32/62	9333.882	47858.687	10.798	293.5062	18.343	71	
32/63	9332.987	47851.064	10.912	270.6977	21.366	71	
32/64	9333.186	47843.436	10.939	253.2177	25.532	71	
32/65	9332.889	47835.484	11.172	241.6698	31.603	71	
32/66	9335.079	47835.535	9.943	238.0808	30.277	71	
32/67	9337.101	47835.281	10.977	234.1525	29.405	71	
32/68	9340.737	47834.946	11.189	226.6472	28.029	71	
32/69	9332.410	47827.888	11.114	234.5739	38.157	71	
32/70	9329.991	47812.413	10.900	227.4390	52.988	71	
32/71	9331.834	47811.722	10.036	225.0758	52.883	71	
32/72	9333.849	47811.274	10.982	222.6137	52.562	71	
32/73	9338.225	47811.817	11.130	217.6922	50.683	71	
32/74	9335.809	47794.963	11.008	215.5252	67.592	71	
32/75	9329.470	47796.096	10.760	221.5205	68.326	71	
32/76	9327.989	47796.683	9.977	223.0045	68.282	71	
32/77	9326.402	47797.481	10.884	224.6554	68.119	71	
32/78	9332.309	47777.621	10.803	214.9345	85.270	71	
32/79	9339.304	47783.530	15.065	210.5038	78.086	71	
32/80	9352.035	47781.978	15.116	200.0765	78.577	71	
32/81	9351.164	47792.254	15.772	200.9000	68.308	71	
32/82	9342.517	47794.730	15.555	209.2314	66.523	71	
32/83	9346.039	47810.416	15.579	207.6952	50.507	71	
32/84	9352.033	47810.386	15.772	200.1225	50.169	71	
32/85	9352.611	47825.719	15.802	199.1196	34.839	71	
32/86	9348.340	47824.256	15.614	206.6228	36.496	71	
32/87	9348.921	47841.971	15.776	210.8840	18.859	71	
32/88	9352.794	47842.098	15.849	197.7090	18.469	71	

NOME PUNTO	X	Y	Z	AZIMUT	RAGGIO	CODICE1	CODICE2
32/89	9353.447	47856.999	15.976	177.4078	3.792	71	
32/90	9350.225	47857.846	15.834	239.0041	3.312	71	
32/91	9351.586	47871.769	15.469	396.9147	11.227	71	
32/92	9354.322	47871.270	15.456	12.8502	10.937	71	
32/93	9355.341	47885.130	14.125	8.2740	24.784	71	
32/94	9352.326	47886.507	13.889	0.4834	25.953	71	
32/95	9353.285	47901.272	12.154	1.8062	40.734	71	
32/96	9357.178	47901.913	12.082	7.7330	41.665	71	
32/97	9358.533	47908.556	10.629	8.4429	48.426	71	
32/98	9367.398	47930.047	9.881	13.7684	71.149	71	
32/99	9368.067	47930.824	9.409	14.1992	72.054	71	
32/100	9385.106	47929.222	10.048	28.5020	76.175	71	
32/101	9384.510	47929.916	9.328	27.8061	76.547	71	
32/102	9401.777	47929.739	9.923	39.6268	85.155	71	
32/103	9402.087	47930.245	9.349	39.5945	85.746	71	
32/104	9409.802	47929.372	9.697	44.4051	89.788	71	
32/105	9409.996	47929.845	9.331	44.2958	90.276	71	
32/106	9412.995	47928.069	9.719	46.7059	90.899	71	
32/107	9413.593	47925.829	9.764	48.0869	89.658	71	
32/108	9414.021	47925.732	9.353	48.3542	89.881	71	
32/109	9410.599	47906.225	10.158	57.7855	74.192	71	
32/110	9411.919	47906.060	9.367	58.5840	75.136	71	
32/111	9410.121	47885.639	10.025	74.0107	63.184	71	
32/112	9411.094	47885.922	9.389	74.1361	64.190	71	
32/113	9411.452	47867.872	9.879	92.1868	59.772	71	
32/114	9412.294	47868.023	9.350	92.1382	60.626	71	
32/115	9412.583	47847.591	9.863	113.4483	61.828	71	
32/116	9413.320	47847.760	9.321	113.1222	62.514	71	
32/117	9412.911	47827.520	10.129	131.6937	69.179	71	
32/118	9413.649	47827.162	9.353	131.6591	69.998	71	
32/119	9411.841	47806.285	10.463	146.9631	80.689	71	
32/120	9413.023	47805.992	9.375	146.5125	81.763	71	
32/121	9411.803	47786.126	10.241	156.9765	95.397	71	
32/122	9412.933	47785.283	9.283	156.7436	96.762	71	
32/123	9412.134	47765.340	10.083	164.2008	112.546	71	
32/124	9412.826	47764.822	9.395	164.0273	113.353	71	
32/125	9410.382	47762.324	9.927	165.9235	114.205	71	
32/126	9410.673	47761.605	9.404	165.9884	114.972	71	
32/127	9405.629	47762.491	10.083	168.2055	111.709	71	
32/128	9405.416	47761.402	9.346	168.6060	112.564	71	
32/129	9385.596	47764.396	10.157	178.6784	101.816	71	
32/130	9377.694	47765.008	10.204	183.3566	98.908	71	
32/131	9377.393	47763.963	9.431	183.7138	99.841	71	
32/132	9365.041	47766.905	10.461	191.2776	94.536	71	
32/133	9365.064	47765.650	9.518	191.3769	95.782	71	
32/134	9358.213	47774.599	10.690	195.5014	86.171	71	
32/135	9360.336	47776.774	10.735	193.7837	84.182	71	
32/136	9360.752	47777.213	11.648	193.4368	83.787	71	
32/137	9366.468	47776.455	10.827	189.2491	85.313	71	
32/138	9366.016	47776.876	11.658	189.5307	84.823	71	
32/139	9366.722	47782.609	11.203	188.2178	79.300	71	
32/140	9358.333	47788.886	11.238	194.5032	71.937	71	
32/141	9358.628	47809.398	11.306	191.9555	51.568	71	
32/142	9359.150	47830.747	11.245	185.2739	30.624	71	
32/143	9359.748	47854.592	10.939	142.2813	9.675	71	
32/144	9360.109	47874.658	10.846	32.7802	16.204	71	
32/145	9359.924	47895.081	10.861	14.1348	35.395	71	

NOME PUNTO	X	Y	Z	AZIMUT	RAGGIO	CODICE1	CODICE2
32/146	9378.409	47906.685	10.705	32.9667	53.090	71	
32/147	9377.893	47884.152	10.413	52.7929	34.937	71	
32/148	9379.166	47864.160	10.471	91.5603	27.276	71	
32/149	9379.344	47844.060	10.515	134.6896	31.824	71	
32/150	9379.421	47824.536	11.007	158.7204	45.191	71	
32/151	9378.991	47804.870	11.241	171.3869	61.825	71	
32/152	9378.596	47784.429	11.005	178.6993	80.596	71	
32/153	9380.027	47769.368	10.719	181.0990	95.359	71	
32/154	9398.364	47768.698	10.803	170.3137	102.837	71	
32/155	9399.231	47787.957	11.145	163.3604	86.539	71	
32/156	9399.972	47807.484	11.225	153.2951	71.452	71	
32/157	9400.357	47826.861	10.840	138.8221	58.832	71	
32/158	9400.210	47846.608	10.277	117.9729	50.062	71	
32/159	9399.476	47867.194	10.333	91.1311	47.810	71	
32/160	9398.257	47883.209	10.280	70.9375	51.391	71	
32/161	9409.360	47883.872	9.881	75.3704	61.798	71	
32/162	9399.257	47909.199	10.613	48.9918	67.729	71	
32/163	9363.248	47883.486	10.695	28.7414	25.485	71	
32/164	9237.754	47995.142	35.432	355.1571	176.622	71	
32/165	9242.476	47995.721	35.932	356.6103	174.051	71	
32/166	9246.874	47997.396	35.418	358.2592	172.639	71	
32/167	9312.130	47862.993	31.488	303.8753	40.073	71	
32/168	9315.567	47865.709	32.033	308.9157	36.924	71	
32/169	9318.553	47868.754	31.591	315.2469	34.563	71	
32/170	9357.447	47782.412	35.997	195.6745	78.324	71	
32/171	9362.152	47782.796	36.500	191.8396	78.403	71	
32/172	9366.848	47782.017	36.035	188.2062	79.905	71	
32/173	9347.346	48078.538	17.424	398.6032	218.035	71	
32/174	9345.327	48048.645	17.421	397.6988	188.213	71	
32/175	9343.295	48018.680	17.498	396.4470	158.372	71	
32/176	9341.184	47988.843	17.495	394.5815	128.754	71	
32/177	9338.813	47958.992	17.476	391.4402	99.334	71	
32/178	9336.135	47929.173	17.386	385.4208	70.458	71	
32/179	9333.200	47899.507	17.292	371.2011	43.308	71	
32/180	9329.788	47869.817	17.062	325.0183	24.185	71	
32/181	9328.574	47837.133	16.885	250.1810	33.219	71	
32/182	9324.637	47807.599	16.617	230.4848	59.667	71	

STAZIONAMENTO	X	Y	Z				
V8	9430.521	48505.452	10.736				
NOME PUNTO	X	Y	Z	AZIMUT	RAGGIO	CODICE1	CODICE2
8/1	9431.188	48507.686	10.656	18.4682	2.330	71	
8/2	9420.032	48508.203	9.920	316.3291	10.843	71	
8/3	9404.523	48509.180	8.812	309.0663	26.264	71	
8/4	9390.686	48510.057	8.190	307.3264	40.100	71	
8/5	9385.829	48510.373	8.129	306.9806	44.962	71	
8/6	9385.506	48507.382	8.182	302.7274	45.056	71	
8/7	9385.067	48504.407	8.133	298.5357	45.466	71	
8/8	9389.775	48504.124	8.214	297.9252	40.768	71	
8/9	9391.621	48504.002	8.487	297.6266	38.928	71	

NOME PUNTO	X	Y	Z	AZIMUT	RAGGIO	CODICE1	CODICE2
8/10	9396.554	48503.706	8.409	296.7293	34.012	71	
8/11	9396.839	48506.860	8.451	302.6595	33.712	71	
8/12	9419.682	48502.267	9.925	281.8023	11.298	71	
8/13	9425.994	48501.271	10.437	252.5255	6.163	71	
8/14	9427.433	48497.160	10.780	222.6971	8.849	71	
8/15	9426.548	48497.444	10.705	229.3149	8.940	71	
8/16	9432.114	48497.046	10.772	188.0759	8.556	71	
8/17	9432.518	48497.450	10.652	184.4322	8.248	71	
8/18	9432.533	48500.868	10.725	173.6768	5.006	71	
8/19	9441.936	48500.273	10.702	127.1182	12.535	71	
8/20	9450.790	48500.074	10.682	116.5132	20.970	71	
8/21	9451.759	48499.041	10.710	118.6654	22.185	71	
8/22	9450.982	48503.399	10.773	106.3685	20.564	71	
8/23	9442.350	48503.584	10.791	109.9748	11.976	71	
8/24	9431.542	48504.497	10.746	147.8869	1.398	71	
8/25	9434.946	48499.047	10.502	161.5124	7.785	71	
8/26	9424.757	48500.773	10.627	256.5895	7.425	71	
8/27	9418.842	48500.992	10.596	276.7762	12.502	71	
8/28	9417.643	48501.673	10.753	281.8256	13.422	71	
8/29	9411.743	48497.441	10.825	274.3278	20.416	71	
8/30	9409.904	48502.465	10.517	290.8392	20.832	71	
8/31	9399.967	48502.666	10.651	294.2109	30.681	71	
8/32	9398.121	48503.139	10.582	295.4628	32.483	71	
8/33	9396.746	48499.753	10.480	289.3583	34.252	71	
8/34	9393.536	48499.974	10.766	290.6373	37.389	71	
8/35	9392.919	48500.089	11.732	290.9796	37.983	71	
8/36	9393.310	48489.715	10.794	274.5286	40.402	71	
8/37	9394.982	48489.652	10.863	273.3666	38.894	71	
8/38	9391.319	48500.579	13.053	292.1267	39.503	71	
8/39	9388.001	48517.504	13.991	317.5820	44.195	71	
8/40	9391.417	48516.054	14.088	316.8539	40.516	71	
8/41	9392.293	48520.440	13.876	323.7869	41.061	71	
8/42	9389.142	48522.089	13.747	324.3367	44.599	71	
8/43	9393.381	48535.185	12.518	342.9771	47.576	71	
8/44	9396.550	48533.881	12.711	344.3597	44.297	71	
8/45	9397.345	48546.313	11.425	356.5833	52.633	71	
8/46	9400.537	48545.023	11.255	358.7190	49.648	71	
8/47	9401.517	48543.877	10.276	358.8371	48.142	71	
8/48	9402.628	48544.722	10.995	360.6819	48.167	71	
8/49	9406.623	48544.288	10.994	364.8816	45.599	71	
8/50	9400.167	48529.384	10.185	342.5035	38.653	71	
8/51	9401.015	48528.813	10.742	342.6332	37.634	71	
8/52	9401.686	48525.290	10.785	338.3618	35.000	71	
8/53	9404.965	48525.108	10.861	341.7391	32.241	71	
8/54	9405.573	48520.033	10.798	333.6711	28.897	71	
8/55	9410.579	48517.750	10.950	335.1784	23.429	71	
8/56	9410.026	48514.584	10.855	326.6834	22.438	71	
8/57	9397.991	48514.093	10.627	316.5275	33.658	71	
8/58	9395.973	48513.226	9.830	314.0901	35.412	71	
8/59	9395.263	48515.887	11.681	318.3175	36.770	71	
8/60	9394.534	48510.279	11.715	308.4868	36.309	71	
8/61	9394.985	48512.566	9.654	312.5772	36.241	71	
8/62	9418.058	48512.317	10.679	332.0497	14.229	71	
8/63	9419.203	48513.753	10.880	340.2838	14.036	71	
8/64	9420.271	48516.806	10.910	353.2474	15.296	71	
8/65	9417.224	48511.492	9.828	327.1394	14.605	71	
8/66	9419.447	48510.155	10.713	325.5674	12.031	71	



NOME PUNTO	X	Y	Z	AZIMUT	RAGGIO	CODICE1	CODICE2
8/67	9420.089	48509.379	10.736	322.9158	11.147	71	
8/68	9418.026	48509.233	10.819	318.7028	13.055	71	
8/69	9417.658	48510.280	9.887	322.8567	13.740	71	
8/70	9417.567	48510.674	9.555	324.3931	13.967	71	
8/71	9398.370	48510.740	10.734	310.3764	32.583	71	
8/72	9396.778	48511.843	9.826	311.9153	34.342	71	
8/73	9425.749	48508.022	10.343	331.4499	5.420	71	
8/74	9425.917	48514.301	10.795	369.4543	9.975	71	
8/75	9423.026	48512.413	10.790	347.6427	10.229	71	
8/76	9426.468	48486.751	10.893	213.5871	19.136	71	
8/77	9424.907	48485.095	11.084	217.1315	21.118	71	
8/78	9426.670	48470.635	11.106	207.0134	35.030	71	
8/79	9426.631	48476.808	11.034	208.5929	28.907	71	
8/80	9424.618	48462.168	11.199	208.6289	43.685	71	
8/81	9424.401	48456.191	11.221	207.8690	49.640	71	
8/82	9430.068	48456.172	10.936	200.5859	49.282	71	
8/83	9431.268	48464.880	10.874	198.8285	40.580	71	
8/84	9431.548	48481.820	10.742	197.2348	23.655	71	
8/85	9415.399	48485.039	11.097	240.5903	25.405	71	
8/86	9436.156	48496.899	10.392	162.9146	10.243	71	
8/87	9434.567	48495.751	10.031	174.8491	10.511	71	
8/88	9433.195	48509.147	10.454	39.8842	4.561	71	
8/89	9431.892	48509.293	9.713	21.8301	4.078	71	
8/90	9466.140	48500.732	10.659	108.3875	35.930	71	
8/91	9466.353	48503.898	10.737	102.7593	35.865	71	
8/92	9466.362	48505.268	10.843	100.3284	35.842	71	
8/93	9466.781	48512.768	10.895	87.3261	36.991	71	
8/94	9483.254	48502.069	10.753	104.0795	52.841	71	
8/95	9483.191	48505.052	10.782	100.4844	52.671	71	
8/96	9502.686	48504.373	10.790	100.9522	72.173	71	
8/97	9502.544	48507.574	10.841	98.1252	72.054	71	
8/98	9502.128	48525.788	10.694	82.3846	74.438	71	
8/99	9484.770	48526.948	11.002	75.9832	58.352	71	
8/100	9467.849	48527.737	11.089	65.7363	43.474	71	
8/101	9451.082	48529.011	10.996	45.6804	31.269	71	
8/102	9433.553	48530.621	10.590	7.6328	25.351	71	
8/103	9432.729	48530.305	10.021	5.6400	24.951	71	
8/104	9431.325	48530.038	10.708	2.0815	24.599	71	
8/105	9419.653	48502.231	11.747	281.6554	11.335	71	
8/106	9419.998	48508.266	11.751	316.6300	10.893	71	
8/107	9396.733	48499.773	11.725	289.3974	34.262	71	
8/108	9392.857	48500.068	11.736	290.9597	38.047	71	
8/109	9391.280	48500.197	13.023	291.5243	39.592	71	
8/110	9391.521	48503.976	13.109	297.5917	39.028	71	
8/111	9391.085	48504.034	13.122	297.7111	39.462	71	
8/112	9389.799	48504.113	14.200	297.9073	40.744	71	
8/113	9389.766	48504.123	13.531	297.9244	40.777	71	
8/114	9390.245	48507.211	14.184	302.7776	40.315	71	
8/115	9390.261	48507.211	13.527	302.7782	40.299	71	
8/116	9390.690	48510.041	13.545	307.3015	40.094	71	
8/117	9390.641	48510.077	14.192	307.3497	40.147	71	
8/118	9394.128	48509.864	11.736	307.6805	36.659	71	
8/119	9395.213	48516.019	11.676	318.5115	36.855	71	
8/120	9501.800	48492.430	10.385	111.5037	72.458	71	
8/121	9502.929	48491.933	9.162	111.7516	73.659	71	
8/122	9504.734	48492.465	10.634	111.0296	75.341	71	
8/123	9500.789	48473.140	10.471	127.4393	77.342	71	

NOME PUNTO	X	Y	Z	AZIMUT	RAGGIO	CODICE1	CODICE2
8/124	9501.699	48473.159	9.870	127.1152	78.161	71	
8/125	9500.534	48454.804	10.475	139.8695	86.412	71	
8/126	9501.469	48454.938	9.844	139.3900	87.094	71	
8/127	9499.179	48433.727	10.594	151.3909	99.290	71	
8/128	9500.154	48432.977	9.822	151.2735	100.506	71	
8/129	9497.587	48413.187	10.416	159.9858	114.065	71	
8/130	9498.194	48413.039	9.818	159.7616	114.542	71	
8/131	9494.762	48392.843	10.271	166.9959	129.645	71	
8/132	9495.254	48392.857	9.797	166.7832	129.877	71	
8/133	9490.741	48390.869	10.309	169.1952	129.444	71	
8/134	9489.477	48394.838	10.578	168.8256	125.345	71	
8/135	9492.448	48414.246	10.843	162.0273	110.243	71	
8/136	9494.258	48433.350	10.983	153.9157	96.235	71	
8/137	9495.637	48453.092	10.976	143.1147	83.557	71	
8/138	9496.385	48472.889	10.777	129.2316	73.474	71	
8/139	9496.945	48492.145	10.586	112.5874	67.744	71	
8/140	9497.228	48500.999	10.149	104.2434	66.856	71	
8/141	9478.800	48499.768	10.365	107.4619	48.613	71	
8/142	9466.434	48499.216	10.437	110.9466	36.450	71	
8/143	9465.339	48480.687	10.832	139.3604	42.727	71	
8/144	9464.570	48461.554	11.135	158.0019	55.555	71	
8/145	9463.939	48442.325	11.262	169.0054	71.427	71	
8/146	9463.393	48423.727	11.096	175.6545	88.088	71	
8/147	9462.996	48406.735	10.822	179.7672	103.922	71	
8/148	9471.817	48394.369	10.498	177.3414	118.511	71	
8/149	9446.027	48394.956	10.437	191.1246	111.579	71	
8/150	9444.065	48407.925	10.664	191.2151	98.463	71	
8/151	9441.619	48427.111	10.851	191.0410	79.124	71	
8/152	9438.814	48446.628	10.801	191.0841	59.406	71	
8/153	9445.667	48464.763	10.901	177.3141	43.417	71	
8/154	9446.464	48484.838	10.686	158.0904	26.060	71	
8/155	9447.147	48498.345	10.396	125.7176	18.081	71	
8/156	9435.246	48471.485	10.612	191.2005	34.295	71	
8/157	9433.616	48471.572	9.592	194.2004	34.022	71	
8/158	9398.200	48549.932	11.102	359.9959	54.983	71	
8/159	9400.737	48551.256	11.176	363.2957	54.636	71	
8/160	9402.279	48553.914	11.050	366.4082	56.091	71	
8/161	9404.070	48555.317	11.150	368.9506	56.446	71	
8/162	9407.334	48554.783	11.158	372.0276	54.508	71	
8/163	9401.296	48554.239	10.312	365.6405	56.871	71	
8/164	9410.181	48573.892	11.157	381.6091	71.398	71	
8/165	9406.893	48575.739	11.114	379.3541	74.152	71	
8/166	9405.345	48576.059	10.914	378.1950	74.961	71	
8/167	9404.409	48576.313	10.232	377.5232	75.519	71	
8/168	9414.200	48595.807	11.003	388.6231	91.817	71	
8/169	9410.948	48596.921	10.949	386.5795	93.540	71	
8/170	9409.699	48597.225	10.737	385.7962	94.105	71	
8/171	9409.009	48597.430	10.223	385.3735	94.460	71	
8/172	9419.652	48615.174	10.666	393.7141	110.259	71	
8/173	9421.613	48622.302	10.321	395.1560	117.188	71	
8/174	9433.569	48615.489	10.701	1.7631	110.079	71	
8/175	9432.354	48595.652	10.960	1.2936	90.219	71	
8/176	9431.274	48575.503	11.081	0.6837	70.055	71	
8/177	9429.423	48555.546	11.191	398.6044	50.106	71	
8/178	9428.277	48535.616	11.020	395.2729	30.247	71	
8/179	9428.121	48520.163	10.771	389.7042	14.905	71	
8/180	9431.261	48521.457	10.683	2.9405	16.022	71	

NOME PUNTO	X	Y	Z	AZIMUT	RAGGIO	CODICE1	CODICE2
8/181	9412.611	48642.480	16.611	391.7260	138.193	71	
8/182	9405.832	48613.337	16.753	385.6780	110.674	71	
8/183	9399.557	48584.030	17.020	376.1028	84.459	71	
8/184	9393.788	48554.667	17.140	359.1808	61.411	71	
8/185	9388.478	48525.185	17.230	327.9361	46.444	71	
8/186	9383.485	48495.803	17.225	287.1181	48.016	71	
8/187	9381.318	48481.003	17.227	270.6406	54.943	71	

STAZIONAMENTO	X	Y	Z
V33	9418.304	48635.835	10.754

NOME PUNTO	X	Y	Z	AZIMUT	RAGGIO	CODICE1	CODICE2
33/1	9416.468	48615.447	10.986	205.7168	20.471	71	
33/2	9416.749	48615.448	11.178	204.8467	20.446	71	
33/3	9419.434	48617.500	9.729	196.0812	18.370	71	
33/4	9439.029	48618.688	10.465	144.0048	26.899	71	
33/5	9439.635	48619.474	9.788	141.6559	26.883	71	
33/6	9417.088	48617.178	9.731	204.1434	18.697	71	
33/7	9417.358	48618.606	9.166	203.4929	17.255	71	
33/8	9417.589	48620.470	9.724	202.9628	15.382	71	
33/9	9417.636	48621.318	11.205	202.9256	14.533	71	
33/10	9417.357	48621.361	10.798	204.1575	14.506	71	
33/11	9413.900	48621.968	10.877	219.5790	14.550	71	
33/12	9413.627	48622.026	11.171	220.7875	14.580	71	
33/13	9412.980	48616.092	10.918	216.7684	20.449	71	
33/14	9412.689	48616.154	11.146	217.6927	20.467	71	
33/15	9413.156	48619.826	9.746	219.8090	16.817	71	
33/16	9412.935	48619.095	9.366	219.7571	17.580	71	
33/17	9412.800	48617.260	9.708	218.3398	19.374	71	
33/18	9411.629	48616.123	10.275	220.7861	20.812	71	
33/19	9411.875	48617.587	9.738	221.5661	19.348	71	
33/20	9410.589	48616.571	11.136	224.2498	20.751	71	
33/21	9411.296	48619.307	9.365	225.5312	17.953	71	
33/22	9411.580	48622.377	11.155	229.4953	15.045	71	
33/23	9412.725	48622.493	10.100	225.2135	14.462	71	
33/24	9419.340	48625.422	10.518	193.6874	10.465	71	
33/25	9419.554	48624.046	9.763	193.2775	11.855	71	
33/26	9434.881	48622.694	10.403	142.6730	21.154	71	
33/27	9435.187	48622.028	9.755	143.6425	21.810	71	
33/28	9452.892	48619.692	10.372	127.8000	38.170	71	
33/29	9453.474	48618.984	9.742	128.4462	38.999	71	
33/30	9420.789	48630.280	10.672	173.2206	6.086	71	
33/31	9417.163	48631.804	10.741	217.5687	4.190	71	
33/32	9416.234	48632.152	10.757	232.6006	4.225	71	
33/33	9415.518	48632.484	10.297	244.1480	4.358	71	
33/34	9417.605	48641.884	10.771	392.6756	6.088	71	
33/35	9418.475	48641.456	10.295	1.9314	5.623	71	
33/36	9419.433	48641.458	10.748	12.6111	5.735	71	
33/37	9423.705	48640.577	10.850	54.1352	7.187	71	
33/38	9428.321	48660.576	11.168	24.4911	26.692	71	
33/39	9424.048	48661.906	11.098	13.8067	26.696	71	

NOME PUNTO	X	Y	Z	AZIMUT	RAGGIO	CODICE1	CODICE2
33/40	9422.936	48662.144	10.335	11.0950	26.714	71	
33/41	9421.698	48663.149	11.191	7.8708	27.523	71	
33/42	9433.053	48680.518	11.196	20.2961	47.054	71	
33/43	9428.668	48681.907	11.078	14.0863	47.223	71	
33/44	9427.751	48682.141	10.357	12.8114	47.260	71	
33/45	9426.202	48681.543	11.162	10.8923	46.385	71	
33/46	9437.791	48698.458	11.129	19.2057	65.585	71	
33/47	9433.201	48700.006	11.118	14.5214	65.877	71	
33/48	9432.257	48700.300	10.365	13.5698	65.957	71	
33/49	9430.750	48700.008	11.155	12.1955	65.368	71	
33/50	9442.664	48718.215	10.953	18.3037	85.906	71	
33/51	9438.257	48719.330	10.961	14.9335	85.846	71	
33/52	9437.504	48719.659	10.387	14.3342	85.994	71	
33/53	9436.422	48720.794	11.089	13.3756	86.869	71	
33/54	9447.698	48736.916	10.855	18.0158	105.268	71	
33/55	9443.621	48738.156	10.828	15.4415	105.406	71	
33/56	9443.134	48738.459	10.464	15.1126	105.585	71	
33/57	9441.814	48738.804	10.937	14.2904	105.619	71	
33/58	9454.734	48755.135	10.889	18.8677	124.738	71	
33/59	9451.359	48757.090	10.777	16.9430	125.679	71	
33/60	9450.807	48757.517	10.437	16.6171	125.948	71	
33/61	9449.902	48758.866	10.801	16.0044	127.024	71	
33/62	9462.564	48774.282	11.009	19.6985	145.350	71	
33/63	9458.170	48775.868	10.934	17.6570	145.597	71	
33/64	9457.388	48776.213	10.428	17.2870	145.717	71	
33/65	9456.230	48776.770	11.061	16.7354	145.949	71	
33/66	9467.416	48793.512	11.187	19.2224	165.148	71	
33/67	9463.844	48794.273	11.190	17.8181	164.852	71	
33/68	9462.465	48793.752	10.617	17.3592	163.975	71	
33/69	9461.621	48794.719	11.335	16.9443	164.683	71	
33/70	9458.680	48802.709	11.362	15.1127	171.689	71	
33/71	9460.019	48807.382	11.423	15.1860	176.545	71	
33/72	9462.543	48807.719	11.288	16.0369	177.485	71	
33/73	9468.268	48807.233	11.156	18.0576	178.531	71	
33/74	9474.234	48828.294	11.134	18.0049	200.421	71	
33/75	9470.838	48830.191	11.253	16.8060	201.330	71	
33/76	9468.177	48833.131	11.549	15.7623	203.501	71	
33/77	9471.941	48841.620	11.724	16.2320	212.659	71	
33/78	9475.025	48849.984	11.849	16.4836	221.533	71	
33/79	9475.557	48853.283	11.777	16.3899	224.858	71	
33/80	9480.802	48851.011	11.389	17.9956	224.068	71	
33/81	9484.687	48848.997	11.246	19.2196	223.259	71	
33/82	9491.775	48866.225	11.288	19.6527	241.821	71	
33/83	9488.150	48868.441	11.449	18.5707	242.866	71	
33/84	9482.115	48870.459	11.638	16.9053	243.146	71	
33/85	9481.920	48870.532	12.193	16.8510	243.165	71	
33/86	9466.167	48828.448	12.600	15.5055	198.471	71	
33/87	9458.092	48802.716	13.056	14.9001	171.559	71	
33/88	9492.779	48822.839	10.831	24.1278	201.288	71	
33/89	9496.856	48843.159	11.208	23.0567	221.706	71	
33/90	9501.835	48861.598	11.372	22.5601	240.720	71	
33/91	9519.459	48859.248	11.517	27.0664	245.246	71	
33/92	9512.502	48841.822	11.177	27.3053	226.503	71	
33/93	9505.538	48819.280	10.821	28.2585	203.130	71	
33/94	9501.242	48800.851	11.077	29.6495	184.686	71	
33/95	9483.676	48804.124	11.136	23.5874	180.539	71	
33/96	9478.594	48786.648	11.268	24.2110	162.417	71	

NOME PUNTO	X	Y	Z	AZIMUT	RAGGIO	CODICE1	CODICE2
33/97	9493.924	48780.713	11.195	30.6250	163.425	71	
33/98	9488.363	48762.600	11.110	32.1420	144.836	71	
33/99	9473.903	48764.556	11.020	25.9568	140.215	71	
33/100	9465.604	48734.229	10.678	28.5271	109.172	71	
33/101	9480.906	48732.408	10.647	36.6141	115.088	71	
33/102	9475.524	48713.034	11.235	40.6069	96.092	71	
33/103	9470.722	48694.619	11.340	46.3598	78.760	71	
33/104	9465.493	48675.827	11.412	55.2436	61.856	71	
33/105	9461.468	48657.378	11.380	70.5289	48.241	71	
33/106	9458.438	48638.136	11.028	96.3553	40.200	71	
33/107	9455.804	48624.522	10.710	118.6543	39.169	71	
33/108	9437.652	48627.384	10.649	126.2166	21.113	71	
33/109	9441.907	48645.013	11.042	76.3911	25.325	71	
33/110	9446.172	48663.283	11.297	50.4835	39.115	71	
33/111	9450.873	48682.351	11.431	38.8879	56.784	71	
33/112	9455.564	48701.018	11.248	33.0593	75.081	71	
33/113	9460.407	48719.700	11.042	29.6204	93.840	71	
33/114	9447.228	48723.696	10.896	20.2465	92.499	71	
33/115	9442.425	48705.543	11.021	21.2081	73.763	71	
33/116	9437.526	48686.806	11.192	22.9577	54.475	71	
33/117	9433.027	48668.569	11.173	26.9083	35.893	71	
33/118	9428.680	48648.885	10.930	42.7656	16.672	71	
33/119	9423.548	48630.245	10.686	152.0360	7.665	71	
33/120	9412.635	48642.623	16.649	355.7000	8.844	71	

STAZIONAMENTO	X	Y	Z				
V34	9387.315	48488.541	13.255				
NOME PUNTO	X	Y	Z	AZIMUT	RAGGIO	CODICE1	CODICE2
34/1	9436.747	48611.793	10.699	24.2822	132.796	71	
34/2	9438.230	48611.579	10.613	24.9785	133.157	71	
34/3	9437.585	48610.821	10.254	24.8310	132.210	71	
34/4	9437.167	48588.274	10.634	29.5091	111.499	71	
34/5	9436.419	48588.072	10.017	29.1773	110.985	71	
34/6	9435.244	48587.370	10.639	28.7466	109.838	71	
34/7	9433.777	48566.083	10.772	34.3663	90.397	71	
34/8	9435.123	48565.964	10.022	35.2169	90.995	71	
34/9	9436.094	48567.395	10.728	35.2678	92.722	71	
34/10	9434.820	48546.946	10.694	43.4708	75.285	71	
34/11	9433.959	48546.400	9.953	43.1942	74.319	71	
34/12	9432.574	48547.911	10.697	41.4658	74.654	71	
34/13	9387.190	48513.447	14.085	399.6799	24.906	71	
34/14	9390.022	48510.604	14.190	7.7729	22.229	71	
34/15	9388.955	48503.770	14.199	6.8295	15.317	71	
34/16	9389.170	48502.838	14.154	8.2140	14.417	71	
34/17	9385.194	48500.756	14.048	389.0538	12.398	71	
34/18	9388.123	48493.823	13.909	9.6607	5.344	71	
34/19	9384.379	48485.087	12.860	244.8517	4.533	71	
34/20	9388.736	48480.992	12.564	188.1527	7.681	71	
34/21	9389.688	48468.247	11.089	192.5880	20.433	71	
34/22	9391.611	48467.180	10.944	187.3655	21.789	71	

NOME PUNTO	X	Y	Z	AZIMUT	RAGGIO	CODICE1	CODICE2
34/23	9390.641	48468.645	10.109	189.4541	20.172	71	
34/24	9393.783	48479.572	10.938	160.2227	11.058	71	
34/25	9392.654	48480.204	10.093	163.7351	9.900	71	
34/26	9393.855	48488.336	10.148	101.9957	6.543	71	
34/27	9387.560	48464.234	11.064	199.3577	24.308	71	
34/28	9385.111	48465.503	11.207	206.0706	23.143	71	
34/29	9386.173	48463.831	10.036	202.9396	24.736	71	
34/30	9391.497	48461.725	11.114	190.1499	27.140	71	
34/31	9388.061	48456.806	11.129	198.5032	31.744	71	
34/32	9388.989	48442.059	11.088	197.7081	46.512	71	
34/33	9384.909	48442.847	11.062	203.3484	45.757	71	
34/34	9383.567	48442.893	10.057	205.2145	45.802	71	
34/35	9386.020	48422.201	10.900	201.2428	66.352	71	
34/36	9381.861	48422.391	10.804	205.2371	66.374	71	
34/37	9380.869	48422.534	10.040	206.1976	66.321	71	
34/38	9383.295	48401.173	10.736	202.9268	87.460	71	
34/39	9379.331	48401.977	10.586	205.8549	86.931	71	
34/40	9378.441	48402.154	10.022	206.5163	86.841	71	
34/41	9382.152	48384.882	10.535	203.1683	103.787	71	
34/42	9383.475	48384.526	9.900	202.3493	104.086	71	
34/43	9377.924	48386.010	10.494	205.8147	102.960	71	
34/44	9377.166	48386.150	10.005	206.2894	102.893	71	
34/45	9383.165	48376.546	10.398	202.3579	112.072	71	
34/46	9384.097	48376.064	9.933	201.8206	112.523	71	
34/47	9381.782	48376.403	10.546	203.1383	112.275	71	
34/48	9377.697	48376.222	10.425	205.4379	112.730	71	
34/49	9376.789	48376.373	9.961	205.9566	112.661	71	
34/50	9375.429	48376.499	10.441	206.7281	112.670	71	
34/51	9369.216	48379.878	14.295	210.5072	110.160	71	
34/52	9375.553	48357.710	10.562	205.7081	131.359	71	
34/53	9376.620	48357.303	9.997	205.1766	131.673	71	
34/54	9377.660	48356.932	10.556	204.6619	131.963	71	
34/55	9381.793	48356.436	10.629	202.6593	132.220	71	
34/56	9383.772	48356.158	10.306	201.7034	132.430	71	
34/57	9384.260	48355.862	9.905	201.4654	132.714	71	
34/58	9383.694	48331.505	10.559	201.4678	157.078	71	
34/59	9380.530	48332.019	10.722	202.7579	156.668	71	
34/60	9377.719	48331.982	10.687	203.8972	156.853	71	
34/61	9376.488	48331.838	10.544	204.3914	157.077	71	
34/62	9375.665	48332.178	9.652	204.7343	156.796	71	
34/63	9374.675	48336.436	10.590	205.2780	152.629	71	
34/64	9374.234	48335.609	10.776	205.4321	153.490	71	
34/65	9374.218	48335.590	11.756	205.4380	153.510	71	
34/66	9373.194	48329.229	10.916	205.6281	159.937	71	
34/67	9386.911	48342.832	10.605	200.1764	145.709	71	
34/68	9385.675	48343.532	9.922	200.7199	145.018	71	
34/69	9390.707	48342.716	10.516	198.5192	145.864	71	
34/70	9390.011	48362.543	10.475	198.6378	126.027	71	
34/71	9386.345	48363.166	10.487	200.4924	125.379	71	
34/72	9385.426	48363.493	9.990	200.9614	125.062	71	
34/73	9385.364	48382.031	10.098	201.1661	106.528	71	
34/74	9385.138	48382.763	9.812	201.3100	105.800	71	
34/75	9394.096	48384.890	10.198	195.8409	103.873	71	
34/76	9394.219	48385.981	9.959	195.7209	102.792	71	
34/77	9390.381	48378.814	10.253	198.2217	109.770	71	
34/78	9406.367	48381.128	10.383	188.8244	109.090	71	
34/79	9406.193	48386.841	10.324	188.3155	103.437	71	

NOME PUNTO	X	Y	Z	AZIMUT	RAGGIO	CODICE1	CODICE2
34/80	9406.289	48387.345	9.968	188.2007	102.959	71	
34/81	9417.397	48385.915	10.497	181.8473	106.944	71	
34/82	9420.133	48380.978	10.459	181.1474	112.458	71	
34/83	9393.796	48389.254	10.302	195.8502	99.498	71	
34/84	9393.825	48388.573	9.972	195.8599	100.179	71	
34/85	9402.366	48390.466	10.319	190.3059	99.223	71	
34/86	9402.299	48390.098	9.951	190.3839	99.577	71	
34/87	9416.957	48394.412	9.621	180.5780	98.686	71	
34/88	9418.556	48396.223	10.646	179.2260	97.461	71	
34/89	9408.057	48394.331	9.606	186.2036	96.466	71	
34/90	9408.702	48411.911	11.119	182.6730	79.559	71	
34/91	9409.611	48435.931	11.416	174.4811	57.139	71	
34/92	9410.572	48456.726	11.427	159.8147	39.409	71	
34/93	9410.829	48462.812	11.434	152.8616	34.856	71	
34/94	9411.246	48471.591	11.221	139.2313	29.326	71	
34/95	9411.115	48480.887	11.187	119.8069	25.000	71	
34/96	9400.992	48497.735	10.761	62.3240	16.480	71	
34/97	9400.743	48477.903	11.004	142.6502	17.131	71	
34/98	9400.242	48459.545	11.191	173.3006	31.747	71	
34/99	9399.813	48440.437	11.182	183.8168	49.701	71	
34/100	9398.038	48420.944	11.089	189.9848	68.442	71	
34/101	9397.548	48394.667	10.575	193.0878	94.430	71	
34/102	9385.340	48393.912	10.549	201.3286	94.649	71	
34/103	9368.914	48376.863	17.313	210.3958	113.184	71	
34/104	9371.394	48400.695	17.283	211.4143	89.277	71	
34/105	9374.722	48430.523	17.231	213.6069	59.369	71	
34/106	9378.463	48460.207	17.225	219.2766	29.685	71	
34/107	9380.516	48475.068	17.235	229.7504	15.091	71	
34/108	9383.013	48492.711	17.240	349.0123	5.991	71	
34/109	9384.960	48504.278	14.197	390.5453	15.913	71	

STAZIONAMENTO	X	Y	Z				
V36	9320.069	47736.041	10.857				
NOME PUNTO	X	Y	Z	AZIMUT	RAGGIO	CODICE1	CODICE2
36/1	9330.077	47779.183	10.723	14.5114	44.288	71	
36/2	9325.790	47779.869	10.665	8.2633	44.200	71	
36/3	9324.286	47779.861	10.610	6.1070	44.023	71	
36/4	9323.061	47779.997	9.970	4.3268	44.058	71	
36/5	9321.503	47780.251	10.725	2.0637	44.233	71	
36/6	9321.297	47768.306	9.464	2.4226	32.289	71	
36/7	9321.985	47768.197	9.513	3.7895	32.213	71	
36/8	9331.198	47769.547	10.574	20.4155	35.306	71	
36/9	9329.017	47767.679	10.740	17.5463	32.879	71	
36/10	9330.774	47767.477	9.406	20.8939	33.209	71	
36/11	9329.720	47765.762	10.644	19.9895	31.249	71	
36/12	9327.098	47764.506	10.645	15.4125	29.321	71	
36/13	9323.864	47753.279	10.761	13.7950	17.651	71	
36/14	9333.327	47759.842	10.620	32.3541	27.244	71	
36/15	9348.652	47765.014	10.520	49.5690	40.699	71	
36/16	9351.554	47762.368	10.660	55.6656	41.042	71	

NOME PUNTO	X	Y	Z	AZIMUT	RAGGIO	CODICE1	CODICE2
36/17	9371.634	47760.010	10.575	72.2992	56.863	71	
36/18	9371.208	47762.379	10.424	69.7219	57.523	71	
36/19	9371.545	47755.974	10.611	76.4804	55.201	71	
36/20	9399.737	47756.479	10.673	84.0128	82.248	71	
36/21	9401.087	47759.165	10.565	82.3001	84.254	71	
36/22	9409.828	47751.914	10.874	88.8574	91.152	71	
36/23	9409.371	47758.218	10.743	84.5039	92.014	71	
36/24	9352.625	47757.812	10.646	62.4757	39.165	71	
36/25	9337.734	47756.656	10.690	45.1038	27.149	71	
36/26	9327.281	47746.253	10.752	39.1463	12.502	71	
36/27	9323.661	47728.947	10.876	170.1635	7.952	71	
36/28	9319.097	47729.586	10.808	209.5141	6.528	71	
36/29	9316.209	47707.968	10.885	208.7001	28.337	71	
36/30	9318.348	47708.474	10.853	203.9692	27.621	71	
36/31	9322.523	47708.043	10.916	194.4353	28.105	71	
36/32	9321.186	47677.443	10.898	198.7872	58.609	71	
36/33	9316.828	47677.942	10.801	203.5472	58.189	71	
36/34	9318.695	47749.869	10.725	393.6962	13.896	71	
36/35	9323.210	47767.904	10.647	6.2551	32.018	71	
36/36	9319.870	47764.865	10.319	399.5595	28.825	71	
36/37	9316.757	47749.257	9.930	384.3661	13.625	71	
36/38	9314.820	47749.297	10.763	375.9978	14.258	71	
36/39	9317.708	47726.117	9.779	214.8683	10.201	71	
36/40	9314.236	47726.653	9.615	235.3912	11.052	71	
36/41	9312.227	47726.977	8.815	245.4069	11.985	71	
36/42	9309.800	47726.793	10.739	253.3284	13.820	71	
36/43	9312.842	47703.976	10.900	214.1124	32.869	71	
36/44	9309.304	47704.883	10.796	221.1773	32.965	71	
36/45	9307.551	47705.512	9.966	224.7723	32.995	71	
36/46	9305.955	47706.022	10.821	227.9793	33.171	71	
36/47	9304.918	47706.826	10.940	230.4568	32.910	71	
36/48	9302.602	47699.476	10.962	228.3715	40.523	71	
36/49	9299.583	47698.050	11.182	231.4827	43.162	71	
36/50	9295.636	47685.348	11.117	228.5926	56.274	71	
36/51	9299.388	47684.043	10.918	224.0989	55.960	71	
36/52	9301.075	47683.318	9.932	222.0134	56.040	71	
36/53	9302.543	47683.036	10.637	220.3296	55.828	71	
36/54	9304.032	47682.615	10.897	218.5648	55.781	71	
36/55	9307.073	47681.466	10.910	214.8825	56.101	71	
36/56	9304.246	47670.130	10.956	214.9991	67.784	71	
36/57	9301.157	47671.223	10.907	218.0734	67.521	71	
36/58	9299.636	47671.639	10.621	219.5591	67.566	71	
36/59	9298.187	47671.979	9.958	220.9545	67.697	71	
36/60	9296.419	47672.501	10.916	222.6843	67.799	71	
36/61	9292.552	47673.183	11.072	226.2693	68.618	71	
36/62	9294.609	47676.874	11.421	225.8692	64.412	71	
36/63	9289.843	47662.036	11.193	224.6854	79.940	71	
36/64	9287.633	47653.919	11.127	223.9473	88.295	71	
36/65	9290.997	47652.617	11.039	221.3476	88.345	71	
36/66	9292.835	47652.227	10.010	220.0006	88.127	71	
36/67	9294.402	47651.276	10.726	218.7183	88.566	71	
36/68	9295.646	47650.845	10.948	217.7735	88.628	71	
36/69	9299.423	47650.057	11.041	215.0020	88.428	71	
36/70	9304.828	47662.464	11.020	213.0030	75.139	71	
36/71	9295.757	47636.507	11.136	215.2515	102.460	71	
36/72	9292.479	47637.353	11.069	217.3551	102.472	71	
36/73	9291.235	47637.690	10.875	218.1555	102.491	71	



NOME PUNTO	X	Y	Z	AZIMUT	RAGGIO	CODICE1	CODICE2
36/74	9289.503	47638.088	9.979	219.2559	102.612	71	
36/75	9287.367	47638.914	11.076	220.6757	102.485	71	
36/76	9283.623	47638.833	11.297	222.8357	103.816	71	
36/77	9281.508	47628.315	11.378	221.8833	114.420	71	
36/78	9278.735	47622.103	11.230	222.1549	121.203	71	
36/79	9282.330	47620.850	11.058	220.1554	121.216	71	
36/80	9284.155	47620.085	10.021	219.1212	121.390	71	
36/81	9286.190	47619.330	10.920	217.9854	121.529	71	
36/82	9286.891	47619.014	10.983	217.5872	121.639	71	
36/83	9290.299	47618.014	11.013	215.7291	121.724	71	
36/84	9291.161	47616.178	11.165	215.0662	123.300	71	
36/85	9284.675	47618.154	10.118	218.5684	123.085	71	
36/86	9284.926	47597.260	10.398	215.7889	143.161	71	
36/87	9283.867	47597.810	10.799	216.3066	142.893	71	
36/88	9279.420	47599.076	10.830	218.3668	142.870	71	
36/89	9277.746	47599.530	9.998	219.1390	142.921	71	
36/90	9275.897	47600.161	10.892	220.0092	142.879	71	
36/91	9272.098	47600.574	10.939	221.6664	143.710	71	
36/92	9325.155	47810.471	16.682	4.3434	74.603	71	
36/93	9322.077	47798.850	16.486	2.0346	62.841	71	
36/94	9318.544	47787.452	16.307	398.1125	51.433	71	
36/95	9314.599	47766.952	15.953	388.8503	31.392	71	
36/96	9309.343	47739.600	15.502	320.3967	11.302	71	
36/97	9305.813	47722.207	15.200	250.9583	19.865	71	
36/98	9300.694	47700.361	14.909	231.6694	40.601	71	
36/99	9299.960	47703.708	15.882	235.4210	38.076	71	
36/100	9294.996	47683.329	15.488	228.2647	58.372	71	
36/101	9289.741	47662.889	15.082	225.0205	79.189	71	
36/102	9284.262	47642.467	14.965	223.2665	100.191	71	
36/103	9277.520	47619.393	14.978	222.2667	124.166	71	
36/104	9274.028	47607.925	14.999	221.9634	136.138	71	

STAZIONAMENTO	X	Y	Z				
V4	9370.767	48256.040	11.275				
NOME PUNTO	X	Y	Z	AZIMUT	RAGGIO	CODICE1	CODICE2
4/1	9370.979	48311.657	10.765	0.2428	55.618	71	
4/2	9372.290	48311.166	10.242	1.7592	55.148	71	
4/3	9373.096	48310.813	10.776	2.7062	54.823	71	
4/4	9377.156	48310.123	10.828	7.4868	54.459	71	
4/5	9384.169	48309.960	10.629	15.5096	55.561	71	
4/6	9384.471	48293.153	10.540	22.5191	39.562	71	
4/7	9374.582	48292.320	10.823	6.6698	36.481	71	
4/8	9370.627	48292.364	10.679	399.7548	36.324	71	
4/9	9369.858	48292.487	10.266	398.4126	36.458	71	
4/10	9368.767	48292.958	10.736	396.5554	36.973	71	
4/11	9366.879	48271.461	10.778	384.2790	15.904	71	
4/12	9368.009	48271.781	10.449	388.9605	15.981	71	
4/13	9368.695	48271.614	10.605	391.5800	15.712	71	
4/14	9372.777	48270.534	10.676	8.7760	14.633	71	
4/15	9367.177	48263.262	10.663	370.6353	8.065	71	

NOME PUNTO	X	Y	Z	AZIMUT	RAGGIO	CODICE1	CODICE2
4/16	9364.492	48262.990	10.557	353.2517	9.363	71	
4/17	9366.200	48265.886	10.733	372.3526	10.854	71	
4/18	9360.091	48266.994	14.487	350.8200	15.296	71	
4/19	9359.800	48266.642	14.499	348.9263	15.253	71	
4/20	9359.720	48267.330	14.487	350.6956	15.795	71	
4/21	9362.239	48264.778	10.340	350.7767	12.210	71	
4/22	9359.635	48261.684	10.365	329.8727	12.480	71	
4/23	9358.526	48262.529	11.528	331.0335	13.854	71	
4/24	9359.483	48259.727	10.357	320.1086	11.871	71	
4/25	9365.687	48254.191	10.980	277.7724	5.405	71	
4/26	9372.573	48245.986	12.300	188.6818	10.215	71	
4/27	9359.293	48256.309	12.311	301.4906	11.476	71	
4/28	9359.505	48252.780	12.334	282.0650	11.724	71	
4/29	9371.337	48243.072	12.342	197.2039	12.980	71	
4/30	9380.201	48240.021	12.269	166.1146	18.590	71	
4/31	9387.092	48230.902	12.365	163.3326	29.973	71	
4/32	9388.668	48233.293	12.283	157.5526	28.946	71	
4/33	9390.037	48235.484	10.623	152.0542	28.176	71	
4/34	9391.548	48237.586	10.279	146.2269	27.792	71	
4/35	9392.147	48238.286	9.764	144.1170	27.790	71	
4/36	9408.556	48225.832	9.818	142.9310	48.380	71	
4/37	9408.394	48225.437	10.162	143.4695	48.501	71	
4/38	9406.635	48223.118	10.329	147.2750	48.687	71	
4/39	9404.937	48220.622	12.168	151.1416	49.214	71	
4/40	9402.925	48218.227	12.196	155.1337	49.638	71	
4/41	9418.568	48206.037	12.209	151.4324	69.176	71	
4/42	9420.483	48208.650	12.077	148.4750	68.685	71	
4/43	9422.155	48210.924	10.417	145.8678	68.383	71	
4/44	9437.964	48198.365	10.367	145.1544	88.555	71	
4/45	9436.166	48196.139	12.002	147.2078	88.686	71	
4/46	9434.222	48193.451	12.110	149.5621	89.129	71	
4/47	9449.929	48181.218	12.062	148.2061	108.926	71	
4/48	9451.867	48183.696	11.970	146.3713	108.678	71	
4/49	9453.711	48185.875	10.324	144.6985	108.641	71	
4/50	9468.892	48174.521	10.346	144.1315	127.569	71	
4/51	9466.920	48172.184	12.076	145.6577	127.583	71	
4/52	9464.865	48169.914	12.096	147.1858	127.562	71	
4/53	9386.091	48242.060	10.413	147.0800	20.743	71	
4/54	9386.353	48242.846	9.800	144.7193	20.420	71	
4/55	9384.495	48245.466	10.497	141.7823	17.329	71	
4/56	9385.258	48245.231	9.830	140.7989	18.079	71	
4/57	9385.192	48257.575	10.434	93.2510	14.506	71	
4/58	9386.033	48257.523	9.886	93.8353	15.338	71	
4/59	9359.884	48266.570	13.894	348.9505	15.143	71	
4/60	9359.452	48260.776	13.927	325.2354	12.266	71	
4/61	9359.512	48260.729	13.810	325.1331	12.192	71	
4/62	9358.322	48259.931	11.521	319.2935	13.039	71	
4/63	9358.342	48259.945	12.561	319.3858	13.024	71	
4/64	9358.388	48260.761	12.914	323.1952	13.248	71	
4/65	9356.956	48259.395	12.225	315.1703	14.212	71	
4/66	9369.048	48259.604	10.760	371.3979	3.957	71	
4/67	9376.514	48252.766	10.571	132.9602	6.615	71	
4/68	9380.701	48245.363	10.552	152.2900	14.584	71	
4/69	9383.197	48240.856	10.500	156.3279	19.623	71	
4/70	9377.258	48245.172	12.261	165.7220	12.659	71	
4/71	9374.441	48250.719	12.040	161.5235	6.467	71	

STAZIONAMENTO		X	Y	Z			
V38		9442.210	48306.466	10.389			
NOME PUNTO	X	Y	Z	AZIMUT	RAGGIO	CODICE1	CODICE2
38/1	9422.269	48214.593	10.307	213.6065	94.012	71	
38/2	9422.524	48215.146	9.794	213.5169	93.418	71	
38/3	9439.209	48201.470	10.159	201.8189	105.039	71	
38/4	9438.998	48202.452	9.791	201.9650	104.064	71	
38/5	9455.705	48189.233	10.111	192.7035	118.007	71	
38/6	9455.767	48189.726	9.779	192.6399	117.525	71	
38/7	9460.395	48185.476	10.158	190.5024	122.349	71	
38/8	9460.590	48186.642	9.578	190.3101	121.226	71	
38/9	9461.675	48187.558	10.211	189.6703	120.491	71	
38/10	9463.119	48183.838	10.212	189.2482	124.398	71	
38/11	9464.592	48184.433	9.579	188.4519	124.069	71	
38/12	9464.403	48185.642	10.142	188.4352	122.846	71	
38/13	9465.229	48185.338	10.120	188.0443	123.296	71	
38/14	9465.534	48184.962	9.688	187.9260	123.722	71	
38/15	9465.645	48182.239	10.148	188.1296	126.418	71	
38/16	9465.926	48183.380	9.720	187.8823	125.350	71	
38/17	9463.770	48191.937	10.255	188.1543	116.541	71	
38/18	9448.017	48203.451	10.028	196.4149	103.179	71	
38/19	9444.936	48200.458	10.091	198.3631	106.043	71	
38/20	9444.442	48200.384	9.736	198.6604	106.105	71	
38/21	9436.723	48212.302	10.001	203.7055	94.323	71	
38/22	9433.315	48209.371	10.183	205.8157	97.502	71	
38/23	9433.176	48209.148	9.720	205.8926	97.736	71	
38/24	9417.131	48222.080	10.140	218.3903	88.034	71	
38/25	9417.033	48221.217	9.727	218.2815	88.889	71	
38/26	9419.650	48225.271	10.164	217.2531	84.271	71	
38/27	9404.010	48237.383	10.235	232.1559	78.941	71	
38/28	9402.056	48233.774	10.203	232.1286	83.045	71	
38/29	9401.552	48233.218	9.701	232.2589	83.776	71	
38/30	9387.504	48245.044	10.241	246.3219	82.252	71	
38/31	9386.757	48245.059	9.664	246.7595	82.739	71	
38/32	9391.040	48247.732	10.555	245.6256	77.898	71	
38/33	9390.818	48267.833	10.556	258.9629	64.294	71	
38/34	9387.380	48267.850	10.501	260.9367	67.064	71	
38/35	9386.659	48267.993	9.866	261.4385	67.573	71	
38/36	9390.345	48287.544	10.338	277.7289	55.209	71	
38/37	9387.102	48287.999	10.479	279.4154	58.120	71	
38/38	9386.560	48288.261	9.912	279.8723	58.552	71	
38/39	9390.282	48303.974	10.124	296.9470	51.988	71	
38/40	9390.222	48308.597	10.228	302.6076	52.031	71	
38/41	9386.640	48310.937	10.326	305.1106	55.749	71	
38/42	9386.317	48311.333	9.875	305.5296	56.104	71	
38/43	9390.460	48330.923	10.457	328.1067	57.238	71	
38/44	9386.690	48333.247	10.502	328.6125	61.642	71	
38/45	9385.820	48333.375	9.909	328.3449	62.482	71	
38/46	9423.252	48386.227	9.938	385.1441	81.983	71	
38/47	9422.160	48385.672	10.271	384.2162	81.704	71	
38/48	9431.413	48381.915	10.386	390.9515	76.218	71	
38/49	9431.133	48386.762	10.422	391.2728	81.056	71	
38/50	9430.958	48387.822	9.956	391.2512	82.130	71	
38/51	9432.060	48407.122	10.582	393.6021	101.167	71	

NOME PUNTO	X	Y	Z	AZIMUT	RAGGIO	CODICE1	CODICE2
38/52	9430.960	48407.717	9.932	392.9558	101.874	71	
38/53	9433.233	48427.676	10.663	395.2939	121.542	71	
38/54	9431.753	48428.123	9.903	394.5415	122.105	71	
38/55	9433.983	48447.447	10.690	396.2893	141.221	71	
38/56	9432.979	48448.458	10.015	395.8670	142.292	71	
38/57	9434.981	48462.453	10.678	397.0518	156.155	71	
38/58	9430.728	48462.407	10.952	395.3212	156.363	71	
38/59	9429.494	48437.886	10.961	393.8592	132.033	71	
38/60	9428.489	48409.514	10.625	391.5728	103.958	71	
38/61	9429.373	48409.177	9.954	392.0845	103.510	71	
38/62	9427.820	48395.976	10.493	389.8525	90.659	71	
38/63	9428.642	48395.550	9.961	390.3778	90.111	71	
38/64	9425.997	48390.964	10.388	387.9319	86.039	71	
38/65	9425.508	48389.542	10.009	387.3698	84.738	71	
38/66	9420.020	48389.703	10.406	383.4147	86.144	71	
38/67	9420.224	48389.140	9.968	383.4529	85.547	71	
38/68	9444.203	48428.568	10.936	1.0391	122.118	71	
38/69	9443.434	48395.305	10.462	0.8769	88.847	71	
38/70	9436.630	48390.477	10.390	395.7782	84.196	71	
38/71	9435.878	48394.805	10.266	395.4450	88.566	71	
38/72	9456.057	48390.747	10.252	10.3672	85.411	71	
38/73	9475.999	48391.110	10.342	24.1796	91.139	71	
38/74	9490.589	48390.697	10.341	33.1908	97.136	71	
38/75	9490.588	48371.524	10.661	40.7054	81.074	71	
38/76	9493.936	48371.294	10.374	42.8735	82.935	71	
38/77	9494.635	48371.730	9.765	43.0827	83.712	71	
38/78	9490.755	48347.641	10.800	55.2181	63.655	71	
38/79	9496.089	48347.584	10.631	58.5014	67.776	71	
38/80	9496.846	48347.869	9.729	58.7170	68.551	71	
38/81	9498.332	48337.603	10.274	67.7532	64.181	71	
38/82	9498.819	48337.469	9.802	68.1020	64.543	71	
38/83	9490.959	48321.840	10.589	80.5521	51.116	71	
38/84	9497.349	48320.669	10.335	83.9509	56.939	71	
38/85	9497.680	48320.480	9.803	84.2462	57.213	71	
38/86	9490.307	48307.947	10.383	98.0405	48.120	71	
38/87	9491.040	48303.050	10.034	104.4470	48.949	71	
38/88	9496.121	48300.276	10.266	107.2782	54.265	71	
38/89	9496.366	48300.206	9.794	107.3268	54.517	71	
38/90	9490.067	48280.440	10.483	131.7097	54.477	71	
38/91	9493.840	48278.184	10.354	131.9031	58.869	71	
38/92	9494.447	48277.873	9.814	131.8833	59.551	71	
38/93	9488.219	48257.531	10.517	151.9614	67.168	71	
38/94	9491.484	48255.926	10.369	150.8068	70.585	71	
38/95	9492.273	48255.339	9.736	150.6695	71.557	71	
38/96	9483.464	48231.386	10.420	168.0141	85.668	71	
38/97	9488.725	48232.544	10.371	164.2443	87.339	71	
38/98	9489.413	48233.336	9.790	163.5100	87.041	71	
38/99	9475.652	48213.823	10.273	177.9461	98.494	71	
38/100	9477.601	48210.535	10.189	177.4995	102.251	71	
38/101	9478.193	48210.029	9.756	177.2649	102.931	71	
38/102	9471.031	48196.187	10.235	183.7261	113.983	71	
38/103	9471.480	48195.503	9.763	183.5809	114.759	71	
38/104	9479.382	48240.669	10.636	167.2618	75.571	71	
38/105	9479.419	48259.844	10.726	157.1185	59.650	71	
38/106	9479.087	48280.296	10.682	139.2910	45.220	71	
38/107	9479.021	48304.020	10.132	104.2243	36.893	71	
38/108	9456.728	48304.143	10.201	110.1015	14.703	71	

NOME PUNTO	X	Y	Z	AZIMUT	RAGGIO	CODICE1	CODICE2
38/109	9456.824	48284.728	10.686	162.3201	26.193	71	
38/110	9456.863	48265.151	10.827	178.3021	43.837	71	
38/111	9456.848	48244.718	10.711	185.1812	63.460	71	
38/112	9456.890	48224.999	10.610	188.6498	82.779	71	
38/113	9456.728	48204.737	10.399	190.9754	102.760	71	
38/114	9437.022	48232.000	10.240	204.4280	74.647	71	
38/115	9436.778	48251.666	10.354	206.2899	55.069	71	
38/116	9436.688	48271.849	10.339	210.0694	35.055	71	
38/117	9436.781	48291.348	10.205	221.9491	16.064	71	
38/118	9436.911	48304.357	10.117	275.8815	5.704	71	
38/119	9417.684	48304.041	10.228	293.7261	24.646	71	
38/120	9417.955	48284.453	10.723	253.0812	32.754	71	
38/121	9418.093	48265.066	10.822	233.5808	47.912	71	
38/122	9418.507	48245.352	10.686	223.5542	65.550	71	
38/123	9418.328	48231.476	10.589	219.6274	78.701	71	
38/124	9400.379	48244.208	10.601	237.6629	75.005	71	
38/125	9400.094	48263.477	10.752	249.3468	60.181	71	
38/126	9399.667	48282.951	10.645	267.8545	48.609	71	
38/127	9399.535	48299.313	10.458	289.4268	43.270	71	
38/128	9399.716	48304.156	10.208	296.5425	42.557	71	
38/129	9399.713	48308.760	10.268	303.4324	42.559	71	
38/130	9399.586	48327.595	10.666	329.2982	47.574	71	
38/131	9399.507	48346.930	10.813	348.2864	58.829	71	
38/132	9399.631	48366.404	10.678	360.6785	73.522	71	
38/133	9419.514	48366.762	10.704	377.0813	64.426	71	
38/134	9419.912	48347.041	10.783	368.0101	46.299	71	
38/135	9420.143	48327.919	10.685	349.1018	30.776	71	
38/136	9420.593	48308.484	10.251	305.9252	21.711	71	
38/137	9442.265	48308.440	10.319	1.7931	1.975	71	
38/138	9442.365	48327.034	10.664	0.4795	20.568	71	
38/139	9442.466	48346.584	10.836	0.4061	40.119	71	
38/140	9442.689	48366.497	10.751	0.5078	60.032	71	
38/141	9442.953	48385.513	10.558	0.5984	79.051	71	
38/142	9463.029	48390.881	10.288	15.3940	86.944	71	
38/143	9462.276	48372.222	10.708	18.8556	68.750	71	
38/144	9462.079	48353.076	10.943	25.6537	50.668	71	
38/145	9461.962	48333.061	10.823	40.6680	33.128	71	
38/146	9461.681	48313.345	10.555	78.3809	20.651	71	
38/147	9461.881	48308.387	10.300	93.8042	19.765	71	
38/148	9479.587	48308.105	10.228	97.2104	37.413	71	
38/149	9479.942	48326.559	10.708	68.8493	42.748	71	
38/150	9479.983	48345.514	10.919	48.9438	54.328	71	
38/151	9480.129	48366.088	10.802	36.0621	70.658	71	
38/152	9480.208	48386.168	10.560	28.3221	88.297	71	

STAZIONAMENTO	X	Y	Z				
V31	9541.174	48091.231	12.023				
NOME PUNTO	X	Y	Z	AZIMUT	RAGGIO	CODICE1	CODICE2
31/1	9391.887	48222.413	9.614	345.8963	198.734	71	
31/2	9417.624	48201.780	9.602	346.4682	165.788	71	

NOME PUNTO	X	Y	Z	AZIMUT	RAGGIO	CODICE1	CODICE2
31/3	9438.880	48184.866	9.579	347.1887	138.678	71	
31/4	9459.966	48169.267	9.568	348.7324	112.625	71	
31/5	9470.053	48187.715	10.222	359.5613	119.863	71	
31/6	9469.392	48188.302	9.758	359.4643	120.729	71	
31/7	9472.995	48194.584	10.311	362.8762	123.815	71	
31/8	9472.680	48194.879	9.828	362.8248	124.235	71	
31/9	9488.093	48176.997	10.422	364.7184	100.863	71	
31/10	9480.172	48165.880	10.474	356.3835	96.404	71	
31/11	9478.438	48163.664	12.109	354.5596	95.824	71	
31/12	9476.671	48161.226	12.164	352.5983	95.184	71	
31/13	9474.128	48157.695	9.565	349.7229	94.407	71	
31/14	9496.016	48142.108	9.579	353.7872	68.028	71	
31/15	9498.053	48144.725	12.084	356.8095	68.710	71	
31/16	9500.158	48147.111	12.012	359.6903	69.317	71	
31/17	9501.731	48149.138	10.512	361.9335	70.064	71	
31/18	9507.187	48159.708	10.275	370.6708	76.448	71	
31/19	9524.481	48143.131	10.230	380.1898	54.519	71	
31/20	9524.317	48144.250	9.800	380.4027	55.634	71	
31/21	9520.741	48132.792	10.330	370.9116	46.312	71	
31/22	9518.799	48130.421	12.105	366.9751	45.128	71	
31/23	9516.788	48127.863	12.133	362.6106	44.007	71	
31/24	9515.195	48124.755	9.548	358.0298	42.412	71	
31/25	9528.315	48106.506	9.551	355.4548	19.967	71	
31/26	9531.357	48108.019	11.995	366.3150	19.448	71	
31/27	9534.126	48109.325	12.007	376.3549	19.418	71	
31/28	9536.824	48110.470	10.277	385.8446	19.725	71	
31/29	9546.167	48121.795	10.148	10.3099	30.969	71	
31/30	9546.206	48122.674	9.835	10.1037	31.843	71	
31/31	9563.856	48104.287	10.135	66.7507	26.172	71	
31/32	9564.270	48104.851	9.800	66.0813	26.813	71	
31/33	9545.467	48092.760	10.250	78.2104	4.557	71	
31/34	9543.002	48090.920	11.842	110.7345	1.855	71	
31/35	9540.486	48089.147	12.000	220.2814	2.195	71	
31/36	9538.502	48087.488	9.561	239.4622	4.598	71	
31/37	9546.984	48072.654	9.562	180.7011	19.464	71	
31/38	9549.361	48074.433	12.136	171.1291	18.687	71	
31/39	9551.549	48076.535	11.983	160.8634	17.990	71	
31/40	9553.645	48078.731	10.308	150.0723	17.657	71	
31/41	9560.975	48072.750	10.344	147.8051	27.086	71	
31/42	9560.845	48069.619	11.985	152.9913	29.224	71	
31/43	9559.146	48066.387	12.158	160.1304	30.663	71	
31/44	9556.062	48063.498	9.492	168.6339	31.476	71	
31/45	9569.834	48062.650	9.567	149.9117	40.476	71	
31/46	9569.187	48067.376	12.141	144.9066	36.794	71	
31/47	9568.627	48070.452	12.086	141.2455	34.431	71	
31/48	9567.747	48073.622	10.314	137.2564	31.878	71	
31/49	9584.675	48078.439	10.244	118.2065	45.343	71	
31/50	9585.720	48074.977	12.093	122.2726	47.419	71	
31/51	9586.276	48071.888	12.117	125.7919	49.075	71	
31/52	9586.369	48066.333	9.523	132.0554	51.600	71	
31/53	9601.506	48069.866	9.642	121.6667	64.004	71	
31/54	9600.174	48073.892	12.091	118.1964	61.496	71	
31/55	9599.644	48077.157	12.114	115.0372	60.141	71	
31/56	9599.718	48080.240	10.264	111.8139	59.567	71	
31/57	9622.411	48078.824	10.461	109.6480	82.179	71	
31/58	9621.876	48076.374	12.000	111.5903	82.059	71	
31/59	9621.555	48073.401	12.005	113.8965	82.335	71	

NOME PUNTO	X	Y	Z	AZIMUT	RAGGIO	CODICE1	CODICE2
31/60	9622.059	48069.519	9.596	116.6947	83.749	71	
31/61	9484.246	48127.334	12.510	335.9809	67.411	71	
31/62	9488.338	48131.698	11.977	341.6095	66.552	71	
31/63	9502.954	48118.406	11.938	339.3479	46.896	71	
31/64	9498.513	48114.704	12.536	332.0229	48.692	71	
31/65	9513.045	48095.325	12.158	309.2022	28.425	71	
31/66	9518.072	48097.593	11.775	317.1090	23.961	71	
31/67	9524.054	48072.492	12.322	247.1279	25.381	71	
31/68	9528.790	48075.065	11.773	241.6134	20.364	71	
31/69	9534.766	48055.426	11.696	211.2726	36.374	71	
31/70	9537.564	48058.061	12.165	206.9000	33.365	71	
31/71	9539.015	48059.538	12.003	204.3291	31.766	71	
31/72	9553.744	48049.597	11.853	181.3319	43.490	71	
31/73	9552.908	48047.738	12.010	183.2238	45.048	71	
31/74	9551.303	48043.987	11.413	186.5542	48.318	71	
31/75	9571.851	48043.458	11.205	163.6594	56.775	71	
31/76	9571.137	48047.906	11.987	161.4799	52.677	71	
31/77	9570.766	48049.618	11.921	160.6460	51.062	71	
31/78	9570.559	48052.393	9.559	158.7650	48.702	71	
31/79	9587.517	48056.607	9.539	140.8484	57.849	71	
31/80	9588.162	48053.605	12.182	142.9842	60.197	71	
31/81	9589.138	48051.228	12.064	144.2538	62.457	71	
31/82	9588.500	48047.540	11.482	147.4583	64.410	71	
31/83	9609.845	48049.422	11.410	134.8155	80.397	71	
31/84	9609.873	48051.885	11.917	133.1124	79.169	71	
31/85	9610.052	48055.636	12.061	130.3658	77.532	71	
31/86	9609.372	48059.387	9.524	127.8107	75.267	71	
31/87	9628.083	48058.262	9.562	123.0824	92.953	71	
31/88	9627.244	48054.071	12.128	125.9466	93.750	71	
31/89	9626.869	48050.602	11.885	128.1846	94.839	71	
31/90	9627.247	48048.143	11.413	129.5468	96.255	71	
31/91	9578.026	48091.734	10.119	99.1305	36.856	71	
31/92	9578.546	48092.349	9.813	98.0954	37.389	71	
31/93	9512.225	48114.645	9.581	343.2958	37.232	71	
31/94	9517.797	48106.953	9.574	337.6919	28.172	71	
31/95	9522.474	48098.632	9.572	323.9931	20.111	71	
31/96	9532.490	48076.052	9.571	233.0831	17.487	71	
31/97	9540.477	48064.631	9.571	201.6665	26.609	71	
31/98	9545.636	48058.511	9.568	191.3709	33.023	71	
31/99	9551.594	48054.885	9.567	182.2246	37.810	71	
31/100	9556.228	48052.753	9.568	176.2585	41.318	71	

STAZIONAMENTO	X	Y	Z				
V40	9668.591	48071.867	12.067				
NOME PUNTO	X	Y	Z	AZIMUT	RAGGIO	CODICE1	CODICE2
40/1	9639.820	48046.450	11.258	253.9354	38.389	71	
40/2	9640.326	48048.830	11.882	256.4654	36.463	71	
40/3	9640.957	48052.340	12.048	260.8380	33.836	71	
40/4	9642.357	48056.217	9.512	265.7575	30.547	71	
40/5	9650.375	48051.033	11.973	245.7381	27.674	71	

NOME PUNTO	X	Y	Z	AZIMUT	RAGGIO	CODICE1	CODICE2
40/6	9652.224	48049.964	11.986	240.8531	27.342	71	
40/7	9652.178	48051.510	12.061	243.1980	26.149	71	
40/8	9651.831	48051.598	11.943	243.9838	26.300	71	
40/9	9650.825	48051.622	11.974	245.8530	26.934	71	
40/10	9650.603	48051.558	12.051	246.1452	27.129	71	
40/11	9649.736	48054.903	10.704	253.3574	25.362	71	
40/12	9648.510	48055.116	10.760	255.7402	26.150	71	
40/13	9652.764	48054.501	10.772	247.0498	23.496	71	
40/14	9653.358	48050.934	11.959	240.0478	25.888	71	
40/15	9654.707	48050.898	12.028	237.2329	25.148	71	
40/16	9654.721	48054.618	12.678	243.1135	22.133	71	
40/17	9653.304	48054.643	12.677	246.2119	23.029	71	
40/18	9644.748	48045.241	11.102	246.4925	35.741	71	
40/19	9655.672	48041.057	10.784	225.2767	33.408	71	
40/20	9654.557	48047.023	11.456	232.7335	28.533	71	
40/21	9670.701	48052.267	12.148	193.1721	19.713	71	
40/22	9671.240	48048.795	12.164	192.7197	23.223	71	
40/23	9671.815	48044.199	10.780	192.6131	27.855	71	
40/24	9671.362	48040.663	10.622	194.3607	31.326	71	
40/25	9691.328	48043.771	10.602	156.6855	36.143	71	
40/26	9691.036	48048.138	10.621	151.7683	32.662	71	
40/27	9690.360	48052.733	12.091	145.9040	28.983	71	
40/28	9689.596	48056.173	12.169	140.8498	26.220	71	
40/29	9710.017	48062.139	12.068	114.6829	42.553	71	
40/30	9711.217	48058.924	11.929	118.7669	44.548	71	
40/31	9711.844	48055.387	10.564	123.1746	46.286	71	
40/32	9721.271	48058.920	10.861	115.3409	54.248	71	
40/33	9721.348	48061.432	11.950	112.4307	53.779	71	
40/34	9723.891	48065.178	11.990	107.6633	55.704	71	
40/35	9725.518	48069.138	9.544	103.0497	56.993	71	
40/36	9735.915	48061.515	9.564	109.7127	68.116	71	
40/37	9733.001	48058.607	11.863	112.9252	65.761	71	
40/38	9729.615	48056.097	11.959	116.0995	63.029	71	
40/39	9727.658	48053.497	10.890	119.1949	61.858	71	
40/40	9742.763	48044.923	12.092	122.1821	78.915	71	
40/41	9739.742	48042.624	12.066	124.8249	76.926	71	
40/42	9735.477	48039.189	10.530	128.9314	74.443	71	
40/43	9746.137	48029.076	10.183	132.1001	88.569	71	
40/44	9749.470	48034.020	12.135	127.8631	89.297	71	
40/45	9751.752	48036.939	12.127	125.3135	90.199	71	
40/46	9772.528	48027.272	12.016	125.8020	113.100	71	
40/47	9771.484	48023.732	12.043	127.8562	113.596	71	
40/48	9753.791	48012.781	10.181	138.6007	103.683	71	
40/49	9752.457	48016.070	10.141	137.3733	100.732	71	
40/50	9744.152	48020.229	10.185	138.1644	91.521	71	
40/51	9737.825	48025.505	10.165	137.5641	83.324	71	
40/52	9719.626	48038.870	10.036	136.5382	60.774	71	
40/53	9708.231	48043.936	10.209	139.0756	48.492	71	
40/54	9701.003	48045.270	10.377	143.7452	41.928	71	
40/55	9653.989	48054.065	12.682	243.7333	23.024	71	
40/56	9653.888	48067.242	12.622	280.5973	15.413	71	
40/57	9654.667	48066.686	12.602	277.3246	14.856	71	
40/58	9653.269	48066.628	12.628	279.0280	16.192	71	
40/59	9654.664	48070.351	11.943	293.0996	14.009	71	
40/60	9653.127	48070.293	12.046	293.5438	15.543	71	
40/61	9642.818	48070.217	11.872	295.9295	25.826	71	
40/62	9643.397	48073.291	11.887	303.5952	25.234	71	



NOME PUNTO	X	Y	Z	AZIMUT	RAGGIO	CODICE1	CODICE2
40/63	9643.604	48076.294	10.256	311.1644	25.376	71	
40/64	9649.621	48076.444	10.135	315.0732	19.514	71	
40/65	9651.998	48087.034	10.328	347.1439	22.480	71	
40/66	9652.736	48076.446	11.006	317.9004	16.503	71	
40/67	9652.936	48073.141	11.762	305.1711	15.706	71	
40/68	9655.005	48072.797	11.848	304.3516	13.617	71	
40/69	9654.474	48076.119	11.074	318.6270	14.743	71	
40/70	9655.196	48084.153	10.483	347.2537	18.176	71	
40/71	9656.895	48076.184	10.416	322.5120	12.467	71	
40/72	9674.944	48081.543	10.073	36.9858	11.576	71	
40/73	9675.259	48078.738	10.153	49.0478	9.575	71	
40/74	9675.753	48074.851	11.944	74.8701	7.759	71	
40/75	9676.418	48071.753	11.818	100.9282	7.828	71	
40/76	9677.738	48068.052	9.510	125.1504	9.911	71	
40/77	9695.520	48072.091	9.536	99.4706	26.931	71	
40/78	9695.895	48076.688	11.951	88.8727	27.727	71	
40/79	9695.417	48079.614	11.944	82.1017	27.923	71	
40/80	9694.575	48082.881	10.230	74.4776	28.222	71	
40/81	9693.612	48086.348	10.105	66.5984	28.910	71	
40/82	9714.760	48091.293	10.055	74.6453	50.090	71	
40/83	9715.394	48088.172	10.258	78.6587	49.563	71	
40/84	9715.908	48085.642	11.842	81.9643	49.282	71	
40/85	9716.342	48082.793	11.790	85.6793	48.986	71	
40/86	9716.349	48078.313	9.515	91.4583	48.192	71	
40/87	9727.294	48080.169	9.586	91.0554	59.287	71	
40/88	9732.432	48082.668	11.828	89.3298	64.749	71	
40/89	9733.555	48085.162	11.899	87.1483	66.311	71	
40/90	9734.491	48088.101	10.167	84.6236	67.871	71	
40/91	9735.796	48091.431	10.139	81.9659	69.996	71	
40/92	9747.735	48082.470	10.079	91.5218	79.852	71	
40/93	9745.142	48080.127	10.147	93.1574	76.996	71	
40/94	9744.646	48076.550	11.731	96.0852	76.200	71	
40/95	9742.431	48074.783	11.827	97.4871	73.898	71	
40/96	9740.952	48072.260	9.537	99.6539	72.363	71	
40/97	9751.311	48059.368	9.487	109.5470	83.660	71	
40/98	9753.377	48060.893	11.848	108.1941	85.494	71	
40/99	9755.545	48062.358	11.715	106.9338	87.472	71	
40/100	9758.218	48063.928	10.106	105.6241	89.978	71	
40/101	9760.690	48065.755	9.963	104.2187	92.302	71	
40/102	9772.136	48055.460	9.896	110.0043	104.837	71	
40/103	9770.923	48053.046	10.125	111.5794	104.049	71	
40/104	9769.761	48050.785	11.705	113.0787	103.344	71	
40/105	9766.679	48049.304	11.825	114.3935	100.650	71	
40/106	9765.513	48046.578	9.468	116.2482	100.168	71	
40/107	9788.716	48040.639	11.836	116.1914	124.118	71	
40/108	9790.697	48046.472	10.047	113.0537	124.719	71	
40/109	9791.552	48049.121	9.968	111.6450	125.048	71	
40/110	9799.568	48049.397	10.058	110.8161	132.891	71	
40/111	9800.343	48048.799	9.597	111.0344	133.756	71	
40/112	9801.467	48068.766	9.489	101.4855	132.912	71	
40/113	9800.717	48068.743	10.157	101.5049	132.164	71	
40/114	9803.172	48090.793	9.527	91.1056	135.906	71	
40/115	9802.201	48090.953	10.190	90.9669	134.967	71	
40/116	9803.515	48115.236	10.250	80.2010	141.723	71	
40/117	9805.861	48140.103	9.623	70.6315	153.295	71	
40/118	9805.266	48139.986	10.070	70.5646	152.710	71	
40/119	9804.426	48149.046	10.064	67.1061	156.230	71	

NOME PUNTO	X	Y	Z	AZIMUT	RAGGIO	CODICE1	CODICE2
40/120	9801.944	48151.323	10.092	65.7913	155.230	71	
40/121	9801.421	48151.841	9.621	65.4989	155.048	71	
40/122	9787.265	48150.638	10.049	62.6949	142.438	71	
40/123	9787.301	48151.570	9.628	62.3580	142.986	71	
40/124	9788.370	48126.892	10.250	72.5849	131.815	71	
40/125	9787.757	48106.508	10.350	81.9900	124.099	71	
40/126	9786.919	48087.730	10.322	91.5162	119.387	71	
40/127	9786.254	48067.378	10.130	102.4276	117.749	71	
40/128	9771.234	48058.557	10.047	108.2093	103.503	71	
40/129	9771.029	48078.665	10.102	95.7814	102.664	71	
40/130	9771.231	48097.643	10.154	84.3364	105.827	71	
40/131	9771.973	48118.792	10.098	72.8742	113.533	71	
40/132	9772.595	48139.355	10.110	63.3561	123.983	71	
40/133	9773.520	48146.740	9.946	60.5442	128.904	71	
40/134	9768.469	48150.360	10.185	57.5964	127.031	71	
40/135	9745.501	48150.276	10.285	49.3855	109.833	71	
40/136	9746.098	48151.338	9.662	49.2038	111.010	71	
40/137	9744.942	48128.659	10.248	59.2854	95.157	71	
40/138	9743.493	48106.794	10.245	72.2223	82.646	71	
40/139	9718.822	48093.971	9.985	73.6094	54.880	71	
40/140	9719.937	48113.317	9.975	56.7631	65.989	71	
40/141	9721.387	48133.463	10.103	45.1126	81.127	71	
40/142	9721.837	48149.338	10.267	38.3343	94.005	71	
40/143	9720.983	48150.447	9.656	37.4368	94.445	71	
40/144	9707.803	48150.685	10.199	29.3899	88.034	71	
40/145	9709.461	48151.215	9.674	30.2799	89.255	71	
40/146	9704.184	48159.587	10.204	24.5398	94.666	71	
40/147	9705.239	48159.940	9.672	25.1035	95.394	71	
40/148	9701.568	48167.427	9.983	21.1546	101.091	71	
40/149	9702.291	48167.768	9.645	21.5133	101.650	71	
40/150	9698.967	48168.537	10.129	19.3824	101.331	71	
40/151	9699.135	48169.003	9.587	19.3953	101.825	71	
40/152	9682.877	48169.425	10.072	9.2568	98.598	71	
40/153	9683.286	48170.321	9.625	9.4329	99.545	71	
40/154	9685.840	48166.703	9.979	11.4541	96.392	71	
40/155	9684.854	48148.625	10.367	13.2917	78.462	71	
40/156	9684.544	48128.920	10.206	17.3579	59.242	71	
40/157	9685.538	48129.065	9.779	18.3377	59.656	71	
40/158	9686.543	48129.304	10.365	19.2860	60.177	71	
40/159	9685.663	48108.967	10.153	27.4560	40.840	71	
40/160	9685.045	48089.824	10.084	47.2205	24.356	71	
40/161	9683.507	48084.343	9.966	55.6571	19.446	71	
40/162	9703.331	48107.130	10.154	49.5246	49.502	71	
40/163	9704.743	48127.293	10.280	36.7943	66.174	71	
40/164	9667.005	48170.715	10.213	398.9792	98.861	71	
40/165	9666.999	48172.032	9.688	398.9888	100.178	71	
40/166	9669.455	48150.229	10.418	0.7021	78.367	71	
40/167	9670.546	48131.186	10.336	2.0984	59.351	71	
40/168	9670.168	48111.711	10.275	2.5196	39.875	71	
40/169	9669.788	48093.478	10.244	3.5242	21.644	71	
40/170	9655.039	48095.398	10.230	366.7366	27.154	71	
40/171	9652.306	48095.534	10.302	361.6331	28.729	71	
40/172	9655.523	48115.965	10.303	381.6601	45.993	71	
40/173	9652.966	48116.205	10.259	378.4314	47.010	71	
40/174	9655.825	48136.280	10.358	387.5447	65.666	71	
40/175	9652.932	48136.793	10.352	384.9340	66.788	71	
40/176	9656.683	48156.913	10.457	391.1439	85.875	71	

NOME PUNTO	X	Y	Z	AZIMUT	RAGGIO	CODICE1	CODICE2
40/177	9653.701	48157.407	10.410	389.0287	86.827	71	
40/178	9657.102	48170.797	10.603	392.6400	99.595	71	
40/179	9657.844	48172.582	10.435	393.2327	101.287	71	
40/180	9653.540	48173.251	10.237	390.6176	102.495	71	
40/181	9644.612	48173.232	9.943	385.2120	104.163	71	
40/182	9644.925	48174.104	9.595	385.5188	104.941	71	
40/183	9643.659	48173.208	9.642	384.6432	104.363	71	
40/184	9639.587	48153.390	10.187	378.2398	86.529	71	
40/185	9639.259	48155.242	9.644	378.4641	88.384	71	
40/186	9634.358	48131.855	10.060	366.9874	69.068	71	
40/187	9630.785	48116.462	10.118	355.2341	58.464	71	
40/188	9629.989	48117.276	9.693	355.1476	59.600	71	
40/189	9625.400	48095.009	10.059	331.3142	49.000	71	
40/190	9624.667	48095.266	9.720	331.1617	49.767	71	
40/191	9622.220	48081.816	10.064	313.4547	47.426	71	
40/192	9621.196	48082.674	9.710	314.2722	48.611	71	
40/193	9608.570	48084.536	10.160	313.2438	61.343	71	
40/194	9608.003	48085.315	9.781	313.9052	62.062	71	
40/195	9702.173	48172.790	10.218	20.4501	106.364	71	
40/196	9702.780	48171.184	9.753	21.1062	105.037	71	
40/197	9706.680	48168.776	10.224	23.8411	104.126	71	
40/198	9705.720	48167.790	9.646	23.5115	102.858	71	
40/199	9710.987	48154.402	10.041	30.2095	92.788	71	
40/200	9710.437	48153.665	9.656	30.1037	91.880	71	
40/201	9733.953	48154.156	9.987	42.7336	105.089	71	
40/202	9752.488	48154.573	9.995	50.4551	117.809	71	
40/203	9752.036	48154.171	9.665	50.4385	117.206	71	
40/204	9789.602	48155.567	10.025	61.4773	147.138	71	
40/205	9789.979	48154.855	9.655	61.8236	147.045	71	
40/206	9803.036	48155.482	9.957	64.5795	158.326	71	
40/207	9804.056	48164.873	10.108	61.6975	164.320	71	
40/208	9805.002	48164.975	9.616	61.8715	165.158	71	
40/209	9648.400	48055.178	9.553	256.0255	26.195	71	
40/210	9649.889	48054.902	9.554	253.0973	25.250	71	
40/211	9652.624	48054.636	9.551	247.5777	23.491	71	
40/212	9654.673	48054.545	9.582	243.0907	22.220	71	
40/213	9667.106	48055.135	9.551	205.6325	16.798	71	
40/214	9687.133	48059.274	9.551	137.9792	22.415	71	
40/215	9709.334	48065.570	9.486	109.7618	41.228	71	
40/216	9719.529	48068.512	9.505	104.1866	51.049	71	

STAZIONAMENTO	X	Y	Z				
V42	9825.979	48030.411	11.962				
NOME PUNTO	X	Y	Z	AZIMUT	RAGGIO	CODICE1	CODICE2
42/1	9743.630	48051.426	10.097	315.9070	84.988	71	
42/2	9751.502	48041.823	10.133	309.6798	75.347	71	
42/3	9768.521	48031.896	10.113	301.6455	57.477	71	
42/4	9766.443	48021.039	10.517	290.0600	60.269	71	
42/5	9789.142	48024.870	10.118	290.4955	37.251	71	
42/6	9788.450	48021.839	12.069	285.7053	38.496	71	

NOME PUNTO	X	Y	Z	AZIMUT	RAGGIO	CODICE1	CODICE2
42/7	9787.553	48018.485	12.001	280.8423	40.234	71	
42/8	9787.398	48014.783	10.605	275.4982	41.626	71	
42/9	9810.594	48018.664	10.111	258.4871	19.357	71	
42/10	9809.443	48015.369	12.112	253.0085	22.354	71	
42/11	9808.144	48011.717	11.966	248.5036	25.837	71	
42/12	9807.919	48007.870	10.906	243.0005	28.883	71	
42/13	9822.671	48009.061	12.188	209.7867	21.605	71	
42/14	9820.312	48005.816	12.134	214.4174	25.240	71	
42/15	9829.331	47998.155	12.195	193.4070	32.430	71	
42/16	9832.071	48000.576	12.099	187.1766	30.450	71	
42/17	9841.491	47991.979	12.092	175.5775	41.444	71	
42/18	9839.558	47988.686	12.041	179.9694	43.879	71	
42/19	9837.618	47983.714	10.112	184.4493	48.126	71	
42/20	9853.361	47984.522	12.106	165.7505	53.438	71	
42/21	9851.243	47981.715	12.067	169.5329	54.860	71	
42/22	9847.957	47978.011	10.197	174.7171	56.823	71	
42/23	9871.112	47979.315	10.103	153.9392	68.175	71	
42/24	9869.698	47976.485	12.175	156.6300	69.421	71	
42/25	9868.283	47973.309	12.178	159.4075	71.065	71	
42/26	9865.291	47968.709	10.278	163.8863	73.161	71	
42/27	9889.527	47970.244	10.076	148.2604	87.512	71	
42/28	9887.170	47967.436	12.122	150.9146	87.808	71	
42/29	9885.990	47963.238	12.039	153.5809	90.075	71	
42/30	9910.862	47954.204	10.034	146.5745	114.073	71	
42/31	9908.971	47951.167	11.915	148.5295	114.749	71	
42/32	9907.049	47948.071	11.859	150.4947	115.552	71	
42/33	9907.002	47942.448	10.234	152.6128	119.592	71	
42/34	9907.143	47938.592	10.085	153.9161	122.550	71	
42/35	9887.219	47955.189	10.035	156.5000	96.998	71	
42/36	9868.930	47962.116	9.959	164.2600	80.678	71	
42/37	9844.879	47975.247	9.928	178.9858	58.312	71	
42/38	9820.467	47987.751	9.848	208.1794	43.014	71	
42/39	9789.854	48002.857	9.948	258.5168	45.434	71	
42/40	9803.741	48043.025	10.056	332.8476	25.567	71	
42/41	9802.836	48039.901	11.914	324.7754	25.013	71	
42/42	9801.996	48036.780	11.894	316.5255	24.814	71	
42/43	9801.463	48033.241	10.096	307.3172	24.679	71	
42/44	9826.519	48035.048	10.039	7.3761	4.669	71	
42/45	9824.776	48032.246	11.827	363.0483	2.194	71	
42/46	9823.412	48029.515	11.764	278.6184	2.718	71	
42/47	9821.976	48027.049	10.002	255.5245	5.228	71	
42/48	9846.517	48019.683	10.002	130.6448	23.171	71	
42/49	9844.351	48017.485	11.819	139.0318	22.464	71	
42/50	9842.244	48015.467	11.787	147.3047	22.088	71	
42/51	9839.855	48014.011	10.096	155.2932	21.483	71	
42/52	9858.533	48009.272	9.949	136.6637	38.815	71	
42/53	9856.758	48006.594	11.768	141.9247	38.918	71	
42/54	9854.970	48004.214	11.805	146.7792	39.074	71	
42/55	9854.483	48001.274	10.047	150.6982	40.761	71	
42/56	9869.994	48003.469	10.102	134.9677	51.606	71	
42/57	9868.727	48000.602	11.816	138.7656	52.115	71	
42/58	9867.274	47997.886	11.736	142.4717	52.566	71	
42/59	9865.399	47995.242	10.078	146.3755	52.828	71	
42/60	9864.673	48009.631	9.969	131.3740	43.921	71	
42/61	9861.562	48011.836	9.953	130.6278	40.139	71	
42/62	9862.896	48011.481	9.399	130.1627	41.488	71	
42/63	9862.909	48030.397	9.995	100.0235	36.931	71	

NOME PUNTO	X	Y	Z	AZIMUT	RAGGIO	CODICE1	CODICE2
42/64	9864.055	48048.438	9.939	71.8490	42.128	71	
42/65	9864.955	48064.057	9.984	54.6646	51.490	71	
42/66	9866.595	48084.022	9.994	41.2751	67.259	71	
42/67	9868.106	48102.905	9.930	33.5126	83.845	71	
42/68	9870.378	48129.828	9.965	26.7395	108.881	71	
42/69	9871.591	48128.256	9.590	27.7707	107.955	71	
42/70	9872.964	48129.751	10.099	28.1252	109.891	71	
42/71	9871.210	48134.385	10.189	26.1223	113.386	71	
42/72	9866.929	48131.446	9.975	24.5145	109.018	71	
42/73	9857.867	48132.972	10.139	19.1908	107.404	71	
42/74	9857.627	48132.207	9.668	19.1893	106.602	71	
42/75	9857.337	48131.448	10.011	19.1580	105.791	71	
42/76	9837.905	48135.444	10.138	7.1980	105.709	71	
42/77	9837.786	48134.594	9.654	7.1843	104.850	71	
42/78	9837.342	48133.782	9.994	6.9701	103.994	71	
42/79	9818.643	48137.459	10.092	395.6439	107.299	71	
42/80	9818.981	48136.388	9.723	395.8025	106.208	71	
42/81	9818.848	48135.624	10.031	395.6920	105.455	71	
42/82	9808.699	48135.395	10.014	389.6146	106.397	71	
42/83	9808.251	48136.272	9.744	389.4372	107.336	71	
42/84	9808.552	48137.671	10.230	389.7463	108.666	71	
42/85	9807.474	48118.531	10.079	386.8231	90.042	71	
42/86	9806.695	48117.584	9.739	386.1402	89.280	71	
42/87	9805.698	48091.824	10.169	379.6939	64.675	71	
42/88	9804.969	48091.426	9.643	378.8880	64.531	71	
42/89	9803.769	48070.813	10.130	368.0018	46.105	71	
42/90	9803.254	48070.899	9.678	367.4397	46.430	71	
42/91	9801.933	48047.889	10.060	340.0131	29.727	71	
42/92	9800.794	48049.179	9.321	340.7717	31.409	71	
42/93	9799.679	48048.520	9.855	338.3883	31.931	71	
42/94	9823.728	48043.362	10.017	389.0464	13.146	71	
42/95	9825.191	48060.828	10.111	398.3507	30.427	71	
42/96	9826.800	48078.674	10.190	1.0838	48.270	71	
42/97	9827.924	48096.306	10.191	1.8790	65.924	71	
42/98	9829.240	48114.824	10.154	2.4584	84.476	71	
42/99	9848.123	48112.472	10.091	16.7796	84.996	71	
42/100	9847.516	48094.540	10.200	20.6268	67.649	71	
42/101	9846.561	48075.530	10.193	27.2455	49.592	71	
42/102	9845.118	48057.587	10.147	39.0615	33.239	71	
42/103	9843.565	48039.875	10.072	68.5701	19.971	71	
42/104	9810.358	48018.762	10.103	259.2088	19.486	71	
42/105	9823.362	48013.422	10.110	209.7283	17.189	71	
42/106	9831.548	48006.797	10.095	185.2551	24.262	71	
42/107	9838.596	48000.053	10.114	174.9244	32.876	71	
42/108	9847.500	47992.453	10.094	167.1645	43.634	71	
42/109	9858.176	47986.263	10.101	159.8855	54.641	71	
42/110	9866.843	47982.130	10.107	155.2842	63.253	71	

STAZIONAMENTO		X	Y	Z			
V43		9892.563	47987.295	11.848			
NOME PUNTO	X	Y	Z	AZIMUT	RAGGIO	CODICE1	CODICE2
43/1	9887.814	47995.085	9.882	365.1441	9.123	71	
43/2	9886.521	47992.156	11.768	343.1358	7.755	71	
43/3	9885.157	47989.574	11.725	319.0089	7.749	71	
43/4	9883.817	47986.559	10.016	294.6596	8.777	71	
43/5	9894.866	47980.215	10.036	179.9819	7.445	71	
43/6	9896.767	47982.841	11.697	151.8343	6.125	71	
43/7	9898.803	47984.983	11.722	122.5872	6.655	71	
43/8	9900.750	47987.180	10.090	100.8952	8.188	71	
43/9	9915.165	47976.332	10.174	128.7490	25.120	71	
43/10	9913.157	47974.181	11.773	136.0978	24.415	71	
43/11	9911.261	47971.748	11.756	144.1583	24.317	71	
43/12	9909.956	47968.412	10.022	152.6131	25.672	71	
43/13	9930.775	47953.666	10.001	145.9442	50.902	71	
43/14	9932.437	47956.657	11.878	141.7084	50.286	71	
43/15	9934.511	47958.847	11.849	137.9375	50.685	71	
43/16	9936.969	47960.864	10.004	134.1799	51.676	71	
43/17	9949.067	47941.542	10.020	143.3312	72.705	71	
43/18	9951.268	47944.053	11.762	140.4172	72.912	71	
43/19	9953.173	47946.602	11.862	137.6411	73.004	71	
43/20	9921.096	47975.551	9.817	124.8569	30.855	71	
43/21	9922.444	47976.157	9.359	122.7134	31.889	71	
43/22	9923.248	47974.026	9.984	125.9835	33.431	71	
43/23	9929.376	48004.548	10.190	72.0992	40.655	71	
43/24	9928.162	48004.522	9.630	71.3067	39.548	71	
43/25	9932.954	48027.823	10.469	49.8913	57.219	71	
43/26	9931.598	48027.967	9.661	48.6922	56.373	71	
43/27	9936.858	48055.542	10.473	36.6500	81.362	71	
43/28	9935.069	48054.391	9.570	35.9497	79.427	71	
43/29	9934.014	48054.818	9.631	35.0499	79.231	71	
43/30	9934.860	48055.265	9.594	35.4371	80.056	71	
43/31	9933.127	48056.069	10.493	33.9252	79.846	71	
43/32	9934.084	48060.254	10.318	32.9379	83.947	71	
43/33	9934.311	48061.504	9.466	32.6228	85.146	71	
43/34	9935.965	48060.601	9.502	34.0310	85.191	71	
43/35	9915.677	48064.064	10.100	18.6180	80.173	71	
43/36	9930.169	48039.597	10.535	39.6857	64.419	71	
43/37	9931.350	48039.370	9.618	40.7548	64.933	71	
43/38	9927.025	48018.708	10.405	52.9441	46.631	71	
43/39	9927.892	48018.605	9.633	53.8350	47.206	71	
43/40	9924.521	48000.731	10.174	74.6630	34.667	71	
43/41	9925.158	48000.975	9.584	74.7018	35.350	71	
43/42	9921.873	47983.969	10.158	107.1929	29.498	71	
43/43	9922.459	47982.229	9.533	110.6869	30.322	71	
43/44	9903.172	47990.841	10.118	79.4617	11.186	71	
43/45	9902.688	47992.226	9.405	71.1494	11.262	71	
43/46	9906.347	48005.867	10.178	40.6455	23.128	71	
43/47	9905.540	48006.207	9.502	38.2860	22.936	71	
43/48	9909.584	48025.618	10.352	26.6090	41.933	71	
43/49	9908.606	48025.659	9.460	25.2146	41.583	71	
43/50	9912.657	48045.610	10.385	21.1253	61.680	71	
43/51	9911.158	48042.562	9.438	20.6623	58.312	71	

NOME PUNTO	X	Y	Z	AZIMUT	RAGGIO	CODICE1	CODICE2
43/52	9900.197	47993.362	10.036	57.2487	9.751	71	
43/53	9903.399	48018.576	10.279	21.2301	33.105	71	
43/54	9904.095	48018.329	9.529	22.6494	33.108	71	
43/55	9907.117	48039.374	10.238	17.3485	54.074	71	
43/56	9907.693	48038.781	9.511	18.1956	53.663	71	
43/57	9909.898	48060.530	10.324	14.7965	75.259	71	
43/58	9912.973	48083.593	10.459	13.2959	98.438	71	
43/59	9914.555	48083.751	9.415	14.2710	98.932	71	
43/60	9915.779	48104.222	10.296	12.4780	119.209	71	
43/61	9919.491	48129.369	10.536	11.9246	144.604	71	
43/62	9922.854	48151.158	10.629	11.6370	166.639	71	
43/63	9923.330	48168.382	10.281	10.7139	183.682	71	
43/64	9920.418	48167.114	10.117	9.7839	181.964	71	
43/65	9906.205	48167.905	10.157	4.7993	181.125	71	
43/66	9905.689	48169.900	9.713	4.5684	183.077	71	
43/67	9873.823	48170.581	10.168	393.5134	184.242	71	
43/68	9873.790	48171.744	9.817	393.5428	185.402	71	
43/69	9874.184	48148.364	10.095	392.7670	162.115	71	
43/70	9871.448	48103.956	10.227	388.6012	118.556	71	
43/71	9870.243	48084.521	10.056	385.6343	99.756	71	
43/72	9868.702	48064.302	10.049	380.8714	80.619	71	
43/73	9867.727	48042.444	10.088	373.0624	60.483	71	
43/74	9865.685	48026.303	10.114	361.5914	47.372	71	
43/75	9885.010	48019.460	10.023	385.3171	33.040	71	
43/76	9886.958	48038.425	10.010	393.0487	51.437	71	
43/77	9888.838	48056.206	9.982	396.5617	69.012	71	
43/78	9890.777	48075.241	10.060	398.7076	87.965	71	
43/79	9893.211	48096.252	10.127	0.3783	108.959	71	
43/80	9895.360	48116.790	10.204	1.3746	129.526	71	
43/81	9896.700	48138.726	10.242	1.7389	151.487	71	
43/82	9920.410	48169.223	9.149	9.6694	184.048	71	

STAZIONAMENTO	X	Y	Z				
V44	9985.906	47923.792	11.756				
NOME PUNTO	X	Y	Z	AZIMUT	RAGGIO	CODICE1	CODICE2
44/1	9924.040	47944.698	9.948	320.7455	65.303	71	
44/2	9922.228	47941.890	11.900	317.6286	66.201	71	
44/3	9920.296	47938.867	11.891	314.3777	67.320	71	
44/4	9917.750	47935.136	10.191	310.4996	69.094	71	
44/5	9915.171	47932.685	9.964	307.9620	71.292	71	
44/6	9937.749	47916.803	9.841	290.8244	48.662	71	
44/7	9943.473	47917.481	10.066	290.6000	42.900	71	
44/8	9946.318	47921.353	11.697	296.0824	39.663	71	
44/9	9948.679	47924.555	11.814	301.3043	37.235	71	
44/10	9950.482	47927.332	9.915	306.3397	35.601	71	
44/11	9973.731	47912.219	9.934	251.6155	16.798	71	
44/12	9971.836	47909.942	11.590	250.5016	19.744	71	
44/13	9969.676	47906.486	11.559	247.9587	23.726	71	
44/14	9968.377	47901.912	10.143	243.0004	28.036	71	
44/15	9966.684	47897.181	9.835	239.8252	32.828	71	

NOME PUNTO	X	Y	Z	AZIMUT	RAGGIO	CODICE1	CODICE2
44/16	9987.257	47883.089	9.758	197.8886	40.726	71	
44/17	9988.489	47887.389	9.887	195.4912	36.495	71	
44/18	9992.682	47891.803	11.586	186.7122	32.699	71	
44/19	9995.064	47894.742	11.706	180.5597	30.459	71	
44/20	9997.922	47896.410	9.944	173.6744	29.902	71	
44/21	10012.220	47883.565	11.596	163.1229	48.069	71	
44/22	10013.305	47886.925	9.915	159.3123	45.934	71	
44/23	10010.240	47880.572	11.571	167.3550	49.600	71	
44/24	10006.980	47876.022	9.941	173.5505	52.213	71	
44/25	10009.150	47868.364	9.637	174.7218	60.104	71	
44/26	10024.338	47858.167	9.778	166.2733	76.050	71	
44/27	10028.480	47860.423	9.896	162.3395	76.343	71	
44/28	10031.642	47866.843	11.594	156.9249	73.040	71	
44/29	10033.530	47869.870	11.597	153.9438	71.942	71	
44/30	10035.338	47872.364	9.918	151.2597	71.333	71	
44/31	10053.726	47860.725	9.902	147.6896	92.612	71	
44/32	10052.031	47857.930	11.741	149.8735	93.329	71	
44/33	10050.345	47854.742	11.663	152.1984	94.447	71	
44/34	10047.137	47849.611	10.074	156.0703	96.187	71	
44/35	10045.321	47844.463	9.707	159.0758	99.112	71	
44/36	10060.110	47835.071	9.849	155.6578	115.662	71	
44/37	10062.414	47838.577	9.963	153.4247	114.521	71	
44/38	10066.362	47844.762	11.777	149.4308	112.778	71	
44/39	10068.326	47847.621	11.763	147.4932	112.228	71	
44/40	10070.083	47850.700	9.929	145.5207	111.482	71	
44/41	10086.286	47840.184	9.894	144.2128	130.639	71	
44/42	10084.211	47837.303	11.891	145.9350	130.936	71	
44/43	10082.404	47834.328	11.787	147.5936	131.589	71	
44/44	10083.002	47828.270	10.507	149.4798	136.206	71	
44/45	10072.626	47827.260	9.758	153.4055	129.765	71	
44/46	10081.687	47813.493	9.625	154.4776	146.082	71	
44/47	10079.820	47797.766	9.625	159.2300	157.170	71	
44/48	10094.718	47830.774	11.727	145.0283	143.152	71	
44/49	10092.852	47828.097	11.999	146.4695	143.509	71	
44/50	10106.211	47847.635	11.830	135.9280	142.384	71	
44/51	10104.599	47845.169	11.743	137.2457	142.371	71	
44/52	10102.919	47842.169	9.913	138.7755	142.669	71	
44/53	10088.793	47858.863	11.698	135.8391	121.661	71	
44/54	10086.867	47856.501	11.624	137.4267	121.331	71	
44/55	10084.706	47854.063	9.899	139.1254	120.928	71	
44/56	10071.354	47870.056	11.595	135.7390	100.940	71	
44/57	10069.412	47867.543	11.558	137.7380	100.684	71	
44/58	10066.047	47866.197	9.962	139.6710	98.690	71	
44/59	10061.597	47876.222	11.589	135.7212	89.398	71	
44/60	10057.670	47878.944	11.563	135.5588	84.625	71	
44/61	10049.368	47884.426	11.669	135.3466	74.680	71	
44/62	10047.544	47881.649	11.568	138.1797	74.668	71	
44/63	10044.739	47879.746	9.929	140.9126	73.494	71	
44/64	10029.123	47897.758	11.691	134.5173	50.453	71	
44/65	10026.865	47895.176	11.627	138.8229	49.965	71	
44/66	10024.403	47893.160	9.943	142.7884	49.197	71	
44/67	10011.127	47909.146	11.682	133.4933	29.165	71	
44/68	10008.943	47906.569	11.673	140.8709	28.764	71	
44/69	10007.532	47903.644	9.929	147.7490	29.557	71	
44/70	9996.177	47918.839	11.688	128.6083	11.403	71	
44/71	9998.849	47920.840	9.983	114.2765	13.275	71	
44/72	10001.387	47919.490	9.799	117.2586	16.067	71	



NOME PUNTO	X	Y	Z	AZIMUT	RAGGIO	CODICE1	CODICE2
44/73	10001.304	47922.821	8.623	104.0112	15.428	71	
44/74	9994.067	47916.362	11.634	147.0197	11.037	71	
44/75	9991.720	47913.837	9.890	166.3531	11.528	71	
44/76	9978.779	47933.771	9.951	360.5136	12.263	71	
44/77	9977.124	47931.357	11.684	345.2691	11.591	71	
44/78	9975.115	47928.765	11.693	327.4905	11.882	71	
44/79	9972.774	47926.154	9.920	311.3262	13.343	71	
44/80	9955.277	47937.231	9.924	326.3210	33.448	71	
44/81	9957.195	47940.195	11.753	333.0433	33.066	71	
44/82	9958.794	47942.773	11.767	338.8822	33.096	71	
44/83	9958.997	47946.328	10.031	344.3839	35.099	71	
44/84	9944.238	47952.290	11.786	338.1877	50.482	71	
44/85	9942.448	47949.710	11.780	334.2350	50.600	71	
44/86	9941.168	47946.435	9.918	329.8275	50.142	71	
44/87	9928.408	47982.937	9.955	350.8984	82.487	71	
44/88	9932.100	48001.425	9.982	361.4161	94.456	71	
44/89	9936.851	48033.445	10.057	373.2195	120.126	71	
44/90	9941.801	48058.834	10.332	379.9027	142.062	71	
44/91	9942.103	48060.368	9.444	380.2416	143.428	71	
44/92	9961.722	48056.754	9.342	388.5458	135.143	71	
44/93	9961.714	48055.362	10.404	388.4235	133.775	71	
44/94	9984.241	48051.565	10.352	399.1704	127.783	71	
44/95	9985.264	48053.193	9.395	399.6840	129.403	71	
44/96	10005.064	48048.930	10.039	9.6709	126.595	71	
44/97	10004.520	48050.288	9.285	9.3009	127.857	71	
44/98	10005.229	48051.672	9.044	9.5472	129.331	71	
44/99	10005.171	48052.299	9.272	9.4731	129.943	71	
44/100	10005.434	48053.224	10.078	9.5331	130.896	71	
44/101	9993.193	48054.657	9.859	3.5411	131.067	71	
44/102	9993.106	48053.850	9.243	3.5204	130.257	71	
44/103	10011.308	48052.422	9.048	12.4125	131.113	71	
44/104	10011.981	48040.584	10.114	13.9838	119.667	71	
44/105	10013.429	48039.600	9.167	14.8544	119.033	71	
44/106	10014.596	48040.098	9.982	15.3962	119.792	71	
44/107	10011.935	48020.115	10.037	16.8017	99.777	71	
44/108	10013.625	48020.215	9.038	17.8203	100.328	71	
44/109	10010.754	48005.312	10.142	18.8351	85.222	71	
44/110	10006.927	47984.973	10.223	21.0690	64.691	71	
44/111	10005.008	47964.104	10.254	28.1715	44.608	71	
44/112	10001.946	47944.817	10.159	41.4891	26.444	71	
44/113	9983.074	47944.042	9.975	391.1514	20.447	71	
44/114	9985.793	47963.253	10.025	399.8169	39.461	71	
44/115	9987.998	47982.511	9.998	2.2673	58.756	71	
44/116	9990.114	48001.590	10.062	3.4400	77.911	71	
44/117	9991.144	48021.557	10.129	3.4076	97.905	71	
44/118	9992.469	48040.252	10.182	3.5835	116.644	71	
44/119	9973.838	48043.191	10.166	393.5873	120.007	71	
44/120	9970.294	48024.731	10.122	390.2309	102.139	71	
44/121	9966.455	48005.322	10.078	385.0906	83.818	71	
44/122	9962.970	47986.420	10.054	377.6505	66.696	71	
44/123	9958.489	47964.620	10.038	362.3531	49.179	71	
44/124	9943.747	47974.178	10.051	355.6440	65.698	71	
44/125	9948.677	48007.165	10.125	373.2638	91.308	71	
44/126	9951.201	48026.552	10.108	379.2648	108.463	71	
44/127	9952.568	48042.109	10.152	382.5152	122.923	71	

STAZIONAMENTO		X	Y	Z			
V45		10176.658	47796.649	11.971			
NOME PUNTO	X	Y	Z	AZIMUT	RAGGIO	CODICE1	CODICE2
45/1	10119.096	47839.372	11.746	340.6480	71.684	71	
45/2	10117.869	47836.841	11.675	338.1770	71.215	71	
45/3	10116.884	47833.353	9.655	335.0578	70.144	71	
45/4	10142.223	47827.690	10.113	346.7034	46.360	71	
45/5	10141.114	47825.047	11.765	342.9153	45.495	71	
45/6	10139.784	47822.560	11.765	338.9952	45.067	71	
45/7	10137.850	47820.005	9.771	334.4901	45.293	71	
45/8	10155.268	47809.303	9.721	334.0105	24.853	71	
45/9	10157.366	47811.137	11.666	341.0070	24.126	71	
45/10	10158.727	47813.487	11.736	347.9997	24.597	71	
45/11	10160.232	47816.218	10.034	355.5465	25.549	71	
45/12	10161.366	47817.891	10.036	360.2789	26.174	71	
45/13	10170.451	47804.907	11.672	358.9684	10.330	71	
45/14	10171.471	47807.124	10.662	370.7334	11.689	71	
45/15	10172.425	47799.041	11.802	332.7429	4.862	71	
45/16	10169.537	47797.861	9.592	310.7373	7.223	71	
45/17	10181.989	47793.243	11.861	136.1884	6.326	71	
45/18	10185.952	47792.834	11.017	124.7956	10.047	71	
45/19	10178.362	47785.794	9.685	190.0862	10.987	71	
45/20	10181.963	47786.274	11.935	169.9056	11.653	71	
45/21	10185.546	47787.387	11.864	151.3098	12.837	71	
45/22	10194.716	47773.875	10.833	157.3189	29.065	71	
45/23	10192.611	47772.959	11.790	162.2685	28.561	71	
45/24	10190.089	47771.521	11.815	168.7497	28.492	71	
45/25	10186.929	47770.300	9.642	176.3378	28.280	71	
45/26	10193.677	47757.150	9.620	174.0999	43.009	71	
45/27	10196.779	47757.995	11.620	169.4453	43.577	71	
45/28	10199.159	47758.672	11.576	165.9477	44.143	71	
45/29	10201.307	47758.846	10.864	163.2147	45.129	71	
45/30	10204.833	47756.192	10.798	161.2732	49.301	71	
45/31	10200.907	47756.022	11.265	165.7418	47.314	71	
45/32	10200.237	47746.775	11.694	171.8842	55.167	71	
45/33	10198.346	47746.891	11.658	173.8317	54.279	71	
45/34	10195.365	47745.749	9.698	177.5781	54.229	71	
45/35	10198.412	47743.667	11.848	175.1963	57.274	71	
45/36	10195.081	47741.661	11.129	179.4188	57.992	71	
45/37	10201.659	47742.036	11.168	172.6692	60.063	71	
45/38	10199.698	47743.492	11.719	173.9622	57.936	71	
45/39	10208.201	47761.102	10.670	153.7943	47.524	71	
45/40	10207.857	47770.204	10.734	144.7605	40.899	71	
45/41	10207.727	47777.330	10.692	135.4150	36.586	71	
45/42	10215.248	47778.163	10.716	128.4402	42.789	71	
45/43	10209.006	47782.626	10.693	126.0413	35.257	71	
45/44	10199.172	47784.368	10.745	131.7904	25.646	71	
45/45	10198.838	47801.150	10.632	87.2545	22.632	71	
45/46	10207.392	47801.949	10.499	89.1284	31.188	71	
45/47	10212.492	47794.659	10.692	103.5321	35.889	71	
45/48	10207.566	47793.358	11.683	106.7524	31.083	71	
45/49	10203.598	47794.663	11.783	104.6838	27.014	71	
45/50	10202.683	47786.510	11.385	123.6502	27.931	71	
45/51	10205.487	47785.659	11.348	123.1856	30.853	71	

NOME PUNTO	X	Y	Z	AZIMUT	RAGGIO	CODICE1	CODICE2
45/52	10226.956	47778.317	10.859	122.2502	53.535	71	
45/53	10240.465	47776.993	10.879	119.0234	66.766	71	
45/54	10240.111	47771.493	11.008	124.0281	68.258	71	
45/55	10240.859	47781.471	10.789	114.7790	65.971	71	
45/56	10242.412	47798.891	10.399	97.8299	65.793	71	
45/57	10242.548	47802.383	10.355	94.4739	66.140	71	
45/58	10232.747	47805.177	10.417	90.3935	56.734	71	
45/59	10224.257	47809.276	10.301	83.4922	49.246	71	
45/60	10226.338	47793.046	10.565	104.6087	49.811	71	
45/61	10218.262	47806.758	10.166	84.8253	42.814	71	
45/62	10201.467	47807.132	10.341	74.5483	26.933	71	
45/63	10182.752	47807.760	10.532	31.9390	12.673	71	
45/64	10184.514	47802.575	10.794	58.8574	9.841	71	
45/65	10187.210	47797.787	10.581	93.1606	10.613	71	
45/66	10194.536	47740.210	11.817	180.4698	59.203	71	
45/67	10194.820	47740.964	11.769	179.9286	58.572	71	
45/68	10188.770	47739.929	11.785	186.6061	57.999	71	
45/69	10187.249	47740.595	11.737	188.1112	57.046	71	
45/70	10194.356	47735.964	11.857	181.9344	63.213	71	
45/71	10188.979	47735.663	11.830	187.3084	62.218	71	
45/72	10184.629	47735.446	11.430	191.7551	61.720	71	
45/73	10171.868	47734.782	10.672	204.9188	62.052	71	
45/74	10166.823	47737.039	10.571	210.4093	60.415	71	
45/75	10178.458	47743.522	11.048	197.8432	53.157	71	
45/76	10174.777	47747.651	10.828	202.4417	49.034	71	
45/77	10168.491	47750.922	10.670	211.2512	46.451	71	
45/78	10181.959	47740.490	11.222	194.0087	56.409	71	
45/79	10181.431	47744.072	11.795	194.2362	52.793	71	
45/80	10184.714	47742.247	11.799	190.6399	54.995	71	
45/81	10186.301	47742.484	11.606	188.7837	55.016	71	
45/82	10187.238	47745.441	9.545	187.0284	52.290	71	
45/83	10178.477	47761.995	9.660	196.6604	34.701	71	
45/84	10175.066	47760.897	11.707	202.8320	35.787	71	
45/85	10172.688	47759.182	11.754	206.7192	37.677	71	
45/86	10170.759	47757.793	10.765	209.5908	39.301	71	
45/87	10169.961	47761.453	11.243	211.9698	35.827	71	
45/88	10167.617	47762.027	10.777	216.2599	35.783	71	
45/89	10164.221	47774.806	11.702	232.9503	25.135	71	
45/90	10166.932	47776.619	11.433	228.7767	22.266	71	
45/91	10169.803	47777.917	9.715	222.3322	19.947	71	
45/92	10161.542	47775.580	10.712	239.6190	25.930	71	
45/93	10156.721	47771.578	10.484	242.7699	32.031	71	
45/94	10163.533	47787.573	9.697	261.4849	15.957	71	
45/95	10160.560	47785.942	11.386	262.6345	19.333	71	
45/96	10159.928	47789.173	11.411	273.2463	18.324	71	
45/97	10160.122	47789.210	10.346	273.0856	18.132	71	
45/98	10156.873	47787.080	11.426	271.3216	21.978	71	
45/99	10154.340	47786.669	9.974	273.2290	24.447	71	
45/100	10153.558	47791.875	11.380	287.0264	23.588	71	
45/101	10149.636	47794.261	11.431	294.3881	27.127	71	
45/102	10148.888	47791.215	9.888	287.6987	28.296	71	
45/103	10155.168	47796.634	11.380	299.9570	21.489	71	
45/104	10152.029	47799.272	11.337	306.7550	24.768	71	
45/105	10151.062	47799.423	11.329	306.8729	25.745	71	
45/106	10149.724	47797.752	11.738	302.6071	26.956	71	
45/107	10148.009	47795.222	11.647	296.8311	28.684	71	
45/108	10140.934	47804.298	9.698	313.4293	36.533	71	

NOME PUNTO	X	Y	Z	AZIMUT	RAGGIO	CODICE1	CODICE2
45/109	10139.125	47802.102	11.777	309.1860	37.927	71	
45/110	10137.609	47799.564	11.665	304.7440	39.157	71	
45/111	10136.619	47796.018	10.059	298.9970	40.043	71	
45/112	10117.599	47819.541	9.712	323.5415	63.340	71	
45/113	10115.923	47816.757	11.775	320.3539	63.977	71	
45/114	10113.996	47814.542	11.905	317.7072	65.166	71	
45/115	10110.871	47811.990	10.034	314.5850	67.551	71	
45/116	10166.961	47758.167	13.058	215.7136	39.685	71	
45/117	10164.910	47765.905	13.141	223.2359	32.911	71	
45/118	10162.573	47772.948	13.145	234.1341	27.570	71	
45/119	10155.198	47763.642	14.885	236.7005	39.370	71	
45/120	10193.073	47735.854	16.983	183.2108	62.972	71	
45/121	10152.681	47798.786	9.699	305.6587	24.072	71	
45/122	10149.996	47800.736	9.788	309.6835	26.973	71	
45/123	10212.592	47770.457	14.006	140.0977	44.467	71	
45/124	10194.341	47739.321	9.603	180.9527	59.993	71	
45/125	10189.592	47739.157	9.618	185.9123	58.929	71	
45/126	10194.515	47731.373	9.301	183.0004	67.674	71	

STAZIONAMENTO	X	Y	Z				
V47	10286.973	47765.438	10.947				
NOME PUNTO	X	Y	Z	AZIMUT	RAGGIO	CODICE1	CODICE2
47/1	10290.633	47764.012	10.606	123.6492	3.928	71	
47/2	10289.596	47764.233	9.748	127.4240	2.886	71	
47/3	10288.074	47763.614	10.831	165.4206	2.131	71	
47/4	10287.118	47763.150	10.924	195.9580	2.292	71	
47/5	10284.496	47763.383	11.044	255.9053	3.218	71	
47/6	10281.713	47763.731	11.053	280.0198	5.530	71	
47/7	10278.445	47763.805	10.868	287.9527	8.683	71	
47/8	10276.021	47763.801	9.203	290.5557	11.073	71	
47/9	10277.531	47755.579	10.874	248.6265	13.651	71	
47/10	10273.768	47753.759	10.612	253.8996	17.628	71	
47/11	10273.982	47755.662	8.976	258.9304	16.258	71	
47/12	10274.899	47755.634	9.218	256.5811	15.553	71	
47/13	10272.476	47755.593	9.196	262.0222	17.524	71	
47/14	10271.506	47754.997	10.514	262.1979	18.662	71	
47/15	10270.788	47755.216	10.559	264.1376	19.142	71	
47/16	10271.401	47762.092	10.181	286.5248	15.927	71	
47/17	10273.135	47761.781	9.139	283.5542	14.313	71	
47/18	10273.318	47783.938	10.148	359.5201	22.994	71	
47/19	10274.821	47785.695	9.191	365.6010	23.622	71	
47/20	10272.486	47786.827	10.087	362.1009	25.833	71	
47/21	10272.791	47789.186	9.207	365.7290	27.660	71	
47/22	10266.933	47790.638	10.394	357.2304	32.196	71	
47/23	10251.929	47800.636	10.429	350.1398	49.668	71	
47/24	10255.842	47781.675	10.711	330.6062	35.111	71	
47/25	10257.219	47764.985	10.623	299.0308	29.757	71	
47/26	10259.143	47745.420	10.554	260.3040	34.282	71	
47/27	10252.187	47735.880	10.945	255.1618	45.648	71	
47/28	10253.731	47733.049	11.006	250.8264	46.412	71	

NOME PUNTO	X	Y	Z	AZIMUT	RAGGIO	CODICE1	CODICE2
47/29	10257.057	47732.634	11.006	247.0701	44.397	71	
47/30	10252.593	47723.986	11.007	244.0805	53.854	71	
47/31	10251.356	47726.906	11.013	247.4985	52.472	71	
47/32	10251.633	47728.936	11.010	248.9706	50.807	71	
47/33	10250.048	47730.650	10.944	251.8962	50.731	71	
47/34	10246.688	47739.844	10.682	263.9679	47.728	71	
47/35	10244.101	47735.994	10.777	261.6880	52.009	71	
47/36	10243.452	47725.798	10.715	252.9692	58.868	71	
47/37	10233.065	47724.516	10.545	258.6642	67.680	71	
47/38	10229.465	47723.549	10.464	259.9228	71.147	71	
47/39	10230.954	47722.666	10.451	258.4858	70.481	71	
47/40	10213.333	47721.318	10.581	265.6366	85.845	71	
47/41	10208.739	47721.924	10.624	267.6858	89.521	71	
47/42	10206.774	47721.398	11.026	268.0305	91.495	71	
47/43	10206.461	47724.891	10.730	270.2997	90.145	71	
47/44	10205.767	47736.458	10.879	278.1780	86.222	71	
47/45	10205.644	47742.211	10.898	282.2900	84.581	71	
47/46	10205.275	47747.366	10.793	286.1412	83.673	71	
47/47	10209.868	47750.230	10.791	287.6025	78.590	71	
47/48	10213.007	47761.540	10.910	296.6479	74.068	71	
47/49	10213.097	47760.490	10.902	295.7428	74.041	71	
47/50	10212.691	47770.214	11.157	304.0875	74.435	71	
47/51	10239.931	47762.559	10.842	296.1084	47.130	71	
47/52	10238.119	47761.535	10.808	294.9253	49.009	71	
47/53	10238.170	47747.650	10.590	277.7493	51.943	71	
47/54	10242.588	47750.077	10.534	278.7891	46.968	71	
47/55	10245.577	47749.665	10.506	276.8245	44.298	71	
47/56	10240.148	47741.422	10.498	269.8304	52.625	71	
47/57	10224.568	47739.436	10.585	274.8674	67.605	71	
47/58	10213.661	47719.206	10.564	264.1819	86.671	71	
47/59	10208.353	47717.437	11.016	265.1046	92.115	71	
47/60	10222.667	47719.079	10.467	260.2346	79.274	71	
47/61	10223.462	47704.850	10.451	251.4991	87.775	71	
47/62	10226.502	47718.920	10.488	258.2563	76.293	71	
47/63	10240.975	47720.711	10.644	250.8920	64.159	71	
47/64	10240.690	47698.045	10.794	238.3107	81.755	71	
47/65	10225.266	47698.453	10.310	247.3906	91.075	71	
47/66	10256.240	47695.611	10.705	226.3954	76.291	71	
47/67	10256.122	47701.778	10.949	228.7284	70.741	71	
47/68	10261.817	47700.273	10.926	223.4538	69.852	71	
47/69	10267.518	47699.324	10.795	218.2189	68.917	71	
47/70	10266.943	47698.682	10.794	218.5577	69.696	71	
47/71	10268.365	47698.502	10.870	217.2619	69.474	71	
47/72	10270.834	47713.336	10.853	219.1235	54.544	71	
47/73	10274.641	47734.026	10.840	223.8148	33.746	71	
47/74	10274.498	47736.418	10.801	225.8460	31.588	71	
47/75	10273.488	47736.515	10.792	227.7733	31.912	71	
47/76	10271.964	47738.677	10.655	232.5405	30.682	71	
47/77	10270.366	47738.224	10.529	234.8807	31.880	71	
47/78	10269.179	47741.244	10.674	240.3707	30.032	71	
47/79	10261.252	47740.235	10.808	250.6475	36.010	71	
47/80	10273.216	47752.610	10.738	252.2215	18.810	71	
47/81	10279.287	47780.820	10.750	370.5030	17.196	71	
47/82	10280.385	47782.977	10.939	377.1256	18.736	71	
47/83	10283.334	47782.621	11.042	386.7161	17.564	71	
47/84	10277.858	47784.068	9.189	371.0322	20.740	71	
47/85	10281.838	47805.472	10.930	391.8783	40.362	71	

NOME PUNTO	X	Y	Z	AZIMUT	RAGGIO	CODICE1	CODICE2
47/86	10279.042	47805.602	9.162	387.5888	40.939	71	
47/87	10281.067	47808.178	10.831	391.2585	43.146	71	
47/88	10281.671	47822.403	10.746	394.0918	57.211	71	
47/89	10286.197	47829.337	10.991	399.2273	63.904	71	
47/90	10283.364	47829.838	10.932	396.4359	64.501	71	
47/91	10280.175	47829.418	9.182	393.2610	64.340	71	
47/92	10289.700	47838.385	10.871	2.3788	72.998	71	
47/93	10292.346	47840.992	10.805	4.5195	75.745	71	
47/94	10294.770	47837.508	10.682	6.8612	72.491	71	
47/95	10293.255	47833.330	10.712	5.8738	68.182	71	
47/96	10294.584	47832.729	10.756	7.1707	67.720	71	
47/97	10294.210	47826.160	10.722	7.5519	61.152	71	
47/98	10291.331	47825.051	10.782	4.6457	59.772	71	
47/99	10291.114	47824.536	10.780	4.4541	59.243	71	
47/100	10288.324	47813.850	10.901	1.7758	48.431	71	
47/101	10290.655	47813.245	10.829	4.8936	47.949	71	
47/102	10293.322	47812.956	10.789	8.4558	47.940	71	
47/103	10289.748	47801.771	10.829	4.8524	36.439	71	
47/104	10286.689	47787.076	10.981	399.1638	21.640	71	
47/105	10289.052	47786.855	10.815	6.1617	21.518	71	
47/106	10289.935	47787.788	10.774	8.3882	22.546	71	
47/107	10291.613	47787.946	10.698	12.9424	22.981	71	
47/108	10292.451	47787.619	10.134	15.4147	22.848	71	
47/109	10291.544	47786.775	10.084	13.4364	21.821	71	
47/110	10291.365	47785.326	9.437	13.8378	20.368	71	
47/111	10292.520	47783.791	9.752	18.6860	19.173	71	
47/112	10277.958	47738.279	10.966	220.4030	28.616	71	
47/113	10281.117	47738.909	10.961	213.8309	27.168	71	
47/114	10283.857	47739.956	10.860	207.7462	25.672	71	
47/115	10285.010	47740.596	10.747	205.0203	24.920	71	
47/116	10287.336	47740.370	10.732	199.0787	25.071	71	
47/117	10286.202	47740.926	9.751	202.0022	24.524	71	
47/118	10287.076	47738.234	10.705	199.7588	27.204	71	
47/119	10285.613	47738.336	10.851	203.1920	27.136	71	
47/120	10291.611	47737.175	10.597	189.6451	28.641	71	
47/121	10292.468	47737.508	10.563	187.6324	28.466	71	
47/122	10294.545	47732.190	10.507	185.7437	34.100	71	
47/123	10293.264	47730.750	10.426	188.5779	35.253	71	
47/124	10309.902	47746.378	11.261	144.1513	29.816	71	
47/125	10308.877	47745.949	11.253	146.2895	29.319	71	
47/126	10310.129	47749.367	11.291	138.6228	28.187	71	
47/127	10309.904	47759.709	11.275	115.5859	23.636	71	
47/128	10310.841	47758.633	11.295	117.6807	24.819	71	
47/129	10331.720	47757.114	11.301	111.7090	45.515	71	
47/130	10315.581	47781.164	10.287	68.0028	32.646	71	
47/131	10314.869	47783.554	8.852	63.3338	33.263	71	
47/132	10315.667	47784.353	9.525	62.8980	34.368	71	
47/133	10299.337	47784.752	8.858	36.2516	22.933	71	
47/134	10292.577	47782.788	10.496	19.8898	18.233	71	
47/135	10292.773	47780.171	10.466	23.8740	15.834	71	
47/136	10289.681	47751.649	10.531	187.6513	14.052	71	
47/137	10284.332	47729.372	10.545	204.6524	36.163	71	
47/138	10283.932	47731.086	10.597	205.6208	34.486	71	
47/139	10284.454	47733.862	10.604	205.0669	31.676	71	
47/140	10291.617	47730.767	10.281	191.5233	34.981	71	
47/141	10304.875	47719.480	9.979	176.3529	49.322	71	
47/142	10302.875	47723.239	10.323	177.0576	45.096	71	

NOME PUNTO	X	Y	Z	AZIMUT	RAGGIO	CODICE1	CODICE2
47/143	10305.189	47715.338	9.929	177.7981	53.309	71	
47/144	10321.701	47702.070	10.017	168.0839	72.260	71	
47/145	10324.055	47704.107	9.958	165.3792	71.670	71	
47/146	10325.747	47705.241	10.096	163.5706	71.604	71	
47/147	10333.176	47694.127	9.962	163.4001	84.971	71	
47/148	10339.198	47695.985	10.087	158.9539	86.898	71	
47/149	10283.866	47736.507	10.906	206.8097	29.097	71	
47/150	10283.099	47735.857	10.779	208.2893	29.834	71	
47/151	10282.172	47728.747	10.806	208.2820	37.004	71	
47/152	10281.528	47727.317	10.838	209.0317	38.508	71	
47/153	10279.374	47727.714	10.931	212.6538	38.482	71	
47/154	10280.592	47711.422	10.748	207.4852	54.392	71	
47/155	10282.093	47716.657	10.598	206.3475	49.024	71	
47/156	10282.503	47720.792	10.625	206.3520	44.869	71	
47/157	10282.036	47724.299	10.815	207.6030	41.434	71	
47/158	10277.360	47715.479	10.889	212.1011	50.875	71	
47/159	10274.386	47716.250	10.947	215.9479	50.773	71	
47/160	10277.651	47703.221	10.671	209.4683	62.912	71	
47/161	10278.151	47699.885	10.800	208.5160	66.144	71	
47/162	10277.751	47692.443	10.365	208.0002	73.575	71	
47/163	10276.035	47693.058	10.696	209.5483	73.202	71	
47/164	10273.699	47693.174	10.849	211.5645	73.473	71	
47/165	10273.452	47679.262	10.657	209.9080	87.230	71	
47/166	10272.423	47673.302	10.805	209.9712	93.278	71	
47/167	10273.894	47672.086	10.737	208.8617	94.264	71	
47/168	10272.220	47671.634	10.709	209.9308	94.957	71	
47/169	10270.151	47671.547	10.818	211.2859	95.386	71	
47/170	10267.975	47644.628	10.855	209.9296	122.294	71	
47/171	10268.927	47650.492	10.797	209.9139	116.354	71	
47/172	10265.224	47642.335	11.055	211.1324	125.009	71	
47/173	10262.231	47643.164	11.151	212.7100	124.752	71	
47/174	10259.020	47643.009	11.061	214.2904	125.580	71	
47/175	10257.815	47643.105	10.959	214.8955	125.760	71	
47/176	10260.262	47658.946	10.663	215.6449	109.791	71	
47/177	10261.664	47664.496	10.957	215.6392	104.066	71	
47/178	10262.605	47664.352	10.911	215.0592	103.982	71	
47/179	10265.648	47663.780	10.987	213.1637	103.871	71	
47/180	10264.461	47677.263	10.939	215.9135	91.003	71	
47/181	10265.659	47677.119	10.919	215.0752	90.854	71	
47/182	10269.073	47684.404	10.952	213.8403	82.987	71	
47/183	10266.251	47686.117	10.903	216.2676	81.983	71	
47/184	10264.259	47697.477	8.605	220.5338	71.656	71	
47/185	10264.907	47697.616	8.687	220.0250	71.321	71	
47/186	10263.445	47697.751	8.574	221.2967	71.659	71	
47/187	10257.261	47680.255	10.451	221.3653	90.216	71	
47/188	10259.726	47679.918	8.704	219.6352	89.755	71	
47/189	10253.503	47660.091	10.393	219.5840	110.536	71	
47/190	10256.181	47659.690	8.690	218.0385	110.139	71	
47/191	10250.341	47639.600	10.285	218.0338	131.061	71	
47/192	10252.731	47639.168	8.696	216.8583	130.830	71	
47/193	10261.389	47677.317	8.713	217.9883	91.760	71	
47/194	10256.189	47649.188	8.692	216.4800	120.257	71	

STAZIONAMENTO		X	Y	Z			
V48		10257.568	47586.378	11.794			
NOME PUNTO	X	Y	Z	AZIMUT	RAGGIO	CODICE1	CODICE2
48/1	10255.534	47621.340	11.432	396.3002	35.022	71	
48/2	10254.870	47621.399	11.326	395.1054	35.125	71	
48/3	10249.328	47622.113	11.319	385.5731	36.673	71	
48/4	10249.572	47623.936	11.298	386.6463	38.400	71	
48/5	10244.167	47624.864	11.313	378.6692	40.753	71	
48/6	10249.399	47622.163	8.700	385.7115	36.706	71	
48/7	10251.950	47621.829	8.689	389.9944	35.894	71	
48/8	10249.593	47624.003	8.387	386.7032	38.461	71	
48/9	10247.012	47624.437	8.098	382.7750	39.497	71	
48/10	10244.654	47628.685	10.884	381.1391	44.235	71	
48/11	10248.842	47630.896	10.396	387.6778	45.365	71	
48/12	10249.697	47634.229	10.374	389.6209	48.494	71	
48/13	10250.910	47632.791	9.667	390.9296	46.888	71	
48/14	10251.980	47632.492	8.665	392.3233	46.452	71	
48/15	10245.563	47624.677	9.602	380.6625	40.137	71	
48/16	10252.233	47612.412	11.492	387.1318	26.575	71	
48/17	10249.171	47611.364	8.682	379.3596	26.360	71	
48/18	10250.398	47611.543	10.174	382.3291	26.167	71	
48/19	10241.895	47622.922	11.339	374.2068	39.764	71	
48/20	10239.454	47634.036	10.713	376.8772	50.985	71	
48/21	10238.252	47633.234	11.299	375.1071	50.681	71	
48/22	10235.779	47631.168	11.317	371.1763	49.809	71	
48/23	10223.589	47645.913	11.298	366.9831	68.550	71	
48/24	10226.203	47647.437	11.366	369.7901	68.644	71	
48/25	10227.188	47648.302	10.582	370.9637	68.975	71	
48/26	10213.252	47660.788	11.052	365.8043	86.607	71	
48/27	10215.664	47662.471	11.083	367.9538	86.869	71	
48/28	10214.881	47668.724	10.496	369.5541	92.753	71	
48/29	10205.293	47681.977	11.523	368.1439	108.958	71	
48/30	10208.373	47682.039	11.542	369.7610	107.570	71	
48/31	10210.014	47682.114	10.731	370.6507	106.896	71	
48/32	10222.263	47665.142	10.274	373.1740	86.315	71	
48/33	10223.830	47679.692	10.107	377.9136	99.226	71	
48/34	10225.125	47691.927	10.076	381.0152	110.423	71	
48/35	10220.138	47687.959	10.299	377.5250	108.258	71	
48/36	10220.669	47698.017	10.253	379.6778	117.580	71	
48/37	10242.413	47693.736	10.443	391.0721	108.422	71	
48/38	10239.333	47677.493	10.426	387.4255	92.922	71	
48/39	10236.064	47662.065	10.396	382.3766	78.683	71	
48/40	10241.326	47660.925	10.595	386.3432	76.297	71	
48/41	10252.688	47607.988	11.575	385.8611	22.154	71	
48/42	10253.279	47607.897	11.676	387.4742	21.943	71	
48/43	10251.784	47598.649	11.753	371.9594	13.566	71	
48/44	10249.983	47587.823	11.692	311.9885	7.722	71	
48/45	10250.003	47587.262	11.720	307.4062	7.617	71	
48/46	10252.537	47585.718	11.729	291.6979	5.074	71	
48/47	10247.208	47586.975	11.357	303.6683	10.377	71	
48/48	10245.964	47583.214	11.477	283.0533	12.027	71	
48/49	10240.011	47586.498	11.492	300.4352	17.557	71	
48/50	10239.874	47586.572	10.572	300.6972	17.695	71	
48/51	10247.163	47580.193	11.366	265.8573	12.105	71	



NOME PUNTO	X	Y	Z	AZIMUT	RAGGIO	CODICE1	CODICE2
48/52	10244.543	47563.034	10.994	232.4003	26.732	71	
48/53	10245.206	47562.829	11.144	230.7750	26.597	71	
48/54	10248.085	47562.043	11.190	223.6557	26.117	71	
48/55	10241.423	47545.574	10.729	223.9867	43.882	71	
48/56	10242.058	47545.462	10.873	223.0679	43.757	71	
48/57	10245.061	47544.889	10.934	218.6402	43.333	71	
48/58	10247.880	47543.366	10.824	214.1043	44.090	71	
48/59	10249.850	47542.918	10.717	211.1900	44.139	71	
48/60	10248.539	47533.226	10.519	210.7122	53.913	71	
48/61	10255.803	47571.164	11.232	207.3515	15.316	71	
48/62	10254.942	47571.679	11.324	211.2546	14.932	71	
48/63	10252.965	47572.312	11.410	220.1356	14.800	71	
48/64	10259.280	47577.164	11.531	188.3047	9.371	71	
48/65	10259.610	47578.417	11.146	184.0179	8.218	71	
48/66	10257.437	47581.038	11.236	201.5662	5.341	71	
48/67	10256.775	47579.357	11.533	207.1601	7.065	71	
48/68	10260.540	47571.797	11.597	187.2009	14.880	71	
48/69	10268.315	47566.403	10.714	168.5767	22.682	71	
48/70	10268.698	47567.835	11.400	165.5861	21.627	71	
48/71	10269.989	47570.477	11.363	157.7833	20.177	71	
48/72	10271.314	47573.263	8.853	148.5059	18.998	71	
48/73	10285.561	47559.343	10.905	148.8906	38.916	71	
48/74	10285.960	47559.791	11.222	147.9111	38.897	71	
48/75	10287.125	47561.778	11.220	144.1893	38.455	71	
48/76	10288.580	47563.922	8.723	139.8975	38.288	71	
48/77	10304.647	47557.576	8.783	134.9529	55.190	71	
48/78	10303.234	47554.689	11.513	138.6193	55.584	71	
48/79	10302.234	47552.172	11.447	141.6059	56.259	71	
48/80	10300.956	47548.510	9.124	145.6814	57.589	71	
48/81	10265.595	47557.856	14.023	182.5349	29.630	71	
48/82	10264.821	47553.746	13.765	186.0771	33.427	71	
48/83	10280.396	47556.185	12.012	158.7864	37.851	71	
48/84	10275.883	47555.931	14.528	165.5247	35.531	71	
48/85	10256.981	47582.125	11.679	208.7351	4.293	71	
48/86	10257.673	47582.001	10.425	198.4800	4.378	71	
48/87	10261.694	47580.531	8.960	160.8808	7.156	71	
48/88	10257.922	47583.768	9.609	191.4232	2.634	71	
48/89	10258.901	47591.553	11.820	16.0429	5.344	71	
48/90	10261.116	47602.595	11.714	13.7115	16.601	71	
48/91	10258.772	47603.204	11.764	4.5488	16.869	71	
48/92	10255.925	47605.452	11.758	394.5295	19.145	71	
48/93	10262.045	47603.768	11.412	16.0396	17.957	71	
48/94	10261.727	47602.441	10.519	16.1286	16.593	71	
48/95	10264.926	47602.015	11.171	27.9988	17.282	71	
48/96	10266.421	47599.123	10.691	38.6476	15.518	71	
48/97	10267.776	47596.369	10.590	50.6796	14.284	71	
48/98	10269.064	47594.129	10.460	62.2348	13.865	71	
48/99	10266.970	47592.547	8.842	63.0335	11.245	71	
48/100	10267.753	47599.973	11.542	40.9309	16.987	71	
48/101	10262.736	47604.661	11.710	17.5381	19.000	71	
48/102	10264.451	47609.312	11.400	18.5617	23.945	71	
48/103	10272.327	47594.334	11.541	68.5235	16.767	71	
48/104	10275.306	47597.294	11.603	64.8777	20.828	71	
48/105	10278.113	47599.710	10.024	63.3556	24.492	71	
48/106	10284.592	47580.077	8.815	114.5814	27.749	71	
48/107	10286.914	47584.216	11.443	104.6807	29.426	71	
48/108	10288.389	47587.519	11.564	97.6435	30.842	71	

NOME PUNTO	X	Y	Z	AZIMUT	RAGGIO	CODICE1	CODICE2
48/109	10289.926	47591.442	9.978	90.1166	32.751	71	
48/110	10293.306	47588.199	10.251	96.7592	35.785	71	
48/111	10315.904	47577.516	10.214	109.5976	59.006	71	
48/112	10315.265	47575.380	11.403	111.9910	58.736	71	
48/113	10314.013	47572.342	11.550	115.5153	58.164	71	
48/114	10314.611	47566.105	8.838	121.7393	60.538	71	
48/115	10263.857	47610.248	11.545	16.3998	24.684	71	
48/116	10264.197	47616.276	11.376	13.8899	30.624	71	
48/117	10264.275	47619.505	11.331	12.7176	33.800	71	
48/118	10263.091	47620.293	11.347	10.2765	34.362	71	
48/119	10263.263	47621.375	11.349	10.2697	35.458	71	
48/120	10262.481	47625.283	11.264	7.9969	39.214	71	
48/121	10264.508	47624.950	11.170	11.3329	39.192	71	
48/122	10265.179	47628.967	11.084	11.2571	43.264	71	
48/123	10266.233	47633.921	11.028	11.4762	48.326	71	
48/124	10267.430	47640.876	10.908	11.3972	55.384	71	
48/125	10261.035	47600.430	12.696	15.3983	14.474	71	
48/126	10257.533	47569.939	10.921	200.1354	16.439	71	
48/127	10222.481	47697.586	10.327	380.5434	116.612	71	

STAZIONAMENTO	X	Y	Z				
V50	10200.641	47642.956	11.387				
NOME PUNTO	X	Y	Z	AZIMUT	RAGGIO	CODICE1	CODICE2
50/1	10246.892	47612.580	8.867	136.9942	55.334	71	
50/2	10236.663	47624.468	8.932	130.1872	40.489	71	
50/3	10218.966	47645.824	8.924	90.1143	18.548	71	
50/4	10206.804	47665.221	8.849	17.1912	23.103	71	
50/5	10200.677	47683.372	8.866	0.0563	40.416	71	
50/6	10202.806	47698.035	8.902	2.5009	55.122	71	
50/7	10205.142	47697.733	11.344	5.2187	54.962	71	
50/8	10207.070	47697.550	11.250	7.4625	54.972	71	
50/9	10209.594	47697.307	10.822	10.3932	55.084	71	
50/10	10208.576	47708.669	11.114	7.6499	66.191	71	
50/11	10206.756	47708.345	11.393	5.9364	65.675	71	
50/12	10205.241	47708.232	11.377	4.4785	65.438	71	
50/13	10201.852	47709.672	8.875	1.1550	66.728	71	
50/14	10196.425	47720.607	8.971	396.5469	77.766	71	
50/15	10200.413	47720.946	11.211	399.8139	77.991	71	
50/16	10213.732	47699.814	10.526	14.4064	58.346	71	
50/17	10213.382	47688.711	10.432	17.2886	47.496	71	
50/18	10241.262	47559.136	8.816	171.2711	93.144	71	
50/19	10243.642	47575.248	8.809	163.9786	80.208	71	
50/20	10244.682	47583.848	9.425	159.2339	73.710	71	
50/21	10243.504	47584.487	8.273	159.7276	72.497	71	
50/22	10242.836	47584.670	7.947	160.1084	71.956	71	
50/23	10242.243	47585.173	8.266	160.2742	71.201	71	
50/24	10241.320	47585.784	9.455	160.6304	70.167	71	
50/25	10240.130	47583.656	9.009	162.5993	71.244	71	
50/26	10225.955	47594.597	10.973	169.2994	54.583	71	
50/27	10237.470	47591.048	11.611	160.7157	63.645	71	

NOME PUNTO	X	Y	Z	AZIMUT	RAGGIO	CODICE1	CODICE2
50/28	10248.405	47589.631	8.670	153.4988	71.589	71	
50/29	10239.116	47593.777	11.483	157.7358	62.441	71	
50/30	10241.841	47596.801	8.826	153.6073	61.868	71	
50/31	10228.805	47612.742	8.908	152.2345	41.305	71	
50/32	10225.272	47610.688	11.465	158.4941	40.594	71	
50/33	10220.490	47610.379	11.619	165.1619	38.147	71	
50/34	10218.439	47609.110	11.137	169.1803	38.240	71	
50/35	10212.078	47619.122	10.623	171.5178	26.436	71	
50/36	10205.500	47627.835	9.288	180.2047	15.882	71	
50/37	10207.928	47629.509	11.169	168.3840	15.294	71	
50/38	10210.408	47631.656	11.269	154.6230	14.936	71	
50/39	10211.578	47634.280	8.723	142.6920	13.960	71	
50/40	10185.912	47657.521	10.710	349.6449	20.715	71	
50/41	10188.778	47657.935	11.464	357.3587	19.108	71	
50/42	10190.845	47658.419	11.349	364.0507	18.305	71	
50/43	10193.130	47659.580	8.878	372.9849	18.243	71	
50/44	10179.543	47678.359	10.954	365.7868	41.213	71	
50/45	10181.221	47678.224	11.599	367.9573	40.262	71	
50/46	10182.593	47677.982	11.596	369.7110	39.403	71	
50/47	10174.187	47708.413	10.892	375.5492	70.601	71	
50/48	10176.218	47706.022	11.811	376.4784	67.630	71	
50/49	10177.595	47706.014	11.828	377.6930	67.138	71	
50/50	10181.285	47704.674	9.054	380.6530	64.682	71	
50/51	10190.170	47723.502	8.974	391.7699	81.224	71	
50/52	10185.658	47723.288	11.087	388.2612	81.718	71	
50/53	10182.832	47723.144	11.138	386.0869	82.143	71	
50/54	10178.006	47722.886	10.541	382.4322	83.073	71	
50/55	10178.531	47717.868	10.613	381.7288	78.107	71	
50/56	10177.975	47709.635	11.171	379.1400	70.427	71	
50/57	10173.793	47709.687	10.770	375.6488	71.930	71	
50/58	10190.674	47723.713	9.554	392.1820	81.371	71	
50/59	10194.960	47720.648	9.715	395.3534	77.900	71	
50/60	10192.519	47729.661	10.913	394.0536	87.085	71	

STAZIONAMENTO	X	Y	Z				
V49	10293.092	47884.897	10.843				
NOME PUNTO	X	Y	Z	AZIMUT	RAGGIO	CODICE1	CODICE2
49/1	10292.480	47848.852	10.749	201.0809	36.050	71	
49/2	10293.870	47872.920	10.737	195.8678	12.003	71	
49/3	10296.607	47876.023	10.911	175.9889	9.545	71	
49/4	10293.160	47884.824	10.807	152.0547	0.100	71	
49/5	10300.557	47875.073	10.628	158.6321	12.339	71	
49/6	10291.665	47873.066	10.876	207.6410	11.917	71	
49/7	10288.899	47873.592	11.013	222.6107	12.058	71	
49/8	10285.935	47873.488	10.973	235.6679	13.468	71	
49/9	10285.194	47873.479	10.799	238.5242	13.884	71	
49/10	10282.970	47873.902	9.194	247.3680	14.944	71	
49/11	10284.260	47863.313	10.962	224.7269	23.321	71	
49/12	10295.532	47880.629	10.756	166.9350	4.917	71	
49/13	10297.063	47883.460	10.672	122.1042	4.223	71	

NOME PUNTO	X	Y	Z	AZIMUT	RAGGIO	CODICE1	CODICE2
49/14	10301.949	47883.088	10.654	112.8244	9.040	71	
49/15	10302.691	47893.237	10.548	54.4622	12.715	71	
49/16	10300.719	47893.384	10.567	46.6104	11.410	71	
49/17	10295.945	47896.878	10.808	14.8845	12.316	71	
49/18	10295.478	47895.927	10.755	13.5637	11.285	71	
49/19	10293.001	47895.393	10.865	399.4502	10.496	71	
49/20	10298.523	47909.199	10.894	13.9986	24.901	71	
49/21	10299.886	47911.041	10.299	16.1858	27.012	71	
49/22	10298.466	47912.045	9.188	12.4409	27.675	71	
49/23	10297.022	47911.754	10.589	9.2513	27.143	71	
49/24	10299.085	47920.904	9.548	10.5008	36.503	71	
49/25	10303.242	47931.991	10.382	13.5146	48.175	71	
49/26	10300.857	47951.212	9.461	7.4211	66.767	71	
49/27	10299.274	47951.487	10.524	5.8935	66.876	71	
49/28	10298.293	47951.487	10.701	4.9627	66.793	71	
49/29	10296.131	47951.471	10.903	2.9045	66.643	71	
49/30	10293.438	47951.744	11.021	0.3297	66.848	71	
49/31	10290.481	47951.916	10.956	397.5215	67.070	71	
49/32	10287.857	47951.479	9.152	395.0054	66.787	71	
49/33	10289.073	47943.771	10.937	395.6611	59.011	71	
49/34	10289.371	47932.477	10.985	395.0310	47.725	71	
49/35	10286.756	47932.061	9.116	391.4985	47.587	71	
49/36	10287.527	47914.189	10.830	388.0484	29.816	71	
49/37	10287.529	47909.697	10.803	385.9522	25.416	71	
49/38	10288.137	47909.564	10.977	387.3806	25.159	71	
49/39	10281.465	47909.613	10.076	372.0072	27.314	71	
49/40	10281.179	47904.859	10.135	365.7480	23.246	71	
49/41	10284.626	47905.258	10.116	374.9139	22.050	71	
49/42	10287.324	47904.883	10.880	382.1139	20.801	71	
49/43	10286.708	47903.762	10.876	379.2260	19.916	71	
49/44	10282.709	47904.460	9.239	368.9373	22.147	71	
49/45	10283.465	47904.450	8.900	370.8728	21.794	71	
49/46	10284.605	47904.162	9.089	373.5831	21.051	71	
49/47	10285.074	47910.646	9.031	380.7822	26.968	71	
49/48	10283.975	47910.539	8.884	378.2532	27.214	71	
49/49	10280.724	47912.045	9.062	372.7870	29.832	71	
49/50	10282.417	47913.510	8.987	377.2673	30.539	71	
49/51	10281.546	47914.455	9.761	376.2937	31.733	71	
49/52	10283.574	47929.461	9.191	386.6050	45.568	71	
49/53	10282.610	47929.438	9.869	385.2863	45.757	71	
49/54	10284.833	47949.904	9.175	391.9549	65.530	71	
49/55	10283.920	47949.698	10.046	391.0487	65.447	71	
49/56	10265.210	47953.295	10.277	375.3576	73.862	71	
49/57	10264.253	47936.792	10.244	367.7093	59.369	71	
49/58	10262.384	47917.060	9.820	351.4726	44.468	71	
49/59	10262.693	47915.121	8.981	349.8164	42.867	71	
49/60	10262.819	47912.729	10.042	347.3271	41.122	71	
49/61	10279.611	47885.684	10.184	303.7132	13.504	71	
49/62	10281.397	47885.377	9.172	302.6085	11.704	71	
49/63	10278.396	47864.338	10.095	239.5087	25.272	71	
49/64	10279.862	47864.578	9.160	236.7422	24.246	71	
49/65	10276.998	47844.582	10.067	224.1804	43.409	71	
49/66	10278.641	47845.096	9.119	222.1715	42.343	71	
49/67	10275.564	47825.032	10.067	218.1331	62.379	71	
49/68	10277.603	47824.955	9.156	216.0984	61.911	71	
49/69	10274.963	47804.856	9.945	214.1801	82.068	71	
49/70	10276.360	47805.320	9.177	213.1933	81.318	71	

NOME PUNTO	X	Y	Z	AZIMUT	RAGGIO	CODICE1	CODICE2
49/71	10273.773	47793.641	10.012	213.2813	93.279	71	
49/72	10275.594	47793.284	9.202	212.0142	93.269	71	
49/73	10273.844	47791.810	9.222	212.9808	95.057	71	
49/74	10257.277	47804.911	9.810	226.8016	87.638	71	
49/75	10256.401	47803.212	9.184	226.8756	89.547	71	
49/76	10237.491	47810.373	9.812	240.8065	92.981	71	
49/77	10228.949	47812.778	10.210	246.2776	96.517	71	
49/78	10230.170	47810.420	9.193	244.6582	97.499	71	
49/79	10226.856	47812.077	9.186	246.9876	98.438	71	
49/80	10227.575	47813.453	10.096	247.2465	96.936	71	
49/81	10225.189	47818.282	10.011	250.6094	95.123	71	
49/82	10223.320	47819.027	9.209	251.8309	95.953	71	
49/83	10225.284	47836.421	9.953	260.4875	83.354	71	
49/84	10223.808	47836.586	9.213	261.2360	84.464	71	
49/85	10226.777	47856.945	9.955	274.6043	71.965	71	
49/86	10225.212	47856.921	9.182	275.1124	73.419	71	
49/87	10228.007	47876.931	9.849	292.2462	65.571	71	
49/88	10226.833	47877.189	9.176	292.6266	66.706	71	
49/89	10247.477	47875.450	9.985	286.9985	46.583	71	
49/90	10246.291	47855.575	9.957	264.3688	55.227	71	
49/91	10245.049	47835.872	9.949	249.3558	68.641	71	
49/92	10245.062	47818.327	9.913	239.7888	82.088	71	
49/93	10261.626	47817.216	9.936	227.7053	74.638	71	
49/94	10263.644	47835.758	9.971	234.3701	57.287	71	
49/95	10265.477	47854.515	9.990	246.9638	41.057	71	
49/96	10267.325	47874.404	10.015	275.3807	27.822	71	
49/97	10269.134	47893.459	10.027	321.8493	25.442	71	
49/98	10326.499	47901.327	16.271	70.9018	37.229	71	
49/99	10338.074	47900.525	16.452	78.7126	47.619	71	
49/100	10318.512	47848.842	17.774	160.9061	44.116	71	
49/101	10295.546	47919.602	10.837	4.4948	34.791	71	
49/102	10292.417	47860.967	10.857	201.7944	23.940	71	
49/103	10331.505	47892.309	10.721	87.8658	39.122	71	
49/104	10314.420	47893.484	10.695	75.6337	22.992	71	
49/105	10310.370	47859.345	10.727	162.1492	30.846	71	
49/106	10319.539	47854.165	17.147	154.7626	40.545	71	
49/107	10295.511	47838.716	19.924	196.6687	46.245	71	

STAZIONAMENTO	X	Y	Z				
V52	9313.232	47766.459	12.988				
NOME PUNTO	X	Y	Z	AZIMUT	RAGGIO	CODICE1	CODICE2
52/1	9300.376	47705.166	12.870	213.1614	62.627	71	
52/2	9293.700	47770.356	11.899	312.5362	19.916	71	
52/3	9295.282	47770.040	12.023	312.5356	18.304	71	
52/4	9298.209	47769.456	12.169	312.5370	15.318	71	
52/5	9301.826	47768.735	12.366	312.5367	11.631	71	
52/6	9304.703	47763.943	12.516	281.7343	8.892	71	
52/7	9309.205	47767.292	12.788	312.9828	4.112	71	
52/8	9302.418	47718.595	12.148	214.1449	49.070	71	
52/9	9316.089	47788.748	13.314	8.1158	22.471	71	

NOME PUNTO	X	Y	Z	AZIMUT	RAGGIO	CODICE1	CODICE2
52/10	9317.360	47789.344	13.391	11.3629	23.254	71	
52/11	9319.101	47797.432	13.489	11.9226	31.524	71	
52/12	9321.577	47805.441	13.646	13.4264	39.866	71	
52/13	9323.436	47812.132	13.801	13.9936	46.799	71	
52/14	9323.712	47813.537	13.818	13.9453	48.230	71	
52/15	9325.342	47826.139	13.846	12.7448	60.896	71	
52/16	9326.039	47839.686	13.975	11.0230	74.338	71	
52/17	9325.712	47853.785	13.982	9.0368	88.213	71	

STAZIONAMENTO	X	Y	Z				
SE1	9328.335	47866.766	14.122				
NOME PUNTO	X	Y	Z	AZIMUT	RAGGIO	CODICE1	CODICE2
SE1/1	9336.641	47948.943	14.572	6.4124	82.596	71	
SE1/2	9332.423	47915.367	14.445	5.3424	48.773	71	
SE1/3	9328.558	47869.380	14.067	5.4269	2.624	71	
SE1/4	9310.823	47869.132	13.498	308.5507	17.671	71	
SE1/5	9310.887	47869.030	13.369	308.2142	17.595	71	
SE1/6	9313.200	47868.730	13.483	308.2143	15.261	71	
SE1/7	9316.280	47863.511	13.610	283.2115	12.487	71	
SE1/8	9320.656	47867.998	13.814	310.1275	7.777	71	
SE1/9	9324.391	47867.319	13.961	308.8658	3.983	71	
SE1/10	9327.398	47868.649	14.100	370.5993	2.103	71	

STAZIONAMENTO	X	Y	Z				
SE2	9338.292	47966.334	14.620				
NOME PUNTO	X	Y	Z	AZIMUT	RAGGIO	CODICE1	CODICE2
SE2/1	9342.746	48031.288	14.635	4.3584	65.107	71	
SE2/2	9340.606	48014.747	14.636	3.0404	48.469	71	
SE2/3	9321.256	47967.304	14.365	303.6200	17.064	71	
SE2/4	9321.288	47967.227	14.239	303.3403	17.028	71	
SE2/5	9322.996	47967.218	14.268	303.6771	15.322	71	
SE2/6	9326.663	47967.006	14.358	303.6770	11.648	71	
SE2/7	9330.380	47966.135	14.447	298.3980	7.914	71	
SE2/8	9334.218	47966.572	14.543	303.7201	4.081	71	
SE2/9	9337.186	47968.580	14.616	370.8752	2.504	71	



NOME PUNTO	X	Y	Z	AZIMUT	RAGGIO	CODICE1	CODICE2
V4	9370.814	48255.997	11.269	137.5925	14.611	71	
SE5/1	9357.738	48268.684	14.449	387.0482	4.648	71	
SE5/2	9360.278	48269.552	14.396	18.2869	5.652	71	
SE5/3	9362.141	48298.532	14.519	6.3898	34.575	71	
SE5/4	9360.641	48307.658	14.367	2.8706	43.571	71	
SE5/5	9363.216	48308.585	14.429	6.4788	44.685	71	
SE5/6	9367.793	48326.104	14.220	9.2978	62.639	71	
SE5/7	9365.712	48327.083	14.277	7.0848	63.343	71	
SE5/8	9367.554	48330.560	14.307	8.4575	67.019	71	
SE5/9	9369.505	48351.693	14.267	7.8330	88.228	71	
SE5/10	9367.935	48352.045	14.213	6.6793	88.400	71	
SE5/11	9359.156	48268.822	14.320	6.4806	4.715	71	
SE5/12	9342.459	48264.627	14.820	301.9454	16.226	71	
SE5/13	9342.517	48264.612	14.771	301.8917	16.167	71	
SE5/14	9343.347	48264.587	14.763	301.8908	15.337	71	
SE5/15	9347.009	48264.478	14.702	301.8898	11.673	71	
SE5/16	9353.208	48297.654	14.584	389.7050	33.965	71	
SE5/17	9355.957	48284.331	14.530	391.4787	20.382	71	

STAZIONAMENTO	X	Y	Z				
SE6	9368.202	48362.255	14.460				
NOME PUNTO	X	Y	Z	AZIMUT	RAGGIO	CODICE1	CODICE2
SE6/1	9368.291	48371.869	14.347	0.5907	9.615	71	
SE6/2	9366.255	48371.883	14.351	387.3018	9.823	71	
SE6/3	9366.892	48379.159	14.312	395.0773	16.955	71	
SE6/4	9368.937	48376.625	14.315	3.2550	14.389	71	
SE6/5	9350.223	48363.257	14.819	303.5444	18.007	71	
SE6/6	9351.219	48363.458	14.799	304.5024	17.025	71	
SE6/7	9354.931	48364.187	14.670	309.2022	13.411	71	
SE6/8	9358.358	48359.701	14.556	283.8387	10.169	71	
SE6/9	9362.409	48362.653	14.437	304.3665	5.806	71	
SE6/10	9367.042	48362.229	14.310	298.5944	1.160	71	

STAZIONAMENTO	X	Y	Z				
SE7	9376.669	48459.611	14.258				
NOME PUNTO	X	Y	Z	AZIMUT	RAGGIO	CODICE1	CODICE2
SE7/1	9390.828	48544.886	14.306	10.4748	86.442	71	
SE7/2	9388.650	48534.116	14.060	10.1501	75.462	71	
SE7/3	9385.358	48511.801	14.536	10.5027	52.908	71	
SE7/4	9383.533	48511.000	14.131	8.4533	51.845	71	
SE7/5	9384.054	48507.453	14.176	9.7499	48.408	71	
SE7/6	9382.422	48504.125	14.129	8.1817	44.884	71	
SE7/7	9383.029	48502.232	14.298	9.4298	43.093	71	



NOME PUNTO	X	Y	Z	AZIMUT	RAGGIO	CODICE1	CODICE2
SE7/8	9376.459	48457.174	14.196	205.4916	2.446	71	
SE7/9	9375.892	48458.338	14.139	234.9054	1.492	71	
SE7/10	9370.430	48413.180	14.170	208.5034	46.849	71	
SE7/11	9367.605	48376.695	14.291	206.9323	83.410	71	
SE7/12	9361.262	48461.608	14.761	308.2062	15.536	71	
SE7/13	9362.053	48461.501	14.734	308.1838	14.738	71	
SE7/14	9365.526	48459.630	14.605	300.1070	11.143	71	
SE7/15	9369.480	48460.612	14.469	308.8026	7.259	71	
SE7/16	9373.223	48460.091	14.289	308.8103	3.480	71	

STAZIONAMENTO	X	Y	Z				
SE8	9392.090	48556.791	14.202				
NOME PUNTO	X	Y	Z	AZIMUT	RAGGIO	CODICE1	CODICE2
SE8/1	9403.852	48613.165	14.090	13.0949	57.588	71	
SE8/2	9402.982	48603.853	14.104	14.4786	48.306	71	
SE8/3	9400.992	48604.295	13.881	11.7924	48.332	71	
SE8/4	9376.680	48559.613	14.740	311.5305	15.667	71	
SE8/5	9377.547	48559.454	14.700	311.5318	14.785	71	
SE8/6	9381.164	48558.798	14.523	311.5647	11.109	71	
SE8/7	9384.169	48554.583	14.365	282.6956	8.223	71	
SE8/8	9388.552	48557.441	14.179	311.5721	3.598	71	
SE8/9	9391.631	48557.865	14.021	374.2871	1.168	71	

STAZIONAMENTO	X	Y	Z				
V35	9439.983	48747.031	12.713				
NOME PUNTO	X	Y	Z	AZIMUT	RAGGIO	CODICE1	CODICE2
35/1	9437.592	48742.265	12.892	229.5998	5.333	71	
35/2	9440.352	48745.771	12.716	181.8627	1.313	71	
35/3	9437.978	48746.715	12.608	290.0464	2.030	71	
35/4	9447.167	48764.637	12.188	24.6646	19.015	71	
35/5	9449.860	48764.400	12.241	32.9175	19.980	71	
35/6	9449.937	48772.837	12.191	23.4363	27.659	71	
35/7	9451.383	48772.370	12.264	26.9140	27.785	71	
35/8	9450.411	48774.244	12.216	23.2966	29.143	71	
35/9	9452.519	48777.631	12.116	24.7533	33.068	71	
35/10	9451.423	48778.056	11.946	22.4906	33.067	71	
35/11	9456.470	48789.370	11.872	23.6411	45.435	71	
35/12	9455.234	48790.641	11.783	21.4168	46.199	71	
35/13	9460.722	48794.415	11.704	26.2649	51.724	71	
35/14	9457.199	48802.557	11.690	19.1407	58.133	71	
35/15	9458.073	48802.060	11.737	20.2201	57.926	71	
35/16	9458.144	48802.406	11.486	20.1749	58.277	71	
35/17	9423.690	48751.752	13.285	317.9520	16.963	71	

NOME PUNTO	X	Y	Z	AZIMUT	RAGGIO	CODICE1	CODICE2
35/18	9424.553	48751.559	13.253	318.1692	16.080	71	
35/19	9428.092	48750.520	13.097	318.1684	12.393	71	
35/20	9432.490	48752.087	12.894	337.7881	9.039	71	
35/21	9435.305	48748.405	12.756	318.1868	4.876	71	
35/22	9438.400	48747.597	12.618	321.8333	1.681	71	

STAZIONAMENTO		X	Y	Z			
SE9		9412.685	48651.725	13.682			
NOME PUNTO	X	Y	Z	AZIMUT	RAGGIO	CODICE1	CODICE2
SE9/1	9412.481	48642.668	13.651	201.4345	9.059	71	
SE9/2	9397.520	48655.913	14.247	317.1532	15.732	71	
SE9/3	9398.313	48655.694	14.206	317.1527	14.909	71	
SE9/4	9401.000	48651.380	14.055	298.1220	11.690	71	
SE9/5	9405.459	48653.739	13.863	317.3024	7.501	71	
SE9/6	9409.089	48652.727	13.699	317.3042	3.733	71	
SE9/7	9412.083	48652.484	13.549	357.2943	0.969	71	
SE9/8	9414.640	48651.130	13.612	118.7962	2.044	71	
SE9/9	9416.071	48662.048	13.415	20.1760	10.864	71	
SE9/10	9423.532	48693.253	13.557	16.2650	42.921	71	
SE9/11	9425.401	48703.763	13.108	15.2579	53.569	71	
SE9/12	9437.580	48742.243	12.891	17.0867	93.879	71	

STAZIONAMENTO		X	Y	Z			
V6		9284.969	47939.088	11.043			
NOME PUNTO	X	Y	Z	AZIMUT	RAGGIO	CODICE1	CODICE2
6/201	9313.227	48244.223	11.822	5.8788	306.441	71	
6/202	9312.858	48242.190	10.915	5.8411	304.382	71	
6/203	9314.696	48241.856	11.789	6.2307	304.224	71	
6/204	9314.854	48212.477	12.725	6.9316	275.017	71	
6/205	9314.788	48210.409	13.684	6.9687	272.954	71	
6/206	9315.984	48210.326	13.645	7.2481	273.006	71	
6/207	9312.942	48182.982	13.047	7.2699	245.493	71	
6/208	9312.744	48180.916	12.820	7.2799	243.418	71	
6/209	9310.829	48151.693	13.040	7.7058	214.172	71	
6/210	9310.650	48149.659	12.587	7.7259	212.131	71	
6/211	9308.849	48121.969	13.100	8.2661	184.434	71	
6/212	9308.668	48119.939	12.660	8.2949	182.397	71	
6/213	9307.630	48092.697	13.217	9.3244	155.272	71	
6/214	9306.840	48092.741	13.219	9.0012	155.202	71	
6/215	9306.682	48090.639	12.773	9.0595	153.098	71	
6/216	9305.045	48063.188	13.306	10.2103	125.713	71	
6/217	9304.895	48061.107	12.827	10.3053	123.635	71	
6/218	9302.901	48033.048	12.844	12.0052	95.656	71	

NOME PUNTO	X	Y	Z	AZIMUT	RAGGIO	CODICE1	CODICE2
6/219	9303.386	48030.918	13.294	12.6003	93.659	71	
6/220	9300.841	48002.812	12.766	15.5407	65.671	71	
6/221	9301.652	48000.693	13.317	16.8359	63.824	71	
6/222	9298.319	47973.409	13.343	23.6166	36.826	71	
6/223	9298.026	47971.375	12.514	24.4642	34.827	71	
6/224	9299.211	47971.253	13.322	26.5373	35.177	71	

STAZIONAMENTO	X	Y	Z				
SO2	9301.591	47969.538	14.042				
NOME PUNTO	X	Y	Z	AZIMUT	RAGGIO	CODICE1	CODICE2
SO2/1	9306.234	48034.268	14.265	4.5580	64.896	71	
SO2/2	9304.636	48021.082	14.201	3.7559	51.633	71	
SO2/3	9306.789	48021.036	14.193	6.4040	51.759	71	
SO2/4	9302.611	47995.746	14.143	2.4752	26.227	71	
SO2/5	9304.840	47994.709	14.082	8.1708	25.379	71	
SO2/6	9317.701	47967.774	14.278	106.9433	16.206	71	
SO2/7	9316.936	47967.863	14.258	106.9246	15.436	71	
SO2/8	9313.427	47970.244	14.195	96.2090	11.856	71	
SO2/9	9309.747	47970.285	14.113	94.1914	8.190	71	
SO2/10	9305.830	47969.057	14.001	107.1989	4.266	71	
SO2/11	9302.849	47969.419	13.919	106.0042	1.263	71	

STAZIONAMENTO	X	Y	Z				
SO1	9291.696	47873.100	13.079				
NOME PUNTO	X	Y	Z	AZIMUT	RAGGIO	CODICE1	CODICE2
SO1/1	9299.997	47952.509	13.965	6.6308	79.842	71	
SO1/2	9299.789	47934.849	13.598	8.2960	62.278	71	
SO1/3	9297.124	47934.801	13.576	5.5853	61.940	71	
SO1/4	9294.755	47909.891	13.342	5.2802	36.918	71	
SO1/5	9297.251	47909.496	13.319	9.6417	36.818	71	
SO1/6	9294.800	47886.844	13.049	14.1372	14.091	71	
SO1/7	9292.116	47876.011	13.080	9.1096	2.942	71	
SO1/8	9308.132	47870.820	13.439	108.7726	16.593	71	
SO1/9	9307.185	47870.951	13.434	108.7744	15.637	71	
SO1/10	9303.480	47870.899	13.305	111.7536	11.988	71	
SO1/11	9299.884	47871.966	13.175	108.7597	8.266	71	
SO1/12	9296.131	47872.486	13.022	108.7608	4.477	71	
SO1/13	9293.133	47872.894	12.894	109.0558	1.451	71	
SO1/14	9291.283	47857.902	12.727	201.7311	15.204	71	
SO1/15	9285.177	47838.658	12.340	211.9101	35.053	71	
SO1/16	9283.108	47826.082	12.282	211.5013	47.795	71	
SO1/17	9282.865	47824.613	12.254	211.4696	49.284	71	
SO1/18	9282.277	47819.056	11.962	210.9859	54.858	71	

NOME PUNTO	X	Y	Z	AZIMUT	RAGGIO	CODICE1	CODICE2
S01/19	9281.720	47812.158	11.794	210.3300	61.753	71	
S01/20	9281.736	47803.519	11.771	209.0517	70.290	71	
S01/21	9281.679	47797.602	11.729	208.3975	76.159	71	
S01/22	9281.422	47794.504	11.732	208.2749	79.265	71	
S01/23	9280.803	47794.555	11.797	208.7736	79.297	71	

STAZIONAMENTO		X	Y	Z			
S03		9308.285	48067.106	14.290			
NOME PUNTO	X	Y	Z	AZIMUT	RAGGIO	CODICE1	CODICE2
S03/1	9324.900	48065.726	14.645	105.2734	16.672	71	
S03/2	9324.217	48065.783	14.626	105.2735	15.987	71	
S03/3	9320.543	48066.088	14.521	105.2743	12.300	71	
S03/4	9316.752	48066.030	14.433	108.0456	8.534	71	
S03/5	9312.969	48066.712	14.344	105.3445	4.700	71	
S03/6	9309.948	48066.641	14.236	117.3413	1.726	71	
S03/7	9309.139	48088.175	14.330	2.5763	21.086	71	
S03/8	9311.258	48111.741	14.396	4.2331	44.734	71	
S03/9	9311.672	48112.502	14.412	4.7404	45.522	71	
S03/10	9313.223	48115.513	14.316	6.4711	48.659	71	
S03/11	9310.837	48117.069	14.656	3.2480	50.029	71	
S03/12	9312.300	48116.962	14.670	5.1150	50.017	71	
S03/13	9311.522	48119.843	14.729	3.9023	52.837	71	
S03/14	9311.583	48121.204	14.732	3.8754	54.199	71	
S03/15	9312.983	48119.738	23.730	5.6668	52.842	71	
S03/16	9313.337	48119.712	23.529	6.0941	52.848	71	
S03/17	9312.886	48119.746	20.732	5.5503	52.841	71	
S03/18	9347.483	48117.268	23.533	42.2272	63.660	71	
S03/19	9347.835	48117.243	23.726	42.5194	63.858	71	
S03/20	9347.909	48117.229	20.735	42.5854	63.894	71	

STAZIONAMENTO		X	Y	Z			
S04		9315.148	48166.781	14.414			
NOME PUNTO	X	Y	Z	AZIMUT	RAGGIO	CODICE1	CODICE2
S04/1	9333.248	48165.022	14.690	106.1659	18.185	71	
S04/2	9330.795	48165.695	14.643	104.4097	15.685	71	
S04/3	9327.104	48165.951	14.581	104.4101	11.985	71	
S04/4	9323.283	48166.219	14.504	104.3941	8.155	71	
S04/5	9319.499	48166.480	14.408	104.3947	4.362	71	
S04/6	9316.577	48166.619	14.338	107.1853	1.439	71	
S04/7	9311.258	48124.082	14.591	205.7840	42.876	71	
S04/8	9312.692	48123.979	14.631	203.6491	42.873	71	
S04/9	9312.795	48128.538	14.450	203.9122	38.316	71	
S04/10	9312.355	48130.372	14.328	204.8731	36.516	71	



NOME PUNTO	X	Y	Z	AZIMUT	RAGGIO	CODICE1	CODICE2
S09/1	9404.010	48751.680	13.985	17.8821	94.217	71	
S09/2	9395.186	48721.888	14.347	17.6611	63.147	71	
S09/3	9388.906	48702.812	14.631	16.4558	43.088	71	
S09/4	9386.288	48689.100	14.693	18.5822	29.179	71	
S09/5	9379.108	48660.771	14.948	119.4822	1.276	71	
S09/6	9395.027	48656.594	14.289	116.5631	17.732	71	
S09/7	9394.979	48656.614	14.142	116.5379	17.681	71	
S09/8	9392.642	48657.235	14.267	116.5379	15.263	71	
S09/9	9389.003	48657.730	14.446	119.0391	11.627	71	
S09/10	9384.830	48656.732	14.647	136.1280	8.229	71	
S09/11	9381.742	48660.113	14.818	116.8362	3.989	71	

STAZIONAMENTO	X	Y	Z				
SO10	9404.036	48757.688	14.042				
NOME PUNTO	X	Y	Z	AZIMUT	RAGGIO	CODICE1	CODICE2
S010/1	9405.295	48757.419	13.916	113.4050	1.288	71	
S010/2	9407.432	48773.727	13.824	13.2842	16.395	71	
S010/3	9408.945	48783.198	13.963	12.1037	25.978	71	
S010/4	9412.421	48794.052	13.710	14.4273	37.318	71	
S010/5	9411.893	48792.696	13.679	14.0559	35.879	71	
S010/6	9412.564	48793.094	13.619	15.0477	36.419	71	
S010/7	9417.350	48803.568	13.437	17.9809	47.772	71	
S010/8	9425.054	48817.737	13.083	21.4341	63.621	71	
S010/9	9426.859	48822.805	12.963	21.4611	69.001	71	
S010/10	9434.483	48845.306	12.546	21.2916	92.758	71	
S010/11	9434.002	48845.512	12.606	20.9333	92.796	71	
S010/12	9433.533	48845.691	12.706	20.5892	92.815	71	
S010/13	9433.733	48849.170	12.662	19.9831	96.182	71	
S010/14	9422.425	48818.155	13.299	18.7953	63.202	71	
S010/15	9415.259	48804.961	13.596	14.8388	48.587	71	
S010/16	9410.480	48794.006	13.753	11.1800	36.886	71	
S010/17	9405.412	48776.737	13.911	4.5907	19.099	71	
S010/18	9404.879	48773.781	13.949	3.3332	16.115	71	
S010/19	9403.426	48761.897	14.037	390.8316	4.253	71	
S010/20	9401.661	48753.260	14.154	231.3428	5.025	71	
S010/21	9421.308	48752.595	13.293	118.2538	18.007	71	
S010/22	9421.275	48752.597	13.164	118.2805	17.975	71	
S010/23	9419.036	48753.266	13.262	118.2510	15.638	71	
S010/24	9415.518	48754.303	13.413	118.2528	11.971	71	
S010/25	9411.863	48755.384	13.579	118.2256	8.159	71	
S010/26	9408.266	48756.448	13.763	118.1511	4.408	71	
S010/27	9451.638	48842.248	14.693	32.6408	97.037	71	
S010/28	9453.892	48842.711	14.694	33.7630	98.562	71	

STAZIONAMENTO		X	Y	Z			
S07		9341.256	48465.019	15.364			
NOME PUNTO	X	Y	Z	AZIMUT	RAGGIO	CODICE1	CODICE2
S07/1	9331.694	48378.404	15.321	206.9993	87.141	71	
S07/2	9332.023	48374.129	15.251	206.4447	91.358	71	
S07/3	9330.274	48374.639	15.217	207.6973	91.045	71	
S07/4	9332.896	48380.758	15.256	206.2950	84.675	71	
S07/5	9331.161	48381.224	15.190	207.6323	84.401	71	
S07/6	9333.417	48396.663	15.431	207.2688	68.804	71	
S07/7	9328.770	48396.137	13.001	211.4157	70.005	71	
S07/8	9327.058	48396.378	13.022	212.9846	70.094	71	
S07/9	9327.309	48398.436	11.782	213.1449	68.028	71	
S07/10	9336.253	48413.098	15.279	206.1153	52.162	71	
S07/11	9334.479	48413.906	15.267	208.3916	51.561	71	
S07/12	9332.055	48423.648	13.195	213.9316	42.382	71	
S07/13	9331.523	48424.328	13.201	214.9459	41.839	71	
S07/14	9330.941	48425.068	12.079	216.0846	41.262	71	
S07/15	9339.610	48442.337	15.373	204.6092	22.742	71	
S07/16	9338.086	48443.173	15.336	209.1733	22.075	71	
S07/17	9340.192	48455.601	15.288	207.1601	9.478	71	
S07/18	9334.717	48454.241	12.447	234.7151	12.607	71	
S07/19	9333.937	48454.357	12.452	238.2945	12.932	71	
S07/20	9334.055	48456.424	11.781	244.3919	11.213	71	
S07/21	9340.804	48461.626	15.385	208.4268	3.423	71	
S07/22	9342.446	48464.848	15.414	109.1178	1.203	71	
S07/23	9340.253	48465.144	15.329	307.8957	1.010	71	
S07/24	9344.293	48485.853	15.433	9.2156	21.054	71	
S07/25	9337.555	48487.829	12.503	389.7605	23.108	71	
S07/26	9336.179	48487.992	12.532	386.1551	23.527	71	
S07/27	9335.926	48485.922	11.454	384.1062	21.571	71	
S07/28	9346.700	48505.400	15.605	8.5316	40.746	71	
S07/29	9348.462	48506.273	15.449	11.0096	41.879	71	
S07/30	9345.828	48506.428	15.579	7.0020	41.661	71	
S07/31	9358.463	48462.106	14.842	110.6773	17.452	71	
S07/32	9358.429	48462.135	14.721	110.5944	17.415	71	
S07/33	9356.264	48462.498	14.809	110.5945	15.219	71	
S07/34	9352.613	48463.112	14.973	110.5928	11.516	71	
S07/35	9348.820	48463.761	15.137	110.4962	7.669	71	
S07/36	9345.074	48464.384	15.303	110.4984	3.871	71	

STAZIONAMENTO		X	Y	Z			
S06		9328.926	48366.099	15.335			
NOME PUNTO	X	Y	Z	AZIMUT	RAGGIO	CODICE1	CODICE2
S06/1	9325.339	48293.531	15.092	203.1439	72.656	71	
S06/2	9323.552	48295.274	15.192	204.8208	71.028	71	
S06/3	9324.625	48295.602	15.157	203.8791	70.628	71	
S06/4	9326.545	48311.365	15.173	202.7676	54.785	71	

NOME PUNTO	X	Y	Z	AZIMUT	RAGGIO	CODICE1	CODICE2
S06/5	9325.025	48311.675	15.144	204.5548	54.563	71	
S06/6	9325.202	48325.971	15.284	205.8904	40.300	71	
S06/7	9323.712	48326.531	15.259	208.3395	39.910	71	
S06/8	9325.023	48332.791	15.302	207.4244	33.536	71	
S06/9	9323.391	48333.210	15.184	210.6136	33.351	71	
S06/10	9325.299	48343.751	15.378	210.2422	22.640	71	
S06/11	9319.260	48343.028	12.410	225.2569	25.014	71	
S06/12	9319.251	48345.098	11.908	227.4843	23.122	71	
S06/13	9320.133	48345.071	12.395	225.2125	22.792	71	
S06/14	9326.702	48352.266	15.362	210.1463	14.010	71	
S06/15	9325.762	48357.415	15.275	222.2406	9.242	71	
S06/16	9328.743	48362.564	15.365	203.2940	3.539	71	
S06/17	9347.062	48363.816	14.883	107.9693	18.279	71	
S06/18	9347.027	48363.820	14.748	107.9705	18.245	71	
S06/19	9345.334	48364.033	14.796	107.9706	16.538	71	
S06/20	9341.636	48364.037	14.900	110.2359	12.877	71	
S06/21	9337.589	48362.218	15.023	126.8098	9.493	71	
S06/22	9334.070	48365.492	15.175	107.4711	5.180	71	
S06/23	9301.447	48335.400	11.084	246.4794	41.200	71	
S06/24	9300.962	48335.733	11.089	247.3803	41.280	71	
S06/25	9297.808	48336.079	9.882	251.1430	43.237	71	
S06/26	9296.039	48336.156	11.072	252.9799	44.476	71	
S06/27	9298.860	48341.715	10.482	256.6202	38.710	71	
S06/28	9299.751	48353.985	9.901	274.9462	31.590	71	
S06/29	9297.161	48352.952	11.204	275.0182	34.378	71	
S06/30	9299.859	48357.404	11.227	281.4965	30.339	71	
S06/31	9302.659	48357.190	9.893	279.1845	27.737	71	
S06/32	9305.233	48361.585	11.217	288.0169	24.119	71	
S06/33	9307.214	48364.384	11.189	294.9843	21.780	71	
S06/34	9310.038	48371.118	11.039	316.5359	19.543	71	
S06/35	9311.482	48370.824	9.917	316.8416	18.072	71	
S06/36	9309.046	48363.554	9.890	291.8949	20.042	71	
S06/37	9306.432	48360.063	9.887	283.3108	23.289	71	
S06/38	9308.728	48335.118	11.068	236.7801	36.983	71	
S06/39	9308.400	48334.548	11.109	236.7193	37.639	71	

STAZIONAMENTO	X	Y	Z				
S05	9322.271	48266.094	15.111				
NOME PUNTO	X	Y	Z	AZIMUT	RAGGIO	CODICE1	CODICE2
S05/1	9338.677	48264.688	14.836	105.4440	16.467	71	
S05/2	9338.643	48264.702	14.796	105.3978	16.431	71	
S05/3	9337.269	48264.821	14.820	105.3889	15.053	71	
S05/4	9333.859	48268.617	14.863	86.3500	11.860	71	
S06/5	9308.209	47870.530	16.006	202.2621	395.813	71	
S06/6	9310.459	47870.340	16.041	201.8995	395.931	71	



STAZIONAMENTO		X	Y	Z			
V12		9035.071	48269.960	10.495			
NOME PUNTO	X	Y	Z	AZIMUT	RAGGIO	CODICE1	CODICE2
12/1	9053.139	48326.540	10.600	19.6781	59.395	71	
12/2	9052.129	48327.216	10.051	18.4331	59.744	71	
12/3	9051.103	48328.216	10.460	17.0972	60.422	71	
12/4	9045.117	48321.617	10.354	12.2282	52.625	71	
12/5	9045.601	48321.196	9.924	12.9042	52.307	71	
12/6	9046.405	48319.931	10.555	14.1992	51.241	71	
12/7	9041.336	48310.381	10.473	9.7891	40.904	71	
12/8	9039.981	48311.020	9.734	7.5775	41.353	71	
12/9	9039.608	48299.770	10.360	9.6156	30.154	71	
12/10	9038.694	48300.099	9.703	7.6156	30.356	71	
12/11	9037.560	48299.955	10.296	5.2714	30.099	71	
12/12	9039.011	48285.266	10.426	16.0423	15.805	71	
12/13	9039.981	48285.231	9.828	19.8056	16.041	71	
12/14	9041.138	48285.203	10.536	24.1165	16.407	71	
12/15	9043.642	48272.836	10.474	79.3860	9.041	71	
12/16	9043.093	48271.492	9.832	87.9834	8.168	71	
12/17	9042.060	48270.693	10.204	93.3414	7.027	71	
12/18	9048.879	48253.148	10.399	156.2240	21.756	71	
12/19	9049.754	48253.631	9.582	153.3746	21.959	71	
12/20	9054.537	48236.103	10.242	166.7811	39.054	71	
12/21	9045.451	48238.587	10.319	179.6584	33.046	71	
12/22	9045.402	48237.766	9.565	180.2305	33.811	71	
12/23	9044.066	48236.515	10.710	183.2741	34.633	71	
12/24	9042.347	48225.370	10.766	189.7018	45.180	71	
12/25	9055.385	48233.978	10.639	167.2804	41.320	71	
12/26	9056.878	48235.555	10.471	164.0354	40.734	71	
12/27	9055.469	48235.034	9.522	166.3475	40.446	71	
12/28	9051.053	48252.736	10.426	152.3782	23.496	71	
12/29	9049.987	48253.596	9.578	152.9436	22.142	71	
12/30	9039.054	48310.058	10.335	6.3026	40.296	71	
12/31	9039.494	48312.029	10.275	6.6688	42.302	71	
12/32	9023.572	48319.447	10.702	385.4656	50.805	71	
12/33	9010.543	48328.468	10.483	374.7282	63.442	71	
12/34	9011.077	48329.068	10.018	375.4513	63.793	71	
12/35	8993.457	48337.846	10.619	364.9911	79.625	71	
12/36	8994.174	48338.638	10.086	365.8072	79.933	71	
12/37	8974.005	48350.412	10.753	358.6673	101.003	71	
12/38	8974.653	48351.138	10.174	359.2677	101.194	71	
12/39	8955.990	48371.886	10.699	357.9928	129.007	71	
12/40	8923.396	48383.819	10.707	350.6168	159.484	71	
12/41	8908.279	48381.954	10.694	346.0600	169.171	71	
12/42	8898.209	48372.046	10.726	340.7995	170.742	71	
12/43	8889.590	48369.643	10.689	338.2434	176.356	71	
12/44	8886.584	48371.372	10.811	338.1467	179.814	71	
12/45	8888.960	48370.841	10.728	338.4701	177.554	71	
12/46	8887.781	48370.516	10.192	338.1354	178.342	71	
12/47	8885.007	48355.056	10.818	332.8402	172.513	71	
12/48	8885.883	48353.971	9.943	332.6499	171.216	71	
12/49	8887.021	48352.872	10.666	332.5000	169.686	71	
12/50	8884.469	48333.043	10.680	325.2530	163.280	71	
12/51	8883.566	48333.478	9.932	325.2731	164.281	71	

NOME PUNTO	X	Y	Z	AZIMUT	RAGGIO	CODICE1	CODICE2
12/52	8882.579	48333.619	10.803	325.1761	165.246	71	
12/53	8880.451	48314.548	10.861	317.8736	160.921	71	
12/54	8881.491	48314.658	9.973	318.0302	159.952	71	
12/55	8882.580	48314.207	10.707	317.9785	158.781	71	
12/56	8878.520	48295.844	10.681	310.4316	158.676	71	
12/57	8879.492	48296.896	10.199	310.9138	157.894	71	
12/58	8880.219	48295.522	10.508	310.4150	156.947	71	
12/59	8899.373	48292.643	10.594	310.5441	137.581	71	
12/60	8900.326	48311.279	10.945	318.9422	140.937	71	
12/61	8901.245	48330.105	10.880	326.8893	146.720	71	
12/62	8902.532	48349.316	10.923	334.3452	154.479	71	
12/63	8902.630	48367.515	10.850	340.4169	164.492	71	
12/64	8922.316	48377.272	10.969	348.4259	155.658	71	
12/65	8921.436	48358.162	11.046	342.0202	143.849	71	
12/66	8920.593	48338.778	11.041	334.4578	133.571	71	
12/67	8919.913	48318.915	11.120	325.5902	125.131	71	
12/68	8920.220	48304.090	11.116	318.3893	119.815	71	
12/69	8920.168	48293.188	10.753	312.6987	117.228	71	
12/70	8938.878	48285.623	10.281	310.2759	97.460	71	
12/71	8939.459	48291.564	10.515	314.1471	98.022	71	
12/72	8940.434	48310.685	10.887	325.8711	103.027	71	
12/73	8941.067	48330.330	10.763	336.3433	111.720	71	
12/74	8941.724	48349.684	10.847	344.9995	122.758	71	
12/75	8942.776	48365.139	10.807	350.9794	132.580	71	
12/76	8943.892	48373.306	10.540	353.9768	137.819	71	
12/77	8953.232	48363.260	10.385	354.1600	124.107	71	
12/78	8953.928	48362.761	9.927	354.2604	123.273	71	
12/79	8955.400	48362.755	10.709	354.8353	122.305	71	
12/80	8952.238	48336.291	10.168	342.9859	106.119	71	
12/81	8953.093	48334.914	9.759	342.6567	104.592	71	
12/82	8954.487	48334.272	10.468	342.8810	103.101	71	
12/83	8954.031	48315.355	10.513	332.5064	92.888	71	
12/84	8952.875	48315.597	9.704	332.2669	94.016	71	
12/85	8951.959	48315.424	10.327	331.8662	94.734	71	
12/86	8951.488	48297.675	10.278	320.3835	88.058	71	
12/87	8952.177	48297.568	9.763	320.4671	87.370	71	
12/88	8953.355	48297.233	10.342	320.5075	86.147	71	
12/89	8952.408	48288.486	10.411	314.0363	84.713	71	
12/90	8950.897	48289.676	10.186	314.6474	86.452	71	
12/91	8951.632	48289.527	9.693	314.6646	85.703	71	
12/92	8950.312	48288.204	9.725	313.4972	86.700	71	
12/93	8950.034	48288.010	10.317	313.3152	86.931	71	
12/94	8946.911	48285.322	9.924	310.9833	89.488	71	
12/95	8949.725	48281.898	10.441	308.8474	86.177	71	
12/96	8949.194	48263.977	10.464	295.5718	86.085	71	
12/97	8947.955	48263.737	9.570	295.4602	87.338	71	
12/98	8956.784	48272.978	10.643	302.4529	78.345	71	
12/99	8959.395	48293.100	10.657	318.8916	79.135	71	
12/100	8960.294	48312.597	10.810	332.9903	86.078	71	
12/101	8960.520	48331.757	10.814	344.0623	96.833	71	
12/102	8960.486	48347.830	10.946	351.3715	107.827	71	
12/103	8976.576	48331.945	10.807	351.8439	85.228	71	
12/104	8977.487	48312.566	10.819	340.5535	71.632	71	
12/105	8978.599	48293.056	10.722	324.7156	61.012	71	
12/106	8978.648	48272.387	10.664	302.7367	56.475	71	
12/107	8998.639	48271.942	10.492	303.4604	36.486	71	
12/108	8999.665	48291.506	10.801	334.8034	41.447	71	

NOME PUNTO	X	Y	Z	AZIMUT	RAGGIO	CODICE1	CODICE2
12/109	9000.126	48311.214	10.801	355.2597	54.065	71	
12/110	9003.638	48322.744	10.845	365.8074	61.435	71	
12/111	9016.320	48302.214	10.871	366.4773	37.309	71	
12/112	9015.877	48284.764	10.697	341.8264	24.240	71	
12/113	9016.867	48271.359	10.459	304.8852	18.257	71	
12/114	9039.798	48270.654	10.219	90.7189	4.778	71	
12/115	9026.299	48290.746	10.774	374.5781	22.561	71	
12/116	9022.053	48309.258	10.947	379.6358	41.398	71	

STAZIONAMENTO	X	Y	Z
V39	9564.181	48226.095	10.158

NOME PUNTO	X	Y	Z	AZIMUT	RAGGIO	CODICE1	CODICE2
39/1	9585.883	48089.129	10.106	189.9958	138.675	71	
39/2	9585.624	48090.341	9.480	190.0266	137.437	71	
39/3	9585.639	48091.436	8.979	189.9400	136.358	71	
39/4	9586.063	48092.015	9.643	189.7011	135.854	71	
39/5	9586.530	48092.616	9.919	189.4387	135.337	71	
39/6	9590.632	48088.605	10.151	187.8999	140.011	71	
39/7	9591.327	48089.387	9.520	187.5207	139.378	71	
39/8	9591.937	48090.163	8.999	187.1770	138.736	71	
39/9	9591.569	48090.944	9.545	187.2713	137.898	71	
39/10	9591.541	48091.576	10.123	187.2257	137.273	71	
39/11	9574.462	48097.988	9.912	194.9019	128.519	71	
39/12	9574.042	48097.605	9.584	195.1237	128.868	71	
39/13	9558.625	48113.534	9.951	203.1397	112.698	71	
39/14	9558.235	48113.384	9.405	203.3554	112.868	71	
39/15	9542.818	48129.737	9.934	213.8890	98.698	71	
39/16	9542.386	48129.356	9.705	214.1070	99.164	71	
39/17	9526.974	48144.800	10.151	227.3252	89.405	71	
39/18	9526.517	48144.440	9.716	227.5132	89.923	71	
39/19	9511.152	48160.212	10.144	243.1445	84.573	71	
39/20	9510.933	48159.633	9.787	243.0009	85.162	71	
39/21	9495.352	48175.221	10.111	259.4784	85.589	71	
39/22	9494.939	48174.974	9.749	259.5127	86.068	71	
39/23	9484.436	48187.718	10.012	271.4453	88.499	71	
39/24	9483.815	48187.127	9.674	271.2576	89.315	71	
39/25	9474.302	48197.647	10.160	280.4849	94.274	71	
39/26	9473.768	48197.304	9.708	280.3737	94.886	71	
39/27	9481.156	48210.637	10.217	288.2809	84.452	71	
39/28	9481.128	48212.239	9.744	289.4757	84.201	71	
39/29	9490.183	48228.734	10.138	302.2693	74.045	71	
39/30	9489.386	48228.633	9.723	302.1595	74.838	71	
39/31	9493.555	48241.860	10.128	313.9816	72.364	71	
39/32	9492.505	48242.512	9.789	314.3339	73.532	71	
39/33	9498.996	48240.691	9.988	314.0242	66.799	71	
39/34	9499.567	48239.862	9.529	313.3642	66.064	71	
39/35	9498.808	48239.020	10.003	312.4269	66.638	71	
39/36	9495.286	48261.760	10.371	330.4109	77.579	71	
39/37	9494.208	48262.200	9.802	330.3255	78.738	71	
39/38	9496.960	48279.847	10.445	342.9411	86.069	71	

NOME PUNTO	X	Y	Z	AZIMUT	RAGGIO	CODICE1	CODICE2
39/39	9495.808	48279.519	9.856	342.2249	86.770	71	
39/40	9498.396	48300.021	10.432	353.7055	98.959	71	
39/41	9497.737	48300.241	9.841	353.4844	99.561	71	
39/42	9500.572	48326.882	10.196	364.1591	119.181	71	
39/43	9500.089	48327.319	9.731	364.0660	119.808	71	
39/44	9500.745	48344.520	10.266	368.6932	134.345	71	
39/45	9500.146	48344.830	9.607	368.5132	134.902	71	
39/46	9523.871	48341.691	10.321	378.6398	122.422	71	
39/47	9524.115	48342.890	9.279	378.9618	123.476	71	
39/48	9524.057	48342.446	9.774	378.8592	123.075	71	
39/49	9542.505	48338.773	10.372	387.9014	114.743	71	
39/50	9542.695	48339.563	9.587	388.0862	115.485	71	
39/51	9562.590	48336.168	10.228	399.0801	110.085	71	
39/52	9560.609	48336.973	9.688	397.9501	110.935	71	
39/53	9563.578	48346.343	10.476	399.6809	120.250	71	
39/54	9562.836	48345.977	9.773	399.2858	119.890	71	
39/55	9560.977	48346.100	10.436	398.3009	120.048	71	
39/56	9561.136	48342.864	9.752	398.3405	116.809	71	
39/57	9560.212	48338.839	10.313	397.7600	112.814	71	
39/58	9560.411	48338.366	9.662	397.8632	112.334	71	
39/59	9527.183	48343.730	10.208	380.6009	123.316	71	
39/60	9527.331	48343.210	9.681	380.5934	122.775	71	
39/61	9499.907	48346.862	10.077	368.8638	136.806	71	
39/62	9499.535	48346.578	9.580	368.6489	136.730	71	
39/63	9583.724	48334.723	10.396	11.3323	110.372	71	
39/64	9603.835	48333.820	10.355	22.4546	114.792	71	
39/65	9623.772	48332.950	10.438	32.3861	122.349	71	
39/66	9648.810	48331.683	10.330	43.0138	135.318	71	
39/67	9654.328	48329.880	10.266	45.5305	137.469	71	
39/68	9655.199	48325.664	9.656	47.1459	134.901	71	
39/69	9653.478	48307.995	10.373	52.7490	121.168	71	
39/70	9654.930	48308.442	9.638	53.0879	122.542	71	
39/71	9652.295	48286.224	10.522	61.8784	106.675	71	
39/72	9654.165	48287.026	9.634	62.1078	108.673	71	
39/73	9651.886	48263.207	10.440	74.5164	95.233	71	
39/74	9653.286	48263.392	9.651	74.7637	96.596	71	
39/75	9650.837	48240.657	10.476	89.4014	87.871	71	
39/76	9652.826	48240.820	9.495	89.5205	89.860	71	
39/77	9649.803	48217.249	10.335	106.5541	86.078	71	
39/78	9651.686	48216.853	9.667	106.6992	87.992	71	
39/79	9651.127	48197.560	9.176	120.1885	91.509	71	
39/80	9649.378	48189.050	10.031	126.1114	92.903	71	
39/81	9649.840	48188.359	9.536	126.4171	93.603	71	
39/82	9644.317	48188.956	10.016	127.6283	88.324	71	
39/83	9644.851	48188.378	9.527	127.8425	89.052	71	
39/84	9641.266	48174.419	10.130	137.5962	92.804	71	
39/85	9641.982	48173.766	9.634	137.6943	93.763	71	
39/86	9636.453	48154.687	10.122	149.6172	101.599	71	
39/87	9637.252	48154.238	9.690	149.4667	102.483	71	
39/88	9631.371	48132.844	10.003	160.2508	114.936	71	
39/89	9631.939	48132.360	9.589	160.1534	115.661	71	
39/90	9626.569	48113.910	10.107	167.6897	128.366	71	
39/91	9627.049	48113.650	9.690	167.5447	128.826	71	
39/92	9622.485	48096.135	10.103	173.1527	142.439	71	
39/93	9622.947	48095.395	9.654	173.1000	143.304	71	
39/94	9619.703	48085.831	10.307	176.0047	150.854	71	
39/95	9607.518	48088.363	10.069	180.5933	144.389	71	

NOME PUNTO	X	Y	Z	AZIMUT	RAGGIO	CODICE1	CODICE2
39/96	9607.462	48087.437	9.690	180.7386	145.256	71	
39/97	9618.010	48105.904	10.284	173.1933	131.695	71	
39/98	9623.013	48125.718	10.214	166.2501	116.348	71	
39/99	9628.176	48145.902	10.265	157.1215	102.598	71	
39/100	9633.612	48167.466	10.360	144.6425	90.874	71	
39/101	9640.189	48193.395	10.180	125.8648	82.744	71	
39/102	9642.782	48198.806	10.120	121.2734	83.204	71	
39/103	9643.324	48200.484	9.961	119.9240	83.184	71	
39/104	9642.786	48199.810	9.256	120.5438	82.883	71	
39/105	9624.464	48205.851	10.054	120.6251	63.592	71	
39/106	9624.081	48204.909	9.271	121.6421	63.536	71	
39/107	9623.696	48203.929	10.115	122.6967	63.509	71	
39/108	9622.113	48199.496	10.221	127.4015	63.747	71	
39/109	9618.153	48180.659	10.499	144.5465	70.551	71	
39/110	9613.799	48161.831	10.568	158.1422	81.190	71	
39/111	9609.423	48143.198	10.487	168.1955	94.439	71	
39/112	9604.888	48124.303	10.506	175.7812	109.630	71	
39/113	9600.837	48106.240	10.409	181.1049	125.335	71	
39/114	9599.242	48096.345	10.307	183.1983	134.404	71	
39/115	9587.724	48098.591	10.148	188.3759	129.659	71	
39/116	9580.921	48103.494	10.149	191.3607	123.739	71	
39/117	9585.762	48121.462	10.377	187.0507	106.836	71	
39/118	9591.733	48140.049	10.411	180.2717	90.350	71	
39/119	9597.017	48159.512	10.471	170.8323	74.240	71	
39/120	9602.186	48179.333	10.432	156.5528	60.258	71	
39/121	9608.750	48204.146	10.186	129.1317	49.681	71	
39/122	9609.871	48207.982	10.140	124.0275	49.149	71	
39/123	9610.127	48208.638	9.396	123.1155	49.151	71	
39/124	9609.995	48209.737	10.071	121.8330	48.647	71	
39/125	9589.692	48215.494	10.101	125.0716	27.626	71	
39/126	9589.279	48214.728	9.368	127.0723	27.553	71	
39/127	9588.985	48213.922	10.061	129.0439	27.630	71	
39/128	9586.943	48209.296	10.210	140.4749	28.290	71	
39/129	9582.649	48190.338	10.605	169.6490	40.245	71	
39/130	9577.396	48171.803	10.577	184.7999	55.877	71	
39/131	9572.706	48152.059	10.475	192.7018	74.525	71	
39/132	9567.278	48132.595	10.341	197.8921	93.552	71	
39/133	9562.956	48119.690	10.166	200.7328	106.412	71	
39/134	9546.035	48136.432	10.102	212.7117	91.481	71	
39/135	9551.681	48153.870	10.186	210.9096	73.299	71	
39/136	9556.925	48172.591	10.280	208.5812	53.994	71	
39/137	9562.091	48191.992	10.344	203.8958	34.167	71	
39/138	9568.475	48214.339	10.178	177.7025	12.516	71	
39/139	9569.329	48219.307	10.075	158.6897	8.520	71	
39/140	9569.570	48220.093	9.516	153.4212	8.067	71	
39/141	9569.549	48221.018	10.089	148.2217	7.389	71	
39/142	9550.500	48226.205	10.014	300.5141	13.682	71	
39/143	9550.229	48225.626	9.517	297.8595	13.960	71	
39/144	9550.208	48224.695	10.034	293.6415	14.043	71	
39/145	9548.725	48219.824	10.193	275.4628	16.679	71	
39/146	9540.990	48201.756	10.476	248.4627	33.618	71	
39/147	9532.964	48184.155	10.471	240.7346	52.282	71	
39/148	9521.883	48161.442	10.199	236.8825	77.260	71	
39/149	9507.107	48174.778	10.226	253.3778	76.752	71	
39/150	9515.426	48192.444	10.475	261.5403	59.240	71	
39/151	9523.115	48210.410	10.504	276.7724	43.959	71	
39/152	9528.377	48225.005	10.230	298.0622	35.820	71	

NOME PUNTO	X	Y	Z	AZIMUT	RAGGIO	CODICE1	CODICE2
39/153	9529.798	48230.536	10.004	308.1780	34.669	71	
39/154	9530.024	48231.144	9.416	309.3433	34.528	71	
39/155	9530.154	48231.873	10.001	310.7084	34.514	71	
39/156	9511.074	48237.331	10.049	313.2739	54.282	71	
39/157	9510.805	48236.748	9.491	312.5416	54.428	71	
39/158	9510.550	48235.999	9.987	311.6260	54.538	71	
39/159	9508.931	48231.338	10.275	306.0229	55.498	71	
39/160	9500.530	48213.525	10.552	287.5875	64.880	71	
39/161	9494.353	48200.665	10.570	277.7658	74.314	71	
39/162	9488.903	48190.701	10.109	272.0199	83.183	71	
39/163	9479.668	48199.980	10.263	280.9207	88.456	71	
39/164	9489.218	48218.429	10.285	293.5124	75.354	71	
39/165	9496.411	48235.025	10.108	308.3403	68.356	71	
39/166	9498.730	48245.496	10.078	318.3452	68.266	71	
39/167	9500.775	48265.350	10.607	335.2908	74.573	71	
39/168	9502.752	48286.073	10.747	349.2392	85.854	71	
39/169	9503.969	48309.214	10.707	360.0895	102.636	71	
39/170	9505.702	48338.021	10.404	369.3489	126.282	71	
39/171	9528.217	48333.884	10.507	379.4988	113.630	71	
39/172	9527.325	48314.291	10.727	374.8009	95.587	71	
39/173	9526.579	48293.715	10.950	367.6920	77.372	71	
39/174	9526.824	48274.945	10.851	358.4384	61.497	71	
39/175	9525.346	48254.690	10.532	340.4056	48.226	71	
39/176	9523.571	48238.783	10.205	319.2783	42.546	71	
39/177	9542.404	48233.726	10.136	321.4570	23.075	71	
39/178	9543.980	48250.446	10.522	355.9135	31.640	71	
39/179	9544.781	48270.143	10.782	373.5890	48.131	71	
39/180	9545.479	48289.915	10.861	381.8524	66.504	71	
39/181	9546.301	48309.574	10.754	386.5674	85.373	71	
39/182	9547.486	48330.724	10.486	389.9272	105.952	71	
39/183	9571.588	48329.153	10.341	4.5680	103.324	71	
39/184	9570.858	48310.699	10.583	5.0144	84.867	71	
39/185	9570.275	48291.977	10.785	5.8718	66.164	71	
39/186	9569.555	48271.597	10.822	7.4841	45.819	71	
39/187	9568.288	48251.094	10.616	10.3674	25.334	71	
39/188	9565.650	48227.776	10.178	45.7164	2.232	71	
39/189	9585.325	48221.996	10.247	112.1904	21.538	71	
39/190	9586.728	48241.366	10.543	62.1004	27.232	71	
39/191	9587.455	48260.890	10.729	37.5317	41.862	71	
39/192	9589.143	48281.196	10.829	27.0796	60.492	71	
39/193	9590.555	48301.380	10.703	21.4523	79.771	71	
39/194	9593.021	48328.336	10.377	17.5031	106.231	71	
39/195	9613.571	48327.397	10.541	28.8799	112.701	71	
39/196	9612.511	48307.559	10.756	34.0883	94.722	71	
39/197	9611.679	48288.367	10.840	41.4832	78.320	71	
39/198	9610.614	48268.616	10.967	52.7980	62.960	71	
39/199	9609.471	48248.671	10.892	70.5613	50.605	71	
39/200	9608.709	48229.867	10.681	94.6199	44.688	71	
39/201	9607.080	48215.487	10.338	115.4330	44.192	71	
39/202	9627.559	48209.836	10.264	115.9866	65.431	71	
39/203	9629.208	48230.163	10.820	96.0222	65.154	71	
39/204	9630.200	48250.798	10.987	77.2062	70.490	71	
39/205	9631.446	48270.371	11.025	62.9397	80.529	71	
39/206	9632.310	48290.334	10.889	51.8707	93.639	71	
39/207	9633.005	48309.772	10.690	43.8193	108.346	71	
39/208	9633.533	48326.747	10.362	38.4091	122.232	71	
39/209	9649.304	48325.371	10.263	45.1236	130.774	71	

NOME PUNTO	X	Y	Z	AZIMUT	RAGGIO	CODICE1	CODICE2
39/210	9648.722	48307.905	10.502	51.0452	117.643	71	
39/211	9647.701	48289.301	10.669	58.7584	104.741	71	
39/212	9647.281	48268.495	10.710	69.9649	93.292	71	
39/213	9646.401	48249.162	10.765	82.5875	85.395	71	
39/214	9645.563	48229.007	10.633	97.7234	81.434	71	
39/215	9644.355	48205.704	10.189	115.8550	82.727	71	

STAZIONAMENTO	X	Y	Z
V46	10077.558	47971.433	9.927

NOME PUNTO	X	Y	Z	AZIMUT	RAGGIO	CODICE1	CODICE2
46/1	10001.493	47919.054	9.954	261.6095	92.355	71	
46/2	10001.542	47921.433	9.296	262.9611	90.985	71	
46/3	10004.650	47939.192	9.765	273.4937	79.719	71	
46/4	10004.204	47939.089	9.288	273.5619	80.168	71	
46/5	10007.232	47957.678	9.813	287.7039	71.658	71	
46/6	10006.759	47957.959	9.447	288.0273	72.070	71	
46/7	10011.347	47983.192	9.856	311.1901	67.247	71	
46/8	10010.819	47983.463	9.446	311.3537	67.815	71	
46/9	10014.287	48005.133	9.858	331.1571	71.686	71	
46/10	10013.829	48005.794	9.418	331.4803	72.402	71	
46/11	10014.824	48024.256	9.796	344.5531	82.011	71	
46/12	10014.431	48024.385	9.415	344.4337	82.395	71	
46/13	10014.717	48040.140	10.085	352.8373	93.111	71	
46/14	10013.772	48039.248	9.418	351.9486	93.100	71	
46/15	9964.219	48059.853	9.891	342.1770	143.749	71	
46/16	9966.057	48058.295	9.336	342.1328	141.342	71	
46/17	9939.734	48078.905	10.208	342.1625	174.774	71	
46/18	9938.310	48079.676	9.405	342.0659	176.370	71	
46/19	9937.455	48079.942	10.199	341.9529	177.209	71	
46/20	9943.200	48100.040	10.249	348.6080	185.989	71	
46/21	9941.677	48101.106	9.325	348.5122	187.826	71	
46/22	9940.364	48102.312	10.479	348.5006	189.609	71	
46/23	9946.507	48123.426	10.177	354.7016	200.690	71	
46/24	9945.388	48124.958	9.316	354.7498	202.580	71	
46/25	9950.859	48152.699	9.906	361.1640	221.156	71	
46/26	9949.165	48155.062	10.245	361.1543	224.064	71	
46/27	9950.214	48153.726	9.281	361.1811	222.367	71	
46/28	9953.917	48079.577	10.232	345.7502	164.263	71	
46/29	10033.785	48035.952	10.177	362.0501	77.966	71	
46/30	10030.872	48015.852	10.266	348.4166	64.441	71	
46/31	10027.650	47995.709	10.335	328.8216	55.499	71	
46/32	10024.528	47975.471	10.299	304.8390	53.183	71	
46/33	10021.584	47955.729	10.255	282.5871	58.135	71	
46/34	10018.604	47935.784	10.210	265.3768	68.894	71	
46/35	10013.052	47912.081	9.839	252.6476	87.656	71	
46/36	10026.882	47903.216	9.807	240.6748	84.980	71	
46/37	10028.623	47904.663	9.259	240.2638	82.782	71	
46/38	10029.733	47905.009	9.624	239.7266	81.850	71	
46/39	10031.370	47913.411	9.730	242.8009	74.161	71	
46/40	10030.741	47914.304	9.244	243.7051	73.862	71	

NOME PUNTO	X	Y	Z	AZIMUT	RAGGIO	CODICE1	CODICE2
46/41	10029.794	47915.070	9.698	244.7545	73.879	71	
46/42	10033.534	47935.216	9.852	256.1746	57.007	71	
46/43	10034.372	47935.283	9.544	255.6310	56.319	71	
46/44	10035.101	47935.432	9.828	255.2268	55.665	71	
46/45	10038.628	47955.386	9.976	275.1094	42.108	71	
46/46	10037.837	47955.654	9.619	275.9276	42.740	71	
46/47	10037.166	47956.062	9.936	276.8514	43.218	71	
46/48	10040.443	47975.860	9.870	307.5590	37.378	71	
46/49	10041.159	47976.064	9.602	308.0566	36.692	71	
46/50	10042.142	47976.044	9.978	308.2418	35.715	71	
46/51	10045.279	47996.710	10.017	342.2937	40.999	71	
46/52	10044.503	47997.162	9.568	342.1072	41.888	71	
46/53	10043.781	47997.804	9.907	342.2011	42.853	71	
46/54	10045.450	48007.210	9.944	353.4371	48.072	71	
46/55	10046.091	48006.948	9.575	353.8435	47.450	71	
46/56	10047.030	48006.786	10.014	354.6551	46.710	71	
46/57	10062.356	47998.758	10.098	367.6788	31.269	71	
46/58	10059.913	47979.139	10.128	326.2157	19.254	71	
46/59	10057.013	47959.568	10.107	266.6575	23.725	71	
46/60	10053.948	47940.498	10.045	241.5020	38.916	71	
46/61	10050.624	47920.969	10.012	231.2109	57.202	71	
46/62	10044.071	47895.518	9.805	226.4477	82.972	71	
46/63	10041.457	47896.029	9.258	228.4265	83.600	71	
46/64	10041.330	47894.909	9.755	228.1486	84.666	71	
46/65	10057.816	47886.483	9.677	214.5369	87.214	71	
46/66	10057.508	47885.647	9.072	214.6166	88.098	71	
46/67	10057.215	47883.956	9.678	214.5461	89.811	71	
46/68	10058.302	47886.219	8.858	214.1484	87.362	71	
46/69	10062.061	47907.331	9.711	215.1011	65.949	71	
46/70	10062.254	47907.006	8.959	214.8472	66.220	71	
46/71	10066.052	47927.816	9.719	216.4194	45.109	71	
46/72	10066.385	47927.697	9.003	215.9230	45.140	71	
46/73	10069.969	47947.954	9.710	219.9026	24.675	71	
46/74	10070.316	47948.017	8.976	219.0950	24.510	71	
46/75	10073.706	47968.492	9.670	258.4852	4.847	71	
46/76	10074.095	47968.352	8.979	253.7069	4.635	71	
46/77	10077.724	47989.166	9.695	0.5980	17.734	71	
46/78	10078.153	47988.977	8.970	2.1604	17.554	71	
46/79	10079.996	48001.662	9.765	5.1245	30.328	71	
46/80	10080.578	48001.647	9.000	6.3425	30.365	71	
46/81	10086.420	48029.427	8.910	9.6532	58.667	71	
46/82	10085.169	48030.139	9.877	8.2075	59.198	71	
46/83	10087.682	48029.668	9.887	10.9582	59.109	71	
46/84	10087.175	48004.517	9.988	18.0098	34.454	71	
46/85	10083.519	48005.208	9.857	11.1211	34.297	71	
46/86	10082.693	48005.069	8.981	9.6455	34.026	71	
46/87	10083.473	47983.744	10.019	28.5156	13.659	71	
46/88	10079.396	47984.380	9.809	8.9801	13.077	71	
46/89	10078.772	47984.662	9.018	5.8266	13.285	71	
46/90	10079.370	47962.852	9.908	186.7519	8.770	71	
46/91	10075.255	47963.821	9.679	218.7013	7.952	71	
46/92	10074.783	47964.214	9.027	223.3648	7.734	71	
46/93	10070.812	47942.895	9.002	214.7781	29.325	71	
46/94	10071.500	47942.847	9.760	213.2935	29.221	71	
46/95	10075.535	47941.805	9.958	204.3406	29.697	71	
46/96	10071.637	47920.625	9.988	207.3859	51.152	71	
46/97	10067.508	47921.648	9.783	212.6805	50.789	71	



NOME PUNTO	X	Y	Z	AZIMUT	RAGGIO	CODICE1	CODICE2
46/98	10066.884	47921.874	9.037	213.5056	50.695	71	
46/99	10062.822	47900.498	9.061	213.0393	72.449	71	
46/100	10063.562	47900.414	9.802	212.3874	72.385	71	
46/101	10067.113	47899.409	10.001	209.1685	72.777	71	
46/102	10061.269	47886.498	9.819	212.0628	86.483	71	
46/103	10060.718	47886.837	9.123	212.5092	86.256	71	
46/104	10060.889	47882.570	10.241	211.8046	90.413	71	
46/105	10058.652	47881.556	10.210	213.1989	91.843	71	
46/106	10060.211	47883.530	9.127	212.4035	89.598	71	
46/107	10065.887	47881.247	9.754	208.1931	90.938	71	
46/108	10061.542	47876.338	11.571	210.6224	96.434	71	
46/109	10057.690	47878.970	11.536	213.4746	94.573	71	
46/110	10072.725	47876.932	9.600	203.2527	94.625	71	
46/111	10072.853	47875.792	9.159	203.1292	95.757	71	
46/112	10074.043	47873.607	9.251	202.2865	97.889	71	
46/113	10092.150	47865.255	9.597	191.3051	107.176	71	
46/114	10092.019	47864.475	9.100	191.4445	107.931	71	
46/115	10110.446	47854.146	9.740	182.5958	121.811	71	
46/116	10110.501	47852.634	9.198	182.7793	123.281	71	
46/117	10111.295	47850.372	9.222	182.6977	125.673	71	
46/118	10124.180	47840.012	10.106	178.2974	139.446	71	
46/119	10123.723	47842.212	9.657	178.1559	137.220	71	
46/120	10122.544	47843.935	9.017	178.4057	135.201	71	
46/121	10124.445	47844.390	8.966	177.4921	135.419	71	
46/122	10125.077	47845.570	9.721	177.0180	134.534	71	
46/123	10139.605	47836.754	9.673	172.5160	148.284	71	
46/124	10139.280	47835.926	9.198	172.7901	148.902	71	
46/125	10138.844	47834.614	9.110	173.1897	149.918	71	
46/126	10138.768	47833.826	9.587	173.3553	150.607	71	
46/127	10147.130	47832.992	9.787	170.3540	154.939	71	
46/128	10148.996	47832.821	8.896	169.7048	155.938	71	
46/129	10150.705	47830.838	9.910	169.4593	158.485	71	
46/130	10151.596	47827.523	9.092	169.7501	161.838	71	
46/131	10151.431	47826.888	9.713	169.9215	162.328	71	
46/132	10158.171	47820.399	9.981	168.7881	171.201	71	
46/133	10158.792	47821.863	9.203	168.3252	170.206	71	
46/134	10159.748	47822.922	9.949	167.8205	169.737	71	
46/135	10168.637	47815.727	9.917	166.3054	180.388	71	
46/136	10171.705	47814.008	9.946	165.6873	183.429	71	
46/137	10179.608	47812.273	9.875	163.7031	189.066	71	
46/138	10180.042	47810.855	9.369	163.8368	190.494	71	
46/139	10181.069	47809.346	10.030	163.8190	192.319	71	
46/140	10201.208	47810.471	9.956	158.2984	202.973	71	
46/141	10200.438	47809.156	9.251	158.7401	203.552	71	
46/142	10200.415	47807.646	10.194	159.0292	204.744	71	
46/143	10218.517	47810.374	10.053	154.2305	214.031	71	
46/144	10218.500	47809.476	9.131	154.4096	214.697	71	
46/145	10219.793	47808.834	10.120	154.2465	216.031	71	
46/146	10224.106	47809.555	10.137	153.1615	218.359	71	
46/147	10223.583	47813.855	8.987	152.4213	214.835	71	
46/148	10221.182	47815.135	10.005	152.6884	212.266	71	
46/149	10220.503	47823.314	9.827	151.1314	205.846	71	
46/150	10221.329	47822.391	9.178	151.1457	207.084	71	
46/151	10221.693	47842.736	9.722	146.4014	193.230	71	
46/152	10222.317	47842.120	9.139	146.4158	194.106	71	
46/153	10223.088	47861.925	9.764	141.0672	182.129	71	
46/154	10224.544	47880.169	9.811	135.3735	173.015	71	

NOME PUNTO	X	Y	Z	AZIMUT	RAGGIO	CODICE1	CODICE2
46/155	10225.410	47881.182	9.207	134.8893	173.221	71	
46/156	10220.164	47886.048	10.034	134.3453	166.214	71	
46/157	10217.633	47861.085	10.047	142.4780	178.319	71	
46/158	10215.163	47837.113	10.007	149.2307	192.294	71	
46/159	10212.852	47815.161	10.132	154.5725	206.701	71	
46/160	10198.183	47815.962	10.143	157.9924	196.778	71	
46/161	10199.891	47832.110	10.256	154.1279	185.409	71	
46/162	10202.312	47853.435	10.330	148.2286	171.718	71	
46/163	10204.643	47876.220	10.279	140.9342	158.796	71	
46/164	10206.535	47894.811	10.346	134.1259	150.020	71	
46/165	10194.225	47913.762	9.726	129.2269	130.143	71	
46/166	10191.879	47891.436	9.779	138.8696	139.531	71	
46/167	10189.458	47870.051	9.716	146.8630	150.996	71	
46/168	10187.003	47847.087	9.738	154.0521	165.651	71	
46/169	10183.798	47816.499	9.869	161.7343	187.860	71	
46/170	10168.537	47821.335	10.053	165.3094	175.518	71	
46/171	10170.740	47842.053	10.141	160.2640	159.443	71	
46/172	10172.907	47862.684	10.165	154.1734	144.630	71	
46/173	10174.999	47882.648	10.228	147.0430	131.823	71	
46/174	10177.112	47902.101	10.251	138.7270	121.317	71	
46/175	10179.160	47921.209	10.247	129.2266	113.337	71	
46/176	10162.290	47935.313	9.552	125.6533	92.110	71	
46/177	10161.059	47935.491	8.852	125.8761	90.908	71	
46/178	10159.375	47936.032	9.732	125.9969	89.147	71	
46/179	10156.912	47913.607	9.781	140.0897	98.188	71	
46/180	10158.304	47912.739	8.778	140.0148	99.824	71	
46/181	10159.810	47912.308	9.649	139.6772	101.297	71	
46/182	10157.233	47888.251	9.687	151.3703	115.184	71	
46/183	10155.838	47888.291	8.908	151.9169	114.194	71	
46/184	10154.113	47888.909	9.751	152.3879	112.565	71	
46/185	10151.276	47864.189	9.756	161.6623	130.137	71	
46/186	10152.790	47863.442	8.815	161.2633	131.613	71	
46/187	10154.307	47863.110	9.505	160.7575	132.757	71	
46/188	10151.574	47838.170	9.596	167.7238	152.438	71	
46/189	10150.344	47838.543	8.845	168.0996	151.518	71	
46/190	10148.311	47838.808	9.889	168.8009	150.318	71	
46/191	10132.729	47846.973	10.004	173.4366	136.140	71	
46/192	10134.035	47866.798	10.275	168.4909	118.903	71	
46/193	10135.590	47887.470	10.195	161.4989	102.066	71	
46/194	10136.453	47907.109	10.284	152.8030	87.213	71	
46/195	10137.809	47926.275	10.368	140.9457	75.295	71	
46/196	10139.062	47943.154	10.407	127.4360	67.694	71	
46/197	10126.321	47952.349	9.941	123.7483	52.365	71	
46/198	10124.613	47931.378	9.829	144.8947	61.795	71	
46/199	10122.576	47910.132	9.731	159.6747	76.055	71	
46/200	10120.601	47889.569	9.742	169.1836	92.490	71	
46/201	10118.839	47869.213	9.768	175.5653	110.241	71	
46/202	10117.295	47853.622	9.587	179.2899	124.332	71	
46/203	10099.033	47867.930	9.794	186.9756	105.707	71	
46/204	10100.777	47887.981	10.011	182.7241	86.622	71	
46/205	10102.600	47908.028	9.969	176.0535	68.171	71	
46/206	10105.343	47928.843	10.083	163.1995	50.851	71	
46/207	10107.752	47949.745	10.012	139.6543	37.176	71	
46/208	10109.374	47971.519	10.069	99.8270	31.816	71	
46/209	10095.227	47984.210	10.046	60.1424	21.805	71	
46/210	10091.650	47965.686	10.002	124.6497	15.219	71	
46/211	10088.408	47947.288	10.011	173.1123	26.471	71	

NOME PUNTO	X	Y	Z	AZIMUT	RAGGIO	CODICE1	CODICE2
46/212	10084.752	47927.022	9.964	189.7757	44.990	71	
46/213	10080.577	47908.082	9.938	196.9685	63.423	71	
46/214	10077.111	47890.804	9.825	200.3529	80.630	71	

STAZIONAMENTO	X	Y	Z				
V41	9654.774	48190.183	10.427				
NOME PUNTO	X	Y	Z	AZIMUT	RAGGIO	CODICE1	CODICE2
41/1	9658.400	48174.592	9.058	185.4528	16.008	71	
41/2	9657.728	48172.945	10.377	189.1936	17.490	71	
41/3	9657.682	48176.568	10.305	186.6035	13.923	71	
41/4	9658.513	48175.647	9.285	183.9702	15.010	71	
41/5	9653.524	48173.381	10.221	204.7262	16.848	71	
41/6	9653.538	48176.660	10.229	205.8002	13.579	71	
41/7	9652.709	48174.701	8.993	208.4390	15.619	71	
41/8	9653.048	48175.901	9.532	207.6536	14.386	71	
41/9	9645.783	48177.716	10.182	239.7727	15.371	71	
41/10	9646.913	48185.282	9.358	264.5041	9.264	71	
41/11	9647.080	48185.064	10.029	262.6238	9.241	71	
41/12	9653.514	48185.214	10.312	215.8068	5.127	71	
41/13	9652.130	48186.204	9.393	237.3239	4.778	71	
41/14	9657.801	48187.271	10.374	148.7611	4.201	71	
41/15	9658.251	48207.005	10.406	12.9770	17.177	71	
41/16	9654.967	48207.503	10.425	0.7108	17.321	71	
41/17	9655.823	48227.144	10.380	1.8065	36.975	71	
41/18	9658.235	48227.344	10.401	5.9130	37.322	71	
41/19	9658.739	48248.292	10.447	4.3372	58.244	71	
41/20	9656.406	48249.126	10.441	1.7629	58.965	71	
41/21	9659.758	48270.615	10.467	3.9401	80.586	71	
41/22	9657.976	48271.111	10.452	2.5175	80.991	71	
41/23	9660.166	48292.027	10.477	3.3674	101.986	71	
41/24	9658.741	48292.075	10.491	2.4778	101.969	71	
41/25	9661.679	48315.071	10.488	3.5163	125.078	71	
41/26	9679.401	48269.252	10.812	19.2224	82.815	71	
41/27	9678.301	48247.787	10.847	24.6852	62.223	71	
41/28	9677.055	48227.016	10.748	34.6352	43.048	71	
41/29	9676.028	48205.799	10.596	59.6615	26.374	71	
41/30	9673.715	48180.259	10.151	130.7231	21.384	71	
41/31	9671.055	48175.796	10.058	146.0735	21.727	71	
41/32	9670.786	48174.883	9.489	148.5538	22.147	71	
41/33	9689.044	48174.197	10.163	127.7864	37.816	71	
41/34	9704.614	48171.237	10.201	123.1268	53.320	71	
41/35	9689.185	48179.488	10.269	119.1838	36.035	71	
41/36	9690.597	48199.232	10.561	84.2487	36.948	71	
41/37	9692.201	48219.304	10.836	57.9061	47.422	71	
41/38	9693.534	48239.395	11.030	42.4718	62.643	71	
41/39	9693.715	48254.891	11.011	34.4887	75.521	71	
41/40	9701.050	48254.260	11.036	39.8188	79.040	71	
41/41	9704.547	48252.085	11.170	43.1131	79.431	71	
41/42	9700.340	48234.396	11.006	50.9604	63.491	71	
41/43	9699.370	48208.997	10.837	74.5861	48.403	71	

NOME PUNTO	X	Y	Z	AZIMUT	RAGGIO	CODICE1	CODICE2
41/44	9698.119	48192.668	10.597	96.3555	43.416	71	
41/45	9697.772	48179.630	10.355	115.3219	44.275	71	
41/46	9701.194	48180.270	10.331	113.3937	47.467	71	
41/47	9707.167	48177.965	10.409	114.5857	53.799	71	
41/48	9709.046	48176.013	10.405	116.2594	56.092	71	
41/49	9709.380	48192.304	10.692	97.5289	54.648	71	
41/50	9710.062	48212.169	10.912	75.9051	59.499	71	
41/51	9711.119	48241.090	11.165	53.2256	75.936	71	
41/52	9710.387	48253.166	11.235	46.0494	84.021	71	
41/53	9729.825	48236.702	10.947	64.6757	88.299	71	
41/54	9728.636	48216.033	10.817	78.5684	78.255	71	
41/55	9727.412	48193.553	10.607	97.0493	72.717	71	
41/56	9727.249	48171.234	10.365	116.2807	74.912	71	
41/57	9747.087	48159.641	10.075	120.3411	97.235	71	
41/58	9747.636	48177.919	10.504	108.3598	93.669	71	
41/59	9747.966	48194.332	10.621	97.1678	93.285	71	
41/60	9748.637	48211.195	10.727	85.9805	96.186	71	
41/61	9769.219	48209.779	10.747	89.2042	116.111	71	
41/62	9770.915	48189.047	10.602	100.6227	116.147	71	
41/63	9775.225	48160.583	10.108	115.3405	124.035	71	
41/64	9797.725	48162.354	10.233	112.2402	145.635	71	
41/65	9805.885	48178.440	10.299	104.9375	151.567	71	
41/66	9800.802	48187.923	10.263	100.9853	146.046	71	
41/67	9801.791	48187.823	9.413	101.0222	147.036	71	
41/68	9802.594	48186.354	10.249	101.6487	147.870	71	
41/69	9803.100	48197.207	10.366	96.9875	148.493	71	
41/70	9816.666	48196.790	10.461	97.4034	162.027	71	
41/71	9836.376	48196.860	10.591	97.6604	181.725	71	
41/72	9855.031	48197.256	10.586	97.7526	200.382	71	
41/73	9875.799	48198.333	10.674	97.6539	221.176	71	
41/74	9894.866	48199.415	10.794	97.5535	240.270	71	
41/75	9901.392	48179.395	10.336	102.7830	246.855	71	
41/76	9880.812	48180.000	10.207	102.8661	226.268	71	
41/77	9856.998	48180.986	10.360	102.8933	202.433	71	
41/78	9829.512	48182.149	10.294	102.9252	174.923	71	
41/79	9801.962	48175.267	10.242	106.4299	147.942	71	
41/80	9808.948	48186.746	10.354	101.4191	154.213	71	

STAZIONAMENTO		X	Y	Z			
V65		11569.397	46565.206	8.418			
NOME PUNTO	X	Y	Z	AZIMUT	RAGGIO	CODICE1	CODICE2
65/1	11573.398	46571.158	8.401	37.6826	7.171	71	
65/2	11574.703	46575.813	7.906	29.5294	11.860	71	
65/3	11575.260	46574.121	6.492	37.0368	10.670	71	
65/4	11586.455	46575.447	7.676	65.5820	19.896	71	
65/5	11586.493	46574.024	6.841	69.6861	19.236	71	
65/6	11605.451	46576.619	7.674	80.4842	37.817	71	
65/7	11605.544	46575.183	6.734	82.8559	37.499	71	
65/8	11627.501	46578.094	7.534	86.1045	59.517	71	
65/9	11626.966	46576.816	6.827	87.3321	58.728	71	
65/10	11625.045	46587.501	8.045	75.7412	59.948	71	
65/11	11606.537	46586.926	8.144	66.3124	43.025	71	
65/12	11586.674	46587.788	8.136	41.5783	28.433	71	
65/13	11574.341	46584.222	8.207	16.1946	19.648	71	
65/14	11570.057	46576.498	8.117	3.7169	11.310	71	
65/15	11568.885	46574.613	7.571	396.5382	9.421	71	
65/16	11569.331	46572.765	7.957	399.4454	7.559	71	
65/17	11569.445	46571.292	8.395	0.5073	6.086	71	
65/18	11571.531	46568.559	8.500	36.0895	3.975	71	
65/19	11577.904	46572.165	7.744	56.3537	10.990	71	
65/20	11586.366	46570.858	8.408	79.5321	17.886	71	
65/21	11605.643	46572.115	8.391	88.0097	36.899	71	
65/22	11614.191	46573.578	8.151	88.2383	45.569	71	
65/23	11627.390	46573.865	8.469	90.5647	58.636	71	
65/24	11650.273	46573.802	8.454	93.2594	81.332	71	
65/25	11649.421	46575.004	8.113	92.2440	80.621	71	
65/26	11650.082	46586.825	8.142	83.3343	83.531	71	
65/27	11650.912	46571.053	8.478	95.4418	81.725	71	
65/28	11650.820	46568.396	8.359	97.5077	81.486	71	
65/29	11637.422	46568.088	8.336	97.3048	68.086	71	
65/30	11637.378	46562.722	8.368	102.3258	68.027	71	
65/31	11632.619	46562.636	8.413	102.5874	63.275	71	
65/32	11632.531	46567.955	8.349	97.2306	63.194	71	
65/33	11632.154	46568.813	8.384	96.3451	62.861	71	
65/34	11632.371	46571.401	8.507	93.7584	63.278	71	
65/35	11632.285	46567.656	6.625	97.5216	62.936	71	
65/36	11631.638	46564.597	6.732	100.6232	62.244	71	
65/37	11629.150	46562.267	8.035	103.1294	59.826	71	
65/38	11631.752	46563.495	8.269	101.7466	62.379	71	
65/39	11628.915	46554.905	8.208	110.9104	60.403	71	
65/40	11615.886	46562.128	8.082	104.2091	46.591	71	
65/41	11615.657	46563.239	6.549	102.7061	46.302	71	
65/42	11596.989	46560.925	6.586	109.7997	27.922	71	
65/43	11596.966	46559.507	8.258	112.9774	28.153	71	
65/44	11597.102	46558.076	8.313	116.0365	28.608	71	
65/45	11586.183	46558.160	8.249	125.3033	18.205	71	
65/46	11577.276	46558.437	8.293	145.1870	10.387	71	
65/47	11577.199	46559.843	6.630	138.3428	9.468	71	
65/48	11573.263	46556.934	8.303	172.1640	9.131	71	
65/49	11572.862	46559.259	8.367	166.4140	6.884	71	
65/50	11573.191	46559.067	8.119	164.7553	7.217	71	
65/51	11574.027	46559.907	6.986	154.2861	7.037	71	

NOME PUNTO	X	Y	Z	AZIMUT	RAGGIO	CODICE1	CODICE2
65/52	11573.124	46559.952	6.900	160.7224	6.443	71	
65/53	11573.189	46561.408	6.637	150.0453	5.367	71	
65/54	11573.333	46562.863	6.611	134.1865	4.581	71	
65/55	11573.091	46563.307	8.389	130.2332	4.154	71	
65/56	11574.761	46565.469	8.500	96.8840	5.371	71	
65/57	11585.199	46565.652	8.548	98.2066	15.808	71	
65/58	11585.199	46565.173	8.454	100.1332	15.802	71	
65/59	11585.218	46568.213	8.508	88.0468	16.105	71	
65/60	11604.531	46569.383	8.501	92.4679	35.382	71	
65/61	11604.327	46566.980	8.517	96.7697	34.975	71	
65/62	11605.007	46564.486	6.566	101.2880	35.618	71	
65/63	11572.977	46551.398	8.335	183.8510	14.265	71	
65/64	11569.289	46551.880	8.210	200.5123	13.327	71	
65/65	11568.404	46550.512	8.195	204.2928	14.728	71	
65/66	11572.544	46541.112	8.400	191.7313	24.299	71	
65/67	11568.198	46535.072	8.268	202.5303	30.159	71	
65/68	11570.924	46527.511	8.292	197.4214	37.727	71	
65/69	11567.602	46514.975	8.312	202.2736	50.264	71	
65/70	11566.873	46514.982	8.423	203.1968	50.288	71	
65/71	11569.322	46559.404	8.288	200.8182	5.803	71	
65/72	11569.547	46563.401	8.376	194.7185	1.812	71	
65/73	11573.400	46563.317	8.132	128.0682	4.427	71	
65/74	11569.357	46563.355	8.169	201.3574	1.852	71	
65/75	11569.039	46559.048	8.097	203.6945	6.169	71	
65/76	11567.859	46559.151	8.084	215.8275	6.248	71	
65/77	11590.443	46550.951	15.094	137.9026	25.420	71	
65/78	11579.549	46551.370	14.285	159.7008	17.162	71	
65/79	11579.345	46546.849	15.685	168.3858	20.880	71	
65/80	11633.224	46548.266	13.356	116.5160	66.037	71	
65/81	11633.194	46554.923	11.735	110.1745	64.620	71	
65/82	11629.379	46559.590	10.648	105.9438	60.245	71	
65/83	11566.246	46560.343	6.586	236.5938	5.795	71	
65/84	11563.276	46557.571	8.200	243.0211	9.786	71	
65/85	11546.073	46559.343	8.242	284.3194	24.049	71	
65/86	11546.364	46561.066	8.164	288.6764	23.402	71	
65/87	11546.715	46562.285	6.591	291.8465	22.870	71	
65/88	11519.495	46562.435	8.203	296.4679	49.979	71	
65/89	11520.112	46563.990	8.131	298.4287	49.299	71	
65/90	11514.214	46564.741	7.863	299.4627	55.184	71	
65/91	11513.780	46565.780	6.636	300.6559	55.620	71	
65/92	11512.569	46565.986	6.711	300.8734	56.833	71	
65/93	11511.404	46564.709	8.119	299.4534	57.995	71	
65/94	11512.654	46560.763	7.181	295.0250	56.916	71	
65/95	11508.451	46563.088	8.236	297.7875	60.983	71	
65/96	11478.375	46567.421	8.523	301.5485	91.049	71	
65/97	11478.619	46568.272	8.437	302.1490	90.829	71	
65/98	11478.617	46569.716	6.856	303.1597	90.892	71	
65/99	11481.956	46565.680	8.578	300.3444	87.442	71	
65/100	11477.371	46537.278	8.705	281.2421	96.171	71	
65/101	11510.050	46549.851	8.533	283.8817	61.301	71	
65/102	11512.405	46548.238	7.107	281.5780	59.464	71	
65/103	11514.541	46548.805	8.475	281.5035	57.255	71	
65/104	11533.898	46546.769	8.616	269.5033	40.001	71	
65/105	11552.236	46547.177	8.467	248.4274	24.891	71	
65/106	11567.737	46549.693	8.388	206.7836	15.602	71	
65/107	11569.360	46561.470	8.417	200.6257	3.737	71	
65/108	11568.753	46566.533	8.473	371.2541	1.474	71	

NOME PUNTO	X	Y	Z	AZIMUT	RAGGIO	CODICE1	CODICE2
65/109	11568.107	46565.751	8.431	325.4235	1.400	71	
65/110	11567.211	46564.811	8.301	288.6003	2.221	71	
65/111	11566.687	46563.320	6.663	261.2853	3.302	71	
65/112	11553.969	46572.553	8.441	328.2920	17.088	71	
65/113	11554.091	46575.595	6.765	337.9623	18.498	71	
65/114	11554.578	46577.623	8.011	344.3975	19.333	71	
65/115	11542.958	46573.626	8.478	319.6260	27.747	71	
65/116	11542.786	46574.174	8.417	320.6937	28.081	71	
65/117	11542.642	46575.197	8.433	322.7517	28.559	71	
65/118	11543.001	46578.586	8.427	329.8671	29.593	71	
65/119	11543.240	46577.131	7.491	327.2295	28.747	71	
65/120	11543.247	46576.962	6.653	326.8949	28.671	71	
65/121	11544.945	46575.020	7.811	324.2971	26.347	71	
65/122	11537.440	46579.015	8.457	325.9657	34.812	71	
65/123	11537.086	46575.652	8.475	319.9050	33.957	71	
65/124	11536.783	46574.825	8.475	318.2584	34.003	71	
65/125	11537.187	46577.627	7.503	323.4308	34.521	71	
65/126	11537.012	46577.388	6.767	322.9043	34.600	71	
65/127	11524.171	46580.630	7.692	320.9238	47.784	71	
65/128	11523.735	46578.587	6.857	318.1469	47.582	71	
65/129	11539.004	46571.313	8.563	312.6224	31.000	71	
65/130	11539.078	46568.419	8.477	306.7213	30.489	71	
65/131	11537.661	46566.284	6.752	302.1598	31.754	71	
65/132	11543.250	46567.700	8.502	306.0538	26.266	71	
65/133	11513.020	46569.100	6.815	304.3898	56.511	71	
65/134	11513.364	46571.134	8.544	306.7090	56.346	71	
65/135	11513.738	46573.802	8.614	309.7539	56.319	71	
65/136	11516.871	46576.175	8.554	313.1054	53.659	71	
65/137	11516.683	46576.831	8.429	313.8181	53.980	71	
65/138	11516.400	46577.652	8.434	314.6836	54.438	71	
65/139	11516.729	46579.473	6.884	316.8400	54.566	71	
65/140	11510.779	46576.804	8.599	312.4355	59.754	71	
65/141	11511.598	46577.384	8.404	313.2196	59.068	71	
65/142	11512.031	46578.091	8.420	314.0648	58.795	71	
65/143	11510.948	46577.919	8.245	313.6341	59.815	71	
65/144	11512.727	46581.788	8.406	318.1219	59.046	71	
65/145	11512.102	46579.823	6.899	315.9017	59.129	71	
65/146	11512.316	46580.516	7.810	316.6816	59.098	71	
65/147	11546.431	46597.235	12.811	360.3985	39.411	71	
65/148	11535.179	46597.734	14.890	348.3878	47.211	71	
65/149	11517.350	46594.219	14.660	332.3744	59.587	71	
65/150	11517.394	46595.217	14.651	333.3208	60.041	71	
65/151	11521.719	46600.133	13.689	340.2501	59.102	71	
65/152	11506.702	46594.595	13.394	327.9057	69.241	71	
65/153	11466.883	46539.066	14.801	284.1053	105.794	71	
65/154	11467.906	46551.914	13.276	291.7091	102.357	71	
65/155	11467.964	46553.768	13.266	292.8513	102.075	71	
65/156	11434.936	46553.411	13.464	294.4295	134.977	71	
65/157	11665.560	46608.142	12.373	73.2670	105.313	71	
65/158	11664.989	46592.890	13.838	82.0547	99.520	71	
65/159	11572.552	46594.383	8.127	6.8580	29.347	71	
65/160	11575.142	46594.303	8.173	12.4107	29.658	71	
65/161	11576.304	46615.354	8.397	8.7135	50.621	71	
65/162	11574.084	46615.443	8.354	5.9226	50.455	71	
65/163	11577.537	46638.731	8.371	7.0196	73.974	71	
65/164	11578.422	46659.696	8.319	6.0624	94.920	71	
65/165	11579.589	46681.698	8.157	5.5561	116.937	71	

NOME PUNTO	X	Y	Z	AZIMUT	RAGGIO	CODICE1	CODICE2
65/166	11581.536	46704.380	7.843	5.5389	139.702	71	
65/167	11582.680	46705.490	7.424	6.0104	140.911	71	
65/168	11583.421	46707.141	8.127	6.2698	142.626	71	
65/169	11598.184	46700.255	7.942	13.3702	138.082	71	
65/170	11598.420	46701.438	7.324	13.3628	139.289	71	
65/171	11598.851	46703.406	8.372	13.3680	141.303	71	
65/172	11613.741	46696.408	7.962	20.7495	138.492	71	
65/173	11614.233	46697.747	7.392	20.7663	139.918	71	
65/174	11615.482	46699.902	8.356	20.9866	142.361	71	
65/175	11637.527	46690.085	7.908	31.7951	142.254	71	
65/176	11638.061	46691.093	7.242	31.7889	143.395	71	
65/177	11638.795	46692.539	8.128	31.7680	145.016	71	
65/178	11655.772	46684.160	7.974	39.9826	147.005	71	
65/179	11655.866	46685.597	7.310	39.6527	148.226	71	
65/180	11656.937	46687.122	8.274	39.6442	150.089	71	
65/181	11654.686	46679.405	8.198	40.8378	142.533	71	
65/182	11598.103	46715.175	8.414	12.0402	152.691	71	
65/183	11647.206	46713.485	8.252	30.7646	167.454	71	
65/184	11654.388	46670.764	8.374	43.1551	135.521	71	
65/185	11634.408	46670.840	8.343	35.1220	124.036	71	
65/186	11614.547	46672.300	8.354	25.4001	116.222	71	
65/187	11592.932	46672.555	8.393	13.7399	109.898	71	
65/188	11589.266	46651.955	8.598	14.3343	88.995	71	
65/189	11608.697	46649.722	8.632	27.7095	93.206	71	
65/190	11628.735	46648.600	8.472	39.3703	102.350	71	
65/191	11647.408	46647.784	8.557	48.1902	113.599	71	
65/192	11645.168	46625.677	8.585	57.1197	96.943	71	
65/193	11625.348	46626.267	8.511	47.2223	82.819	71	
65/194	11603.599	46627.477	8.796	31.9752	71.045	71	
65/195	11587.997	46628.102	8.694	18.3049	65.588	71	
65/196	11587.329	46607.654	8.488	25.4463	46.080	71	
65/197	11606.552	46605.649	8.511	47.3045	54.919	71	
65/198	11626.196	46604.663	8.284	61.3482	69.159	71	
65/199	11644.376	46603.789	8.387	69.7456	84.324	71	
65/200	11643.189	46588.970	8.055	80.1666	77.524	71	
65/201	11605.204	46586.174	8.138	66.2754	41.494	71	
65/202	11584.580	46584.218	8.174	42.9021	24.330	71	
65/203	11577.913	46592.277	8.473	19.4033	28.379	71	

STAZIONAMENTO	X	Y	Z				
V67	11683.740	46563.184	8.253				
NOME PUNTO	X	Y	Z	AZIMUT	RAGGIO	CODICE1	CODICE2
67/1	11627.184	46568.115	8.253	305.5359	56.770	71	
67/2	11637.654	46568.579	8.333	307.4179	46.400	71	
67/3	11637.628	46566.425	8.819	304.4665	46.225	71	
67/4	11638.410	46568.497	8.153	307.4272	45.640	71	
67/5	11637.742	46567.755	6.586	306.3054	46.225	71	
67/6	11637.680	46566.355	6.471	304.3750	46.168	71	
67/7	11637.757	46564.898	6.709	302.3711	46.015	71	
67/8	11638.200	46563.848	8.173	300.9275	45.545	71	



NOME PUNTO	X	Y	Z	AZIMUT	RAGGIO	CODICE1	CODICE2
67/9	11638.534	46563.632	8.328	300.6298	45.208	71	
67/10	11649.563	46561.858	8.094	297.5303	34.203	71	
67/11	11650.183	46563.056	7.967	299.7567	33.557	71	
67/12	11650.919	46564.125	6.601	301.8241	32.834	71	
67/13	11648.992	46541.719	8.455	264.7719	40.843	71	
67/14	11679.235	46560.637	8.013	267.2322	5.175	71	
67/15	11680.779	46561.500	8.229	267.0729	3.406	71	
67/16	11681.247	46564.976	8.293	339.6687	3.070	71	
67/17	11680.691	46566.119	8.369	348.7866	4.232	71	
67/18	11680.929	46564.735	6.683	332.0888	3.210	71	
67/19	11680.801	46563.293	6.404	302.3432	2.941	71	
67/20	11680.609	46561.735	6.447	272.3909	3.450	71	
67/21	11680.733	46562.910	8.415	294.2155	3.019	71	
67/22	11668.843	46566.369	8.228	313.4075	15.233	71	
67/23	11659.278	46567.952	8.400	312.2531	24.922	71	
67/24	11659.040	46566.078	6.835	307.4251	24.868	71	
67/25	11684.279	46561.139	8.246	183.5778	2.116	71	
67/26	11684.679	46564.566	8.291	37.9981	1.671	71	
67/27	11683.472	46568.738	8.433	396.9337	5.560	71	
67/28	11685.281	46560.307	8.016	168.6862	3.264	71	
67/29	11685.627	46561.389	6.387	148.4110	2.605	71	
67/30	11712.732	46558.372	6.678	110.4714	29.389	71	
67/31	11712.737	46558.391	7.743	110.4287	29.390	71	
67/32	11713.147	46559.381	6.413	108.1875	29.652	71	
67/33	11746.008	46558.449	7.790	104.8321	62.448	71	
67/34	11748.156	46559.464	6.307	103.6727	64.524	71	
67/35	11747.117	46564.361	8.425	98.8184	63.389	71	
67/36	11746.528	46562.042	6.483	101.1580	62.798	71	
67/37	11752.864	46560.905	6.263	102.0983	69.161	71	
67/38	11754.910	46567.329	8.394	96.2971	71.291	71	
67/39	11725.239	46563.981	8.371	98.7773	41.507	71	
67/40	11724.542	46561.873	6.492	102.0458	40.823	71	
67/41	11710.835	46563.982	8.321	98.1252	27.107	71	
67/42	11707.176	46564.642	8.384	96.0458	23.481	71	
67/43	11707.118	46562.549	6.460	101.7306	23.387	71	
67/44	11649.412	46575.005	8.151	321.1122	36.306	71	
67/45	11650.819	46574.743	8.321	321.4972	34.891	71	
67/46	11651.037	46578.564	8.327	327.9852	36.139	71	
67/47	11650.794	46578.470	7.773	327.6554	36.319	71	
67/48	11650.788	46576.813	6.642	324.9661	35.659	71	
67/49	11657.229	46576.340	6.465	329.3242	29.595	71	
67/50	11656.677	46574.464	8.345	325.1405	29.320	71	
67/51	11657.109	46578.251	8.310	332.7778	30.598	71	
67/52	11653.601	46570.926	8.482	316.0080	31.117	71	
67/53	11669.769	46572.315	8.381	336.8531	16.690	71	
67/54	11670.069	46574.570	6.867	344.2101	17.792	71	
67/55	11683.024	46571.370	8.342	394.4497	8.217	71	
67/56	11683.554	46574.711	8.089	398.9756	11.528	71	
67/57	11682.329	46573.854	6.611	391.6316	10.762	71	
67/58	11684.456	46573.279	8.146	4.5125	10.120	71	
67/59	11685.254	46571.914	8.161	10.9357	8.860	71	
67/60	11685.989	46571.421	8.316	16.9689	8.538	71	
67/61	11686.336	46574.542	8.196	14.3082	11.651	71	
67/62	11700.843	46573.511	8.205	65.4175	19.979	71	
67/63	11701.976	46572.302	8.208	70.4847	20.389	71	
67/64	11704.030	46570.229	8.322	78.7269	21.479	71	
67/65	11706.397	46573.861	8.330	71.9660	25.047	71	

NOME PUNTO	X	Y	Z	AZIMUT	RAGGIO	CODICE1	CODICE2
67/66	11707.212	46574.882	8.391	70.5656	26.225	71	
67/67	11712.810	46574.753	8.368	75.8890	31.288	71	
67/68	11713.349	46573.621	8.308	78.4252	31.395	71	
67/69	11714.011	46572.283	8.294	81.4117	31.609	71	
67/70	11720.181	46572.850	8.290	83.4947	37.701	71	
67/71	11721.114	46569.338	8.309	89.6121	37.878	71	
67/72	11735.207	46569.393	8.289	92.3568	51.841	71	
67/73	11741.885	46572.629	8.209	89.7490	58.907	71	
67/74	11743.055	46573.793	8.182	88.7334	60.256	71	
67/75	11746.902	46573.536	8.187	89.6585	64.005	71	
67/76	11748.015	46572.436	8.221	90.8989	64.938	71	
67/77	11750.246	46572.362	8.175	91.2702	67.137	71	
67/78	11751.581	46571.992	8.170	91.7808	68.411	71	
67/79	11752.480	46571.313	6.684	92.5065	69.220	71	
67/80	11750.258	46571.966	8.182	91.6439	67.095	71	
67/81	11748.822	46571.939	8.198	91.4872	65.669	71	
67/82	11735.386	46569.391	8.283	92.3861	52.018	71	
67/83	11733.215	46566.738	8.377	95.4353	49.603	71	
67/84	11710.144	46567.309	8.399	90.1356	26.724	71	
67/85	11760.773	46537.029	12.959	120.8376	81.352	71	
67/86	11760.121	46525.615	12.528	129.1009	85.121	71	
67/87	11644.263	46555.003	13.697	286.9907	40.316	71	
67/88	11647.514	46555.010	10.318	285.8708	37.137	71	
67/89	11647.020	46540.385	10.086	264.6265	43.222	71	
67/90	11637.161	46540.395	10.280	271.0326	51.854	71	
67/91	11721.830	46595.350	13.542	55.3558	49.855	71	
67/92	11724.623	46590.159	15.734	62.8708	48.981	71	
67/93	11724.376	46584.438	9.813	69.3211	45.859	71	
67/94	11739.225	46582.827	11.721	78.3393	58.859	71	
67/95	11702.396	46592.710	13.798	35.8747	34.926	71	
67/96	11693.859	46592.919	14.133	20.8829	31.410	71	
67/97	11688.741	46593.037	12.168	10.5676	30.269	71	
67/98	11714.432	46598.794	14.532	45.2874	47.011	71	
67/99	11704.920	46596.528	13.423	36.0267	39.502	71	
67/100	11693.860	46601.339	14.846	16.5058	39.474	71	
67/101	11668.357	46592.447	11.583	369.1885	33.060	71	
67/102	11674.166	46592.383	11.575	379.8294	30.728	71	
67/103	11676.122	46601.384	14.704	387.4689	38.952	71	
67/104	11720.381	46539.647	8.445	136.3505	43.550	71	
67/105	11694.910	46535.853	8.403	175.3015	29.526	71	
67/106	11680.763	46537.120	8.565	207.2390	26.234	71	
67/107	11661.655	46546.116	8.334	258.1125	27.912	71	

STAZIONAMENTO	X	Y	Z				
V66	11448.723	46575.501	8.521				
NOME PUNTO	X	Y	Z	AZIMUT	RAGGIO	CODICE1	CODICE2
66/1	11500.950	46572.018	8.506	104.2401	52.344	71	
66/2	11495.336	46572.933	8.541	103.5047	46.684	71	
66/3	11494.445	46571.193	6.723	105.9816	45.925	71	
66/4	11475.907	46574.826	8.505	101.5800	27.193	71	

NOME PUNTO	X	Y	Z	AZIMUT	RAGGIO	CODICE1	CODICE2
66/5	11475.068	46573.066	6.919	105.8683	26.458	71	
66/6	11459.659	46575.139	8.459	102.1076	10.942	71	
66/7	11452.980	46575.872	8.550	94.4785	4.274	71	
66/8	11452.715	46575.002	8.397	107.9178	4.024	71	
66/9	11452.790	46574.931	8.218	108.8736	4.108	71	
66/10	11452.562	46570.241	8.325	159.8617	6.513	71	
66/11	11452.732	46570.356	8.181	157.8606	6.523	71	
66/12	11452.910	46569.568	8.307	160.8765	7.263	71	
66/13	11452.882	46568.292	8.442	166.6851	8.323	71	
66/14	11454.764	46563.020	8.679	171.3012	13.867	71	
66/15	11449.832	46562.046	8.644	194.7621	13.501	71	
66/16	11448.551	46552.518	8.707	200.4766	22.984	71	
66/17	11444.348	46550.380	8.726	210.9763	25.499	71	
66/18	11445.909	46562.937	8.632	214.0240	12.875	71	
66/19	11447.601	46568.433	8.437	210.0171	7.157	71	
66/20	11447.951	46569.924	8.463	208.7523	5.630	71	
66/21	11448.283	46570.452	8.475	205.5332	5.069	71	
66/22	11453.263	46570.637	6.780	152.1925	6.654	71	
66/23	11452.952	46574.068	6.882	120.7978	4.465	71	
66/24	11448.125	46573.647	6.776	219.8644	1.948	71	
66/25	11448.054	46572.073	6.541	212.2562	3.493	71	
66/26	11447.729	46568.798	8.449	209.3713	6.777	71	
66/27	11448.137	46570.369	8.202	207.2307	5.165	71	
66/28	11446.568	46570.533	6.821	226.0477	5.416	71	
66/29	11431.701	46568.863	8.447	276.3252	18.270	71	
66/30	11432.048	46570.979	6.805	283.1414	17.277	71	
66/31	11413.304	46569.360	8.381	289.0705	35.947	71	
66/32	11413.890	46571.273	6.697	292.3103	35.088	71	
66/33	11392.388	46569.802	8.368	293.5812	56.622	71	
66/34	11393.462	46572.253	6.816	296.2624	55.356	71	
66/35	11374.971	46574.798	6.616	299.3930	73.755	71	
66/36	11396.511	46577.605	8.646	302.5638	52.254	71	
66/37	11396.781	46574.871	6.798	299.2270	51.946	71	
66/38	11410.776	46576.871	8.612	302.2964	37.972	71	
66/39	11411.337	46574.177	6.795	297.7454	37.409	71	
66/40	11417.789	46575.976	8.544	300.9762	30.937	71	
66/41	11435.385	46577.222	8.628	308.1685	13.448	71	
66/42	11437.309	46576.230	8.578	304.0593	11.437	71	
66/43	11439.241	46573.870	6.778	289.1560	9.621	71	
66/44	11500.101	46580.940	6.810	93.2857	51.665	71	
66/45	11501.067	46583.112	7.754	90.8085	52.894	71	
66/46	11499.732	46577.835	8.593	97.0896	51.063	71	
66/47	11487.410	46579.101	8.610	94.0932	38.855	71	
66/48	11487.125	46580.177	8.392	92.2867	38.686	71	
66/49	11486.969	46580.799	8.404	91.2381	38.612	71	
66/50	11487.302	46584.290	8.249	85.7406	39.567	71	
66/51	11487.283	46582.798	6.979	88.0950	39.245	71	
66/52	11485.974	46584.390	8.212	85.0890	38.297	71	
66/53	11482.284	46584.680	8.263	83.0053	34.794	71	
66/54	11481.948	46581.363	8.467	88.8833	33.738	71	
66/55	11481.536	46580.489	8.471	90.3976	33.190	71	
66/56	11481.853	46583.002	7.072	85.8259	33.969	71	
66/57	11483.512	46576.664	8.644	97.8740	34.808	71	
66/58	11476.944	46580.905	8.219	87.9561	28.734	71	
66/59	11471.900	46580.192	8.626	87.2883	23.647	71	
66/60	11471.843	46583.323	7.008	79.2322	24.408	71	
66/61	11473.225	46585.717	7.726	74.8539	26.547	71	

NOME PUNTO	X	Y	Z	AZIMUT	RAGGIO	CODICE1	CODICE2
66/62	11472.451	46595.866	7.375	54.8481	31.269	71	
66/63	11469.957	46585.465	7.933	72.0694	23.455	71	
66/64	11454.101	46580.857	8.626	50.1317	7.590	71	
66/65	11454.239	46583.579	6.974	38.1435	9.782	71	
66/66	11447.295	46582.300	8.081	386.8241	6.947	71	
66/67	11441.839	46581.372	8.548	344.9556	9.047	71	
66/68	11442.942	46583.921	7.115	361.6980	10.213	71	
66/69	11443.005	46585.859	8.025	367.8895	11.831	71	
66/70	11441.346	46585.383	8.360	359.1779	12.332	71	
66/71	11436.110	46587.087	8.432	347.2996	17.126	71	
66/72	11433.123	46584.365	8.542	332.8958	17.942	71	
66/73	11432.974	46581.706	8.573	323.8922	16.927	71	
66/74	11416.150	46583.621	8.388	315.5532	33.570	71	
66/75	11410.419	46584.639	8.380	314.9084	39.378	71	
66/76	11407.308	46587.179	8.292	317.4970	43.030	71	
66/77	11408.568	46601.268	8.225	336.3196	47.710	71	
66/78	11403.134	46601.937	8.231	333.4536	52.699	71	
66/79	11401.260	46586.169	8.486	314.0741	48.647	71	
66/80	11398.310	46582.666	8.607	308.9881	50.919	71	
66/81	11403.235	46579.781	8.662	305.9723	45.688	71	
66/82	11435.586	46578.854	8.641	315.9106	13.558	71	
66/83	11450.613	46578.340	8.648	37.4023	3.410	71	
66/84	11456.888	46554.070	13.860	176.8255	22.934	71	
66/85	11456.433	46540.917	14.971	186.0355	35.434	71	
66/86	11435.090	46562.748	10.837	252.1202	18.668	71	
66/87	11420.486	46562.940	14.875	273.3528	30.905	71	
66/88	11434.945	46553.391	14.789	235.4761	26.051	71	
66/89	11417.021	46600.900	10.914	343.0011	40.621	71	
66/90	11427.779	46600.354	12.782	355.4213	32.501	71	
66/91	11478.773	46597.588	12.433	59.6499	37.294	71	
66/92	11482.435	46595.368	12.221	66.0994	39.131	71	
66/93	11493.591	46596.154	9.859	72.5371	49.394	71	
66/94	11507.469	46601.291	12.963	73.6648	64.159	71	

STAZIONAMENTO	X	Y	Z				
V64	11691.788	46736.094	10.110				
NOME PUNTO	X	Y	Z	AZIMUT	RAGGIO	CODICE1	CODICE2
64/1	11683.543	46732.137	7.973	271.5162	9.146	71	
64/2	11684.255	46736.289	10.017	301.6550	7.535	71	
64/3	11684.841	46739.094	10.001	325.9524	7.567	71	
64/4	11683.309	46741.526	7.599	336.2744	10.070	71	
64/5	11664.910	46747.516	7.600	325.5826	29.205	71	
64/6	11663.599	46745.216	9.960	319.9247	29.628	71	
64/7	11662.477	46742.511	10.094	313.7210	30.005	71	
64/8	11658.479	46740.178	7.829	307.7679	33.558	71	
64/9	11648.760	46749.798	8.099	319.6299	45.158	71	
64/10	11651.764	46751.500	9.951	323.3923	42.886	71	
64/11	11654.257	46753.003	9.979	326.9480	41.164	71	
64/12	11657.815	46754.214	7.646	331.1936	38.503	71	
64/13	11655.382	46764.464	7.516	342.1433	46.155	71	

NOME PUNTO	X	Y	Z	AZIMUT	RAGGIO	CODICE1	CODICE2
64/14	11651.805	46764.784	9.946	339.6246	49.211	71	
64/15	11649.000	46765.136	10.016	337.9639	51.713	71	
64/16	11646.449	46762.852	8.552	333.9434	52.646	71	
64/17	11646.867	46777.763	8.713	347.6105	61.272	71	
64/18	11649.567	46777.249	10.119	349.1869	58.960	71	
64/19	11652.615	46776.901	10.069	351.3013	56.566	71	
64/20	11659.632	46788.357	7.597	364.8861	61.363	71	
64/21	11654.822	46789.155	10.083	361.2627	64.668	71	
64/22	11650.373	46790.627	10.187	358.6505	68.477	71	
64/23	11648.180	46791.325	9.244	357.4529	70.371	71	
64/24	11646.143	46796.104	9.192	358.6031	75.398	71	
64/25	11648.381	46797.661	10.135	360.9057	75.331	71	
64/26	11652.201	46800.468	10.263	364.9007	75.573	71	
64/27	11655.565	46802.311	7.503	368.1337	75.477	71	
64/28	11642.779	46805.650	7.605	360.9241	85.088	71	
64/29	11643.957	46802.347	10.210	360.1923	81.715	71	
64/30	11643.507	46798.925	10.139	358.2894	79.239	71	
64/31	11643.631	46797.029	9.240	357.4232	77.667	71	
64/32	11672.703	46715.151	8.086	247.0478	28.334	71	
64/33	11682.267	46754.116	7.571	369.0590	20.382	71	
64/34	11683.330	46757.093	9.747	375.6257	22.639	71	
64/35	11683.770	46760.263	9.862	379.6078	25.465	71	
64/36	11683.383	46763.104	8.420	380.7952	28.288	71	
64/37	11677.076	46766.693	8.758	371.4695	33.952	71	
64/38	11674.938	46765.730	9.887	367.0887	34.091	71	
64/39	11672.372	46764.165	9.966	361.4771	34.132	71	
64/40	11669.965	46762.431	7.538	355.9500	34.204	71	
64/41	11668.881	46773.698	7.591	365.1686	44.032	71	
64/42	11671.387	46773.236	10.070	368.0239	42.376	71	
64/43	11674.132	46773.049	9.936	371.6264	40.956	71	
64/44	11676.466	46774.543	8.833	375.8595	41.390	71	

STAZIONAMENTO	X	Y	Z				
V62	11619.698	46796.182	10.448				
NOME PUNTO	X	Y	Z	AZIMUT	RAGGIO	CODICE1	CODICE2
62/1	11650.127	46745.966	7.760	165.3180	58.715	71	
62/2	11648.614	46748.345	7.727	165.3876	55.897	71	
62/3	11648.249	46750.265	8.144	164.5861	54.069	71	
62/4	11640.184	46746.595	8.242	175.0585	53.652	71	
62/5	11640.389	46745.392	7.674	175.3720	54.843	71	
62/6	11634.050	46748.261	8.286	181.4757	50.024	71	
62/7	11634.154	46746.717	7.726	181.8992	51.535	71	
62/8	11626.407	46755.592	8.183	189.5720	41.140	71	
62/9	11625.814	46754.467	7.802	190.7331	42.161	71	
62/10	11618.482	46760.046	8.348	202.1424	36.157	71	
62/11	11618.072	46759.006	7.793	202.7833	37.211	71	
62/12	11605.245	46758.801	8.290	223.4879	40.078	71	
62/13	11605.112	46757.575	7.793	222.9969	41.271	71	
62/14	11596.477	46754.625	8.412	232.4400	47.605	71	
62/15	11596.393	46752.652	7.883	231.2929	49.376	71	

NOME PUNTO	X	Y	Z	AZIMUT	RAGGIO	CODICE1	CODICE2
62/16	11577.125	46745.589	8.393	244.5336	66.122	71	
62/17	11575.665	46743.885	7.859	244.5518	68.366	71	
62/18	11629.402	46793.547	8.807	116.8815	10.055	71	
62/19	11628.898	46796.605	10.234	97.0716	9.209	71	
62/20	11628.075	46799.731	10.263	74.4861	9.097	71	
62/21	11627.164	46802.629	7.609	54.6544	9.864	71	
62/22	11607.725	46798.365	7.587	311.4805	12.171	71	
62/23	11608.472	46795.404	10.338	295.5947	11.253	71	
62/24	11609.022	46792.181	10.178	277.1723	11.402	71	
62/25	11609.518	46789.736	8.707	264.0677	12.050	71	
62/26	11588.434	46785.208	8.740	278.5103	33.134	71	
62/27	11588.097	46787.608	10.203	283.1339	32.743	71	
62/28	11586.590	46790.828	10.230	289.7931	33.538	71	
62/29	11584.331	46793.497	7.582	295.1770	35.469	71	
62/30	11583.758	46767.839	8.708	257.4893	45.772	71	
62/31	11602.808	46772.835	8.688	239.8714	28.816	71	
62/32	11622.633	46775.973	8.595	190.8195	20.421	71	
62/33	11632.971	46763.651	8.636	175.3381	35.134	71	
62/34	11672.208	46794.350	7.636	102.2208	52.542	71	
62/35	11675.134	46794.224	10.244	102.2476	55.470	71	
62/36	11677.940	46794.473	10.106	101.8678	58.266	71	
62/37	11676.360	46812.761	8.505	81.8782	59.038	71	
62/38	11673.989	46811.629	9.942	82.3530	56.445	71	
62/39	11671.523	46810.652	9.957	82.6669	53.807	71	
62/40	11668.100	46809.407	7.587	83.0196	50.176	71	
62/41	11661.170	46815.616	7.324	72.1019	45.800	71	
62/42	11662.523	46818.924	9.955	68.9219	48.488	71	
62/43	11663.271	46821.880	10.060	66.0767	50.586	71	
62/44	11663.813	46824.171	8.654	64.0075	52.244	71	
62/45	11641.649	46827.748	8.480	38.6824	38.447	71	
62/46	11641.930	46824.795	9.994	42.0512	36.234	71	
62/47	11642.133	46821.341	9.929	46.3595	33.709	71	
62/48	11642.493	46817.588	7.441	51.9986	31.270	71	
62/49	11620.684	46813.070	7.587	3.7125	16.917	71	
62/50	11619.425	46817.062	9.990	399.1679	20.881	71	
62/51	11618.685	46820.087	9.932	397.3030	23.926	71	
62/52	11618.256	46823.118	8.199	396.5956	26.975	71	
62/53	11599.563	46818.724	8.246	353.5867	30.226	71	
62/54	11600.074	46815.675	10.050	349.7865	27.660	71	
62/55	11600.602	46812.711	10.042	345.4200	25.256	71	
62/56	11602.189	46808.703	7.568	339.5212	21.526	71	
62/57	11583.488	46805.264	7.513	315.6438	37.332	71	
62/58	11581.988	46809.768	10.206	322.0137	40.083	71	
62/59	11582.107	46813.099	10.282	326.9218	41.222	71	
62/60	11582.256	46816.619	8.321	331.8070	42.657	71	
62/61	11580.852	46834.360	8.273	349.4479	54.467	71	
62/62	11599.077	46835.923	8.305	369.5292	44.773	71	
62/63	11618.441	46840.583	8.358	398.1978	44.419	71	
62/64	11637.609	46842.557	8.556	23.4637	49.713	71	
62/65	11656.801	46843.204	8.653	42.5280	59.898	71	
62/66	11674.554	46839.312	8.660	57.5824	69.780	71	
62/67	11680.025	46855.238	8.261	50.6778	84.421	71	
62/68	11680.305	46856.051	7.775	50.3897	85.191	71	
62/69	11678.402	46857.979	8.580	48.3660	85.235	71	
62/70	11659.012	46862.114	8.522	34.2297	76.764	71	
62/71	11659.370	46860.887	7.617	35.0144	75.898	71	
62/72	11571.600	46860.022	22.267	358.8942	79.931	71	

NOME PUNTO	X	Y	Z	AZIMUT	RAGGIO	CODICE1	CODICE2
62/73	11571.886	46862.428	23.049	360.2002	81.698	71	
62/74	11571.662	46860.290	23.788	359.0619	80.108	71	
62/75	11613.020	46855.199	19.307	392.8263	59.394	71	
62/76	11612.737	46857.703	20.102	392.8266	61.914	71	
62/77	11612.988	46855.479	20.809	392.8263	59.676	71	
62/78	11640.132	46852.026	18.876	22.3305	59.465	71	
62/79	11641.005	46854.413	19.657	22.3307	62.007	71	
62/80	11640.231	46852.294	20.375	22.3317	59.751	71	
62/81	11671.837	46848.317	19.913	50.0021	73.732	71	
62/82	11674.094	46850.574	20.805	50.0021	76.924	71	
62/83	11672.097	46848.577	21.424	50.0024	74.100	71	

STAZIONAMENTO	X	Y	Z				
V63	11601.543	46974.995	8.695				
NOME PUNTO	X	Y	Z	AZIMUT	RAGGIO	CODICE1	CODICE2
63/1	11658.413	46859.734	8.421	170.8202	128.528	71	
63/2	11638.792	46864.267	8.413	179.3415	116.826	71	
63/3	11638.573	46865.647	7.737	179.2130	115.449	71	
63/4	11638.538	46867.069	8.451	178.9770	114.091	71	
63/5	11625.714	46869.577	8.415	185.6515	108.154	71	
63/6	11618.891	46871.241	8.374	189.4530	105.195	71	
63/7	11618.488	46869.943	7.640	189.8192	106.410	71	
63/8	11618.121	46868.814	8.333	190.1403	107.468	71	
63/9	11594.784	46874.137	8.334	204.2600	101.085	71	
63/10	11594.746	46875.298	7.673	204.3335	99.928	71	
63/11	11593.722	46876.726	8.334	205.0559	98.581	71	
63/12	11578.025	46880.566	8.376	215.5394	97.314	71	
63/13	11577.285	46879.255	7.584	215.7980	98.765	71	
63/14	11576.969	46878.023	8.392	215.8002	100.038	71	
63/15	11570.830	46862.348	8.644	216.9457	116.759	71	
63/16	11572.540	46862.142	8.673	216.0145	116.521	71	
63/17	11593.403	46859.726	8.453	204.4882	115.557	71	
63/18	11612.401	46857.459	8.527	194.1354	118.037	71	
63/19	11631.116	46854.529	8.614	184.6751	124.043	71	
63/20	11652.309	46851.847	8.606	175.1077	133.202	71	
63/21	11660.374	46884.854	8.838	163.1886	107.641	71	
63/22	11641.066	46889.141	8.753	172.5346	94.515	71	
63/23	11620.518	46893.934	8.781	185.3618	83.253	71	
63/24	11599.213	46898.631	8.751	201.9422	76.400	71	
63/25	11581.398	46902.931	8.736	217.3532	74.827	71	
63/26	11583.060	46921.227	8.985	221.0779	56.857	71	
63/27	11602.690	46916.576	8.964	198.7498	58.431	71	
63/28	11621.558	46912.074	8.972	180.3941	66.028	71	
63/29	11641.333	46907.663	8.924	166.0209	78.210	71	
63/30	11664.059	46903.411	8.991	154.2987	95.040	71	
63/31	11665.588	46922.389	8.850	143.7773	82.881	71	
63/32	11645.195	46927.189	8.776	152.8896	64.738	71	
63/33	11624.861	46931.891	8.853	168.4316	49.007	71	
63/34	11604.694	46936.427	8.852	194.8113	38.697	71	
63/35	11584.782	46941.115	8.947	229.2461	37.800	71	

NOME PUNTO	X	Y	Z	AZIMUT	RAGGIO	CODICE1	CODICE2
63/36	11568.512	46959.488	8.611	272.0561	36.490	71	
63/37	11588.591	46956.730	8.588	239.2675	22.392	71	
63/38	11606.887	46952.545	8.562	185.1239	23.078	71	
63/39	11625.262	46948.374	8.615	153.6674	35.655	71	
63/40	11646.137	46944.127	8.494	138.5460	54.236	71	
63/41	11671.592	46938.707	8.515	130.4291	78.891	71	
63/42	11674.040	46945.483	8.393	124.6114	78.274	71	
63/43	11677.525	46946.676	7.842	122.7121	81.088	71	
63/44	11677.362	46947.962	8.578	121.8041	80.494	71	
63/45	11658.634	46950.760	8.579	125.5573	62.022	71	
63/46	11658.139	46949.440	7.713	127.0016	62.098	71	
63/47	11655.734	46948.439	8.444	129.0084	60.348	71	
63/48	11637.716	46953.336	8.398	134.3471	42.161	71	
63/49	11638.191	46954.556	7.766	132.3883	41.962	71	
63/50	11638.325	46956.010	8.560	130.3351	41.393	71	
63/51	11619.034	46962.296	8.684	139.9817	21.615	71	
63/52	11618.566	46961.249	7.827	143.2475	21.880	71	
63/53	11618.042	46959.994	8.427	146.9766	22.299	71	
63/54	11599.147	46966.356	8.452	217.2247	8.965	71	
63/55	11599.405	46967.563	7.850	217.8285	7.734	71	
63/56	11599.701	46968.629	8.606	217.9284	6.628	71	
63/57	11580.206	46974.791	8.577	299.3899	21.338	71	
63/58	11579.771	46973.563	7.783	295.8178	21.819	71	
63/59	11578.950	46972.340	8.458	292.5514	22.748	71	
63/60	11562.394	46977.289	8.484	303.7261	39.216	71	
63/61	11562.653	46978.520	7.848	305.7532	39.049	71	
63/62	11555.710	46981.471	8.560	308.9355	46.288	71	
63/63	11555.091	46987.271	8.550	316.4467	48.047	71	
63/64	11555.796	46988.278	7.050	317.9894	47.636	71	
63/65	11554.353	46984.220	8.634	312.2891	48.083	71	
63/66	11573.896	46979.039	8.673	309.2464	27.941	71	
63/67	11574.898	46981.681	8.520	315.6493	27.471	71	
63/68	11575.258	46982.895	7.099	318.5862	27.446	71	
63/69	11586.953	46978.221	8.588	313.8507	14.943	71	
63/70	11597.058	46976.434	7.107	319.7519	4.710	71	
63/71	11597.493	46977.217	6.957	331.9471	4.619	71	
63/72	11603.758	46975.502	7.011	85.6894	2.272	71	
63/73	11597.115	46974.896	8.676	298.5741	4.429	71	
63/74	11602.694	46973.131	8.673	164.7913	2.192	71	
63/75	11603.398	46974.556	7.354	114.8049	1.906	71	
63/76	11599.023	46971.401	8.673	238.9305	4.390	71	
63/77	11621.054	46967.438	8.552	123.5260	20.924	71	
63/78	11621.134	46968.253	7.175	121.1024	20.719	71	
63/79	11621.292	46963.879	8.706	132.6380	22.663	71	
63/80	11641.822	46957.271	8.643	126.3908	44.006	71	
63/81	11642.931	46959.935	8.432	122.2175	44.043	71	
63/82	11643.561	46960.936	7.186	120.5567	44.308	71	
63/83	11651.543	46957.724	8.437	121.1744	52.899	71	
63/84	11662.310	46955.125	8.458	120.1198	63.934	71	
63/85	11662.690	46956.442	7.076	118.7548	63.900	71	
63/86	11677.523	46952.787	8.535	118.1036	79.159	71	
63/87	11677.606	46954.138	7.088	117.0384	78.871	71	
63/88	11677.078	46950.172	8.670	120.2136	79.509	71	
63/89	11673.461	46956.500	7.082	116.0247	74.258	71	
63/90	11673.344	46958.044	8.679	114.7594	73.774	71	
63/91	11654.437	46959.835	7.038	117.7707	55.024	71	
63/92	11654.663	46961.259	8.640	116.1099	54.867	71	



NOME PUNTO	X	Y	Z	AZIMUT	RAGGIO	CODICE1	CODICE2
63/93	11651.955	46965.920	8.447	111.3389	51.222	71	
63/94	11635.628	46970.350	8.461	108.6236	34.400	71	
63/95	11634.070	46967.361	8.488	114.6758	33.411	71	
63/96	11633.377	46965.674	7.033	118.1349	33.171	71	
63/97	11627.620	46974.252	8.468	101.8151	26.087	71	
63/98	11626.973	46974.448	7.764	101.3695	25.436	71	
63/99	11626.021	46974.812	8.443	100.4779	24.479	71	
63/100	11619.812	46972.197	8.449	109.6756	18.482	71	
63/101	11618.992	46971.158	7.148	113.7805	17.866	71	
63/102	11604.259	46976.361	7.175	70.3363	3.040	71	
63/103	11604.980	46977.524	8.514	59.6180	4.266	71	
63/104	11604.121	46977.799	8.763	47.3363	3.809	71	
63/105	11598.598	46979.461	8.697	362.8812	5.350	71	
63/106	11597.601	46978.345	7.069	344.8405	5.173	71	
63/107	11598.549	46984.116	8.554	379.8104	9.600	71	
63/108	11581.716	46989.323	8.512	339.8371	24.462	71	
63/109	11580.272	46985.078	8.509	328.1801	23.540	71	
63/110	11579.149	46983.696	7.000	323.5926	24.025	71	
63/111	11563.588	46989.496	8.581	323.2321	40.630	71	
63/112	11547.230	46992.195	7.176	319.5239	56.972	71	
63/113	11548.657	46995.159	8.677	323.1888	56.600	71	
63/114	11553.349	46995.658	8.517	325.7849	52.437	71	
63/115	11551.284	47009.241	8.472	338.0780	60.817	71	
63/116	11549.326	47010.413	7.127	337.9417	63.095	71	
63/117	11554.816	47009.679	8.486	340.6493	58.193	71	
63/118	11556.418	47029.328	8.916	355.8768	70.628	71	
63/119	11552.754	47030.503	8.667	354.0950	73.902	71	
63/120	11550.999	47041.835	7.141	358.7815	83.799	71	
63/121	11557.791	47049.197	8.879	366.0829	86.140	71	
63/122	11553.970	47050.701	8.520	364.2834	89.412	71	
63/123	11559.500	47070.070	8.602	373.4940	103.956	71	
63/124	11554.821	47072.246	8.208	371.4879	107.891	71	
63/125	11560.882	47090.228	8.772	378.4046	122.196	71	
63/126	11556.854	47091.922	8.729	376.7594	125.176	71	
63/127	11561.884	47111.386	8.883	381.9852	142.040	71	
63/128	11558.490	47115.325	8.748	381.0489	146.785	71	
63/129	11559.962	47138.859	8.796	384.1795	169.056	71	
63/130	11564.035	47138.544	8.824	385.6480	167.794	71	
63/131	11561.791	47164.320	8.275	386.8243	193.453	71	
63/132	11566.806	47167.715	8.665	388.6469	195.825	71	
63/133	11568.527	47160.064	8.735	388.7611	187.990	71	
63/134	11587.042	47160.394	8.588	395.0309	185.965	71	
63/135	11588.534	47164.362	8.448	395.6333	189.813	71	
63/136	11610.071	47161.895	8.375	2.9028	187.094	71	
63/137	11610.269	47158.016	8.628	3.0330	183.228	71	
63/138	11626.144	47156.557	8.376	8.5737	183.221	71	
63/139	11627.302	47160.652	8.264	8.7767	187.435	71	
63/140	11627.507	47161.732	7.507	8.7952	188.533	71	
63/141	11638.635	47158.574	8.134	12.6920	187.288	71	
63/142	11639.217	47161.254	8.244	12.7054	190.031	71	
63/143	11641.388	47152.849	8.402	14.0306	182.262	71	
63/144	11640.267	47133.616	8.362	15.2436	163.279	71	
63/145	11638.529	47115.264	8.748	16.4129	145.063	71	
63/146	11637.363	47105.887	9.276	17.0053	135.704	71	
63/147	11636.946	47102.638	9.246	17.2241	132.461	71	
63/148	11640.063	47102.303	9.159	18.7048	133.007	71	
63/149	11637.604	47095.676	8.819	18.4852	125.953	71	

NOME PUNTO	X	Y	Z	AZIMUT	RAGGIO	CODICE1	CODICE2
63/150	11636.559	47095.308	8.282	18.0304	125.305	71	
63/151	11635.867	47095.141	8.763	17.7156	124.952	71	
63/152	11633.909	47073.235	8.600	20.2611	103.434	71	
63/153	11634.737	47073.162	7.960	20.7584	103.627	71	
63/154	11635.800	47073.286	8.718	21.3501	104.089	71	
63/155	11634.283	47052.762	8.463	25.3682	84.378	71	
63/156	11633.223	47052.526	8.019	24.6948	83.753	71	
63/157	11632.213	47051.973	8.397	24.1376	82.863	71	
63/158	11630.595	47030.601	8.831	30.6506	62.738	71	
63/159	11631.546	47030.262	7.953	31.6623	62.885	71	
63/160	11632.733	47029.933	8.749	32.8718	63.174	71	
63/161	11630.964	47009.145	8.885	45.2742	45.075	71	
63/162	11629.809	47008.854	7.975	44.2846	44.106	71	
63/163	11628.564	47008.123	8.874	43.5582	42.750	71	
63/164	11627.118	46987.356	8.600	71.3396	28.405	71	
63/165	11627.962	46987.367	7.879	72.1202	29.172	71	
63/166	11629.051	46987.161	8.605	73.4926	30.078	71	
63/167	11696.177	46848.012	22.559	159.2276	158.368	71	
63/168	11695.908	46845.505	21.785	159.9086	160.226	71	
63/169	11695.932	46845.798	23.293	159.8321	160.005	71	
63/170	11571.875	46862.431	23.049	216.4059	116.409	71	
63/171	11638.019	47099.586	31.393	18.1316	129.820	71	
63/172	11638.694	47104.030	31.854	17.8466	134.276	71	
63/173	11638.904	47108.546	31.354	17.3654	138.678	71	
63/174	11601.240	47105.342	27.307	399.8518	130.346	71	
63/175	11601.229	47109.936	27.775	399.8516	134.941	71	
63/176	11601.218	47114.454	27.189	399.8517	139.459	71	
63/177	11564.186	47120.259	24.435	383.9753	149.990	71	
63/178	11570.009	47114.798	25.392	385.8768	143.315	71	
63/179	11571.075	47110.082	24.926	385.8776	138.480	71	
63/180	11601.399	46984.055	8.592	398.9905	9.061	71	
63/181	11602.581	47003.281	8.910	2.3344	28.305	71	
63/182	11603.914	47023.216	9.131	3.1272	48.278	71	
63/183	11605.511	47043.091	8.976	3.7058	68.211	71	
63/184	11606.997	47063.167	8.763	3.9329	88.340	71	
63/185	11608.389	47083.434	8.860	4.0138	108.655	71	
63/186	11610.240	47104.085	9.109	4.2823	129.382	71	
63/187	11611.994	47125.210	9.071	4.4221	150.577	71	
63/188	11613.559	47145.340	8.787	4.4833	170.768	71	
63/189	11593.943	47147.720	8.906	397.2007	172.892	71	
63/190	11593.162	47128.905	9.260	396.5369	154.138	71	
63/191	11591.914	47109.645	9.294	395.4550	134.993	71	
63/192	11590.308	47090.445	9.030	393.8242	115.995	71	
63/193	11588.772	47070.122	8.594	391.5038	95.980	71	
63/194	11587.681	47050.910	9.104	388.5020	77.170	71	
63/195	11586.008	47030.747	9.390	382.6993	57.876	71	
63/196	11584.310	47009.690	9.031	370.6512	38.739	71	
63/197	11566.338	47011.192	8.893	350.8833	50.493	71	
63/198	11567.213	47029.999	9.237	364.4779	64.838	71	
63/199	11568.602	47049.549	9.019	373.5131	81.507	71	
63/200	11570.328	47075.322	8.447	380.7971	105.070	71	
63/201	11571.926	47093.652	8.881	384.4280	122.297	71	
63/202	11573.400	47113.198	9.189	387.2111	141.039	71	
63/203	11574.589	47132.376	9.151	389.2015	159.672	71	
63/204	11625.582	47140.491	9.162	9.1830	167.232	71	
63/205	11624.257	47121.341	9.515	9.8026	148.097	71	
63/206	11622.907	47103.230	9.564	10.5094	130.002	71	

NOME PUNTO	X	Y	Z	AZIMUT	RAGGIO	CODICE1	CODICE2
63/207	11621.115	47083.767	9.167	11.3338	110.519	71	
63/208	11620.023	47061.929	8.642	13.3347	88.876	71	
63/209	11618.789	47042.117	9.233	16.0107	69.301	71	
63/210	11616.869	47022.210	9.429	19.9818	49.640	71	
63/211	11615.493	47003.705	9.247	28.7943	31.919	71	
63/212	11613.641	46988.146	9.021	47.3490	17.869	71	
63/213	11648.659	46986.550	8.925	84.6898	48.512	71	
63/214	11650.376	47006.200	9.065	63.8006	57.951	71	
63/215	11652.268	47025.940	8.870	49.8624	71.892	71	
63/216	11653.496	47051.128	8.592	38.1218	92.170	71	
63/217	11672.460	47045.722	8.685	50.0855	100.157	71	
63/218	11671.813	47026.149	8.878	59.9414	86.917	71	
63/219	11670.630	47006.367	9.132	72.8640	75.876	71	
63/220	11669.817	46987.046	9.070	88.8783	69.330	71	
63/221	11667.703	46968.691	8.766	106.0483	66.460	71	
63/222	11508.031	47046.084	10.003	341.3803	117.465	71	
63/223	11508.816	47055.057	11.146	345.3420	122.508	71	

STAZIONAMENTO	X	Y	Z				
V61	11505.070	47099.804	11.302				
NOME PUNTO	X	Y	Z	AZIMUT	RAGGIO	CODICE1	CODICE2
61/1	11551.176	47097.016	9.432	103.8446	46.190	71	
61/2	11532.124	47100.332	9.110	98.7561	27.059	71	
61/3	11511.888	47103.567	8.957	67.8893	7.788	71	
61/4	11496.223	47105.695	9.252	337.3972	10.629	71	
61/5	11495.846	47109.809	9.042	352.5825	13.609	71	
61/6	11510.631	47108.620	9.090	35.8240	10.424	71	
61/7	11518.229	47115.177	9.109	45.0686	20.236	71	
61/8	11520.652	47104.377	9.146	81.8261	16.239	71	
61/9	11521.529	47125.294	9.009	36.4993	30.342	71	
61/10	11519.130	47125.490	9.107	31.8842	29.282	71	
61/11	11522.458	47144.404	8.967	23.6652	47.869	71	
61/12	11520.055	47144.642	9.031	20.5333	47.276	71	
61/13	11523.513	47168.690	8.925	16.6536	71.313	71	
61/14	11521.173	47171.432	8.686	14.0781	73.416	71	
61/15	11524.772	47191.319	9.151	13.4992	93.612	71	
61/16	11522.430	47191.636	9.137	11.8940	93.459	71	
61/17	11525.631	47211.842	9.416	11.5545	113.909	71	
61/18	11523.369	47212.303	9.401	10.2651	113.977	71	
61/19	11526.733	47233.180	9.198	10.2504	135.124	71	
61/20	11524.149	47233.582	9.197	9.0183	135.132	71	
61/21	11527.876	47257.928	8.780	9.1187	159.760	71	
61/22	11525.353	47260.031	8.702	8.0163	161.506	71	
61/23	11528.048	47261.606	8.737	8.9807	163.426	71	
61/24	11511.479	47271.530	8.431	2.3746	171.846	71	
61/25	11510.214	47269.058	8.511	1.9340	169.332	71	
61/26	11497.210	47279.869	8.181	397.2227	180.237	71	
61/27	11496.487	47280.598	8.410	396.9798	180.998	71	
61/28	11497.653	47276.304	8.504	397.3264	176.656	71	
61/29	11497.049	47257.286	8.759	396.7603	157.687	71	

NOME PUNTO	X	Y	Z	AZIMUT	RAGGIO	CODICE1	CODICE2
61/30	11496.206	47257.605	8.231	396.4277	158.050	71	
61/31	11495.192	47257.695	8.900	396.0223	158.200	71	
61/32	11494.029	47238.668	9.102	394.9487	139.303	71	
61/33	11495.329	47238.521	8.252	395.5366	139.058	71	
61/34	11496.525	47238.401	9.095	396.0798	138.860	71	
61/35	11495.609	47218.532	9.175	394.9376	119.104	71	
61/36	11494.353	47218.686	8.259	394.2765	119.364	71	
61/37	11493.051	47218.917	9.178	393.5980	119.718	71	
61/38	11492.405	47199.336	8.946	391.9426	100.334	71	
61/39	11493.548	47199.395	8.224	392.6673	100.256	71	
61/40	11494.636	47199.191	8.847	393.3408	99.933	71	
61/41	11493.233	47174.892	8.397	390.0463	76.015	71	
61/42	11492.459	47174.405	8.106	389.3392	75.660	71	
61/43	11492.242	47173.573	8.438	389.0388	74.876	71	
61/44	11491.502	47175.485	8.480	388.7070	76.888	71	
61/45	11491.719	47178.575	8.485	389.3111	79.895	71	
61/46	11470.518	47180.421	8.414	374.2225	87.710	71	
61/47	11468.940	47177.319	8.470	372.2328	85.522	71	
61/48	11468.441	47176.433	7.875	371.6132	84.934	71	
61/49	11468.553	47175.397	8.371	371.3507	83.951	71	
61/50	11461.423	47173.378	8.257	365.9133	85.546	71	
61/51	11458.679	47174.824	8.614	364.7422	88.205	71	
61/52	11459.792	47174.328	7.494	365.2430	87.201	71	
61/53	11459.493	47174.086	8.047	364.9645	87.150	71	
61/54	11459.967	47174.064	7.364	365.2519	86.885	71	
61/55	11460.962	47154.499	8.691	356.7957	70.264	71	
61/56	11459.636	47155.038	7.300	356.1781	71.520	71	
61/57	11458.837	47136.596	7.303	342.7920	59.086	71	
61/58	11460.528	47135.899	8.754	343.3552	57.331	71	
61/59	11457.147	47141.201	8.717	345.3569	63.328	71	
61/60	11433.609	47152.600	9.112	340.5080	88.849	71	
61/61	11434.703	47171.904	8.945	350.7742	100.747	71	
61/62	11435.209	47183.175	8.580	355.5985	108.772	71	
61/63	11417.920	47187.622	8.561	350.2433	123.722	71	
61/64	11418.603	47190.662	8.729	351.5760	125.426	71	
61/65	11398.134	47195.510	8.632	346.4754	143.510	71	
61/66	11398.332	47198.256	8.694	347.4303	145.210	71	
61/67	11396.848	47199.073	8.208	347.2549	146.855	71	
61/68	11394.638	47197.412	8.815	346.0805	147.386	71	
61/69	11395.366	47192.330	8.606	344.6053	143.513	71	
61/70	11379.407	47199.026	8.718	342.5490	160.113	71	
61/71	11376.793	47189.543	9.001	338.8619	156.551	71	
61/72	11385.547	47192.816	8.761	342.0997	151.450	71	
61/73	11400.147	47177.783	8.939	340.6887	130.727	71	
61/74	11417.084	47167.048	9.100	341.5434	110.740	71	
61/75	11454.591	47156.203	9.203	353.5225	75.690	71	
61/76	11458.896	47182.176	8.455	367.4741	94.431	71	
61/77	11461.004	47181.216	8.490	368.4158	92.573	71	
61/78	11460.106	47181.708	7.472	368.0378	93.435	71	
61/79	11461.860	47198.188	8.770	373.6542	107.455	71	
61/80	11460.881	47198.563	7.521	373.2155	108.194	71	
61/81	11462.681	47218.230	8.865	378.1174	125.784	71	
61/82	11461.729	47218.332	7.616	377.6827	126.204	71	
61/83	11463.724	47237.440	9.060	381.4218	143.713	71	
61/84	11462.596	47237.164	7.636	380.9084	143.777	71	
61/85	11464.680	47257.445	8.985	384.0324	162.733	71	
61/86	11463.413	47257.565	7.609	383.5650	163.168	71	

NOME PUNTO	X	Y	Z	AZIMUT	RAGGIO	CODICE1	CODICE2
61/87	11465.186	47277.980	8.708	385.9807	182.586	71	
61/88	11464.079	47277.129	7.617	385.5375	182.001	71	
61/89	11466.038	47295.610	8.589	387.4736	199.659	71	
61/90	11465.118	47295.844	7.620	387.2013	200.070	71	
61/91	11465.466	47299.737	7.653	387.5504	203.818	71	
61/92	11466.241	47298.982	8.153	387.7430	202.928	71	
61/93	11481.067	47289.896	8.652	392.0037	191.601	71	
61/94	11480.666	47269.953	9.055	390.9310	171.890	71	
61/95	11479.596	47249.733	9.375	389.2858	152.078	71	
61/96	11478.546	47229.859	9.531	387.1920	132.733	71	
61/97	11477.712	47209.792	9.392	384.4797	113.340	71	
61/98	11477.221	47189.891	8.947	380.9133	94.294	71	
61/99	11459.340	47203.198	8.920	373.4894	113.056	71	
61/100	11460.231	47228.327	9.038	378.6300	136.120	71	
61/101	11461.846	47257.629	8.864	382.9820	163.637	71	
61/102	11463.026	47278.294	8.874	385.2727	183.376	71	
61/103	11464.113	47302.298	9.083	387.2949	206.594	71	
61/104	11446.784	47310.501	9.178	382.8186	218.611	71	
61/105	11445.450	47282.794	8.880	379.9486	192.458	71	
61/106	11446.171	47268.041	8.616	378.5612	178.250	71	
61/107	11444.513	47248.086	9.007	375.3169	160.171	71	
61/108	11443.506	47225.440	9.297	370.9936	139.909	71	
61/109	11442.591	47205.326	9.085	365.9673	122.632	71	
61/110	11427.964	47189.706	8.791	354.8683	118.439	71	
61/111	11422.829	47190.220	8.752	353.0117	122.224	71	
61/112	11423.732	47208.455	9.194	359.0898	135.725	71	
61/113	11425.015	47228.730	9.416	364.6247	151.759	71	
61/114	11425.698	47242.603	9.288	367.7037	163.375	71	
61/115	11431.679	47267.943	8.791	373.7989	183.459	71	
61/116	11427.946	47289.694	9.096	375.4393	204.954	71	
61/117	11429.128	47313.462	9.269	378.2588	226.753	71	
61/118	11478.761	47154.165	8.991	371.3045	60.393	71	
61/119	11477.730	47135.725	9.214	358.5826	45.143	71	
61/120	11495.523	47133.995	9.282	382.6650	35.499	71	
61/121	11497.504	47154.599	8.998	391.2642	55.315	71	
61/122	11510.623	47153.305	9.079	6.5838	53.788	71	
61/123	11509.292	47134.312	9.287	7.7504	34.765	71	
61/124	11508.108	47117.864	9.178	10.6073	18.314	71	
61/125	11534.326	47123.329	8.690	56.8844	37.541	71	
61/126	11524.501	47125.067	8.587	41.7387	31.872	71	
61/127	11525.153	47141.592	8.853	28.5201	46.363	71	
61/128	11537.027	47139.205	8.953	43.3826	50.732	71	
61/129	11537.886	47155.058	9.111	34.1180	64.264	71	
61/130	11526.459	47154.858	8.931	23.5906	59.064	71	
61/131	11526.520	47173.959	8.662	17.9250	77.195	71	
61/132	11549.494	47171.757	8.609	35.2119	84.562	71	
61/133	11552.269	47167.902	8.790	38.5839	82.856	71	
61/134	11557.681	47164.541	8.615	43.4446	83.420	71	
61/135	11550.279	47147.440	9.036	48.3358	65.674	71	
61/136	11555.575	47146.954	9.315	52.1858	69.093	71	
61/137	11548.212	47121.260	8.424	70.6190	48.183	71	
61/138	11553.574	47119.850	9.034	75.0500	52.484	71	
61/139	11557.180	47168.415	8.528	41.3515	86.157	71	
61/140	11558.029	47172.064	8.543	40.2635	89.588	71	
61/141	11558.300	47170.511	7.384	41.0813	88.503	71	
61/142	11557.951	47174.507	8.591	39.2155	91.526	71	
61/143	11554.889	47174.026	8.644	37.6333	89.391	71	

NOME PUNTO	X	Y	Z	AZIMUT	RAGGIO	CODICE1	CODICE2
61/144	11555.973	47192.961	8.984	31.8365	106.157	71	
61/145	11550.728	47193.323	8.727	28.9140	104.069	71	
61/146	11551.565	47214.377	8.856	24.5419	123.647	71	
61/147	11557.357	47215.716	9.012	26.9774	127.160	71	
61/148	11558.556	47239.187	8.832	23.3260	149.293	71	
61/149	11553.061	47240.208	8.538	20.9674	148.380	71	
61/150	11553.218	47250.568	8.372	19.6791	158.265	71	
61/151	11558.997	47250.637	8.705	21.8592	160.183	71	
61/152	11560.185	47269.172	8.895	20.0285	178.110	71	
61/153	11554.616	47270.243	8.664	18.0098	177.494	71	
61/154	11533.992	47271.175	8.755	10.6439	173.794	71	
61/155	11533.156	47255.189	8.581	11.3841	157.903	71	
61/156	11532.708	47234.900	8.970	12.8465	137.894	71	
61/157	11531.475	47214.930	9.240	14.3532	118.115	71	
61/158	11530.473	47194.306	9.113	16.7177	97.857	71	
61/159	11529.830	47178.210	8.773	19.4723	82.223	71	
61/160	11550.375	47091.334	9.464	111.7658	46.089	71	
61/161	11550.199	47066.273	9.115	140.6802	56.222	71	
61/162	11552.651	47064.960	7.482	140.2391	58.975	71	
61/163	11550.073	47064.224	9.161	142.5897	57.369	71	
61/164	11548.628	47045.696	9.272	156.8506	69.462	71	
61/165	11546.653	47025.198	9.255	167.6287	85.412	71	
61/166	11545.449	47003.642	9.206	174.6917	104.296	71	
61/167	11527.583	47092.128	9.196	120.9193	23.785	71	
61/168	11508.111	47095.039	8.896	163.8379	5.653	71	
61/169	11519.917	47097.052	11.575	111.6662	15.100	71	
61/170	11540.575	47095.593	11.139	107.5153	35.754	71	
61/171	11548.179	47094.507	10.880	107.7829	43.433	71	
61/172	11373.664	47140.967	31.039	319.3259	137.703	71	
61/173	11374.301	47145.426	31.516	321.3696	138.500	71	
61/174	11374.987	47149.848	31.037	323.3802	139.378	71	
61/175	11478.225	47124.536	23.022	347.3934	36.501	71	
61/176	11474.226	47129.718	23.755	349.0263	42.968	71	
61/177	11473.893	47134.293	23.200	353.2087	46.492	71	
61/178	11535.228	47115.612	23.158	69.2638	34.050	71	
61/179	11541.915	47119.118	23.960	69.2633	41.600	71	
61/180	11543.614	47123.383	23.399	65.0481	45.184	71	
61/181	11637.975	47099.557	31.406	100.1182	132.905	71	
61/182	11638.630	47104.009	31.863	97.9963	133.626	71	
61/183	11639.290	47108.456	31.412	95.9019	134.498	71	
61/184	11508.825	47055.112	9.000	194.6641	44.849	71	
61/185	11522.152	46961.725	0.737	192.1642	139.132	71	
61/186	11475.727	47057.384	8.996	238.5261	51.580	71	
61/187	11483.647	47081.082	8.846	254.2776	28.451	71	
61/188	11506.180	47077.730	8.946	196.8018	22.102	71	
61/189	11538.605	47077.566	8.839	137.2766	40.238	71	
61/190	11506.656	47067.475	9.220	196.8790	32.367	71	
61/191	11506.044	47068.912	9.055	197.9936	30.907	71	
61/192	11508.589	47189.927	9.127	2.4840	90.192	71	
61/193	11509.771	47208.547	9.461	2.7500	108.845	71	
61/194	11510.556	47227.732	9.393	2.7284	128.046	71	
61/195	11511.731	47247.592	9.027	2.8672	147.938	71	

STAZIONAMENTO		X		Y		Z	
V59		11597.114		47224.982		8.944	
NOME PUNTO	X	Y	Z	AZIMUT	RAGGIO	CODICE1	CODICE2
59/1	11628.778	47163.003	8.436	169.9313	69.599	71	
59/2	11629.557	47168.165	8.417	166.9706	65.427	71	
59/3	11607.690	47165.482	8.163	188.8009	60.433	71	
59/4	11607.722	47164.561	7.521	188.9355	61.345	71	
59/5	11608.237	47171.404	8.179	186.9685	54.720	71	
59/6	11593.822	47167.767	8.243	203.6586	57.309	71	
59/7	11593.068	47166.803	7.772	204.4201	58.319	71	
59/8	11592.962	47166.447	7.457	204.5085	58.682	71	
59/9	11593.453	47173.216	7.704	204.4950	51.894	71	
59/10	11594.207	47173.272	8.335	203.5753	51.791	71	
59/11	11592.665	47173.070	8.326	205.4427	52.102	71	
59/12	11575.730	47173.952	8.395	225.2626	55.330	71	
59/13	11574.854	47169.798	8.146	224.4093	59.504	71	
59/14	11574.902	47168.895	7.356	224.0052	60.325	71	
59/15	11561.592	47176.195	8.442	240.0656	60.349	71	
59/16	11559.125	47196.445	8.820	258.9857	47.513	71	
59/17	11557.919	47196.238	8.022	259.7172	48.605	71	
59/18	11559.785	47212.596	8.990	279.6047	39.331	71	
59/19	11558.759	47212.757	8.008	280.3583	40.256	71	
59/20	11560.874	47233.104	8.835	314.0364	37.139	71	
59/21	11561.460	47246.170	8.375	334.1359	41.475	71	
59/22	11560.768	47245.814	8.211	333.1340	41.893	71	
59/23	11562.414	47264.749	8.776	354.3252	52.778	71	
59/24	11561.682	47264.966	8.163	353.8381	53.424	71	
59/25	11579.958	47262.745	9.129	372.8521	41.478	71	
59/26	11578.787	47245.859	8.496	354.1360	27.780	71	
59/27	11577.369	47227.434	9.241	307.8656	19.897	71	
59/28	11576.350	47209.118	9.427	258.4679	26.131	71	
59/29	11576.509	47188.565	9.103	232.7798	41.842	71	
59/30	11593.102	47185.765	8.724	206.4911	39.421	71	
59/31	11594.038	47185.701	7.912	204.9753	39.401	71	
59/32	11594.999	47185.494	8.843	203.4068	39.544	71	
59/33	11595.985	47201.934	9.221	203.1174	23.075	71	
59/34	11594.900	47201.815	8.067	206.0646	23.272	71	
59/35	11593.914	47201.983	9.027	208.8022	23.220	71	
59/36	11594.954	47221.168	8.811	232.7995	4.383	71	
59/37	11595.835	47220.943	8.092	219.5230	4.236	71	
59/38	11595.867	47242.088	8.324	395.3657	17.152	71	
59/39	11596.587	47241.929	7.871	398.0219	16.955	71	
59/40	11597.664	47241.887	8.315	2.0686	16.914	71	
59/41	11598.706	47262.080	8.734	2.7308	37.133	71	
59/42	11597.710	47262.367	8.134	1.0144	37.390	71	
59/43	11596.897	47262.327	8.711	399.6294	37.346	71	
59/44	11617.725	47261.156	9.043	32.9691	41.634	71	
59/45	11616.840	47237.658	8.415	63.6377	23.448	71	
59/46	11615.963	47219.226	8.975	118.8667	19.708	71	
59/47	11615.008	47196.789	9.240	163.9965	33.392	71	
59/48	11633.331	47195.008	9.401	144.0129	47.011	71	
59/49	11634.042	47213.734	9.196	118.8214	38.603	71	

STAZIONAMENTO		X	Y	Z			
V60		11397.773	47283.207	9.244			
NOME PUNTO	X	Y	Z	AZIMUT	RAGGIO	CODICE1	CODICE2
60/1	11379.289	47201.301	8.644	214.1305	83.966	71	
60/2	11379.807	47200.442	7.825	213.6081	84.693	71	
60/3	11395.826	47199.593	8.562	201.4821	83.637	71	
60/4	11391.882	47203.312	8.497	204.6853	80.112	71	
60/5	11392.385	47217.771	8.977	205.2298	65.658	71	
60/6	11396.473	47217.778	8.958	201.2645	65.442	71	
60/7	11397.788	47217.173	8.047	199.9859	66.034	71	
60/8	11399.016	47217.117	8.968	198.8026	66.102	71	
60/9	11399.824	47245.468	9.001	196.5438	37.795	71	
60/10	11398.566	47245.615	8.027	198.6574	37.601	71	
60/11	11397.282	47245.929	8.960	200.8387	37.282	71	
60/12	11393.901	47246.401	9.141	206.6723	37.009	71	
60/13	11394.996	47267.345	9.175	211.0328	16.103	71	
60/14	11398.331	47267.309	9.032	197.7662	15.908	71	
60/15	11399.584	47267.237	8.107	192.8122	16.073	71	
60/16	11400.535	47267.296	8.694	189.0582	16.149	71	
60/17	11401.597	47285.880	8.785	61.1613	4.665	71	
60/18	11400.599	47285.997	7.995	50.4114	3.971	71	
60/19	11399.251	47286.438	9.037	27.3068	3.553	71	
60/20	11395.889	47286.772	9.220	369.0389	4.032	71	
60/21	11396.858	47307.233	9.226	397.5772	24.043	71	
60/22	11400.510	47307.062	8.999	7.2733	24.012	71	
60/23	11401.508	47307.088	8.116	9.8760	24.171	71	
60/24	11402.539	47306.937	8.890	12.6184	24.204	71	
60/25	11414.789	47306.156	9.078	40.6183	28.569	71	
60/26	11413.713	47286.468	8.915	87.1535	16.270	71	
60/27	11413.032	47271.884	8.712	140.6419	19.001	71	
60/28	11412.311	47253.412	9.021	171.1006	33.153	71	
60/29	11411.261	47234.953	9.234	182.6487	50.104	71	
60/30	11409.961	47215.054	9.108	188.7343	69.234	71	
60/31	11375.032	47204.665	8.611	217.9422	81.768	71	
60/32	11376.607	47222.264	9.029	221.2802	64.514	71	
60/33	11377.778	47241.033	9.272	228.1846	46.674	71	
60/34	11378.810	47258.081	9.165	241.1570	31.479	71	
60/35	11379.961	47276.274	9.314	276.3676	19.114	71	
60/36	11381.026	47294.011	9.466	336.4743	19.929	71	
60/37	11381.133	47312.646	9.229	367.2479	33.816	71	
60/38	11362.380	47314.956	9.396	346.5479	47.546	71	
60/39	11361.811	47296.072	9.245	321.8713	38.194	71	
60/40	11360.510	47277.671	9.208	290.6098	37.672	71	
60/41	11358.902	47259.050	9.274	264.6004	45.766	71	
60/42	11356.596	47241.792	9.190	249.8160	58.402	71	
60/43	11356.629	47227.092	9.033	240.2772	69.583	71	
60/44	11339.092	47227.182	8.969	251.4738	81.132	71	
60/45	11340.371	47245.692	9.121	263.1485	68.574	71	
60/46	11341.883	47264.105	9.126	279.0338	59.064	71	
60/47	11343.861	47282.343	9.257	298.9801	53.919	71	
60/48	11344.785	47300.929	9.198	320.5475	55.873	71	
60/49	11345.168	47317.878	9.207	337.0982	63.003	71	
60/50	11331.905	47319.392	8.953	331.9804	75.153	71	
60/51	11329.312	47319.216	8.800	330.8255	77.353	71	



NOME PUNTO	X	Y	Z	AZIMUT	RAGGIO	CODICE1	CODICE2
60/52	11328.740	47300.236	8.811	315.3970	71.102	71	
60/53	11331.242	47299.591	8.979	315.3717	68.519	71	
60/54	11327.290	47278.966	8.785	296.1735	70.610	71	
60/55	11330.259	47278.487	9.012	295.5566	67.679	71	
60/56	11325.933	47259.874	8.774	280.0071	75.534	71	
60/57	11329.412	47259.455	9.018	278.7115	72.370	71	
60/58	11328.802	47241.044	8.865	265.0687	80.838	71	
60/59	11325.774	47242.782	8.787	267.4302	82.571	71	
60/60	11324.296	47242.867	7.605	268.0364	83.823	71	
60/61	11322.662	47242.130	9.394	268.1407	85.609	71	
60/62	11323.131	47259.021	8.732	280.0512	78.463	71	
60/63	11323.197	47262.145	8.556	282.4763	77.493	71	
60/64	11323.243	47260.617	7.530	281.2641	77.878	71	
60/65	11324.721	47263.407	7.562	283.1500	75.687	71	
60/66	11325.681	47278.226	7.669	295.6081	72.264	71	
60/67	11323.821	47277.980	9.257	295.5077	74.136	71	
60/68	11327.126	47297.718	7.641	312.8964	72.122	71	
60/69	11325.219	47297.863	9.147	312.6888	74.020	71	
60/70	11327.753	47315.258	7.716	327.3280	77.007	71	
60/71	11325.785	47315.676	9.186	326.9746	78.972	71	
60/72	11307.877	47318.853	9.417	324.0328	96.706	71	
60/73	11306.908	47304.282	9.358	314.5093	93.277	71	
60/74	11306.005	47285.009	9.181	301.2500	91.786	71	
60/75	11305.700	47262.413	8.686	285.8598	94.392	71	
60/76	11305.466	47260.795	7.697	284.8365	94.989	71	
60/77	11296.031	47261.161	7.643	286.4156	104.103	71	
60/78	11295.985	47262.384	8.729	287.1535	103.896	71	
60/79	11295.569	47280.646	9.218	298.4052	102.236	71	
60/80	11296.817	47300.413	9.317	310.7469	102.412	71	
60/81	11297.823	47323.110	9.574	324.1813	107.621	71	
60/82	11277.315	47331.618	9.770	324.3274	129.822	71	
60/83	11275.918	47311.919	9.575	314.7318	125.192	71	
60/84	11274.858	47292.133	9.387	304.6151	123.239	71	
60/85	11274.119	47272.731	9.193	294.6192	124.097	71	
60/86	11275.274	47263.563	8.828	289.8774	124.064	71	
60/87	11275.216	47262.110	7.634	289.1477	124.359	71	
60/88	11262.323	47263.712	8.725	290.8997	136.845	71	
60/89	11261.628	47262.350	7.735	290.3224	137.733	71	
60/90	11262.500	47261.105	8.567	289.6892	137.067	71	
60/91	11261.232	47263.939	8.170	291.0753	137.894	71	
60/92	11259.861	47263.371	9.080	290.9058	139.331	71	
60/93	11260.891	47282.325	9.196	299.5898	136.885	71	
60/94	11262.232	47282.153	8.387	299.5050	135.545	71	
60/95	11263.221	47282.213	9.115	299.5294	134.556	71	
60/96	11264.429	47301.604	9.128	308.7281	134.607	71	
60/97	11263.421	47301.838	8.495	308.7720	135.638	71	
60/98	11262.140	47301.959	9.286	308.7461	136.923	71	
60/99	11263.182	47323.261	9.270	318.4143	140.425	71	
60/100	11264.501	47323.186	8.500	318.5535	139.140	71	
60/101	11265.554	47323.034	9.172	318.6259	138.087	71	
60/102	11266.004	47335.027	9.193	323.8533	141.592	71	
60/103	11265.004	47335.437	8.575	323.8600	142.673	71	
60/104	11263.820	47335.100	9.221	323.5292	143.654	71	
60/105	11242.314	47333.428	9.348	319.8923	163.370	71	
60/106	11241.020	47315.225	9.412	312.8269	159.990	71	
60/107	11239.711	47295.453	9.349	304.9224	158.536	71	
60/108	11238.262	47275.500	9.332	296.9263	159.697	71	

NOME PUNTO	X	Y	Z	AZIMUT	RAGGIO	CODICE1	CODICE2
60/109	11237.343	47259.656	9.262	290.7206	162.150	71	
60/110	11210.896	47258.528	9.129	291.6412	188.500	71	
60/111	11209.277	47258.841	7.784	291.8162	190.065	71	
60/112	11212.385	47278.925	9.083	298.5298	185.437	71	
60/113	11210.905	47279.022	7.868	298.5746	186.915	71	
60/114	11213.637	47300.196	9.102	305.8571	184.918	71	
60/115	11212.272	47300.071	7.919	305.7715	186.266	71	
60/116	11214.603	47320.286	9.068	312.7150	186.885	71	
60/117	11213.166	47320.553	7.825	312.7071	188.347	71	
60/118	11215.179	47338.302	8.857	318.6559	190.725	71	
60/119	11213.830	47338.560	7.746	318.6087	192.091	71	
60/120	11289.017	47262.829	8.794	288.2082	110.648	71	
60/121	11313.768	47242.194	12.886	271.0856	93.482	71	
60/122	11313.592	47230.803	10.937	264.5522	99.160	71	

STAZIONAMENTO	X	Y	Z				
V58	11039.165	47330.278	9.390				
NOME PUNTO	X	Y	Z	AZIMUT	RAGGIO	CODICE1	CODICE2
58/1	11207.800	47239.534	7.785	131.4279	191.499	71	
58/2	11206.146	47240.237	8.871	131.4835	189.710	71	
58/3	11207.719	47258.812	8.795	125.5298	183.078	71	
58/4	11209.887	47277.070	8.404	119.2338	178.822	71	
58/5	11210.242	47281.773	8.457	117.5886	177.820	71	
58/6	11211.107	47301.930	8.984	110.4025	174.263	71	
58/7	11211.686	47319.915	9.237	103.8195	172.832	71	
58/8	11212.161	47336.809	9.268	97.5978	173.119	71	
58/9	11193.044	47338.958	9.505	96.4127	154.124	71	
58/10	11191.875	47319.345	9.498	104.5501	153.101	71	
58/11	11190.847	47300.016	9.259	112.5368	154.671	71	
58/12	11190.552	47282.868	8.607	119.3213	158.637	71	
58/13	11190.206	47279.018	8.678	120.8292	159.503	71	
58/14	11189.301	47258.856	9.226	128.2681	166.259	71	
58/15	11169.091	47260.071	9.228	131.5392	147.682	71	
58/16	11169.379	47280.499	8.791	123.2460	139.405	71	
58/17	11169.279	47284.026	8.673	121.7436	138.090	71	
58/18	11169.756	47303.134	9.321	113.0471	133.382	71	
58/19	11169.654	47322.338	9.545	103.8690	130.730	71	
58/20	11169.915	47342.113	9.507	94.2535	131.284	71	
58/21	11150.392	47342.320	9.629	93.1344	111.877	71	
58/22	11150.449	47323.157	9.615	104.0684	111.512	71	
58/23	11150.044	47304.076	9.349	114.7731	113.933	71	
58/24	11149.939	47285.254	8.697	124.5769	119.574	71	
58/25	11150.032	47282.173	8.765	126.0623	120.854	71	
58/26	11149.468	47261.856	9.199	135.3469	129.801	71	
58/27	11142.858	47261.677	9.101	137.2091	124.332	71	
58/28	11139.888	47261.712	9.029	138.0500	121.846	71	
58/29	11142.994	47248.729	9.199	142.3854	132.025	71	
58/30	11143.157	47282.425	8.877	127.4558	114.473	71	
58/31	11140.088	47286.061	8.916	126.2887	110.184	71	
58/32	11140.385	47289.606	9.030	124.3235	109.086	71	

NOME PUNTO	X	Y	Z	AZIMUT	RAGGIO	CODICE1	CODICE2
58/33	11140.333	47304.599	9.043	115.8251	104.376	71	
58/34	11140.655	47325.433	9.067	103.0373	101.606	71	
58/35	11122.071	47332.313	9.485	98.4377	82.931	71	
58/36	11121.341	47312.966	9.424	113.2187	83.980	71	
58/37	11120.966	47287.694	9.063	130.5565	92.222	71	
58/38	11119.317	47268.694	9.429	141.7074	101.079	71	
58/39	11118.532	47251.399	9.486	149.8039	111.897	71	
58/40	11099.004	47253.677	9.225	157.7822	97.203	71	
58/41	11099.040	47272.543	8.997	148.8421	83.177	71	
58/42	11098.994	47289.497	8.972	138.0888	72.406	71	
58/43	11099.667	47308.280	9.329	122.2011	64.377	71	
58/44	11099.846	47328.431	9.479	101.9374	60.709	71	
58/45	11100.199	47350.818	9.733	79.3339	64.397	71	
58/46	11101.859	47358.430	9.425	73.1314	68.724	71	
58/47	11111.575	47358.277	9.342	76.5110	77.634	71	
58/48	11083.039	47358.220	9.494	63.8982	52.016	71	
58/49	11081.838	47352.751	9.820	69.1420	48.228	71	
58/50	11081.502	47332.050	9.637	97.3371	42.374	71	
58/51	11081.294	47312.113	9.445	125.9168	45.878	71	
58/52	11081.486	47290.925	8.842	147.6879	57.790	71	
58/53	11081.182	47270.464	9.348	161.0155	73.097	71	
58/54	11080.276	47250.438	9.331	169.7280	89.803	71	
58/55	11079.620	47232.524	8.831	175.0200	105.795	71	
58/56	11081.693	47213.519	9.153	177.7628	124.264	71	
58/57	11077.684	47191.844	9.088	182.7234	143.693	71	
58/58	11079.959	47175.924	8.532	183.5513	159.654	71	
58/59	11081.663	47169.467	8.860	183.5519	166.332	71	
58/60	11074.264	47169.668	9.101	186.3032	164.401	71	
58/61	11070.841	47168.024	9.161	187.7261	165.318	71	
58/62	11061.162	47171.282	8.945	191.2481	160.511	71	
58/63	11061.109	47176.039	8.507	191.0032	155.793	71	
58/64	11061.643	47196.062	9.285	189.4364	136.086	71	
58/65	11062.016	47216.589	9.188	187.3727	115.963	71	
58/66	11062.057	47234.146	8.766	185.1177	98.820	71	
58/67	11061.994	47253.606	9.432	181.5771	79.999	71	
58/68	11062.392	47272.702	9.369	175.5893	62.085	71	
58/69	11062.160	47291.307	8.797	166.0644	45.250	71	
58/70	11062.308	47309.718	9.349	146.2424	30.957	71	
58/71	11062.522	47328.696	9.642	104.3063	23.411	71	
58/72	11062.068	47348.003	9.794	58.0708	28.960	71	
58/73	11059.932	47358.142	9.561	40.7746	34.751	71	
58/74	11044.276	47358.067	9.197	11.5795	28.255	71	
58/75	11044.230	47338.719	9.296	34.4075	9.844	71	
58/76	11044.908	47320.679	9.321	165.6792	11.186	71	
58/77	11044.713	47301.615	8.986	187.8292	29.195	71	
58/78	11043.731	47290.209	8.344	192.7767	40.328	71	
58/79	11044.214	47270.483	9.227	194.6379	60.008	71	
58/80	11043.334	47250.388	9.138	196.6812	79.999	71	
58/81	11041.840	47233.392	8.330	198.2431	96.923	71	
58/82	11042.237	47213.630	9.128	198.3242	116.689	71	
58/83	11041.546	47193.568	9.130	198.8914	136.731	71	
58/84	11040.251	47176.160	8.513	199.5515	154.122	71	
58/85	11039.407	47170.539	8.909	199.9038	159.739	71	
58/86	11038.621	47172.037	7.496	200.2191	158.243	71	
58/87	11035.763	47171.642	9.060	201.3652	158.673	71	
58/88	11034.734	47171.712	9.227	201.7788	158.628	71	
58/89	11032.251	47171.989	9.384	202.7790	158.440	71	

NOME PUNTO	X	Y	Z	AZIMUT	RAGGIO	CODICE1	CODICE2
58/90	11029.840	47172.141	9.334	203.7499	158.412	71	
58/91	11028.989	47172.220	9.313	204.0930	158.386	71	
58/92	11029.625	47191.382	9.269	204.3659	139.224	71	
58/93	11030.598	47191.545	9.335	203.9263	138.998	71	
58/94	11032.835	47191.340	9.371	202.8987	139.083	71	
58/95	11035.373	47191.246	9.245	201.7362	139.084	71	
58/96	11036.439	47191.212	9.067	201.2477	139.093	71	
58/97	11039.441	47190.671	7.532	199.8744	139.608	71	
58/98	11040.477	47212.267	7.542	199.2926	118.019	71	
58/99	11037.056	47212.434	9.126	201.1396	117.863	71	
58/100	11036.179	47212.503	9.232	201.6139	117.813	71	
58/101	11033.665	47212.844	9.357	202.9797	117.563	71	
58/102	11031.352	47212.945	9.328	204.2328	117.593	71	
58/103	11030.050	47215.990	9.238	205.0670	114.651	71	
58/104	11029.208	47216.264	9.179	205.5456	114.448	71	
58/105	11026.577	47216.366	9.053	207.0070	114.606	71	
58/106	11028.145	47215.864	7.681	206.1131	114.944	71	
58/107	11026.839	47222.189	9.173	207.2287	108.790	71	
58/108	11028.358	47222.409	7.589	206.3569	108.409	71	
58/109	11030.383	47221.904	9.166	205.1476	108.730	71	
58/110	11031.090	47236.154	9.249	205.4485	94.470	71	
58/111	11030.314	47237.105	8.664	206.0299	93.593	71	
58/112	11032.202	47237.097	9.300	204.7483	93.441	71	
58/113	11034.632	47236.924	9.348	203.0892	93.464	71	
58/114	11036.975	47236.782	9.259	201.4909	93.522	71	
58/115	11038.116	47236.783	9.060	200.7143	93.502	71	
58/116	11040.948	47236.357	7.650	198.7914	93.938	71	
58/117	11041.293	47257.676	7.634	198.1352	72.633	71	
58/118	11038.485	47258.435	9.257	200.6031	71.847	71	
58/119	11035.342	47258.579	9.399	203.3912	71.801	71	
58/120	11032.130	47258.857	9.330	206.2505	71.767	71	
58/121	11032.739	47278.524	9.263	207.8650	52.152	71	
58/122	11033.702	47278.629	9.369	206.7087	51.938	71	
58/123	11036.027	47278.499	9.406	203.8537	51.875	71	
58/124	11038.444	47278.419	9.347	200.8855	51.864	71	
58/125	11039.764	47278.450	9.144	199.2647	51.832	71	
58/126	11042.508	47278.392	7.624	195.9040	51.994	71	
58/127	11033.330	47287.282	9.338	208.5873	43.391	71	
58/128	11028.832	47287.473	9.390	215.0791	44.035	71	
58/129	11030.855	47287.288	7.840	212.1564	43.786	71	
58/130	11030.965	47292.823	7.824	213.7213	38.343	71	
58/131	11028.863	47292.754	9.208	217.0581	38.913	71	
58/132	11033.604	47292.596	9.369	209.3286	38.091	71	
58/133	11031.541	47307.341	7.587	220.4301	24.171	71	
58/134	11033.738	47307.451	9.312	214.8609	23.464	71	
58/135	11034.581	47307.408	9.418	212.5944	23.326	71	
58/136	11037.042	47307.305	9.439	205.8671	23.072	71	
58/137	11039.366	47307.163	9.403	199.4477	23.116	71	
58/138	11040.622	47307.016	9.170	196.0190	23.308	71	
58/139	11043.070	47306.779	7.719	189.5167	23.821	71	
58/140	11043.081	47328.725	7.760	124.0487	4.213	71	
58/141	11040.522	47328.750	9.137	153.7790	2.044	71	
58/142	11039.360	47328.705	9.370	192.1677	1.585	71	
58/143	11036.883	47328.797	9.375	263.3489	2.721	71	
58/144	11034.475	47328.777	9.260	280.2730	4.925	71	
58/145	11033.180	47328.891	9.137	285.4973	6.144	71	
58/146	11030.324	47328.563	7.564	287.7986	9.006	71	

NOME PUNTO	X	Y	Z	AZIMUT	RAGGIO	CODICE1	CODICE2
58/147	11027.236	47350.164	7.640	365.6002	23.190	71	
58/148	11029.908	47350.590	9.071	372.7744	22.322	71	
58/149	11031.171	47350.952	9.175	376.5095	22.166	71	
58/150	11033.810	47351.374	9.329	384.1731	21.765	71	
58/151	11028.590	47370.448	9.332	383.6111	41.538	71	
58/152	11026.210	47370.036	9.234	379.9465	41.815	71	
58/153	11024.515	47369.601	9.188	377.2966	41.963	71	
58/154	11022.157	47368.760	7.569	373.5057	42.073	71	
58/155	11031.021	47370.804	9.354	387.3748	41.336	71	
58/156	11036.263	47351.640	9.388	391.4038	21.558	71	
58/157	11039.937	47350.943	9.141	2.3773	20.679	71	
58/158	11041.848	47350.903	7.727	8.2337	20.798	71	
58/159	11040.601	47367.427	9.019	2.4590	37.177	71	
58/160	11042.386	47367.338	7.685	5.5194	37.199	71	
58/161	11038.145	47380.570	9.059	398.7093	50.302	71	
58/162	11039.543	47380.326	7.886	0.4803	50.049	71	
58/163	11043.357	47382.590	9.122	5.0899	52.480	71	
58/164	11037.448	47385.957	8.984	398.0371	55.705	71	
58/165	11039.632	47387.797	7.817	0.5164	57.520	71	
58/166	11054.349	47393.261	8.961	15.0605	64.787	71	
58/167	11054.522	47394.532	8.038	14.9354	66.064	71	
58/168	11055.447	47396.198	9.271	15.4159	67.900	71	
58/169	11073.451	47395.969	9.364	30.6237	74.100	71	
58/170	11073.155	47393.815	7.899	31.2724	72.057	71	
58/171	11072.948	47392.172	8.965	31.8069	70.513	71	
58/172	11087.598	47393.531	8.981	41.6019	79.666	71	
58/173	11087.308	47394.976	8.013	40.7262	80.644	71	
58/174	11087.950	47397.134	9.308	40.1318	82.762	71	
58/175	11087.293	47390.449	9.115	42.9497	77.050	71	
58/176	11064.042	47389.391	9.099	25.3590	64.133	71	
58/177	11050.978	47386.756	9.136	13.1266	57.700	71	
58/178	11034.969	47382.808	9.175	394.9258	52.697	71	
58/179	11029.526	47308.503	9.135	226.5304	23.813	71	
58/180	11027.659	47327.502	9.297	284.9269	11.836	71	
58/181	11025.103	47344.539	9.552	350.4462	20.028	71	
58/182	11021.309	47361.401	9.588	366.8399	35.881	71	
58/183	10994.061	47363.311	9.113	340.2415	55.907	71	
58/184	10978.312	47364.593	8.817	332.6868	69.861	71	
58/185	10961.370	47367.015	8.832	328.0863	86.033	71	
58/186	10945.844	47369.703	8.620	325.4469	101.308	71	
58/187	10943.898	47372.481	8.924	326.5476	104.196	71	
58/188	10944.422	47370.884	8.266	325.7770	103.078	71	
58/189	10943.740	47369.722	8.118	324.9528	103.256	71	
58/190	10942.366	47350.083	9.157	312.8477	98.805	71	
58/191	10943.489	47350.020	8.109	312.9540	97.692	71	
58/192	10945.129	47349.340	9.056	312.7323	95.949	71	
58/193	10944.292	47326.531	9.011	297.4870	94.948	71	
58/194	10942.683	47326.526	8.116	297.5255	96.556	71	
58/195	10941.295	47326.287	9.213	297.4051	97.952	71	
58/196	10939.983	47305.552	9.153	284.4457	102.218	71	
58/197	10941.256	47305.610	8.109	284.2875	100.969	71	
58/198	10943.158	47305.970	8.809	284.2131	99.037	71	
58/199	10945.844	47298.961	8.940	279.3879	98.436	71	
58/200	10962.046	47297.709	8.993	274.5605	83.714	71	
58/201	10961.958	47317.425	9.225	289.4979	78.270	71	
58/202	10962.765	47337.456	9.492	305.9630	76.737	71	
58/203	10963.731	47359.481	9.164	323.5144	80.890	71	

NOME PUNTO	X	Y	Z	AZIMUT	RAGGIO	CODICE1	CODICE2
58/204	10983.459	47357.674	9.117	329.0969	62.078	71	
58/205	10982.901	47338.850	9.483	309.6240	56.914	71	
58/206	10982.064	47317.696	9.229	286.1929	58.471	71	
58/207	10980.260	47296.258	9.109	266.6571	68.024	71	
58/208	11000.707	47294.699	9.218	252.4744	52.392	71	
58/209	11001.870	47316.062	9.458	276.8152	39.913	71	
58/210	11002.803	47336.304	9.705	310.4552	36.858	71	
58/211	11003.605	47356.409	9.760	340.3435	44.129	71	
58/212	11017.686	47355.197	9.880	354.7100	32.898	71	
58/213	11019.718	47336.533	9.798	319.8085	20.428	71	
58/214	11020.605	47317.416	9.440	261.4198	22.582	71	
58/215	11022.877	47293.018	9.298	226.2354	40.665	71	
58/216	11022.720	47287.953	9.379	223.5931	45.408	71	
58/217	11094.514	47411.405	13.531	38.1153	98.209	71	
58/218	11045.711	47413.073	14.323	5.0224	83.053	71	
58/219	10991.077	47462.205	15.099	377.7477	140.417	71	
58/220	11002.529	47243.919	15.175	225.5420	93.809	71	
58/221	11022.715	47268.603	13.802	216.5937	63.832	71	
58/222	11075.207	47149.956	13.451	187.4412	183.889	71	
58/223	11064.697	47150.192	14.463	191.0341	181.887	71	
58/224	11049.208	47150.217	14.697	196.4530	180.341	71	
58/225	10993.830	47241.149	11.703	229.9558	99.997	71	
58/226	11295.363	47230.803	13.289	123.5778	274.832	71	

STAZIONAMENTO	X	Y	Z				
V56	11015.262	47403.050	9.499				
NOME PUNTO	X	Y	Z	AZIMUT	RAGGIO	CODICE1	CODICE2
56/1	11019.693	47376.851	7.498	189.3333	26.571	71	
56/2	11022.028	47377.801	9.175	183.3323	26.140	71	
56/3	11023.459	47378.252	9.269	179.6763	26.118	71	
56/4	11025.877	47379.020	9.351	173.5172	26.270	71	
56/5	11028.259	47379.697	9.320	167.6681	26.726	71	
56/6	11037.411	47385.873	9.003	141.9938	28.029	71	
56/7	11031.361	47388.351	9.212	147.1082	21.800	71	
56/8	11033.177	47389.344	7.767	141.5759	22.557	71	
56/9	11033.985	47391.762	9.204	134.5398	21.863	71	
56/10	11035.718	47390.872	9.195	134.1848	23.807	71	
56/11	11036.476	47393.695	9.289	126.4404	23.186	71	
56/12	11032.861	47403.581	9.494	98.0780	17.608	71	
56/13	11044.078	47396.044	9.274	115.1838	29.656	71	
56/14	11044.314	47393.893	8.318	119.4383	30.462	71	
56/15	11045.657	47392.994	8.889	120.3398	32.016	71	
56/16	11046.272	47396.508	9.321	113.2362	31.693	71	
56/17	11044.103	47408.688	9.777	87.7094	29.388	71	
56/18	11045.682	47413.085	9.860	79.7140	32.033	71	
56/19	11046.309	47430.461	9.861	53.9550	41.416	71	
56/20	11042.623	47443.842	9.587	37.6138	49.119	71	
56/21	11062.257	47444.666	9.833	53.8598	62.773	71	
56/22	11024.383	47442.991	9.645	14.2933	40.969	71	
56/23	11028.872	47402.477	9.528	102.6764	13.622	71	

NOME PUNTO	X	Y	Z	AZIMUT	RAGGIO	CODICE1	CODICE2
56/24	11027.151	47409.393	9.511	68.7983	13.476	71	
56/25	11025.633	47423.156	9.676	30.3173	22.623	71	
56/26	11023.720	47457.194	9.663	9.8654	54.800	71	
56/27	11024.150	47480.992	9.726	7.2289	78.447	71	
56/28	11024.518	47500.213	9.837	6.0468	97.603	71	
56/29	11041.445	47500.075	10.165	16.7800	100.496	71	
56/30	11042.761	47474.705	10.124	23.3280	76.751	71	
56/31	11022.551	47498.149	9.663	4.8699	95.378	71	
56/32	11020.486	47498.380	7.967	3.4855	95.473	71	
56/33	11022.146	47473.985	9.703	6.1593	71.268	71	
56/34	11019.987	47474.133	7.882	4.2256	71.240	71	
56/35	11021.978	47450.037	9.585	9.0386	47.465	71	
56/36	11019.572	47449.584	7.934	5.8796	46.733	71	
56/37	11022.938	47427.902	9.552	19.0732	26.011	71	
56/38	11020.573	47427.744	7.934	13.4863	25.259	71	
56/39	11025.095	47411.316	9.371	55.4984	12.846	71	
56/40	11022.723	47411.020	7.879	47.8986	10.918	71	
56/41	11028.115	47399.872	9.254	115.4307	13.240	71	
56/42	11025.910	47399.413	7.892	120.9499	11.252	71	
56/43	11023.903	47398.302	9.331	131.9846	9.860	71	
56/44	11022.219	47398.116	9.343	139.2718	8.530	71	
56/45	11020.060	47397.629	9.428	153.8742	7.240	71	
56/46	11017.621	47396.928	9.426	176.5779	6.561	71	
56/47	11016.120	47396.621	9.342	191.5497	6.486	71	
56/48	11013.712	47399.705	8.067	227.6182	3.687	71	
56/49	11011.893	47400.402	7.486	257.5883	4.285	71	
56/50	11024.376	47401.136	8.027	113.1765	9.313	71	
56/51	11018.190	47419.970	9.406	10.9100	17.172	71	
56/52	11015.265	47419.609	9.517	0.0133	16.559	71	
56/53	11012.092	47419.248	9.517	387.6991	16.506	71	
56/54	11008.645	47419.128	7.577	375.1455	17.387	71	
56/55	11006.831	47440.461	7.665	385.8893	38.349	71	
56/56	11010.859	47440.369	9.537	392.5243	37.578	71	
56/57	11013.566	47440.432	9.528	397.1144	37.421	71	
56/58	11016.621	47440.813	9.448	2.2900	37.787	71	
56/59	11016.909	47462.091	9.517	1.7762	59.064	71	
56/60	11015.777	47462.098	9.641	0.5556	59.051	71	
56/61	11013.292	47462.487	9.623	397.8911	59.470	71	
56/62	11010.886	47462.473	9.571	395.3207	59.584	71	
56/63	11009.834	47462.445	9.441	394.1990	59.642	71	
56/64	11006.860	47462.525	7.755	391.0659	60.065	71	
56/65	11017.778	47497.729	9.505	1.6918	94.713	71	
56/66	11016.430	47496.943	9.649	0.7922	93.901	71	
56/67	11013.947	47497.021	9.660	399.1096	93.981	71	
56/68	11011.528	47497.152	9.580	397.4756	94.176	71	
56/69	11010.470	47496.696	9.556	396.7454	93.769	71	
56/70	11009.788	47497.249	9.571	396.3051	94.358	71	
56/71	11004.355	47497.388	9.584	392.6728	94.967	71	
56/72	11009.816	47503.208	9.566	396.5424	100.306	71	
56/73	11007.233	47497.059	7.741	394.5766	94.351	71	
56/74	11003.937	47493.073	9.830	392.0336	90.732	71	
56/75	11003.117	47466.124	9.816	387.8900	64.233	71	
56/76	11003.047	47449.467	9.783	383.6188	47.997	71	
56/77	11003.557	47432.257	9.777	375.7354	31.465	71	
56/78	10985.439	47432.055	9.880	349.1153	41.601	71	
56/79	10960.186	47431.838	9.909	330.6627	62.146	71	
56/80	10985.678	47411.573	9.646	317.8575	30.787	71	

NOME PUNTO	X	Y	Z	AZIMUT	RAGGIO	CODICE1	CODICE2
56/81	11005.944	47413.025	9.431	352.1710	13.650	71	
56/82	11008.069	47402.153	9.221	292.1039	7.248	71	
56/83	11007.439	47398.929	9.192	269.1302	8.842	71	
56/84	11009.959	47398.345	7.825	253.8020	7.089	71	
56/85	11006.416	47395.632	7.997	255.5759	11.544	71	
56/86	10997.970	47398.183	9.361	282.5339	17.963	71	
56/87	10998.659	47395.597	8.050	273.1381	18.199	71	
56/88	10996.452	47393.361	8.050	269.7191	21.158	71	
56/89	10994.496	47394.426	9.407	274.9411	22.485	71	
56/90	10992.532	47377.648	9.393	246.4689	34.086	71	
56/91	10994.608	47377.742	8.049	243.5750	32.666	71	
56/92	10991.137	47368.397	9.362	238.7172	42.223	71	
56/93	10993.724	47368.331	8.097	235.3480	40.856	71	
56/94	10990.555	47365.681	7.936	237.1897	44.798	71	
56/95	10970.929	47369.541	9.076	258.7953	55.572	71	
56/96	10970.795	47367.601	8.038	257.1535	56.867	71	
56/97	10952.371	47371.855	8.934	270.6869	70.202	71	
56/98	10951.136	47370.517	8.099	270.1110	71.906	71	
56/99	10996.655	47377.413	9.150	239.9673	31.677	71	
56/100	10998.000	47392.903	8.662	266.1696	20.023	71	
56/101	11011.281	47397.208	8.482	238.0784	7.069	71	
56/102	11006.737	47394.114	8.404	248.5015	12.350	71	
56/103	11012.918	47391.162	8.860	212.3893	12.117	71	
56/104	11016.714	47376.475	9.416	196.5243	26.615	71	
56/105	10985.647	47384.457	9.385	264.3090	34.967	71	
56/106	10985.397	47368.400	9.286	245.2868	45.744	71	
56/107	10965.673	47370.138	9.124	262.6976	59.516	71	
56/108	10967.119	47390.350	9.449	283.5802	49.790	71	
56/109	10948.434	47392.902	9.265	290.4062	67.594	71	
56/110	10938.205	47371.646	8.905	275.3634	83.211	71	
56/111	10937.696	47369.423	8.973	273.9575	84.542	71	
56/112	10937.474	47370.466	8.136	274.7468	84.337	71	
56/113	10918.681	47371.620	8.955	279.9710	101.566	71	
56/114	10918.857	47372.588	8.085	280.5159	101.103	71	
56/115	10919.101	47373.633	8.802	281.1005	100.559	71	
56/116	10899.489	47376.629	8.749	285.7162	118.749	71	
56/117	10899.209	47375.529	7.948	285.1767	119.271	71	
56/118	10898.983	47374.469	8.896	284.6565	119.740	71	
56/119	10878.880	47377.815	8.872	288.3522	138.697	71	
56/120	10879.109	47378.860	7.954	288.8059	138.284	71	
56/121	10879.348	47379.894	8.843	289.2569	137.872	71	
56/122	10858.954	47383.124	8.779	291.9280	157.573	71	
56/123	10858.769	47382.218	8.030	291.5751	157.873	71	
56/124	10858.289	47381.353	8.937	291.2558	158.465	71	
56/125	10838.179	47384.613	8.987	293.3955	178.040	71	
56/126	10838.300	47385.435	8.085	293.6838	177.836	71	
56/127	10838.727	47386.535	8.863	294.0615	177.305	71	
56/128	10818.075	47389.552	8.785	295.6489	197.648	71	
56/129	10817.820	47388.618	8.141	295.3548	197.968	71	
56/130	10817.784	47387.715	8.856	295.0663	198.072	71	
56/131	10797.026	47390.209	8.482	296.2583	218.613	71	
56/132	10801.373	47390.361	8.554	296.2278	214.264	71	
56/133	10800.980	47391.121	8.110	296.4595	214.613	71	
56/134	10800.800	47392.404	8.768	296.8424	214.726	71	
56/135	10804.413	47412.364	9.104	302.8105	211.054	71	
56/136	10804.601	47433.170	9.209	309.0411	212.803	71	
56/137	10805.760	47454.789	9.330	315.4138	215.796	71	



NOME PUNTO	X	Y	Z	AZIMUT	RAGGIO	CODICE1	CODICE2
56/138	10827.219	47453.502	9.437	316.6877	194.693	71	
56/139	10827.266	47430.701	9.309	309.2969	190.018	71	
56/140	10826.939	47413.665	9.155	303.5846	188.622	71	
56/141	10846.736	47402.695	9.195	299.8657	168.526	71	
56/142	10847.683	47424.418	9.450	308.0740	168.935	71	
56/143	10869.038	47425.572	9.330	309.7291	147.948	71	
56/144	10869.181	47403.827	9.265	300.3384	146.083	71	
56/145	10889.529	47398.882	9.192	297.8905	125.802	71	
56/146	10890.387	47418.912	9.304	308.0436	125.878	71	
56/147	10910.113	47412.429	9.320	305.6638	105.566	71	
56/148	10910.237	47391.578	9.190	293.0734	105.650	71	
56/149	10930.030	47389.404	9.271	289.8934	86.317	71	
56/150	10932.867	47407.568	9.422	303.4877	82.518	71	
56/151	10990.997	47472.957	12.413	378.7313	73.999	71	
56/152	10991.061	47462.163	16.150	375.2620	63.875	71	
56/153	10975.041	47462.038	15.477	361.9022	71.396	71	
56/154	10970.669	47451.048	13.102	352.3405	65.516	71	
56/155	11094.367	47411.417	14.723	93.2910	79.547	71	

STAZIONAMENTO	X	Y	Z				
V57	11029.149	47138.211	9.373				
NOME PUNTO	X	Y	Z	AZIMUT	RAGGIO	CODICE1	CODICE2
57/1	11039.260	47170.599	8.827	19.2626	33.929	71	
57/2	11039.754	47165.408	8.973	23.6690	29.191	71	
57/3	11036.777	47162.694	8.981	19.2262	25.643	71	
57/4	11034.421	47163.195	9.254	13.2392	25.534	71	
57/5	11031.886	47163.058	9.363	6.9824	24.997	71	
57/6	11029.563	47163.034	9.358	1.0606	24.826	71	
57/7	11028.480	47163.170	9.214	398.2943	24.968	71	
57/8	11026.185	47163.503	7.454	392.5716	25.465	71	
57/9	11028.499	47147.585	9.330	395.5901	9.396	71	
57/10	11031.519	47147.421	9.353	16.0305	9.509	71	
57/11	11033.870	47146.709	9.226	32.2819	9.720	71	
57/12	11036.289	47143.295	9.059	60.6066	8.764	71	
57/13	11034.049	47141.697	9.241	60.6327	6.013	71	
57/14	11037.729	47141.883	9.261	74.2582	9.333	71	
57/15	11038.700	47135.377	9.157	118.3664	9.962	71	
57/16	11039.084	47134.164	9.098	124.6267	10.727	71	
57/17	11035.743	47133.572	9.080	139.0338	8.062	71	
57/18	11037.619	47133.741	7.670	130.9176	9.577	71	
57/19	11034.135	47133.190	9.150	150.2245	7.076	71	
57/20	11031.470	47135.116	9.341	159.0469	3.868	71	
57/21	11032.959	47120.937	9.351	186.1821	17.689	71	
57/22	11029.041	47131.453	9.438	201.0189	6.759	71	
57/23	11027.616	47132.191	9.375	215.8733	6.213	71	
57/24	11025.943	47132.963	9.247	234.9172	6.150	71	
57/25	11023.693	47133.194	9.118	252.6641	7.413	71	
57/26	11023.857	47137.021	9.120	285.9123	5.425	71	
57/27	11026.411	47136.995	9.239	273.3894	2.996	71	
57/28	11027.823	47137.743	9.364	278.3778	1.407	71	

NOME PUNTO	X	Y	Z	AZIMUT	RAGGIO	CODICE1	CODICE2
57/29	11025.817	47137.535	7.616	287.2567	3.401	71	
57/30	11025.403	47132.633	7.606	237.6482	6.719	71	
57/31	11021.982	47140.240	9.111	317.5605	7.448	71	
57/32	11023.890	47137.857	8.892	295.7140	5.271	71	
57/33	11017.277	47141.206	9.182	315.7286	12.244	71	
57/34	11015.134	47139.113	9.244	304.0913	14.045	71	
57/35	11023.903	47155.628	9.014	381.3742	18.189	71	
57/36	11023.505	47167.642	9.109	387.9364	29.967	71	
57/37	11024.763	47172.862	8.991	391.9831	34.927	71	
57/38	11026.968	47180.976	7.451	396.7550	42.820	71	
57/39	11025.521	47194.895	8.944	395.9301	56.800	71	
57/40	11025.258	47211.350	9.095	396.6164	73.242	71	
57/41	11027.734	47213.393	7.363	398.8012	75.195	71	
57/42	11016.478	47214.519	8.817	389.5241	77.352	71	
57/43	11016.400	47215.804	7.985	389.6326	78.633	71	
57/44	10995.593	47178.866	9.148	356.0703	52.715	71	
57/45	10993.168	47143.301	9.145	308.9459	36.339	71	
57/46	11049.272	47141.890	11.304	88.4878	20.456	71	
57/47	11049.194	47150.222	14.862	65.6341	23.367	71	
57/48	11049.160	47155.415	11.286	54.7934	26.389	71	
57/49	11064.614	47141.853	14.722	93.4865	35.651	71	
57/50	11069.278	47141.881	11.515	94.1942	40.296	71	
57/51	11074.996	47141.970	11.243	94.7927	46.001	71	
57/52	11015.197	47234.115	12.132	390.8027	96.913	71	
57/53	11008.387	47233.447	12.931	386.3348	97.473	71	

STAZIONAMENTO	X	Y	Z				
V55	10763.499	47405.371	10.950				
NOME PUNTO	X	Y	Z	AZIMUT	RAGGIO	CODICE1	CODICE2
55/1	10922.834	47352.392	9.213	120.4356	167.911	71	
55/2	10920.481	47333.804	9.346	127.2309	172.526	71	
55/3	10901.570	47336.935	9.363	129.2953	154.100	71	
55/4	10904.660	47357.467	9.284	120.8276	149.067	71	
55/5	10885.334	47361.472	9.194	122.0165	129.503	71	
55/6	10882.354	47343.189	9.305	130.6860	134.138	71	
55/7	10862.878	47348.426	9.315	133.1257	114.538	71	
55/8	10864.419	47365.368	9.220	124.0251	108.559	71	
55/9	10844.909	47367.188	9.183	127.9191	89.919	71	
55/10	10826.250	47370.372	9.234	132.3892	71.850	71	
55/11	10806.425	47372.295	8.792	141.7947	54.191	71	
55/12	10800.742	47384.352	8.820	132.7101	42.765	71	
55/13	10796.535	47390.829	8.385	126.3985	36.095	71	
55/14	10797.029	47391.620	7.936	124.7755	36.240	71	
55/15	10797.627	47393.319	8.823	121.6112	36.193	71	
55/16	10784.607	47401.452	8.965	111.6878	21.468	71	
55/17	10783.905	47400.473	8.064	114.9979	20.985	71	
55/18	10769.277	47410.045	9.065	56.6975	7.432	71	
55/19	10768.540	47408.917	8.099	60.9689	6.163	71	
55/20	10752.533	47417.376	9.051	352.8773	16.260	71	
55/21	10752.171	47416.050	8.073	348.1223	15.568	71	

NOME PUNTO	X	Y	Z	AZIMUT	RAGGIO	CODICE1	CODICE2
55/22	10738.603	47422.722	9.034	338.7490	30.346	71	
55/23	10737.576	47421.295	8.073	335.0678	30.424	71	
55/24	10718.755	47424.390	8.629	325.5867	48.619	71	
55/25	10718.665	47423.203	8.019	324.0997	48.250	71	
55/26	10715.873	47426.110	8.679	326.1459	51.946	71	
55/27	10714.550	47426.411	7.994	325.8444	53.280	71	
55/28	10716.559	47434.028	9.162	334.8932	54.996	71	
55/29	10714.571	47434.591	8.129	334.2734	56.989	71	
55/30	10719.095	47453.916	9.171	352.8343	65.791	71	
55/31	10717.379	47454.896	8.188	352.2650	67.674	71	
55/32	10722.061	47470.936	9.181	364.1182	77.563	71	
55/33	10721.074	47473.810	8.267	364.6727	80.523	71	
55/34	10724.124	47490.557	9.248	372.4363	93.846	71	
55/35	10722.807	47491.011	8.382	371.7613	94.816	71	
55/36	10721.983	47491.001	8.768	371.2603	95.164	71	
55/37	10719.636	47491.146	9.402	369.9067	96.340	71	
55/38	10720.896	47486.726	9.110	369.2893	91.835	71	
55/39	10719.188	47472.062	9.196	362.6654	80.071	71	
55/40	10714.743	47451.961	9.312	348.5542	67.437	71	
55/41	10712.587	47435.018	9.127	333.5703	58.915	71	
55/42	10713.003	47424.830	9.008	323.4161	54.116	71	
55/43	10713.516	47423.095	8.877	321.6945	53.033	71	
55/44	10707.597	47420.257	9.365	316.5682	57.850	71	
55/45	10708.905	47436.822	8.411	333.2727	63.006	71	
55/46	10710.272	47453.196	9.650	346.6004	71.557	71	
55/47	10711.140	47469.444	9.557	356.3832	82.746	71	
55/48	10712.841	47490.339	9.698	365.7741	98.924	71	
55/49	10691.959	47483.500	9.373	352.8005	105.935	71	
55/50	10690.776	47466.887	9.447	344.6972	95.252	71	
55/51	10689.309	47446.651	9.519	332.3245	84.902	71	
55/52	10687.315	47421.631	9.252	313.3864	77.900	71	
55/53	10722.931	47421.168	9.340	323.6403	43.536	71	
55/54	10723.809	47418.541	11.002	320.3972	41.819	71	
55/55	10724.518	47415.749	10.800	316.5642	40.339	71	
55/56	10736.135	47414.768	10.860	321.0591	28.933	71	
55/57	10737.212	47417.325	10.839	327.1699	28.878	71	
55/58	10753.354	47411.497	10.811	334.5853	11.852	71	
55/59	10752.557	47408.881	10.893	319.7606	11.491	71	
55/60	10773.017	47399.314	10.948	136.0803	11.282	71	
55/61	10774.296	47401.636	10.794	121.1999	11.424	71	
55/62	10789.225	47392.166	10.756	130.1896	28.917	71	
55/63	10787.645	47389.670	10.727	136.7044	28.801	71	
55/64	10796.915	47379.389	10.775	142.0737	42.328	71	
55/65	10799.124	47381.205	10.719	137.9459	43.048	71	
55/66	10788.789	47420.767	9.205	65.1851	29.608	71	
55/67	10789.514	47440.699	9.249	40.4075	43.874	71	
55/68	10788.994	47461.290	9.267	27.2329	61.457	71	
55/69	10789.476	47474.039	9.321	23.0240	73.418	71	
55/70	10770.935	47481.124	9.333	6.2287	76.118	71	
55/71	10769.625	47461.858	9.342	6.8764	56.818	71	
55/72	10768.393	47442.215	9.274	8.4061	37.168	71	
55/73	10767.201	47423.161	9.146	13.0599	18.172	71	
55/74	10747.763	47426.068	9.163	358.6162	26.000	71	
55/75	10748.255	47445.509	9.378	376.8932	42.936	71	
55/76	10748.253	47465.136	9.293	384.0991	61.679	71	
55/77	10747.906	47485.163	9.385	387.7137	81.302	71	
55/78	10731.855	47490.360	9.290	377.3092	90.690	71	

NOME PUNTO	X	Y	Z	AZIMUT	RAGGIO	CODICE1	CODICE2
55/79	10728.801	47469.612	9.318	368.4726	73.013	71	
55/80	10725.030	47450.026	9.122	354.7287	58.941	71	
55/81	10721.461	47430.875	9.147	334.7163	49.169	71	
55/82	10961.702	47450.999	14.138	85.5953	203.387	71	
55/83	10961.812	47433.550	14.116	91.0142	200.305	71	
55/84	10975.001	47472.890	16.144	80.3277	222.017	71	
55/85	11002.515	47243.896	13.332	137.8248	288.449	71	
55/86	10995.074	47238.963	11.816	139.6675	285.163	71	
55/87	10683.485	47498.757	12.923	354.8996	122.977	71	
55/88	10707.262	47515.981	12.228	370.0553	124.086	71	

STAZIONAMENTO	X	Y	Z				
V54	10615.044	47431.249	11.126				
NOME PUNTO	X	Y	Z	AZIMUT	RAGGIO	CODICE1	CODICE2
54/1	10663.275	47423.723	9.315	109.8545	48.814	71	
54/2	10664.658	47439.868	9.507	89.0495	50.357	71	
54/3	10666.385	47464.569	9.460	63.3522	61.205	71	
54/4	10669.005	47493.344	9.519	45.5455	82.265	71	
54/5	10661.805	47495.518	9.239	40.0430	79.480	71	
54/6	10657.599	47497.327	9.420	36.4241	78.595	71	
54/7	10658.523	47512.968	9.391	31.1282	92.565	71	
54/8	10664.309	47512.288	9.337	34.7736	94.839	71	
54/9	10656.181	47476.501	9.388	46.9698	61.155	71	
54/10	10661.281	47476.875	9.134	50.4233	64.959	71	
54/11	10655.037	47454.212	9.430	66.8193	46.117	71	
54/12	10659.407	47452.453	9.072	71.6153	49.170	71	
54/13	10654.097	47431.187	9.427	100.1004	39.053	71	
54/14	10658.021	47429.550	9.096	102.5152	43.011	71	
54/15	10657.688	47413.789	9.143	124.7398	46.079	71	
54/16	10653.249	47419.379	9.210	119.1777	40.007	71	
54/17	10638.346	47429.718	9.316	104.1758	23.352	71	
54/18	10636.128	47427.138	9.231	112.2580	21.481	71	
54/19	10620.738	47439.329	9.191	39.0791	9.885	71	
54/20	10618.805	47435.666	9.100	44.9041	5.802	71	
54/21	10600.143	47443.904	9.072	344.8219	19.549	71	
54/22	10601.586	47448.555	9.104	357.9235	21.923	71	
54/23	10599.219	47450.790	8.899	356.6659	25.145	71	
54/24	10595.268	47451.398	8.845	350.5951	28.232	71	
54/25	10591.799	47449.554	9.187	342.4659	29.588	71	
54/26	10590.107	47457.978	9.250	352.2069	36.556	71	
54/27	10586.002	47457.101	9.300	346.3049	38.882	71	
54/28	10603.754	47465.690	9.221	379.8344	36.244	71	
54/29	10599.856	47465.751	9.083	373.5997	37.697	71	
54/30	10598.384	47466.013	8.214	371.5502	38.550	71	
54/31	10605.337	47487.075	9.120	389.0399	56.663	71	
54/32	10602.588	47509.828	8.944	389.9922	79.560	71	
54/33	10601.280	47511.397	8.094	389.1724	81.321	71	
54/34	10607.401	47509.803	9.171	393.8257	78.925	71	
54/35	10609.813	47529.111	9.267	396.6001	98.002	71	
54/36	10606.615	47532.900	9.123	394.7333	102.000	71	

NOME PUNTO	X	Y	Z	AZIMUT	RAGGIO	CODICE1	CODICE2
54/37	10611.751	47542.743	9.268	398.1204	111.543	71	
54/38	10628.794	47533.221	9.566	8.5329	102.895	71	
54/39	10643.064	47527.176	9.467	18.0923	99.935	71	
54/40	10642.801	47507.842	9.516	22.1339	81.468	71	
54/41	10624.692	47507.747	9.476	7.9869	77.104	71	
54/42	10622.425	47487.516	9.531	8.3034	56.749	71	
54/43	10640.530	47486.093	9.484	27.6938	60.477	71	
54/44	10638.915	47466.776	9.502	37.6642	42.802	71	
54/45	10621.437	47467.621	9.344	11.0770	36.930	71	
54/46	10618.828	47451.851	9.348	11.5637	20.946	71	
54/47	10637.753	47444.821	9.453	65.7058	26.456	71	
54/48	10675.967	47499.270	13.433	46.4988	91.315	71	

STAZIONAMENTO	X	Y	Z				
V51	10415.819	47541.371	11.752				
NOME PUNTO	X	Y	Z	AZIMUT	RAGGIO	CODICE1	CODICE2
51/1	10318.322	47577.772	10.407	322.7482	104.071	71	
51/2	10318.984	47586.832	10.105	327.9427	106.976	71	
51/3	10320.375	47604.990	9.776	337.4286	114.703	71	
51/4	10322.254	47630.504	9.675	348.4561	129.226	71	
51/5	10323.804	47654.187	9.876	356.4428	145.583	71	
51/6	10325.362	47674.816	10.029	362.0759	161.215	71	
51/7	10326.700	47696.800	9.863	366.8566	179.166	71	
51/8	10346.128	47684.158	9.539	371.0931	158.887	71	
51/9	10347.074	47683.459	9.289	371.3127	157.845	71	
51/10	10340.939	47674.383	9.739	367.3580	152.641	71	
51/11	10341.770	47673.029	9.201	367.3835	151.054	71	
51/12	10338.793	47652.414	9.713	361.3915	135.143	71	
51/13	10339.523	47650.632	9.201	361.1928	133.263	71	
51/14	10336.394	47627.938	9.705	352.7375	117.483	71	
51/15	10337.389	47626.961	9.143	352.7773	116.091	71	
51/16	10336.784	47614.378	9.692	347.4772	107.595	71	
51/17	10342.446	47599.568	9.536	342.6893	93.651	71	
51/18	10343.525	47600.635	8.981	343.7153	93.482	71	
51/19	10345.010	47584.404	9.753	334.7654	82.860	71	
51/20	10346.598	47585.426	9.268	336.0824	82.051	71	
51/21	10347.956	47569.834	10.520	325.2823	73.590	71	
51/22	10348.638	47584.669	9.650	336.4464	79.926	71	
51/23	10332.224	47576.373	10.798	325.2440	90.628	71	
51/24	10329.863	47596.444	9.948	336.2757	102.086	71	
51/25	10328.770	47616.074	9.788	345.1503	114.709	71	
51/26	10329.709	47635.501	9.874	352.8305	127.575	71	
51/27	10331.859	47657.566	9.851	360.1654	143.356	71	
51/28	10334.733	47681.956	9.899	366.6942	162.293	71	
51/29	10348.702	47681.975	9.744	371.6472	155.802	71	
51/30	10343.052	47668.545	9.616	366.9140	146.521	71	
51/31	10341.462	47651.070	9.560	362.0774	132.525	71	
51/32	10340.136	47634.308	9.526	356.4915	119.856	71	
51/33	10338.864	47621.086	9.551	351.1217	110.800	71	
51/34	10344.892	47601.632	9.484	344.8351	93.071	71	

NOME PUNTO	X	Y	Z	AZIMUT	RAGGIO	CODICE1	CODICE2
51/35	10347.616	47589.234	9.501	338.9555	83.322	71	
51/36	10359.904	47566.273	10.512	326.6733	61.210	71	
51/37	10359.678	47586.649	9.770	343.2070	72.124	71	
51/38	10360.356	47608.996	9.626	356.2698	87.460	71	
51/39	10359.682	47631.934	9.730	364.6738	106.550	71	
51/40	10362.635	47651.668	9.799	371.3968	122.450	71	
51/41	10366.169	47674.332	9.834	377.2481	141.929	71	
51/42	10382.797	47659.076	9.730	382.5874	122.250	71	
51/43	10380.372	47638.664	9.807	377.7570	103.549	71	
51/44	10377.196	47619.322	9.764	370.7137	86.995	71	
51/45	10375.099	47598.824	9.638	360.7471	70.420	71	
51/46	10373.661	47580.136	9.807	347.3317	57.272	71	
51/47	10373.343	47564.114	10.163	331.2955	48.182	71	
51/48	10389.812	47561.213	10.416	341.4902	32.712	71	
51/49	10390.787	47569.242	9.902	353.4131	37.462	71	
51/50	10392.053	47589.040	9.753	370.5566	53.265	71	
51/51	10393.340	47609.318	9.635	379.6600	71.569	71	
51/52	10394.461	47628.053	9.782	384.6203	89.275	71	
51/53	10407.251	47632.397	9.743	394.0249	91.429	71	
51/54	10410.518	47632.300	9.127	396.2928	91.084	71	
51/55	10412.961	47632.154	9.749	397.9963	90.828	71	
51/56	10412.426	47616.893	9.798	397.1414	75.598	71	
51/57	10409.768	47617.000	9.093	394.9174	75.871	71	
51/58	10408.311	47616.299	9.730	393.6416	75.303	71	
51/59	10408.186	47604.083	9.541	392.2893	63.175	71	
51/60	10409.869	47606.205	9.007	394.1738	65.107	71	
51/61	10412.150	47608.630	9.555	396.5307	67.359	71	
51/62	10426.557	47607.760	9.576	10.2087	67.252	71	
51/63	10425.970	47605.685	9.059	9.9653	65.110	71	
51/64	10425.714	47603.459	9.573	10.0610	62.871	71	
51/65	10415.435	47602.808	9.886	399.6020	61.438	71	
51/66	10433.125	47602.881	9.877	17.4601	63.898	71	
51/67	10442.592	47603.830	9.554	25.7799	67.955	71	
51/68	10442.393	47605.455	9.187	25.0247	69.376	71	
51/69	10443.131	47606.547	9.543	25.2621	70.667	71	
51/70	10455.969	47602.677	9.517	36.9121	73.284	71	
51/71	10457.685	47602.098	8.616	38.4252	73.760	71	
51/72	10459.035	47603.049	9.571	38.9084	75.312	71	
51/73	10455.648	47584.403	9.572	47.5397	58.635	71	
51/74	10457.654	47584.278	8.351	49.1942	59.926	71	
51/75	10454.056	47561.055	8.116	69.7332	43.006	71	
51/76	10451.496	47561.143	9.741	67.7830	40.789	71	
51/77	10448.182	47535.723	9.772	110.9993	32.852	71	
51/78	10450.338	47535.585	8.417	110.5717	35.001	71	
51/79	10443.165	47520.052	10.455	142.1559	34.674	71	
51/80	10441.591	47503.853	11.337	161.6817	45.517	71	
51/81	10451.780	47505.276	11.251	150.1190	50.951	71	
51/82	10448.033	47504.382	11.244	154.3861	49.050	71	
51/83	10449.671	47509.649	8.989	147.9330	46.391	71	
51/84	10450.916	47510.422	9.501	146.0080	46.793	71	
51/85	10451.013	47519.656	9.401	135.1945	41.354	71	
51/86	10451.157	47525.716	9.492	126.5487	38.650	71	
51/87	10449.113	47525.721	8.618	127.9726	36.788	71	
51/88	10453.511	47543.045	9.576	97.1737	37.728	71	
51/89	10457.293	47564.535	9.408	67.5731	47.505	71	
51/90	10460.395	47587.090	9.471	49.1933	63.853	71	
51/91	10474.754	47590.858	9.543	55.5332	76.956	71	

NOME PUNTO	X	Y	Z	AZIMUT	RAGGIO	CODICE1	CODICE2
51/92	10485.972	47599.647	9.691	55.8704	91.201	71	
51/93	10483.165	47574.960	9.594	70.5463	75.258	71	
51/94	10483.510	47573.505	9.608	71.7834	74.931	71	
51/95	10485.963	47569.700	9.825	75.5636	75.649	71	
51/96	10490.397	47569.073	9.896	77.3578	79.556	71	
51/97	10493.113	47568.904	9.909	78.2148	82.051	71	
51/98	10470.901	47571.608	9.400	68.0395	62.835	71	
51/99	10469.453	47552.882	9.381	86.5408	54.855	71	
51/100	10467.941	47532.930	9.501	110.2209	52.801	71	
51/101	10466.173	47519.655	9.549	125.9212	54.836	71	
51/102	10429.159	47523.680	11.412	158.8682	22.157	71	
51/103	10434.820	47523.942	11.131	147.2554	25.784	71	
51/104	10434.680	47531.807	10.967	129.8767	21.147	71	
51/105	10415.915	47541.344	11.655	117.4879	0.100	71	
51/106	10434.751	47555.480	10.217	59.2270	23.611	71	
51/107	10437.619	47574.826	9.906	36.7648	39.930	71	
51/108	10439.871	47592.469	9.681	28.0071	56.476	71	
51/109	10422.117	47592.214	9.708	7.8453	51.232	71	
51/110	10419.781	47573.520	9.923	7.8052	32.392	71	
51/111	10417.797	47555.951	10.264	8.5832	14.714	71	
51/112	10402.079	47563.494	9.982	364.6173	26.043	71	
51/113	10404.384	47582.623	9.801	382.7848	42.808	71	
51/114	10405.721	47595.884	9.753	388.3391	55.440	71	
51/115	10396.257	47549.862	11.411	326.0700	21.326	71	
51/116	10395.782	47546.333	11.383	315.4553	20.643	71	
51/117	10408.001	47542.584	11.366	309.8034	7.912	71	
51/118	10410.720	47545.296	11.643	341.7662	6.435	71	
51/119	10413.495	47538.570	11.427	244.1075	3.639	71	
51/120	10421.238	47526.031	11.456	178.3808	16.269	71	
51/121	10424.686	47527.534	11.646	163.7211	16.434	71	
51/122	10429.721	47514.110	11.714	169.9776	30.601	71	
51/123	10426.757	47511.036	11.544	177.9700	32.247	71	
51/124	10434.075	47501.354	11.391	172.7522	43.984	71	
51/125	10436.929	47504.726	11.446	166.7283	42.290	71	
51/126	10444.502	47500.864	11.285	160.7761	49.634	71	
51/127	10453.445	47502.504	11.154	151.0329	54.096	71	
51/128	10417.243	47525.512	8.575	194.3021	15.923	71	

STAZIONAMENTO	X	Y	Z				
V53	10544.717	47497.175	11.323				
NOME PUNTO	X	Y	Z	AZIMUT	RAGGIO	CODICE1	CODICE2
53/1	10481.479	47500.020	8.489	302.8621	63.302	71	
53/2	10481.429	47505.294	11.083	308.1225	63.807	71	
53/3	10481.773	47508.588	11.307	311.4191	63.971	71	
53/4	10500.435	47506.842	11.330	313.6834	45.325	71	
53/5	10500.169	47503.363	11.203	308.7869	44.976	71	
53/6	10501.084	47498.248	8.529	301.5659	43.647	71	
53/7	10519.188	47496.178	8.520	297.5149	25.548	71	
53/8	10519.991	47500.507	11.019	308.5282	24.950	71	
53/9	10521.056	47503.768	11.186	317.3000	24.563	71	

NOME PUNTO	X	Y	Z	AZIMUT	RAGGIO	CODICE1	CODICE2
53/10	10537.701	47498.641	11.270	313.1150	7.168	71	
53/11	10537.129	47494.458	11.158	278.1154	8.060	71	
53/12	10536.469	47490.521	8.522	256.7835	10.597	71	
53/13	10543.589	47488.318	8.401	208.0685	8.928	71	
53/14	10547.600	47489.788	8.498	176.3070	7.929	71	
53/15	10548.916	47493.584	8.512	145.0409	5.525	71	
53/16	10541.655	47493.248	11.301	242.1633	4.980	71	
53/17	10544.588	47493.467	11.307	202.2145	3.709	71	
53/18	10546.682	47500.948	11.049	30.5659	4.255	71	
53/19	10544.763	47502.465	11.277	0.5533	5.291	71	
53/20	10546.639	47521.640	11.270	4.9902	24.541	71	
53/21	10548.786	47521.701	11.074	10.4648	24.861	71	
53/22	10552.417	47523.127	8.484	18.3602	27.071	71	
53/23	10554.301	47542.722	8.526	13.2025	46.545	71	
53/24	10550.780	47543.257	11.051	8.3272	46.480	71	
53/25	10548.302	47543.647	11.205	4.9007	46.610	71	
53/26	10550.228	47564.458	11.157	5.2024	67.509	71	
53/27	10552.745	47564.217	10.961	7.5874	67.521	71	
53/28	10555.923	47564.841	8.503	10.4479	68.588	71	
53/29	10541.602	47568.226	10.259	397.2109	71.119	71	
53/30	10541.005	47548.335	10.350	395.3884	51.295	71	
53/31	10539.110	47528.539	10.401	388.7377	31.862	71	
53/32	10537.430	47510.299	10.375	367.7349	15.012	71	
53/33	10521.811	47517.575	9.994	346.3205	30.674	71	
53/34	10525.263	47537.068	9.957	371.1150	44.384	71	
53/35	10527.025	47556.509	10.000	381.5513	61.916	71	
53/36	10527.790	47571.420	10.026	385.7296	76.150	71	
53/37	10510.297	47572.903	10.013	372.8413	83.184	71	
53/38	10508.291	47571.578	9.989	371.0161	82.842	71	
53/39	10500.725	47568.525	9.969	364.8262	83.822	71	
53/40	10508.280	47548.175	9.980	360.5073	62.679	71	
53/41	10506.172	47532.623	9.859	347.3372	52.367	71	
53/42	10505.369	47518.893	9.949	332.1075	44.944	71	
53/43	10487.119	47521.884	9.827	325.7988	62.675	71	
53/44	10487.159	47541.396	9.773	341.7049	72.584	71	
53/45	10489.938	47564.839	9.955	356.6743	87.059	71	
53/46	10482.294	47565.868	9.541	353.0419	92.819	71	
53/47	10479.195	47546.988	9.361	341.3821	82.307	71	
53/48	10477.882	47532.825	9.385	331.1953	75.749	71	
53/49	10478.094	47519.202	9.669	320.3280	70.170	71	
53/50	10489.201	47487.798	8.476	289.3479	56.302	71	
53/51	10488.987	47484.170	11.384	285.4057	57.227	71	
53/52	10488.732	47480.565	11.368	281.6398	58.397	71	
53/53	10489.571	47476.665	9.162	277.3323	58.836	71	
53/54	10509.702	47485.843	8.461	280.0757	36.803	71	
53/55	10509.669	47481.688	11.377	273.5122	38.317	71	
53/56	10508.716	47478.828	11.467	269.9950	40.406	71	
53/57	10504.541	47475.561	9.230	268.5785	45.621	71	
53/58	10529.880	47480.942	8.573	247.1444	21.992	71	
53/59	10528.534	47476.366	11.533	242.0817	26.361	71	
53/60	10527.028	47472.732	11.514	239.8814	30.172	71	
53/61	10525.473	47469.085	9.438	238.2393	34.049	71	
53/62	10551.365	47466.353	8.500	186.4753	31.531	71	
53/63	10546.397	47462.955	11.597	196.8769	34.260	71	
53/64	10543.727	47460.581	11.523	201.7230	36.607	71	
53/65	10540.608	47458.267	9.457	206.6984	39.124	71	
53/66	10563.724	47450.679	8.483	175.2953	50.231	71	



NOME PUNTO	X	Y	Z	AZIMUT	RAGGIO	CODICE1	CODICE2
53/67	10558.496	47447.085	11.539	182.9102	51.950	71	
53/68	10555.485	47445.210	11.567	186.9922	53.069	71	
53/69	10550.789	47446.127	9.720	192.4630	51.407	71	
53/70	10574.288	47437.361	8.487	170.7699	66.724	71	
53/71	10570.291	47433.593	11.566	175.6540	68.532	71	
53/72	10567.998	47431.069	11.496	178.4432	70.086	71	
53/73	10571.809	47424.538	9.838	177.2730	77.524	71	
53/74	10553.313	47490.642	8.495	141.3725	10.797	71	
53/75	10556.700	47490.403	10.890	132.7454	13.763	71	
53/76	10560.848	47490.122	10.913	126.2388	17.605	71	
53/77	10564.733	47487.688	9.932	128.1773	22.150	71	
53/78	10563.479	47504.699	9.625	75.7201	20.214	71	
53/79	10561.068	47505.142	10.910	71.1338	18.189	71	
53/80	10557.894	47505.583	10.978	63.8423	15.631	71	
53/81	10554.859	47506.552	8.499	52.4927	13.813	71	
53/82	10556.891	47528.883	8.525	23.3365	33.964	71	
53/83	10560.005	47528.437	10.893	28.9539	34.800	71	
53/84	10563.539	47528.363	10.855	34.5668	36.428	71	
53/85	10565.791	47528.227	9.523	37.9591	37.529	71	
53/86	10567.466	47548.450	9.572	26.5837	56.095	71	
53/87	10565.021	47548.712	10.826	23.8918	55.392	71	
53/88	10561.638	47549.112	10.837	20.0503	54.624	71	
53/89	10558.466	47549.317	8.509	16.4123	53.925	71	
53/90	10559.845	47569.406	8.522	13.1428	73.799	71	
53/91	10563.052	47569.000	10.924	15.9108	74.128	71	
53/92	10566.568	47568.764	10.844	18.8590	74.850	71	
53/93	10569.041	47568.815	9.474	20.8373	75.657	71	
53/94	10587.005	47566.050	9.488	35.0542	80.821	71	
53/95	10606.989	47561.762	9.031	48.8378	89.718	71	
53/96	10608.777	47561.621	8.072	49.8088	90.868	71	
53/97	10605.701	47540.380	8.119	60.7598	74.738	71	
53/98	10603.277	47540.374	9.069	59.5377	72.770	71	
53/99	10583.114	47542.701	9.372	44.6048	59.557	71	
53/100	10581.345	47523.475	9.410	60.3557	45.092	71	
53/101	10599.432	47516.570	9.084	78.3132	58.051	71	
53/102	10601.749	47515.894	8.219	79.8095	60.026	71	
53/103	10596.581	47488.786	9.142	110.2091	52.538	71	
53/104	10581.738	47491.877	9.381	109.0484	37.398	71	
53/105	10596.581	47474.534	9.088	126.2042	56.590	71	
53/106	10598.186	47474.406	8.258	125.6285	58.114	71	
53/107	10596.245	47445.483	9.132	150.1010	72.987	71	
53/108	10595.193	47442.288	10.851	152.6635	74.568	71	
53/109	10594.058	47439.290	10.790	155.0619	76.061	71	
53/110	10593.211	47435.877	8.516	157.3914	78.160	71	
53/111	10573.462	47454.844	8.570	162.0235	51.168	71	
53/112	10574.862	47457.088	11.039	158.9520	50.157	71	
53/113	10577.552	47459.006	11.008	154.7732	50.348	71	
53/114	10583.597	47459.389	9.471	149.0915	54.216	71	
53/115	10575.027	47476.289	9.599	138.4108	36.809	71	
53/116	10578.154	47478.759	9.250	132.0496	38.173	71	
53/117	10566.762	47472.050	10.893	154.1510	33.425	71	
53/118	10563.996	47470.425	10.874	160.2434	32.973	71	
53/119	10561.544	47469.519	8.530	165.2018	32.372	71	
53/120	10553.304	47484.075	8.457	163.0605	15.663	71	
53/121	10556.714	47484.786	10.903	151.0229	17.246	71	
53/122	10560.198	47485.140	10.882	142.0689	19.608	71	
53/123	10568.709	47485.933	9.607	127.8966	26.495	71	

NOME PUNTO	X	Y	Z	AZIMUT	RAGGIO	CODICE1	CODICE2
53/124	10573.338	47488.003	9.318	119.7418	30.055	71	
53/125	10566.863	47504.376	9.530	79.9851	23.287	71	

STAZIONAMENTO	X	Y	Z				
V68	11524.085	46427.714	8.327				
NOME PUNTO	X	Y	Z	AZIMUT	RAGGIO	CODICE1	CODICE2
68/1	11488.827	46426.993	8.229	298.6986	35.266	71	
68/2	11488.876	46427.545	8.021	299.6951	35.210	71	
68/3	11490.786	46428.080	8.380	300.6998	33.302	71	
68/4	11488.227	46432.357	8.401	308.1973	36.157	71	
68/5	11488.161	46433.998	8.035	311.0249	36.470	71	
68/6	11504.335	46427.908	8.281	300.6263	19.751	71	
68/7	11505.270	46430.028	8.090	307.7889	18.957	71	
68/8	11508.179	46428.116	8.343	301.6099	15.911	71	
68/9	11509.000	46427.498	7.657	299.0885	15.086	71	
68/10	11510.155	46427.923	8.356	300.9534	13.932	71	
68/11	11511.139	46426.946	8.289	296.2258	12.969	71	
68/12	11502.827	46424.826	8.399	291.4051	21.453	71	
68/13	11513.280	46423.714	8.371	277.4300	11.522	71	
68/14	11512.424	46422.237	8.349	272.0454	12.883	71	
68/15	11511.703	46422.824	7.630	276.0563	13.313	71	
68/16	11512.570	46421.286	8.360	267.5901	13.188	71	
68/17	11515.138	46428.226	7.865	303.6377	8.962	71	
68/18	11518.193	46422.469	8.391	253.6921	7.889	71	
68/19	11523.440	46424.218	8.352	211.6213	3.555	71	
68/20	11528.851	46423.495	8.336	146.1304	6.366	71	
68/21	11533.065	46424.147	8.279	124.0698	9.663	71	
68/22	11547.352	46426.074	8.334	104.4790	23.325	71	
68/23	11547.249	46429.686	8.293	94.5937	23.248	71	
68/24	11547.229	46430.754	7.856	91.6863	23.342	71	
68/25	11562.361	46426.300	8.505	102.3506	38.302	71	
68/26	11559.643	46430.837	8.385	94.4231	35.695	71	
68/27	11560.004	46451.836	8.507	62.3503	43.267	71	
68/28	11560.790	46472.423	8.673	43.7613	57.846	71	
68/29	11565.199	46478.628	8.610	43.2464	65.442	71	
68/30	11566.060	46478.926	8.415	43.7102	66.216	71	
68/31	11569.183	46478.771	8.360	46.0597	68.123	71	
68/32	11570.365	46504.085	8.336	34.6837	89.299	71	
68/33	11561.666	46493.489	8.592	33.0467	75.754	71	
68/34	11562.355	46513.064	8.332	26.8344	93.537	71	
68/35	11563.286	46534.442	8.503	22.4089	113.700	71	
68/36	11543.343	46536.469	8.713	11.1576	110.447	71	
68/37	11542.402	46517.854	8.519	12.7624	91.982	71	
68/38	11541.646	46497.928	8.805	15.6021	72.376	71	
68/39	11540.818	46477.908	8.972	20.4856	52.909	71	
68/40	11539.921	46457.291	8.753	31.2953	33.549	71	
68/41	11539.105	46436.605	8.488	65.9737	17.454	71	
68/42	11523.839	46435.615	8.469	398.0140	7.904	71	
68/43	11523.353	46456.267	8.682	398.3678	28.562	71	
68/44	11523.916	46475.913	8.799	399.7764	48.199	71	

NOME PUNTO	X	Y	Z	AZIMUT	RAGGIO	CODICE1	CODICE2
68/45	11524.600	46496.051	8.699	0.4795	68.339	71	
68/46	11525.519	46517.849	8.490	1.0126	90.147	71	
68/47	11526.457	46539.199	8.619	1.3542	111.510	71	
68/48	11514.775	46540.539	8.565	394.7584	113.208	71	
68/49	11513.470	46520.323	8.252	392.7346	93.215	71	
68/50	11512.588	46498.785	8.560	389.7895	71.995	71	
68/51	11510.972	46499.132	7.395	388.4395	72.612	71	
68/52	11512.020	46480.660	8.563	385.7364	54.303	71	
68/53	11511.361	46454.641	8.697	371.8968	29.782	71	
68/54	11509.967	46455.276	7.614	369.8635	30.967	71	
68/55	11511.528	46445.760	8.696	361.2983	21.984	71	
68/56	11508.168	46436.781	8.399	332.9646	18.319	71	
68/57	11509.144	46435.939	7.651	332.0380	17.055	71	
68/58	11508.349	46455.923	8.690	367.6052	32.301	71	
68/59	11508.402	46479.117	8.889	381.1475	53.743	71	
68/60	11508.963	46502.838	8.658	387.3539	76.631	71	
68/61	11498.556	46522.348	8.756	383.2253	98.017	71	
68/62	11496.231	46501.723	9.028	377.0837	79.078	71	
68/63	11496.861	46480.559	9.247	369.7154	59.445	71	
68/64	11496.817	46462.233	9.053	357.4363	43.990	71	
68/65	11496.275	46442.349	8.675	330.8398	31.426	71	
68/66	11512.638	46415.779	8.617	248.6724	16.537	71	
68/67	11511.377	46414.314	7.669	248.3125	18.467	71	
68/68	11510.222	46414.326	8.359	251.1104	19.272	71	
68/69	11509.371	46412.560	8.444	249.0635	21.123	71	
68/70	11512.655	46394.983	9.055	221.3880	34.669	71	
68/71	11511.187	46390.932	7.724	221.4712	38.978	71	
68/72	11512.584	46367.222	8.722	211.9606	61.576	71	
68/73	11518.525	46388.103	8.910	208.8777	40.000	71	
68/74	11529.094	46392.676	8.769	190.9611	35.394	71	
68/75	11530.096	46388.405	8.799	190.3407	39.765	71	
68/76	11524.099	46427.615	8.201	191.0772	0.100	71	
68/77	11482.133	46471.509	13.437	351.3683	60.646	71	
68/78	11535.964	46395.406	16.240	177.5694	34.423	71	
68/79	11538.385	46401.718	12.544	167.9843	29.670	71	
68/80	11538.737	46410.998	12.973	154.1841	22.228	71	
68/81	11551.434	46410.508	14.927	135.7508	32.311	71	
68/82	11500.243	46402.552	9.584	248.2861	34.664	71	
68/83	11500.292	46391.731	13.859	237.1929	43.138	71	
68/84	11563.427	46437.923	12.507	83.8368	40.645	71	

STAZIONAMENTO	X	Y	Z				
V69	11523.777	46332.610	8.731				
NOME PUNTO	X	Y	Z	AZIMUT	RAGGIO	CODICE1	CODICE2
69/1	11512.490	46354.114	8.326	369.2289	24.286	71	
69/2	11511.383	46353.681	7.689	366.1516	24.446	71	
69/3	11512.459	46349.196	8.247	361.8799	20.080	71	
69/4	11518.605	46356.332	8.427	386.3355	24.279	71	
69/5	11525.565	46356.565	8.272	4.7422	24.022	71	
69/6	11540.407	46355.844	8.428	39.5500	28.572	71	



NOME PUNTO	X	Y	Z	AZIMUT	RAGGIO	CODICE1	CODICE2
70/1	11494.451	46160.442	8.667	95.6369	35.491	71	
70/2	11495.800	46160.614	7.883	95.4996	36.848	71	
70/3	11495.812	46160.595	7.891	95.5326	36.859	71	
70/4	11496.811	46160.822	8.771	95.2699	37.872	71	
70/5	11502.888	46186.655	8.384	63.1586	52.371	71	
70/6	11501.766	46184.304	7.764	64.8778	50.165	71	
70/7	11501.136	46192.399	8.474	56.3915	54.353	71	
70/8	11504.287	46214.225	8.475	43.1432	72.159	71	
70/9	11507.151	46244.392	8.452	32.3490	98.873	71	
70/10	11510.244	46288.214	8.566	23.8519	139.908	71	
70/11	11503.475	46288.343	8.679	20.9162	137.697	71	

STAZIONAMENTO	X	Y	Z				
V71	11320.915	45995.091	8.978				
NOME PUNTO	X	Y	Z	AZIMUT	RAGGIO	CODICE1	CODICE2
71/1	11322.689	45988.463	8.996	183.3529	6.861	71	
71/2	11327.489	45983.301	8.983	167.6205	13.499	71	
71/3	11327.931	45983.621	8.833	165.0553	13.446	71	
71/4	11328.809	45981.777	8.932	165.9303	15.478	71	
71/5	11330.213	45978.603	8.926	167.3106	18.929	71	
71/6	11336.645	45963.624	8.952	170.4898	35.180	71	
71/7	11334.393	45961.806	8.752	175.5070	35.911	71	
71/8	11333.614	45963.394	8.812	175.7412	34.146	71	
71/9	11336.908	45959.335	8.874	173.2247	39.170	71	
71/10	11337.400	45957.198	8.873	173.8775	41.323	71	
71/11	11336.456	45956.834	8.912	175.4363	41.293	71	
71/12	11334.403	45956.015	8.882	178.8414	41.338	71	
71/13	11331.136	45954.674	8.936	184.2322	41.689	71	
71/14	11325.141	45977.538	8.967	184.9602	18.055	71	
71/15	11321.864	45976.194	8.955	196.8075	18.921	71	
71/16	11317.255	45996.788	8.962	327.6445	4.034	71	
71/17	11319.890	46000.030	8.981	386.9669	5.044	71	
71/18	11314.123	45993.972	8.959	289.6065	6.884	71	
71/19	11309.026	46014.819	8.940	365.4708	23.034	71	
71/20	11305.202	46013.073	8.960	354.2809	23.880	71	
71/21	11311.514	46017.889	8.824	375.0996	24.661	71	
71/22	11308.700	46020.436	8.877	371.4083	28.135	71	
71/23	11306.387	46024.569	8.834	370.8482	32.864	71	
71/24	11304.039	46027.651	8.906	369.5569	36.674	71	
71/25	11302.446	46027.130	8.936	366.7093	36.981	71	
71/26	11298.818	46025.161	8.931	359.6539	37.316	71	
71/27	11295.573	46023.285	8.739	353.3885	37.910	71	
71/28	11292.430	46021.656	7.708	347.7806	38.950	71	
71/29	11304.652	46005.559	8.852	336.4091	19.341	71	
71/30	11301.828	46003.841	7.852	327.3638	20.997	71	
71/31	11290.606	46020.404	8.926	344.2965	39.489	71	
71/32	11299.861	46003.406	8.776	323.9434	22.637	71	
71/33	11309.529	45982.700	8.440	247.3105	16.828	71	
71/34	11310.812	45983.123	7.858	244.6341	15.662	71	
71/35	11309.936	45982.570	8.353	245.8295	16.653	71	

NOME PUNTO	X	Y	Z	AZIMUT	RAGGIO	CODICE1	CODICE2
71/36	11308.525	45982.307	8.834	249.0040	17.803	71	
71/37	11312.122	45983.408	8.405	241.0733	14.622	71	
71/38	11314.241	45984.390	8.880	235.5040	12.612	71	
71/39	11320.503	45969.720	8.867	201.0350	25.374	71	
71/40	11319.121	45968.649	8.819	204.3140	26.503	71	
71/41	11316.926	45967.690	7.688	209.2030	27.690	71	
71/42	11314.740	45966.793	8.749	213.6781	28.964	71	
71/43	11313.673	45966.451	8.795	215.7671	29.542	71	
71/44	11336.309	45995.476	8.964	98.4089	15.398	71	
71/45	11350.678	46015.886	8.704	61.1761	36.308	71	
71/46	11364.044	46035.086	8.747	52.3988	58.819	71	
71/47	11334.181	45984.270	12.056	143.5605	17.120	71	
71/48	11333.336	45988.626	11.469	130.5534	14.002	71	
71/49	11336.933	45993.083	12.114	107.9380	16.144	71	
71/50	11339.018	45991.264	13.126	113.2649	18.503	71	
71/51	11355.746	45995.615	10.995	99.0423	34.835	71	
71/52	11346.482	46002.050	12.390	83.0813	26.497	71	
71/53	11348.905	46005.537	13.909	77.2599	29.875	71	
71/54	11351.458	46009.234	12.730	72.3918	33.658	71	
71/55	11347.645	46006.435	10.973	74.4491	29.037	71	
71/56	11347.988	46012.061	10.218	64.3553	31.951	71	
71/57	11359.604	46020.013	12.327	63.5691	46.020	71	
71/58	11365.721	46028.867	12.161	58.8776	56.111	71	
71/59	11361.589	46030.533	11.530	54.3689	53.949	71	
71/60	11317.443	46015.245	11.294	389.1398	20.451	71	
71/61	11329.127	46030.780	11.524	14.3982	36.622	71	
71/62	11344.216	46051.855	10.826	24.7969	61.360	71	
71/63	11346.727	46051.248	10.189	27.4279	61.804	71	
71/64	11359.759	46040.941	10.185	44.7459	60.092	71	
71/65	11365.035	46036.565	10.236	51.9669	60.553	71	
71/66	11324.233	46042.698	11.505	4.4298	47.722	71	
71/67	11292.452	45975.741	11.485	261.9902	34.418	71	
71/68	11290.342	45980.789	11.446	272.1445	33.753	71	
71/69	11283.328	45988.882	12.803	289.5775	38.097	71	
71/70	11288.515	45992.808	12.454	295.5209	32.481	71	
71/71	11264.048	46025.197	11.470	330.9972	64.345	71	
71/72	11257.304	45969.128	13.031	275.3300	68.706	71	
71/73	11422.246	46163.116	12.955	34.5478	196.215	71	
71/74	11420.892	46153.033	10.927	35.9263	186.925	71	
71/75	11428.286	46162.192	11.972	36.3588	198.623	71	
71/76	11423.128	46163.246	11.549	34.7702	196.783	71	
71/77	11394.709	46169.234	12.332	25.5166	189.133	71	
71/78	11398.614	46168.383	12.336	26.8334	189.914	71	

STAZIONAMENTO	X	Y	Z				
V74	11324.530	45940.022	8.845				
NOME PUNTO	X	Y	Z	AZIMUT	RAGGIO	CODICE1	CODICE2
74/1	11325.265	45955.493	8.911	3.0223	15.488	71	
74/2	11324.539	45954.975	8.835	0.0397	14.953	71	
74/3	11322.646	45953.904	7.747	391.4110	14.009	71	

NOME PUNTO	X	Y	Z	AZIMUT	RAGGIO	CODICE1	CODICE2
74/4	11320.669	45953.123	8.674	381.7526	13.658	71	
74/5	11319.518	45952.584	8.798	375.8326	13.525	71	
74/6	11316.757	45948.273	8.916	351.8963	11.335	71	
74/7	11311.012	45959.087	8.862	360.7346	23.371	71	
74/8	11303.429	45969.965	8.841	360.9193	36.631	71	
74/9	11306.733	45972.680	8.929	368.2350	37.193	71	
74/10	11301.037	45974.716	8.963	362.1070	41.900	71	
74/11	11306.253	45981.392	8.953	373.5162	45.227	71	
74/12	11300.644	45979.040	8.973	365.0285	45.749	71	
74/13	11294.424	45974.985	8.967	354.7430	46.139	71	
74/14	11292.487	45975.783	9.048	353.4872	48.016	71	
74/15	11283.535	45972.033	9.039	342.2052	52.012	71	
74/16	11282.672	45970.095	8.866	339.6619	51.541	71	
74/17	11285.529	45967.309	8.983	338.8648	47.599	71	
74/18	11288.638	45963.904	8.939	337.3761	43.111	71	
74/19	11279.967	45963.993	8.983	331.4178	50.601	71	
74/20	11278.947	45961.314	9.037	327.8189	50.310	71	
74/21	11270.579	45943.108	9.085	303.6370	54.039	71	
74/22	11269.366	45940.147	9.044	300.1435	55.164	71	
74/23	11275.825	45935.188	8.999	293.7016	48.944	71	
74/24	11312.281	45948.763	8.739	339.4555	15.048	71	
74/25	11312.926	45947.772	8.692	337.4872	13.954	71	
74/26	11316.516	45938.503	8.798	288.0746	8.157	71	
74/27	11319.106	45932.316	8.803	239.0420	9.424	71	
74/28	11325.261	45918.220	8.722	197.8656	21.815	71	
74/29	11325.319	45917.312	8.779	197.7895	22.724	71	
74/30	11329.442	45907.410	8.744	190.4820	32.980	71	
74/31	11330.855	45911.569	8.879	186.0742	29.148	71	
74/32	11331.102	45913.906	8.866	184.3052	26.931	71	
74/33	11337.771	45911.196	8.906	172.5881	31.722	71	
74/34	11341.413	45912.781	8.899	164.6780	32.049	71	
74/35	11340.220	45911.860	7.850	167.6405	32.238	71	
74/36	11343.022	45912.184	8.857	162.6730	33.420	71	
74/37	11345.443	45912.649	8.900	158.4673	34.448	71	
74/38	11334.123	45920.530	8.892	170.8858	21.725	71	
74/39	11332.214	45921.924	8.867	174.4378	19.662	71	
74/40	11335.641	45921.646	7.838	165.3794	21.475	71	
74/41	11337.740	45922.115	8.898	159.5367	22.253	71	
74/42	11337.907	45924.662	8.874	154.3855	20.369	71	
74/43	11333.673	45930.662	8.836	150.7466	13.085	71	
74/44	11332.181	45934.391	8.847	140.3911	9.500	71	
74/45	11333.693	45934.912	8.870	132.3897	10.492	71	
74/46	11328.454	45939.691	7.699	105.3689	3.938	71	
74/47	11330.214	45940.398	8.880	95.7938	5.696	71	
74/48	11331.161	45940.658	8.880	93.9164	6.661	71	
74/49	11332.774	45941.436	8.902	89.1846	8.364	71	
74/50	11335.915	45943.534	8.942	80.9515	11.915	71	
74/51	11339.453	45944.321	8.883	82.1441	15.530	71	
74/52	11343.398	45940.980	8.908	96.7708	18.893	71	
74/53	11344.296	45941.380	8.887	95.6325	19.813	71	
74/54	11344.363	45938.418	8.751	105.1380	19.898	71	
74/55	11349.345	45926.267	8.789	132.2230	28.372	71	
74/56	11350.404	45926.813	8.808	130.0496	29.051	71	
74/57	11350.607	45924.430	8.895	134.3080	30.383	71	
74/58	11353.470	45919.177	8.968	139.7387	35.665	71	
74/59	11354.926	45908.709	8.870	150.9465	43.640	71	
74/60	11351.552	45907.242	8.926	156.1112	42.482	71	

NOME PUNTO	X	Y	Z	AZIMUT	RAGGIO	CODICE1	CODICE2
74/61	11361.357	45914.369	9.239	138.7338	44.882	71	
74/62	11359.955	45914.170	9.002	140.1345	43.855	71	
74/63	11367.311	45922.820	9.285	124.3396	46.110	71	
74/64	11371.751	45929.169	9.291	114.3827	48.452	71	
74/65	11361.250	45926.300	9.072	122.7679	39.200	71	
74/66	11359.006	45926.399	9.056	123.9578	37.070	71	
74/67	11356.137	45932.438	8.975	114.9923	32.504	71	
74/68	11352.873	45941.113	8.973	97.5519	28.364	71	
74/69	11356.790	45944.513	8.989	91.1948	32.571	71	
74/70	11355.919	45945.566	9.001	88.8708	31.875	71	
74/71	11353.344	45948.638	9.030	81.5041	30.075	71	
74/72	11352.345	45949.792	9.062	78.4973	29.481	71	
74/73	11351.996	45948.295	9.022	81.3751	28.685	71	
74/74	11343.170	45960.449	9.078	47.0893	27.653	71	
74/75	11341.481	45960.610	9.011	43.8530	26.668	71	
74/76	11345.055	45965.582	9.054	43.0719	32.781	71	
74/77	11348.056	45967.294	9.051	45.3140	36.017	71	
74/78	11350.335	45970.097	9.046	45.1443	39.628	71	
74/79	11349.058	45971.681	8.978	41.9629	40.048	71	
74/80	11349.715	45973.855	8.964	40.7369	42.178	71	
74/81	11356.045	45981.752	9.075	41.1784	52.293	71	
74/82	11364.025	45994.563	9.004	39.8995	67.339	71	
74/83	11367.962	45999.671	9.065	40.0660	73.785	71	
74/84	11381.953	46018.958	9.047	40.0384	97.613	71	
74/85	11377.979	46022.629	9.094	36.5603	98.390	71	
74/86	11365.390	46004.618	9.029	35.9060	76.434	71	
74/87	11351.544	45984.899	9.097	34.4955	52.380	71	
74/88	11349.361	45981.300	9.021	34.4772	48.171	71	
74/89	11344.529	45978.698	13.813	30.3812	43.540	71	
74/90	11338.197	45981.551	13.608	20.2403	43.720	71	
74/91	11357.921	45998.736	14.304	32.9192	67.545	71	
74/92	11370.634	46016.444	11.931	34.5577	89.251	71	
74/93	11329.075	46048.786	12.764	2.6586	108.859	71	
74/94	11302.529	46058.785	16.060	388.3388	120.784	71	

STAZIONAMENTO	X	Y	Z				
V73	11291.621	46045.913	8.990				
NOME PUNTO	X	Y	Z	AZIMUT	RAGGIO	CODICE1	CODICE2
73/1	11304.161	46030.677	8.901	156.1603	19.733	71	
73/2	11300.999	46035.579	8.924	153.0825	13.955	71	
73/3	11295.931	46037.400	8.977	170.1618	9.542	71	
73/4	11291.418	46044.208	8.989	207.5179	1.717	71	
73/5	11293.651	46051.790	8.935	21.1720	6.218	71	
73/6	11295.095	46052.437	8.928	31.1530	7.391	71	
73/7	11294.950	46053.637	8.923	25.9118	8.411	71	
73/8	11295.940	46056.313	8.926	25.0594	11.261	71	
73/9	11295.449	46056.545	8.907	22.0045	11.300	71	
73/10	11291.739	46052.680	8.986	1.1165	6.768	71	
73/11	11297.460	46060.589	8.835	24.1065	15.795	71	
73/12	11297.027	46060.929	8.795	22.0004	15.959	71	



NOME PUNTO	X	Y	Z	AZIMUT	RAGGIO	CODICE1	CODICE2
73/13	11294.854	46060.384	8.920	13.9937	14.828	71	
73/14	11292.571	46063.762	8.903	3.3857	17.874	71	
73/15	11292.986	46064.417	8.854	4.6898	18.554	71	
73/16	11292.283	46063.891	8.888	2.3436	17.990	71	
73/17	11296.207	46069.391	8.808	12.2823	23.922	71	
73/18	11296.712	46069.560	8.773	13.5000	24.188	71	
73/19	11301.611	46075.779	8.827	20.5497	31.493	71	
73/20	11302.966	46074.991	8.851	23.6833	31.213	71	
73/21	11301.563	46085.999	9.228	15.4779	41.301	71	
73/22	11302.049	46088.696	9.392	15.2209	44.036	71	
73/23	11302.935	46087.338	9.338	16.9737	42.942	71	
73/24	11290.464	46075.514	9.208	397.5148	29.624	71	
73/25	11290.532	46077.465	9.396	397.8052	31.571	71	
73/26	11284.009	46084.363	9.432	387.5575	39.196	71	
73/27	11282.926	46081.604	9.235	384.7883	36.735	71	
73/28	11279.195	46078.154	9.037	376.5820	34.552	71	
73/29	11290.896	46064.952	8.903	397.5776	19.053	71	
73/30	11291.011	46064.235	8.889	397.8836	18.332	71	
73/31	11294.268	46068.083	8.934	7.5678	22.327	71	
73/32	11275.107	46082.630	9.058	373.0933	40.260	71	
73/33	11278.770	46086.026	9.216	380.2633	42.121	71	
73/34	11280.466	46085.978	9.408	382.7127	41.588	71	
73/35	11278.885	46091.320	9.393	382.5908	47.159	71	
73/36	11275.096	46093.899	9.379	378.8862	50.751	71	
73/37	11268.678	46096.791	9.201	373.0303	55.811	71	
73/38	11268.632	46100.806	9.379	374.7517	59.512	71	
73/39	11267.019	46100.321	9.095	372.9652	59.712	71	
73/40	11264.951	46097.259	9.032	369.5023	57.859	71	
73/41	11264.008	46094.392	8.969	367.0387	55.791	71	
73/42	11264.974	46093.331	8.976	367.4071	54.392	71	
73/43	11263.847	46095.191	8.995	367.3268	56.566	71	
73/44	11258.494	46098.773	8.906	364.3611	62.382	71	
73/45	11259.261	46102.904	9.002	367.1239	65.537	71	
73/46	11264.316	46110.096	9.127	374.3933	69.750	71	
73/47	11260.356	46101.387	9.037	367.3273	63.678	71	
73/48	11247.661	46100.721	8.775	356.9648	70.259	71	
73/49	11247.905	46101.066	8.755	357.3317	70.377	71	
73/50	11254.178	46095.277	8.772	358.6889	61.957	71	
73/51	11265.713	46083.256	8.733	361.3871	45.450	71	
73/52	11265.918	46083.541	8.727	361.8489	45.569	71	
73/53	11273.070	46074.347	8.706	363.1995	33.950	71	
73/54	11273.429	46074.186	8.700	363.6024	33.620	71	
73/55	11280.167	46065.385	8.728	366.1493	22.591	71	
73/56	11283.365	46060.748	8.855	367.6718	16.977	71	
73/57	11282.945	46057.619	8.958	359.3963	14.570	71	
73/58	11284.860	46058.234	8.964	368.0533	14.054	71	
73/59	11285.683	46052.196	8.985	351.7973	8.645	71	
73/60	11282.623	46050.065	8.853	327.5248	9.910	71	
73/61	11282.146	46056.912	8.964	354.7283	14.517	71	
73/62	11282.300	46059.903	8.966	362.5855	16.810	71	
73/63	11281.651	46060.571	8.457	361.9750	17.727	71	
73/64	11280.660	46060.286	8.961	358.5239	18.075	71	
73/65	11269.716	46076.155	8.217	360.0935	37.341	71	
73/66	11268.836	46075.120	8.902	357.8252	37.043	71	
73/67	11267.952	46074.216	8.950	355.6613	36.895	71	
73/68	11265.336	46071.786	8.836	349.4971	36.882	71	
73/69	11261.237	46084.675	8.972	357.6768	49.251	71	

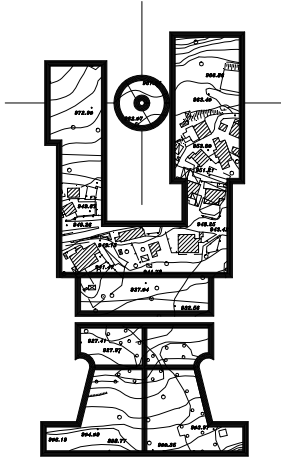
NOME PUNTO	X	Y	Z	AZIMUT	RAGGIO	CODICE1	CODICE2
73/70	11255.836	46090.682	8.124	357.0707	57.313	71	
73/71	11254.923	46089.777	8.921	355.6480	57.191	71	
73/72	11254.190	46088.788	8.971	354.3098	56.915	71	
73/73	11251.466	46086.397	8.831	350.2600	57.020	71	
73/74	11248.763	46096.923	8.446	355.5151	66.624	71	
73/75	11248.719	46097.080	8.493	355.5794	66.772	71	
73/76	11246.495	46097.644	8.938	354.3347	68.647	71	
73/77	11245.354	46098.702	8.939	354.1858	70.195	71	
73/78	11245.358	46100.491	8.822	355.2378	71.547	71	
73/79	11240.208	46101.990	8.958	352.7602	76.078	71	
73/80	11237.757	46099.119	8.830	349.6092	75.711	71	
73/81	11235.304	46096.354	8.567	346.4998	75.603	71	
73/82	11234.492	46095.251	8.437	345.3502	75.484	71	
73/83	11233.192	46094.135	7.869	343.9260	75.758	71	
73/84	11231.866	46092.404	8.846	342.0931	75.710	71	
73/85	11245.935	46079.593	8.873	340.4423	56.759	71	
73/86	11247.283	46080.850	7.713	342.4857	56.448	71	
73/87	11248.731	46082.156	8.518	344.6651	56.152	71	
73/88	11249.773	46082.996	8.637	346.1621	55.914	71	
73/89	11263.764	46067.971	8.690	342.6367	35.532	71	
73/90	11263.049	46067.180	8.508	340.7352	35.617	71	
73/91	11261.564	46066.048	7.700	337.5758	36.178	71	
73/92	11260.583	46064.338	8.819	334.1049	36.095	71	
73/93	11273.170	46048.947	8.757	310.3767	18.698	71	
73/94	11274.427	46049.791	7.701	314.1209	17.625	71	
73/95	11276.255	46050.730	8.617	319.3410	16.103	71	
73/96	11277.481	46050.892	8.749	321.5553	14.991	71	
73/97	11287.738	46036.291	8.703	224.4166	10.376	71	
73/98	11286.715	46035.768	8.582	228.6739	11.269	71	
73/99	11284.742	46034.554	7.662	234.6631	13.279	71	
73/100	11283.007	46033.528	8.899	238.6868	15.086	71	
73/101	11339.742	45950.635	10.638	170.2257	106.741	71	
73/102	11312.563	46052.726	13.991	79.9759	22.023	71	
73/103	11306.286	46055.717	14.334	62.4839	17.640	71	
73/104	11302.517	46058.786	14.173	44.7176	16.865	71	
73/105	11314.754	46050.136	11.547	88.5060	23.515	71	

STAZIONAMENTO	X	Y	Z				
V75	11220.079	46121.519	8.898				
NOME PUNTO	X	Y	Z	AZIMUT	RAGGIO	CODICE1	CODICE2
75/1	11259.247	46102.893	8.996	128.2582	43.372	71	
75/2	11246.424	46113.223	8.977	119.4209	27.621	71	
75/3	11243.695	46114.824	8.982	117.5862	24.547	71	
75/4	11230.286	46122.738	8.961	92.4316	10.280	71	
75/5	11229.971	46124.757	8.958	79.8653	10.409	71	
75/6	11233.864	46138.543	9.211	43.3324	21.906	71	
75/7	11232.409	46134.777	9.141	47.6948	18.105	71	
75/8	11222.951	46141.991	9.342	8.8734	20.672	71	
75/9	11223.059	46140.320	9.287	10.0095	19.036	71	
75/10	11223.923	46141.676	9.272	11.9982	20.521	71	

NOME PUNTO	X	Y	Z	AZIMUT	RAGGIO	CODICE1	CODICE2
75/11	11203.050	46148.710	9.318	364.3809	32.083	71	
75/12	11202.141	46147.313	9.273	361.3164	31.418	71	
75/13	11197.595	46145.324	9.147	351.8162	32.744	71	
75/14	11194.208	46141.620	9.010	342.0506	32.762	71	
75/15	11207.738	46135.797	9.035	354.6254	18.871	71	
75/16	11208.427	46133.809	8.979	351.6972	16.935	71	
75/17	11208.977	46134.913	8.927	355.9391	17.397	71	
75/18	11207.092	46131.484	8.999	341.6665	16.369	71	
75/19	11203.049	46130.618	9.060	331.2388	19.308	71	
75/20	11199.836	46132.702	9.050	332.1318	23.126	71	
75/21	11202.424	46132.888	9.138	336.4216	20.999	71	
75/22	11205.444	46133.590	9.136	343.9076	18.970	71	
75/23	11206.644	46132.842	9.124	344.5837	17.570	71	
75/24	11208.813	46126.229	9.054	325.2105	12.211	71	
75/25	11214.599	46126.303	9.016	345.6886	7.274	71	
75/26	11216.476	46129.877	8.988	374.0918	9.102	71	
75/27	11219.061	46130.011	8.988	392.4088	8.552	71	
75/28	11222.603	46128.154	9.019	23.1474	7.099	71	
75/29	11223.042	46126.393	8.997	34.7785	5.704	71	
75/30	11225.698	46122.491	8.959	89.0947	5.703	71	
75/31	11225.844	46117.121	8.920	141.4880	7.252	71	
75/32	11225.700	46117.750	8.896	137.6050	6.768	71	
75/33	11227.225	46120.385	8.933	110.0184	7.236	71	
75/34	11229.179	46126.346	8.927	68.9505	10.301	71	
75/35	11228.889	46128.409	9.009	57.7448	11.184	71	
75/36	11228.404	46120.986	8.958	104.0676	8.343	71	
75/37	11230.004	46121.194	8.985	102.0832	9.931	71	
75/38	11232.552	46119.116	8.983	112.1166	12.703	71	
75/39	11232.695	46116.954	8.968	122.1039	13.417	71	
75/40	11231.050	46114.818	8.943	134.9047	12.856	71	
75/41	11231.670	46114.900	8.900	133.0310	13.348	71	
75/42	11238.407	46108.718	8.890	138.8132	22.356	71	
75/43	11239.139	46108.517	8.876	138.1110	23.073	71	
75/44	11238.712	46106.442	8.904	143.3081	23.969	71	
75/45	11236.369	46106.374	8.934	147.6823	22.243	71	
75/46	11233.985	46109.935	9.021	144.2158	18.099	71	
75/47	11226.002	46114.924	8.961	153.4106	8.865	71	
75/48	11225.528	46114.266	8.941	158.9774	9.072	71	
75/49	11215.593	46122.369	9.024	311.9264	4.565	71	
75/50	11206.330	46123.220	8.889	307.8378	13.854	71	
75/51	11204.994	46119.676	8.729	292.2585	15.197	71	
75/52	11204.880	46118.106	8.625	285.9370	15.578	71	
75/53	11202.716	46117.085	7.888	284.0833	17.920	71	
75/54	11201.863	46115.917	8.841	281.0066	19.058	71	
75/55	11221.932	46107.295	8.685	191.7534	14.344	71	
75/56	11221.506	46106.007	8.545	194.1581	15.578	71	
75/57	11220.825	46104.277	7.869	197.2464	17.258	71	
75/58	11219.742	46102.431	8.803	201.1212	19.091	71	
75/59	11225.817	46109.001	8.829	172.6367	13.771	71	
75/60	11237.823	46099.074	8.831	157.4117	28.612	71	
75/61	11242.824	46053.176	11.030	179.5467	72.029	71	
75/62	11218.188	46085.490	11.627	203.3375	36.079	71	
75/63	11213.072	46081.592	11.828	211.0592	40.537	71	

STAZIONAMENTO	X	Y	Z				
V76	11310.380	46103.798	8.912				
NOME PUNTO	X	Y	Z	AZIMUT	RAGGIO	CODICE1	CODICE2
76/1	11305.149	46082.608	8.892	215.4086	21.826	71	
76/2	11304.164	46083.285	8.991	218.7301	21.435	71	
76/3	11306.118	46083.261	8.891	213.0281	20.975	71	
76/4	11306.302	46084.197	8.883	213.0586	20.021	71	
76/5	11305.770	46086.343	9.324	216.4377	18.054	71	
76/6	11308.449	46094.392	8.864	212.8908	9.602	71	
76/7	11309.407	46095.184	8.877	207.1650	8.669	71	
76/8	11310.463	46106.513	8.913	1.9463	2.716	71	
76/9	11311.890	46114.565	8.882	8.8699	10.872	71	
76/10	11310.895	46114.087	9.148	3.1807	10.302	71	
76/11	11312.743	46114.562	8.928	13.7568	11.021	71	
76/12	11316.589	46115.059	8.893	32.0802	12.859	71	
76/13	11311.802	46116.736	8.952	6.9697	13.016	71	
76/14	11306.858	46117.212	9.413	383.6517	13.869	71	
76/15	11307.055	46112.866	9.297	377.6235	9.659	71	
76/16	11306.807	46111.716	9.412	373.0105	8.687	71	
76/17	11312.977	46123.699	8.939	8.2619	20.070	71	
76/18	11314.007	46129.562	8.863	8.9026	26.018	71	
76/19	11314.422	46130.036	8.874	9.7305	26.547	71	
76/20	11315.075	46132.536	8.786	10.3097	29.119	71	
76/21	11316.041	46132.319	8.855	12.4734	29.077	71	
76/22	11319.600	46132.219	8.781	19.9693	29.879	71	
76/23	11320.716	46135.064	8.816	20.3261	32.930	71	
76/24	11316.315	46112.420	8.820	38.3782	10.467	71	
76/25	11316.307	46108.423	8.846	57.8187	7.518	71	
76/26	11316.481	46109.267	8.856	53.4741	8.193	71	
76/27	11320.035	46108.635	8.802	70.4357	10.799	71	
76/28	11320.979	46105.303	8.831	91.0229	10.705	71	
76/29	11316.174	46102.235	8.713	116.7715	6.000	71	
76/30	11313.422	46093.658	8.782	181.4483	10.587	71	
76/31	11313.152	46088.135	8.730	188.8488	15.907	71	
76/32	11310.761	46080.554	8.776	198.9583	23.247	71	
76/33	11312.679	46081.309	8.596	193.5144	22.606	71	
76/34	11311.356	46078.359	8.593	197.5595	25.458	71	
76/35	11307.968	46075.741	8.750	205.4596	28.161	71	
76/36	11306.884	46075.680	8.816	207.8743	28.335	71	
76/37	11305.520	46072.839	8.750	209.9122	31.338	71	
76/38	11325.828	46117.840	14.025	53.0333	20.876	71	
76/39	11325.281	46113.725	13.511	62.5874	17.905	71	
76/40	11336.238	46112.253	12.861	79.8822	27.205	71	
76/41	11336.054	46110.737	12.809	83.1961	26.595	71	
76/42	11344.264	46109.614	13.044	89.1783	34.380	71	
76/43	11310.481	46068.643	10.987	199.8168	35.155	71	
76/44	11318.280	46059.827	14.420	188.6827	44.676	71	
76/45	11313.522	46082.561	13.066	190.6483	21.468	71	
76/46	11316.956	46102.238	12.665	114.8321	6.759	71	
76/47	11340.716	46092.756	16.106	122.2238	32.283	71	
76/48	11323.956	46144.349	13.744	20.5660	42.763	71	

STAZIONAMENTO	X	Y	Z				
V77	11323.282	46152.356	8.822				
NOME PUNTO	X	Y	Z	AZIMUT	RAGGIO	CODICE1	CODICE2
77/1	11323.686	46149.249	8.870	191.7850	3.134	71	
77/2	11324.865	46156.595	8.838	22.7413	4.525	71	
77/3	11326.445	46166.428	8.837	14.0731	14.423	71	
77/4	11326.190	46167.006	8.803	12.4746	14.936	71	
77/5	11326.023	46168.801	8.807	10.5136	16.672	71	
77/6	11330.522	46170.858	8.750	23.7441	19.868	71	
77/7	11331.531	46177.846	8.817	19.9247	26.792	71	
77/8	11329.114	46179.906	8.742	13.2792	28.160	71	
77/9	11330.194	46186.726	8.786	12.6338	35.058	71	
77/10	11333.400	46193.048	8.837	15.5137	41.931	71	
77/11	11329.670	46192.236	8.790	10.1111	40.388	71	
77/12	11328.365	46193.415	8.784	7.8405	41.372	71	
77/13	11327.033	46194.088	8.710	5.7068	41.900	71	
77/14	11326.582	46191.069	8.729	5.4135	38.853	71	
77/15	11327.265	46199.333	8.643	5.3846	47.146	71	
77/16	11334.366	46204.323	8.799	13.3779	53.136	71	
77/17	11333.158	46204.881	8.803	11.8313	53.445	71	
77/18	11331.607	46205.179	8.777	9.9508	53.475	71	
77/19	11332.494	46206.659	8.786	10.6974	55.079	71	
77/20	11328.678	46206.906	8.747	6.2762	54.816	71	
77/21	11324.073	46180.940	8.777	1.7604	28.595	71	
77/22	11322.650	46173.106	8.847	398.0598	20.760	71	
77/23	11321.758	46169.761	8.870	394.4381	17.472	71	
77/24	11318.218	46151.253	8.768	286.3479	5.183	71	
77/25	11319.365	46150.966	8.827	278.2913	4.157	71	
77/26	11318.127	46149.408	8.810	266.9354	5.939	71	
77/27	11316.911	46143.027	8.845	238.1462	11.298	71	
77/28	11319.867	46170.609	12.788	388.2227	18.570	71	
77/29	11342.916	46177.811	9.123	41.8256	32.147	71	
77/30	11347.511	46176.128	9.113	50.6055	33.943	71	
77/31	11347.633	46177.166	10.642	49.4040	34.763	71	
77/32	11347.496	46176.138	10.634	50.5734	33.939	71	
77/33	11342.928	46177.822	10.616	41.8317	32.163	71	
77/34	11344.473	46189.030	10.717	33.3544	42.356	71	
77/35	11362.925	46173.999	10.748	68.1860	45.166	71	
77/36	11422.143	46163.137	12.907	93.0851	99.447	71	
77/37	11394.505	46186.808	12.361	71.3179	79.117	71	
77/38	11394.706	46169.216	12.650	85.2427	73.386	71	
77/39	11421.092	46152.961	10.617	99.6060	97.811	71	
77/40	11426.553	46151.626	10.552	100.4500	103.273	71	
77/41	11422.996	46162.702	11.120	93.4183	100.249	71	
77/42	11425.760	46149.298	8.979	101.8992	102.524	71	
77/43	11441.135	46100.340	11.462	126.4612	128.821	71	
77/44	11438.598	46093.306	11.610	130.1285	129.555	71	
77/45	11427.905	46096.991	10.658	130.9856	118.368	71	
77/46	11422.332	46081.108	12.226	139.6976	122.013	71	
77/47	11411.442	46086.199	10.103	140.9840	110.222	71	
77/48	11416.178	46105.283	9.726	129.8589	104.141	71	
77/49	11417.116	46109.002	9.667	127.5539	103.365	71	
77/50	11416.712	46107.112	9.667	128.7097	103.808	71	



# ZILIO ENRICO

36040 TORRI DI QUARTESOLO - VIA DEGLI ARTIGLIERI 47 - TEL.0444/583106  
P. I.V.A. 01818950246 C.F. ZLI NRC 55P24 L840N ALBO GEOMETRI PROVINCIA VICENZA N. 2400  
CEL 338/1062984 - E.mail: zilio.enrico@libero.it

Autostrada A4  
Variante di Mestre  
Passante Autostradale  
Nuovo casello autostradale  
Martellago - Scorzè  
viabilità complementare

**MONOGRAFIE VERTICI**  
ALLEGATO 3

VERTICE

1

PROVINCIA

VENEZIA

COMUNE

MARTELLAGO

RIFERIMENTO PLANIMETRICO

CIPPO INAMOVIBILE TIPO FENO

COORDINATE PIANE

P. D. M.		Gauss - Boaga	
Est	9579.357	X	
Nord	48323.211	Y	
Fuso		Orig.	

RIFERIMENTO ALTIMETRICO

SOMMITA'

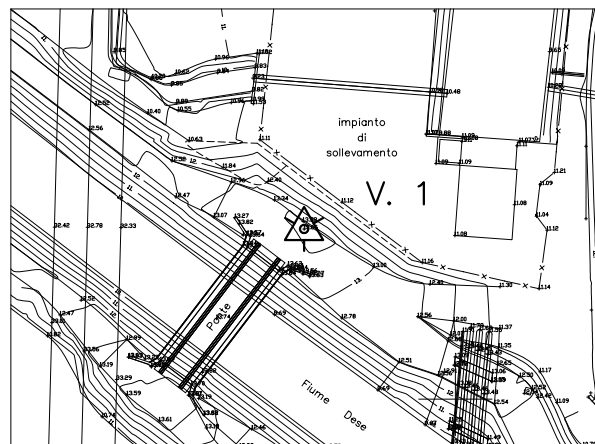
COORDINATE ALTIMETRICHE

C. S. D.		C. S. V.	
Quota	13.658	Quota	

FOTOGRAFIA



ESTRATTO PLANIMETRICO



PARTICOLARE



ANNOTAZIONI

VERTICE

2

PROVINCIA VENEZIA

COMUNE MARTELLAGO

RIFERIMENTO PLANIMETRICO

FUNGO ROSSO SU TONDINO IN FERRO

COORDINATE PIANE

P. D. M.		Gauss - Boaga	
Est	9135.080	X	
Nord	48421.394	Y	
Fuso		Orig.	

RIFERIMENTO ALTIMETRICO

SOMMITA'

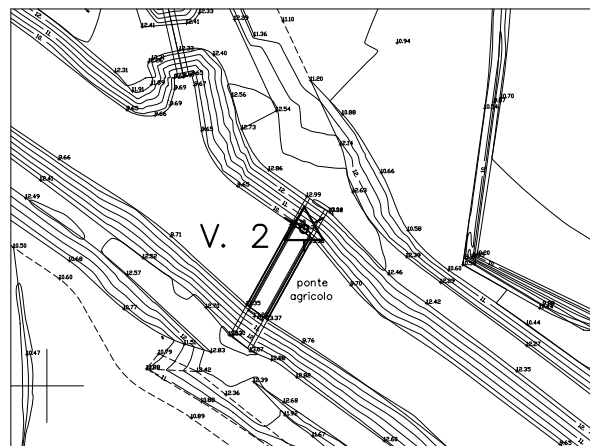
COORDINATE ALTIMETRICHE

C. S. D.		C. S. V.	
Quota	13.310	Quota	

FOTOGRAFIA



ESTRATTO PLANIMETRICO



PARTICOLARE



ANNOTAZIONI



VERTICE

3

PROVINCIA

VENEZIA

COMUNE

MARTELLAGO

RIFERIMENTO PLANIMETRICO

CHIODO IN ACCIAIO

COORDINATE PIANE

P. D. M.		Gauss - Boaga	
Est	9315.044	X	
Nord	48509.424	Y	
Fuso		Orig.	

RIFERIMENTO ALTIMETRICO

SOMMITA'

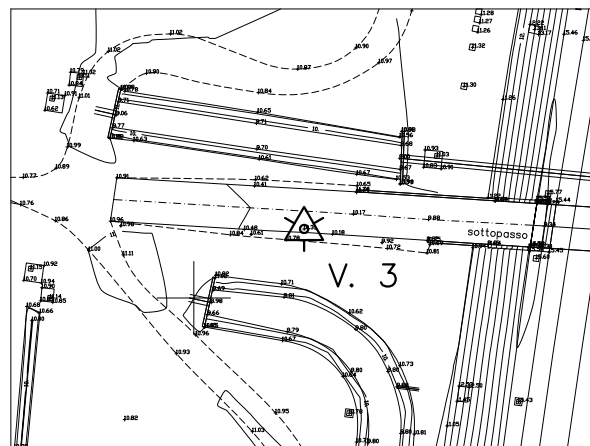
COORDINATE ALTIMETRICHE

C. S. D.		C. S. V.	
Quota	10.314	Quota	

FOTOGRAFIA



ESTRATTO PLANIMETRICO



PARTICOLARE



ANNOTAZIONI

VERTICE

4

PROVINCIA

VENEZIA

COMUNE

MARTELLAGO

RIFERIMENTO PLANIMETRICO

FUNGO ROSSO SU TONDINO IN FERRO

COORDINATE PIANE

P. D. M.		Gauss - Boaga	
Est	9370.767	X	
Nord	48256.040	Y	
Fuso		Orig.	

RIFERIMENTO ALTIMETRICO

SOMMITA'

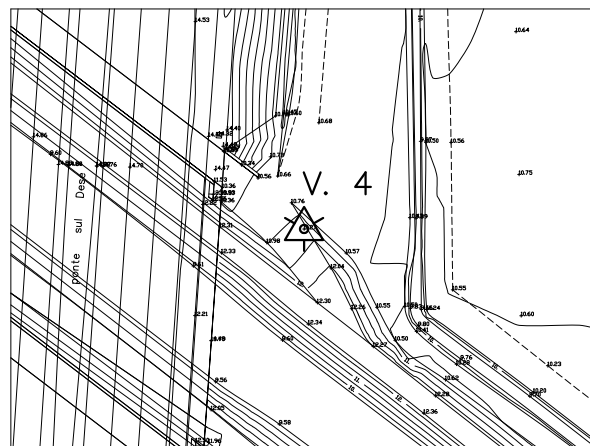
COORDINATE ALTIMETRICHE

C. S. D.		C. S. V.	
Quota	11.275	Quota	

FOTOGRAFIA



ESTRATTO PLANIMETRICO



PARTICOLARE



ANNOTAZIONI

VERTICE

5

PROVINCIA

VENEZIA

COMUNE

MARTELLAGO

RIFERIMENTO PLANIMETRICO

FUNGO ROSSO SU TONDINO IN FERRO

COORDINATE PIANE

P. D. M.		Gauss - Boaga	
Est	9301.697	X	
Nord	48260.760	Y	
Fuso		Orig.	

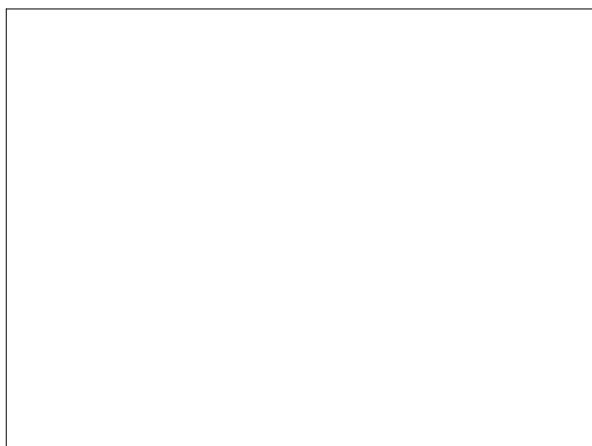
RIFERIMENTO ALTIMETRICO

SOMMITA'

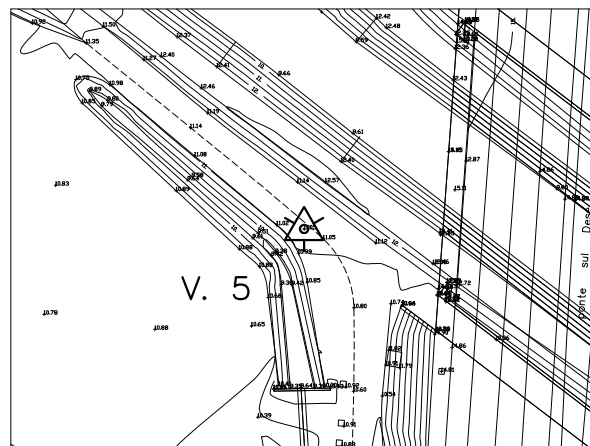
COORDINATE ALTIMETRICHE

C. S. D.		C. S. V.	
Quota	11.053	Quota	

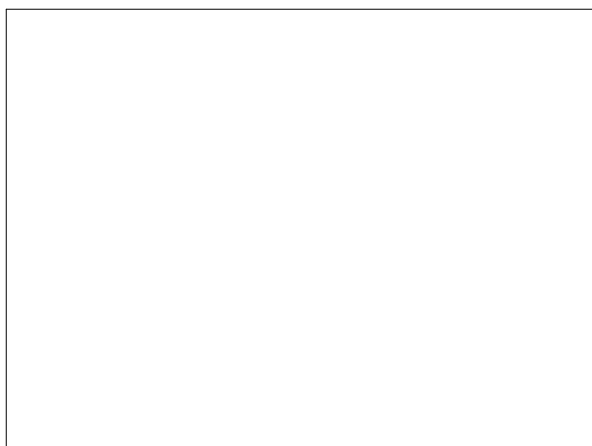
FOTOGRAFIA



ESTRATTO PLANIMETRICO



PARTICOLARE



ANNOTAZIONI

VERTICE

6

PROVINCIA

VENEZIA

COMUNE

MARTELLAGO

RIFERIMENTO PLANIMETRICO

CHIODO IN ACCIAIO

COORDINATE PIANE

P. D. M.		Gauss - Boaga	
Est	9284.969	X	
Nord	47939.088	Y	
Fuso		Orig.	

RIFERIMENTO ALTIMETRICO

SOMMITA'

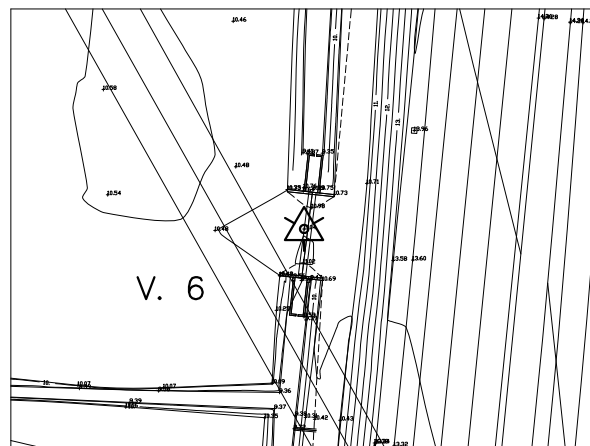
COORDINATE ALTIMETRICHE

C. S. D.		C. S. V.	
Quota	11.043	Quota	

FOTOGRAFIA



ESTRATTO PLANIMETRICO



PARTICOLARE



ANNOTAZIONI



VERTICE

7

PROVINCIA VENEZIA

COMUNE MARTELLAGO

RIFERIMENTO PLANIMETRICO

FUNGO ROSSO SU TONDINO IN FERRO

COORDINATE PIANE

P. D. M.		Gauss - Boaga	
Est	9356.857	X	
Nord	48616.486	Y	
Fuso		Orig.	

RIFERIMENTO ALTIMETRICO

SOMMITA'

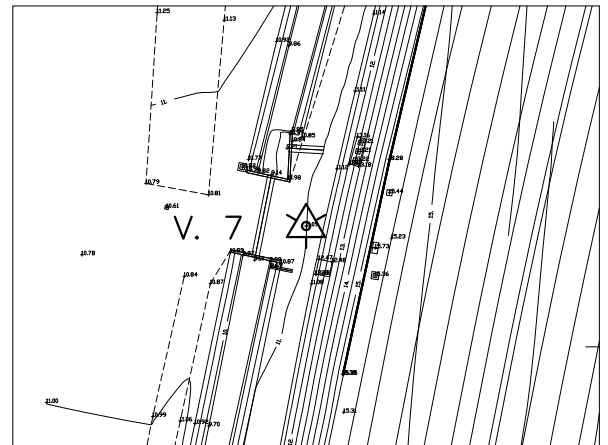
COORDINATE ALTIMETRICHE

C. S. D.		C. S. V.	
Quota	11.088	Quota	

FOTOGRAFIA



ESTRATTO PLANIMETRICO



PARTICOLARE



ANNOTAZIONI

VERTICE



PROVINCIA

VENEZIA

COMUNE

MARTELLAGO

RIFERIMENTO PLANIMETRICO

CHIODO IN ACCIAIO

COORDINATE PIANE

P. D. M.		Gauss - Boaga	
Est	9430.521	X	
Nord	48505.452	Y	
Fuso		Orig.	

RIFERIMENTO ALTIMETRICO

SOMMITA'

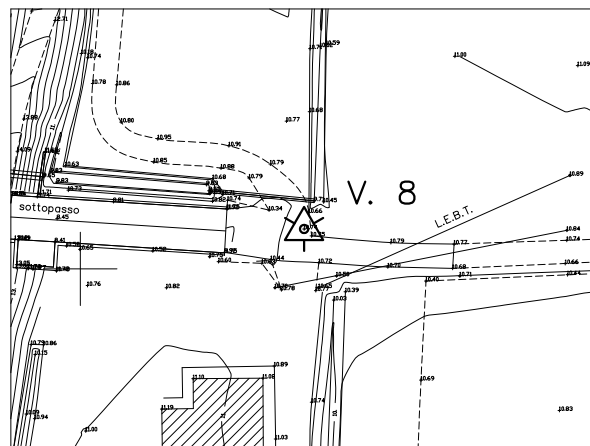
COORDINATE ALTIMETRICHE

C. S. D.		C. S. V.	
Quota	10.736	Quota	

FOTOGRAFIA



ESTRATTO PLANIMETRICO



PARTICOLARE



ANNOTAZIONI

VERTICE

9

PROVINCIA

VENEZIA

COMUNE

MARTELLAGO

RIFERIMENTO PLANIMETRICO

FUNGO ROSSO SU TONDINO IN FERRO

COORDINATE PIANE

P. D. M.		Gauss - Boaga	
Est	9254.017	X	
Nord	48520.713	Y	
Fuso		Orig.	

RIFERIMENTO ALTIMETRICO

SOMMITA'

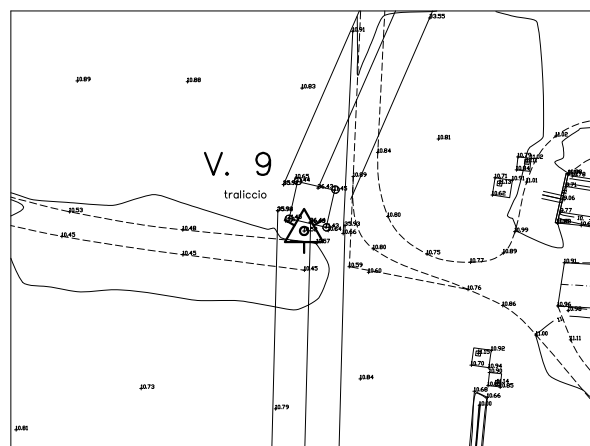
COORDINATE ALTIMETRICHE

C. S. D.		C. S. V.	
Quota	10.525	Quota	

FOTOGRAFIA



ESTRATTO PLANIMETRICO



PARTICOLARE



ANNOTAZIONI



VERTICE

10

PROVINCIA

VENEZIA

COMUNE

MARTELLAGO

RIFERIMENTO PLANIMETRICO

FUNGO ROSSO SU TONDINO IN FERRO

COORDINATE PIANE

P. D. M.		Gauss - Boaga	
Est	8934.598	X	
Nord	48570.234	Y	
Fuso		Orig.	

RIFERIMENTO ALTIMETRICO

SOMMITA'

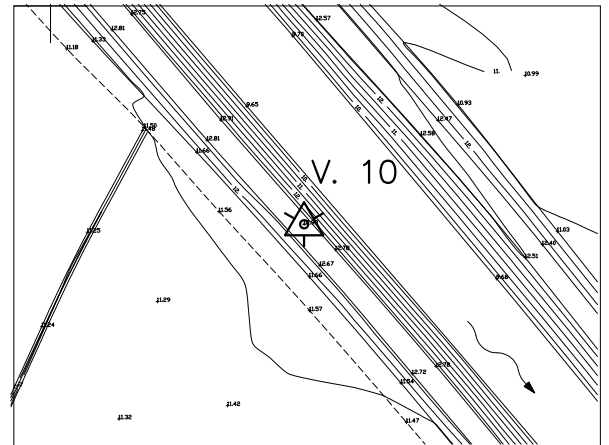
COORDINATE ALTIMETRICHE

C. S. D.		C. S. V.	
Quota	12.927	Quota	

FOTOGRAFIA



ESTRATTO PLANIMETRICO



PARTICOLARE



ANNOTAZIONI



VERTICE

1 1

PROVINCIA

VENEZIA

COMUNE

MARTELLAGO

RIFERIMENTO PLANIMETRICO

FUNGO ROSSO SU TONDINO IN FERRO

COORDINATE PIANE

P. D. M.		Gauss - Boaga	
Est	8907.346	X	
Nord	48393.349	Y	
Fuso		Orig.	

RIFERIMENTO ALTIMETRICO

SOMMITA'

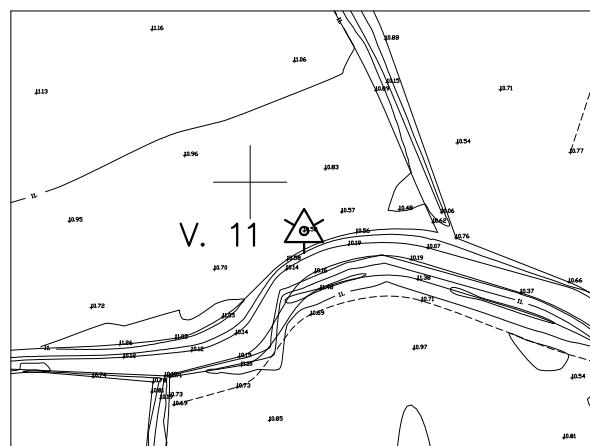
COORDINATE ALTIMETRICHE

C. S. D.		C. S. V.	
Quota	10.584	Quota	

FOTOGRAFIA



ESTRATTO PLANIMETRICO



PARTICOLARE



ANNOTAZIONI

VERTICE

12

PROVINCIA VENEZIA

COMUNE MARTELLAGO

RIFERIMENTO PLANIMETRICO

CHIODO SU PICCHETTO LEGNO

COORDINATE PIANE

P. D. M.		Gauss - Boaga	
Est	9035.071	X	
Nord	48269.960	Y	
Fuso		Orig.	

RIFERIMENTO ALTIMETRICO

SOMMITA'

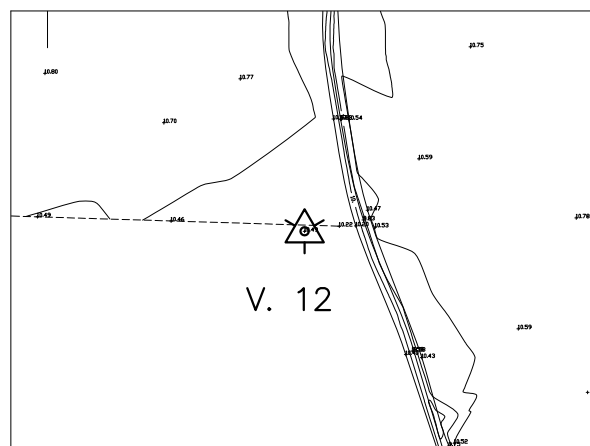
COORDINATE ALTIMETRICHE

C. S. D.		C. S. V.	
Quota	10.495	Quota	

FOTOGRAFIA



ESTRATTO PLANIMETRICO



PARTICOLARE



ANNOTAZIONI

VERTICE

13

PROVINCIA VENEZIA

COMUNE MARTELLAGO

RIFERIMENTO PLANIMETRICO

FUNGO ROSSO SU TONDINO IN FERRO

COORDINATE PIANE

P. D. M.		Gauss - Boaga	
Est	8784.602	X	
Nord	48653.772	Y	
Fuso		Orig.	

RIFERIMENTO ALTIMETRICO

SOMMITA'

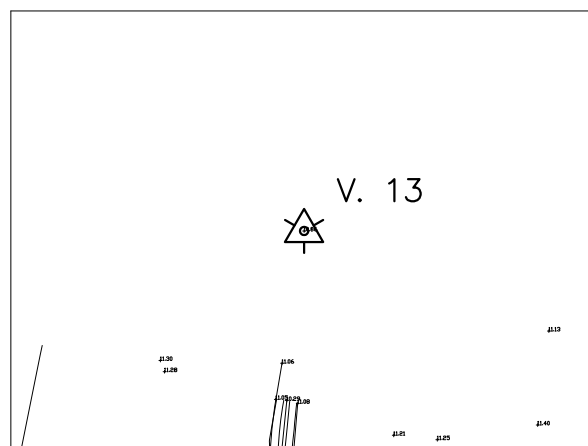
COORDINATE ALTIMETRICHE

C. S. D.		C. S. V.	
Quota	10.863	Quota	

FOTOGRAFIA



ESTRATTO PLANIMETRICO



PARTICOLARE



ANNOTAZIONI



VERTICE

14

PROVINCIA VENEZIA

COMUNE MARTELLAGO

RIFERIMENTO PLANIMETRICO

FUNGO ROSSO SU TONDINO IN FERRO

COORDINATE PIANE

P. D. M.		Gauss - Boaga	
Est	8759.738	X	
Nord	48444.635	Y	
Fuso		Orig.	

RIFERIMENTO ALTIMETRICO

SOMMITA'

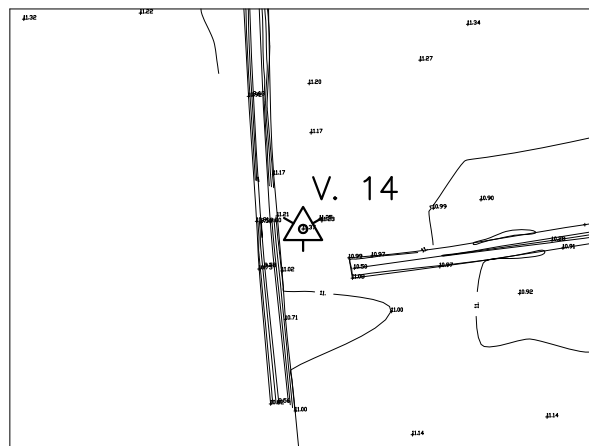
COORDINATE ALTIMETRICHE

C. S. D.		C. S. V.	
Quota	11.367	Quota	

FOTOGRAFIA



ESTRATTO PLANIMETRICO



PARTICOLARE



ANNOTAZIONI

VERTICE

15

PROVINCIA

VENEZIA

COMUNE

MARTELLAGO

RIFERIMENTO PLANIMETRICO

CIPPO INAMOVIBILE TIPO FENO

COORDINATE PIANE

P. D. M.		Gauss - Boaga	
Est	9409.152	X	
Nord	48830.440	Y	
Fuso		Orig.	

RIFERIMENTO ALTIMETRICO

SOMMITA'

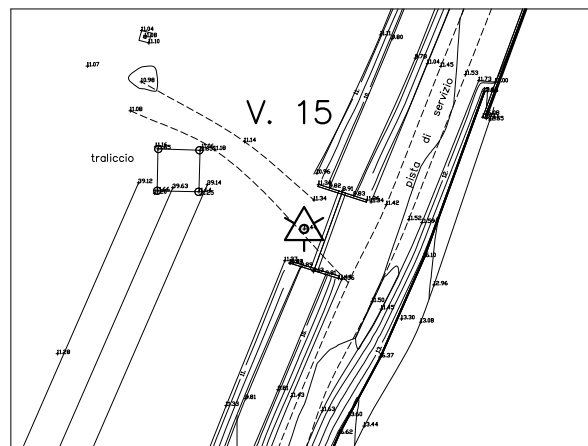
COORDINATE ALTIMETRICHE

C. S. D.		C. S. V.	
Quota	11.439	Quota	

FOTOGRAFIA



ESTRATTO PLANIMETRICO



PARTICOLARE



ANNOTAZIONI

VERTICE

16

PROVINCIA VENEZIA

COMUNE MARTELLAGO

RIFERIMENTO PLANIMETRICO

FUNGO ROSSO SU TONDINO IN FERRO

COORDINATE PIANE

P. D. M.		Gauss - Boaga	
Est	09379.308	X	
Nord	48208.171	Y	
Fuso		Orig.	

RIFERIMENTO ALTIMETRICO

SOMMITA'

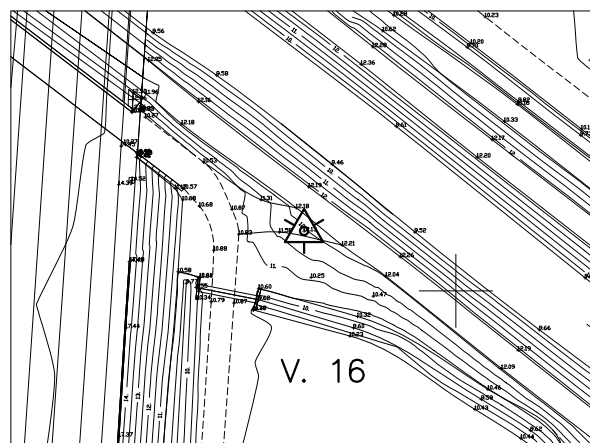
COORDINATE ALTIMETRICHE

C. S. D.		C. S. V.	
Quota	12.128	Quota	

FOTOGRAFIA



ESTRATTO PLANIMETRICO



PARTICOLARE



ANNOTAZIONI



VERTICE

17

PROVINCIA VENEZIA

COMUNE MARTELLAGO

RIFERIMENTO PLANIMETRICO

CIPPO INAMOVIBILE TIPO FENO

COORDINATE PIANE

P. D. M.		Gauss - Boaga	
Est	9246.062	X	
Nord	47647.519	Y	
Fuso		Orig.	

RIFERIMENTO ALTIMETRICO

SOMMITA'

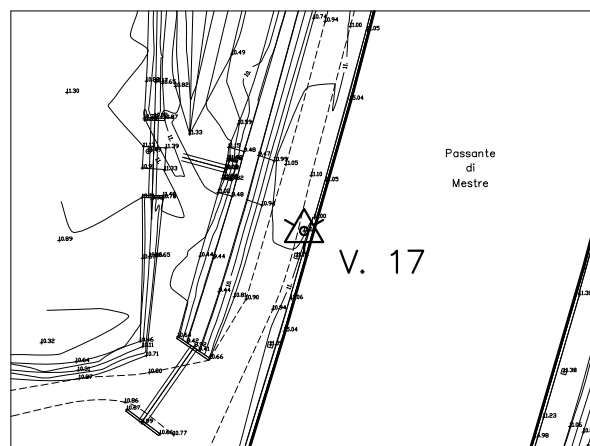
COORDINATE ALTIMETRICHE

C. S. D.		C. S. V.	
Quota	11.044	Quota	

FOTOGRAFIA



ESTRATTO PLANIMETRICO



PARTICOLARE



ANNOTAZIONI

VERTICE

18

PROVINCIA VENEZIA

COMUNE MARTELLAGO

RIFERIMENTO PLANIMETRICO

FUNGO ROSSO SU TONDINO IN FERRO

COORDINATE PIANE

P. D. M.		Gauss - Boaga	
Est	9280.909	X	
Nord	47798.472	Y	
Fuso		Orig.	

RIFERIMENTO ALTIMETRICO

SOMMITA'

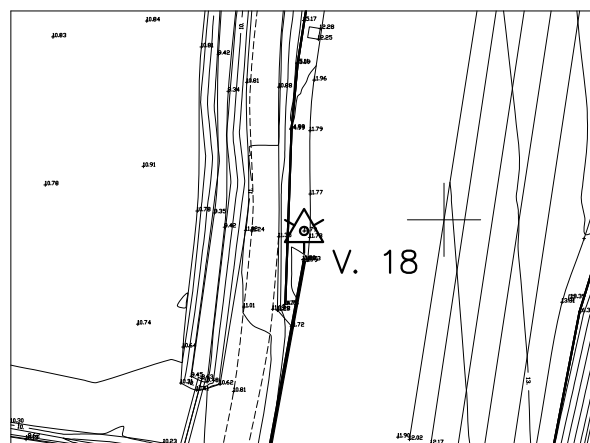
COORDINATE ALTIMETRICHE

C. S. D.		C. S. V.	
Quota	11.789	Quota	

FOTOGRAFIA



ESTRATTO PLANIMETRICO



PARTICOLARE



ANNOTAZIONI



VERTICE

19

PROVINCIA VENEZIA

COMUNE MARTELLAGO

RIFERIMENTO PLANIMETRICO

FUNGO ROSSO SU TONDINO IN FERRO

COORDINATE PIANE

P. D. M.		Gauss - Boaga	
Est	8757.260	X	
Nord	48529.364	Y	
Fuso		Orig.	

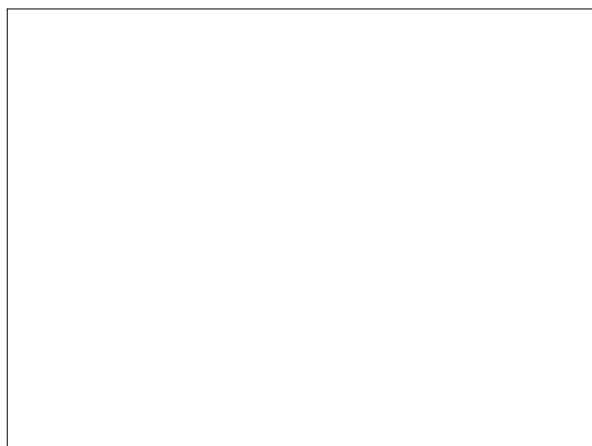
RIFERIMENTO ALTIMETRICO

SOMMITA'

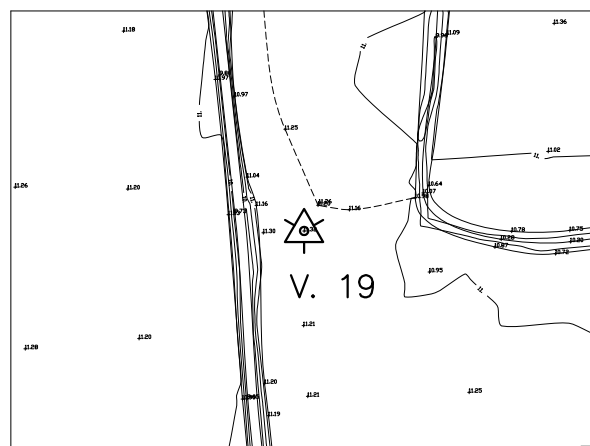
COORDINATE ALTIMETRICHE

C. S. D.		C. S. V.	
Quota	11.319	Quota	

FOTOGRAFIA



ESTRATTO PLANIMETRICO



PARTICOLARE



ANNOTAZIONI

VERTICE

20

PROVINCIA VENEZIA

COMUNE MARTELLAGO

RIFERIMENTO PLANIMETRICO

CIPPO INAMOVIBILE TIPO FENO

COORDINATE PIANE

P. D. M.		Gauss - Boaga	
Est	8542.835	X	
Nord	48495.289	Y	
Fuso		Orig.	

RIFERIMENTO ALTIMETRICO

SOMMITA'

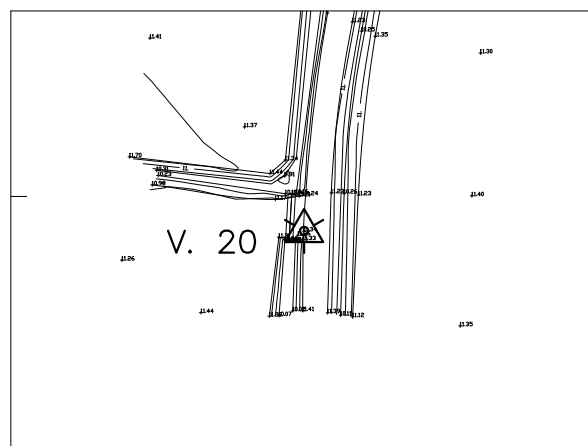
COORDINATE ALTIMETRICHE

C. S. D.		C. S. V.	
Quota	11.337	Quota	

FOTOGRAFIA



ESTRATTO PLANIMETRICO



PARTICOLARE



ANNOTAZIONI

VERTICE

21

PROVINCIA VENEZIA

COMUNE MARTELLAGO

RIFERIMENTO PLANIMETRICO

CHIODO SU PICCHETTO LEGNO

COORDINATE PIANE

P. D. M.		Gauss - Boaga	
Est	8743.624	X	
Nord	48586.523	Y	
Fuso		Orig.	

RIFERIMENTO ALTIMETRICO

SOMMITA'

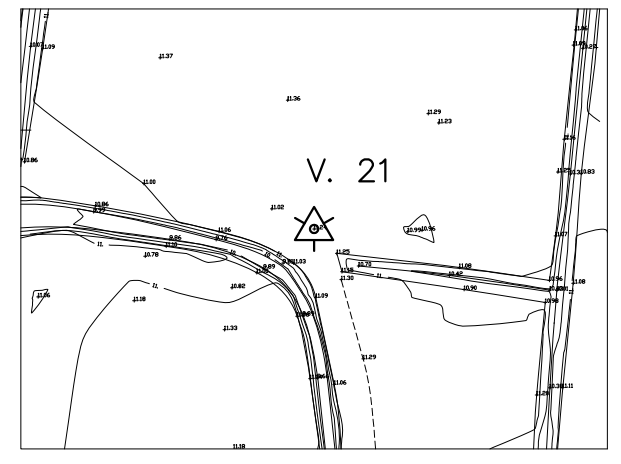
COORDINATE ALTIMETRICHE

C. S. D.		C. S. V.	
Quota	11.244	Quota	

FOTOGRAFIA



ESTRATTO PLANIMETRICO



PARTICOLARE



ANNOTAZIONI

VERTICE

22

PROVINCIA VENEZIA

COMUNE MARTELLAGO

RIFERIMENTO PLANIMETRICO

FUNGO ROSSO SU TONDINO IN FERRO

COORDINATE PIANE

P. D. M.		Gauss - Boaga	
Est	8462.676	X	
Nord	48686.749	Y	
Fuso		Orig.	

RIFERIMENTO ALTIMETRICO

SOMMITA'

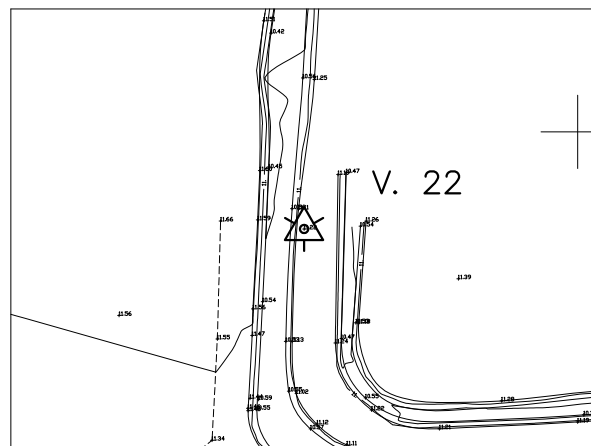
COORDINATE ALTIMETRICHE

C. S. D.		C. S. V.	
Quota	11.218	Quota	

FOTOGRAFIA



ESTRATTO PLANIMETRICO



PARTICOLARE



ANNOTAZIONI



VERTICE

23

PROVINCIA VENEZIA

COMUNE MARTELLAGO

RIFERIMENTO PLANIMETRICO

FUNGO ROSSO SU TONDINO IN FERRO

COORDINATE PIANE

P. D. M.		Gauss - Boaga	
Est	8567.291	X	
Nord	48635.171	Y	
Fuso		Orig.	

RIFERIMENTO ALTIMETRICO

SOMMITA'

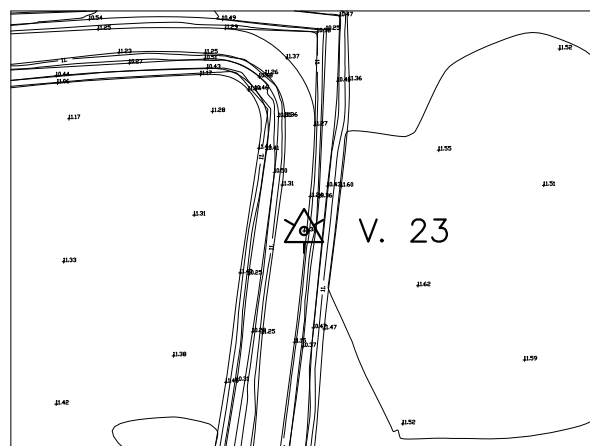
COORDINATE ALTIMETRICHE

C. S. D.		C. S. V.	
Quota	11.319	Quota	

FOTOGRAFIA



ESTRATTO PLANIMETRICO



PARTICOLARE



ANNOTAZIONI

VERTICE

24

PROVINCIA VENEZIA

COMUNE MARTELLAGO

RIFERIMENTO PLANIMETRICO

CIPPO INAMOVIBILE TIPO FENO

COORDINATE PIANE

P. D. M.		Gauss - Boaga	
Est	8354.010	X	
Nord	48654.647	Y	
Fuso		Orig.	

RIFERIMENTO ALTIMETRICO

SOMMITA'

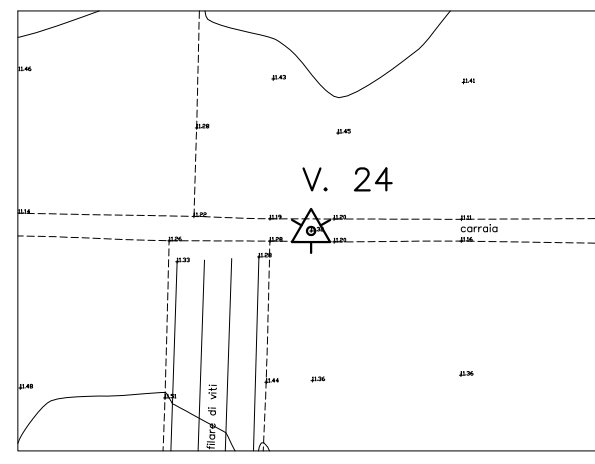
COORDINATE ALTIMETRICHE

C. S. D.		C. S. V.	
Quota	11.325	Quota	

FOTOGRAFIA



ESTRATTO PLANIMETRICO



PARTICOLARE



ANNOTAZIONI

VERTICE

25

PROVINCIA VENEZIA

COMUNE MARTELLAGO

RIFERIMENTO PLANIMETRICO

FUNGO ROSSO SU TONDINO IN FERRO

COORDINATE PIANE

P. D. M.		Gauss - Boaga	
Est	8184.315	X	
Nord	48719.776	Y	
Fuso		Orig.	

RIFERIMENTO ALTIMETRICO

SOMMITA'

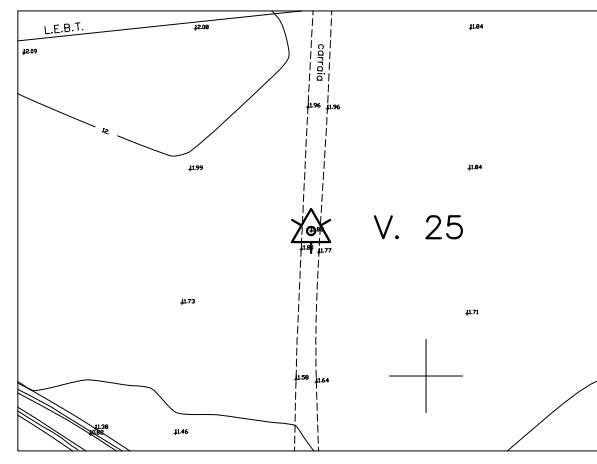
COORDINATE ALTIMETRICHE

C. S. D.		C. S. V.	
Quota	11.818	Quota	

FOTOGRAFIA



ESTRATTO PLANIMETRICO



PARTICOLARE



ANNOTAZIONI

VERTICE

26

PROVINCIA VENEZIA

COMUNE MARTELLAGO

RIFERIMENTO PLANIMETRICO

CHIODO SU PICCHETTO LEGNO

COORDINATE PIANE

P. D. M.		Gauss - Boaga	
Est	8129.584	X	
Nord	48597.625	Y	
Fuso		Orig.	

RIFERIMENTO ALTIMETRICO

SOMMITA'

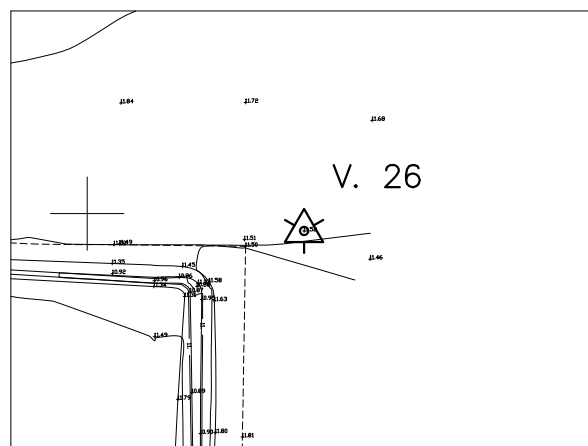
COORDINATE ALTIMETRICHE

C. S. D.		C. S. V.	
Quota	11.516	Quota	

FOTOGRAFIA



ESTRATTO PLANIMETRICO



PARTICOLARE



ANNOTAZIONI



VERTICE

27

PROVINCIA VENEZIA

COMUNE MARTELLAGO

RIFERIMENTO PLANIMETRICO

FUNGO ROSSO SU TONDINO IN FERRO

COORDINATE PIANE

P. D. M.		Gauss - Boaga	
Est	8035.924	X	
Nord	48598.956	Y	
Fuso		Orig.	

RIFERIMENTO ALTIMETRICO

SOMMITA'

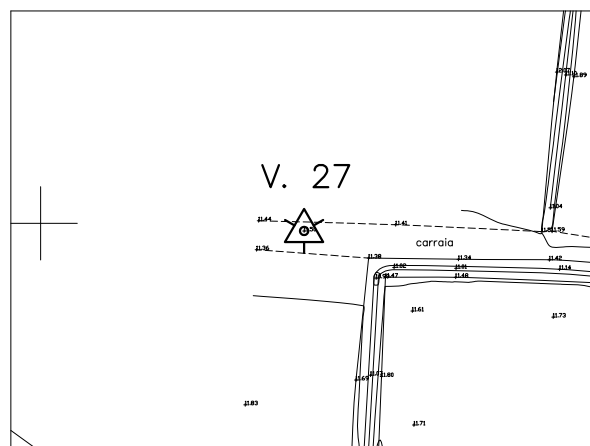
COORDINATE ALTIMETRICHE

C. S. D.		C. S. V.	
Quota	11.504	Quota	

FOTOGRAFIA



ESTRATTO PLANIMETRICO



PARTICOLARE



ANNOTAZIONI

VERTICE

28

PROVINCIA VENEZIA

COMUNE MARTELLAGO

RIFERIMENTO PLANIMETRICO

CHIODO IN ACCIAIO

COORDINATE PIANE

P. D. M.		Gauss - Boaga	
Est	7964.260	X	
Nord	48426.750	Y	
Fuso		Orig.	

RIFERIMENTO ALTIMETRICO

SOMMITA'

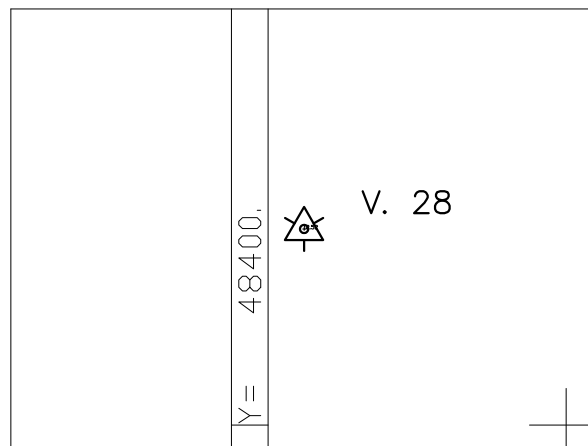
COORDINATE ALTIMETRICHE

C. S. D.		C. S. V.	
Quota	12.522	Quota	

FOTOGRAFIA



ESTRATTO PLANIMETRICO



PARTICOLARE



ANNOTAZIONI

VERTICE

29

PROVINCIA

VENEZIA

COMUNE

MARTELLAGO

RIFERIMENTO PLANIMETRICO

CHIODO IN ACCIAIO

COORDINATE PIANE

P. D. M.		Gauss - Boaga	
Est	8055.870	X	
Nord	48342.082	Y	
Fuso		Orig.	

RIFERIMENTO ALTIMETRICO

SOMMITA'

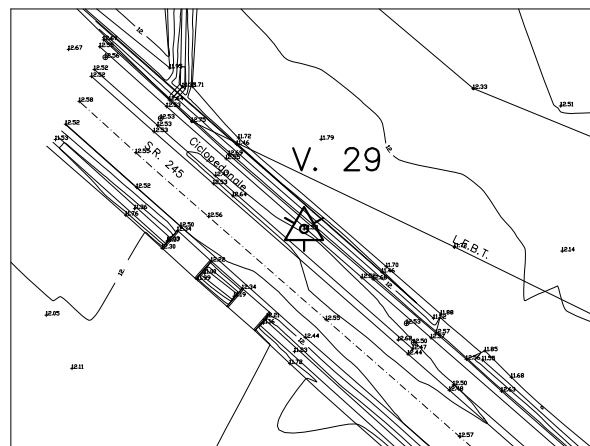
COORDINATE ALTIMETRICHE

C. S. D.		C. S. V.	
Quota	12.526	Quota	

FOTOGRAFIA



ESTRATTO PLANIMETRICO



PARTICOLARE



ANNOTAZIONI

VERTICE

30

PROVINCIA

VENEZIA

COMUNE

MARTELLAGO

RIFERIMENTO PLANIMETRICO

CHIODO SU PICCHETTO LEGNO

COORDINATE PIANE

P. D. M.

Gauss - Boaga

Est

8150.075

X

Nord

48323.487

Y

Fuso

Orig.

RIFERIMENTO ALTIMETRICO

SOMMITA'

COORDINATE ALTIMETRICHE

C. S. D.

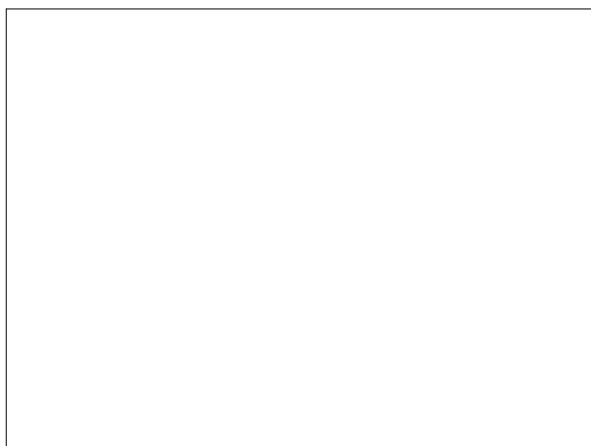
C. S. V.

Quota

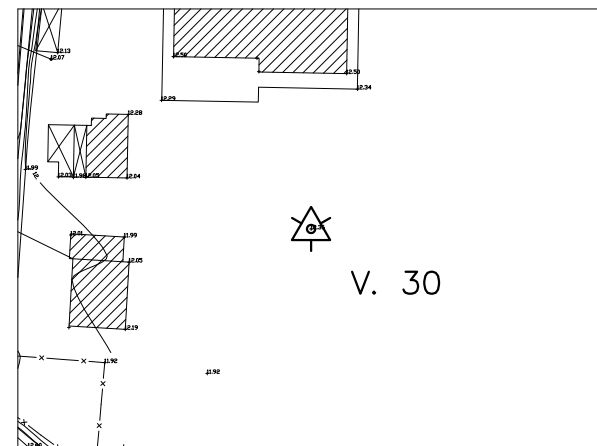
12.356

Quota

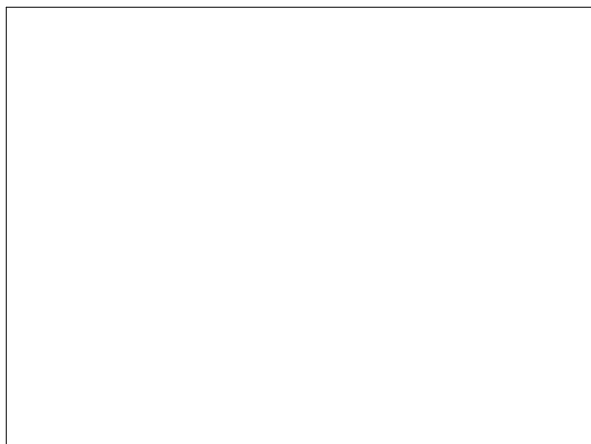
FOTOGRAFIA



ESTRATTO PLANIMETRICO



PARTICOLARE



ANNOTAZIONI



VERTICE

31

PROVINCIA

VENEZIA

COMUNE

MARTELLAGO

RIFERIMENTO PLANIMETRICO

FUNGO ROSSO SU TONDINO IN FERRO

COORDINATE PIANE

P. D. M.		Gauss - Boaga	
Est	9541.174	X	
Nord	48091.231	Y	
Fuso		Orig.	

RIFERIMENTO ALTIMETRICO

SOMMITA'

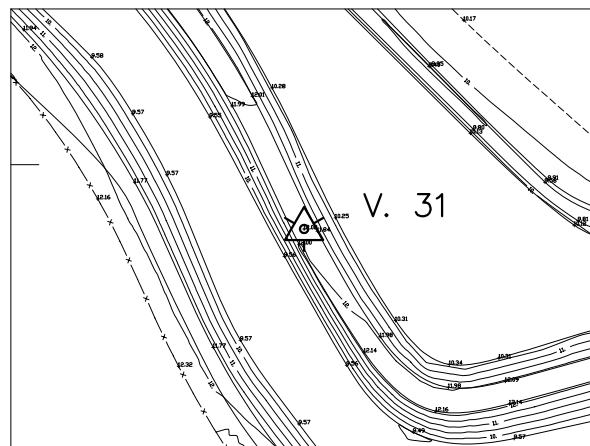
COORDINATE ALTIMETRICHE

C. S. D.		C. S. V.	
Quota	12.023	Quota	

FOTOGRAFIA



ESTRATTO PLANIMETRICO



PARTICOLARE



ANNOTAZIONI

VERTICE

32

PROVINCIA

VENEZIA

COMUNE

MARTELLAGO

RIFERIMENTO PLANIMETRICO

CIPPO INAMOVIBILE TIPO FENO

COORDINATE PIANE

P. D. M.		Gauss - Boaga	
Est	9352.129	X	
Nord	47860.555	Y	
Fuso		Orig.	

RIFERIMENTO ALTIMETRICO

SOMMITA'

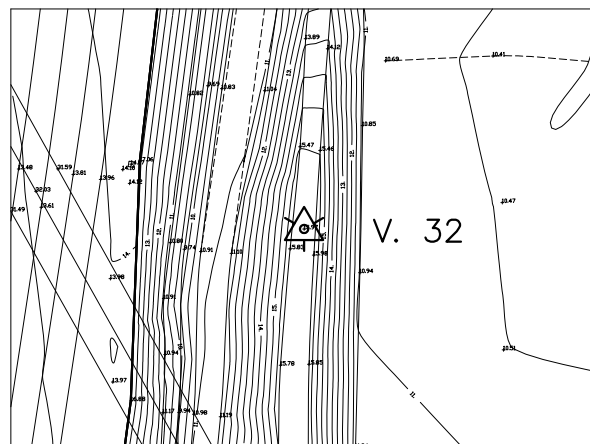
COORDINATE ALTIMETRICHE

C. S. D.		C. S. V.	
Quota	15.967	Quota	

FOTOGRAFIA



ESTRATTO PLANIMETRICO



PARTICOLARE



ANNOTAZIONI

VERTICE

33

PROVINCIA

VENEZIA

COMUNE

MARTELLAGO

RIFERIMENTO PLANIMETRICO

FUNGO ROSSO SU TONDINO IN FERRO

COORDINATE PIANE

P. D. M.		Gauss - Boaga	
Est	9418.304	X	
Nord	48635.835	Y	
Fuso		Orig.	

RIFERIMENTO ALTIMETRICO

SOMMITA'

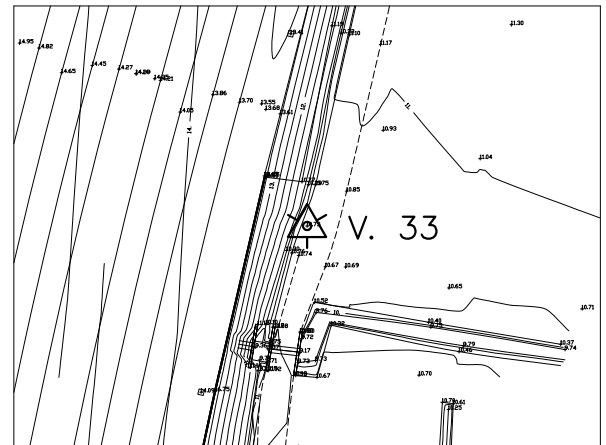
COORDINATE ALTIMETRICHE

C. S. D.		C. S. V.	
Quota	10.754	Quota	

FOTOGRAFIA



ESTRATTO PLANIMETRICO



PARTICOLARE



ANNOTAZIONI

VERTICE

34

PROVINCIA

VENEZIA

COMUNE

MARTELLAGO

RIFERIMENTO PLANIMETRICO

FUNGO ROSSO SU TONDINO IN FERRO

COORDINATE PIANE

P. D. M.		Gauss - Boaga	
Est	9387.315	X	
Nord	48488.541	Y	
Fuso		Orig.	

RIFERIMENTO ALTIMETRICO

SOMMITA'

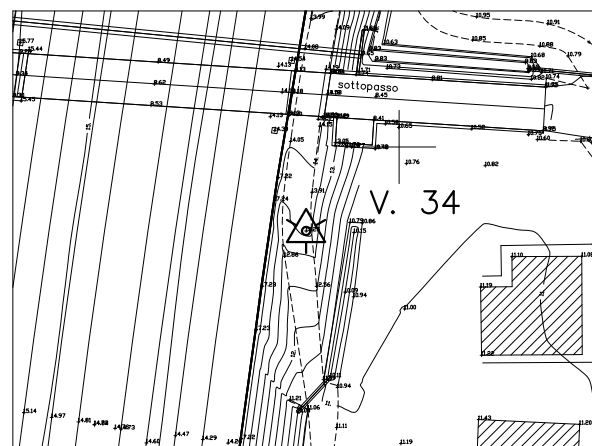
COORDINATE ALTIMETRICHE

C. S. D.		C. S. V.	
Quota	13.255	Quota	

FOTOGRAFIA



ESTRATTO PLANIMETRICO



PARTICOLARE



ANNOTAZIONI



VERTICE

35

PROVINCIA

VENEZIA

COMUNE

MARTELLAGO

RIFERIMENTO PLANIMETRICO

FUNGO ROSSO SU TONDINO IN FERRO

COORDINATE PIANE

P. D. M.		Gauss - Boaga	
Est	9439.983	X	
Nord	48747.031	Y	
Fuso		Orig.	

RIFERIMENTO ALTIMETRICO

SOMMITA'

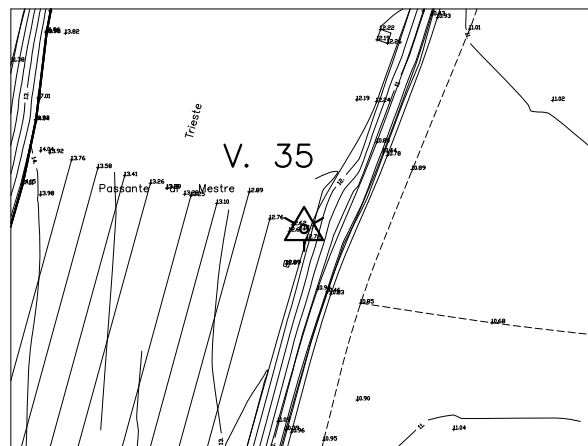
COORDINATE ALTIMETRICHE

C. S. D.		C. S. V.	
Quota	12.713	Quota	

FOTOGRAFIA



ESTRATTO PLANIMETRICO



PARTICOLARE



ANNOTAZIONI

VERTICE

36

PROVINCIA VENEZIA

COMUNE MARTELLAGO

RIFERIMENTO PLANIMETRICO

FUNGO ROSSO SU TONDINO IN FERRO

COORDINATE PIANE

P. D. M.		Gauss - Boaga	
Est	9320.069	X	
Nord	47736.041	Y	
Fuso		Orig.	

RIFERIMENTO ALTIMETRICO

SOMMITA'

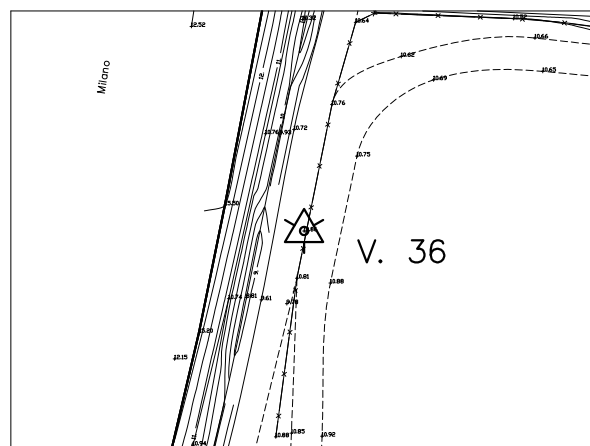
COORDINATE ALTIMETRICHE

C. S. D.		C. S. V.	
Quota	10.857	Quota	

FOTOGRAFIA



ESTRATTO PLANIMETRICO



PARTICOLARE



ANNOTAZIONI

VERTICE

37

PROVINCIA VENEZIA

COMUNE MARTELLAGO

RIFERIMENTO PLANIMETRICO

FUNGO ROSSO SU TONDINO IN FERRO

COORDINATE PIANE

P. D. M.		Gauss - Boaga	
Est	9294.547	X	
Nord	47671.779	Y	
Fuso		Orig.	

RIFERIMENTO ALTIMETRICO

SOMMITA'

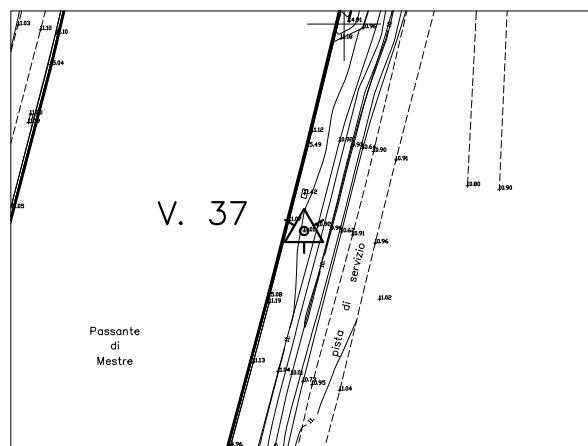
COORDINATE ALTIMETRICHE

C. S. D.		C. S. V.	
Quota	11.006	Quota	

FOTOGRAFIA



ESTRATTO PLANIMETRICO



PARTICOLARE



ANNOTAZIONI

VERTICE

38

PROVINCIA VENEZIA

COMUNE MARTELLAGO

RIFERIMENTO PLANIMETRICO

CHIODO SU PICCHETTO LEGNO

COORDINATE PIANE

P. D. M.		Gauss - Boaga	
Est	9442.210	X	
Nord	48306.466	Y	
Fuso		Orig.	

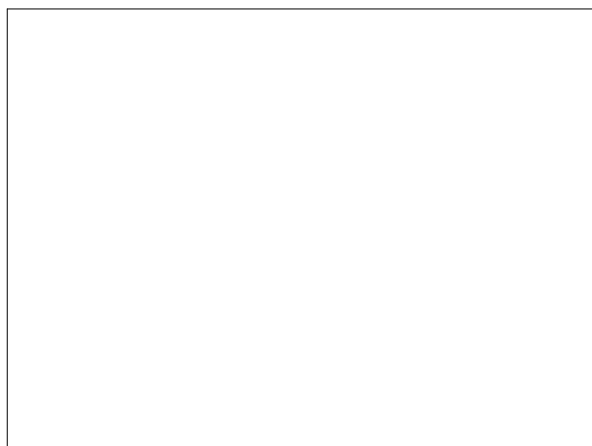
RIFERIMENTO ALTIMETRICO

SOMMITA'

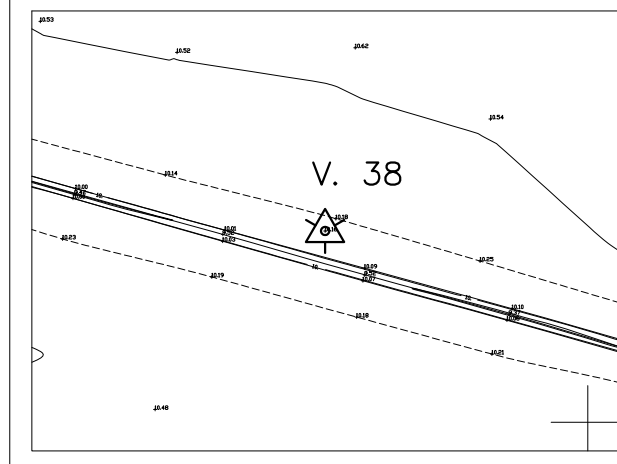
COORDINATE ALTIMETRICHE

C. S. D.		C. S. V.	
Quota	10.389	Quota	

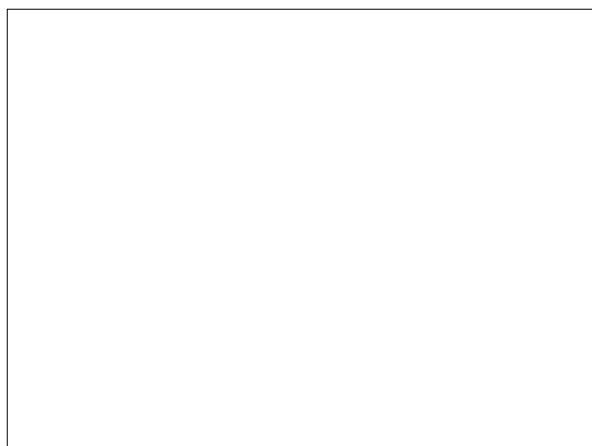
FOTOGRAFIA



ESTRATTO PLANIMETRICO



PARTICOLARE



ANNOTAZIONI

VERTICE

39

PROVINCIA

VENEZIA

COMUNE

MARTELLAGO

RIFERIMENTO PLANIMETRICO

CHIODO SU PICCHETTO LEGNO

COORDINATE PIANE

P. D. M.

Gauss - Boaga

Est

9564.181

X

Nord

48226.095

Y

Fuso

Orig.

RIFERIMENTO ALTIMETRICO

SOMMITA'

COORDINATE ALTIMETRICHE

C. S. D.

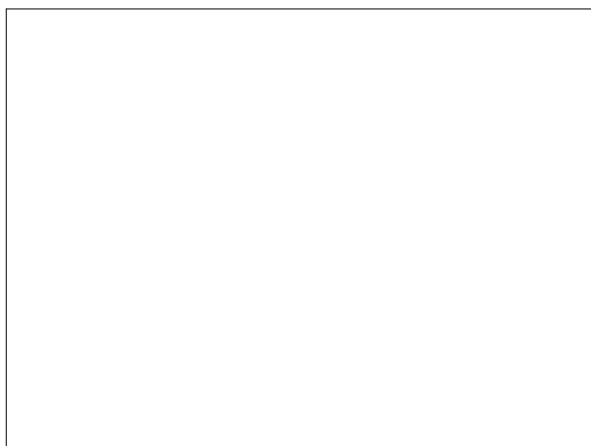
C. S. V.

Quota

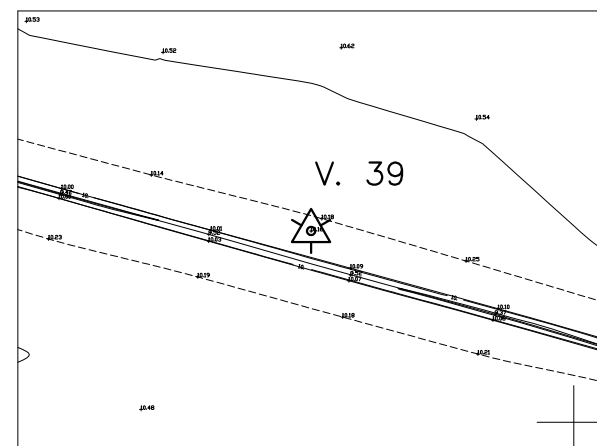
10.158

Quota

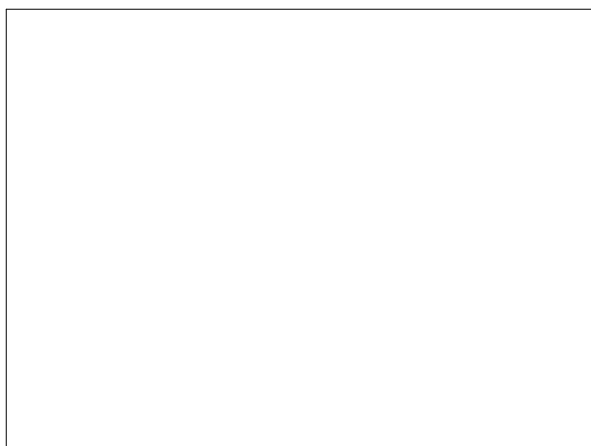
FOTOGRAFIA



ESTRATTO PLANIMETRICO



PARTICOLARE



ANNOTAZIONI



VERTICE

40

PROVINCIA VENEZIA

COMUNE MARTELLAGO

RIFERIMENTO PLANIMETRICO

CIPPO INAMOVIBILE TIPO FENO

COORDINATE PIANE

P. D. M.		Gauss - Boaga	
Est	9668.591	X	
Nord	48071.867	Y	
Fuso		Orig.	

RIFERIMENTO ALTIMETRICO

SOMMITA'

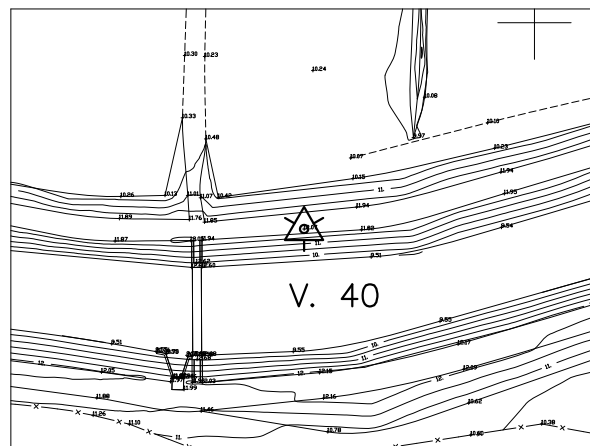
COORDINATE ALTIMETRICHE

C. S. D.		C. S. V.	
Quota	12.067	Quota	

FOTOGRAFIA



ESTRATTO PLANIMETRICO



PARTICOLARE



ANNOTAZIONI

VERTICE

41

PROVINCIA

VENEZIA

COMUNE

MARTELLAGO

RIFERIMENTO PLANIMETRICO

CHIODO SU PICCHETTO LEGNO

COORDINATE PIANE

P. D. M.		Gauss - Boaga	
Est	9654.774	X	
Nord	48190.183	Y	
Fuso		Orig.	

RIFERIMENTO ALTIMETRICO

SOMMITA'

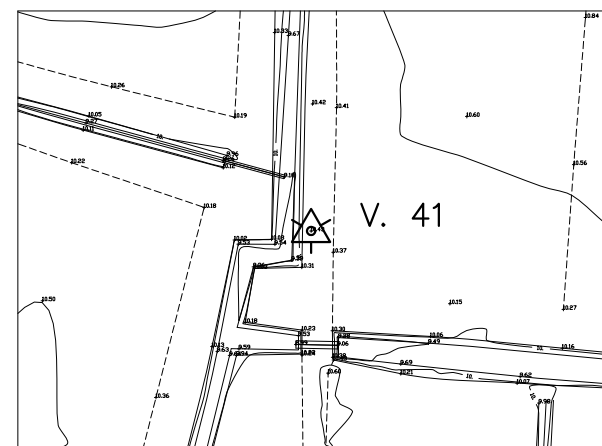
COORDINATE ALTIMETRICHE

C. S. D.		C. S. V.	
Quota	10.427	Quota	

FOTOGRAFIA



ESTRATTO PLANIMETRICO



PARTICOLARE



ANNOTAZIONI

VERTICE

42

PROVINCIA

VENEZIA

COMUNE

MARTELLAGO

RIFERIMENTO PLANIMETRICO

FUNGO ROSSO SU TONDINO IN FERRO

COORDINATE PIANE

P. D. M.		Gauss - Boaga	
Est	9825.979	X	
Nord	48030.411	Y	
Fuso		Orig.	

RIFERIMENTO ALTIMETRICO

SOMMITA'

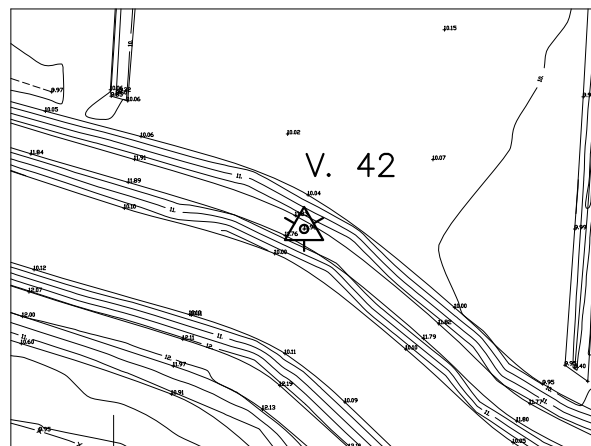
COORDINATE ALTIMETRICHE

C. S. D.		C. S. V.	
Quota	11.962	Quota	

FOTOGRAFIA



ESTRATTO PLANIMETRICO



PARTICOLARE



ANNOTAZIONI



VERTICE

43

PROVINCIA

VENEZIA

COMUNE

MARTELLAGO

RIFERIMENTO PLANIMETRICO

FUNGO ROSSO SU TONDINO IN FERRO

COORDINATE PIANE

P. D. M.		Gauss - Boaga	
Est	9892.563	X	
Nord	47987.295	Y	
Fuso		Orig.	

RIFERIMENTO ALTIMETRICO

SOMMITA'

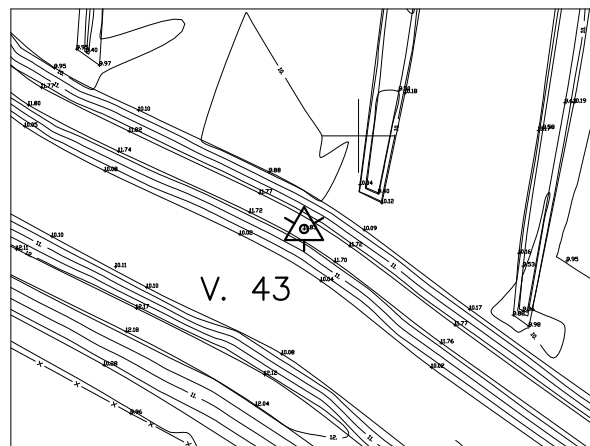
COORDINATE ALTIMETRICHE

C. S. D.		C. S. V.	
Quota	11.848	Quota	

FOTOGRAFIA



ESTRATTO PLANIMETRICO



PARTICOLARE



ANNOTAZIONI

VERTICE

44

PROVINCIA

VENEZIA

COMUNE

MARTELLAGO

RIFERIMENTO PLANIMETRICO

FUNGO ROSSO SU TONDINO IN FERRO

COORDINATE PIANE

P. D. M.		Gauss - Boaga	
Est	9985.906	X	
Nord	47923.792	Y	
Fuso		Orig.	

RIFERIMENTO ALTIMETRICO

SOMMITA'

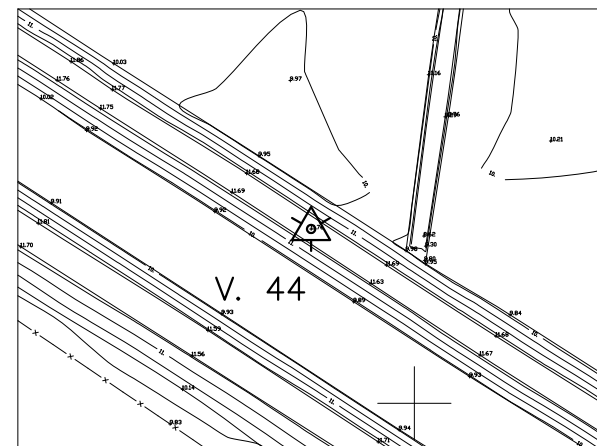
COORDINATE ALTIMETRICHE

C. S. D.		C. S. V.	
Quota	11.756	Quota	

FOTOGRAFIA



ESTRATTO PLANIMETRICO



PARTICOLARE



ANNOTAZIONI

VERTICE

45

PROVINCIA

VENEZIA

COMUNE

MARTELLAGO

RIFERIMENTO PLANIMETRICO

FUNGO ROSSO SU TONDINO IN FERRO

COORDINATE PIANE

P. D. M.		Gauss - Boaga	
Est	10176.658	X	
Nord	47796.649	Y	
Fuso		Orig.	

RIFERIMENTO ALTIMETRICO

SOMMITA'

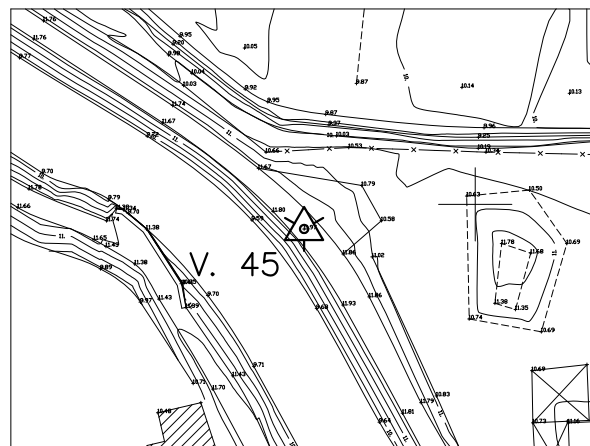
COORDINATE ALTIMETRICHE

C. S. D.		C. S. V.	
Quota	11.971	Quota	

FOTOGRAFIA



ESTRATTO PLANIMETRICO



PARTICOLARE



ANNOTAZIONI

VERTICE

46

PROVINCIA

VENEZIA

COMUNE

MARTELLAGO

RIFERIMENTO PLANIMETRICO

CHIODO SU PICCHETTO LEGNO

COORDINATE PIANE

P. D. M.

Gauss - Boaga

Est 10077.558

X

Nord 47971.433

Y

Fuso

Orig.

RIFERIMENTO ALTIMETRICO

SOMMITA'

COORDINATE ALTIMETRICHE

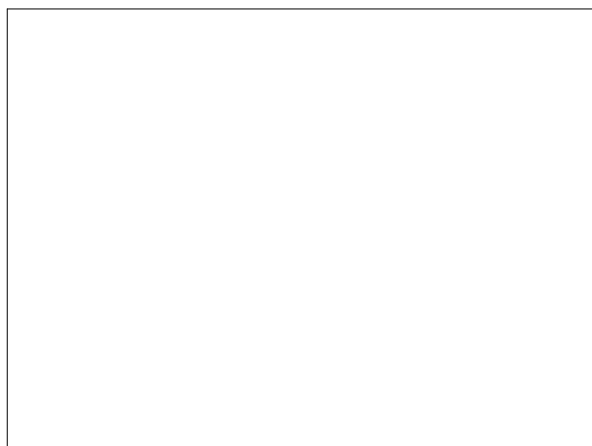
C. S. D.

C. S. V.

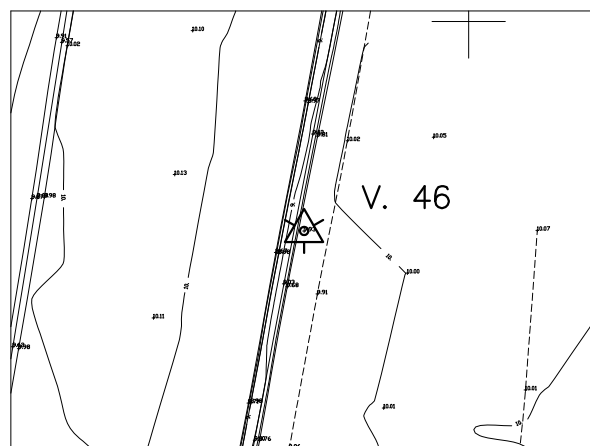
Quota 9.927

Quota

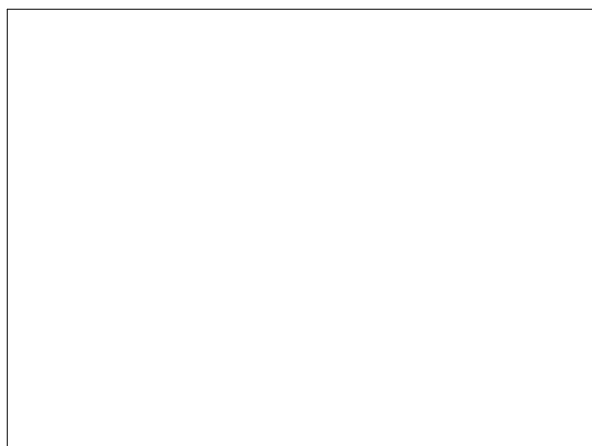
FOTOGRAFIA



ESTRATTO PLANIMETRICO



PARTICOLARE



ANNOTAZIONI



VERTICE

47

PROVINCIA VENEZIA

COMUNE MARTELLAGO

RIFERIMENTO PLANIMETRICO

CHIODO IN ACCIAIO

COORDINATE PIANE

P. D. M.		Gauss - Boaga	
Est	10286.973	X	
Nord	47765.438	Y	
Fuso		Orig.	

RIFERIMENTO ALTIMETRICO

SOMMITA'

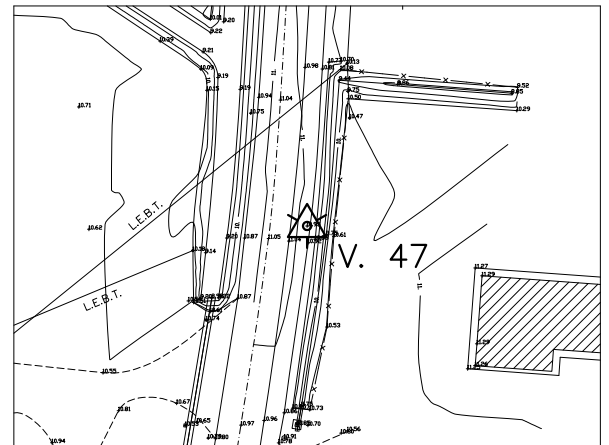
COORDINATE ALTIMETRICHE

C. S. D.		C. S. V.	
Quota	10.947	Quota	

FOTOGRAFIA



ESTRATTO PLANIMETRICO



PARTICOLARE



ANNOTAZIONI

VERTICE

48

PROVINCIA

VENEZIA

COMUNE

MARTELLAGO

RIFERIMENTO PLANIMETRICO

CHIODO IN ACCIAIO

COORDINATE PIANE

P. D. M.		Gauss - Boaga	
Est	10257.568	X	
Nord	47586.378	Y	
Fuso		Orig.	

RIFERIMENTO ALTIMETRICO

SOMMITA'

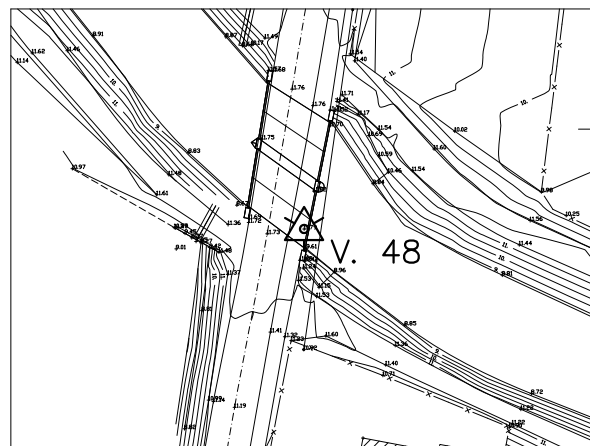
COORDINATE ALTIMETRICHE

C. S. D.		C. S. V.	
Quota	11.974	Quota	

FOTOGRAFIA



ESTRATTO PLANIMETRICO



PARTICOLARE



ANNOTAZIONI

VERTICE

49

PROVINCIA

VENEZIA

COMUNE

MARTELLAGO

RIFERIMENTO PLANIMETRICO

CHIODO IN ACCIAIO

COORDINATE PIANE

P. D. M.		Gauss - Boaga	
Est	10293.092	X	
Nord	47884.897	Y	
Fuso		Orig.	

RIFERIMENTO ALTIMETRICO

SOMMITA'

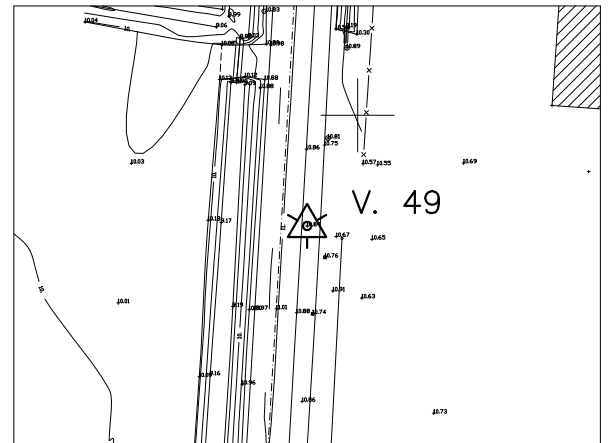
COORDINATE ALTIMETRICHE

C. S. D.		C. S. V.	
Quota	10.843	Quota	

FOTOGRAFIA



ESTRATTO PLANIMETRICO



PARTICOLARE



ANNOTAZIONI



VERTICE

50

PROVINCIA

VENEZIA

COMUNE

MARTELLAGO

RIFERIMENTO PLANIMETRICO

FUNGO ROSSO SU TONDINO IN FERRO

COORDINATE PIANE

P. D. M.		Gauss - Boaga	
Est	10200.641	X	
Nord	47642.956	Y	
Fuso		Orig.	

RIFERIMENTO ALTIMETRICO

SOMMITA'

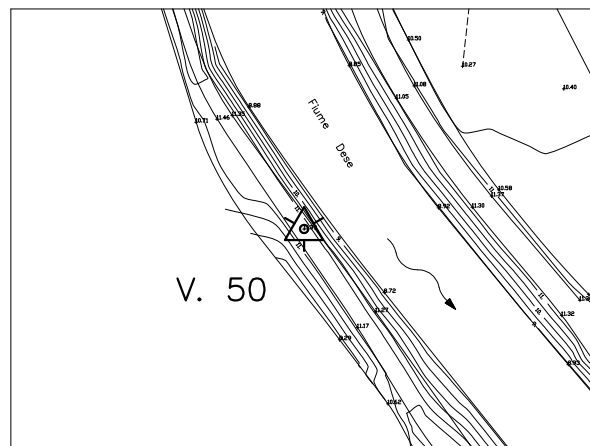
COORDINATE ALTIMETRICHE

C. S. D.		C. S. V.	
Quota	11.387	Quota	

FOTOGRAFIA



ESTRATTO PLANIMETRICO



PARTICOLARE



ANNOTAZIONI



VERTICE

51

PROVINCIA VENEZIA

COMUNE MARTELLAGO

RIFERIMENTO PLANIMETRICO

CIPPO INAMOVIBILE TIPO FENO

COORDINATE PIANE

P. D. M.

Gauss - Boaga

Est 10514.819

X

Nord 47541.371

Y

Fuso

Orig.

RIFERIMENTO ALTIMETRICO

SOMMITA'

COORDINATE ALTIMETRICHE

C. S. D.

C. S. V.

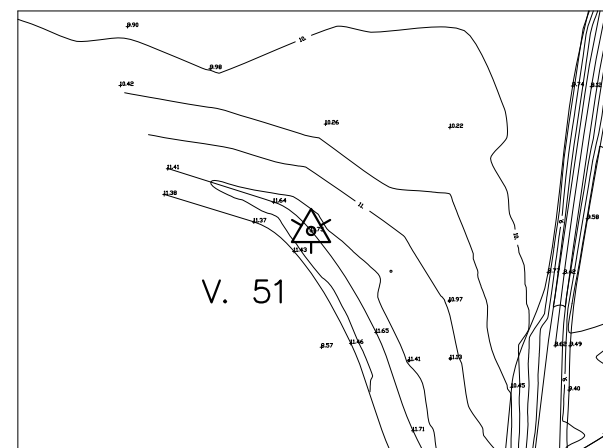
Quota 11.750

Quota

FOTOGRAFIA



ESTRATTO PLANIMETRICO



PARTICOLARE



ANNOTAZIONI

VERTICE

52

PROVINCIA VENEZIA

COMUNE MARTELLAGO

RIFERIMENTO PLANIMETRICO

FUNGO ROSSO SU TONDINO IN FERRO

COORDINATE PIANE

P. D. M.		Gauss - Boaga	
Est	9313.232	X	
Nord	47766.459	Y	
Fuso		Orig.	

RIFERIMENTO ALTIMETRICO

SOMMITA'

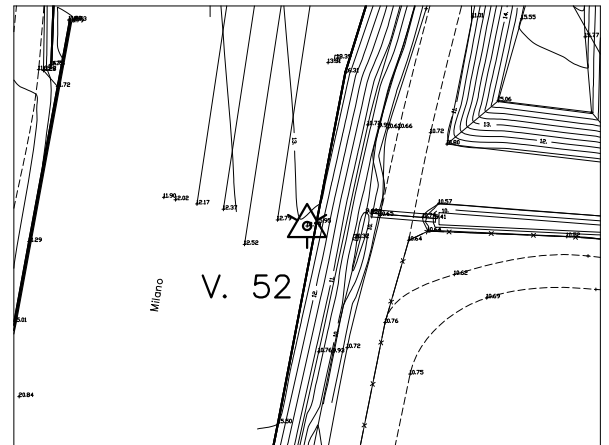
COORDINATE ALTIMETRICHE

C. S. D.		C. S. V.	
Quota	12.988	Quota	

FOTOGRAFIA



ESTRATTO PLANIMETRICO



PARTICOLARE



ANNOTAZIONI

VERTICE

53

PROVINCIA

VENEZIA

COMUNE

MARTELLAGO

RIFERIMENTO PLANIMETRICO

FUNGO ROSSO SU TONDINO IN FERRO

COORDINATE PIANE

P. D. M.		Gauss - Boaga	
Est	10544.717	X	
Nord	47497.175	Y	
Fuso		Orig.	

RIFERIMENTO ALTIMETRICO

SOMMITA'

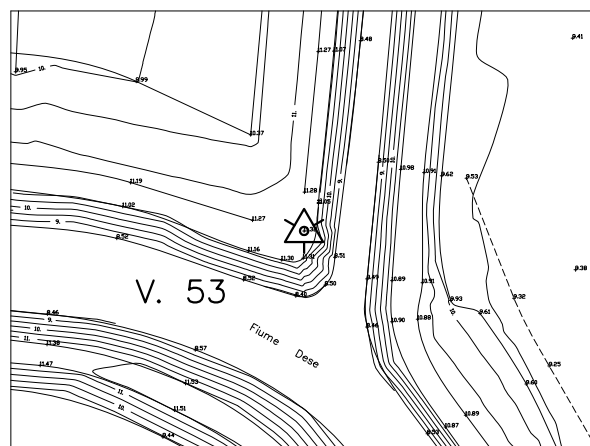
COORDINATE ALTIMETRICHE

C. S. D.		C. S. V.	
Quota	11.323	Quota	

FOTOGRAFIA



ESTRATTO PLANIMETRICO



PARTICOLARE



ANNOTAZIONI



VERTICE

54

PROVINCIA VENEZIA

COMUNE MARTELLAGO

RIFERIMENTO PLANIMETRICO

FUNGO ROSSO SU TONDINO IN FERRO

COORDINATE PIANE

P. D. M.		Gauss - Boaga	
Est	10615.044	X	
Nord	47431.249	Y	
Fuso		Orig.	

RIFERIMENTO ALTIMETRICO

SOMMITA'

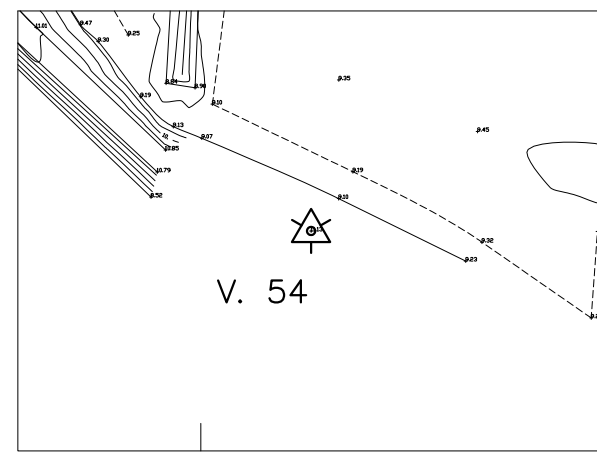
COORDINATE ALTIMETRICHE

C. S. D.		C. S. V.	
Quota	11.126	Quota	

FOTOGRAFIA



ESTRATTO PLANIMETRICO



PARTICOLARE



ANNOTAZIONI

VERTICE

55

PROVINCIA VENEZIA

COMUNE MARTELLAGO

RIFERIMENTO PLANIMETRICO

CIPPO INAMOVIBILE TIPO FENO

COORDINATE PIANE

P. D. M.		Gauss - Boaga	
Est	10763.499	X	
Nord	47405.371	Y	
Fuso		Orig.	

RIFERIMENTO ALTIMETRICO

SOMMITA'

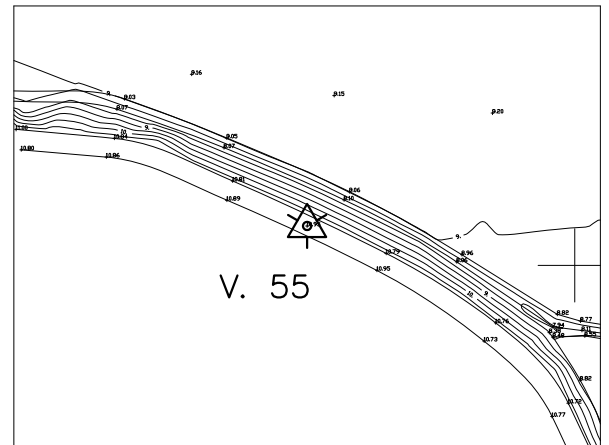
COORDINATE ALTIMETRICHE

C. S. D.		C. S. V.	
Quota	10.950	Quota	

FOTOGRAFIA



ESTRATTO PLANIMETRICO



PARTICOLARE



ANNOTAZIONI

VERTICE

56

PROVINCIA VENEZIA

COMUNE MARTELLAGO

RIFERIMENTO PLANIMETRICO

CHIODO IN ACCIAIO

COORDINATE PIANE

P. D. M.		Gauss - Boaga	
Est	11015.262	X	
Nord	47403.050	Y	
Fuso		Orig.	

RIFERIMENTO ALTIMETRICO

SOMMITA'

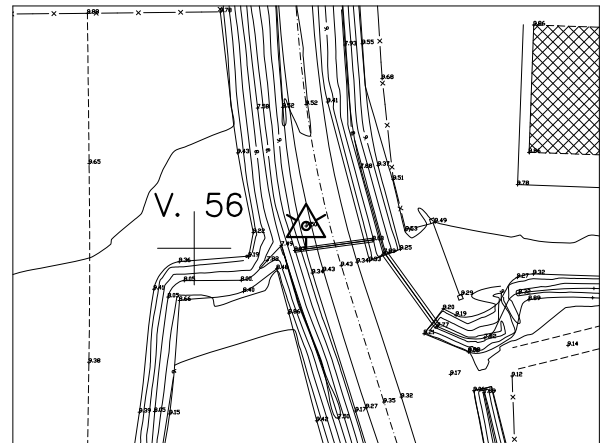
COORDINATE ALTIMETRICHE

C. S. D.		C. S. V.	
Quota	9.499	Quota	

FOTOGRAFIA



ESTRATTO PLANIMETRICO



PARTICOLARE



ANNOTAZIONI



VERTICE

57

PROVINCIA VENEZIA

COMUNE MARTELLAGO

RIFERIMENTO PLANIMETRICO

CHIODO IN ACCIAIO

COORDINATE PIANE

P. D. M.		Gauss - Boaga	
Est	11029.149	X	
Nord	47138.211	Y	
Fuso		Orig.	

RIFERIMENTO ALTIMETRICO

SOMMITA'

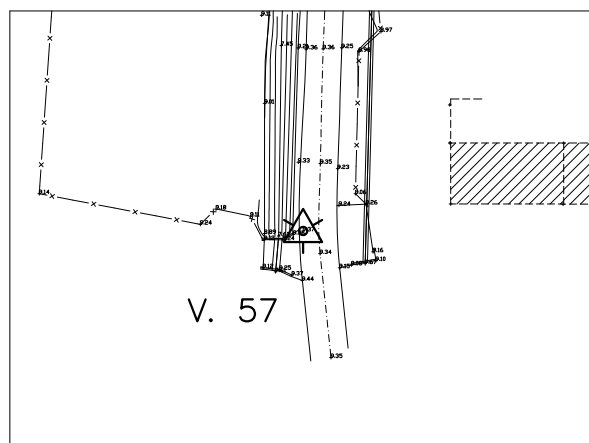
COORDINATE ALTIMETRICHE

C. S. D.		C. S. V.	
Quota	9.373	Quota	

FOTOGRAFIA



ESTRATTO PLANIMETRICO



PARTICOLARE



ANNOTAZIONI

VERTICE

58

PROVINCIA VENEZIA

COMUNE MARTELLAGO

RIFERIMENTO PLANIMETRICO

CHIODO IN ACCIAIO

COORDINATE PIANE

P. D. M.		Gauss - Boaga	
Est	11039.165	X	
Nord	47330.278	Y	
Fuso		Orig.	

RIFERIMENTO ALTIMETRICO

SOMMITA'

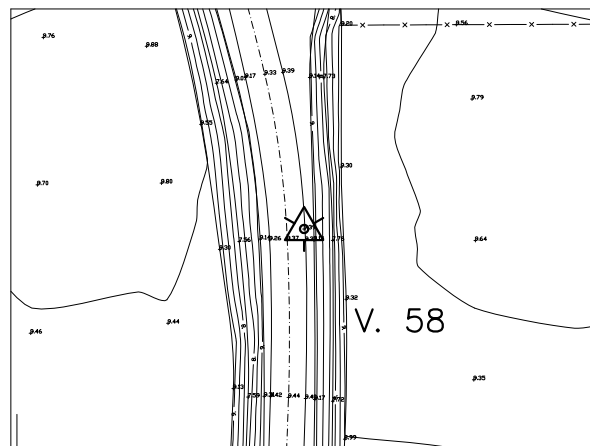
COORDINATE ALTIMETRICHE

C. S. D.		C. S. V.	
Quota	9.390	Quota	

FOTOGRAFIA



ESTRATTO PLANIMETRICO



PARTICOLARE



ANNOTAZIONI



VERTICE

59

PROVINCIA VENEZIA

COMUNE MARTELLAGO

RIFERIMENTO PLANIMETRICO

CHIODO SU PICCHETTO LEGNO

COORDINATE PIANE

P. D. M.		Gauss - Boaga	
Est	11597.114	X	
Nord	47224.982	Y	
Fuso		Orig.	

RIFERIMENTO ALTIMETRICO

SOMMITA'

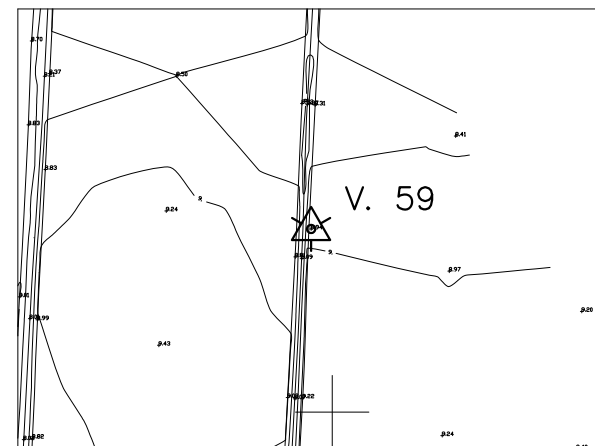
COORDINATE ALTIMETRICHE

C. S. D.		C. S. V.	
Quota	8.944	Quota	

FOTOGRAFIA



ESTRATTO PLANIMETRICO



PARTICOLARE



ANNOTAZIONI

VERTICE

60

PROVINCIA VENEZIA

COMUNE MARTELLAGO

RIFERIMENTO PLANIMETRICO

CIPPO INAMOVIBILE TIPO FENO

COORDINATE PIANE

P. D. M.		Gauss - Boaga	
Est	11397.773	X	
Nord	47283.207	Y	
Fuso		Orig.	

RIFERIMENTO ALTIMETRICO

SOMMITA'

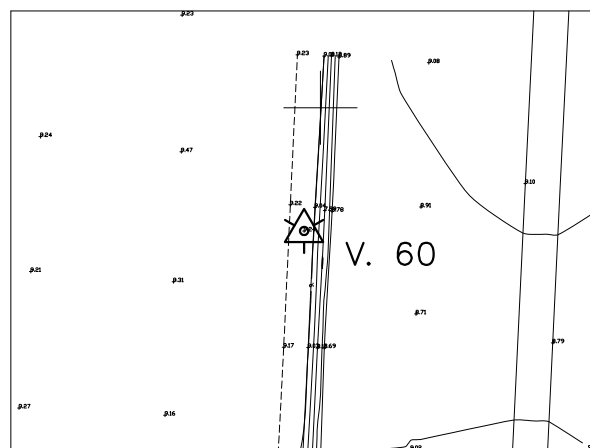
COORDINATE ALTIMETRICHE

C. S. D.		C. S. V.	
Quota	9.244	Quota	

FOTOGRAFIA



ESTRATTO PLANIMETRICO



PARTICOLARE



ANNOTAZIONI

VERTICE

61

PROVINCIA

VENEZIA

COMUNE

MARTELLAGO

RIFERIMENTO PLANIMETRICO

FUNGO ROSSO SU TONDINO IN FERRO

COORDINATE PIANE

P. D. M.		Gauss - Boaga	
Est	11505.070	X	
Nord	47099.804	Y	
Fuso		Orig.	

RIFERIMENTO ALTIMETRICO

SOMMITA'

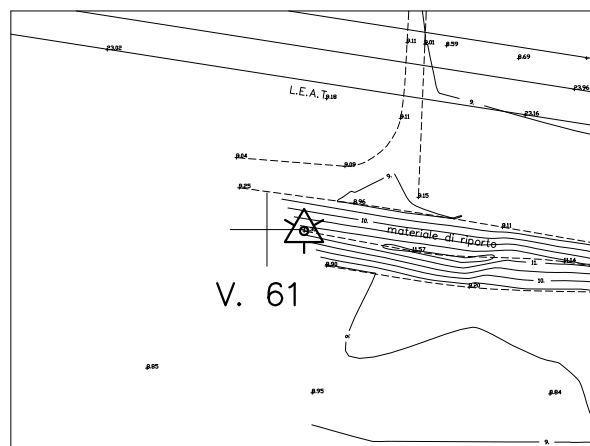
COORDINATE ALTIMETRICHE

C. S. D.		C. S. V.	
Quota	11.302	Quota	

FOTOGRAFIA



ESTRATTO PLANIMETRICO



PARTICOLARE



ANNOTAZIONI



VERTICE

62

PROVINCIA

VENEZIA

COMUNE

MARTELLAGO

RIFERIMENTO PLANIMETRICO

CHIODO SU PICCHETTO LEGNO

COORDINATE PIANE

P. D. M.		Gauss - Boaga	
Est	11619.698	X	
Nord	46796.182	Y	
Fuso		Orig.	

RIFERIMENTO ALTIMETRICO

SOMMITA'

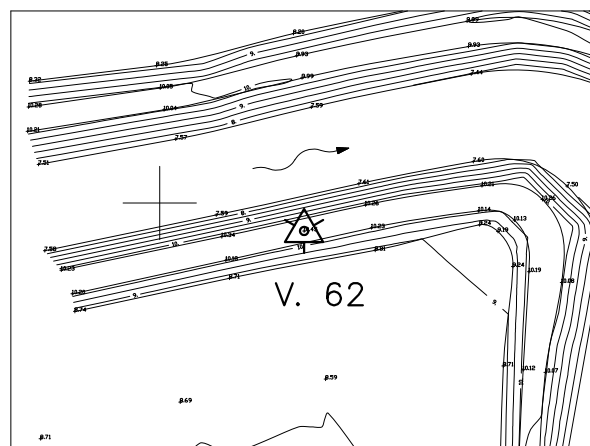
COORDINATE ALTIMETRICHE

C. S. D.		C. S. V.	
Quota	10.448	Quota	

FOTOGRAFIA



ESTRATTO PLANIMETRICO



PARTICOLARE



ANNOTAZIONI

VERTICE

63

PROVINCIA

VENEZIA

COMUNE

MARTELLAGO

RIFERIMENTO PLANIMETRICO

CHIODO IN ACCIAIO

COORDINATE PIANE

P. D. M.		Gauss - Boaga	
Est	11601.543	X	
Nord	46974.995	Y	
Fuso		Orig.	

RIFERIMENTO ALTIMETRICO

SOMMITA'

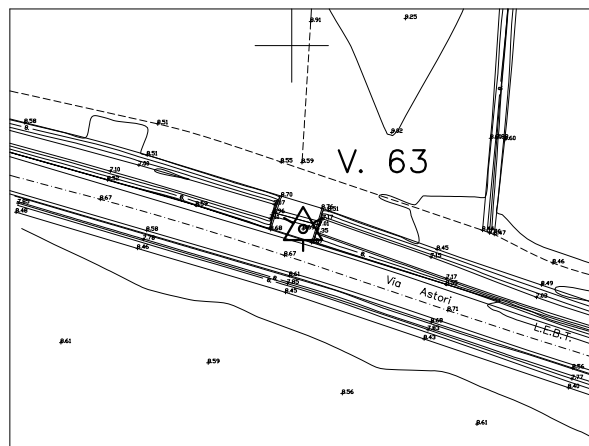
COORDINATE ALTIMETRICHE

C. S. D.		C. S. V.	
Quota	8.695	Quota	

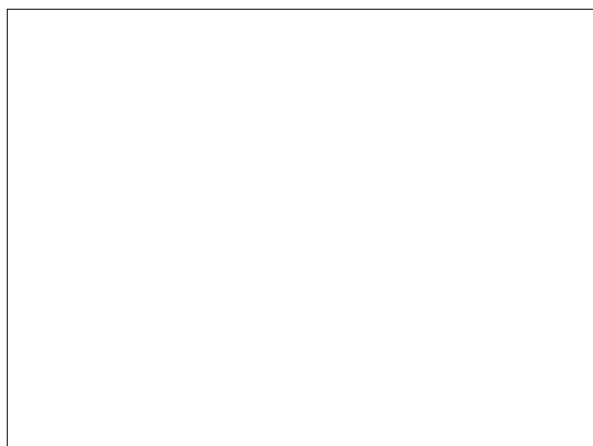
FOTOGRAFIA



ESTRATTO PLANIMETRICO



PARTICOLARE



ANNOTAZIONI

VERTICE

64

PROVINCIA

VENEZIA

COMUNE

MARTELLAGO

RIFERIMENTO PLANIMETRICO

FUNGO ROSSO SU TONDINO IN FERRO

COORDINATE PIANE

P. D. M.		Gauss - Boaga	
Est	11691.788	X	
Nord	46736.094	Y	
Fuso		Orig.	

RIFERIMENTO ALTIMETRICO

SOMMITA'

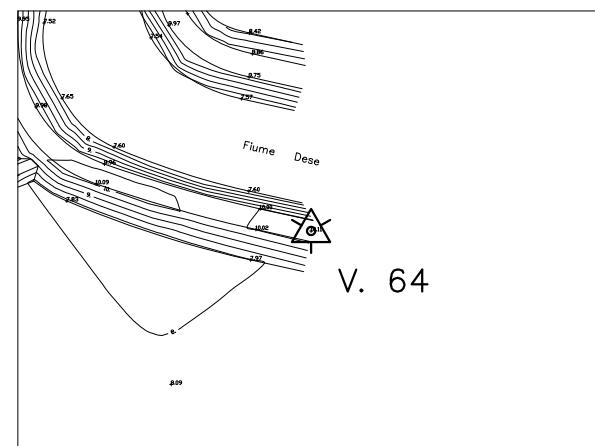
COORDINATE ALTIMETRICHE

C. S. D.		C. S. V.	
Quota	10.110	Quota	

FOTOGRAFIA



ESTRATTO PLANIMETRICO



PARTICOLARE



ANNOTAZIONI

VERTICE

65

PROVINCIA

VENEZIA

COMUNE

MARTELLAGO

RIFERIMENTO PLANIMETRICO

CHIODO IN ACCIAIO

COORDINATE PIANE

P. D. M.		Gauss - Boaga	
Est	11569.397	X	
Nord	46565.206	Y	
Fuso		Orig.	

RIFERIMENTO ALTIMETRICO

SOMMITA'

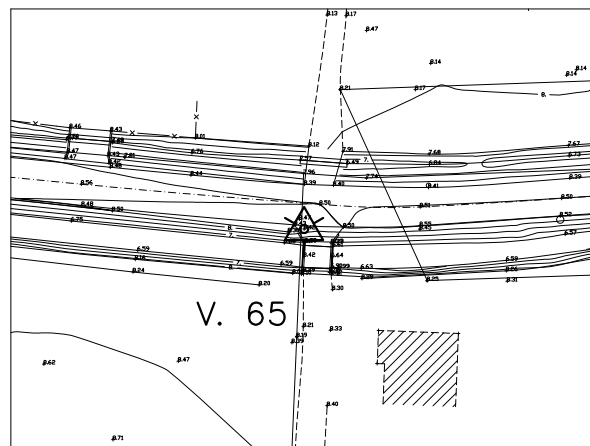
COORDINATE ALTIMETRICHE

C. S. D.		C. S. V.	
Quota	8.418	Quota	

FOTOGRAFIA



ESTRATTO PLANIMETRICO



PARTICOLARE



ANNOTAZIONI



VERTICE

66

PROVINCIA

VENEZIA

COMUNE

MARTELLAGO

RIFERIMENTO PLANIMETRICO

CHIODO IN ACCIAIO

COORDINATE PIANE

P. D. M.		Gauss - Boaga	
Est	11448.723	X	
Nord	46575.501	Y	
Fuso		Orig.	

RIFERIMENTO ALTIMETRICO

SOMMITA'

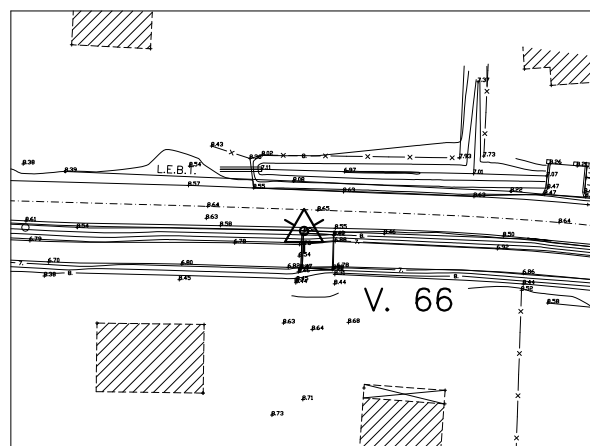
COORDINATE ALTIMETRICHE

C. S. D.		C. S. V.	
Quota	8.521	Quota	

FOTOGRAFIA



ESTRATTO PLANIMETRICO



PARTICOLARE



ANNOTAZIONI



VERTICE

67

PROVINCIA

VENEZIA

COMUNE

MARTELLAGO

RIFERIMENTO PLANIMETRICO

CHIODO IN ACCIAIO

COORDINATE PIANE

P. D. M.		Gauss - Boaga	
Est	11683.740	X	
Nord	46563.184	Y	
Fuso		Orig.	

RIFERIMENTO ALTIMETRICO

SOMMITA'

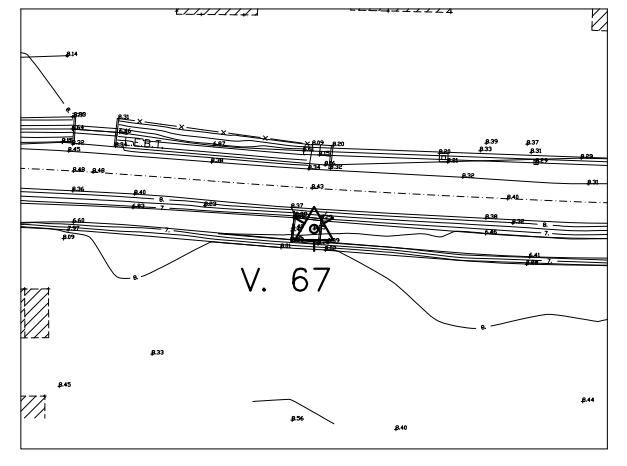
COORDINATE ALTIMETRICHE

C. S. D.		C. S. V.	
Quota	8.253	Quota	

FOTOGRAFIA



ESTRATTO PLANIMETRICO



PARTICOLARE



ANNOTAZIONI

VERTICE

68

PROVINCIA VENEZIA

COMUNE MARTELLAGO

RIFERIMENTO PLANIMETRICO

FUNGO ROSSO SU TONDINO IN FERRO

COORDINATE PIANE

P. D. M.		Gauss - Boaga	
Est	11524.085	X	
Nord	46427.714	Y	
Fuso		Orig.	

RIFERIMENTO ALTIMETRICO

SOMMITA'

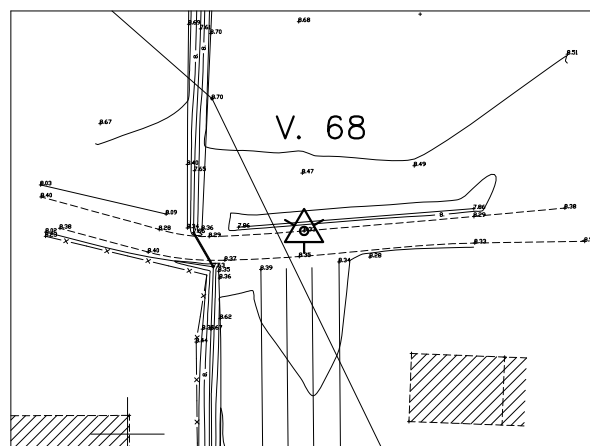
COORDINATE ALTIMETRICHE

C. S. D.		C. S. V.	
Quota	8.327	Quota	

FOTOGRAFIA



ESTRATTO PLANIMETRICO



PARTICOLARE



ANNOTAZIONI

VERTICE

69

PROVINCIA

VENEZIA

COMUNE

MARTELLAGO

RIFERIMENTO PLANIMETRICO

FUNGO ROSSO SU TONDINO IN FERRO

COORDINATE PIANE

P. D. M.		Gauss - Boaga	
Est	11523.777	X	
Nord	46332.610	Y	
Fuso		Orig.	

RIFERIMENTO ALTIMETRICO

SOMMITA'

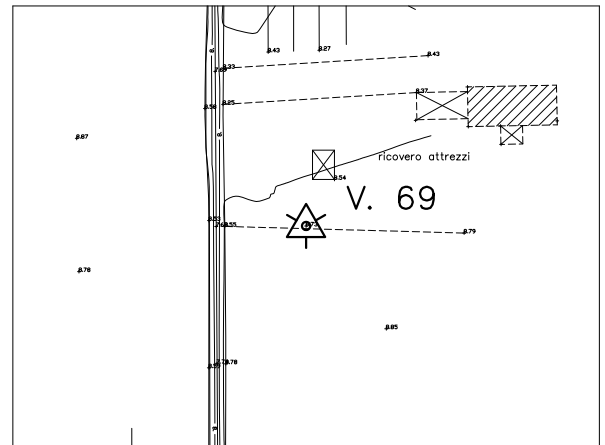
COORDINATE ALTIMETRICHE

C. S. D.		C. S. V.	
Quota	8.731	Quota	

FOTOGRAFIA



ESTRATTO PLANIMETRICO



PARTICOLARE



ANNOTAZIONI

VERTICE

70

PROVINCIA

VENEZIA

COMUNE

MARTELLAGO

RIFERIMENTO PLANIMETRICO

CHIODO SU PICCHETTO LEGNO

COORDINATE PIANE

P. D. M.		Gauss - Boaga	
Est	11459.044	X	
Nord	46158.011	Y	
Fuso		Orig.	

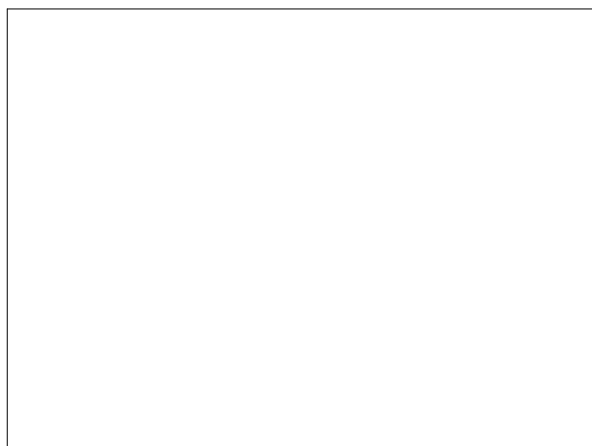
RIFERIMENTO ALTIMETRICO

SOMMITA'

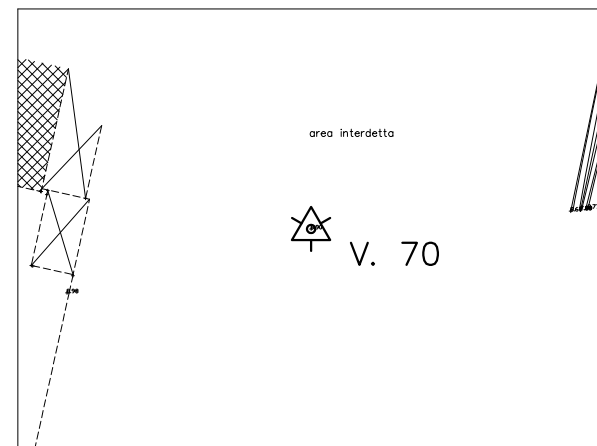
COORDINATE ALTIMETRICHE

C. S. D.		C. S. V.	
Quota	8.903	Quota	

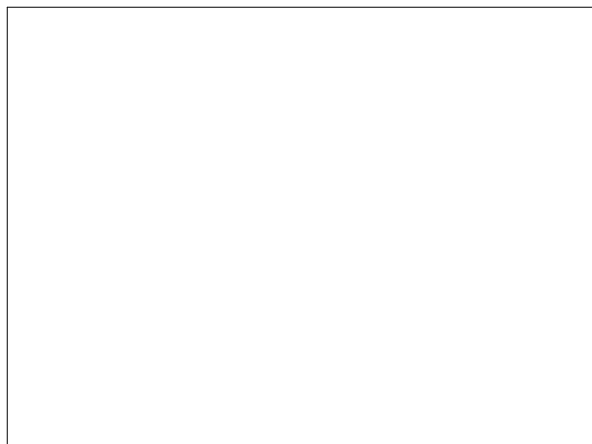
FOTOGRAFIA



ESTRATTO PLANIMETRICO



PARTICOLARE



ANNOTAZIONI



VERTICE

71

PROVINCIA

VENEZIA

COMUNE

MARTELLAGO

RIFERIMENTO PLANIMETRICO

CIPPO INAMOVIBILE TIPO FENO

COORDINATE PIANE

P. D. M.		Gauss - Boaga	
Est	11320.915	X	
Nord	45995.091	Y	
Fuso		Orig.	

RIFERIMENTO ALTIMETRICO

SOMMITA'

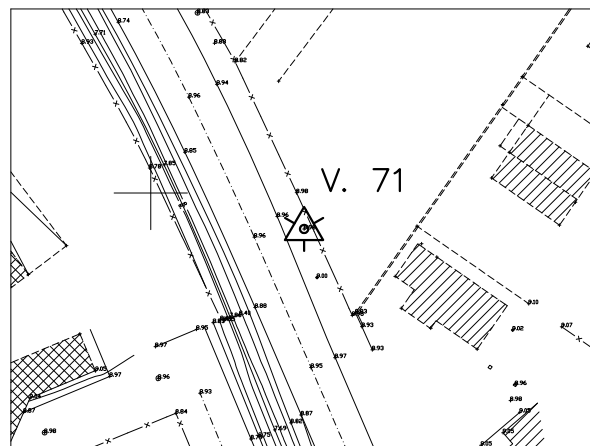
COORDINATE ALTIMETRICHE

C. S. D.		C. S. V.	
Quota	8.978	Quota	

FOTOGRAFIA



ESTRATTO PLANIMETRICO



PARTICOLARE



ANNOTAZIONI

VERTICE

72

PROVINCIA

VENEZIA

COMUNE

MARTELLAGO

RIFERIMENTO PLANIMETRICO

CHIODO SU PICCHETTO LEGNO

COORDINATE PIANE

P. D. M.		Gauss - Boaga	
Est	11377.835	X	
Nord	46098.209	Y	
Fuso		Orig.	

RIFERIMENTO ALTIMETRICO

SOMMITA'

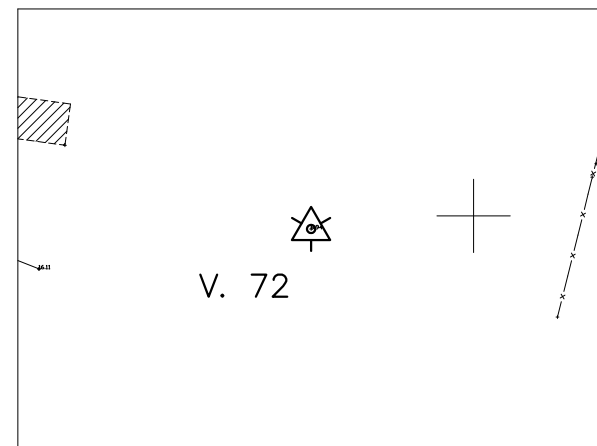
COORDINATE ALTIMETRICHE

C. S. D.		C. S. V.	
Quota	8.934	Quota	

FOTOGRAFIA



ESTRATTO PLANIMETRICO



PARTICOLARE



ANNOTAZIONI

VERTICE

73

PROVINCIA VENEZIA

COMUNE MARTELLAGO

RIFERIMENTO PLANIMETRICO

CHIODO IN ACCIAIO

COORDINATE PIANE

P. D. M.		Gauss - Boaga	
Est	11291.621	X	
Nord	46045.913	Y	
Fuso		Orig.	

RIFERIMENTO ALTIMETRICO

SOMMITA'

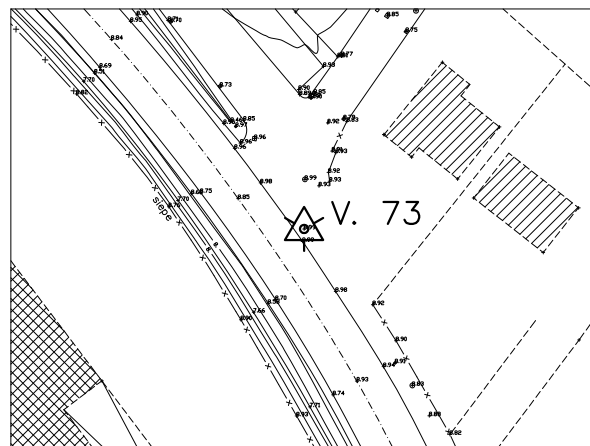
COORDINATE ALTIMETRICHE

C. S. D.		C. S. V.	
Quota	8.990	Quota	

FOTOGRAFIA



ESTRATTO PLANIMETRICO



PARTICOLARE



ANNOTAZIONI

VERTICE

74

PROVINCIA

VENEZIA

COMUNE

MARTELLAGO

RIFERIMENTO PLANIMETRICO

CHIODO IN ACCIAIO

COORDINATE PIANE

P. D. M.		Gauss - Boaga	
Est	11324.530	X	
Nord	45940.022	Y	
Fuso		Orig.	

RIFERIMENTO ALTIMETRICO

SOMMITA'

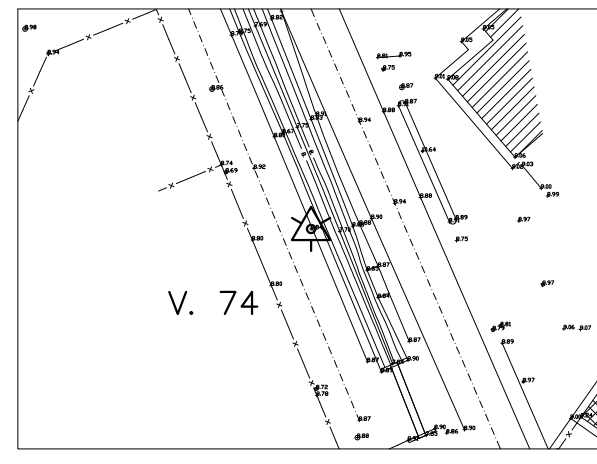
COORDINATE ALTIMETRICHE

C. S. D.		C. S. V.	
Quota	8.845	Quota	

FOTOGRAFIA



ESTRATTO PLANIMETRICO



PARTICOLARE



ANNOTAZIONI



VERTICE

75

PROVINCIA

VENEZIA

COMUNE

MARTELLAGO

RIFERIMENTO PLANIMETRICO

CHIODO IN ACCIAIO

COORDINATE PIANE

P. D. M.		Gauss - Boaga	
Est	11220.079	X	
Nord	46121.519	Y	
Fuso		Orig.	

RIFERIMENTO ALTIMETRICO

SOMMITA'

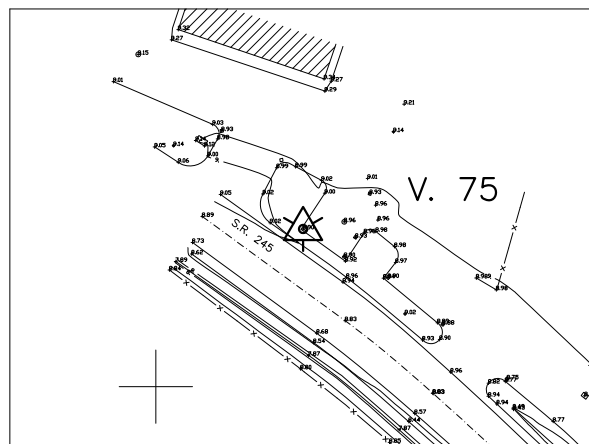
COORDINATE ALTIMETRICHE

C. S. D.		C. S. V.	
Quota	8.898	Quota	

FOTOGRAFIA



ESTRATTO PLANIMETRICO



PARTICOLARE



ANNOTAZIONI

VERTICE

76

PROVINCIA

VENEZIA

COMUNE

MARTELLAGO

RIFERIMENTO PLANIMETRICO

CHIODO IN ACCIAIO

COORDINATE PIANE

P. D. M.		Gauss - Boaga	
Est	11310.380	X	
Nord	46103.798	Y	
Fuso		Orig.	

RIFERIMENTO ALTIMETRICO

SOMMITA'

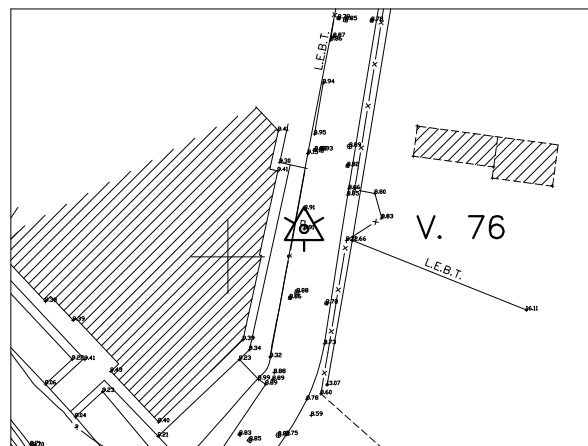
COORDINATE ALTIMETRICHE

C. S. D.		C. S. V.	
Quota	8.912	Quota	

FOTOGRAFIA



ESTRATTO PLANIMETRICO



PARTICOLARE



ANNOTAZIONI

VERTICE

77

PROVINCIA VENEZIA

COMUNE MARTELLAGO

RIFERIMENTO PLANIMETRICO

CHIODO IN ACCIAIO

COORDINATE PIANE

P. D. M.		Gauss - Boaga	
Est	11323.282	X	
Nord	46152.356	Y	
Fuso		Orig.	

RIFERIMENTO ALTIMETRICO

SOMMITA'

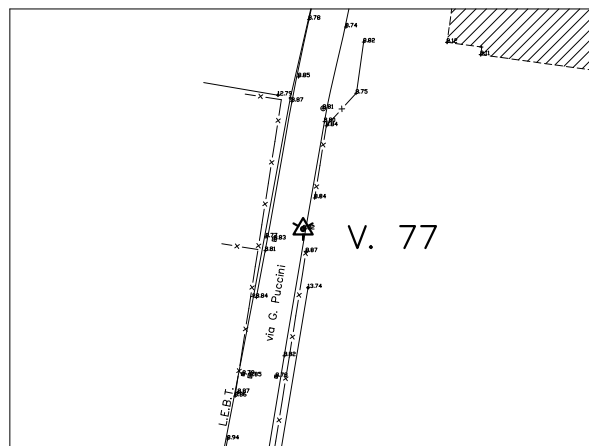
COORDINATE ALTIMETRICHE

C. S. D.		C. S. V.	
Quota	8.822	Quota	

FOTOGRAFIA



ESTRATTO PLANIMETRICO



PARTICOLARE



ANNOTAZIONI