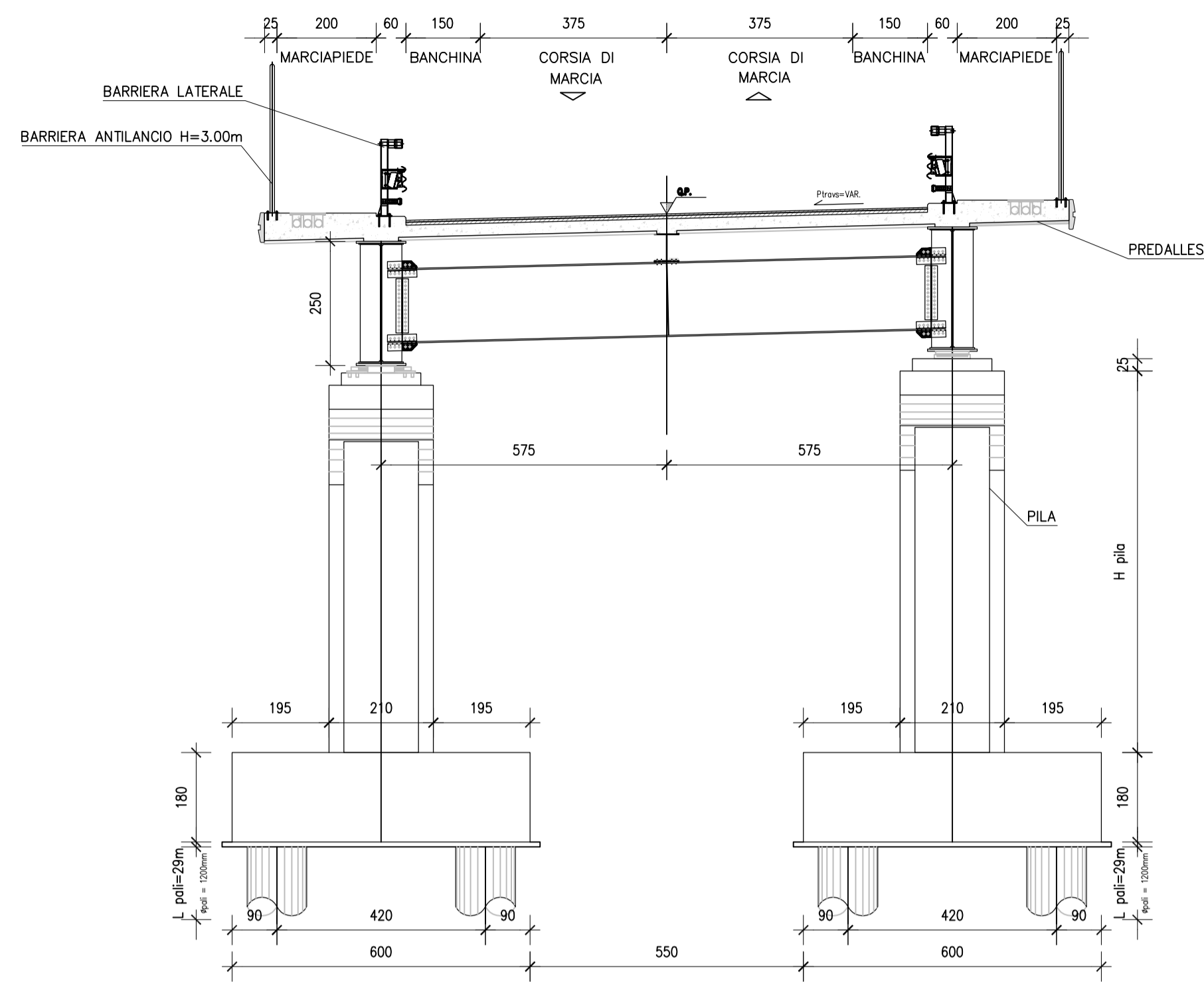
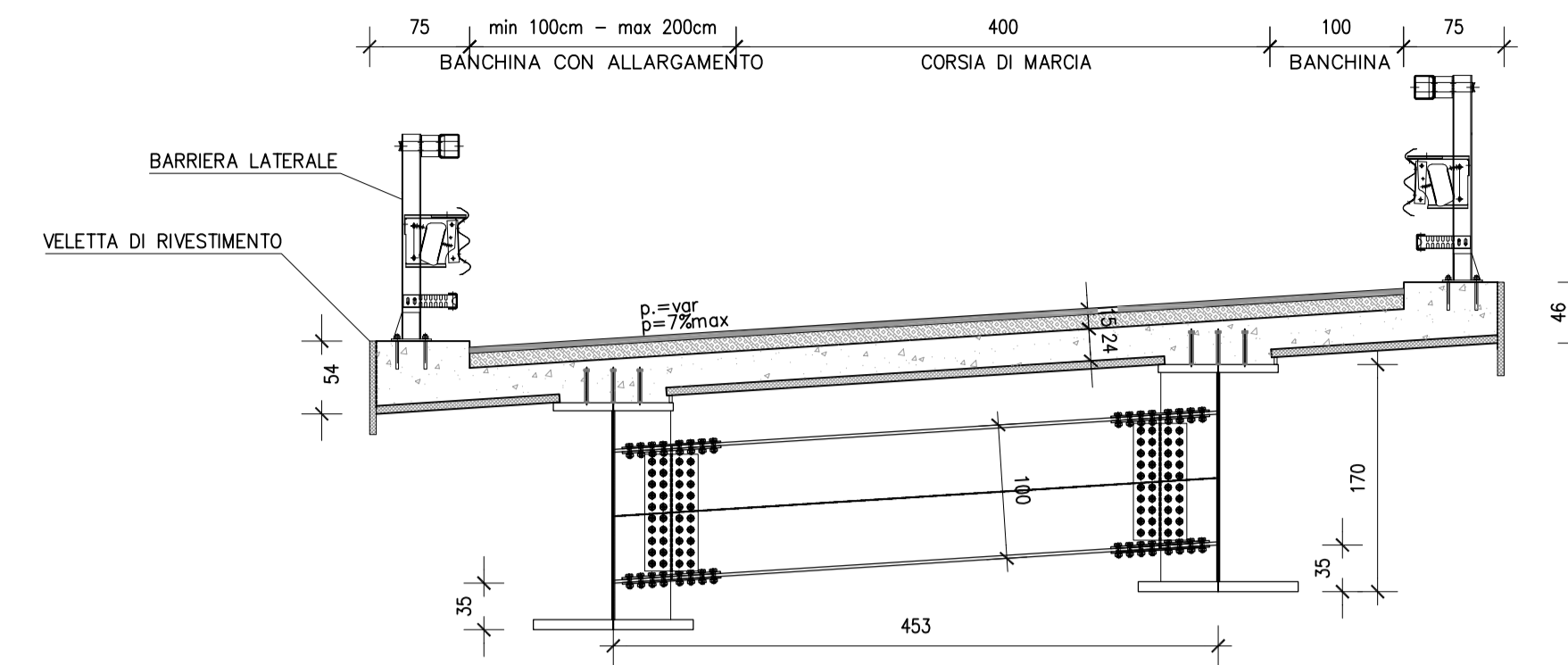


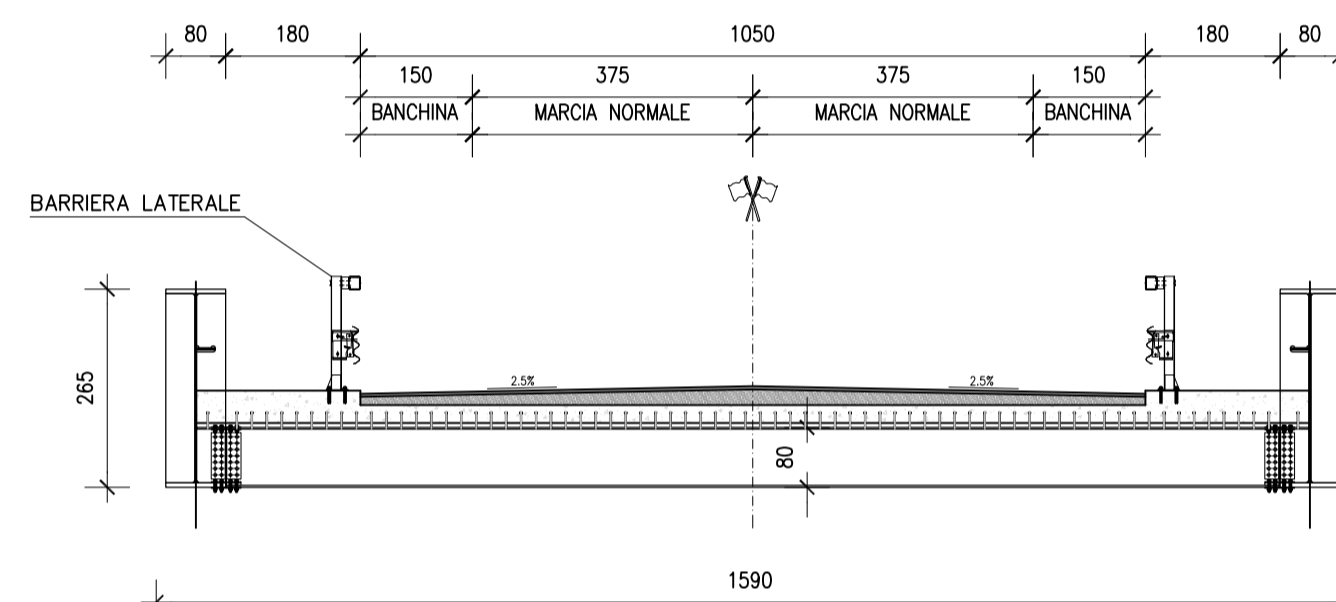
SEZIONE TIPO – IMPALCATO DI RIVA B35.21
SCALA 1:100



SEZIONE TIPO RAMPA MONODIREZIONALE SU PONTE
scala 1:50

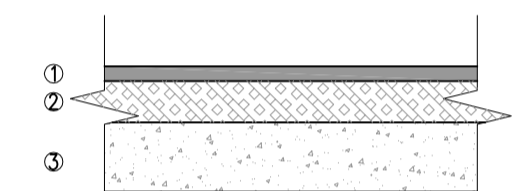


SEZIONE TIPO – PONTE SUL DESE C24.10
scala 1:100

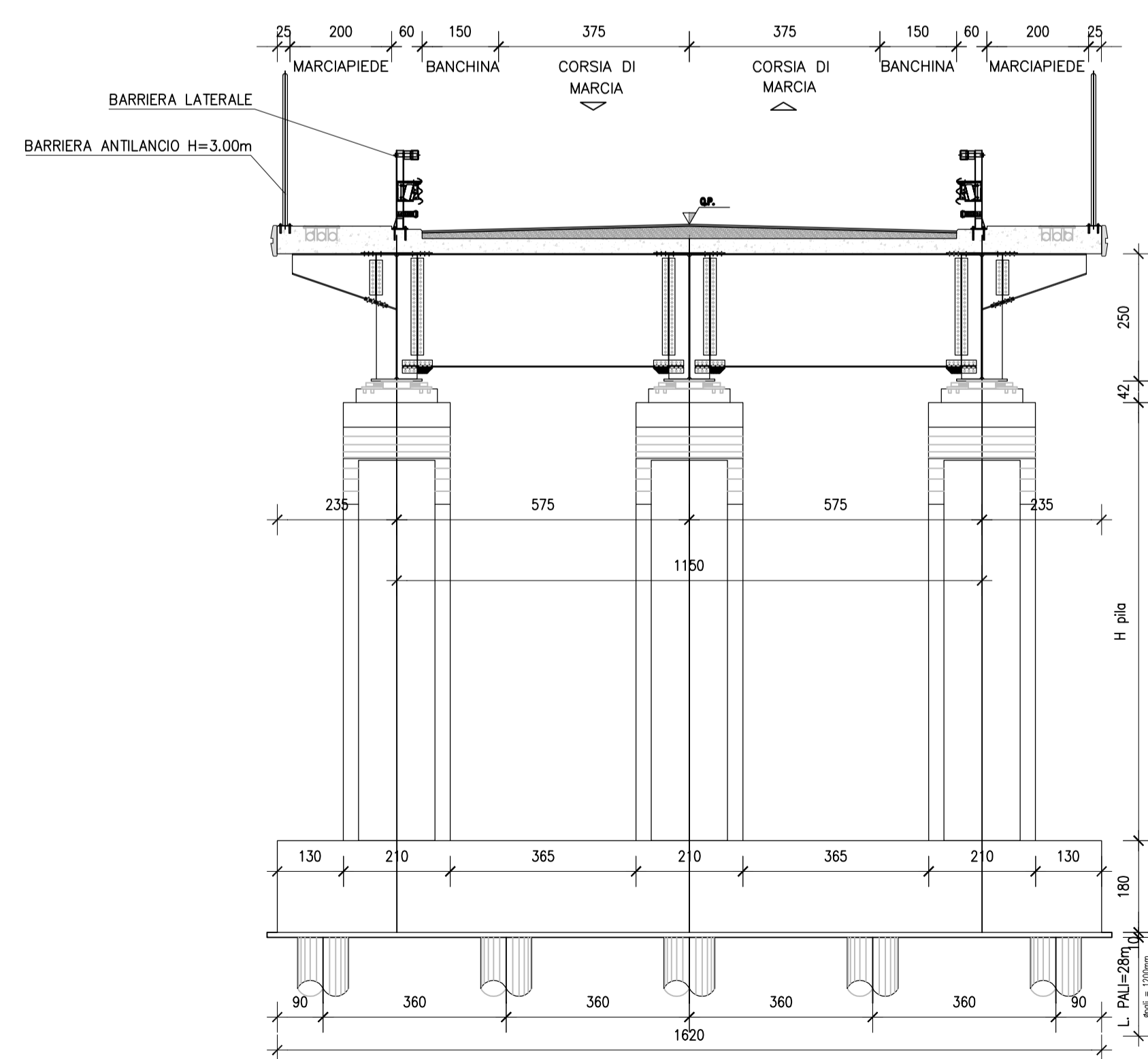


PAVIMENTAZIONE STRADALE SU OPERA
scala 1:20 – quote in cm

- 1) TAPPETO D'USURA (OM.297)
- 2) BINDER "Alto Modulo" (P.A.C.07)
- 3) SOLETTA IN CLS



SEZIONE TIPO – IMPALCATO SCAVALCO PASSANTE
SCALA 1:100



ANAS S.P.A.

AUTOSTRADA A4 - VARIANTE DI MESTRE

**PASSANTE
AUTOSTRADALE**

(L.443/2001 D.Lgs. 20.08.2002 N°190)

PROGETTO ESECUTIVO
C.U.P. D51 B04000060001

IL RESPONSABILE
DEL PROCEDIMENTO

GENERAL CONTRACTOR

DIREZIONE LAVORI

PROGETTAZIONE ESECUTIVA

CONSULENZA STRUTTURE:
SIST
Studio di
Ingegneria Strutturale
Organie & Borsari

CONSULENZA IMPIANTI:
DOT. ANTONIO
ZOLLET
LUGLIO
138
Scala Prov. di Belluno

RESPONSABILE DEL PROGETTO:
DOT. ANTONIO
ZOLLET
LUGLIO
138
Scala Prov. di Belluno

PROGETTO STRADALE
CASELLO DI MARTELLAGO-SCORZE' E VIABILITA' DI COLLEGAMENTO
ASSI STRADALI - SEZIONI TIPO STRADALI TAV.3/5

CODICE DOCUMENTO

ZLT.5E2.00000.PE.ST.003.00

CODIFICA WBS

00000

REV.	DATA	DESCRIZIONE	REDATTO	CONTROLLATO	APPROVATO	TAVOLA
00	07/12	EMMISSIONE UFFICIALE	POLETTI	ZANCHETTIN	ZOLLET	00000.PE.ST.003
01						SCALA 1:20 - 1:100
02						SAO ACAD2004
03						NOME FILE ZLT.5E2.00000.PE.ST.003.00.dwg
04						