



ANAS S.P.A.



AUTOSTRADA A4 - VARIANTE DI MESTRE

PASSANTE AUTOSTRADALE

(L.443/2001 D.Lgs. 20.08.2002 N°190)

PROGETTO ESECUTIVO
C.U.P D51B04000060001

IL RESPONSABILE
DEL PROCEDIMENTO

GENERAL CONTRACTOR

 **Passante di Mestre S.C.p.A.**

DIREZIONE LAVORI



PROGETTAZIONE ESECUTIVA



RESPONSABILE DEL PROGETTO:
DOTT. ING. LUCIO ZOLLET



PROGETTO STRADALE
CASELLO DI MARTELLAGO-SCORZE¹ E VIABILITA¹ DI COLLEGAMENTO
ROTATORIA S.R.515 - SEZIONI CORRENTI

CODICE DOCUMENTO

ZLT.5E2.B3507B.PE.SV.008.00

CODIFICA WBS

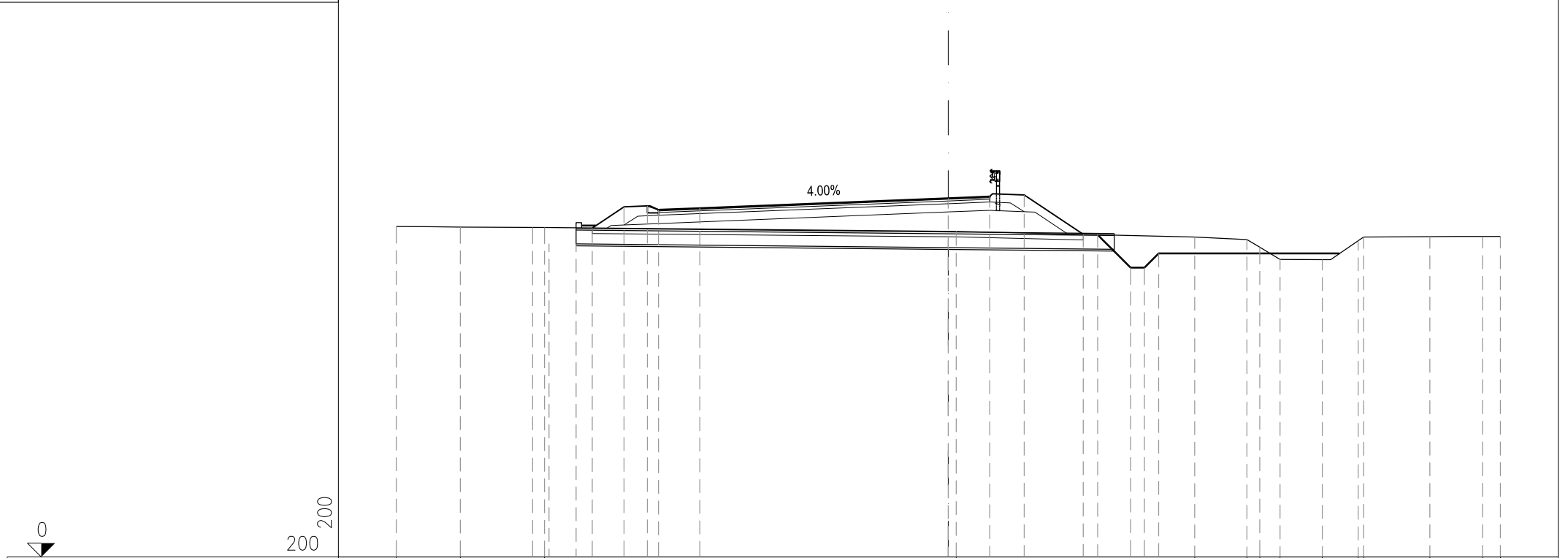
B3507B

REV.	DATA	DESCRIZIONE	REDATTO	CONTROLLATO	APPROVATO	TAVOLA
00	07/12	EMISSIONE UFFICIALE	TARULLI	ZANCHETTIN	ZOLLET	B3507B.PE.SV.008
01						SCALA
02						-
03						CAD
04						NOME FILE ZLT.5E2.B3507B.PE.SV.008.00.dwg

PROFILO ROT_VAR_SR515

SEZIONE R-3

PROGRESSIVA 50.00

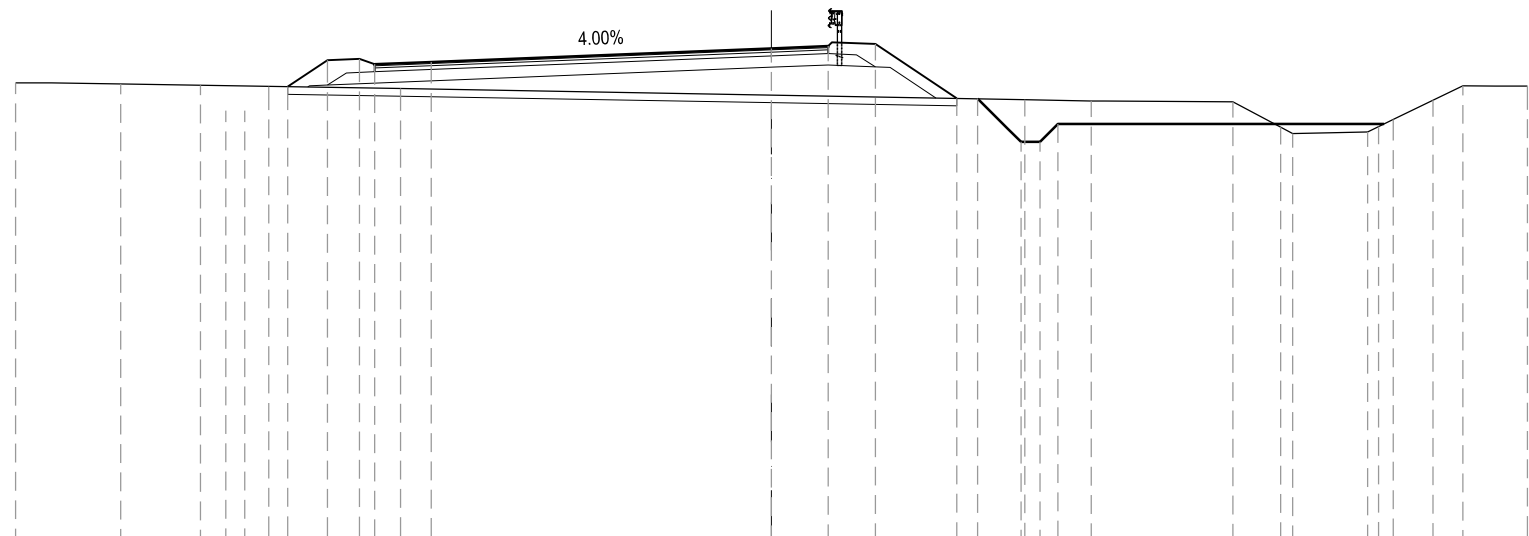


PROGRESSIVE TERRENO	-20.00	-17.68	-14.63		0.29		8.93	10.82	11.29	12.02	13.55	14.85	15.05	17.45	19.35	20.00		
PARZIALI TERRENO		2.32	3.05		14.92		8.64	1.89	0.47	0.73	1.53	1.30	0.20	2.40	1.90	0.65		
QUOTE TERRENO	11.97	11.96	11.94		11.80		11.59	11.50	11.22	10.78	10.78	11.46	11.59	11.61	11.61	11.61		
PROGRESSIVE PROGETTO			-15.06	-14.47	-13.49	-12.90	-11.75	-10.90	-10.50	-9.00	0.00	1.50	2.75	4.89	5.41	6.60	7.10	7.62
PARZIALI PROGETTO			0.59	0.98	1.15	0.85	0.40	1.50		9.00	1.50	1.25	2.14	1.19	0.50	0.52		
QUOTE PROGETTO			11.94	11.35	11.35	11.92	12.69	12.72	12.58	12.64	13.00	13.06	13.11	11.69	11.68	10.48	10.48	11.00

PROFILO ROT_VAR_SR515

SEZIONE R-5

PROGRESSIVA 85.82

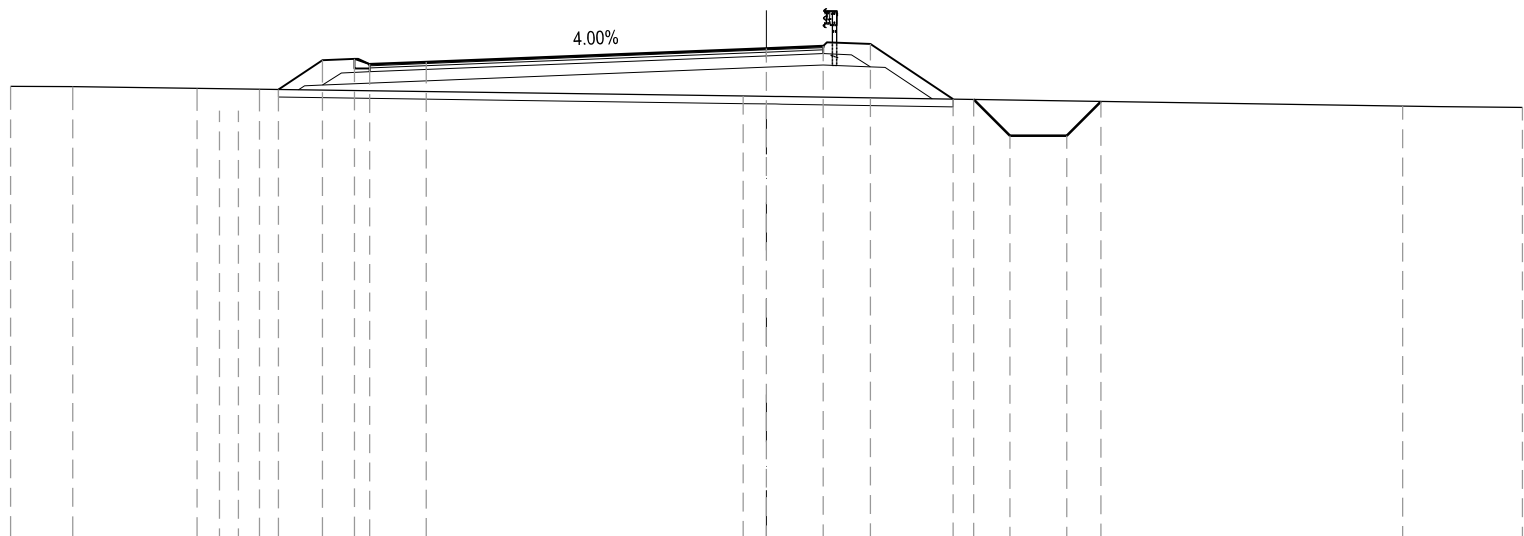


PROGRESSIVE TERRENO	-20.00	-17.22		-9.82		6.71	8.46	12.21	13.47	13.79	15.78	16.06	16.45	17.50	18.30	20.00			
PARZIALI TERRENO	2.78	7.40	16.53	1.75	3.75	1.26	0.32	1.99	0.28	0.39	1.05	0.80	1.70						
QUOTE TERRENO	12.08	12.06	11.94	11.65	11.61	11.58	10.92	10.75	10.79	10.93	11.12	11.63	12.01	12.00					
PROGRESSIVE PROGETTO			-15.11	-14.44	-13.94	-13.30	-12.80	-11.75	-10.90	-10.50	-9.00	0.00	1.50	2.75	4.91	5.46	6.60	7.10	7.58
PARZIALI PROGETTO			0.67	0.50	0.64	1.05	0.85	0.40	1.50	9.00	1.50	1.25	2.16	1.14	0.50	0.48			
QUOTE PROGETTO			12.03	11.35	11.35	11.99	11.99	12.69	12.72	12.58	12.64	13.00	13.06	13.11	11.68	11.67	10.52	10.52	11.00

PROFILO ROT_VAR_SR515

SEZIONE R-7

PROGRESSIVA 134.63



PROGRESSIVE
TERRENO

-20.00 -18.36 -0.62 16.83 20.00

PARZIALI
TERRENO

1.64 17.74 17.45 3.17

QUOTE
TERRENO

12.00 11.99 11.74 11.47 11.44

PROGRESSIVE
PROGETTO

11.94 11.35 11.35 11.91 11.91 12.69 12.72 12.58 12.64 13.00 13.06 13.11 11.65 11.65 10.69 10.69 11.59

PARZIALI
PROGETTO

0.59 0.50 0.56 1.16 0.85 0.40 1.50 9.00 1.50 1.25 2.19 0.96 1.50 0.91

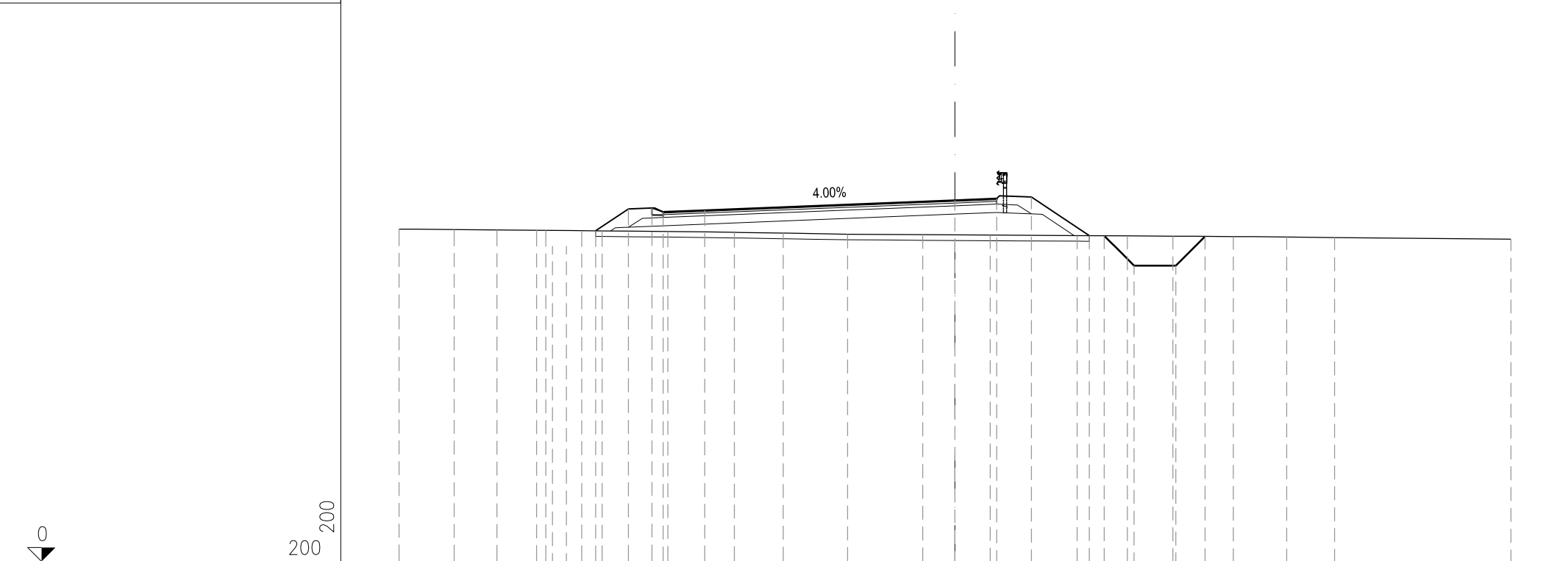
QUOTE
PROGETTO

11.94 11.35 11.35 11.91 11.91 12.69 12.72 12.58 12.64 13.00 13.06 13.11 11.65 11.65 10.69 10.69 11.59

PROFILO ROT_VAR_SR515

SEZIONE R-9

PROGRESSIVA 154.83

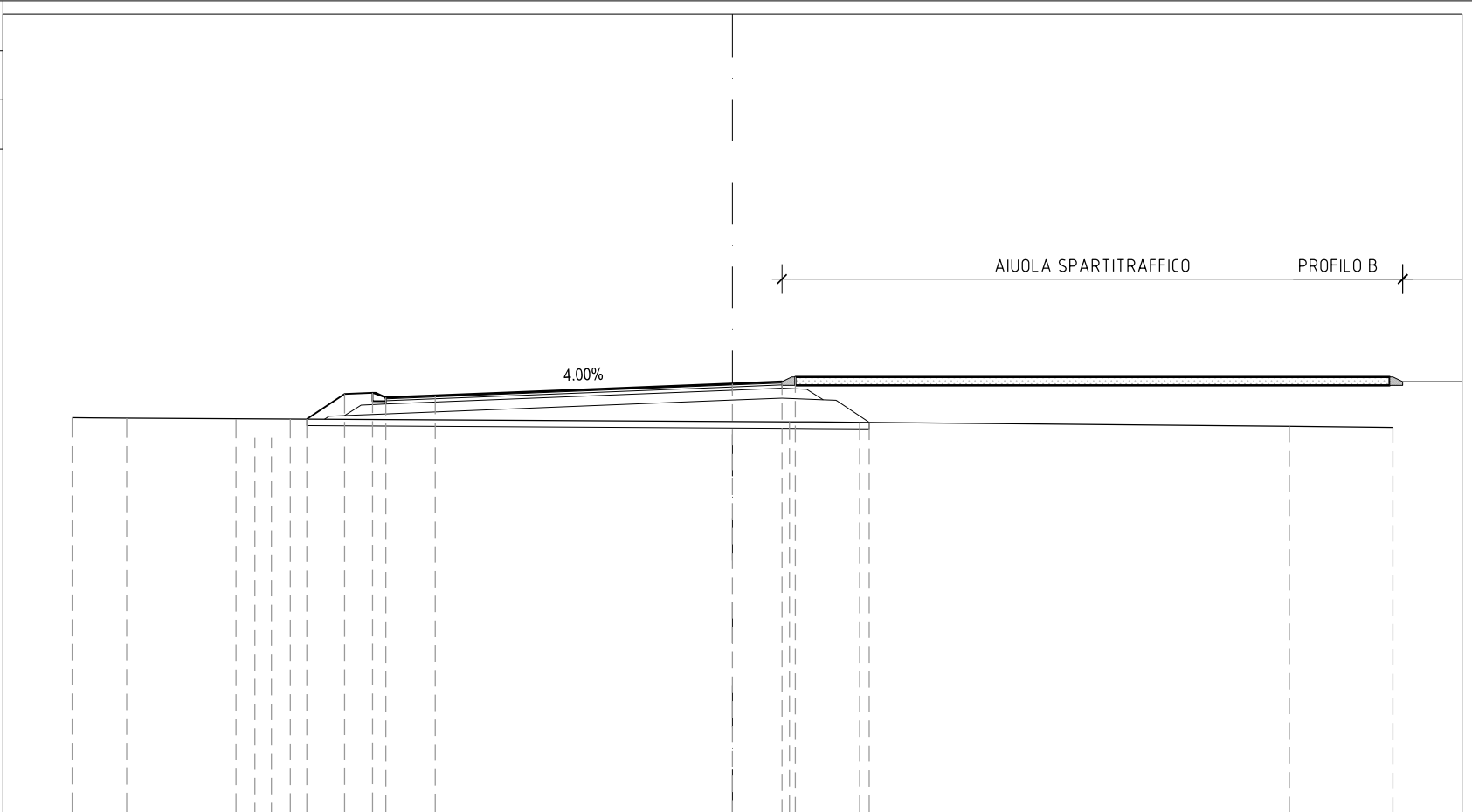


PROGRESSIVE TERRENO	-20.00	-18.02	-16.48	-14.72	-12.70	-10.33	-7.94	-6.18	-3.86	-1.16	1.27	4.39	6.20	7.84	10.02	11.94	13.65	20.00		
PARZIALI TERRENO		1.98	1.54	1.76	2.02	2.37	2.39	1.76	2.32	2.70	2.43	3.12	1.81	1.64	2.18	1.92	1.71	6.35		
QUOTE TERRENO	11.96	11.95	11.93	11.92	11.90	11.87	11.84	11.82	11.78	11.76	11.74	11.73	11.72	11.71	11.69	11.68	11.65	11.60		
PROGRESSIVE PROGETTO				-15.05	-14.48	-13.98	-13.43	-12.93	-11.75	-10.90	-10.50	-9.00	0.00	1.50	2.75	4.83	5.37	6.44	7.95	9.00
PARZIALI PROGETTO				0.57	0.50	0.55	1.18	0.85	0.40	1.50		9.00	1.50	1.25	2.08	1.07	1.51	1.05		
QUOTE PROGETTO				11.92	11.35	11.35	11.90	12.69	12.72	12.58	12.64	13.00	13.06	13.11	11.73	11.72	10.65	10.65	11.70	

PROFILO ROT_VAR_SR515

SEZIONE R-10

PROGRESSIVA 178.58

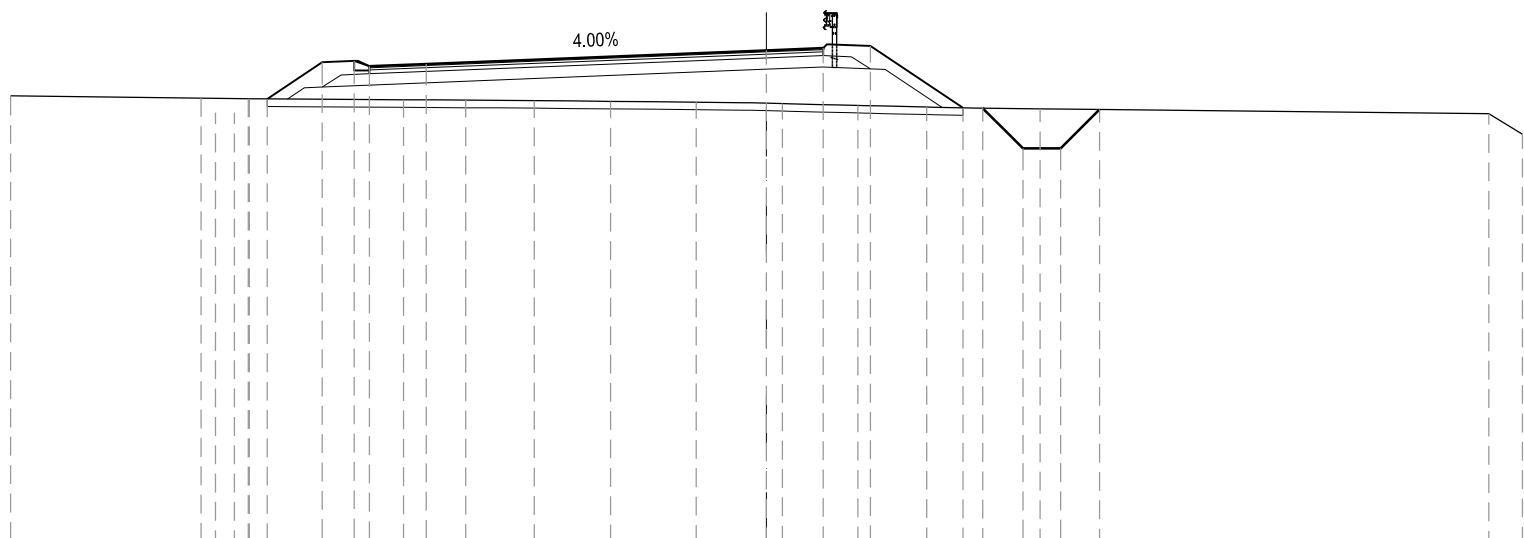


PROGRESSIVE TERRENO	-20.00	-18.35				1.73	3.85		16.87	20.00									
PARZIALI TERRENO	1.65				20.08		2.12		13.02	3.13									
QUOTE TERRENO	11.96	11.95				11.84	11.83		11.71	11.67									
PROGRESSIVE PROGETTO			-15.04	-14.47	-13.97	-13.39	-12.89	-11.75	-10.90	-10.50	-9.00				0.00	1.50	1.90	4.14	
PARZIALI PROGETTO			0.57	0.50	0.58	1.14	0.85	0.40	1.50	9.00	1.50	0.40	2.24						
QUOTE PROGETTO			11.92	11.35	11.92	11.92	12.69	12.72	12.58	12.64				13.00	13.06	13.20	11.82		

PROFILO ROT_VAR_SR515

SEZIONE R-13

PROGRESSIVA 250.00



PROGRESSIVE
TERRENO

-20.00
-13.89
-9.60
-7.96
-6.14
-4.12
-1.86
0.42
2.42
4.24
7.24
19.12
20.00

PARZIALI
TERRENO

6.31
4.09
1.64
1.82
2.02
2.26
2.28
2.00
1.82
3.00
11.88
0.88

QUOTE
TERRENO

11.80
11.72
11.69
11.68
11.67
11.65
11.63
11.59
11.54
11.50
11.45
11.32
10.78

PROGRESSIVE
PROGETTO

-14.96
-14.58
-14.08
-13.71
-13.21
-11.76
-10.91
-10.51
-9.01
0.00
1.50
2.75
5.20
5.72
6.79
7.78
8.82

PARZIALI
PROGETTO

0.38
0.50
0.37
1.45
0.85
0.40
1.50
9.01
1.50
1.25
2.45
1.07
0.99
1.04

QUOTE
PROGETTO

11.73
11.35
11.35
11.72
12.69
12.72
12.58
12.64
13.00
13.06
13.11
11.48
11.47
10.40
10.40
11.44

