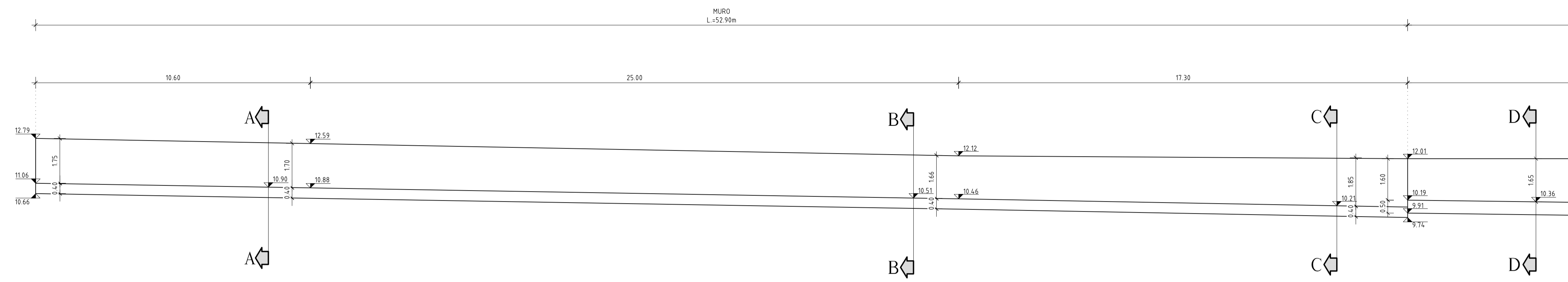
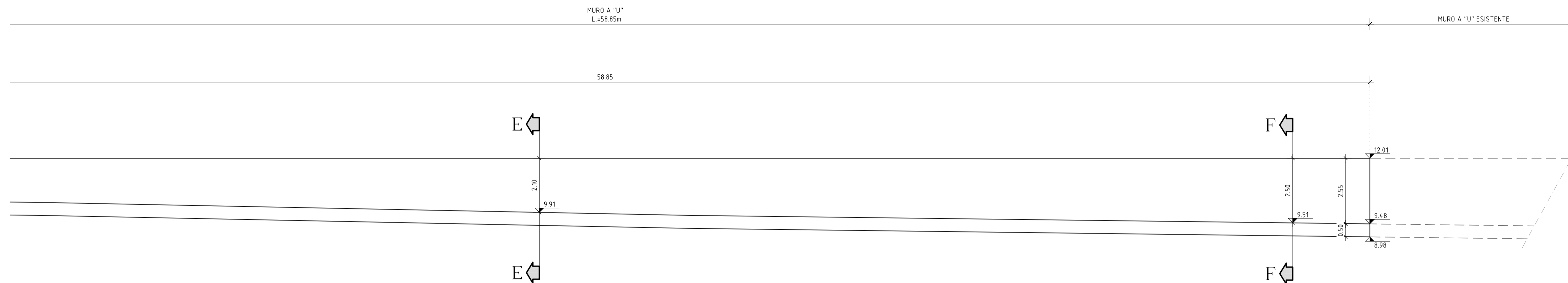


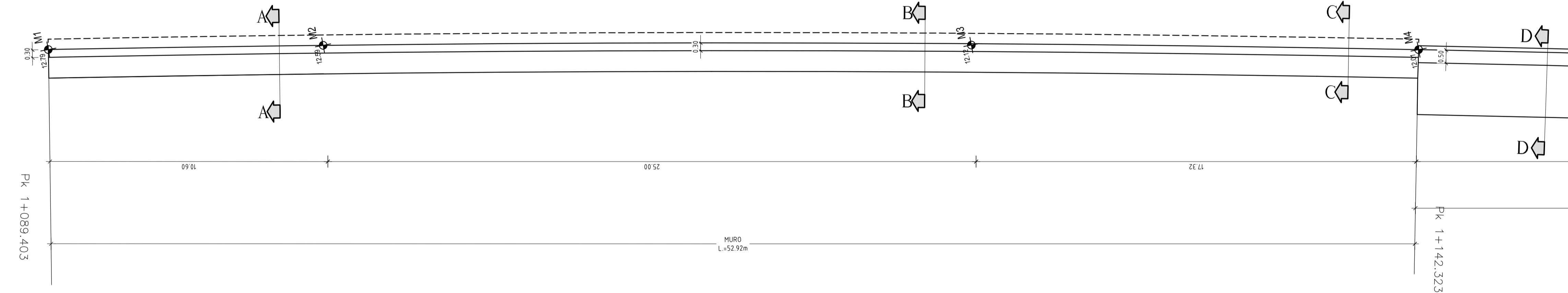
PROSPETTO - TRATTO MURO largh. 30 cm - CARPENTERIA  
scala 1:100



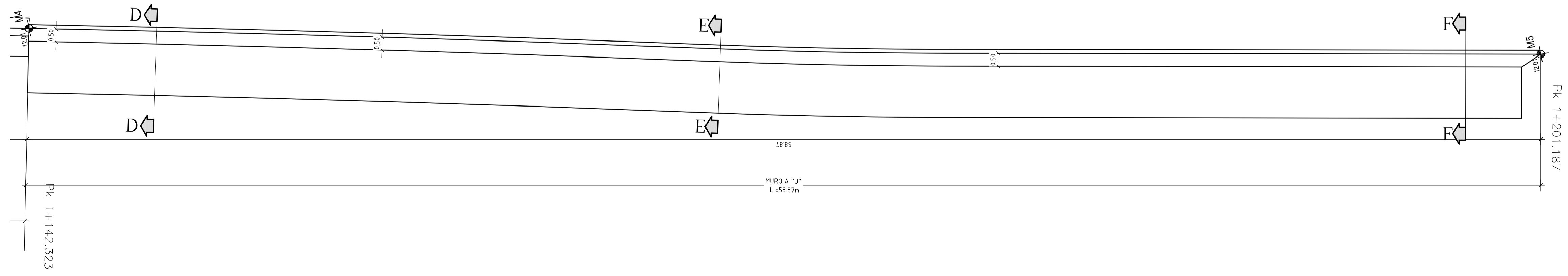
PROSPETTO - TRATTO MURO largh. 50 cm - CARPENTERIA  
scala 1:100



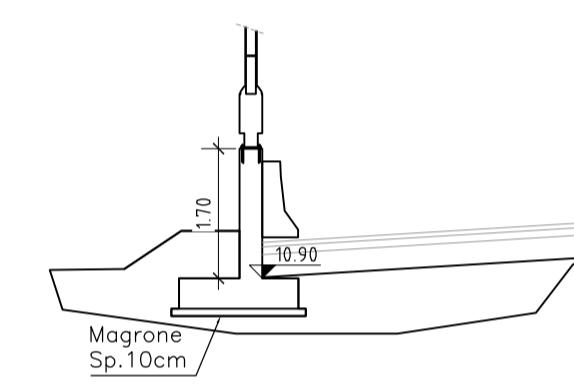
PIANTA - TRATTO MURO largh. 30 cm - CARPENTERIA  
scala 1:100



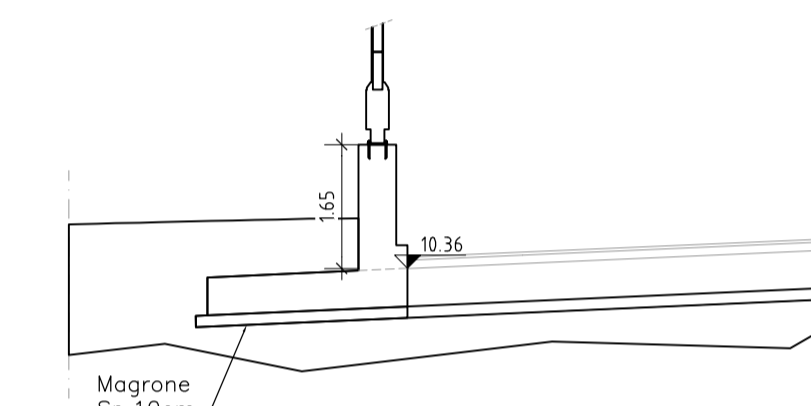
PIANTA - TRATTO MURO largh. 50 cm - CARPENTERIA  
scala 1:100



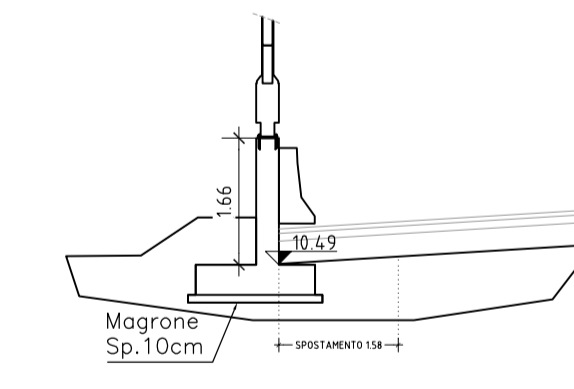
SEZIONE A-A - CARPENTERIA  
scala 1:100



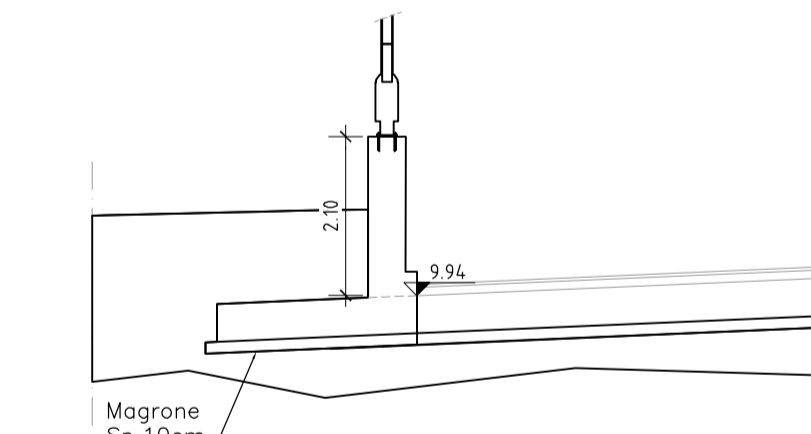
SEZIONE D-D - CARPENTERIA  
scala 1:100



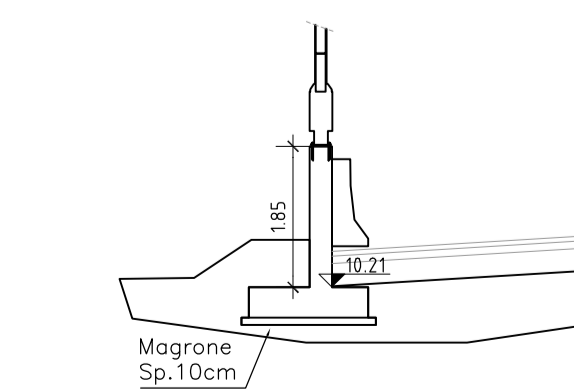
SEZIONE B-B - CARPENTERIA  
scala 1:100



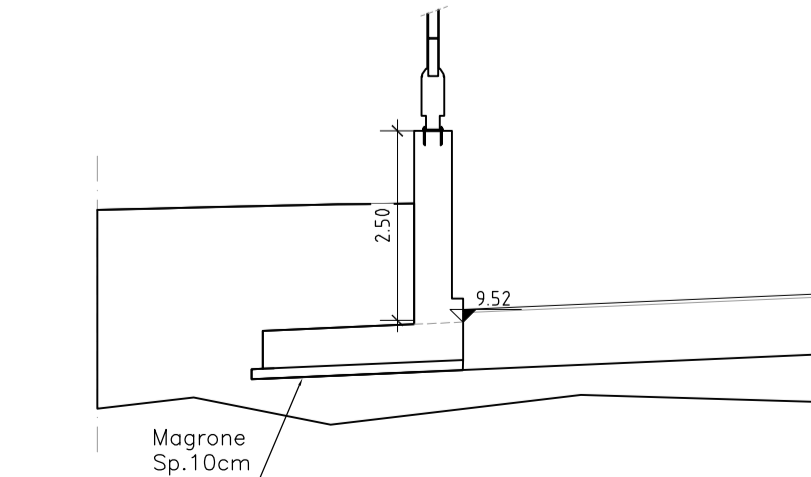
SEZIONE E-E - CARPENTERIA  
scala 1:100



SEZIONE C-C - CARPENTERIA  
scala 1:100



SEZIONE F-F - CARPENTERIA  
scala 1:100



PER LE PRESCRIZIONI SUI MATERIALI FARE RIFERIMENTO ALL'ELABORATO:  
TAVOLA MATERIALI ZLT.5E2.B3507F.PE.AM.001.00

**ANAS S.P.A.**

**VENICE LINK** AUTOSTRADA A4 - VARIANTE DI MESTRE  
**PASSANTE AUTOSTRADALE**  
(L.443/2001 D.Lgs. 20.08.2002 N°190)

PROGETTO ESECUTIVO C.U.P. 051B04000060001

GENERAL CONTRACTOR **Passante di Mestre s.c.p.a.**

DIREZIONE LAVORI **ERGOTECNA**

PROGETTAZIONE ESECUTIVA **zollet** (CONSULENZA STRUTTURE), **sist** (CONSULENZA INFRASTRUTTURE), **SINT** (RESPONSABILE DEL PROCEDIMENTO)

OPERE D'ARTE MINORI CASELLO DI MARTELLAGO-SCORZE' E VIABILITA' DI COLLEGAMENTO ALLARGAMENTO MURI TRINCEA - CARPENTERIA

CODICE DOCUMENTO **ZLT.5E2.B3507F.PE.CS.001.00**

CODIFICA WBS **B3507F**

| REV. | DATA  | DESCRIZIONE          | REDATTO | CONTROLLATO | APPROVATO | TAVOLA                               |
|------|-------|----------------------|---------|-------------|-----------|--------------------------------------|
| 00   | 07/12 | EMMISSIONE UFFICIALE | ANTERIS | ZANCHETTIN  | ZOLLET    | B3507F.PE.CS.001                     |
| 01   |       |                      |         |             |           | SCALA 1:1100                         |
| 02   |       |                      |         |             |           |                                      |
| 03   |       |                      |         |             |           | CAD ADAD2004                         |
| 04   |       |                      |         |             |           | FILE ZLT.5E2.B3507F.PE.CS.001.00.dwg |