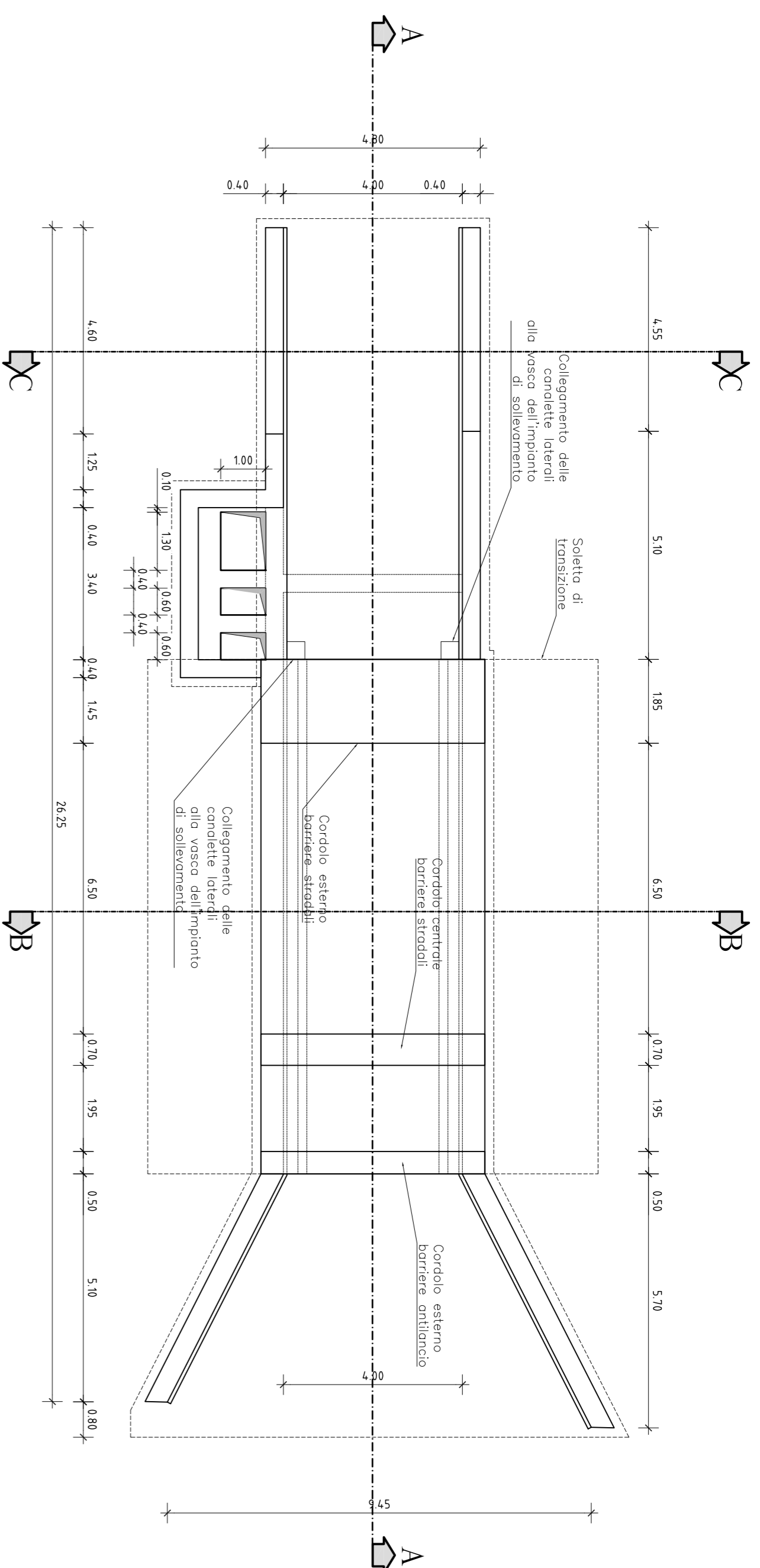


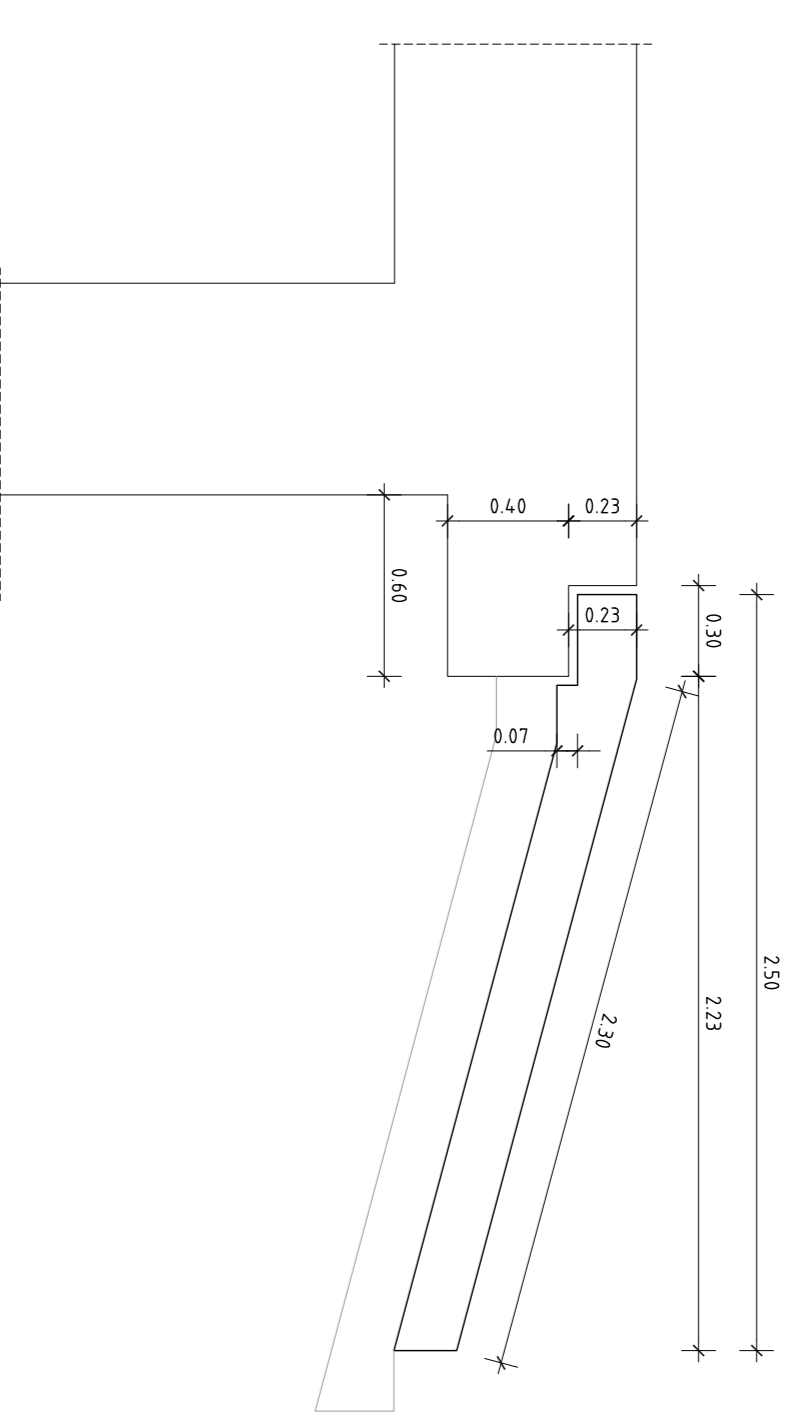
PIANTA OPERA

scala 1:100



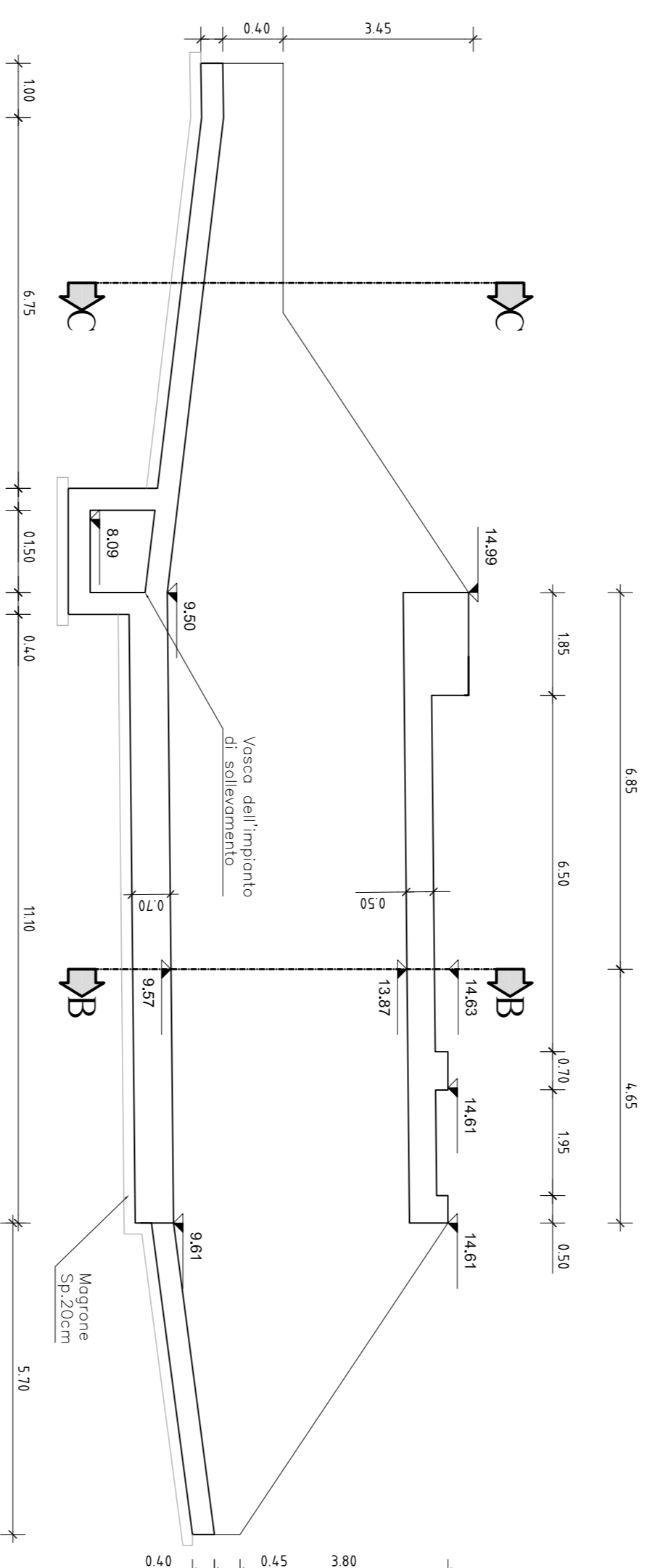
CARPENTERIA SOLETTA DI TRANSIZIONE

scala 1:25



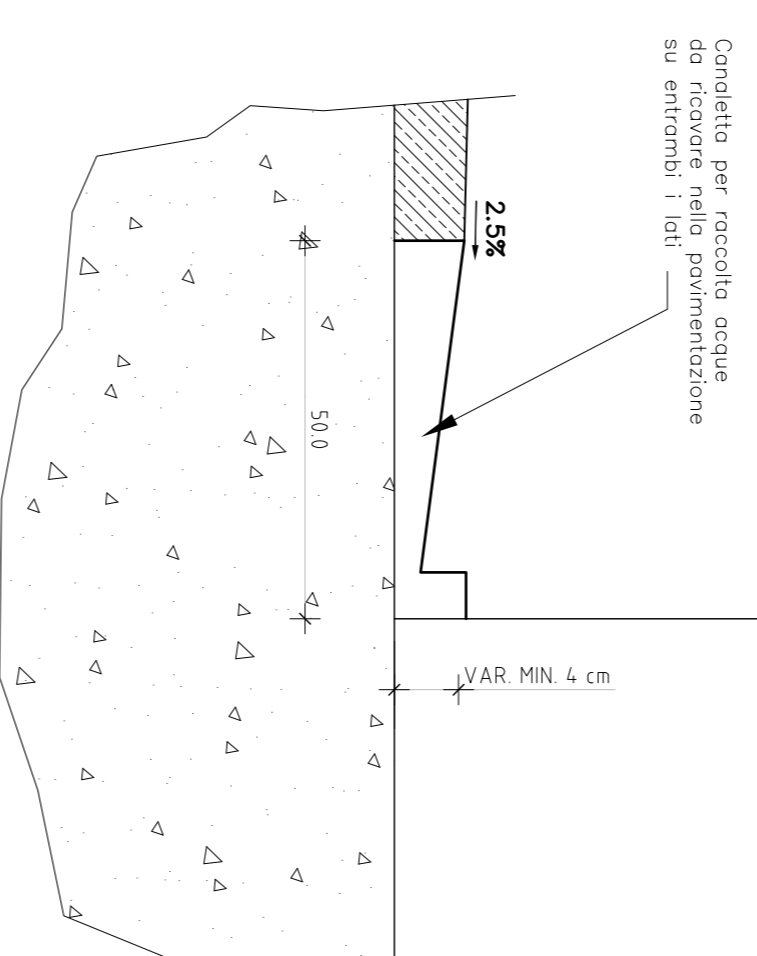
SEZIONE A-A CARPENTERIA

scala 1:100



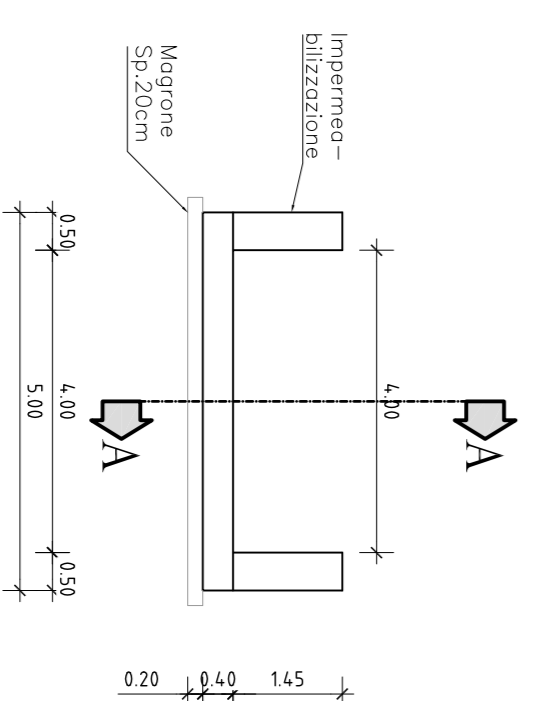
PARTICOLARE CANALETTA

scala 1:10



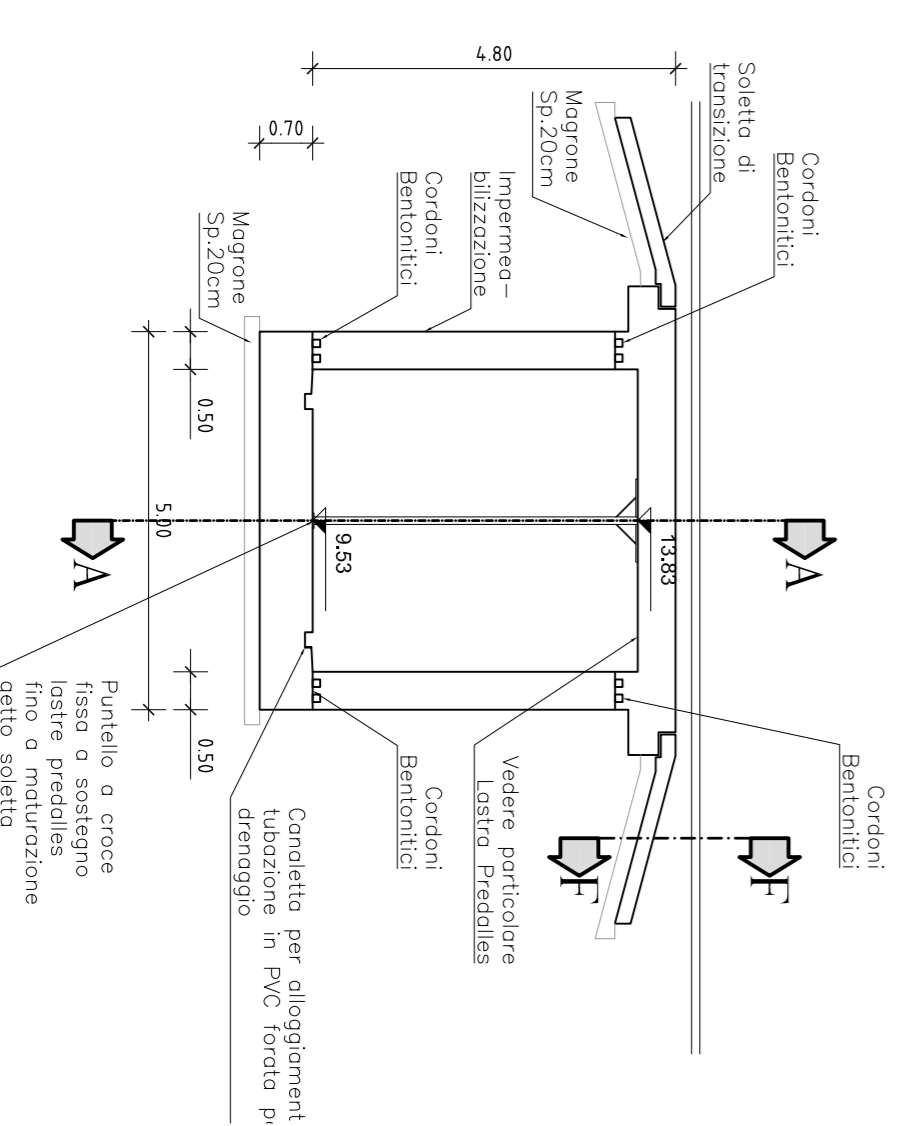
SEZIONE C-C CARPENTERIA


scala 1:100



SEZIONE B-B CARPENTERIA

scala 1:100





ANAS S.P.A.

AUTOSTRADA A4 - VARIANTE DI MESTRE

PASSANTE

AUTOSTRADALE

(L.443/2001 D.LGS. 20.08.2002 N°190)

PROGETTO ESECUTIVO

C.U.P. D51B04000060001

N. PRODOTTORE DEL PRODOTTO

GENERAL CONTRACTOR

Passante di Mestre s.c.p.a.

DIREZIONE LAVORI

ERGOTECNA

PROGETTAZIONE ESECUTIVA

CONSULENZA STRUTTURALE: **zomet**

CONSULENZA INFIANTRI: **SIST**

RESPONSABILE PROGETTO: **ORDINE INGEGNERI**

OPERE PARTE MINORI

CASELLO DI MARTELLAGO-SOCCORRE' E VIABILITA' DI COLLEGAMENTO

VIABILITA' PODERALE - SOTTOPASSO RAMPA INGRESSO SUD-OVEST - CARPENTERIA

CODICE DOCUMENTO: **ZLT.5E2.B3509D.PE.CS.001.00**

MODIFICAZIONE: **B3509D**

REV.	DATA	DESCRIZIONE	REDATTO	CONTROLLATO	APPROVATO
00	07/12	EMISIONE UFFICIALE	ANTONIO ZANICHETTI	ZOLETT	
02					
03					
04					

PER LE PRESCRIZIONI SUI MATERIALI FARE RIFERIMENTO ALL'ELABORATO:
TAVOLA MATERIALI ZLT.5E2.B3509D.PE.AM.001.00