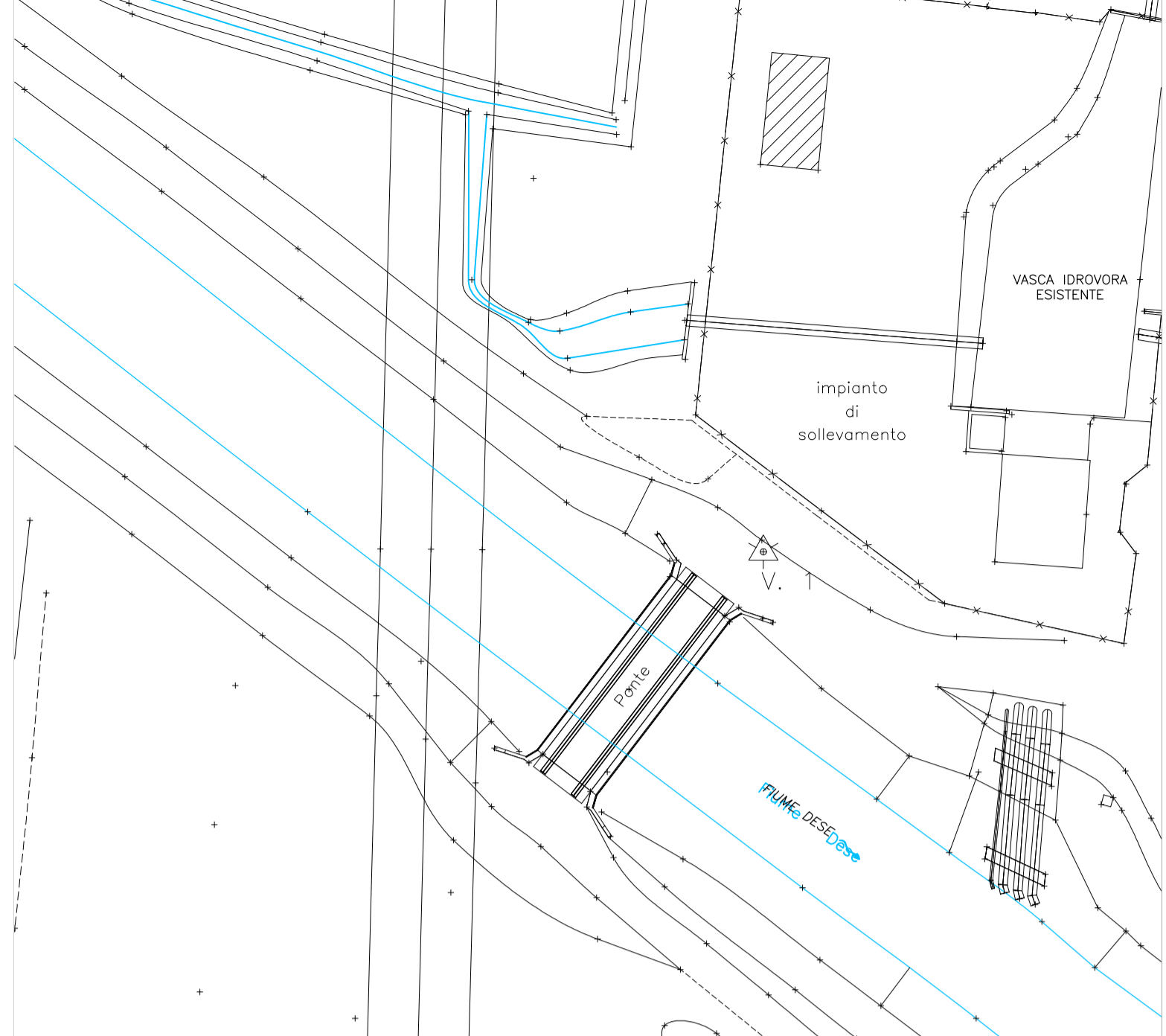
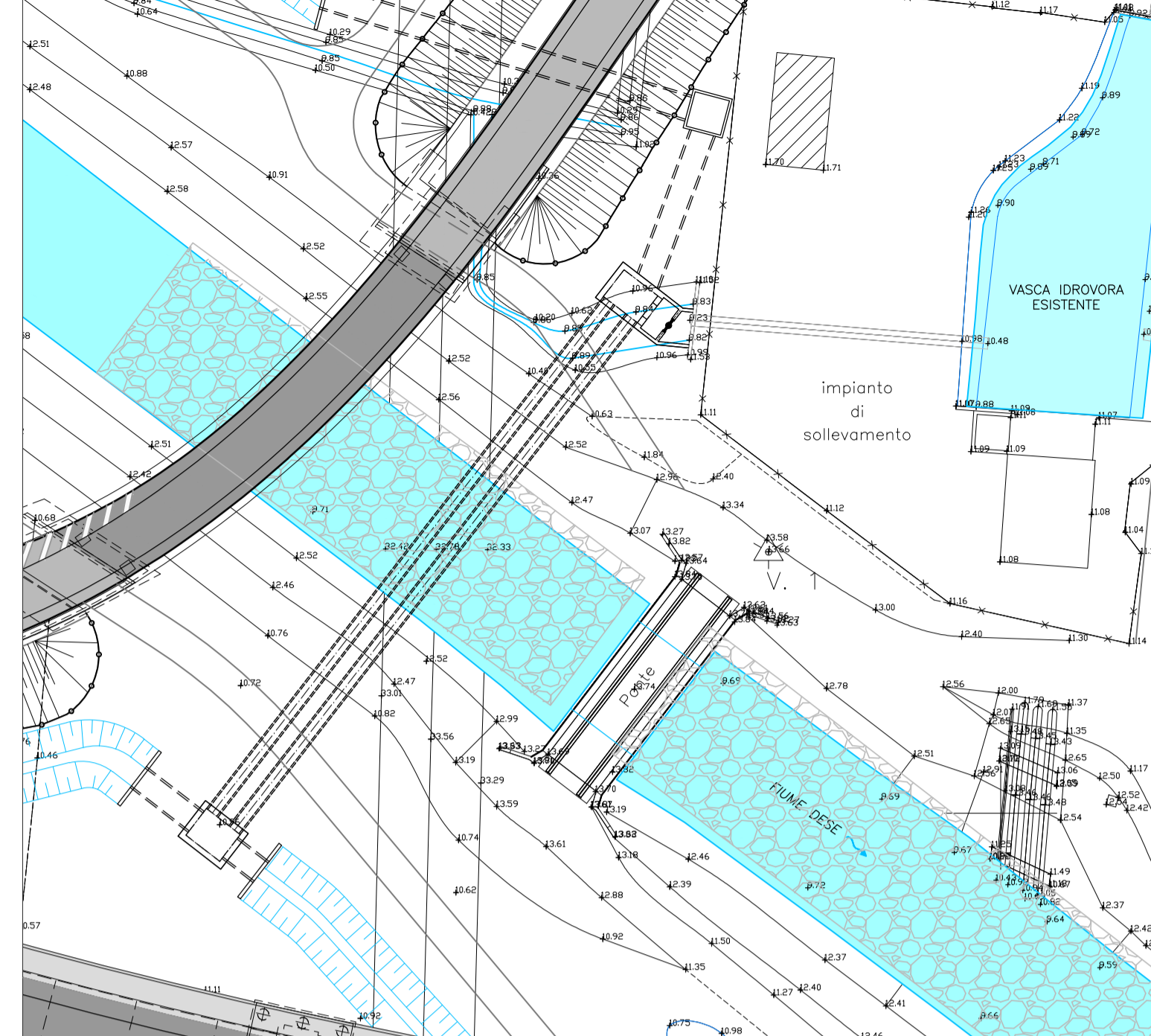


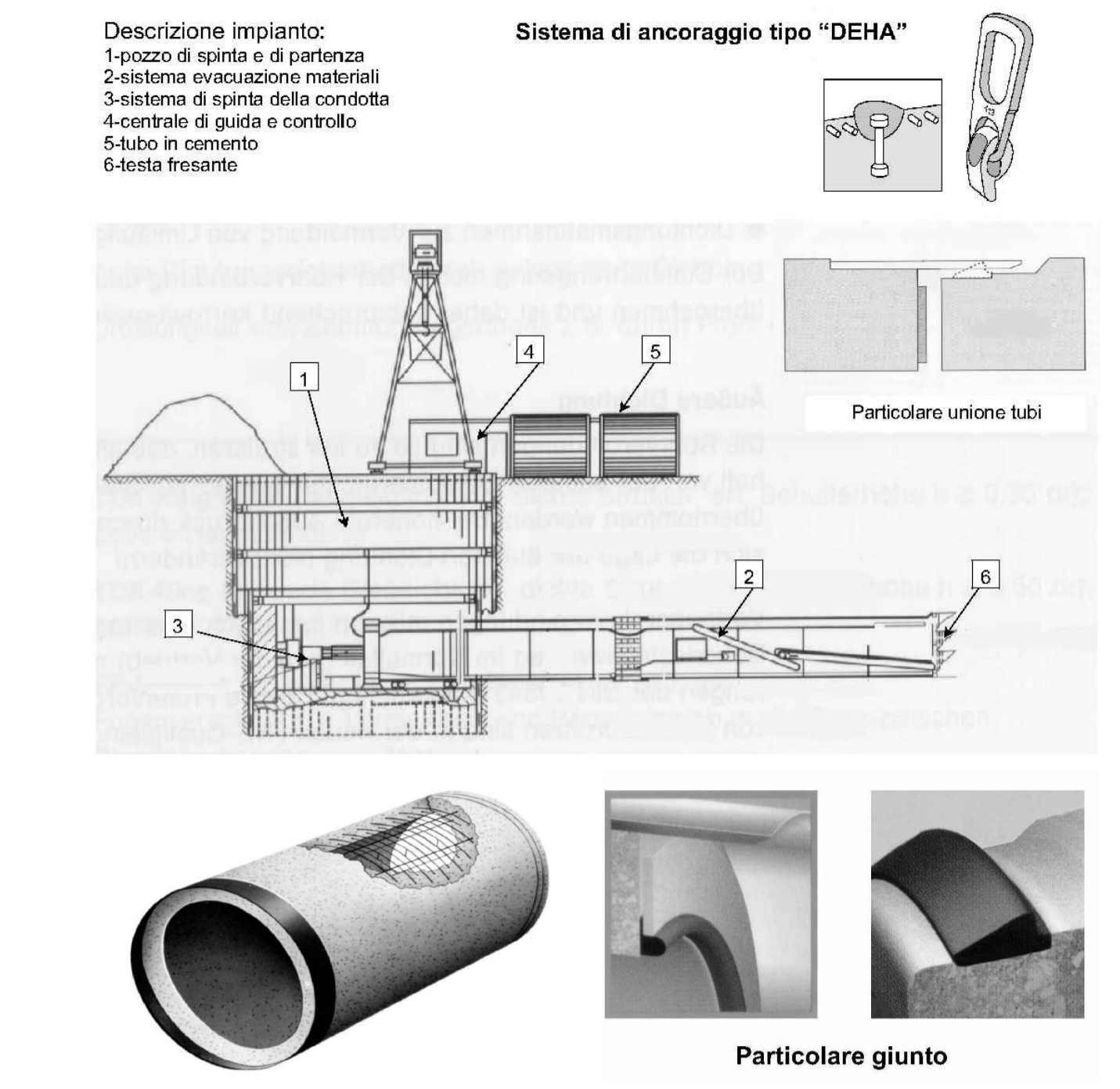
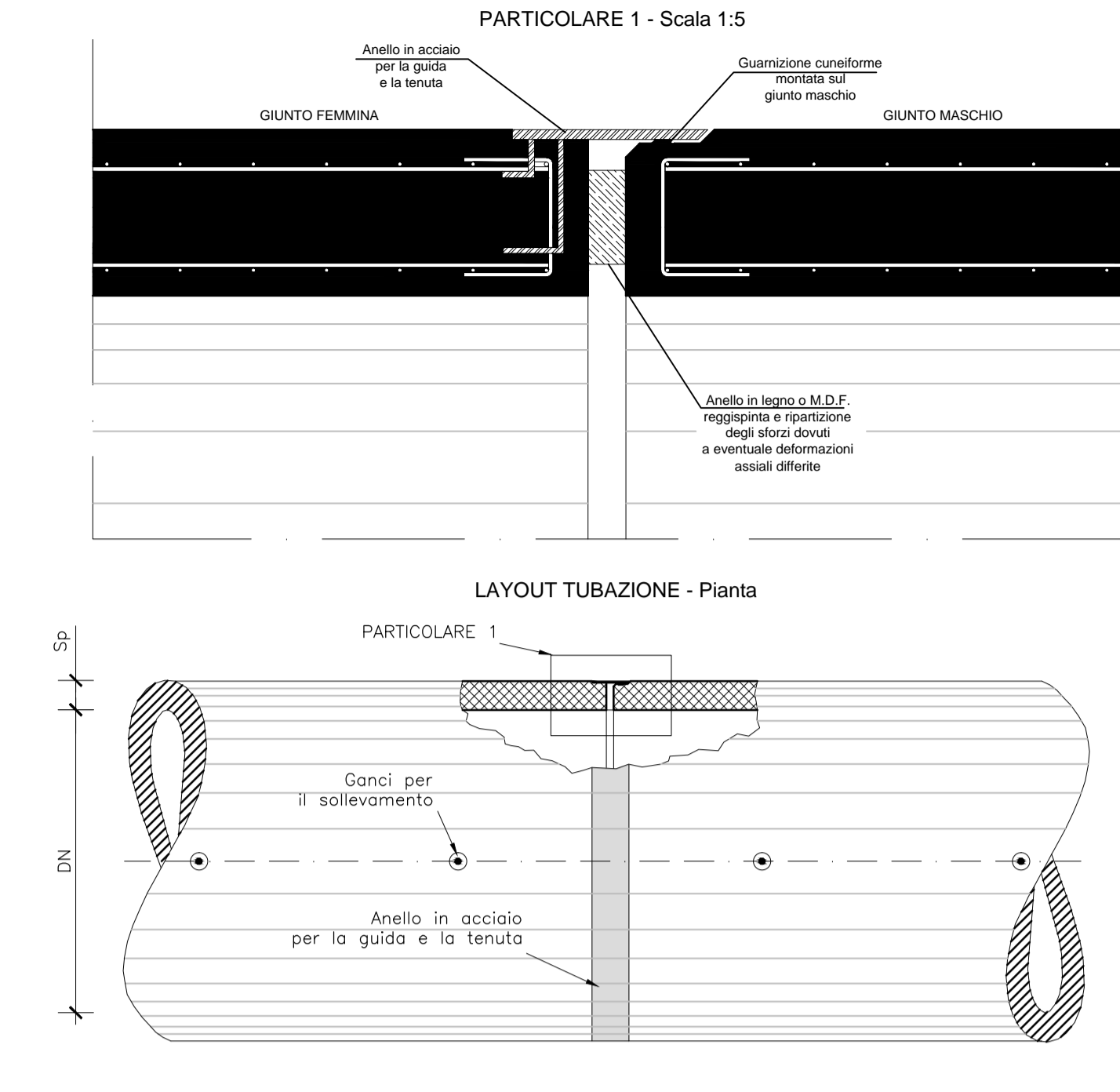
STATO DI FATTO
scala 1:500



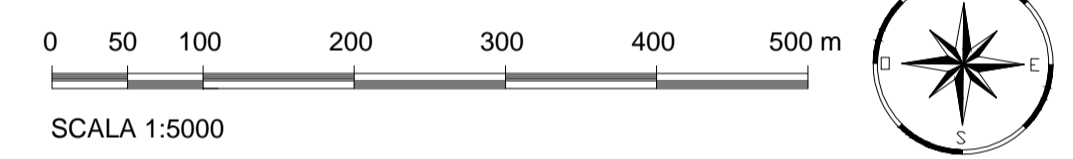
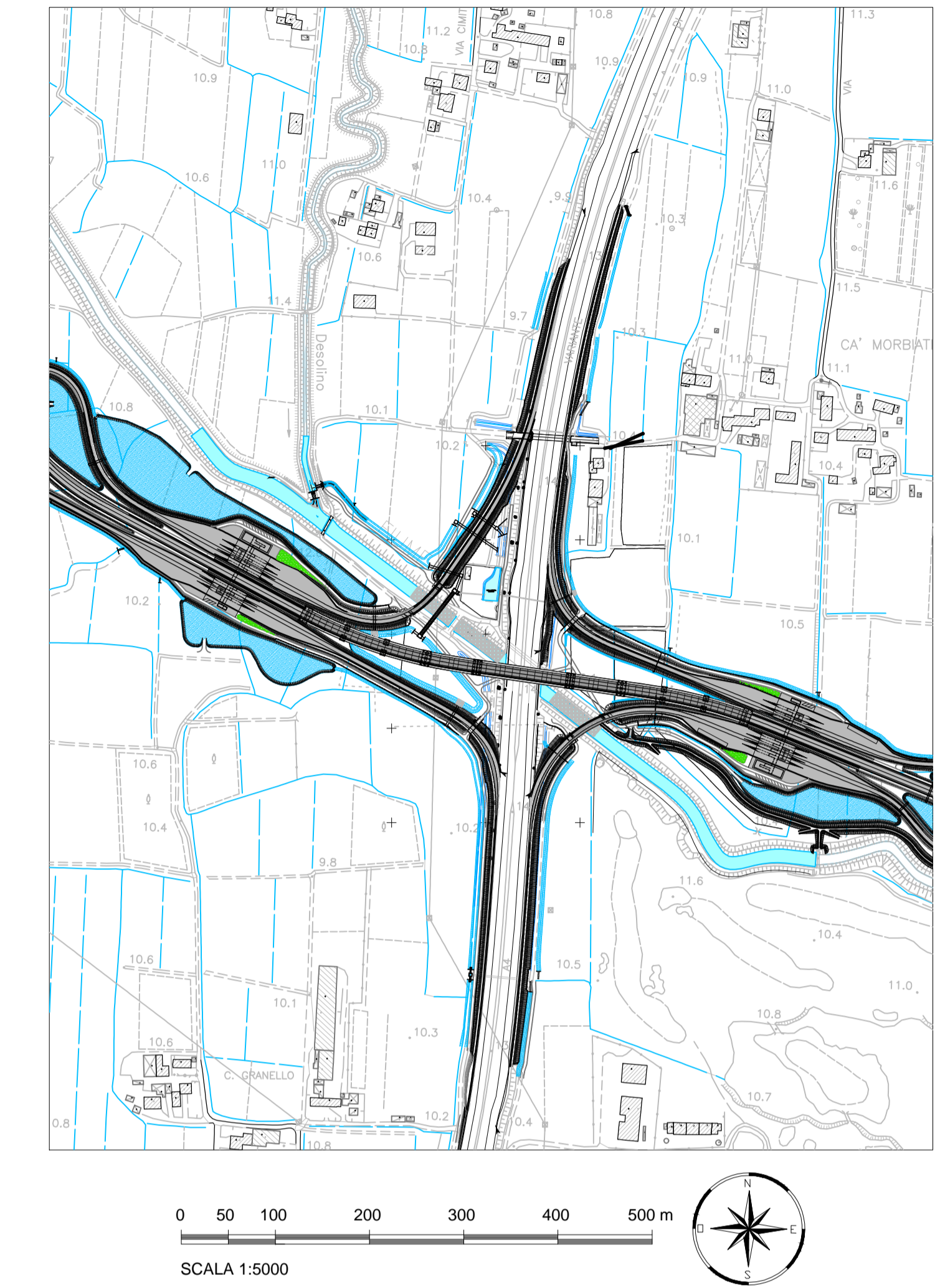
PLANIMETRIA PROGETTO
scala 1:500



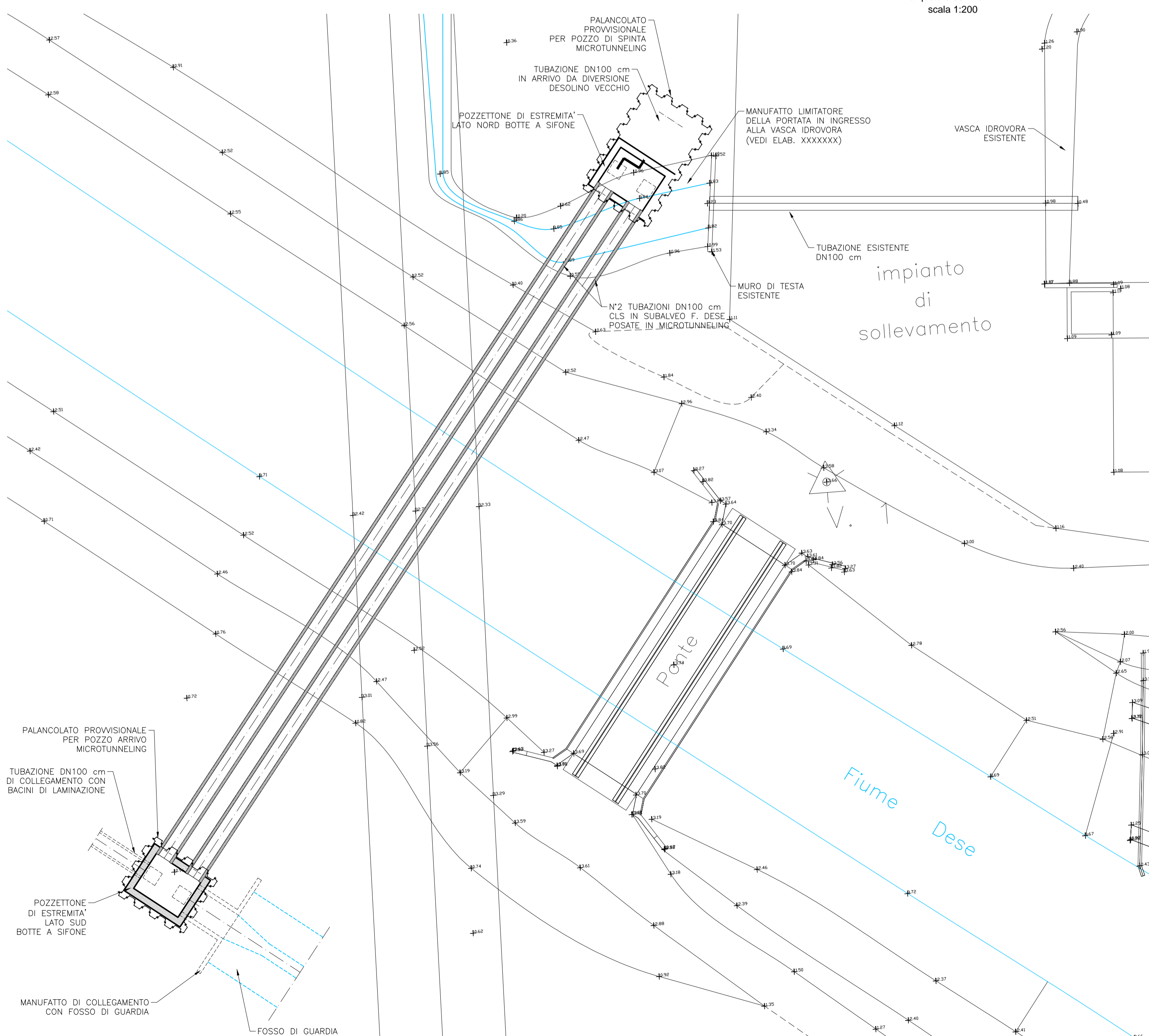
TUBO A REGGISPINTA PER MICROTUNNELING IN CALCESTRUZZO ARMATO E GIUNTO IN ACCIAIO INCORPORATO



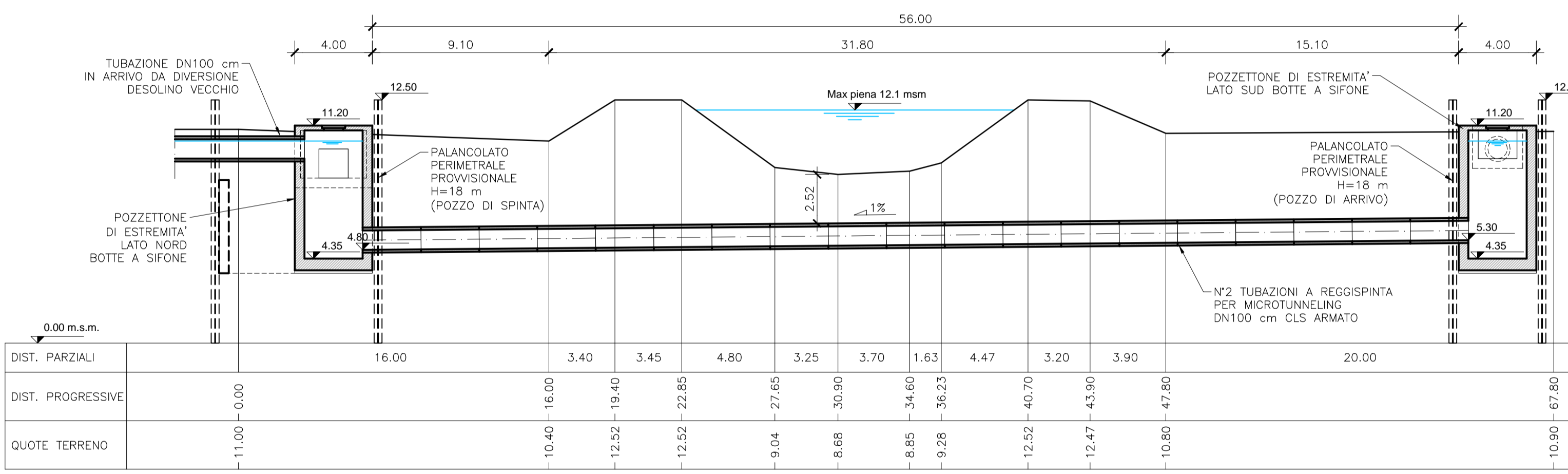
INQUADRAMENTO



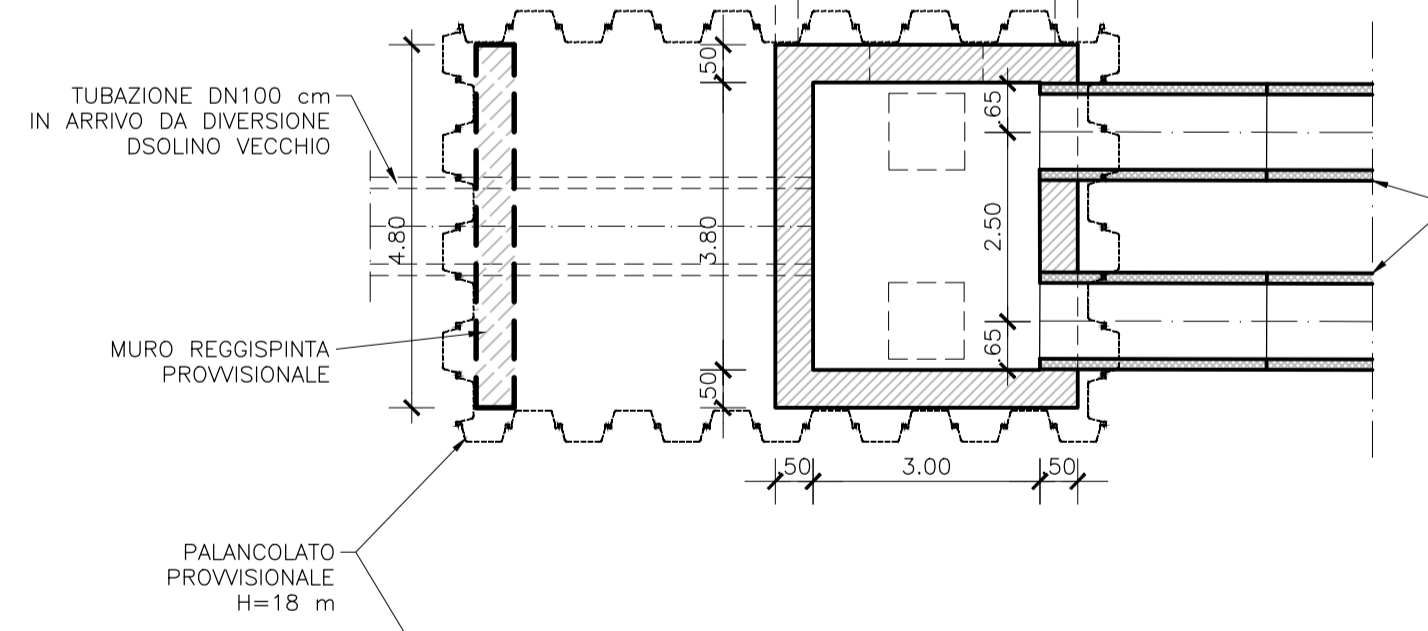
PIANTA
a quota 5.30 m.s.m.
scala 1:200



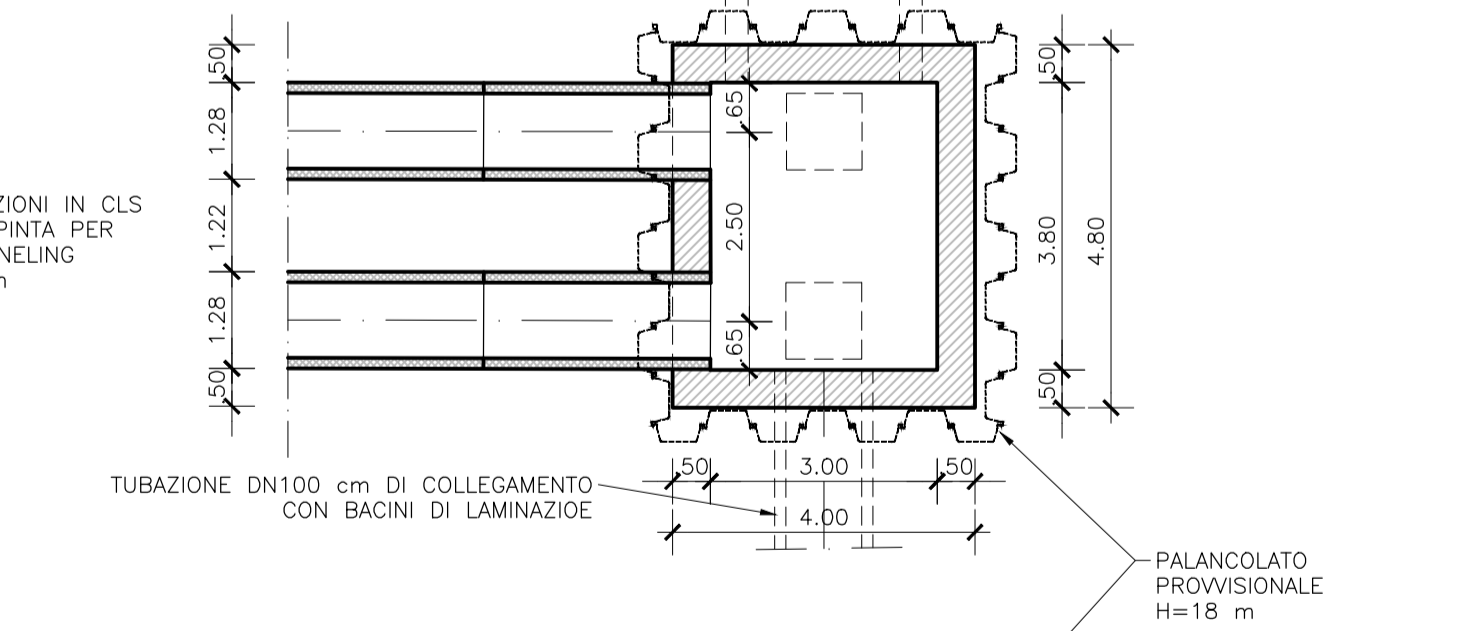
SEZIONE A-A
scala 1:200



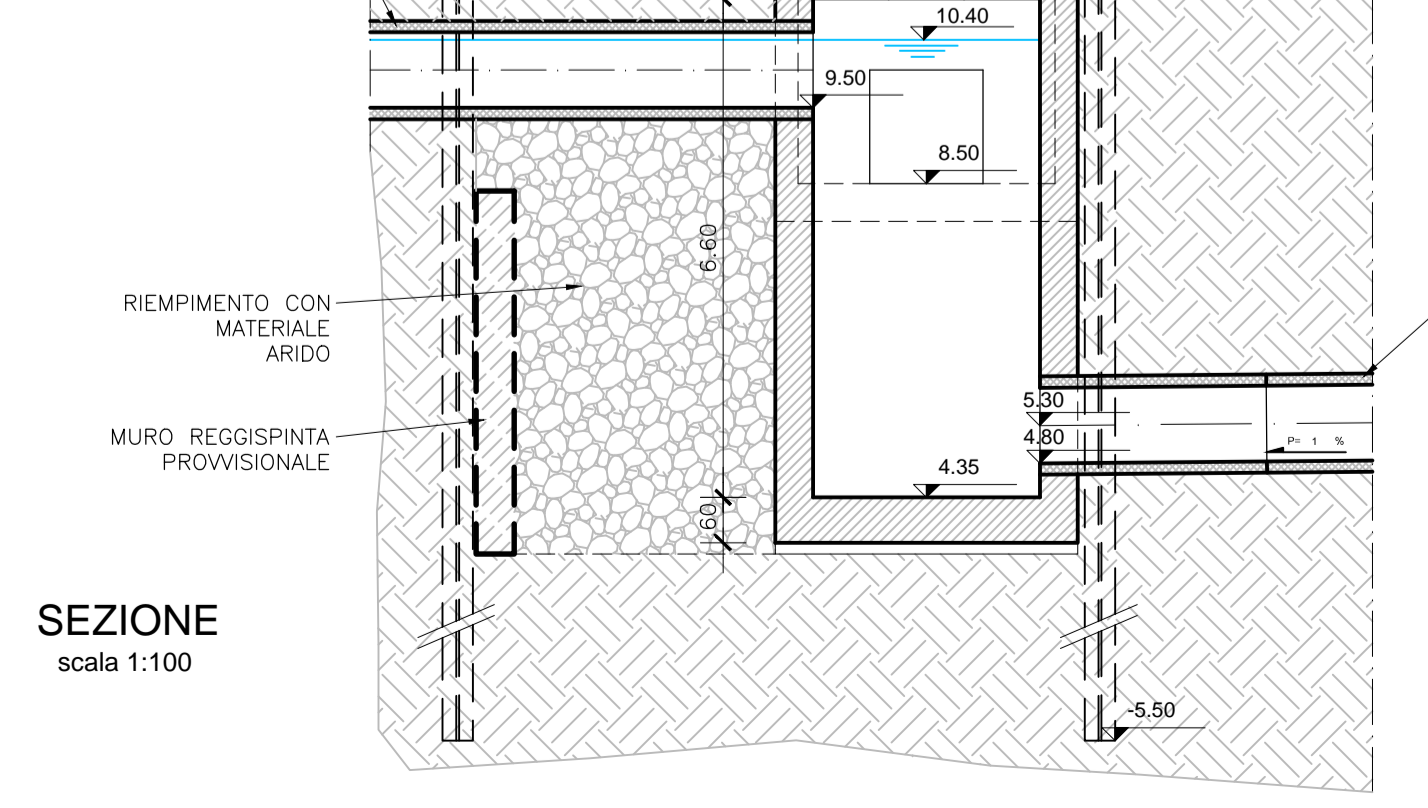
POZZO NORD (SPINTA)
PIANTA
scala 1:100



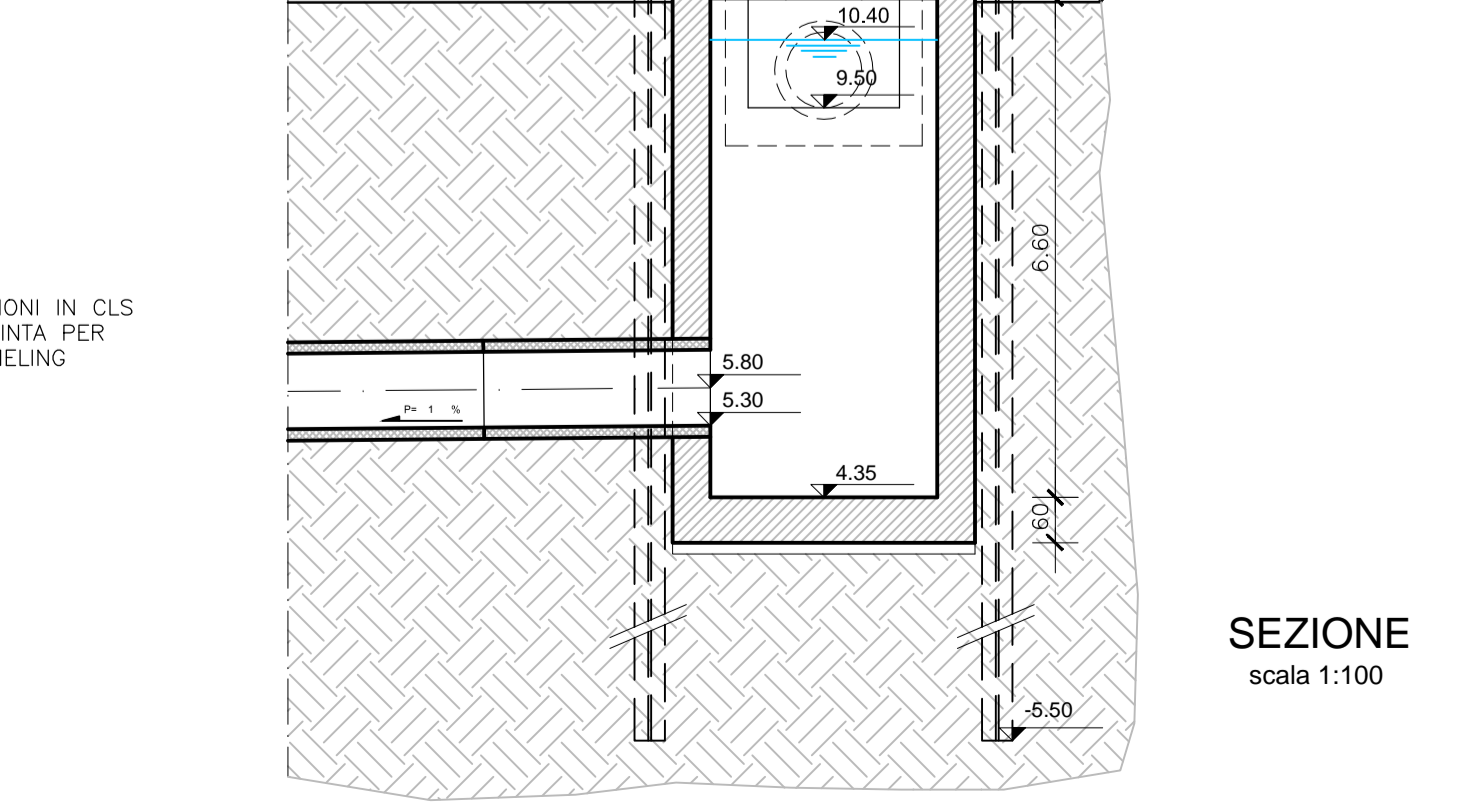
POZZO SUD (ARRIVO)
PIANTA
scala 1:100



SEZIONE
scala 1:100



SEZIONE
scala 1:100



ANAS S.P.A.

AUTOSTRADA A4 - VARIANTE DI MESTRE

PASSANTE

AUTOSTRADALE

(L.443/2001 D.Lgs. 20.08.2002 n°190)

PROGETTO ESECUTIVO
C.U.P. D5180400060001

GENERAL CONTRACTOR
Passante di Mestre s.c.p.a.

DIREZIONE LAVORI
ERGOTECNA

PROGETTAZIONE ESECUTIVA
zolet **SIST** **SINT** **ZOLLET LUCIO**

IMPIANTI DI RACCOLTA E SMALTIMENTO ACQUE
CASELLO DI MARTELLAGO-SCORZE' E VIABILITA' DI COLLEGAMENTO
BOTTE A SIFONE SOTTO IL FIUME DESE

CODICE DOCUMENTO: **ZLT.5E2.B3510d.PE.PZ.001.00**

CODIFICA WBS: **B3510d**

REV.	DATA	DESCRIZIONE	REDATTO	CONTROLLATO	APPROVATO	AVVIAZIONE
00	07/12	EMMISSIONE UFFICIALE	MARTIN	ZANGHETTIN	ZOLLET	B3510d.PE.PZ.001
01						SCALA
02						VARIE
03						SAD
04						ACAD2004

WORK FILE: ZLT.5E2.B3510d.PE.PZ.001.00.dwg