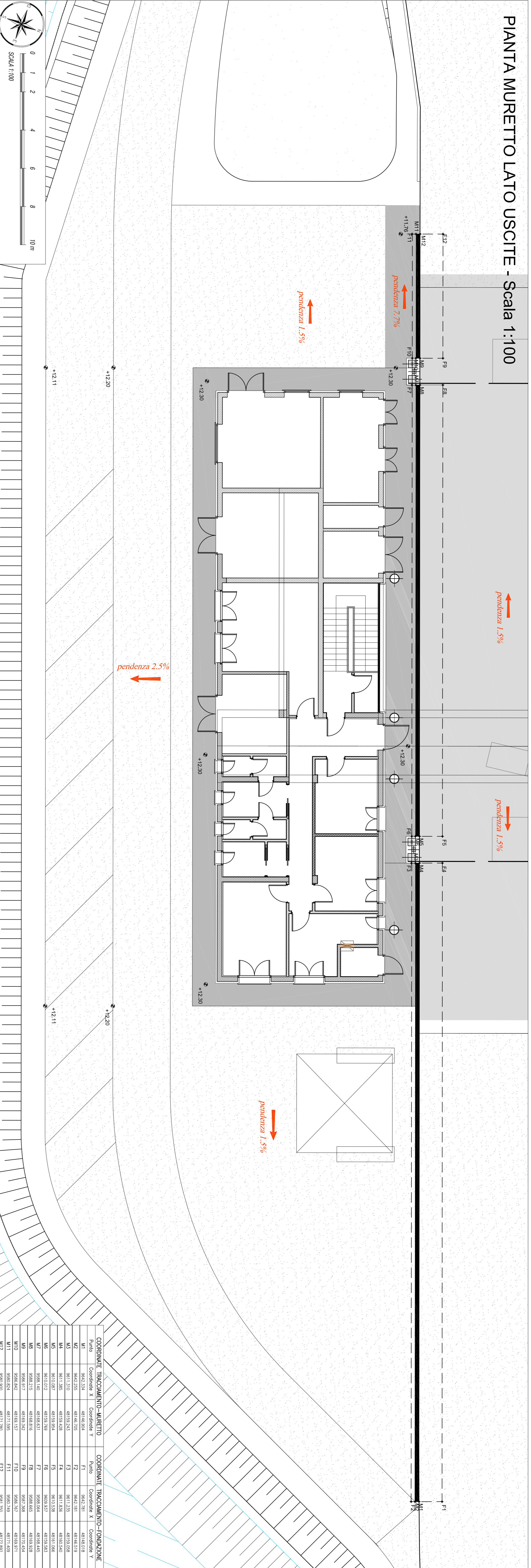
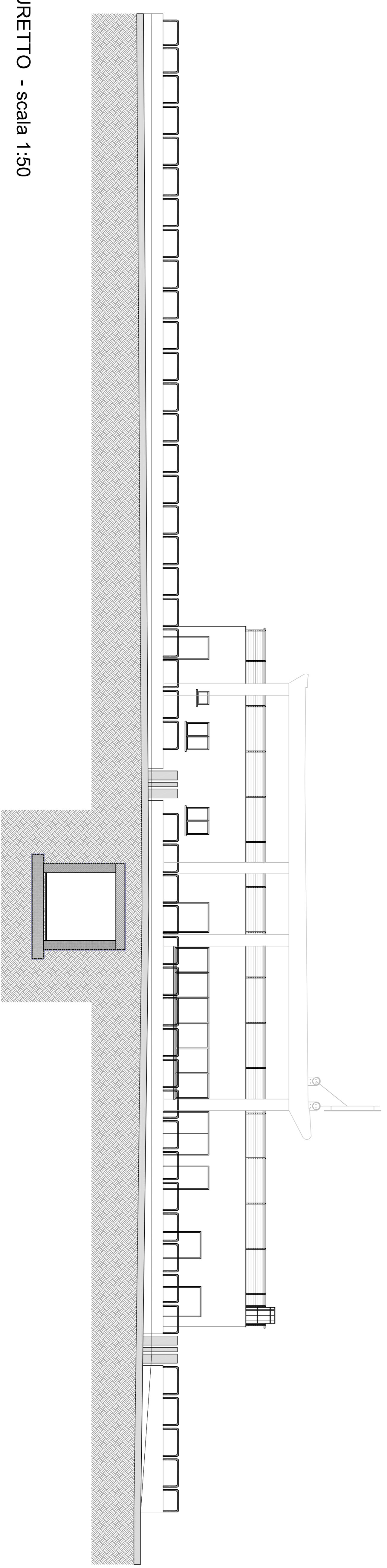


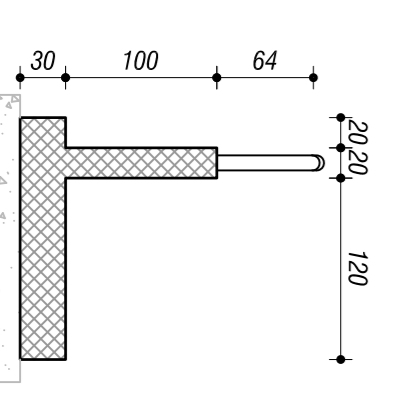
PIANTA MURETTO LATO USCITE - Scala 1:100



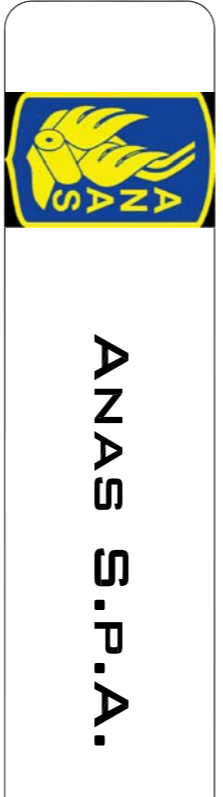
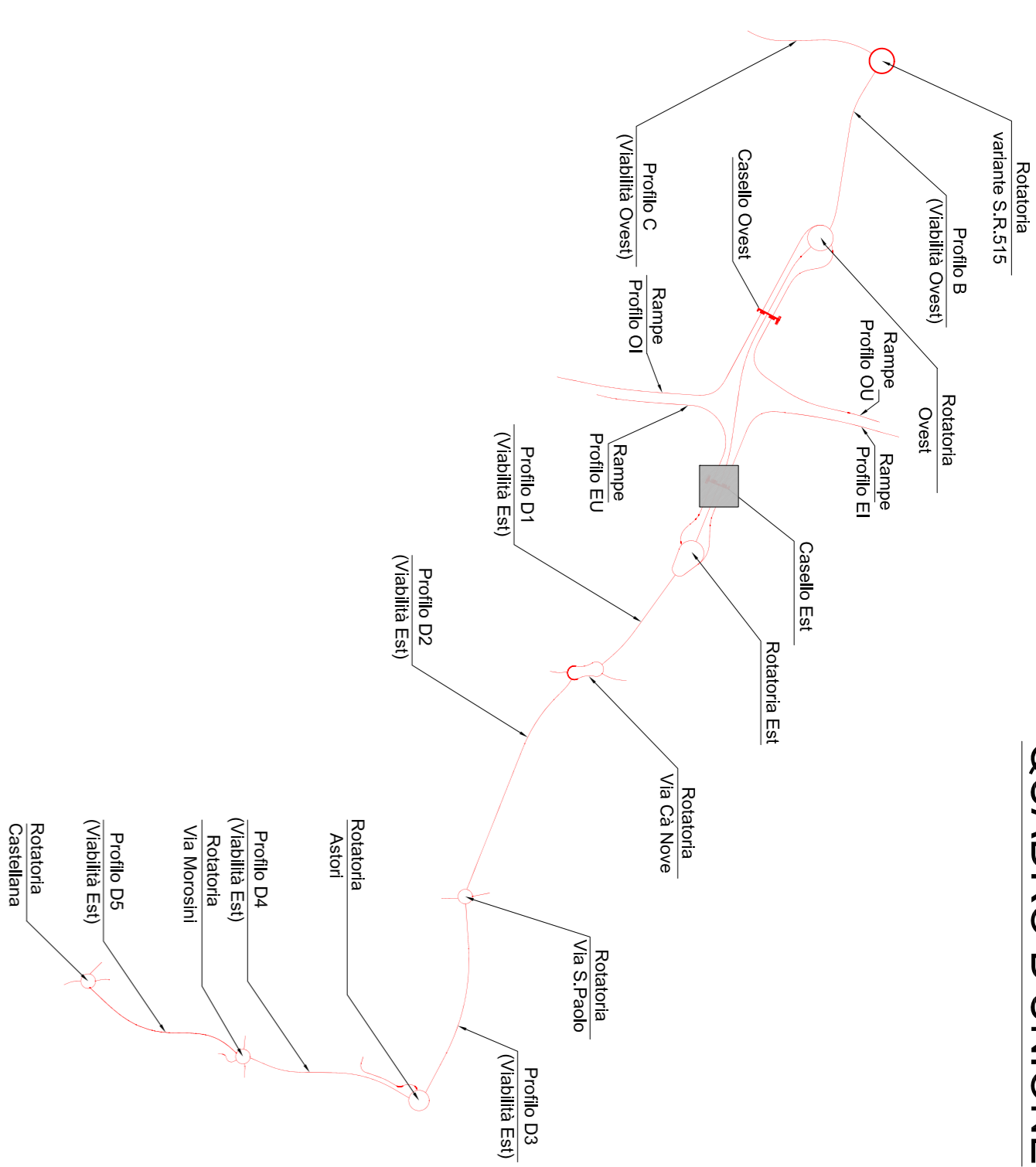
PROSPETTO MURETTO LATO USCITE - scala 1:100



SEZIONE MURETTO - scala 1:50



QUADRO D'UNIONE



ANAS S.P.A.

AUTOSTRADA A4 - VARIANTE DI MESTRE  
**PASSANTE AUTOSTRADALE**  
 (L.443/2001 D.LGS. 20.08.2002 N°190)

PROGETTO ESECUTIVO  
 C.U.P. D51B04D000060001

GENERAL CONTRACTOR  
**Passante di Mestre s.c.p.a.**

DIREZIONE LAVORI  
**ERGOTECNA**

PROGETTAZIONE ESECUTIVA  
**ERGOTECNA**

CONSULENZA STRUTTURALE  
**SIST**  
 CONSULTAZIONE INQUADRI  
**SINT**

INTERCONNESSIONI, BARRIERE E CASELLI  
 CASELLO DI MARTELLAGO-CORREZE' E VIABILITA' DI COLLEGAMENTO  
 EDIFICIO DI STAGIONE CASELLO EST LATO USCITE - MURETTO DI PROTEZIONE

REV.	DATA	DESCRIZIONE	REDAATTO	CONTROLLATO	APPROVATO
00	07/12	ESAME IN VIA	FORNITANO	ZANZINETTI	ZOLLET
01					
02					
03					
04					

CODIFICA WBS  
**ZLT.5E2.B3S12.PE.PZ.005.100**  
**B3S12**