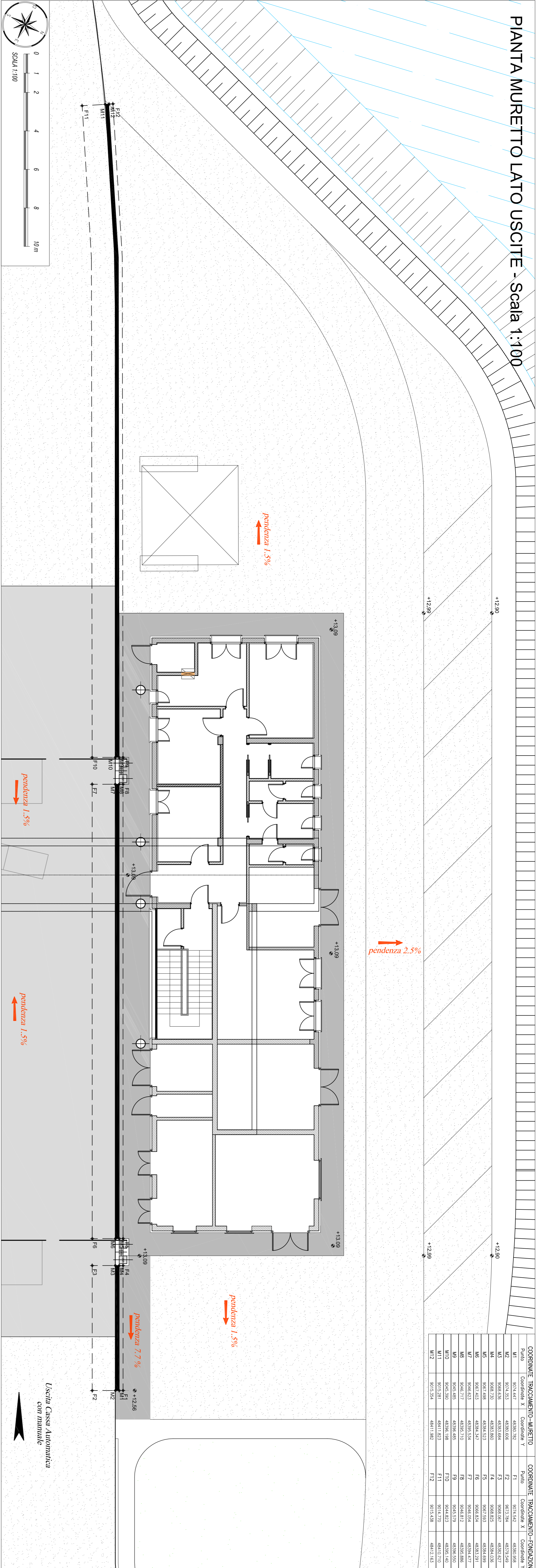
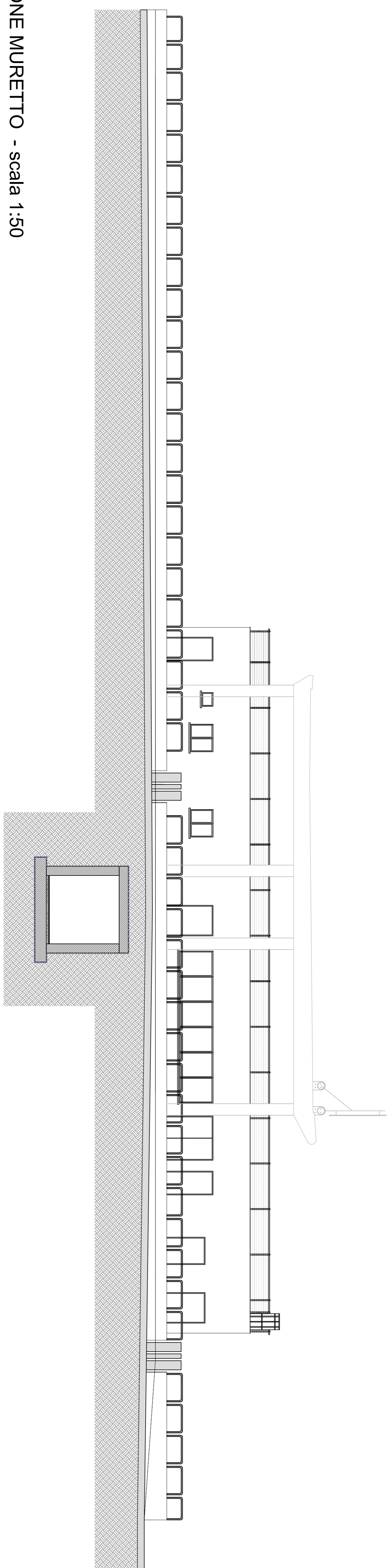


PIANTA MURETTO LATO USCITE - Scala 1:100

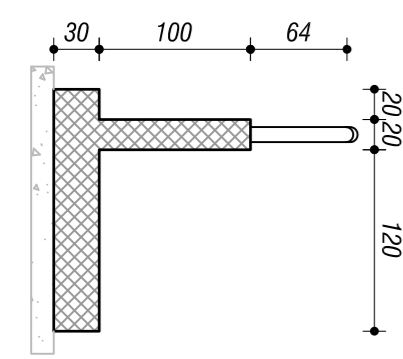


COORDINATE TRACCIAMENTO-MURETTO		COORDINATE TRACCIAMENTO-FONDAZIONE			
Punto	Coordinate X	Coordinate Y	Coordinate X	Coordinate Y	
M1	3073.447	4638.792	F1	3073.542	4630.928
M2	3081.532	4638.862	F2	3081.627	4632.027
M3	3089.582	4638.962	F3	3089.675	4633.038
M4	3097.498	4639.023	F4	3097.583	4634.039
M5	3105.221	4639.042	F5	3105.224	4635.021
M6	3112.772	4639.012	F6	3112.817	4635.986
M7	3120.145	4638.945	F7	3120.290	4636.825
M8	3127.338	4638.838	F8	3127.483	4637.538
M9	3134.352	4638.692	F9	3134.527	4638.125
M10	3141.185	4638.505	F10	3141.421	4638.578
M11	3147.838	4638.278	F11	3148.074	4638.891
M12	3154.312	4638.012	F12	3154.548	4639.153

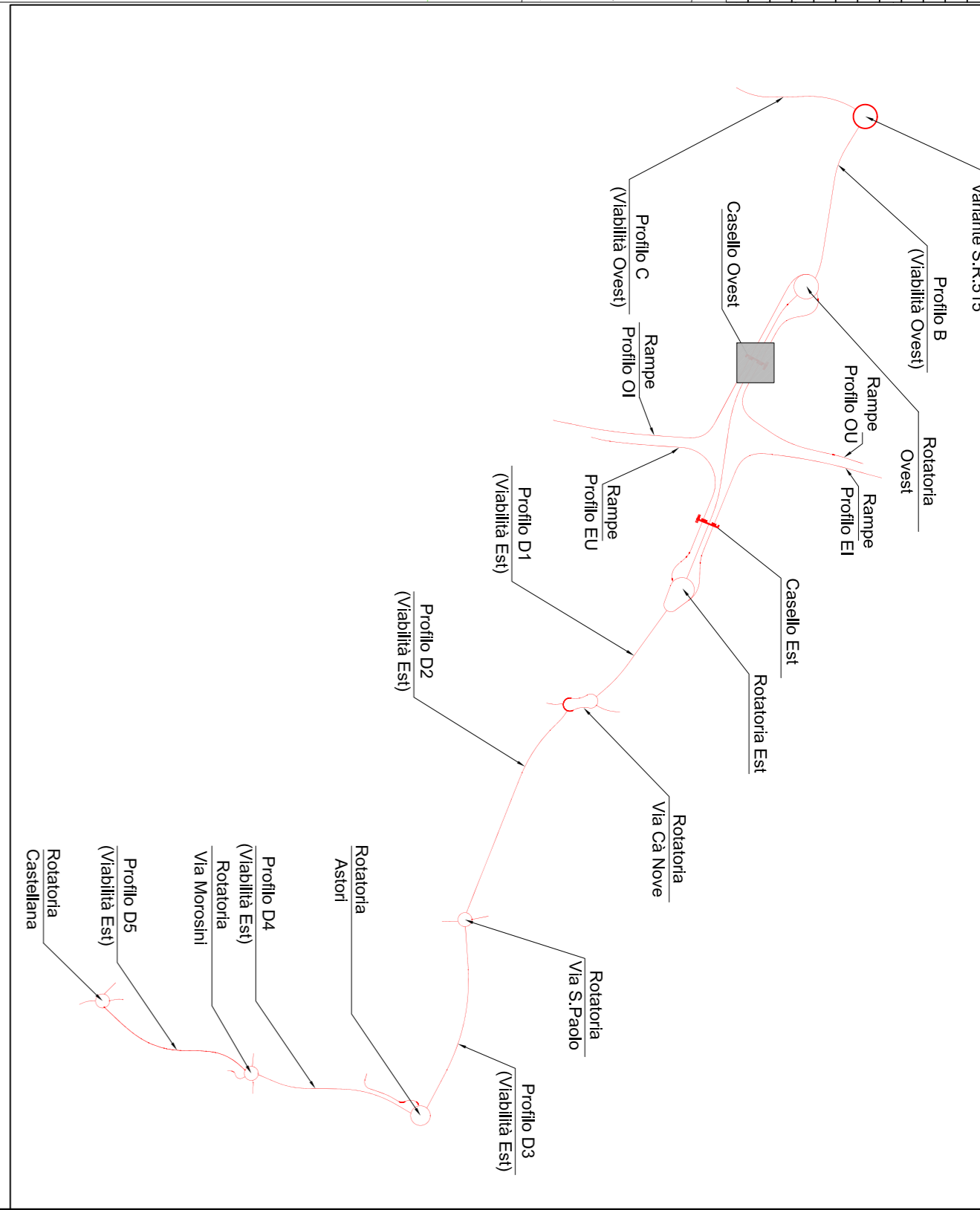
PROSPETTO MURETTO LATO USCITE - scala 1:100



SEZIONE MURETTO - scala 1:50



QUADRO D'UNIONE



ANAS S.P.A.

AUTOSTRADA A4 - VARIANTE DI MESTRE
PASSANTE AUTOSTRADE

(L.443/2001 D.LGS. 20.08.2002 N°190)

VENICE LINK

PROGETTO ESECUTIVO
 C.U.P. D51B04D000060001

IL RESPONSABILE DEL PROGETTO

GENERAL CONTRACTOR
Passante di Mestre s.c.p.a.

DIREZIONE LAVORI

ERGOTECNE

PROGETTAZIONE ESECUTIVA

CONFERENZA STRUTTURALE
SIST
 Ing. Ludovico Zollet

CONFERENZA INQUADRI
SINT
 Ing. Ludovico Zollet

REDAZIONE
ING. ERGOTECNE

INTERCONNESSIONI, BARRIERE E CASSELLI
 CASELLO DI MARTELLAGO-SCORZE' E VIABILITA' DI COLLEGAMENTO
 EDIFICIO DI STAZIONE CASELLO OVEST LATO USCITE - MURETTO DI PROTEZIONE

CODICE DOCUMENTO
ZLT_SE2_B3S12_PE_PZ.007.00

CODIFICA WBS
B3S12

REV.	DATA	DESCRIZIONE	REDAZIONE	CONTROLLATORI	APPROVATO	PROVVISORIO
00	07/13	ESABOZZO PRELIMINARE	ERGOTECNE	ERGOTECNE	ERGOTECNE	ERGOTECNE
01		ESABOZZO PRELIMINARE	ERGOTECNE	ERGOTECNE	ERGOTECNE	ERGOTECNE
02		ESABOZZO PRELIMINARE	ERGOTECNE	ERGOTECNE	ERGOTECNE	ERGOTECNE
03		ESABOZZO PRELIMINARE	ERGOTECNE	ERGOTECNE	ERGOTECNE	ERGOTECNE
04		ESABOZZO PRELIMINARE	ERGOTECNE	ERGOTECNE	ERGOTECNE	ERGOTECNE