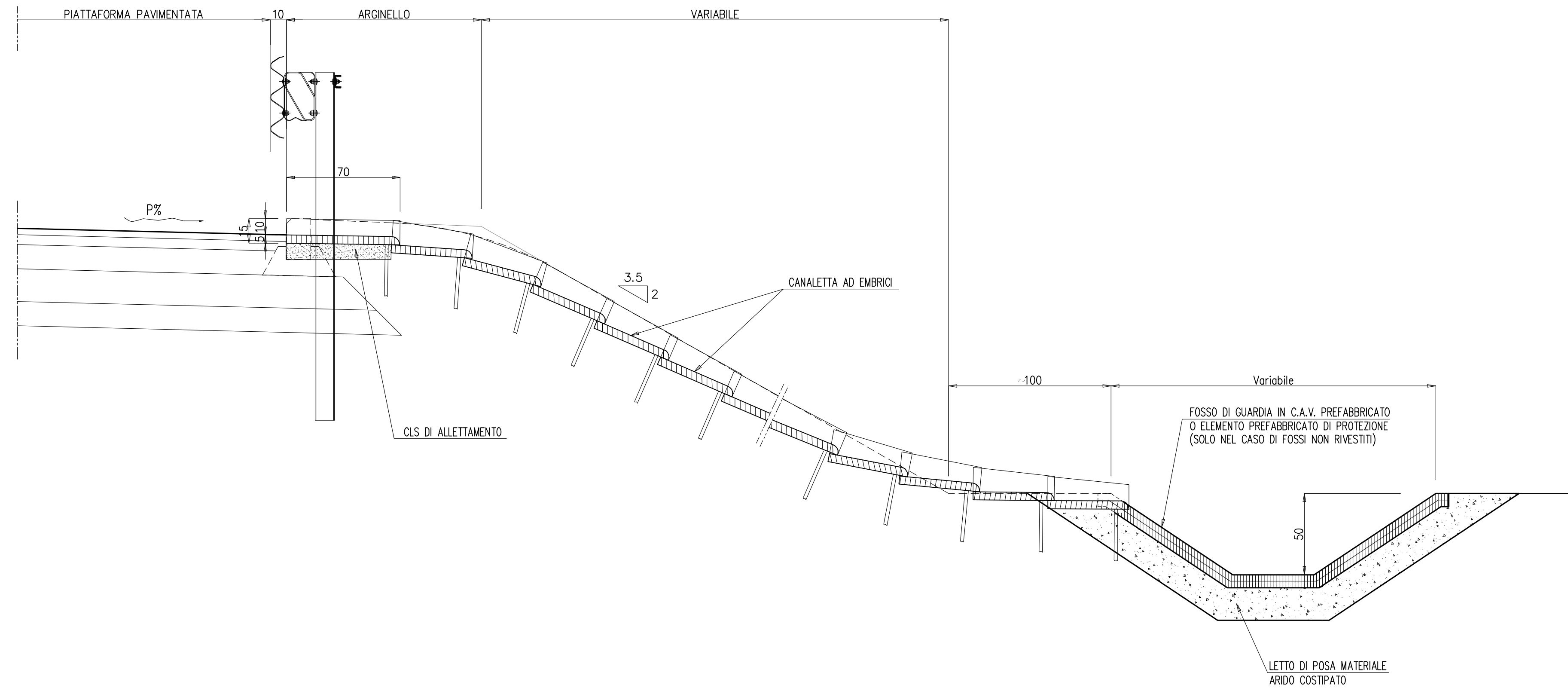


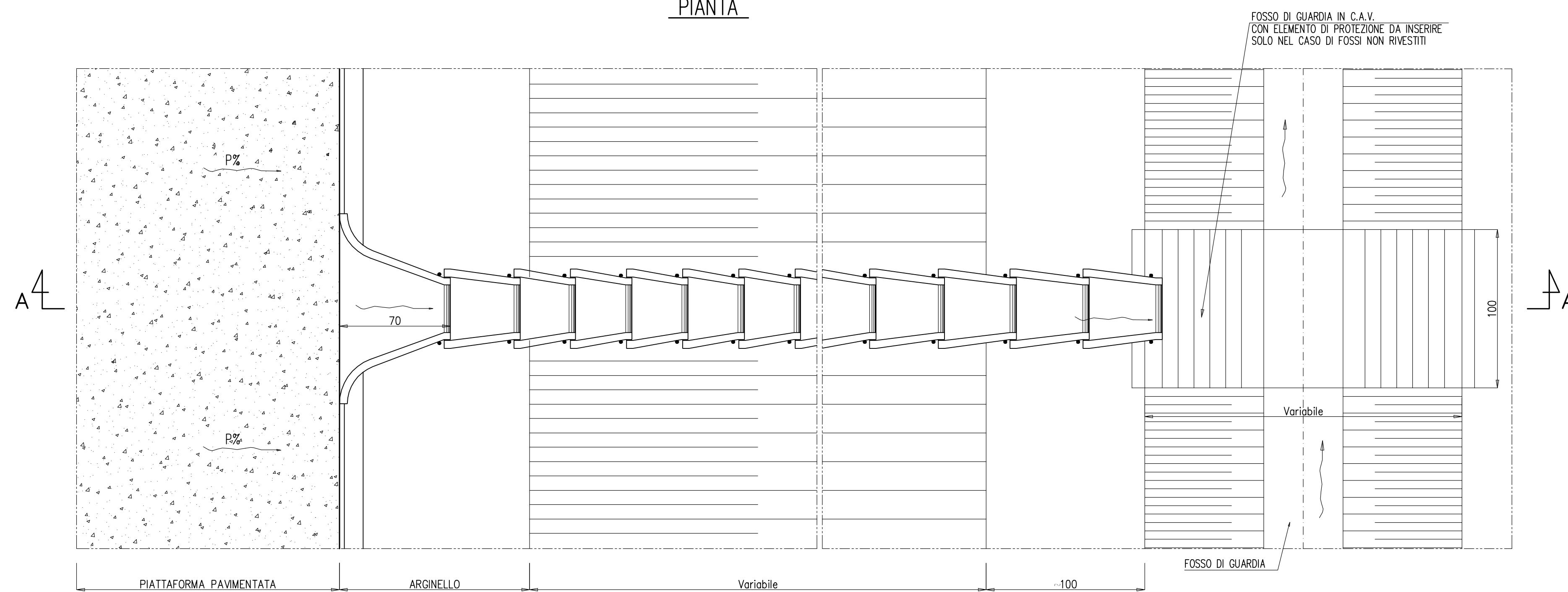
**SISTEMAZIONE CANALETTA AD EMBRICI**

SCALA 1:20

**SEZIONE A-A**



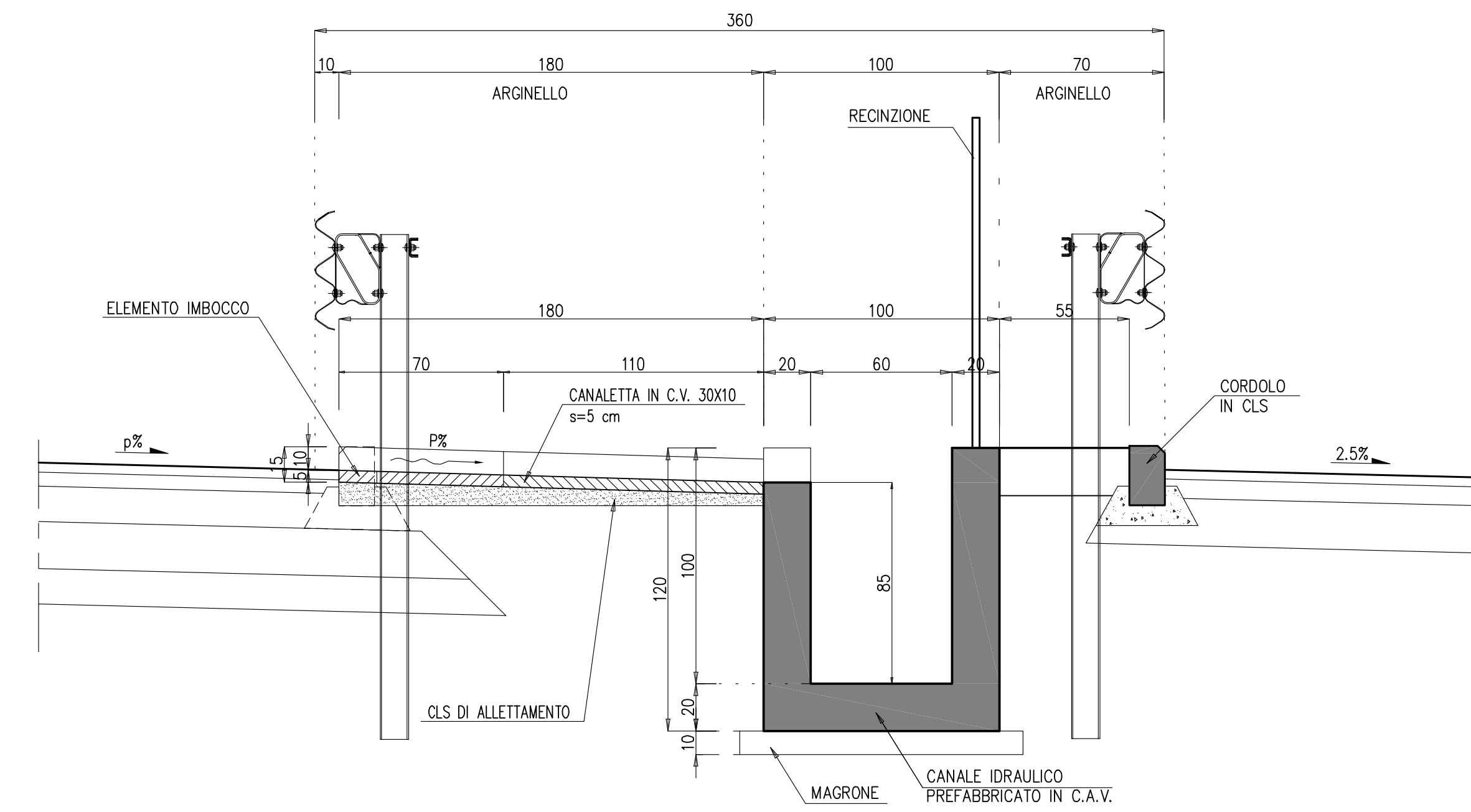
**PIANTA**



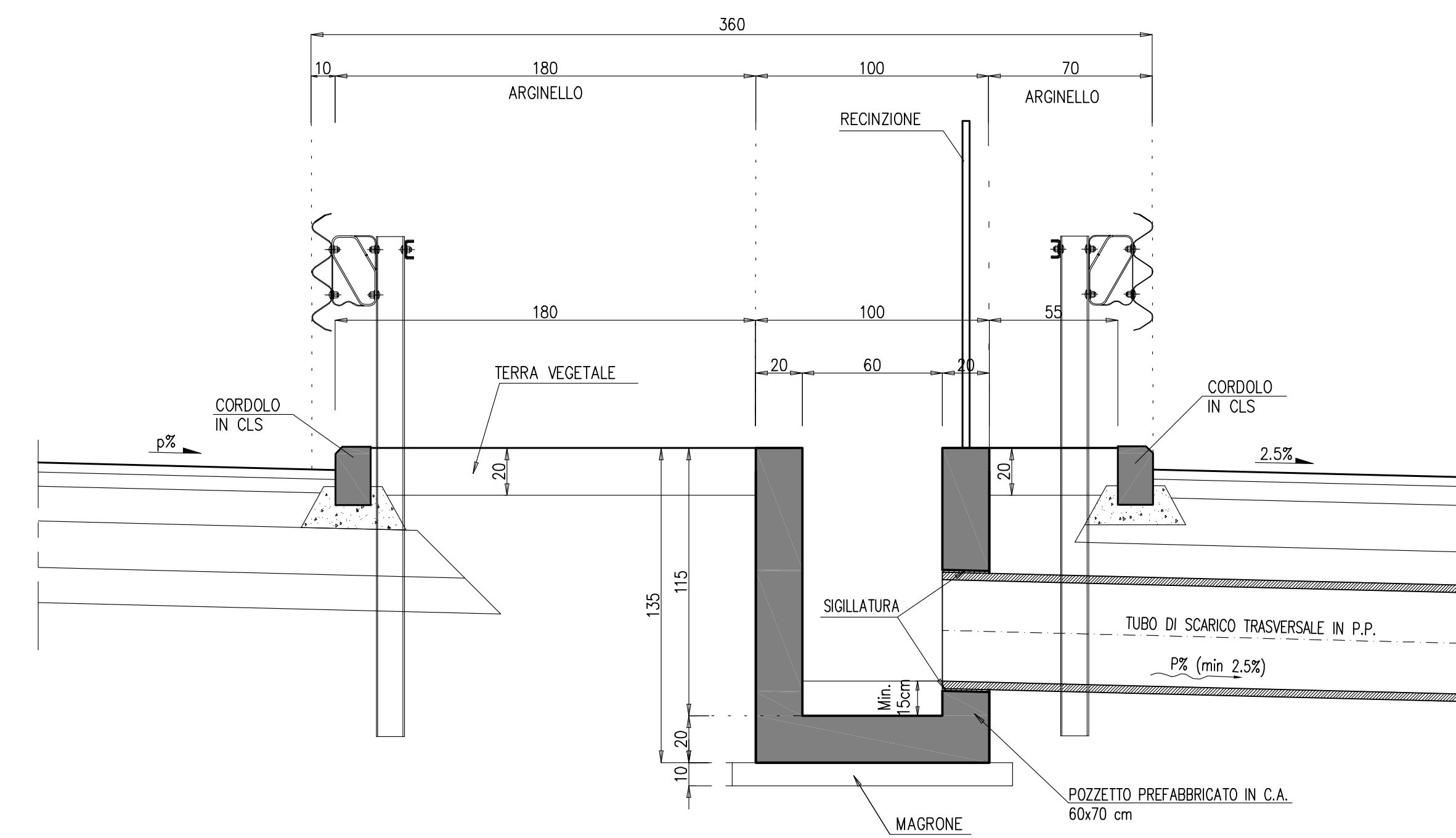
**SISTEMAZIONE CANALE RETTANGOLARE IN C.A.V. PER SPARTITRAFFICO IN COMPLANARE**

SCALA 1:20

**SEZIONE IN CORRISPONDENZA RECAPITO DI PIATTAFORMA**



**SEZIONE IN CORRISPONDENZA SCARICO LATERALE**



**TABELLA MATERIALI**

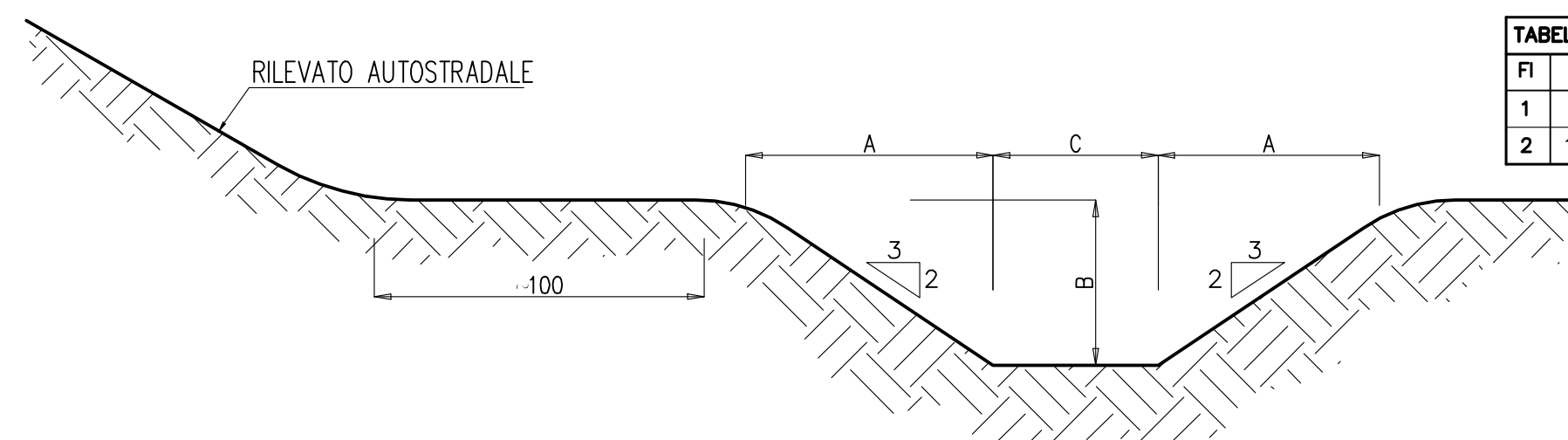
- SOTTOFONDAZIONI E RIEMPIMENTI :**
- CONGLOMERATO CEMENTIZIO DOSATO CON 150 Kg/mc DI CEMENTO TIPO 325
- CALOTTAMENTI COLLETTORI :**
- CONGLOMERATO CEMENTIZIO CON Rck>25MPa
- OPERE IN C.A. :**
- CONGLOMERATO CEMENTIZIO CON Rck>30 MPa
  - ACCIAIO IN BARRE AD ADERENZA MIGLIORATA CONTROLLATO IN STABILIMENTO, TIPO FeB44k
- MANUFATTI PREFABBRICATI :**
- TUBI: CONGLOMERATO CEMENTIZIO SECONDO UNI 9534 CLASSE 3<sup>e</sup> GIUNTI A BICCHIERE
  - CANALIZZAZIONI E ACCESSORI: CONGLOMERATO CEMENTIZIO VIBRATO CON Rck>30 MPa
  - ARMATO CON RETE ELETTROSALDATA IN BARRE DI ACCIAIO AD ADERENZA MIGLIORATA CONTROLLATO IN STABILIMENTO TIPO FeB44k
  - CANALETTA AD EMBRICO: CONGLOMERATO CEMENTIZIO CON Rck>25 MPa VIBRATO
- DISPOSITIVI DI CORONAMENTO :**
- CHIUSINI E GRIGLIE CARRABILI CON CONTROTELAIO IN GHISA SFEROIDALE SECONDO UNI EN 124 - Classe D400
  - GRIGLIE NON CARRABILI CON CONTROTELAIO IN ACCIAIO ZINCATO A CALDO
- SIGILLATURE :**
- MALTA REOPLASTICA A RITIRO COMPENSATO

N.B. PER I DETTAGLI NON STRETTAMENTE IDRAULICI GUARDARE TAVOLE SPECIFICHE

**FOSSI INERBITI**

SCALA 1:20

**TIPOLOGIA "1"**



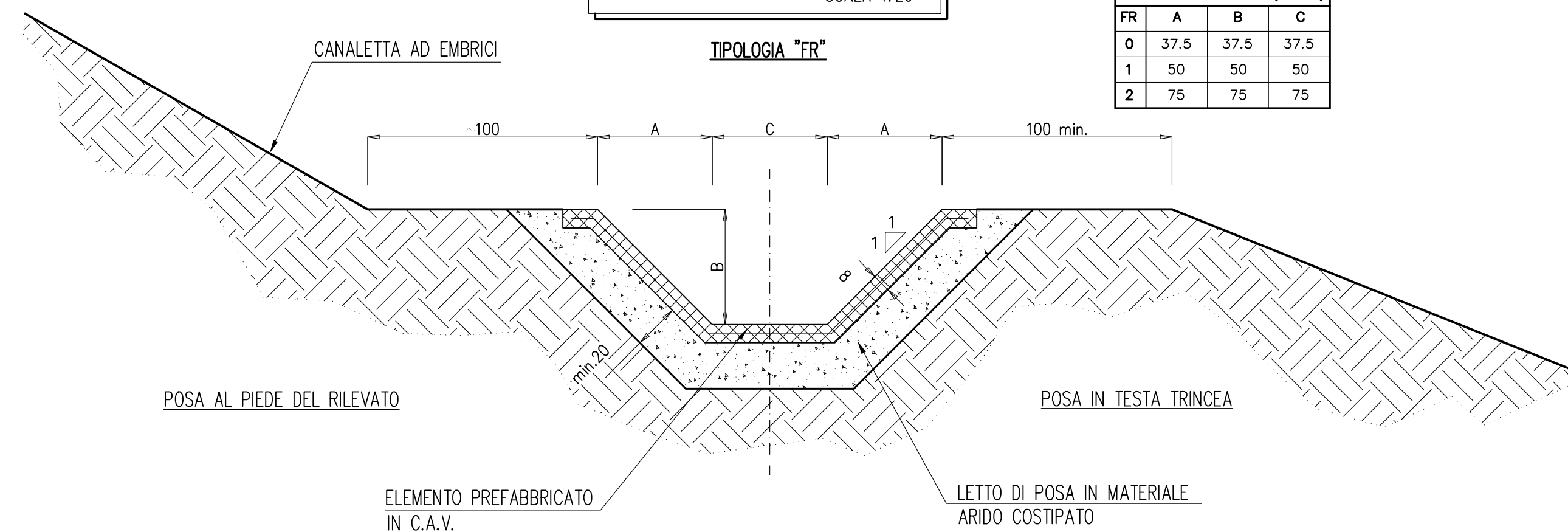
NOTA: INSERIMENTO MEDIANTE SEMINA A SPAZIO DI MISCOLOIO DI ERBE DA PRATO PERENNI IN MISURA DI 200 kg DI SEME PER ETTARO

FR	A	B	C
1	75	50	75
2	112.5	75	112.5

**FOSSI RIVESTITI**

SCALA 1:20

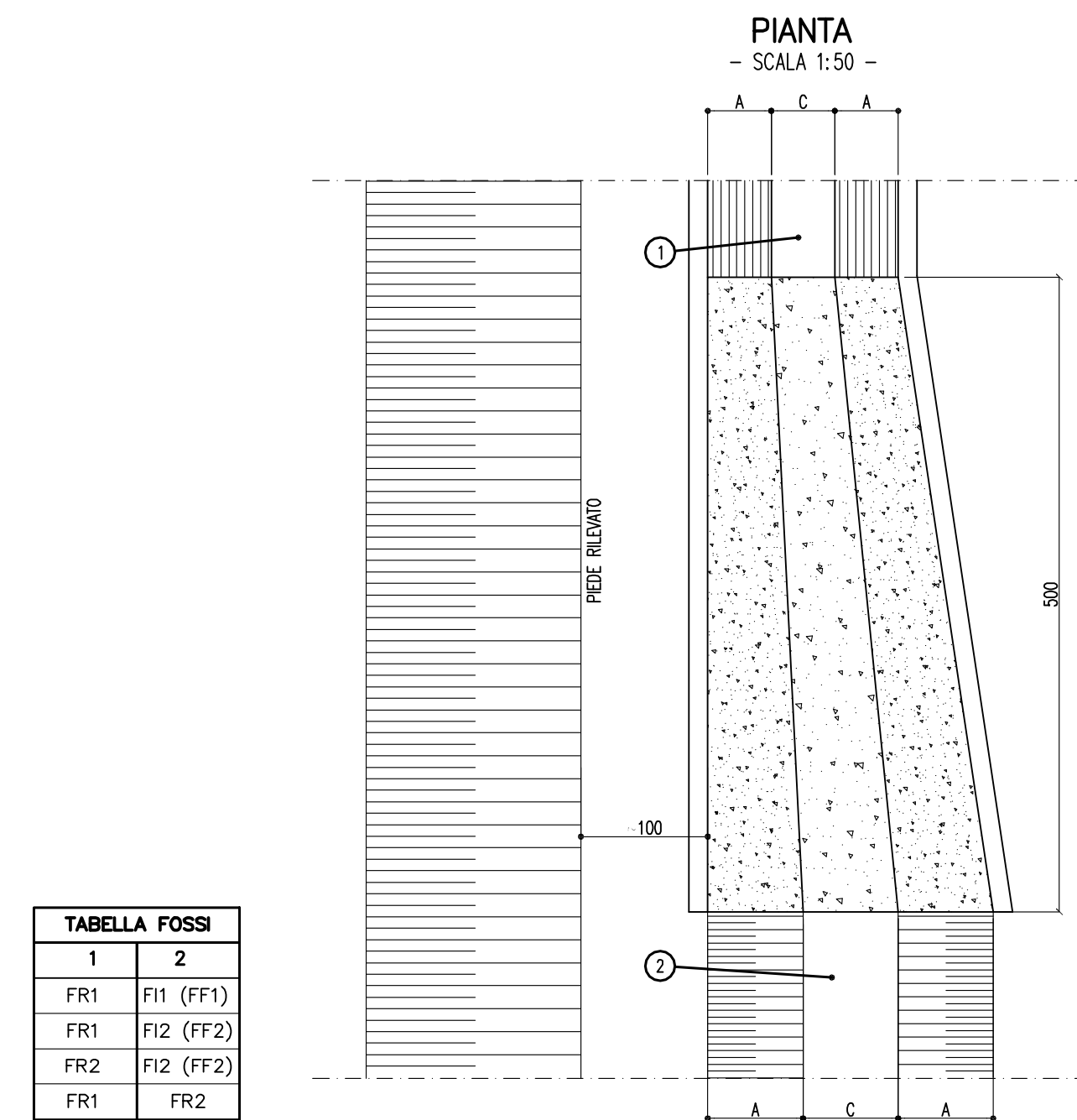
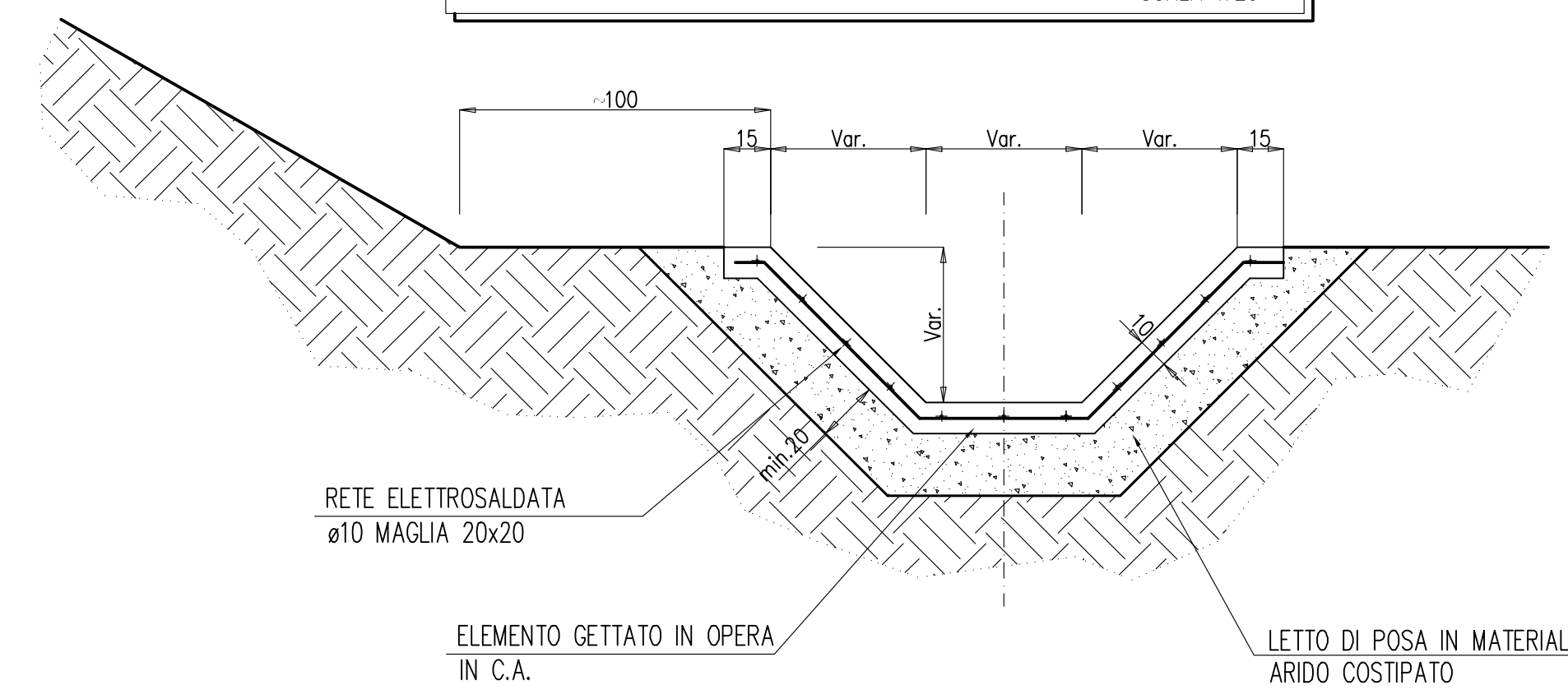
**TIPOLOGIA "2"**



FR	A	B	C
1	37.5	37.5	37.5
2	50	50	50
3	75	75	75

**ELEMENTO DI RACCORDO FOSSI**

SCALA 1:20



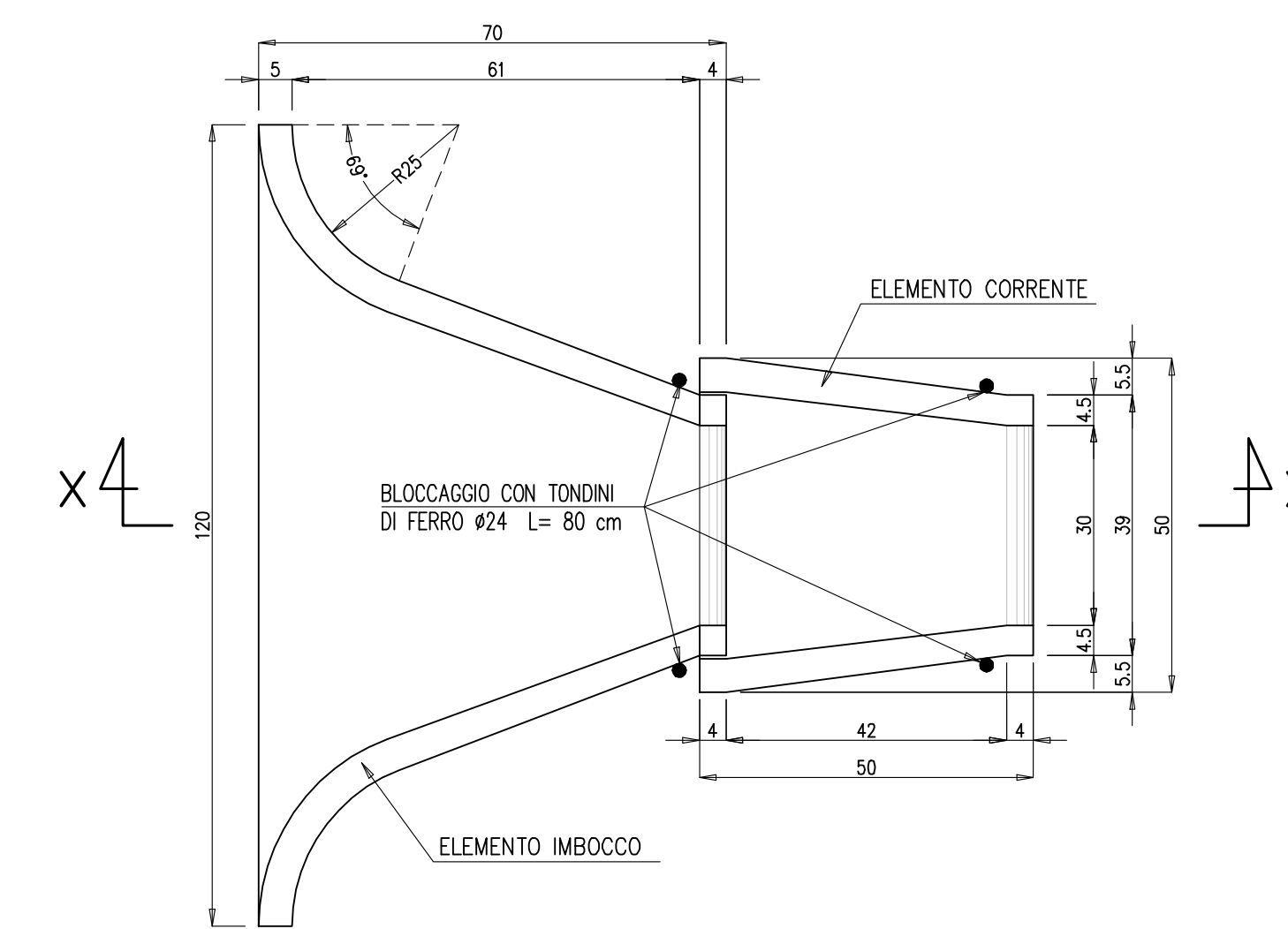
T	FR
1	FR1 (FF1)
2	FR2 (FF2)
3	FR1 (FF1)
4	FR2 (FF2)

N.B. PER FOSSI TIPO F11 (FF1)/F12 (FF2) RACCORDO IN TERRA

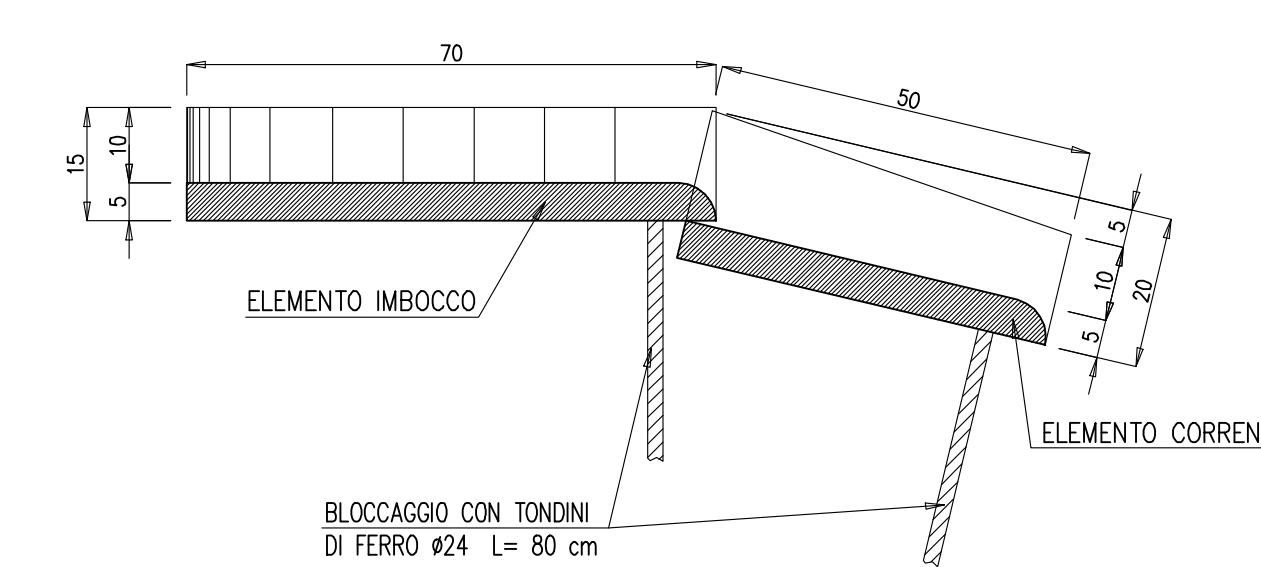
**DETTAGLIO SCARICO AD EMBRICI**

SCALA 1:10

**PIANTA**



**SEZIONE X-X**



Società Autostrada Tirrenica p.A.  
GRUPPO AUTOSTRADALE PER L'ITALIA S.p.A.

**AUTOSTRADA (A12) : ROSIGNANO - CIVITAVECCHIA**  
**LOTTO 4**  
**TRATTO: GROSSETO SUD - FONTEBLANDA**  
**PROGETTO DEFINITIVO**  
INFRASTRUTTURA STRATEGICA DI PREMINENTE INTERESSE NAZIONALE LE CUI PROCEDURE DI APPROVAZIONE SONO REGOLATE DALL' ART. 161 DEL D.LGS. 163/2006

**AU - CORPO AUTOSTRADALE**

**IDROLOGIA E IDRAULICA**  
**SISTEMA DI DRENAGGIO CORPO AUTOSTRADALE**  
Particolari costruttivi - Tav. 1/5

REDAZIONE	ELABORAZIONE	DATA	REVISIONE
1	1	FEBBRAIO 2011	01

REDAZIONE	ELABORAZIONE	DATA	REVISIONE
1	1	FEBBRAIO 2011	01

REDAZIONE	ELABORAZIONE	DATA	REVISIONE
1	1	FEBBRAIO 2011	01

REDAZIONE	ELABORAZIONE	DATA	REVISIONE
1	1	FEBBRAIO 2011	01

REDAZIONE	ELABORAZIONE	DATA	REVISIONE
1	1	FEBBRAIO 2011	01