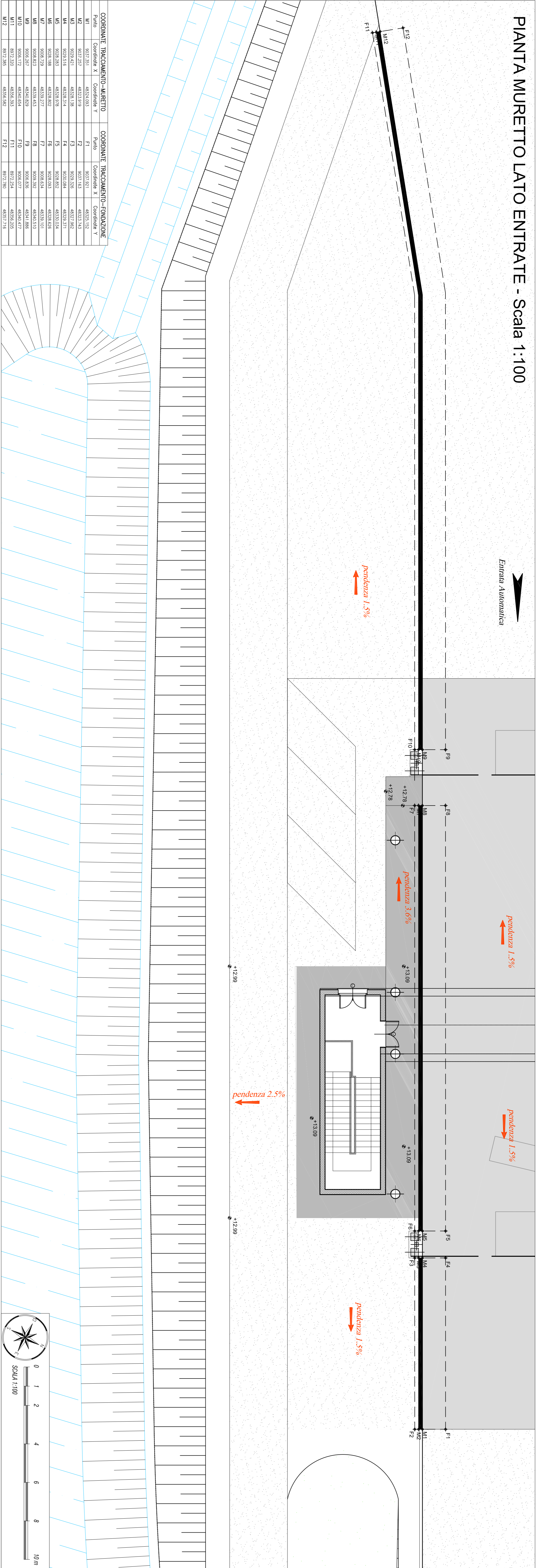
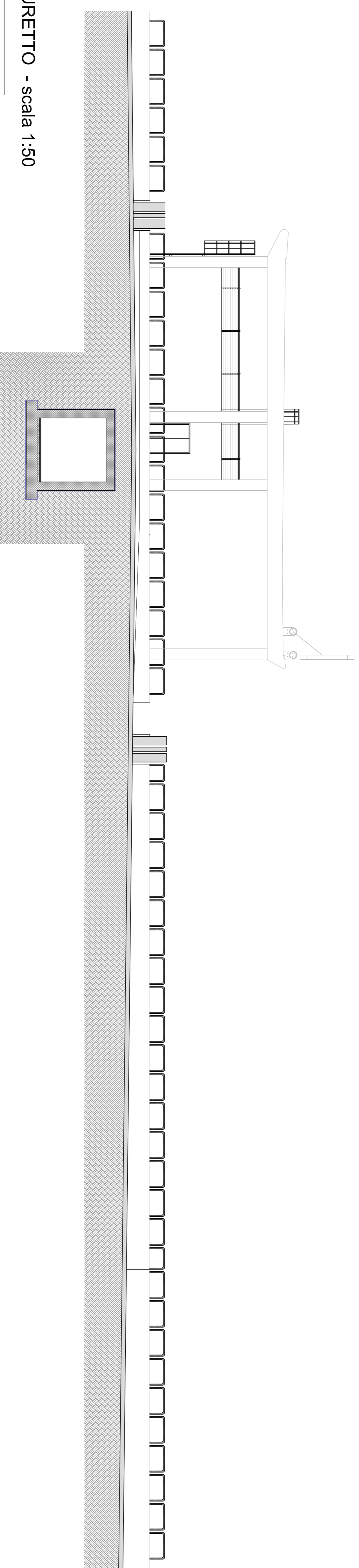


PIANTA MURETTO LATO ENTRATE - Scala 1:100

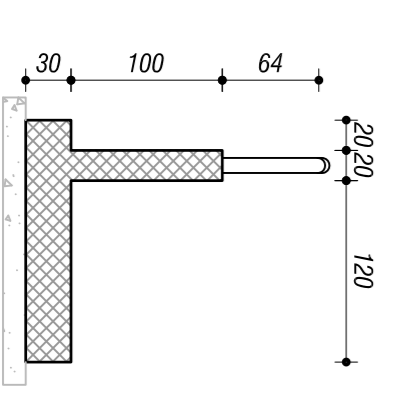


COORDINATE TRACCIAMENTO-MURETTO		COORDINATE TRACCIAMENTO-FONDAZIONE			
Punto	Coordinate X	Coordinate Y	Punto	Coordinate X	Coordinate Y
M1	4631.351	48324.003	F1	4631.351	48324.003
M2	4631.292	48323.919	F2	4631.343	48323.942
M3	4629.421	48323.136	F3	4629.236	48322.962
M4	4628.331	48323.078	F4	4628.331	48323.078
M5	4628.331	48323.078	F5	4628.331	48323.078
M6	4628.186	48323.002	F6	4628.003	48323.002
M7	4628.129	48323.277	F7	4628.034	48323.031
M8	4628.129	48323.277	F8	4628.129	48323.277
M9	4628.129	48323.277	F9	4628.129	48323.277
M10	4628.129	48323.277	F10	4628.129	48323.277
M11	4628.129	48323.277	F11	4628.129	48323.277
M12	4628.129	48323.277	F12	4628.129	48323.277

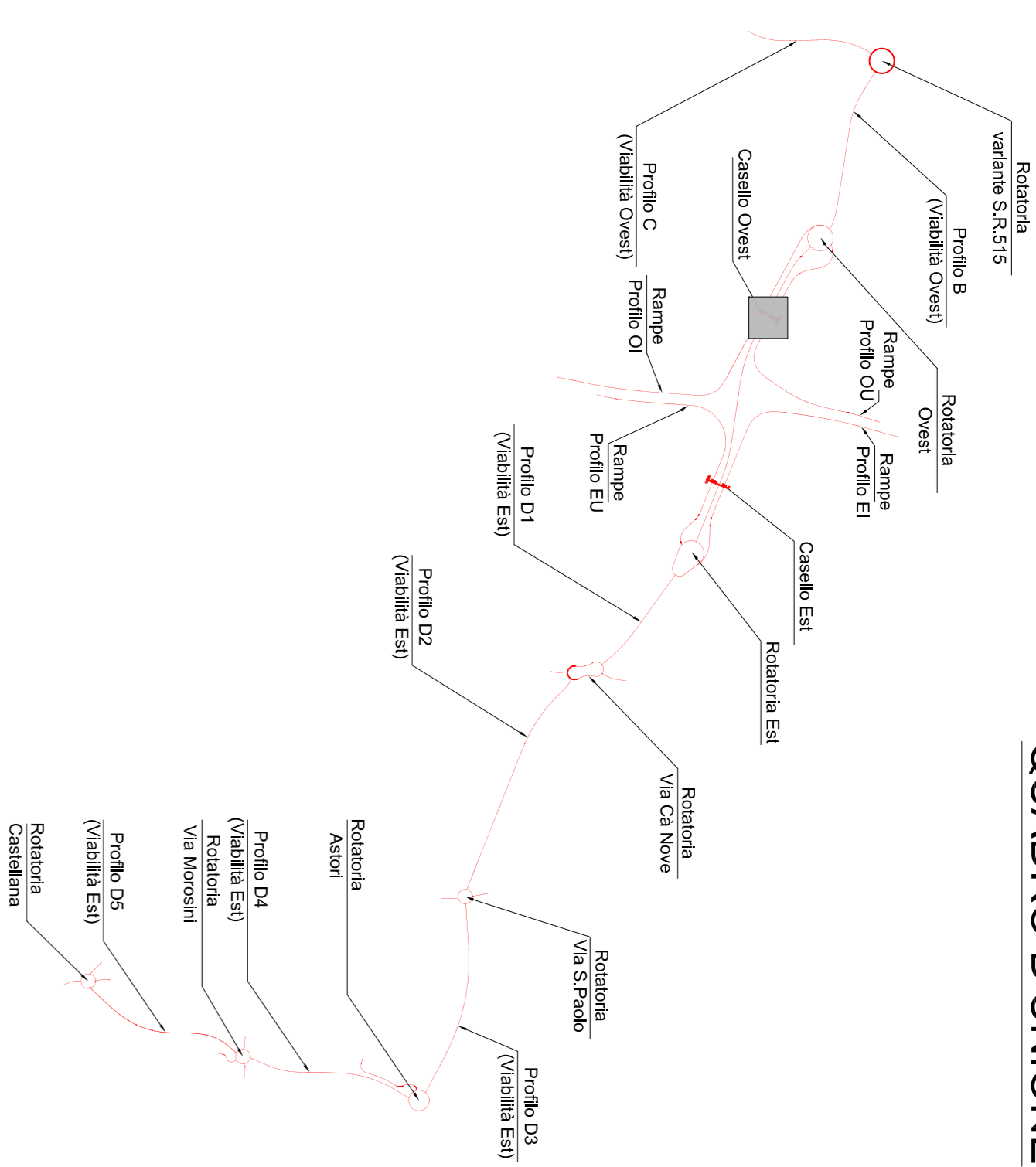
PROSPETTO MURETTO LATO ENTRATE - scala 1:100



SEZIONE MURETTO - scala 1:50



QUADRO D'UNIONE



ANAS S.P.A.

AUTOSTRADA A4 - VARIANTE DI MESTRE
**PASSANTE
 AUTOSTADALE**

(L.443/2001 D.LGS. 20.08.2002 N°190)

PROGETTO ESECUTIVO
 C.U.P. D51B04D000060001

IL RESPONSABILE
 DEL PROGETTO

GENERAL CONTRACTOR
Passante di Mestre s.c.p.a.

DIREZIONE LAVORI



EGOTECN8

PROGETTAZIONE ESECUTIVA



INTERCONNESSIONI, BARRIERE E CASELLI
 CASELLO DI MARTELLAGO-CORCZE' E VIABILITA' DI COLLEGAMENTO
 ESPRIMO DI STAZIONE CASELLO OVEST LATO ENTRATE - MURETTO DI PROTEZIONE

CODICE DOCUMENTO
 ZLT.SE2.B3S12.PE.PZ.008.00

CODIFICA WBS
 B3S12

REV.	DATA	DESCRIZIONE	REDAATTO	CONTROLLATO	APPROVATO
00	07/12	ESAMEZIONE OPERAZIONE	FORNITURA ZANZINETTI	ZOLLET	BRUNO 12.PE.PZ.008
01					BRUNO 12.PE.PZ.008
02					BRUNO 12.PE.PZ.008
03					BRUNO 12.PE.PZ.008
04					BRUNO 12.PE.PZ.008