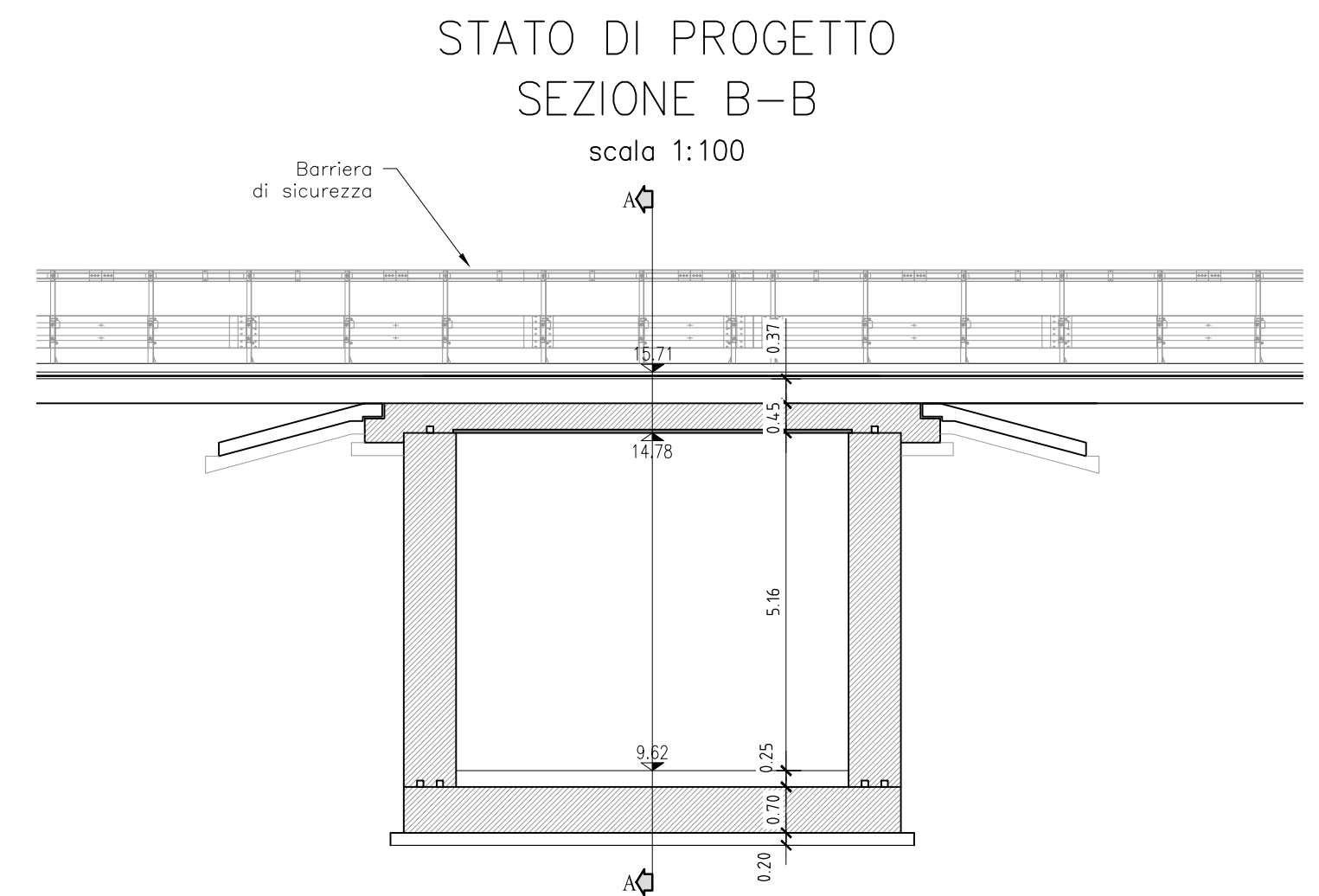
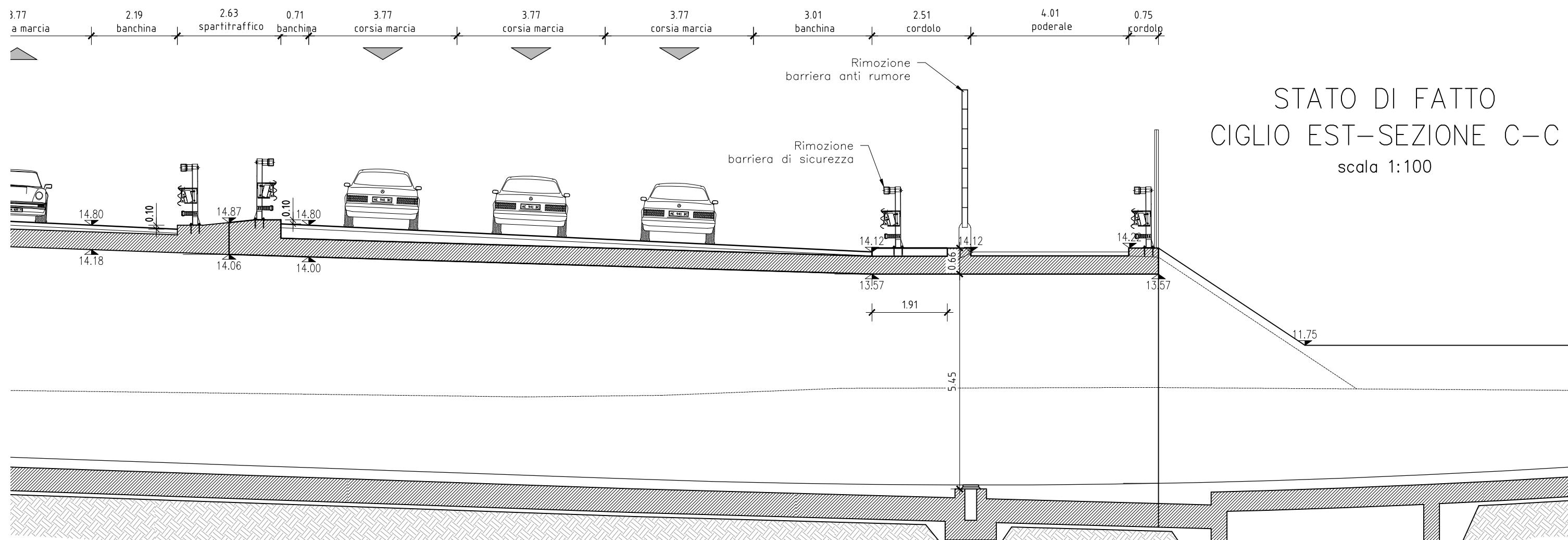
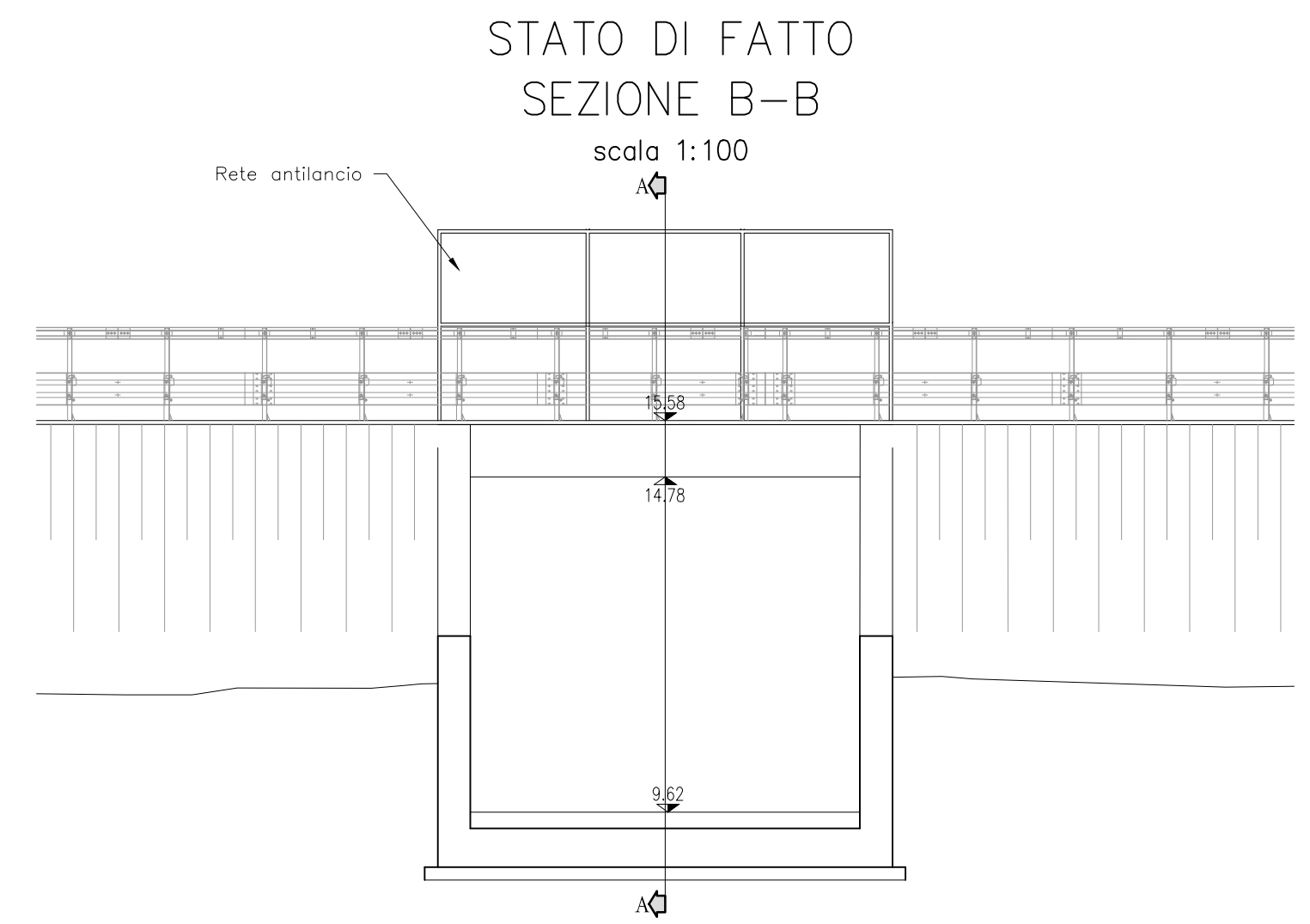
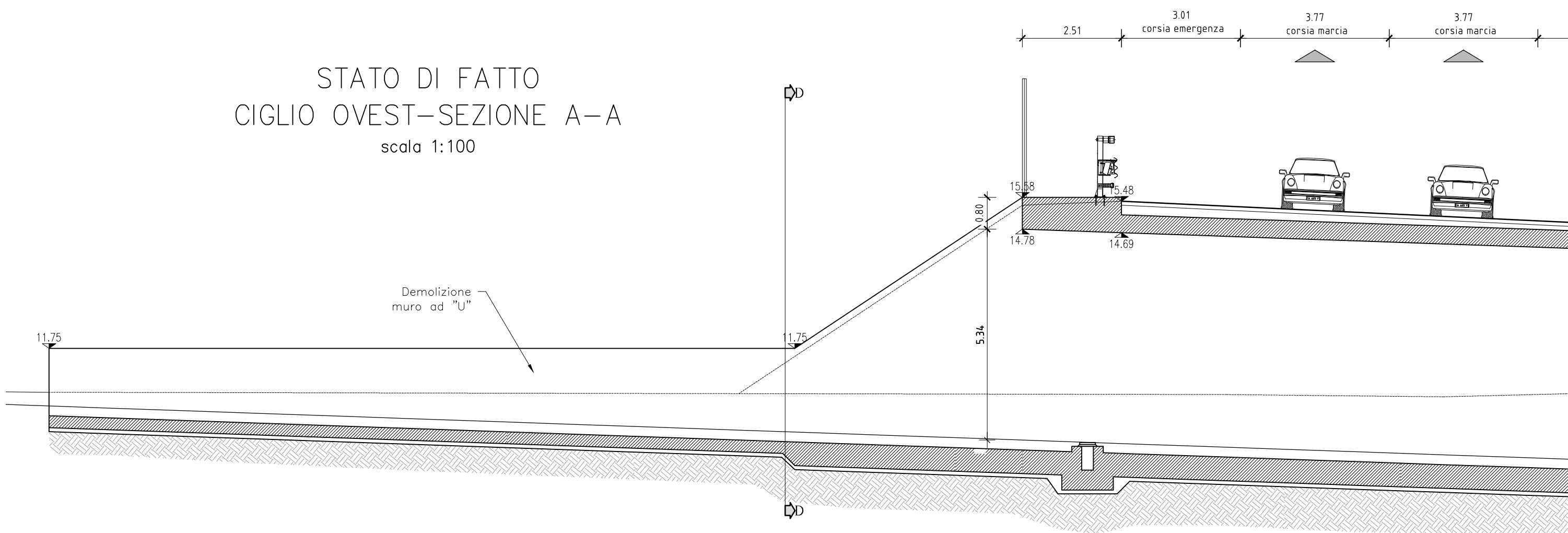
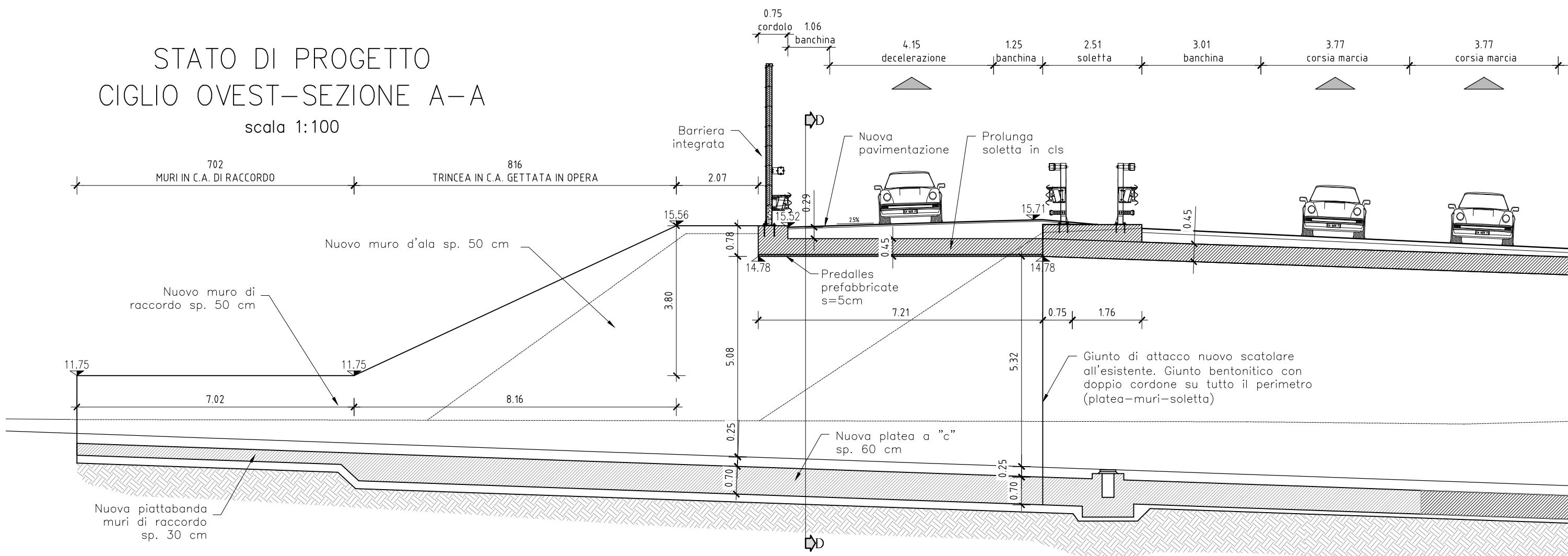


STATO DI FATTO
CIGLIO OVEST-SEZIONE A-A
scala 1:100



STATO DI PROGETTO
CIGLIO OVEST-SEZIONE A-A
scala 1:100



ANAS S.P.A.

AUTOSTRADA A4 - VARIANTE DI MESTRE

PASSANTE
AUTOSTRADALE

(L.443/2001 D.Lgs. 20.08.2002 N°190)

PROGETTO ESECUTIVO
C.U.P. D51804000060001

IL RESPONSABILE
DEL PROCEDIMENTO

GENERAL CONTRACTOR

Passante di Mestre s.c.p.a.

DIREZIONE LAVORI

ERGOTECNA
SERVIZI INTEGRATI DI INGEGNERIA

PROGETTAZIONE ESECUTIVA

zollet INGEGNERIA
SIST Studio di Ingegneria Strutturale Organica & Biorot.
SINT Ingegneria

RESPONSABILE DEL PROGETTO:
DOT. **Lucio Zollet**
T.38

OPERE D'ARTE MINORI
CASELLO DI MARTELAGO-SCORZE' E VIABILITA' DI COLLEGAMENTO
ADEGUAMENTO SOTTOPASSO A15.09 - PROSPETTI E SEZIONI!

CODICE DOCUMENTO: **ZLT.5E2.B3517.PE.PZ.002.00**

CODIFICA WBS: **B3517**

REV.	DATA	DESCRIZIONE	REDATTO	CONTROLLATO	APPROVATO	TAVOLA
00	07/12	EMISSIONE UFFICIALE	ANTERIS	ZANCHETTIN	ZOLLET	B3517.PE.PZ.002
01						SCALA 1:100
02						EAD ACAD2004
03						NOME FILE ZLT.5E2.B3517.PE.PZ.002.00.DWG
04						

