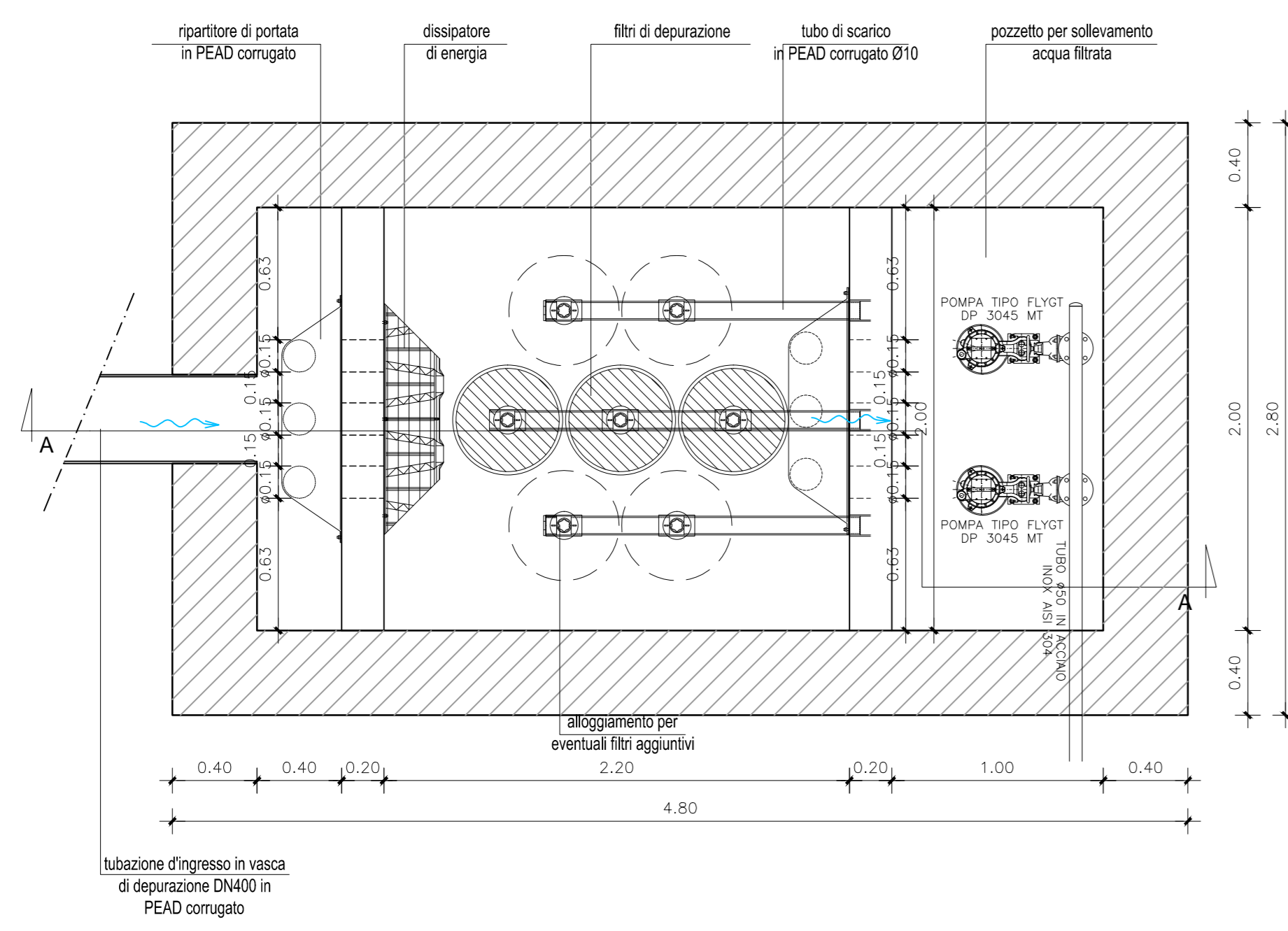
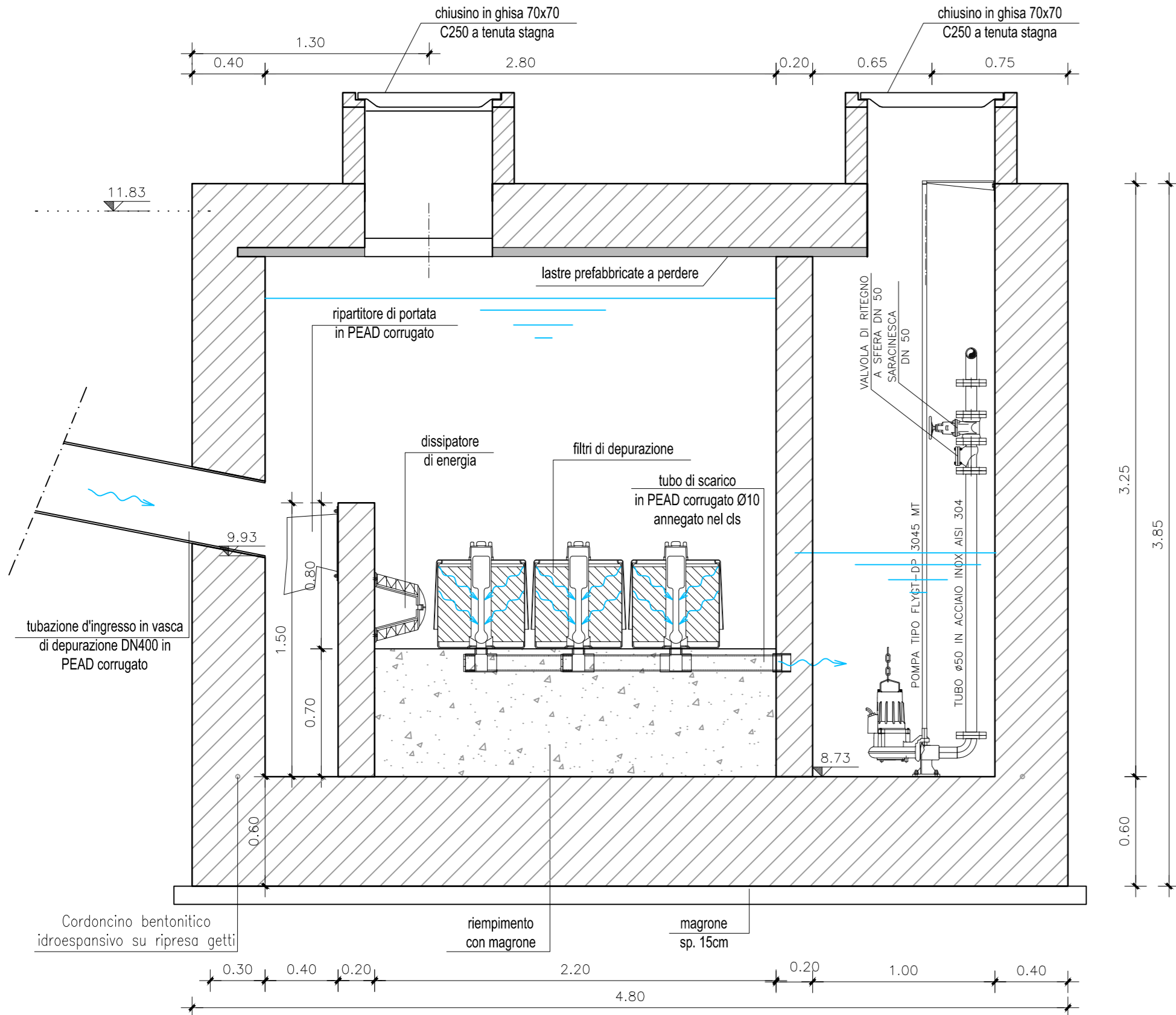


**PARTICOLARE IMPIANTO TRATTAMENTO**  
scala 1:25

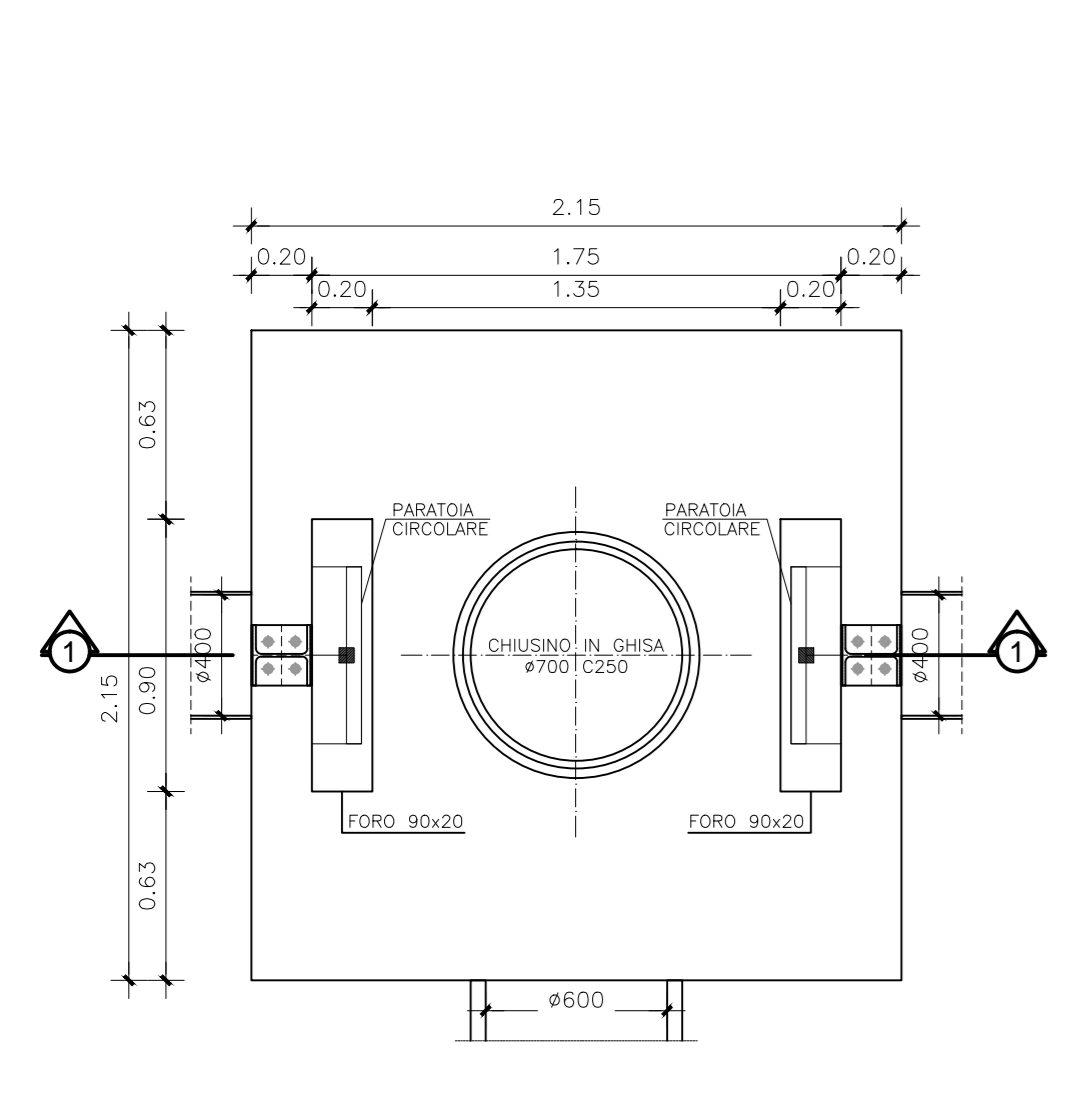
**PARTICOLARE PIANTA**



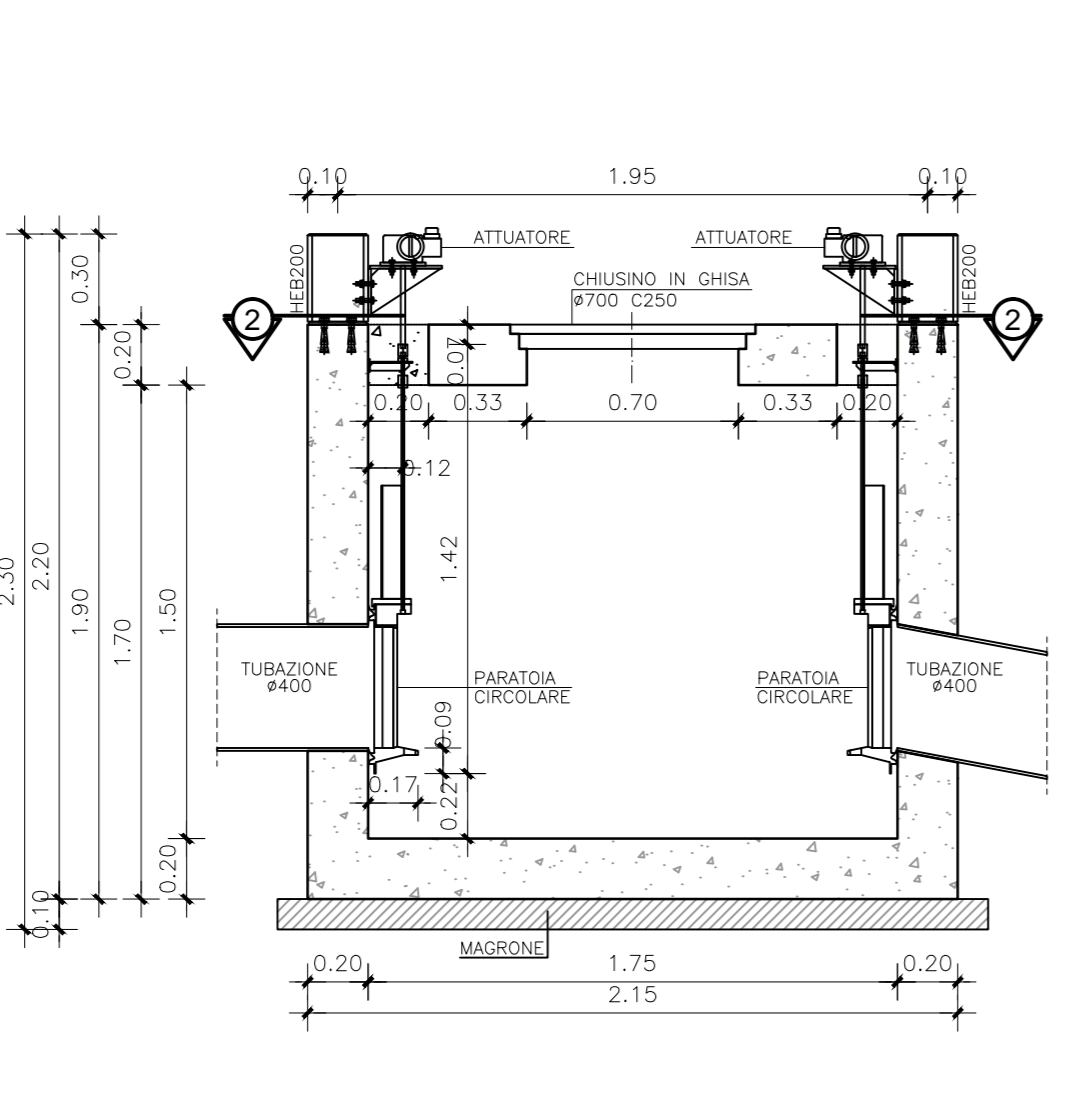
**PARTICOLARE SEZIONE A-A**



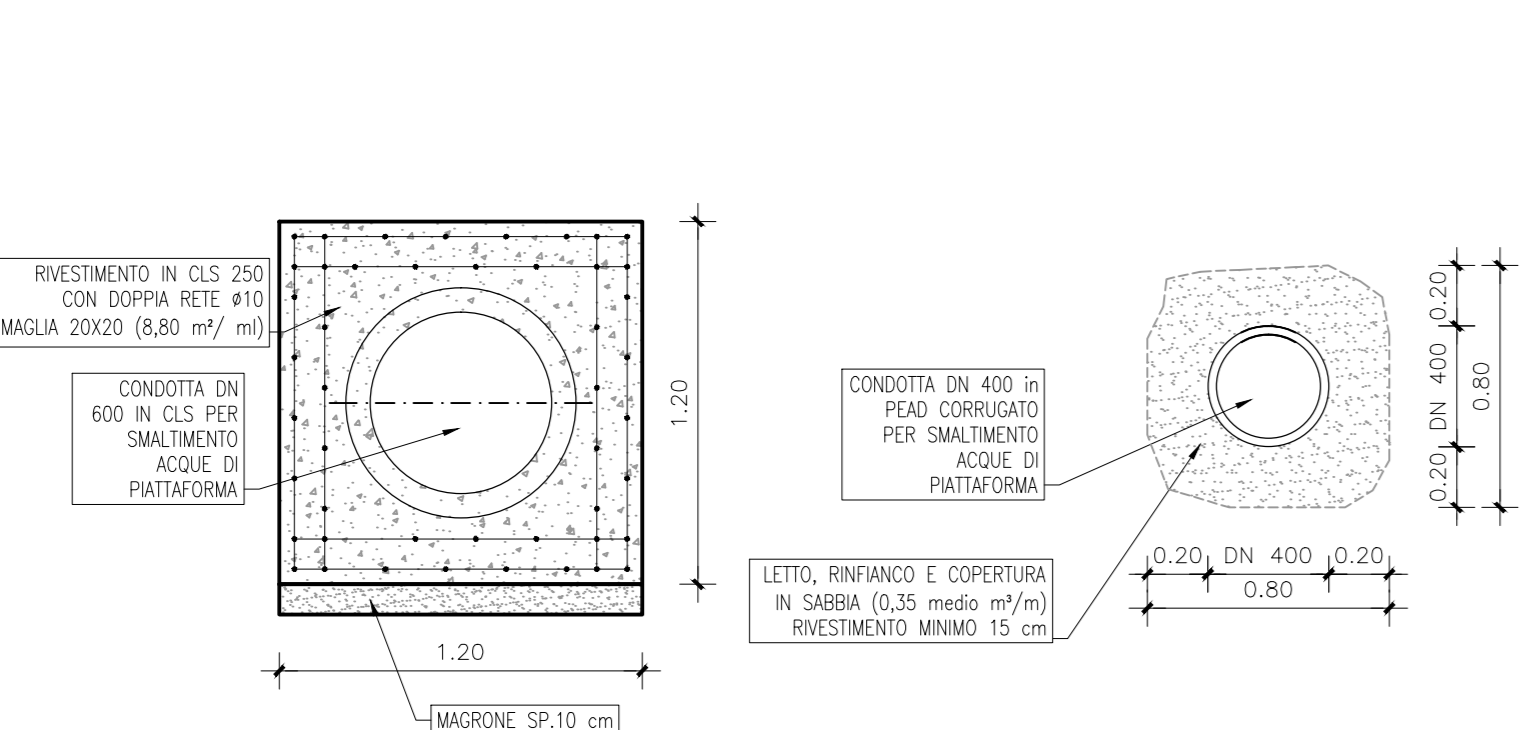
**SOLUZIONE A VASCHE SEPARATE-POZZETTO DI RIPARTIZIONE**  
SEZIONE 2-2  
scala 1:25



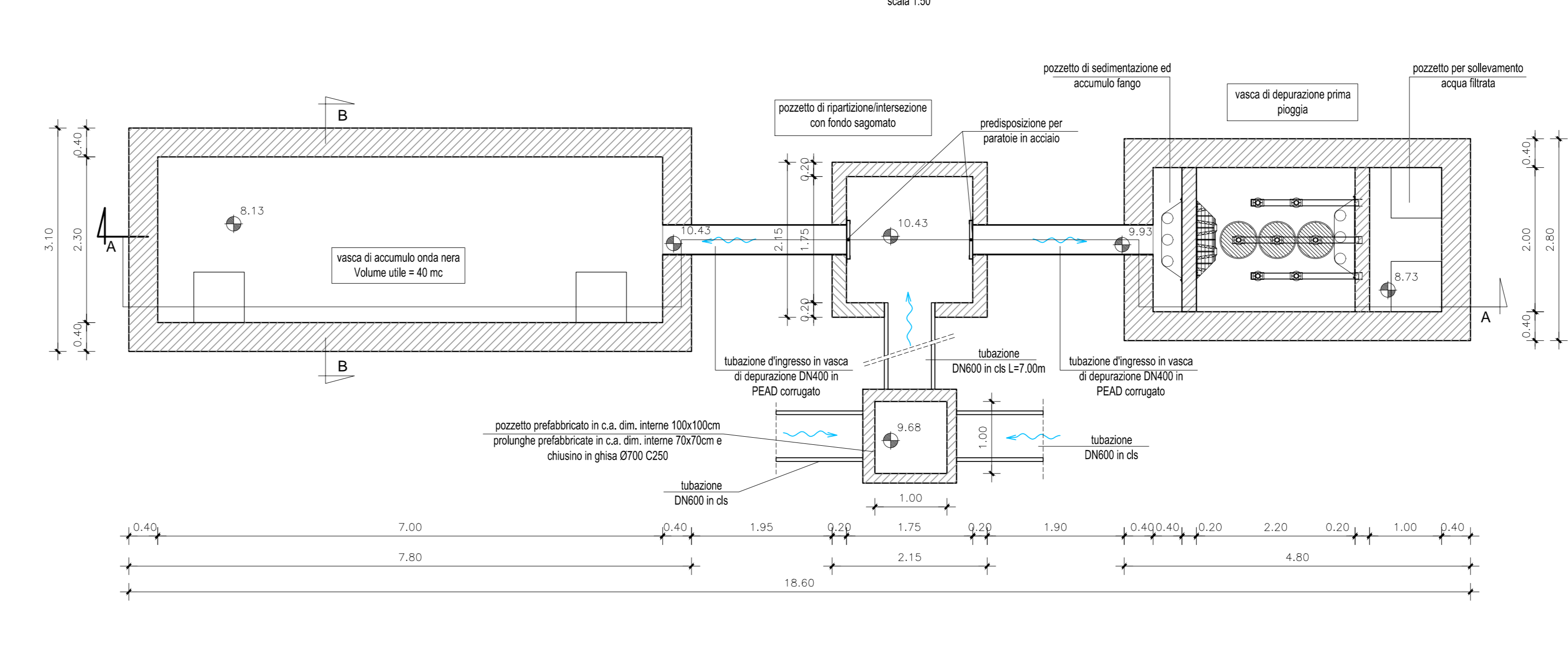
**SOLUZIONE A VASCHE SEPARATE-POZZETTO DI RIPARTIZIONE**  
SEZIONE 1-1  
scala 1:25



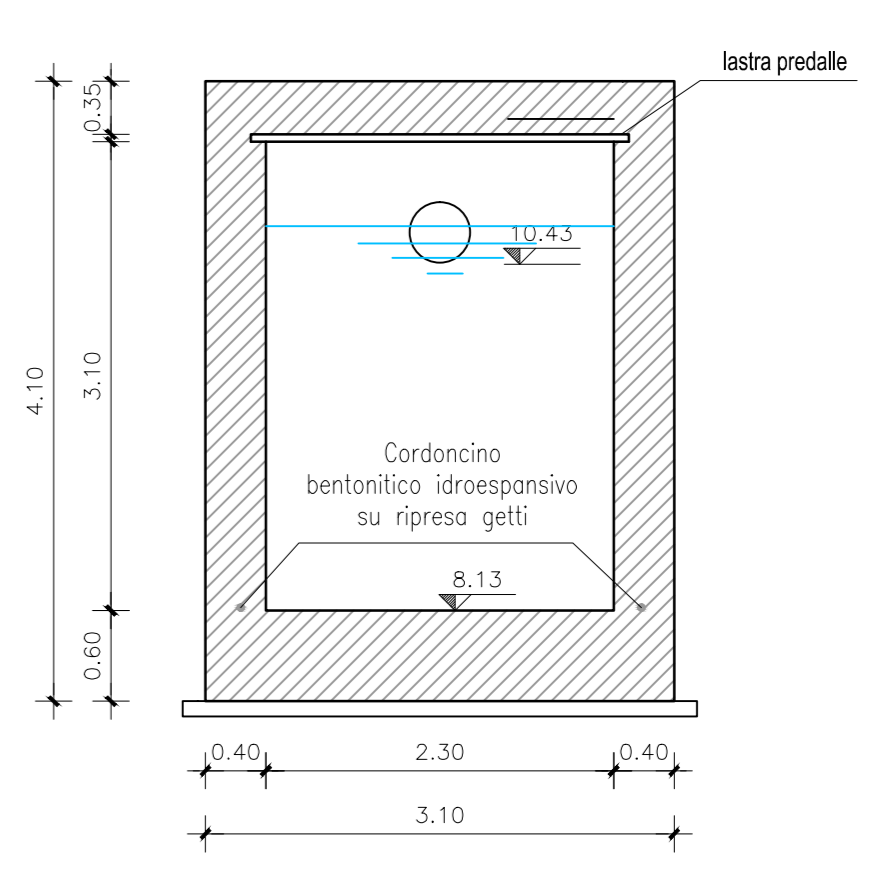
**SEZIONI TIPO POSA TUBAZIONI**  
scala 1:25



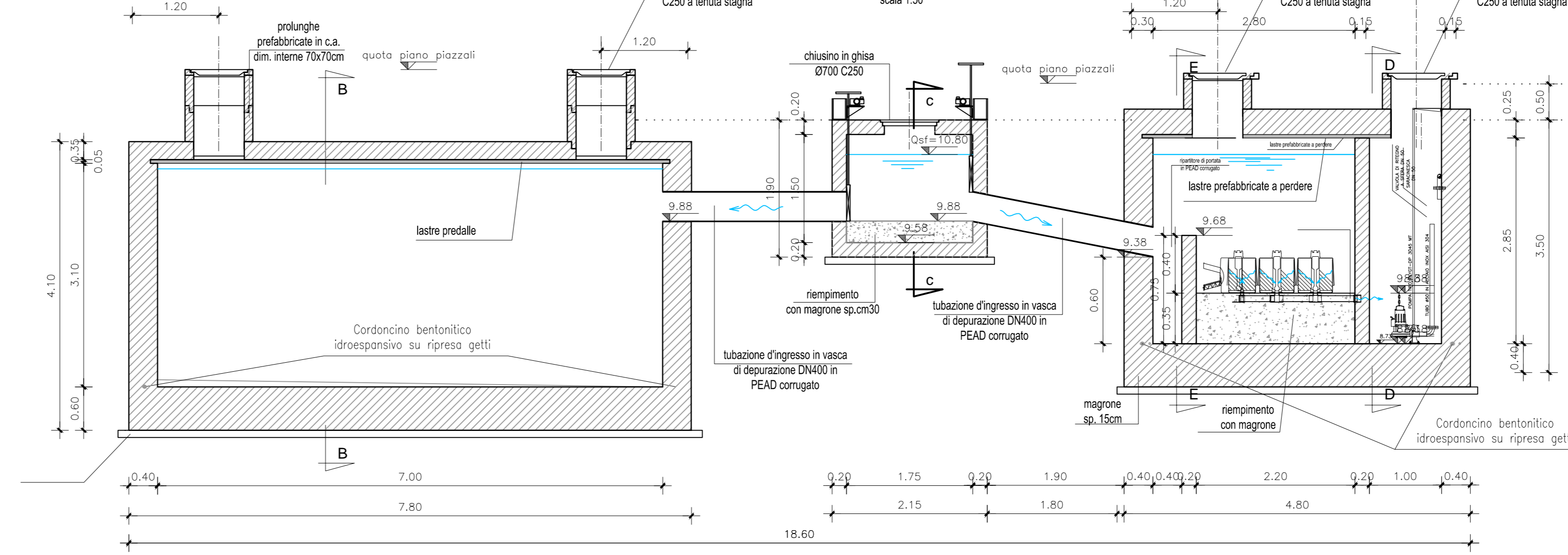
**PIANTA**  
scala 1:50



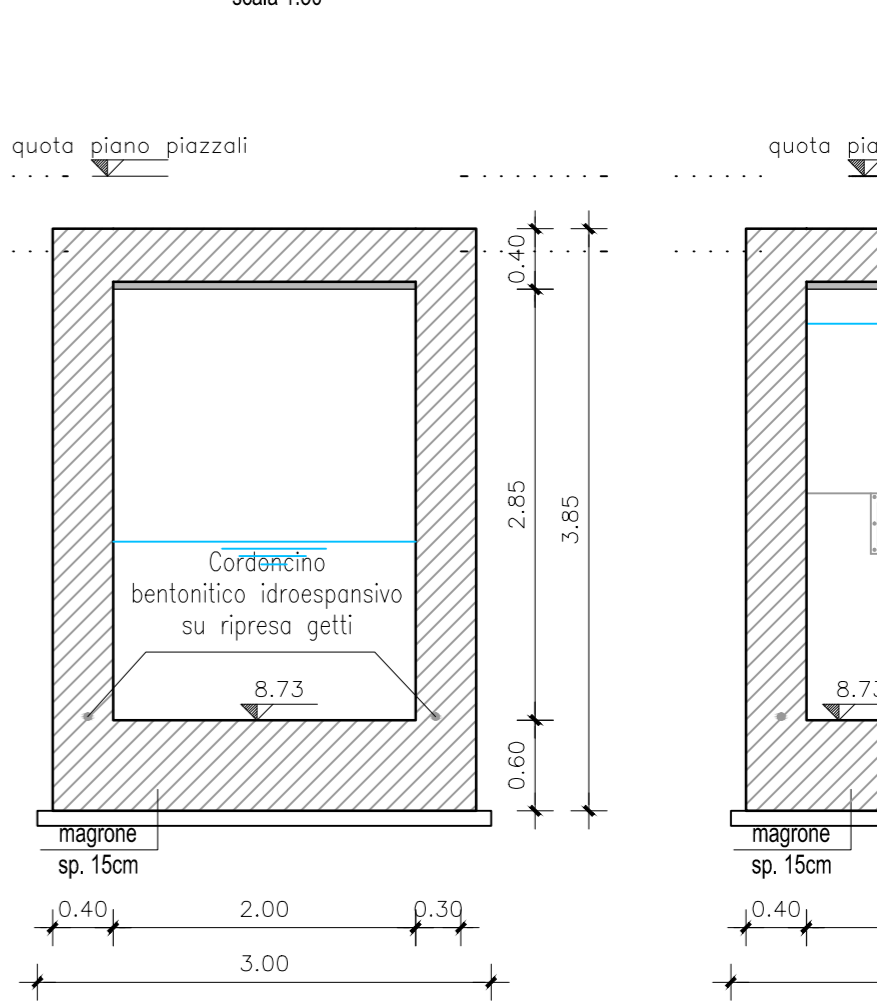
**SEZIONE B-B**  
scala 1:50



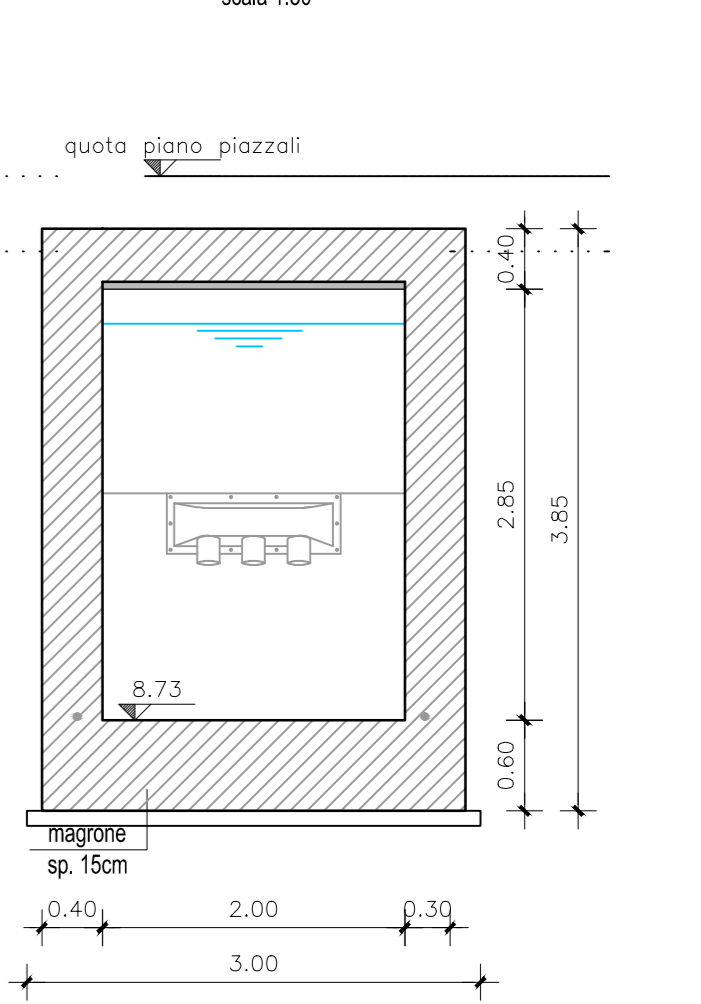
**SEZIONE A-A**  
scala 1:50



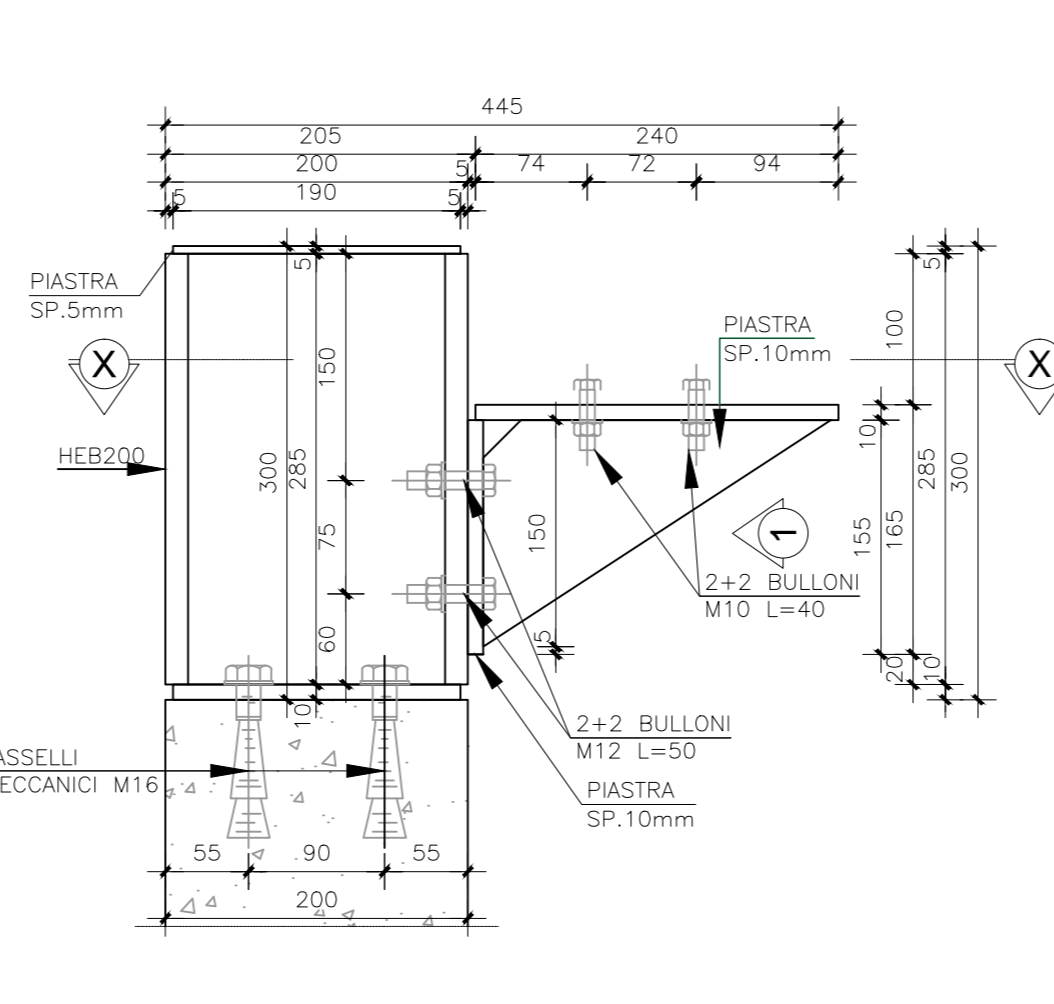
**SEZIONE B-B**  
scala 1:50



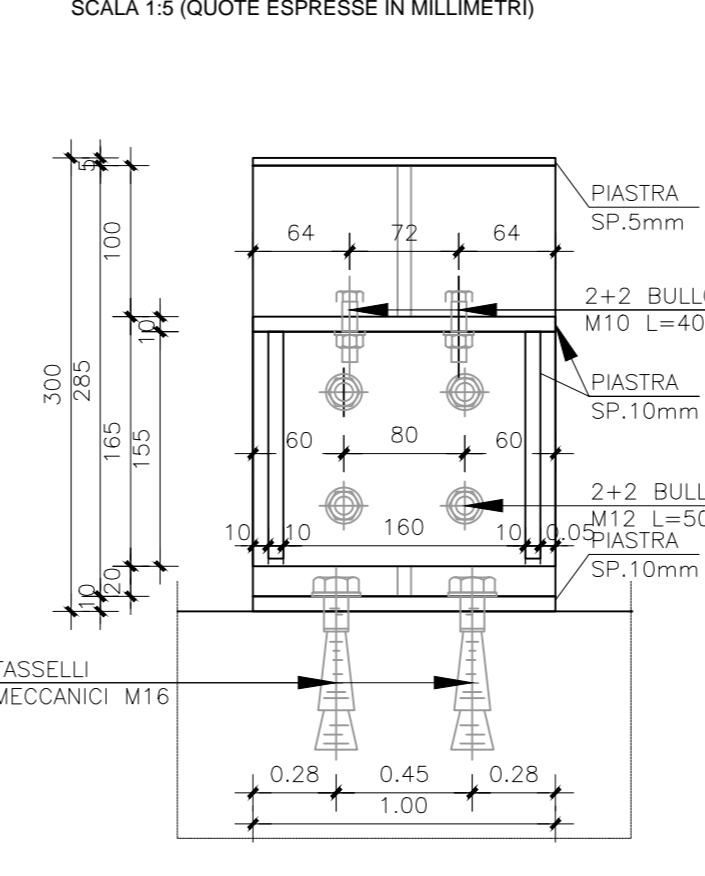
**SEZIONE E-E**  
scala 1:50



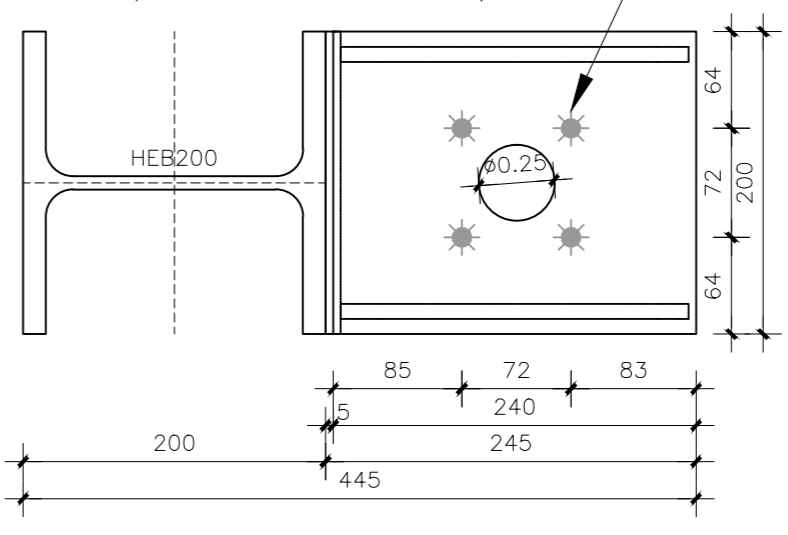
**PARTICOLARE MENSOLA PER PARATOIA**  
SCALA 1:5 (QUOTE ESPRESSE IN MILLIMETRI)



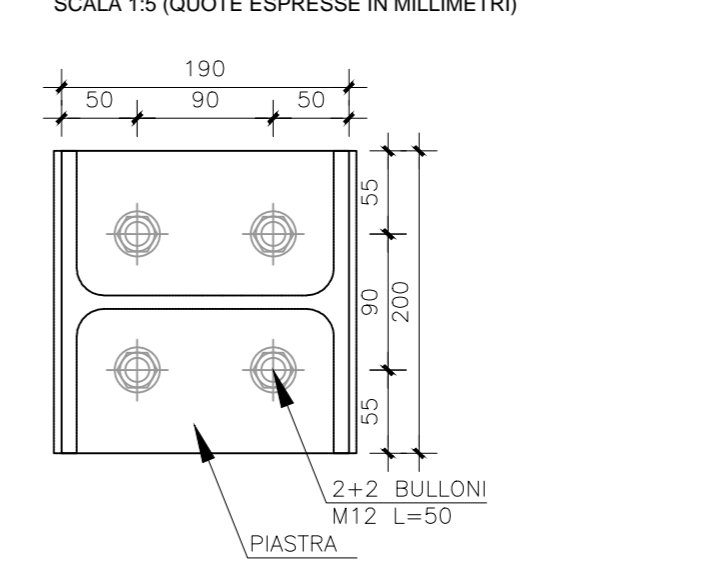
**VISTA -1-**  
SCALA 1:5 (QUOTE ESPRESSE IN MILLIMETRI)



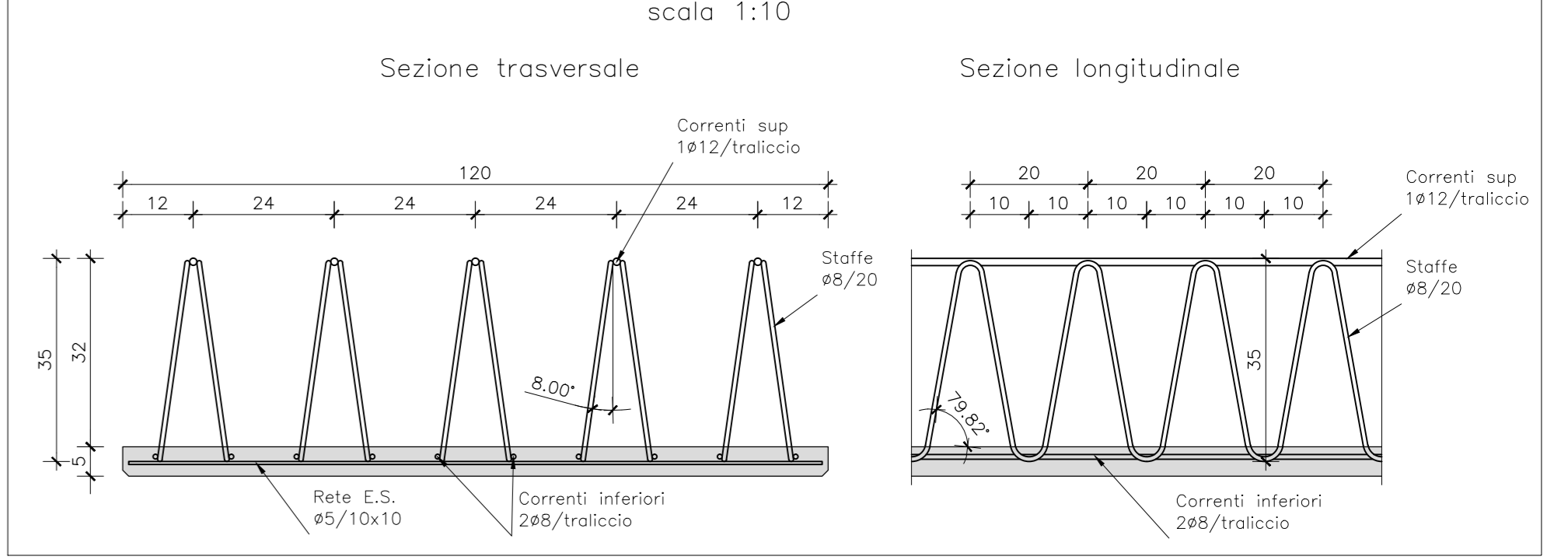
**SEZIONE X-X**  
SCALA 1:5 (QUOTE ESPRESSE IN MILLIMETRI)



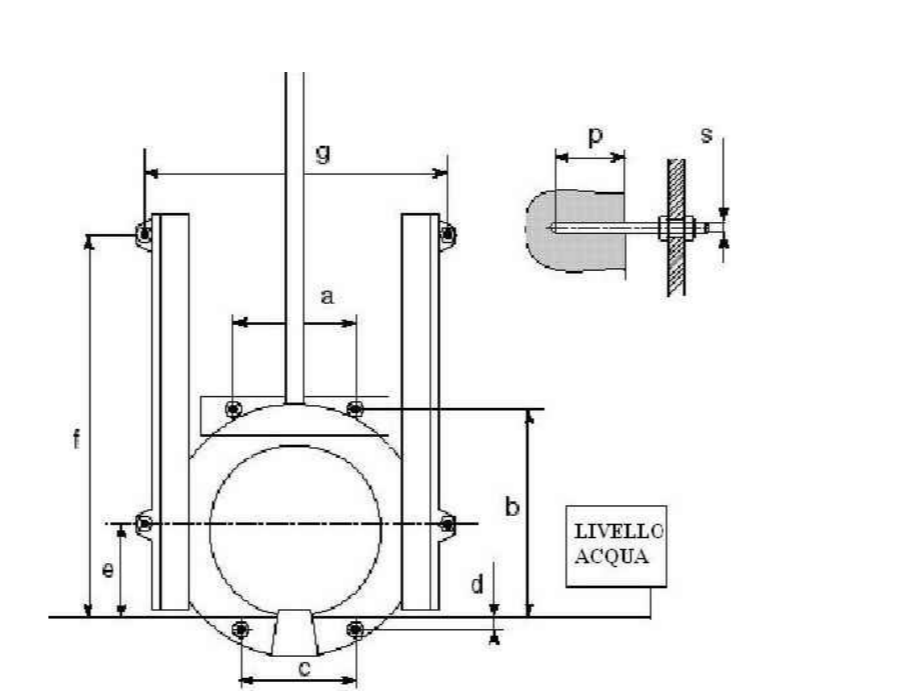
**PARTICOLARE PIASTRA DI BASE PER HEB200**  
SCALA 1:5 (QUOTE ESPRESSE IN MILLIMETRI)



**PARTICOLARE LASTRA PREDALLE**  
scala 1:10

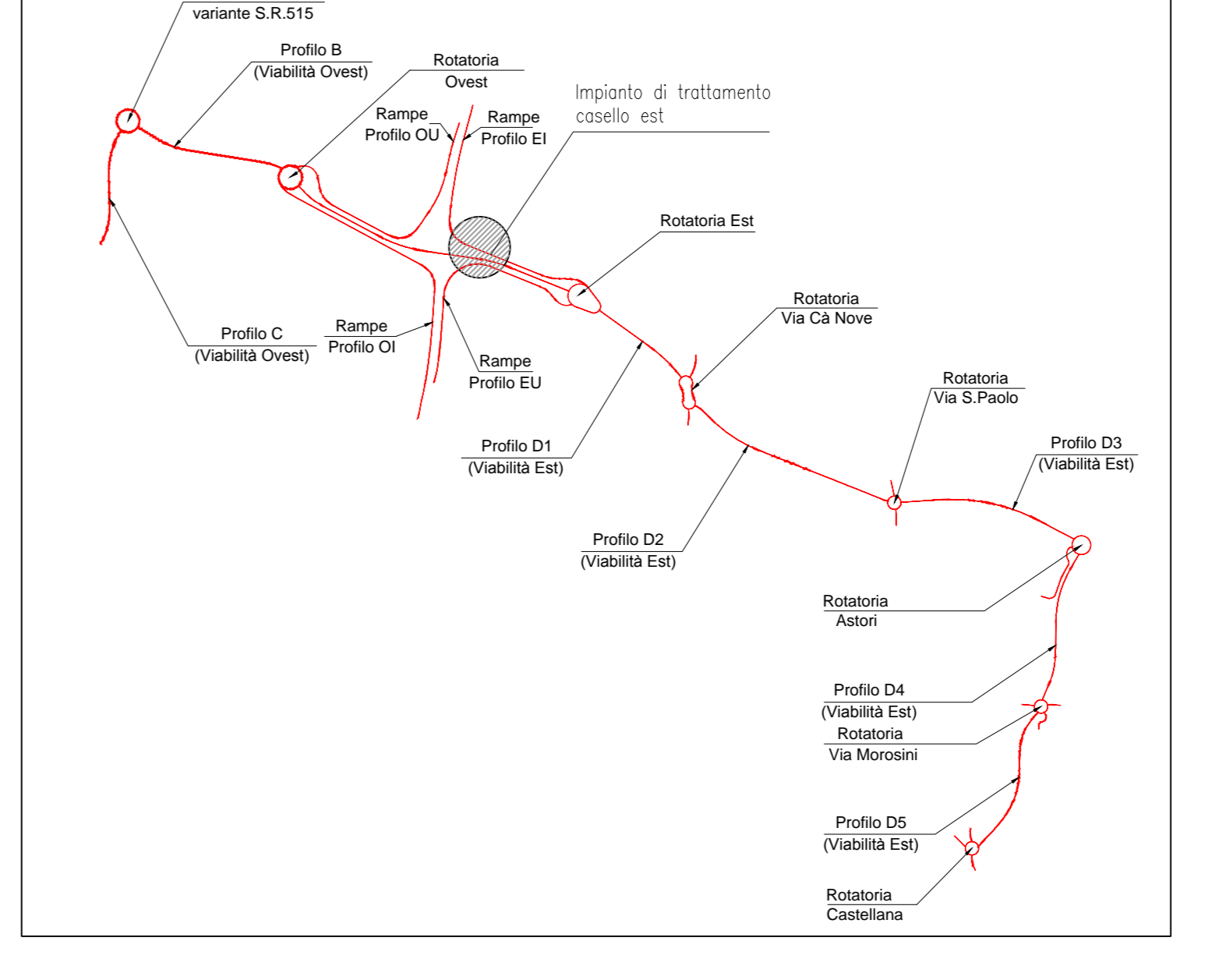


**PARTICOLARE PARATOIA CIRCOLARE Ø400**



DIAMETRO VALVOLA	A	B	C	D	E	F	G	P	S
400	270	470	270	35	235	825	630	110	M12

**QUADRO D'UNIONE**



**ANAS S.P.A.**

**AUTOSTRADA A4 - VARIANTE DI MESTRE**  
**PASSANTE**  
**AUTOSTRADALE**  
(L.443/2001 D.Lgs. 20.08.2002 N°190)

PROGETTO ESECUTIVO  
C.U.P. D51B04000060001

IL RESPONSABILE DEL PROCCEDIMENTO

**GENERAL CONTRACTOR**  
**Passante di Mestre s.c.p.a.**

DIREZIONE LAVORI  
ERGO TECNA

PROGETTAZIONE ESECUTIVA  
CONSULENZA STRUTTURALE: SIST  
CONSULENZA IDRAULICA: SINT  
CONSULENZA GEOTECNICA: SINT  
CONSULENZA AMBIENTALE: SINT

IMPIANTI DI RACCOLTA E SMALTIMENTO ACQUE  
CASELLO DI MARTELLAGO-SCORZE' E VIABILITA' DI COLLEGAMENTO  
VASCHE PRIMA PIOGGIA CASELLO EST

CODICE DOCUMENTO: ZLT.5E2.B3518.PE.VP.002.00  
CODIFICA WBS: B3518

REV.	DATA	DETERMINAZIONE	REDATTORE	CONTROLLATO	APPROVATO	SCALE
00	01/11	PROGETTO PRELIMINARE	MARTINI	ZANDETTI	ZOLLET	B3518.PE.VP.002
01						SCALE
02						SCALE
03						SCALE
04						SCALE